

1. Tema: Geometría y expresión gráfica.

¿Cuál es el único polígono regular que se descompone en triángulos equiláteros?

- a) Octógono
- b) Hexágono
- c) Cuadrado
- d) Pentágono
- e) Heptágono

2. Tema: Geometría y expresión gráfica.

¿Cuál de los siguientes códigos de lápices de dibujo técnico indica mayor dureza?

- a) A4
- b) HB
- c) 2A
- d) 4H
- e) 2B

3. Tema: Geometría y expresión gráfica.

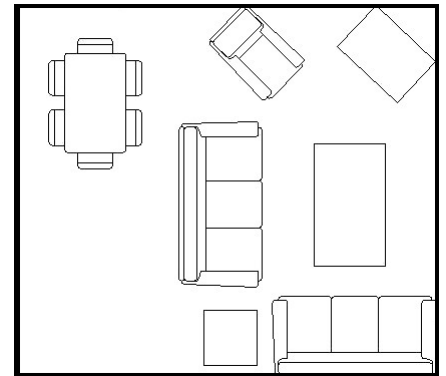
Determinar el volumen de aire que requiere un cilindro neumático que tiene 20 cm. de diámetro de sección y 100 cm. de largo.

- a) 6283cm^3
- b) 3141cm^3
- c) 314cm^3
- d) 62831cm^3
- e) 31416cm^3

4. Tema: Geometría y expresión gráfica.

En el plano de la sala comedor se mide con una regla y da 6cm ancho y 10cm de largo, si el plano esta a escala 1:50 determinar la superficie de la sala?

- a) 3m^2
- b) 5m^2
- c) 8m^2
- d) 12m^2
- e) 15m^2



5. Tema: Geometría y expresión gráfica.

Un estudiante politécnico paseando por el malecón 2000 observa que su sombra proyectada en el piso mide 2m y la de la torre morisca 28m. sabiendo que la altura del estudiante es de 1,65m determinar la altura de la torre morisca.

- a) 20m
- b) 23m
- c) 25m
- d) 30m
- e) 35m



11. Tema: Materiales comunes.

La propiedad mecánica que se define como la mayor o menor resistencia que presenta un material a dejarse rayar o penetrar es.

- a) Dureza
- b) Tenacidad
- c) Fragilidad
- d) Plasticidad
- e) Elasticidad

12. Tema: Materiales comunes.

El bronce es una aleación de:

- a) Aluminio Magnesio
- b) Cobre Plomo
- c) Cobre Zinc
- d) Cobre Estaño
- e) Plomo Estaño

13. Tema: Materiales comunes

Dentro de los termoplásticos, destaca uno por soportar elevadas temperaturas. Este plástico se llama

- a) PET
- b) PVC
- c) Polivinilo
- d) Vidrio
- e) Teflón

14. Tema: Materiales comunes

Cuál de las siguientes fibras textiles es de origen animal.

- a) Seda
- b) Algodón
- c) Lino
- d) Poliéster
- e) Nailon

15. Tema: Fórmulas y ecuaciones:

Resolver el siguiente sistema de ecuaciones
$$\begin{cases} 6x + 8y = 20 \\ 5y + 3x = 8 \end{cases}$$

- a) $x = -2, y = 1$
- b) $x = -2, y = 6$
- c) $x = 6, y = -2$
- d) $x = 3, y = -2$
- e) $x = 6, y = -3$

16. Tema: Fórmulas y ecuaciones:

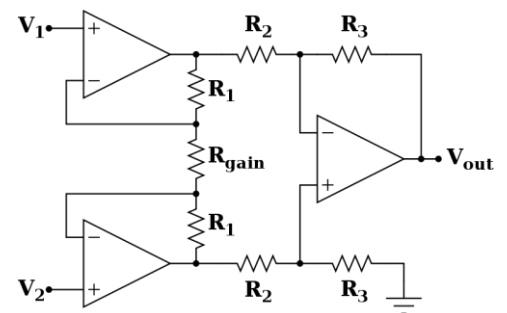
Juan, Pedro y Diego deciden hacer una colecta para salir a divertirse un fin de semana. Juan puso una cierta cantidad, Pedro puso el doble que Juan, y Diego puso el triple del aporte de Juan. En total reunieron \$60. ¿Cuánto puso Juan?

- a) 30
- b) 20
- c) 10
- d) 15
- e) 6

17. Tema: Fórmulas y ecuaciones:

La ecuación que define el V_{out} de un amplificador de instrumentación es $V_{out} = (V_2 - V_1)(1 + 2R_1/R_{gain})(R_3/R_2)$, despejar R_{gain} :

- a) $R_{gain} = (V_2 - V_1)(1 + 2R_1/R_{out})(R_3/R_2)$
- b) $R_{gain} = 2R_1 / (V_{out} / (((R_3/R_2)(V_2 - V_1)) - 1))$
- c) $R_{gain} = 2R_1 / (V_{out} / (((R_3/R_2)(V_2 - V_1)) - 1))$
- d) $R_{gain} = 2R_1 / (V_{out} / (((R_3/R_2)(V_2 + V_1)) - 1))$
- e) $R_{gain} = 2R_1 / (V_{out} / (((R_3/R_2)(V_2 - V_1)) + 1))$



Amplificador de instrumentación

18. Tema: Fórmulas y ecuaciones:

La suma de la base con la altura de un triángulo es 30 m. y el área del triángulo es 112 m^2 . Determinar la base del triángulo

- a) 13m
- b) 15m
- c) 16m
- d) 18m
- e) 30m

19. Tema: Fórmulas y ecuaciones:

Determinar los factores de la siguiente ecuación $x^2 - 7x + 10 = 0$

- a) $(x + 10)(x + 1)$
- b) $(x + 5), (x - 3)$
- c) $(x - 2), (x - 5)$
- d) $(x + 2), (x - 4)$
- e) $(x - 3), (x - 5)$

20. Tema: Fórmulas y ecuaciones:

Las raíces de la ecuación $2x^4 + x^3 - 8x^2 - x + 6 = 0$ son:

- a) $x = 1, x = -1, x = -2, x = 2$
- b) $x = 6, x = -6, x = -2, x = 3/2$
- c) $x = 1, x = -1, x = -3, x = 3$
- d) $x = 1, x = -1, x = -3/2, x = 3/2$
- e) $x = 1, x = -1, x = -2, x = 3/2$