

ESCUELA SUPERIOR POLITÉCNICA DEL LITORAL
Facultad de Ingeniería en Electricidad y Computación

**“PLAN DE SEGURIDAD EN LA INSTALACIÓN DE UNA
SUBESTACIÓN ELECTRICA DE 13,8 KV A 0,24/ 0,12 KV Y
PRUEBA DE EQUIPOS”**

INFORME DE MATERIA DE GRADUACIÓN

Previo a la obtención del Título de:

INGENIERO EN ELECTRICIDAD

Especialización Electrónica y Automatización Industrial

Presentada por:

Carlos Andrés Proaño Márquez

Cesar Augusto Ordoñez Guartazaca

AÑO: 2010

AGRADECIMIENTO

A Dios, por ser nuestra guía,
a nuestros padres por su
apoyo incondicional, al Ing.
Juán Gallo por su valioso
aporte como profesor de la
materia de graduación.

DEDICATORIA

A nuestros padres, por su
apoyo constante e
incondicional.

TRIBUNAL DE SUSTENTACIÓN

Ing. Juan Gallo G.

PROFESOR DE LA MATERIA DE GRADUACIÓN

ING. Alberto Larco

PROFESOR DELEGADO POR DECANO

DECLARATORIA EXPRESA

“La responsabilidad del contenido de esta Tesis de Grado, nos corresponde exclusivamente; y el patrimonio intelectual de la misma a la ESCUELA SUPERIOR POLITÉCNICA DEL LITORAL”

Andrés Proaño Márquez

Cesar Ordoñez Guartazaca.

RESUMEN

El presente trabajo pretende ser una guía para el desarrollo y aplicación de un proyecto de construcción e instalación eléctrica de una bóveda de transformación. Primeramente se realiza inspecciones técnicas a diferentes cuartos de transformadores en funcionamiento y en proyecto de diseño, un ejemplo de este último es el caso de la instalación del cuarto de transformadores cuya carga es la residencia politécnica, y se elabora una lista de los riesgos detectados. En base a esta información obtenida se realiza una encuesta a personal involucrado en la actividad y que cumplen diferentes roles en la misma para así poder clasificar de entre los riesgos detectados de acuerdo a su peligrosidad, exposición y probabilidad. Así se puede conocer cuales son los cambios preventivos y correctivos más emergentes e importantes previo a la realización del proyecto, estableciendo normas y directivas a seguir para asegurar que el proyecto garantice el bienestar tanto al personal como a los equipos.

INDICE GENERAL

RESUMEN.....	I
INDICE GENERAL.....	II
ABREVIATURAS.....	IX
SIMBOLOGÍA.....	X
INDICE DE FIGURAS.....	XI
INDICE DE TABLAS.....	XII
INTRODUCCIÓN	XIV
CAPITULO 1.....	1
MARCO TEÓRICO.....	1
1.1.-HIGIENE Y SEGURIDAD OCUPACIONAL.....	1
1.2.- SEGURIDAD OCUPACIONAL.....	2
1.3.- PELIGRO Y RIESGO.	3
1.4.- HIGIENE OCUPACIONAL.....	4
1.4.1.- AGENTES FÍSICOS.	4
1.4.1.1.- RUIDO.....	5
1.4.1.2.- VIBRACIONES.	5
1.4.2.- AGENTES QUÍMICOS.....	6
1.4.3.- FACTORES ERGONÓMICOS.	6
1.5.- SEGURIDAD DE BIENES.....	7
1.5.1.- INCENDIOS.	7

1.5.2.- EXPLOSIONES.....	8
1.6.- FACTORES A TENER EN CUENTA EN INSTALACIONES ELÉCTRICAS.....	8
1.6.1.- CONSIDERACIONES TÉCNICAS GENERALES.....	9
1.6.2.- CARACTERÍSTICAS DE LA CARGA A SERVIR.....	10
1.6.3.- CARACTERÍSTICAS DE LOS TIPOS DE SERVICIOS BRINDADOS POR UDELEG.....	10
1.6.4.- REQUERIMIENTOS DE TIPO FÍSICO-MECÁNICO A LA ENTRADA DE LA INSTALACIÓN ELÉCTRICA.....	11
1.6.5 REQUERIMIENTOS ELÉCTRICOS PARA LA ENTRADA DE LA INSTALACIÓN DEL USUARIO.....	12
1.6.6 TRANSFORMADORES.....	13
1.7FINALIDADES.....	13
1.7.1 PROTECCIÓN DE SUBESTACIONES DE DISTRIBUCION.....	14
1.7.1.1 PROTECCIÓN CONTRA SOBRETENSIONES DE ORIGEN ATMOSFÉRICO O POR MANIOBRA DE DISYUNTORES.....	15
1.7.1.2 PROTECCIONES CONTRA FALLAS INTERNAS EN INSTALACIONES O LOS EQUIPOS.....	16

CAPÍTULO 2

MARCO

METODOLÓGICO.....	17
2.1.- LEVANTAMIENTO GENERAL DE INFORMACIÓN.....	17
2.1.1 OBJETIVOS.....	17
2.1.2 HERRAMIENTAS Y TÉCNICAS A EMPLEAR.....	17
2.2 ANÁLISIS DE RIESGOS.....	18
2.2.1 SELECCIÓN DE VARIABLES DE RIESGO.....	18
2.3 MEDICIÓN DE VARIABLES DE RIESGO.....	20
2.3.1MEDICIÓN DE VARIABLES DE HIGIENE Y SEGURIDAD OCUPACIONAL.....	21
2.3.1.1 MEDICIÓN DE VARIABLES DE SEGURIDAD OCUPACIONAL.....	21
2.3.1.2 MEDICIÓN DE VARIABLES DE HIGIENE OCUPACIONAL.....	25
2.3.1.3. MEDICIÓN DE VARIABLES ERGONÓMICAS.....	30
2.3.1.4 MEDICIÓN DE VARIABLES DE SEGURIDAD DE BIENES.....	34
2.4 ANÁLISIS DE RESULTADOS.....	34
2.4.1 ANÁLISIS DE RESULTADOS DE VARIABLES DE HIGIENE Y SEGURIDAD OCUPACIONAL.....	35
2.4.1.1. ANÁLISIS DE RIESGOS DE HIGIENE Y SEGURIDAD OCUPACIONAL.....	37
2.4.1.1.1. SEGURIDAD OCUPACIONAL.....	38
2.4.1.1.1.1. ANÁLISIS DE RIESGOS DE SEGURIDAD OCUPACIONAL.....	38

2.4.1.1.2 HIGIENE OCUPACIONAL Y CONDICIONES ERGONÓMICAS...	40
2.4.1.1.2.1 ANÁLISIS DE RIESGOS DE HIGIENE OCUPACIONAL.....	43
2.4.1.1.2.2. ANÁLISIS DE RIESGOS DE CONDICIONES ERGONÓMICAS.....	45
CAPÍTULO 3.....	47
PLAN DE SEGURIDAD.....	47
3.1. PLAN DE SEGURIDAD OCUPACIONAL.....	47
3.2 PLAN DE HIGIENE OCUPACIONAL.....	52
3.3 PLAN DE CONDICIONES ERGONÓMICAS.....	54
3.4 ESPECIFICACIONES DE DISEÑO DE CUARTO DE TRANSFORMADORES.....	56
3.4.1 REQUERIMIENTOS TÉCNICOS Y ESPECIFICACIONES NORMATIVAS PARA EL DISEÑO ESTRUCTURAL Y ELÉCTRICO DE LA BÓVEDA.....	56
3.4.1.1 ESPECIFICACIONES DE DISEÑO.....	56
3.4.1.1.1 UBICACIÓN.....	56
3.4.1.1.2 DIMENSIONES Y ESPECIFICACIONES DE CONSTRUCCIÓN...57	
3.4.1.1.3 ESTRUCTURA.....	57
3.4.1.1.4 PUERTA.....	58
3.4.1.1.5 VENTILACIÓN.....	59
3.4.1.1.6 DISPOSICIONES DE SEGURIDAD.....	59
3.4.1.2. ESPECIFICACIONES INSTALACIÓN ELÉCTRICA.....	60

3.4.1.2.1 CÁLCULO DE CONDUCTOR PARA ALIMENTAR LA CARGA.....	61
3.4.1.2.2 TUBERÍA DE ENTRADA DE ACOMETIDA.....	63
3.4.1.2.3 DISTANCIA ENTRE CONDUCTORES.....	64
3.4.1.2.4 FUSIBLES-SECCIONADORES.....	65
3.5 CONDICIONES DE INSTALACIÓN DEL EQUIPAMIENTO.....	66
CAPÍTULO 4.....	67
PRUEBAS DE EQUIPO.....	67
4.1 PRUEBAS A FUSIBLES-SECCIONADORES.....	67
4.2 TRANSFORMADORES DE CORRIENTE.....	68
4.3 CABLES DE POTENCIA.....	68
4.4 TRANSFORMADORES.....	69
4.4.1. PRUEBAS DE INSPECCIÓN VISUAL.....	69
4.4.2 PRUEBAS AL ACEITE DIELECTRICO.....	69
4.4.2.1 ESPECIFICACIONES.....	69
4.4.2.2 PRUEBA DE RIGIDEZ DIELECTRICA.....	70
4.4.2.3. FILTRADO Y DESGASIFICADO DE ACEITE A TRANSFORMADOR.....	75
4.4.2.4 PRUEBA DE ÍNDICE DE ABSORCIÓN.....	77
4.4.2.5 PRUEBA DE ÍNDICE DE POLARIZACIÓN.....	78
4.4.3 PRUEBA DE RELACIÓN DE TRANSFORMACIÓN.....	80
4.4.4 PRUEBA DE RESISTENCIA DE AISLAMIENTO.....	82

4.4.5. PRUEBA DE FACTOR DE POTENCIA AISLAMIENTOS.....	89
4.4.6 PRUEBAS DE RESISTENCIA ÓHMICA.....	94
4.4.7.- REVISIÓN DE CAMBIADORES DE TAP'S.....	95
4.4.8 INSPECCIÓN Y PRUEBAS DE ACCESORIOS Y EQUIPOS PROPIOS.....	97
4.4.9 RECOMENDACIONES PARA LA INSPECCIÓN PARA LA INSPECCIÓN Y MANTENIMIENTO DE TRANSFORMADORES.....	99
4.4.9.1 PROTECCIONES.....	100
4.4.9.1.1 PRUEBAS FUNCIONALES.....	100
4.4.9.1.2 PRUEBAS A REALIZAR EN LOS RELÉ.....	100
4.4.9.1.3. PROTECCIONES PROPIAS DEL TRANSFORMADOR.....	102
4.4.9.2. INSTRUMENTOS PARA LA MEDICIÓN Y LA PRUEBA EN CAMPO.....	107
4.4.10. PUESTA EN SERVICIO.....	110
4.4.10.1 MANUAL DE MONTAJE Y PUESTA EN SERVICIO.....	110
4.4.10.2 DESCRIPCIÓN DEL MANUAL.....	111
4.4.10.3 PROCEDIMIENTO DE MONTAJE DEL EQUIPO EN CAMPO...	112
4.4.10.4 SISTEMA DE CONEXIÓN A TIERRA.....	113
4.4.10.5 TRANSPORTE Y ARRIBO AL SITIO DE INSTALACIÓN.....	114
4.4.10.5.1MANEJO.....	116
4.4.10.5.2 RECOMENDACIONES AL ARRIBO AL SITIO DE INSTALACIÓN.....	117

CONCLUSIONES.....	122
RECOMENDACIONES.....	124
ANEXOS.....	128
BIBLIOGRAFIA.....	160

ABREVIATURAS

kV	Kilovoltio
kVA	Kilo Voltio Amperio
GR	Gravedad del riesgo
P	Probabilidad
E	Exposición al Riesgo
C	Consecuencia
I	Corriente
R	Resistencia
V _m	Tensión de operación normal de un equipo
V _s	Tensión de operación normal de un sistema
Hz	Hertz (ciclo/segundo)
mA	Miliamperio
V	Voltios
A	Amperios

SIMBOLOGIA

Ω	Ohmio
t_f	Duración de la exposición de la corriente
C_s	Constante de la capa superficial
P_s	Resistividad de la superficie
P	Resistividad del terreno
ϕ	Número de fases
$Y - \Delta$	Conexión Estrella – Delta
$^{\circ}F$	Grados Fahrenheit
R_t	Resistencia del sistema de puesta a tierra
I_d	Intensidad de defecto
U_d	Tensión de defecto

INDICE DE FIGURAS

No.		Pág.
Figura 1.1	Pararrayo Autovalvular	15
Figura 2.1	Representación Gráfica de la Magnitud del Riesgo	22
Figura 2.2	Determinación de la Magnitud de Riesgo de Seguridad Ocupacional.	24
Figura 2.3	Diagrama Causa – Efecto para el análisis de riesgos de seguridad Ocupacional.	39
Figura 2.4	Objetivos del análisis de resultados de las variables de higiene ocupacional y de condiciones ergonómicas	44
Figura 3.1	Abertura de Ventilación para bóveda de transformadores	60
Figura 4.1	Conexiones Prueba Resistencia de Aislamiento	84
Figura 4.2	Conexiones del Megger Analógico	89
Figura 4.3	Forma de Sujeción de Transformador	115

INDICE DE TABLAS

No.		Pág.
Tabla 2.2	Valores Cualitativos de E, P y G de Riesgo	23
Tabla 2.3	Escala de Medición del Riesgo	25
Tabla 2.4	Valores Numéricos de cada Respuesta	26
Tabla 2.5	Lista de Verificación Ruido	27
Tabla 2.6	Lista de verificación vibración mano-brazo	28
Tabla 2.7	Lista de Verificación Rayos U.V	29
Tabla 2.8	Lista de Verificación Sustancias Tóxicas	30
Tabla 2.9	Lista de Verificación agotamiento físico	31
Tabla 2.10	Lista de Verificación Manipulación manual de cargas	32
Tabla 2.11	Lista de Verificación Postura de Trabajo	33
Tabla 2.12	Lista de Verificación Estrés Térmico	34
Tabla 2.13	Lista de Verificación confort visual	35
Tabla 2.14	Formulación de Estrategias para cada riesgo	38
Tabla 2.15	Matriz de riesgos accidentes ocupacionales	40
Tabla 2.16	Causas y síntomas radiaciones no ionizantes	44
Tabla 2.17	Causas y Síntomas sustancias tóxicas	46
Tabla 2.18	Causas y Síntomas agotamiento físico	46
Tabla 2.19	Causas y Síntomas manipulación manual de cargas	47
Tabla 2.20	Causas y Síntomas estrés térmico	47
Tabla 3.1	Acciones correctivas caída objetos contundentes	48
Tabla 3.2	Acciones correctivas caídas a diferente nivel	49
Tabla 3.3	Acciones correctivas contacto con carga eléctrica	50
Tabla 3.4	Acciones correctivas golpe con objeto en movimiento	51
Tabla 3.5	Acciones correctivas caídas al mismo nivel	52
Tabla 3.6	Acciones correctivas exposición rayos U.V	53
Tabla 3.7	Acciones correctivas contacto con sustancias tóxicas	54
Tabla 3.8	Acciones correctivas agotamiento físico	55

Tabla 3.9	Acciones correctivas manipulación manual de cargas	56
Tabla 4.1	Prestaciones del Aceite Aislante	72
Tabla 4.2	Parámetros Rigidez dieléctrica Aceite Aislante	75
Tabla 4.3	Voltajes de Prueba	87
Tabla 4.4	Valores Factor de Potencia Equipos y materiales	93
Tabla 4.5	Tamaño de pernos y par torsión	107
Tabla 4.6	Lista de Verificación Instalación Subestación	113

INTRODUCCIÓN

El principal objetivo del plan de seguridad y salud en una instalación eléctrica es el de adecuar los medios auxiliares de que dispone el ingeniero proyectista a la forma de prevenir los riesgos y atenuar los peligros durante las diferentes fases de la instalación establecidas en el estudio de Seguridad y Salud.

El presente estudio va mucho más allá de sustituir unos medios por otros. Lo que pretendemos es que, con la intervención y participación activa de todas las personas involucradas en el proyecto, ingeniero proyectista, supervisores electricistas y trabajadores, se modifiquen si el caso amerita los datos iniciales y la adecuación de los medios de actividades de prevención a las situaciones específicas de cada momento de las diferentes unidades de obra, dándonos información respecto de si se debe aumentar, disminuir o añadir algún o algunos medios de prevención.

Por todo lo expuesto con este documento se debe trabajar tal y como se trabaja conjuntamente con el proyecto en ejecución, instalación de un cuarto de transformación, siguiendo las unidades de obra, adecuándolas, mejorándolas. En definitiva llevando un mayor control de los medios de prevención por parte del técnico correspondiente.

CAPÍTULO 1

MARCO TEÓRICO

La higiene y seguridad industrial es el conjunto de disciplinas, técnicas y herramientas dedicadas a la detección, análisis y control de los diversos factores de riesgo que se pudieran presentar en un determinado ambiente de trabajo. Tiene como objetivo primordial la prevención y protección contra los posibles peligros que pudieran afectar a los trabajadores, el patrimonio y el medio ambiente en general. Sus principales campos de estudio son: higiene y seguridad ocupacional, seguridad ambiental, seguridad patrimonial.

1.1 Higiene y Seguridad Ocupacional (1).

Se enfoca principalmente en el cuidado de la salud ocupándose de la prevención de enfermedades y accidentes en los trabajadores basándose en tres principios fundamentales:

- El interés y la participación activa de los trabajadores y empleadores.
- El conocimiento de las causas de los accidentes y enfermedades ocupacionales.

- Establecimiento de medidas correctivas adecuadas para eliminar riesgos.

1.2 Seguridad Ocupacional (2)

Se conoce como Seguridad Ocupacional a las normas, técnicas y procedimientos que en conjunto se utilizan para detectar, evaluar y controlar todos aquellos riesgos presentes en el lugar de trabajo, derivados de factores causantes de accidentes de trabajo.

Los accidentes suelen clasificarse según la naturaleza del hecho que ocurre.

En este sentido, los accidentes ocupacionales más comunes son:

- Golpeado por o contra.- El trabajador es golpeado por un objeto en movimiento, o se golpea contra un objeto fijo, en nuestro caso este tipo de accidente suele producirse en el traslado y montaje de transformadores en la bóveda.
- Caída de Objetos.- El trabajador es golpeado por un objeto que cae desde una cierta altura, pudiendo suceder este accidente mientras se realiza trabajos de instalación y montaje de fusibles seccionadores y pararrayos.
- Caída desde Diferente Nivel.- El trabajador sufre caída desde una cierta altura. Existe riesgo de este accidente en la instalación de fusibles seccionadores y pararrayos.

- Caída desde un mismo nivel.- El trabajador sufre un tropiezo o resbalón que le produce una caída sobre la superficie donde transitaba, este riesgo se presenta en el traslado de transformadores.
- Aprisionamiento.- El trabajador sufre compresión, pellizco o trituración de su cuerpo, o de una parte de este, al estar entre un objeto que se mueve y uno fijo, entre dos objetos que se mueven o entre partes de un objeto. Existe riesgo de aprisionamiento en el traslado y montaje de transformadores.
- Contacto con Cargas Eléctricas.- El trabajador sufre descarga eléctrica a través de dos partes de su cuerpo se pone en contacto eléctrico a diferente potencial.

1.3 Peligro y Riesgo.

Peligro

- Fuente o situación con potencial de producir daño, en términos de una lesión o enfermedad, daño a la propiedad, daño al ambiente del lugar de trabajo, o una combinación de éstos. (OSHAS 18001).
- Los peligros no provocan consecuencias mientras no son activados fortuita o deliberadamente.
- Situación de riesgo inminente

Riesgos del Trabajo (3).

Son las eventualidades dañosas a que está sujeto el trabajador, con ocasión o por consecuencia de su actividad.

Enfermedades Profesionales.

Son las afecciones agudas o crónicas causadas de una manera directa por el ejercicio de la profesión o labor que realiza el trabajador y que producen incapacidad.

Accidente de Trabajo.

Es todo suceso imprevisto y repentino que ocasiona al trabajador una lesión corporal o perturbación funcional, con ocasión o por consecuencia del trabajo que ejecuta por cuenta ajena.

Imprudencia Profesional.

La imprudencia profesional, o sea la que es consecuencia de la confianza que inspira el ejercicio habitual del trabajo, no exime al empleador de responsabilidad.

1.4 Higiene Ocupacional (4).

Se ocupa del estudio, detección, evaluación y control de todos aquellos riesgos derivados de factores físicos, químicos y biológicos presentes en el lugar de trabajo.

1.4.1 Agentes Físicos.

Existen muchos agentes físicos de los cuales los más comúnmente estudiados suelen ser el ruido, las vibraciones, las radiaciones ionizantes y las no ionizantes. Cada uno de estos factores presenta comportamientos característicos y efectos indeseables en los trabajadores. En la instalación de una bóveda de transformadores se presentan los siguientes factores físicos

1.4.1.1 Ruido (4).

Los trabajos previos a la construcción de la bóveda pudieran generar contaminación por ruido debido a la duración del mismo y a los altos grados de decibelios de ruido que genera la maquinaria utilizada. Cabe recordar que la exposición ocupacional a ruido estable o fluctuante debe ser controlada de modo que para una jornada de 8 horas diarias ningún trabajador pueda estar expuesto a un nivel de presión sonora continuo equivalente a 85 decibeles, medidos en la posición del oído del trabajador. Si los niveles de presión sonora fueran superiores a 85 decibeles, el tiempo de exposición al ruido debe disminuir y usar equipo de protección personal como orejeras.

Los trabajos de ferrallado generalmente requieren del uso de cortadoras de metal. Estos trabajos generan ruido a altos niveles de potencia por lo que también es necesaria la protección del personal encargado de esta tarea.

1.4.1.2 Vibraciones (5).

Son oscilaciones que se producen por efecto del propio funcionamiento de una máquina. La exposición a vibraciones ocurre cuando se transmite a alguna parte del cuerpo el movimiento oscilante de una estructura. El trabajador se ve expuesto a vibraciones en el ferrallado de la bóveda.

1.4.2 Agentes Químicos (4).

Constituye un agente químico la contaminación con el aceite aislante por lo que se debe tener especial precaución al realizar el montaje de los transformadores teniendo en cuenta de manejar con cuidado de no provocar derrames.

De acuerdo a los efectos más comunes en el organismo, los contaminantes tóxicos pueden clasificarse en irritantes, sistémicos, depresores, asfixiantes, carcinógenos y teratógenos **(6)**.

En el traslado de transformadores existe el riesgo de contacto con el aceite dieléctrico mismo que es un Agente Químico carcinógeno sobre todo si entre sus componentes existe presencia de PCB.

1.4.3 Factores Ergonómicos

El factor ergonómico representa riesgo en la etapa de montaje de los transformadores puesto que la tarea consiste en el traslado y maniobra de equipo de un gran peso por lo que es necesario el uso de protección personal para esta tarea así como una adecuada planificación **(2)**.

Las dolencias musculo-esqueléticas son aquellas en las que se ve afectados músculos, tendones, ligamentos, nervios, coyunturas, tejidos de soporte y huesos. Las afecciones más comunes son la fatiga, las torceduras, la inflamación de tejidos, y las dislocaciones. En el caso de instalación de transformadores resulta común las afecciones en la espalda como el lumbago, causado por la combinación de sobreesfuerzos y mala postura en el proceso de traslado y montaje de los transformadores **(7)**.

1.5 Seguridad de Bienes

Establece normas, principios y procedimientos de seguridad, teniendo como principal objetivo evitar que los bienes materiales, bóveda de transformadores y equipos, se vea afectado por la ocurrencia de accidentes, incidentes y otros fenómenos, mediante la aplicación de diversas técnicas preventivas y de protección en el lugar de trabajo.

En concordancia con la temática se considera necesario definir **(8)**:

1.5.1 Incendios

Fuego grande que destruye lo que no debería ser eliminado. Se inicia por la conjunción de una serie de factores de espacio y tiempo determinantes de la situación de riesgo. La generación de un incendio de considerables magnitudes dependerá de la conjunción de ciertos factores conocidos como “tetraedro del fuego” **(4)**.

Combustible.- Es toda sustancia susceptible de combinarse con el oxígeno de forma rápida y exotérmica.

Comburente.- Mezcla de gases en la cual el oxígeno está en proporción suficiente para que se produzca la combustión.

Energía de activación.- Energía mínima necesaria para que se produzca una reacción (ignición).

Reacción en cadena.- Conjunto de sucesos, correlativos en el tiempo que definen el incendio.

1.5.2 Explosiones

Es la expansión rápida y espontánea de un sistema de energía, debido a transformaciones físicas o químicas, acompañada de un cambio de energía potencial y de una onda expansiva destructiva **(4)**.

Explosiones Físicas.-_Caracterizadas por los cambios bruscos en las condiciones de presión y temperatura, capaces de provocar sobrepresión en

sustancias contenidas en recipientes presurizados, ocasionando el rompimiento de las paredes del recipiente.

Las fuentes o agentes de peligro de explosiones más frecuentes lo constituyen las bombas de gas licuado de petróleo (GLP), las bombas de acetileno y las bombas de oxígeno, utilizadas en trabajo de soldadura **(6)**.

1.6 Factores a tener en cuenta en instalaciones eléctricas.

Durante la ejecución y de una instalación eléctrica se tendrán en cuenta los siguientes requisitos:

- Ajustarse a las especificaciones técnicas de los materiales y a la disposición de los mismos que aparecen en el proyecto.
- Respetar la Ordenanza General de Seguridad e Higiene en el Trabajo (en especial las 5 Reglas de Oro).
- Ejecutar los trabajos sin tensión en la instalación (excepto en casos especiales de trabajos en tensión bajo su normativa específica).
- Utilizar las herramientas adecuadas (aisladas)

1.6.1 Consideraciones Técnicas Generales

El diseño del sistema eléctrico, para una subestación de distribución secundaria como toda instalación eléctrica debe empezar con un estudio del tamaño y naturaleza de las cargas que va a servir, tales como equipos de

aire acondicionado, ascensores motores, iluminación, etc; por otro lado, evaluar la seguridad y continuidad requerida por servicio.

El análisis de la carga debe considerar las pérdidas en todos los equipos y cables como parte de la misma, se recomienda que se tome el 6% de la carga para cubrir este aspecto; sin embargo; deben considerarse los factores de diversidad y demanda aplicables para evitar sobre dimensionar el equipo.

Asimismo, al efectuar el diseño, se deben estudiar las tarifas aplicables, para evitar o minimizar el pago de demanda máxima, el pago por bajo factor de potencia, o para acogerse a un sistema de tarifa preferencial.

Por consiguiente, se deben tomar en consideración los siguientes aspectos:

- Limitadores de carga o demanda
- Equipos de correctores de factor de potencia
- Motores regenerativos
- Programación de cargas
- Cargas con desconcertadores individuales
- Acometidas en alta tensión
- Sistemas de enclavamiento o interruptores de llave
- Medición individual, por ejemplo en apartamentos o secciones importantes de una industria
- Sistemas de arranque para los motores grandes.

1.6.2 Características de la carga que se va a servir

Para efectuar el diseño correctamente, se deben estudiar de una manera detallada las características de la carga a servir, para tal efecto; deben considerarse como mínimo los siguientes factores:

- Demanda en (KVA), tanto inicial como futura a los diferentes voltajes de utilización.
- Requerimientos sobre la continuidad del servicio.
- Requerimientos de voltaje y necesidades de regulación.
- Cargas especiales como equipos de rayos x, equipos de gran tamaño, computadoras, cargas intermitentes, por la presencia de armónicos.
- Superposición de corrientes portadoras en los sistemas eléctricos para señales, relojes o comunicación.
- Corriente de arranque del motor más grande.
- Márgenes permisibles de distorsión por armónicas.

1.6.3 Características de los tipos de servicios brindados por la empresa distribuidora.

Es muy importante que a la hora de realizar el diseño se tengan presente los diferentes tipos de servicio que brinda la Eléctrica de Guayaquil, para seleccionar el que más se adapte a las características del equipo que va a

instalarse en la edificación. Para esto, se debe ingresar con la empresa distribuidora lo siguiente:

- Voltajes disponibles y la distribución de los mismos.
- Estipulaciones para la facturación de la demanda y sus tarifas.
- Tarifas y cláusulas especiales tales como, servicio exclusivo, servicio de emergencia, multa por bajo factor de potencia y ajustes por aumento de costo de la energía.
- Especificaciones del equipo para transformar, regular o modificar de otra forma las características del servicio disponible para adaptarlo a las necesidades de la carga.

1.6.4 Requerimientos de tipo físico – mecánico a la entrada de la instalación eléctrica del usuario.

Para ubicar la subestación dentro del edificio o la propiedad, el diseñador debe considerar que no se tengan problemas para instalar, mantener o sustituir los transformadores, lo mismo que tener la distancia más corta para la acometida; para esto, se deben investigar con la empresa distribuidora los siguientes aspectos:

- Puntos más accesibles para el suministro del servicio.
- Tipo de entrada para el servicio, aérea o subterránea.

- Punto donde termina el servicio, incluyendo la información sobre que partes de la instalación serán instaladas y mantenidas por la empresa distribuidora.
- Características y localización del equipo de mediación, incluyendo provisiones para totalizar el demanda y para realizar medidas parciales donde sea permitido y necesario, previstas para montar y alambrear los medidores de la empresa distribuidora y sus transformadores de mediación.
- Espacio previsto para ubicar otros equipos y bóvedas, lo mismo que el acceso a estas instalaciones para el mantenimiento y lectura de los medidores.

1.6.5 Requerimientos eléctricos para la entrada de la instalación del usuario.

Una vez definida la ubicación de la subestación, y la forma en que se va a instalar la acometida, se deben coordinar con la empresa distribuidora aspectos como lo siguiente:

- Capacidad del sistema (KVA) y niveles de falla, ambas presente y futura.
- Requerimientos de la empresa distribuidora para la coordinación de los equipos de protección contra sobrecorrientes, sobrevoltajes, baja frecuencia, etc.

- Tipo de equipos aprobados por la empresa distribuidora, métodos de puesta a tierra aprobados, requerimientos para la coordinación de las protecciones de falla a tierra (para los servicios con sistema aterrizado).

1.6.6. Transformadores

El transformador es el elemento más importantes de una subestación, por lo tanto, deber ser cuidadosamente seleccionado, no solo desde el punto de vista de su capacidad de transformación, sino también desde el punto de vista de su construcción, durabilidad, garantía del mismo, ventajas respecto a otros, etc.

El banco de transformadores a instalarse en la subestación está formado por transformadores de aislamiento en aceite.

1.7 Finalidades

Como punto de partida dentro del desarrollo de un sistema eléctrico se deben tomar en cuenta los aspectos técnicos, normativos y físicos más importantes que estarán directa e indirectamente relacionados con la futura instalación.

El diseño de una instalación eléctrica, tiene su origen en el diagrama unifilar correspondiente, que resulta del estudio de las necesidades de carga de la zona en el presente y con proyección futura.

En el diseño de una subestación eléctrica se debe considerar el cumplimiento de las siguientes metas:

- Seguridad para la vida de los usuarios y propiedades.
- Confiabilidad y continuidad en el servicio.
- Facilidad de operación, sencillez y accesibilidad para mantenimiento.
- Buena regulación del voltaje.
- Minimización de los costos de instalación y operación.

1.7.1 Protección de subestaciones de distribución.

Para proteger al personal y a los mismos equipos de la subestación, deben introducirse medios de protección para evitar en lo posible accidentes o pérdidas de suministro de la energética.

Debido a las descargas atmosféricas se utiliza pararrayos como dispositivo de protección que cumple la función de disipar a tierra los sobrevoltajes. El elemento de protección a utilizar en la subestación motivo de la presente es el pararrayo autovalvular que está constituido por un explosor y una resistencia en serie como se ilustra en la figura 1.1.

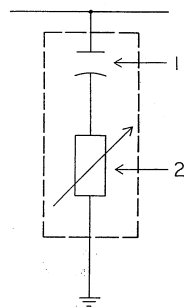


Figura N° 1.1. Esquema del principio de Pararrayos Autovalvular. Fuente: Elaboración Propia.

- 1.- Explosor de Arqueo y Extinción.
- 2.- Resistencia Variable.

1.7.1.2 Protecciones contra fallas internas en instalaciones o los equipos.

Las fallas internas en las instalaciones son básicamente provocadas por cortocircuitos o condiciones anormales de operación del sistema. Para estas fallas, se utiliza la protección de sobrecorriente. El cuarto de transformadores motivo del presente estudio estará protegido en el lado primario mediante una celda de interruptor con fusibles combinados y en el lado secundario se utilizará un cuadro de distribución instalándose fusibles en todas las salidas en concordancia con la normativa NEC sección 450-3.

La protección del transformador en AT de este CT se realiza utilizando una celda de interruptor con fusibles combinados, siendo éstos los que efectúan la protección ante cortocircuitos. Estos fusibles son limitadores de corriente, produciéndose su fusión antes de que la corriente de cortocircuito haya alcanzado su valor máximo.

Los fusibles se seleccionan para:

- Permitir el paso de la punta de corriente producida en la conexión del transformador en vacío.
- Soportar la intensidad nominal en servicio continuo.

En el circuito de baja tensión de cada transformador según RU6302 se instalará un Cuadro de Distribución de 4 salidas con posibilidad de extensionamiento. Se instalarán fusibles en todas las salidas, con una intensidad nominal igual al valor de la intensidad exigida a esa salida, y un poder de corte mayor o igual a la corriente de cortocircuito en el lado de baja tensión, detallada en el anexo A.

CAPÍTULO 2

MARCO METODOLÓGICO

La elaboración del presente plan de seguridad se realizará en tres etapas, las cuales contemplan aspectos fundamentales tales como el levantamiento de información, selección de los riesgos presentes en cada etapa del proyecto y diseño del plan de seguridad.

2.1 Levantamiento General de Información

2.1.1 Objetivos:

- Describir las condiciones de trabajo, en cuanto a las actividades realizadas, las sustancias y materiales utilizados, las herramientas y equipos empleados.
- Identificar los diferentes tipos de desechos sólidos, peligrosos y no peligrosos, y los residuos líquidos
- generados por las actividades realizadas en la obra.

2.1.2 Herramientas y Técnicas a Emplear

- Observación directa del lugar donde se instalará la subestación, operaciones realizadas y a realizarse.
- Inventario de herramientas y equipos.

- Entrevista con ingeniero encargado del diseño de la subestación.

Esta etapa es de vital importancia puesto que nos permite obtener información suficiente para determinar los riesgos ocupacionales o patrimoniales que serán objeto de medición, análisis y en nuestro caso prevención mediante la elaboración de un plan de seguridad. En función de esto, se procederá a reunir información y datos sobre tres aspectos esenciales:

- Características de las condiciones y el entorno del trabajador.- La información requerida para este aspecto es:
 - Descripción general de las actividades a realizar por los trabajadores.
 - Listado general de las herramientas y equipos a ser utilizados

2.2 Análisis De Riesgos

2.2.1 Selección de Variables de Riesgo

Objetivos:

- Establecer las variables que serán objeto de prevención.
- Justificar la selección de las variables que serán objeto de medición.
- Entrevistarse con ingenieros y trabajadores subalternos con experiencia en instalación de subestaciones.

SELECCIÓN DE VARIABLES DE RIESGO			
SELECCIÓN DE VARIABLES DE RIESGO	Seguridad Ocupacional	VARIABLES DE RIESGO	JUSTIFICACION DE LA SELECCIÓN
		Aprisionamiento	Puede haber presencia de puntos de pellizco en manejo de objetos contundentes.
		Caída De Nivel	Se realizan trabajos en alturas.
		Caída Igual Nivel	Se presentan obstáculos en el área de trabajo.
		Caída de Objetos Contundentes	Se manejan objetos contundentes en trabajos en altura.
		Contacto con Carga Eléctrica	Se realizan trabajos Sobre instalaciones Eléctricas.
		Golpe por objeto en Movimiento	Se manejan objetos contundentes. (Traslado de Transformadores)
		Radiación No Ionizante	Exposición a alta radiación UV durante la ejecución de la obra por rayos solares y por tareas de soldadura.
	Sustancias Tóxicas	Se realizan trabajos con sustancias tóxicas. (Cuando se es necesario cambiar o llenar de aceite al transformador) (Cuando se traslada el transformador inadecuadamente)	
	Condiciones Ergonómicas	Postura de Trabajo	Los trabajadores adoptan una serie de posturas específicas durante el trabajo.
		Agotamiento Físico	Los Trabajadores realizan esfuerzos físicos, dinámicos y estáticos, para realizar sus tareas.
		Estrés Térmico	Se trabaja en ambientes con condiciones térmicas que pueden fatigar al trabajador.
		Confort Visual	Los trabajadores operan en ambientes con diversos niveles de iluminación.
		Movimiento Manual de Cargas	Los trabajadores realizan labores de carga, descarga y traslado de herramientas y materiales.
	Seguridad de Bienes	Incendios	Existe Fugas de Aceite Inflamable en puntas aisladas de conexión al secundario. Se incumple con normativa NEC Art. 300-21, NEC Art. 450-46
		Explosiones	Bóvedas Expuestas condiciones de presión y temperatura inadecuadas. Se incumple con Normativas: NEC Art. 450-41, NEC Art. 450-45, NEC Art. 450-48
		Daños a equipos de la carga	Mal dimensionamiento de las protecciones del secundario del transformador
		Daños en el conductor de Acometida	No se cumple con las normativas NATSIM
		Daños en Caja de Paso	Caja de Paso construida de material no impermeable, se encuentra generalmente residuos de aguas lluvias y residuos en general.
		Daños a equipos en la Subestación	Suele Utilizarse Vigas de madera en el techo contrario a lo que indican las normativas, esto puede ocasionar destrucción al interior de la bóveda por

		caídas de objeto.
	Dstrucción del Piso y de Transformadores	El piso donde se asientan los transformadores por lo general no presentan la consistencia recomendada como para soportar la el peso de los transformadores
	Dstrucción de Conductores que alimentan Paneles de Distribución	Incumplimiento de Normativa NEC Art. 374-9
	Robos o Hurto	Ninguna puerta cumple con la normativa NEC Art. 450-43 brindando poca seguridad a la instalación y a su vez poniendo en peligro al personal en caso de algún accidente que amerite una escapatoria.
	Daños a equipos en la instalación	Inadecuado diseño y protección de puesta a tierra.

Tabla N° 2.1 Selección de Variables de Riesgo.

Fuente: Elaboración Propia.

2.3 Medición de Variables de Riesgo

La medición de cada una de las variables de riesgo seleccionadas, será mediante la aplicación de diversos instrumentos, tales como encuesta de seguridad, listas de verificación de condiciones riesgosas con el fin de medir la magnitud de los riesgos encontrados

2.3.1 Medición de Variables de Higiene y Seguridad Ocupacional

2.3.1.1 Medición de Variables de Seguridad Ocupacional

Al evaluar la magnitud y la aceptación de un determinado riesgo, suele tomarse en consideración el efecto de su gravedad, y la probabilidad de que ocurra el evento indeseado. Sin embargo, al determinar la aceptación del

riesgo, se está implicando otro factor, conocido como la sensibilidad a la exposición. En consecuencia, la magnitud del riesgo puede ser examinada como un volumen, tal como se indica en la figura 2.1

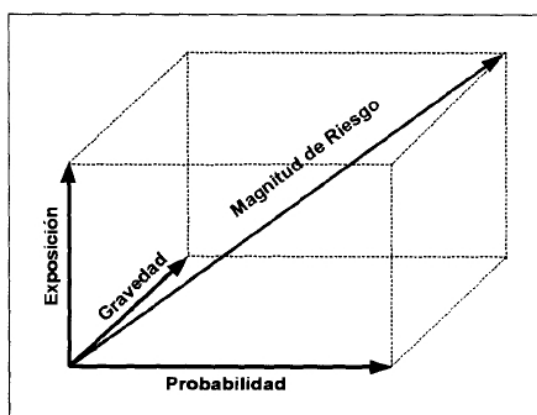


Figura 2.1 Representación Gráfica de la Magnitud del Riesgo. Fuente: GRIMALDI, J. La Seguridad Industrial: Su administración (2ª edición). Editorial Alfaomega. México 1996.

Para la medición de los riesgos de seguridad ocupacional, se establecerán cuatro niveles de valores cualitativos para la Probabilidad, la Gravedad y la Exposición a un determinado riesgo. Así mismo, también se establecerán cuatro niveles cualitativos para medir la magnitud del Riesgo. La tabla 2.2 muestra estos niveles.

EXPOSICIÓN AL PELIGRO	
δ	CONSTANTE (DIARIO)
γ	FRECUENTE (INTERDIARIO, SEMANAL)
β	OCASIONAL (INTERSEMANAL, MENSUAL)
α	ESPORÁDICA (INTERMENSUAL, ANUAL)

PROBABILIDAD DE DAÑO	
D	ELEVADA (75 – 100%)
C	ALTA (50 - 75%)
B	MEDIA (25 - 50%)
A	MÍNIMA (0 – 25%)

GRAVEDAD DE LA LESIÓN	
IV	CRÍTICA (MUERTE, INCAPACIDAD ABSOLUTA PERMANENTE)
III	IMPORTANTE (INCAPACIDAD PARCIAL PERMANENTE)
II	MODERADA (INCAPACIDAD TEMPORAL)
I	INSIGNIFICANTE (PRIMEROS AUXILIOS)

RIESGO FRENTE AL PELIGRO	
4	CRÍTICO (MUY GRAVE Y LATENTE)
3	CONSIDERABLE (PREOCUPANTE IMPORTANTE)
2	MODERADO (PREOCUPACIÓN RELATIVA)
1	MENOR (SIN MAYOR PREOCUPACIÓN)

Tabla N° 2.2 Valores Cualitativos de exposición, Probabilidad, Gravedad de Riesgo. Fuente: Elaboración Propia

Partiendo del hecho de que la frecuencia de Exposición a un determinado agente de peligro, influye de forma directamente proporcional en la Probabilidad de ocurrencia del daño, para cada nivel de Gravedad del daño

correspondiente, es posible entonces obtener diferentes valores de riesgo, partiendo del siguiente conjunto de combinaciones de niveles de Exposición y de Probabilidad, para cada uno de los cuatro niveles considerados:

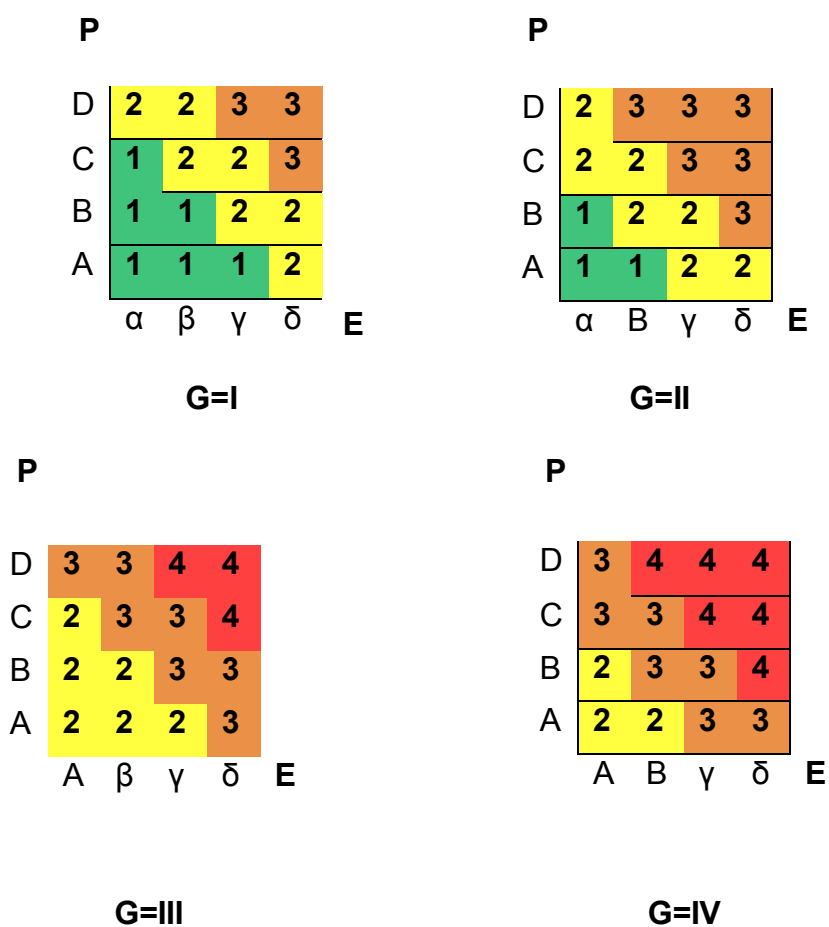


Figura N°2.2 Determinación de la magnitud de riesgo de seguridad ocupacional. Fuente: Elaboración Propia.

La medición de riesgos de seguridad ocupacional encontrados se realizará mediante la aplicación de encuestas respecto de seguridad ocupacional a los trabajadores que tengan experiencia en construcción e instalación de cuarto

de transformadores. Frente a un peligro ocupacional dado, se le consultará al trabajador su percepción acerca de la Exposición que se tiene al mismo, la Probabilidad con que puede ocurrir un daño o lesión una vez que se está expuesto al peligro, y la Gravedad del daño lesión, en caso de que llegase a materializarse.

2.3.1.2 Medición de Variables de Higiene Ocupacional

La magnitud de riesgo de exposición a agentes físicos, químicos y biológicos de higiene ocupacional, será medida según escala adimensional de cuatro niveles ordinales de riesgo, tal como parece en la siguiente tabla.

	SIGNIFICADO	ACTITUD ANTE EL RIESGO
4	Riesgo Crítico	Intolerable, Preocupación Importante, Medidas Inmediatas
3	Riesgo Considerable	Preocupación Mayor, Medidas Rápidas
2	Riesgo Moderado	Preocupación Menor, Bajo Observación, Medidas a Mediano Plazo
1	Riesgo Mínimo	Sin Preocupación

Tabla N° 2.3 Escala de medición del riesgo de exposición a agentes físicos, químicos y biológicos de higiene ocupacional.

La forma de obtención del índice de riesgo correspondiente a cada agente evaluado, será mediante la aplicación de un conjunto de listas de verificación, por medio de las cuales se valorará tanto las condiciones específicas de

trabajo, consultadas a cada trabajador, y que pueden estar repercutiendo en su exposición a un determinado agente, como también los síntomas que pueden manifestar los trabajadores expuestos a dicho agente.

El resultado en cada lista de verificación será un índice de riesgo, cuyo valor será el promedio de los valores numéricos asignados a las respuestas dadas a cada ítem de la lista correspondiente. En forma general, la Tabla N° 2.4 presenta los valores numéricos, o puntuaciones correspondientes a cada tipo de respuesta que sea seleccionada en cada ítem de una determinada lista.

RESPUESTA	PUNTUACIÓN
No Sabe/No Aplica	0
Opción A	1
Opción B	2
Opción C	3
Opción D	4
Opción I (Si/No)	1
Opción II (Si/No)	4

Tabla N°2.4. Valores Numéricos o puntuaciones correspondientes a cada respuestas que se elijan para cada ítem de una lista de verificación dada.

Fuente: Elaboración propia.

El índice de riesgo del agente que fue explorado con la lista de verificación respectiva corresponderá al promedio de los puntos obtenidos de las

respuestas dadas para cada ítem. En caso de haber más de un trabajador expuesto a un mismo tipo de agente, el índice de riesgo del agente será entonces la media aritmética de los índices de riesgo resultantes para cada trabajador.

Listas de Verificación para Agentes Físicos de Higiene Ocupacional

LISTA DE VERIFICACIÓN: EXPOSICIÓN AL RUIDO			
ÍTEM	ENUNCIADO	SELECCIONAR RESPUESTA	PUNTUACIÓN
1	El equipo operado frecuentemente por el trabajador es:	Taladro; Vibradores de aguja; Motoniveladora; hormigonera; martillo eléctrico	(No aplica)
2	El nivel de ruido (dB) generado por el equipo es:	No sabe/No aplica; A) <70; B) 70 – 80; C) 80 – 90; D) >90	
3	La frecuencia de operado (exposición) del equipo es:	No sabe/No aplica; A) Inter-Mensual; B) Mensual o Inter-Semanal; C) Semanal o Inter-diaria; D) Diaria	
4	Faltan Medidas de Protección del oído	No sabe/No aplica; I) No; II) Sí	
5	El trabajador sufre dolor de cabeza, dificultad para concentrarse o molestias en el oído durante o después de la exposición	No sabe/ No aplica; I) No; II) Sí.	
ÍNDICE DE RIESGO DE EXPOSICIÓN			

Tabla Nº2.5. Lista de Verificación para evaluar la exposición al ruido.

Fuente:

Elaboración propia.

LISTA DE VERIFICACIÓN: EXPOSICIÓN A VIBRACIONES MANO – BRAZO			
ÍTEM	ENUNCIADO	SELECCIONAR RESPUESTA	PUNTUACIÓN
1	El equipo operado frecuentemente por el trabajador es:	Taladro; Vibradores de aguja; Motoniveladora; hormigonera; martillo eléctrico	(No aplica)
2	La frecuencia de exposición es:	No sabe/No aplica; A)Inter-Mensual; B)Mensual o Inter- Semanal; C) Semanal o Inter-diaria; D) Diaria	
3	Faltan equipos de protección contra vibraciones mano – brazo (manoplas)	No Sabe/No Aplica; I) No; II) Sí	
4	Los programas de mantenimiento o reposición de máquinas – herramientas son inadecuados o inexistentes	No sabe/No Aplica; I)No; II) Sí	
5	El trabajador experimenta fuertes molestias en la mano o el brazo después de operar la máquina o herramienta	No sabe/ No aplica; I) No; II) Sí.	
ÍNDICE DE RIESGO DE EXPOSICIÓN			

Tabla N°2.6 Lista de verificación para evaluar la exposición a vibraciones mano – brazo.

Fuente: Elaboración propia.

LISTA DE VERIFICACIÓN: EXPOSICIÓN A RAYOS UV			
ÍTEM	ENUNCIADO	SELECCIONAR RESPUESTA	PUNTUACIÓN
1	El equipo operado frecuentemente por el trabajador es:	Equipo de Soldadura al arco eléctrico; Equipo de soldadura y corte oxiacetilénico	(No aplica)
2	La frecuencia de exposición es:	No sabe/No aplica; A)Inter-Mensual; B)Mensual o Inter- Semanal; C) Semanal o Inter-diaria; D) Diaria	
3	El tiempo de exposición al sol en la zona de trabajo es:	No Sabe/No Aplica; A) < 1hora; B) 1-2 horas; C) 2-4 horas; D) > 4 horas	
4	La protección personal contra rayos UV es inadecuada o inexistente	No sabe/No Aplica; I)No; II) Sí	
5	El trabajador experimenta frecuentemente enrojecimiento de la piel luego de la jornada laboral.	No sabe/ No aplica; I) No; II) Sí.	
ÍNDICE DE RIESGO DE EXPOSICIÓN			

Tabla Nº 2.7 Lista de verificación para evaluar la exposición a rayos UV.

Fuente: Elaboración propia.

LISTA DE VERIFICACIÓN: EXPOSICIÓN A SUSTANCIAS TÓXICAS(Aceite Dieléctrico)			
ÍTEM	ENUNCIADO	SELECCIONAR RESPUESTA	PUNTUACIÓN
1	El trabajador desconoce las medidas de primeros auxilios en caso de contacto nocivo con el producto	No Sabe/No Aplica; I) No; II) Sí	
2	El trabajador desconoce la información del aceite dieléctrico (Contenido de PCB)	No Sabe/No Aplica; I) No; II) Sí	
3	El trabajador desconoce las medidas de precaución para el manejo del aceite dieléctrico	No Sabe/No Aplica; I) No; II) Sí	
4	Las pruebas al aceite son realizadas por personal capacitado y siguiendo las normativas de precaución respectivas para el procedimiento.	No sabe/No Aplica; I)No; II) Sí	
5	La frecuencia de manipulación ó exposición al aceite dieléctrico es:	No sabe/No aplica; A)Inter-Mensual; B)Mensual o Inter- Semanal; C) Semanal o Inter-diaria; D) Diaria	
ÍNDICE DE RIESGO DE EXPOSICIÓN			

Tabla Nº 2.8 Lista de verificación para evaluar la exposición a sustancias tóxicas. Fuente: Elaboración propia.

2.3.1.3. Medición de Variables ergonómicas

El nivel o magnitud del riesgo correspondiente a la exposición a ciertas condiciones ergonómicas, será medido según la misma escala utilizada para la medición de riesgos de higiene ocupacional. La determinación de la magnitud de riesgo será también a partir del uso de Listas de Verificación, las cuales valorarán las condiciones ergonómicas indicativas de posibles riesgos de salud para el trabajador. Las escalas de valoración de las respuestas a cada uno de los ítems de estas listas, corresponden a las utilizadas por las

listas de verificación de exposición a los agentes físicos y químicos de higiene ocupacional.

LISTA DE VERIFICACIÓN: AGOTAMIENTO FÍSICO			
ÍTEM	ENUNCIADO	SELECCIONAR RESPUESTA	PUNTUACIÓN
1	Ciertos trabajos implican movimientos repetitivos	No Sabe/No Aplica; A) Ningún Trabajo; B) Algunos Trabajos; C) Muchos Trabajos; D) Todos los trabajos	
2	La exigencia cardio-respiratoria es:	No Sabe/No Aplica; A) Sedentario al ligero; B) Moderado; C) Pesado; D) Extremadamente pesado	
3	Ciertos trabajos implican frecuente aplicación de gran fuerza muscular	No Sabe/No Aplica; I) No; II) Sí	
4	Ciertos trabajos implican empuñar herramientas de manera predominantemente estática.	No sabe/No Aplica; I)No; II) Sí	
5	Ciertos trabajos exigen una posición de trabajo fija	No Sabe/No Aplica; I) No; II) Sí	
ÍNDICE DE RIESGO DE EXPOSICIÓN			

Tabla N° 2.9. Lista de Verificación para evaluar las condiciones de agotamiento físico.

Fuente: Elaboración propia.

LISTA DE VERIFICACIÓN: MANIPULACION MANUAL DE CARGAS			
ÍTEM	ENUNCIADO	SELECCIONAR RESPUESTA	PUNTUACIÓN
1	El peso promedio de las cargas en el trabajo es:	No Sabe/No Aplica; A)<1kg; B)1-5kg;C)5.1 – 10kg; D) >10kg	
2	El trabajador desconoce las técnicas biomecánicas de levantamiento seguro de cargas mayores de 5 kg.	No Sabe/No Aplica; I) No; II) Sí	
3	El trabajador carece de faja de protección lumbar	No Sabe/No Aplica; I) No; II) Sí	
4	Las ayudas mecánicas son insuficientes o inexistentes para el traslado de carga pesada.	No sabe/No Aplica; I)No; II) Sí	
5	El operativo de montaje de transformador se lo realiza siguiendo algún procedimiento seguro y utilizando ayuda mecánica	No sabe/No aplica; I)No; II) Sí	
ÍNDICE DE RIESGO DE EXPOSICIÓN			

Tabla N°2.10 Lista de verificación para evaluar las condiciones de manipulación manual de cargas. Fuente:

Elaboración Propia.

LISTA DE VERIFICACIÓN: POSTURA DE TRABAJO			
ÍTEM	ENUNCIADO	SELECCIONAR RESPUESTA	PUNTUACIÓN
1	El trabajador realiza ciertos trabajos con los brazos levantados, por encima de los hombros y/o separados del cuerpo.	No Sabe/No Aplica; I) No; II) Sí	
2	Ciertos trabajos requieren hiperextensión de la muñeca del trabajador, con demanda de mucha fuerza.	No Sabe/No Aplica; A) Ningún Trabajo; B) Algunos Trabajos; C) Muchos Trabajos; D) Todos los trabajos.	
3	Durante la realización de ciertos trabajos el cuello y hombros del trabajador forman un ángulo de 15°	No Sabe/No Aplica; A) Ningún Trabajo; B) Algunos Trabajos; C) Muchos Trabajos; D) Todos los trabajos.	
4	La espalda del trabajador se mantiene inclinada y/o girada durante la realización de ciertos trabajos	No Sabe/No Aplica; A) Ningún Trabajo; B) Algunos Trabajos; C) Muchos Trabajos; D) Todos los trabajos.	
5	El trabajador realiza un movimiento asimétrico del cuerpo, sólo hacia un lado durante la realización de ciertos trabajos.	No Sabe/No Aplica; A) Ningún Trabajo; B) Algunos Trabajos; C) Muchos Trabajos; D) Todos los trabajos.	
ÍNDICE DE RIESGO DE EXPOSICIÓN			

Tabla N° 2.11. Postura de trabajo.

Fuente: Elaboración propia.

LISTA DE VERIFICACIÓN: ESTRÉS TÉRMICO (AMBIENTES EXTERIORES)			
ÍTEM	ENUNCIADO	SELECCIONAR RESPUESTA	PUNTUACIÓN
1	El trabajador realiza trabajos en:	Ambientes exteriores; Ambientes Interiores	(No Aplica)
2	La sensación térmica más frecuente del trabajador es:	No Sabe/No Aplica; A) Fresca; B) Neutra; C) Cálida; D) Extremadamente calurosa.	
3	Las medidas que limitan el tiempo de exposición al sol son inadecuadas o inexistentes	No Sabe/No Aplica; I) No; II Sí)	
4	Son frecuentes los ambientes de trabajo interno con ventilación inadecuada o inexistente	No Sabe/No Aplica; I) No; II Sí)	
5	No hay fuentes de agua fresca disponible cerca del lugar de trabajo	No Sabe/No Aplica; I) No; II Sí)	
ÍNDICE DE RIESGO DE EXPOSICIÓN			

Tabla N° 2.12 Lista de Verificación para evaluar las condiciones de estrés térmico. Fuente: Elaboración propia.

LISTA DE VERIFICACIÓN: CONFORT VISUAL(AMBIENTES EXTERIORES)			
ÍTEM	ENUNCIADO	SELECCIONAR RESPUESTA	PUNTUACIÓN
1	El trabajador realiza trabajos en:	Ambientes interiores, Ambientes nocturnos.	(No Aplica)
2	Son frecuentes los ambientes de trabajo con intensidad de iluminación deficiente e insuficientes o deficientes equipos portátiles de iluminación	No Sabe/No Aplica; A) Rara vez; B) Ocasionalmente; C) Frecuentemente; D) Casi siempre.	
3	Son frecuentes los ambientes de trabajo con distribución no homogénea de la iluminación.	No Sabe/No Aplica; A) Rara vez; B) Ocasionalmente; C) Frecuentemente; D) Casi siempre.	
4	Son frecuentes los ambientes de trabajo con presencia de reflejos molestos.	No Sabe/No Aplica; A) Rara vez; B) Ocasionalmente; C) Frecuentemente; D) Casi siempre.	
5	El parpadeo es frecuente durante la realización de trabajos	No Sabe/No Aplica; A) Rara vez; B) Ocasionalmente; C) Frecuentemente; D) Casi siempre.	
ÍNDICE DE RIESGO DE EXPOSICIÓN			

Tabla N° 2.13 Lista de verificación para evaluar las condiciones de confort visual.

Fuente: Elaboración propia.

2.3.1.4 Medición de Variables de Seguridad de Bienes

Los riesgos de incendios, explosiones y de accidentes que pudieran ocasionar perjuicio al personal que labora en el predio, en este caso la

subestación, bóveda de transformadores y equipos, a los predios cercanos y a la carga, se originan al momento de realizar un deficiente diseño, construcción civil, instalación eléctrica de la subestación por lo que es necesario realizar un correcto diseño e instalación de la bóveda para así brindar seguridad ocupacional y seguridad a los bienes implicados por lo que se considera importante conocer las condiciones de operación de las bóvedas, deficiencias importantes que presentan.

2.4 Análisis de Resultados

Esta etapa persigue determinar las causas de los peligros evaluados y los tipos de estrategias que deben adoptarse para enfrentarlos. El análisis será realizado para aquellas variables que obtengan valores de (3) y (4) puntos, correspondientes a la escala de cuatro niveles de magnitud de riesgos planteada con el fin de enfocar los recursos disponibles para solventar las situaciones de peligro que hayan mostrado mayor posibilidad de ocurrencia y de daño. Así mismo, las soluciones a implementar para estos casos deberán ser concretadas en el corto o mediano plazo, dada la urgencia reflejada en los resultados de las mediciones hechas.

2.4.1 Análisis de Resultados de Variables de Higiene y Seguridad Ocupacional

Se realizará este análisis mediante la aplicación de diagramas Causa – Efecto, los cuales constarán de dos categorías principales de causas: Actos inseguros y condiciones inseguras. Además se convino escoger para el análisis solamente aquellos peligros que obtengan índices de riesgo comprendidos entre los (3) y los (4) puntos de la escala de magnitudes de riesgo propuesta, de modo de poder priorizar el establecimiento de las causas que provocan los peligros con mayor índice de riesgo.

En términos generales las estrategias pueden ser agrupadas en 3 categorías

- **Asumir el Riesgo:** Consiste en no desarrollar ninguna acción tendiente al control del riesgo evaluado, por que los resultados de la evaluación muestran que tanto la probabilidad de ocurrencia, como las consecuencias previstas no son significativas.
- **Transferir el Riesgo:** Consiste en controlar las consecuencias, estableciendo mecanismos administrativos para financiar, parcial o totalmente las pérdidas esperadas. Es adoptada cuando las probabilidades de ocurrencia de un peligro dado son muy elevadas.

- **Minimizar el Riesgo:** Consiste en adoptar medidas de carácter operativas para la prevención y operación contra la ocurrencia de aquellos peligros que pueden tener impactos dañinos elevados.

RIESGO LOCALIZADO EN	ESTRATEGIAS A SEGUIR	JUSTIFICACIÓN
ZONA ROJA	Primero reducir el riesgo, luego transferirlo.	Reducir el impacto implicaría que el peligro pase al cuadrante amarillo que indica altas probabilidades de ocurrencias; en consecuencia, hay que transferir el riesgo correspondiente.
ZONA NARANJA	Primero reducir el riesgo luego asumirlo.	Reducir el impacto implicaría que el peligro se sitúe en la zona verde, que indique pocas probabilidades de ocurrencia, se asume el riesgo correspondiente.
ZONA AMARILLA	Sólo Transferir el riesgo.	El impacto es mínimo pero las posibilidades de ocurrencias son altas, por lo que se recomienda transferir el riesgo.
ZONA VERDE	Sólo asumir el riesgo	Impacto y posibilidades de ocurrencia bajas, el peligro está a un nivel aceptable de riesgo. Se sugiere no adoptar ningún tipo de medida administrativa u operativa al respecto.

Tabla 2.14 Formulación de Estrategias, en función del cuadrante correspondiente a cada riesgo. Fuente: Elaboración Propia.

La tabla anterior expone el modo en que se pueden adoptar cada una de las estrategias planteadas, dependiendo del cuadrante donde esté localizado un determinado riesgo. Es importante señalar que una vez localizado un determinado riesgo en la zona amarilla, aunque no se indique, se debe evaluar las alternativas con que se cuenta para poder reducir en el corto, mediano o largo plazo, la alta probabilidad de ocurrencia del riesgo en cuestión. El interés final debe ser mantener todos sus riesgos en un nivel aceptable, por lo que todos los peligros que sean considerados y evaluados posteriormente deberán situarse, como meta a mediano o largo, en el cuadrante verde del sistema de coordenadas de riesgo.

2.4.1.1. Análisis de Riesgos de Higiene y Seguridad Ocupacional

Cada resultado mostrado corresponde al promedio de los resultados obtenidos de la aplicación de las encuestas detalladas en el Anexo 2 y listas de verificación. En total fueron consultados 3 ingenieros, 4 electricistas y 5 obreros.

2.4.1.1.1. Seguridad Ocupacional

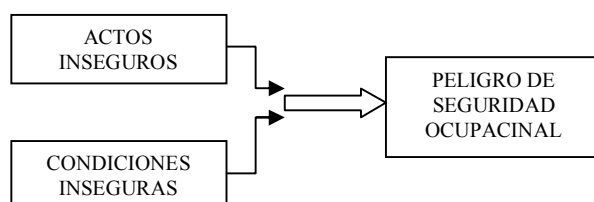


Figura N° 2.3. Diagrama Causa – Efecto para el análisis de riesgos de seguridad Ocupacional. Fuente: Elaboración Propia.

2.4.1.1.1.1. Análisis de Riesgos de Seguridad Ocupacional

Los riesgos se analizan de acuerdo a los resultados obtenidos en las encuestas realizadas a personas con experiencia en trabajos de instalación de cuarto de transformadores, del campus Las Peñas y Campus Gustavo Galindo, y basadas en las listas de verificación y detalladas en el Anexo C.

Los cuartos de transformadores analizados en términos de seguridad en su instalación se detallan en el Anexo B.

En la siguiente tabla puede contemplarse la distribución de los índices de riesgo de seguridad ocupacional, en donde cada fila representa un peligro de accidente o incidente encontrado, y cada columna corresponde a cada uno de los servicios de mantenimiento estudiados.

PELIGROS DE SEGURIDAD
OCUPACIONAL

APRISIONAMIENTO	OBREROS	ELECTRICISTAS	INGENIEROS
CAÍDA DE OBJETOS CONTUNDENTES	3	2	2
CAÍDA DE DISTINTO NIVEL	2	4	1
CAÍDA A MSMO NIVEL	3	3	2
CONTACTO CON CARGA	1	3	3

ELÉCTRICA			
GOLPE POR OBJETO EN MOVIMIENTO	4	3	2
PROYECCIÓN DE PARTÍCULAS SALPICADURAS	2	1	1

Tabla N° 2.15. Matriz de índices de riesgo de accidentes ocupacionales.

Fuente: Elaboración propia.

Gracias a las entrevistas realizadas a los trabajadores y a supervisores de obra, así como también a la serie de observaciones hechas a los procesos, pudo inferirse las posibles causas que contribuyen a que existan elevados niveles de riesgo de ocurrencia de ciertos accidentes ocupacionales. Dichas causas son presentadas a continuación en el siguiente conjunto de diagramas causa – efecto, realizados para aquellas variables con puntuaciones obtenidas de tres (3) y cuatro (4) puntos

Elementos Causantes de Riesgos de Caída de Distinto Nivel

- **Actos Inseguros:**
 - No utilizar equipo de protección personal al realizar trabajos de altura.
 - No asegurar escaleras portátiles contra movimientos indeseados durante su utilización.
 - Apoyarse sobre el último escalón de la escalera portatil.

- **Condiciones Inseguras:**

- Ausencia de arneses y eslingas de protección cuando se instala pararrayos y seccionadores - fusibles.
- Apoyar escalera portátil sobre superficies inclinadas o irregular. Andamios ajustados inadecuadamente a superficies con pendientes o desniveles.
- Escaleras portátiles defectuosas.

Elementos Causantes de Riesgos de Caída de Objetos Contundentes

- **Actos Inseguros:**

- Mala manipulación de herramientas al realizar trabajos de altura
- Lanzar deliberadamente algún objeto contundente como modo de entrega a otra persona o con el fin de librarse del objeto en cuestión.
- Subir y mantener número excesivo de objetos contundentes al instalar pararrayos y fusibles seccionadores.

- **Condiciones Inseguras:**

- Herramientas en mal estado y escaleras no brindan estabilidad.
- Inexistencia de equipos de protección personal (Casco).
- Ausencia de mallas protectoras que retengan cualquier objeto que haya caído durante la realización de trabajos en altura.
- Ausencia de eslingas para sujetar objetos contundentes manipulados durante instalación de pararrayos y fusibles – seccionadores.
- Ausencia de señales que prohíban el tránsito alrededor del lugar donde se realiza instalación de pararrayos y fusibles – seccionadores.

Elementos Causantes de Riesgos de Caída al mismo nivel

- **Actos Inseguros:**
 - Mala organización en el traslado de transformadores
- **Condiciones Inseguras:**
 - Mala condición del terreno, presenta obstáculos.
 - No mantener hábitos de orden y limpieza en lugar de trabajo.

Elementos Causantes de Riesgos de Golpes por Objeto en Movimiento

- **Actos Inseguros:**
 - Mala organización en el traslado de transformadores
 - Utilizar herramientas manuales eléctricas sin autorización y sin tomar medidas de precaución.

Elementos Causantes de Riesgos de Contacto con Carga Eléctrica

- **Actos Inseguros:**
 - No verificar debidamente la presencia o ausencia de energía eléctrica sobre conductores eléctricos o equipos donde se realizará trabajos.
 - Realizar conexiones con tomas de corriente introduciendo los extremos descubiertos de los cables.
 - Herramientas manuales eléctricas en mal estado.
 - Emplear escaleras portátiles metálicas conductoras cerca de otros conductores o equipos eléctricos.
 - No contar con equipo de protección personal (botas y guantes aislantes).

2.4.1.1.2 Higiene Ocupacional y Condiciones Ergonómicas.

El análisis de resultados para estas dos subcategorías de variables de riesgo tiene como fin determinar las causas que contribuyen a aquellos riesgos valorados en (3) y (4) puntos de la escala de riesgos correspondientes. Igualmente muestra los síntomas vinculados a estos riesgos, y que han sido manifestados por los trabajadores consultados al respecto. Las acciones correctivas a implementar deberán ser tendientes a corregir estas causas encontradas, teniendo entre sus metas, la erradicación de los síntomas manifestados por los encuestados.

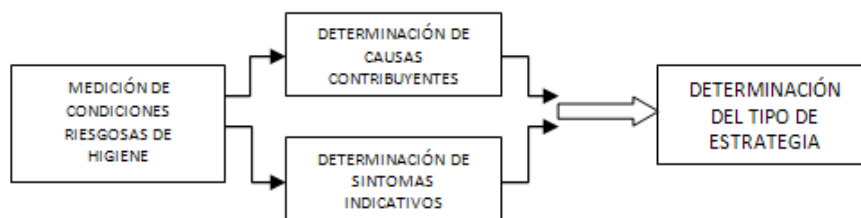


Figura Nº 2.4 Objetivos del análisis de resultados de las variables de higiene ocupacional y de condiciones ergonómicas. Fuente: Elaboración propia.

2.4.1.1.2.1 Análisis de Riesgos de Higiene Ocupacional

AGENTES DE PELIGRO			INDICES DE RIESGO		
			OBREROS	ELECTRICISTAS	INGENIEROS
AGENTES FÍSICOS	FUENTES DE RUIDO	Taladros	2	-	-
		Esmeriles	2	1	-
	FUENTES DE VIBRACIÓN MANO BRAZO	Taladros	2	2	-
		Esmeriles	2	1	-
	FUENTES DE RADIACIONES UV	Soldadura	1	-	-
		Exposición al Sol	3	3	2
AGENTES QUÍMICOS	SUSTANCIAS TÓXICAS	ACEITE DIELECTRICO	3	4	4
CONDICIONES	AGOTAMIENTO FÍSICO		4	3	2
	MANIPULACIÓN MANUAL DE CARGAS		4	4	3
	POSTURA DE TRABAJO		4	3	2
	ESTRÉS TÉRMICO		3	2	2
	CONFORT VISUAL		4	4	4

Tabla N° 2.16 Matriz de resultados obtenidos de las mediciones hechas de agentes físicos químicos y ergonómicos. Fuente: Elaboración Propia.

AGENTE FÍSICO: RADIACIONES NO IONIZANTES (RAYOS ULTRAVIOLETA)	
FACTORES CAUSANTES	SINTOMAS PERCIBIDOS
Los trabajadores prefieren utilizar lentes de protección en vez de caretas, y no se tiene por costumbre utilizar	A. Los trabajadores que trabajan en lugares expuestos al sol presentan

cremas bloqueadores de rayos U.V.A y U.V.B lo cual amplía el rango de exposición y daño de los rayos ultravioleta.	irritación en la piel y ampollas en algunos casos. B. Riesgo de manifestar posibles ulceraciones o melanomas en la piel que frecuentemente queda expuesta a los rayos U.V
--	--

Tabla 2.17 Causas encontradas y síntomas asociados a la acción de radiaciones no ionizantes. Fuente: Elaboración Propia.

AGENTE QUIMICOS: SUSTANCIAS TÓXICAS (ACEITE DIELECTRICO)	
FACTORES CAUSANTES	SÍNTOMAS PERCIBIDOS
Cuando el traslado de transformadores se realiza de manera inadecuado y sin las medidas de precaución debidas existe la posibilidad de fuga del aceite dieléctrico el cuál reculta nocivo sobre todo si presenta en sus componentes derivados de PCB.	A. Los trabajadores que han tenido contacto con el aceite dieléctrico han experimentado mareos nauseas e irritación en la piel que tuvo contacto. B. Riesgo de cancer sobre todo si el aceite presenta en sus componentes PCB.

Tabla 2.18 Causas encontradas y síntomas asociados a la exposición de sustancias tóxicas.

Fuente: Elaboración Propia.

2.4.1.1.2.2. Análisis de Riesgos de Condiciones Ergonómicas.

CONDICIÓN ERGONÓMICA (AGOTAMIENTO FÍSICO)	
FACTORES CAUSANTES	SÍNTOMAS PERCIBIDOS
Manejo predominantemente estático de herramientas manuales (instalación de conductores al interior de la bóveda de transformadores). Frecuente aplicación de gran fuerza muscular en el traslado y montaje de transformadores. Ciertas tareas con predominantemente estáticas	A. Queja de los trabajadores por frecuentes dolores en la espalda. B. Los Trabajadores experimentan en algún momento sensación de cansancio físico general, el cual perdura después de culminar la jornada laboral

(Instalación de pararrayos)	
-----------------------------	--

Tabla 2.19 Causas encontradas y síntomas asociados al agotamiento físico.

Fuente: Elaboración Propia.

CONDICIÓN ERGONÓMICA: MANIPULACIÓN MANUAL DE CARGAS	
FACTORES CAUSANTES	SÍNTOMAS PERCIBIDOS
1. Peso promedio de las cargas manipuladas manualmente comprendido entre 5 y 10 kg. 2. Falta de faja para protección lumbar. Los trabajadores utilizan los músculos de la espalda en vez de los de las piernas para el traslado de carga pesadas. 3. Inadecuado traslado de transformadores utilizando fuerza muscular en vez de técnicas de traslado utilizando equipos como carretillas o grúas.	A. Queja de los trabajadores por fuertes dolores en la zona lumbar.

Tabla 2.20 Causas Encontradas y síntomas asociados a la

manipulación manual de cargas

Fuente: Elaboración Propia.

CONDICIÓN ERGONÓMICA: ESTRÉS TÉRMICO	
FACTORES CAUSANTES	SÍNTOMAS PERCIBIDOS
1. Sensación térmica frecuentemente calurosa, debido a que es muy común realizar tareas en horas cercanas al medio día. 2. No existe ningún tipo de control para evitar que los trabajadores realicen tareas exigentes bajo el sol.	A. Los trabajadores experimentan abundante sudoración, aunado al agotamiento físico por las tareas realizadas bajo el sol. Riesgo de sufrir lipotimias. B. Riesgo de Insolación

Tabla 2.21 Causas encontradas y síntomas asociados al estrés térmico.

Fuente: Elaboración Propia.

CAPITULO 3

PLAN DE SEGURIDAD

3.1. PLAN DE SEGURIDAD OCUPACIONAL

VARIABLE DE RIESGO: Caída de Objetos Contundentes	
OBJETIVO ESPECÍFICO	PLAZO DE EJECUCIÓN
Impedir la ocurrencia de accidentes e incidentes, motivados por la caída de objetos contundentes durante la realización de trabajos en altura.	Corto Plazo
ALCANCE: Trabajos de instalación de Pararrayos y Fusibles-Seccionadores.	
ACCIONES CORRECTIVAS	RESPONSABLES
A. Mantener y reforzar el uso de señales efectivas de advertencia a los transeúntes cercanos a sitios donde se realice la instalación.	-Electricista a cargo de la Instalación.
B. Adquirir y emplear eslingas para mantener sujetos los equipos, materiales y herramientas utilizadas en la instalación de pararrayos y fusibles-seccionadores.	-Ingeniero responsable del proyecto.
C. Exigir a los trabajadores el uso de cascos de seguridad en las adyacencias al lugar de la instalación.	-Supervisor del proyecto.

Tabla 3.1 Acciones Correctivas correspondientes a caída de objetos contundentes.

Fuente: Elaboración Propia.

VARIABLE DE RIESGO: Caída desde distinto nivel.	
OBJETIVO ESPECÍFICO	PLAZO DE EJECUCIÓN
Impedir la ocurrencia de accidentes e incidentes, motivados por la caída (de personal laboral) desde distinto nivel durante la realización de trabajos en altura.	Inmediato
ALCANCE: Trabajos de instalación de Pararrayos y Fusibles-Seccionadores.	
ACCIONES CORRECTIVAS	RESPONSABLES
<p>A. Dotar de arneses y eslingas a los trabajadores que deban realizar trabajos en alturas.</p> <p>B. Exigir a los trabajadores el uso de cascos de seguridad durante la realización de trabajos en alturas.</p> <p>C. Desechar por completo las escaleras portátiles que se encuentren deterioradas a nivel estructural, y reponerlas con escaleras portátiles nuevas.</p> <p>D. Evitar el montaje inseguro de andamios tubulares y de escaleras sobre superficies inestables, inclinadas o irregulares.</p> <p>E. Asegurarse que el poste donde se realizará el montaje de fusibles-seccionadores y pararrayos esté sólidamente estructurado y presente estabilidad necesario para su uso como soporte.</p> <p>F. Asegurar las escaleras portátiles con amarras seguras.</p> <p>G. Instruir a los trabajadores para que eviten realizar actos inseguros, tales como apoyarse en el último peldaño de una escalera portátil en uso.</p>	<p>-Supervisor de proyecto.</p> <p>-Supervisor de proyecto.</p> <p>-Supervisor de proyecto.</p> <p>-Supervisor de proyecto.</p> <p>-Supervisor de proyecto.</p> <p>-Supervisor de proyecto.</p> <p>-Electricista a cargo de la instalación.</p>

Tabla 3.2 Acciones Correctivas debido a Caídas a diferente Nivel.

Fuente: Elaboración Propia.

VARIABLE DE RIESGO: Contacto con carga eléctrica.	
OBJETIVO ESPECÍFICO	PLAZO DE EJECUCIÓN
Impedir la ocurrencia de accidentes e incidentes ocasionados por contactos con carga eléctrica.	Corto Plazo
ALCANCE: Trabajos de instalación eléctrica en general.	
ACCIONES CORRECTIVAS	RESPONSABLES

A. Evitar conectar cables descubiertos a las tomas de corriente; realizar toda conexión a tomas de corriente siempre mediante enchufe.	-Supervisor de proyecto.
B. Retirar de servicio cualquier herramienta eléctrica que se encuentre en condiciones defectuosas.	-Supervisor de proyecto.
C. Dotar a los trabajadores de botas aislantes para realizar trabajos de electricidad.	-Supervisor de proyecto.
D. Instruir y verificar que siempre se utilicen implementos de medición de voltaje antes de realizar trabajos sobre algún equipo o conductor recordando siempre que se asumirá como energizado mientras no se demuestre lo contrario.	-Supervisor de proyecto.
E. Sustituir las escaleras portátiles, hechas de materiales conductores como el aluminio, por escaleras portátiles hechas de material no conductor como fibra de vidrio.	-Supervisor de proyecto.

Tabla N° 3.3 Acciones correctivas correspondientes a contacto con carga eléctrica.

Fuente: Elaboración Propia.

VARIABLE DE RIESGO: Golpe por objeto en movimiento	
OBJETIVO ESPECÍFICO	PLAZO DE EJECUCIÓN
Evitar la ocurrencia de accidentes e incidentes ocasionados por golpes con algún objeto contundente.	Inmediato
ALCANCE: Trabajos de Traslado y Montaje de Transformadores.	
ACCIONES CORRECTIVAS	RESPONSABLES
A. Dotar de equipos completos de protección personal (botas, guantes o manoplas) a aquellos trabajadores que estén encargados del traslado y montaje de transformadores.	- Supervisor de Proyecto.
B. Señalizar y delimitar el área destinada al trabajo para mantener el camino de traslado despejado.	- Supervisor del Proyecto - Ingeniero

C. El traslado de transformadores se realizará por medio de montacargas.	responsable del
D. Para la ubicación de transformadores se debe disponer de una base rodante para que soporte y por medio de la misma se traslade el transformador desde su desembarque hasta el lugar de instalación.	Proyecto - Supervisor del Proyecto
E. Establecer entre los trabajadores hábitos de limpieza y orden en el área de trabajo para de esta manera evitar la presencia de obstáculos en el trayecto utilizado para el traslado de transformadores.	- Supervisor del Proyecto.

Tabla N° 3.4 Acciones correctivas correspondientes a golpe por objeto en movimiento

Fuente: Elaboración Propia.

VARIABLE DE RIESGO: Caída al mismo nivel	
OBJETIVO ESPECÍFICO	PLAZO DE EJECUCIÓN
Evitar la ocurrencia de accidentes e incidentes ocasionados por caídas del personal al mismo nivel de trabajo.	Corto Plazo
ALCANCE: Trabajos de Traslado y Montaje de Transformadores. Traslado de Materiales y Herramientas.	
ACCIONES CORRECTIVAS	RESPONSABLES
A. Dotar de equipos equipo de protección personal (calzado adecuado, botas).	- Ingeniero responsable del Proyecto.
B. Señalizar y delimitar el área destinada al trabajo para mantener el camino de traslado despejado. Preparar el terreno que servirá de trayectoria para el traslado de transformadores evitando la presencia de obstáculos en el mismo.	- Supervisor del Proyecto
C. Establecer entre los trabajadores hábitos de limpieza y orden en el área de trabajo para de esta manera evitar la presencia de obstáculos en el área de trabajo.	- Ingeniero responsable del Proyecto

Tabla N° 3.5 Acciones correctivas correspondientes a caídas al mismo nivel

Fuente: Elaboración Propia.

3.2 PLAN DE HIGIENE OCUPACIONAL

VARIABLE DE RIESGO: Exposición a Rayos UV	
OBJETIVO ESPECÍFICO	PLAZO DE EJECUCIÓN
Lograr mediante la adopción de medidas de protección, que quienes realizan trabajos en lugares expuestos al sol no sean afectados nocivamente por la emisión de rayos UV.	Corto Plazo
ALCANCE: Trabajos de Montaje e Instalación de Fusibles seccionadores y pararrayos.	
ACCIONES CORRECTIVAS	RESPONSABLES
D. Dotar de equipos equipo de protección personal (mascaras, gafas de protección solar, mangas) loción bloqueador solar solar a aquellos trabajadores que por su labor frecuentemente se exponen al sol.	- Supervisor del Proyecto.
E. Programar los trabajos expuestos al sol antes de las 12:00 y después de las 14:30.	- Ingeniero responsable del Proyecto.

Tabla N° 3.6 Acciones correctivas correspondientes a exposición a rayos U.V

Fuente: Elaboración Propia

VARIABLE DE RIESGO: Contacto con Sustancias Tóxicas	
OBJETIVO ESPECÍFICO	PLAZO DE EJECUCIÓN
Minimizar mediante acciones preventivas y de protección, la posibilidad de que la salud de los trabajadores que manipulan transformadores sea afectada por contacto directo o indirecto con el aceite dieléctrico del mismo.	Corto Plazo
ALCANCE: Trabajos de Traslado, Montaje e instalación de Transformadores.	
ACCIONES CORRECTIVAS	RESPONSABLES

A. Dotar de equipos equipo de protección personal (Guantes o Manoplas).	- Ingeniero	
B. EL traslado de transformadores debe ser efectuado con sumo cuidado para que no exista fuga de aceite del transformador.	responsable del Proyecto.	
C. Establecer entre los trabajadores hábitos de limpieza y orden en el área de trabajo para de esta manera evitar la presencia de obstáculos en el área de trabajo.	- Supervisor del Proyecto	
D. Realizar inspección visual al momento de recibir el transformador y verificar que no existe fuga de aceite, revisar puntas aislantes.	- Supervisor del Proyecto.	
E. No instalar transformadores que tengan PCB como componente en el aceite dieléctrico.	- Ingeniero responsable del Proyecto.	
F. En ningún caso se instalará transformadores a base de askarel, pyranol o cualquier otra denominación del PCB (Polychlorinated biphenyl) como medio refrigerante.	- Ingeniero responsable del proyecto.	

Tabla N° 3.7 Acciones correctivas correspondientes a contacto con sustancias tóxicas.

Fuente: Elaboración Propia.

3.3 PLAN DE CONDICIONES ERGONÓMICAS

VARIABLE DE RIESGO: Agotamiento Físico	
OBJETIVO ESPECÍFICO	PLAZO DE EJECUCIÓN
Prevenir y proteger al trabajador contra la adopción de ciertas posturas físicas de trabajo, capaces de producir agotamiento físico, durante o después de la realización de tareas con mucha exigencia física, de postura y de tiempo.	Corto Plazo
ALCANCE: Trabajos de Traslado y Montaje de Transformadores. Traslado de Materiales y Herramientas.	
ACCIONES CORRECTIVAS	RESPONSABLES

F. En las tareas exigentes establecer turnos de trabajo con períodos de descanso de 15 minutos, cada 45 minutos.	- Ingeniero responsable del Proyecto.
G. En tareas donde predominan las posturas eminentemente estáticas, instalación de pararrayos, sugerir al trabajador adoptar la postura más cómoda posible, en la que tenga menor cantidad de músculos tensos, y que además pueda alternar con facilidad otras posturas de trabajo.	- Supervisor del Proyecto

Tabla N° 3.8 Acciones correctivas correspondientes a agotamiento físico

Fuente: Elaboración Propia.

VARIABLE DE RIESGO: Manipulación Manual de Cargas	
OBJETIVO ESPECÍFICO	PLAZO DE EJECUCIÓN
Prevenir y proteger al trabajador contra la adopción de ciertas posturas físicas de trabajo capaces de producir malestares en la espalda, durante o después de la manipulación manual de ciertas cargas o pesos.	Corto Plazo
ALCANCE: Trabajos de Traslado y Montaje de Transformadores. Traslado de Materiales y Herramientas.	
ACCIONES CORRECTIVAS	RESPONSABLES
A. Sugerir al trabajador que tenga que levantar cargas mayores a 5kg, hacerlo efectuando esfuerzo con los músculos de las piernas manteniendo la espalda erguida y así evitar contracturas a nivel lumbar.	- Supervisor del Proyecto.
B. Dotar de equipos equipo de protección personal (fajas de protección lumbar) a los trabajadores encargados de el traslado de transformadores.	- Ingeniero responsable del Proyecto
C. Asignar dos trabajadores si se necesita trasladar alguna herramienta con peso mayor a 5kg.	
D. Emplear carretes para el traslado del transformador desde la puerta de la bóveda, donde se desembarca del montacargas, hasta su lugar de instalación.	- Ingeniero responsable del Proyecto
E. Clasificar los materiales y equipos que son frecuentemente manipulados, de acuerdo a su peso, y establecer cuales serán sus medios más	

apropiados para traslado (una persona, dos personas, carruchas carretilla).	- Ingeniero responsable del Proyecto.
--	---------------------------------------

Tabla N° 3.9 Acciones correctivas correspondientes a manipulación manual de cargas

Fuente: Elaboración Propia.

3.4 ESPECIFICACIONES DE DISEÑO CUARTO DE TRANSFORMADORES

3.4.1 Requerimientos Técnicos y Especificaciones Normativas para el diseño estructural y eléctrico de la Bóveda.

Este estudio de seguridad se basa en los principios de Seguridad de Bienes y establece previo a la ejecución de la obra las directrices técnicas y normativas a respetar en el diseño de la arquitectura de la bóveda de transformadores.

Objetivo.- Brindar la mayor seguridad al patrimonio inmerso en el diseño de la bóveda, así como a todo su entorno.

3.4.1.1 ESPECIFICACIONES DE DISEÑO

3.4.1.1.1 Ubicación:

La bóveda de transformación se localizará preferiblemente en un sitio donde sea posible la llegada de montacargas hasta su puerta de acceso. En ningún

caso la ruta de entrada y salida de equipos será a lo largo de escalas o espacios que impidan el arrastre o el uso de instrumentos de maniobra.

De acuerdo a la norma **NATSIM 14.2** el cuarto de transformadores será ubicado a nivel de la planta baja del inmueble.

La bóveda deberá ser construida en un lugar donde pueda ser ventilada al aire exterior sin que sea necesario instalación de tubos extractores o conducto, siempre que sea posible. **(NEC 450-41)**

3.4.1.1.2 Dimensiones y especificaciones de construcción

El Cuarto de Transformadores albergará 3 transformadores monofásicos de 75 kVA cada uno, y sus dimensiones serán:

Alto: 2.5 m

Ancho: 3 m

Largo: 4 m

Puertas: 1 metro de ancho, 2.20 de alto cada una.

3.4.1.1.3 Estructura

De acuerdo a lo estipulado en la norma **NEC 450-42** se recomienda construir el piso de la bóveda tal que sea capaz de soportar una carga igual al peso de los transformadores con un factor seguridad de 6. Esta deberá tener un espesor mínimo de 4 pulgadas de concreto armado y una inclinación hacia la

abertura del desagüe de 1/8 de pulgada por cada pie (1/ 8"/pie), deben ser firmes y con superficie antiderrapante **NEC Sección 924.6**. Los materiales utilizados en la construcción de las paredes y el techo deberán tener una resistencia mínima al fuego de 3 horas, por lo que se recomienda que la bóveda sea construida de concreto reforzado con 15 cm de espesor para cumplir con la norma **NEC 450-42**.

Las dimensiones del pozo deberán ser suficientes para contener el aceite del transformador más grande en la bóveda. **NEC 450-46**.

3.4.1.1.4 Puerta

La norma deberá ser de metal, y con una resistencia al fuego de tres (3) horas mínimo. No se permitirá ventilación a través de las puertas. **NEC Sección 450.43**

La puerta será de dos batientes (tipo oscilante de dos hojas) misma que deberá cumplir con las características indicadas en la norma **NFPA-80** y con las pruebas especificadas en las normas **ASTM E 152**. La norma **NFPA-80** establece que las puertas de tipo "oscilante de dos hojas" con una resistencia al fuego de una hora y media o más, deberán tener un astrálogo con el fin de proteger la bóveda de las condiciones ambientales adversas, minimizar el paso de la luz entre las puertas y para retardar el paso del humo, llamas o gases durante un fuego.

La puerta estará provista de un panel de visión de 20 x 20 cm, el cuál debe tener resistencia al fuego de mínimo 3 horas y deberá tener una chapa de seguridad antipánico.

3.4.1.1.5 Ventilación.

Disposición.- Para cumplir con la necesidad de que la bóveda tenga una ventilación por circulación natural de aire, se recomienda que de la mitad del área total estimada para las aberturas la mitad sean ubicadas a nivel del suelo y el resto al nivel del techo en la pared opuesta. **NEC 450-9.**

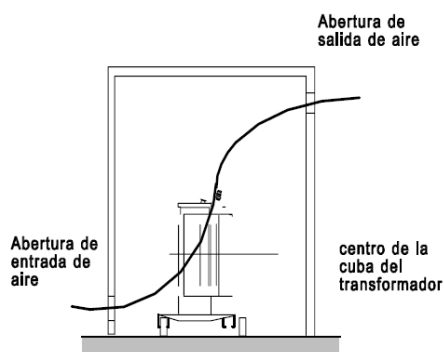


Figura 3.1 Aberturas de Ventilación para bóveda de transformadores

- Cubiertas.- Las aberturas de ventilación deben estar cubiertas con pantallas, rejas o celosías de tipo duradero, de acuerdo con las condiciones requeridas para evitar condiciones inseguras.

3.4.1.1.6 Disposiciones de Seguridad

En la entrada al local de la subestación deberán colocarse dos placas en acrílico de 20 x 40

cm, de fondo amarillo y letras negras, que digan: "Peligro Alto Tensión" y la otra "Prohibido el paso de particulares".

Todos los accesos a las puertas deberán estar libres de cualquier obstrucción que pueda estorbar la salida del personal en caso de emergencia.

La subestación deberá estar equipada junto a su puerta de acceso con un extinguidor de CO₂ o de polvo químico seco, para incendios clase B y C, que tenga como mínimo una capacidad de 15.

Todos los espacios de trabajo alrededor del equipo eléctrico deben ser iluminados con un nivel mínimo de 300 luxes. Hay un cálculo en apéndice que tesis riesgo eléctrico.

3.4.1.2 ESPECIFICACIONES INSTALACIÓN ELÉCTRICA

Este estudio de seguridad está sustentado bajo los principios de seguridad patrimonial y establece las directivas a seguir en la etapa de diseño e instalación eléctrica de los equipos en la bóveda de transformadores.

Objetivo: Establecer un marco de referencia de alta calidad especificando normas técnicas respecto de la instalación eléctrica de la bóveda con el fin de que la subestación de distribución funcione eficientemente y sobretodo

brindando altas condiciones de seguridad tanto al personal inmerso en el mantenimiento, supervisión y entorno así como a los equipos receptores de la energía; es decir a la carga.

De acuerdo a los cálculos detallados en el Anexo A los valores encontrados para el dimensionamiento de los elementos de la subestación son:

Transformador:

$$S = 230.7 \text{ KVA}$$

Se instala un banco trifásico formado por 3 transformadores monofásicos de 75 KVA conectados el primario en Y y el secundario en Δ por los requerimientos de la carga, motores trifásicos 240 V.

La corriente de cortocircuito $I_{cc} = 29235.9457 \text{ A}$.

3.4.1.2.1 Cálculo de conductor para alimentar la carga

$$I_c = 1.25^{[2]} * I_{pc}$$

$$I_{c(75HP)} = 240 \text{ A}$$

$$I_{c(50HP)} = 162.5 \text{ A}$$

$$I_{c(30HP)} = 100 \text{ A}$$

$$I_{c(15HP)} = 52.5 \text{ A}$$

calibre del conductor para cada motor de acuerdo a la tabla 310.16^[3] en la columna a 75°C del NEC:

Motor 75 HP conductor # 250 MCM AWG – THW

Motor 50 HP conductor # 2/0 AWG – THW

Motor 30 HP conductor # 3 AWG – THW

Motor 15 HP conductor # 6 AWG – TH

$$I_{ca} = 492 \text{ A}$$

Calibre del conductor para el alimentador: # 900 MCM AWG –THW Cu

De acuerdo al NEC en la tabla 310.16^[3] a 75°C.

Para protección de los motores se instala disyuntores como se indica:

Motor 75 HP Breaker : 500 A 3P

Motor 50 HP Breaker : 350 A 3P

Motor 30 HP Breaker : 200 A 3P

Motor 15 HP Breaker : 150 A 3P

Disyuntor para el alimentador Principal:

$I_{Ba} = 732 \text{ A}$ → Breaker : 750 A → 3P

Conductor a Tierra de la carga:

Motor 75 HP Conductor a tierra : T # 2 AWG – THW Cu

Motor 50 HP Conductor a tierra : T # 3 AWG – THW Cu

Motor 30 HP Conductor a tierra : T # 6 AWG – THW Cu

Motor 15 HP Conductor a tierra : T # 6 AWG – THW Cu

Acometida.- Cumpliendo con las disposiciones de la normativa **NATSIM**

literal 4 la acometida será y aérea, ya que el sector donde se construirá la

bóveda no está pavimentado, no deberá estar a menos de 3 m de altura de las aceras accesibles únicamente a peatones, ni a menos de 3.7 m en las aéreas no sujetas a tráfico de camiones, ni a menos de 5.5 m de las vías públicas, ni a menos de 0.90 m de las ventanas o balcones. El punto de llegada al inmueble nunca estará a menos de 3 m del piso terminado.

Los conductores de la acometida se conectarán a la red secundaria en el poste más cercano al predio mediante un tensor, por encima del borde superior de la percha y con una separación de 15 cm del poste. El tramo de la acometida entre el punto de conexión a la red y la sujeción al aislador tensor debe quedar con una curva de goteo.

Dimensionamiento del Embarrado.

Las características del embarrado son:

Intensidad asignada : 400 A.

Límite térmico, 1 s. : 16 kA eficaces.

Límite electrodinámico : 40 kA cresta.

Protección Transformadores:

La intensidad nominal de los fusibles se escogerá por tanto en función de la potencia:

Potencia (kVA)	In fusibles (A)
75	7.5

La descarga del transformador al cuadro de Baja Tensión se realizará con conductores XLPE 0,6/1kV 240 mm² Al unipolares instalados al aire.

3.4.1.2.2 Tubería de entrada de acometida.

La tubería de acometida entrará sin ninguna derivación, desde el exterior del inmueble, al medidor, al tablero general de medidores o al cuarto de transformación.

Diámetro mínimo de las tuberías de acometidas.- El diámetro interior mínimo para las acometidas será:

Acometidas trifásicas hasta 70[A]: 2”

El tamaño mínimo de los conductores que se utilizarán en las acometidas será 4 conductores: Cuadruplex, ASC ó ACSR, No. 4 AWG.

De acuerdo con la Norma **NTC – 202** los conductores de acometida no deben ser de sección transversal menor que 13,29 mm² (6 AWG), excepto en cables de varios conductores. Los cables de varios conductores no deben ser de sección transversal menor que 8,36 mm² (8 AWG).

Protección contra sobrecorriente.

Es importante señalar que la protección contra sobrecorriente serán instaladas de acuerdo a la norma **NEC 450-3** partiendo del hecho que la bóveda de transformadores será instalada por ***personal técnico calificado y respetando las recomendaciones del presente manual.***

3.4.1.2.3 Distancia entre conductores.

Entre los conductores se debe mantener una distancia no inferior a 75 mm y otra no inferior a 25 mm entre el conductor y la superficie sobre la que pase.

Soportes. Las canaletas para cables se deben apoyar de acuerdo con lo siguiente:

- Soporte horizontal. Cuando discurren horizontalmente, las canaletas para cables se deben apoyar a intervalos que no superen los 1,5 m o tramos que no superen los 1,5 m, en cada extremo o unión, excepto si están certificadas para otros intervalos. La distancia entre los soportes no debe superar los 3,0 m.
- Soporte vertical. Los tramos verticales de canaletas para cables se deben sujetar bien a intervalos que no superen los 4,5 m y no debe haber más de una unión entre dos soportes. Las secciones unidas de las canaletas para cables se deben sujetar bien de modo que constituyan un conjunto rígido.

Puesta a Tierra.

La resistividad media superficial del terreno es de $150 \Omega \text{xm}$.

Tipo de neutro.- El neutro de la red puede estar aislado, rígidamente unido a tierra, o a través de impedancia (resistencia o reactancia), lo cual producirá una limitación de las corrientes de falta a tierra.

Tipo de protecciones en el origen de la línea.

Cuando se produce un defecto, éste es eliminado mediante la apertura de un elemento de corte que actúa por indicación de un relé de intensidad, el cual puede actuar en un tiempo fijo (relé a tiempo independiente), o según una curva de tipo inverso (relé a tiempo dependiente).

Asimismo pueden existir reenganches posteriores al primer disparo que sólo influirán en los cálculos si se producen en un tiempo inferior a 0,5 s.

Datos de UDELEG

Según los datos de la red proporcionados por la compañía suministradora, se tiene:

- Intensidad máxima de defecto a tierra, $I_{dm\acute{a}x}$ (A): 300.
- Duración de la falta.

Desconexión inicial.

Tiempo máximo de eliminación del defecto (s): 0.7.

Diseño

TIERRA DE PROTECCIÓN.

Se conectarán a este sistema las partes metálicas de la instalación que no estén en tensión normalmente pero pueden estarlo por defectos de aislamiento, averías o causas fortuitas, tales como chasis y bastidores de los aparatos de maniobra, envolventes metálicas de las cabinas prefabricadas y carcasas de los transformadores.

TIERRA DE SERVICIO.

Se conectarán a este sistema el neutro del transformador y la tierra de los secundarios de los transformadores de tensión e intensidad de la celda de medida.

Para la puesta a tierra de servicio se utilizarán picas en hilera de diámetro 14 mm. y longitud 2 m., unidas mediante conductor desnudo de Cu de 50 mm^2 de sección. El valor de la resistencia de puesta a tierra de este electrodo deberá ser inferior a 37Ω .

La conexión desde el centro hasta la primera pica del electrodo se realizará con cable de Cu de 50 mm^2 , aislado de 0,6/1 kV bajo tubo plástico con grado de protección al impacto mecánico de 7 como mínimo.

Resistencia del Sistema a Tierra

Las características de la red de alimentación son:

- Tensión de servicio, $U = 13800 \text{ V}$.
- Puesta a tierra del neutro:
 - Desconocida.

- Nivel de aislamiento de las instalaciones de Baja Tensión, $U_{bt} = 6000 \text{ V}$.
- Características del terreno:
 - ρ terreno (Ωxm): 150.
 - ρ_H hormigón (Ωxm): 3000.

TIERRA DE PROTECCIÓN.

$$R_t = K_r \cdot \rho \ (\Omega)$$

$$I_d = I_{d\text{máx}} \ (\text{A})$$

$$U_d = R_t \cdot I_d \ (\text{V})$$

El electrodo adecuado para este caso tiene las siguientes propiedades:

- Configuración seleccionada: 80-30/5/82.
- Geometría: Anillo.
- Dimensiones (m): 8x3.
- Profundidad del electrodo (m): 0.5.
- Número de picas: 8.
- Longitud de las picas (m): 2.

Los parámetros característicos del electrodo son:

- De la resistencia, $K_r \ (\Omega/\Omega\text{xm}) = 0.069$.
- De la tensión de paso, $K_p \ (\text{V}/((\Omega\text{xm})\text{A})) = 0.0145$.
- De la tensión de contacto exterior, $K_c \ (\text{V}/((\Omega\text{xm})\text{A})) = 0.0303$.

Sustituyendo valores en las expresiones anteriores, se tiene:

$$R_t = K_r \cdot \rho = 0.069 \cdot 150 = 10.35 \ \Omega.$$

$$I_d = I_{d\text{máx}} = 300 \ \text{A}.$$

$$U_d = R_t \cdot I_d = 10.35 \cdot 300 = 3105 \ \text{V}.$$

TIERRA DE SERVICIO.- El electrodo adecuado para este caso tiene las siguientes propiedades:

- Configuración seleccionada: 5/32.
- Geometría: Picas en hilera.
- Profundidad del electrodo (m): 0.5.
- Número de picas: 3.
- Longitud de las picas (m): 2.
- Separación entre picas (m): 3.

Los parámetros característicos del electrodo son:

- De la resistencia, $K_r \ (\Omega/\Omega\text{xm}) = 0.135$.

$$R_{t_{\text{NEUTRO}}} = 20.25 \Omega.$$

3.4.1.2.4 Fusibles-Seccionadores.

Son los equipos que protegen al transformador contra sobrecorriente producida por fallas. Para sistemas de 13.8 kV se utilizarán cortacircuitos de las siguientes características:

- Instalación: Intemperie por montaje vertical.
- Operación: Con pértiga.
- Frecuencia: 60 Hz
- Tipo de ejecución: Abierto, monopolar de una sola operación.
- Tensión nominal: 15 kV
- Corriente nominal: 100 A
- Capacidad de interrupción: Simétrica 10 kA
- Tipo de extinción del arco: Expulsión
- Bil: 95 kV

Los fusibles-seccionadores a instalar en redes de poseerán ganchos de acero galvanizados para enganche de la herramienta para apertura bajo carga (loadboster) operada con pértiga. Además se requiere que el ojo de bronce de la parte superior de la cañuela sea de dimensiones apropiadas para la citada función.

Estos elementos están normalizados en el comercio nacional pero se verificará estrictamente su cumplimiento y la calidad de los mismos en la operación del sistema.

3.5 Condiciones de Instalación del Equipamiento.

Interruptores.- Se instalan en bases normalizadas de hormigón armado a nivel del terreno, sobre los bastidores metálicos provistos por el fabricante, que tienen la función adicional de mantener las distancias de seguridad. Tendrán incorporados los armario de comando uni y tripolares según corresponda, que serán provistos y cableados hacia el aparato por el fabricante en la obra juntamente con la supervisión del montaje. La operación desde el armario de comando centralizado será siempre tripolar y todas las llaves de transferencia incluidas (local/remoto, uni-tripolar, etc.) serán de dos posiciones. Solo tendrá posición intermedia la llave de AD-AF.

Descargadores de sobretensión.- Se instalan sobre bases normalizadas de hormigón armado, lo más cercano posible al transformador de potencia que protegen, incorporando en las mismas los contadores de descarga de cada fase.

Transformadores de medición.- Se instalan sobre bases normalizadas elevadas para mantener las distancias mínimas. Al pié de cada polo se cuenta con una caja hermética y accesible para el cableado de los circuitos secundarios de corriente y/o de tensión, provista y cableado por el fabricante. Las cajas formadoras de corrientes y tensiones se instalan en el polo central y deben poder contener los elementos de protección correspondientes (solo las de tensión).

CAPITULO 4.

PRUEBAS DE EQUIPO

El fallo de cualquier equipo eléctrico en una subestación causa generalmente muy altos costos por lo que es muy importante corroborar las óptimas condiciones de los equipos a ser instalados.

Las normas IEC definen condiciones atmosféricas de referencia (condiciones normalizadas) para la realización de las pruebas de aceptación de equipos así:

Temperatura: 20°C.

Presión: 1 atm.

Humedad (Presión vapor): $0.11 \frac{g}{m^3}$

4.1 Pruebas a Fusibles-Seccionadores.

Se debe realizar la verificación y operación de los siguientes sistemas, accesorios y dispositivos.

- Verificación del cableado interno y entre polos de las cuchillas.
- Verificación del cableado del gabinete centralizador a la caseta de control.
- Mecanismo de operación cuchilla principal y de puesta a tierra.
- Gabinetes de control y cajas auxiliares (sellado, calefacción).
- Verificación de relevadores y contactos auxiliares (conexión y operación) y señalización en tablero de control.
- Mandos eléctricos o manuales (operación local y remota).
- Bloqueos y alarmas.

4.2 Transformadores de Corriente.

Pruebas Eléctricas:

- Resistencia de Aislamiento
- Factor de Potencia
- Relación de Transformación
- Saturación
- Polaridad
- Resistencia Óhmica de devanados

4.3 Cables de Potencia:

Pruebas Eléctricas:

Rigidez Dieléctrica.

Verificación y operación de los siguientes, accesorios y dispositivos.

- Terminales en ambos extremos
- Aterrizamiento de Pantallas y su conexión
- Neutro Corrido.
- Nomenclatura e identificación de terminales.
- Radios de Curvatura.
- Sujeción y Soporte.
- Características del cable.

4.4 Transformadores

4.4.1. Pruebas de Inspección Visual.

Se realizará una inspección más minuciosa para comprobar si el equipo recibido por el cliente no tiene defectos de fábrica en acabados, ajuste de piezas, pintura e indicativos de las características de los transformadores, además se solicitará información al proveedor acerca del protocolo de pruebas del equipo en el caso de que aún no la haya entregado y corroborar que el número de serie del protocolo coincide con el del transformador así como de sus demás datos. Si no se tiene ninguna observación que hacer al respecto con el proveedor se prosigue con el presente procedimiento.

No se utilizará transformadores cuyo aceite aislante tenga Bifenilos Policlorados (PCB) por su alto poder contaminante de acuerdo a la clasificación RFNE1.1/04 indicada por la NORMA OFICIAL MEXICANA NOM - 052 – ECOLAB.

4.4.2 PRUEBAS AL ACEITE DIELECTRICO.

4.4.2.1 Especificaciones

Aislante líquido

Deben ser aceites aislantes minerales derivados del petróleo. El aceite utilizado deberá cumplir con las características dadas en la norma ICONTEC C.9.74/78.

Sus características más importantes son:

ELÉCTRICAS

Rigidez dieléctrica mínima 30 kV

Factor de potencia a 60 Hz y 10 ° C 0.30%

QUÍMICAS

Acidez (número de neutralización)

Máxima: 0.03 MG/KOH/gr

Estabilización a la oxidación acelerada 72 h máximo

Sedimentación 0.30%

Número de neutralización 2.3 MG/KOH/gr

Contenido máximo de agua 35 ppm

FÍSICAS

Color máximo 0.5

Punto de inflamación mínimo 145 °C

Densidad máxima a 20°C: 0.895 g / cm³

Viscosidad cinemática, máxima: CST / SSU a 100 ° C 3 a 40 ° C 12 a 0 ° C

76

Resistividad térmica: 625 °C/watt/cm³

4.4.2.2 PRUEBA DE RIGIDEZ DIELECTRICA**OBJETIVO.**

Comprobar que el aceite usado como líquido aislante de un transformador cumpla con las especificaciones eléctricas necesarias para su uso.

La rigidez dieléctrica de un aceite aislante es la capacidad que tiene como propiedad el aceite para soportar los elevados esfuerzos eléctricos que existen en el interior de un transformador sin que se produzca la falla en el equipo.

El desempeño seguro de un aceite aislante depende de las siguientes características:

1	Rigidez Dieléctrica Alta	➔	Resistir Solicitaciones Eléctricas, apagar arcos y descargas.
2	Viscosidad Baja	➔	Habilidad para circular y disipar calor.
3	Propiedades a Temperaturas Reducidas	➔	Fluir a temperaturas extremadamente bajas.
4	Resistencia al Envejecimiento	➔	Asegurar una larga vida útil, más de 20 años.

Tabla N° 4.1. Prestaciones del Aceite Aislante. Fuente: IEC, EI.

Para esta prueba se utiliza un equipo llamado Medidor de Rigidez Dieléctrica, y consiste en aplicar un voltaje AC, a dos electrodos, incrementando su valor. Cuando aparece un arco eléctrico entre los electrodos, el voltaje registrado en ese momento es la Rigidez Dieléctrica del aceite.

Si se da el caso de que el resultado del análisis del aceite indica que no está en condiciones óptimas como para su uso de acuerdo a las normativas se debe realizar algún procedimiento correctivo con el fin de optimizar las prestaciones del aceite.

Normas de Referencia

Las presentes especificaciones están referidas a lo estipulado en las normas:

- NMX-J-123/1-ANCE-1999 "Aceites minerales aislantes para transformador" Parte 1: especificaciones

- NMX-J-123/2-ANCE-1999 "Productos eléctricos - transformadores "
Parte 2: Muestreo y métodos de prueba.

Método de Prueba.

El método de prueba es directo a la muestra con equipo de medición, bajo la norma ASTM-D 877.

Procedimiento.

Esta prueba se realiza mediante un probador de rigidez dieléctrica que consta de:

- Un voltímetro (1) certificado, que indica el voltaje al cual ocurrió la ruptura.
- El selector de proporción de aumento de tensión aplicada que regula el voltaje de salida y tiene 3 rangos de incrementos: 500, 2000 y 3000 Volts por segundo y posiciones de "stop" arriba y debajo de cada rango que detiene el voltaje de prueba aplicado hasta ese momento en el valor que se esté obteniendo.
- El botón pulsador "start" (3) se utiliza para activar el voltaje de prueba dependiendo del rango de incremento de tensión.
- Un Indicador de falla que se enciende instantáneamente cuando se produce una ruptura en el aislante y el voltaje de salida es automáticamente desactivado.

Para la operación del equipo se deben seguir las siguientes instrucciones paso a paso:

- Para asegurar la conformidad con las normas ASTM D877 o D1816, checar y ajustar el espacio entre los electrodos en la celda de prueba usando un apropiado calibrador.
- Llenar la copa de prueba con suficiente cantidad de líquido aislante para cubrir completamente los electrodos y cumplir con el nivel mínimo especificado en las normas ASTM.
- Agitar el líquido aislante con pequeños golpes en la copa de pruebas (La agitación rápida puede causar un exceso de burbujas en el líquido)
- Colocar cuidadosamente la copa de prueba llena entre los electrodos dentro de la celda de prueba y cerrar la tapa de cristal de seguridad.
- Antes de iniciar la prueba, dejar reposar a la muestra por 3 minutos o más para permitir el escape de cualquier burbuja que se haya acumulado.
- Energizar el equipo, oprima el botón de AC POWER a la posición ON.
- Si se enciende el indicador de falla "failure", presione el botón "reset", hasta que la lectura del voltímetro sea cero.
- Ajuste la posición de la proporción de aumento del voltaje de prueba "rate of raise" a la posición apropiada.

- Presione el botón "start" para inicial a incrementar el voltaje de salida. El voltaje se incrementa automáticamente hasta que la ruptura ocurre y el indicador de falla "failure" se enciende y el voltaje decae a cero.
- La pantalla del voltímetro continuará desplegando el voltaje de ruptura hasta que el botón "reset" sea presionado y la lectura regresará a cero.
- Repetir el proceso 2 veces más para la misma muestra, para encontrar un promedio de las tres lecturas obtenidas.

Criterios de Aprobación.

Valor Típico (Aceite Nuevo)	60 (KV)
Satisfactorio	> 40 KV
Dudoso	30 – 40 KV
Insatisfactorio	< 30 KV

Tabla N° 4.2. Parámetros de Rigidez Dieléctrica de Aceite Aislante. Fuente: ASTM, Johnson, Pearce, Lantos.

Reporte de Presentación de Resultados.- El reporte de presentación de resultados de la prueba de rigidez dieléctrica del aceite contiene la información de la lectura de las 5 muestras, el promedio, la desviación estándar y la relación de la desviación estándar entre la media. Deberá contener todas las lecturas que fueran necesarias para obtener resultados satisfactorios o de lo contrario, se deberá realizar el cambio de aceite del transformador.

Un aceite muy contaminado es aquél que presenta las siguientes características.

- Contenido de humedad igual o mayor que 80 ppm.

- Acidez igual o mayor que 0.2 mg. del número de neutralización de la potasa cáustica.
- Rigidez dieléctrica, menor o igual a 22 KV.
- Se reporta presencia de lodos.

Bajo tal condición de contaminación, es recomendable sustituir el aceite, para lo cual se debe disponer lo siguiente:

- Sacar la parte viva en caso de que este en taller.
- Desechar el aceite (Se hace el vaciado en Tambos de 200 lts, bajo normas).
- Limpiar tanque con aceite nuevo en su interior.
- Limpiar parte viva con aceite nuevo y secarla si estuviese en taller.

Sellar y llenar a vacío con aceite nuevo.

4.4.2.3. Filtrado y Desgasificado de Aceite a Transformador

Objetivo.- Mantener al aceite aislante del transformador en condiciones adecuadas de acuerdo a las especificaciones establecidas.

Procedimiento.- El proceso del filtrado desgasificado se hace a todo tipo de transformadores que contengan aceite aislante ya sea parafínico o nafténico. Es decir, transformadores de pequeña, mediana y alta capacidad que podrán ser cualquier marca y de cualquier tensión.

- CALENTAMIENTO AL ACEITE.- Eliminándose humedad contenida, así mismo provocando su dilatación.

- **PURIFICACIÓN MECANICA.-** A base de fuerza centrífuga, en este se efectuará la separación de sólido-líquido (partículas de suspensión sedimentos etc.) y la más importante líquido-líquido.
- **PROCESO DE FILTRACIÓN.-** A base de cartuchos de asbesto de celulosa en este se eliminan y / o se retienen partículas mayores de 5 micras (separación líquido-sólido).
- **PROCESO DE ALTO VACIO.-** Con capacidad de 575 mm de Hg. En este se almacenan gases, burbujas, desareación, rompimiento de tensión superficial y deshidratación del aceite.

Equipo Utilizado.- Se usa un equipo de filtración al alto vacío, con sistema de calentamiento y con capacidad Necesaria para realizar al recículado en un tiempo normal (que depende de la cantidad de aceite aislante a tratar).

Resultados.- Mejora las propiedades dieléctricas del aceite como su rigidez dieléctrica, tensión interfacial, disminuir el contenido de ppm. de agua, mejorar su factor de potencia y reducir sólidos.

Recomendaciones.- Se recomienda que el tratamiento de aceite se efectué por lo menos una vez al año, y si el medio ambiente es muy contaminado dos veces al año. Así mismo se recomienda que haga un análisis completo al aceite.

4.4.2.4 Prueba de Índice de Absorción.

Objetivo.- Verificar con mayor precisión y exactitud que los aislamientos del transformador bajo prueba cumplen con la resistencia mínima bajo la

operación a la que serán sometidos, así como de comprobar su deterioro gradual.

Instrumentos de Medición.- Los instrumentos de medición que se emplearán en esta prueba dependen del grado de exactitud de la lectura del índice de absorción que se quiera conocer.

Normas de Referencia.- Las presentes especificaciones están referidas a lo estipulado en las normas: Ø IEEE C57.12.90-1993 ØIEEE Standard test code for liquid-immersed distribución, power, and regulating transformers and IEEE guide for short-circuit testing of distribution and power transformersÓ. Ø IEEE 43-1974

Método de Prueba.- El método de prueba del índice de polarización de un transformador es el de medición directa con el instrumento de medición (Megger) y cálculos con lecturas obtenidas.

Procedimiento.- Con la finalidad de incrementar la exactitud del estado de prueba de los aislamientos de un transformador, y en el caso de que no sea suficiente con la prueba de resistencia de aislamiento y del índice de polarización, se recomienda la prueba de índice de absorción. Después de que la prueba haya sido completada se deberán aterrizar por un periodo de tiempo suficiente para liberar cualquier carga que haya quedado atrapada.

La relación de índice de polarización es la división de las lecturas de las resistencias de aislamiento obtenidas en 60 y 30 segundos según se ve a continuación:

RAD = Resistencia de aislamiento a 1 min. / Resistencia de aislamiento a 30 seg.

Criterios de Aprobación.- En general una relación de índice de polarización de 1.25 a 2 o mejor es considerada como buena, pero una relación por debajo de este valor indica que el equipo probablemente requiera de inspección mas detallada o en su caso reparación.

Reporte de Presentación de Resultados.- El Reporte de prueba índice de polarización contiene los datos necesarios para la captura de los eventos que se detecto en el equipo probado.

4.4.2.5 Prueba de Índice de Polarización

Objetivo.- Verificar con mayor precisión y exactitud que los aislamientos del transformador bajo prueba cumplen con la resistencia mínima bajo la operación a la que serán sometidos, así como de comprobar su deterioro gradual.

Instrumentos de Medición.- Los instrumentos de medición que se emplearán en esta prueba dependen del grado de exactitud de la lectura del índice de absorción que se quiera conocer.

Normas de Referencia.- Las presentes especificaciones están referidas a lo estipulado en las normas:

- IEEE C57.12.90-1993 "IEEE Standard test code for liquid-immersed distribution, power, and regulating transformers and IEEE guide for short-circuit testing of distribution and power transformers.

Método de Prueba.- El método de prueba del índice de polarización de un transformador es el de medición directa con el instrumento de medición (Megger) y cálculos con lecturas obtenidas.

Procedimiento.- Con la finalidad de incrementar la exactitud del estado de prueba de los aislamientos de un transformador, y en el caso de que no sea suficiente con la prueba de resistencia de aislamiento y de absorción, se recomienda la prueba de índice de polarización. Después de que la prueba haya sido completada se deberán aterrizar por un periodo de tiempo suficiente para liberar cualquier carga que haya quedado atrapada.

La relación de índice de polarización es la división de las lecturas de las resistencias de aislamiento obtenidas en 10 y 1 minuto según se ve a continuación:

$$RAD = \text{Resistencia de aislamiento a 10 min.} / \text{Resistencia de aislamiento a 60 seg.}$$

Criterios de Aprobación.- En general una relación de índice de polarización de 1.5 a 2 o mejor es considerada como buena, pero una relación por debajo de este valor indica que el equipo probablemente requiera de inspección mas detallada o en su caso reparación.

Reporte de Presentación de Resultados.- El "Reporte de prueba índice de polarización contiene los datos necesarios para la captura de los eventos que se detecto en el equipo probado.

4.4.3 Prueba de Relación de Transformación

Objetivo.- Verificar que las relaciones de transformación para las diferentes posiciones del tap de un transformador están dentro de la tolerancia de medición.

La relación de transformación se define como la relación de espiras o de tensiones entre los devanados primario y secundario de los transformadores
$$N_p / N_s = E_p / E_s.$$

Normas de Referencia.- Las presentes especificaciones están referidas a lo estipulado en las normas: IEEE C57.12.90-1993 "IEEE Standard test code for liquid - immersed distribución, power, and ragulating transformers and IEEE guide for short - circuit testing of distribution and power transformers".

Método de Prueba.- Existen 3 métodos de prueba para la determinación de la relación de transformación: ü El método del voltímetro. El método de comparación. El método del puente.

La presente especificación está referida al método del puente para conocer la relación ya que es el método más preciso de los 3 y no se requiere de un segundo transformador de condiciones idénticas al de prueba, por lo que esta prueba se aplica fácilmente en el campo.

Procedimiento.- La relación de transformación es el número de vueltas que lleva el devanado de alta tensión contra el número de vueltas del devanado de baja tensión. Para los transformadores que tienen cambiador de derivaciones (tap's) para cambiar su relación de voltaje la relación de transformación se basa en la comparación entre el voltaje nominal de referencia del devanado respectivo contra el voltaje de operación o % de voltaje nominal al cual está referido. La relación de transformación de éstos transformadores se deberá determinar para todos los tap's y para todo el devanado.

Para la medición con el TTR se debe seguir el circuito básico de la figura 1, cuando el detector DET está en balance, la relación de transformación es igual a $R / R1$.

Criterios de Aprobación.- La tolerancia para la relación de transformación, medida cuando el transformador está sin carga debe ser de $\pm 0.5\%$ en todas sus derivaciones.

Reporte de Presentación de Resultados.- El reporte de presentación de resultados de la prueba de relación de transformación está elaborado en base a los datos del reporte del cual se compone la "hoja de campo de pruebas a transformadores".

Posteriormente, para el análisis de los resultados se presenta una tabla que contenga de manera resumida si el transformador cumple o no con la norma respecto a la prueba de relación de transformación.

4.4.4 Prueba de Resistencia de Aislamiento.

Objetivo.- Verificar que los aislamientos del transformador bajo prueba cumplen con la resistencia mínima soportable bajo la operación a la que serán sometidos, así como de comprobar la no inadecuada conexión entre sus devanados y tierra para avalar un buen diseño del producto y que no exista defectos en el mismo.

Se entiende como resistencia de aislamiento a la resistencia en MEGOHMS que ofrece un aislamiento al aplicarle un voltaje de corriente directa durante un tiempo dado, medido a partir de la aplicación del mismo.

A la aplicación de una tensión constante durante el tiempo que dura la prueba, resulta una pequeña corriente de fuga a través del aislamiento del equipo bajo prueba; la cual durante los primeros 2-3 minutos se ve frenada o disminuida muy sensiblemente por el efecto capacitivo del aislamiento. A partir de ese momento la corriente de fuga debe ir reduciendo hasta quedar en un valor mínimo casi constante.

En estas condiciones es llamada corriente de conducción irreversible.

Estas dos condiciones constituyen los factores básicos para juzgar las condiciones del aislamiento.

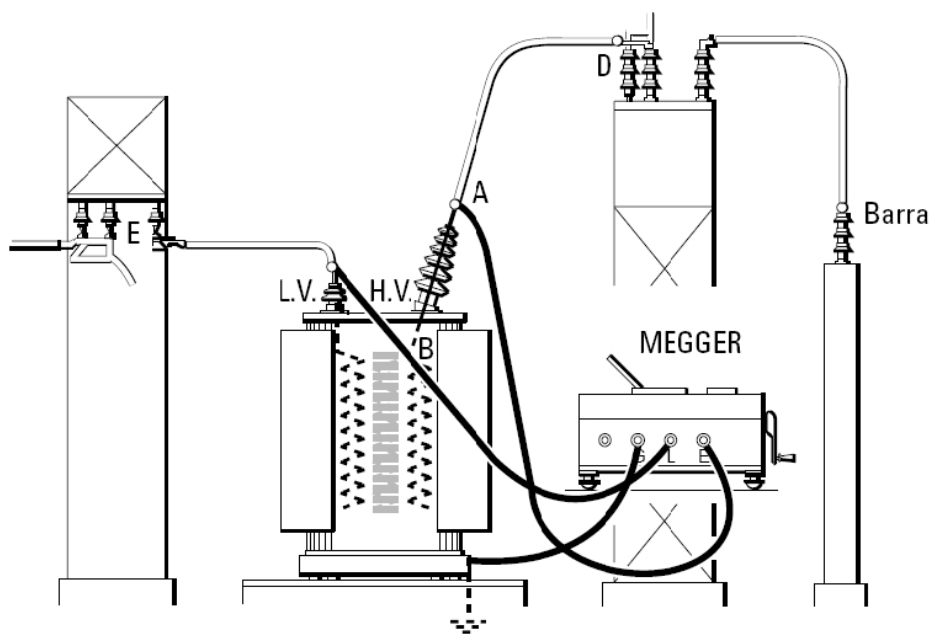


Figura N° 4.1. Conexiones de la Prueba de Resistencia de Aislamiento entre los bobinados de alto y bajo voltaje.

Para valorar el estado en que se encuentra el aislamiento de un transformador, se toman dos índices:

El índice de absorción que se obtiene del cociente de las lecturas desde 30 segundos hasta el minuto 1.

El índice de polarización se obtiene del cociente de las lecturas del minuto 1 al minuto 10.

Los Valores mínimos son:

ABSORCION: 1.45

POLARIZACION: 1.50

Entre mayores seas estos índices, mejor resulta ser la condición de aislamiento.

Los valores mínimos de resistencia de Aislamiento a 20°C son:

PARA 15.0 KV -----410 MEGOHMS .

34.5 KV -----930 MEGOHMS .

115.0 KV -----3100 MEGOHMS .

Instrumentos de Medición.- Los instrumentos de medición que se emplearán en esta prueba dependen del grado de exactitud de la lectura de la resistencia de aislamiento que se quiera conocer.

5.4.3 Normas de Referencia.

Las presentes especificaciones están referidas a lo estipulado en las normas:

- IEEE C57.12.90-1993 "IEEE Standard test code for liquid - immersed distribución, power, and regulating transformers and IEEE guide for short - circuit testing of distribution and power transformers".

Método de Prueba.- El método de prueba de la resistencia de aislamiento de un transformador es el de medición directa con el instrumento de medición (Megger).

Procedimiento.- El significado de la resistencia de aislamiento generalmente requiere de cierta interpretación y depende básicamente del diseño, sequedad y limpieza de los aislantes que envuelven al transformador. El

procedimiento de prueba para la medición de la resistencia de aislamiento de un transformador está descrito en la norma IEEE C57.12.90 y contiene básicamente los siguientes puntos claves :

- La temperatura de los devanados y del líquido aislante deben estar cercanos a 20° C.
- Todos los devanados deben estar inmersos en el mismo líquido aislante.
- Todos los devanados deben de estar cortocircuitados.
- Todas las boquillas del transformador deben estar en su lugar.
- Todas las terminales que no se consideran en la prueba así como la carcasa y el tanque deberán conectarse a tierra mientras se aplique el voltaje de prueba.
- Deben seguirse las indicaciones de cada instrumento de medición dependiendo del que se trate teniéndose como mínimas las siguientes:
 - Megger analógico. Primeramente se debe seleccionar el voltaje de prueba de acuerdo a la tabla 5. 1 que son las recomendaciones del fabricante ya que no se cuenta con normas publicadas que contengan una especificación más detallada:

Voltaje de prueba para diferentes voltajes de referencia.

Voltaje nominal de referencia (V)	Voltaje de prueba (V)

Menos de 115	250
115	250 o 500
230	500
460	500 o 1000

Tabla N° 4.3 Voltajes de Prueba.

Fuente: Manual Todo Riesgo – Daño Material. MAPFRE. España 2003

Como una regla general, el voltaje de prueba debe ser aplicado hasta que se registre una lectura que no cambie en un margen de 15 segundos o la lectura final que observa en el transcurso de 60 segundos. En circuitos capacitivos se deberá ejercer la tensión de prueba por un minuto o más si es necesario completar la carga de la muestra. La norma IEEE 43-1974 marca que es imposible de especificar el valor de la resistencia de aislamiento que debe ser medida para la cual un devanado fallará eléctricamente, pero en motores las lecturas mínimas generalmente figuran en 2 MW para tensiones nominales de hasta 460 V.

El voltaje aplicado para la medición de la resistencia de aislamiento a tierra deberá ser incrementado en un tiempo no mayor a 15 segundos y después de ser retenido en su valor de prueba durante un minuto y se deberá reducir gradualmente en no más de 5 segundos a un valor de un cuarto o menos del valor máximo que se haya registrado.

Las pruebas de resistencia de aislamiento deberán realizarse con los circuitos de igual voltaje conectados entre sí y los circuitos de diferente voltaje deberán ser probados por separado, por ejemplo:

- Alta tensión vs. Baja tensión
- Alta tensión vs. Tierra
- Baja tensión vs. Tierra
- Neutro vs. Tierra (En el caso de que el neutro no esté conectado directamente a tierra)

Esta prueba se realiza con la finalidad de incrementar la exactitud del estado de prueba de los aislamientos de un transformador, y en el caso de que no sea suficiente con la prueba de resistencia de aislamiento, se recomienda la prueba de índice de polarización y la prueba de índice de absorción.

La prueba debe ser interrumpida inmediatamente si la lectura de la corriente comienza a incrementarse sin estabilizarse.

Podrían presentarse descargas parciales durante las pruebas de resistencia de aislamiento que puedan causar al transformador bajo prueba y también arrojar resultados erróneos en los valores de las lecturas de medición, para este caso se deberá hacer una pausa y continuar posteriormente con la prueba.

Después de que la prueba haya sido completada se deberán aterrizar por un periodo de tiempo suficiente para liberar cualquier carga que haya quedado atrapada.

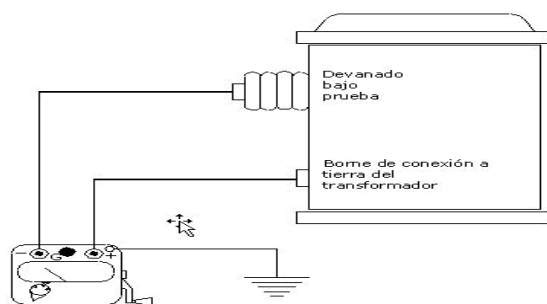


Figura 4.2. Conexiones del Megger analógico para la medición de la resistencia de aislamiento de un transformador.

Fuente: Manual Todo Riesgo – Daño Material. MAPFRE. España 2003

Criterios de Aprobación.- No hay una buena cifra para determinar si una lectura de una resistencia de aislamiento es buena o mala, pero una buena guía es la de considerar 1 MW por cada 1000 Volts de prueba aplicados como una cifra mínima. Esto es aplicable a motores y transformadores.

4.4.5. Prueba de Factor de Potencia Aislamientos.

El Factor de Potencia de un aislamiento es una cantidad adimensional normalmente expresada en por ciento, que se obtiene de la resultante formada por la corriente de carga de pérdidas que toma el aislamiento al aplicarle una corriente de un voltaje determinado, es en sí, una característica propia del aislamiento al ser sometido a campos eléctricos. El factor de potencia es el criterio principal para juzgar las condiciones del aislamiento de devanados de un transformador y es particularmente recomendado para detectar humedad en los mismos.

Para aislamientos con bajo Factor de Potencia, (I_c) e (I) son substancialmente de la misma magnitud y la corriente de pérdidas (I_r) muy pequeña, en estas condiciones el ángulo δ es muy pequeño y el Factor de Potencia estará dado entonces por:

$$\mathbf{FP = \cos \delta \text{ y prácticamente } = \cos \delta}$$

De lo anterior se desprende que el Factor de Potencia siempre será la relación de los Watts de pérdidas (I_r), entre la carga en Volts - Amperes del dieléctrico bajo prueba (I).

El método de medida del equipo de prueba, se fundamenta, en un circuito puente de resistencias y Capacitores.

Con el conocimiento de los valores de la corriente de carga, el voltaje de prueba y la frecuencia, la capacitancia del aislamiento puede ser determinada de la siguiente manera.

$$\mathbf{C = (I \sin \delta / V) = I / V}$$

La capacitancia de aislamientos secos no es afectada apreciablemente por la temperatura; sin embargo en los casos de aislamientos húmedos o contaminados, esta tiende a incrementarse con la temperatura.

Tomando en consideración que la reactancia de los aislamientos es predominantemente capacitiva y las pérdidas eléctricas reducidas, la magnitud de la corriente de carga puede calcularse por:

$$\mathbf{I = V / \omega C \text{ ó } V A = V^2 / \omega C}$$

I = Magnitud de la corriente de carga.

V= Potencial Aplicado.

W= Frecuencia angular.

C= Capacitancia.

De las fórmulas anteriores puede determinarse la máxima capacitancia que un equipo de prueba puede aceptar para obtener mediciones confiables.

Por ejemplo: La máxima capacitancia que un equipo de prueba para 10 KV., puede medir por 15 minutos de prueba:

$$C = I / wV = (0.200 \times 10^{12}) / (377 \times 10^4) = 53,000 \text{ picofaradios}$$

En forma continua:

$$C = I / wV = (0.100 \times 10^{12}) / (377 \times 10^4) = 26,500 \text{ picofaradios.}$$

Las boquillas para Transformadores, Interruptores, etc., usualmente tienen capacitancias considerablemente menores que los valores calculados anteriormente.

Los cables de potencia de gran longitud, pueden tener una capacitancia que excedan a los 26,500 picofaradios del medidor, se recomienda hacer el cálculo previo del valor de la capacitancia del cable de que se trate, para poder efectuar la prueba de factor potencia.

En equipos con capacitancias mayores que los valores límites calculados para el medidor de 10 KV., deben ser probados a voltajes menores.

Factores que afectan a la Prueba.- Entre los factores que afectan la prueba y tienden a aumentar el valor de factor de potencia de los aislamientos de

una manera notable son: la suciedad, la humedad relativa, la temperatura y la inducción electromagnética.

Método de Medición.- La prueba consiste en aplicar un potencial determinado al aislamiento que se desea probar, medir la potencia en Watts que se disipa a través de él y medir la carga del mismo en Volts - Amperes. El Factor de Potencia se calcula dividiendo los Watts entre los Volts - Amperes y el resultado se multiplica por 100.

Consideraciones.- Para la interpretación de resultados de prueba, es necesario el conocimiento de valores básicos de Factor de Potencia de materiales aislantes. Como referencia, se presentan valores de Factor de Potencia y constantes dieléctricas de algunos materiales.

MATERIAL	% FP A 20°C	CONST. DIELECTRICA.
Aire	0.0	1.0
Aceite	0.1	2.1
Papel	0.5	2.0
Porcelana	2.0	7.0
Hule	4.0	3.6
Barniz	4.0 - 8.0	4.5

Cambray		
Agua	100.0	81.0

EQUIPO	% F.P. a 20° C
Boquillas tipo condensador en aceite	0.5
Boquillas en compound	2.0
Transformadores en aceite	1.0
Transformadores nuevos en aceite	0.5
Cables con aislamiento de papel	0.3
Cables con aislamiento de barniz cambray	4.0 - 5.0
Cables con aislamiento de hule	4.0 - 5.0

Tabla 4.4 Valores de Factores de Potencia de Equipos y Materiales.

Fuente: Manual Todo Riesgo – Daño Material. MAPFRE. España 2003

El principio fundamental de las pruebas es la detección de algunos cambios de la característica del aislamiento, producidos por envejecimiento y

contaminación del mismo, como resultado del tiempo y condiciones de operación del equipo y los producidos por el efecto corona.

Precauciones para la ejecución de la prueba.

- Antes de realizar las mediciones, el interior de la celda y las superficies que encajan deberán ser limpiadas con un trapo suave, libre de pelusas, humedecido con un solvente desengrasante. Cuando se limpia y llena la celda se deberá tener cuidado de no dañar el electrodo, el anillo de resguardo o el interior del recipiente evitando así ocasionar una prueba incorrecta.
- La celda debe ser desarmada sosteniendo la sección de la base y girando la sección superior en sentido inverso a las manecillas del reloj. Cuando arme la celda no ajuste excesivamente sus partes.
- Algo a tener en cuenta es que la celda es pequeña y se necesita solamente 20 ml de aceite, por lo que la limpieza de la celda es muy importante para obtener resultados confiables.

4.4.6 Pruebas de Resistencia Óhmica

Los puntos con alta resistencia en partes de conducción, son fuente de problemas en los circuitos eléctricos, ya que originan caídas de voltaje, fuentes de calor, pérdidas de potencia, etc.; ésta prueba nos detecta esos puntos.

Esta prueba sirve para identificar la existencia de falsos contactos o puntos de alta resistencia en las soldaduras de los devanados.

Los datos del fabricante son muy importantes para la comparación contra los valores obtenidos en el campo con el fin de proceder a su revisión o cambio.

En general, ésta se utiliza en todo circuito eléctrico en el que existen puntos de contacto a presión deslizables, tales circuitos se encuentran en interruptores, restauradores, dedos de contacto de reguladores, o de cambiadores de derivaciones y cuchillas seccionadoras.

Recomendación.- Para el análisis de los resultados del conjunto de pruebas, se integra el expediente de cada equipo, para vigilar su tendencia durante su vida en operación, haciendo uso de los formatos establecidos.

4.4.7.- REVISIÓN DE CAMBIADORES DE TAP´S

Reparaciones Menores.- Son aquellas comunes y factibles de realizarse en campo a los componentes de un transformador y equipo afín.

Las fallas se pueden presentar en los elementos siguientes del transformador:

- Cambiador de derivaciones.
 - Bajo carga
 - Sin carga (desenergizado).
- Transformadores de corriente.
 - Núcleo y bobinas.

- Boquillas y guías.
- Tanque principal.
- Tanque conservador.
- Indicador de temperatura de devanado.
- Termómetro de aceite
- Indicador de temperatura del punto más caliente (Hot - Spot).
- Indicador de temperatura de devanado.
- Medidor de relación sobrecarga temperatura o relé de imagen térmica.
- Relé Buchholz.
- Relé de sobrepresión.
- Relé de presión súbita.
- Dispositivos y / o equipos de preservación de aceite.
- Radiadores.
- Ventiladores.
- Bombas de recirculación de aceite.
- Indicadores de flujo.
- Gabinetes de control.
- Válvulas.
- Purgas de aire (Boquillas, tanques y radiadores).

Cambiador de Derivaciones (de TAP's).

Bajo Carga

Los problemas más frecuentes se presentan en el Diversor (Diverter Switch) y se recomienda:

- Revisar mecanismos de mando comprobando su sincronismo.
- Revisar el diagrama de alambrado de control
- Inspección, limpieza y cambio de aceite.

Sin Carga (desenergizado)

- Revisar mecanismos de mando sobre todo cuando se trata de operación en grupo.
- Revisión de contactos y articulaciones internas.

4.4.8 Inspección y Pruebas de Accesorios y Equipos Propios

Introducción.- El transformador es el equipo eléctrico con el cual el usuario comete mayores abusos, lo trabajan a sobrecargas continuas, se le protege inadecuadamente y si se le dedica un período de mantenimiento, éste por lo general es pobre, aquí se presentan algunas fallas y sus correcciones:.

Fallas en el equipo auxiliar.- Se debe tener la certeza que el equipo auxiliar de protección y medición funcione correctamente, por lo que se debe reapretarse la tornillería. Los aisladores o bushings deben estar limpios y al menor signo de deterioro, deben reponerse.

El tanque debe estar limpio, sus juntas no deben presentar signos de envejecimiento y se debe corregir de inmediato cualquier fuga. Sobre este particular, conviene hacer notar que en el caso de fuga y debido a que en el

interior del tanque se tienda hacia una presión negativa, la humedad y el aire serán atraídos al interior del transformador.

Se debe revisar que no existen rastros de carbón en el interior del tanque y que tampoco presente señales de "abombamiento", Si notamos rastros de carbón, o señales de "abombamiento", debemos desconectar el transformador y tratar de determinar las causas que lo hayan generado.

Resultados.- Del análisis de fallas en transformadores, podemos determinar que salvo en el caso de sobre tensiones ocasionados por rayos, todas las demás fallas se pueden prever con un buen mantenimiento de nuestro transformador y si la falla está en proceso, un buen registro de mantenimiento y estudio del mismo podrá detectarla a tiempo.

Lo eficiente del servicio dependerá de la periodicidad del mismo. Si bien es reconocido que un mantenimiento preventivo realizado en plazo de cada año, es un buen servicio para el transformador en aceite, creemos que éste será mejor si disminuimos el tiempo transcurrido entre uno y otro, y el o del mismo dependerá de si se lleva o no un registro de operaciones y resultados. En nuestra operación de mantenimiento, debemos verificar lo siguiente:

- Pruebas Eléctricas a Transformador.
- Revisar termómetro.
- Verificar nivel del aceite.
- Limpiar tanque y bushings.

- Verificar que no hay fugas.
- Verificar que las juntas sellan bien y estén en buen estado.
- Aprieta general de tornillería y conexiones:
- Verificar que sigue bien ventilando el cuarto en el, que se aloja el transformador.
- Verificar que no hay trazos de carbón, ni desprendimiento de gases o humos.
- Tomar una muestra adecuada de aceite para verificar sus características.

Por supuesto que nuestra labor de mantenimiento preventivo, basada en una periodicidad adecuada y del análisis de sus resultados, contribuirá a lograr que nuestro transformador obtenga su vida útil, y a prevenir fallas en éste. Esto último es muy importante, pues el tener un transformador fuera de servicio se traduce al menos en una paralización parcial de operaciones y por lo tanto en pérdidas de producción.

4.4.9 Recomendaciones para la Inspección para la inspección y Mantenimiento de Transformadores.- En vista de que los transformadores son los eslabones vitales para la operación de las grandes empresas industriales y comerciales, es necesario que para su funcionamiento continuo y se logra solamente a través de un programa regular de inspecciones, pruebas y mantenimiento de rutina.

Tablero de control.- Mida las resistencias de aislamiento entre dos terminales de la caja de terminales y entre cada terminal y tierra, de terminal a terminal, y registre el valor de la resistencia de aislamiento y la temperatura. En el caso de transformadores de corriente tipo buje BCT en particular, asegúrese de medir la resistencia del aislamiento entre dos BCT, así como la resistencia de aislamiento de cada BCT y tierra, a la temperatura de 30°C se requieren más de 100Mohms.

4.4.9.1 Protecciones

4.4.9.1.1 Pruebas Funcionales

- 1.- Simular que el transformador de potencia está en condiciones de servicio, es decir, con el interruptor cerrado
- 2.- Accionar manualmente cada relé de protección y observar que dispare el interruptor
- 3.- Verificar que aparezcan las señales correspondientes
- 4.- Reponer las señales y normalizar el tramo transformador

4.4.9.1.2 Pruebas a realizar en los relé

Relé diferencial

- 1.- Verificar que los circuitos de corriente tengan una sola puesta tierra y que ésta sea en la borne del armario de repartición y no en los bornes secundarios de los T.C.

- 2.- Verificar que la conexión de la protección diferencial sea la más adecuada para el transformador que se va a proteger (en magnitud y fase)
- 3.- Verificar que la relación de transformación de los T.C. principales e intermedios es la correcta
- 4.- Comprobar que todo el cableado del circuito de corriente esté de acuerdo con los planos
- 5.- Inyectar corriente secundaria, desde la bornera en el armario de repartición del transformador, simulando condición de falla fuera del transformador (no debe circular corriente por la bobina de operación del relé) el relé no debe operar
- 6.- Inyectar corriente secundaria, simulando condición de falla del transformador (corriente por la bobina de operación del relé) y verificar que el relé actúe. Se chequeará para diferentes valores de ajustes del relé diferencial
- 7.- La inyección de corriente se debe hacer para las tres (03) fases independientemente
- 8.- El calibre mínimo del cable para los circuitos de corriente deberá ser No.

Equipos necesarios

Multímetro y accesorios

Pinza amperimétrica

Inyector secundario de corriente

Peines de pruebas

Protección de cuba

- 1.- Asegurarse que la cuba esté completamente aislada de tierra y de cualquier accesorio que esté conectado a tierra.
- 2.- Verificar que la puesta a tierra de la cuba, sea únicamente a través del transformador de corriente de masa-cuba, y que esté directamente conectado a la malla de tierra
- 3.- Chequear la relación de transformación del T.C. con inyección primaria de corriente y verificar el cableado según planos funcionales
- 4.- Provocar un disparo simulando una falla y observar que dispare el interruptor
- 5.- Verificar todas las señales

Equipos necesarios

Inyector primario de corriente y accesorios

Multímetro y accesorios

Pinza amperimétrica

4.4.9.1.3. Protecciones propias del transformador**Relé de Buchholz**

Activar el relé a fin de verificar el disparo y las señales correspondientes. El relé puede ser activado por medio de las siguientes formas:

- a) Con una bomba neumática, si el relé tiene una toma para prueba mediante inyección de aire
- b) Con los pulsadores de pruebas, que el relé tiene para tal fin

c) Si no se puede hacer ninguna de las anteriores, se cortocircuitan los bornes del relé

Una vez corroborado las óptimas condiciones del transformador y sólo después de haberlo hecho se procederá a energizarlo siguiendo las siguientes instrucciones

5.9 Instrucciones generales para la energización del transformador

Normas prácticas y rigurosas deben ser seguidas durante la inspección, montaje, energización y mantenimiento de transformadores. Estas deben ser estrictamente cumplidas para protección y seguridad de los trabajadores y el transformador.

Inspección interna.- Se enumeran a continuación los items a inspeccionar, si son aplicables.

- Durante la inspección, no pise ni descansa sobre los bobinados e hilos conductores.
- Si encuentra cualquier daño grave o anomalía, reportarlo inmediatamente a la fábrica o distribuidora.
- Golpee ligeramente con un martillo las porciones atornilladas de las piezas metálicas tales como culata y grapas.

- Examine el aislamiento en el extremo de la bobina y los dispositivos sujetadores montados entre las bobinas y culatas tales como los espárragos, soportes y cuñas.
- Examine la apariencia de la bobina.
- Examine los soportes del hilo conductor, espárragos y tuercas aislantes. Si se afloja cualquier espárrago o tuerca, apriételo con cuidado. No aplique un par torsor excesivo sobre los espárragos y tuercas antedichos.
- Examine el aislamiento en los hilos conductores de AT. Remueva el papel dañado si hay alguno, y arrolle el papel crespado impregnado en aceite con media solapa hasta el diámetro original del aislador.
- La longitud de unión afilada no será menor que 10 veces el espesor del aislador.
- Examine la apariencia de los hilos conductores desnudos y sus juntas atornilladas.
- Examine la apariencia de los conmutadores sin tensión e hilos conductores.

Confirme que los contactos móviles de este conmutador se encuentran en una posición correspondiente a la indicación No. 1 de derivación y en el centro aproximado entre las varillas de derivación

- Examine la apariencia del cambiador de derivación en carga y los hilos conductores.

Confirme que los contactos móviles del selector de derivación se encuentran en el centro aproximado de la derivación fija, cuando el diseño del cambiador lo permita.

- Examine que todos los transformadores de corriente de buje estén instalados seguramente en la posición normal, y que estén sanos sus hilos conductores secundarios y terminales.

Conexiones internas

- **Preparación**

Para realizar las conexiones internas dentro de un tiempo mínimo posible, prepare las siguientes herramientas y materiales aislantes antes de comenzar las obras.

- **Herramientas**

- Conjunto de llaves de torsión
- Llave de trinquete
- Cuchillas agudas
- Regla convexa
- Iluminador de trabajo

- **Materiales aislantes**

- Papel crespado impregnado en aceite
- Papel Kraft impregnado en aceite
- Cintas

NOTA: Mantenga en el interior del tanque los materiales aislantes. Si se almacenan en el exterior, sumérjalos en el aceite aislante a fin de prevenir la absorción de humedad, y extráigalos inmediatamente antes de su empleo.

▪ **5.9.7 Conexiones**

Debido a que los conductores de hilos consisten en alambres de cobre entretejidos finos, no dañe ni corte estos alambres.

Utilice las llaves de torsión para apretar los pernos de terminales u conductores desnudos. Se enumera en la siguiente tabla, el par de torsión requerido para los tornillos de distinto tamaño.

Tamaño del perno	Par de torsión	
	Kg-cm	Lbs-pulg
M6	50	44
M8	120	104
M10	250	217
M12	600	522
M16	1000	870

Tabla 4.5 Tamaño de pernos y par de torsión

Inspección después de la obra de conexiones.- Se enumera a continuación los ítems a inspeccionar.

- Examine que sean exactas todas las conexiones según los planos o las marcas de referencia.
- Examine que se aprieten y se cierren los tornillos y las tuercas.
- Examine que las distancias de aislamiento requeridas se mantengan entre los conductores y las otras partes.
- Examine que no se dejan olvidadas ninguna herramienta ni algún material.

4.4.9.2. Instrumentos para la medición y la prueba en campo

Realice la inspección y la prueba durante y después del trabajo de montaje del transformador, usando los siguientes aparatos:

- **Probadores de aceite**

Se usa para medir las características dieléctricas del aceite. Aunque la Norma

ANSI/IEEE C57.106-1991, especifica una buena cantidad de pruebas, se requiere como mínimo que se disponga de un probador de rigidez dieléctrica (chispómetro) y de un medidor de ppm de agua (humedad) por el método de Karl fisher. Las etapas de proceso en las que se debe hacer medición deben ser las siguientes:

- * Seleccione varios tambores del conjunto de ellos y verifíquelos.
- * Después de que se ponga el aceite en el tanque del aceite y antes de que ponga el en transformador.

* Después de que se ponga el aceite en el transformador. Tome una muestra del fondo del tambor. Compare los resultados de la prueba con ASTM, BS u otro equivalente normal.

- **Voltímetro**

Se requiere un medidor de voltaje AC para las siguientes pruebas:

- * Prueba de la polaridad
- * Verificación del diagrama vectorial
- * Prueba de la secuencia del circuito de control.

Es necesario un juego de cada uno de los siguientes voltímetros de precisión de doble rango para AC:

AC 150/300 V - un juego

AC 30/75 V - un juego

- **Amperímetro**

Se requiere un juego de cada uno de los siguientes amperímetros de precisión de doble rango, para medir la corriente de excitación cuando se aplica en voltaje bajo a el transformador, y para medir la corriente de los aparatos auxiliares del transformador, como el ventilador enfriador, la bomba del aceite, etc., en caso de que se equipen con el transformador.

AC 20/100 A - un juego

AC 10/50 A - un juego

Para algunas aplicaciones es suficiente con una pinza amperimétrica

- **Puente medidor de resistencias.**

Este es necesario para probar la resistencia de bobinado del transformador. Se necesita un rango de medición de 0.001 - 10 ohmios. El puente Kelvin es adecuado. Deben tenerse a mano algunas baterías.

- **Aparato medidor de las resistencias de aislamiento (megger).**

Un aparato manual con un rango de aproximadamente 2000V y 2000 Megohmios es adecuado.

- **Probador universal (tester o VOM).**

Este es un probador portátil que puede medir el voltaje AC, la resistencia y la corriente

DC, cambiando el rango. Se usa para verificar el cableado de control o las partes eléctricas.

- **Comprobador de relación de transformación (TTR).**

Este aparato es muy útil para comprobar fácilmente la relación de transformación sin requerir de fuentes externas de alimentación y/o inducir voltajes en los devanados peligrosos para los operarios. Con este mismo equipo se puede comprobar la polaridad y dependiendo del modelo, el grupo vectorial.

- **Medidor de la rotación de fases.**

Este es el medidor para verificar la dirección de la rotación de fases de un motor eléctrico trifásico, etc.

- **Indicador del vacío (Vacuómetro).**

Es necesario preparar el vacuómetro para medición del grado de vacío durante la operación de la bomba al vacío. Debe usarse el vacuómetro capaz de medir hasta 10^{-2} mmHg.

- **Indicador de la presión.**

Para revisar cualquier fuga del aceite a presión después de montar el transformador, se necesita un indicador de presión. Es adecuado un indicador tipo tubo Bourdon (indicador compuesto) con un rango de medición de 0 a 1.0 Kg/m².

4.4.10 Puesta en Servicio

Cuando se aplica tensión a un transformador recién instalado debe procederse aumentando lentamente la tensión aplicada hasta al valor de plena carga, de manera que si existe cualquier conexión equivocada o alguna anomalía, pueda descubrirse antes de que se produzca una avería mayor. Después de haber aplicado satisfactoriamente la plena tensión es recomendable dejar que el transformador funcione durante un período corto de tiempo sin carga.

4.4.10.1 Manual de Montaje y Puesta en Servicio.

Objeto: Este estudio de seguridad está sustentado bajo los principios de seguridad ocupacional y patrimonial, establece las directivas a seguir en la etapa de montaje y energización de los transformadores.

Objetivo: Establecer un procedimiento para el montaje y energización de los transformadores que brinde seguridad al personal involucrado en el proceso y al equipo mismo.

Esta guía de instrucciones indica el orden de las actividades a realizar en el montaje y energización de transformadores de potencia.

4.4.10.2 Descripción del Manual

Las recomendaciones, instrucciones y normas aquí contenidas le darán una guía para realizar las labores de instalación o montaje y puesta en marcha de un transformador. Es importante señalar que esta información no es el único requerimiento para que el transformador opere satisfactoriamente. Se requiere contar primeramente con personal calificado y herramientas y equipos diseñados para este propósito.

Lista de verificación para trabajos en condiciones de alto riesgo.

La siguiente lista de verificación es un requisito que debe ser diligenciado por el supervisor de salud ocupacional, y revisada por el ingeniero responsable del proyecto.

- Se tiene autorización escrita o grabada para hacer el trabajo?	SI	NO
- Se encuentra informado el ingeniero o supervisor?	SI	NO
- Se han identificado y reportado los factores de riesgo que no pueden obviarse?.	SI	NO
- Se intentó modificar el trabajo para obviar los riesgos?	SI	NO
- Se instruyó a todo el personal la condición especial de trabajo?	SI	NO
- Se designó un responsable de informar al área de salud ocupacional, al Comité Paritario o al jefe de área?	SI	NO
- Se cumplen rigurosamente las reglas de oro?	SI	NO
- Se tiene un medio de comunicaciones?	SI	NO
- Se disponen y utilizan los elementos de protección personal?	SI	NO

Tabla 4.6 Lista de verificación, instalación subestación.

NOTA: Si falta algún SI, el trabajo NO debe realizarse, hasta efectuarse la correspondiente corrección”.

4.4.10.3 Procedimiento de Montaje del Equipo en Campo

Después de efectuar el ensamble del transformador, realice las siguientes comprobaciones antes de proceder a la instalación final del equipo:

- **Construcción**

Asegúrese de que todas las piezas se encuentren en sus respectivos lugares, y se ha efectuado la fijación de todos los pernos y tuercas.

- **Conexión**

- Compruebe si se han efectuado todas las conexiones eléctricas, y no hay error.

- **Sistema de Refrigeración**

Compruebe si se encuentran abiertas todas las válvulas de los radiadores, y si el dispositivo de control de enfriamiento y los ventiladores de enfriamiento funcionan normalmente.

- **Cambiador de tomas**

Compruebe si el cambiador de tomas funciona suavemente, y si la posición de tomas

corresponde a la tensión deseada. El dispositivo de control para el OLTC (cambiador de tomas en carga) debe estar en perfectas condiciones.

- **Relés de protección**

Compruebe la correcta operación de los contactos.

- **Indicadores**

Compruebe si los indicadores de nivel de aceite o los termómetros están señalando correctamente sobre la escala.

- **Compruebe la operación de los respiradores deshidratantes.**

- **Compruebe si las válvulas están en posición correcta.**

4.4.10.4 Sistema de conexión a tierra

Asegúrese de que sea perfecto el sistema de conexión a tierra del transformador. Dado que los adaptadores de puesta a tierra van pintados para evitar su oxidación durante el transporte, remueva la pintura para una buena conexión.

Después de realizar las operaciones pertinentes y descritas anteriormente, se puede llevar a cabo el proceso del montaje final del transformador. El orden de montaje del transformador se muestra en los siguientes numerales.

4.4.10.5 Transporte y arribo al sitio de Instalación

Cuando sea necesario movilizar el transformador a su sitio de instalación deben tenerse en cuenta las siguientes precauciones a fin de evitar daños en su estructura o accidentes en el personal que tenga a cargo tal operación:

- Seleccione preferiblemente, como medio de transporte un "trailer" de plataforma baja y larga (camabaja) y sujete el transformador como lo indica la siguiente figura.

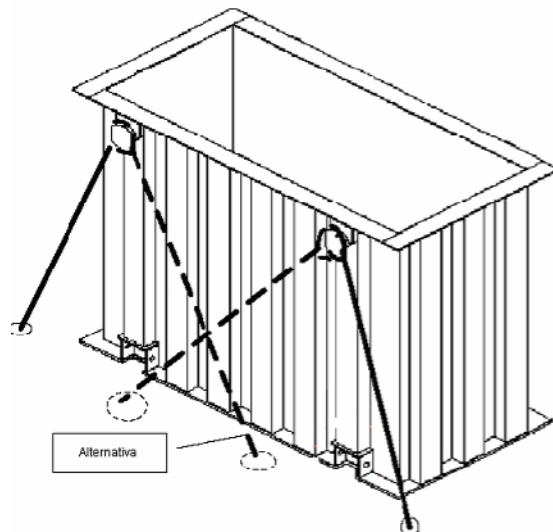


Figura 4.3 Forma de Sujeción a la Plataforma de Transporte.

Fuente: Manual Todo Riesgo – Daño Material. MAPFRE. España 2003

Revise el estado de los ganchos de amarre de la camabaja y verifique que se encuentren en buen estado.

- El tanque de expansión (si se transporta con él) debe quedar al lado de la cabina.
- En cada esquina deben efectuarse como mínimo dos (2) amarres en los ganchos dispuestos para tal fin.
- Use en lo posible, cable de acero o cadena debidamente tensionados. Por ningún motivo emplee manila o cualquier otro material que permita elongación. Cada cable debe ofrecer una resistencia a la tracción mínima de 15 toneladas.
- No deben sobrepasarse en el transporte inclinaciones de 25° en sentido longitudinal y 30° en sentido transversal.
- Antes de mover, desmonte todos los radiadores.

Procedimiento de Desembarque

- El transformador se debe levantar de los aditamentos para izaje. Use cables o cadenas con barras separadoras.
- Utilice una barra o viga de extensión para proveer un levantamiento vertical en los aditamentos para izaje y en las cadenas o cables para evitar abollar o aplastar el transformador dañando su forma o acabado.
- Seleccione o ajuste las longitudes de las cadenas o cables que levanten el transformador para compensar cualquier desnivel en la

distribución de la carga y mantener el transformador en posición vertical.

- El ángulo entre las cadenas o cables utilizados para levantar la unidad y la vertical no deberá exceder los 30°, esto con el propósito de reducir la tensión en los mismos y para disminuir la carga de compresión en los cojinetes de levantamiento o en las barras o vigas separadoras.
- No introduzca sogas o cables a través de los aditamentos para izaje, ángulos o canales de levantamiento. Use ganchos o grilletes de seguridad.
- Se debe colocar cojinetes de amortiguamiento en los lados del transformador, para evitar el contacto de los cables o cadenas con el cerramiento.

4.4.10.5.1 Manejo

Antes de descargar el transformador del vehículo observe si falta alguna pieza o si existen deformaciones. De ser así, informe al fabricante sobre estas irregularidades antes de iniciar cualquier reparación.

- Cuando se levante el transformador los cables de suspensión deberán mantenerse casi paralelos para evitar que se doblen los pernos de enganche u otras partes de la estructura.

Cuando un transformador no pueda ser manejado por medio de grúa, podrá moverse deslizándolo sobre patines o sobre rodillos, pero teniendo cuidado de no dañar la base o de no volcarlo.

- Nunca se deberá levantar un transformador o moverlo colocando palancas o gatos debajo de la válvula de purga, salida del aceite de refrigeración, conexiones de los radiadores u otros dispositivos.
- Cuando se muevan grandes transformadores sobre rodillos, deberán proveerse vigas para distribuir los esfuerzos sobre la base.

4.4.10.5.2 Recomendaciones al arribo al sitio de instalación

Algunas veces los transformadores se transportan divididos en varias secciones como pueden ser el tanque principal, los aisladores, el tanque conservador, los radiadores y otras partes. Los componentes desarmados van embalados en guacales o en cajas y deben ser confrontados con la lista de empaque suministrada.

Notas de seguridad para la Instalación y Operación de Transformadores.- No levante o mueva el transformador sin tomar las precauciones que aquí se indican.

- Las terminales son para energizar el transformador, use conexiones flexibles para conectar eléctricamente y evitar la tensión mecánica.
- No haga ninguna conexión que no esté autorizada en la placa de datos o en el diagrama de conexiones.

- No energice el transformador sin una conexión a tierra.
- No intente cargar de derivación sin antes comprobar que el transformador está desenergizado.
- El personal encargado de la instalación no deberá usar ropa de poliéster, acetato, nylon o rayon.

Inspección exterior.- Compruebe si el transformador ha sufrido caídas accidentales ó si se han torcido los refuerzos o las tuberías

Si la pintura está dañada o si las piezas metálicas están oxidadas, utilice papel de lija y retoque con una pintura anticorrosiva adecuada.

Revise que la tornillería no se encuentre floja.

Revise el estado de los instrumentos de protección que van adosados al tanque principal.

Cuando se aprecie un daño severo relacionado con los puntos anteriores, el fabricante debe ser inmediatamente informado del caso.

Inspección interior.- Normalmente no se requiere de una inspección interior; en el caso de ser requerido, consultar las instrucciones "*tiempo de exposición permisible del núcleo, devanados y trabajos internos*".

Inspección final antes de la Energización.- Antes de energizar el transformador, se debe realizar una inspección completa tanto eléctrica como mecánica. La siguiente lista de revisión se debe utilizar como un procedimiento de verificación de las condiciones mínimas para la energización.

Inspección Eléctrica.

- Todas las conexiones externas se hicieron correctamente. (Secuencia de las conexiones de las terminales)
- Todas las conexiones están firmes y estrechamente unidas y son seguras.
- Todos los circuitos de los accesorios están operando correctamente.
- Las derivaciones están conectadas adecuadamente.
- Las conexiones de neutro y tierra se hicieron correctamente.
- Los ventiladores en caso de existir, están operando adecuadamente.
- Se dejaron las distancias adecuadas entre el barraje de alta y baja tensión y el resto del equipo.
- Las unidades de terminales interiores para tablero tienen la relación de transformación correcta.
- Existe continuidad en todos los devanados.

CONCLUSIONES

1) El presente trabajo pretende convertirse en una guía para el personal de Ingenieros y Técnicos involucrados en el diseño e instalación de Subestaciones de Distribución especialmente a los cuartos de transformación equipados con transformadores aislados en aceite dieléctrico, en la cuál se establecen parámetros de aceptación y normativas de requerimiento a aplicarse en el proyecto.

2) De acuerdo a la información obtenida en las visitas técnicas a las subestaciones indicadas en el anexo B, basándonos en la pruebas de diagnóstico realizadas a los transformadores en aceite, se puede concluir que la mayoría de falencias encontradas identificadas se atribuyen al deterioro de su sistema de aislamiento. Sin embargo, este problema puede ser mitigado y evitado si se planifica un programa eficiente de mantenimiento preventivo, periódico y orientado a combatir los factores (humedad, calor, oxígeno, contaminación) que inciden directamente el deterioro en el sistema de aislamiento.

3) De las visitas realizadas a los cuartos de transformadores indicados en el anexo B se concluye que es necesario realizar correcciones en la acometida, basándose en la normativa (NATSIM), en el área de trabajo ya que se encuentra subdimensionada de acuerdo a la capacidad de los transformadores instalados, en la ventilación ya que existe una sola ventanilla para la ventilación o en los peores casos ninguna, incidiendo perjudicialmente en la temperatura interna del cuarto de transformadores y perjudicando así el desempeño de la subestación.

4) La mayoría de proyectos de diseño e instalación de subestación son realizadas sin un análisis de seguridad industrial, y con un análisis deficiente respecto del diseño civil y eléctrico no apegados a las disposiciones de las normativas internacionales, por lo que como resultado se tiene subestaciones inseguras tanto para el personal que realiza mantenimiento como para los equipos que alimenta. En este trabajo se reúne los requerimientos mínimos para el diseño e instalación de un cuarto de transformadores, tanto eléctricos como de diseño civil, por lo que seguir un plan como el detallado en la presente es la única forma de concebir un proyecto con niveles aceptables de seguridad.

Recomendaciones

- 1) El tanque del transformador todos los devanados y bujes debe ser conectado a tierra en todo momento a menos que se estén haciendo pruebas eléctricas, esto reduce la posibilidad de descargas eléctricas que pueden resultar peligrosas para el personal evitando fuego y explosiones.
- 2) Las pruebas eléctricas no deben ser realizadas cuando el transformador se encuentre en condiciones de vacío. Un arco puede ocurrir a baja tensión debido a las operaciones de vacío, causando graves problemas en el transformador.
- 3) Los devanados secundarios de los transformadores de corriente pueden tener peligro de inducir alta tensión a través de ellos a menos que sean cortocircuitados o conectados a amperímetros.
- 4) Hay ejemplos de fenómenos eléctricos que pueden suceder sobre o alrededor de transformadores, lo cual lleva a la absoluta necesidad de trabajar con personal calificado bajo una buena supervisión en cualquier operación de montaje, mantenimiento o maniobras.

5) Antes de usarse una fuente de energía eléctrica externa para pruebas de motores o control, asegúrese de que ha desconectado todas las fuentes de potencia auxiliares.

6) Antes de quitar cualquier tapa es necesario estar seguro de que no existe presión en el tanque, lo cual se hace abriendo lentamente una válvula en la parte superior del tanque por encima del nivel de aceite.

7) Las luces que se usen dentro del tanque deben tener una protección contra golpes, en lo posible ser a prueba de explosiones. Extremo cuidado deben tener las personas que trabajen en la parte superior cuando el transformador esté abierto, cualquier objeto que caiga dentro del aparato causará enormes demoras en su puesta en servicio.

8) Una vez finalizadas todas las inspecciones y pruebas preliminares el transformador se encuentra listo para entrar en servicio. Simplemente tenga en cuenta las siguientes recomendaciones:

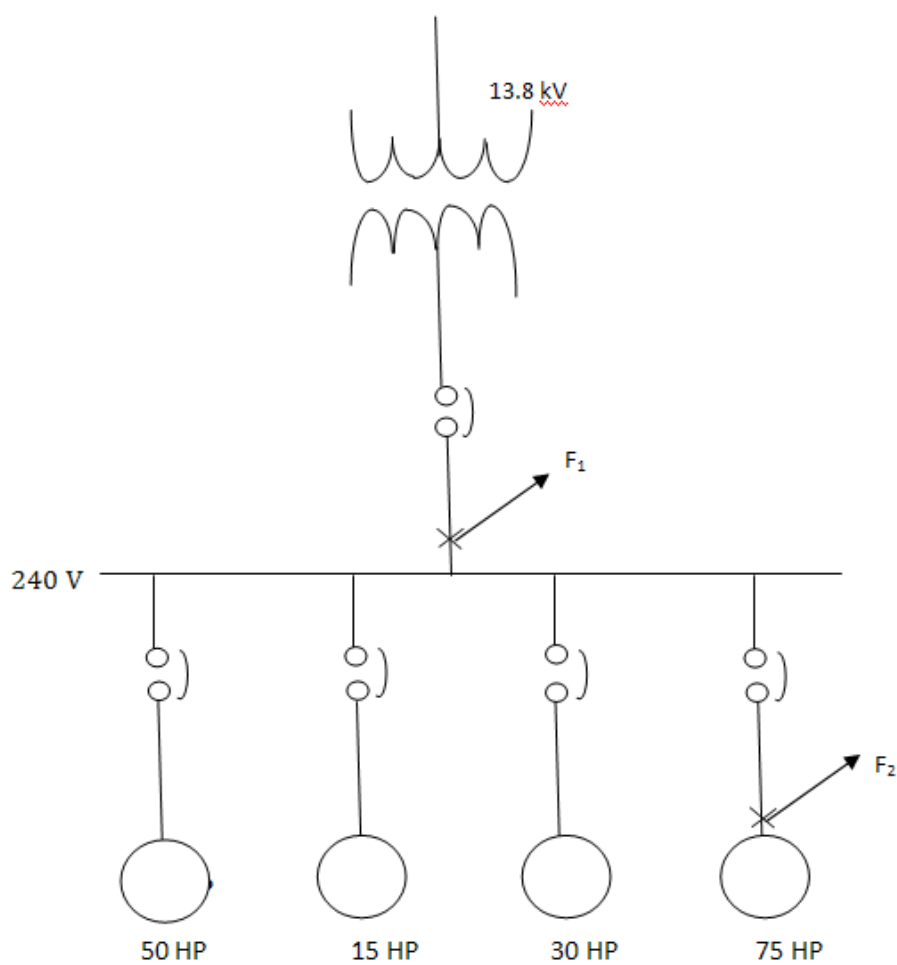
- Coloque la posición de tomas del conmutador conforme a la tensión de línea.
- Aplique tensión al transformador sin carga.
- Manténgalo bajo observación durante un cierto tiempo (24 horas) y asegúrese de que esté en condiciones normales.

- También hay necesidad de observar el transformador durante una hora después de que ha sido cargado.
- El transformador una vez instalado y energizado debe ser periódicamente inspeccionado.

ANEXO A

CÁLCULOS

DESCRIPCION DEL CIRCUITO



Conductores para cada motor y el alimentador principal.

Para encontrar el calibre requerido, buscamos en la tabla 430-150^[1] del National Electric Code (NEC) las corrientes a plena carga de los motores descritos en el problema a 240V los cuales son los siguientes:

Motor 75 HP	—————▶	$I_{pc} = 192 \text{ A}$
Motor 50 HP	—————▶	$I_{pc} = 130 \text{ A}$
Motor 30 HP	—————▶	$I_{pc} = 80 \text{ A}$
Motor 15 HP	—————▶	$I_{pc} = 42 \text{ A}$

Para el cálculo del calibre del conductor para cada uno de los motores utilizamos la siguiente ecuación:

$$I_c = 1.25^{[2]} * I_{pc}$$

$$I_{c(75HP)} = 1.25 * 192 = 240 \text{ A}$$

$$I_{c(50HP)} = 1.25 * 130 = 162.5 \text{ A}$$

$$I_{c(30HP)} = 1.25 * 80 = 100 \text{ A}$$

$$I_{c(15HP)} = 1.25 * 42 = 52.5 \text{ A}$$

Con los valores obtenidos dimensionamos el calibre del conductor para cada motor de acuerdo a la tabla 310.16^[3] en la columna a 75°C del NEC:

Motor 75 HP	conductor	#	250 MCM AWG – THW
Motor 50 HP	conductor	#	2/0 AWG – THW
Motor 30 HP	conductor	#	3 AWG – THW
Motor 15 HP	conductor	#	6 AWG – TH

El calibre del conductor para el alimentador lo obtenemos con la siguiente ecuación:

$$I_{ca} = 1.25^{[2]} * I_{pc}(\text{motor mayor}) + \sum I_{pc}(\text{otros motores})$$

$$I_{ca} = 1.25 * I_{pc(75HP)} + (I_{pc(50HP)} + I_{pc(30HP)} + I_{pc(15HP)})$$

$$I_{ca} = 1.25 * (192) + (130 + 80 + 42)$$

$$I_{ca} = 492 \text{ A}$$

Nuevamente de acuerdo al NEC en la tabla 310.16^[3] a 75°C escogemos el calibre del conductor:

Calibre del conductor para el alimentador: # 900 MCM AWG – THW Cu

Dimensionamiento Protecciones

Para calcular el disyuntor para cada uno de los motores utilizamos la siguiente ecuación:

$$I_B = 2.5^{[4]} * I_{pc}$$

$$\text{Motor 75 HP} \quad I_B = 2.5 * 192 = 480 \text{ A} \quad \longrightarrow \quad \text{Breaker : 500 A} \quad \longrightarrow \quad 3P$$

Motor 50 HP	$I_B = 2.5 * 130 = 325 \text{ A}$	—————>	Breaker : 350 A → 3P
Motor 30 HP	$I_B = 2.5 * 80 = 200 \text{ A}$	—————>	Breaker : 200 A → 3P
Motor 15 HP	$I_B = 2.5 * 42 = 105 \text{ A}$	—————>	Breaker : 150 A → 3P

Para el cálculo del disyuntor para el alimentador utilizamos la siguiente ecuación:

$$I_{Ba} = 2.5^{[4]} * I_{pc}(\text{motor mayor}) + \sum I_{pc}(\text{otros motores})$$

$$I_{Ba} = 2.5 * I_{pc(75HP)} + (I_{pc(50 \text{ HP})} + I_{pc(30 \text{ HP})} + I_{pc(15 \text{ HP})})$$

$$I_{Ba} = 2.5 * (192) + (130 + 80 + 42)$$

$$I_{Ba} = 732 \text{ A} \quad \text{—————> Breaker : 750 A → 3P}$$

Para el conductor a tierra, consideramos la corriente del disyuntor, de acuerdo a la tabla 250.122^[5] del NEC tenemos:

Motor 75 HP $I_B = 480 \text{ A}$ → Conductor a tierra : T # 2 AWG – THW Cu

Motor 50 HP $I_B = 325 \text{ A}$ → Conductor a tierra : T # 3 AWG – THW Cu

Motor 30 HP $I_B = 200 \text{ A}$ → Conductor a tierra : T # 6 AWG – THW Cu

Motor 15 HP $I_B = 105 \text{ A}$ → Conductor a tierra : T # 6 AWG – THW Cu

Capacidad del transformador.

Calculamos la Potencia Total

$$S = \sqrt{3} V_n * I_n$$

Pero primeramente calculamos la corriente nominal:

$$I_n = I_{pc(75HP)} + I_{pc(50HP)} + I_{pc(30 \text{ HP})} + I_{pc(15 \text{ HP})}$$

$$I_n = 192 + 130 + 80 + 42$$

$$I_n = 444 \text{ A}$$

$$S = \sqrt{3} (240) * (444)$$

$$S = 184567.33 \text{ VA}$$

$$S = 184.56733 \text{ KVA}$$

Pero se debe tener un 25% mas de su capacidad, entonces:

$$S = 1.25 * 184.56733$$

$$S = 230.7 \text{ KVA}$$

Alimentadores para cada motor si estos se encuentran a una distancia de 50 metros del tablero principal.

Para hacerlo tomamos en consideración las corrientes que pueden soportar los conductores dimensionados en el literal a:) para cada motor:

Motor 75 HP conductor # 250 MCM AWG – THW $I = 255 \text{ A}$

Motor 50 HP conductor # 2/0 AWG – THW $I = 175 \text{ A}$

Motor 30 HP conductor # 3 AWG – THW $I = 100 \text{ A}$

Motor 15 HP conductor # 6 AWG – THW $I = 65 \text{ A}$

A estos valores tenemos que multiplicarlos por un factor de ajuste para mas de tres conductores en una canaleta según la tabla del NEC 310.15(B)(2)(a) ^[6] y luego de esto los comparamos con los obtenidos en a:) para ver si cumple con lo dispuesto:

Valores de I_c obtenidos en a:)

$$I_{c(75 \text{ HP})} = 1.25 * 192 = 240 \text{ A}$$

$$I_{c(50 \text{ HP})} = 1.25 * 130 = 162.5 \text{ A}$$

$$I_{c(30 \text{ HP})} = 1.25 * 80 = 100 \text{ A}$$

$$I_{c(15 \text{ HP})} = 1.25 * 42 = 52.5 \text{ A}$$

Motor 75 HP

$I_{c(75 \text{ HP})} = 0.8 * 255 = 204 \text{ A} < 240 \text{ A}$ Tenemos que dimensionar otro conductor que cumpla con este requerimiento, para eso en la tabla 310.16^[3] seleccionamos otro conductor de acuerdo a su corriente nominal y hacemos un nuevo cálculo con el factor de ajuste:

$$I_{c(75 \text{ HP})} = 0.8 * 310 = 248 \text{ A} > 240 \text{ A}$$

→ El conductor que cumple con estas condiciones es el # 350 MCM AWG – THW

Motor 50 HP

$I_{c(50 \text{ HP})} = 0.8 * 175 = 140 \text{ A} < 162.5 \text{ A}$ Tenemos que dimensionar otro conductor que cumpla con este requerimiento, para eso en la tabla 310.16^[3] seleccionamos otro conductor de acuerdo a su corriente nominal y hacemos un nuevo cálculo con el factor de ajuste:

$$I_{c(50 \text{ HP})} = 0.8 * 230 = 184 \text{ A} > 162.5 \text{ A}$$

→ El conductor que cumple con estas condiciones es el # 4/0 AWG – THW

Motor 30 HP

$I_{c(30 \text{ HP})} = 0.8 * 100 = 80 \text{ A} < 100 \text{ A}$ Tenemos que dimensionar otro conductor que cumpla con este requerimiento, para eso en la tabla 310.16^[3] seleccionamos otro conductor de acuerdo a su corriente nominal y hacemos un nuevo cálculo con el factor de ajuste:

$$I_{c(30 \text{ HP})} = 0.8 * 130 = 104 \text{ A} > 100 \text{ A}$$

→ El conductor que cumple con estas condiciones es el # 1 AWG – THW

Motor 15 HP

$I_{c(15 \text{ HP})} = 0.8^{[7]} * 65 = 52 \text{ A} < 52.5 \text{ A}$ Tenemos que dimensionar otro conductor que cumpla con este requerimiento, para eso en la tabla 310.16^[3] seleccionamos otro conductor de acuerdo a su corriente nominal y hacemos un nuevo cálculo con el factor de ajuste:

$$I_{c(15 \text{ HP})} = 0.8 * 85 = 68 \text{ A} > 52.5 \text{ A}$$

→ El conductor que cumple con estas condiciones es el # 4 AWG – THW

Calcular las corrientes de cortocircuito en los puntos que se detallan en la figura.

Para encontrar las corrientes de cortocircuito se va a utilizar el método punto por punto, los pasos que se recomienda seguir en este método son los siguientes:

1. Determine la corriente de plena carga en el secundario del transformador, usando las siguientes ecuaciones:

$$I_{ST} = \frac{\text{KVA}_{3\phi} * 1000}{\sqrt{3} E_F} \text{ A} \quad \dots \dots (1) \text{ Transformador } 3\phi$$

$$I_{ST} = \frac{\text{KVA}_{1\phi} * 1000}{\sqrt{3} E_F} \text{ A} \quad \dots \dots (2) \text{ Transformador } 1\phi$$

2. Determine el factor multiplicador de impedancias del transformador sobre la base de la impedancia del equipo, por medio de la ecuación siguiente:

$$F_Z = \frac{100}{\%Z_T} \dots (3)$$

3. Determine el valor del factor multiplicador de corriente de cortocircuito que pasa a través del transformador, mediante la fórmula siguiente:

$$I_{CCT} = I_{ST} (F_Z) \dots (4)$$

4. Determinar el factor multiplicador de falla mediante alguna de las siguientes ecuaciones, dependiendo del tipo de corriente de falla que desea obtener:

- Cuando la falla del cortocircuito es trifásica:

$$F_{CC(3\phi)} = \frac{\sqrt{3}LI_{CCT}}{CE_{\phi}} \dots (5)$$

- Cuando la falla del cortocircuito es entre dos fases:

$$F_{CC(2\phi)} = \frac{2LI_{CCT}}{CE_{\phi}} \dots (6)$$

- Cuando la falla del cortocircuito es entre una fase y tierra:

$$F_{CC(\phi T)} = \frac{2LI_{CCT}}{CE_N} \dots (7)$$

5. Calculo del multiplicador "M":

$$M = \frac{1}{1 + F_{CC}} \dots (8)$$

6. Determinar la corriente de cortocircuito simétrica rms en el punto de falla deseado. Aplicando la ecuación siguiente:

$$I_f = I_{CCT}M \dots (9)$$

Solución

Falla 1

Paso 1. Del literal c:) obtenemos la capacidad del transformador:

$$S = 230.7 \text{ KVA}$$

Mediante la ecuación 1 obtenemos la corriente de plena carga en el secundario del transformador:

$$I_{ST} = \frac{\text{KVA}_{3\phi} * 1000}{\sqrt{3}E_F} = \frac{230.7 * 1000}{\sqrt{3} * 240} = 554.98 \text{ A}$$

Paso 2. Calculamos el multiplicador de impedancia del transformador utilizando la ecuación 3:

$$F_Z = \frac{100}{\%Z_T} = \frac{100}{1.8} = 55.55$$

1.8 = dato de la impedancia del transformador asumido ya que el circuito no proporciona su valor.

$$(2 * 0.9 = 1.8)$$

Cabe recordar que las normas mexicanas permite una tolerancia de $\pm 10\%$ del valor de placa de la impedancia, y se tiene que tomar el valor más desfavorable en el cálculo:

Paso 3. Determinamos el factor multiplicador de la corriente de cortocircuito que pasa a través del transformador empleando la ecuación 4:

$$I_{CCT} = I_{ST} (F_Z) = 554.98 * 55.55 = 30829.139$$

Paso.4 Calculamos el factor multiplicador de falla trifásica empleando la ecuación 5:

Calibre del conductor para el alimentador: # 900 MCM AWG –THW Cu obtenido en el literal a:), para el calculo vamos a suponer que la falla se produce a una distancia de 8.5 metros y tomamos dos conductores por fase:

$$F_{CC(3\phi)} = \frac{\sqrt{3}(L)(I_{CCT})}{C(E_{\phi})} = \frac{\sqrt{3} * 8.5 * 30829.139}{(2 * 7706.8) * 240} = 0.122694$$

El valor de la constante C lo tomamos de la tabla 18(ver anexo):

Paso.5 Determinamos el factor multiplicador “M” empleando la ecuación 8:

$$M = \frac{1}{1 + F_{CC(3\phi)}} = \frac{1}{1 + 0.122694} = 0.890714$$

Paso.6 Encontramos la corriente de cortocircuito simétrica en el punto de falla 1 con la ecuación 9:

$$I_f = I_{CCT} * M = 30829.139 * 0.890714 = 27459.9457 \text{ A}$$

Al agregar la aportación de corriente de cortocircuito de los motores a la corriente anterior, se tiene:

De acuerdo a la tabla 430-150^[1] del NEC la corriente a plena carga de los motores son:

$$I_{pc} = 192 \text{ A}$$

$$I_{pc} = 130 \text{ A}$$

$$I_{pc} = 80 \text{ A}$$

$$I_{pc} = 42 \text{ A}$$

$$I_{pcT} = I_{pc \text{ 75 HP}} + I_{pc \text{ 50 HP}} + I_{pc \text{ 30 HP}} + I_{pc \text{ 15 HP}} = 444 \text{ A}$$

Se considera que la aportación que hace un motor de la corriente de la corriente de cortocircuito al sistema al cual está conectado es de cuatro veces su corriente a plena carga, por consiguiente:

$$I_{CCTM} = 4 * I_{pcT} = 4 * 444 = 1776 \text{ amperes simetricos}$$

Entonces la corriente simétrica de cortocircuito en el punto de falla 1 es:

$$I_{CC} = 27459.9457 + 1776 = 29235.9457 \text{ A}$$

Falla 2

Se determina el nuevo factor multiplicador de falla considerando una longitud del alimentador de 50 m al centro de carga, y el valor de “C” para el conductor 250 MCM AWG calculado en el literal d:) para el motor de 75 HP y la corriente de cortocircuito en el punto de falla 1 sin considerar la aportación de los otros motores:

Se reinicia el cálculo con el paso numero 4 y al aplicar la ecuación 5 se tiene:

$$F_{CC(3\phi)} = \frac{\sqrt{3}(L)(I_{CCT})}{C(E_{\phi})} = \frac{\sqrt{3} * 50 * 27459.9457}{(5025.4) * 240} = 1.971734$$

El valor de la constante C lo tomamos de la tabla 17(ver anexo):

Paso 5. Determinamos el nuevo multiplicador "M" mediante la ecuación 8:

$$M_2 = \frac{1}{1 + F_{CC(3\phi)}} = \frac{1}{1 + 1.971734} = 0.336503$$

Entonces el valor de la corriente de cortocircuito en el punto 2, aplicando la ecuación 9, será:

$$I_{CC(2)} = I_{CCT} * M = 27459.9457 * 0.336503 = 9240.3541 \text{ A}$$

Al agregar la aportación de cortocircuito del motor de 75 HP, la corriente total de cortocircuito simétrica en el punto 2 es:

$$I_{CCM} = 4 * I_{pc \text{ 75 HP}} = 4 * 192 = 768 \text{ A}$$

$$I_{CC2} = 9240.3541 + 768 = 10008.35 \text{ amperes simetricos}$$

DIMENSIONADO DEL EMBARRADO.

Las características del embarrado son:

Intensidad asignada : 400 A.

Límite térmico, 1 s. : 16 kA eficaces.

Límite electrodinámico : 40 kA cresta.

Por lo tanto dicho embarrado debe soportar la intensidad nominal sin superar la temperatura de régimen permanente (comprobación por densidad de corriente), así como los esfuerzos electrodinámicos y térmicos que se produzcan durante un cortocircuito.

Comprobación por densidad de corriente.

La comprobación por densidad de corriente tiene por objeto verificar que el conductor que constituye el embarrado es capaz de conducir la corriente nominal máxima sin sobrepasar la densidad de corriente máxima en régimen permanente. Dado que se utilizan celdas bajo envolvente metálica fabricadas por Orma-sf6 conforme a la normativa vigente, se garantiza lo indicado para la intensidad asignada de 400 A.

Comprobación por sollicitación electrodinámica.

Según la MIE-RAT 05, la resistencia mecánica de los conductores deberá verificar, en caso de cortocircuito que:

$$\sigma_{\text{máx}} \geq (I_{ccp}^2 \cdot L^2) / (60 \cdot d \cdot W), \text{ siendo:}$$

$\sigma_{\text{máx}}$ = Valor de la carga de rotura de tracción del material de los conductores. Para cobre semiduro 2800 Kg / cm².

I_{ccp} = Intensidad permanente de cortocircuito trifásico, en kA.

L = Separación longitudinal entre apoyos, en cm.

d = Separación entre fases, en cm.

W = Módulo resistente de los conductores, en cm³.

Dado que se utilizan celdas bajo envolvente metálica fabricadas por Orma-sf6 conforme a la normativa vigente se garantiza el cumplimiento de la expresión anterior.

Comprobación por sollicitación térmica a cortocircuito.

La sobreintensidad máxima admisible en cortocircuito para el embarrado se determina:

$$I_{\text{th}} = \alpha \cdot S \cdot \sqrt{(\Delta T / t)}, \text{ siendo:}$$

I_{th} = Intensidad eficaz, en A.

α = 13 para el Cu.

S = Sección del embarrado, en mm².

ΔT = Elevación o incremento máximo de temperatura, 150°C para Cu.

t = Tiempo de duración del cortocircuito, en s.

Puesto que se utilizan celdas bajo envolvente metálica fabricadas por Orma-sf6 conforme a la normativa vigente, se garantiza que:

$$I_{\text{th}} \geq 16 \text{ kA durante 1 s.}$$

SELECCIÓN DE LAS PROTECCIONES DE ALTA Y BAJA TENSIÓN.

Los transformadores están protegidos tanto en AT como en BT. En Alta tensión la protección la efectúan las celdas asociadas a esos transformadores, y en baja tensión la protección se incorpora en los cuadros de BT.

Protección A.T.

La protección del transformador en AT de este cuarto de transformadores se realiza utilizando una celda de interruptor con fusibles combinados, siendo éstos los que efectúan la protección ante cortocircuitos. Estos fusibles son limitadores de corriente, produciéndose su fusión antes de que la corriente de cortocircuito haya alcanzado su valor máximo.

Los fusibles se seleccionan para:

- Permitir el paso de la punta de corriente producida en la conexión del

transformador en vacío.

- Soportar la intensidad nominal en servicio continuo.

La intensidad nominal de los fusibles se escogerá por tanto en función de la potencia:

Potencia (kVA)	In fusibles (A)
240	24

Para la protección contra sobrecargas y homopolar se instalará un relé electrónico con captadores de intensidad por fase y rodeando las tres fases, cuya señal alimentará a un disparador electromecánico liberando el dispositivo de retención del interruptor.

Protección en Baja Tensión.

En el circuito de baja tensión de cada transformador según la norma RU6302 se instalará un Cuadro de Distribución de 4 salidas con posibilidad de extensionamiento. Se instalarán fusibles en todas las salidas, con una intensidad nominal igual al valor de la intensidad exigida a esa salida, y un poder de corte mayor o igual a la corriente de cortocircuito en el lado de baja tensión.

Para los transformadores se emplearán 3 conductores por fase y 2 para el neutro.

DIMENSIONADO DE LA VENTILACIÓN DEL CENTRO DE TRANSFORMACIÓN.

Para el cálculo de la superficie mínima de las rejillas de entrada de aire en el edificio del centro de transformación, se utiliza la siguiente expresión:

$$S_r = (W_{cu} + W_{fe}) / (0,24 \cdot k \cdot \sqrt{(h \cdot \Delta T^3)})$$

No obstante, puesto que se utilizan edificios prefabricados de Orma-md éstos han sufrido ensayos de homologación en cuanto al dimensionado de la ventilación del centro de transformación.

DIMENSIONADO DEL POZO APAGAFUEGOS.

El pozo de recogida de aceite será capaz de alojar la totalidad del volumen que contiene el transformador, y así es dimensionado por el fabricante al tratarse de un edificio prefabricado.

Cálculo de las tensiones en el interior de la instalación.

En el piso del Centro de Transformación se instalará un mallazo electrosoldado, con redondos de diámetro no inferior a 4 mm. formando una retícula no superior a 0,30x0,30 m. Este mallazo se conectará como mínimo en dos puntos opuestos de la puesta a tierra de protección del Centro. Dicho mallazo estará cubierto por una capa de hormigón de 10 cm. como mínimo.

Con esta medida se consigue que la persona que deba acceder a una parte que pueda quedar en tensión, de forma eventual, estará sobre una superficie equipotencial, con lo que desaparece el riesgo de la tensión de contacto y de paso interior.

De esta forma no será necesario el cálculo de las tensiones de contacto y de paso en el interior, ya que su valor será prácticamente cero.

Asimismo la existencia de una superficie equipotencial conectada al electrodo de tierra, hace que la tensión de paso en el acceso sea equivalente al valor de la tensión de contacto exterior.

$$U_p(\text{acc}) = K_c \cdot \rho \cdot I_d = 0.0303 \cdot 150 \cdot 300 = 1363.5 \text{ V.}$$

Cálculo de las tensiones aplicadas.

Para la obtención de los valores máximos admisibles de la tensión de paso exterior y en el acceso, se utilizan las siguientes expresiones:

$$U_{pa} = 10 \cdot k / t^n \cdot (1 + 6 \cdot \rho / 1000) \text{ V.}$$

$$U_{pa}(\text{acc}) = 10 \cdot k / t^n \cdot (1 + (3 \cdot \rho + 3 \cdot \rho_H) / 1000) \text{ V.}$$

$$t = t' + t'' \text{ s.}$$

Siendo:

U_{pa} = Tensión de paso admisible en el exterior, en voltios.

El tiempo de duración de la falla es:

$$t' = 0.7 \text{ s.}$$

$$t = t' = 0.7 \text{ s.}$$

Sustituyendo valores:

$$U_{pa} = 10 \cdot k / t^n \cdot (1 + 6 \cdot \rho / 1000) = 10 \cdot 102.86 \cdot (1 + 6 \cdot 150 / 1000) = 1954.29 \text{ V.}$$

$$U_{pa}(\text{acc}) = 10 \cdot k / t^n \cdot (1 + (3 \cdot \rho + 3 \cdot \rho_H) / 1000) = 10 \cdot 102.86 \cdot (1 + (3 \cdot 150 + 3 \cdot 3000) / 1000) = 10748.57 \text{ V.}$$

Los resultados obtenidos se presentan en la siguiente tabla:
Tensión de paso en el exterior y de paso en el acceso.

Concepto	Valor calculado	Condición	Valor admisible
Tensión de paso en el exterior	$U_p = 652.5 \text{ V.}$	\leq	$U_{pa} = 1954.29 \text{ V.}$
Tensión de paso en el acceso	$U_p(\text{acc}) = 1363.5 \text{ V.}$	\leq	$U_{pa}(\text{acc}) = 10748.57 \text{ V.}$

Tensión e intensidad de defecto.

Concepto	Valor calculado	Condición	Valor admisible
Tensión de defecto	$U_d = 3105 \text{ V.}$	\leq	$U_{bt} = 6000 \text{ V.}$
Intensidad de defecto	$I_d = 300 \text{ A.}$	$>$	

Investigación de las tensiones transferibles al exterior.

Al no existir medios de transferencia de tensiones al exterior no se considera necesario un estudio para su reducción o eliminación.

No obstante, para garantizar que el sistema de puesta a tierra de servicio no alcance tensiones elevadas cuando se produce un defecto, existirá una distancia de separación mínima (D_{n-p}), entre los electrodos de los sistemas de puesta a tierra de protección y de servicio.

$$D_{n-p} \geq (\rho \cdot I_d) / (2000 \cdot \pi) = (150 \cdot 300) / (2000 \cdot \pi) = 7.16 \text{ m.}$$

Siendo:

ρ = Resistividad del terreno en $\Omega \cdot \text{m}$.

I_d = Intensidad de defecto en A.

La conexión desde el centro hasta la primera pica del electrodo de servicio se realizará con cable de Cu de 50 mm^2 , aislado de 0,6/1 kV bajo tubo plástico con grado de protección al impacto mecánico de 7 como mínimo.

Corrección del diseño inicial.

No se considera necesario la corrección del sistema proyectado según se pone de manifiesto en los datos de valores admisibles.

GLOSARIO DE TERMINOS

I_p : Corriente a plena carga de los motores.

I_c : Corriente requerida para dimensionar el calibre de los conductores de los motores.

I_{ca} : Corriente requerida para dimensionar el calibre del conductor del alimentador principal.

I_B : Corriente requerida para dimensionar el disyuntor(breaker) para cada uno de los motores.

I : Capacidad de corriente de un determinado conductor.

S : Potencia total del transformador.

V_n : Voltaje nominal del transformador.

I_n : Corriente nominal del transformador.

I_{ST} : Corriente en el secundario del transformador a plena carga.

$KVA_{3\phi}$: Capacidad del transformador en KVA para un transformador trifásico.

E_F : Voltaje entre fases en voltios, en el secundario del transformador.

$KVA_{1\phi}$: Capacidad del transformador en KVA para un transformador monofásico.

F_Z : Factor multiplicador de impedancia del transformador.

$\%Z_T$: Porcentaje de impedancia del transformador(dato de placa).

I_{CCT} : Factor multiplicador de corriente de cortocircuito.

F_Z : Factor multiplicador de impedancia del transformador.

$F_{CC(3\phi)}$: Factor multiplicador de falla trifásica.

$F_{CC(2\phi)}$: Factor multiplicador de falla entre dos fases.

$F_{CC(\phi T)}$: Factor multiplicador de falla de una fase al neutro.

L : Distancia(en metros) a que se encuentra el punto de falla.

E_ϕ : Voltaje entre fases(en voltios), en el secundario del transformador.

E_N : Voltaje entre fase y neutro(en voltios), en el secundario del transformador.

C : Factor multiplicador debido a los conductores(cuando los alimentadores o circuitos derivados tengan varios conductores por fase, el factor "C" deberá ser multiplicado por el número de conductores por fase.

M : Factor multiplicador que depende del tipo de falla.

I_f : Corriente de cortocircuito simétrica rms en el punto de falla deseado.

$\sigma_{\text{máx}}$ = Valor de la carga de rotura de tracción del material de los conductores. Para cobre semiduro 2800 Kg / cm².

I_{ccp} = Intensidad permanente de cortocircuito trifásico, en kA.

L = Separación longitudinal entre apoyos, en cm.

d = Separación entre fases, en cm.

W = Módulo resistente de los conductores, en cm^3 .

I_{th} = Intensidad eficaz, en A.

α = 13 para el Cu.

S = Sección del embarrado, en mm^2 .

ΔT = Elevación o incremento máximo de temperatura, 150°C para Cu.

t = Tiempo de duración del cortocircuito, en s.

W_{cu} = Pérdidas en el cobre del transformador, en kW.

W_{fe} = Pérdidas en el hierro del transformador, en kW.

k = Coeficiente en función de la forma de las rejillas de entrada de aire, 0,5.

h = Distancia vertical entre centros de las rejillas de entrada y salida, en m.

ΔT = Diferencia de temperatura entre el aire de salida y el de entrada, 15°C .

S_r = Superficie mínima de la rejilla de entrada de ventilación del transformador, en m^2 .

ρ = Resistividad del terreno en Ωxm .

U_{pa} = Tensión de paso admisible en el exterior, en voltios.

$U_{pa}(\text{acc})$ = Tensión en el acceso admisible, en voltios.

k, n = Constantes según MIERAT 13, dependen de t .

t = Tiempo de duración de la falta, en segundos.

t' = Tiempo de desconexión inicial, en segundos.

t'' = Tiempo de la segunda desconexión, en segundos.

ρ_H = Resistividad del hormigón, $3000 \Omega\text{xm}$.

ANEXO B

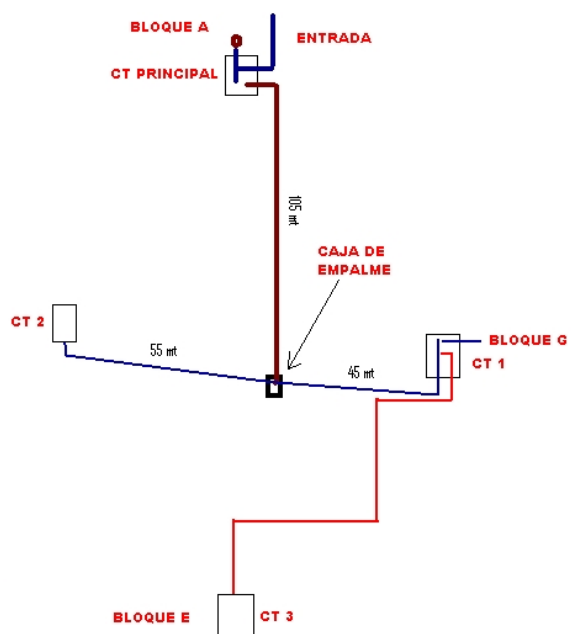
Ubicación de Subestaciones Analizadas.



Ubicación Cuartos de Transformación del Campus Las Peñas, ESPOL.



Esquema Circuitos Alta Tensión.





Instalación C.T. Principal. 2009.

ANEXO C

Encuestas Realizadas para Selección de Variables de Riesgos.

Subestación 1.

Ubicación: Cuarto de Transformadores de Biblioteca Central de Ingenierías.

Persona Consultada: Ing. *DI MATTIA CASTRO GIANFRANCO*.

LISTA DE VERIFICACIÓN: EXPOSICIÓN AL RUIDO			
ÍTEM	ENUNCIADO	SELECCIONAR RESPUESTA	PUNTUACIÓN
1	El equipo operado frecuentemente por el trabajador es:	Taladro; Vibradores de aguja; Motoniveladora; hormigonera; martillo eléctrico	(No aplica)
2	El nivel de ruido (dB) generado por el equipo es:	No sabe/No Aplica; A) <70; B) 70 – 80; C) 80 – 90; D) >90	A
3	La frecuencia de operado (exposición) del equipo es:	No sabe/No aplica; A)Inter-Mensual; B)Mensual o Inter- Semanal; C) Semanal o Inter-diaría; D) Diaria	B
4	Faltan Medidas de Protección del oído	No sabe/No aplica; I)No; II) Sí	II
5	El trabajador sufre dolor de cabeza, dificultad para concentrarse o molestias en el oído durante o después de la exposición	No sabe/ No aplica; I) No; II) Sí.	I
ÍNDICE DE RIESGO DE EXPOSICIÓN			

LISTA DE VERIFICACIÓN: EXPOSICIÓN A VIBRACIONES MANO – BRAZO			
ÍTEM	ENUNCIADO	SELECCIONAR RESPUESTA	PUNTUACIÓN
1	El equipo operado frecuentemente por el trabajador es:	Taladro; Vibradores de aguja; Motoniveladora; hormigonera; martillo eléctrico	(No aplica)
2	La frecuencia de exposición es:	No sabe/No aplica; A)Inter-Mensual; B)Mensual o Inter- Semanal; C) Semanal o Inter-diaría; D) Diaria	A
3	Faltan equipos de protección contra vibraciones mano – brazo (manoplas)	No Sabe/No Aplica; I) No; II) Sí	II
4	Los programas de mantenimiento o reposición de máquinas – herramientas son inadecuados o inexistentes	No sabe/No Aplica; I)No; II) Sí	II
5	El trabajador experimenta fuertes molestias en la mano o el brazo después de operar la máquina o herramienta	No sabe/ No aplica; I) No; II) Sí.	I
ÍNDICE DE RIESGO DE EXPOSICIÓN			

LISTA DE VERIFICACIÓN: EXPOSICIÓN A RAYOS UV			
ÍTEM	ENUNCIADO	SELECCIONAR RESPUESTA	PUNTUACIÓN
1	El equipo operado frecuentemente por el trabajador es:	Equipo de Soldadura al arco eléctrico; Equipo de soldadura y corte oxiacetilénico	(No aplica)
2	La frecuencia de exposición es:	No sabe/No aplica; A)Inter-Mensual; B)Mensual o Inter- Semanal; C)	C

		Semanal o Inter-diaria; D) Diaria	
3	El tiempo de exposición al sol en la zona de trabajo es:	No Sabe/No Aplica; A) < 1hora; B) 1-2 horas; C) 2-4 horas; D) > 4 horas	C
4	La protección personal contra rayos UV es inadecuada o inexistente	No sabe/No Aplica; I)No; II) Sí	II
5	El trabajador experimenta frecuentemente enrojecimiento de la piel luego de la jornada laboral.	No sabe/ No aplica; I) No; II) Sí.	II
ÍNDICE DE RIESGO DE EXPOSICIÓN			
LISTA DE VERIFICACIÓN: EXPOSICIÓN A SUSTANCIAS TÓXICAS(Aceite Dieléctrico)			
ÍTEM	ENUNCIADO	SELECCIONAR RESPUESTA	PUNTUACIÓN
1	El trabajador desconoce las medidas de primeros auxilios en caso de contacto nocivo con el producto	No Sabe/No Aplica; I) No; II) Sí	II
2	El trabajador desconoce la información del aceite dieléctrico (Contenido de PCB)	No Sabe/No Aplica; I) No; II) Sí	II
3	El trabajador desconoce las medidas de precaución para el manejo del aceite dieléctrico	No Sabe/No Aplica; I) No; II) Sí	II
4	Las pruebas al aceite son realizadas por personal capacitado y siguiendo las normativas de precaución respectivas para el procedimiento.	No sabe/No Aplica; I)No; II) Sí	I
5	La frecuencia de manipulación ó exposición al aceite dieléctrico es:	No sabe/No aplica; A)Inter-Mensual; B)Mensual o Inter- Semanal; C) Semanal o Inter-diaria; D) Diaria	B
ÍNDICE DE RIESGO DE EXPOSICIÓN			

LISTA DE VERIFICACIÓN: AGOTAMIENTO FÍSICO			
ÍTEM	ENUNCIADO	SELECCIONAR RESPUESTA	PUNTUACIÓN
1	Ciertos trabajos implican movimientos repetitivos	No Sabe/No Aplica; A) Ningún Trabajo; B) Algunos Trabajos; C) Muchos Trabajos; D) Todos los trabajos	B
2	La exigencia cardio-respiratoria es:	No Sabe/No Aplica; A) Sedentario al ligero; B) Moderado; C) Pesado; D) Extremadamente pesado	B
3	Ciertos trabajos implican frecuente aplicación de gran fuerza muscular	No Sabe/No Aplica; I) No; II) Sí	II
4	Ciertos trabajos implican empuñar herramientas de manera predominantemente estática.	No sabe/No Aplica; I)No; II) Sí	II
5	Ciertos trabajos exigen una posición de trabajo fija	No Sabe/No Aplica; I) No; II) Sí	II
ÍNDICE DE RIESGO DE EXPOSICIÓN			
LISTA DE VERIFICACIÓN: MANIPULACION MANUAL DE CARGAS			
ÍTEM	ENUNCIADO	SELECCIONAR RESPUESTA	PUNTUACIÓN
1	El peso promedio de las cargas en el trabajo es:	No Sabe/No Aplica; A)<1kg; B)1-5kg;C)5.1 – 10kg; D) >10kg	C
2	El trabajador desconoce las técnicas biomecánicas de levantamiento seguro de cargas mayores de 5 kg.	No Sabe/No Aplica; I) No; II) Sí	II
3	El trabajador carece de faja de protección lumbar	No Sabe/No Aplica; I) No; II) Sí	I
4	Las ayudas mecánicas son insuficientes o inexistentes para el traslado de carga pesada.	No sabe/No Aplica; I)No; II) Sí	II
5	El operativo de montaje de transformador se lo realiza siguiendo algún procedimiento seguro y utilizando ayuda mecánica	No sabe/No aplica; I)No; II) Sí	I
ÍNDICE DE RIESGO DE EXPOSICIÓN			

LISTA DE VERIFICACIÓN: POSTURA DE TRABAJO			
ÍTEM	ENUNCIADO	SELECCIONAR RESPUESTA	PUNTUACIÓN
1	El trabajador realiza ciertos trabajos con los brazos levantados, por encima de los hombros y/o separados del cuerpo.	No Sabe/No Aplica; I) No; II) Sí	II
2	Ciertos trabajos requieren hiperextensión de la muñeca del trabajador, con demanda de mucha fuerza.	No Sabe/No Aplica; A) Ningún Trabajo; B) Algunos Trabajos; C) Muchos Trabajos; D) Todos los trabajos.	B
3	Durante la realización de ciertos trabajos el cuello y hombros del trabajador forman un ángulo de 15°	No Sabe/No Aplica; A) Ningún Trabajo; B) Algunos Trabajos; C) Muchos Trabajos; D) Todos los trabajos.	B
4	La espalda del trabajador se mantiene inclinada y/o girada durante la realización de ciertos trabajos	No Sabe/No Aplica; A) Ningún Trabajo; B) Algunos Trabajos; C) Muchos Trabajos; D) Todos los trabajos.	C
5	El trabajador realiza un movimiento asimétrico del cuerpo, sólo hacia un lado durante la realización de ciertos trabajos	No Sabe/No Aplica; A) Ningún Trabajo; B) Algunos Trabajos; C) Muchos Trabajos; D) Todos los trabajos.	C
ÍNDICE DE RIESGO DE EXPOSICIÓN			

LISTA DE VERIFICACIÓN: ESTRÉS TÉRMICO (AMBIENTES EXTERIORES)			
ÍTEM	ENUNCIADO	SELECCIONAR RESPUESTA	PUNTUACIÓN
1	El trabajador realiza trabajos en:	Ambientes exteriores; Ambientes Interiores	(No Aplica)

2	La sensación térmica más frecuente del trabajador es:	No Sabe/No Aplica; A) Fresca; B) Neutra; C) Cálida; D) Extremadamente calurosa.	C
3	Las medidas que limitan el tiempo de exposición al sol son inadecuadas o inexistentes	No Sabe/No Aplica; I) No; II Sí)	II
4	Son frecuentes los ambientes de trabajo interno con ventilación inadecuada o inexistente	No Sabe/No Aplica; I) No; II Sí)	II
5	No hay fuentes de agua fresca disponible cerca del lugar de trabajo	No Sabe/No Aplica; I) No; II Sí)	I
ÍNDICE DE RIESGO DE EXPOSICIÓN			

LISTA DE VERIFICACIÓN: CONFORT VISUAL(AMBIENTES EXTERIORES)			
ÍTEM	ENUNCIADO	SELECCIONAR RESPUESTA	PUNTUACIÓN
1	El trabajador realiza trabajos en:	Ambientes interiores, Ambientes nocturnos.	(No Aplica)
2	Son frecuentes los ambientes de trabajo con intensidad de iluminación deficiente e insuficientes o deficientes equipos portátiles de iluminación	No Sabe/No Aplica; A) Rara vez; B) Ocasionalmente; C) Frecuentemente; D) Casi siempre.	A
3	Son frecuentes los ambientes de trabajo con distribución no homogénea de la iluminación.	No Sabe/No Aplica; A) Rara vez; B) Ocasionalmente; C) Frecuentemente; D) Casi siempre.	B
4	Son frecuentes los ambientes de trabajo con presencia de reflejos molestos.	No Sabe/No Aplica; A) Rara vez; B) Ocasionalmente; C) Frecuentemente; D) Casi siempre.	B
5	El parpadeo es frecuente durante la realización de trabajos	No Sabe/No Aplica; A) Rara vez; B) Ocasionalmente; C) Frecuentemente; D) Casi siempre.	B
ÍNDICE DE RIESGO DE EXPOSICIÓN			

Subestación 2

Cuarto de Transformadores que alimenta bloque de Mantenimiento Tecnologías.

Persona Consultada: Sr. Antonio Mantilla.

Técnico Electricista ESPOL.

LISTA DE VERIFICACIÓN: EXPOSICIÓN AL RUIDO			
ÍTEM	ENUNCIADO	SELECCIONAR RESPUESTA	PUNTUACIÓN
1	El equipo operado frecuentemente por el trabajador es:	Taladro; Vibradores de aguja; Motoniveladora; hormigonera; martillo eléctrico	(No aplica)
2	El nivel de ruido (dB) generado por el equipo es:	No sabe/No Aplica; A) <70; B) 70 – 80; C) 80 – 90; D) >90	B
3	La frecuencia de operado (exposición) del equipo es:	No sabe/No aplica; A)Inter-Mensual; B)Mensual o Inter- Semanal; C) Semanal o Inter-diaria; D) Diaria	B
4	Faltan Medidas de Protección del oído	No sabe/No aplica; I)No; II) Sí	II
5	El trabajador sufre dolor de cabeza, dificultad para concentrarse o molestias en el oído durante o después de la exposición	No sabe/ No aplica; I) No; II) Sí.	I
ÍNDICE DE RIESGO DE EXPOSICIÓN			

LISTA DE VERIFICACIÓN: EXPOSICIÓN A VIBRACIONES MANO – BRAZO			
ÍTEM	ENUNCIADO	SELECCIONAR RESPUESTA	PUNTUACIÓN
1	El equipo operado frecuentemente por el trabajador es:	Taladro; Vibradores de aguja; Motoniveladora; hormigonera; martillo eléctrico	(No aplica)
2	La frecuencia de exposición es:	No sabe/No aplica; A)Inter-Mensual; B)Mensual o Inter- Semanal; C) Semanal o Inter-diaria; D) Diaria	B

3	Faltan equipos de protección contra vibraciones mano – brazo (manoplas)	No Sabe/No Aplica; I) No; II) Sí	I
4	Los programas de mantenimiento o reposición de máquinas – herramientas son inadecuados o inexistentes	No sabe/No Aplica; I)No; II) Sí	II
5	El trabajador experimenta fuertes molestias en la mano o el brazo después de operar la máquina o herramienta	No sabe/ No aplica; I) No; II) Sí.	I
ÍNDICE DE RIESGO DE EXPOSICIÓN			

LISTA DE VERIFICACIÓN: EXPOSICIÓN A RAYOS UV			
ÍTEM	ENUNCIADO	SELECCIONAR RESPUESTA	PUNTUACIÓN
1	El equipo operado frecuentemente por el trabajador es:	Equipo de Soldadura al arco eléctrico; Equipo de soldadura y corte oxiacetilénico	(No aplica)
2	La frecuencia de exposición es:	No sabe/No aplica; A)Inter-Mensual; B)Mensual o Inter- Semanal; C) Semanal o Inter-diaria; D) Diaria	D
3	El tiempo de exposición al sol en la zona de trabajo es:	No Sabe/No Aplica; A) < 1hora; B) 1-2 horas; C) 2-4 horas; D) > 4 horas	D
4	La protección personal contra rayos UV es inadecuada o inexistente	No sabe/No Aplica; I)No; II) Sí	II
5	El trabajador experimenta frecuentemente enrojecimiento de la piel luego de la jornada laboral.	No sabe/ No aplica; I) No; II) Sí.	II
ÍNDICE DE RIESGO DE EXPOSICIÓN			
LISTA DE VERIFICACIÓN: EXPOSICIÓN A SUSTANCIAS TÓXICAS(Aceite Dieléctrico)			
ÍTEM	ENUNCIADO	SELECCIONAR RESPUESTA	PUNTUACIÓN
1	El trabajador desconoce las medidas de primeros auxilios en caso de contacto nocivo con el producto	No Sabe/No Aplica; I) No; II) Sí	II

2	El trabajador desconoce la información del aceite dieléctrico (Contenido de PCB)	No Sabe/No Aplica; I) No; II) Sí	II
3	El trabajador desconoce las medidas de precaución para el manejo del aceite dieléctrico	No Sabe/No Aplica; I) No; II) Sí	II
4	Las pruebas al aceite son realizadas por personal capacitado y siguiendo las normativas de precaución respectivas para el procedimiento.	No sabe/No Aplica; I)No; II) Sí	II
5	La frecuencia de manipulación ó exposición al aceite dieléctrico es:	No sabe/No aplica; A)Inter-Mensual; B)Mensual o Inter- Semanal; C) Semanal o Inter-diaria; D) Diaria	C
ÍNDICE DE RIESGO DE EXPOSICIÓN			

LISTA DE VERIFICACIÓN: AGOTAMIENTO FÍSICO			
ÍTEM	ENUNCIADO	SELECCIONAR RESPUESTA	PUNTUACIÓN
1	Ciertos trabajos implican movimientos repetitivos	No Sabe/No Aplica; A) Ningún Trabajo; B) Algunos Trabajos; C) Muchos Trabajos; D) Todos los trabajos	A
2	La exigencia cardio-respiratoria es:	No Sabe/No Aplica; A) Sedentario al ligero; B) Moderado; C) Pesado; D) Extremadamente pesado	A
3	Ciertos trabajos implican frecuente aplicación de gran fuerza muscular	No Sabe/No Aplica; I) No; II) Sí	II
4	Ciertos trabajos implican empuñar herramientas de manera predominantemente estática.	No sabe/No Aplica; I)No; II) Sí	I
5	Ciertos trabajos exigen una posición de trabajo fija	No Sabe/No Aplica; I) No; II) Sí	II
ÍNDICE DE RIESGO DE EXPOSICIÓN			
LISTA DE VERIFICACIÓN: MANIPULACION MANUAL DE CARGAS			

ÍTEM	ENUNCIADO	SELECCIONAR RESPUESTA	PUNTUACIÓN
1	El peso promedio de las cargas en el trabajo es:	No Sabe/No Aplica; A)<1kg; B)1-5kg;C)5.1 – 10kg; D) >10kg	C
2	El trabajador desconoce las técnicas biomecánicas de levantamiento seguro de cargas mayores de 5 kg.	No Sabe/No Aplica; I) No; II) Sí	I
3	El trabajador carece de faja de protección lumbar	No Sabe/No Aplica; I) No; II) Sí	II
4	Las ayudas mecánicas son insuficientes o inexistentes para el traslado de carga pesada.	No sabe/No Aplica; I)No; II) Sí	I
5	El operativo de montaje de transformador se lo realiza siguiendo algún procedimiento seguro y utilizando ayuda mecánica	No sabe/No aplica; I)No; II) Sí	II
ÍNDICE DE RIESGO DE EXPOSICIÓN			

LISTA DE VERIFICACIÓN: POSTURA DE TRABAJO			
ÍTEM	ENUNCIADO	SELECCIONAR RESPUESTA	PUNTUACIÓN
1	El trabajador realiza ciertos trabajos con los brazos levantados, por encima de los hombros y/o separados del cuerpo.	No Sabe/No Aplica; I) No; II) Sí	II
2	Ciertos trabajos requieren hiperextensión de la muñeca del trabajador, con demanda de mucha fuerza.	No Sabe/No Aplica; A) Ningún Trabajo; B) Algunos Trabajos; C) Muchos Trabajos; D) Todos los trabajos.	B
3	Durante la realización de ciertos trabajos el cuello y hombros del trabajador forman un ángulo de 15°	No Sabe/No Aplica; A) Ningún Trabajo; B) Algunos Trabajos; C) Muchos Trabajos; D) Todos los trabajos.	B
4	La espalda del trabajador se mantiene inclinada y/o girada durante la realización de ciertos trabajos	No Sabe/No Aplica; A) Ningún Trabajo; B) Algunos Trabajos; C) Muchos Trabajos; D) Todos los	C

		trabajos.	
5	El trabajador realiza un movimiento asimétrico del cuerpo, sólo hacia un lado durante la realización de ciertos trabajos	No Sabe/No Aplica; A) Ningún Trabajo; B) Algunos Trabajos; C) Muchos Trabajos; D) Todos los trabajos.	C
ÍNDICE DE RIESGO DE EXPOSICIÓN			

LISTA DE VERIFICACIÓN: ESTRÉS TÉRMICO (AMBIENTES EXTERIORES)			
ÍTEM	ENUNCIADO	SELECCIONAR RESPUESTA	PUNTUACIÓN
1	El trabajador realiza trabajos en:	Ambientes exteriores; Ambientes Interiores	(No Aplica)
2	La sensación térmica más frecuente del trabajador es:	No Sabe/No Aplica; A) Fresca; B) Neutra; C) Cálida; D) Extremadamente calurosa.	C
3	Las medidas que limitan el tiempo de exposición al sol son inadecuadas o inexistentes	No Sabe/No Aplica; I) No; II Sí)	II
4	Son frecuentes los ambientes de trabajo interno con ventilación inadecuada o inexistente	No Sabe/No Aplica; I) No; II Sí)	II
5	No hay fuentes de agua fresca disponible cerca del lugar de trabajo	No Sabe/No Aplica; I) No; II Sí)	I
ÍNDICE DE RIESGO DE EXPOSICIÓN			

LISTA DE VERIFICACIÓN: CONFORT VISUAL(AMBIENTES EXTERIORES)			
ÍTEM	ENUNCIADO	SELECCIONAR RESPUESTA	PUNTUACIÓN
1	El trabajador realiza trabajos en:	Ambientes interiores, Ambientes nocturnos.	(No Aplica)
2	Son frecuentes los ambientes de trabajo con intensidad de iluminación deficiente e insuficientes o deficientes equipos portátiles de iluminación	No Sabe/No Aplica; A) Rara vez; B) Ocasionalmente; C) Frecuentemente; D) Casi siempre.	A

3	Son frecuentes los ambientes de trabajo con distribución no homogénea de la iluminación.	No Sabe/No Aplica; A) Rara vez; B) Ocasionalmente; C) Frecuentemente; D) Casi siempre.	B
4	Son frecuentes los ambientes de trabajo con presencia de reflejos molestos.	No Sabe/No Aplica; A) Rara vez; B) Ocasionalmente; C) Frecuentemente; D) Casi siempre.	B
5	El parpadeo es frecuente durante la realización de trabajos	No Sabe/No Aplica; A) Rara vez; B) Ocasionalmente; C) Frecuentemente; D) Casi siempre.	B
ÍNDICE DE RIESGO DE EXPOSICIÓN			

Subestación 3.

Cuarto de Transformadores (Subestación 1, Subestación 2, Subestación 3, Subestación 4) del Campus Las Peñas.

Persona Consultada: Ing. José Alvarez.

Administrador campus Peñas.

LISTA DE VERIFICACIÓN: EXPOSICIÓN AL RUIDO			
ÍTEM	ENUNCIADO	SELECCIONAR RESPUESTA	PUNTUACIÓN
1	El equipo operado frecuentemente por el trabajador es:	Taladro; Vibradores de aguja; Motoniveladora; hormigonera; martillo eléctrico	(No aplica)
2	El nivel de ruido (dB) generado por el equipo es:	No sabe/No Aplica; A) <70; B) 70 – 80; C) 80 – 90; D) >90	(No Aplica)
3	La frecuencia de operado (exposición) del equipo es:	No sabe/No aplica; A) Inter-Mensual; B) Mensual o Inter- Semanal; C) Semanal o Inter-diaria; D) Diaria	B
4	Faltan Medidas de Protección del oído	No sabe/No aplica; I) No; II) Sí	II

5	El trabajador sufre dolor de cabeza, dificultad para concentrarse o molestias en el oído durante o después de la exposición	No sabe/ No aplica; I) No; II) Sí.	I
ÍNDICE DE RIESGO DE EXPOSICIÓN			

LISTA DE VERIFICACIÓN: EXPOSICIÓN A VIBRACIONES MANO – BRAZO			
ÍTEM	ENUNCIADO	SELECCIONAR RESPUESTA	PUNTUACIÓN
1	El equipo operado frecuentemente por el trabajador es:	Taladro; Vibradores de aguja; Motoniveladora; hormigonera; martillo eléctrico	(No aplica)
2	La frecuencia de exposición es:	No sabe/No aplica; A)Inter-Mensual; B)Mensual o Inter- Semanal; C) Semanal o Inter-diaria; D) Diaria	B
3	Faltan equipos de protección contra vibraciones mano – brazo (manoplas)	No Sabe/No Aplica; I) No; II) Sí	II
4	Los programas de mantenimiento o reposición de máquinas – herramientas son inadecuados o inexistentes	No sabe/No Aplica; I)No; II) Sí	I
5	El trabajador experimenta fuertes molestias en la mano o el brazo después de operar la máquina o herramienta	No sabe/ No aplica; I) No; II) Sí.	II
ÍNDICE DE RIESGO DE EXPOSICIÓN			

LISTA DE VERIFICACIÓN: EXPOSICIÓN A RAYOS UV			
ÍTEM	ENUNCIADO	SELECCIONAR RESPUESTA	PUNTUACIÓN
1	El equipo operado frecuentemente por el	Equipo de Soldadura al arco	(No aplica)

	trabajador es:	eléctrico; Equipo de soldadura y corte oxiacetilénico	
2	La frecuencia de exposición es:	No sabe/No aplica; A)Inter-Mensual; B)Mensual o Inter- Semanal; C) Semanal o Inter-diaria; D) Diaria	D
3	El tiempo de exposición al sol en la zona de trabajo es:	No Sabe/No Aplica; A) < 1hora; B) 1-2 horas; C) 2-4 horas; D) > 4 horas	D
4	La protección personal contra rayos UV es inadecuada o inexistente	No sabe/No Aplica; I)No; II) Sí	II
5	El trabajador experimenta frecuentemente enrojecimiento de la piel luego de la jornada laboral.	No sabe/ No aplica; I) No; II) Sí.	II
ÍNDICE DE RIESGO DE EXPOSICIÓN			
LISTA DE VERIFICACIÓN: EXPOSICIÓN A SUSTANCIAS TÓXICAS(Aceite Dieléctrico)			
ÍTEM	ENUNCIADO	SELECCIONAR RESPUESTA	PUNTUACIÓN
1	El trabajador desconoce las medidas de primeros auxilios en caso de contacto nocivo con el producto	No Sabe/No Aplica; I) No; II) Sí	II
2	El trabajador desconoce la información del aceite dieléctrico (Contenido de PCB)	No Sabe/No Aplica; I) No; II) Sí	II
3	El trabajador desconoce las medidas de precaución para el manejo del aceite dieléctrico	No Sabe/No Aplica; I) No; II) Sí	II
4	Las pruebas al aceite son realizadas por personal capacitado y siguiendo las normativas de precaución respectivas para el procedimiento.	No sabe/No Aplica; I)No; II) Sí	I
5	La frecuencia de manipulación ó exposición al aceite dieléctrico es:	No sabe/No aplica; A)Inter-Mensual; B)Mensual o Inter- Semanal; C) Semanal o Inter-diaria; D) Diaria	A
ÍNDICE DE RIESGO DE EXPOSICIÓN			

LISTA DE VERIFICACIÓN: AGOTAMIENTO FÍSICO			
ÍTEM	ENUNCIADO	SELECCIONAR RESPUESTA	PUNTUACIÓN
1	Ciertos trabajos implican movimientos repetitivos	No Sabe/No Aplica; A) Ningún Trabajo; B) Algunos Trabajos; C) Muchos Trabajos; D) Todos los trabajos	A
2	La exigencia cardio-respiratoria es:	No Sabe/No Aplica; A) Sedentario al ligero; B) Moderado; C) Pesado; D) Extremadamente pesado	C
3	Ciertos trabajos implican frecuente aplicación de gran fuerza muscular	No Sabe/No Aplica; I) No; II) Sí	I
4	Ciertos trabajos implican empuñar herramientas de manera predominantemente estática.	No sabe/No Aplica; I)No; II) Sí	II
5	Ciertos trabajos exigen una posición de trabajo fija.	No Sabe/No Aplica; I) No; II) Sí	I
ÍNDICE DE RIESGO DE EXPOSICIÓN			
LISTA DE VERIFICACIÓN: MANIPULACION MANUAL DE CARGAS			
ÍTEM	ENUNCIADO	SELECCIONAR RESPUESTA	PUNTUACIÓN
1	El peso promedio de las cargas en el trabajo es:	No Sabe/No Aplica; A)<1kg; B)1-5kg;C)5.1 – 10kg; D) >10kg	C
2	El trabajador desconoce las técnicas biomecánicas de levantamiento seguro de cargas mayores de 5 kg.	No Sabe/No Aplica; I) No; II) Sí	II
3	El trabajador carece de faja de protección lumbar	No Sabe/No Aplica; I) No; II) Sí	II_
4	Las ayudas mecánicas son insuficientes o inexistentes para el traslado de carga pesada.	No sabe/No Aplica; I)No; II) Sí	II
5	El operativo de montaje de transformador se lo realiza siguiendo algún procedimiento seguro y utilizando ayuda mecánica	No sabe/No aplica; I)No; II) Sí	II
ÍNDICE DE RIESGO DE EXPOSICIÓN			

LISTA DE VERIFICACIÓN: POSTURA DE TRABAJO			
ÍTEM	ENUNCIADO	SELECCIONAR RESPUESTA	PUNTUACIÓN
1	El trabajador realiza ciertos trabajos con los brazos levantados, por encima de los hombros y/o separados del cuerpo.	No Sabe/No Aplica; I) No; II) Sí	II
2	Ciertos trabajos requieren hiperextensión de la muñeca del trabajador, con demanda de mucha fuerza.	No Sabe/No Aplica; A) Ningún Trabajo; B) Algunos Trabajos; C) Muchos Trabajos; D) Todos los trabajos.	B
3	Durante la realización de ciertos trabajos el cuello y hombros del trabajador forman un ángulo de 15°	No Sabe/No Aplica; A) Ningún Trabajo; B) Algunos Trabajos; C) Muchos Trabajos; D) Todos los trabajos.	B
4	La espalda del trabajador se mantiene inclinada y/o girada durante la realización de ciertos trabajos	No Sabe/No Aplica; A) Ningún Trabajo; B) Algunos Trabajos; C) Muchos Trabajos; D) Todos los trabajos.	D
5	El trabajador realiza un movimiento asimétrico del cuerpo, sólo hacia un lado durante la realización de ciertos trabajos	No Sabe/No Aplica; A) Ningún Trabajo; B) Algunos Trabajos; C) Muchos Trabajos; D) Todos los trabajos.	B
ÍNDICE DE RIESGO DE EXPOSICIÓN			

LISTA DE VERIFICACIÓN: ESTRÉS TÉRMICO (AMBIENTES EXTERIORES)			
ÍTEM	ENUNCIADO	SELECCIONAR RESPUESTA	PUNTUACIÓN
1	El trabajador realiza trabajos en:	Ambientes exteriores; Ambientes Interiores	(No Aplica)
2	La sensación térmica más frecuente del trabajador es:	No Sabe/No Aplica; A) Fresca; B) Neutra; C) Cálida; D) Extremadamente calurosa.	B
3	Las medidas que limitan el tiempo de exposición al sol son inadecuadas o inexistentes	No Sabe/No Aplica; I) No; II) Sí	II

4	Son frecuentes los ambientes de trabajo interno con ventilación inadecuada o inexistente	No Sabe/No Aplica; I) No; II Sí)	I
5	No hay fuentes de agua fresca disponible cerca del lugar de trabajo	No Sabe/No Aplica; I) No; II Sí)	II
ÍNDICE DE RIESGO DE EXPOSICIÓN			

LISTA DE VERIFICACIÓN: CONFORT VISUAL(AMBIENTES EXTERIORES)			
ÍTEM	ENUNCIADO	SELECCIONAR RESPUESTA	PUNTUACIÓN
1	El trabajador realiza trabajos en:	Ambientes interiores, Ambientes nocturnos.	(No Aplica)
2	Son frecuentes los ambientes de trabajo con intensidad de iluminación deficiente e insuficientes o deficientes equipos portátiles de iluminación	No Sabe/No Aplica; A) Rara vez; B) Ocasionalmente; C) Frecuentemente; D) Casi siempre.	B
3	Son frecuentes los ambientes de trabajo con distribución no homogénea de la iluminación.	No Sabe/No Aplica; A) Rara vez; B) Ocasionalmente; C) Frecuentemente; D) Casi siempre.	A
4	Son frecuentes los ambientes de trabajo con presencia de reflejos molestos.	No Sabe/No Aplica; A) Rara vez; B) Ocasionalmente; C) Frecuentemente; D) Casi siempre.	B
5	El parpadeo es frecuente durante la realización de trabajos	No Sabe/No Aplica; A) Rara vez; B) Ocasionalmente; C) Frecuentemente; D) Casi siempre.	B
ÍNDICE DE RIESGO DE EXPOSICIÓN			

BIBLIOGRAFÍA

- Las siguientes referencias son tomadas del NATIONAL ELECTRIC CODE(NEC) 2002.

^[1] Amplitud de corriente de carga de motores trifásicos de corriente alterna.

^[2] Factor de corrección para dimensionamiento de calibre de conductor de acuerdo a ^[1] para factores de potencia de 80 y 90.

^[3] Ampacidad del conductor permitida para el rango de 0 a 2000 volts, para no mas de 3 conductores y una temperatura ambiente de 30°C.

^[4] Máxima capacidad o puesta del circuito ramal del motor y cifras de protección de falla a tierra.

^[5] Mínimo tamaño de los conductores de puesta a tierra.

^[6] Factores de ajuste para más de tres conductores transportando corriente en una canaleta.

[1].- Jelambi, Octavio. Higiene y Seguridad Ocupacional. Ediciones OBE. Caracas, 1967

[2].- Organización Internacional del Trabajo (2001). Enciclopedia de Salud y Seguridad en el Trabajo.

Descargado de la World Wide Web: www.mtas.es/insht/EncOIT/Index.htm el 20 de Febrero de 2010.

[3].- Código Laboral Ecuatoriano Título IV Capítulo 1 Artículo 347.

[4].- CORTES, Seguridad e Higiene del Trabajo (3ª Ed). Editorial Alfaomega. México, 2001

[5].- Instituto Nacional de Seguridad e Higiene del Trabajo. Vibraciones. Descargado de la World Wide Web: <http://www.insht.es> el 23 de Febreo de 2010.

[6].- ASFAHL, C. Seguridad Industrial y Salud (4ª Ed). Prentice-Hall Interamericana. México 1999.

[7].- Oficial OSHA Safety y Handbook (3ª Ed). J. J. Keller & Associates, Inc. USA, 1997

[8].- Manual Todo Riesgo – Daño Material. MAPFRE. España 2003