

## Fundamentos de Redes de Datos

Examen Final

Agosto 31/2010

Nombre: \_\_\_\_\_

Por favor, lea bien antes de contestar. No se aceptarán respuestas tachadas

### Primera Parte (25 puntos)

1. Indique cual es la submascara de red predeterminada para las redes de clases A, B, C.

Clase A \_\_\_\_\_

Clase B \_\_\_\_\_

Clase C \_\_\_\_\_

2. Una con líneas y coloque los colores de los cables para cumplir con la nomenclatura 568B de un cable de red directo.

Color	Pin	Pin	Color
	1	1	
	2	2	
	3	3	
	4	4	
	5	5	
	6	6	
	7	7	
	8	8	

3. Escriba la siguiente dirección IP en código decimal

10101010.00000001.11110100.00001111

---

4. Una con líneas las IPs con las clases a las que pertenecen

Clase A	11.1.2.2
	192.168.1.2
Clase B	200.10.148.5
	171.23.2.45
Clase C	180.340.2.2
	25.2.2.34

5. Cuál es el tamaño máximo de una trama (en bytes)?
-

**Segunda Parte (25 puntos)**

1. Explique de manera general qué significan los términos unicast, broadcast y multicast en una red.

---

---

---

---

---

---

---

---

2. a) Enumere dos tipos de cables utilizados para dar conectividad en una red Ethernet.

---

---

b) Indique cuales son los tipos de cables de fibra que pueden ser utilizados en una conexión.

---

---

3. Indique cuál es la dirección IP de la red para las siguientes direcciones IP de hosts.

a) IP: 210.216.3.214/25

Dirección IP Red: \_\_\_\_\_

b) IP: 172.15.32.165/27

Dirección IP Red: \_\_\_\_\_

4. Verdadero o Falso

a) Full-duplex se refiere a recepción y transmisión al mismo tiempo (V) o (F)

b) En una red con un switch hay más dominios de colisión que en una red con un hub (V) o (F)

c) Una submascara 255.255.255.224 también se puede escribir con /28. (V) o (F)

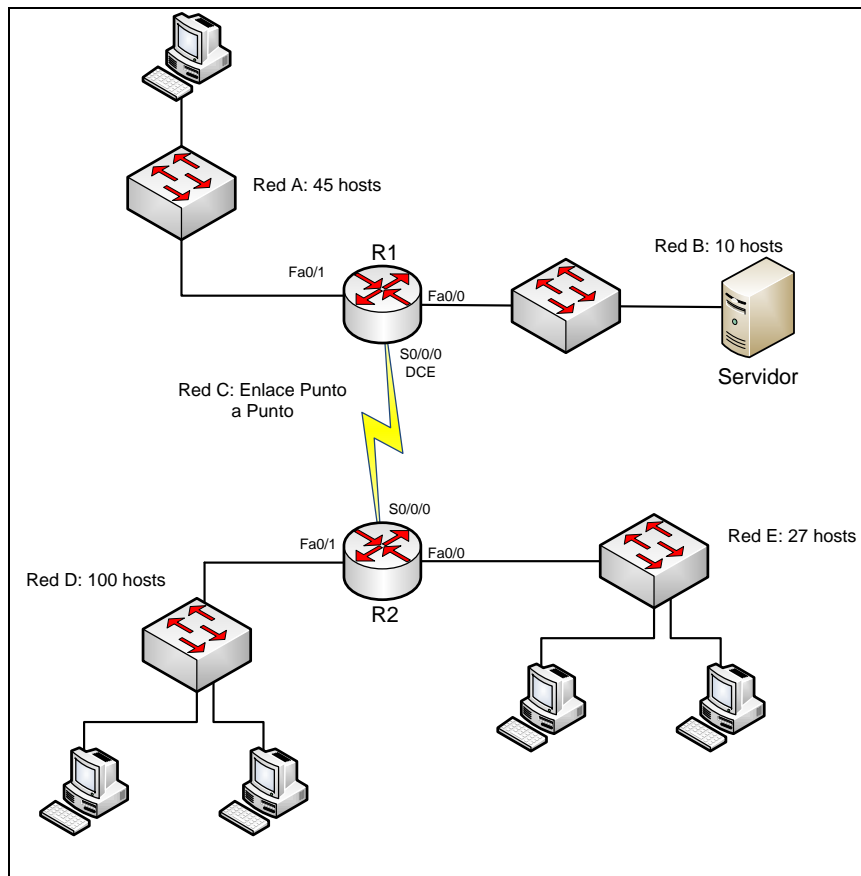
d) La IP 200.126.3.159 es el broadcast de la red con IP 200.126.3.128/27 (V) o (F)

5. Especifique los nombres de los campos para la trama IEE 802.3 (en el orden correcto)

--	--	--	--	--	--	--

**Tercera Parte (30 puntos)**

1. Para la siguiente figura, cumpla los requerimientos solicitados para el número de hosts de cada red, el bloque IP que se entrega es 192.188.34.0/255.255.255.0. (20 puntos)



Red	Dirección IP
A	
B	
C	
D	
E	

2. En la siguiente figura, considerando que los routers están bien configurados, y que no existen problemas de ruteo entre los routers, indique cuáles son los 2 problemas por los cuales la computadora A no puede hacer ping al servidor (10 puntos).

