



ESCUELA SUPERIOR POLITECNICA DEL LITORAL  
FACULTAD DE INGENIERIA EN ELECTRICIDAD Y COMPUTACION  
LICENCIATURA EN REDES Y SISTEMAS OPERATIVOS



EXAMEN - CONMUTACION Y ENRUTAMIENTO II

ESTUDIANTE: \_\_\_\_\_

1. Dé una definición de enlaces troncales aplicados a una VLAN.
2. Explique con detalle la funcionalidad del PoE en los dispositivos IP.
3. Explique cuando se puede considerar el agregado de ancho de banda en una red jerárquica.
4. Indique la clasificación de los switches y su característica principal, respectivamente.
5. Explique el uso de los siguientes comandos:

switchport mode trunk:

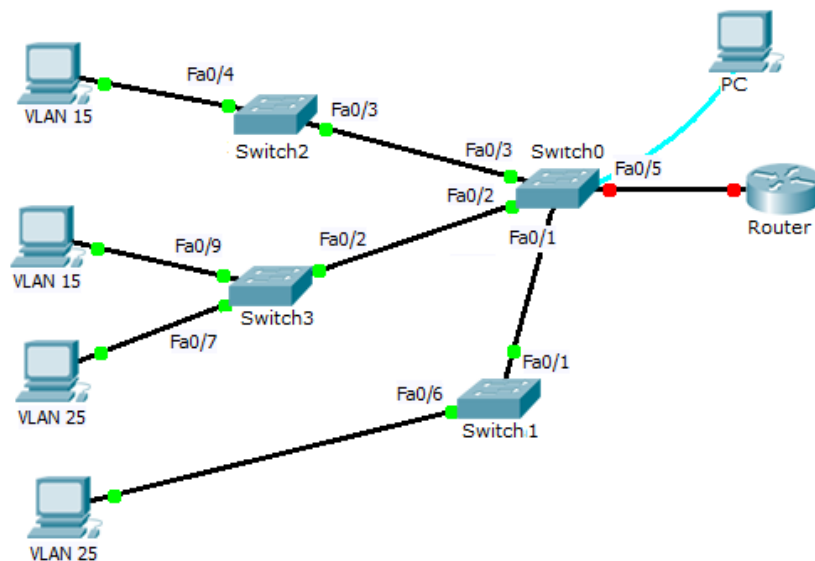
switchport mode access:

switchport port-security maximum 20:

switchport port-security violation ?:

duplex ?:

6. Dada la siguiente topología, determine:



- a) ¿Qué comandos permitirán habilitar los puertos de usuario de los Switches 1, 2 y 3?
- b) ¿Qué comandos se necesitan para asignar los puertos de los Switches a las VLAN 15 y VLAN 25?
- c) Indique los comandos necesarios para configurar una VLAN de administración en los switches 0, 1, 2 y 3 asignando las direcciones 192.168.1.0/27, 192.168.1.32/27, 192.168.1.64/27 y 192.168.1.92/27, respectivamente.
- d) Indique qué comandos se deben emplear para configurar los enlaces troncales y las VLAN nativas en los switches presentados.