

DISEÑO DE UNA UNIDAD MÓVIL DIGITAL PARA TRANSMITIR CON 4 CÁMARAS, FLYAWAY Y UN ENLACE DIGITAL VÍA MICROONDAS PARA UNA COBERTURA DE HASTA 10KM.

David Tutivén Orrala ¹, Gardenia Del Rosario Camposano ², Janeth Merino González ³, Alejandro Aguilar Gentile ⁴

¹ Ingeniero en Electrónica y Telecomunicaciones 2003

² Ingeniero en Electrónica y Telecomunicaciones 2003

³ Ingeniero en Electrónica y Telecomunicaciones 2003

⁴ Director de Tópico, Ingeniero Electrónico, Escuela Superior Politécnica del Litoral, 1988.

RESUMEN

El proyecto a exponerse, diseña una unidad móvil de televisión para producción y transmisión digital, con cuatro cámaras; y un enlace vía microonda para una cobertura de hasta 10Km, y una unidad móvil para transmisión digital vía satélite, empleando un flyaway.

En los capítulos del uno al cuatro, se revisan todos los fundamentos teóricos que involucran la televisión digital, se explica los aspectos básicos del diseño que se consideran y sus requerimientos, asimismo la descripción del diseño del sistema de televisión, como también el diseño del sistema electromecánico y los cálculos de ingeniería para los enlaces microonda y satelital, junto con los de iluminación, carga eléctrica, distribución de peso, aislamiento térmico, refrigeración, y el análisis de costos del diseño realizado en este trabajo, en base a los equipos seleccionados anteriormente.

Por último, en el capítulo cinco, se presentan las conclusiones del trabajo y las recomendaciones apropiadas para el desarrollo del mismo.

INTRODUCCIÓN

Dentro del campo de la televisión un aspecto importante es obtener la información actualizada al instante, en ocasiones desde puntos remotos, siendo una unidad móvil un elemento imprescindible, ya que el mismo es el que se encarga de recolectar la información y hacerla llegar a la estación de televisión.

El presente trabajo expone el diseño de una *unidad móvil digital* debidamente equipada para realizar la grabación de programas y transmisiones en vivo con cuatro cámaras; usando un enlace digital vía microondas con alcance calculado para 10Km y otra unidad móvil para transmisión vía satélite empleando un flyaway (equipo portátil); con norma 4:2:2 y el formato de compresión DVCPRO50 en producción, DVB-S para la transmisión vía satélite y multiplexación COFDM para la transmisión vía microonda; como una alternativa de tecnología digital para

televisión que podría ser implementada en el Ecuador en base a sus necesidades y proyección hacia un futuro no tan lejano.

Se presenta además una sugerencia de los vehículos y equipos a utilizarse; estos últimos, cumplen con los estándares anteriormente mencionados. Así también los respectivos cálculos de iluminación e instalaciones eléctricas, distribución carga, refrigeración, aislamiento térmico y un correspondiente análisis de costo de la unidades móviles.

CONTENIDO

Arquitectura de muestreo de 4:2:2

Si la señal de video $x(t)$, se muestrea con un período T , por la señal $\delta_m(t)$ para poder ser digitalizada, se obtendrá $x^*(t)$. Si la frecuencia de muestreo ($1/T$) es lo suficientemente elevada podrá reconstruir la señal original con gran exactitud. A medida que reducimos la frecuencia disminuye la precisión en la reconstrucción hasta que esta resulta imposible. Por lo tanto, se hace necesario seleccionar una frecuencia de muestreo que cumpla las siguientes condiciones:

- 1.- Ser común a los sistemas NTSC y PAL.
- 2.- Tener un valor mínimo de 12 Mhz.
- 3.- Ser múltiplo de la frecuencia de línea: Esta frecuencia de muestreo es de 13.5MHz y 6.75 MHz.

La norma que se acaba de describir se llama a menudo “la norma 4:2:2”, esta expresión se refiere a la relación entre las frecuencias de muestreo de las señales de luminancia y de diferencias de color.

Compresión de video MPEG2

La información de video al igual que cualquier tipo de información puede ser dividida en tres partes: Elemento redundante, El elemento irrelevante, El elemento núcleo.

La compresión se basa en reducir los elementos que son redundantes e irrelevantes dentro de la señal de vídeo, pues el sistema visual humano es incapaz de absorber todo el material que esta presente en una imagen en movimiento compleja, por tanto, con técnicas de compresión que seleccionen hábilmente el descarte de información, el ojo será incapaz de notarlo.

El sistema usado para compresión de imágenes de video es llamado MPEG2^a.

^a *Página web*
1. *Compresión de video*
<http://www.fuac.edu.co/autonoma/pregrado/ingenieria/inqelec/proyectosgrado/compresionvideo/>.

Formato de grabación DVCPRO50

Alrededor de 1999, Panasonic incorpora a su familia de formatos DVCPRO50^b, el cual es una extensión de DVCPRO. DVCPRO 50 usa un juego de chips de doble compresión que opera en paralelo, cada uno procesa una trama de 2:1:1 para generar la señal de 4:2:2 el cual provee un amplio ancho de banda y la mínima compresión requerida para propósitos de producción EFP.

Usa un diseño de compresión con realimentación simétrica intra-frame que minimiza la degradación de los cuadros cuando la señal de video es duplicada. DVCPRO50 ofrece una calidad excepcional de imagen gracias a la baja compresión 3,3:1. Incorpora 4 canales de audio digital PCM con tasa de muestreo 48 Khz a 16 bits por muestra.

AES/EBU

El estándar de audio digital AES3^c es frecuentemente llamado como "AES/EBU"^d (Audio Engineering Society / European Broadcast Union) y es probablemente el más popular de hoy. El formato AES/EBU se ha convertido en el único estándar profesional para la interconexión de audio digital no comprimido.

AES/EBU es un protocolo de comunicación bit-serial para la transmisión de audio digital a través de una sola línea de transmisión. El formato AES3 define a un sub-frame, un canal de audio, un frame, un par ordenado de sub-frames y un bloque, 192 frames.

El estándar usa una tasa de muestreo de 44.1 kHz, or 48 kHz, pero algunas interfaces pueden ser hechas para trabajar en otras tasas de muestreos. AES/EBU provee dos modos el "professional" y el "consumer". Utiliza conectores tipo XLR-3 balanceado.

COFDM

El COFDM^e es una forma diversa de transmitir, usa una gran cantidad de portadoras para transmitir la información.

COFDM no es un tipo de modulación sino de multiplexación de señales moduladas en QAM o QPSK.

Las principales características de COFDM se describen es sus siglas:

"C" : Usa un código de error, entrelazado e información del estado del canal(CSI: Channel State information)

"O": la ortogonalidad entre las sucesivas portadoras.

^b Libro

2. Panasonic Broadcast, *Compresión de video* (New York, 2000), pp. 41-53

^c Libro

3. Jhon Watkinson, *The video Engineers Guide to Digital Audio* (ADC Nvision), pp. 15-25

^d Libro

4. Ing. Diego Gilles, *El libro II* (Buenos Aires Argentina, ADC Nvision, 1999), pp.30-50

^e Artículo

5. Pugel Michael, Litwin Louis, *The principles of COFDM* (Junio 2001, <http://www.rfdesign.com>)

"FDM": Multiplexación por división de frecuencia
La adición de un intervalo de guarda.

la señal transmitida llega al receptor en varios trayectos con longitudes diferentes (*canal multipasos*) que gracias a un intervalo de guarda que ayuda a que el retardo de las señales al transmitirse garantice su robustez ante lo que antes era un problema de interferencia.

ayuda a que podamos transmitir una alta tasa de información, en pequeñas tasas por el uso de varias portadoras.

DVB-S

El primer sistema de transmisión definido dentro de la norma DVB es el correspondiente a transmisión por satélite, especificado en la norma ETS 300 421 de 1994. Se conoce como DVB-S, y está basado en dos principales características:

La codificación de vídeo y audio, así como el múltiplex de transporte, son los definidos en el estándar MPEG-2. Permite por tanto diferentes niveles de calidad desde LDTV hasta HDTV.

El ancho de banda del transpondedor no está definido, sino que puede ser cualquiera de entre los utilizados internacionalmente. La modulación es QPSK^f, con doble codificación. La velocidad binaria útil disponible para el multiplex MPEG depende de dos factores: El ancho de banda del transpondedor y el nivel de protección utilizado en la codificación convolucional .

Diseño del Sistema de Televisión

Una unidad móvil de televisión digital es un vehículo diseñado y equipado para poder transmitir y/o grabar en cualquier punto remoto una señal de televisión procesada con tecnología totalmente digital^g.

Para el diseño de la unidad móvil se debe tener en cuenta los siguientes puntos:

Propósito de la unidad móvil: **contribución** (llevar la señal desde el punto remoto hacia el canal)

Utilidad en su mayor y menor parte del tiempo: Al diseñar un sistema de producción que funciona para el 95 % de los casos, siempre podrá ser equipada para el 5% de los casos inusuales.

Tipo de producción a realizarse: deportivo, social, cultural o noticioso.

^f Libro

6. Wayne Tomasi, *Sistemas de Comunicaciones Electrónicas* (5ta edición, México, Prentice Hall, 1997), pp. 454-506

^g Tesis

7. G. Del Rosario, J. Merino, D. Tutivén, "Diseño de una unidad móvil digital para transmitir con 4 cámaras, flyaway y un enlace digital vía microondas para una cobertura de hasta 10km." (Tópico, Facultad de Ingeniería Eléctrica y Computación, Escuela Superior Politécnica del Litoral, 2003)

Cantidad de equipos requeridos para producción y transmisión: cámaras, VTR, Switcher , Distribuidores, mixer de audio, Encoders, moduladores, up/down converters, HPA´s, antenas.

Selección del vehículo o vehículos a utilizarse.

Costos: generales, operacionales y adicionales

El diseño de nuestro sistema de televisión se dirigió a cumplir las condiciones de funcionalidad de la unidad móvil anteriormente descritas. Para lo cual se dividió el diseño en las siguientes partes: video, audio, genlock, intercomunicación, transmisión.

A continuación presentamos los gráficos de los diseños citados arriba, los cuales pueden variar según las necesidades y objetivos planteados al iniciar un diseño.:

Video

La señal de video debe cumplir una secuencia necesaria para su procesamiento y posterior transmisión y/o grabación, esta secuencia está determinada en el siguiente gráfico:

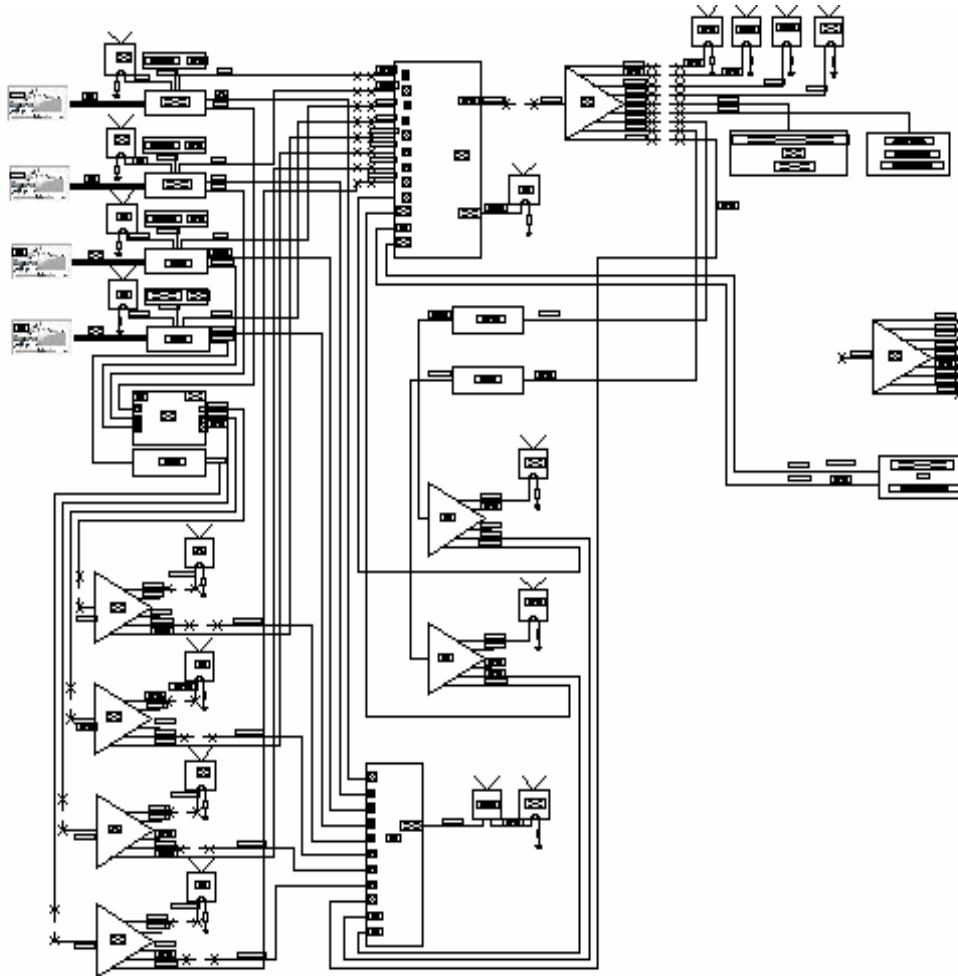


figura 1. Sistema de Video

Genlock

El sincronismo es generado una señal black burst que se distribuye a la entrada de sincronismo de algunos equipos que sirven de fuentes de video y que el mezclado de los mismos requieren una perfecta sincronización. El diseño requerido para Genlock se muestra a continuación:

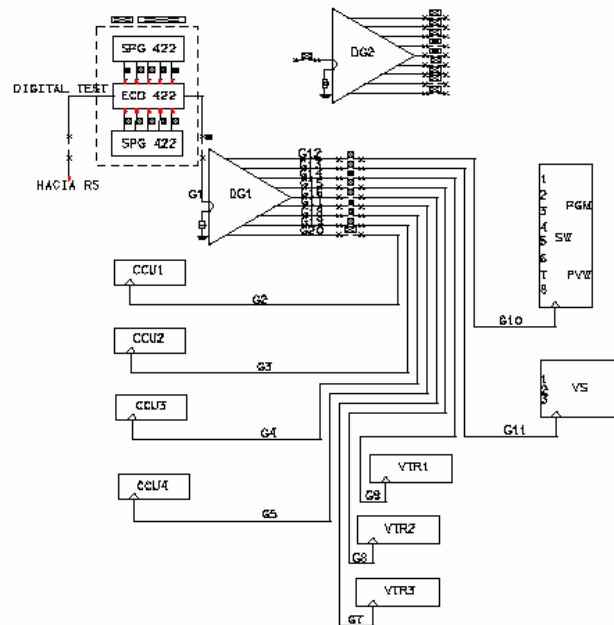


Figura 2. Sistema de Genlock

Audio

La disposición y la cantidad de elementos que lo componen se ajustan en principio a una serie de requerimientos mínimos planteados por los tipos de programas a realizarse; sin embargo permite cambios con el objetivo de cubrir necesidades más exigentes en este aspecto como pueden ser el número de entradas y salidas, el cambio de configuración de los grupos de salida, la amplificación de una o varias salidas, la inserción de elementos dinámicos externos en cada una de sus entradas, el uso de entradas y salidas tanto analógicas como digitales.

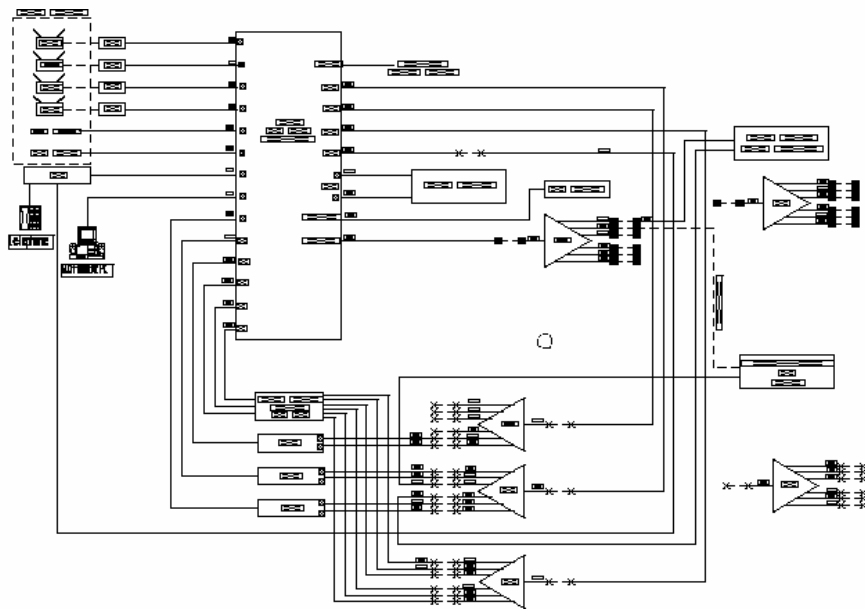


figura 3. Sistema de audio

Intercomunicación

Siendo la comunicación un elemento importante para la coordinación entre camarógrafos, directores de cámaras, productores, talentos, sonidistas, etc, en un determinado evento, ya sea en vivo o grabado, es por tanto indispensable poseer un diseño que satisfaga todas las posibles exigencias para una excelente coordinación entre todo el equipo técnico y de producción, así el diseño presente en este proyecto trata de abarcar todas estas combinaciones para alcanzar dicha meta

Transmisión

Nuestras unidades móviles, están diseñadas para transmisiones de tipo contribución, es decir, llevar la señal de programación hacia el canal. Con el objetivo de lograrlo, se ha diseñado dos tipos de enlaces: enlace vía microonda basados en tecnología COFDM y enlace vía satélite con norma DVB-S.

Diseño y Descripción de los Vehículos

Una vez realizado el diseño completo para producción como para transmisión se procede al diseño de la unidad móvil considerando las siguientes pautas:

La técnica de construcción de la carrocería , el grueso de las paredes y la estructura de la misma, la distribución de áreas, la instalación de los equipos en los racks dentro de cada área específica, distribución de peso, conductos de ventilación, distribución eléctrica y cableado.

En nuestro proyecto se optó por el uso de dos vehículos, uno para producción transmisión vía microonda y el otro para la transmisión vía satélite, proporcionando de esta manera flexibilidad en el tipo de transmisión a emplearse, dependiendo de la ubicación geográfica del punto remoto desde donde se va a realizar la producción, siendo independientes entre sí en el caso de necesitar dos tipos de cobertura al mismo tiempo.

CONCLUSIONES

El diseño de las unidades móviles presentes en este trabajo reúne las especificaciones técnicas y demandas requeridas que hacen de éstas, unidades móviles completamente digitales.

El trabajo presentado proporciona una opción de diseño de unidades móviles completamente equipadas que pensando proveer mayor flexibilidad en el uso y equipamiento se decidió proponer dos vehículos uno para producción y transmisión vía microonda y el otro para la transmisión vía satélite que cumplieran funciones individuales pero que a su vez se complementen entre si.

Dichos diseños presentan las siguientes ventajas:

La captura de video realizada a través de un sistema de cámara digital triax que trabaja con 4:2:2 sin compresión, entrega al CCU imágenes de alta calidad que aseguran su posterior desempeño en el proceso de producción.

El uso del formato de compresión de video DVCPRO50 en producción, garantiza el almacenamiento de video, manteniendo la calidad de la información al ser reproducida de ser necesario para su respectivo manejo, debido a su bajo nivel de compresión 3.3:1.

La Compresión MPEG, permite comprimir imágenes digitales en movimiento usando técnicas matemáticas y de estimación logrando anchos de bandas menores que una señal digital, surge como respuesta al problema de ancho de banda y tiempos de transmisión grandes cuando se desea transmitir señales digitales. Con la compresión MPEG se logra compresiones de 5 a 1.

Todas las interfases de video son de tipo SDI a 270 Mbps lo cual permite la interconexión de todos los equipos de video por ser el estándar para todo lo referente a video digital.

El sistema de audio provee diferentes opciones que pueden ser empleadas según la necesidades que se presenten; así, este diseño tiene salidas de audio analógico y digital (AES/EBU). El procesamiento interno de la señal en el mixer, es completamente digital, esto permite la configuración automática de todo el sistema.

La comunicación interna está diseñada de tal modo que satisfaga todas las posibles exigencias para una excelente coordinación entre todo el equipo técnico y de producción.

El estándar para la transmisión vía satélite DVB-S permite al diseñador del sistema tener una idea de los equipos y configuraciones que deben utilizarse como por ejemplo la modulación recomendada por este estándar es QPSK no solo por el limitado ancho de banda sino por el nivel de protección que le da a la información transmitida.

La robustez en la transmisión microonda se debe al uso de la multiplexación COFDM con respecto a los multipasos, lo que hacen que juntamente con los equipos empleados ofrezca un enlace de alta eficiencia y una confiabilidad del 99,9994%.

Además de los aspectos técnicos, se desarrolló conjuntamente el diseño electromecánico de las unidades móviles, que incluye electricidad, diseño de carrocería, cableado, ventilación; considerando la comodidad, costos y optimización de espacios.

Ing. Alejandro Aguilar Gentile
Director de Tópico

REFERENCIAS

- a) Página web
 - 1. Compresión de video
<http://www.fuac.edu.co/autonoma/pregrado/ingenieria/ingelec/proyectosgrado/compresionvideo/>.
- b) Libro
 - 2. Panasonic Broadcast, Compresión de video (New York , 2000), pp. 41-53
- c) Libro
 - 3. Jhon Watkinson, The video Engineers Guide to Digital Audio (ADC Nvision), pp. 15-25
- d) Libro
 - 4. Ing. Diego Gilles, El libro II (Buenos Aires Argentina, ADC Nvision, 1999), pp.30-50
- e) Artículo
 - 5. Pugel Michael, Litwin Louis, The principles of COFDM (Junio 2001, <http://www.rfdesign.com>)
- f) Libro
 - 6. Wayne Tomasi, Sistemas de Comunicaciones Electrónicas (5ta edición, México, Prentice Hall, 1997), pp. 454-506
- g) Tesis
 - 7. G.Del Rosario, J.Merino, D. Tutivén, "Diseño de una unidad móvil digital para transmitir con 4 cámaras, flyaway y un enlace digital vía microondas para una cobertura de hasta 10km."(Tópico, Facultad de Ingeniería Eléctrica y Computación, Escuela Superior Politécnica del Litoral, 2003)