

# **Clasificador de Objetos por Tamaño**

Wagner Pacheco Argandoña– William Carbo Villacreses

Programa de Especialización Tecnológica en Electricidad, Electrónica y Telecomunicaciones (PROTEL)

Escuela Superior Politécnica del Litoral (ESPOL)

Km. 30.5 vía Perimetral, PO 09-01-5863, Guayaquil, Ecuador

[wipacarb@espol.edu.ec](mailto:wipacarb@espol.edu.ec) – [wpacheco@espol.edu.ec](mailto:wpacheco@espol.edu.ec)

## **Resumen**

*La función del Robot Manipulador Scorbot-ER 4u es la de tomar, clasificar y ordenar objetos cilíndricos de diferentes tamaños y colocarlos a un sitio determinado.*

*Al deslizarse por la rampa el objeto y llegando al final, es censado por un micro switch, luego el robot se encarga de transportarlo hasta un sensor fotoeléctrico y así determinar el tamaño por medio de un programa desarrollado que será el que se encuentra en los capítulos siguientes.*

*Para desarrollar el programa se usó el software SCORBOT-ER 4u Versión 4.7 en función con el concentrador USB.*

*Este trabajo presenta una solución y los problemas que resolvimos en su desarrollo.*

*El capítulo 1 se detalla la implementación de un dispositivo y su función junto al brazo robótico.*

*El capítulo 2 muestra los diagramas de conexiones y tabla de posiciones para la clasificación y reconocimiento de objetos.*

**Palabras Claves:** Robot manipulador, Scorbot

## **Abstract**

*The role of Robot Manipulator Scorbot-ER 4u is to take, classify and sort different-sized cylindrical objects and place them at a particular site.*

*Sliding on the ramp the object and reaching the end, it is counted by a micro switch, then the robot is responsible for transport to a photoelectric sensor and determine the size using a program developed that will be found in Chapters following.*

*To develop the software program was used SCORBOT-ER 4u Version 4.7 according to the USB hub.*

*This paper presents a solution and solved problems in their development.*

*Chapter 1 details the implementation of a device and its role with the robotic arm.*

*Chapter 2 shows the wiring diagram and standings for the classification and object recognition.*

**Keywords:** Robot manipulator, Scorbot

## 1. Introducción

El Scorbot-ER 4u es un robot articulado vertical, similar a un brazo, con 6 articulaciones para su movimiento, como se muestra en la siguiente figura:

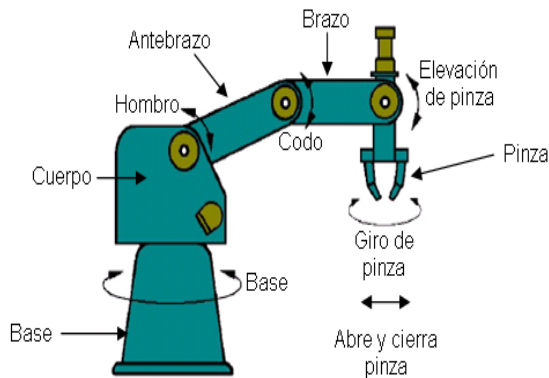


Figura 1. Brazo Robot

Las principales características del Scorbot-ER 4u son:

- Estructura de carcasa abierta.
- Interfaz de programación sencilla.
- Número de ejes: 5 + pinza
- Servo motores accionados por 12 Vcd
- Carga máxima 2.1 Kg
- Radio de alcance: 610mm (con pinza)

El programa utilizado en la programación del robot se llama SCORBOT-ER 4u Versión 4.7. El robot se maneja con el software gráfico en 3D Robocell que permite diseñar, crear y controlar simulaciones industriales. Robocell está totalmente integrado con el software de control y programación de robótica SCORBASE y permite simulación dinámica del robot y ejecución del programa que se haya desarrollado.

Su característica principal es que es un software diseñado para aprovechar todas las ventajas de los 32 bits del sistema operativo Windows, además tiene una interfaz gráfica amigable y fácil de usar.

## 2. Descripción del proyecto

Para clasificar objetos, existen una gran variedad de soluciones complejas pero en esta tesina queremos mostrar una forma sencilla de realizar esta actividad de tal manera que el hombre no intervenga en una tarea repetitiva.

Se requiere de un proceso el cual sea capaz de clasificar objetos cilíndricos y clasificarlos en tres tamaños; PEQUEÑO, MEDIANO y GRANDE. Los

mismos que se ubican en una rampa que consta de un micro switch, para la detección del objeto.

Al estar activado el micro switch permite operar al brazo robot para que tome el objeto y lo traslade a un sensor fotoeléctrico, el cual mediante condicionales e instrucciones determina el tamaño del objeto. Luego es ubicado en la posición que corresponde.

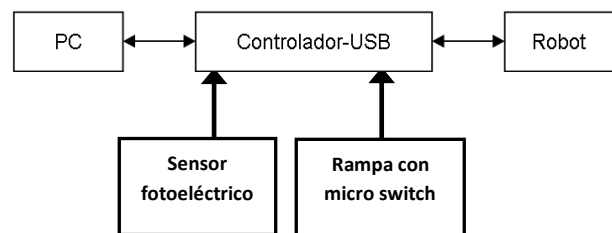


Figura 2. Esquema de conexiones

## 2.1 Objetivos del proyecto

Desarrollar un programa utilizando el software Scorbot-er 4u Versión 4.7 que permita al brazo robótico cumplir con el proceso de clasificación de objetos según el tamaño que le corresponda.

El uso de periféricos son los que interactúan con el software para la interpretación y ejecución de las instrucciones establecidas en el programa.

## 2.2 Justificación del proyecto

La gran demanda que existe en la actualidad requiere de menos tiempos para la fabricación de un producto. La necesidad de automatizar a llevado a la investigación dando como resultados la mejora de las herramientas y equipos que se utilizan ya sea a nivel artesanal o industrial.

Las aplicaciones son muy diversas en la actualidad, por ejemplo en las embotelladoras, embutidos, compañías de reciclaje, etc. Donde el proceso de selección es muy repetitivo y en muchos se requiere de precisión y automatización, así de esta manera se evita a gran escala la intervención del hombre, mejorando su calidad a nivel laboral reduciendo el índice de accidentes.

## 3. Programa solución

En este capítulo describiremos la solución que planteamos al problema propuesto de seleccionar y clasificar objetos según 3 tamaños diferentes y las conexiones que se necesitaron entre el controlador USB, la rampa con microswitch y el sensor

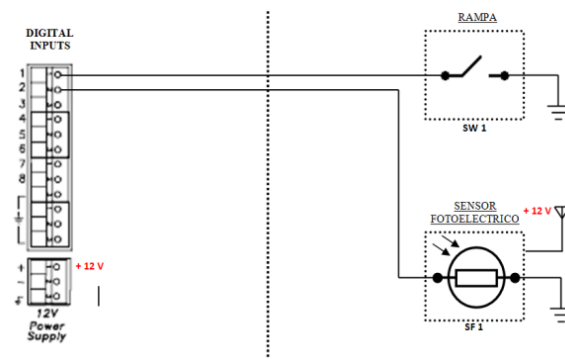
fotoeléctrico, así como la secuencia de posiciones del brazo robótico.

### 3.1 Configuración de los componentes

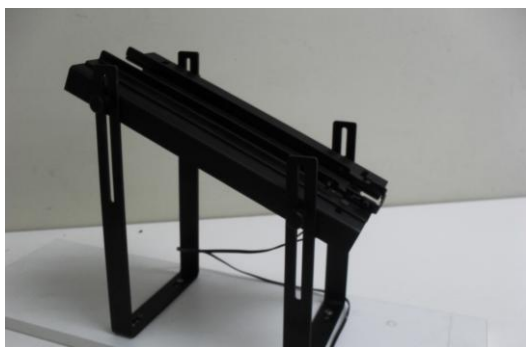
Para este proyecto requerimos de dos sensores, uno es un micro switch el cual se encuentra al final de la rampa. Este se encarga de sensar el objeto cuando se encuentra en la rampa, va conectado a la entrada digital 1 del concentrador y su estado es ON-OFF pero normalmente su estado normal es abierto tal como se muestra en la figura.

En la entrada 2 del concentrador nos encontramos con el sensor fotoeléctrico, estos dos sensores tienen estados digitales por ende son 0 ó 1

El sensor fotoeléctrico es alimentado por 12V de la misma fuente de poder con la que cuenta el concentrador USB



**Figura 3.** Conexión de entradas digitales la rampa con microswitch y el sensor fotoeléctrico



**Figura 4.** Rampa

### 3.2 Determinación de posiciones del brazo robótico

La siguiente tabla muestra todas las posiciones que ejecuta el brazo robot para lograr su objetivo de seleccionar y determinar el tamaño de un objeto y colocarlo en su respectivo lugar.

POSICIONES DEL ROBOT	
POSICIÓN	DESCRIPCIÓN
1	Inicio
2	Previo a tomar objeto
3	Listo para tomar el objeto
4	Giro de 90 <sup>0</sup> pinza
5	Determina la presencia del objeto
6	Ubicación segura para realizar giro de pinza
7	Giro de 180 <sup>0</sup>
8	Posicionamiento para censar objeto
9	Determinación de tamaño pequeño / mediano
10	Determinación de tamaño mediano / grande
11	Ubicación previa para objetos pequeños
12	Ubicación previa para objetos medianos
13	Ubicación previa para objetos grandes
14	Ubicación para objetos pequeños
15	Ubicación para objetos medianos
16	Ubicación para objetos grandes
20	Posición estándar para ejecución del proceso

**Tabla 1.** Posiciones que ejecuta el brazo robótico en secuencia

### 3.3 Condicionales y Saltos

En este programa encontraremos un solo lazo cuya etiqueta es:

- **SENSOR.-** y su condicional es; “*Si Entrada 1 Off salta a SENSOR*”

También está conformado con 5 saltos con las siguientes etiquetas y condicionales en caso de que se lo requiera:

**REINICIO.-** en caso de no cumplirse la condición; “*Si Entrada 2 Off salta a REINICIO*” sirve para detectar la presencia del objeto en la pinza del robot.

**PEQUEÑO.-** su condición es; “*Si Entrada 2 Off salta a PEQUEÑO*” al cumplirse ya se ha determinado el objeto como pequeño y procede a ubicarlo donde corresponde.

**MEDIANO / GRANDE.-** estos dos saltos dependen de una sola condicional; “*Si Entrada 2 Off salta a MEDIANO*” caso contrario ejecuta la siguiente línea: “*Salta a GRANDE*”

Al cumplirse procede a ubicar los objetos tanto para mediano o grande, dependes del salto que realice.

**Salta a INICIO.-** al culminar cada proceso realiza este salto para estar listo el robot y repetir el proceso en caso de que haya la presencia de un nuevo objeto.

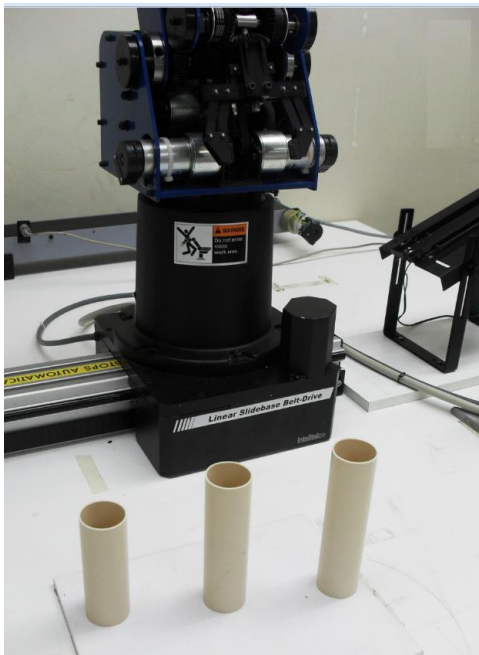


Figura 5. Objetos clasificados por el brazo robot

### 3.4 Diagrama de flujo

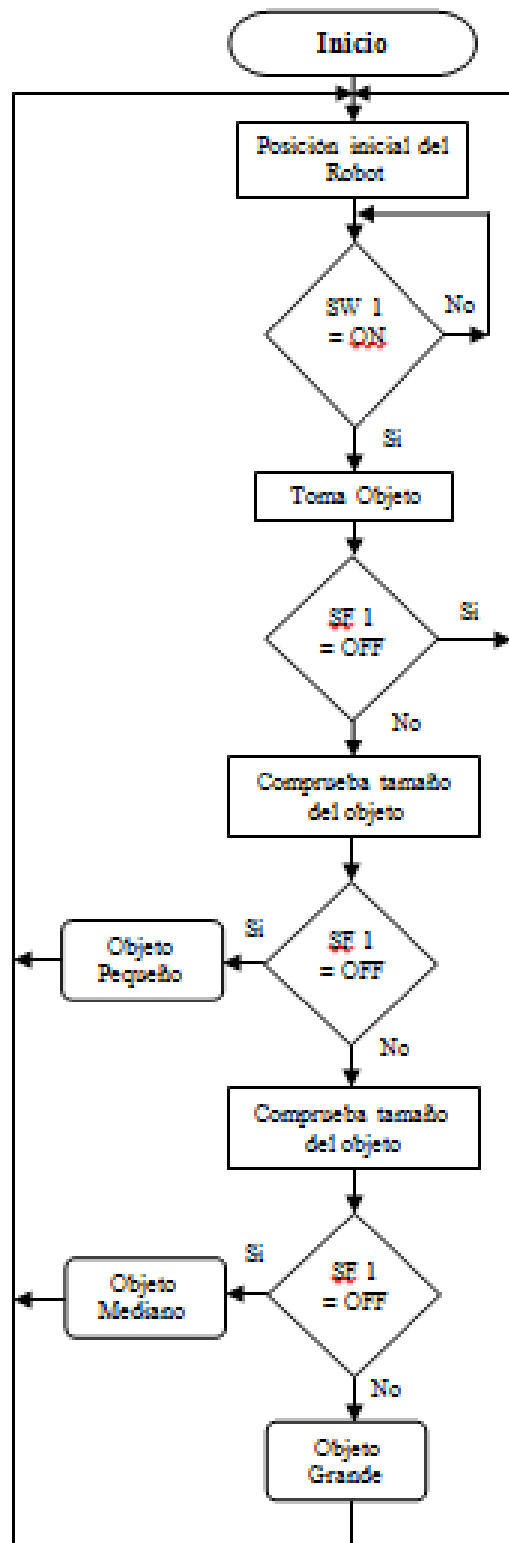


Figura 6. Flujograma del proceso

### 3.5 Instrucciones del programa

#### **INICIO:**

Activa Salida 5

#### **SENSOR:**

Si Entrada 1 Off salta a **SENSOR**

Desactiva Salida 5

Abrir Pinza

Activa Salida 7

Ir a la Posición 1 velocid. 5

Ir linealmente a la Posición 2 velocid. 5

Ir linealmente a la Posición 3 velocid. 3

Cerrar Pinza

Ir linealmente a la Posición 2 velocid. 5

Ir linealmente a la Posición 4 velocid. 3

Ir linealmente a la Posición 5 velocid. 3

Espere 30 (10cent. de segundo)

Si Entrada 2 Off salta a **REINICIO**

Ir linealmente a la Posición 6 velocid. 4

Ir linealmente a la Posición 7 velocid. 5

Ir linealmente a la Posición 8 velocid. 5

Ir linealmente a la Posición 9 velocid. 5

Espere 30 (10cent. de segundo)

Si Entrada 2 Off salta a **PEQUEÑO**

#### **SENSOR 2:**

Ir linealmente a la Posición 10 velocid. 5

Espere 30 (10cent. de segundo)

Si Entrada 2 Off salta a **MEDIANO**

Salta a **GRANDE**

#### **PEQUEÑO:**

Ir a la Posición 20 velocid. 5

Ir a la Posición 11 velocid. 5

Ir linealmente a la Posición 14 velocid. 3

Abrir Pinza

Ir linealmente a la Posición 11 velocid. 5

Ir a la Posición 20 velocid. 5

Desactiva Salida 7

Salta a **INICIO**

#### **MEDIANO:**

Ir a la Posición 20 velocid. 5

Ir a la Posición 12 velocid. 5

Ir linealmente a la Posición 15 velocid. 3

Abrir Pinza

Ir linealmente a la Posición 12 velocid. 3

Ir a la Posición 20 velocid. 5

Desactiva Salida 7

Salta a **INICIO**

#### **GRANDE:**

Ir a la Posición 20 velocid. 5

Ir a la Posición 13 velocid. 5

Ir linealmente a la Posición 16 velocid. 3

Abrir Pinza

Ir linealmente a la Posición 13 velocid. 3

Ir a la Posición 20 velocid. 5

Desactiva Salida 7

Salta a **INICIO**

#### **REINICIO:**

Ir a la Posición 20 velocid. 5

Desactiva Salida 7

Salta a **INICIO**

### 4. Bibliografía

- [1] ROBOT SCORBOT-ER 4U User Manual Catalog #100343 Rev.B
- [2] SCORBASE User Manual Catalog #100342, Rev. G
- [3] ROBOCELL User Manual Catalog #100346-F

### 5. Conclusiones

Existe una gran variedad de procesos en la actualidad que cada uno de ellos depende de instrumentos y herramientas específicas para su elaboración, las modificaciones que se requieran en este caso dependerán mucho de los objetos a seleccionar incluyendo el color, debido a que la distancia varía si se presentan colores que reflejan menos la luz y también de su tamaño; cabe recalcar que el funcionamiento es correcto y puede ser aplicable a la industria.

La resolución del problema es gracias a las instrucciones dadas por nuestros tutores y prácticas realizadas en este seminario, lo cual fue satisfactorio en todo momento, lo que nos llevó a dar un buen resultado para nuestro entendimiento y crecimiento profesional.

### Recomendaciones

El uso de la rampa es una muestra de la gran variedad de procesos que pueden existir previos a la clasificación de objetos o lo contrario, puede ser la clasificación como proceso inicial y a partir de esta continúa la labor con el objeto clasificado para procesar un producto final.

Se produce un tiempo de retardo cuando hay comunicación entre el sensor fotoeléctrico, concentrador USB y el programa SCORBOT-ER 4u, esto generó un inconveniente durante la ejecución de la secuencia del programa, la solución es poner un tiempo de espera para que sea realizada correctamente el estado en que se encuentra el sensor.