



ESCUELA SUPERIOR POLITECNICA DEL LITORAL

Facultad de Ingeniería en Electricidad y Computación

**“SISTEMA DE SEGURIDAD PARA ENTRADA PRINCIPAL Y
CORREDORES”**

Informe de Materia de Graduación

Previa a la obtención del Título de:

INGENIERO EN ELECTRICIDAD ESPECIALIZACION ELECTRONICA

Presentado por:

SANTO FRANKLIN RODRIGUEZ RIVERA

Guayaquil-Ecuador

2009

DEDICATORIA.

Este trabajo que he realizado se lo dedico a mi madre Inés Rivera, a mi padre y a mis hermanos, por haberme dado el apoyo cuando lo necesité.

AGRADECIMIENTO.

Bajo la presente, estoy muy agradecido por la ayuda recibida de parte del Ing. Carlos Valdivieso, que me guió de la mejor forma para poder concluir mi carrera, a mis compañeros de clase que me dieron su apoyo cuando se los pedí y a Dios muchas gracias.

TRIBUNAL DE GRADO

Ing. Carlos Valdivieso A.

Director de la Materia de Graduación.

Ing. Hugo Villavicencio.

Delegado del Decano.

Ing. Jorge Aragundi.

Subdecano de la FIEC.

DECLARACIÓN EXPRESA

“La responsabilidad por los hechos, ideas y doctrinas expuestas en la Materia de Graduación, nos corresponden exclusivamente; y, el patrimonio intelectual de la misma, a la Escuela Superior Politécnica del Litoral”

(Reglamento de exámenes y títulos profesionales de la ESPOL)

SANTO FRANKLIN RODRIGUEZ RIVERA.

RESUMEN.

“SISTEMA DE SEGURIDAD PARA ENTRADA PRINCIPAL Y CORREDORES”.

En el capítulo1 se establece donde se desarrolla el sistema de video seguridad, en sectores empresariales y llegando a ser aplicados en los domicilios e incluso a través de Internet con cámaras IP se puede realizar la video vigilancia.

Con cámaras ubicadas en lugares estratégicos se puede realizar la vigilancia en las cuales ya no son necesarias tantas personas. Las imágenes son guardadas e incluso su número de placa cuando se trata de la vigilancia de vehículos, en los bancos es obligación instalarlos. En otros países los transportes públicos tienen cámaras de video.

En Guayaquil y Quito tienen instalados el sistema de video seguridad. Guayaquil empezó con 20 cámaras y en la actualidad tiene 205 cámaras denominados “ojos de Águila”. En Quito existen 136 cámaras, las cuales son monitoreadas por 16 pantallas a través de cuatro personas. Autoridad Portuaria y Correos del Ecuador están implementando éste sistema aplicándolos tanto al personal como a las cargas y encomiendas.

Para implementar un sistema de video seguridad se debe realizar un estudio del área donde se van a colocar las cámaras, tipo de cables o adaptadores a utilizarse, donde ubicar el control master y como guardar los datos en una base de datos.

En el capítulo 2, se tiene tipo de aplicaciones y dispositivos a utilizarse, como son los programas Labview, MySQL, Mikrobasic, Proteus. Estos software tienen diversos tipos de herramientas que son útiles para realizar cualquier proceso, entre los cuales se debe notar la forma de establecer la comunicación entre los programas mencionados.

Los dispositivos más importantes son Tarjeta RFID, tarjeta Ethernet, PIC 18F4520, dos motores de paso, infrarrojo transmisor y receptor.

El capítulo 3, se diseña el sistema: el mismo que consta de un sensor en cada entrada y un sensor en cada salida. El sensor ubicado en el corredor tiene también una tarjeta de identificación para ingresar a un área privada, el prototipo del proyecto está conectado a la red normal de una computadora.

Para la programación en Mikrobasic se considera cuatro sensores, los comandos de programación del RFID, los bits de control para los

motores de paso y de la tarjeta Ethernet, así como también el microcontrolador donde se va a guardar la programación de todo el proceso.

Finalmente en el capítulo 4, se tiene el detalle del proceso, simulando en Proteus la programación hecha en mikrobasic, se verifica si está realizando el proceso programado, el PIC18F4520 toma los datos generados por los sensores, del RFID y los muestra en la pantalla de Labview, que se encarga de encender, captar la imagen y guardarlo en la base de datos de MySQL.

Se debe tener en cuenta que puede realizar una consulta de la base de datos, allí se tiene guardado fecha, hora e imagen de las personas que han ingresado en la “entrada” principal o en un “corredor”.

INDICE GENERAL.

INTRODUCCION

CAPITULO 1: INTRODUCCION A LA VIDEO VIGILANCIA Y
APLICACIONES.

- 1.1 Campo de desarrollo.
- 1.2 Comunicaciones IP e Inalámbricas.
- 1.3 Breve estudio para implementar video seguridad.

CAPITULO 2: SOFTWARE Y DISPOSITIVOS PARA
DESARROLLAR EL PROYECTO.

- 2.1 Aplicación Labview.
- 2.2 Aplicación MySQL.
- 2.3 Aplicación Mikrobasic.
- 2.4 Aplicación Proteus.
- 2.5 Descripción de los módulos usados
 - 2.5.1 Descripción de la tarjeta construida
 - 2.5.2 RFID Reader Module (#128140).
 - 2.5.2.1 Características importantes.
 - 2.5.2.2 Descripción de los pines del RFID.
 - 2.5.2.3 Protocolo de Comunicación.
 - 2.5.2.4 Características Eléctricas y valores máximos.
 - 2.5.2.5 RFID tags disponibles.
 - 2.5.3 Ethernet ET-mini ENC28J60.
 - Funciones usadas de la librería mikrobasic.

CAPITULO 3: DISEÑO DEL SISTEMA.

Diagrama de bloques del sistema.

3.1 Descripción y diseño del programa en Mikrobasic.

Pasos para elaborar los procesos requeridos.

3.2 Comandos de programación y desarrollo del sistema.

3.3 Detalle de las señales de control.

3.4 Diagrama del PIC18F4520 y su aplicación al diseño.

3.4.1 Pines usados en el proyecto.

3.4.2 Pines de conexión de la tarjeta Ethernet al PIC

3.5 Descripción y diseño del programa Master en Labview 8.5.

3.6 Activación de sensores y adquisición de imagen.

3.7 Diseño de la base de Datos desarrollados en MYSQL.

3.7.1 Programación MySQL.

3.7.2 Proceso de configuración del ODBC.

CAPITULO 4: SIMULACION, IMPLEMENTACION Y PRUEBAS.

4.1 Detalle del Proceso.

4.2 Funcionamiento del Sistema.

4.3 Proceso de consultas de Datos por fecha y horas.

CONCLUSIONES Y RECOMENDACIONES.

ANEXOS.

REF. BIBLIOGRAFICA.

ABREVIATURAS.

INDICE DE FIGURAS.

INTRODUCCION.

El “SISTEMA DE SEGURIDAD PARA ENTRADA PRINCIPAL Y CORREDORES”, es un sistema basado en la capturas de imágenes tanto en la “Entrada” principal como en los “Corredores”, dichas imágenes tienen como datos fecha, hora y número de identificación de las personas que ingresan a una empresa, éstos datos van a ser guardados en una Base de Datos MySQL, la cual va a tener creadas dos tablas llamadas “ENTRADA” y “CORREDOR”.

Para hacer la captura de una imagen, tanto la “entrada” principal como en los “corredores” existen dos sensores infrarrojos que detectan el paso de la persona que está ingresando, luego detecta con el segundo sensor su paso al interior de la empresa.

Cuando el sensor de la entrada es activada, automáticamente abre la puerta y al terminar de salir de la puerta, se cierra automáticamente. Si el sensor de un corredor es activado, la puerta no se abre, sólo pueden ingresar las personas que tienen tarjeta de identificación, presentando dicha tarjeta la puerta se abre automáticamente. El proceso para la salida de dicha empresa es directa, es decir si los sensores son activados, las puertas correspondientes se van a abrir y cerrar automáticamente.

Para realizar todo el proceso se requieren de varios programas como Labview que se encarga de mostrar en la pantalla los datos e imágenes, hacer las capturas y guardarlas en la Base de Datos de MySQL. Otro programa importante es Mikrobasic, es el encargado de realizar la programación del PIC18F4520. El PIC es el que recibe las señales de los sensores y código del RFID así como la de realizar el movimiento de los motores que abren y cierran las puertas.

Para el mecanismo de las puertas se requieren dos motores de paso, los mismos que no pueden conectarse directamente al PIC debido a que maneja corriente baja y los motores necesitan alta corriente, para ello se usa un chip convertidor driver ULN2003 adecuado para este propósito.

El proyecto tiene acceso a las tablas para realizar consultas, se pueden ver las imágenes, las fechas y horas de las personas que han ingresado.

Concluyendo que con éste prototipo de proyecto se puede ver cuanto alcance tiene para luego realizar proyectos grandes.

ABREVIATURAS.	PAGINAS.
CCTV, circuito cerrado de televisión	3
IP, Protocolo de Internet	3
RFID, Radio Frequency Identification	6
Opam, Amplificador operacional	6
Labview, software de programación gráfica	6
UDP, User Datagram Protocole	7
Imaq USB tool, Herramientas para cámaras USB	8
ADO tool, Herramientas para base de datos	11
MySQL, software de base de datos.	12
Mikrobasic, software de programación de los PIC.	12
Proteus, software de diseño de circuitos y pistas.	13
Tag, tarjeta de identificación.	16
Vcc, voltaje de entrada	16
/Enable, habilitador en bajo	16
SOUT, salida serial	16
GND, Terminal de conexión a tierra.	17
RA0, puerto A pin 0	30
RA2, puerto A pin 2	36
MCLR, reset maestro	44
CS	45

SCK , Serial Clock	45
SO , Serial OUT (SALIDA SERIAL)	45
SI , Serial IN (ENTRADA SERIAL)	45
DB, Data base	53
DSN, data source name	56

INDICE DE FIGURAS.	PAGINAS.
Fig.1 Herramientas para la comunicación Ethernet.	8
Fig.2 Herramientas para utilizar cámaras USB.	9
Fig.3 Herramientas para guardar los datos en la Base de datos.	11
Fig.4 String Subset	11
Fig.5 Number to Hexadecimal String	11
Fig.6 String to Byte array	11
Fig.7 Decimal String to Number	12
Fig.8 Index Array	12
Fig.9 RFID (Radio Frequency Identification)	15
Fig.10 Tarjetas RFID disponibles	18
Fig.11 Módulo ENC28J60	19
Fig.12 Diagrama de bloque de sistema	21
Fig.13 Esquema del circuito principal	43
Fig.14 Circuito para la conexión con los motores	44
Fig.15 Tarjeta Ethernet	45
Fig.16 Esquema Vista frontal del proyecto terminado	46
Fig.17 Esquemas de diagrama de bloques para captura de la imagen en la base de datos "Entrada Principal"	47
Fig.18 Esquemas de diagrama de bloques para la captura de la imagen en la base de datos "Corredor".	48

Fig.19 ESQUEMA PARA la comunicación UDP CON ETHERNET	49
Fig.20 Registros en la base de datos de MySQL “Entrada “ principal.	50
Fig.21 Registros en la base de datos de MySQL “Corredores”.	51
Fig.22 Diseño de la Base de Datos para la entrada principal	53
Fig.23 Diseño de la base de Datos para los corredores	54
Fig.24a Configuración de ODBC	57
Fig.24b Configuración de ODBC	58
Fig.24c Configuración de ODBC	59
Fig.25a Tarjeta principal	62
Fig.25b Tarjeta de sensores y conexión con los motores	62
Fig.26 Ventana de verificación del estado de conexión entre el CPU y Ethernet.	63
Fig.27 Sistema de seguridad terminado	64
Fig.28 Proyecto funcionando Prueba	66
Fig.29 Panel de consultas y registros.	68
Fig.30 Consultas de registros e imágenes.	69
Fig.31 Descripción de diagramas de bloques para extraer la imagen de la base de datos y mostrala en la pantalla.	70

Fig.32 Descripción de diagramas de bloques para las consultas de la base de datos.	71
Fig.33 Tarjetas construidas.	72
Fig.34 Esquema del proyecto terminado y funcionando	73

CAPITULO 1: INTRODUCCION A LA VIDEO VIGILANCIA Y APLICACIONES.

Vídeo vigilancia, una técnica de control y protección tanto en aplicaciones de seguridad pública, así como de sectores empresariales, desarrollando un extenso campo hasta llegar su presencia a entornos domésticos como son las comunidades de vecinos y llegando a aplicarlos dentro de los domicilios particulares, éstos han avanzado y con la tecnología de ahora ya se los puede realizar por medio de la red como es a través de Internet.

No es raro que el entorno empresarial como domiciliario se los encuentra con sistemas de captura de imágenes, al parecer cada cámara tiene una aplicación diferente pero en realidad el objetivo de

todos ellos es la vigilancia y control, con el fin de garantizar la seguridad de las personas y la protección de los bienes.

1.1 Campo de desarrollo.

Esta tecnología se puede aplicar para la vigilancia a menores, ofrece mayor confianza a los clientes, ellos pueden ver en tiempo real el cuidado de sus hijos y así tomar una mejor decisión a la hora de elegir una guardería, el sistema consiste en el control de acceso mediante una contraseña con la posibilidad de que cada uno de ellos pueda elegir la sala que quiere visualizar, para realizar esto se necesita de un gran ancho de banda, por ejemplo si hay 10 usuarios conectados simultáneamente el ancho de banda es de 400kb, en éste caso la guardería es el servidor, debido a que las imágenes están dentro de éste.

Las cámaras son muy útiles si están ubicadas en los parqueos de autos tanto públicos como privados, en los privados dichas cámaras deben estar ubicados tanto a la entrada como en el interior, con estas se pueden tomar datos importantes cuando se graban imágenes como el número de placa y las personas dentro del auto. En las entidades bancarias, es una obligación su instalación. En otros países las cámaras de vigilancias están instaladas dentro de los transportes

públicos, en las instalaciones del metro, en los autobuses y en los taxis, y como es obvio en la vía pública para garantizar la seguridad ciudadana.

En Guayaquil , el sistema de video seguridad comenzó a operar con el denominado “Plan Piloto”, que tuvo 20 cámaras ubicadas en sectores estratégicos en el 2002, en el 2005 se incrementaron 85 cámaras, en la actualidad existen 205 cámaras las cuales se las denomina “Ojos de Águila”. El sistema de video seguridad en Quito tenía instalada 128 cámaras, en la actualidad existen 136, las cuales son monitoreadas por 16 pantallas y por cuatro personas. Estas funcionan a través de un circuito cerrado de televisión (CCTV), conectado por línea telefónica o por fibra óptica, tienen zoom, se las puede dejar programada para que enfoque una determinada zona. Autoridad Portuaria y Correos del Ecuador están implementando el sistema de video vigilancia al personal como a las cargas y encomiendas para así dar mayor seguridad con las capturas de imágenes.

1.2 Comunicaciones IP e Inalámbricas

Los avances tecnológicos han permitido terminar con las barreras que existían. Con estos avances se puede realizar el tratamiento digital de

las imágenes, realizar las comunicaciones a través de IP y las comunicaciones inalámbricas. Estos avances han permitido que se desarrollen nuevas aplicaciones para los sistemas de video vigilancia, éstos a su vez disminuyen el número de personas necesarias para la utilización de éstos sistemas, incrementando la eficacia y eficiencia. La comunicación por IP es la que se conoce como video vigilancia por Internet, éste sistema no requiere servidores o instalar programas, está basado con el acceso a Internet, a través de esto podemos controlar muchas áreas sin importar la distancia, se lo realiza desde cualquier punto, lo importante es que el área donde se encuentra el operador tenga Internet.

1.3 Breve estudio para implementar video seguridad.

En el campo de la aplicación se debe realizar estudio del área donde se va a implementar la video vigilancia, para ubicar adecuadamente las cámaras Web, tipo de cable a utilizarse o adaptadores, viendo donde se pueda ubicarla para que no sea visible al ojo humano y evitar inconvenientes (es mejor que esté empotrado sobre la pared), lo más importante es el sitio donde será ubicado el control Master. Es el encargado de llevar todos los registros ya sea de sectores de libre acceso como de áreas restringidas. Se guarda en la base datos imágenes, fecha, hora de ingreso y número de identificación. En

áreas de accesos privados, las personas deben tener tarjeta de identificación.

Las cámaras Web, para nuestro proyecto didáctico estarán ubicadas una a la entrada de la puerta principal y la otra en un corredor en una Empresa.

CAPITULO 2: SOFTWARE Y DISPOSITIVOS PARA DESARROLLAR EL PROYECTO.

Software de aplicaciones y dispositivos

Para desarrollar el proyecto son necesarios los programas como Labview, MySQL, Mikrobasic, Proteus. Dispositivos usados:

Tarjeta RFID.

Tarjeta Ethernet Controller, cable de RED.

PIC18F4520.

Opams LM324.

Dos motores de paso.

ULN2003.

Led indicadores.

Transistores C945.

Led Infrarrojo transmisor y receptor.

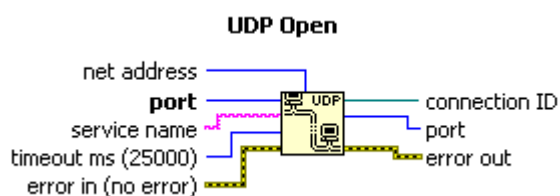
Resistencias.

2.1 Aplicación Labview.

Labview es un software que permite al operador realizar varios tipos de análisis de diferentes áreas, es por eso que este software es capaz de resolver grandes problemas en la industria ya sea en el área de la automatización para monitorear procesos de diversos tipos, incluyendo el monitoreo de las comunicaciones, el programa trabaja sobre procesos reales. En Labview se establece como van a trabajar las cámaras Web que son las encargadas de capturar las imágenes, las mismas que van a tener un código de identificación, día y hora, cuando entran y cuando van a un corredor las personas que se controlan. Aquí hay una medida especial cuando entra la persona a un área controlado, debe utilizar su tarjeta de identificación.

Descripción de las funciones usadas:

Comunicación Ethernet



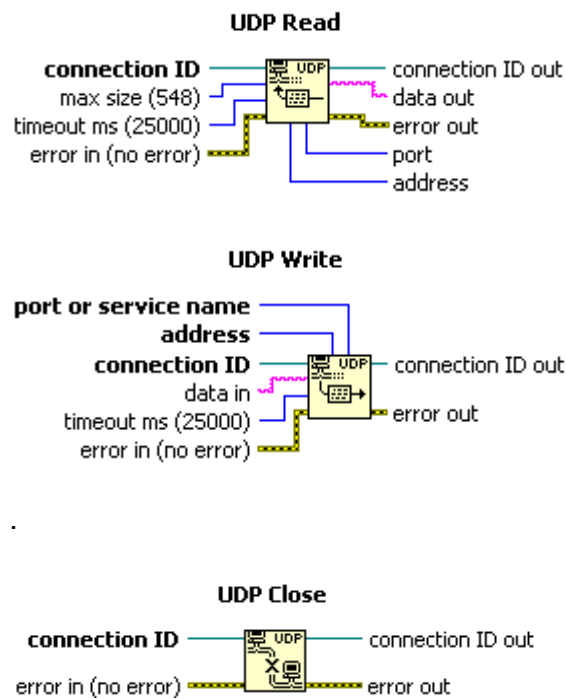


Fig.1 Herramientas para la comunicación Ethernet.

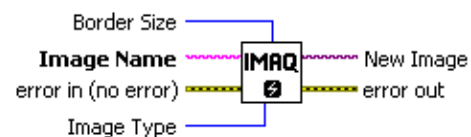
Herramientas para usar cámara USB:

IMAQ USB Enumerate Cameras.vi



Creates a list of all available USB cameras.

IMAQ Create

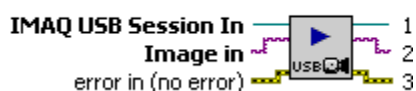


IMAQ USB Init.vi

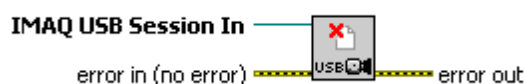
Abre una sesión para una cámara USB especificada por el usuario.

IMAQ USB Grab Setup.vi

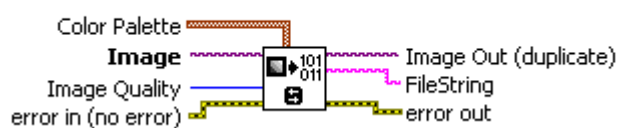
Configura y empieza la adquisición continua de imágenes.

IMAQ USB Grab Acquire.vi

Obtiene una imagen desde una adquisición continua de imágenes.

IMAQ USB Close.vi

Cierra la sesión abierta anteriormente de la cámara USB.

IMAQ Write String

Cambia la imagen obtenida a binaria.

Fig.2 Herramientas para utilizar cámaras USB.

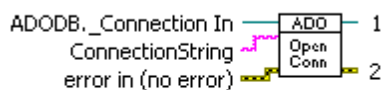
Escritura de información en la base de datos

ADO Connection Create.vi



Crea un identificador para la conexión que va a ser usada con la base de datos.

ADO Connection Open.vi

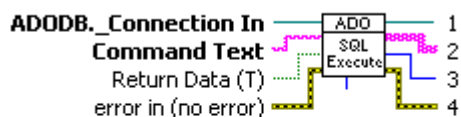


Outputs

- 1 ADODB._Connection Out
- 2 error out

Abre la conexión para un DSN especificado.

SQL Execute.vi



Outputs

- 1 ADODB._Connection Out
- 2 Data
- 3 Rows Fetched
- 4 error out

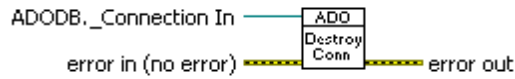
Aquí se escriben comandos específicos para enlazarse con la base de datos, caso contrario no podemos guardar los datos.

ADO Connection Close.vi

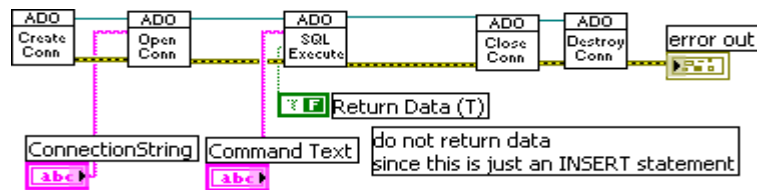


Cierra la conexión abierta anteriormente.

ADO Connection Destroy.vi



Destruye la conexión creada anteriormente.



Esquema de conexión para guardar en la Base de Datos.

Fig. 3 Herramientas para guardar los datos en la Base de datos.

Otras herramientas de Labview usadas:

String Subset

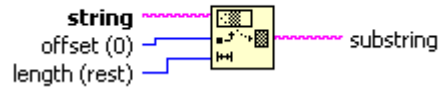


Fig. 4 String Subset

Number To Hexadecimal String



Fig. 5 Number to Hexadecimal String

String To Byte Array



Fig.6 String to Byte array



Fig.7 Decimal String to Number

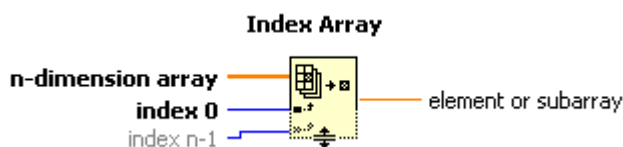


Fig.8 Index Array

2.2 Aplicación My SQL.

En **MySQL** se realiza el proceso de creación de la base de datos, tenemos dos tablas entrada y corredor, que tendrá los siguientes campos: ID de identificación, imagen de ingreso, número de tarjeta, día de ingreso, hora de ingreso.

2.3 Aplicación Mikrobasic.

Con **Mikrobasic** se realiza la programación y varios procesos entre las cuales está encargada de recibir señales de los sensores y detectar cuando una tarjeta de acceso es presentada. Cada vez que una de estas señales es captada, el PIC envía a su puerto una señal indicando que recibió dicho envío, también se encarga de realizar el movimiento de los motores para abrir y cerrar las puertas.

2.4 Aplicación Proteus

En **Proteus** se realiza la simulación, en este construimos el circuito y lo simulamos, para ver que tenemos en la salida. Este programa está enlazado con mikrobasic, usa el archivo compilado con extensión .hex para trabajar correctamente la simulación. También se usa para diseñar el circuito impreso es muy adecuado y de fácil manejo.

2.5 Descripción de los Módulos usados

2.5.1 Descripción de las tarjetas construidas.

El proceso para adquirir una fotografía está basado en un sensor infrarrojo la cual es activada cuando la persona está en la puerta de ingreso, activando automáticamente la cámara Web, registra la imagen para archivar en la base de datos. En los corredores las personas que tengan tarjetas de ingreso activas pueden pasar, su tarjeta abre la puerta y deja libre su paso, sin tarjeta válida no se abre la puerta.

Por otro lado, la señal infrarroja, es una señal muy baja, motivo por el cual hay que amplificarla para su posterior proceso de conversión en una señal digital de 5v, para que sea enviada al PIC18F4520. El circuito infrarrojo está formado por un transmisor y un receptor de infrarrojo. El transmisor consta de los siguientes elementos:

Resistencia de 68 ohmios 2W.

Diodo transmisor infrarrojo.

El diodo infrarrojo es el encargado de enviar la luz al circuito receptor que está formado por los siguientes elementos:

Diodo receptor infrarrojo.

Tres resistencias 10k, 5.6k, 220 ohmios.

Un capacitor de 0.047 pico faradios.

Un transistor C945.

El transistor amplifica la señal captada por el infrarrojo, la fuente de alimentación del circuito es de 5.0 V.

Para poder establecer una comunicación adecuada con el PIC18F4520 se debe usar un circuito comparador a través del Integrado LM324, éste origina un voltaje aproximado 0v y 3.8v con éste dato el PIC ya puede trabajar correctamente. Siendo 0v si no existe alguna persona en el sensor y 3.8v cuando hay presencia en el sensor, según sea el caso el sensor hace que abra o cierre la puerta.

2.5.2 RFID Reader Module (#28140)

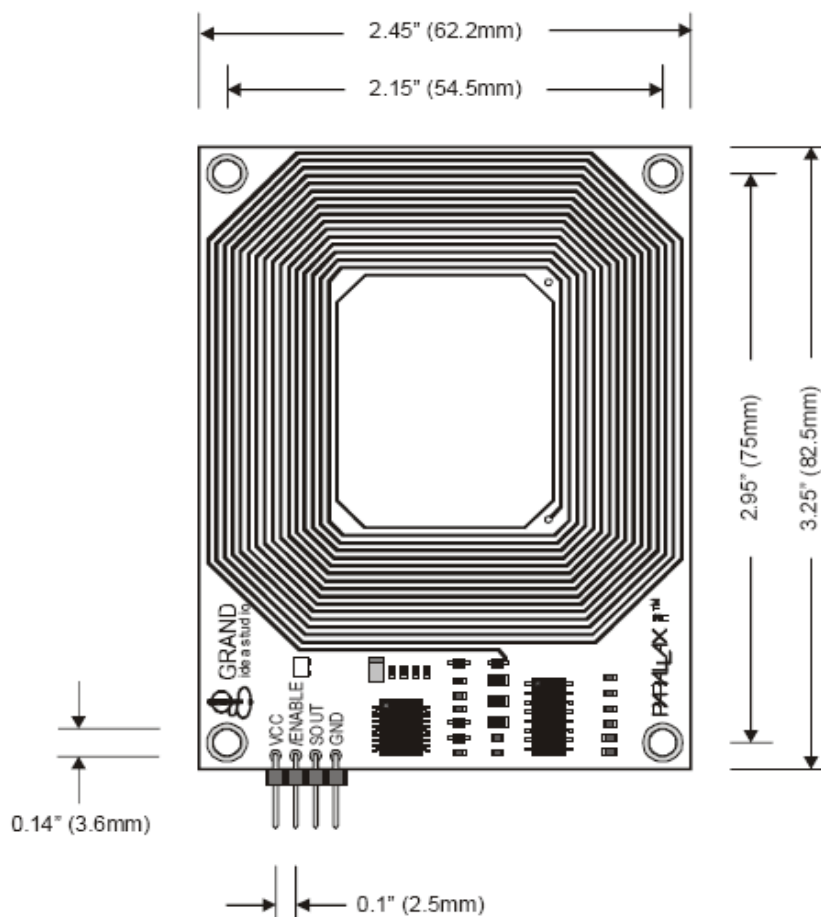


Fig.9

RFID (Radio Frequency Identification), es un módulo lector de bajo costo, es una buena solución a las tarjetas de lecturas pasivas, es decir se alimentan con el campo magnético generado por el módulo lector. Tiene un alcance máximo de 7.62cm, dependiendo de los tag (de las tarjetas pasivas). Estos tipos de dispositivos pueden ser usados tanto en aplicaciones personales como en las comerciales,

incluyendo control de acceso, identificación automática, navegación robótica, inventario de huellas, sistemas de pago e inmovilización de carros.

2.5.2.1 Características importantes:

Bajo costo, usando el método de lectura pasiva. Trabaja a una velocidad de 2400 baud, realizando la comunicación serial a través de una interface TTL con el PC, Basic Stamp y otros Requiere +5 VDC.

Tiene dos colores de leds para indicar la actividad que realiza.

El RFID trabaja exclusivamente con tarjetas de Microelectronics, cada tarjeta (transponder tag) tiene su única y correspondiente código de identificación, que es leído por el módulo lector RFID y transmitido por una interface serial.

2.5.2.2 Descripción de los pines del RFID:

Pin	nombre	tipo	función
1	Vcc	P	Voltaje de entrada +5Vdc
2	/Enable	I	Módulo habilitador en BAJO
3	SOUT	O	Salida serial, 2400bps, 8 data bits, no parity, 1 Stop bit.

4 GND Terminal de conexión a tierra

Nota: I= entrada, O=salida, P=voltaje positivo, G= tierra.

2.5.2.3 Protocolo de Comunicación.

El led será verde cuando el Módulo RFID está encendido, y rojo cuando está transmitiendo. Para que pueda realizar una buena comunicación entre el módulo receptor (module RFID Reader) y el transmisor (transponder tag (tarjeta)) deben estar en paralelo el módulo y la tarjeta. El uso de múltiples tarjetas causará colisión y confusión del lector, por esto se recomienda mucho cuidado. El alcance también depende del tipo del transponder tag y de las condiciones para diferentes aplicaciones. Cuando una tarjeta es válida, la única identificación que podrá transmitir al módulo lector es su ID de identificación, éste consta de 12 byte ASCII string y su formato de salida es el siguiente:

MSB		LSB
Star Byte	Unique ID Unique ID	Unique ID Stop Byte
(0x0A)	Digit 1 Digit 2	Digit 10 0x0D

El Start byte y Stop byte son usados para indicar que el dato con formato string ha sido recibido. Toda la comunicación, tiene 8 Bits de datos, no parity, 1 stop bit, no invertido, y el bit más significativo es el

primero, nos indica su velocidad que para éste caso es 2400bps. La RFID inicializa todas las comunicaciones, puede conectarse directamente a algún TTL Usart compatible o compatible RS232.

2.5.2.4 Características Eléctricas y valores máximos.

Trabajos arriba de los valores máximos puede causar daño permanente al dispositivo.

Condición	rango
Temperatura de Operación	-40°C a +85°C
Voltaje (Vcc)	+4.5v a 5.5v
Voltaje a tierra (Vss)	0v

2.5.2.5 RFID tags (tarjetas) disponibles.

Dispone de dos tipos pasivos de RFID TAGS

- 54 mm x 85 mm Rectangle Tag (#28141)
- 50 mm Round Tag (#28142)

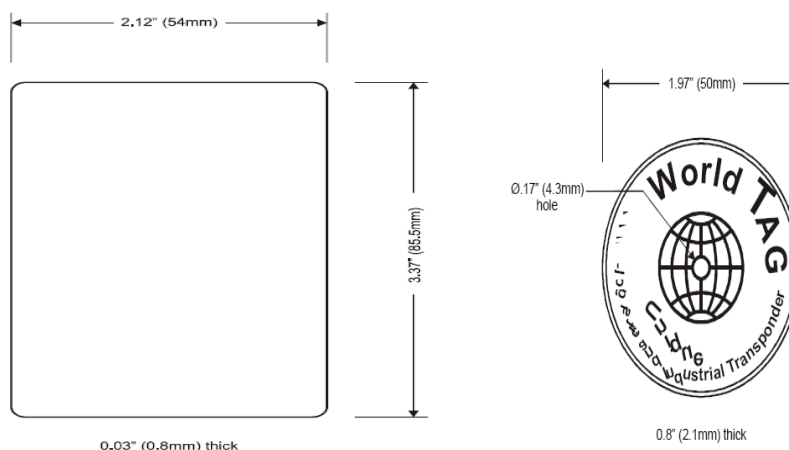


Fig.10 Tarjetas RFID disponibles

2.5.3 Ethernet ET-mini ENC28J60

Este módulo está diseñado para establecer comunicación entre el microcontrolador y la tarjeta Ethernet, soporta protocolo TCP/IP, tiene una velocidad máxima 10Mb/s,

Especificaciones:

General:

Compatible Ethernet Controller trabaja con Mac y 10base-T PHY transmite/recibe paquetes de 8Kbyte a través del Port Buffer Sram, programación automática de retransmisión en colisión, SPI interface con velocidad sobre 10Mb/s, soporta Full Half-duplex modes.

Buffer:

Configuración de buffer size en transmisión y recepción

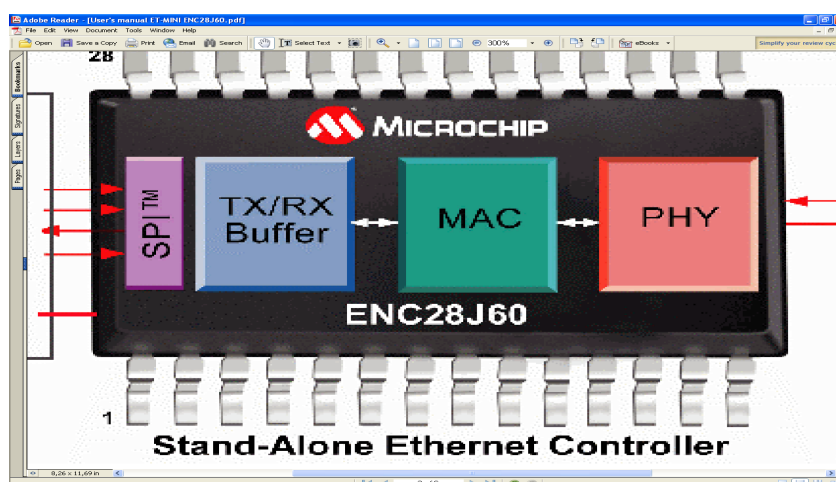


Fig.11 Módulo ENC28J60

Funciones usadas de la librería mikrobasic.

```

sub function Spi_Ethernet_UserTCP(
    dim byref remoteHost as byte[4],
    dim remotePort, localPort,
    reqLength as word)

sub function Spi_Ethernet_UserUDP(
    dim byref remoteHost as byte[4],
    dim remotePort,
    destPort,
    reqLength as word)

spi_init()

spi_ethernet_init(portc,0,portc,1,mymacaddr,myipaddr,1)

spi_ethernet_sendUDP(IpAddr, puerto_local, puerto_destino, @txt,
Strlen(txt)

spi_ethernet_dopacket()

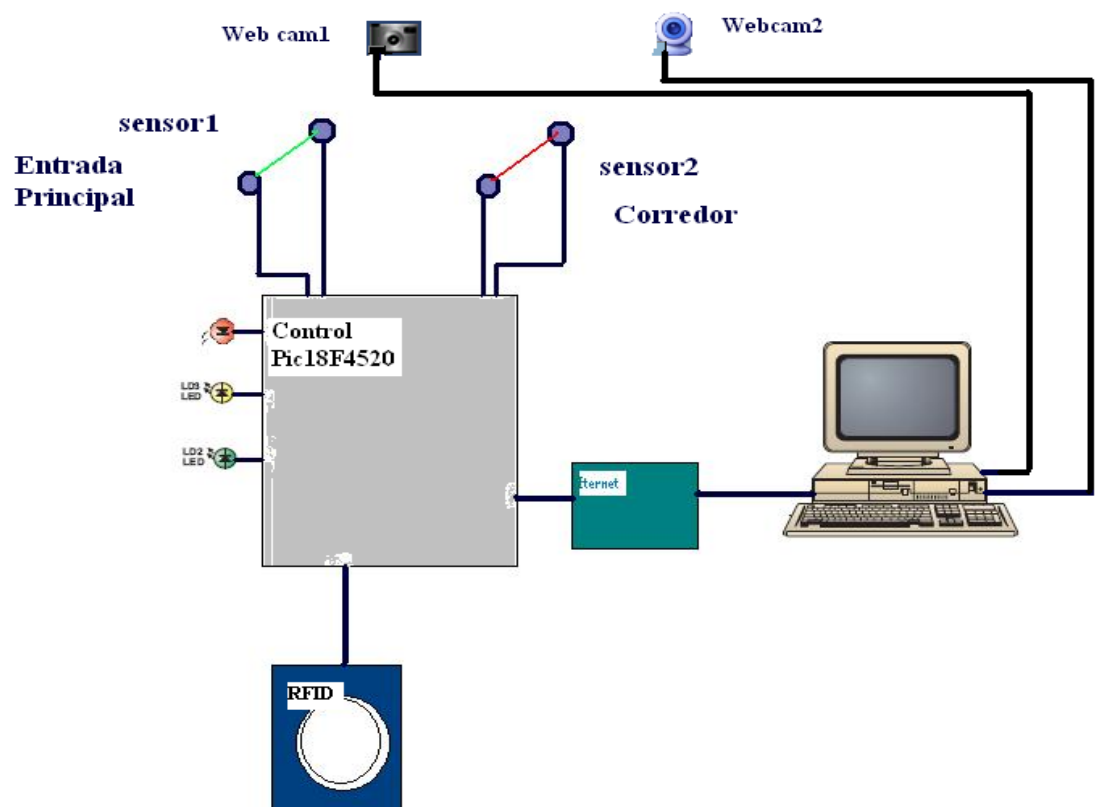
```

lectura del RFID

```

if Usart_Data_Ready=1 then
    dato_leído[i-1]=Usart_read 'guardo el dato del RFID
    i=i-1
end if

```

CAPITULO 3: DISEÑO DEL SISTEMA.**Fig.12 Diagrama de bloque de sistema**

3.1 Descripción y diseño del programa en Mikrobasic.

Pasos para elaborar los procesos requeridos:

3.1.1 Realizar el estudio de lo que se va a usar en la programación.

En éste caso se usa dos sensor1 de “Entrada” (Principal) y sensor1 de salida, sensor2 de entrada “Corredor” y sensor2 de salida, después los sensores de salidas se convierten en entrada cuando una persona desea salir del lugar y las entradas se convierten en sensores de salidas, Tarjeta RFID y tarjeta Ethernet.

3.1.2 Seleccionar el tipo de PIC controlador que se usa, en éste caso el PIC 18F4520, tuvo las características adecuadas para realizar todo el proceso final que se necesita que es enviar los datos a través de la RED al servidor.

3.1.3 Ahora se puede realizar la programación, considerando que cada señal hace su proceso y retorna otra vez a su estado inicial para ver que señal ingresa. Para el proceso de programación se considera que el sensor1 (abre la puerta) de la entrada Principal es el primero en ingresar, pero también hay otro sensor que detecta si la persona ha salido completamente de la puerta (para cerrarla). El sensor2 tiene un procedimiento especial que necesita tener una tarjeta de identificación sin aquello no se tiene acceso al corredor.

Cuando la tarjeta es válida envía una señal, habilita y abre la puerta, luego detecta si la persona ha salido completamente de la puerta para poder cerrarla

3.1.4 El momento en que se debe de enviar los datos por la tarjeta Ethernet, ésta función lo realiza el PIC18F4520 después que el sensor1 detecta el paso de alguna persona, se lo puede ver en la Labview en el sector de datos recibidos como 1 si es activado el sensor de la entrada principal y 0 si es activado el sensor en el corredor. La persona que desee ingresar debe presentar su tarjeta de identificación para que la puerta se abra automáticamente, Antes se debe una imagen tanto en la entrada como en el corredor.

3.2 Comandos de programación y desarrollo del sistema.

```
program pic4520motores
```

```
include "eth_enc28j60"
```

```
include "eth_enc28j60_api"
```

```
dim mymacaddr as byte [6]
```

```
dim myipaddr as byte [4]
```

```
dim getRequest as byte[20] ' variables de uso general
```



```

dim dyna    as byte[30]

dim txt     as string[100]

dim i      as byte ' No evaluamos paquetes TCP por lo que la
                funcion es 0

dim IpAddr  as byte[4] ' remote IP address

dim dato_leido as byte[12]

dim txt1    as string[100]

sub function Spi_Ethernet_UserTCP(dim byref remoteHost as
    byte[4], dim remotePort, localPort, reqLength as word) as word
result=0
end sub ' Implementamos la recepción de paquetes UDP
        reseteando siempre el resultado a 0

sub function Spi_Ethernet_UserUDP(dim byref remoteHost as
    byte[4], dim remotePort, destPort, reqLength as word) as word
result = 0 ' reseteo de la funcion

if destport = 200 then ' El puerto donde vamos a escuchar los
    paquetes es 200 cualquier petición a otro no es evaluada.
for i=0 to 3 ' captamos los bytes entrantes del buffer Ethernet
    getRequest[i]=spi_ethernet_getbyte() 'captamos 3 ésta ocasión
        debido al código de VB
next i

```

```
' RUTINA PARA ENCENDER BITS EN EL PORTD
' RDOX me indica que voy a prender el bit X del puerto D
if getrequest[0]="R" then
  if getRequest[1]="D" then
    if getRequest[2]="O" then
      select case getRequest[3]
        case "0"
          PORTD.0=1
          txt = "RD0 ENCENDIDO"
        case "1"
          PORTD.1=1
          txt = "RD1 ENCENDIDO"
        case "2"
          PORTD.2=1
          txt = "RD2 ENCENDIDO"
        case "3"
          PORTD.3=1
          txt = "RD3 ENCENDIDO"
        case "4"
          PORTD.4=1
          txt = "RD4 ENCENDIDO"
        case "5"
```

```
        PORTD.5=1

        txt = "RD5 ENCENDIDO"

        case "6"

            PORTD.6=1

            txt = "RD6 ENCENDIDO"

        case "7"

            PORTD.7=1

            txt = "RD7 ENCENDIDO"

        end select

    end if

end if

end if

end if

' RUTINA PARA APAGAR BITS EN EL PORTD

' RDX me indica que voy a APAGAR el bit X del puerto D

if getrequest[0]="R" then

    if getRequest[1]="D" then

        if getRequest[2]="F" then

            select case getRequest[3]

                case "0"

                    PORTD.0=0

                    txt = "RD0 APAGADO"
```

```
case "1"  
    PORTD.1=0  
    txt = "RD1 APAGADO"  
case "2"  
    PORTD.2=0  
    txt = "RD2 APAGADO"  
case "3"  
    PORTD.3=0  
    txt = "RD3 APAGADO"  
case "4"  
    PORTD.4=0  
    txt = "RD4 APAGADO"  
case "5"  
    PORTD.5=0  
    txt = "RD5 APAGADO"  
case "6"  
    PORTD.6=0  
    txt = "RD6 APAGADO"  
case "7"  
    PORTD.7=0  
    txt = "RD7 APAGADO"  
end select
```

```
        end if
    end if
end if
result = 13 + reqLength      ' el resultado es la longitud del texto a
                             enviar más lo que nos llega del buffer
spi_ethernet_putbytes(@txt,13) ' Ponemos el mensaje en el buffer
                             de transmisión 'Aquí enviamos los
                             paquetes (sacado de la librería original)

while(reqLength <> 0)
    spi_ethernet_putbyte(spi_ethernet_getByte())
    reqLength = reqLength - 1
wend
end if
end sub

main:
adcon0=0
adcon1=15
trisa=1
porta=0
trisb=$80
```

portb=0

trisd=0

portd=0

' Direccion Fisica de nuestroPIC la MAC

mymacaddr[0]=0x00

mymacaddr[1]=0x14

mymacaddr[2]=0xA5

mymacaddr[3]=0x76

mymacaddr[4]=0x19

mymacaddr[5]=0x3F

' Direccion IP del PIC

myipaddr[0]=200

myipaddr[1]=126

myipaddr[2]=14

myipaddr[3]=168

Usart_Init(2400)

spi_init()

spi_ethernet_init(portc,0,portc,1,mymacaddr,myipaddr,1)

IpAddr[0] = 200

```
IpAddr[1] = 126
```

```
IpAddr[2] = 14
```

```
IpAddr[3] = 150
```

```
WHILE TRUE
```

```
  ' ***** entrada *****
```

```
  if(Button(PORTA, 0, 1, 1)) then ' detect logical one on RA0
```

```
  while(Button(PORTA, 0, 1, 1)) wend ' anti rebotes
```

```
  PORTB.0 = 1
```

```
  txt1="1"
```

```
  spi_ethernet_sendUDP(IpAddr, 10001, 4000, @txt1, Strlen(txt1))
```

```
  DELAY_MS(600)
```

```
  PORTB.0=0
```

```
  ' abro la puerta
```

```
    PORTB=%00000000
```

```
    DELAY_MS(50)
```

```
    PORTB=%00001000
```

```
    DELAY_MS(50)
```

```
    PORTB=%00010000
```

```
    DELAY_MS(50)
```

```
PORTB=%00100000
```

```
DELAY_MS(50)
```

```
PORTB=%01000000
```

```
DELAY_MS(50)
```

```
for i=1 to 32
```

```
PORTB=%00001000
```

```
DELAY_MS(50)
```

```
PORTB=%00010000
```

```
DELAY_MS(50)
```

```
PORTB=%00100000
```

```
DELAY_MS(50)
```

```
PORTB=%01000000
```

```
DELAY_MS(50)
```

```
next i
```

```
while(Button(PORTA, 2, 0, 0)) wend 'espera que salga por  
completo
```

```
while(Button(PORTA, 2, 1, 1)) wend
```

```
“ cierro la puerta “
```



```
PORTB=%00100000
```

```
DELAY_MS(50)
```

```
PORTB=%00010000
```

```
DELAY_MS(50)
```

```
PORTB=%00001000
```

```
DELAY_MS(50)
```

```
for i=1 to 32
```

```
PORTB=%01000000
```

```
DELAY_MS(50)
```

```
PORTB=%00100000
```

```
DELAY_MS(50)
```

```
PORTB=%00010000
```

```
DELAY_MS(50)
```

```
PORTB=%00001000
```

```
DELAY_MS(50)
```

```
next i
```

```
PORTB=%00000000
```

```
DELAY_MS(50)
```

```
PORTB.0 = 1 ' puerta cerrada
```

```
    DELAY_MS(400)
    PORTB.0 = 0
else
    if(Button(PORTA, 1, 1, 1)) then ' detect logical one on RA1
        while(Button(PORTA, 1, 1, 1)) wend ' anti rebotes
        PORTB.1 = 1
        txt1="0"
        spi_ethernet_sendUDP(IpAddr,10001,4000,@txt1,Strlen(txt1))
        delay_ms(600)
        PORTB.1=0
        i=13
        while true
            if Usart_Data_Ready=1 then
                dato_leido[i-1]=Usart_read
                i=i-1
            end if
            spi_ethernet_dopacket()
            if i=0 then
                break
            end if
        wend
        spi_ethernet_sendUDP(IpAddr,10001,4000,@dato_leido,12)
```

```
PORTB.2=1
```

```
DELAY_MS(600)
```

```
PORTB.2=0
```

```
“ abro la puerta ”
```

```
PORTD=%00000000
```

```
DELAY_MS(50)
```

```
PORTD=%00001000
```

```
DELAY_MS(50)
```

```
PORTD=%00010000
```

```
DELAY_MS(50)
```

```
PORTD=%00100000
```

```
DELAY_MS(50)
```

```
PORTD=%01000000
```

```
DELAY_MS(50)
```

```
for i=1 to 24
```

```
PORTD=%00001000
```

```
DELAY_MS(50)
```

```
PORTD=%00010000
```

```
DELAY_MS(50)
```

```
PORTD=%00100000
```

```
    DELAY_MS(50)
    PORTD=%01000000

    DELAY_MS(50)
next i
while(Button(PORTA, 3, 0, 0)) wend 'espera que salga
                                por completo

while(Button(PORTA, 3, 1, 1)) wend
“cierro la puerta”
    PORTD=%00100000

    DELAY_MS(50)
    PORTD=%00010000

    DELAY_MS(50)
    PORTD=%00001000

    DELAY_MS(50)

for i=1 to 24
    PORTD=%01000000

    DELAY_MS(50)
    PORTD=%00100000

    DELAY_MS(50)
    PORTD=%00010000

    DELAY_MS(50)
```

```
        PORTD=%00001000
        DELAY_MS(50)
    next i

    PORTD=%00000000
    DELAY_MS(50)

    PORTB.1 = 1    ' puerta cerrada
    DELAY_MS(400)
    PORTB.1 = 0

end if
end if

' spi_ethernet_dopacket()

“ ***** LA SALIDA *****”

IF (Button(PORTA, 2, 1, 1)) then    ' detect logical one on RA2
    while(Button(PORTA, 2, 1, 1)) wend ' anti rebotes
        PORTB.0 = 1    ' abro la puerta
        DELAY_MS(400)
        PORTB.0 = 0
        PORTB=%00000000
        DELAY_MS(50)
```

```
PORTB=%00001000
```

```
DELAY_MS(50)
```

```
PORTB=%00010000
```

```
DELAY_MS(50)
```

```
PORTB=%00100000
```

```
DELAY_MS(50)
```

```
PORTB=%01000000
```

```
DELAY_MS(50)
```

```
for i=1 to 24
```

```
PORTB=%00001000
```

```
DELAY_MS(50)
```

```
PORTB=%00010000
```

```
DELAY_MS(50)
```

```
PORTB=%00100000
```

```
DELAY_MS(50)
```

```
PORTB=%01000000
```

```
DELAY_MS(50)
```

```
next i
```

```
while(Button(PORTA, 0, 0, 0)) wend 'espera
```

```
while(Button(PORTA, 0, 1, 1)) wend
```

```
PORTB=%00100000
```

```
DELAY_MS(50)
```

```
PORTB=%00010000
```

```
DELAY_MS(50)
```

```
PORTB=%00001000
```

```
DELAY_MS(50)
```

```
for i=1 to 24
```

```
PORTB=%01000000
```

```
DELAY_MS(50)
```

```
PORTB=%00100000
```

```
DELAY_MS(50)
```

```
PORTB=%00010000
```

```
DELAY_MS(50)
```

```
PORTB=%00001000
```

```
DELAY_MS(50)
```

```
next i
```

```
PORTB=%00000000
```

```
DELAY_MS(50)
```

```
PORTB.0 = 1      ' puerta cerrada
```

```
        DELAY_MS(400)
        PORTB.0 = 0
ELSE
    IF (Button(PORTA, 3, 1, 1)) then ' detect logical one on RA3
        while(Button(PORTA, 3, 1, 1)) wend ' anti rebotes
        PORTB.1 = 1 ' abro la puerta
        DELAY_MS(400)
        PORTB.1 = 0

        PORTD=%00000000
        DELAY_MS(50)

        PORTD=%00001000
        DELAY_MS(50)
        PORTD=%00010000
        DELAY_MS(50)
        PORTD=%00100000
        DELAY_MS(50)
        PORTD=%01000000
        DELAY_MS(50)

for i=1 to 32
```



```
PORTD=%00001000
```

```
DELAY_MS(50)
```

```
PORTD=%00010000
```

```
DELAY_MS(50)
```

```
PORTD=%00100000
```

```
DELAY_MS(50)
```

```
PORTD=%01000000
```

```
DELAY_MS(50)
```

```
next i
```

```
while(Button(PORTA, 1, 0, 0)) wend 'espera
```

```
while(Button(PORTA, 1, 1, 1)) wend
```

```
PORTD=%00100000
```

```
DELAY_MS(50)
```

```
PORTD=%00010000
```

```
DELAY_MS(50)
```

```
PORTD=%00001000
```

```
DELAY_MS(50)
```

```
for i=1 to 32
```

```
PORTD=%01000000
```

```
DELAY_MS(50)
```

```
PORTD=%00100000
DELAY_MS(50)
PORTD=%00010000
DELAY_MS(50)
PORTD=%00001000
DELAY_MS(50)
next i

PORTD=%00000000
DELAY_MS(50)

PORTB.1 = 1    ' puerta cerrada
DELAY_MS(400)
PORTB.1 = 0

END IF

END IF

WEND

END.
```

3.3 Detalle de las señales de control en Mikrobasic:

Sensor1 entrada= PortA.0, sensor1 salida PortA.2

Sensor2 entrada= PortA.1, sensor2 salida portA.3

Después estas señales realizan el proceso inverso para realizar la salida del local, esto quiere decir si alguna persona sale, la puerta se abre y se cierra cuando termina de salir.

Señal RFID = Usart_Data_Ready, hace la lectura de la tarjeta.

3.4 Diagrama del PIC18F4520 y su aplicación al diseño.

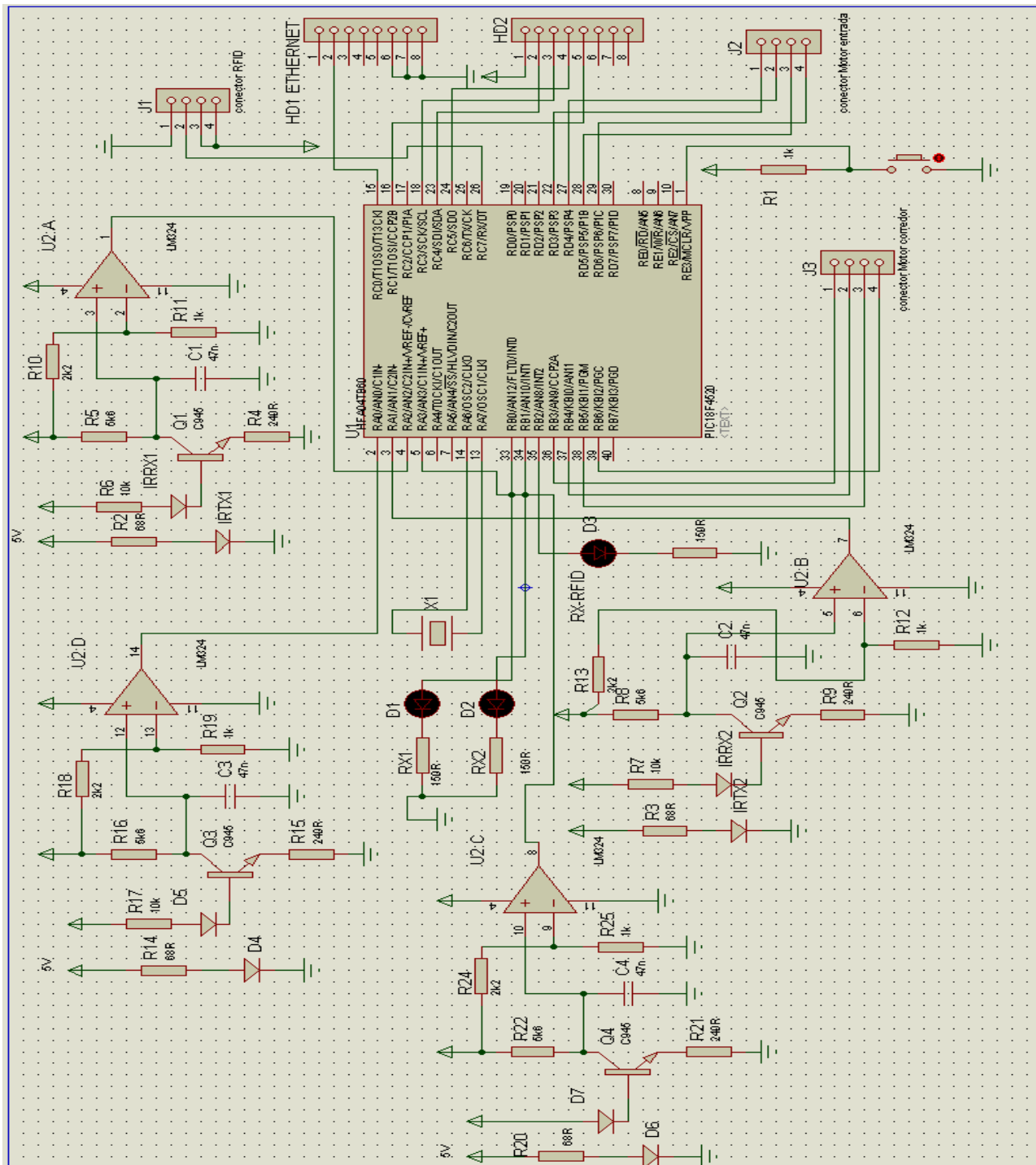


Fig. 13 Esquema del circuito principal

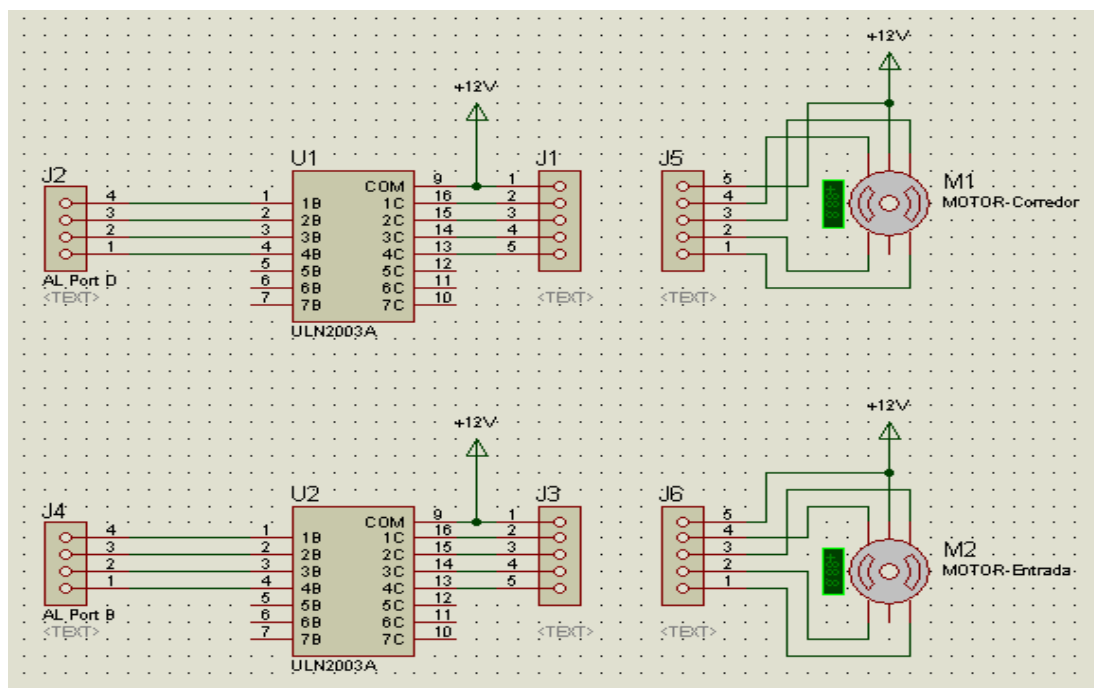


Fig.14 Circuito para la conexión con los motores

3.4.1 Pines usados en el proyecto (PIC18F4520):

Pin 1 : MCLR

11, 32 : VDD = +5v

12, 31 : Vss = 0v (GND)

13, 14 : Osc1, Osc2. (crystal 20Mhz)

2, 3, 4, 5 : Puerto A de entrada de datos de los sensores.

33, 34, 35: Puerto B de salida de leds indicadores.

36, 37, 38, 39 : Puerto B de salida para control de motor entrada.

22, 27, 28, 29 : Puerto D de salida para control de motor corredor.

3.4.2 Pines de conexión de la tarjeta Ethernet al PIC.

Ethernet	PIC
RESET	15
CS	16
SCK	18
SO	24
SI	23

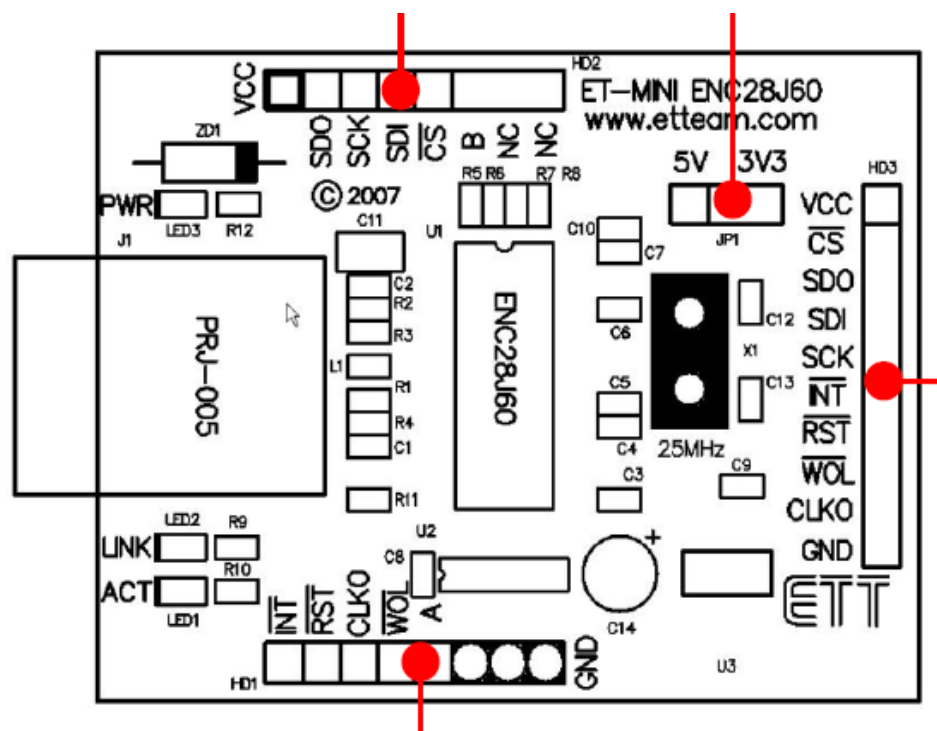


Fig.15 Tarjeta Ethernet

3.5 Descripción y diseño del programa Master en Labview 8.5

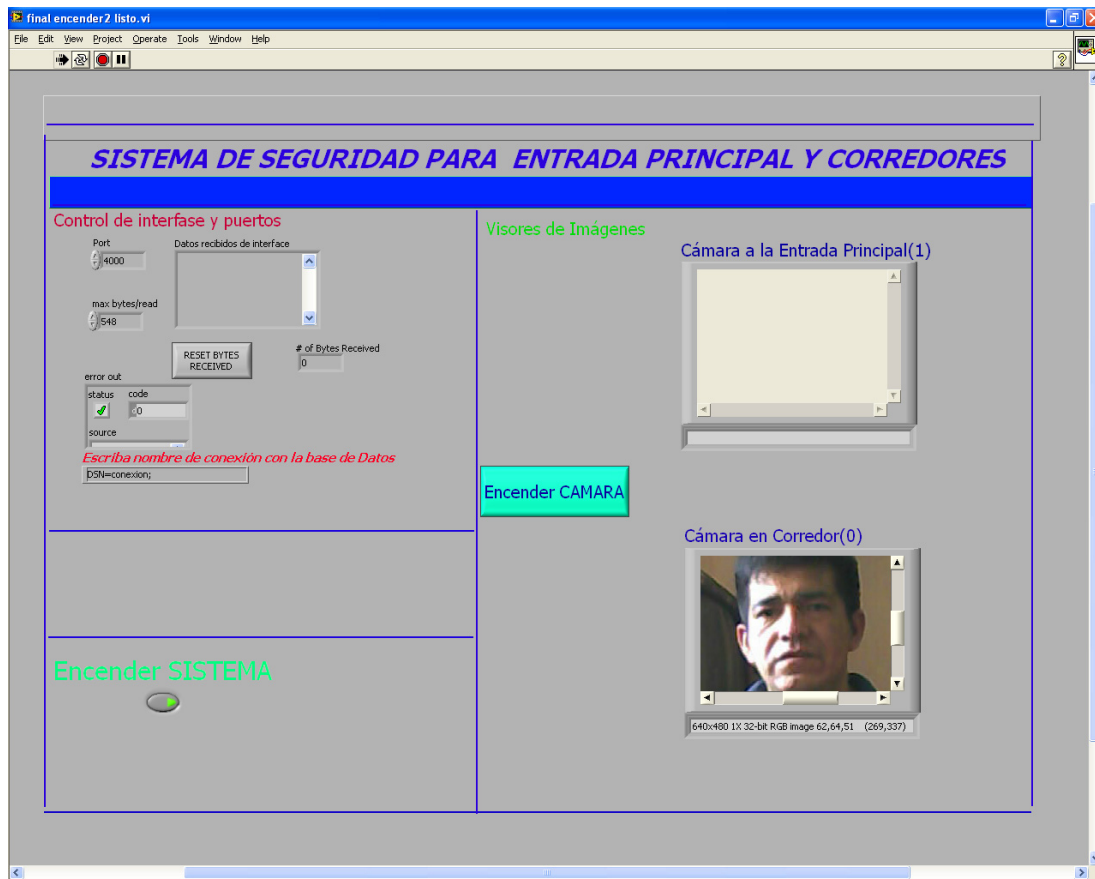


Fig.16 Esquema Vista frontal del proyecto terminado.

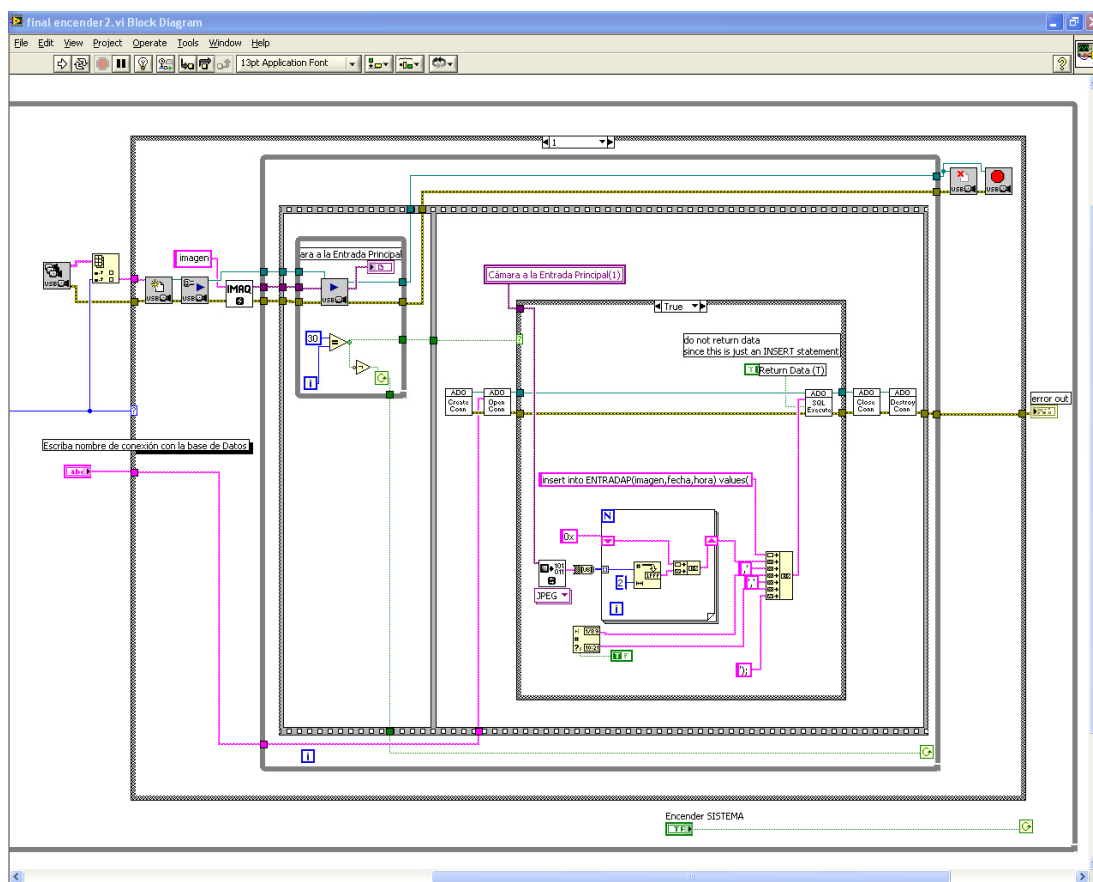


Fig. 17 Esquemas de diagrama de bloques para captura de la imagen en la base de datos “Entrada Principal”.

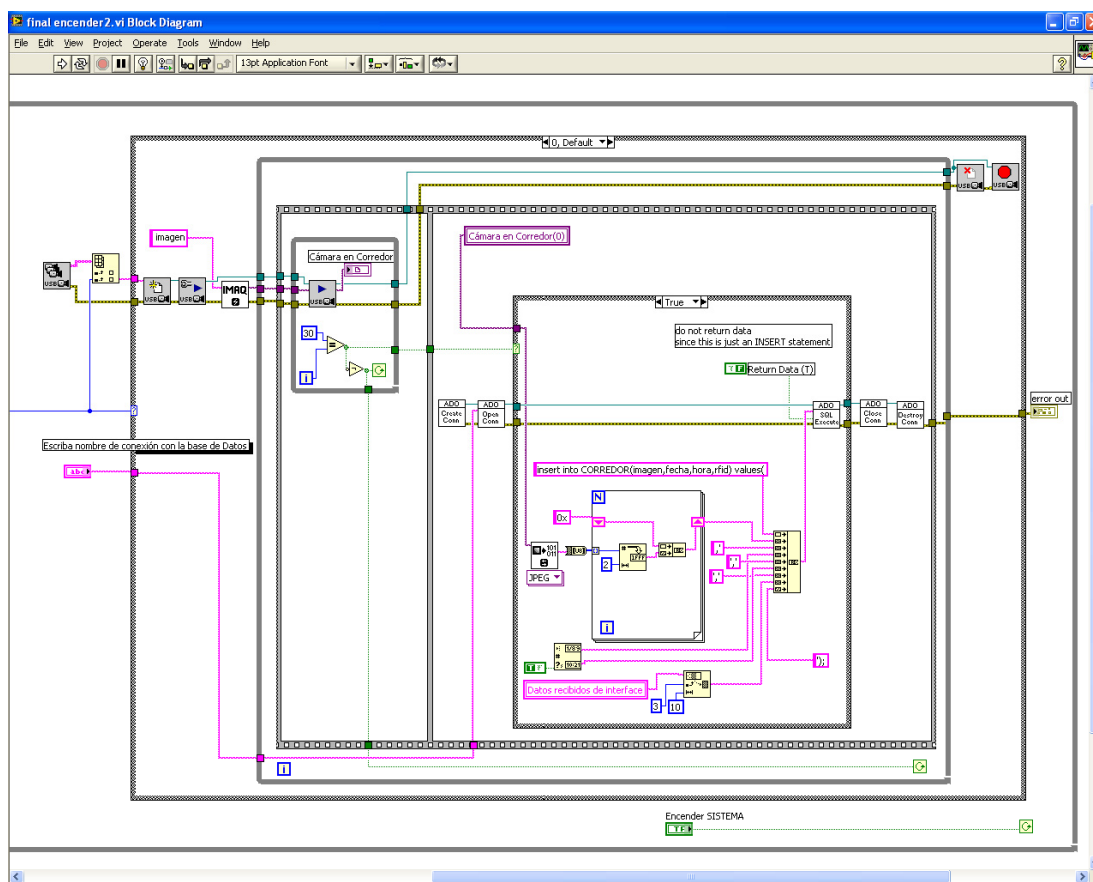


Fig.18 Esquemas de diagrama de bloques para la captura de la imagen en la base de datos “Corredor”.

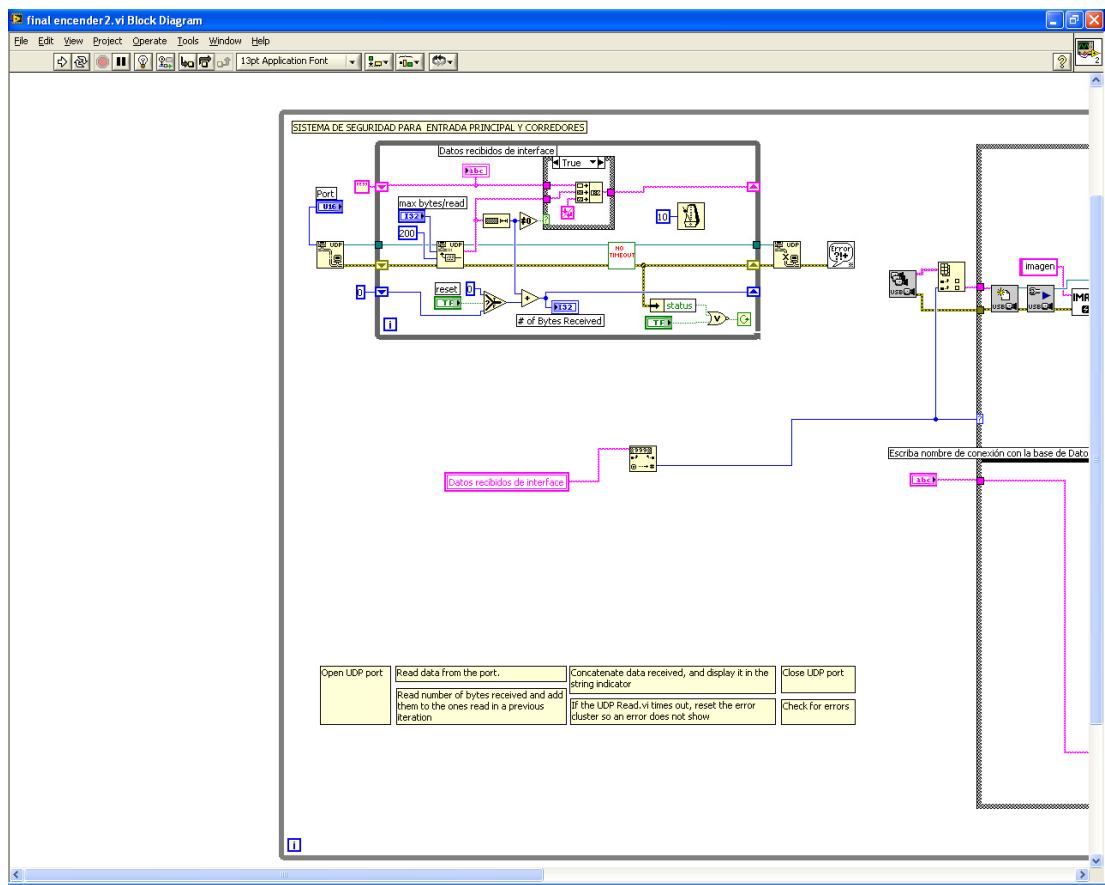


Fig.19 Esquema para la comunicación UDP con ETHERNET

SQLyog Enterprise Trial - MySQL GUI - [New Connection - root@localhost*]

File Edit Favorites DB Table Objects Tools Powertools Window Help

root@localhost

- information_schema
- image
 - Tables
 - corredor
 - corredorfid
 - Columns
 - Indexes
 - dato
 - dato0
 - dato1
 - entrada
 - fehorac
 - fehorae
 - Views
 - Stored Procs
 - Functions
 - Triggers
- mysql
- proyecto2
- proyecto3
- test

Query

Autocomplete: [Tab]->Next Tag, [Ctrl+Space]->List Matching Tags, [Ctrl+Enter]->List All Tags.

1

1 Result 2 Profiler 3 Messages 4 Table Data 5 Objects 6 History

All Rows Rows in a Range First Row: 0 No. of Rows: 80 Refresh

id	imagen	fecha	hora
62 (Binary/Image)	10K	01/06/2009	12:52:21
63 (Binary/Image)	10K	01/06/2009	12:54:37
64 (Binary/Image)	9K	01/06/2009	12:57:03
65 (Binary/Image)	10K	01/06/2009	12:57:51
66 (Binary/Image)	10K	01/06/2009	12:59:15
67 (Binary/Image)	6K	01/06/2009	20:30:59
68 (Binary/Image)	6K	01/06/2009	21:29:25
69 (Binary/Image)	6K	01/06/2009	21:51:33
70 (Binary/Image)	5K	01/06/2009	21:54:39
71 (Binary/Image)	5K	01/06/2009	22:28:46
72 (Binary/Image)	5K	01/06/2009	22:32:12
73 (Binary/Image)	5K	01/06/2009	22:35:23
74 (Binary/Image)	5K	01/06/2009	22:38:17
75 (Binary/Image)	5K	01/06/2009	22:43:05
76 (Binary/Image)	5K	01/06/2009	22:43:52
77 (Binary/Image)	5K	01/06/2009	22:45:10
78 (Binary/Image)	5K	01/06/2009	22:47:02
79 (Binary/Image)	5K	01/06/2009	22:55:40
80 (Binary/Image)	5K	01/06/2009	22:56:10
81 (Binary/Image)	5K	01/06/2009	22:57:51
82 (Binary/Image)	5K	01/06/2009	22:58:32
83 (Binary/Image)	5K	01/06/2009	23:01:59
84 (Binary/Image)	5K	01/06/2009	23:03:14
85 (Binary/Image)	8K	01/06/2009	23:11:55
*	(NULL) (NULL)	0K (NULL)	(NULL)

http://www.webyog.com Exec: 00:00:00:000 Total: 00:00:00:000 79 row(s) Ln 1, Col 1 Connections: 1 [Get Support during evaluation!](#)

Fig.20 Registros en la base de datos de MySQL “Entrada “principal.

SQLyog Community Edition - MySQL GUI - [New Connection - root@localhost]

Query: 1 imageentradap

Result: 250 rows

id	iaagen	fecha	hora	rfid	
180	(Binary/Image)	6 Kb...	13/07/2009	11:04:16	
181	(Binary/Image)	6 Kb...	13/07/2009	11:05:28	
182	(Binary/Image)	6 Kb...	13/07/2009	11:09:57	
183	(Binary/Image)	6 Kb...	13/07/2009	11:13:38	
184	(Binary/Image)	6 Kb...	13/07/2009	11:14:38	
185	(Binary/Image)	6 Kb...	13/07/2009	11:19:55	
186	(Binary/Image)	6 Kb...	13/07/2009	11:26:55	
187	(Binary/Image)	6 Kb...	13/07/2009	11:28:03	
188	(Binary/Image)	6 Kb...	13/07/2009	11:45:42	
189	(Binary/Image)	6 Kb...	13/07/2009	11:50:12	
190	(Binary/Image)	6 Kb...	13/07/2009	11:52:35	
191	(Binary/Image)	8 Kb...	16/07/2009	1:59:21	1EA83030F0
192	(Binary/Image)	7 Kb...	16/07/2009	2:01:15	1EA83030F0
193	(Binary/Image)	8 Kb...	16/07/2009	2:07:12	1EA83030F0
194	(Binary/Image)	25 Kb...	26/08/2009	18:16:53	
195	(Binary/Image)	20 Kb...	26/08/2009	18:20:35	EF8FBE5140
196	(Binary/Image)	21 Kb...	26/08/2009	18:23:53	EF8FBE5140
197	(Binary/Image)	18 Kb...	26/08/2009	18:25:29	EF8FBE5140
198	(NULL)	0 Kb...	(NULL)	(NULL)	(NULL)
199	(Binary/Image)	16 Kb...	26/08/2009	18:27:12	EF8FBE5140
200	(Binary/Image)	25 Kb...	26/08/2009	18:30:30	EF8FBE5140
201	(Binary/Image)	15 Kb...	26/08/2009	19:17:13	EF8FBE5140
202	(Binary/Image)	26 Kb...	26/08/2009	20:21:10	EF8FBE5140
203	(Binary/Image)	26 Kb...	26/08/2009	20:34:20	EF8FBE5140
204	(Binary/Image)	26 Kb...	26/08/2009	21:14:30	EF8FBE5140
205	(Binary/Image)	25 Kb...	26/08/2009	21:19:35	EF8FBE5140
206	(Binary/Image)	15 Kb...	26/08/2009	22:14:29	
*	(NULL)	(NULL)	0 Kb...	(NULL)	(NULL)

http://www.webyog.com 0 ms 143 row(s) Connections: 1 Want more Power? Get Enterprise!

Fig.21 Registros en la base de datos de MySQL “Corredores”.

3.6 Activación de sensores y adquisición de imagen.

El proceso para adquirir una imagen a través de Labview es realizado cuando se activan las señales de entrada Sensor1 (entrada principal) y Sensor2 (Corredores), éstos son los comandos que hacen activar la Cámara Web1 o Cámara Web0, Labview lo reconoce como señal de activación 1 o 0.

Si es 1 el sensor1 se ha activado entonces se realiza el proceso de encendido de Cámara1 (para eso debemos pulsar el botón **ENCENDER CAMARA**, la imagen se captura y se guarda automáticamente en la base de datos de MySQL como imagen binaria en la tabla de datos "Entrada".

Si es 0, el Sensor2 se ha activado, en este momento se debe pasar por la banda magnética la tarjeta de identificación RFID para que se habilite dicha entrada, se enciende la cámara0 pulsando el botón **ENCENDER CAMARA**, la imagen y el código de identificación se guardan automáticamente en la tabla de datos de MySQL "Corredor".

3.7 Diseño de la base de Datos desarrollados en MySQL.

Creación de la base de datos.

En la pantalla principal de MySQL pulsamos DB, luego se selecciona “create table” y se llena los campos correspondientes requeridos, como se muestra a continuación:

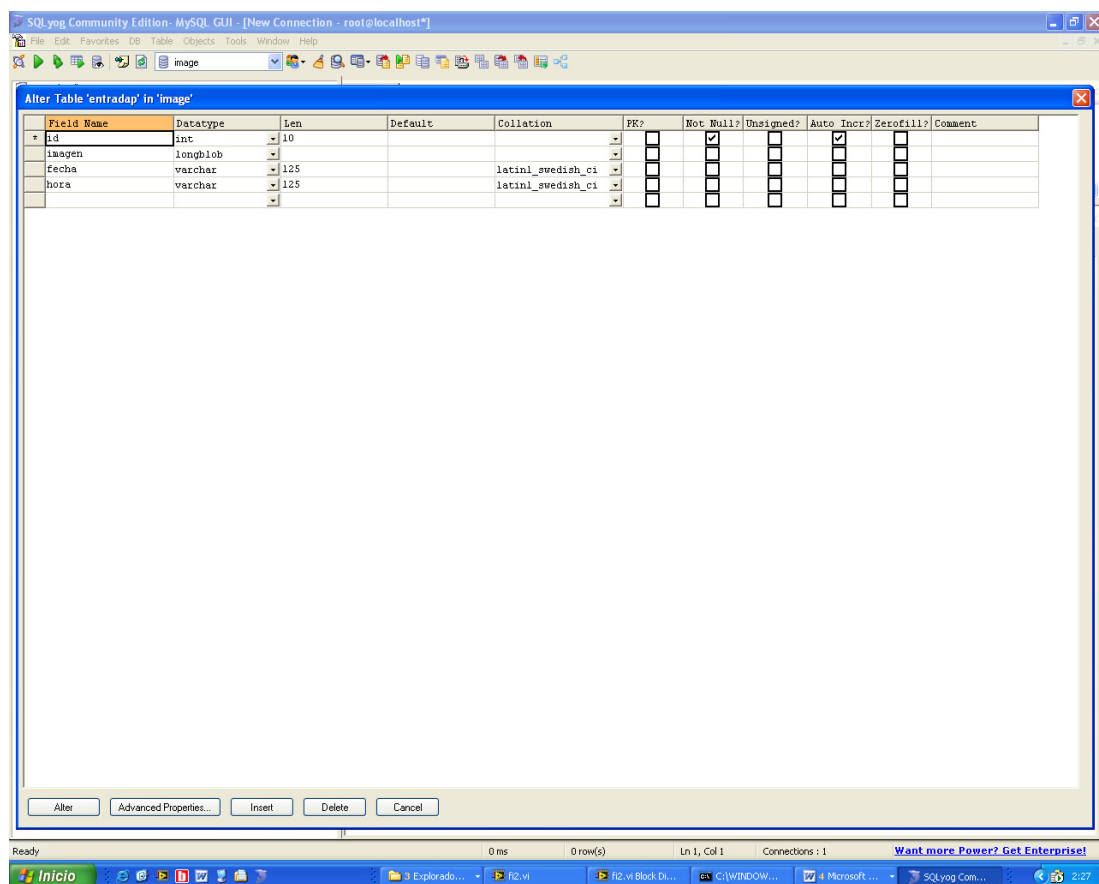


Fig.22 Diseño de la Base de Datos para la “Entrada” principal.

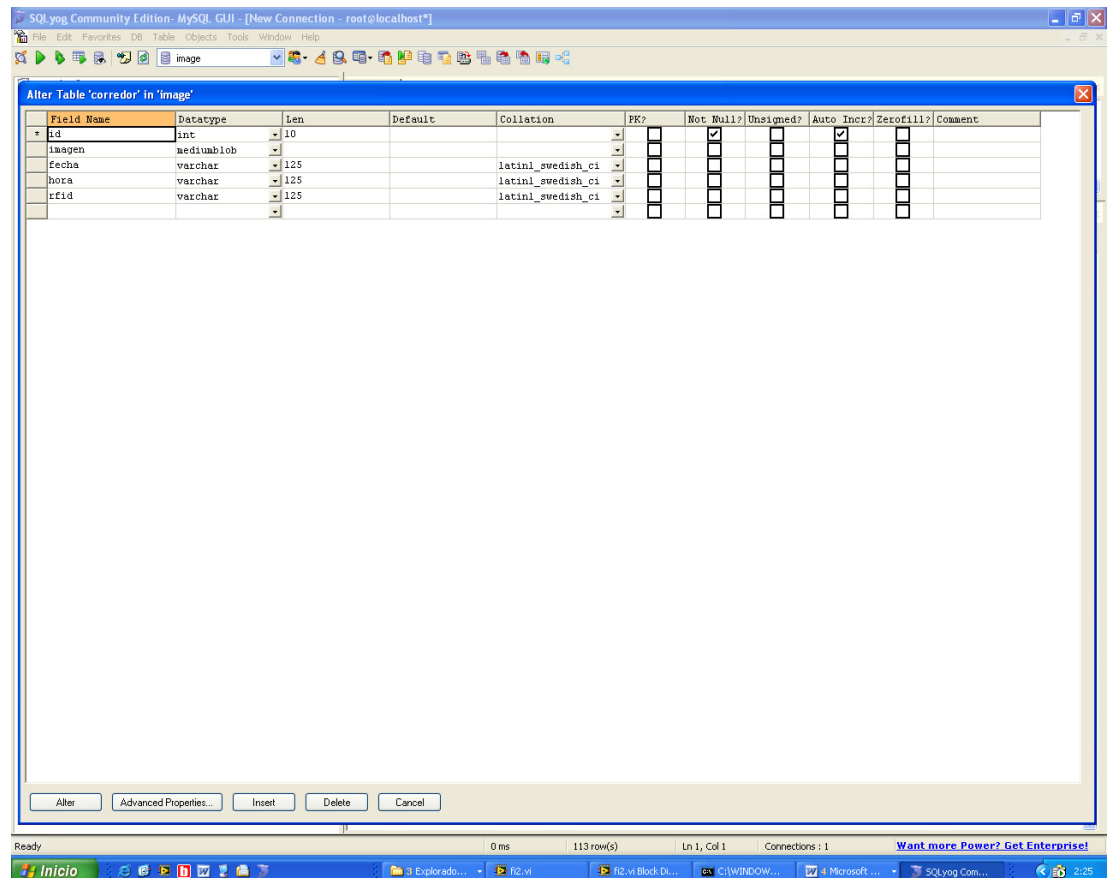


Fig.23 Diseño de la base de Datos para los “corredores”.

3.7.1 Programación MySQL

Creación de la BASE DE DATOS

Creamos la database IMAGE, luego creamos la tabla “entrada” y “corredor”, por comandos el proceso es el siguiente:

```
CREATE DATABASE `image`
```

Creación de la tabla “corredor”

```
CREATE TABLE `corredor` (  
    `id` int(10) NOT NULL auto_increment,  
    `imagen` mediumblob,  
    `fecha` varchar(50) default NULL,  
    `hora` varchar(50) default NULL,  
    `rfid` varchar(50) default NULL,  
    UNIQUE KEY `id` (`id`)  
    ) ENGINE=InnoDB AUTO_INCREMENT=177 DEFAULT  
CHARSET=latin1
```

Creación de la tabla “entrada”

```
CREATE TABLE `entrada` (  
    `id` int(10) NOT NULL auto_increment,  
    `imagen` mediumblob,
```



```
`fecha` varchar(50) default NULL,  
`hora` varchar(50) default NULL,  
UNIQUE KEY `id` (`id`)  
) ENGINE=InnoDB DEFAULT CHARSET=latin1
```

Estas tablas están formadas por un ID, imagen, número de RFID, fecha y hora en éstos campos son importantes los nombres de las tablas para poder realizar la comunicación con Labview.

3.7.2 Proceso de configuración del ODBC

Para realizar la conexión con Labview, es necesario entrar en herramientas administrativas del panel de control del PC, luego en orígenes de datos (ODBC), siguiente paso agregar y crear orígenes de datos, en este caso MySQL ODBC 3.51 driver, luego se pulsa Finalizar, en la siguiente tabla se llena los siguientes campos:

DSN (data source name): “conexión”, nombre con el cual se establece la comunicación con Labview.

Server: localhost

User: root

Password: root

DataBase: “image”, nombre de la base de datos, dentro del cual están las tablas “entrada” y “corredor”:

“entrada”: es la tabla que registra imagen, fecha y hora de los que

ingresan por la entrada principal.

“corredor”: es la tabla que registra imagen, fecha, hora y número de RFID de las personas que ingresan en los corredores. Más detalles se muestran en las siguientes figuras:

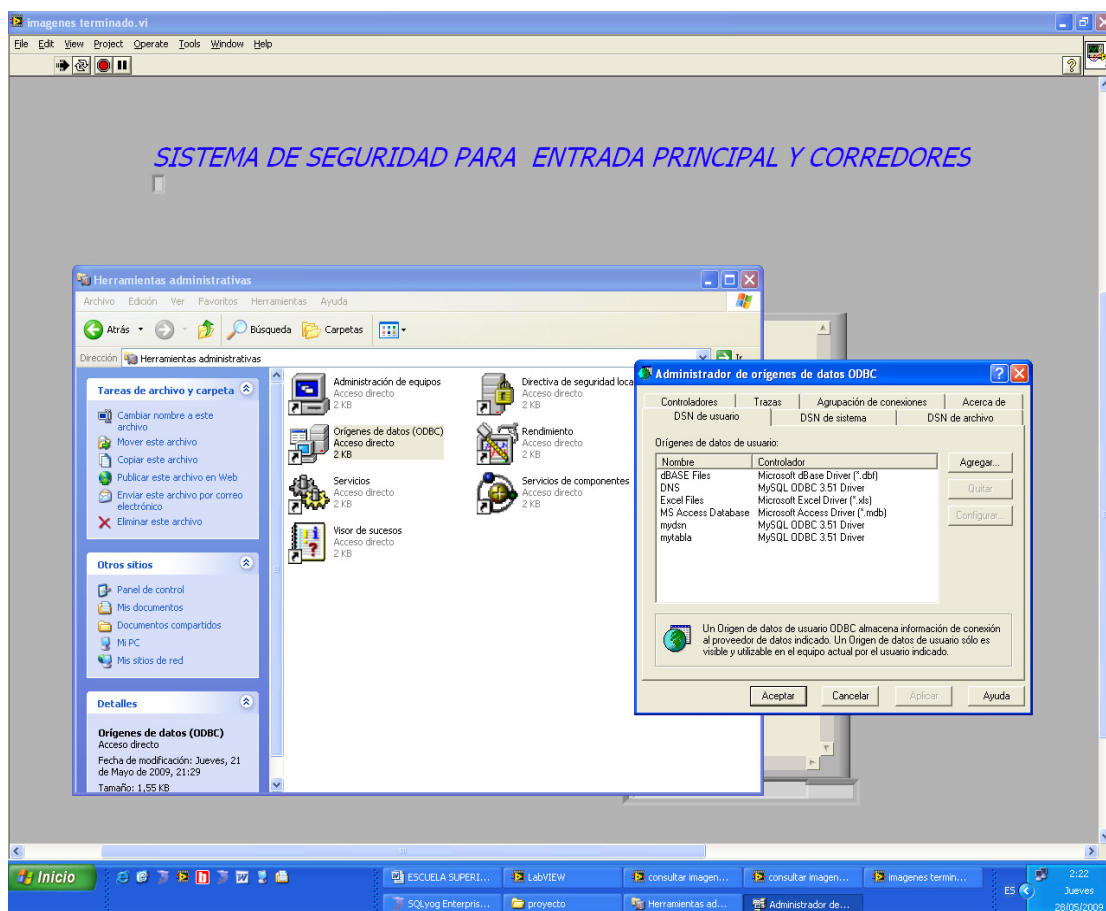


Fig.24a Configuración de ODBC

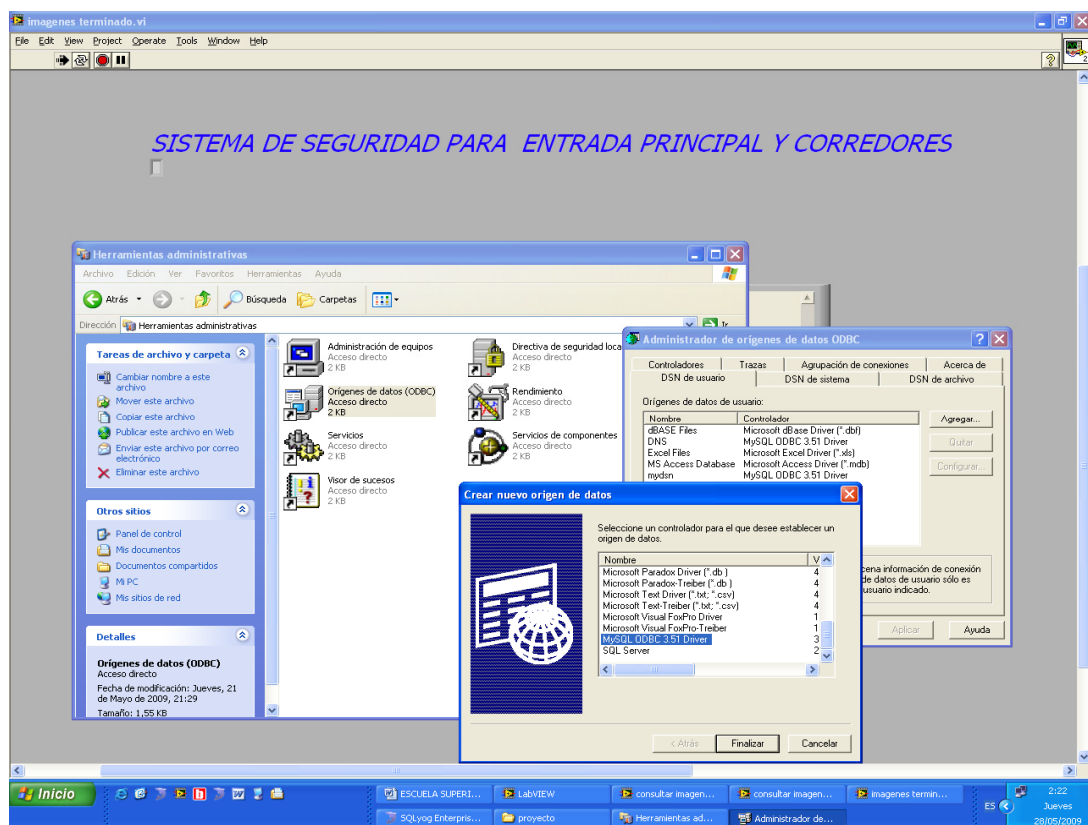


Fig.24b Configuración de ODBC

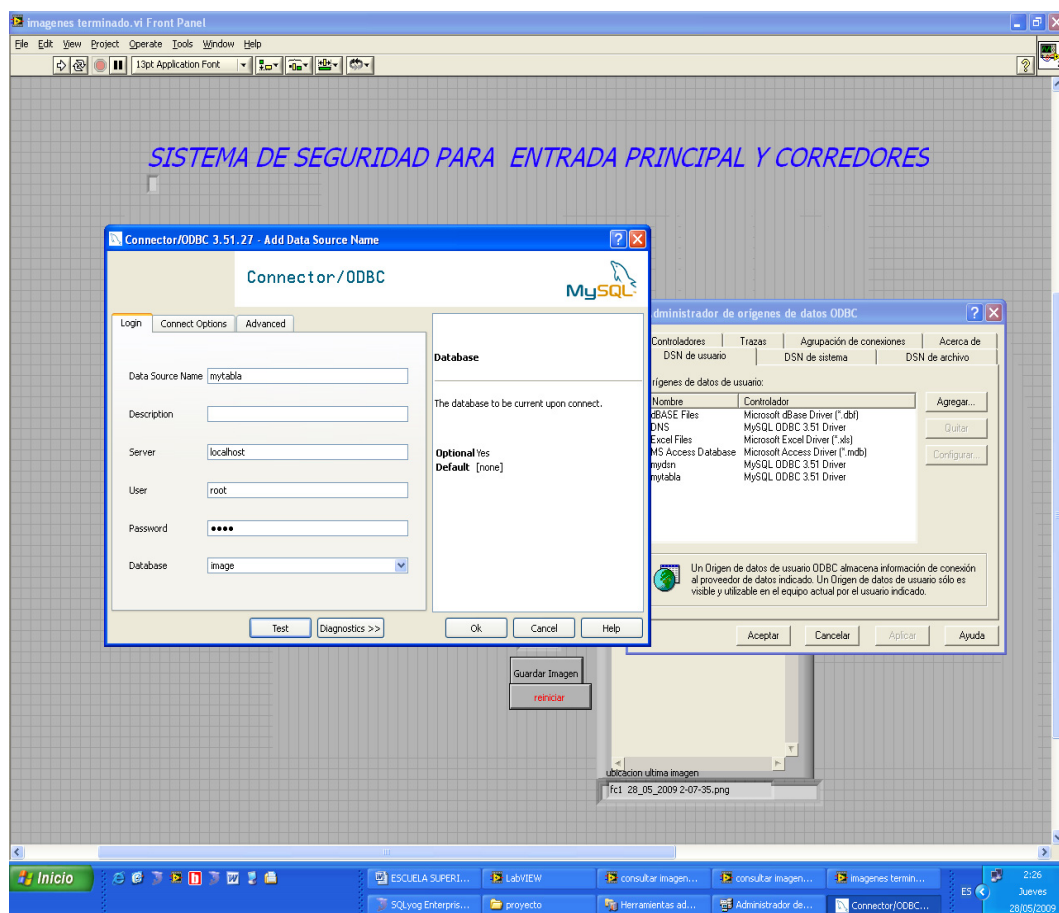


Fig.24c Configuración de ODBC

Esquemas para configurar datos ODBC.

CAPITULO 4: SIMULACIÓN, IMPLEMENTACIÓN Y PRUEBAS.

4.1 Detalle del Proceso.

La primera parte de la simulación se la realiza con el simulador Proteus Isis con este se desarrolla el esquemático y simulación. Otra parte de proteus es el Ares Profesional, que permite realizar el esquemático del circuito impreso y dejar el diseño ya listo para su funcionamiento.

Mikrobasic es un recurso importante, permite la programación de los pasos que se dan. El PIC18F4520 es el encargado de tomar los datos de entradas que son captados por los sensores, generando un valor de voltaje 3.8v que será aceptado como un valor lógico de 1 o de 0.38v como valor lógico 0. De esta forma se puede comprobar en

simulación conjunta Mikrobasic – Proteus para ver si el PIC está realizando el proceso deseado.

Proceso de trabajo del Transistor C945, cuando el transistor está operando de forma normal tiene 0.38v en el colector del transistor, el mismo que tiene un significado, que el receptor está recibiendo la señal del transmisor, mientras cuando hay 3.8v en colector el receptor no está recibiendo la luz infrarroja por lo tanto el transistor entra en saturación, y su alcance depende del valor de resistencia en el circuito transmisor, alto valor de resistencia hay poca luz, baja resistencia tenemos más luz y mejor alcance.

Este modelo de diseño (transmisor-receptor) usa también un amplificador operacional LM324, utilizado como comparador para darle más estabilidad para el voltaje que ingresa al PIC. Un sensor detecta el paso en la entrada principal y el otro detecta el paso en la entrada en los corredores. Con la ayuda del voltímetro se puede ver como están los voltajes en cada circuito verificando lo que sucede cuando una persona está entrando a la Empresa o algún centro Comercial y cuando otra entra al corredor, en los dos casos los voltajes son iguales en los dos circuitos implementados.

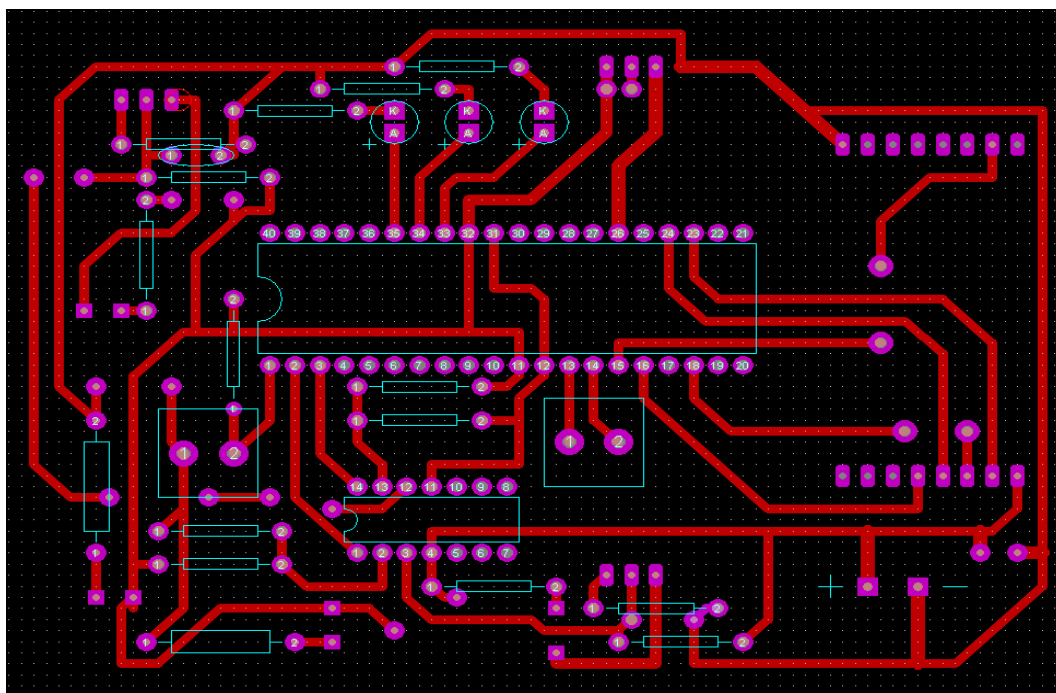
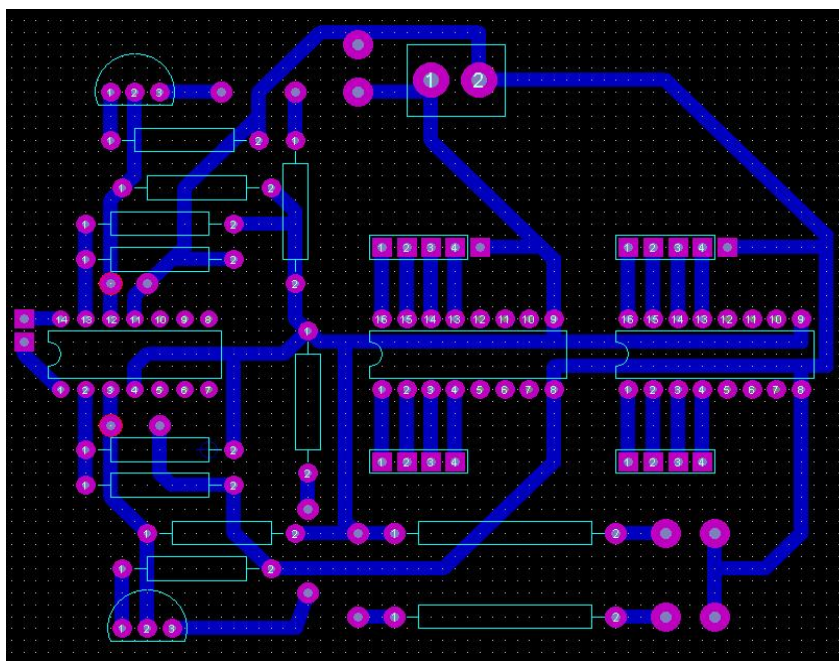
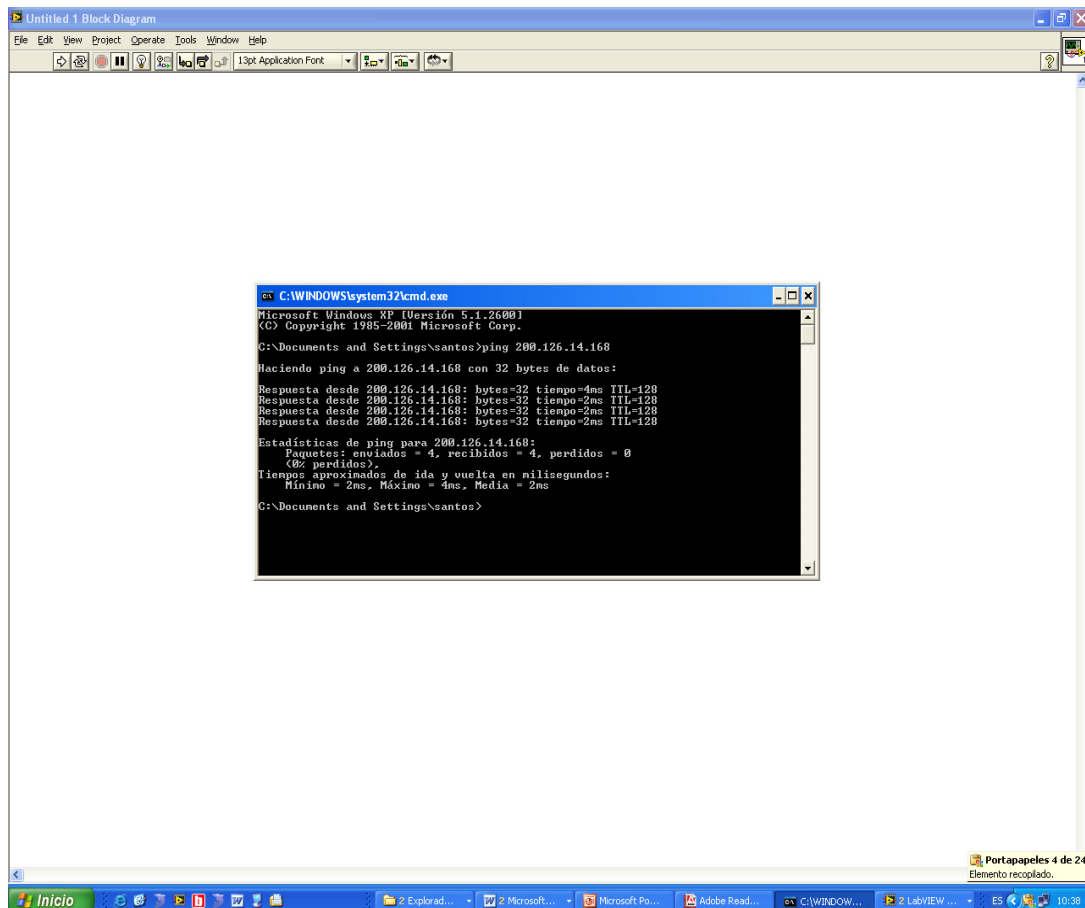
Fig.25^a Tarjeta principal

Fig.25b Tarjeta de sensores y conexión con los motores

Esquemático de pistas (PCB Layout)

The image shows a screenshot of a Windows XP desktop environment. The main window is titled 'Untitled 1 Block Diagram' and contains a large empty white space. Overlaid on this is a smaller window titled 'C:\WINDOWS\system32\cmd.exe', which is a command prompt. The command prompt displays the following text:

```
Microsoft Windows XP [Versión 5.1.2600]
(C) Copyright 1985-2001 Microsoft Corp.

C:\Documents and Settings\santos>ping 200.126.14.168

Haciendo ping a 200.126.14.168 con 32 bytes de datos:

Respuesta desde 200.126.14.168: bytes=32 tiempo=4ms TTL=128
Respuesta desde 200.126.14.168: bytes=32 tiempo=2ms TTL=128
Respuesta desde 200.126.14.168: bytes=32 tiempo=2ms TTL=128
Respuesta desde 200.126.14.168: bytes=32 tiempo=2ms TTL=128

Estadísticas de ping para 200.126.14.168:
    Paquetes: enviados = 4, recibidos = 4, perdidos = 0
            (0% perdidos),
    Tiempos aproximados de ida y vuelta en milisegundos:
        Mínimo = 2ms, Máximo = 4ms, Media = 2ms

C:\Documents and Settings\santos>
```

The taskbar at the bottom shows the 'Inicio' button and several open applications, including 'Explorador...', 'Microsoft Po...', 'Microsoft Po...', 'Adobe Read...', 'C:\WINDOW...', 'LabVIEW...', and 'ES'. The system tray on the right shows the date 'Portapapeles 4 de 24' and the time '10:38'.

Fig.26 Ventana de verificación del estado de conexión entre el CPU y Ethernet.

Con esta ventana se puede verificar si existe comunicación entre el CPU y el proyecto, se lo realiza de la siguiente forma, vamos al PC Inicio, Ejecutar, cmd, Enter.

Escribir el siguiente comando: ping 200.126.14.168 y pulsar tecla Enter.

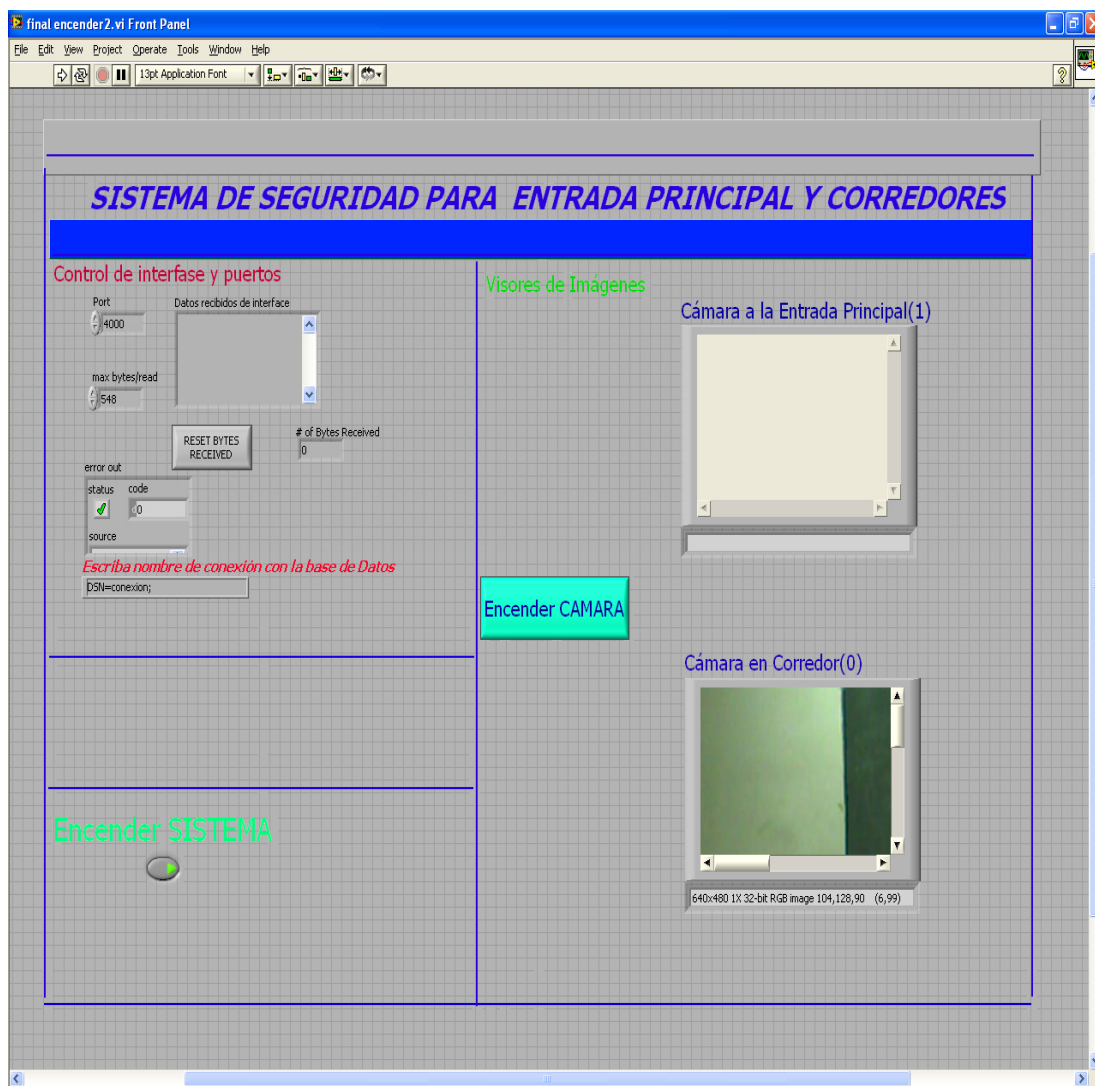


Fig.27 Sistema de seguridad terminado

4.2 Funcionamiento del Sistema

Con el sistema de control ya terminado, se puede realizar el proceso de captura de imagen tanto en la entrada como en los corredores. El panel de control consta de lo siguiente: botón **Encender SISTEMA**, si no está encendido se apaga. Cuando se corre Labview éste espera que se active algún sensor, si alguno está activado este se muestra en la pantalla como dato recibido que puede ser un 1 o 0.

Si es 1 alguna persona está en la entrada principal, en este momento se debe pulsar el botón **Encender CAMARA**, se enciende automáticamente la cámara de la entrada principal, captura la imagen y la guarda en la base de datos "Entrada"

Si es 0 alguna persona está en la entrada de un corredor, tiene una diferencia especial para ingresar a ésta área debe de tener su tarjeta de identificación, sin ella la puerta no se abre. Si presenta su tarjeta, en la pantalla de Labview se muestra su código, luego se debe al pulsar botón **Encender CAMARA**, se captura y guarda la imagen en la base de datos "corredor".



Fig.28 Proyecto funcionando Prueba.

4.3 Proceso de Consultas de datos por fecha y horas.

Para éste proceso se corre el archivo “**consultar**” de Labview, en la misma se tiene lo siguiente:

Consultas de imágenes y consultas de registros. Para consultar registros pulsar el botón “**consultar tablas**” debe estar apagado, luego se debe pulsar el botón “**Iniciar consulta**”, después se debe seleccionar la tabla que se desea consultar Corredores o Entrada, paso siguiente se debe pulsar el botón “**mostrar tabla**”, para ver los datos de la tabla seleccionada, desde aquí ya se puede hacer consultas de imágenes (en el panel principal se debe encender la opción “**ver imágenes**”), luego pulsar **Iniciar consulta**, en el cuadro de consultas de imágenes parte inferior se debe digitar los siguientes datos: la tabla que se desea consultar, llenar los campos de día y hora, para finalizar pulsar “**Mostrar Imagen Consultada**”, ahora se tiene la imagen en la pantalla. Para más detalle se muestran las siguientes figuras:

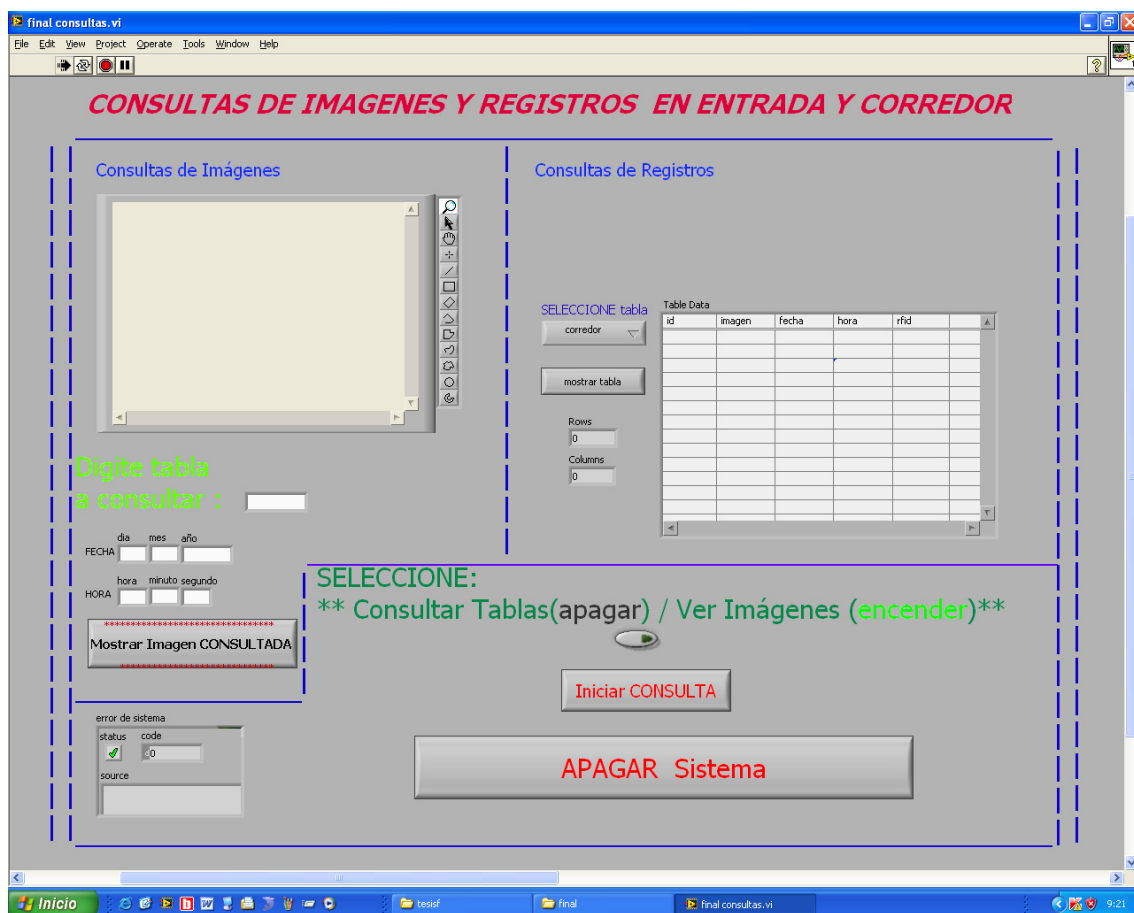


Fig.29 Panel de consultas y registros.

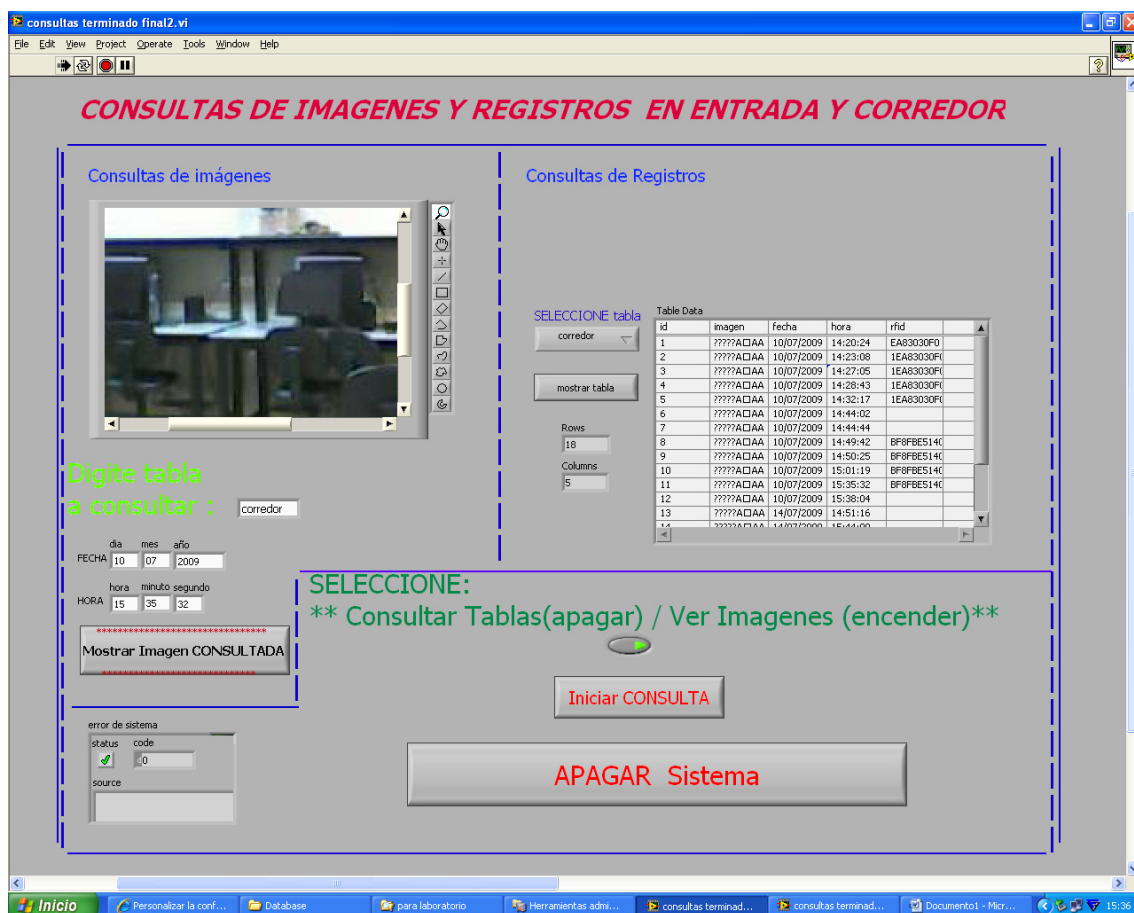


Fig.30 Consultas de registros e imágenes.

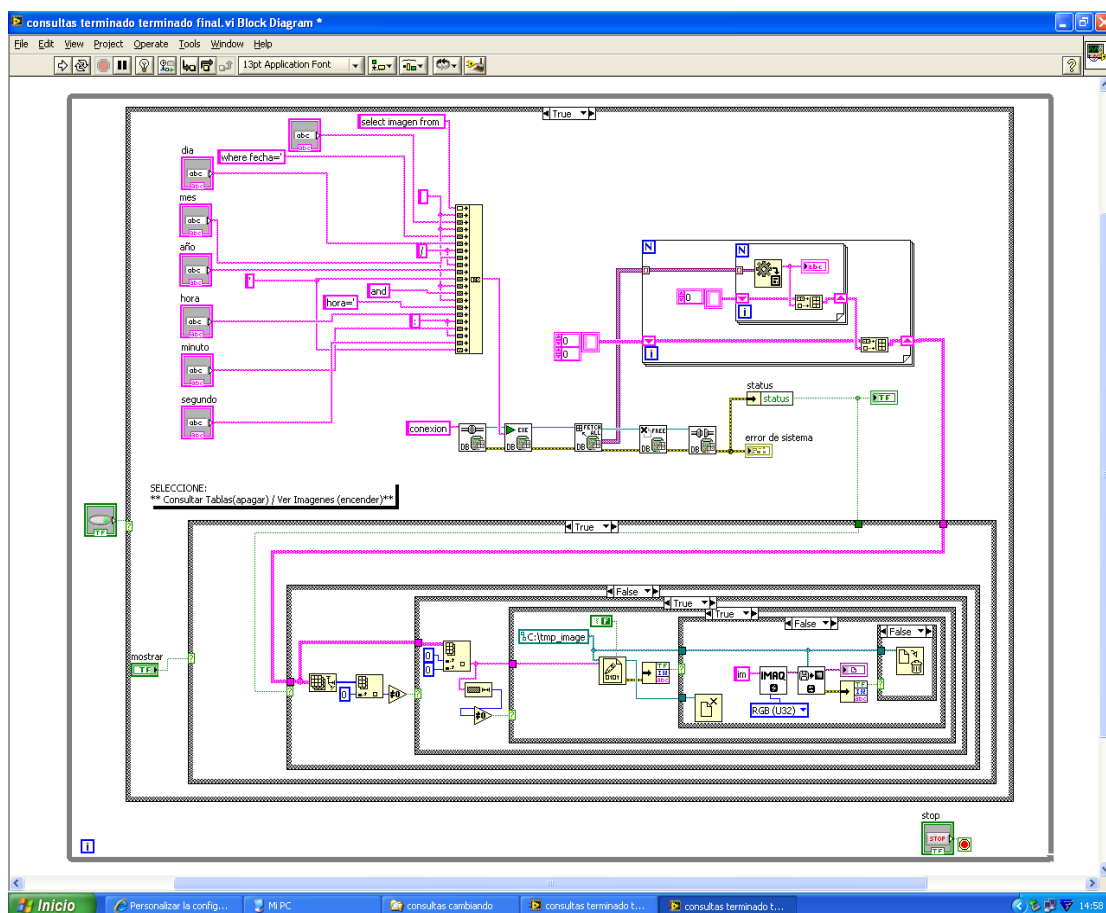


Fig.31 Descripción de diagramas de bloques para extraer la imagen de la base de datos y mostrala en la pantalla.

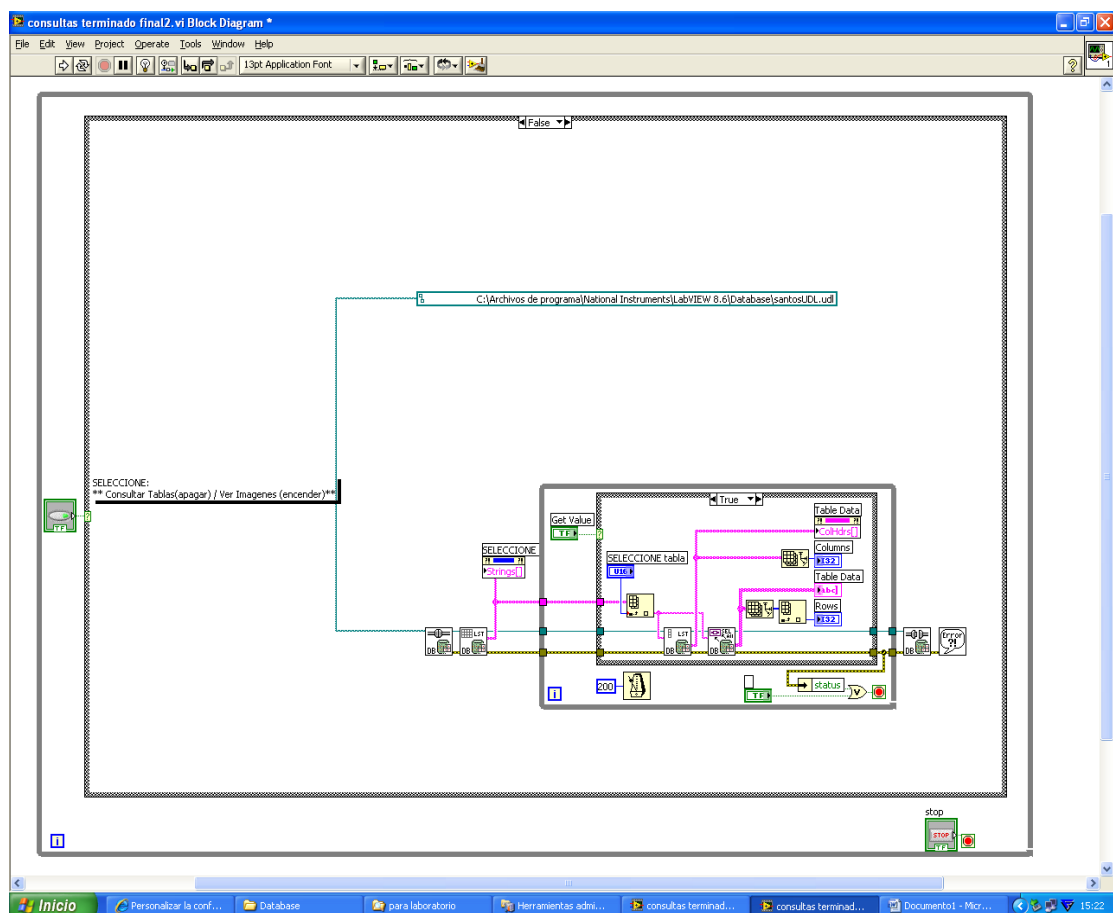


Fig.32 Descripción de diagramas de bloques para la consulta de la base de datos.

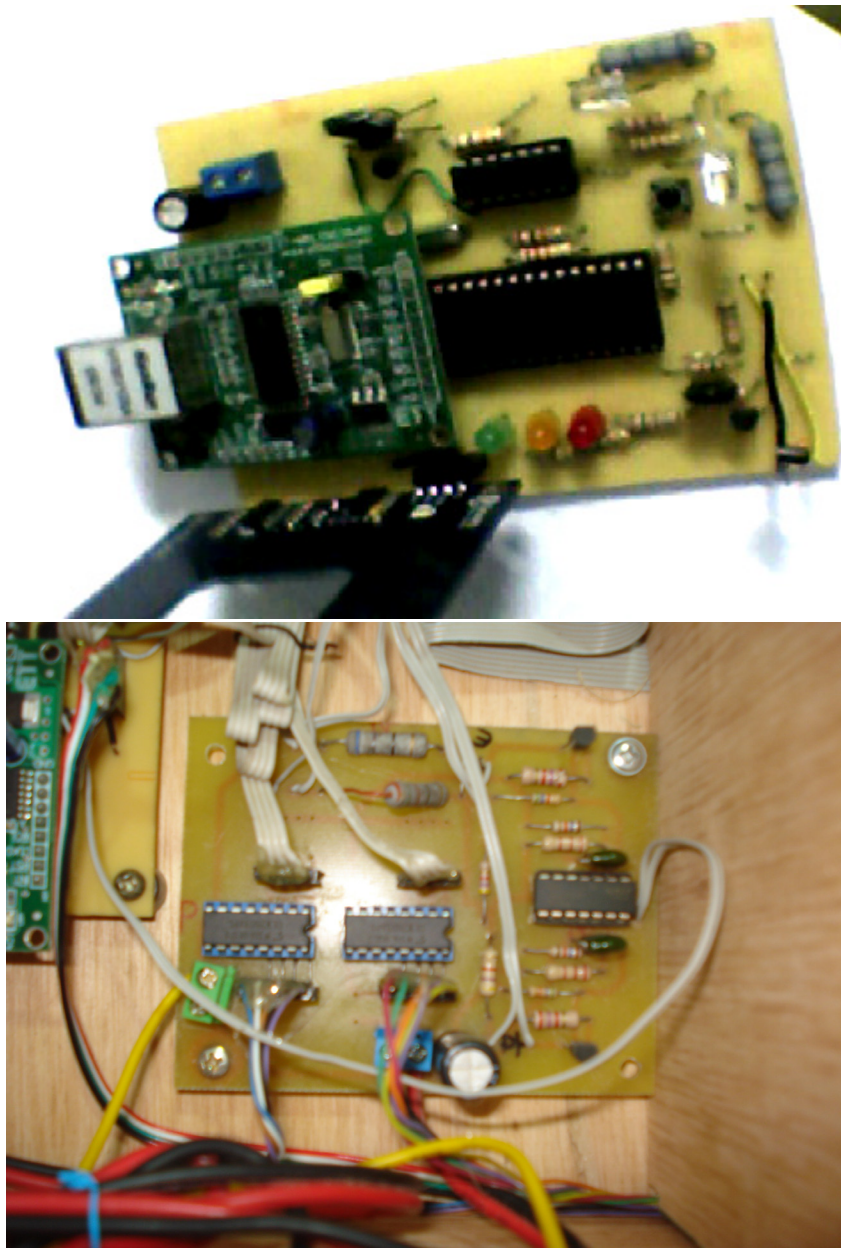


Fig.33 Tarjetas construidas.

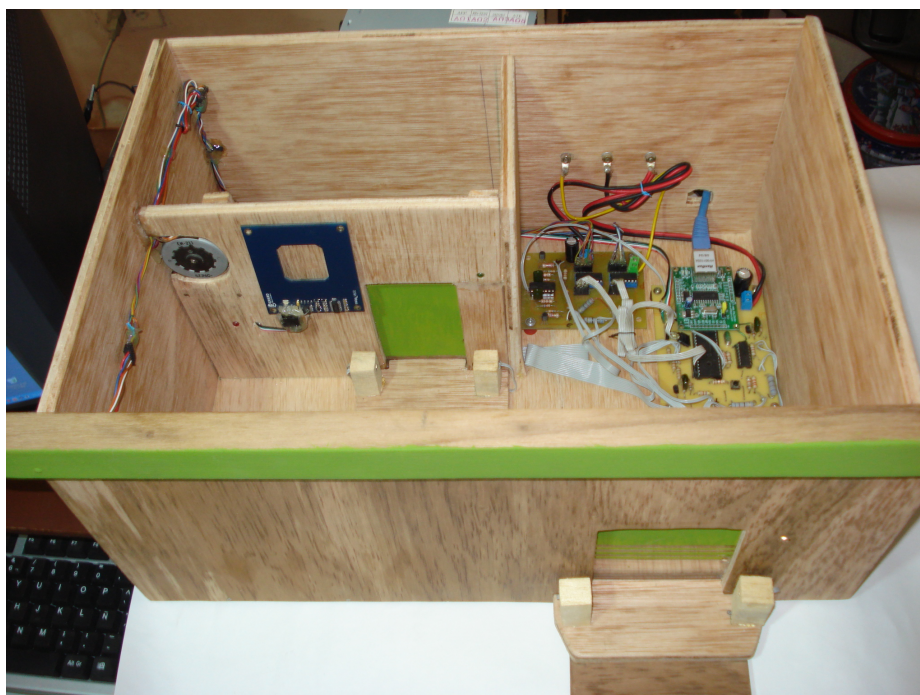
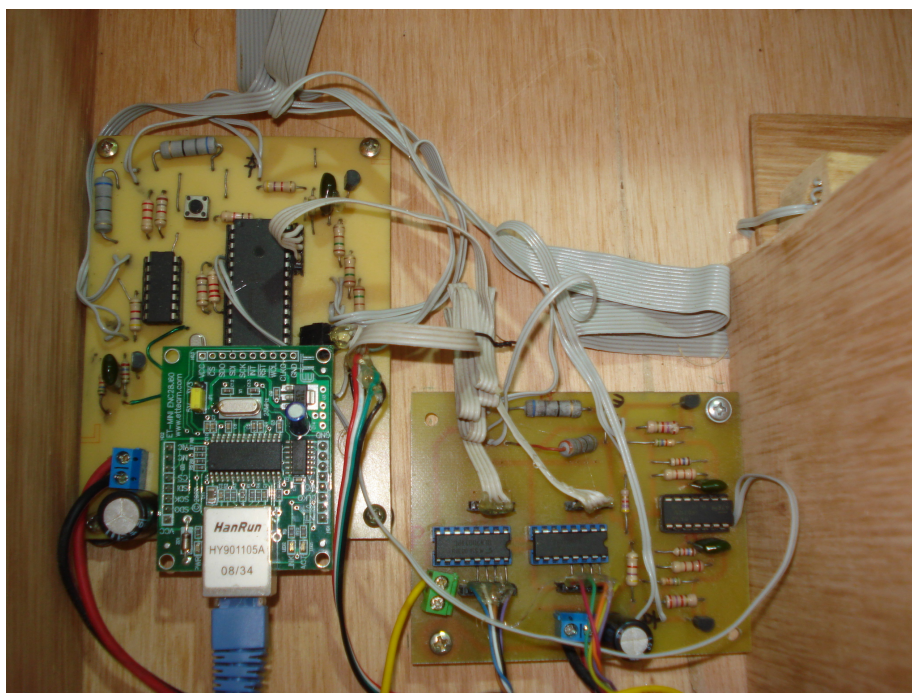


Fig.34 Esquema del proyecto terminado y funcionando

Con las tarjetas terminadas, observamos la ubicación exacta de los elementos entre los que tenemos la conexión a +12v, +5v, tierra, la conexión con la tarjeta RFID, los motores, la tarjeta Ethernet, pulsador para resetear al PIC, ubicación de los leds transmisor y receptor de infrarrojos, cuenta con 3 leds indicadores, que describen lo siguiente, led azul (on) nos dice que el sensor1 se ha activado, el led verde que el sensor2 se ha activado y se encuentra en estado de espera por la tarjeta RFID, si el led rojo se enciende indica que ya ha leído la tarjeta.

CONCLUSIONES Y RECOMENDACIONES.

CONCLUSIONES.

1) Con este proyecto he podido comprobar la capacidad de construir sistemas de seguridad para entradas principales y corredores en forma de prototipo, para uso didáctico y apreciar la interacción de cámaras, monitor y sensores. En el uso de este proyecto estamos hablando de sensores de barrera, lector RFID y dos cámaras web.

2) Cabe recalcar la utilidad de este proyecto como control en un sistema de seguridad cuya aplicación puede proyectarse mediante el uso de Internet a través de una tarjeta ETHERNET especialmente diseñada para interactuar con los microcontroladores.

3) Este comportamiento de sistema puede almacenarse en una Base de Datos MySQL con cuya utilización en el presente proyecto puedo concluir que amplía las perspectivas de aplicación del mismo.

4) Los principios utilizados en la elaboración del presente trabajo pueden ser ampliados y utilizados en diversas combinaciones para adaptarse a variadas posibilidades del mundo real.

5) Otra conclusión importante es el haber aprendido a utilizar variadas herramientas para la producción del prototipo deseado. Permitiendo conocer la existencia de muchas posibilidades para lograr un mismo objetivo.

RECOMENDACIONES.

1) El proyecto tiene varias limitaciones, las dos cámaras no pueden estar encendidas al mismo tiempo debido a que Labview no puede manejar dos cámaras USB al mismo tiempo sino en forma secuencial.

2) Cuidado con la tarjeta RFID al ubicarla en la barra lectora si no está en posición correcta, el lector no la reconoce. Se la debe ubicar a 5cm de distancia por un par de segundos para que la lectura sea correcta. Las barreras infrarrojas deben protegerse para no recibir luz directa que pueda alterar su funcionamiento.

3) Entender las funciones y las herramientas de los programas utilizados, como y cuando utilizarlas para las diversas aplicaciones, ya sea a nivel industrial o en desarrollos de prototipos avanzados.

REF. BIBLIOGRÁFICAS.

- [1] Rodriguez José, MicroControladores, Roso Electric Supply, 2003,
240
- [2] National Instruments, Labview User Manual, 1998, 514
- [3] Microchip Technology Inc.,Microcontrolador PIC18F4520, 2004,
391.
- [4] Parallax, RFID Reader Module, 2006, 10
- [5] Saenz Santos Miguel, Comandos básicos de MySQL, Fac.CC
Geológicas-UCM, 2003, 13.
- [6] Greenspan Jay and Bulger Brad, MySQL/PHP Database
Applications, M&T books, 2000, 622.
- [7] National Instruments, Database Connectivity Toolset User
Manual,2001, 126.
- [8] MikroElektronika, Basic Compiler for Microchip PIC
Microcontrollers, 2003, 348.
- [9] Wikipedia , Sensores Infrarrojos,
[http://es.wikipedia.org/wiki/Sensores_infrarrojos.](http://es.wikipedia.org/wiki/Sensores_infrarrojos)
- [10] Wikipedia, Motor Eléctrico,
http://es.wikipedia.org/wiki/Motor_el%C3%A9ctrico
- [11] National Instruments, NI Vision for LabVIEW™ User Manual,
<http://www.ni.com/pdf/manuals/371007b.pdf>
- [12] Sun Microsystems, Configuring a Connector/ODBC DSN on Windows,
<http://dev.mysql.com/doc/refman/5.0/en/connector-odbc-configuration-dsn-windows.html>

ANEXOS.

Tenemos las siguientes direcciones:

[1] Datasheet del microcontrolador PIC18F4520.

<http://ww1.microchip.com/downloads/en/DeviceDoc/39631E.pdf>

[2] Datasheet del circuito integrado ENC28J60.

<http://www.blog.lausdahl.com/file.axd?file=User's+manual+ET-ENC28J60.pdf>

[3] Datasheet del módulo RFID reader

<http://www.parallax.com/dl/docs/prod/audiovis/RFID-Reader-v1.2.pdf>

[4] Datasheet del circuito integrado ULN 2003

<http://www.datasheetcatalog.org/datasheet2/f/0c6x6a46ig46qlxf3j2qsaii8o3y.pdf>