

**RESPUESTAS EXAMEN DE TERCERA EVALUACION DE
ELECTRICIDAD BASICA**

NIVEL CERO

6 DE MAYO DE 2008

RESPUESTAS VERSION 0

Pregunta	Respuesta	Puntaje
1	A	3,2
2	B	3,2
3	B	3,2
4	A	3,2
5	B	3,2
6	A	3,2
7	D	4,5
8	B	4,5
9	A	4,5
10	C	4,5
11	E	4,5
12	D	4,5
13	C	4,5
14	D	4,5
15	E	5,6
16	C	5,6
17	B	5,6
18	B	5,6
19	D	5,6
20	E	5,6
21	C	5,6
22	B	5,6
	TOTAL	100

ESCUELA SUPERIOR POLITÉCNICA DEL LITORAL
OFICINA DE ADMISIONES
PROGRAMA DE TECNOLOGÍAS EN ELECTRICIDAD Y CONTROL
INDUSTRIAL, ELECTRONICA, MECATRONICA Y SISTEMAS DE
TELECOMUNICACIONES

EXAMEN DE TERCERA EVALUACION DE ELECTRICIDAD
BASICA - NIVEL CERO

6 DE MAYO DE 2008

Versión 0

1. La corriente convencional se asume como si cargas positivas fluyen por un conductor desde un potencial alto a un potencial bajo.
 - a) Verdadero
 - b) Falso

2. El aire, el PVC y la porcelana son excelentes conductores.
 - a) Verdadero
 - b) Falso

3. Las unidades de medida de diferencia de potencial, energía y potencia en el sistema internacional son respectivamente: Ω , J, hp.
 - a) Verdadero
 - b) Falso

4. Gravitatoria, electromagnética, interacción nuclear fuerte e interacción nuclear débil son las fuerzas fundamentales de la naturaleza.
 - a) Verdadero
 - b) Falso

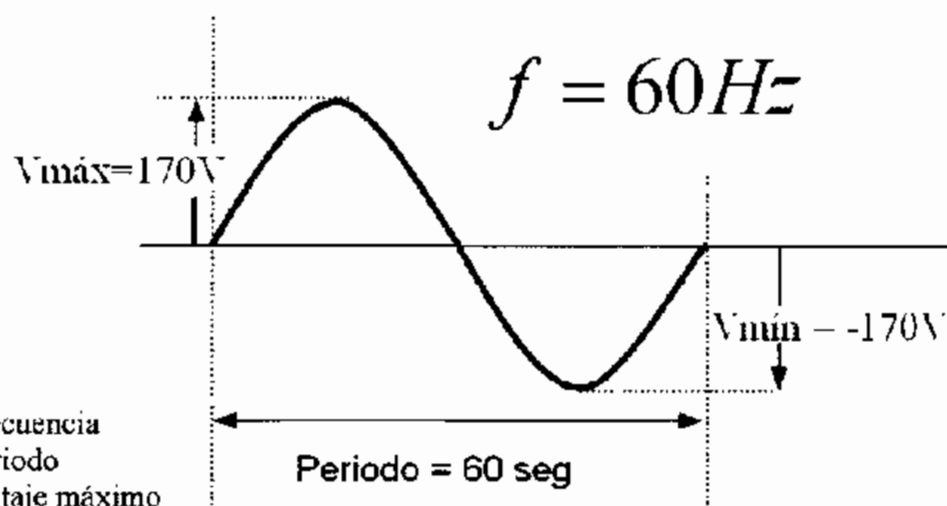
5. Un cuerpo que pierde electrones queda cargado negativamente.
 - a) Verdadero.
 - b) Falso.

6. Para medir la intensidad de corriente en un elemento, se conecta el amperímetro en serie con el elemento, mientras que para medir el voltaje en un elemento, se conecta a este, en paralelo con el voltímetro.
 - a) Verdadero.
 - b) Falso.

7. Una lámpara incandescente de 100 W, encendida durante 24 horas, disipa energía eléctrica y cuesta mantenerla encendida durante este tiempo los siguientes valores respectivamente:
(Asuma el costo del 1 kW-h igual a 8 centavos de dólar)

- 0,24 kW-h y 1,92 centavos de dólar
- 4,8 kW-h y 38,4 centavos de dólar
- 12 kW-h y 96 centavos de dólar
- 2,4 kW-h y 19,2 centavos de dólar
- 24 kW-h y 192 centavos de dólar

8. La figura de abajo representa una señal de voltaje alterno de 120 Vac con el cual trabajan gran parte de los artefactos domésticos. Identifique qué información está incorrecta:



- La frecuencia
- El periodo
- El voltaje máximo
- El voltaje mínimo
- La forma de la gráfica

9. Considere los siguientes enunciados:

- Un circuito paralelo tiene la misma corriente en todos los elementos.
- Conductancia eléctrica es la medida de oposición que presenta un material al paso de la corriente.
- La ley de Ohm establece que la resistencia eléctrica se relaciona con el voltaje y la corriente de la siguiente manera:

$$R = \frac{V}{I}$$

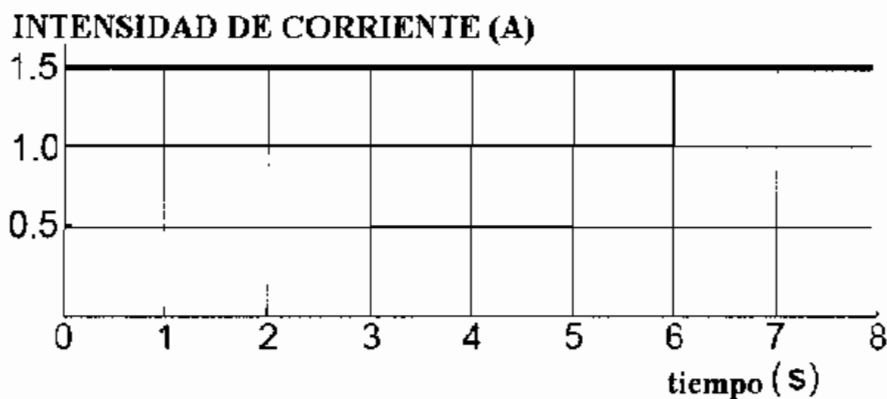
- La resistencia de un alambre conductor es inversamente proporcional a su longitud; es decir, a mayor longitud, menor resistencia.
- El campo eléctrico y la fuerza electrostática se relacionan de la siguiente manera:

$$F = \frac{E}{q}$$

De estos se puede concluir que:

- Uno de ellos es correcto.
- Dos de ellos son correctos.

- c) Tres de ellos son correctos.
 d) Cuatro de ellos son correctos.
 e) Cinco de ellos son correctos.
10. De la tabla periódica sabemos el uranio tiene un número atómico igual a 92, por tanto la carga total de un núcleo de uranio es:
- a) $1,60 \times 10^{-19} \text{ C}$
 b) 0 C
 c) $1,47 \times 10^{-17} \text{ C}$
 d) $-1,60 \times 10^{-17} \text{ C}$
 e) $-9,20 \times 10^{-17} \text{ C}$
11. Al medir la resistencia de un resistor de bandas de colores con un óhmetro, éste marca $4708 \ \Omega$. Entonces los colores de las bandas son respectivamente:
- a) Amarillo, violeta, café, dorado
 b) Naranja, verde, azul, dorado
 c) Rojo, violeta, amarillo, dorado
 d) Amarillo, rojo, violeta, dorado
 e) Amarillo, violeta, rojo, dorado
12. El gráfico de abajo representa la intensidad de corriente I en un alambre conductor en función del tiempo t . ¿Cuál es la cantidad de carga eléctrica, en Coulomb, que pasa por una sección transversal del conductor en los primeros 5 segundos?



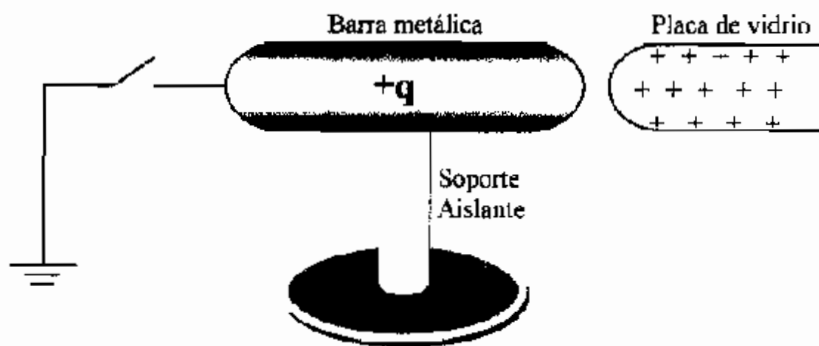
- a) 1,5
 b) 2,5
 c) 5,0
 d) 7,5
 e) 10,0
13. La figura de abajo representa dos cargas eléctricas que se atraen.



En relación a esos datos, es correcto afirmar que:

- a) Las dos cargas son positivas.
- b) Las dos cargas son negativas.
- c) Las dos cargas se atraen con fuerzas de módulos iguales.
- d) La carga Q debe ser negativa.
- e) Los módulos de las cargas deben ser iguales.

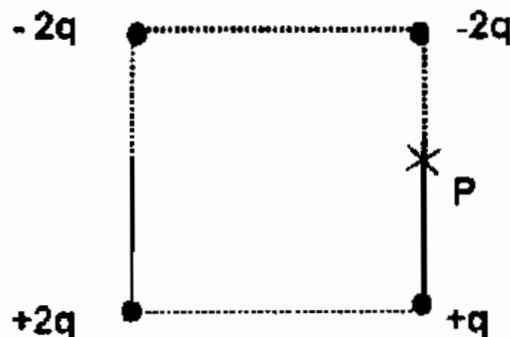
14. Una placa de vidrio electrizada con carga positiva es mantenida cerca de una barra metálica aislada y cargada con carga $+q$, tal como se muestra en la siguiente figura:








Es correcto afirmar que:

- a) Si la barra metálica se conectara a tierra por medio de un alambre conductor, seguidamente se alejara la placa de vidrio y por fin se desconectara la conexión a tierra, la barra quedará cargada negativamente.
- b) Si la barra metálica se conectara a tierra por medio de un alambre conductor, seguidamente se apartara la placa de vidrio y por fin se desconectara la conexión a tierra, la barra quedará cargada positivamente.
- c) Si la barra metálica se conectara a tierra por medio de un alambre conductor, seguidamente se desconectara la conexión a tierra pero sin mover la placa de vidrio, entonces, la placa de vidrio quedará neutra.
- d) Si la barra metálica se conectara a tierra por medio de un alambre conductor, seguidamente se desconectara la conexión a tierra pero sin mover la placa de vidrio, entonces, la barra metálica quedará cargada negativamente.

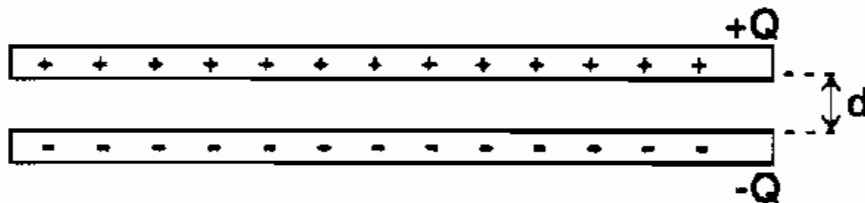
15. Cuatro cargas eléctricas ocupan los vértices de un cuadrado, como se indica abajo.



En el punto P, el campo eléctrico resultante, debido a las cuatro cargas, es mejor representado por un vector como el de la alternativa:

- a) 
- b) 
- c) 
- d) 
- e) 

16. La figura de abajo representa la vista lateral de dos placas metálicas cuadradas que se encuentran cargadas con el mismo valor de carga pero de signos contrarios. Las placas están separadas una distancia $d=0,02$ m. De esa manera, en la región entre las placas existe un campo eléctrico prácticamente uniforme, cuyo valor es aproximadamente igual a 5×10^3 N/C. Para transferir una carga eléctrica positiva desde la placa negativa hasta la positiva, es necesario realizar trabajo en contra del campo eléctrico. Ese trabajo es función de la diferencia de potencial existente entre las placas

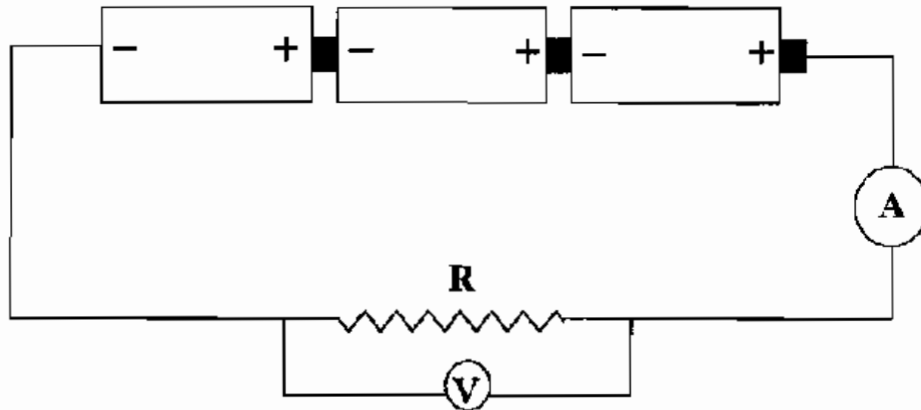


¿Cuáles son respectivamente los valores aproximados de la diferencia de potencial entre las placas y del trabajo necesario para transferir una carga eléctrica de 3×10^{-3} C desde la placa negativa a la positiva?

- a) 15 V y 0,2 J.
 - b) 100 V y 0,4 J.
 - c) 100 V y 0,3 J.
 - d) 75 V y 0,2 J.
 - e) 75 V y 0,3 J.
17. El área de un conductor de aluminio que tiene 25 m de longitud y una resistencia de $0,01 \Omega$ es:
- a) $0,1 \text{ mm}^2$
 - b) $70,5 \text{ mm}^2$
 - c) $7,05 \text{ mm}^2$
 - d) $0,705 \text{ mm}^2$
 - e) $0,25 \text{ mm}^2$
18. La figura de abajo muestra un circuito eléctrico simple serie de pilas iguales, conectadas a un resistor R.

Λ y V representan un amperímetro y un voltímetro respectivamente. Todas las pilas tienen una fuerza electromotriz $E=1,5\text{ V}$ y resistencia interna de $1\ \Omega$ cada una.

Pilas en serie



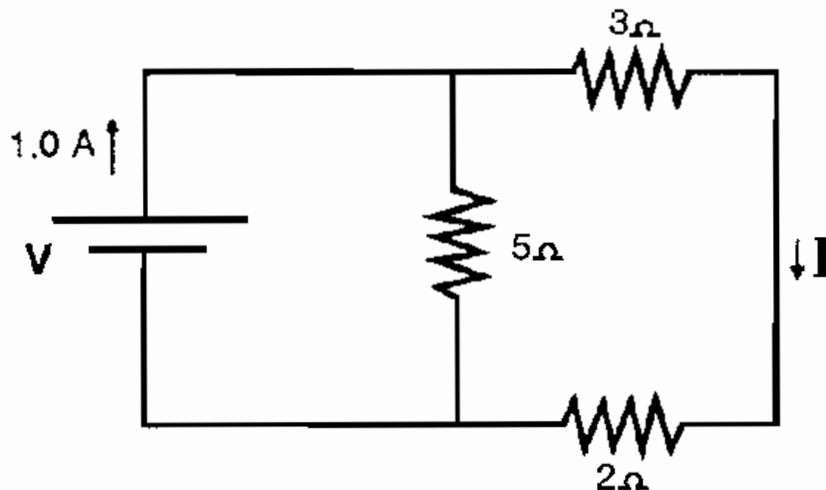
Señale la afirmación correcta:

- a) La resistencia interna equivalente de todas las pilas es $1\ \Omega$
- b) La fuerza electromotriz equivalente de todas las pilas es igual a $4,5\text{ V}$.
- c) La lectura del voltímetro es $4,5\text{ V}$
- d) La lectura del amperímetro es:

$$I = \frac{4,5\text{ V}}{R}$$

- e) La potencia que entregan las tres pilas es igual al producto de la lectura del voltímetro por la lectura del amperímetro.

19. En el circuito representado en la figura de abajo, la fuente de voltaje es una fuente ideal que está siendo atravesada por una corriente eléctrica continua de 1 A .

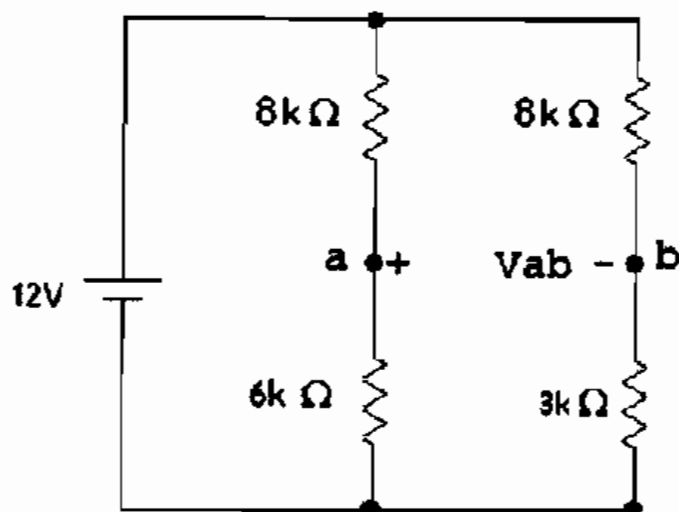


¿Cuáles son los valores, respectivamente, del voltaje V de la fuente ideal y la intensidad de corriente eléctrica I de la figura?

- a) 2,0 V y 1 A.
- b) 2,0 V y 0,5 A.
- c) 2,5 V y 1 A.
- d) 2,5 V y 0,5 A.
- e) 10,0 V y 0,2 A.

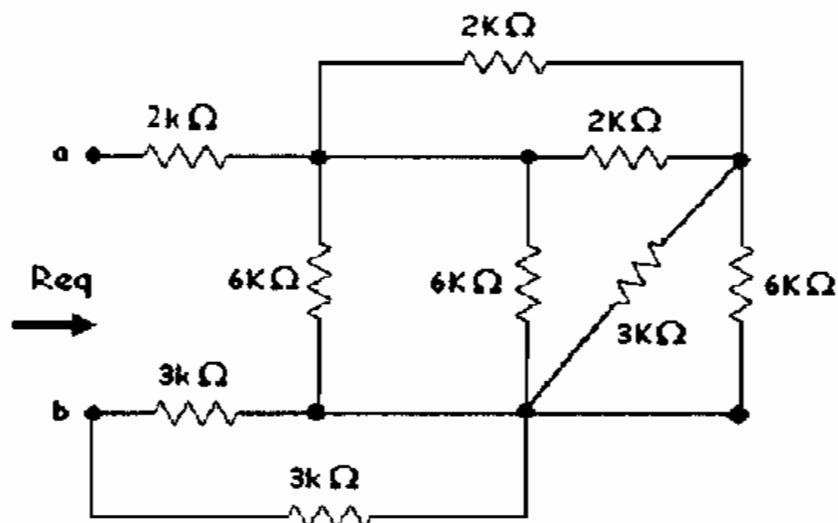
20. El voltaje V_{ab} en el siguiente circuito es:

- a) 6,9 V
- b) 8,8 V
- c) 9,0 V
- d) 12 V
- e) 1,9 V



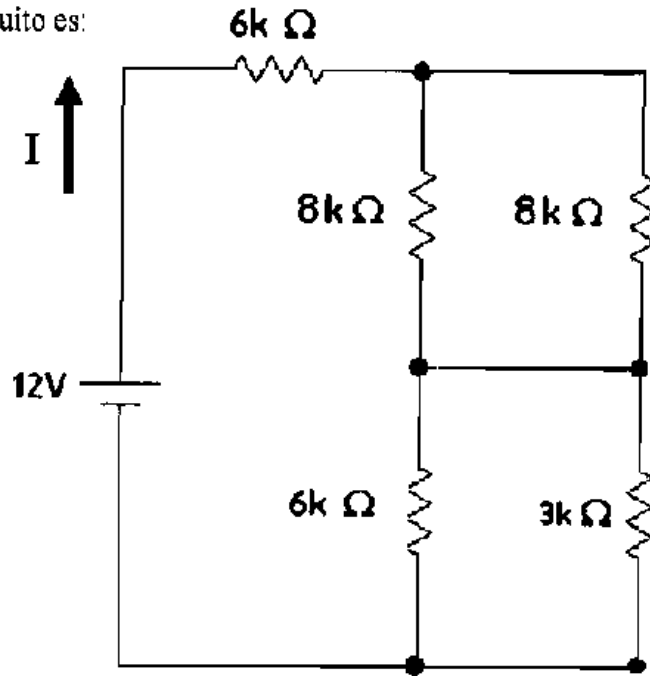
21. La resistencia equivalente R_{eq} entre los terminales a y b de la red es:

- a) 2 kΩ
- b) 4 kΩ
- c) 5 kΩ
- d) 6 kΩ
- e) 11 kΩ



22. La corriente I en el siguiente circuito es:

- a) 0.6 mA
- b) 1 mA
- c) 2 mA
- d) 4 mA
- e) 6 mA



Resistividades y Coeficientes de temperatura para varios materiales

Material	ρ ($\Omega \cdot m$)	α ($^{\circ}C^{-1}$)
Aluminio	2.82×10^{-8}	4.29×10^{-3}
Cobre	1.7×10^{-8}	6.8×10^{-3}
Hierro	10×10^{-8}	6.51×10^{-3}
Níquel	7.8×10^{-8}	6×10^{-3}
Platino	10×10^{-8}	3.93×10^{-3}
Plata	1.59×10^{-8}	6.1×10^{-3}
Tungsteno	5.6×10^{-8}	4.5×10^{-3}
Constantán	50×10^{-8}	0.008×10^{-3}

Calificación sobre 100 puntos: Preguntas 1-6: 3,2 puntos; 7-14: 4,5 puntos; 15-22: 5,6 puntos.