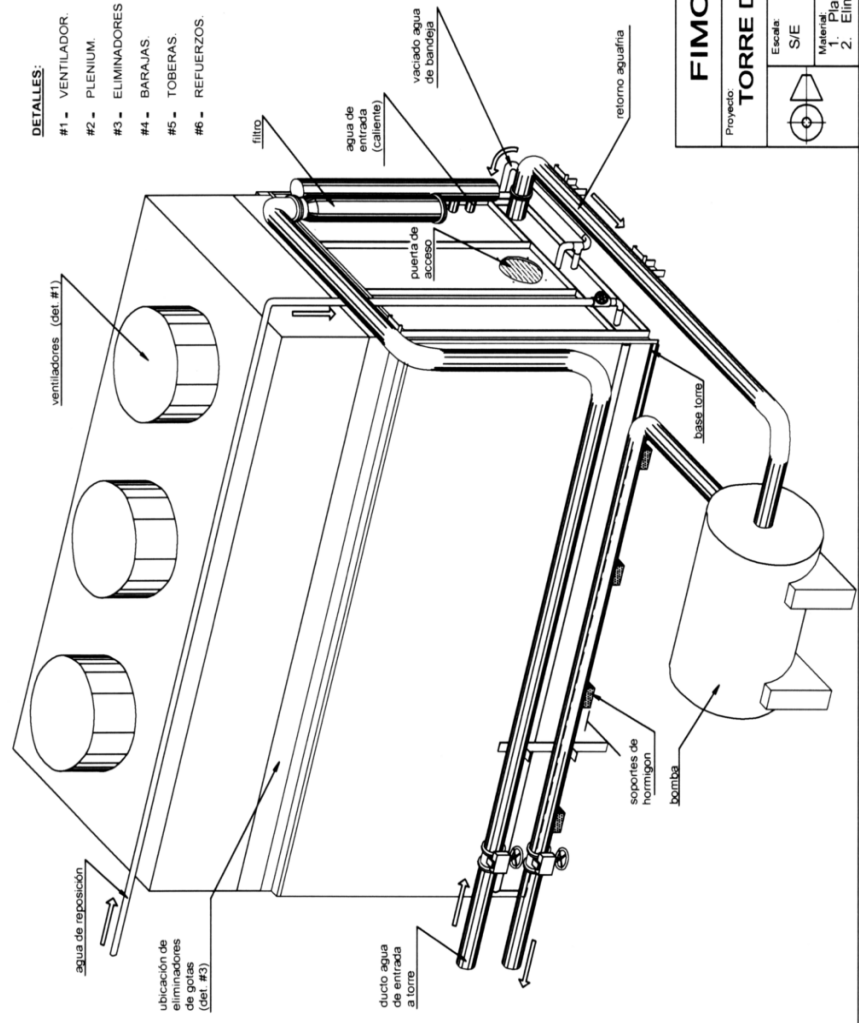


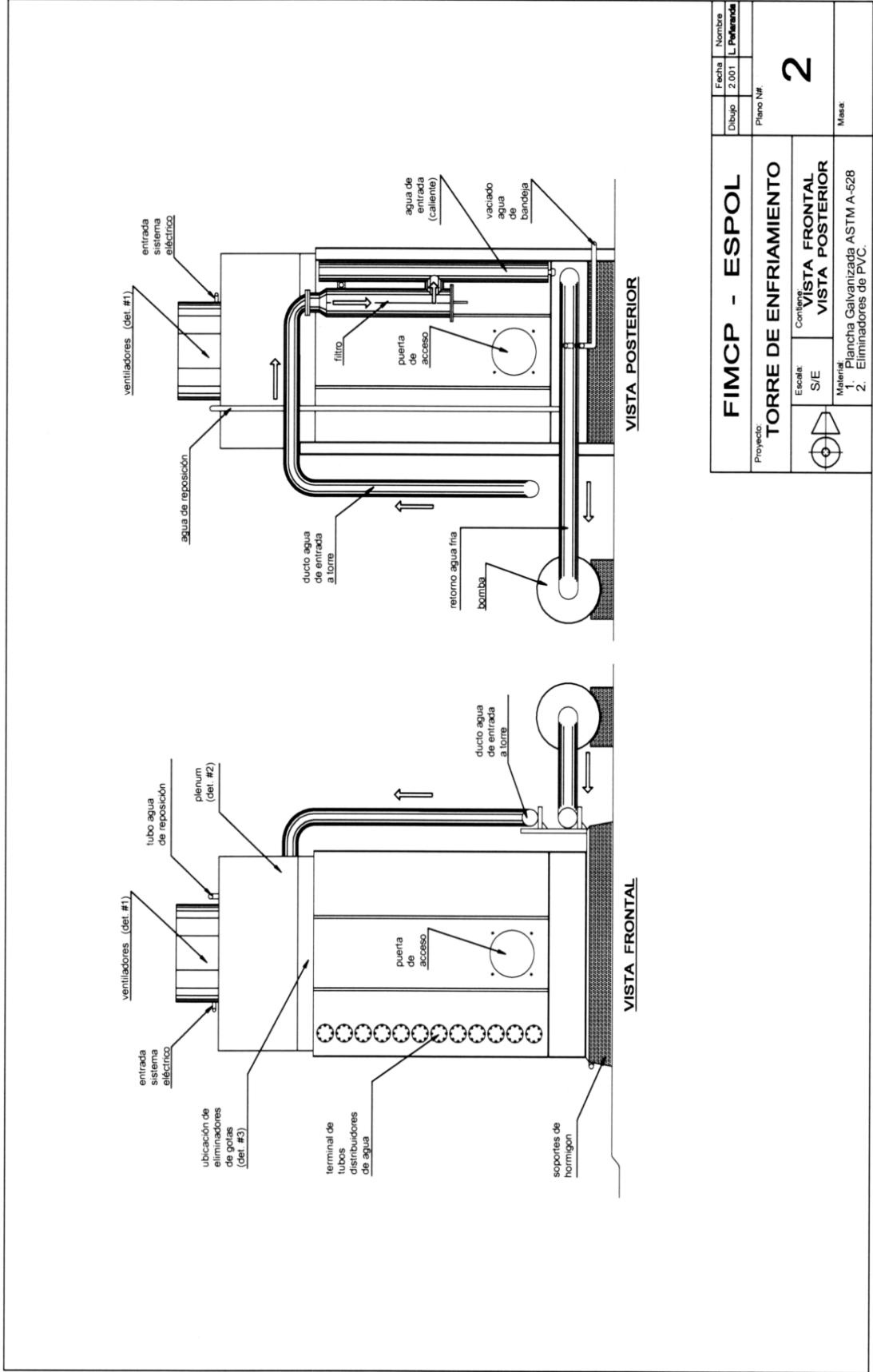
APÉNDICES

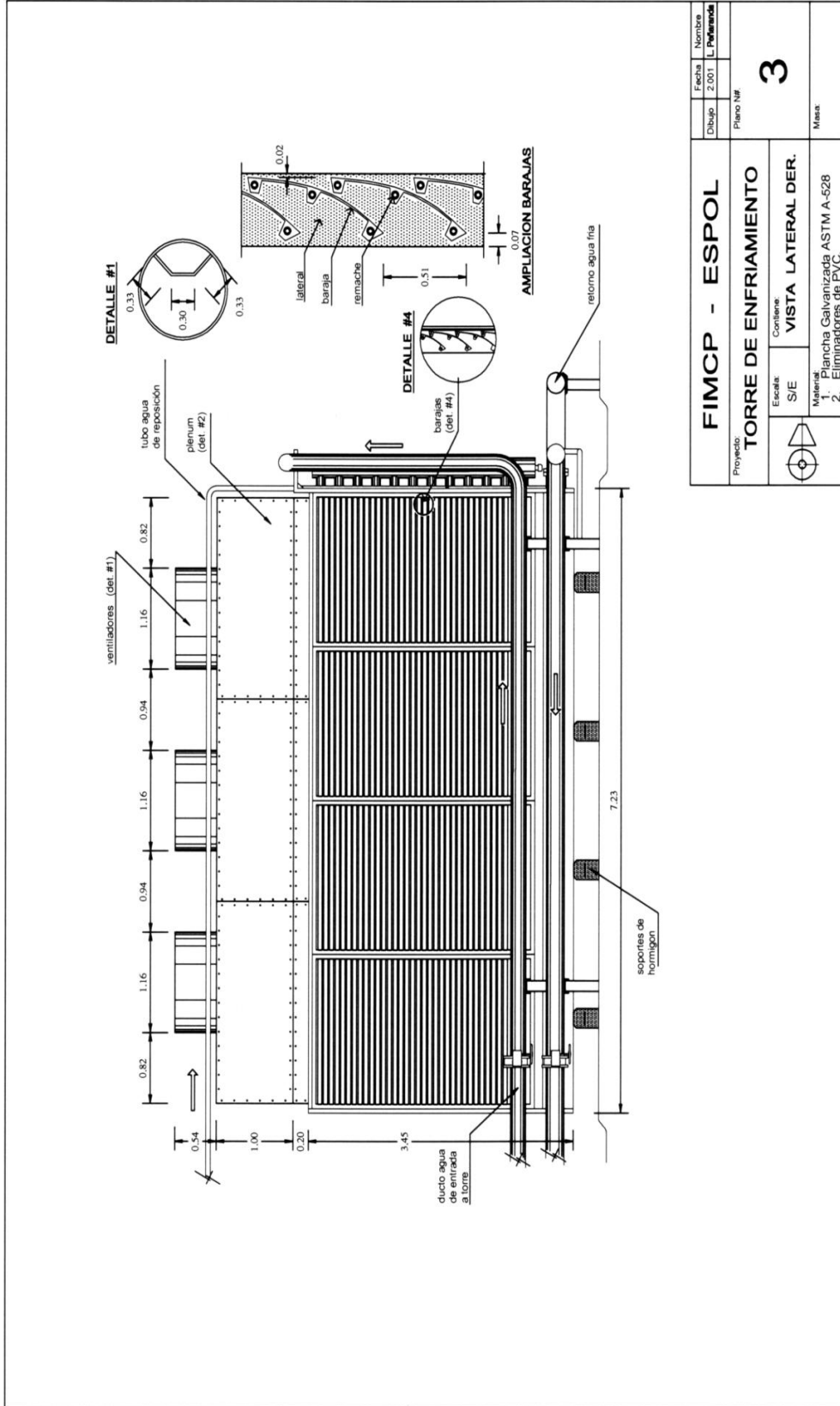
APENDICE A: PLANOS

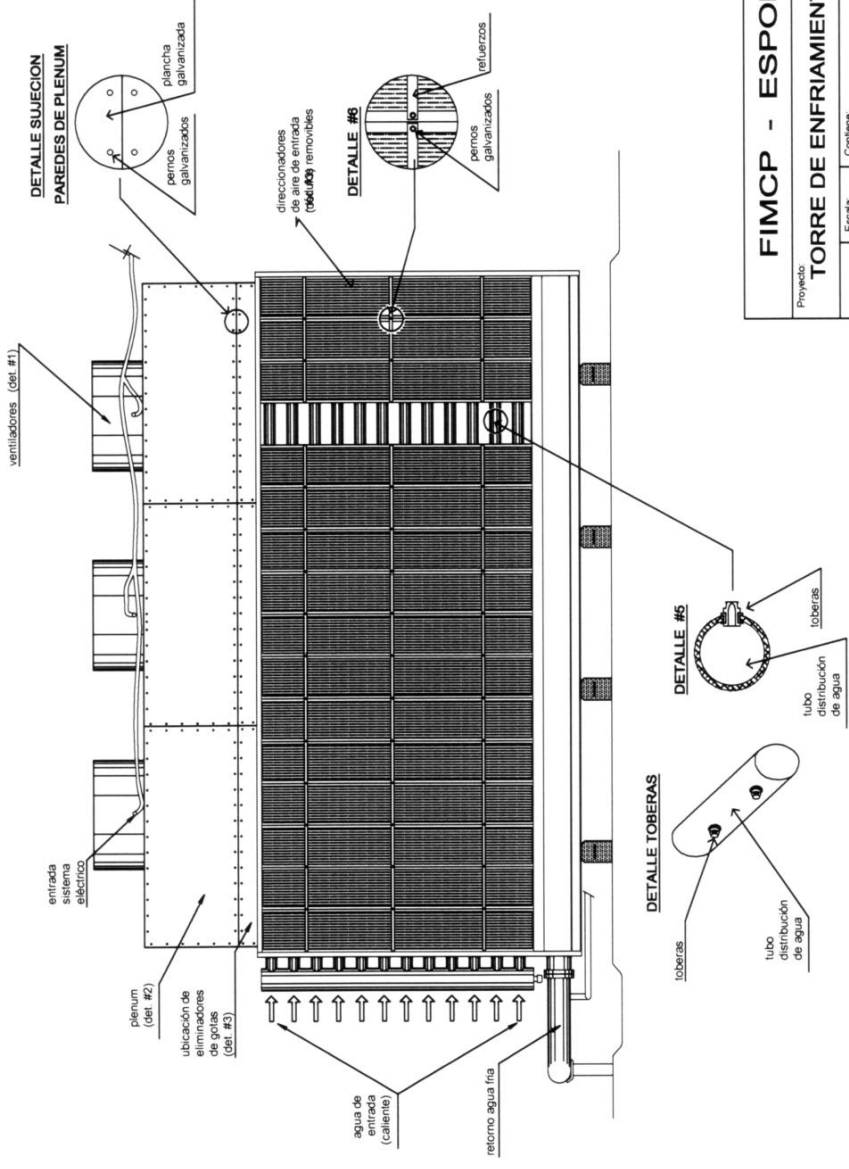
- DETALLES:**
- #1 - VENTILADOR. LAMINA-3
 - #2 - PLENIUM. LAMINA-5
 - #3 - ELIMINADORES DE GOTAS. LAMINA-5
 - #4 - BARAJAS. LAMINA-3
 - #5 - TOBERAS. LAMINA-4
 - #6 - REFUERZOS. LAMINA-4



FIMCP - ESPOL		Fecha	Nombre
Proyecto: TORRE DE ENFRIAMIENTO		Dibujo	L. Polanco
Escala: S/E		Plano N°: 1	
Contiene: VISTA GENERAL		Masa:	
Material: 1. Plancha Galvanizada ASTM A-528 2. Eliminadores de PVC.			

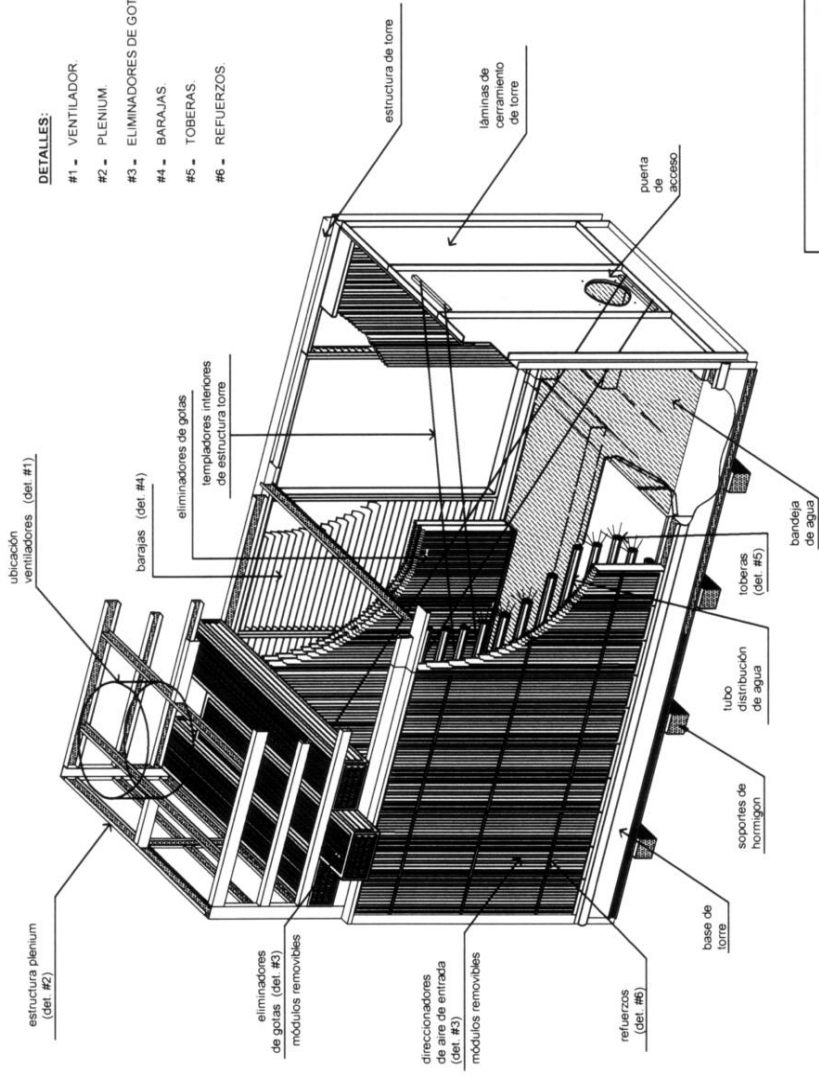






Fecha		Nombre	
Dibujo		L. Palomares	
2.001			
Plano N°: 4			
Proyecto: FIMCP - ESPOL			
Torre de Enfriamiento			
Escala: S/E		Contiene: VISTA LATERAL IZ.	
Material:			
1. Plancha Galvanizada ASTM A-528			
2. Eliminadores de PVC.			
Materia:			

- DETALLES:**
- #1 - VENTILADOR. LAMINA-3
 - #2 - PLENIUM. LAMINA-5
 - #3 - ELIMINADORES DE GOTAS. LAMINA-5
 - #4 - BARAJAS. LAMINA-3
 - #5 - TOBERAS. LAMINA-4
 - #6 - REFUERZOS. LAMINA-4



Fecha		Nombre
Dibajo	2.001	L. Palomares
Plano N.º		
5		
FIMCP - ESPOL TORRE DE ENFRIAMIENTO INTERIOR DE TORRE		
 Escala: S/E	Contiene: INTERIOR DE TORRE	Materiales: 1. Plancha Galvanizada ASTM A-528 2. Eliminadores de PVC.
		Masa: