



**ESCUELA SUPERIOR POLITECNICA DEL LITORAL**  
**FACULTAD DE INGENIERIA EN ELECTRICIDAD Y COMPUTACION**

**SEMINARIO DE GRADUACION**

**“REDES UMTS”**

**PROYECTO:**

**ESTUDIO Y DISEÑO DE TRANSMISORES Y RECEPTORES PARA REDES UMTS**

**PROYECTO DE GRADUACION**

**PREVIO A LA OBTENCION DEL TITULO DE:**

**INGENIERO EN:**

**ELECTRONICA Y TELECOMUNICACIONES**

**PRESENTADO POR:**

**JOSE MANUEL AGUIRRE ALVAREZ**

**LUIS ALFREDO CHAVEZ GONZALEZ**

**GUAYAQUIL-ECUADOR**

**2009**

## **AGRADECIMIENTO:**

A DIOS POR DARNOS  
SALUD Y VIDA PARA  
TERMINAR NUESTRA  
CARRERA  
UNIVERSITARIA.

A NUESTROS PADRES  
POR INTENTAR SIEMPRE  
DARNOS LO MEJOR.

A NUESTROS  
PROFESORES POR  
COMPARTIR  
DESINTERESADAMENTE  
SUS CONOCIMIENTOS.

A NUESTROS AMIGOS  
POR TODAS SUS BUENAS  
INTENCIONES Y BUENOS  
DESEOS.

**DEDICATORIA:**

A NUESTRAS FAMILIAS,  
A NUESTROS AMIGOS

QUE NOS BRINDARON SU  
APOYO  
INCONDICIONALMENTE.

**TRIBUNAL DE GRADUACION:**

---

Ing. Jorge Aragundi

**SUB. DECANO DE LA FIEC**

---

Ing. Washington Medina

**PROF. DEL SEMINARIO**

## DECLARACION EXPRESA

“La responsabilidad del contenido de este proyecto de grado nos corresponde exclusivamente; y el patrimonio intelectual de la misma a la **“ESCUELA SUPERIOR POLITECNICA DEL LITORAL”**”

---

José Manuel Aguirre Álvarez

---

Luis Alfredo Chávez González

## RESUMEN

El presente trabajo tiene como objetivo principal el estudio de la arquitectura y el diseño que se requiere para la Transmisión y Recepción dentro de una red UMTS (Universal Mobile Telecommunication System) y las distintas etapas que en que éstas intervienen. UMTS busca extender las actuales tecnologías móviles, inalámbricas y satelitales proporcionando mayor capacidad, posibilidades de transmisión de datos y una gama de servicios mucho más extensa, usando un innovador programa de acceso radioeléctrico y una red principal mejorada.

Este proyecto consta de tres capítulos que se describen brevemente a continuación.

En el capítulo 1 se describe la estructura de una red UMTS y sus principales elementos que la conforman, y cuyo objetivo es enfatizar los sistemas de transmisión y recepción que tiene la red de radio acceso UTRAN.

En el capítulo 2 tiene como objetivo describir las técnicas de modulación que se utilizan para el enlace de subida y bajada en la transmisión y los principios básicos que hay detrás de estas modulaciones.

Otro objetivo a resaltar es llegar a establecer una comparación entre el proceso de dispersión de la señal y el proceso de alternación.

El capítulo 3 tiene como objetivo analizar las distintas estrategias de recepción multiusuario así como establecer una comparación de características técnicas con tecnologías anteriores como 3G, CDMA y WCDMA.

Realizar un estudio de las principales características de un receptor multiusuario basado en la técnica de cancelación de interferencias sucesivas.

Como objetivo final se destaca la elección de un receptor que cumpla con un control de potencia perfecto y su desarrollo en función del número de usuarios en base a la comparación cualitativa entre distintos receptores.

**INDICE GENERAL**

INDICE	
INTRODUCCION	1
<b>CAPITULO 1</b>	
<b>RED DE RADIO ACCESO</b>	<b>4</b>
1.1. Estructura de la red UMTS	4
1.1.1 Descripción de los elementos que forman la red del sistema UMTS.	6
1.1.1.1 Equipo de usuario (UE).	6
1.1.1.2 Interfaz Uu.	8
1.1.1.3 Red de acceso de radio UMTS (UTRAN).	9
1.1.1.4 Interfaz Iu.	11
1.1.1.5 Red Central (CORE NETWORK).	12
1.2. Arquitectura UTRAN	16
1.2.1. RNC (Radio Network Controller).	18
1.2.2. Estación Base ( BS, Nodo B)	20
1.2.2.1. Estructura de la estación base.	22
<b>CAPITULO 2</b>	
<b>ESTUDIO Y DISEÑO DE TRANSMISORES PARA UMTS</b>	<b>23</b>
2.1. Introducción	23
2.2. Metodología y modelo del sistema	23
2.3. Transmisores propuestos para UMTS	25
2.3.1. Transmisión en enlace de bajada, dispersión (spreading)	25
2.3.2. Transmisión en enlace de subida, alternación (scrambling)	28
<b>CAPITULO 3</b>	
<b>ESTUDIO Y DISEÑO DE RECEPTORES PARA UMTS</b>	<b>35</b>
3.1. Introducción	35
3.2. Detección Multiusuario	36
3.3. Receptores propuestos para UMTS	37
3.3.1. El Filtro Adaptado para UMTS	38
3.4.2. El SIC ( <i>Successive Interference Canceller</i> ) para UMTS	42
3.4.3. El PIC (Parallel Interference Cancellation) para UMTS	47
3.4.4. RAKE	60
3.4.4.1. Maximal Ratio Combining (MRC)	69
3.4.4.2. Equal Gain Combining (EGC)	76



<b>CONCLUSIONES</b>	<b>78</b>
<b>RECOMENDACIONES</b>	<b>81</b>
<b>ANEXOS</b>	
Anexo A: Modulación PSK y QAM	83
Anexo B: Propagación y Diversidad	91
<b>REFERENCIAS BIBLIOGRAFICAS</b>	<b>107</b>

## INDICE DE FIGURAS

Figura 1.1 Arquitectura UMTS en un nivel general	5
Figura 1.2 Arquitectura detallada del sistema UMTS	6
Figura 1.3 Componentes de UTRAN	10
Figura 1.4 Elementos del dominio de SN y del dominio de HE	16
Figura 1.5 Red de acceso UTRAN	17
Figura 1.6 Dominio de Red de Acceso (UTRAN). Está formada por varios RNC's	19
Figura 1.7 Diagrama del sistema de transmisión y recepción de la BS	22
Figura 2.1 Métodos de modulación usados en un transmisor UMTS	24
Figura 2.2. Principio detrás de la modulación QPSK	25
Figura 2.3. Proceso Básico de la modulación QAM, se muestra la constelación 16QAM.	26
Figura 2.4. Diagrama de bloques de la Modulación de subida en UTRAN (QPSK)	29
Figura 2.5. En la modulación QPSK se usan 2 bits para representar cada uno de los 4 estados	30
Figura 2.6. Modulación OQPSK vs QPSK	34
Figura 3.1. Ámbito de aplicación a técnicas a desarrollar	36
Figura 3.2. Estructura de un Filtro Adaptado	40
Figura 3.3. Caso de múltiples usuarios con la misma potencia en el Filtro Adaptado	41
Figura 3.4. Probabilidad de error en el Filtro Adaptado en función del número de usuarios	41
Figura 3.5. Esquema simplificado del SIC	44
Figura 3.6. Evolución de la BER en el SIC	45

Figura 3.7.Comparativa SIC vs control de potencia	46
Figura 3.8. Esquema de la estructura del PIC	48
Figura 3.9. P-PIC 3 Etapas vs Numero de usuarios con control de potencia perfecto	49
Figura 3.10.Estructura 1 para la cancelación de interferencias en cada etapa particularizada	51
Figura 3.11.Estructura 2 para la cancelación de interferencias en cada etapa particularizada	52
Figura 3.12.P-PIC 3 Etapas vs Número de usuarios con control de potencia perfecto	55
Figura 3.13.P-PIC 3 Etapas vs Número de usuarios con control de potencia perfecto	56
Figura 3.14.P-PIC 3 Etapas vs Número de usuarios con control de potencia perfecto	56
Figura 3.15.P-PIC 3 Etapas vs Número de usuarios con control de potencia perfecto	57
Figura 3.16. Comparativa entre distintos receptores, control de potencia perfecto	58
Figura 3.17. Comparativa entre distintos receptores en función del número de usuarios	59
Figura 3.18. Receptor RAKE	61
Fig.3.19. Error cometido en el seguimiento de un terminal móvil estático	65
Figura 3.20. Estructura del Receptor RAKE	67
Fig.3.21. Esquema del MRC	70
Fig.3.22. SNR efectiva con MRC con desvanecimiento en el canal	75
Fig.3.23. Esquema del EGC en comparativa del MRC	76

## INDICE DE TABLAS

Tabla 1.1. Elementos del domino SN	14
Tabla 1.2. Elementos del domino HN	15
Tabla 1.3. Elementos del dominio TN	16
Tabla 2.1. Valores de SF en downlink para WCDMA	28
Tabla 2.2. Valores de SF en uplink para WCDMA	32
Tabla 2.3. Comparación entre Spreading y Scrambling	33
Tabla 3.1. Características cualitativas de los receptores (FA, SIC, PIC)	60

## INTRODUCCION

UMTS (Universal Mobile Telecommunication System) es un estándar europeo desarrollado para redes móviles de tercera generación. UMTS, siglas que en inglés hace referencia a los Servicios Universales de Telecomunicaciones Móviles, es miembro de la familia global IMT-2000 del sistema de comunicaciones móviles de tercera generación de la ITU (Unión Internacional de Telecomunicaciones).

Como punto importante se puede decir que la ITU creó IMT-2000, y a su vez de ésta salió UMTS, cdma2000 y UWC-136. De éstas, UWC-136 se decidió dejar de usar y las otras 2, especialmente UMTS el cual cada vez se usa en más partes del mundo.

UMTS es la propuesta de la ETSI para tercera generación de telefonía celular, siendo éste el sucesor de GSM. UMTS ha sido planeado para funcionar en Europa y los países que deseen adoptarlo.

Desde el comienzo de la discusión de UMTS, la intención ha sido proveer un estándar para un mundo de telefonía móvil personal, dando calidad equivalente a servicios inalámbricos y acceso a una amplia gama de servicios.

La cobertura será hecha por una combinación de tamaños de células en un rango que va de pico células a células globales (provistas por satélite), las cuales inclusive darán servicio a regiones remotas del mundo.

UMTS ha sido concebido como un sistema global, que incluye tanto componentes terrestres como satelitales. Terminales multimodales capaces de funcionar también por sistemas de Segunda Generación (2G), tales como las bandas de frecuencias GSM 900, 1800 y 1900 extenderán aún más el alcance de muchos servicios UMTS.

UMTS soportará ambas operaciones, tanto FDD como TDD. El primer tipo, típicamente será usado por licencias, redes públicas que ofrecen servicio. El segundo tipo será para aplicaciones indoor, donde la radio base es puesta en lugares cercanos al móvil.

Estas redes TDD pueden estar funcionando por licencias, pero pueden además involucrar redes privadas operando en bandas de frecuencia que no las necesiten.

Un requerimiento clave para UMTS es la alta eficiencia espectral para la mezcla de servicios de las diferentes portadoras, en donde la eficiencia espectral se ha propuesto que sea al menos tan buena como la de GSM para la baja velocidad de transmisión.

El sistema además debe ser flexible para soportar una variedad de capacidad de cobertura y facilitar la evolución de ésta; en donde debe haber uso y relación entre varios tipos de célula dentro de un área geográfica, incluyendo la habilidad para soportar cobertura en áreas rurales.

UMTS soportará el sistema dual GSM/UMTS, en donde por ejemplo, la selección de célula y el procedimiento de voiceo será diseñado para acomodar que la red pueda consistir de células GSM, células UTRAN ó combinación de ambas.

## **RED DE RADIO ACCESO**

### **1.1. Estructura de la red UMTS**

UMTS presenta una arquitectura en la cual se describen tres elementos principalmente:

- UE (Equipo de usuario)
- UTRAN (UMTS Terrestrial Radio Access Network)
- CORE NETWORK (Red central)

Dicho esquema se muestra en la figura 1.1. La interfaz Uu se encuentra entre el UE y la red UTRAN, y entre la ésta y la red central o Core Network se encuentra la interfaz Iu. Cabe destacar que la interfaz entre el UE y la red UTRAN es la tecnología WCDMA, es decir, la conexión entre el equipo de usuario y la red de acceso de radio para UMTS es mediante la tecnología WCDMA.



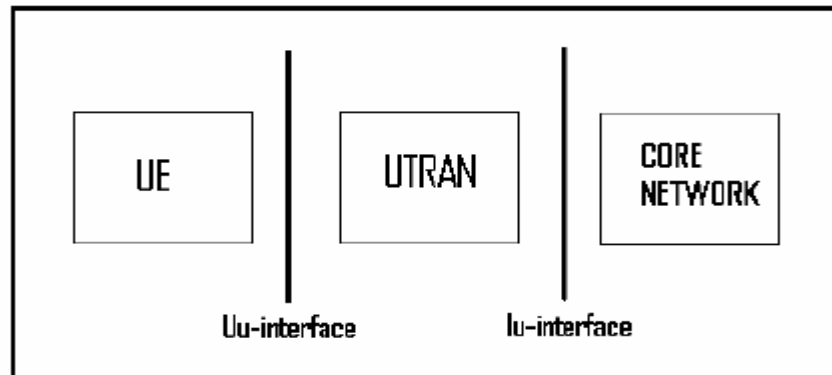


Fig. 1.1. Arquitectura UMTS en un nivel general [1]

Si consideramos una arquitectura más detallada de la red de UMTS, podemos encontrar diferentes elementos como lo son el BSS, BTS, RNS, Nodo B, RNC, MSC, VLR, HLR entre otros que se muestran en la figura 1.2, y diferentes interfaces como lo son: la interfaz Iu, Uu, Iub y Iur entre otras, las cuales interconectan dichos elementos. Más adelante se explicarán más a detalle algunos elementos e interfaces con el objetivo de entender mejor las tramas de comunicación de WCDMA que corresponden con el proyecto.

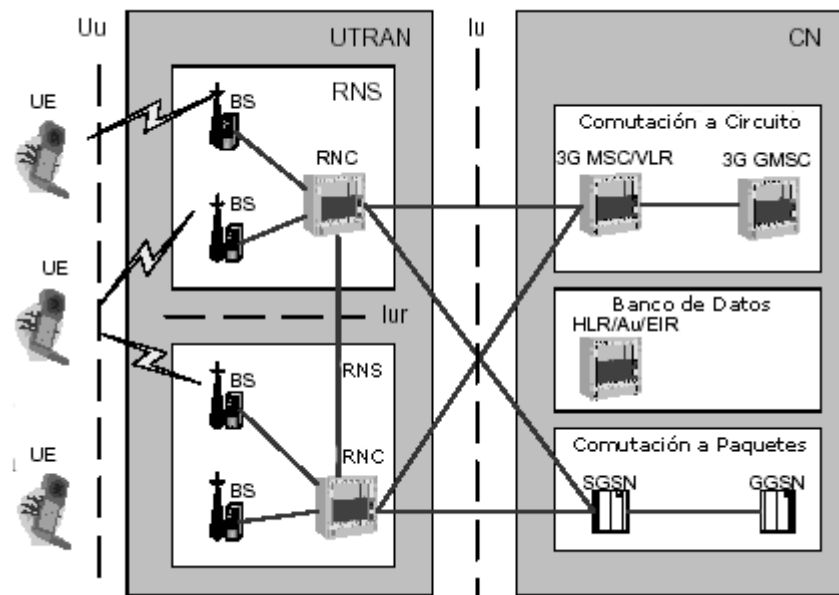


Fig. 1.2. Arquitectura detallada del sistema UMTS [2]

### 1.1.1. Descripción de los elementos que forman la red del sistema UMTS.

#### 1.1.1.1. Equipo de usuario (UE).

El equipo de usuario o UE, también llamado móvil, es el equipo que el usuario trae consigo para lograr la

comunicación con una estación base en el momento que lo desee y en el lugar en donde exista cobertura. Este puede variar en su tamaño y forma, sin embargo debe estar preparado para soportar el estándar y los protocolos para los que fue diseñado. Por ejemplo, si un móvil trabaja bajo el sistema UMTS, debe ser capaz de acceder a la red UTRAN mediante la tecnología de WCDMA para lograr la comunicación con otro móvil, con la PSTN, ISDN o un sistema diferente como GSM de 2.5G, tanto para voz como para datos.

Algunas de las propuestas para no perder la inversión en la infraestructura de GSM, es crear equipos con sistemas duales, es decir, que puedan acceder a ambas redes, esto mientras que consolida el cambio a 3G, 3.5G y un futuro 4G. El único inconveniente es que el costo de dichos equipos aumentaría de manera considerable, y una de las propuestas desde la 2G es hacer los equipos más económicos y pequeños.

### 1.1.1.2 Interfaz Uu.

Es el interfaz que une los dos dominios principales: el de usuario y el de infraestructura UTRAN. El interfaz aire Uu utiliza la tecnología WCDMA. Las principales características de WCDMA son las siguientes:

- Puede utilizar los dos tipos de duplexión: FDD y TDD.
- La técnica de acceso utilizada es DS-SS-SS de banda ancha.
- La velocidad de chip es constante e igual a 3.84 Mcps.
- La velocidad de datos es variable de 7.5 Kbps a 1920 Kbps por canal.
- El ancho de banda de la portadora es de 5 MHz, se puede aumentar la capacidad del sistema incrementando el número de portadoras.
- La duración de las tramas es constante e igual a 10 ms y se dividen en 15 ranuras de 666.6  $\mu$ s ( $2/3$  de ms) cada una.

- Las estaciones bases no necesitan sincronismo.
- Utiliza propagación por múltiples trayectos, para ello emplea receptores RAKE.
- Emplea detección coherente mediante el uso de símbolos pilotos o un piloto común.

### **1.1.1.3 Red de acceso de radio UMTS.**

UTRAN es el nombre de la nueva red de acceso de radio diseñada para el sistema UMTS y en la que se va a concentrar en los siguientes capítulos. Tiene dos interfaces que lo conectan con la red central y con el equipo de usuario. La interfaz Iu y la interfaz Uu respectivamente.

La red UTRAN consiste de varios elementos, entre los que se encuentran los RNC (Radio Network Controller) y los Nodo B (en UTRAN las estaciones base tienen el nombre de Nodo B). Ambos elementos juntos forman el RNS (Radio

Network Subsystem) La figura 1.3, se muestran los componentes de UTRAN así como sus interfaces.

Las interfaces internas de UTRAN incluyen la interfaz lub la cual se encuentra entre el Nodo B y el RNC y la interfaz lur que conecta a los RNC entre sí.

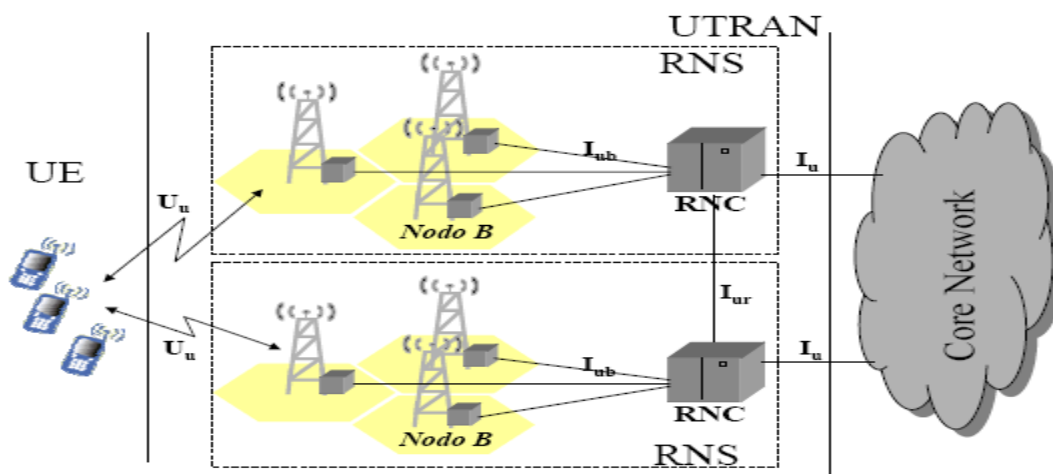


Fig. 1.3. Componentes de UTRAN [3]

#### **1.1.1.4 Interfaz Iu.**

Esta interfaz conecta la red central y el UMTS radio Acces Network (URAN), esta es considerada como un punto de referencia. URAN puede tener varios tipos de implementaciones físicas. La primera en ser implementada es UTRAN. La segunda que puede ser implementada es Broadband Radio Acces (BRAN).

El UMTS Satellite Radio Acces Network (USRAN) conecta una red satelital al Core Network, pero esto se tiene pensando implementar en el futuro.

Dentro de Iu, se encuentra Iu-CS e Iu-PS. Iu-CS es la instancia física de Iu hacia el dominio de servicio de conmutación de circuitos de CN. Iu-PS es la instancia física de Iu hacia el dominio de servicio de conmutación de paquetes del CN.

#### **1.1.1.5 Red Central (CORE NETWORK)**

El Core Network o Red Central (CN) en el sistema UMTS se basa en la red de los sistemas GSM. Es la encargada del transporte de la información y de la conmutación de circuitos y paquetes. Se encarga de conectar a los usuarios entre sí y con otras redes móviles y fijas para servicios de voz y datos. Está formada por tres dominios: el de Red Servidora (Serving Network), el de Red Base (Home Network o Home Environment) y el de Red de Transporte (Transit Network).

- **Dominio de Red Servidora (SN)**

La SN se conecta a UTRAN a través del interfaz Iu. Representa las funciones de la CN que son locales al punto de acceso del usuario y por tanto cambia cuando el usuario se mueve. En el dominio de SN se encuentran el dominio CS (conmutación de circuitos) y el dominio PS (conmutación de paquetes). La SN está formada por



varios elementos de red, los principales y sus funciones se indican en la tabla 1.1.

Elemento del Serving Network	Funciones Principales
<b>MSC: Mobile Switching Centre</b>	Se encarga de la conmutación en el dominio CS.
<b>VLR: Visitor Location Register</b>	<p>Base de datos que almacena una copia del perfil del usuario.</p> <p>Almacena información de usuarios de otras redes.</p> <p>Se aloja en MSC y desempeña sus funciones para el dominio CS.</p>
<b>SGSN: Serving GPRS Support Node</b>	<p>Control de autenticación y movilidad.</p> <p>Conversión de protocolos IP del backbone a los utilizados por la UTRAN.</p> <p>Se encarga de la conmutación de datos funciona en el dominio PS.</p>
<b>SCP: Service Control Point</b>	<p>Contiene la lógica de los servicios de red inteligente (ej. servicios prepago).</p> <p>Desempeña sus funciones en el dominio CS.</p>

Tabla 1.1. Elementos del dominio SN

- **Dominio de Red Base (HN o HE)**

La HN se conecta a la SN a través del interfaz Zu. Representa las funciones de la CN que son conducidas a una ubicación permanente independiente del lugar de acceso del usuario. Entre las funciones que desempeña son la gestión de suscripción y datos de los abonados. La HN está formada por varios elementos de red, los principales y sus funciones se indican en la tabla 1.2.

Elemento del Home Network	Funciones Básicas
<b>HLR: Home Location Register</b>	Base de datos que almacena una copia del perfil del usuario. Almacena la información de la ubicación del usuario a nivel del dominio SN.
<b>AuC: Authentication Centre</b>	Realiza funciones de identificación de usuarios.
<b>EIR: Equipment Identity Register</b>	Base de datos que contiene permisos e información relativa al equipo terminal.

Tabla 1.2. Elementos del domino HN

- **Dominio de Red de Transporte (TN)**

La TN se conecta a la SN a través del interfaz Yu. Se encarga de la comunicación entre la SN y la parte remota. Controla el establecimiento y liberación de conexiones. Se encarga del transporte de la información de tráfico y señalización dentro de la red y hacia otras redes a través de la red troncal. La TN está formada por varios elementos de red, los principales y sus funciones se indican en la tabla 1.3

<b>Elemento del Transit Network</b>	<b>Funciones Básicas</b>
<b>MGW: Media Gateway</b>	Conmutación de la información hacia la red troncal. Procesamiento y adecuación de la información.
<b>GMSC: Gateway Mobile Switching Centre</b>	Control de conexiones entrantes y salientes.
<b>GSGN: Gateway GPRS Support Node</b>	Establecer rutas de llamadas hacia el MSC. Enrutamiento de los paquetes. Manejo de direcciones IP. Gestión de la calidad de servicio

Tabla1.3. Elementos del dominio TN

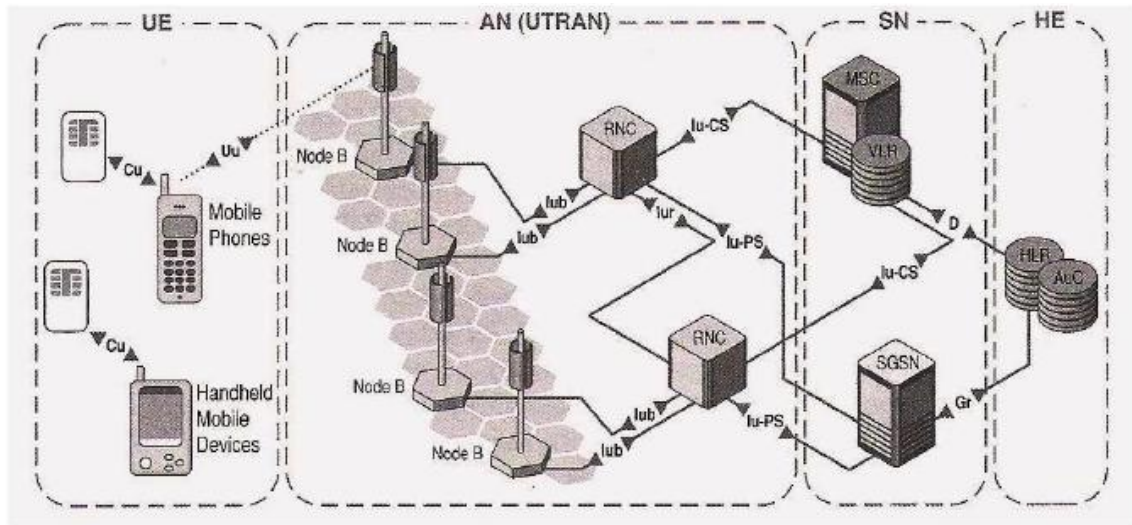


Fig. 1.4. Elementos del dominio de SN y del dominio de HE [4]

## 1.2. Arquitectura UTRAN

La red de acceso UMTS consta de uno o más subsistemas RNS (Radio Network Subsystem). Cada RNS cubre un conjunto de células UMTS, siendo responsable de la gestión de los recursos asociados a ellas. Un RNS está formado por un controlador RNC (Radio Network Controller) y un conjunto de estaciones base (Nodos-B). Dentro de la red radio se

definen dos tipos de interfaces: el interfaz Iub entre cada Nodo-B y el RNC que lo controla y el interfaz Iur entre RNC's. Este último interfaz, permite la comunicación directa entre RNC's para el soporte de traspasos suaves (Soft-Handover) entre estaciones bases pertenecientes a distintos RNC's. La red radio también posee dos interfaces externas: el interfaz radio Uu, basado como ya se ha dicho en WCDMA, y el interfaz Iu con el núcleo de red. Este último se subdivide lógicamente en dos interfaces: Iu-CS hacia el dominio de conmutación de circuitos e Iu-PS hacia el dominio de conmutación de paquetes como se puede apreciar en la figura 1.5.

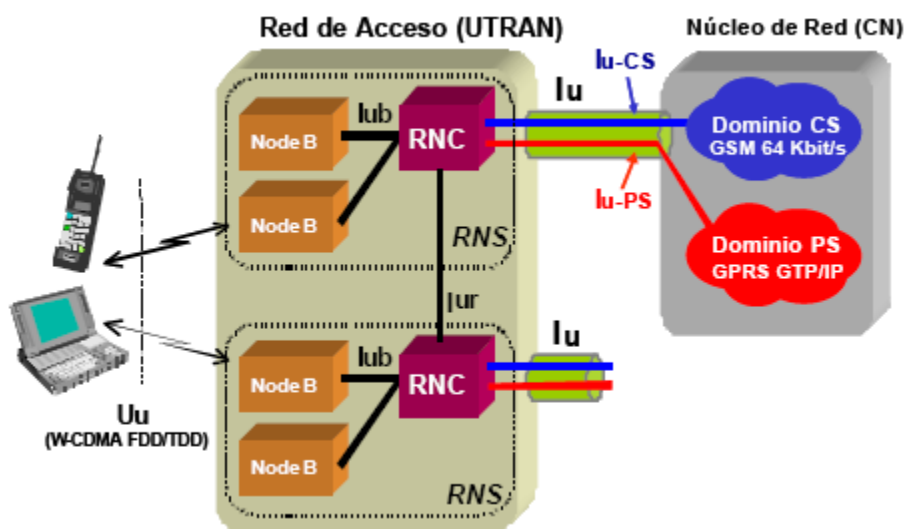


Fig.1. 5. Red de acceso UTRAN [5]

### 1.2.1. RNC (Radio Network Controller).

El RNC controla a uno o varios Nodos B. El RNC se conecta con el MSC mediante la interfaz luCS o con un SGSN (Serving GPRS Support Node) mediante la interfaz luPs figura 1.6. La interfaz entre dos RNC's es lógica y es la interfaz lur por lo tanto una conexión directa entre ellos no es necesario que exista. Si comparamos al RNC con la red de GSM, éste es comparable con el BTS (Base Station Controller).

Dentro de las funciones ejecutadas por el RNC están:

- Control de admisión de llamada.
- Control de potencia y control de congestión.
- La comunicación entre RNC's es realizada mediante el interfaz lur.
- Manejo de los recursos de transporte de la interfaz lu.
- Control de los recursos lógicos O&M del Nodo B.
- Manejo de la información del sistema y de los horarios de la información del sistema.

- Manejo de tráfico de los canales comunes.
- Manejo del tráfico en los canales compartidos.
- Manejos de los reportes.
- Combinación en la macro diversidad y división de las tramas de datos transferidas sobre muchos nodos B.
- Asignación de códigos de canalización en el enlace de bajada.

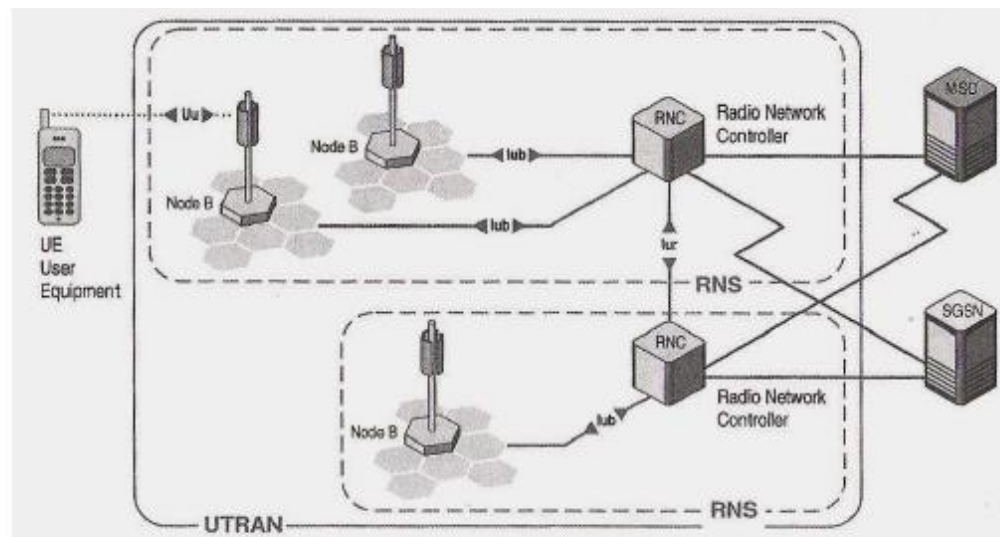


Fig. 1.6. Domino de Red de Acceso (UTRAN). Está formada por varios RNC's. [6]

### 1.2.2. Estación Base ( BS, Nodo B)

En el nodo B es el equivalente en UMTS del BTS (Base Tranceiver Station) de GSM. El nodo B puede dar servicio a una o más células, sin embargo las especificaciones hablan de una sola célula por nodo B.

Dentro de las funciones ejecutadas por el nodo B están:

- Transmisión y recepción de y hacia los móviles: acceso múltiple, FEC, adaptación de velocidades, ensanchado, modulación.
- Implementación lógica del O&M.
- Mapeo de los recursos lógicos del Nodo B en los recursos de hardware.
- Transmisión de los mensajes de información del sistema de acuerdo al horario determinado por RNC.
- Combinación de para la Macro diversidad y división de las tramas de datos internas al Nodo B.



- En el modo FFD, el control de potencia de lazo cerrado en el enlace de subida.
- Reportar las mediciones de la interferencia en el enlace de subida y la información de la potencia en el enlace de bajada.

En el nodo B se encuentra la capa física de la interfaz aérea, es por ella que además de las funciones que debe ejecutar por su naturaleza, debe realizar las funciones propia de la capa 1 (capa física).

La principal tarea del Nodo B es el intercambio de información en la interfaz Uu. Midiendo calidad e intensidad de la señal, determina e informa además el FER al RNC como reportes de HO y macro diversidad.

### 1.2.2.1 Estructura de la estación base

La estación Base (BS) puede considerarse como el borde de la radio UTRAN y, por tanto, su tarea es llevar a cabo la recepción de señal de radio y transmisión (Tx y Rx) figura 7, filtrado de la señal y la amplificación, la modulación y demodulación de señal, y la interfaz de la RAN.

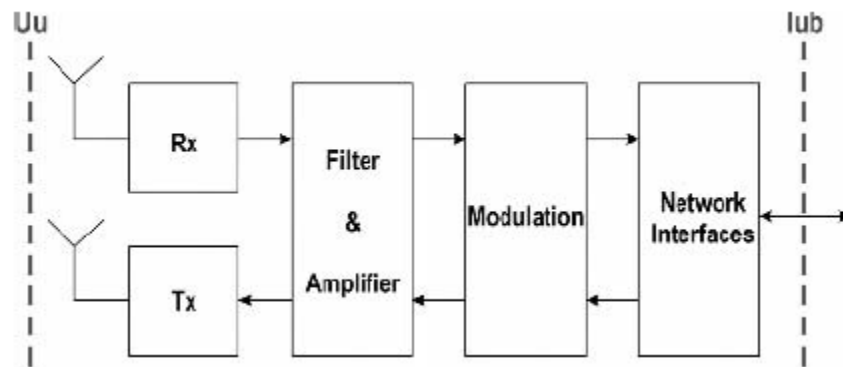


Fig. 1.7. Diagrama del sistema de transmisión y recepción de la BS [7]

## **ESTUDIO Y DISEÑO DE TRANSMISORES PARA UMTS**

### **2.1. Introducción**

El procesamiento de la señal en transmisión consta básicamente de los siguientes pasos: Transmisión de enlace de bajada, dispersión (*spreading*), y alternación (*scrambling*) Transmisión de enlace de subida.

### **2.2. Metodología y modelo del sistema**

Al hablar de un sistema de tercera generación de telefonía celular, dentro de una gama de posibilidades de técnicas de modulación, las más utilizadas pueden ser FSK, ASK, PSK.

El sistema UTRAN para sistemas 3G y 3.5G utiliza WCDMA que consiste en la modulación QPSK (Quadrature Phase Shift Keying) y 16QAM en el enlace de bajada. Por su parte en el enlace de subida, UTRAN utiliza un

esquema de combinaciones complejas en donde UTRAN utiliza generalmente el nombre de QPSK de canal dual como se muestra en la figura 2.1 respectivamente.

La tasa de chips de la modulación es de 3.84 Mcps (QPSK, 16QAM) y de baja velocidad es de 1.284 Mcps se utilizándose 8PSK.

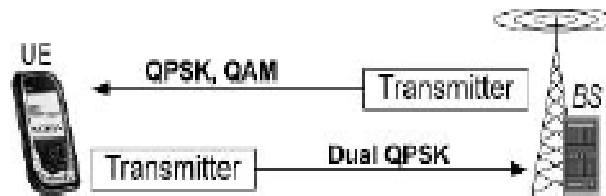


Fig.2.1. Métodos de modulación usados un transmisor UMTS. [8]

## 2.3. Transmisores propuestos para UMTS

### 2.3.1. Transmisión en enlace de bajada, dispersión (spreading)

El objetivo de esta modulación inicial es lograr mayor eficiencia en la expansión del espectro. A la entrada del modulador tenemos bits mientras que a la salida tenemos símbolos. La modulación que se utiliza para el enlace de bajada es QPSK o 16QAM, donde cada símbolo lleva un bit. Mientras que para el enlace de subida se utiliza dual QPSK, donde cada símbolo lleva dos bits.

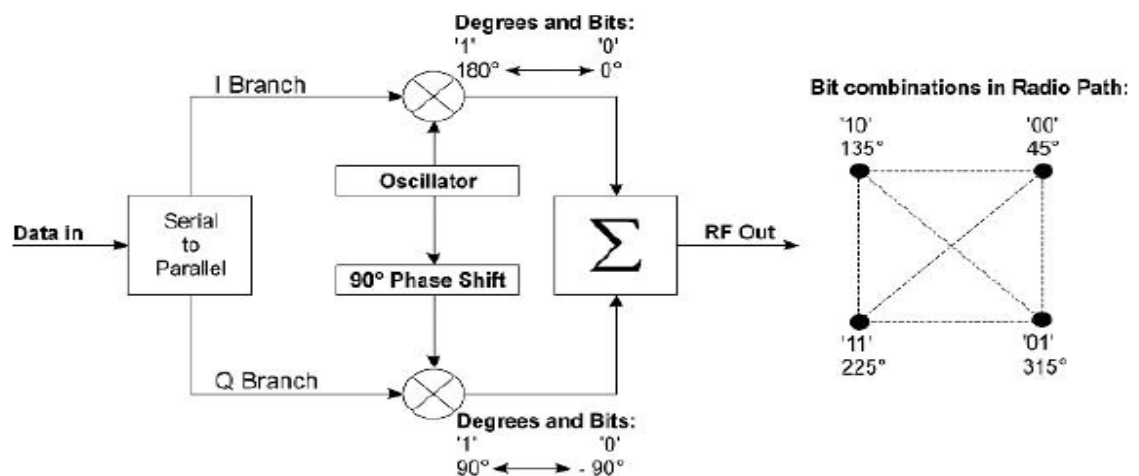


Fig. 2.2. Principio detrás de la modulación QPSK [9]

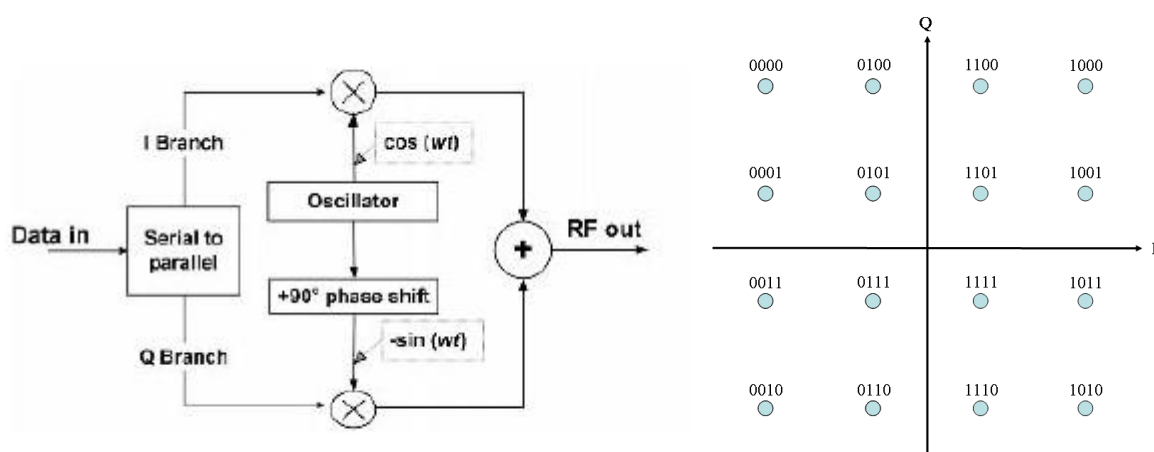


Fig.2.3. Proceso Básico de la modulación QAM, se muestra la constelación 16QAM. [10]

**Dispersión de la señal:** en esta etapa se multiplica a la señal modulada en baja frecuencia por una función de dispersión. Los objetivos de esta etapa son ensanchar la señal y diferenciar los canales o conexiones. Para expandir el espectro se utiliza DS que consiste en la generación de un código de dispersión binario con la velocidad de 3.84 Mcps.

El código de dispersión también es llamado Secuencia de Pseudoruido (PN *Pseudonoise*) o Código de Canalización

(*Channelization Code*). En WCDMA el código de dispersión utilizado es OVSFC (*Orthogonal Variable Spreading Factor Code*). Este código tiene un factor de dispersión (SF) que es variable dependiendo de la velocidad de datos, el SF determina el número de bits que tiene el código ( $2n$ ). Véanse las tablas 2.1 y 2.2. EL SF es inversamente proporcional a la velocidad de la señal, es decir a mayor velocidad existen menos posibilidades de códigos diferentes. Los posibles valores de SF para WCDMA son<sup>1</sup>:

- FDD Uplink: 4, 8, 16, 32, 64, 128, 256
- FDD Downlink: 4, 8, 16, 32, 64, 128, 256, 512
- TDD: 1, 2, 4, 8, 16

La asignación de códigos depende de la velocidad de símbolo y de la existencia de un código diferente para cada canal, las siguientes tablas muestran cómo puede realizarse la selección del SF para diferentes velocidades en el modo FDD que es utilizado por UMTS.

---

<sup>1</sup> Para transmisiones de señalización únicamente se utiliza un SF de 256.

Factor de dispersión	Velocidad de chip (Mcps)	Velocidad de símbolo (Ksps)	Velocidad de bit (Kbps)	Velocidad efectiva (Kbps)
512	3.84	7.5	15	7.5
256	3.84	15	30	15
128	3.84	30	60	30
64	3.84	60	120	60
32	3.84	120	240	120
16	3.84	240	480	240
8	3.84	480	960	480
4	3.84	960	1920	960

Tabla 2.1. Valores de SF en downlink para WCDMA

### 2.3.2. Transmisión en enlace de subida, alternación (scrambling)

El objetivo es adaptar la señal al medio de transmisión. Para el enlace de subida se utiliza la modulación OQPSK. La modulación OQPSK retrasa la señal con respecto a QPSK en 0.5 bits. El proceso que se sigue en QPSK es:



- Conversión serie/paralelo.
- Construcción de dos secuencias a velocidad  $V/2$ , separando en una secuencia los bits pares y en otra los bits impares.
- Cada secuencia obtenida modula una portadora desfasada  $90^\circ$  respecto a la siguiente.
- Se suman las señales resultantes.

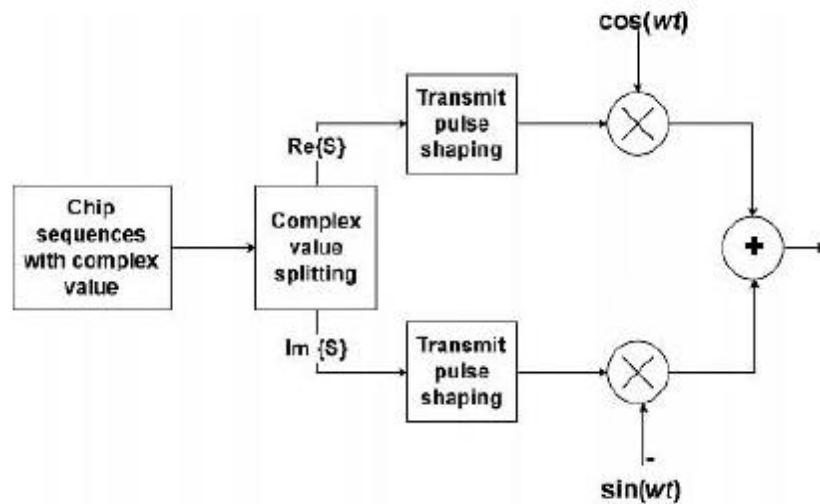


Fig. 2.4. Diagrama de bloques de la Modulación de subida en UTRAN (QPSK) [11]

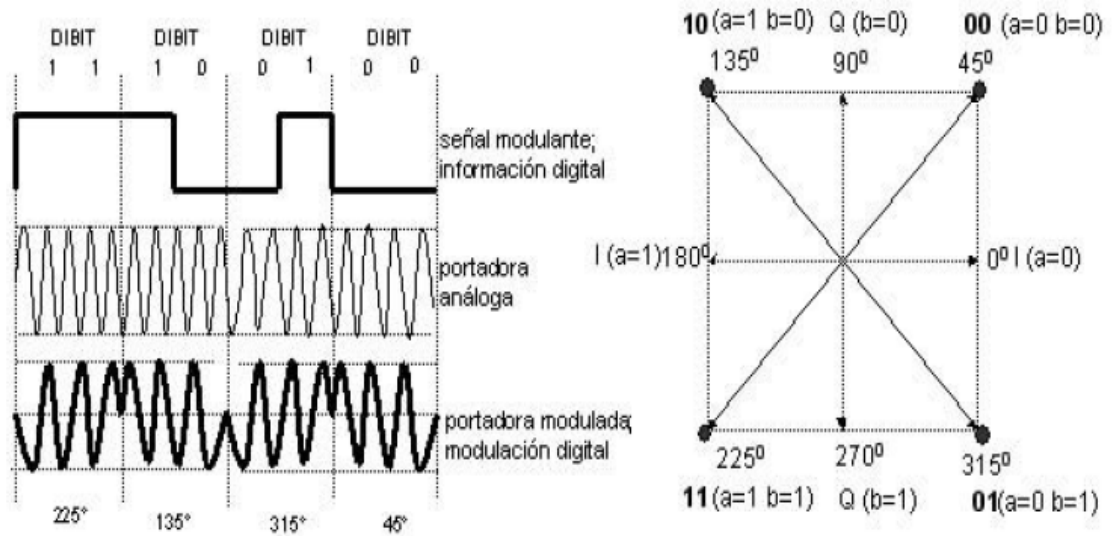


Fig. 2.5. En la modulación QPSK se usan 2 bits para representar cada uno de los 4 estados y estos se encuentran desfasados 90 grados respecto al siguiente. [12]

**Alternación de la señal:** es el proceso de multiplicar la señal dispersada por otro código binario (función de alternación) pero sin alterar el ancho de banda de la señal, para ello la duración del bit del código binario es igual a la duración del *chip* de la señal dispersada.

El objetivo de esta etapa es distribuir uniformemente la potencia en el espectro. Además la alternación permite diferenciar las comunicaciones en el enlace de bajada para los usuarios de celdas o sectores diferentes. En el enlace de subida permite diferenciar las transmisiones de terminales diferentes.

Los códigos utilizados para el enlace de subida pueden ser largos o cortos. Los códigos cortos tienen un *chip rate* de 256 cps<sup>2</sup>, mientras que los códigos largos están limitados a 3.84 Mcps. Se dispone de varios millones de diferentes códigos por lo que no es necesaria la planificación de códigos. Los códigos cortos se seleccionan de la familia de códigos extendida S(2) y los largos de la familia de códigos Gold. Los códigos utilizados para el enlace de bajada son códigos largos. La familia de códigos utilizada son los Gold. Sin embargo el número de códigos utilizados está limitado a 512 de otra forma el proceso de búsqueda del código correcto en la celda sería excesivo. Por ello se requiere planificación de códigos en la celda.

---

<sup>2</sup> Los códigos cortos son utilizados cuando la estación base utiliza receptores RAKE.

Factor de dispersión	Velocidad de chip (Mcps)	Velocidad de símbolo (Ksps)	Velocidad de bit (Kbps)	Velocidad efectiva <sup>3</sup> (Kbps)
256	3.84	15	15	7.5
128	3.84	30	30	15
64	3.84	60	60	30
32	3.84	120	120	60
16	3.84	240	240	120
8	3.84	480	480	240

Tabla 2.2. Valores de SF en uplink para WCDMA

---

<sup>3</sup> La velocidad efectiva de usuario es aproximada y se considera un factor de  $\frac{1}{2}$  para codificación.

Parámetro	Códigos de Canalización	Códigos de alternación
<b>Uso</b>	UL: separación de los canales físicos de datos y de control de un mismo usuario  DL: separación de las conexiones de diferentes usuarios en la misma celda o sector	UL: separación entre transmisiones de terminales diferentes  DL: separación de las conexiones de usuarios en celdas o sectores diferentes
<b>Longitud</b>	UL: 4 – 256  DL: 4 – 512	UL: 38400 chips 256 chips DL: 38400 chips
<b>Número de códigos</b>	$2^n$ , donde n es el SF	UL: varios millones DL: 512
<b>Familia de códigos</b>	OVSF	UL: Largo: Gold Code Corto: Extended S(2) DL: Largo: Gold Code
<b>Dispersión</b>	Sí, se aumenta el ancho de banda	No, se mantiene el ancho de banda

Tabla 2.3. Comparación entre Spreading y Scrambling.

La tabla 2.3. Presenta una comparación entre el proceso de dispersión de la señal (*spreading*) y el proceso de alternación (*scrambling*).

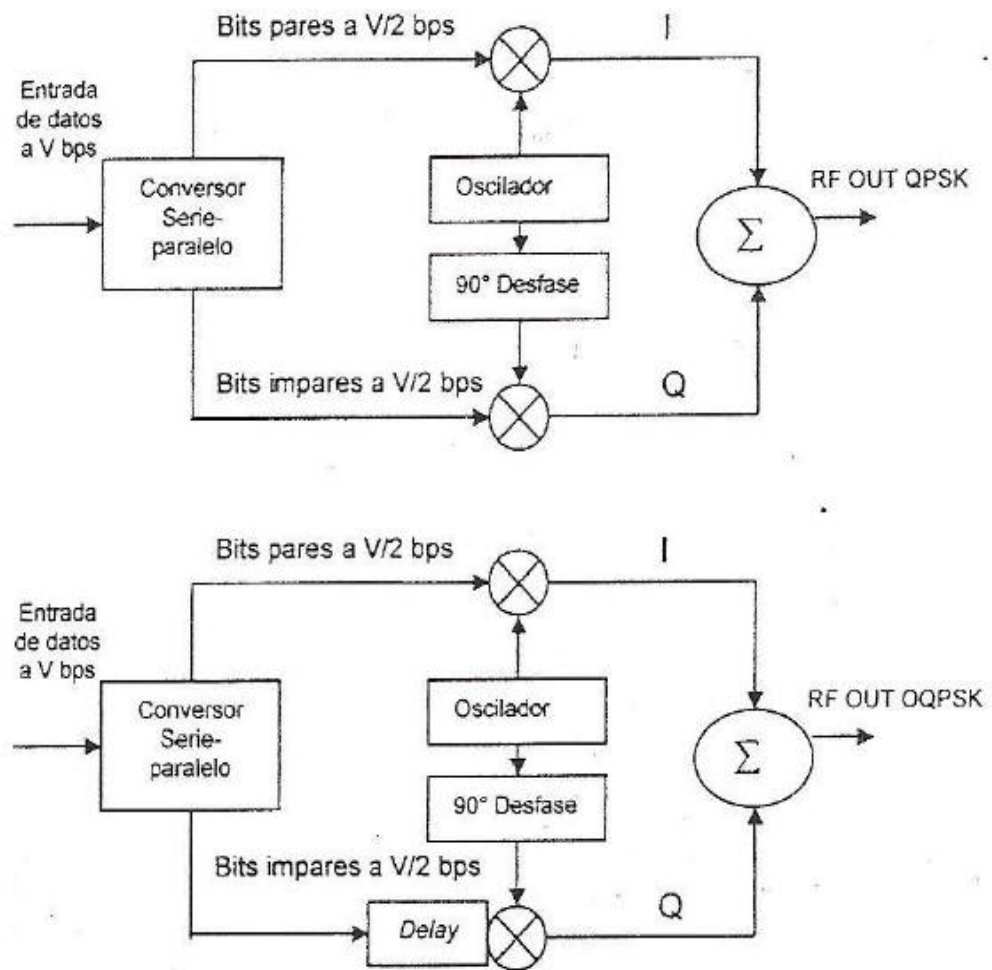


Fig.2.6. Modulación OQPSK vs QPSK [13]

## **ESTUDIO Y DISEÑO DE RECEPTORES PARA UMTS**

### **3.1. Introducción**

Debido a las necesidades de eficiencia espectral que UMTS requiere, resulta conveniente explorar y desarrollar los receptores basados en detección multiusuario. Por la propia naturaleza del proceso de detección, su aplicación es adecuada en las estaciones base de la red UTRAN (Nodos-B), que deben ser capaces de recibir al mayor número de usuarios posible dentro de su área de cobertura y donde las limitaciones en cuanto a complejidad no son tan grandes como en los terminales móviles. En la siguiente figura se muestra el ámbito de aplicación de las técnicas a desarrollar:

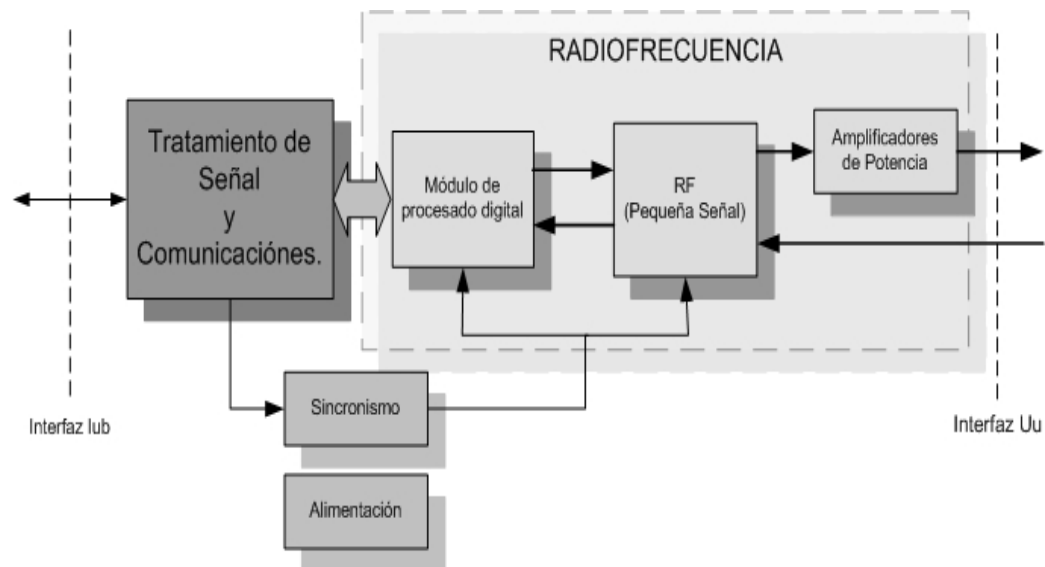


Fig.3.1. Ámbito de aplicación a técnicas a desarrollar. [14]

### 3.2. Detección Multiusuario

Las técnicas de detección multiusuario tienen como objetivo la demodulación conjunta de señales digitales de información mutuamente interferentes.



Las áreas de aplicación de dichas técnicas se extienden a múltiples ámbitos de las comunicaciones comerciales tales como la telefonía móvil celular, comunicaciones por satélite o televisión digital.

### **3.3. Receptores propuestos para UMTS**

Para la fase de diseño se ha tomado como base el análisis de las distintas estrategias de recepción multiusuario previamente realizado, y en ella se desarrollan en los siguientes receptores, siguiendo las características de la especificación técnica para UMTS de 3G, tomándose en cuenta q los tres primeros son de tecnología CDMA y el ultimo de tecnología WCDMA respectivamente, y que se está utilizando en la actualidad.

El motivo de explicar los tres primeros es que tienen que ver en el desarrollo de un receptor UMTS de última generación.

1. Filtro Adaptado
2. SIC (*Successive Interference Cancellor*)
3. PIC (*Parallel Interference Cancellor*)
4. RAKE

### **3.3.1. Filtro Adaptado**

Un Filtro Adaptado es un sistema lineal invariante cuya función principal es detectar la presencia de una señal conocida, o referencia, dentro de una señal recibida. La señal a la salida del filtro será la correlación de la señal referencia con la señal desconocida.

El filtro adaptado es el sistema óptimo para maximizar la SNR en presencia de ruido blanco aditivo y gaussiano. Su uso es común en aplicaciones de radar, donde se envía una señal que luego se pretende detectar. Los filtros adaptados bidimensionales son usados en el tratamiento digital del sonido.

El Filtro Adaptado se establece mediante simulación el denominado límite monousuario, dado que para el caso particular de un solo usuario en el sistema, el Filtro Adaptado resulta equivalente al receptor óptimo. Será este límite el que determinará la mínima probabilidad de error de bit (BER) con la que un usuario se podrá detectar.

En la siguiente figura se representa un esquema de la estructura propuesta, el límite monousuario obtenido, así como una muestra de la sensibilidad del receptor frente al aumento de carga en la celda y de la evolución de la BER en función del número de usuarios activos.

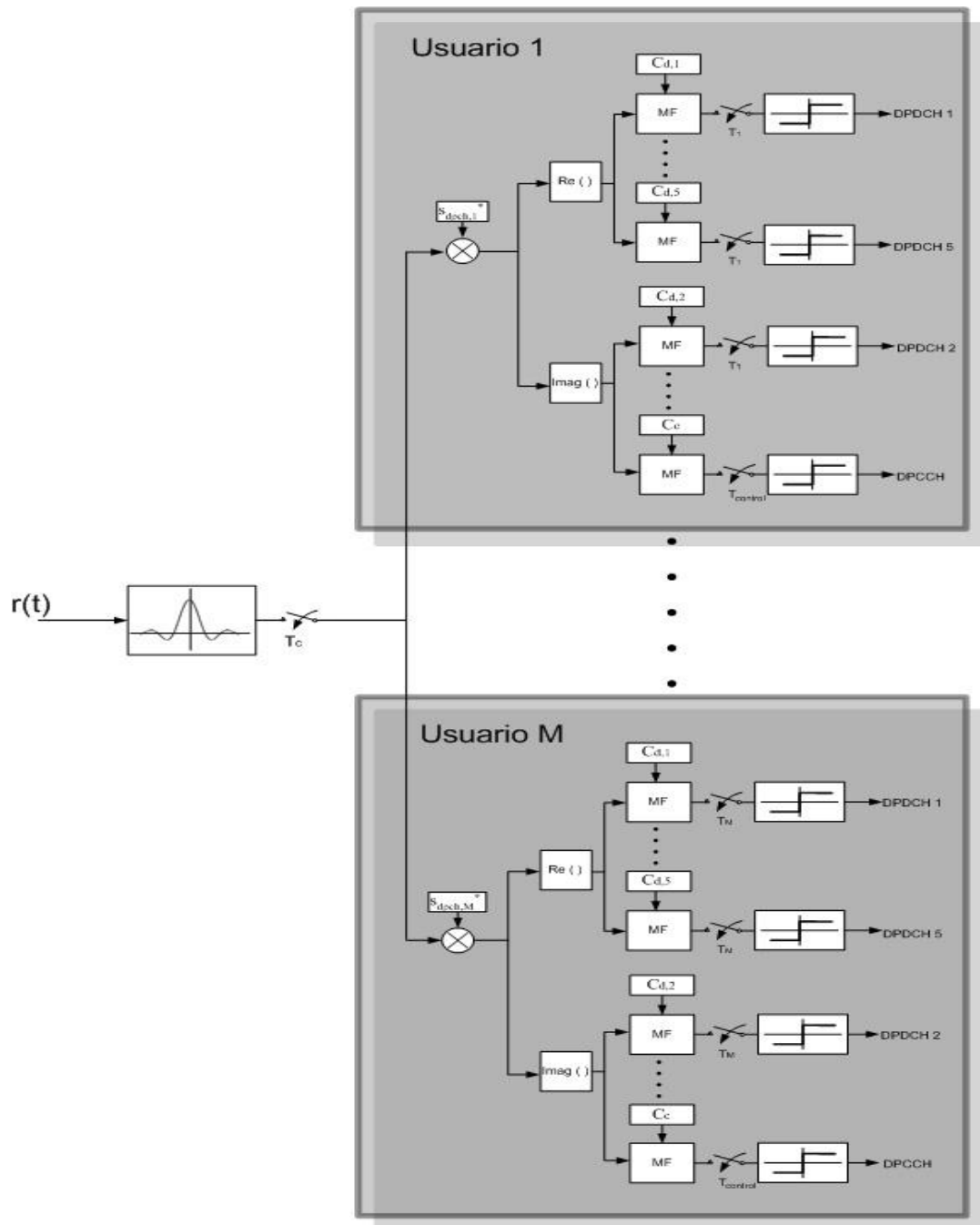


Fig.3.2. Estructura de un Filtro Adaptado. [15]

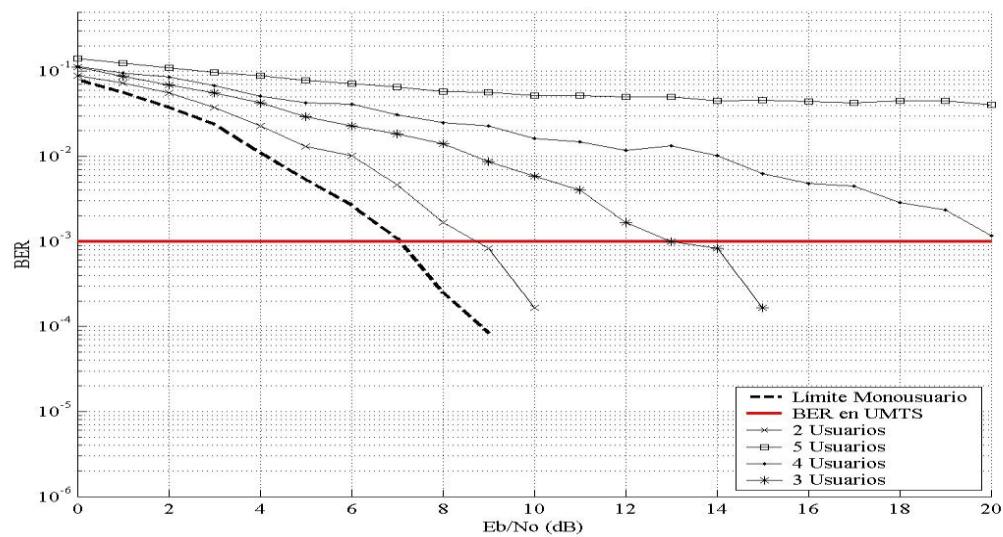


Fig.3.3. Caso de múltiples usuarios con la misma potencia en el Filtro Adaptado.

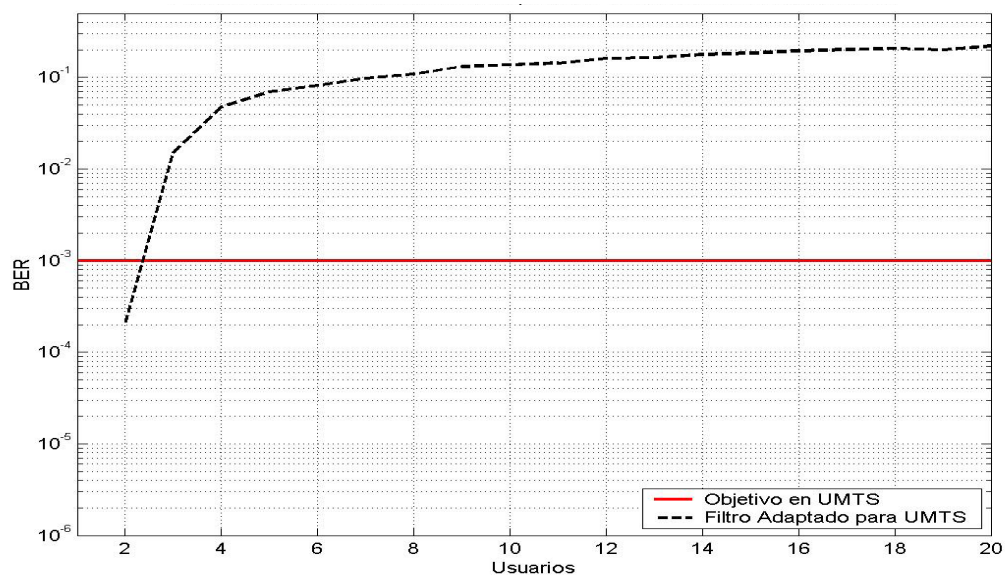


Fig.3.4. Probabilidad de error en el Filtro Adaptado en función del número de usuarios. [16]

Además se obtienen distintas evoluciones de la probabilidad de error en función de la relación de energía por bit a densidad espectral de ruido ( $E_b/N_0$ ) o del número de usuarios activos para distintas condiciones de control de potencia.

La principal conclusión que se extrae de los resultados de simulación es que el Filtro Adaptado, por sí solo, representa una opción poco potente en lo que a detección multiusuario se refiere, aunque debido a su extremada sencillez, no deja de ser una opción viable de cara a su utilización en un sistema comercial.

### **3.3.2. El SIC (*Successive Interference Canceller*)**

En esta sección del capítulo se realizará un estudio de las principales características de un receptor multiusuario basado en la técnica de cancelación de interferencias sucesiva (SIC, *Successive Interference Cancellation*), Concretamente, los receptores que se desarrollarán serán los llamados 'de banda ancha', ya que la cancelación se realizará sobre la señal esparcida espectralmente.

Como su propio nombre indica, en recepción SIC, el proceso de detección –cancelación ocurre de forma sucesiva.

Así, en cada iteración los usuarios se ordenan en orden creciente de potencia, y se recibe al primer usuario (el de mayor potencia), ya que será el que presente una mayor relación señal a interferencia, se reproduce la interferencia generada por ese usuario y se resta a la señal recibida.

Así, se puede considerar, si las decisiones han sido correctas, que la señal recibida contiene un usuario menos, por lo que el proceso se puede repetir hasta que quede un solo usuario, reordenando a los usuarios no cancelados en orden creciente de energía al principio de cada iteración.

En la siguiente figura se muestra un esquema simplificado de la estructura propuesta para UMTS:

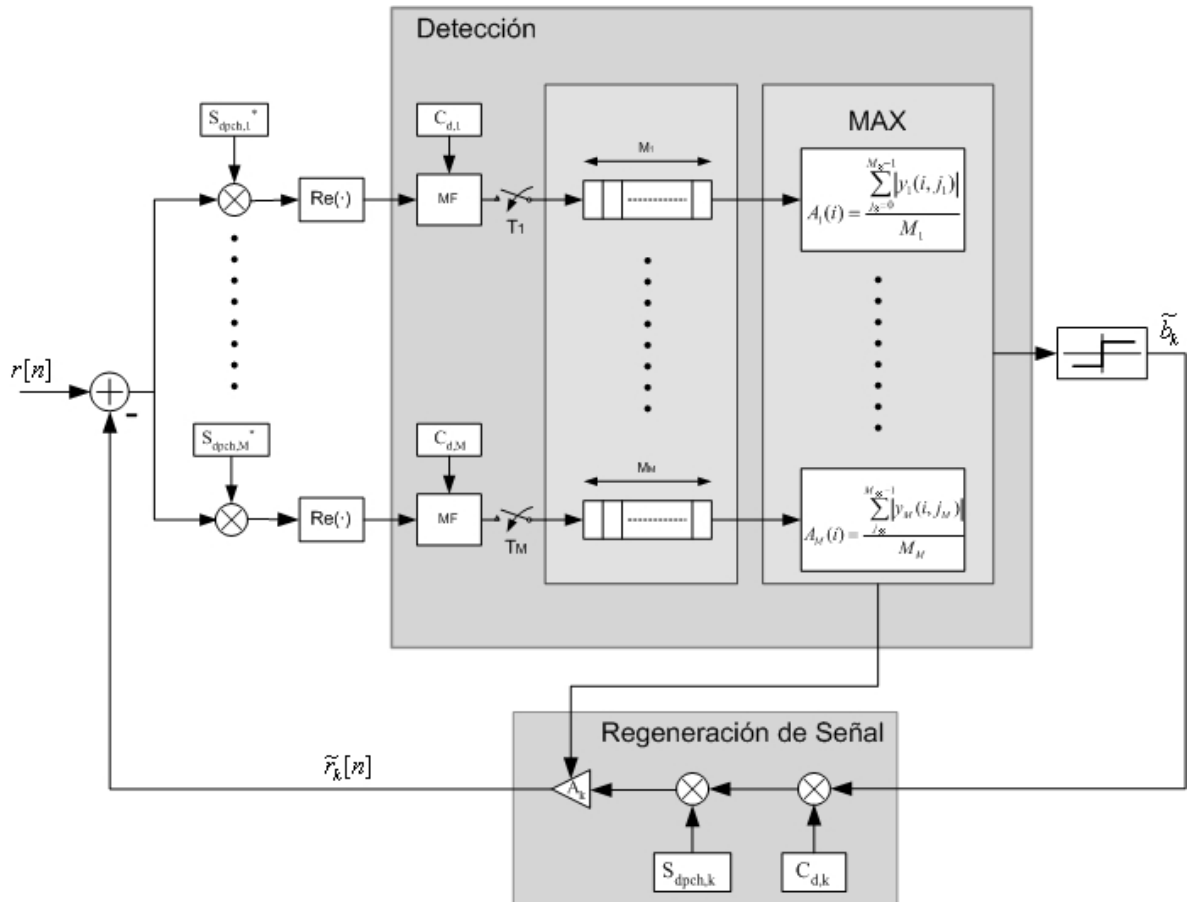


Fig.3.5. Esquema simplificado del SIC. [17]

La solución adoptada para la estimación de amplitud de usuarios con diferentes velocidades de transmisión es la siguiente:



Dado que el periodo del código de 'scrambling' es fijo y de longitud 256 chips, se toma como estimación de amplitud una media del valor absoluto de los estadísticos de decisión obtenidos en un periodo de código de 'scrambling' para cada usuario.

A continuación se muestran algunos de los resultados de simulación obtenidos:

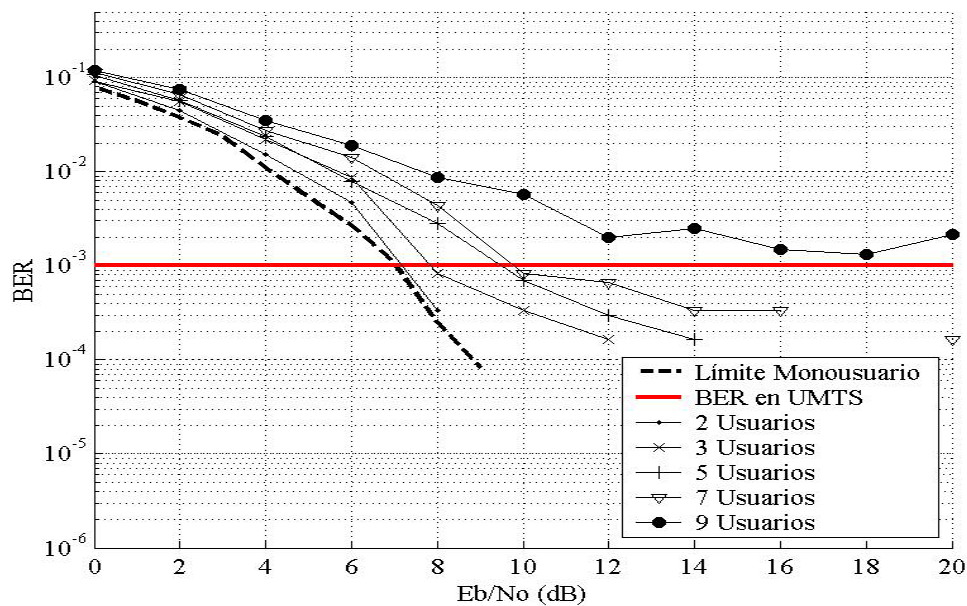


Fig.3.6.Evolucion de la BER en el SIC – Caso de múltiples usuarios con distinta potencia. [18]

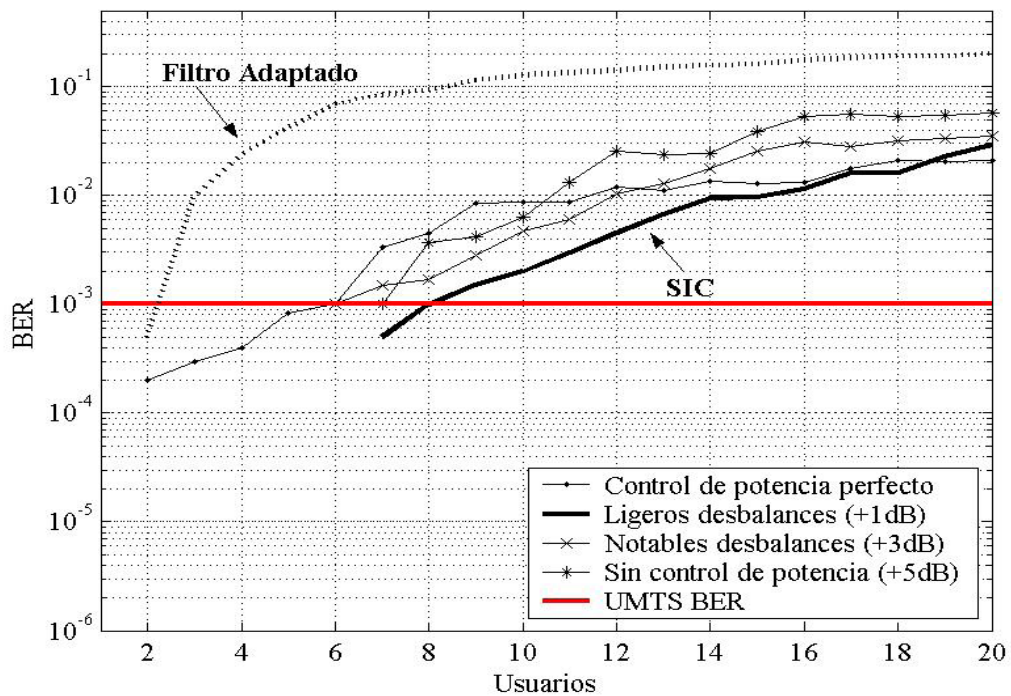


Fig.3.7.Comparativa SIC vs control de potencia para  $E_b/N_0 = 13\text{dB}$ . [19]

La principal conclusión que de esta sección del capítulo que se extrae es la notable mejora en prestaciones respecto al filtro adaptado, subrayando especialmente la extraordinaria capacidad de rechazo al efecto ‘cerca – lejos’ que el SIC posee.

### 3.3.3. PIC (Parallel Interference Cancellation)

La técnica que más interés ha despertado de cara a su aplicación comercial es la PIC (Parallel Interference Cancellation).

Las distintas alternativas consideradas son las siguientes:

- Cancelación total en una sola etapa.
- Cancelación total multietapa.
- Cancelación parcial mediante una estructura simplificada.
- Cancelación parcial mediante una estructura sofisticada.

Las estructuras multietapa propuestas se pueden representar mediante la siguiente figura conceptual, donde tras una etapa de entrada basada en Filtros Adaptados, los estadísticos de decisión sucesivamente se refinan para eliminar la interferencia multiacceso que unos producen sobre otros:

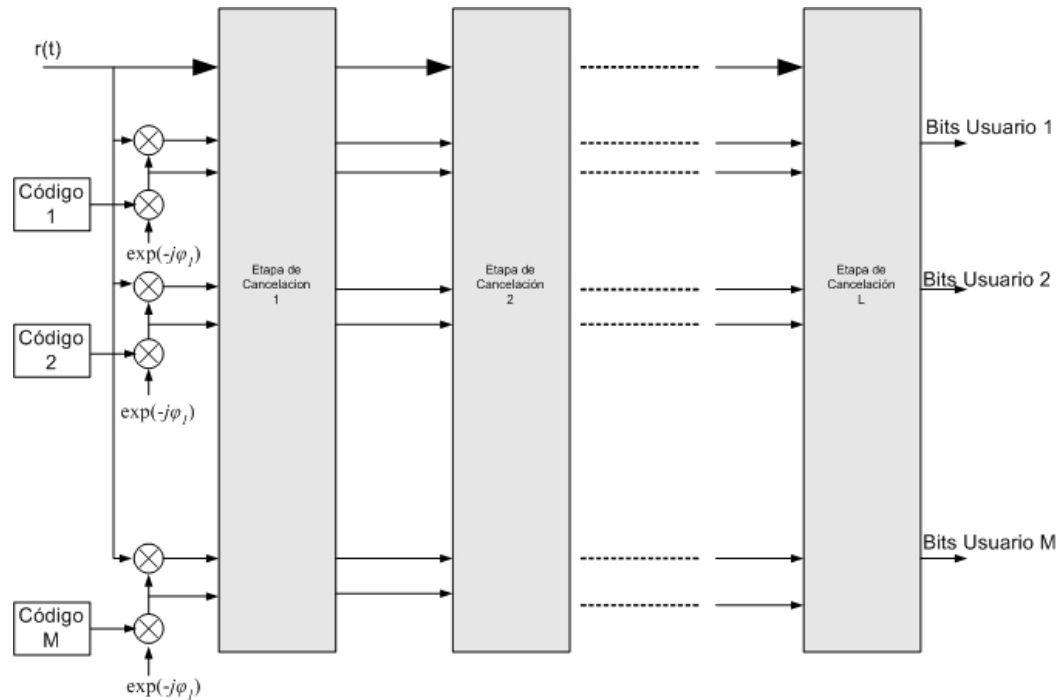


Fig.3.8. Esquema de la estructura del PIC. [20]

A través de los resultados de simulación se demuestra la inestabilidad de la solución basada en cancelación total, tanto de una etapa como multietapa, debido a la falta de fiabilidad de los estadísticos obtenidos en la etapa inicial, donde las sucesivas etapas no solo no mejoran, sino que empeoran la probabilidad de error de bit (BER) para un determinado usuario:

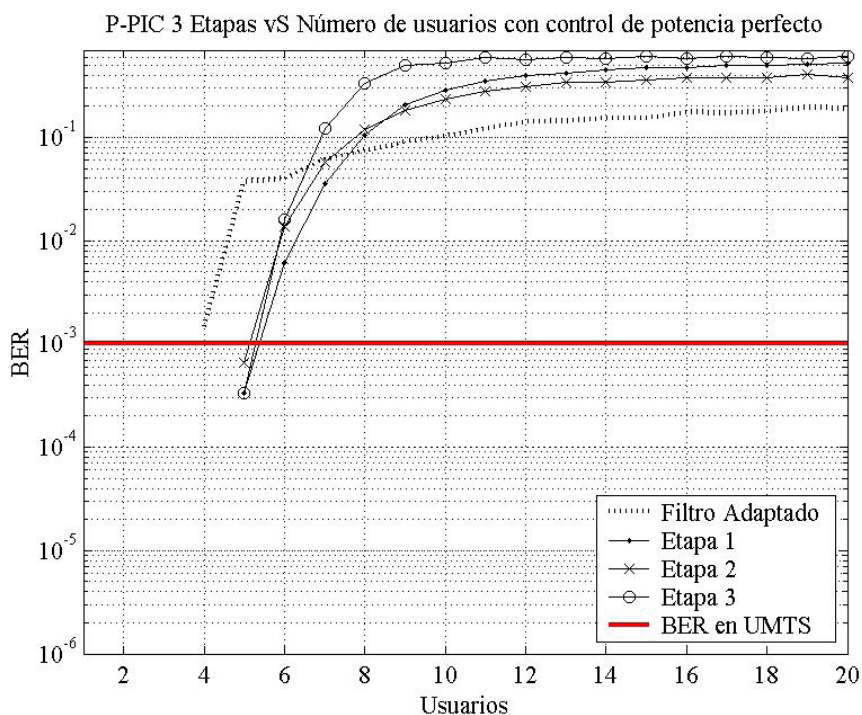


Fig.3.9. P-PIC 3 Etapas vs Numero de usuarios con control de potencia perfecto. [21]

Para solucionar el problema de la inestabilidad se recurre a soluciones más sutiles, como son las que se basan en cancelación parcial multietapa. En este tipo de estructuras, tan solo una porción de la interferencia se elimina en cada etapa.

A medida que la cancelación progresa, las estimaciones son más precisas, y se puede aumentar la cantidad de interferencia que se

elimina. La cantidad de interferencia a eliminar (factor de cancelación) es un parámetro de diseño crítico que se estudia en profundidad.

Se proponen dos estructuras para realizar la cancelación de interferencias en cada etapa particularizadas para el caso de UMTS, y que se muestran a continuación:

## ESTRUCTURA 1

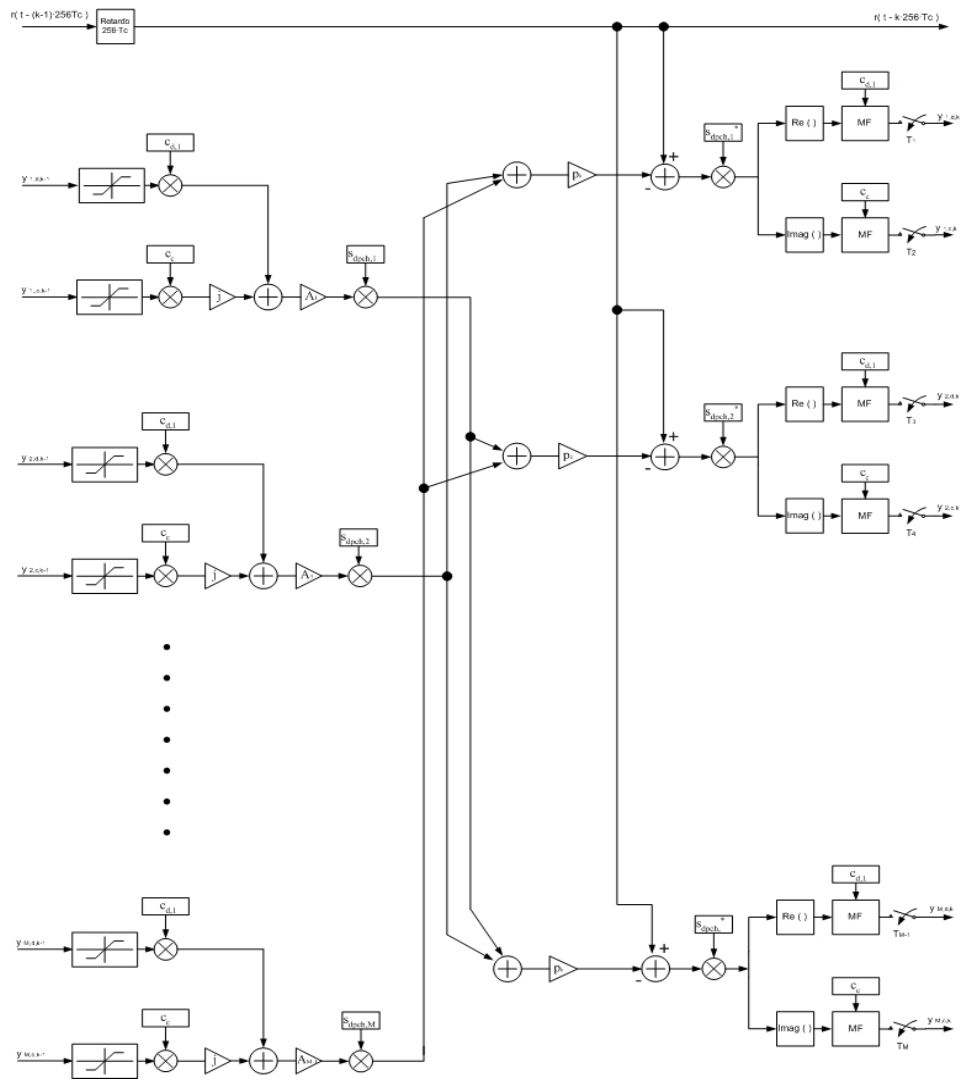


Fig.3.10.Estructura 1 para la cancelación de interferencias en cada etapa particularizada. [22]

## ESTRUCTURA 2

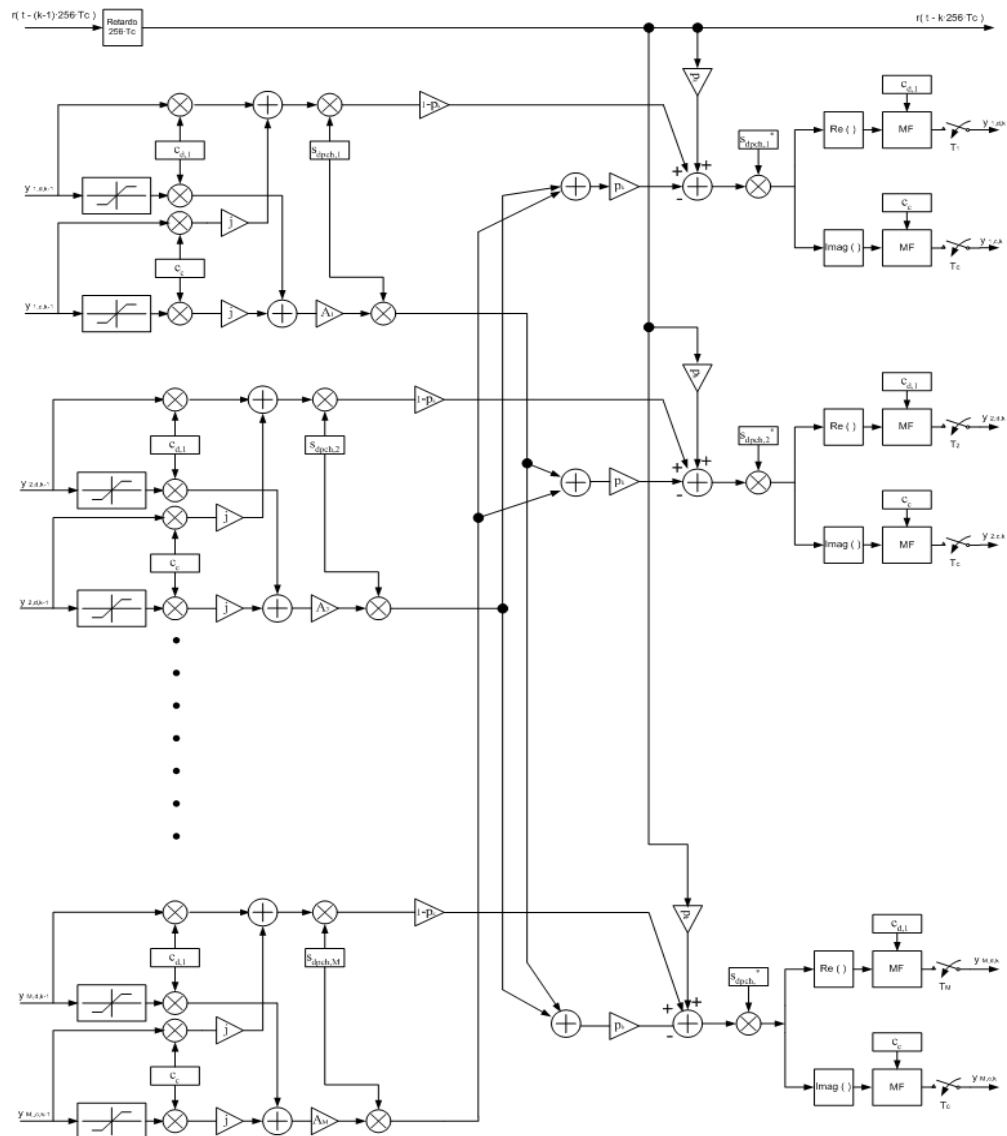


Fig.3.11.Estructura 2 para la cancelación de interferencias en cada etapa particularizada. [23]

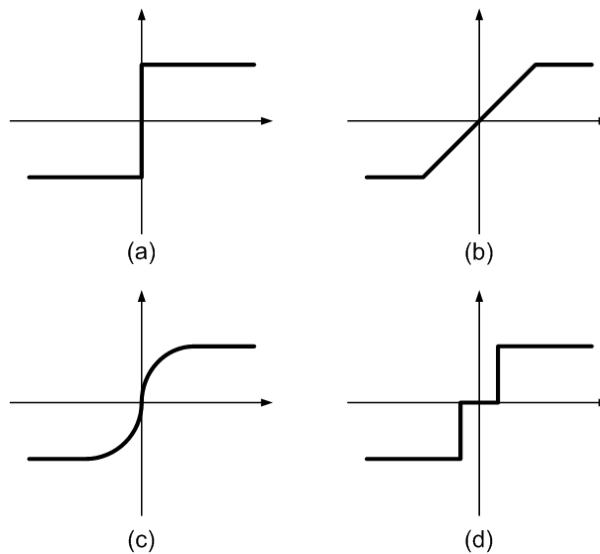


Los principales parámetros de diseño que se han considerado para la realización de las estructuras propuestas han sido los siguientes:

- **Dispositivos de decisión:** Determinan la transformación que se aplica a un estadístico de decisión en una etapa de cancelación.

Pueden ser basados en 'Soft Decisions' (a) o 'Hard Decision' (b).

Por ejemplo:



- **Factores de Cancelación:** Hasta la fecha, se habían considerado como parámetros indicativos de la probabilidad de que un determinado estadístico fuese correcto, y por tanto se les asignaban valores entre [0,1]. Se proponen dos algoritmos para su evaluación:

- $p_k = 1$ , donde k es el número de etapa concreto
- $p_k = k/K_{max}$  donde  $K_{max}$  el número de etapas total.

Sin embargo, para el marco de sistema CDMA generales arroja un límite teórico de 0.5, por lo que se propone como para la elección de los factores de cancelación el siguiente algoritmo:

$$p_k = \frac{1}{2} \cdot \frac{k}{K_{max}} \quad \text{De forma q } p_k \in \left[0, \frac{1}{2}\right]$$

- **Estimación de Amplitud:** Basada en promediado sobre los estadísticos en periodos anteriores, frente a la utilización de la amplitud del estadístico de decisión actual.

Un resumen de los resultados de simulación obtenidos para las dos estructuras estudiadas con los dos algoritmos para la elección de los factores de cancelación se presenta a continuación:

### Estructura I con $p_k \in [0,1]$

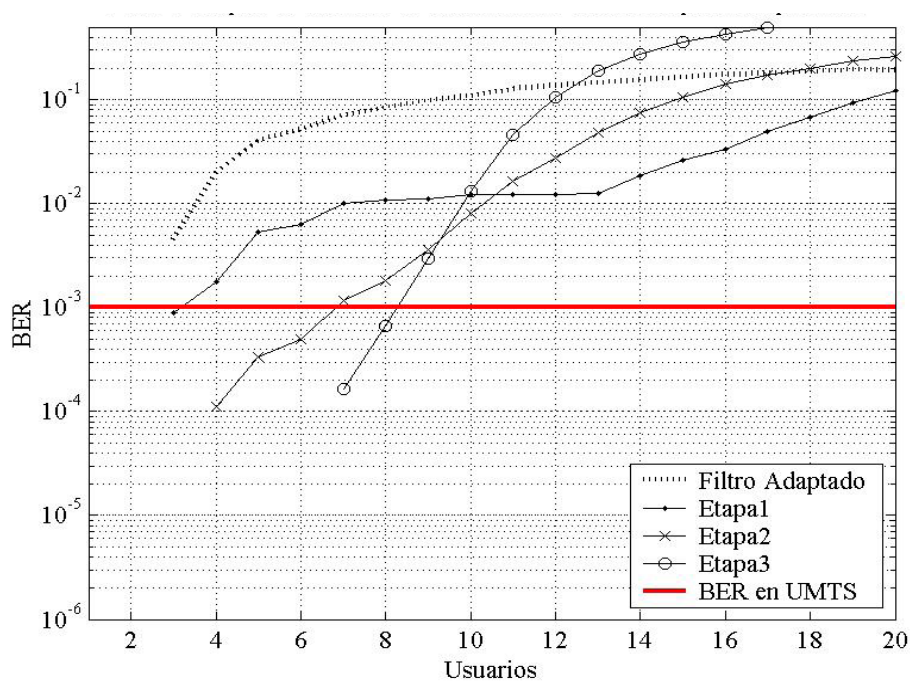


Fig.3.12.P-PIC 3 Etapas vs Número de usuarios con control de potencia perfecto. [24]

### Estructura I con $p_k \in [0, 1/2]$

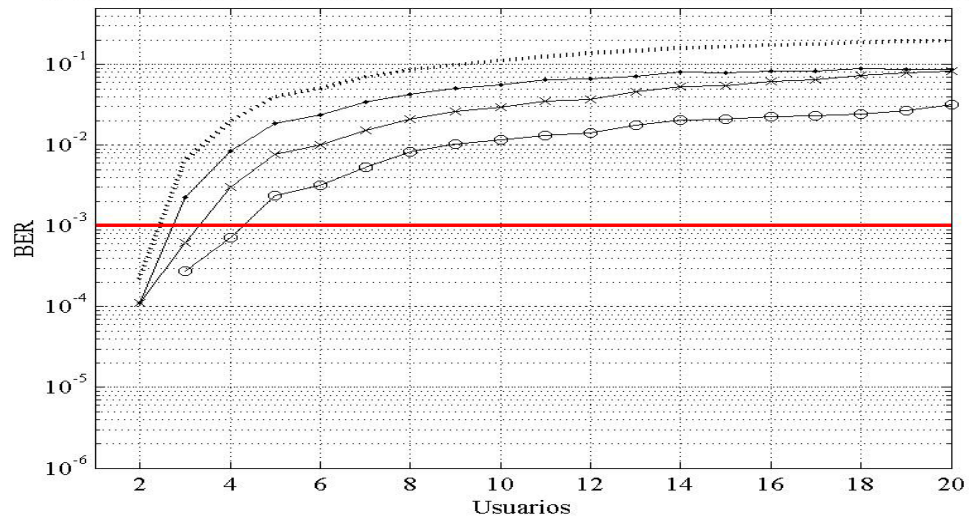


Fig.3.13.P-PIC 3 Etapas vs Número de usuarios con control de potencia perfecto. [25]

### Estructura II con $p_k \in [0,1]$

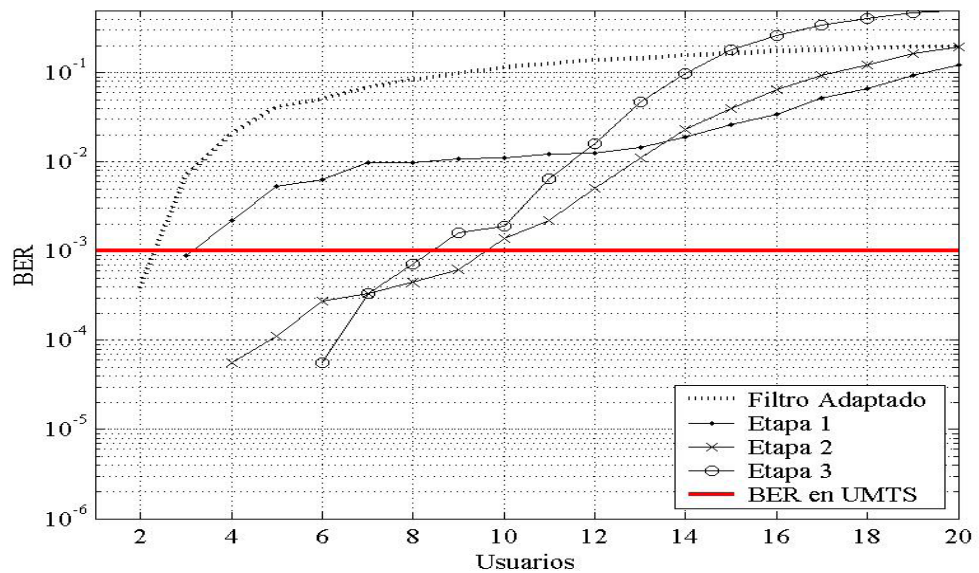


Fig.3.14.P-PIC 3 Etapas vs Número de usuarios con control de potencia perfecto. [26]

### Estructura II con $p_k \in [0, 1/2]$

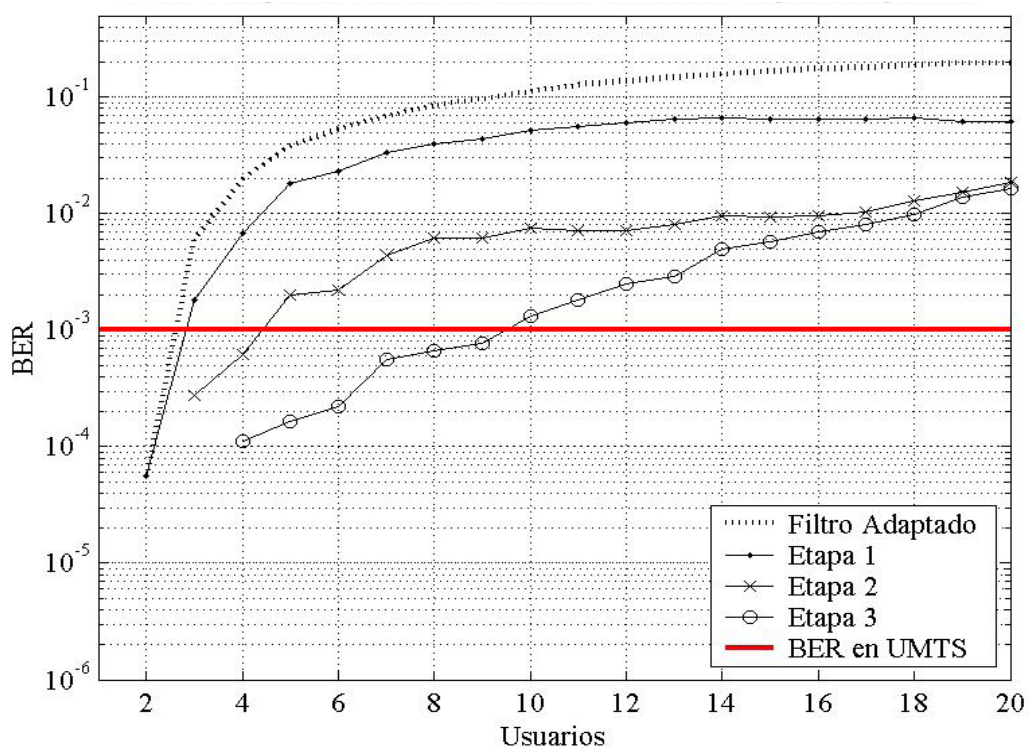


Fig.3.15.P-PIC 3 Etapas vs Número de usuarios con control de potencia perfecto. [27]

Se demuestra por tanto como el problema de la inestabilidad se resuelve mediante la limitación del valor máximo de la interferencia cancelada en cada etapa.

Por otro lado, se observa como la estructura más sofisticada posee una capacidad de detección multiusuario mayor.

El capítulo se complementa con un estudio comparativo entre los tres detectores propuestos para UMTS. Un extracto de dicho estudio se representa a través de las siguientes figuras:

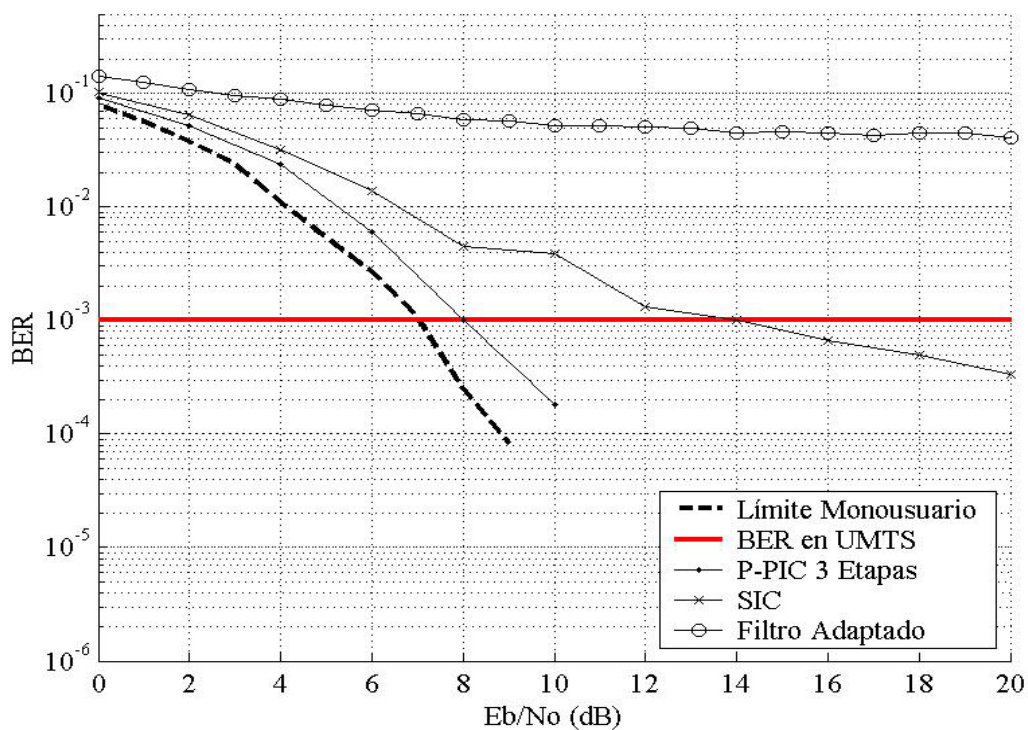


Fig.3.16.Comparativa entre distintos receptores, control de potencia perfecto. [28]

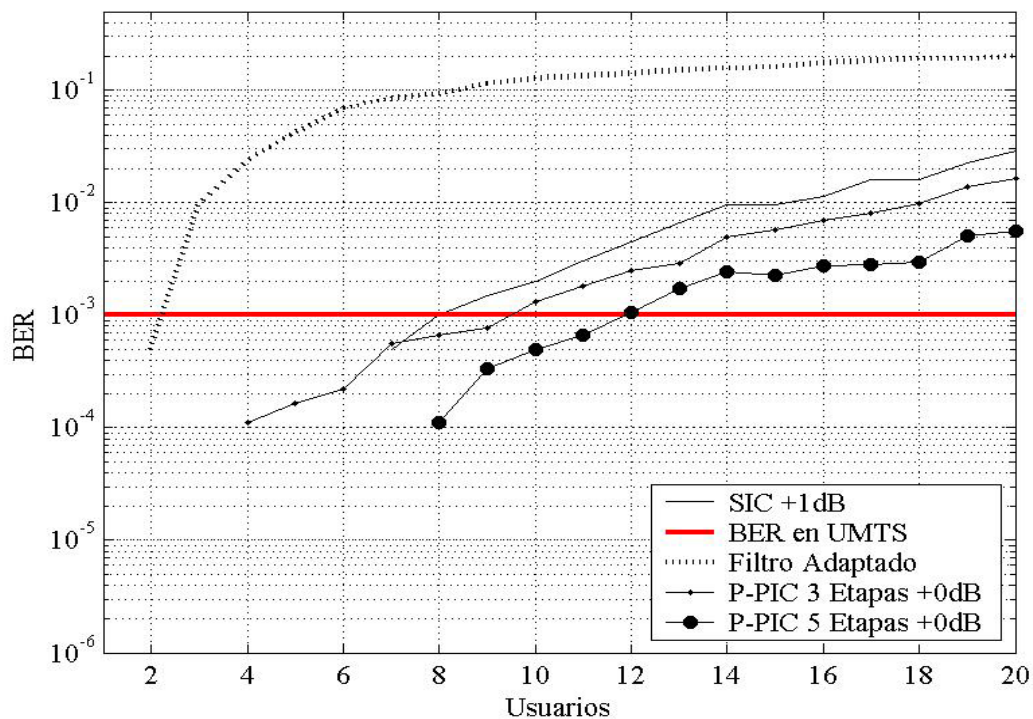


Fig.3.17.Comparativa entre distintos receptores en función del número de usuarios. [29]

Se puede observar como mejor solución propuesta es la desarrollada para el caso de Cancelación Parcial de Interferencias en Paralelo con el algoritmo y la estructura propuestos en el ámbito del proyecto.

Por último, y como resumen del estudio comparativo se adjunta la siguiente tabla, donde se resumen las características cualitativas de los receptores estudiados:

	<b>FA</b>	<b>SIC</b>	<b>PIC</b>
<b>SENSIBILIDAD (Eb/No)</b>	Muy baja	Media	Alta
<b>RESISTENCIA ('CERCA-LEJOS')</b>	Muy baja	Muy Alta	Alta
<b>RESISTENCIA ('MAI')</b>	Muy baja	Media	Alta
<b>RETARDO</b>	Bajo	Alto	Medio
<b>VERSATILIDAD EN EL DISEÑO</b>	Baja	Media	Alta
<b>COMPLEJIDAD Y COSTE</b>	Baja	Media	Alta

Tabla 3.1. Características cualitativas de los receptores (FA, SIC,PIC).

### 3.3.4. RAKE

Dentro de la arquitectura de acceso radio UMTS en lo q se refiere WCDMA, el Nodo B implementa lo que se conoce como receptor RAKE y ultimo receptor a estudiar en este capítulo, el cual consiste en un filtro adaptado a la señal multi-trayecto recibida que se puede aproximar mediante un conjunto de réplicas con retardos múltiplos del periodo de chip  $T_c$ . Esta discretización de los retardos está justificada por el ancho de banda limitado de la señal



transmitida, o equivalentemente por la resolución temporal finita con que el receptor puede distinguir las componentes multitrayecto que se explica detalladamente en el anexo B. La estructura básica del receptor se muestra en la Fig. 3.18.

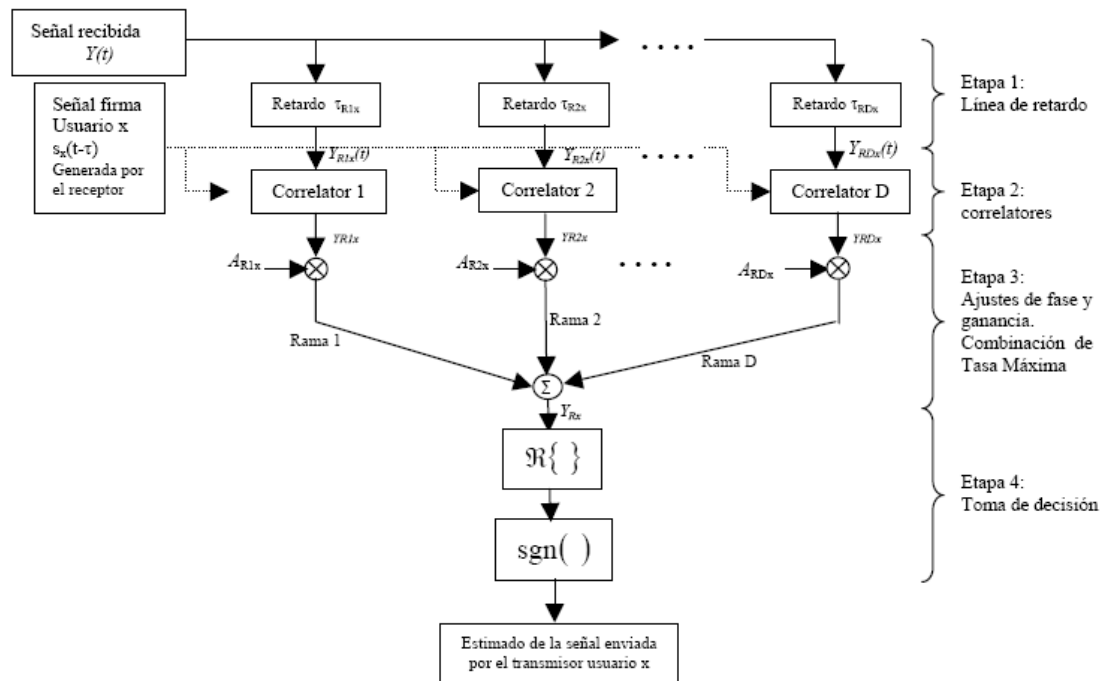


Fig.3.18. Receptor RAKE. [30]

Las salidas de las  $M$  ramas se integran y se combinan para obtener la variable de decisión. En todo sistema de comunicaciones digitales, el receptor basado en un filtro adaptado debe incluir circuitos de recuperación de portadora y de sincronismo de símbolo. El primero es necesario para conocer la frecuencia y fase de la portadora, de modo que pueda hacerse una demodulación coherente. El segundo determina el instante en el que se muestrea la salida del correlador o filtro adaptado, que debe coincidir con el final del periodo de símbolo. En sistemas CDMA, o de espectro ensanchado en general, debe existir además un subsistema de sincronismo de código que permita alinear la señal código en el receptor con la señal recibida, de modo que pueda llevarse a cabo el desensanchado de ésta. Ésta información será la que se utilizará en el presente apartado para estimar desplazamientos relativos respecto a una posición inicial del terminal móvil.

La información de sincronismo de los códigos de ensanchado se obtiene directamente del Nodo B en el cual se cursó la batería de llamadas para llevar a cabo la comprobación de la validez del

método. Dicha información de sincronismo con respecto al Nodo B proporciona un valor de referencia temporal de sincronismo para cada rama del receptor RAKE. Si un terminal móvil se encuentra estático, dicho valor tendrá muy poca o nula variación en media, sin embargo, si el terminal móvil experimenta algún desplazamiento, las contribuciones multitrayecto llegarán con distintos retardos lo cual se traducirá en variaciones positivas o negativas de la información de sincronismo en función de si el terminal móvil se aleja o acerca a la estación base en cuestión.

El procedimiento llevado a cabo consistió en la realización de drive test en un entorno urbano mediante el cual se obtuvo la posición GPS del terminal móvil en cada momento de la llamada. Desde el terminal móvil los datos fueron obtenidos mediante el uso de la herramienta de monitorización Ericsson TEMS WCDMA. Desde la UTRAN se monitorizó en tiempo real la llamada y se obtuvo, mediante el uso de la herramienta de monitorización Motorola SLT, información del receptor RAKE del Nodo B en cuestión en cada momento de la llamada. En concreto, la información obtenida del receptor RAKE es el valor de tiempo en cuanto a desfase temporal

con respecto a la referencia temporal del circuito de sincronismo del Nodo B.

Mediante este procedimiento se pudo validar la variación de distancia del terminal móvil con respecto a un punto inicial que puede ser definido en cualquier momento de la llamada. Un total de 45 llamadas (20 en movimiento y 25 estáticas) fueron establecidas y capturadas mediante la información de receptor RAKE obteniéndose un error medio de 21.3 metros en llamadas con el terminal en movimiento, a una velocidad media aproximadamente de 30 km/h en un entorno urbano, y de 7.49 metros cuando el terminal móvil se encuentra estático.

En la Fig.3.19 se puede apreciar un ejemplo de seguimiento cuando el terminal se encuentra estático. El error medio obtenido es de 6.57 metros.

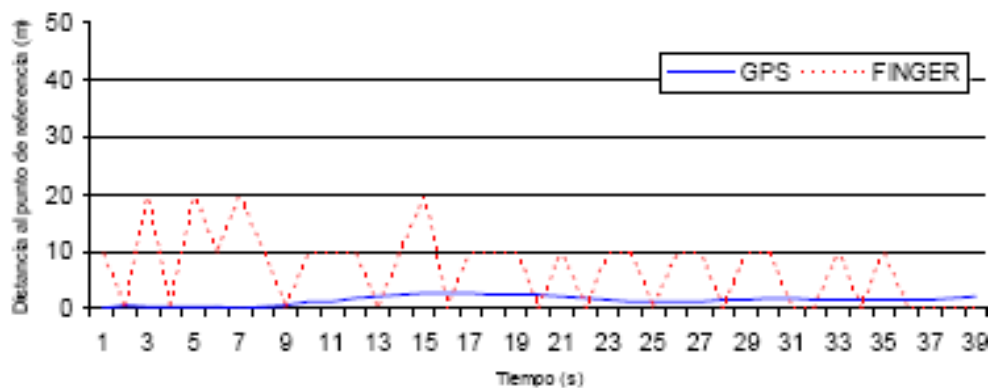


Fig.3.19. Error cometido en el seguimiento de un terminal móvil estático [31]

Cabe destacar que el coste hardware de implementación de ésta técnica de seguimiento es cero ya que sólo es necesaria la obtención de información del receptor RAKE del Nodo o Nodos B que se desea monitorizar. Mediante el procesado de dichos datos se obtiene información muy útil acerca de la movilidad de los usuarios activos en la red. La técnica presentada se utiliza en redes reales experimentales para llevar a cabo estudios que permitan una mejor gestión de los recursos disponibles en la red, permitiendo por ejemplo la reserva de recursos radio en celdas vecinas.

### **Características del algoritmo del receptor RAKE.**

El algoritmo debe conocer los siguientes parámetros:

- Los retardos de la señal multi-trayectoria.
- Las fases de los componentes de la señal multi-trayectoria.
- Las amplitudes de los componentes de la señal multi-trayectoria
- El número de los componentes de la señal multi-trayectoria

Con esta información el receptor realiza las siguientes operaciones:

- Sincronización del retardo del tiempo
- Sincronización de la fase de la portadora
- Trazado de la amplitud
- Colocación de los dedos del receptor.

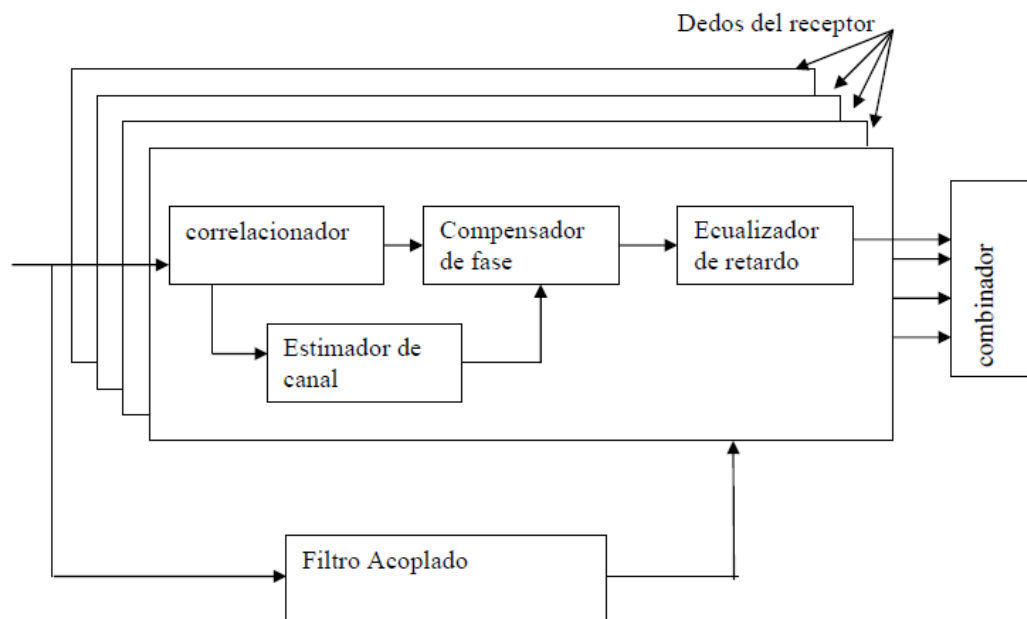


Fig. 3.20. Estructura del Receptor RAKE. [32]

En receptores RAKE prácticos la siguiente funcionalidad para sincronización es necesaria:

- Control automático de ganancia (AGC), para compensar los cambios en nivel.
- Control automático de frecuencia (AFC), para compensar el corrimiento en frecuencia del oscilador local y para compensar el corrimiento Doppler.

- Adquisición de la respuesta al impulso del canal y rastreado para posicionar los dedos del receptor.
- Seguimiento del retardo del canal para localizar los componentes de la señal multi-trayectoria.
- Rastreado de los coeficientes complejos del canal para obtener recepción coherente.

El receptor RAKE es una técnica de recepción la cual utiliza la correlación de la señal multi-trayectoria, para procesar individualmente algunos componentes de esta señal. Las salidas de los elementos de correlación se combinan para alcanzar una mejor recepción en la comunicación. Cada elemento de correlación en el receptor RAKE es llamado "Dedos de Recepción-RAKE". El receptor móvil combina las salidas de los dedos de Recepción-RAKE coherentemente. Típicamente, los receptores móviles tienen 3 dedos de recepción RAKE, y las estaciones base tienen de 4 a 5 dedos de recepción-RAKE, dependiendo de la marca del equipo.



Existen dos métodos primarios para combinar las salidas de los dedos de Recepción-RAKE:

- El primer método utiliza la información para estimar los tamaños de las señales de las salidas las cuales maximizaran el SNR (Signal-to-Noise Ratio) de la salida combinada, esta técnica es conocida como maximal-ratio combining.
- El segundo método separa cada salida igualmente y por esto que este método es llamado equal-gain combining.

#### **3.4.4.1. MAXIMAL-RATIO COMBINING.**

En las telecomunicaciones, la máxima proporción de la combinación es un método de combinación de la diversidad en la que:

- a. Las señales de cada canal se suman.
- b. La ganancia de cada canal se haga proporcional al nivel de la señal RMS e inversamente proporcional al nivel de la media de ruido en ese canal.
- c. Las constantes de proporcionalidad se utilizan diferentes para cada canal. La RMC es óptima para el combinador de canales independientes AWGN.

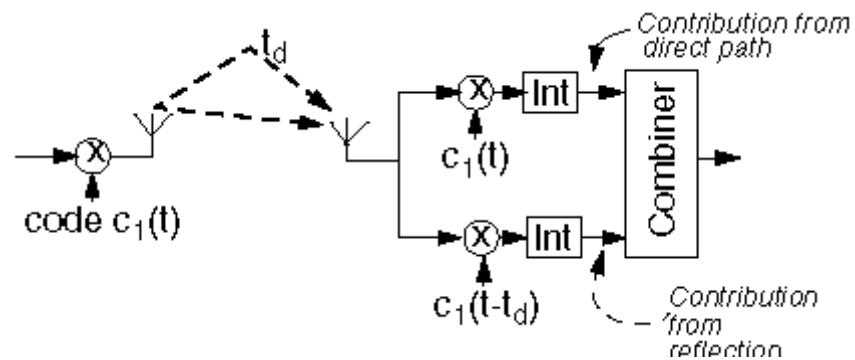


Fig.3.21. Esquema del MRC [33]

### Proceso matemático del algoritmo MRC:

1. Tenemos N antenas receptoras y una antena transmisora.
2. El canal está con desvanecimiento plano. En términos simples, significa que los multicanales tienen solamente un torque. Así que la convolución se reduce a una simple multiplicación.
3. Por cada antena receptora el canal experimenta una variación aleatoria en el tiempo. Para la i-ésima antena receptora, cada símbolo transmitido se multiplica por una variable aleatoria compleja  $h_i$ . Como el canal de baja consideración es un canal Rayleigh, las partes real e imaginaria de  $h_i$  son distribuciones Gaussianas teniendo en cuenta que  $\mu_{h_i} = 0$  y la varianza  $\sigma_{h_i}^2 = \frac{1}{2}$ .

4. El comportamiento del canal por cada antena receptora es independiente de la influencia que tengan otras antenas receptoras sobre el mismo canal.

5. En cada antena receptora, el ruido  $\eta$  tiene una Función de Densidad de Probabilidad Gaussiana:

$$p(n) = \frac{1}{\sqrt{2\pi\sigma^2}} e^{-\frac{(n-\mu)^2}{2\sigma^2}} \text{ Con } \mu_{h_i} = 0 \text{ y } \sigma_{h_i}^2 = \frac{1}{2}$$

El ruido sobre la antena receptora es independiente del ruido sobre otras antenas receptoras.

6. Para cada antena receptora, el canal  $h_i$  es conocido como el receptor

7. En la presencia del canal  $h_i$  la tasa de energía instantánea de bit a ruido de la  $i$ -ésima antena

receptora es  $\frac{|h_i|^2 E_b}{N_o}$ . Para notación convencional se

define  $\gamma_i = \frac{|h_i|^2 E_b}{N_o}$ .

### Razón Máxima de Combinación (MRC)

En la  $i$ -ésima antena, la señal recibida es:

$$y_i = h_i x + n_i$$

Donde:

$y_i$  Es el símbolo recibido en la  $i$ -ésima antena

$h_i$  Es el canal en la  $i$ -ésima antena

$x$  Es el símbolo transmitido

$n_i$  Es el ruido en la  $i$ -ésima antena

Expresándola en forma de matriz, la señal recibida es:

$$y = hx + n \quad \text{Donde:}$$

$y = [y_1, y_2 \dots y_N]^T$  Es el símbolo recibido desde la antena receptora.

$h = [h_1, h_2 \dots h_N]^T$  Es el canal de la antena receptora

$x$  Es el símbolo transmitido

$n = [n_1, n_2 \dots n_N]^T$  Es el ruido sobre la antena receptora

La ecuación de símbolos es:

$$\hat{x} = \frac{h^H y}{h^H h} = \frac{h^H h x}{h^H h} + \frac{h^H n}{h^H h} = x + \frac{h^H n}{h^H h}$$

Se puede notar que el término:

$$h^H h = \sum_{i=1}^N |h_i|^2$$

Es la suma de la potencia de canales a través de todas las

antenas receptoras

### **Eficiencia $E_b/N_0$ con la Razón Máxima de Combinación (MRC)**

Anteriormente notamos que en la presencia del canal ,  $h_i$  la tasa instantánea de energía de bit a ruido en la i-esima antena es:

$$\gamma_i = \frac{|h_i|^2 E_b}{N_0}$$

Dado que estamos igualando el canal con  $h^H$ , con las  $N$  antenas receptoras, la razón efectiva de energía de bit a ruido es:

$$\begin{aligned} \gamma &= \sum_{i=1}^N \frac{|h_i|^2 E_b}{N_0} \\ &= N \gamma_i \end{aligned}$$

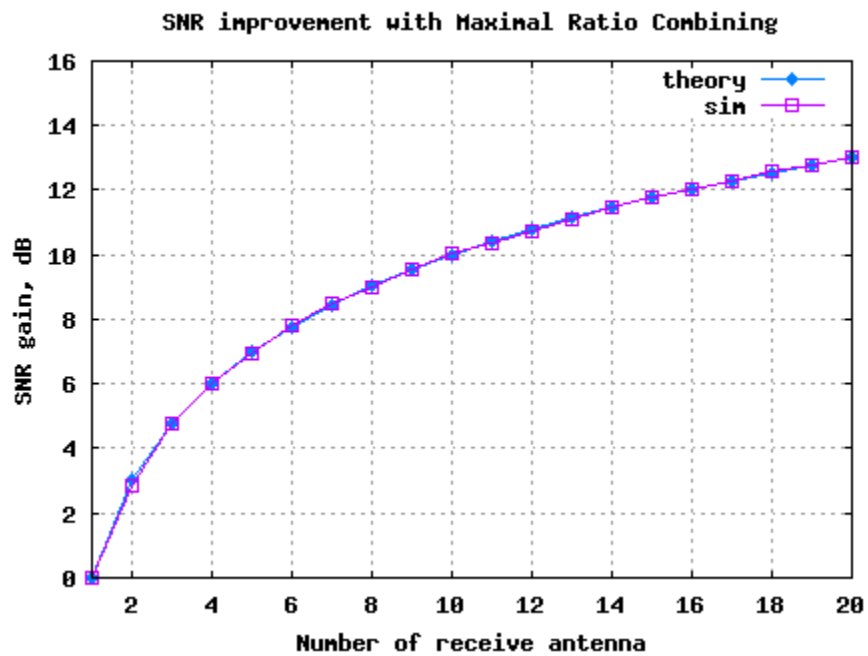


Fig.3.22. SNR efectiva con MRC con desvanecimiento en el canal [34]

### 3.4.4.2. EQUAL-GAIN COMBINING.

En igualdad de ganancia combinación, cada rama de la señal ponderada con el mismo factor, independientemente de la amplitud de la señal. Sin embargo, la co-eliminación de toda la señal es necesaria para evitar la cancelación de la señal.

El controlador adaptable amplificadores / atenuadores no son necesarios. Por otra parte, no se necesita una estimación de la amplitud del canal en comparación con el MRC.

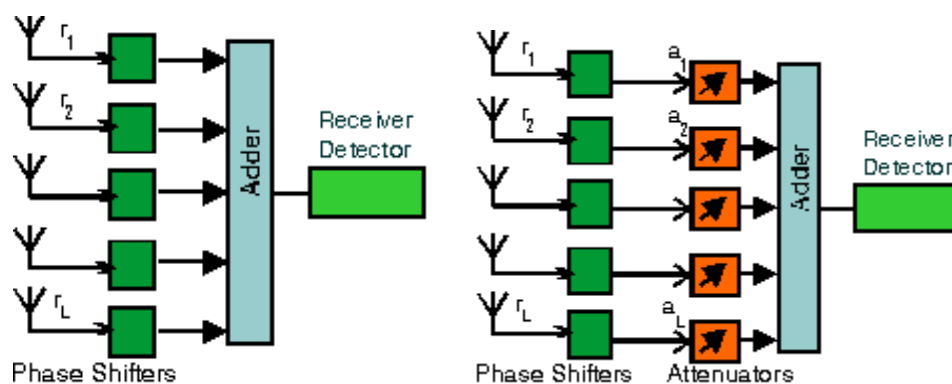


Fig.3.23. Esquema del EGC en comparativa del MRC [35]



La mejora de SNR promedio de EGC es típicamente alrededor de 1 dB peor que con el MRC, pero mucho mejor que sin la diversidad.

## CONCLUSIONES

La diferencia principal entre las modulaciones QPSK y 16 QAM es que la QPSK se utiliza cuando el canal ascendente (uplink) está con una ocupación alta. En cambio cuando la ocupación del canal ascendente es baja (downlink) se suele utilizar 16QAM porque en canales "despejados" funciona mejor que la QPSK.

El sistema GSM funciona por TDMA, es decir, se divide el tiempo en slots y a cada usuario se le asigna un slot, es decir, un espacio de tiempo por el que se puede transmitir los datos. Por lo tanto se comparte cada canal por un número determinado de usuarios y en el sistema UMTS es un sistema (WCDMA) acceso múltiple por división de código de banda ancha. En este sistema no hay slots temporales como en GPRS. Todos los usuarios transmiten a la vez por el canal, pero las señales de cada usuario están codificadas con un código único de tal forma, que pese a que podemos pensar que se forma una "señal indescifrable" al utilizar las mismas frecuencias a la vez, no es así, pues la estación base es capaz de decodificar y volver a separar perfectamente cada una de las comunicaciones recibidas de los distintos usuarios. Esto, evidentemente, implica un aprovechamiento mucho más alto del canal, al no compartirlo en tiempo.

La solución óptima al problema de la detección multiusuario presenta un grado de complejidad tal que resulta inviable para su realización en sistemas prácticos orientados al ámbito comercial.

El filtro adaptado convencional posee características de escasa resistencia frente a la interferencia multiusuario y al efecto 'cerca – lejos'. Pese a ser la solución de menor complejidad, resulta inadecuada cuando se pretenden conseguir buenas características de recepción y una alta capacidad en el sistema.

Los sistemas basados en cancelación de interferencias son los que han despertado un mayor interés de cara a su aplicación en sistemas comerciales de tercera generación, por ello, en el presente proyecto se ha decidido ir más allá de las características generales que estos esquemas poseen y se ha profundizado en su comportamiento, proponiendo esquemas adaptados para UMTS.

--+

El principal resultado obtenido es que el SIC mejora notablemente el rendimiento ofrecido por el banco de filtros adaptados en lo que a resistencia frente al efecto 'cerca – lejos' se refiere, haciéndolo aconsejable en entornos donde sea difícil realizar un control de potencia preciso. Sin embargo, el retardo que se introduce en la recepción aumenta con el número de usuarios en el sistema, lo cual es una característica bastante negativa en sistemas de alta capacidad.

Ello hace que la variante de cancelación en paralelo, con un retardo mucho más limitado, se torne interesante para su empleo en la recepción en celdas con alta carga, como pretende ser UMTS.

De especial importancia ha resultado la elección de los factores de cancelación en el caso de cancelación parcial de interferencias paralela.

Versiones avanzadas del PIC, como es la Cancelación Parcial de Interferencias Multietapa pueden solucionar el problema de la inestabilidad, y para ello se propone un nuevo algoritmo para la elección de los factores de cancelación en cada etapa.

Las mejoras en cuanto a sensibilidad en recepción que el PIC introduce implican una reducción de la potencia transmisión por parte de los equipos de usuario, con lo que los Nodos-B que empleen este tipo de detectores exigirán un menor

consumo a los terminales móviles, permitiendo reducir el tamaño de la batería o incrementar el tiempo de servicio.

La principal conclusión de utilizar un receptor RAKE es aprovechar una de las mayores ventajas que tiene la aplicación de la técnica de acceso múltiple por división de código WCDMA y su aplicación en redes de radiofrecuencia es que el esparcimiento espectral ofrece mayor resistencia ante el desvanecimiento selectivo en diferentes frecuencias, debido a que la información ocupa todo el ancho de banda disponible. Como consecuencia de la diversidad de frecuencia se tiene un gran aumento del desempeño del sistema.

## RECOMENDACIONES

El presente proyecto se limita al estudio y diseño de la transmisión y recepción en una red UMTS por lo que se recomienda enfocar los criterios estudiados a lo largo de éstos capítulos en alguna futura implementación para una situación real y necesaria.

Por otro lado, se requiere hacer énfasis en lo referente a la Calidad de Servicio (QoS) en el momento de la implementación ya que esto representa un pilar fundamental en la implementación de una red.

Además es necesario hacer un estudio y/o diseño de una implementación de una red WIMAX Móvil para tener más parámetros con el afán de poder evaluar la tecnología UMTS. Basado en esto, nos veríamos obligados a hacer un estudio mediante encuestas para analizar de forma más real la disponibilidad y apertura de empresas en telecomunicaciones y de usuarios de servicios de telecomunicaciones de migrar o utilizar nuevas soluciones de banda ancha para determinar así los posibles ámbitos donde ésta tecnología empezaría a desarrollarse.

En la actualidad, no existe regulación alguna que brinde las facilidades de utilización de servicios sobre Internet en nuestro país, por lo que se recomienda hacer una investigación y un análisis para establecer leyes y reglamentos que amparen el uso adecuado de estos servicios, ya que cualquier regulación que se pudiera hacer debería ir dirigida exclusivamente a proteger el desarrollo en el mercado. Esto implica garantizar la conectividad, la convergencia de servicios, la externabilidad (Redes pequeñas que logren interconectar con redes más grandes con el fin de aumentar las posibilidades de negocios) y la facilidad de

entrada y salida en el mercado de los aspirantes a operadores. Las regulaciones deben considerar los siguientes aspectos:

- Políticas fiscales del comercio electrónico
- Los temas jurisdiccionales entre estados
- La propiedad intelectual y la protección de derechos de autor
- La protección de datos, el derecho de marcas, autenticación y la protección de los consumidores
- Seguridad y contenido legal

## ANEXO A:

### MODULACION PSK y QAM

#### A.1. MODULACIÓN DE FASE (PSK)

##### **PSK: Phase Shift Keying**

Representa los valores binarios mediante variaciones en la fase de la señal portadora.

La modulación tiene como objeto adaptar la información digital al medio radioeléctrico mediante la analogización a frecuencias de microondas. El modulador es un **circuito de producto** realizado generalmente mediante un puente de diodos (**modulador balanceado**) que trabaja a una frecuencia intermedia (35, 70, 140 MHz, etc.) entre la banda base y la radiofrecuencia. Existen también moduladores de fase trabajando directamente en radiofrecuencia.



### A.1.1. Modulación de Fase Simple (PSK)

Asigna una fase de la portadora a cada símbolo.

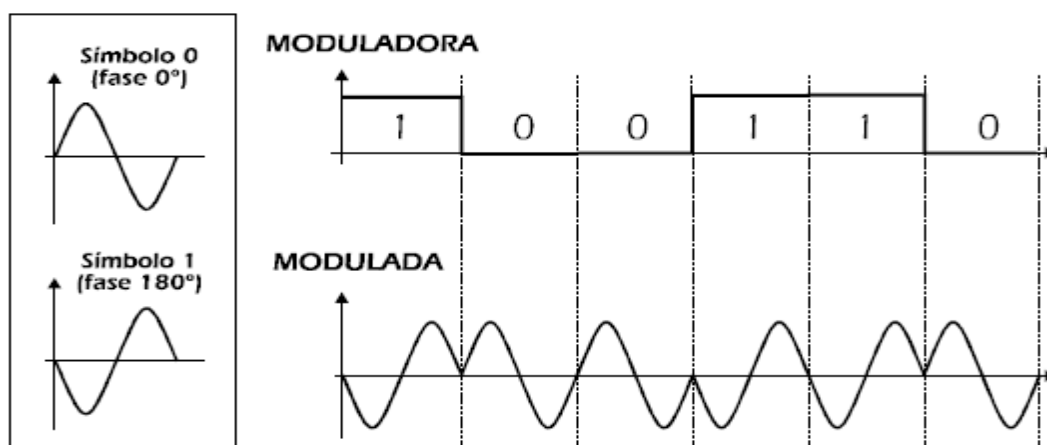


Fig.A.1. Asignación de fase a cada símbolo en la modulación PSK

### Representación fasorial

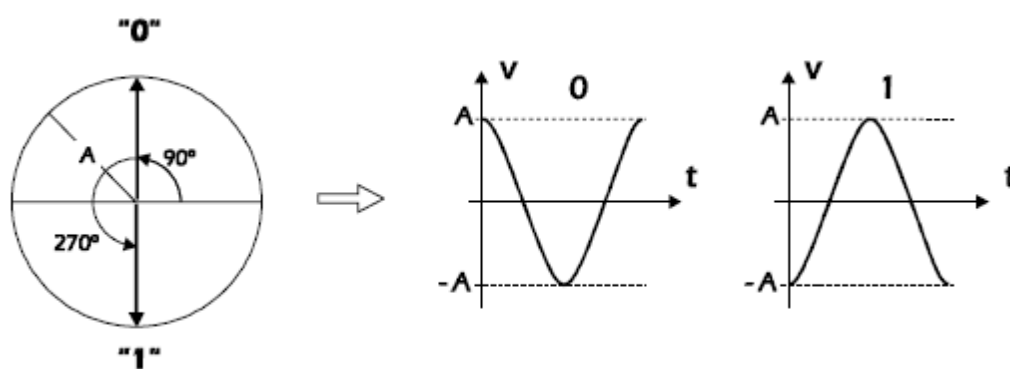


Fig.A.2. Representación fasorial PSK

### A.1.2. Modulación de Fase Diferencial (DPSK)

Los símbolos se representan mediante variaciones en la fase de la portadora (como diferencia entre la fase del intervalo anterior y la del actual)

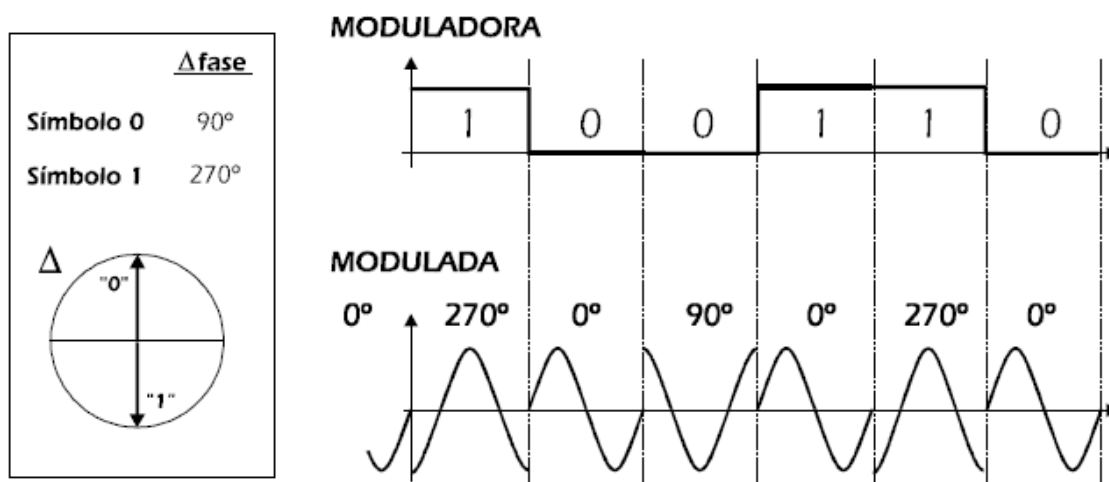


Fig.A.3. Asignación de fase a cada símbolo en la modulación DPSK

### A.1.3. Modulación QPSK (Cuadrifásica diferencial)

Se realizan agrupaciones de dos bits ( $n=4$ ) y a cada combinación se le asocia una variación de fase.

La modulación de 4 estados de fase 4PSK resulta tener una mejor eficiencia espectral (relación entre la velocidad de información en b/s y el ancho de banda necesario en Hz). En otras palabras requiere menor ancho de banda para transmitir la misma información debido a que cada nivel de fase lleva 2 bits de información.

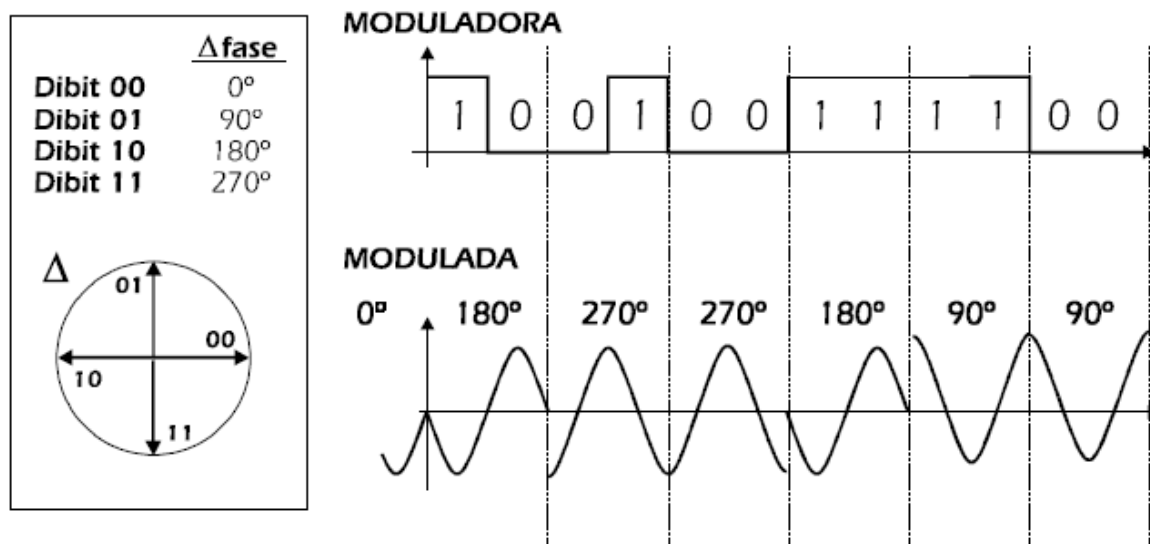


Fig.A.4. Asignación de fase a cada símbolo en la modulación QPSK

Para garantizar transiciones:

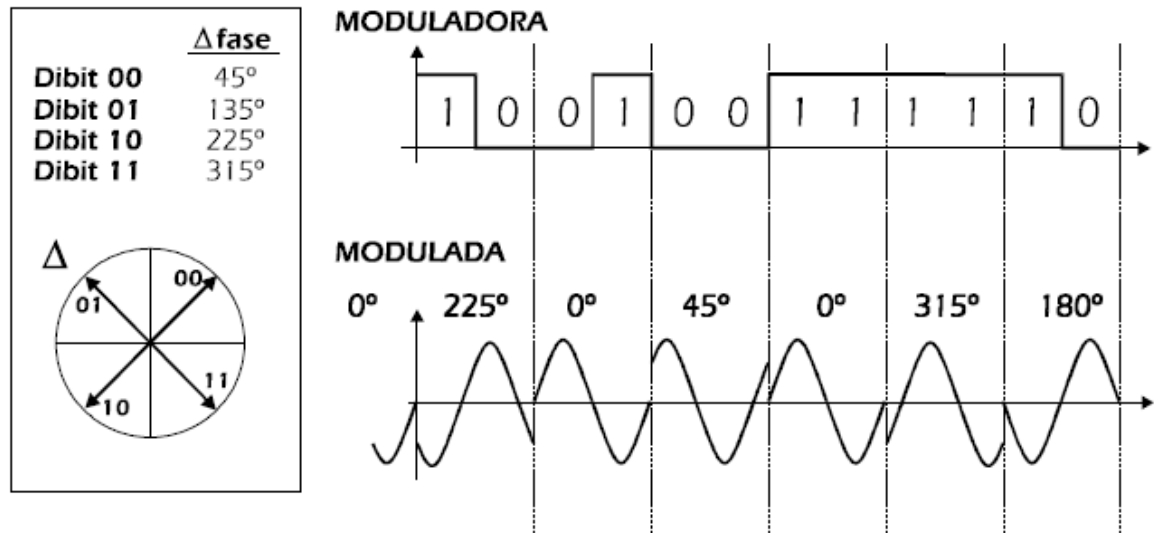


Fig.A.5. Asignación de fase a cada símbolo en la modulación QPSK , garantizando las transiciones

### A.1.4. Modulación MPSK (múltiple diferencial)

Agrupar los bits de tres en tres ( $n=8$ )

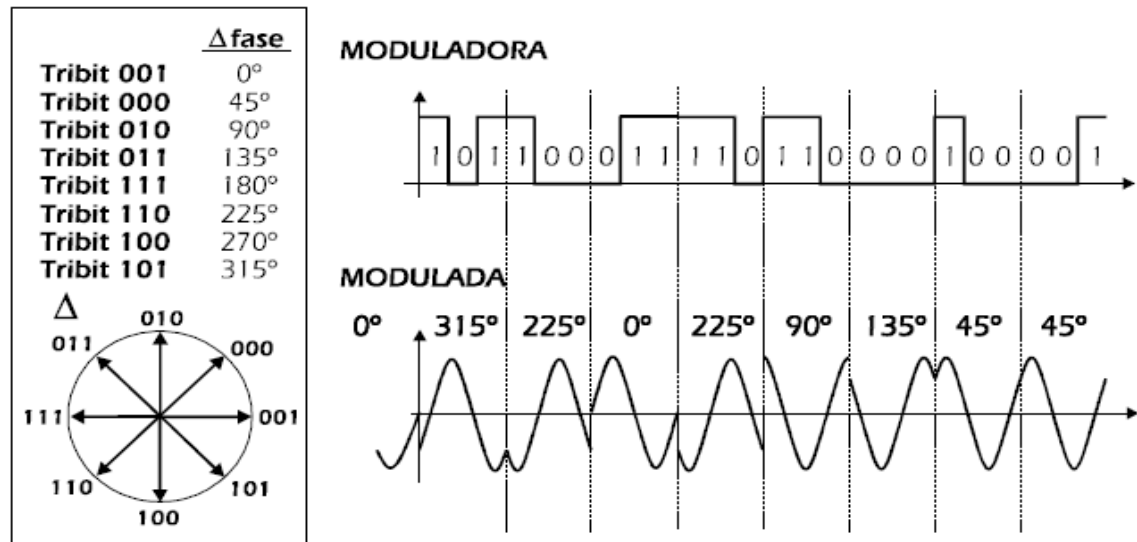


Fig.A.6. Asignación de fase a cada símbolo en la modulación MPSK

### A.2. MODULACIONES COMPLEJAS

Utilizan dos portadoras para modular la señal y/o combinaciones de las modulaciones ya estudiadas.

Para poder transmitir dos portadoras moduladas sin interferencias entre ellas se desfasan  $90^\circ$ , dando lugar a la denominada modulación en cuadratura:

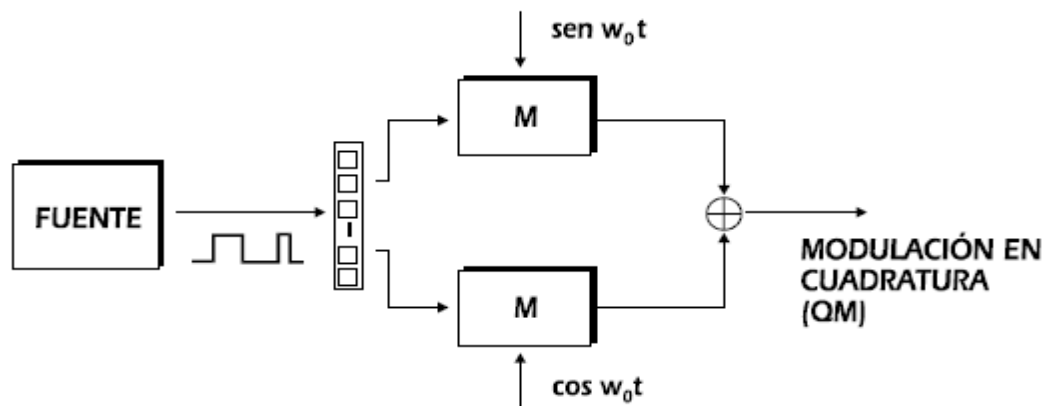


Fig.A.7. Esquema básico de una modulación compleja.

### A.2.1. Modulación de Amplitud en Cuadratura (QAM)

Las dos portadoras se modulan en amplitud con cuatro niveles. Los bits se agrupan de cuatro en cuatro: los dos primeros modulan en amplitud la portadora A y los dos últimos la B (16 estados):

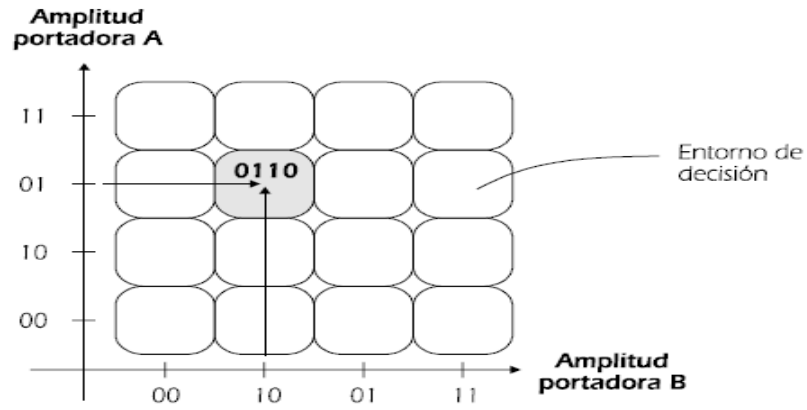


Fig.A.8. 16QAM

Con el propósito de obtener una eficiencia espectral mayor se recurre a métodos de modulación de mayor número de fases.

Debido a las prestaciones de tasa de error BER en función de la relación portadora a ruido C/N no es conveniente continuar incrementando el número de fases PSK. La modulación de 16 fases PSK consiste en 16 estados de fase distribuidos en una circunferencia con igual amplitud. La virtud de 16QAM frente a 16PSK es que las fases se encuentran más separadas una de otra con lo cual admiten una amplitud de ruido mayor.

## ANEXO B:

# PROPAGACIÓN Y DIVERSIDAD

### A.1. Propagación multi-trayectoria

La propagación de señales en el espacio esta mayormente definida por una característica llamada propagación multi-trayectoria, esta característica proviene del fenómeno de que la antena receptora recibe más de una señal transmitida, de hecho recibe varias y todas ellas son replicas de la señal original transmitida, solo que llegan con menor potencia, con diferente ángulo de arribó y retrasadas en el tiempo.

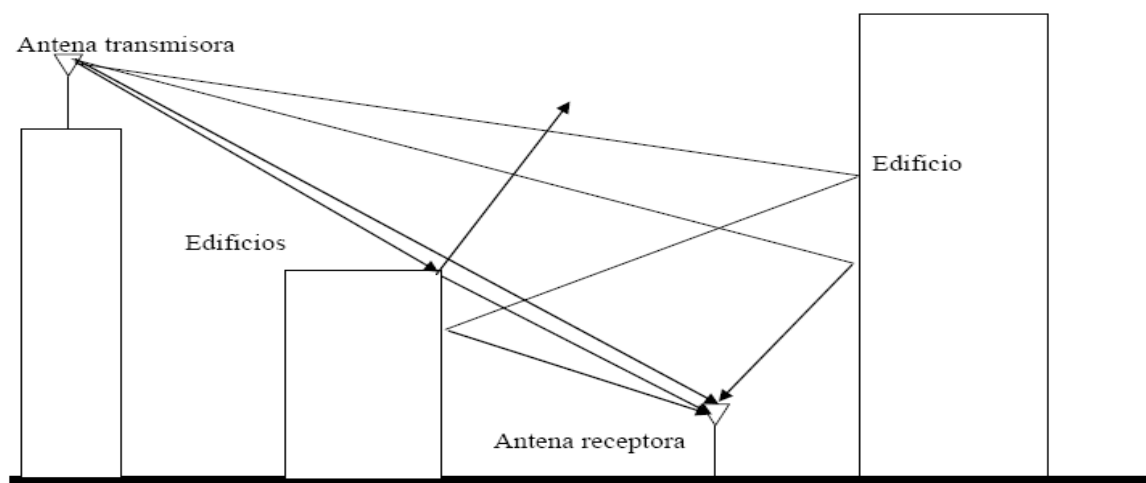


Fig. B.1. Propagación multi-trayectoria.



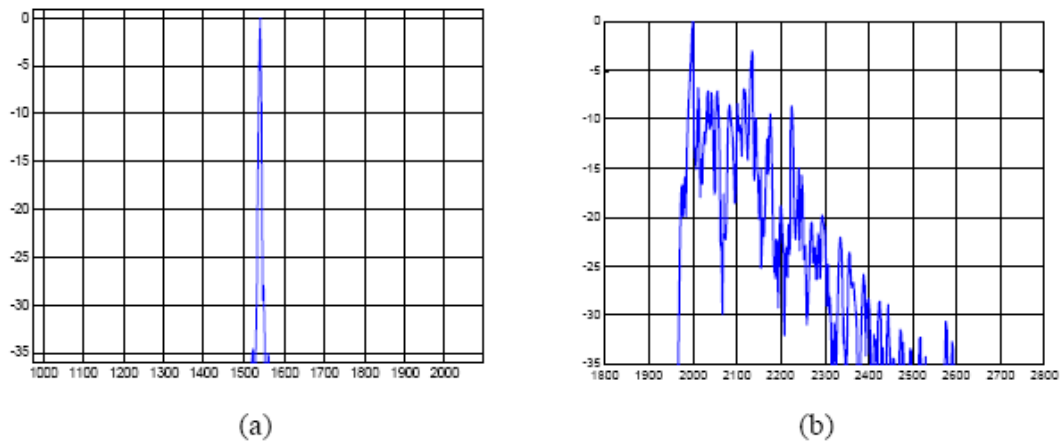


Fig.B.2. Señal transmitida (a) y señal recibida (b).

### **Canales de comunicación de banda angosta**

Son los canales que tienen como característica que la variación en el tiempo del canal es menor que el periodo de un bit de señal digital transmitido en ese mismo canal.

### **Canales de comunicación de banda ancha**

Son los canales que tienen como característica que la variación en el tiempo de canal es mayor que el periodo de un bit de una señal digital transmitida en es mismo canal.

## Propagación de la señal

Las señales electromagnéticas se propagan por medio de varias formas entre una antena transmisora y una receptora, hay cinco formas reconocidas estas son, Ver figura B.3:

- **Línea de vista:** Señal que se propaga en el espacio directamente entre las dos antenas, sin ningún obstáculo que la afecte.  
Ejemplo satélites.
- **Reflexión:** Forma de propagación que se lleva a cabo cuando la señal se refleja en un obstáculo que tiene una dimensión mucho mayor a su longitud de onda.  
Ejemplo: la tierra, una casa o un edificio.
- **Refracción:** Forma de propagación que se lleva a cabo cuando la señal pasa de un medio a otro.

Por ejemplo, pasa del aire a través de un vidrio o una pared de concreto.

- **Difracción:** Forma de propagación que sucede cuando la señal encuentra bordes muy agudos de un obstáculo.

Por ejemplo las esquinas de un edificio.

- **Esparcimiento (scattering):** Forma de propagación que sucede cuando la señal se encuentra un obstáculo que tiene una longitud menor a la longitud de onda, pero su cantidad por unidad de volumen es mucho mayor. Ejemplo: las hojas de un árbol.

- **Desvanecimiento (Fading):** Efecto que resulta de la condición de que la señal que recibe una antena receptora está compuesta de muchas señales y la antena realiza una suma vectorial de todas las señales que recibe. Esa suma vectorial puede dar un resultado positivo, es decir todas fases de las señales coinciden y la señal resultante es de una potencia mayor que cualquiera de las señales recibidas. O la suma

vectorial puede dar un resultado negativo, resultado que las fases de las señales recibidas no coinciden y la señal resultante es de una potencia baja, menor que cualquiera de sus componentes, ver figura B.4.

- **Desvanecimiento de pequeña escala:** Es el tipo de desvanecimiento que es resultado de la suma algebraica provocada por el efecto de multi-trayectoria. Tiene variaciones de potencia súbitas y de alta variación, típicamente puede ser de hasta 30 dB en un movimiento de unas pocas longitudes de onda. Ver figura B.5.

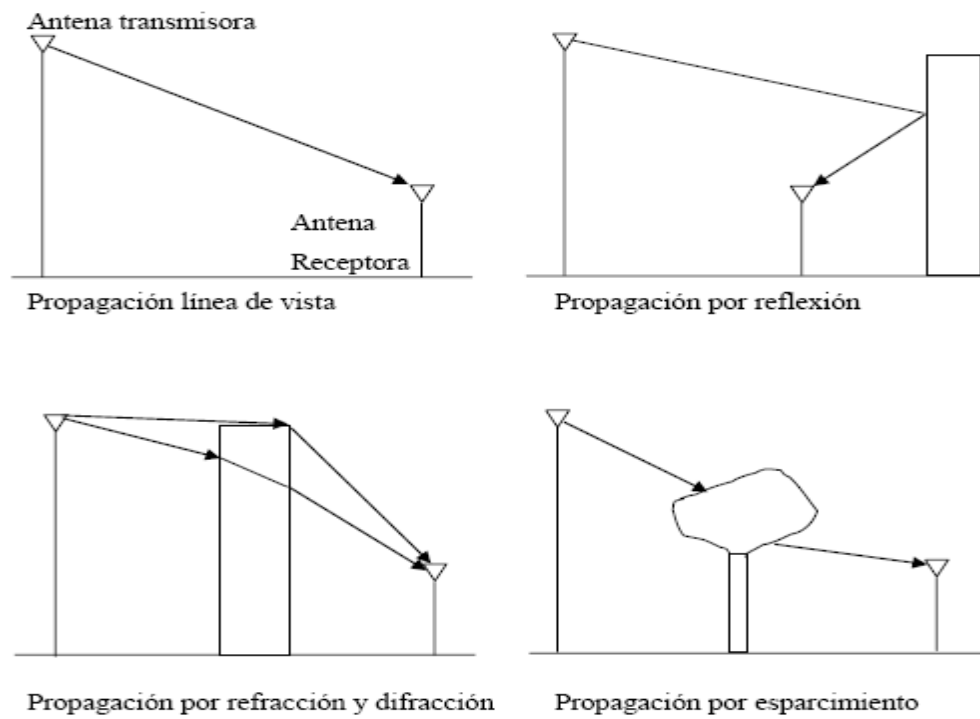


Fig.B.3. Formas de propagación

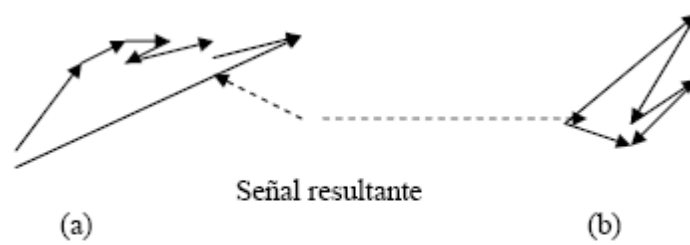


Fig.B5. Desvanecimiento, (a) positivo y (b) negativo

- **Desvanecimiento de larga escala.** Es el tipo de desvanecimiento provocado por el movimiento de la antena receptora y es resultado de la pérdida de potencia por la distancia.

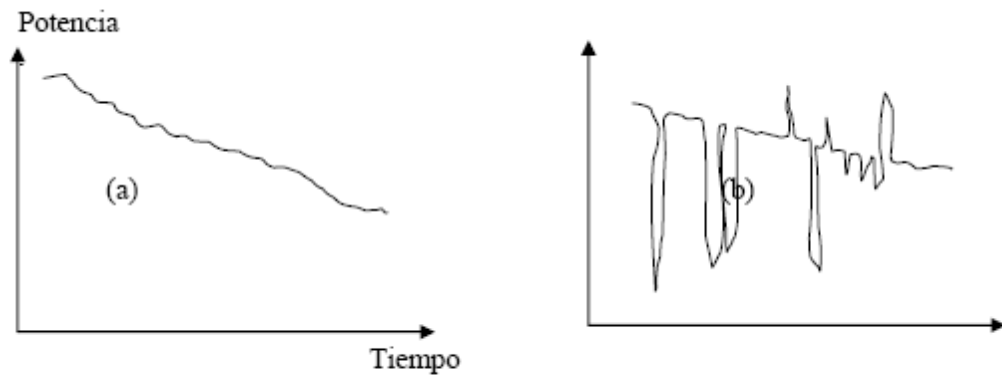


Fig.B.5. Desvanecimiento (a) a alta escala, (b) a baja escala

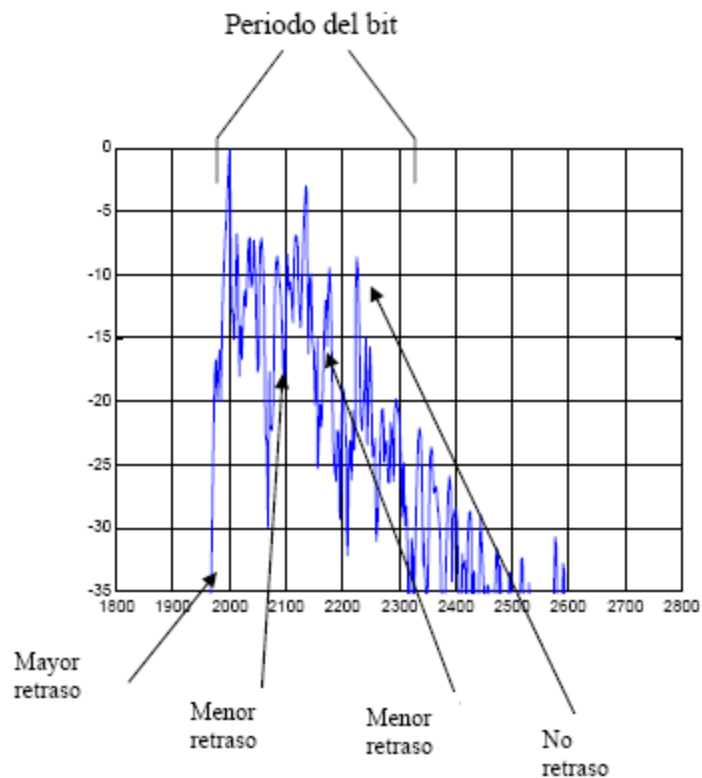


Fig. B.6. Operación del Ecuador

### Efecto Doppler

El efecto Doppler ocurre cuando el transmisor y/o el receptor de la información se encuentran en movimiento. El efecto Doppler se observa en todo tipo de ondas (sonoras, electromagnéticas, etc.), en la figura B.7, se puede observar como un transmisor delimitado por dos receptores (A y B), perturba el medio en el que se encuentra, las ondas originadas viajan

a la misma velocidad por el mismo medio y lo hacen en forma de círculos concéntricos; si un receptor se encuentra en el punto A y otro en el punto B, ambos captan la llegada de las ondas al mismo tiempo.

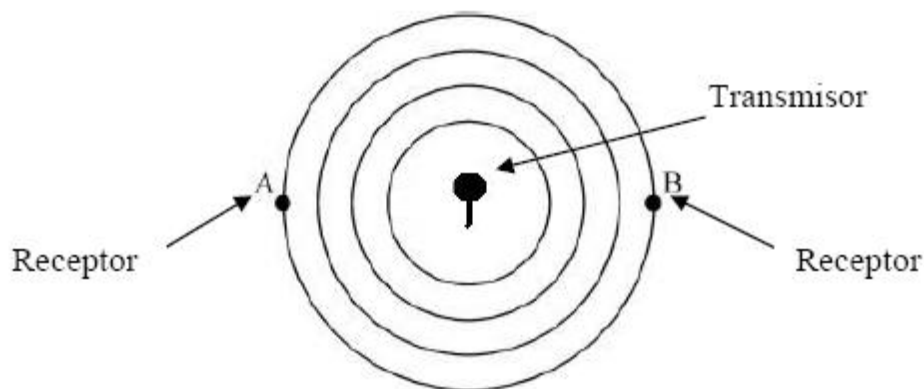


Fig.B.7. Efecto Doppler, los receptores A y B captan la llegada de ondas simultáneamente.

Si el transmisor se mueve en dirección al receptor B produciendo las mismas perturbaciones, cada perturbación estaría más lejana del receptor A, pero a la vez, más cercana del B. En la figura B.8, se muestra como la perturbación de un transmisor que está moviéndose entre dos receptores, está más cercana de un receptor que de otro, por lo tanto las ondas producidas viajan en menor tiempo al receptor B que al A, esto es, porque recorren una distancia menor con respecto a los receptores. Por lo tanto, el receptor A, registrará una frecuencia menor que el receptor B.



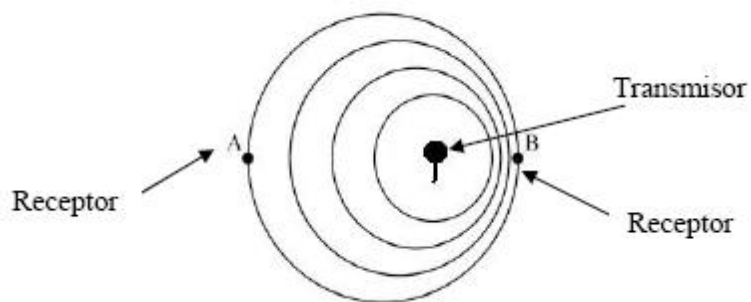


Fig.B.8. Ondas producidas que viajan en menor tiempo al receptor B que al A.

El Efecto Doppler se observa siempre que el transmisor y receptor se encuentren alejándose uno del otro y del mismo modo si ambos o alguno de ellos se encuentran acercándose.

La relación de la frecuencia cambia debido al efecto Doppler, la cual está ligada al movimiento que tiene el transmisor respecto al receptor y también a la velocidad de propagación de las ondas.

### **Pérdida por dispersión de Rayleigh**

Cuando una señal se está propagando en el medio y choca contra varios obstáculos (montañas, estructuras metálicas, automóviles, etc.), esta señal se difracta. La difracción causa que la señal se disperse o reparta

en varias direcciones. Una parte de la señal continua en la dirección correcta y otra parte se pierde. La parte de la señal que se escapa representa una pérdida en la potencia de la señal, a esto se le llama pérdida por dispersión de Rayleigh.

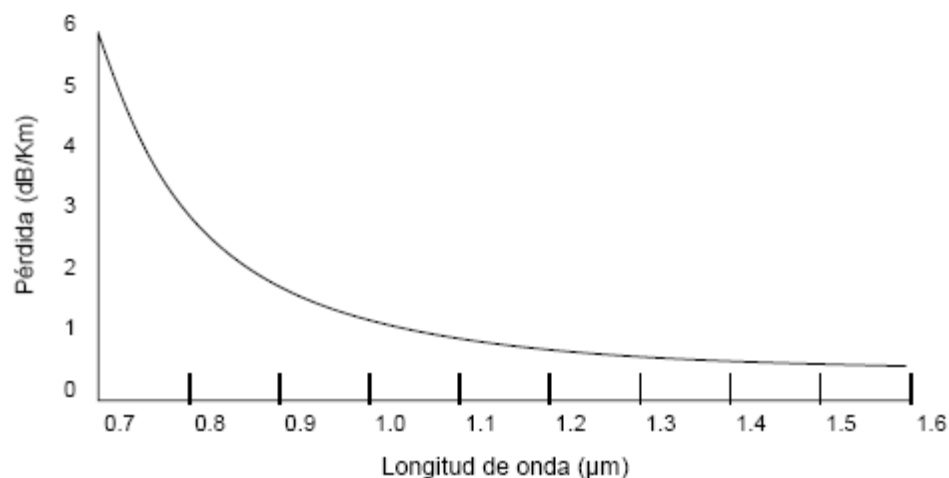


Fig. B.9. Pérdida de dispersión de Rayleigh como una función de longitud de onda.

## Ruido

Una de las limitaciones más significativas en el funcionamiento de un sistema de comunicaciones es el ruido.

El ruido es una perturbación no deseada superpuesta a una señal, este interfiere en la información que contiene la señal original; cuanto más ruido, menor información. El ruido degrada los beneficios o ventajas de los sistemas de comunicaciones y la calidad de la señal recibida.

## **B.2. Ecuación y recepción por diversidad**

### **B.2.1. Ecuación.**

La ecuación es el procesamiento de señal que se hace en la antena del receptor. Consiste en revertir la degradación de la señal producida por los efectos de multi-trayectoria y desvanecimiento. Normalmente se hace para reducir la interferencia entre símbolos (ISI). Esta operación hace el efecto contrario al efecto de la propagación multi-trayectoria, es decir, retrasa el componente de la señal que llega primero y luego retrasa un poco menos la siguiente señal y así sucesivamente hasta no retrasar una determinada señal. Ver Fig. B.11.

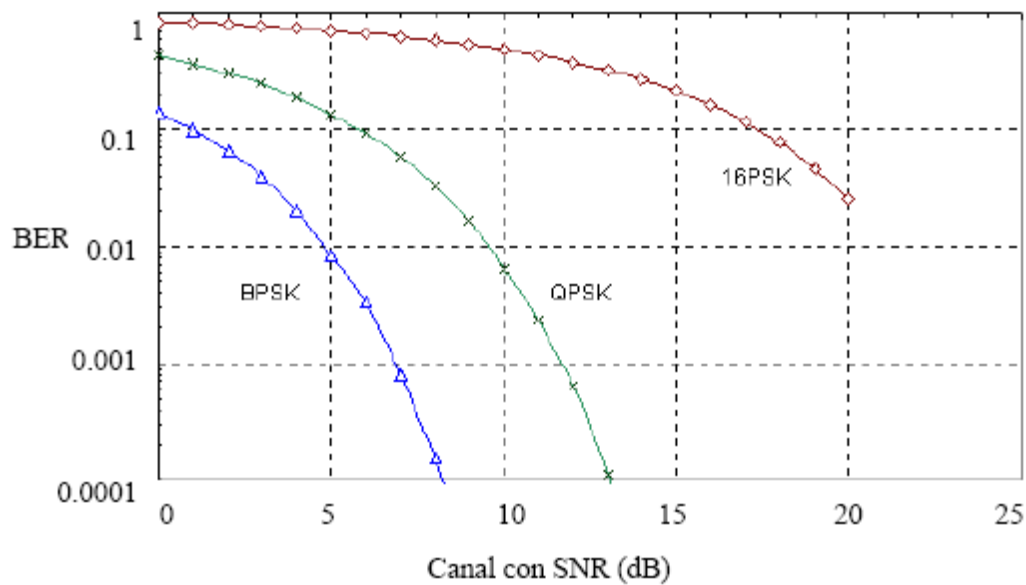


Figura B.11. BER contra SNR para OFDM utilizando BSPK , QPSK y 16PSK.

### Características de los ecualizadores:

- Son adaptivos; se acoplan a los cambios temporales de la señal.
- Se implementan en banda base.
- La ecualización se hace en dos tiempos:
  - **Entrenamiento:** Una secuencia conocida de longitud fija es transmitida para que el ecualizador se “entrene”.

- **Trazado:** el ecualizador traza los cambios temporales de la señal con la ayuda del entrenamiento y usa un estimado del canal para compensar la distorsión.

### **B.2.2 Diversidad.**

Técnica usada para compensar los cambios súbitos de potencia producidos por el desvanecimiento de la señal. Esta técnica se apoya en la recepción múltiple de la misma señal, es decir, se reciben diversas señales en el mismo receptor. Cada una de estas señales proviene del mismo canal pero de diferente fuente.

#### **Tipos de diversidad:**

- **Frecuencia:** La señal se transmite en diferentes frecuencias en tiempos diferentes.
- **Polarización:** La señal se transmite con diferentes polarizaciones, las polarizaciones son ortogonales.
- **Espacio:** Se logra colocando dos o más antenas de recepción, las antenas deben estar separadas varias longitudes de onda.

- **Tiempo:** La misma señal se transmite en tiempos diferentes, la diferencia en tiempos debe ser mayor que la variación temporal del canal.

**Diversidad por frecuencia:** Se hace por medio de “saltos de frecuencias” (frecuencia hopping), es decir se cambia la frecuencia de la portadora en forma predeterminada. Primero se transmite en la portadora F1 y luego en la portadora F2 y luego en la F3 y enseguida en F1 De nuevo. Etc.

**Diversidad por polarización:** En este tipo de diversidad se cambia la polarización (posición de la antena) de la transmisión. Hay dos tipos de polarización la vertical y la horizontal, esto se refiere a la posición de la parte eléctrica de la señal electromagnética. Típicamente las antenas son posicionadas a  $0^\circ$  y  $90^\circ$  o a  $45^\circ$  y  $45^\circ$ .

**Diversidad por espacio:** Esta diversidad se logra con el uso de varias antenas, separadas varias longitudes de onda.

Los sistemas celulares usan regularmente tres antenas dos en el receptor y una en el transmisor.

**Diversidad por tiempo:** Esta se logra transmitiendo la señal en diferentes tiempos, los tiempos deben ser lo suficientemente separados para que no exista correlación entre las señales, normalmente se consideran los tiempos de retardo de la señal en el ambiente que se transmite.

### **Técnicas de combinación de diversidad**

- Combinación por selección. La señal con mayor nivel es escogida.
- Combinación por proporción máxima (MRC). Las señales son “pesadas” y luego las de mayor proporción son sumadas y la resultante es escogida.
- Combinación con igual ganancia. Igual que MRC pero las señales no son pesadas.

## REFERENCIAS BIBLIOGRAFICAS

John.Wiley.and.Sons.WCDMA.for.UMTS.Radio.Access.for.Third.Generation.Mobile.Communications.Sep.2004

[Wiley] UMTS Networks Architecture Mobility and Services, 2nd Edition (2005)

[http://catarina.udlap.mx/u\\_dl\\_a/tales//documentos/lem/fajardo\\_p\\_d/capitulo1.pdf](http://catarina.udlap.mx/u_dl_a/tales//documentos/lem/fajardo_p_d/capitulo1.pdf)

[http://catarina.udlap.mx/u\\_dl\\_a/tales//documentos/lem/fajardo\\_p\\_d/capitulo2.pdf](http://catarina.udlap.mx/u_dl_a/tales//documentos/lem/fajardo_p_d/capitulo2.pdf)

[http://catarina.udlap.mx/u\\_dl\\_a/tales//documentos/lem/fajardo\\_p\\_d/capitulo3.pdf](http://catarina.udlap.mx/u_dl_a/tales//documentos/lem/fajardo_p_d/capitulo3.pdf)

[http://www.coit.es/pub/ficheros/p125\\_resumen\\_vodafone\\_e8ff28f5.pdf](http://www.coit.es/pub/ficheros/p125_resumen_vodafone_e8ff28f5.pdf)

<http://www.dsplog.com/2008/09/28/maximal-ratio-combining/>

[1] [catarina.udlap.mx/u\\_dl\\_a/tales//documentos/lem/fajardo\\_p\\_d/capitulo1.pdf](http://catarina.udlap.mx/u_dl_a/tales//documentos/lem/fajardo_p_d/capitulo1.pdf)

[2] [catarina.udlap.mx/u\\_dl\\_a/tales//documentos/lem/fajardo\\_p\\_d/capitulo1.pdf](http://catarina.udlap.mx/u_dl_a/tales//documentos/lem/fajardo_p_d/capitulo1.pdf)

[3] [catarina.udlap.mx/u\\_dl\\_a/tales//documentos/lem/fajardo\\_p\\_d/capitulo1.pdf](http://catarina.udlap.mx/u_dl_a/tales//documentos/lem/fajardo_p_d/capitulo1.pdf)

[4] [catarina.udlap.mx/u\\_dl\\_a/tales//documentos/lem/fajardo\\_p\\_d/capitulo1.pdf](http://catarina.udlap.mx/u_dl_a/tales//documentos/lem/fajardo_p_d/capitulo1.pdf)

[5] [catarina.udlap.mx/u\\_dl\\_a/tales//documentos/lem/fajardo\\_p\\_d/capitulo2.pdf](http://catarina.udlap.mx/u_dl_a/tales//documentos/lem/fajardo_p_d/capitulo2.pdf)



[6] [catarina.udlap.mx/u\\_dl\\_a/tales//documentos/lem/fajardo\\_p\\_d/capitulo2.pdf](http://catarina.udlap.mx/u_dl_a/tales//documentos/lem/fajardo_p_d/capitulo2.pdf)

[7] John.Wiley.and.Sons.WCDMA.for.UMTS.Radio.Access.for.Third.Generation.Mobile.Communications.Sep.2004

[8] John.Wiley.and.Sons.WCDMA.for.UMTS.Radio.Access.for.Third.Generation.Mobile.Communications.Sep.2004

[9] [catarina.udlap.mx/u\\_dl\\_a/tales//documentos/lem/fajardo\\_p\\_d/capitulo2.pdf](http://catarina.udlap.mx/u_dl_a/tales//documentos/lem/fajardo_p_d/capitulo2.pdf)

[10] [catarina.udlap.mx/u\\_dl\\_a/tales//documentos/lem/fajardo\\_p\\_d/capitulo3.pdf](http://catarina.udlap.mx/u_dl_a/tales//documentos/lem/fajardo_p_d/capitulo3.pdf)

[11] [catarina.udlap.mx/u\\_dl\\_a/tales//documentos/lem/fajardo\\_p\\_d/capitulo3.pdf](http://catarina.udlap.mx/u_dl_a/tales//documentos/lem/fajardo_p_d/capitulo3.pdf)

[12] [catarina.udlap.mx/u\\_dl\\_a/tales//documentos/lem/fajardo\\_p\\_d/capitulo4.pdf](http://catarina.udlap.mx/u_dl_a/tales//documentos/lem/fajardo_p_d/capitulo4.pdf)

[13] [catarina.udlap.mx/u\\_dl\\_a/tales//documentos/lem/fajardo\\_p\\_d/capitulo4.pdf](http://catarina.udlap.mx/u_dl_a/tales//documentos/lem/fajardo_p_d/capitulo4.pdf)

[14] [www.coit.es/pub/ficheros/p125\\_resumen\\_vodafone\\_e8ff28f5.pdf](http://www.coit.es/pub/ficheros/p125_resumen_vodafone_e8ff28f5.pdf)

[15] [www.coit.es/pub/ficheros/p125\\_resumen\\_vodafone\\_e8ff28f5.pdf](http://www.coit.es/pub/ficheros/p125_resumen_vodafone_e8ff28f5.pdf)

[16] [www.coit.es/pub/ficheros/p125\\_resumen\\_vodafone\\_e8ff28f5.pdf](http://www.coit.es/pub/ficheros/p125_resumen_vodafone_e8ff28f5.pdf)

[17] [www.coit.es/pub/ficheros/p125\\_resumen\\_vodafone\\_e8ff28f5.pdf](http://www.coit.es/pub/ficheros/p125_resumen_vodafone_e8ff28f5.pdf)

[18] [www.coit.es/pub/ficheros/p125\\_resumen\\_vodafone\\_e8ff28f5.pdf](http://www.coit.es/pub/ficheros/p125_resumen_vodafone_e8ff28f5.pdf)

[19] [www.coit.es/pub/ficheros/p125\\_resumen\\_vodafone\\_e8ff28f5.pdf](http://www.coit.es/pub/ficheros/p125_resumen_vodafone_e8ff28f5.pdf)

[20] [www.coit.es/pub/ficheros/p125\\_resumen\\_vodafone\\_e8ff28f5.pdf](http://www.coit.es/pub/ficheros/p125_resumen_vodafone_e8ff28f5.pdf)

- [21] [www.coit.es/pub/ficheros/p125\\_resumen\\_vodafone\\_e8ff28f5.pdf](http://www.coit.es/pub/ficheros/p125_resumen_vodafone_e8ff28f5.pdf)
- [22] [www.coit.es/pub/ficheros/p125\\_resumen\\_vodafone\\_e8ff28f5.pdf](http://www.coit.es/pub/ficheros/p125_resumen_vodafone_e8ff28f5.pdf)
- [23] [www.coit.es/pub/ficheros/p125\\_resumen\\_vodafone\\_e8ff28f5.pdf](http://www.coit.es/pub/ficheros/p125_resumen_vodafone_e8ff28f5.pdf)
- [24] [www.coit.es/pub/ficheros/p125\\_resumen\\_vodafone\\_e8ff28f5.pdf](http://www.coit.es/pub/ficheros/p125_resumen_vodafone_e8ff28f5.pdf)
- [25] [www.coit.es/pub/ficheros/p125\\_resumen\\_vodafone\\_e8ff28f5.pdf](http://www.coit.es/pub/ficheros/p125_resumen_vodafone_e8ff28f5.pdf)
- [26] [www.coit.es/pub/ficheros/p125\\_resumen\\_vodafone\\_e8ff28f5.pdf](http://www.coit.es/pub/ficheros/p125_resumen_vodafone_e8ff28f5.pdf)
- [27] [www.coit.es/pub/ficheros/p125\\_resumen\\_vodafone\\_e8ff28f5.pdf](http://www.coit.es/pub/ficheros/p125_resumen_vodafone_e8ff28f5.pdf)
- [28] [www.coit.es/pub/ficheros/p125\\_resumen\\_vodafone\\_e8ff28f5.pdf](http://www.coit.es/pub/ficheros/p125_resumen_vodafone_e8ff28f5.pdf)
- [29] [www.coit.es/pub/ficheros/p125\\_resumen\\_vodafone\\_e8ff28f5.pdf](http://www.coit.es/pub/ficheros/p125_resumen_vodafone_e8ff28f5.pdf)
- [30] [www.docentes.uacj.mx/.../Unidad%20IV%20comunicaciones%20inalambricas.pdf](http://www.docentes.uacj.mx/.../Unidad%20IV%20comunicaciones%20inalambricas.pdf)
- [31] [www.docentes.uacj.mx/.../Unidad%20IV%20comunicaciones%20inalambricas.pdf](http://www.docentes.uacj.mx/.../Unidad%20IV%20comunicaciones%20inalambricas.pdf)
- [32] [docentes.uacj.mx/.../Unidad%20IV%20comunicaciones%20inalambricas.pdf](http://docentes.uacj.mx/.../Unidad%20IV%20comunicaciones%20inalambricas.pdf)
- [33] [www.dsplog.com/2008/09/28/maximal-ratio-combining/](http://www.dsplog.com/2008/09/28/maximal-ratio-combining/)
- [34] [www.dsplog.com/2008/09/28/maximal-ratio-combining/](http://www.dsplog.com/2008/09/28/maximal-ratio-combining/)
- [35] [www.dsplog.com/2008/09/28/maximal-ratio-combining/](http://www.dsplog.com/2008/09/28/maximal-ratio-combining/)