

Implantación de Análisis de Aceite en Motores de Combustión Interna de Ciclo Diesel

Gabriel A. Arellano Ortiz
Facultad de Ingeniería en Mecánica y Ciencias de la Producción
Escuela Superior politécnica del Litoral (ESPOL)
Campus Gustavo Galindo, Km. 30.5 vía Perimetral
Apartado 09-01-5863. Guayaquil, Ecuador
garellan@espol.edu.ec

Manuel Helguero G. Ing.
Facultad de Ingeniería en Mecánica y Ciencias de la Producción
Escuela Superior politécnica del Litoral (ESPOL)
Campus Gustavo Galindo, Km. 30.5 vía Perimetral
Apartado 09-01-5863. Guayaquil, Ecuador
mhelguer@espol.edu.ec

Resumen

El mantenimiento basado en condición (CBM) y el mantenimiento predictivo son estrategias que incrementan la confiabilidad de la maquinaria, permitiéndonos conocer su estado real y del lubricante que utiliza, sin necesidad de desarmarla. El objetivo principal de esta tesis es implantar el Análisis de Aceite (AA) en un motor de ciclo diesel de cuatro tiempos, a crudo y de operación continua, utilizando la metodología de interpretación denominada SACODE. El resultado de la interpretación del AA se complementa con el resultado de la interpretación de varios parámetros operacionales del motor del CBM.

Para el desarrollo de la metodología SACODE se establecieron los límites condenatorios del AA captando las muestras cada 250 horas. Las principales anomalías observadas en las tendencias del AA durante un año se presentan en el formato de reporte de AA. Complementario al AA y paralelamente, se realizó el monitoreo de los parámetros operacionales durante los últimos siete meses del AA. Asimismo las principales anomalías observadas de estos parámetros se presentaron en el formato de reporte de CBM. En las conclusiones se integran los diagnósticos del motor y del lubricante, determinando las causas que originarían las posibles fallas y las acciones correctivas que deben tomarse.

Palabras Claves: *Mantenimiento basado en condición, mantenimiento predictivo, análisis de aceite, motor diesel, tribología, lubricación.*

Abstract

The condition based maintenance (CBM) and predictive maintenance are strategies that increase the reliability of machinery, enabling us to know their actual condition and lubricant used without disarming it. The main objective of this thesis is to implement the Oil Analysis (OA) in a diesel engine four-stroke cycle, a crude and continuous operation, using the methodology of interpretation called SACODE. The result of the interpretation of OA is complemented by the result of interpretation of various operational parameters of the CBM engine.

To develop the methodology SACODE sentencing limits were established by picking up the OA samples every 250 hours. The main anomalies observed in AA trends for one year are presented in report form OA. Send the AA and in parallel, was conducted the monitoring of operational parameters during the last seven months of AA. Also the main anomalies of these parameters were presented in report form CBM. The conclusions are integrated diagnostics engine and lubricant, determining the causes that originate the possible fails and corrective actions to be taken.

Keywords: *Predictive maintenance, condition based maintenance, oil analysis, diesel engine, tribology, lubrication.*

1. Introducción

La lubricación es una de las tareas más importantes en la conservación de la maquinaria. En las industrias como la generación de energía y las petroleras donde se trabaja con maquinaria pesada, el mantenimiento predictivo y el mantenimiento basado en condición son estrategias ampliamente utilizadas para monitorear los componentes críticos de los equipos. En este estudio se presenta la implantación del AA en un Motor de Combustión Interna de Ciclo Diesel que opera a crudo y que es utilizado para generación eléctrica. Para este fin, se complementan el AA con el CBM, estableciéndose la misma frecuencia de muestreo del aceite con el monitoreo de los parámetros operacionales. Se empieza describiendo el equipo analizado, su principio de funcionamiento, sus partes, las propiedades de su aceite lubricante y sus características físicas y químicas.

En el AA se aplica la metodología denominada SACODE, la que establece los límites condenatorios, las alarmas y la metodología de diagnóstico.

En el CBM se seleccionan los parámetros a monitorearse y tomando como referencia los valores nominales establecidos por el fabricante se realiza el análisis comparativo determinando el estado de cada una de estas partes del motor. Estos datos son obtenidos del sistema de monitoreo.

2. Objetivo

El objetivo es implantar el AA en un Motor de Combustión Interna de Ciclo Diesel de 4 Tiempos de operación continua, como estrategia del Mantenimiento Predictivo. Para determinar el desempeño del Motor y del lubricante utilizado durante un año de operación y monitoreo.

Este objetivo se logrará creando los formatos que permitirán realizar los análisis y diagnósticos del AA y del CBM. Estableciendo los límites condenatorios y alarmas para predecir las posibles fallas que podrían originarse en el motor.

3. Metodología

3.1 Análisis del problema

En 1892 el alemán Rudolf Diesel, basado en que el trabajo de compresión rápida en un medio incrementa su energía interna y su temperatura, propuso comprimir solo aire hasta alcanzar una temperatura lo suficientemente elevada para que lograra encender el combustible que se inyectaría hacia el final de la carrera de compresión.



Figura 1. Motor Diesel de 4 Tiempos.

El lubricante y el sistema de lubricación desempeñan las siguientes funciones principales:

- Reducir las pérdidas de fricción y asegurar el máximo rendimiento mecánico del motor.
- Proteger el motor contra el desgaste.
- Contribuir a la refrigeración de los pistones, los cojinetes, los cilindros y demás partes.
- Remover las impurezas de las zonas lubricadas.
- Mantener las fugas de gas y de aceite a un nivel mínimo aceptable.

Tabla 1. Características del aceite lubricante nuevo utilizado.

| ENSAYOS | UNIDAD | MÉTODO ASTM | VALOR |
|-------------------------------|----------|-------------|-------|
| Grado SAE | --- | --- | 40 |
| Viscosidad a 100°C | cSt | D-445 | 14 |
| Índice de Viscosidad | --- | D-2270 | 95 |
| Punto de Inflamación, Mínimo. | °C | D-92 | 230 |
| Punto de Esguimiento, Máximo. | °C | D-97 | -12 |
| TBN | mg KOH/g | D-2896 | 55 |

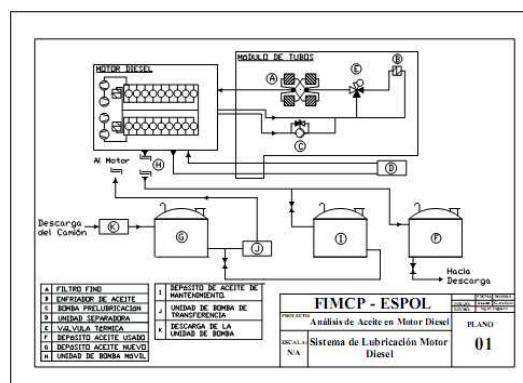


Figura 2. Sistema de Lubricación del Motor Diesel

3.2 Metodología de trabajo

Mantenimiento Basado en Condición. Las tareas a condición consisten en chequear si hay fallas potenciales, para que se pueda actuar para prevenir la falla funcional o evitar las consecuencias. Esto también se conoce como CBM porque la necesidad de acciones correctivas o para evitar las consecuencias se basa en una evaluación de la condición del elemento.

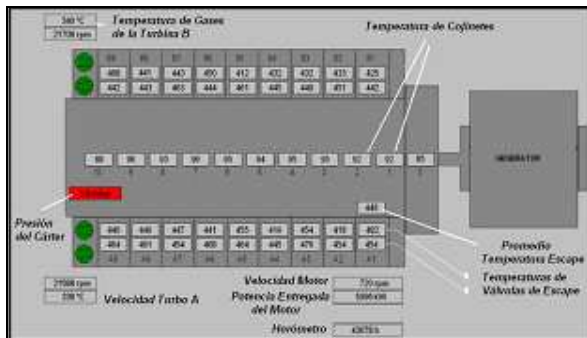


Figura 3. Sistema Externo de Operación de un Motor-Generador.

Análisis de Aceite. El AA consiste en una serie de pruebas de laboratorio que se usan para evaluar la condición de los lubricantes usados. Al estudiar los resultados del análisis se obtiene la información suficiente que permite tomar decisiones en cuanto a la necesidad de cambiar el lubricante o de someterlo a un proceso de filtración o de diálisis. Con este análisis también se puede elaborar un diagnóstico sobre la condición de desgaste del equipo y sus componentes.

Línea Base. Son las características originales del aceite nuevo que se utilizará en la lubricación del equipo como viscosidad, el TBN, el contenido de aditivos P, Zn, Ca, Mg, B y Si.

Límites Estadísticos. Son límites basados en desviaciones de los promedios históricos en condiciones normalizadas. Se los obtiene calculando el valor promedio y la desviación estándar de los análisis anteriores del equipo o equipos de idénticas características y condiciones de monitoreo. Se establece el límite de precaución como el valor promedio +1 desviación estándar y el límite crítico como el valor promedio +2 desviaciones estándar.

Tabla 2. Fórmulas para establecimiento de límites estadísticos.

| | |
|----------------|------------------------------|
| Valor Normal | \bar{x} |
| Límite Alarma | $\bar{x} \pm \sigma$ |
| Límite Crítico | $\bar{x} \pm 2 \cdot \sigma$ |

Límites Objetivos. Son aquellos que se establecen como un valor predeterminado que se está buscando obtener.

Límites de Precaución. Señalan una condición por sobre la cual se tiene una situación anormal y una acción es necesaria.

Límites Críticos. Señalan una condición por sobre la cual se tiene una situación crítica y se requiere tomar una acción inmediata.

Tabla 3. Código de colores

| CÓDIGO | CONDICIÓN | ACCIÓN |
|----------|-----------|-----------|
| VERDE | Normal | No |
| AMARILLO | Anormal | Sí |
| ROJO | Crítica | Inmediata |

3.3 Análisis de resultados

Interpretación de tendencias del AA según la técnica SACODE. Se interpretan los parámetros de salud, contaminación y desgaste. En la siguiente figura se muestra la velocidad de desgaste del motor, donde se han sumado las ppm de los elementos de desgaste y se divide para las horas de frecuencia de muestreo establecido (250 horas).



Figura 4. Tendencia de Velocidad de Desgaste del Motor.

Parámetros de Desgaste. En la tendencia del total de los elementos de desgaste del motor se observa un rango entre 0,05 ppm/h y 3,92 ppm/h, el cual debería reducirse ya que son altos niveles de desgaste, en 250 horas. A pesar de ello la pendiente de la tendencia de desgaste es ligeramente negativa. En la siguiente gráfica se muestra el desgaste de los cojinetes del cigüeñal, y que pueden detectarse en el AA.



Figura 5. Desgaste en cojinetes.

Interpretación de tendencias de los parámetros operacionales.

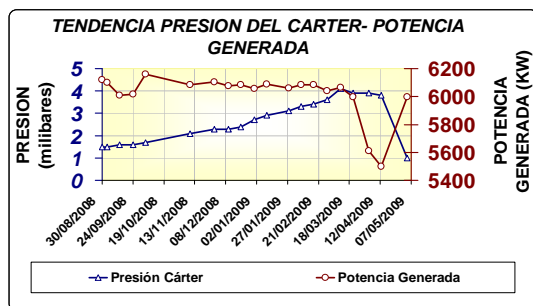


Figura 6. Tendencia de la Presión del Cártar y la Potencia Activa.

En la gráfica conjunta de Potencia Activa y Presión del Cártar se observa que el motor generó 6100 KW de energía eléctrica en forma estable durante 8 meses (Agosto 2008 hasta Marzo 2009). En este tiempo la presión del cárter aumentó de 1.5 mbar a 4 mbar, luego de esto la potencia decayó en 400KW.

Tabla 4. Consumo de aceite desde Marzo 2008 hasta Marzo 2009.

| | Litros | Galones | Costo por Galón | TOTAL |
|---|--------|---------|-----------------|-------------------|
| Compensación de Aceite | 24540 | 6458 | \$ 14 | \$ 90.412 |
| Cambios de aceite por Condición (2 veces) | 8040 | 2116 | \$ 14 | \$ 29.624 |
| Cambios de aceite por Mantenimiento (2 veces) | 8040 | 2116 | \$ 14 | \$ 29.624 |
| GASTO TOTAL POR ACEITE AL AÑO | | | | \$ 149.660 |

El consumo de aceite en el motor ha sido alto y muy variable. El consumo normal de aceite debería estar entre 3,5 - 4,5 lts/hr aceite según las especificaciones del fabricante, los valores promedio que se registraron fue de 4,6 lts/hora. En la Tabla 4 se presenta el costo total de aceite de cárter en el motor durante un año.

4. Resultados

Se muestran los formatos con los resultados del último AA, último monitoreo de los datos operacionales y además se mencionan las anomalías presentadas durante el tiempo de monitoreo.

Tabla 5. Reporte de Análisis de Aceite.

| REPORTE DE ANÁLISIS DE ACEITE | | | | | | | | | | | | |
|---|------------------------|---|------------------|----------------|------------------|-----------------------------------|------------------|-----------------------|------------|-----------------|--------|---|
| MÁQUINA: MOTOR DIESEL | | PUNTO DE MUESTREO: Atlas de Filtro Fino | | | | LITROS DE ACEITE COMPENSADOS: 800 | | FECHA DE MUESTREO: | | | | |
| MARCA/MODELO: WARTSILA 18V 32LN | | HORÓMETRO MÁQUINA: 43668 | | | | FRECUENCIA DE MUESTREO: 280 Horas | | Marzo 21 de 2009 | | | | |
| LUBRICANTE: Aurelia XL 4055 | | CAPACIDAD CÁRTER: 4020 Litros | | | | HORAS ACEITE: 487 | | EMISIÓN DE RESULTADO: | | | | |
| DESCRIPCIÓN DEL ANÁLISIS: LOS ELEMENTOS ANALIZADOS SON Pb, Cu, Fe, Sn, Cr, Al, Ni, Ti, Ag, V, Mg, Si, B, Na, Ba, Ca, P, Zn, Mo por (AES) ANÁLISIS ESPECTROSCÓPICO (elementos disueltos en ppm), Análisis FTIR, Prueba de Viscosidad a 100°C (ASTM D-445), TBN (mgKOH/g aceite ASTM D-2896, D-4739 | | | | | | | | | | Abril 4 de 2009 | | |
| SACUDE | PARÁMETROS ANALIZADOS | Línea Base | Dato Original | | Normalizado | | Tasa de Cambio | | Límites | | CÓDIGO | DIAGNÓSTICO |
| | | | Muestra Anterior | Muestra Actual | Muestra Anterior | Muestra Actual | Muestra Anterior | Muestra Actual | Precaución | Crítico | | |
| | | | 11/03/2009 | 21/03/2009 | 11/03/2009 | 21/03/2009 | 11/03/2009 | 21/03/2009 | | | | |
| D | HIERRO (ppm) | 8.6 | 21 | 28 | 29 | 34 | +0.002 | 0.019 | 42 | 51 | | EITEN del aceite usado a aumentó por refrescamiento del |
| D | COBRE (ppm) | 0 | 2 | 2 | 3 | 3 | 0 | +0.002 | 21 | 30 | | cáster con aceite nuevo, sin |
| D | ALUMINO (ppm) | 8.2 | 22 | 24 | 30 | 29 | 0.013 | +0.008 | 39 | 47 | | embargo se mantiene en el |
| D | CRÓMO (ppm) | 0 | 1 | 1 | 1 | 1 | 0 | 0 | 2 | 3 | | L. Precaución. La tendencia |
| D | NÍQUEL (ppm) | 0 | 21.3 | 241 | 29.3 | 289 | 0.083 | +0.019 | 456 | 585 | | del hierro aumentó |
| D | MOLIBDENO (ppm) | 0 | 2 | 3 | 3 | 3 | +0.001 | 0.002 | 4 | 6 | | |
| C | SILICIO (ppm) | 28 | 11 | 14 | 15 | 17 | 0.002 | 0.007 | 25 | 32 | | Los aditivos anti-desgaste y |
| S | MAGNESIO (ppm) | 134 | 88 | 99 | 121 | 119 | +0.055 | +0.011 | 93 | 59 | | La reserva de silicio decaen |
| C | BORO (ppm) | 347 | 35.8 | 338 | 49.3 | 405 | 0.19 | 0.36 | 522 | 827 | | rápida pero mantienen |
| S | CALCIO (ppm) | 20321 | 18932 | 18896 | 28080 | 23656 | 5.963 | +14.269 | 12853 | 4805 | | un nivel aceptable. |
| S | FOSFORO (ppm) | 308 | 24.9 | 315 | 34.3 | 378 | +0.132 | 0.144 | 274 | 194 | | Contaminación con Hollín |
| S | ZINC (ppm) | 823 | 50.7 | 489 | 89.8 | 886 | 0.199 | +0.467 | 496 | 366 | | verificar sistema de inyección |
| D | VANADIO (ppm) | 0 | 57.0 | 828 | 76.6 | 753 | 0.435 | +0.134 | 1184 | 1541 | | Aumento de ppm de |
| C | HOLLÍN (%) | 0 | 0.08 | 0.08 | --- | --- | 0 | 0 | 0.08 | 0.1 | | Sileo. Evitar contaminación |
| S | OXIDACIÓN (%) | 0 | 0.07 | 0.08 | --- | --- | 0 | 0 | 0.09 | 0.12 | | con polvo ambiental. |
| S | SULFATACIÓN (%) | 0 | 0.52 | 0.58 | --- | --- | 0 | 0 | 0.93 | 1.20 | | Verificar contaminación con |
| C | AGUA (%) | 0 | 0.14 | 0.15 | --- | --- | 0 | 0 | 0.23 | 0.3 | | agua y combustible. |
| S | INTRUSIÓN (%) | 0 | 0.12 | 0.13 | --- | --- | 0 | 0 | 0.21 | 0.29 | | El desgaste interno de motor |
| S | VISCOSIDAD @ 100 (cSt) | 13.82 | 16.3 | 15.4 | --- | --- | 0 | 0.001 | <11.04 | >17.25 | | debe disminuir hasta tener. |
| S | TBNmg KOH/g | 59.8 | 27 | 40 | --- | --- | +0.008 | 0.014 | 44 | 27.5 | | una mayor tendencia negativa. |

Tabla 6. Reporte de Mantenimiento Basado en Condición.

| REPORTE DE MANTENIMIENTO BASADO EN CONDICIÓN | | | | | |
|--|----------------|---|--------------------------------------|------------------|--------------------|
| MÁQUINA: | Motor | NUM. CILINDROS: | 18 | CILINDRADA: | 507dm ³ |
| MARCA/MODELO: | 18V 32LN | DIÁMETROS CILINDROS: | 320 mm | POTENCIA SALIDA: | 6600 KW |
| LUBRICANTE: | Aurelia XL4055 | CARRERA: | 350 mm | TURBOCARGADORES? | 2 |
| CONFIGURACIÓN: | en V | VELOCIDAD DECLARADA: | 720 RPM | COMBUSTIBLE: | CRUDO |
| RELACIÓN COMPRESIÓN: | 13.8 : 1 | PERIODO MONITOREO: | Desde: 30/08/2008. Hasta: 4/05/2009. | | |
| PARÁMETROS DEL SISTEMA DE COMBUSTIBLE | | <p>Se evidencia desequilibrio térmico en las cámaras de combustión por las exageradas diferencias de temperatura de los gases de escape. El Lado A presenta diferencias de TGE entre cilindros en el rango de 65 °C y 26 °C, mientras que el Lado B está entre 86°C y 22 °C. Las excesivas TGE producen el gripado de las camisas y de los pistones del motor. Este problema se debe a la descalibración del sistema de inyección. Se recomienda realizar un análisis tribológico más profundo al Motor Diesel por parte de especialistas en la rama.</p> | | | |
| PARÁMETROS DEL SISTEMA DE LUBRICACIÓN | | <p>Se evidencia alto consumo de aceite (4,5 lts/hora) con una tendencia de pendiente positiva es decir que sigue en aumento. Aumento acelerado de la presión del cárter (blow by) (1,5 mbar - 4,1 mbar en menos de 4000 horas) por desgaste acelerado de las camisas y los anillos de presión. Los cojinetes de la bancada y del cigüeñal trabajan a temperaturas adecuadas y estables.</p> | | | |
| PARÁMETROS DE LOS TURBOCOMPRESORES | | <p>La diferencia de RPM entre turbocompresores llega hasta 287. La diferencia de temperaturas de gases de escape llega hasta 19 °C, en el mes de septiembre y es muy variable en el tiempo. Lo ideal es que estas diferencias sean 0 o la mínima posible. Esto da a entender que hay excesiva acumulación de carbón en los alabes de los rodetes de los turbocargadores, producto de las anomalías presentadas en el sistema de combustible por su alto contenido de azufre y carbón.</p> | | | |

5. Conclusiones.

1. Se ha cumplido el objetivo de implantar el AA a un Motor de Ciclo Diesel de 4 Tiempos como una técnica del MPd. Además de establecer el desempeño del motor y del aceite lubricante durante el tiempo de monitoreo. La metodología y los límites establecidos del análisis son aplicables para motores diesel de las mismas características y condiciones de operación.
2. Se demuestra que es justificable la implantación del MPd tribológico en una planta termoeléctrica, por los beneficios que implica la detección temprana de anomalías. La supervisión de la condición eficaz del AA permite realizar cambios de aceite oportunos y la aplicación del CBM en el motor, permite determinar lo que está sucediendo dentro de la unidad sin necesidad de desarmarla.
3. El Motor Diesel analizado se encuentra trabajando en desbalance térmico por la exagerada diferencia de temperaturas entre cilindros y por las altas temperaturas. Se debe mantener una máxima diferencia de TGE entre cilindros de $\pm 5^{\circ}\text{C}$, para mantener el motor en equilibrio térmico y evitar las diluciones y la sobrecarga en los cojinetes de biela y cojinetes de punto de apoyo de cigüeñal.
4. El aceite lubricante está perdiendo su propiedad detergente-dispersante por alta temperatura lo que en consecuencia produce la acumulación de hollín en las ranuras de los aros, produciendo una mezcla abrasiva que desgasta aceleradamente los aros de compresión de los pistones y de las camisas.
5. El costo por aceite para motor durante el año de monitoreo ascendió a \$ 149.660, de los cuales \$ 90.412 se invirtieron en las compensaciones de aceite nuevo, que representa el 60% del costo total. Lo que indica que el motor consumió exageradas cantidades de aceite y está ocasionando pérdidas económicas considerables.

6. Recomendaciones

1. Es recomendable adicionar al Análisis de Aceite la prueba ASTM D-189 de Carbón Conradson ya que el análisis FTIR es muy impreciso. No se evidencia en los resultados las novedades registradas en los mantenimientos como la deposición de carbón, la contaminación con combustible y agua. Además deben incluirse las pruebas ASTM D-92 de Punto de Inflamación y ASTM D-893 de Insolubles en pentano y benceno para obtener resultados más confiables en el AA.

2. Se recomienda diseñar una base de datos que al ingresar la información almacene, normalice, calcule límites condenatorios, grafique tendencias, identifique pivotes y que presente el formato con la información más relevante para facilitar el diagnóstico.
3. Se recomienda cambiar la estrategia de operación del motor haciendo énfasis en: la calibración de las bombas de inyección en los mantenimientos, la regulación periódica de la inyección de combustible por cilindro, mejoramiento de la calidad del combustible mezclando un porcentaje de diesel con crudo o implantar un tratamiento para reducir los elementos contaminantes y la operación del motor a las RPM técnico-económica especificadas por el fabricante.

7. Referencias

- [1] AGUDELO SANTAMARÍA JONH RAMIRO, "Motores Térmicos", Tomo I, Universidad de Antioquia Facultad de Ingeniería Departamento de Mecánica Medellín, 2000.
- [2] ASHLEY MAYER, Noria Corporation, Paper "Understanding Time-dependent Limits" Practicing Oil Análisis Magazine. Noviembre 2005.
- [3] BENITEZ HERNANDEZ LUIS EDUARDO, "Análisis de Fallas por Lubricación", Curso Inspector de Tribología y Lubricación, Lima, Septiembre 2006.
- [4] DE CASTRO MIGUEL VICENTE, "El Motor Diesel en el Automóvil", Ediciones CEAC S.A, 1ra. Edición, Noviembre 1987.
- [5] ESPOL, "Motores Endotérmicos", ESCUELA SUPERIOR POLITÉCNICA DEL LITORAL, 1986.
- [6] MARKS, "Manual del Ingeniero Mecánico", Tomo 1, Editorial Mc Graw-Hill, 9na. Edición en inglés, 3ra edición en español, 1987.
- [7] MONTGOMERY DOUGLAS C., GEORGE C. RUNGER, "Probabilidad y estadística aplicadas a la ingeniería", 2da. Edición, Editorial LIMUSA WILEY.
- [8] Revista Machinery Lubrication en Español, www.machinerylubrication.com/sp. "Interpretación sistemática del análisis de aceite – Técnica SACODE".
- [9] ROJAS NADAL MANUEL, "Reporte Investigación sobre fallas y averías de Motores de Combustión Interna. Academia para la Ciencia Militar de la URSS". 1998.
- [10] WARTSILA OPERATING INSTRUCTION, "Análisis del Aceite de Lubricación y Seguimiento de la Calidad del Aceite", Octubre 2003.