

SOLUCION DE LA SEGUNDA EVALUACIÓN

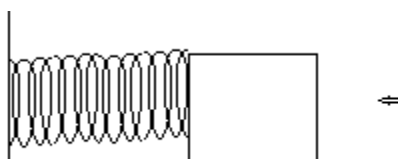
1.- Una bala de 10 g se incrusta en un bloque de 990 g que descansa sobre una superficie horizontal sin fricción, sujeto a un resorte. El impacto comprime el resorte 15 cm. Del resorte se sabe que una fuerza de 2 N produce una compresión de 0.25 cm. Determine a. La constante elástica del resorte, b. La velocidad del conjunto después del choque, c. la velocidad de la bala antes del choque.

$$k = \frac{2}{25 \times 10^{-4}} = \frac{800 \text{ N}}{\text{m}}$$

Sistema bala bloque $F_{ext} = 0 \rightarrow$
 $P_{total} = const \rightarrow$

$$0.01v = (0.99 + 0.01)v' \quad (1)$$

2 puntos



Después del choque solo hay fuerzas conservativas $\rightarrow E = const$

$$\frac{1}{2}v'^2 = \frac{800 \times 0.15^2}{2} \quad (2)$$

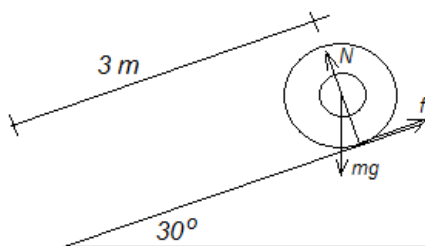
De (2) $v' = 0.15 \times \sqrt{800} = 4.24 \frac{\text{m}}{\text{s}}$ Velocidad del bloque después del impacto

4 puntos

De (1) $v = \frac{v'}{0.01} = 424 \frac{\text{m}}{\text{s}}$ Velocidad de la bala antes del impacto

4 puntos

2.- Un cilindro hueco de 2 kg de masa tiene 30 cm de radio exterior y 10 cm de radio interior. El cilindro rueda sin deslizar a lo largo de un plano inclinado 30° respecto de la horizontal. El cilindro parte del reposo, de un punto situado a 3 m de la base del plano inclinado. Construya el DCL del cilindro mientras está rodando y determina: a. la aceleración del CM, b. la magnitud y dirección de la fuerza de fricción ejercida sobre el cilindro.



$$I_0 = \frac{2(0.3^2 + 0.1^2)}{2} = 0.1 \text{ kg m}^{-2}$$

Rotación alrededor del CIR

$$mgR_2 \sin(30) = (I_0 + mR_2^2)\alpha \quad (1)$$

Relación cinemática Rotación traslación $R_2\alpha = a \quad (2)$

4 puntos

Rotación alrededor del CM $f_S R_2 = I_0 \alpha$ (3)

De (1) $\alpha = \frac{mgR_2 \cdot 0.5}{I_0 + mR_2^2} = \frac{2(9.8)0.3(0.5)}{0.1 + 2 \times 0.3^2} = 10.5 \frac{\text{rad}}{\text{s}^2}$

De (2) $a = R_2 \alpha = 0.3(10.5) = 3.15 \frac{\text{m}}{\text{s}^2}$

De (3) $f_S = \frac{I_0 \alpha}{R_2} = \frac{0.1(10.5)}{0.3} = 3.5 \text{ N}$

2 puntos

2 puntos

2 puntos

3.- Califique las premisas siguientes como verdaderas o falsas.

- a. F b. V c. V d. F e. V

4.- Una partícula de 2 kg de masa tiene en un instante dado una velocidad dada por el vector $v=3i + j - 2k$ y se encuentra en el punto $M(1,0,-1)$ de un sistema de referencia XYZ. Calcule la magnitud de la cantidad de movimiento angular en ese instante.

$$\vec{L} = \vec{r} \times \vec{p} = (\vec{i} - \vec{k}) \times (3\vec{i} + \vec{j} - 2\vec{k})2 = 2\vec{k} + 4\vec{j} - 6\vec{j} + 2\vec{i} = 2\vec{i} - 2\vec{j} + 2\vec{k}$$

$$L = 2\sqrt{3} \text{ kg m}^2 \text{ s}^{-1}$$

5 puntos

5.- Una partícula oscila con un MAS de tal forma que su desplazamiento varía de acuerdo con la expresión $x = 5 \cos(2t + \pi/6)$, donde x está en cm y t en s. a. Encuentre la posición, velocidad y aceleración de la partícula en $t=0$. B. Determine el período y la amplitud del movimiento.

$$x = 5 \cos\left(2t + \frac{\pi}{6}\right) \quad v = -10 \sin\left(2t + \frac{\pi}{6}\right) \quad a = -20 \cos\left(2t + \frac{\pi}{6}\right)$$

Para $t = 0$ $x = 5 \cos\left(\frac{\pi}{6}\right) = 4.33 \text{ cm}$ $v = -10 \sin\left(\frac{\pi}{6}\right) = -5 \frac{\text{cm}}{\text{s}}$

$$a = -20 \cos\left(\frac{\pi}{6}\right) = -17.32 \text{ cm/s}^2$$

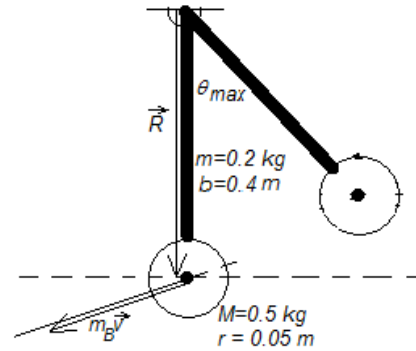
3 puntos

$$\omega = 2 \frac{\text{rad}}{\text{s}} \rightarrow T = \frac{2\pi}{\omega} = 3.14 \text{ s}$$

$$A = 5 \text{ cm}$$

2 puntos

6.- Un péndulo está formado por una varilla delgada de 200 g de masa y 40 cm de longitud y una esfera de 500 g de masa y 5 cm de radio. En el centro de la esfera hay un dispositivo que lanza una partícula de 100 g con una velocidad de 12.5 m/s haciendo un ángulo de 30° con la horizontal. Determine: a. La velocidad angular del péndulo inmediatamente después del disparo de la partícula. B. el



Durante el disparo $\vec{\tau}_{ext} = 0 \rightarrow \vec{L} = const$

$$L_{antes} = L_{despues} \rightarrow 0 = I\omega - Rm_B v \sin(60) \quad (1)$$

$$I = \frac{mb^2}{3} + \frac{2Mr^2}{5} + M(b+r)^2$$

5 puntos

$$I = \frac{0.2(0.4^2)}{3} + \frac{2(0.5)(0.05^2)}{5} + 0.5(0.4 + 0.05)^2 = 0.1124 \text{ kg m}^2$$

$$De (1) \quad \omega = \frac{Rm_B v \sin(60)}{I} = \frac{0.45(0.1)12.5(0.866)}{0.1124} = 4.33 \frac{\text{rad}}{\text{s}}$$

5 puntos

Después del disparo solo actúan fuerzas conservativas $\rightarrow E = consta$

$$E_{despues} = E_{final} \rightarrow$$

$$\frac{I\omega^2}{2} = U_{barra} + U_{Esfera} = mg\left(\frac{b}{2} - \frac{b}{2}\cos(\theta)\right) + Mg((b+r) - (b+r)\cos(\theta))$$

$$\frac{I\omega^2}{2} = (1 - \cos(\theta))\left(mg\frac{b}{2} + Mg(b+r)\right) \quad 1 - \cos(\theta) = \frac{I\omega^2}{mgb + 2Mg(b+r)}$$

5 puntos

$$1 - \cos(\theta) = \frac{0.1124(4.33^2)}{0.2(9.8)0.4 + 2(0.5)9.8(0.4+0.05)} = 0.406 \rightarrow \theta = 53.5^\circ$$

5 puntos