

# “Cálculo de la Carga de Enfriamiento y Selección de la Capacidad de los Equipos Climatizadores para un Edificio de Labores Administrativas aplicado al Diseño de un Sistema de Agua Enfriada por Aire, con Volumen Variable”

David Delgado Rodríguez<sup>1</sup>, Eduardo Donoso Pérez<sup>2</sup>.

- <sup>1</sup> Ingeniero Mecánico 2006; email: ddelgadorodriguez@hotmail.com.
- <sup>2</sup> Director de Tesis, Ingeniero Mecánico, Escuela Superior Politécnica del Litoral, 1977. Profesor de ESPOL desde 1979, email: edonosop@porta.net.

## **RESUMEN**

El presente trabajo tiene como objetivo desarrollar el Cálculo de la Carga Térmica como una base fundamental para diseñar un Sistema de Climatización que sea capaz de producir confort a un Edificio de 5 pisos, donde se realizan actividades administrativas de oficina. Para su efecto se desarrollan una serie de procedimientos basados en nuestros estudios de Aire Acondicionado y de las Informaciones Técnicas recopiladas.

Utilizaremos un Sistema de Agua Enfriada por Aire cuyo funcionamiento será regulado por un Sistema de Control y Monitoreo que se debe implementar con la finalidad de ahorrar energía.

Para describir todos los componentes que definen el Sistema, el cálculo más importante es el de Carga Térmica del Edificio, porque a partir de éste parámetro, podemos realizar un Análisis Psicrométrico de las condiciones térmicas del espacio y diseñar los Sistemas de Distribución tanto del Agua de Enfriamiento como del Aire; la aplicación del Sistema de Control le brindará las características de Volumen Variable al Sistema de Climatización.

## **SUMARY**

The aim of this work is developed the Load Estimate like a main base to design an Acclimatization System to that it can produce the comfort to a building of 5 floors, where people will do many different activities of administration.

To this we have developed a series of processes which have been based in our air conditioner studies and of Techniques Information that we have summarized.

We will use a Water Cooling System for Air which works will be checked for a Control System that must be introduced with the purpose of save energy.

To describe all the components that define the System, the most important calculation is the building's Cooling Load why with this parameter we can do an Analysis Psychometric of the conditions termical of the space and design the Distribution System to Cooling Water as of the Air. The application of the Control System will give you the Characteristics' Variable Volume to the Acclimatization System.

## **INTRODUCCIÓN**

Para el desempeño normal de las actividades de un lugar sea este una oficina, una sala de espera, un teatro, un comedor, etc., es necesario tener un ambiente cómodo y confortable; el rendimiento de las personas depende de las condiciones térmicas del espacio, específicamente de la Temperatura de Bulbo Seco y de la Humedad.

Para seleccionar un Sistema que sea capaz de climatizar un Edificio de 5 pisos, es necesario conocer la funcionalidad de cada departamento, es decir que tipo de actividad se realiza en el mismo; además, la orientación del Edificio, área de construcción, materiales y espesor de las paredes exteriores

e interiores, expuestas al sol o a la sombra, características y dimensiones de la azotea y de las losas de cada piso, tipo y orientación de las ventanas, número de personas, cantidad de luces, tiempo de operación del equipo climatizador, entre otros.

Toda esta información es recopilada de los Planos y de las Especificaciones Técnicas del Proyecto proporcionadas por los Arquitectos e Ingenieros Civiles de la Obra, datos que utilizaremos para realizar cada uno de los Cálculos de Carga que nos permitan seleccionar la Capacidad de los Equipos que garantizarán las condiciones de confort para el Edificio.

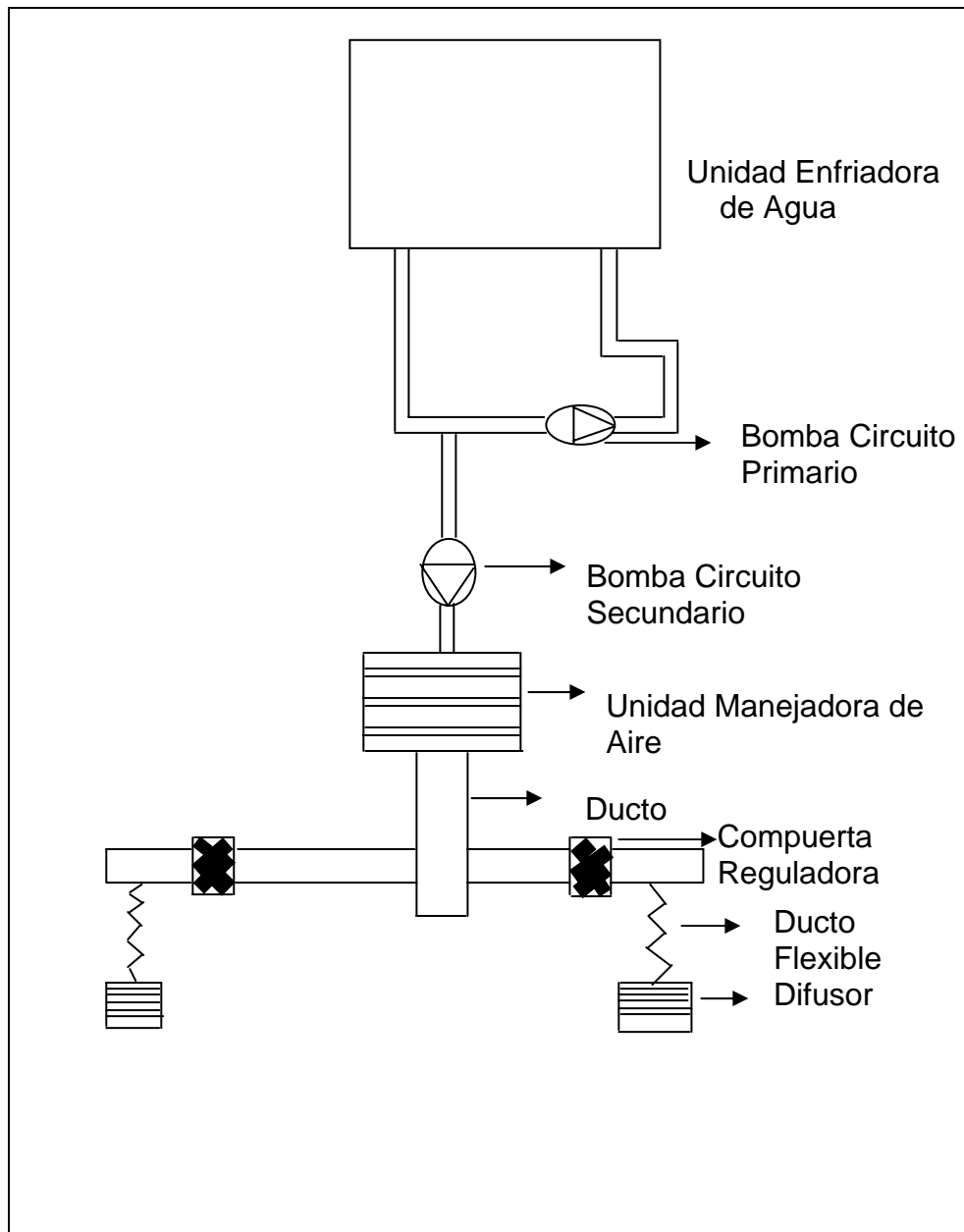
## **CONTENIDO**

### **1. Descripción del Sistema**

El Sistema de Climatización propuesto “Agua Enfriada por Aire” consta de los componentes básicos que se muestra en la Figura 1: Unidad Enfriadora de Agua, Bombas de Circuito Primario y Secundario, Unidad Manejadora de Aire, Ductos de Suministro, Compuertas Reguladoras, Ductos Flexible y Difusores.

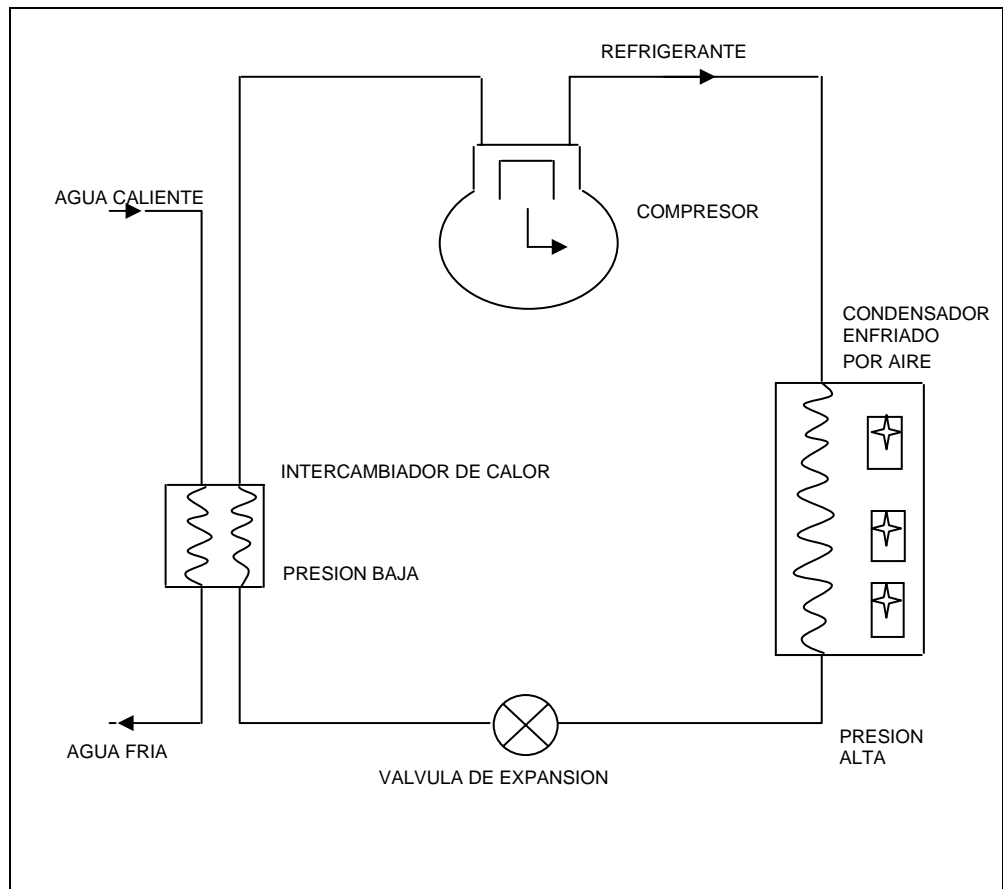
El Proceso de Climatización se produce básicamente por la Compresión de un Vapor (Refrigerante) en el Enfriador, extrayendo el calor del agua, rechazándolo hacia el exterior por medio de ventiladores en el Condensador.

El calor es extraído por un Proceso de Transferencia debido al contacto entre el refrigerante y el agua de enfriamiento, que están a diferentes temperaturas. El calor fluye hacia el cuerpo de menor temperatura.



**Figura 1 Componentes del Sistema de Agua Enfriada por Aire**

La Figura 2 muestra los Componentes del Ciclo de Compresión de Vapor para el Sistema de Climatización propuesto.



**Figura 2 Componentes del Ciclo de Refrigeración por Compresión de Vapor**

De acuerdo a los estudios que hemos realizado y a los procedimientos, cálculos y resultados que presentamos en nuestro trabajo, el Sistema de Climatización del Edificio está constituido por 2 Unidades de Enfriamiento con Condensadores enfriados por aire, de 13 Unidades Manejadoras de aire para climatizar las diferentes áreas de cada piso, 3 Bombas en el Circuito Primario ( 2 en funcionamiento y 1 de reserva), 2 Bombas en el Circuito Secundario ( 1 en funcionamiento y la otra de reserva), una red de tubería de hierro negro que interconectará todo el Sistema, un lote de ductos aislados para la distribución del aire

acondicionado y una serie de accesorios para el normal funcionamiento de las partes.

## **2. Cálculo de la Carga de Enfriamiento del Edificio**

El procedimiento para calcular la Carga Térmica del Edificio que contrarreste los efectos del calor ganado por la estructura, se basa en el análisis de cada una de las variables que contribuyen a dicha Ganancia, es decir, estudiar individualmente la carga debido a la transferencia de calor externo a través de los vidrios, paredes externas e internas, azotea, losas; adicionalmente, la carga interna debido a las personas, luces, herramientas, etc.

Como los máximos valores de carga ocurren a diferentes horas del día, es necesario realizar un Balance Térmico en cada uno de los pisos con el objetivo de determinar la Hora de Diseño, es decir, el momento del día donde la sumatoria de cada una de las componentes de la Carga es Máxima.

De esta manera, podemos dimensionar o seleccionar la capacidad de los equipos climatizadores, específicamente, los Enfriadores y las Unidades Manejadoras de Aire; las Tablas 1 al 6 muestran los Resultados del Balance Térmico para cada uno de los pisos incluyendo la Planta baja.

**TABLA 1**  
**BALANCE TÉRMICO PB**

CARGA	A.M.						P.M.						
	6	7	8	9	10	11	12	1	2	3	4	5	6
<b>Rad. BdV</b>													
Sur	0	3953	5710	6500	10365	12102	12981	13117	13098	12903	11956	10043	5778
<b>Trans. BdV</b>	182	182	547	911	1275	1822	2186	2733	2915	3097	3097	2915	2733
<b>Losa</b>	18073	18073	18073	18073	18073	18073	18073	18073	18073	18073	18073	18073	18073
<b>Paredes Ext. Porcelanato</b>													
Sur	0	0	-242	0	242	966	1691	2657	3141	3624	4107	3865	3624
Oeste	205	0	-228	205	637	1322	2006	3737	5011	7513	9196	10195	10785
	205	0	-470	205	879	2288	3697	6394	8152	11136	13303	14060	14409
<b>Pared Inter.</b>													
Este	6745	6745	6745	6745	6745	6745	6745	6745	6745	6745	6745	6745	6745
<b>Paredes Ext.</b>													
Norte	0	0	-510	0	510	1019	1529	3058	4588	5607	6627	7136	7646
<b>Luces</b>	0	0	9193	22007	24235	25350	25907	26464	27021	27021	27300	7243	4736
<b>Personas</b>													
Sensible	0	0	1586	3796	4180	4373	4469	4565	4661	4661	4709	1249	817
Latente	0	0	4495	4495	4495	4495	4495	4495	4495	4495	4495	4495	4495
	0	0	6081	8291	8675	8868	8964	9060	9156	9156	9204	5744	5312
<b>Ventilación</b>													
Sensible	5330	5330	5330	5330	5330	5330	5330	5330	5330	5330	5330	5330	5330
Latente	13794	13794	13794	13794	13794	13794	13794	13794	13794	13794	13794	13794	13794
	19124	19124	19124	19124	19124	19124	19124	19124	19124	19124	19124	19124	19124
<b>Total</b>	44329	48077	64492	81855	89881	95391	99206	104768	108871	112862	115428	91084	84555
<b>FS 10%</b>	48761	52884	70941	90041	98869	104930	109126	115245	119758	124148	126971	100192	93010

**TABLA 2**  
**BALANCE TÉRMICO P1**

CARGA	A.M.						P.M.						
	6	7	8	9	10	11	12	1	2	3	4	5	6
<b>Rad. Ve</b>													
Norte	0	0	0	0	0	0	0	0	0	0	0	0	0
Sur	0	8174	11806	13441	14168	14531	14894	14531	14168	13441	11806	8174	0
Este	0	8395	11789	10695	5912	1808	342	260	219	178	118	53	0
Oeste	0	86	115	109	100	82	76	397	1715	3791	5053	4133	0
	0	16655	23711	<b>24245</b>	20180	16421	15313	15187	16102	17410	16977	12359	0
<b>Rad. Vn</b>													
Norte	0	8947	12923	14712	15508	15905	16303	15905	15508	14712	12923	8947	0
Sur	0	25399	36687	41767	44025	45154	46282	45154	44025	41767	36687	25399	0
Este	0	25189	35371	32088	17738	5426	1027	781	657	534	355	158	0
Oeste	0	253	341	322	295	243	225	1171	5067	11201	14927	12210	0
	0	59787	85322	<b>88889</b>	77566	66727	63838	63011	65257	68214	64892	46714	0
<b>Trans. Ve</b>	301	301	902	1503	2105	3006	3608	4510	4810	5111	<b>5111</b>	4810	4510
<b>Trans. Vn</b>	1288	1288	3865	6442	9019	12884	15461	19326	20614	21903	<b>21903</b>	20614	19326
<b>Losa</b>	71317	71317	71317	71317	71317	71317	71317	71317	71317	71317	71317	71317	71317
<b>Paredes Ext.</b>													
Norte	0	0	-879	0	879	1758	2637	5273	7910	9668	11426	12304	13183
Sur	0	0	-341	0	341	1364	2387	3751	4433	5115	5797	5456	5115
Este	673	3366	5535	6059	6583	6474	6027	4085	2778	2985	3192	3173	3153
Oeste	74	0	-83	74	232	481	730	1359	1823	2733	3345	3708	3923
	748	3366	4232	6133	8035	10076	11781	14469	16944	20501	23760	24642	<b>25375</b>
<b>Luces</b>	0	0	38754	92774	102169	106866	109215	111563	113912	113912	<b>115086</b>	30533	19964
<b>Personas</b>													
Sensible	0	0	10782	25812	28426	29733	30387	31040	31694	31694	32020	8495	5555
Latente	0	0	27814	27814	27814	27814	27814	27814	27814	27814	27814	27814	27814
	0	0	38596	53626	56240	57547	58200	58854	59507	59507	<b>59834</b>	36309	33368
<b>Ventilación</b>													
Sensible	50023	50023	50023	50023	50023	50023	50023	50023	50023	50023	50023	50023	50023
Latente	129470	129470	129470	129470	129470	129470	129470	129470	129470	129470	129470	129470	129470
	179493	179493	179493	179493	179493	179493	179493	179493	179493	179493	179493	179493	179493
<b>Total</b>	253146	332206	446191	524421	526121	524337	528224	537729	547956	557367	558373	426791	353352
<b>FS 10%</b>	278460	365427	490810	576864	578733	576771	581046	591502	602751	613104	<b>614210</b>	469470	388687



**TABLA 3**  
**BALANCE TÉRMICO P2**

CARGA	A.M.						P.M.						
	6	7	8	9	10	11	12	1	2	3	4	5	6
<b>Rad. Ve</b>													
Norte	0	0	0	0	0	0	0	0	0	0	0	0	0
Sur	0	8174	11806	13441	14168	14531	14894	14531	14168	13441	11806	8174	0
Este	0	8395	11789	10695	5912	1808	342	260	219	178	118	53	0
Oeste	0	86	115	109	100	82	76	397	1715	3791	5053	4133	0
	0	16655	23711	<b>24245</b>	20180	16421	15313	15187	16102	17410	16977	12359	0
<b>Rad. Vn</b>													
Norte	0	8947	12923	14712	15508	15905	16303	15905	15508	14712	12923	8947	0
Sur	0	25399	36687	41767	44025	45154	46282	45154	44025	41767	36687	25399	0
Este	0	25189	35371	32088	17738	5426	1027	781	657	534	355	158	0
Oeste	0	253	341	322	295	243	225	1171	5067	11201	14927	12210	0
	0	59787	85322	<b>88889</b>	77566	66727	63838	63011	65257	68214	64892	46714	0
<b>Trans. Ve</b>	301	301	902	1503	2105	3006	3608	4510	4810	5111	<b>5111</b>	4810	4510
<b>Trans. Vn</b>	1288	1288	3865	6442	9019	12884	15461	19326	20614	21903	<b>21903</b>	20614	19326
<b>Losa</b>	67464	67464	67464	67464	67464	67464	67464	67464	67464	67464	67464	67464	67464
<b>Paredes Ext.</b>													
Norte	0	0	-879	0	879	1758	2637	5273	7910	9668	11426	12304	13183
Sur	0	0	-341	0	341	1364	2387	3751	4433	5115	5797	5456	5115
Este	673	3366	5535	6059	6583	6474	6027	4085	2778	2985	3192	3173	3153
Oeste	74	0	-83	74	232	481	730	1359	1823	2733	3345	3708	3923
	748	3366	4232	6133	8035	10076	11781	14469	16944	20501	23760	24642	<b>25375</b>
<b>Luces</b>	0	0	36794	88083	97003	101463	103693	105923	108153	108153	<b>109267</b>	28989	18955
<b>Personas</b>													
Sensible	0	0	13400	32078	35326	36951	37763	38575	39387	39387	39793	10557	6903
Latente	0	0	34545	34545	34545	34545	34545	34545	34545	34545	34545	34545	34545
	0	0	47945	66623	69871	71496	72308	73120	73932	73932	<b>74338</b>	45102	41448
<b>Ventilación</b>													
Sensible	77418	77418	77418	77418	77418	77418	77418	77418	77418	77418	77418	77418	77418
Latente	200376	200376	200376	200376	200376	200376	200376	200376	200376	200376	200376	200376	200376
	277794	277794	277794	277794	277794	277794	277794	277794	277794	277794	277794	277794	277794
<b>Total</b>	347595	426655	548029	627177	629036	627332	631258	640804	651070	660481	<b>661507</b>	528490	454871
<b>FS 10%</b>	382354	469321	602832	689894	691940	690065	694384	704884	716177	726530	<b>727657</b>	581339	500358

**TABLA 4**  
**BALANCE TÉRMICO P3**

CARGA	A.M.						P.M.						
	6	7	8	9	10	11	12	1	2	3	4	5	6
<b>Rad. Ve</b>													
Norte	0	0	0	0	0	0	0	0	0	0	0	0	0
Sur	0	8174	11806	13441	14168	14531	14894	14531	14168	13441	11806	8174	0
Este	0	8395	11789	10695	5912	1808	342	260	219	178	118	53	0
Oeste	0	86	115	109	100	82	76	397	1715	3791	5053	4133	0
	0	16655	23711	<b>24245</b>	20180	16421	15313	15187	16102	17410	16977	12359	0
<b>Rad. Vn</b>													
Norte	0	8947	12923	14712	15508	15905	16303	15905	15508	14712	12923	8947	0
Sur	0	25399	36687	41767	44025	45154	46282	45154	44025	41767	36687	25399	0
Este	0	25189	35371	32088	17738	5426	1027	781	657	534	355	158	0
Oeste	0	253	341	322	295	243	225	1171	5067	11201	14927	12210	0
	0	59787	85322	<b>88889</b>	77566	66727	63838	63011	65257	68214	64892	46714	0
<b>Trans. Ve</b>	301	301	902	1503	2105	3006	3608	4510	4810	5111	<b>5111</b>	4810	4510
<b>Trans. Vn</b>	1288	1288	3865	6442	9019	12884	15461	19326	20614	21903	<b>21903</b>	20614	19326
<b>Losa</b>	67464	67464	67464	67464	67464	67464	67464	67464	67464	67464	67464	67464	67464
<b>Paredes Ext.</b>													
Norte	0	0	-879	0	879	1758	2637	5273	7910	9668	11426	12304	13183
Sur	0	0	-341	0	341	1364	2387	3751	4433	5115	5797	5456	5115
Este	673	3366	5535	6059	6583	6474	6027	4085	2778	2985	3192	3173	3153
Oeste	74	0	-83	74	232	481	730	1359	1823	2733	3345	3708	3923
	748	3366	4232	6133	8035	10076	11781	14469	16944	20501	23760	24642	<b>25375</b>
<b>Luces</b>	0	0	36794	88083	97003	101463	103693	105923	108153	108153	<b>109267</b>	28989	18955
<b>Personas</b>													
Sensible	0	0	11942	28588	31483	32931	33654	34378	35102	35102	35464	9409	6152
Latente	0	0	30825	30825	30825	30825	30825	30825	30825	30825	30825	30825	30825
	0	0	42767	59413	62308	63756	64479	65203	65927	65927	<b>66289</b>	40234	36977
<b>Ventilación</b>													
Sensible	57596	57596	57596	57596	57596	57596	57596	57596	57596	57596	57596	57596	57596
Latente	149072	149072	149072	149072	149072	149072	149072	149072	149072	149072	149072	149072	149072
	206668	206668	206668	206668	206668	206668	206668	206668	206668	206668	206668	206668	206668
<b>Total</b>	276469	355529	471725	548841	550347	548466	552304	561761	571939	581350	<b>582332</b>	452495	379274
<b>FS 10%</b>	304116	391082	518898	603725	605381	603312	607534	617937	629133	639485	<b>640565</b>	497744	417201

**TABLA 5**  
**BALANCE TÉRMICO P4**

CARGA	A.M.						P.M.						
	6	7	8	9	10	11	12	1	2	3	4	5	6
<b>Rad. Ve</b>													
Norte	0	0	0	0	0	0	0	0	0	0	0	0	0
Sur	0	8174	11806	13441	14168	14531	14894	14531	14168	13441	11806	8174	0
Este	0	8395	11789	10695	5912	1808	342	260	219	178	118	53	0
Oeste	0	86	115	109	100	82	76	397	1715	3791	5053	4133	0
	0	16655	23711	<b>24245</b>	20180	16421	15313	15187	16102	17410	16977	12359	0
<b>Rad. Vn</b>													
Norte	0	8947	12923	14712	15508	15905	16303	15905	15508	14712	12923	8947	0
Sur	0	25399	36687	41767	44025	45154	46282	45154	44025	41767	36687	25399	0
Este	0	25189	35371	32088	17738	5426	1027	781	657	534	355	158	0
Oeste	0	253	341	322	295	243	225	1171	5067	11201	14927	12210	0
	0	59787	85322	<b>88889</b>	77566	66727	63838	63011	65257	68214	64892	46714	0
<b>Trans. Ve</b>	301	301	902	1503	2105	3006	3608	4510	4810	5111	<b>5111</b>	4810	4510
<b>Trans. Vn</b>	1288	1288	3865	6442	9019	12884	15461	19326	20614	21903	<b>21903</b>	20614	19326
<b>Losa</b>	67464	67464	67464	67464	67464	67464	67464	67464	67464	67464	67464	67464	67464
<b>Paredes Ext.</b>													
Norte	0	0	-879	0	879	1758	2637	5273	7910	9668	11426	12304	13183
Sur	0	0	-341	0	341	1364	2387	3751	4433	5115	5797	5456	5115
Este	673	3366	5535	6059	6583	6474	6027	4085	2778	2985	3192	3173	3153
Oeste	74	0	-83	74	232	481	730	1359	1823	2733	3345	3708	3923
	748	3366	4232	6133	8035	10076	11781	14469	16944	20501	23760	24642	<b>25375</b>
<b>Luces</b>													
Oficinas	0	0	24839	59463	65485	68496	70001	71507	73012	73012	73765	19570	12796
Auditorio	0	0	11510	11510	11510	11510	11510	11510	11510	11510	11510	11510	11510
Aulas	0	0	16168	16168	16168	16168	16168	16168	16168	16168	16168	16168	16168
Comedor	0	0	14942	14942	14942	14942	14942	14942	14942	14942	14942	14942	14942
	0	0	67459	102083	108105	111116	112621	114127	115632	115632	<b>116385</b>	62190	55416
<b>Personas</b>													
Oficinas	0	0	20360	28266	29641	30328	30672	31016	31359	31359	31531	19157	17610
Auditorio	0	0	35000	35000	35000	35000	35000	35000	35000	35000	35000	35000	35000
Aulas	0	0	38500	38500	38500	38500	38500	38500	38500	38500	38500	38500	38500
Comedor	0	0	63800	63800	63800	63800	63800	63800	63800	63800	63800	63800	63800
	0	0	157660	165566	166941	167628	167972	168316	168659	168659	<b>168831</b>	156457	154910
<b>Ventilación</b>													
Oficinas	97295	97295	97295	97295	97295	97295	97295	97295	97295	97295	97295	97295	97295
Auditorio	50325	50325	50325	50325	50325	50325	50325	50325	50325	50325	50325	50325	50325
Aulas	55358	55358	55358	55358	55358	55358	55358	55358	55358	55358	55358	55358	55358
Comedor	93403	93403	93403	93403	93403	93403	93403	93403	93403	93403	93403	93403	93403
	296381	296381	296381	296381	296381	296381	296381	296381	296381	296381	296381	296381	296381
<b>Total</b>	366182	445242	706996	758707	755795	751705	754438	762791	771864	781275	<b>781704</b>	691632	623382
<b>FS 10%</b>	402800	489766	777696	834578	831374	826875	829882	839070	849050	859403	<b>859875</b>	760796	685720

**TABLA 6**  
**BALANCE TÉRMICO P5**

CARGA	A.M.						P.M.						
	6	7	8	9	10	11	12	1	2	3	4	5	6
<b>Rad. Ve</b>													
Norte	0	0	0	0	0	0	0	0	0	0	0	0	0
Sur	0	8174	11806	13441	14168	14531	14894	14531	14168	13441	11806	8174	0
Este	0	8395	11789	10695	5912	1808	342	260	219	178	118	53	0
Oeste	0	86	115	109	100	82	76	397	1715	3791	5053	4133	0
	0	16655	23711	<b>24245</b>	20180	16421	15313	15187	16102	17410	16977	12359	0
<b>Rad. Vn</b>													
Norte	0	8947	12923	14712	15508	15905	16303	15905	15508	14712	12923	8947	0
Sur	0	25399	36687	41767	44025	45154	46282	45154	44025	41767	36687	25399	0
Este	0	25189	35371	32088	17738	5426	1027	781	657	534	355	158	0
Oeste	0	253	341	322	295	243	225	1171	5067	11201	14927	12210	0
	0	59787	85322	<b>88889</b>	77566	66727	63838	63011	65257	68214	64892	46714	0
<b>Trans. Ve</b>	301	301	902	1503	2105	3006	3608	4510	4810	5111	<b>5111</b>	4810	4510
<b>Trans. Vn</b>	1288	1288	3865	6442	9019	12884	15461	19326	20614	21903	<b>21903</b>	20614	19326
<b>Losa</b>	62738	62738	62738	62738	62738	62738	62738	62738	62738	62738	62738	62738	62738
<b>Paredes Ext.</b>													
Norte	0	0	-879	0	879	1758	2637	5273	7910	9668	11426	12304	13183
Sur	0	0	-341	0	341	1364	2387	3751	4433	5115	5797	5456	5115
Este	673	3366	5535	6059	6583	6474	6027	4085	2778	2985	3192	3173	3153
Oeste	74	0	-83	74	232	481	730	1359	1823	2733	3345	3708	3923
	748	3366	4232	6133	8035	10076	11781	14469	16944	20501	23760	24642	<b>25375</b>
<b>Azotea</b>	30489	27948	22945	25486	28027	35728	48510	63912	76773	87093	97414	105115	<b>107734</b>
<b>Luces</b>	0	0	34390	82328	90665	94834	96918	99002	101086	101086	<b>102128</b>	27095	17716
<b>Personas</b>													
Sensible	0	0	7920	18960	20880	21840	22320	22800	23280	23280	23520	6240	4080
Latente	0	0	20438	20438	20438	20438	20438	20438	20438	20438	20438	20438	20438
	0	0	28358	39398	41318	42278	42758	43238	43718	43718	<b>43958</b>	26678	24518
<b>Ventilación</b>													
Sensible	40673	40673	40673	40673	40673	40673	40673	40673	40673	40673	40673	40673	40673
Latente	105270	105270	105270	105270	105270	105270	105270	105270	105270	105270	105270	105270	105270
	145943	145943	145943	145943	145943	145943	145943	145943	145943	145943	145943	145943	145943
<b>Total</b>	241506	318025	412405	483105	485593	490634	506865	531335	553984	573716	584823	476708	407858
<b>FS 10%</b>	265657	349828	453646	531415	534153	539698	557552	584468	609383	631088	<b>643305</b>	524378	448644

### 3. Selección de la Capacidad de los Equipos Climatizadores

La Capacidad de la UMA esta en función de la Carga de Enfriamiento; su selección se define de acuerdo a la cantidad de calor que necesitamos remover del espacio para garantizar las condiciones de confort; sin embargo, el área de construcción de cada uno de los pisos es considerable, por lo tanto, dividiremos la Carga de Enfriamiento total para dos unidades de climatización excepto Pb. En P4 se considera una UMA para las Oficinas Generales y tres UMAS independientes para el Auditorio, las Aulas y el Comedor. La Tabla 7 muestra la capacidad y la numeración de las UMAS que conforman el Sistema de Climatización.

**TABLA 7**  
**CAPACIDAD DE UMAS**

Nº Uma	Btu/hr	Ubicación
1	126.971	Pb
2	307.105	P1
3	307.105	P1
4	363.829	P2
5	363.829	P2
6	320.282	P3
7	320.282	P3
8	372.530	P4 Oficinas
9	126.329	P4 Auditorio
10	147.443	P4 Aulas
11	213.572	P4 Comedor
12	321.653	P5
13	321.653	P5

La Capacidad de los Enfriadores es determinada considerando el Edificio como un sólido macizo y evaluando todas las cargas externas e interna, excepto la Carga de Enfriamiento debido a la Transferencia de Calor a través de la Losa de cada piso porque estamos asumiendo que no existen divisiones internas. De los resultados del Balanceamiento Térmico para cada piso, a la Carga total le restamos la carga debido a la Transferencia de Calor a través de la Losa ; sumamos los valores parciales de carga, añadimos un Factor de Seguridad recomendado y la Capacidad de los Enfriadores es calculada y presentada en la Tabla 8 .

**TABLA 8**  
**CAPACIDAD DE LOS ENFRIADORES DE**  
**AGUA**

	<b>Btu/Hr</b>	<b>Btu/Hr</b>	<b>Btu/Hr</b>
<b>Ubicación</b>	<b>Total</b>	<b>Losa</b>	<b>Enfriador</b>
<b>PB</b>	115.428		115.428
<b>P1</b>	558.373	71.317	487.056
<b>P2</b>	661.507	67.464	594.042
<b>P3</b>	582.332	67.464	514.867
<b>P4</b>	781.704	67.464	714.240
<b>P5</b>	584.823	62.738	522.085
			2.947.719
<b>FSg 10%</b>	-		3.242.491
<b>Toneladas</b>			<b><u>270</u></b>
<b>UEA-1</b>			<b>135</b>
<b>UEA-2</b>			<b>135</b>

## **CONCLUSIONES**

Las variables de carga que inciden en nuestros resultados son diversas y su efecto es difícil de medir con exactitud, pero con un criterio razonable, es posible estimarlo.

Las máximas ganancias individuales se producen en diferentes momentos del día, a través de los Vidrios 9:00 A.M., Bloques de Vidrio en Planta Baja 1:00 P.M., Paredes Externas 6:00 P.M. por lo que se hace necesario realizar un Balance Térmico para identificar la Máxima Carga de Enfriamiento.

De las Tablas de Resultados observamos que la Carga Máxima se produce a las 4:00 P.M. y se requiere un Sistema de Climatización de 270 Ton. para producir confort en el Edificio.

## **REFERENCIAS**

### **a) Tesis**

1. D.Delgado, "Climatización de un Edificio de Labores Administrativas mediante el Diseño de un Sistema de Agua Enfriada por Aire, con Volumen Variable tanto en el Circuito de Agua Fría como en el Suministro de Aire Acondicionado, utilizando un Sistema Automático de Control y Monitoreo" (Tesis, Facultad de Ingeniería Mecánica y Ciencias de la Producción, Escuela Superior Politécnica del Litoral, 2006)

### **b) Libro con Edición**

2. Incropera Frank P., Fundamentos de Transferencia de Calor, (Cuarta Edición, Prentice Hall, México 1999)











