



ESCUELA SUPERIOR POLITECNICA DEL LITORAL

**Facultad de Ingeniería Marítima, Ciencias Biológicas, Oceánicas y
Recursos Naturales.**

**MODIFICACIÓN DE UN REMOLCADOR DE ALTURA PARA
BRINDAR SERVICIOS DE REMOLQUE PORTUARIO EN LA
CIUDAD DE PUERTO BOLIVAR**

TESIS DE GRADO

Previa la obtención del Título de

INGENIERO NAVAL

Presentado por

Esteban Eliu Medina Lemos

Guayaquil – Ecuador

2011

AGRADECIMIENTO

Un agradecimiento especial para el director de la presente tesis, el Ing. Bolívar Vaca R., por su apoyo y colaboración en la concepción de este trabajo, al Ing. Freddy Marín S. por su ayuda, aporte y conocimientos, por las facilidades brindadas en la obtención de toda la información necesaria para la elaboración de este proyecto, a todos los profesores de nuestra querida FIMCBOR por impartirnos cada día sus conocimientos y experiencias que nos han ayudado en nuestra formación, al Ing. Miguel Fierro, a la Sra. Sandra Rugel, y a Patricia Lozano por su incondicional apoyo y a todos mis amigos y compañeros de carrera que compartieron conmigo momentos gratos durante mi vida universitaria.

DEDICATORIA

Este trabajo se lo dedico en primer lugar a Dios y sin lugar a dudas a mis queridos padres, mis viejitos, quienes me dieron el más grande regalo, la vida, y con su esfuerzo, sacrificio y dedicación me ofrecieron la oportunidad de recibir una formación universitaria. A mis hermanos por estar presentes en mi vida, a mi querida esposa, Ma. De los Ángeles por su apoyo incondicional y porque gracias a su empuje pude empezar y culminar este proyecto.

Y finalmente a mis queridos e incondicionales amigos.

DECLARACION EXPRESA

“La responsabilidad por los hechos, ideas y doctrinas expuestas en esta tesis, corresponden exclusivamente a su autor, y el patrimonio intelectual de la Tesis de Grado corresponderá a la ESCUELA SUPERIOR POLITECNICA DEL LITORAL”.

(Reglamento de Exámenes y Títulos Profesionales de la ESPOL)

Esteban Eliu Medina Lemos.

TRIBUNAL DE GRADO

José Luis Santos Dávila, Ph.D.

Presidente del Tribunal

Ing. Bolívar Vaca Romo.

Director de Tesis

Ing. Hugo Tobar Vega.

Miembro Principal

José Rolando Marín López, Ph.D.

Miembro Suplente

RESUMEN

En esta tesis se describe las funciones y los tipos de remolcadores que existen según el tipo de operación y la misión que realizan, las funciones y características fundamentales que debe cumplir nuestro remolcador después del proceso de modificación estructural y repotenciación.

Se describe además el proceso de la modificación estructural, características técnicas de los materiales usados y los detalles estructurales de cada uno de los componentes relacionados con esta transformación.

También tratamos los cambios producidos en la estabilidad de la embarcación, ocasionados por el aumento de pesos debidos a la modificación estructural y repotenciación, presentando resultados numéricos obtenidos de los experimentos de inclinación antes y después de la modificación.

Se realiza la descripción del proceso de modificación de las hélices, cambios que se llevan a cabo con el objetivo de que estas cumplan con las características técnicas óptimas para entregar el empuje necesario y así obtener un sistema propulsivo eficiente. Finalmente presentamos el análisis comparativo entre la Resistencia Total, la Potencia Efectiva y la Potencia al Freno versus la velocidad para el remolcador antes y después de la modificación.

INDICE GENERAL

	Pág.
RESUMEN	VI
INDICE GENERAL	VII
INDICE DE TABLAS	XI
INDICE DE FIGURAS	XIV
INTRODUCCION	XXII
1. GENERALIDADES	1
1.1. Funciones de los remolcadores	1
1.2. Tipos de remolcadores	2
1.2.1. Remolcador de Puerto	2
1.2.2. Remolcador de Puerto y Altura	3
1.2.3. Remolcador de Altura y Salvamento	3
1.3. Características fundamentales de un remolcador	4
1.3.1. Estabilidad	4
1.3.2. Potencia	6
1.3.3. Maniobrabilidad	7
2. MODIFICACIÓN ESTRUCTURAL DE LA EMBARCACIÓN	10
2.1. Características generales de la embarcación	10

2.1.1. Embarcación sin modificaciones	10
2.1.2. Embarcación modificada	11
2.1.3. Características del compartimentaje	12
2.2. Estructurales	14
2.2.1. Modificaciones estructurales externas	14
2.2.2. Bases de Maquinas	21
2.2.3. Codastes	23
3. ESTABILIDAD	25
3.1. Modificación de la estabilidad por traslado y carga o descarga de pesos	25
3.1.1. Traslado de un tanque de aceite de popa hacia proa	26
3.1.2. Construcción de dos tanques para combustible en popa	27
3.2. Estabilidad longitudinal	27
3.3. Estabilidad transversal	28
3.4. Comparación de la estabilidad antes y después de la modificación	31
3.4.1. Obtención de valores mínimos de altura metacéntrica	32
3.4.2. Cálculos de estabilidad	34
3.4.2.1. Prueba de estabilidad antes de la modificación	35
3.4.2.2. Prueba de estabilidad después de la modificación	44
3.4.3. Resultados obtenidos	54

3.4.3.1. Criterios de estabilidad de la Organización	
Marítima Internacional	54
3.4.3.2. Criterios de Rahola	57
3.4.3.3. Criterio holandés (para buques costeros menores de 500TRB)	62
3.4.4. Análisis de resultados	65
4. PROPULSIÓN	71
4.1. Sistema de propulsión	71
4.1.1. Motores propulsores	71
4.1.2. Línea de ejes	74
4.1.3. Hélices	77
4.2. Cálculo y análisis de la Resistencia Total y Potencia Efectiva y Potencia al Frenos del remolcador sin modificaciones	88
4.3. Cálculo y análisis de la Resistencia Total y Potencia Efectiva y Potencia al Frenos del remolcador modificado	93
4.4. Comparación de resultados	99
Conclusiones	106
Recomendaciones	109

Anexo A	111
Anexo B	135
Anexo C	146
Anexo D	151
Bibliografía	158

INDICE DE TABLAS

Tabla N° 1	Datos para obtener el desplazamiento y centros de gravedad en condición de peso ligero del remolcador sin modificar.	39
Tabla N° 2	Datos para obtener el desplazamiento y centros de gravedad en condición de máxima carga del remolcador sin modificar.	40
Tabla N° 3	Brazos adrizantes condición ligera del remolcador sin modificar.	41
Tabla N° 4	Brazos adrizantes para desplazamiento máximo del remolcador sin modificar.	42
Tabla N° 5	Datos para obtener el desplazamiento y centros de gravedad en condición de peso ligero del remolcador modificado.	48
Tabla N° 6	Datos para obtener el desplazamiento y centros de gravedad en condición de máxima carga del remolcador modificado.	49
Tabla N° 7	Brazos adrizantes condición ligera del remolcador sin modificar.	50
Tabla N° 8	Brazos adrizantes para desplazamiento máximo	51

	del remolcador modificado.	
Tabla N° 9	Comparación de resultados con Criterios OMI (Remolcador sin Modificar).	68
Tabla N° 10	Comparación de resultados con Criterios OMI (Remolcador Modificado).	68
Tabla N° 11	Valores del coeficiente K.	76
Tabla N° 12	Datos de entrada para cálculo de Resistencia Total en el remolcador sin modificar.	89
Tabla N° 13	Resultados de Resistencia Total, Potencia Efectiva y Potencia al Freno para el remolcador sin modificar.	90
Tabla N° 14	Datos de entrada para cálculo de Resistencia Total en el remolcador modificado.	94
Tabla N° 15	Resultados de Resistencia Total, Potencia Efectiva y Potencia al Freno para el remolcador modificado.	95
Tabla N° 16	Curvas Hidrostáticas del RAM Robert H.	136
Tabla N° 17	Curvas Cruzadas del RAM Robert H.	139
Tabla N° 18	Curvas Hidrostáticas del RAM Rio Buenavista.	141
Tabla N° 19	Curvas Cruzadas del RAM Rio Buenavista.	144
Tabla N° 20	Gastos de modificación del RAM ROBERT H.	147
Tabla N° 21	3600 HP Anchor Handling Tug Characteristics.	148

Tabla N° 22	3500 Twin Screw Z-Peller Harbor Tug	149
	Characteristics.	
Tabla N° 23	3600 HP Twin Screw Harbor Tug Characteristics.	150

INDICE DE FIGURAS

Figura N° 1	Sistemas combinados de propulsión-gobierno tipo Schottel.	8
Figura N° 2	Sistemas combinados de propulsión-gobierno tipo Voith-Schneider.	8
Figura N° 3	Corte y sellado del codaste central.	14
Figura N° 4	Montaje de nuevas cuadernas y mamparos.	15
Figura N° 5	Armado de longitudinales de fondo.	16
Figura N° 6	Soldadura del ala de longitudinales de fondo.	16
Figura N° 7	Unión de planchas de costado y de fondo mediante una china.	17
Figura N° 8	Montaje del fondo del casco.	18
Figura N° 9	Montaje del planchaje de costado.	18
Figura N° 10	Cubierta modificada.	19
Figura N° 11	Tubo para túnel del eje.	20
Figura N° 12	Construcción de palas del timón.	21
Figura N° 13	Corte de estructurales para montaje de bases para motores principales.	22
Figura N° 14	Montaje de bases de motores principales.	22
Figura N° 15	Construcción y soldadura de codastes.	23

Figura N° 16	Montaje de codaste de Babor.	24
Figura N° 17	Traslado de un peso longitudinalmente.	27
Figura N° 18	Posición de los parámetros que se relacionan con la estabilidad del buque.	29
Figura N° 19	Tipos de equilibrio transversal para buques.	30
Figura N° 20	Representación del brazo adrizante y del par de fuerzas que adrizarán el buque.	31
Figura N° 21	Curva de Brazos Adrizantes (Desplazamiento Ligero).	43
Figura N° 22	Curva de Brazos Adrizantes (Desplazamiento a máxima carga).	44
Figura N° 23	Curva de Brazos Adrizantes (Desplazamiento Ligero).	52
Figura N° 24	Curva de Brazos Adrizantes (Desplazamiento a máxima carga).	53
Figura N° 25	Curvas de estabilidad y mínimos de Rahola.	61
Figura N° 26	Criterio Holandés para condición de prueba del buque sin modificar.	63
Figura N° 27	Criterio Holandés para condición de máxima carga del buque sin modificar.	63
Figura N° 28	Criterio Holandés para condición de prueba del buque modificado.	64

Figura N° 29	Criterio Holandés para condición de máxima carga del buque modificado.	65
Figura N° 30	Comparativo de Curva de Brazos Adrizantes (Desplazamiento ligero).	69
Figura N° 31	Comparativo de Curva de Brazos Adrizantes (Desplazamiento a máxima carga).	70
Figura N° 32	Motor principal usado antes de la modificación.	72
Figura N° 33	Nuevo motor principal instalado.	73
Figura N° 34	Corte de las palas de la hélice del remolcador antes de la modificación.	78
Figura N° 35	Hélices adquiridas antes de ser modificadas.	79
Figura N° 36	Ingreso del nombre del Proyecto.	80
Figura N° 37	Ingreso del tipo de hélice y la serie.	80
Figura N° 38	Ingreso de las características de la hélice adquirida.	81
Figura N° 39	Ingreso de las condiciones de operación de la hélice.	82
Figura N° 40	Ingreso de las propiedades del agua salada.	82
Figura N° 41	Corrida del programa e ingreso de parámetros finales.	83
Figura N° 42	Características de la hélice óptima.	84
Figura N° 43	Características graficas de la hélice óptima.	85

Figura N° 44	Prueba de piezas a aumentar.	86
Figura N° 45	Soldadura de piezas.	86
Figura N° 46	Balanceo estático de las hélices.	87
Figura N° 47	Hélices balanceadas.	87
Figura N° 48	Curvas de Resistencia vs. Velocidad del remolcador sin modificar.	91
Figura N° 49	Potencia Efectiva vs. Velocidad del remolcador sin modificar.	92
Figura N° 50	Potencia al Freno vs. Velocidad del remolcador sin modificar.	93
Figura N° 51	Curvas de Resistencia vs. Velocidad del remolcador modificado.	96
Figura N° 52	Curvas de Potencia Efectiva vs. Velocidad del remolcador modificado.	97
Figura N° 53	Curvas de Potencia al Freno vs. Velocidad del remolcador modificado.	98
Figura N° 54	Comparación de curvas de Resistencia Total vs. Velocidad entre el remolcador sin modificar y el remolcador modificado usando el método de Holtrop.	100
Figura N° 55	Comparación de curvas de Resistencia Total vs. Velocidad entre el remolcador sin modificar y el	101

	remolcador modificado usando el método de Van Oortmeersen.	
Figura N° 56	Comparación de curvas de Potencia Efectiva vs. Velocidad entre el remolcador sin modificar y el remolcador modificado usando el método de Holtrop.	102
Figura N° 57	Comparación de curvas de Potencia Efectiva vs. Velocidad entre el remolcador sin modificar y el remolcador modificado usando el método de Van Oortmeersen.	103
Figura N° 58	Comparación de curvas de Potencia al Freno vs. Velocidad entre el remolcador sin modificar y el remolcador modificado usando el método de Holtrop.	104
Figura N° 59	Comparación de curvas de Potencia al Freno vs. Velocidad entre el remolcador sin modificar y el remolcador modificado usando el método de Van Oortmeersen.	105
Figura N° 60	Líneas de Formas del RAM Robert H.	112
Figura N° 61	Distribución General del RAM Robert H.	113
Figura N° 62	Líneas de Formas del RAM Río Buenavista.	114
Figura N° 63	Distribución General del RAM Río Buenavista	115

Figura N° 64	Estructura General del RAM Río Buenavista	116
Figura N° 65	Cuadernas y Mamparos modificados del RAM Río Buenavista	117
Figura N° 66	Circuito de Achique del RAM Río Buenavista	118
Figura N° 67	Circuito de Contraincendios del RAM Río Buenavista	119
Figura N° 68	Circuito de Combustible del RAM Río Buenavista	120
Figura N° 69	Circuito de Agua Dulce del RAM Río Buenavista	121
Figura N° 70	Capacidades de tanques del RAM Río Buenavista	122
Figura N° 71	Distribución de Línea de propulsión del RAM Río Buenavista	123
Figura N° 72	Detalles de construcción del Túnel del RAM Río Buenavista	124
Figura N° 73	Detalles de construcción del Eje de Cola del RAM Río Buenavista	125
Figura N° 74	Detalles de construcción de la Tuerca de Obispo del RAM Río Buenavista	126
Figura N° 75	Detalles de construcción de la Tuerca y Contratuerca del RAM Río Buenavista	127
Figura N° 76	Detalles de construcción del Bocín del Codaste y Bocín del Prensaestopa del RAM Río Buenavista	128
Figura N° 77	Detalles de construcción del Prensaestopa y el	129

	Empacador del RAM Río Buenavista	
Figura N° 78	Detalles de construcción de la brida de amarre del Eje de Cola del RAM Río Buenavista	130
Figura N° 79	Detalles de construcción de la brida de amarre del Contraeje del RAM Río Buenavista	131
Figura N° 80	Detalles de construcción de la brida de amarre del Contraeje-Reductor del RAM Río Buenavista	132
Figura N° 81	Sistema de Gobierno del RAM Río Buenavista	133
Figura N° 82	Detalles de construcción de las Palas del Sistema de Gobierno del RAM Río Buenavista	134
Figura N° 83A	Curvas Hidrostáticas del RAM Robert H.	137
Figura N° 83B	Curvas Hidrostáticas del RAM Robert H.	137
Figura N° 83C	Curvas Hidrostáticas del RAM Robert H.	138
Figura N° 83D	Curvas Hidrostáticas del RAM Robert H.	138
Figura N° 84	Curvas Cruzadas del RAM Robert H.	140
Figura N° 85A	Curvas Hidrostáticas del RAM Río Buenavista.	142
Figura N° 85B	Curvas Hidrostáticas del RAM Río Buenavista.	142
Figura N° 85C	Curvas Hidrostáticas del RAM Río Buenavista.	143
Figura N° 85D	Curvas Hidrostáticas del RAM Río Buenavista.	143
Figura N° 86	Curvas Cruzadas del RAM Río Buenavista.	145
Figura N° 87	3600 HP Anchor Handling Tug.	148
Figura N° 88	3500 Twin Screw Z-Peller Harbor Tug	149

Figura N° 89	3600 HP Twin Screw Harbor Tug.	150
Figura N° 90	Distancia y recorrido de la prueba de velocidad.	156
Figura N° 91	Curvas de rendimiento del motor Detroit Diesel 16V149 TI.	157

INTRODUCCION

SEREPOR S.A., se ha involucrado en la adquisición y modernización permanente de su flota de remolcadores y actualmente ha incorporado a su flota al RAM Río Buena Vista (ex Robert H), para suplir la constante demanda de embarcaciones de este tipo. Sin embargo el RAM Río Buena Vista, era un remolcador de altura con una sola maquina propulsora, sin inversor de marcha, por lo que resultaban comprometidas las maniobras de atraque y desatraque de las embarcaciones en puerto.

Para resolver esta situación, los directivos de la empresa, y en base al estudio y diseño establecido, decidieron modificar la popa del RAM Río Buena Vista y a su vez aumentar la potencia instalada hasta cuadruplicarla, transformándolo de remolcador de altura a remolcador de puerto con dos máquinas propulsoras.

Esta responsabilidad fue asignada a la empresa **Inlogmar S.A.**, la cual tiene una amplia trayectoria en construcción y reparación naval, ya que cuenta con personal capacitado para realizar trabajos de este tipo.

CAPITULO 1

Generalidades.

1.1 Funciones de los remolcadores [9].

Un remolcador, es una embarcación pequeña y de gran potencia utilizada para ayudar a otras embarcaciones, principalmente al halar o empujar a dichos barcos o similares en muelles, en mar abierto y a través de ríos o canales. También se usan para remolcar barcas sin propulsión, barcos averiados u otros equipos. En los muelles, su objetivo es guiar cuidadosamente a la embarcación a su destino de atraque donde se llevará a cabo la carga y descarga.

Sus funciones son las siguientes:

- i. Asistir a las embarcaciones en las maniobras de atraque, desatraque y, en algunos casos, permanencia.
- ii. Ayudar al buque remolcado a maniobrar en áreas reducidas.
- iii. Ayudar a parar al buque.
- iv. Remolcar, empujar o auxiliar a un buque que se ha quedado sin medios de propulsión o gobierno.
- v. Remolcar gabarras o cuerpos flotantes sin propulsión de un lugar a otro.

1.2 Tipos de remolcadores [9].

Atendiendo al tipo de operación y a la misión a realizar por los remolcadores, se pueden clasificar en: remolcadores de puerto, remolcadores de puerto y altura y remolcadores de altura y salvamento, aunque también pueden existir remolcadores que realicen los tres tipos de operaciones [9].

1.2.1 Remolcador de puerto.

Es el que se emplea en el tráfico interior del puerto, su potencia puede oscilar entre 400 y 3000 HP, con una tracción a punto fijo (Bollard Pull) de 6 a 30

toneladas, para remolcadores con esloras comprendidas entre 20 y 30 m, calados entre 3.0 y 4.5 m y una velocidad que varía entre 5 y 13 nudos.

1.2.2 Remolcador de puerto y altura.

Pueden realizar las siguientes actividades: servicios de puerto para auxiliar a grandes buques, amarre de súper-tanqueros a monoboyas, remolque costero de altura etc. Su eslora está comprendida entre 25 y 40 m y su potencia puede variar entre 1500 y 5000 HP con una tracción a punto fijo de 20 a 55 toneladas.

1.2.3 Remolcador de altura y salvamento.

Es el remolcador que por su tamaño y potencia puede efectuar remolques oceánicos y prestar asistencia a los buques siniestrados en alta mar. Las características principales de este tipo de remolcador son: eslora entre 40 y 80 m, potencia de 4000 a 20000 HP, tracción de tiro a punto fijo de 55 a 180 toneladas y velocidad de 15 a 16 nudos.

Los remolcadores de altura y salvamento, además de su equipo propio de remolque, cuentan con instalaciones contra incendios de agua y espuma con

cañones montados sobre plataformas elevadas a 15 o 20 m. sobre la línea de flotación que, comandados a distancia, pueden apagar incendios de grandes proporciones; disponen también de sistemas de achique para ser empleados en buques siniestrados y algunos remolcadores pueden hacer funcionar, por medio de sus elementos auxiliares, los motores principales de un buque siniestrado facilitándole aire para el arranque y energía eléctrica.

1.3 Características fundamentales de un remolcador.

1.3.1 Estabilidad.

Es la tendencia que debe tener el buque en recobrar su posición inicial cuando ha sido apartado de ella por acción de fuerzas exteriores como puedan ser las corrientes, las olas o el viento.

Existen varios parámetros muy importantes para determinar la estabilidad del buque, entre ellos, el centro de gravedad (KG) que es el punto de aplicación de la resultante de los pesos del buque, muy relacionado con la ubicación de la carga, y el centro de boyantez (KB) que es el punto donde se concentra la resultante de las fuerzas de empuje, el cual se mueve con la inclinación del buque y es función de la forma de la sección transversal del casco. Para que

un buque sea estable, el par que ejercen estas dos fuerzas debe tender a recuperar la verticalidad del buque.

La estabilidad de los buques se juzga en base a la altura metacéntrica (GM) que es la distancia entre el metacentro y el centro de gravedad; para centros de gravedad altos, es peligroso que el GM disminuya con tendencia a hacer que el buque sea inestable.

La estabilidad de un remolcador es muy importante debido a los grandes esfuerzos que realiza. El remolcador siempre debe poseer una estabilidad favorable bajo todas las condiciones de carga y remolque.

Las puertas de los alojamientos y entrada de la sala de máquinas deben ser estancas para evitar entradas de agua que produzcan grandes escoras al tirar del cable de remolque por una banda.

La estabilidad estática de los remolcadores se mejora con el incremento de la manga, la reducción de la altura del gancho o punto de tiro, o de la altura del

punto de empuje y la utilización de líneas de amarre o cabos de remolque con buenas características de absorción de cargas de impacto.

Los buques remolcadores, al igual que el resto de buques deben cumplir los requisitos que se exigen en los diferentes reglamentos y convenios que establecen los estados, la Organización Marítima Internacional (OMI) y las Sociedades de Clasificación.

Además de todas las normas anteriores, los remolcadores deben cumplir requisitos adicionales que se deben a los momentos escorantes específicos que deben soportar.

1.3.2 Potencia.

La potencia del remolcador deberá ser aquella que le permita cumplir de una forma segura la función que le ha sido encomendada, esta potencia necesaria para lograr una determinada velocidad dependerá del rendimiento del sistema propulsor.

Una de las condiciones críticas es la tracción a punto fijo, o bollard-pull, que es la fuerza horizontal que puede aplicar el remolcador trabajando avante cuando la velocidad de avance es nula.

La tracción a punto fijo depende del área de giro de la hélice, su paso, la potencia al freno y la potencia en el eje, además del desplazamiento, forma del casco y tipo de propulsor.

1.3.3 Maniobrabilidad.

La capacidad y facilidad de maniobra de un remolcador son fundamentales para el desarrollo de sus funciones más características, ya que en maniobras con grandes buques en espacios reducidos será necesario poder moverse en todas las direcciones. La maniobrabilidad de un remolcador depende de la forma del casco.

Los sistemas de propulsión y gobierno son elementos determinantes de la maniobrabilidad del remolcador, especialmente en sistemas combinados de propulsión-gobierno como el sistema tipo Schottel o Voith-Schneider, que

proporcionan una movilidad al remolcador en todas las direcciones, como se ve en las **Figuras N° 1 y 2.**

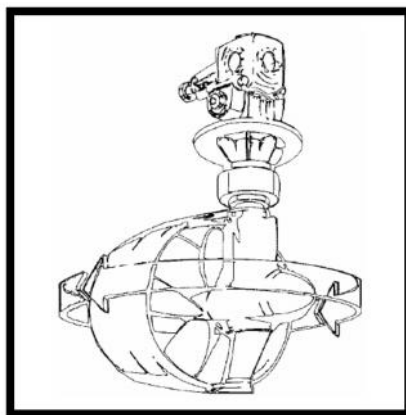


Figura N° 1. Sistemas combinados de propulsión-gobierno tipo Schottel.

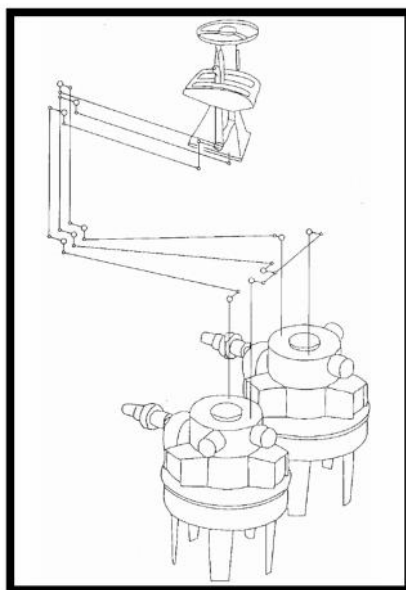


Figura N° 2. Sistemas combinados de propulsión-gobierno tipo Voith-Schneider.

Otro factor que influye en la maniobrabilidad es la posición del gancho de remolque, este debe estar muy cerca del punto donde se concentra la resultante de las fuerzas que se oponen al movimiento del remolcador cuando se desplaza lateralmente y la distancia entre ellos no debe ser muy grande para evitar una pérdida de estabilidad en el remolcador.

CAPITULO 2

Modificación estructural de la embarcación.

2.1 Características generales de la embarcación.

2.1.1 Embarcación sin modificaciones.

Nombre: RAM Robert / H.

Tipo: Remolcador de altura.

Armador: INLOGMAR S.A.

Nacionalidad: Ecuatoriana.

Constructor: MONTREAL DRY DOCK LTDA.

Nacionalidad: Canadiense.

Año de construcción:	1944.
Eslora total:	33.55 m.
Manga máxima:	8.10 m.
Puntal en sección media:	3.81 m.
Calado de diseño:	2.90 m.
Desplazamiento:	386.60 Ton.
Volumen de carena:	377.17 m ³ .
Coefficiente de Block:	0.510
Coefficiente prismático:	0.610

2.1.2 Embarcación modificada.

Nombre:	RAM Rio Buenavista
Tipo:	Remolcador de puerto.
Armador:	SEREPOR S.A.
Nacionalidad:	Ecuatoriana.
Modificación:	INLOGMAR S.A.

Nacionalidad:	Ecuatoriana.
Año de modificación:	2008.
Eslora total:	33.55 m.
Manga máxima:	8.10 m.
Puntal en sección media:	3.81 m.
Calado de diseño:	3.00 m.
Desplazamiento:	407.40 Ton.
Volumen de carena:	397.46 m ³ .
Coefficiente de Block:	0.540
Coefficiente prismático:	0.640

2.1.3 Características del compartimentaje.

El remolcador antes y después de la modificación no tuvo cambios en su compartimentaje, ver **Anexo A (Figuras N° 61 y 63)**, el cual está de la siguiente forma:

- El peak de proa está ubicado desde la roda hasta la cuaderna N° 54 en crujía.

- El tanque de combustible N° 1 está ubicado desde la cuaderna N° 37 hasta la cuaderna N° 41, y se extiende de banda a banda.
- Los tanques de combustible N° 2 están ubicados desde la cuaderna N° 30 hasta la cuaderna N° 37, uno a cada banda.
- El tanque de agua potable está ubicado desde la cuaderna N° 42 hasta la cuaderna N° 45, y se extiende de banda a banda.
- El peak de popa está ubicado desde mamparo N° 7 hasta el mamparo N° 3.
- La sala de máquinas está ubicada desde el mamparo N° 18 hasta el mamparo N° 37.
- Tenemos seis mamparos estancos localizados en M3, M7, M37, M41, M42 y M54.

Después de la modificación, ver **Anexo A (Figura N° 63)**, se aumentaron los tanques de combustible N° 3 ubicados desde el mamparo N° 7 hasta el mamparo N° 3, uno a cada banda.

2.2 Estructurales.

2.2.1 Modificaciones estructurales externas.

El casco original del remolcador, tenía un codaste central, y una línea de propulsión central. Como resultado de la modificación y la instalación de dos líneas de propulsión, se condenó el túnel y se corto el codaste en diagonal hasta la cuaderna N° 6. Ver **Figura N° 3**.



Figura N° 3. Corte y sellado del codaste central.

Para instalar dos líneas de propulsión nuevas, una a cada banda, se modificó la popa original a partir de la cuaderna N° 25 hasta el espejo, se instaló la quilla de plancha ASTM A131 de 12.7 mm desde la cuaderna 3 hasta el espejo. Ver **Anexo A (Figura N° 64)**

Se montó por el exterior del casco original y en la misma posición de las cuadernas originales, todas las nuevas cuadernas y mamparos modificados, confeccionados de plancha ASTM A131 de 9.52 mm. Estas cuadernas y mamparos se unen mediante soldadura eléctrica, y están conectados entre sí mediante los longitudinales de fondo. Ver **Anexo A (Figura N° 65) y Figura N° 4.**



Figura N° 4. Montaje de nuevas cuadernas y mamparos.

Los longitudinales de fondo están formados por una platina de 300 x 9.52 mm. de alma y una platina de 100 x 12.7 mm de ala, confeccionadas de plancha ASTM A131 formando un ángulo estructural. Ver **Anexo A (Figura N° 64) y Figuras N° 5 y 6.**



Figura N° 5. Armado de longitudinales de fondo.



Figura N° 6. Soldadura del ala de longitudinales de fondo.

A la altura del pantoque en popa se unen las planchas del fondo de 9.52 mm. y las planchas de costado de 9.52 mm. con una china, estructurada de una

barra de acero de transmisión de 38 mm, que recorre ambas bandas desde la cuaderna N° 25 hasta el espejo. Ver **Figura N° 7**.



Figura N° 7. Unión de planchas de costado y de fondo mediante una china.

Las tracas de la quilla están confeccionadas de plancha ASTM A131 de 12.7 mm. con el propósito de reforzar el área modificada. El fondo del casco estará compuesto de plancha ASTM A131 de 9.52 mm. Ver **Figura N° 8**.



Figura N° 8. Montaje del fondo del casco.

El forro de costado está confeccionado de plancha ASTM A131 de 9.52 mm. y se forma desde la china hasta la cubierta principal, estando montadas desde la cuaderna N° 25 hasta el espejo. Ver **Figura N° 9.**



Figura N° 9. Montaje del planchaje de costado.

La cubierta modificada está confeccionada de plancha ASTM A131 de 7.94 mm. y se monta en las áreas aumentadas a los costados. La borda y sus escuadras, están confeccionadas de plancha ASTM A131 de 7.94 mm. Ver **Figura N° 10**.



Figura N° 10. Cubierta modificada.

Las dos líneas de propulsión están separadas entre sí, 3 metros y están reforzadas mediante un codaste en cada línea, están confeccionadas de plancha ASTM A131 de 9.52 mm. y 12.7 mm. Ver **Anexo A (Figura N° 71)**. Por los codastes pasaran los túneles de tubo de acero de 254 mm. SCHD 80. Ver **Anexo A (Figura N° 72) y Figura N° 11**.



Figura N°11. Tubo para túnel del eje.

Para mantener la continuidad de las líneas de formas del remolcador, la línea del alefriz a partir de la cuaderna N° 20, se separa y baja en su dirección hasta llegar al espejo en una distancia de 1.26 metros en crujía.

El fondo del casco constituye un aumento al casco original desde la cuaderna N° 25 hasta el espejo, este casco mantiene la misma característica estructural del casco original, es decir de estructura transversal y reforzado con cuadernas formadas por planchas ASTM A131 de 9.52 mm. Ver **Anexo A (Figura N° 65)**.

Las palas del timón han sido construidas del tipo compensado, son de plancha de acero naval de 12.7 mm. con sus respectivos barones de acero.

Ver **Figura N° 12.**



Figura N°12. Construcción de palas del timón.

2.2.2 Bases de máquinas.

Las bases de máquinas son de plancha de acero naval de 12.7 mm. y platinas de 300 x 19.05 mm y tendrán la suficiente resistencia estructural para soportar los esfuerzos originados por el trabajo del sistema propulsor .

Ver **Figura N° 13 y 14.**



Figura N°13. Corte de estructurales para montaje de bases para motores principales.



Figura N°14. Montaje de bases de motores principales.

2.2.3 Codastes.

Están instalados dos codastes, una a cada banda, desde la cuaderna N° 6 hasta la cuaderna N° 13, cada codaste está estructurado con planas formadas de plancha ASTM A131 de 12.7 mm. y el forro del codaste está formado también por plancha ASTM A131 de 12.7 mm. Ver **Figuras N° 15 y 16.**

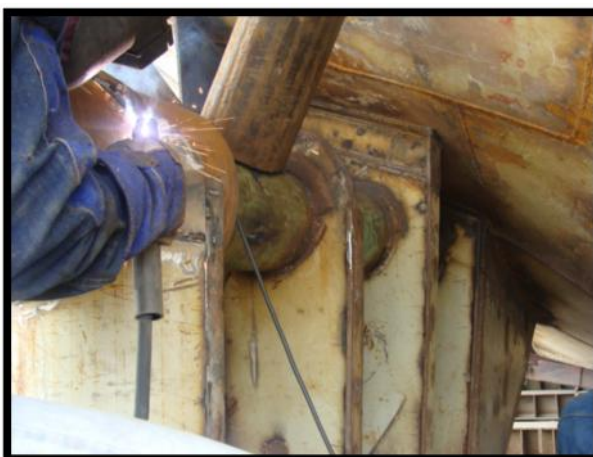


Figura N° 15. Construcción y soldadura de codastes.



Figura N° 16. Montaje de codaste de Babor.

Desde la parte inferior del codaste, se desprende la zapata, que está formada por una viga cuadrada de plancha de acero ASTM A131 de 12.7 mm, en donde se instala el tintero hecho de una barra hueca de acero de transmisión de 76.2 mm. de diámetro. Ver **Anexo A (Figura N° 64)**.

CAPITULO 3

Estabilidad.

3.1 Modificación de la estabilidad por traslado y carga o descarga de pesos.

El traslado y carga o descarga de pesos en el remolcador afecta a la estabilidad, escora y asiento del mismo, en el buque se realizaron los siguientes cambios:

- Traslado de un tanque de aceite de popa hacia proa.
- Construcción de dos tanques de combustibles en popa.

3.1.1 Traslado de un tanque de aceite de popa hacia proa.

Una vez modificada la embarcación, se movió hacia proa un tanque de aceite. Este movimiento no alteró el desplazamiento (Δ), pero si ocasionó una variación en la posición del centro de gravedad longitudinal (LCG). Ver **Figura N° 17**.

El movimiento del Centro de Gravedad Longitudinal está en función de:

$$GG' = \frac{w \cdot dl}{\Delta} \quad (1)$$

w = Peso.

dl = Distancia del peso en sentido longitudinal.

Δ = Desplazamiento.

El traslado de este tanque también ocasionó una variación en el asiento y por lo tanto un cambio en los calados.

$$A = F_{PP} - F_{PR} \quad (2)$$

A = Asiento.

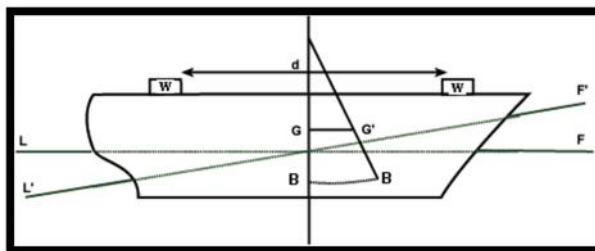


Figura N° 17. Traslado de un peso longitudinalmente.

Existe asiento si el calado de popa es mayor que el de proa. Por el contrario, si el calado mayor es el de proa entonces hablamos de encabuzamiento.

3.1.2 Construcción de dos tanques para combustible en popa.

Al construir dos tanques para combustible en popa, cambió el desplazamiento (Δ), el calado y asiento del buque.

3.2 Estabilidad longitudinal.

En nuestro caso, la estabilidad sufrió una gran variación en el sentido longitudinal ocasionado por el aumento de pesos para la modificación estructural, cuadernaje y planchaje desde sección media (SM) hacia popa, y al aumento de dos nuevos tanques para combustible en popa.

Todo esto provocó una variación considerable en el asiento del buque.

3.3 Estabilidad transversal.

Al variar sus formas, aumentar la manga a partir de sección media (SM), y además al haber añadido nuevos pesos, se produjo una variación en la estabilidad transversal, lo que ocasionó una variación en la posición del centro de gravedad del buque, esto lo verificamos con los resultados obtenidos del experimento de inclinación más adelante.

Entre los parámetros para juzgar la estabilidad de los buques se tiene: la altura metacéntrica transversal (GM_T) y el brazo adrizante (GZ).

- **Altura Metacéntrica Transversal (GM_T).**

Es la distancia vertical medida entre el centro de gravedad (KG) y el metacentro transversal (KM_T) [10], ver **Figura N° 18**, la altura metacéntrica transversal (GM_T) se obtiene de la prueba de inclinación usando la **Fórmula N° 3**.

$$GM_T = \frac{w}{\tan \theta} \frac{dt}{d\theta} \quad (3)$$

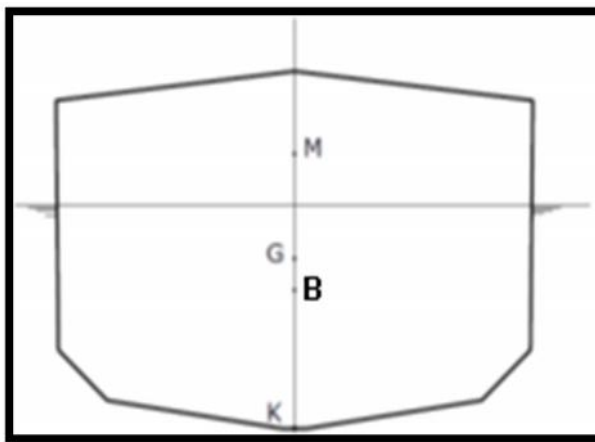


Figura N° 18. Posición de los parámetros que se relacionan con la estabilidad del buque.

Al obtener la altura metacéntrica transversal (GM_T) usando la **Fórmula N° 3** y el metacentro transversal (KM_T) obtenido de los cálculos hidrostáticos, se tiene la posición del centro de gravedad (KG) del buque aplicando la **Fórmula N° 4**.

$$KG = KM_T - GM_T \quad (4)$$

La altura metacéntrica transversal (GM_T) tiene extraordinaria importancia en la estabilidad transversal del buque, nos ayuda juzgar la estabilidad como

estable, inestable o indiferente, según su ubicación, tal como apreciamos en la **Figura N° 19**.

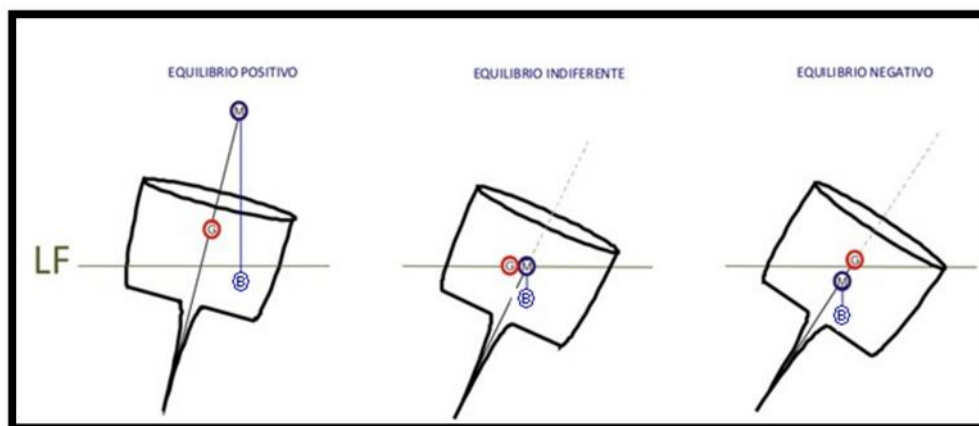


Figura N° 19. Tipos de equilibrio transversal para buques.

- **Brazo Adrizante (GZ).**

El brazo adrizante es otro parámetro importante de la estabilidad, lo definimos como la distancia que se forma por la separación de dos fuerzas, el desplazamiento del buque y el empuje, formando un momento, el cual adrizará o restaurará al buque a su posición inicial una vez que este ha sido apartado de ella por la acción de una fuerza externa [10]. Ver **Figura N° 20**.

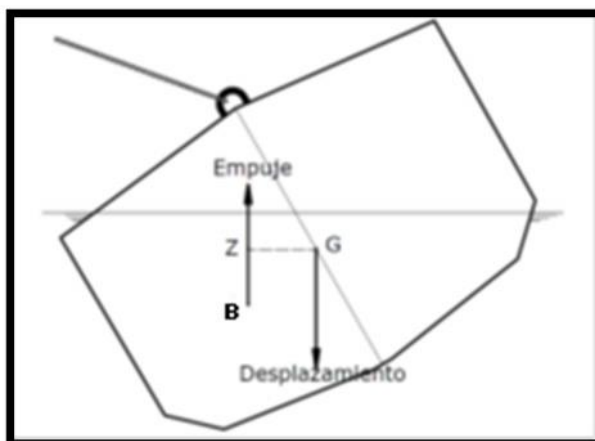


Figura N° 20. Representación del brazo adrizante y del par de fuerzas que adrizarán el buque.

3.4 Comparación de la estabilidad antes y después de la modificación.

Para poder realizar una comparación de la estabilidad de la embarcación tanto en el sentido longitudinal como en el sentido transversal, usamos valores obtenidos antes de que la embarcación subiera a parrilla (antes de modificación) y cuando la misma bajó de parrilla (después de la modificación).

Después, usando una hoja de cálculo y habiendo obtenido previamente los cálculos hidrostáticos y curvas cruzadas [14], ver **Anexo B (Tablas N° 16, 17, 18 y 19)**, procedemos a encontrar los parámetros con los cuales juzgaremos

la estabilidad del remolcador para las condiciones extremas de carga (peso ligero y full carga), también hallaremos los valores mínimos de GM_T usando formulaciones empíricas de la Organización Marítima Internacional (OMI), valores que nos servirán para compararlos con los obtenidos de los resultados de la prueba de estabilidad.

3.4.1 Obtención de valores mínimos de altura metacéntrica (GM_T).

- **Formulación OMI [11].**

$$GM_{TMIN} = 0.53 + 2 B \left[0.075 - 0.37 \left(\frac{f}{B} \right) + 0.82 \left(\frac{f}{B} \right)^2 - 0.014 \left(\frac{B}{D} \right) - 0.032 \left(\frac{L_S}{L_{Flotación}} \right) \right] \quad (8)$$

Dónde:

$L_{Flotación}$ = Eslora de flotación a máxima carga [metros].

L_S = Longitud de la superestructura [metros].

B = Manga máxima [metros].

D = Puntal [metros].

f = Francobordo medido hasta el calado de máxima carga [metros].

Restricciones:

$$0.02 \leq \frac{f}{B} \leq 0.20$$

$$\frac{L_s}{L_{\text{Flotaci3n}}} < 0.60$$

$$1.75 \leq \frac{B}{D} \leq 2.15$$

Antes de la modificaci3n:

F/B	0.112
L_s/L_{Flotaci3n}	0.393
B/D	2.126

Usando (8) obtenemos:

$$GM_{TMIN} = 0.553 \text{ m}$$

Después de la modificación:

f/B	0.112
L_s/L Flotación	0.391
B/D	2.126

Usando (8) obtenemos:

$$GM_{TMIN} = 0.555 \text{ m}$$

3.4.2 Cálculos de Estabilidad.

Realizamos una prueba de inclinación a la embarcación antes y después de la modificación, para ello tomamos el calado en proa y popa, revisamos las condiciones en que se encontraban los tanques de combustible, agua y demás pesos móviles y consumibles; moviendo un peso de banda a banda y con la ayuda de un péndulo obtuvimos los siguientes resultados:

3.4.2.1 Prueba de estabilidad antes de la modificación.

La prueba de estabilidad se realizó el día viernes 7 de noviembre de 2008, condiciones de mar calmado, viento y brisa suave, sin actividad de embarcaciones en las cercanías, durante las mediciones.

Para realizar esta prueba de estabilidad se utilizó como peso escorante a 10 personas y 6 bloques de cemento con un total de 1.898 toneladas y un péndulo de 1.89 metros ubicado detrás de la superestructura y en cruzía.

- **Proceso para realizar prueba de Estabilidad [7].**

1. Medimos los francobordos hasta la línea de flotación.

	Babor	Estribor
Proa [m]	3.574	3.574
Popa [m]	1.462	1.462

2. Calculamos los calados desde la línea base.

Proa [m]	2.250
Sec. Media [m]	2.475
Popa [m]	2.700

3. Obtenemos la deflexión del péndulo realizando varios movimientos del peso escorante y luego obtenemos el ángulo de escora del buque.

Babor [m]	Estribor [m]
0.040	0.045
Tang. (θ)	0.0224
θ	1.288

4. De los cálculos hidrostáticos, **Anexo B (Tabla N° 16)**, obtenemos el desplazamiento del buque para el calado obtenido en sección media.

DESPLAZAMIENTO [Ton]	309.500
----------------------	---------

5. Calculamos el asiento o encabuzamiento del buque usando la **Fórmula N° 2**, el asiento es igual a 0.45 metros.

6. Calculamos la corrección del desplazamiento debido al asiento del buque con la siguiente formula.

$$\delta\Delta = \frac{t \cdot TP1 \cdot LCF}{L_{FLOT}} \quad (9)$$

De los cálculos hidrostáticos, **Anexo B (Tabla N° 16)**, obtenemos $L_{\text{Flotación}}$, TP_1 , y el LCF.

$L_{\text{Flotación}}$ [m]	30.968
TP_1 [Ton/m]	176.800
LCF [m]	0.015

Usando la **Fórmula N° 9** el $\delta\Delta$ es igual a -0.039 toneladas.

7. Calculamos el desplazamiento final del buque usando la siguiente fórmula.

$$Final = + \delta. \quad (10)$$

Usando la **Fórmula N° 10** el Δ_{Final} es igual a 309.461 toneladas.

8. Calculamos la altura metacéntrica GM_T usando la **Fórmula N° 3**, el GM_T es igual a 0.641 metros.
9. De los cálculos hidrostáticos, **Anexo B (Tabla N° 16)**, obtenemos KMT que es igual a 3.745 metros.

10. Calculamos el centro de gravedad KG usando la **Fórmula N° 4**, el KG es igual a 3.104 metros.

11. Calculamos el centro de gravedad longitudinal LCG usando la siguiente fórmula.

$$LCG = LCB - \left(\frac{A * MT_1}{\rho_{Final}} \right) \quad (11)$$

De los cálculos hidrostáticos, **Anexo B (Tabla N° 16)**, obtenemos el LCB y el MT_1 .

MT1 [Ton*m/m]	286.000
LCB [m]	0.223

Usando la **Fórmula N° 11** el LCG es 0.639 metros.

Con estos valores y usando una hoja de cálculo obtenemos en la **Tabla N° 1** el KG y el LCG en la condición de peso ligero.

CONDICION DE PESO LIGERO RAM ROBERT H					
CONDICION # 1					
ITEM	PESO	KG	MOMENTO	LCG	MOMENTO
DESPLAZAMIENTO DURANTE EL EXPERIMENTO	309.500	3.104	960.693	0.639	197.735
PESO PERSONAS (PESO ESCORANTE-BLOQUES)	-0.858	4.980	-4.273	-11.110	9.533
PERSONAS EXTRA	-0.193	4.980	-0.960	-7.870	1.517
TANQUES DE AGUA (Bb/Eb) (2480 GALS C/U)	-18.774	1.387	-26.039	7.366	-138.287
TANQUE DE COMBUSTIBLE 1Bb (0 GALS)	0.000	0.000	0.000	0.000	0.000
TANQUE DE COMBUSTIBLE 1Eb (0 GALS)	0.000	0.000	0.000	0.000	0.000
TANQUE DE COMBUSTIBLE 2Bb (0 GALS)	0.000	0.000	0.000	0.000	0.000
TANQUE DE COMBUSTIBLE 2Eb (0 GALS)	0.000	0.000	0.000	0.000	0.000
TOTAL	289.676		929.421		70.498
	KG	3.208	LCG	0.243	

Tabla N° 1. Datos para obtener el desplazamiento y centros de gravedad en condición de peso ligero del remolcador sin modificar.

En otra hoja de cálculo aumentamos todos los pesos con los que el buque navega a máxima carga y así obtenemos en la **Tabla N° 2** el desplazamiento, el KG y el LCG a máxima carga.

CONDICIÓN A MÁXIMA CARGA RAM ROBERT H					
CONDICION # 2					
ITEM	PESO	KG	MOMENTO	LCG	MOMENTO
DESPLAZAMIENTO LIGERO	289.676	3.208	929.421	0.243	70.498
6 TRIPULANTES BAJO CUBIERTA	0.450	3.800	1.710	9.881	4.446
1 TRIPULANTE EN CUB. PRINCIPAL	0.075	5.112	0.383	6.490	0.487
2 TRIPULANTES EN CUB. SUPERIOR	0.150	7.370	1.106	4.153	0.623
TANQUES DE AGUA (Bb/Eb) (2480 GALS C/U)	18.774	1.387	26.039	7.366	138.287
TANQUE DE COMBUSTIBLE 1Bb (7397 GALS)	23.798	2.037	48.477	5.062	120.466
TANQUE DE COMBUSTIBLE 1Eb (7845 GALS)	25.239	2.037	51.413	5.062	127.762
TANQUE DE COMBUSTIBLE 2Bb (3372.5 GALS)	10.850	0.979	10.622	2.104	22.829
TANQUE DE COMBUSTIBLE 2Eb (3372.5 GALS)	10.850	0.979	10.622	2.104	22.829
TANQUES DE COMBUSTIBLE DIARIO Bb (370 GALS)	1.190	5.000	5.952	1.731	2.061
TANQUES DE COMBUSTIBLE DIARIO Eb (370 GALS)	1.190	5.000	5.952	1.731	2.061
TOTAL	382.243		1091.697		512.347
	KG	2.856	LCG	1.340	

Tabla N° 2. Datos para obtener el desplazamiento y centros de gravedad en condición de máxima carga del remolcador sin modificar.

Con estos valores de desplazamiento ligero y desplazamiento a máxima carga, de las curvas cruzadas de estabilidad, **Anexo B (Tabla N° 17)**, obtenemos para cada condición los valores de KN. En una hoja de cálculo ingresamos los valores de KN para obtener en las **Tablas N° 3 y 4** los valores de $GZ = KN - GG_1 \sin \theta$, donde $GG_1 = KG - KC_{AsumidoparaKN}$, y los valores de áreas de la curva de brazos adrizantes a 30° y 40°.

CONDICION DE PESO LIGERO RAM ROBERT H						
CONDICION # 1						
DESP=	289.676		KMT=	3.790		
KG=	3.208					
ANGULO	KN	GZ	FS	AREA (30°)	FS	AREA (40°)
0	0.000	0.000	1	0.000	1	0.000
10	0.760	0.203	3	0.609	4	0.812
20	1.512	0.415	3	1.245	2	0.830
30	2.067	0.462	1	0.462	4	1.849
40	2.409	0.347			1	0.347
50	2.611	0.153				
60	2.700	-0.078				
70	2.692	-0.323				
80	2.597	-0.563				
				2.316		3.838
			AREA 30°	0.152	AREA 40°	0.223
				DIFER.	0.072	

Tabla N° 3. Brazos adrizantes condición ligera del remolcador sin modificar.

CONDICIÓN A MÁXIMA CARGA RAM ROBERT H						
CONDICION # 2						
DESP=	382.243		KMT=	3.675		
KG=	2.856					
ANGULO	KN	GZ	FS	AREA (30°)	FS	AREA (40°)
0	0.000	0.000	1	0.000	1	0.000
10	0.739	0.244	3	0.731	4	0.974
20	1.351	0.374	3	1.123	2	0.749
30	1.784	0.356	1	0.356	4	1.423
40	2.107	0.271			1	0.271
50	2.332	0.144				
60	2.471	-0.002				
70	2.525	-0.158				
80	2.498	-0.315				
				2.209		3.416
			AREA 30°	0.145	AREA 40°	0.199
				DIFER.	0.054	

Tabla N°4. Brazos adrizantes para desplazamiento máximo del remolcador sin modificar.

Gráficamente estos resultados los podemos ver en las **Figuras N° 21 y 22**.

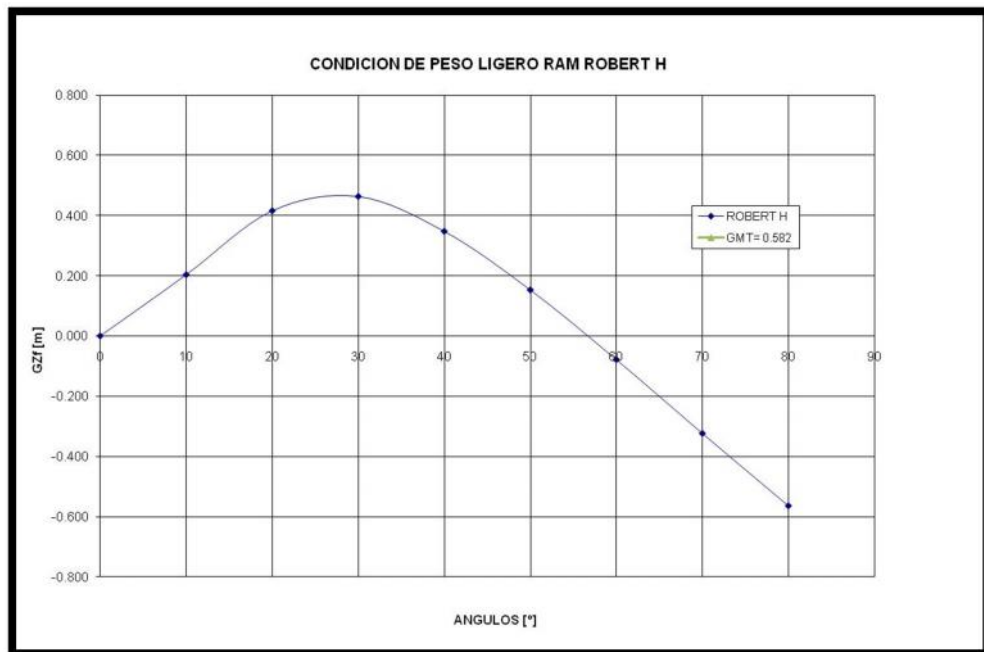


Figura N° 21. Curva de Brazos Adrizantes (Desplazamiento Ligero).

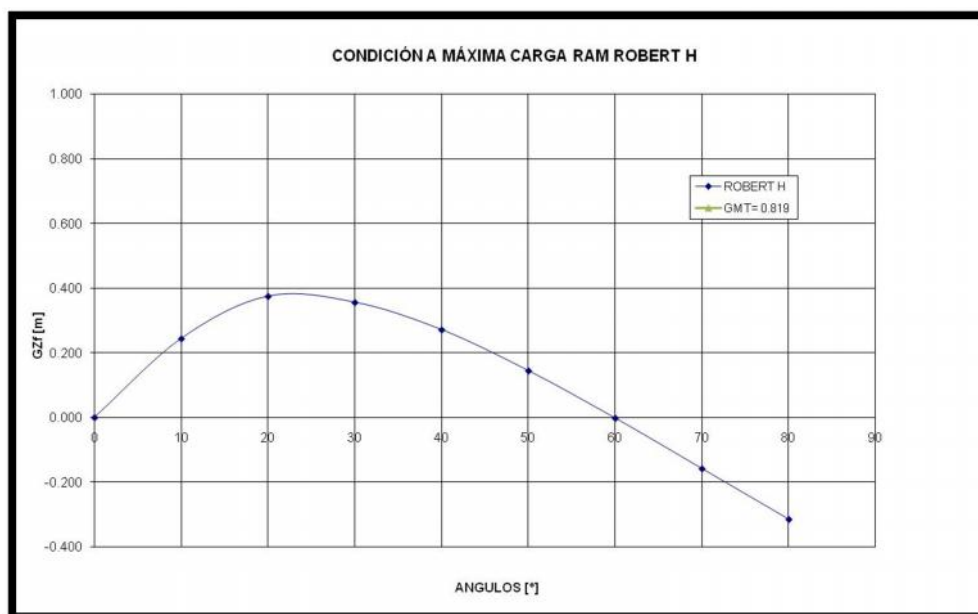


Figura N° 22. Curva de Brazos Adrizantes (Desplazamiento a máxima carga).

3.4.2.2 Prueba de estabilidad después de la modificación.

La prueba de estabilidad se realizó el día viernes 25 de marzo del 2011, condiciones de mar calmado, viento y brisa suave, sin actividad de embarcaciones en las cercanías, durante las mediciones.

Para realizar esta prueba de estabilidad se utilizó como peso escorante a 10 personas y 6 bloques de cemento con un total de 1.898 toneladas y un péndulo de 1.89 metros ubicado detrás de la superestructura y en cruzía.

- **Proceso para realizar prueba de Estabilidad [7].**

1. Medimos los francobordos hasta la línea de flotación.

	Babor	Estribor
Proa [m]	3.25	3.25
Popa [m]	1.585	1.585

2. Calculamos los calados desde la línea base.

Proa [m]	2.574
Sec. Media [m]	2.576
Popa [m]	2.577

3. Obtenemos la deflexión del péndulo realizando varios movimientos del peso escorante y luego obtenemos el ángulo de escora del buque.

Babor [m]	Estribor [m]
0.033	0.035
Tang. (θ)	0.0180
θ	1.031

4. De los cálculos hidrostáticos, **Anexo B (Tabla N° 18)**, obtenemos el desplazamiento del buque para el calado obtenido en sección media.

DESPLAZAMIENTO [Ton]	340.000
----------------------	---------

5. Calculamos el asiento o encabuzamiento del buque usando la **Fórmula N° 2**, el asiento es igual a 0.003 metros.

6. Calculamos la corrección del desplazamiento debido al asiento del buque.

$$\delta\Delta = \frac{t \cdot TP_1 \cdot LCF}{L_{FLOT}} \quad (9)$$

De los cálculos hidrostáticos, **Anexo B (Tabla N° 18)**, obtenemos $L_{Flotación}$, TP_1 , y el LCF.

$L_{Flotación}$ [m]	31.011
TP_1 [Ton/m]	200.600
LCF [m]	-1.234

Usando la **Fórmula N° 9** el $\delta\Delta$ es igual a 0.024 toneladas.

7. Calculamos el desplazamiento final del buque.

$$Final = + \delta. \quad (10)$$

Usando la **Fórmula N° 10** el Δ_{Final} es igual a 340.024 toneladas.

8. Calculamos la altura metacéntrica GM_T usando la **Fórmula N° 3**, el GM_T es igual a 0.729 metros.
9. De los cálculos hidrostáticos, **Anexo B (Tabla N° 18)**, obtenemos KM_T que es igual a 4.149 metros.
10. Calculamos el centro de gravedad KG usando la **Fórmula N° 4**, el KG es igual a 3.420 metros.
11. Calculamos el centro de gravedad longitudinal LCG.

$$LCG = LCB - \left(\frac{A * MT_1}{V_{Final}} \right) \quad (11)$$

De los cálculos hidrostáticos obtenemos el LCB y el MT_1 .

MT1 [Ton*m/m]	376.700
LCB [m]	-0.174

Usando la **Fórmula N° 11** el LCG es -0.171 metros.

Con estos valores y usando una hoja de cálculo obtenemos en la **Tabla N° 5** el KG y el LCG en la condición de peso ligero.

CONDICION DE PESO LIGERO RAM RIO BUENAVISTA					
CONDICION # 1					
ITEM	PESO	KG	MOMENTO	LCG	MOMENTO
DESPLAZAMIENTO DURANTE EL EXPERIMENTO	340.024	3.420	1162.762	-0.171	-58.034
PESO PERSONAS (PESO ESCORANTE-BLOQUES)	-0.858	4.980	-4.273	-11.110	9.533
PERSONAS EXTRA	-0.193	4.980	-0.960	-7.870	1.517
TANQUE DE COMBUSTIBLE 3Bb (800 GALS)	-2.574	2.955	-7.606	-12.790	32.919
TANQUE DE COMBUSTIBLE 3Eb (800 GALS)	-2.574	2.955	-7.606	-12.790	32.919
TANQUES DE AGUA (Bb/Eb) (2232 GALS C/U)	-16.896	1.241	-20.968	7.366	-124.458
TANQUES DE COMBUSTIBLE DIARIO Bb (300 GALS)	-0.965	4.829	-4.661	1.731	-1.671
TANQUES DE COMBUSTIBLE DIARIO Eb (300 GALS)	-0.965	4.829	-4.661	1.731	-1.671
LASTRE PERMANENTE	27.168	0.800	21.734	-11.180	-303.738
TOTAL	342.167		1133.762		-412.684
	KG	3.313	LCG	-1.206	

Tabla N° 5. Datos para obtener el desplazamiento y centros de gravedad en condición de peso ligero del remolcador modificado.

En otra hoja de cálculo aumentamos todos los pesos con los que el buque navega a máxima carga y así obtenemos en la **Tabla N° 6** el desplazamiento, el KG y el LCG a máxima carga.

CONDICIÓN A MÁXIMA CARGA RAM RIO BUENAVISTA					
CONDICION # 2					
ITEM	PESO	KG	MOMENTO	LCG	MOMENTO
DESPLAZAMIENTO LIGERO	342.167	3.313	1133.762	-1.206	-412.684
6 TRIPULANTES BAJO CUBIERTA	0.450	3.800	1.710	9.881	4.446
1 TRIPULANTE EN CUB. PRINCIPAL	0.075	5.112	0.383	6.490	0.487
2 TRIPULANTES EN CUB. SUPERIOR	0.150	7.370	1.106	4.153	0.623
TANQUES DE AGUA (Bb/Eb) (2480 GALS C/U)	18.774	1.387	26.039	7.366	138.287
TANQUE DE COMBUSTIBLE 1Bb (0 GALS)	0.000	0.000	0.000	0.000	0.000
TANQUE DE COMBUSTIBLE 1Eb (0 GALS)	0.000	0.000	0.000	0.000	0.000
TANQUE DE COMBUSTIBLE 2Bb (6745 GALS)	21.700	1.958	42.489	2.104	45.658
TANQUE DE COMBUSTIBLE 2Eb (6745 GALS)	21.700	1.958	42.489	2.104	45.658
TANQUE DE COMBUSTIBLE 3Bb (0GALS)	0.000	0.000	0.000	0.000	0.000
TANQUE DE COMBUSTIBLE 3Eb (0 GALS)	0.000	0.000	0.000	0.000	0.000
TANQUES DE COMBUSTIBLE DIARIO Bb (370 GALS)	1.190	5.000	5.952	1.731	2.061
TANQUES DE COMBUSTIBLE DIARIO Eb (370 GALS)	1.190	5.000	5.952	1.731	2.061
TOTAL	407.397		1259.883		-173.405
	KG	3.093	LCG	-0.426	

Tabla N° 6. Datos para obtener el desplazamiento y centros de gravedad en condición de máxima carga del remolcador modificado.

Con estos valores de desplazamiento ligero y desplazamiento a máxima carga, de las curvas cruzadas de estabilidad, ver **Anexo B (Tabla N° 19)**, obtenemos para cada condición los valores de KN. En una hoja de cálculo ingresamos los valores de KN para obtener en las **Tablas N° 7 y 8** los valores de $GZ = KN - GG_1 \sin \theta$, donde $GG_1 = KG - KC_{AsumidoparaKN}$, y los valores de áreas de la curva de brazos adrizantes a 30° y 40°.

CONDICION DE PESO LIGERO RAM RIO BUENAVISTA						
CONDICION # 1						
DESP=	342.167		KMT=	4.148		
KG=	3.313					
ANGULO	KN	GZ	FS	AREA (30°)	FS	AREA (40°)
0	0.000	0.000	1	0.000	1	0.000
10	0.823	0.248	3	0.744	4	0.992
20	1.580	0.447	3	1.340	2	0.894
30	2.086	0.429	1	0.429	4	1.717
40	2.413	0.283			1	0.283
50	2.613	0.075				
60	2.706	-0.164				
70	2.705	-0.409				
80	2.616	-0.647				
				2.514		3.886
			AREA 30°	0.165	AREA 40°	0.226
				DIFER.	0.062	

Tabla N° 7. Brazos adrizantes condición ligera del remolcador sin modificar.

CONDICIÓN A MÁXIMA CARGA RAM RIO BUENAVISTA						
CONDICION # 2						
DESP=	407.397		KMT=	4.170		
KG=	3.093					
ANGULO	KN	GZ	FS	AREA (30°)	FS	AREA (40°)
0	0.000	0.000	1	0.000	1	0.000
10	0.820	0.283	3	0.849	4	1.132
20	1.446	0.388	3	1.164	2	0.776
30	1.875	0.328	1	0.328	4	1.313
40	2.191	0.203			1	0.203
50	2.410	0.041				
60	2.542	-0.137				
70	2.586	-0.320				
80	2.548	-0.497				
				2.341		3.423
			AREA 30°	0.153	AREA 40°	0.199
				DIFER.	0.046	

Tabla N°8. Brazos adrizantes para desplazamiento máximo del remolcador modificado.

Gráficamente estos resultados los podemos ver en la **Figura N° 23** y **Figura N° 24**.

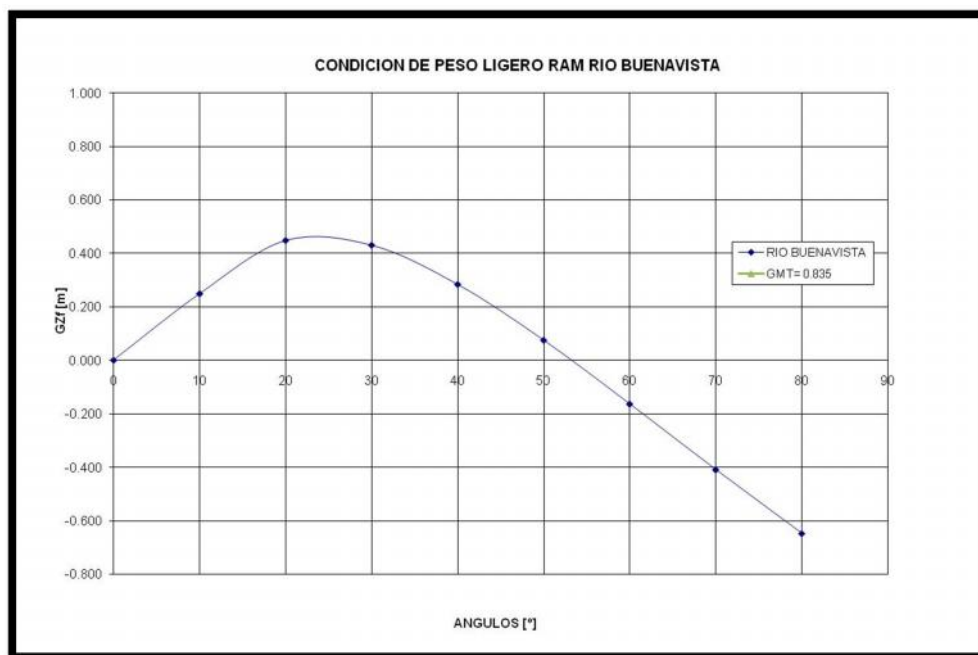


Figura N° 23. Curva de Brazos Adrizantes (Desplazamiento Liger).

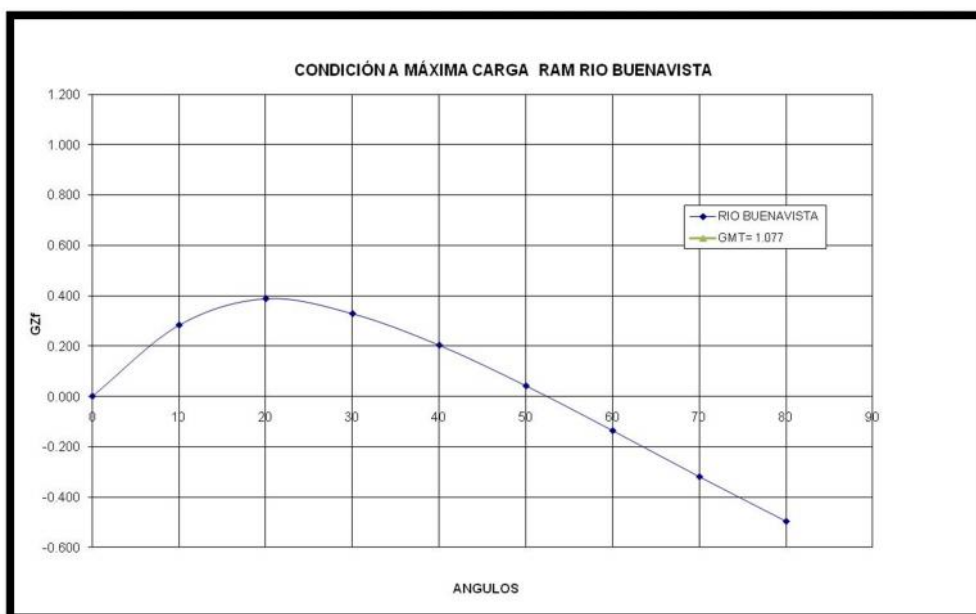


Figura N° 24. Curva de Brazos Adrizantes (Desplazamiento a máxima carga).

Existen criterios que nos ayudan a juzgar la estabilidad de las embarcaciones, estos nos sirven como referencia, pero no nos aseguran que si alguna embarcación no entra en los rangos que se establecen tendríamos una mala estabilidad

A continuación se presenta un resumen de los criterios y una tabla que nos muestra si estamos o no dentro de los rangos que estos criterios proponen.

3.4.3 Resultados obtenidos.

3.4.3.1 Criterios de estabilidad de la Organización Marítima Internacional (OMI) [6].

i. La altura metacéntrica inicial no será inferior a 0.350 metros.

- **Buque sin modificar.**

Para los desplazamientos de 289.676 toneladas (desplazamiento ligero) y 382.243 toneladas (desplazamiento a máxima carga) los valores de GM_T son:

$$GM_{T \text{ LIGERO}} = 0.582\text{m} > 0.350\text{m}$$

$$GM_{T \text{ MAX. CARGA}} = 0.819\text{m} > 0.350\text{m}$$

- **Buque modificado.**

Para los desplazamientos de 342.17 toneladas (desplazamiento ligero) y 407.40 toneladas (desplazamiento a máxima carga) los valores de GM_T son:

$$GM_{T \text{ LIGERO}} = 0.835\text{m} > 0.350\text{m}$$

$$GM_{T \text{ MAX. CARGA}} = 1.077\text{m} > 0.350\text{m}$$

ii. El brazo adrizante GZ será como mínimo de 0.200 metros para un ángulo de inclinación igual o superior a 30°.

- **Buque sin modificar.**

De las curvas de estabilidad se encontró que a 30°:

$$GZ 30^{\circ}_{LIGERO} = 0.462m > 0.200m$$

$$GZ 30^{\circ}_{MAX. CARGA} = 0.356m > 0.200m$$

- **Buque modificado.**

De las curvas de estabilidad se encontró que a 30°:

$$GZ 30^{\circ}_{LIGERO} = 0.429m > 0.200m$$

$$GZ 30^{\circ}_{MAX. CARGA} = 0.328m > 0.200m$$

iii. El área bajo la curva de brazos adrizantes (curva de valores GZ) no será inferior a 0.055 metros-radianes hasta el ángulo de inclinación de 30°.

- **Buque sin modificar.**

$$\text{Área } 30^{\circ}_{\text{LIGERO}} = 0.152\text{m} \cdot \text{rad} > 0.055\text{m} \cdot \text{rad}$$

$$\text{Área } 30^{\circ}_{\text{MAX. CARGA}} = 0.145\text{m} \cdot \text{rad} > 0.055\text{m} \cdot \text{rad}$$

- **Buque modificado.**

$$\text{Área } 30^{\circ}_{\text{LIGERO}} = 0.165\text{m} \cdot \text{rad} > 0.055\text{m} \cdot \text{rad}$$

$$\text{Área } 30^{\circ}_{\text{MAX. CARGA}} = 0.153\text{m} \cdot \text{rad} > 0.055\text{m} \cdot \text{rad}$$

- iv. El área bajo la curva de brazos adrizantes (curva de valores GZ) no será inferior a 0.090 metros-radianes hasta el ángulo de inclinación de 40°, o hasta el ángulo de comienzo de la inundación a través de las aberturas, si este es menor de 40°.

- **Buque sin modificar.**

$$\text{Área } 40^{\circ}_{\text{LIGERO}} = 0.223\text{m} \cdot \text{rad} > 0.090\text{m} \cdot \text{rad}$$

$$\text{Área } 40^{\circ}_{\text{MAX. CARGA}} = 0.199\text{m} \cdot \text{rad} > 0.090\text{m} \cdot \text{rad}$$

- **Buque modificado.**

$$\text{Área } 40^{\circ}_{\text{LIGERO}} = 0.226\text{m} \cdot \text{rad} > 0.090\text{m} \cdot \text{rad}$$

$$\text{Área } 40^{\circ}_{\text{MAX. CARGA}} = 0.199\text{m} \cdot \text{rad} > 0.090\text{m} \cdot \text{rad}$$

- v. Asimismo, el área bajo la curva de brazos adrizantes entre los ángulos de inclinación de 30° y de 40°, o entre los ángulos de 30° y el de comienzo de la inundación a través de las aberturas, si éste es menor de 40°, no será inferior a 0,03 metros-radianes.

- **Buque sin modificar.**

$$(\text{Área } 40^\circ - \text{Área } 30^\circ)_{\text{LIGERO}} = 0.072\text{m}^*\text{rad} > 0.030\text{m}^*\text{rad}$$

$$(\text{Área } 40^\circ - \text{Área } 30^\circ)_{\text{MAX. CARGA}} = 0.054\text{m}^*\text{rad} > 0.030\text{m}^*\text{rad}$$

- **Buque modificado.**

$$(\text{Área } 40^\circ - \text{Área } 30^\circ)_{\text{LIGERO}} = 0.062\text{m}^*\text{rad} > 0.030\text{m}^*\text{rad}$$

$$(\text{Área } 40^\circ - \text{Área } 30^\circ)_{\text{MAX. CARGA}} = 0.046\text{m}^*\text{rad} > 0.030\text{m}^*\text{rad}$$

3.4.3.2 Criterios de Rahola [8].

Es el criterio ideado por el profesor finlandés Rahola quien analizando la pérdida de numerosas embarcaciones por falta de estabilidad sugirió un criterio basado en los brazos adrizantes (corregido por superficies libres), y el ángulo de inundación, ver **Figura N° 25**.

- i. Valores mínimos de GZ para los ángulos de escora:
- a) Escora 20 ° GZ = 0.140 m.

- **Buque sin modificar.**

De las curvas de estabilidad se encontró que a 20°:

$$GZ 20^{\circ}_{LIGERO} = 0.415m > 0.140m$$

$$GZ 20^{\circ}_{MAX. CARGA} = 0.374m > 0.140m$$

- **Buque modificado.**

De las curvas de estabilidad se encontró que a 30°:

$$GZ 20^{\circ}_{LIGERO} = 0.447m > 0.140m$$

$$GZ 20^{\circ}_{MAX. CARGA} = 0.388m > 0.140m$$

b) Escora 30 ° GZ = 0.200 m.

- **Buque sin modificar.**

De las curvas de estabilidad se encontró que a 30°:

$$GZ 30^{\circ}_{LIGERO} = 0.462m > 0.200m$$

$$GZ 30^{\circ}_{MAX. CARGA} = 0.356m > 0.200m$$

- **Buque modificado.**

De las curvas de estabilidad se encontró que a 30°:

$$GZ 30^{\circ}_{LIGERO} = 0.429m > 0.200m$$

$$GZ 30^{\circ}_{MAX. CARGA} = 0.328m > 0.200m$$

c) Escora 40 ° GZ = 0.200 m.

- **Buque sin modificar.**

De las curvas de estabilidad se encontró que a 40°:

$$GZ 40^{\circ}_{LIGERO} = 0.347m > 0.200m$$

$$GZ 40^{\circ}_{MAX. CARGA} = 0.271m > 0.200m$$

- **Buque modificado.**

De las curvas de estabilidad se encontró que a 40°:

$$GZ 40^{\circ}_{LIGERO} = 0.283m > 0.200m$$

$$GZ 40^{\circ}_{MAX. CARGA} = 0.203m > 0.200m$$

ii. El máximo de la curva de brazos GZ deberá estar comprendido entre los ángulos 30° y 40°.

- **Buque sin modificar.**

Brazo adrizante máximo en condición ligera corresponde a 30°.

$$GZ 30^\circ = 0.462m$$

Brazo adrizante máximo en condición de máxima carga corresponde a 20°.

$$GZ 20^\circ = 0.374m$$

- **Buque modificado.**

Brazo adrizante máximo en condición ligera corresponde a 20°.

$$GZ 20^\circ = 0.447m$$

Brazo adrizante máximo en condición de máxima carga corresponde a 20°.

$$GZ 20^\circ = 0.388m$$

iii. El brazo dinámico para 40° debe ser como mínimo 0.080 m*radián. Si el ángulo de inundación es menor a 40°.

- **Buque sin modificar.**

$$\text{Área } 40^{\circ}_{\text{LIGERO}} = 0.223\text{m}^{\circ}\text{rad} > 0.080\text{m}^{\circ}\text{rad}$$

$$\text{Área } 40^{\circ}_{\text{MAX. CARGA}} = 0.199\text{m}^{\circ}\text{rad} > 0.080\text{m}^{\circ}\text{rad}$$

- **Buque modificado.**

$$\text{Área } 40^{\circ}_{\text{LIGERO}} = 0.226\text{m}^{\circ}\text{rad} > 0.080\text{m}^{\circ}\text{rad}$$

$$\text{Área } 40^{\circ}_{\text{MAX. CARGA}} = 0.199\text{m}^{\circ}\text{rad} > 0.080\text{m}^{\circ}\text{rad}$$

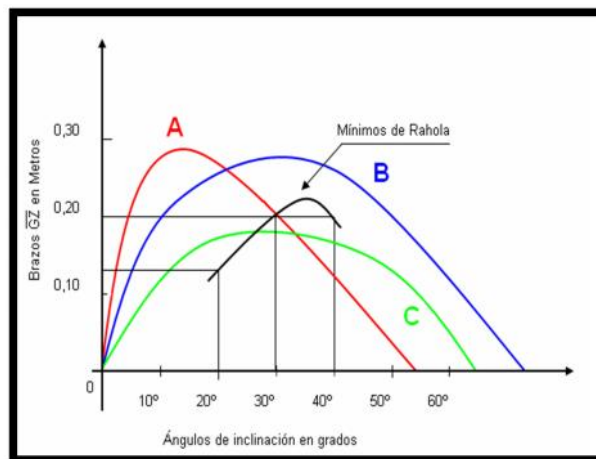


Figura N° 25. Curvas de estabilidad y mínimos de Rahola [8].

3.4.3.3 Criterio holandés (para buques costeros de menos de 500 TRB) [8].

Este es el criterio ideado por la autoridad holandesa que es aplicable a buques con un tonelaje inferior a 500 T.R.B. (Tonelaje de Registro Bruto).

- La curva de brazos adrizantes, en las peores condiciones, debe cortar o ser tangente a la línea definida por los siguientes puntos:
 - i. Escora 0° GM = 0.440 m.
 - ii. Escora 35° GZ = 0.220 m.
 - iii. Escora 60° GZ = 0.270 m.

- Observamos la curva de brazos adrizantes para el buque sin modificar en condición de desplazamiento ligero, **Figura N° 26** y en condición de desplazamiento a máxima carga, **Figura N° 27**, comparados con la curva dada por el Criterio Holandés de estabilidad.

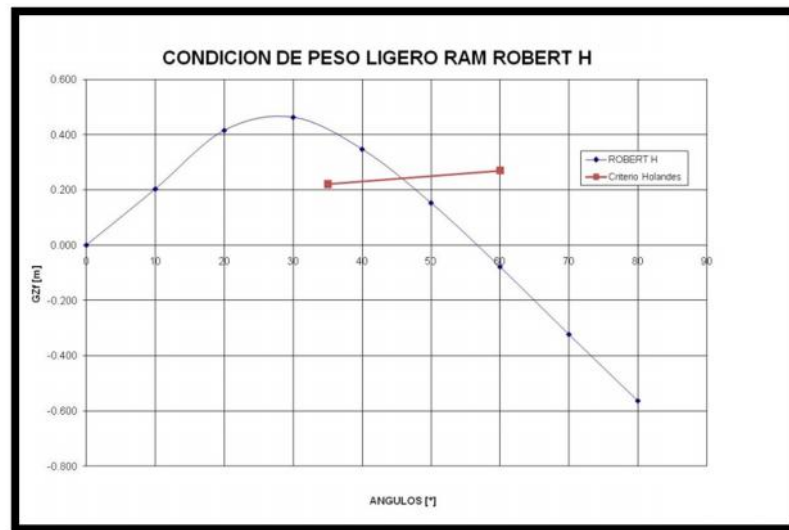


Figura N° 26. Criterio Holandés para condición de prueba del buque sin modificar.

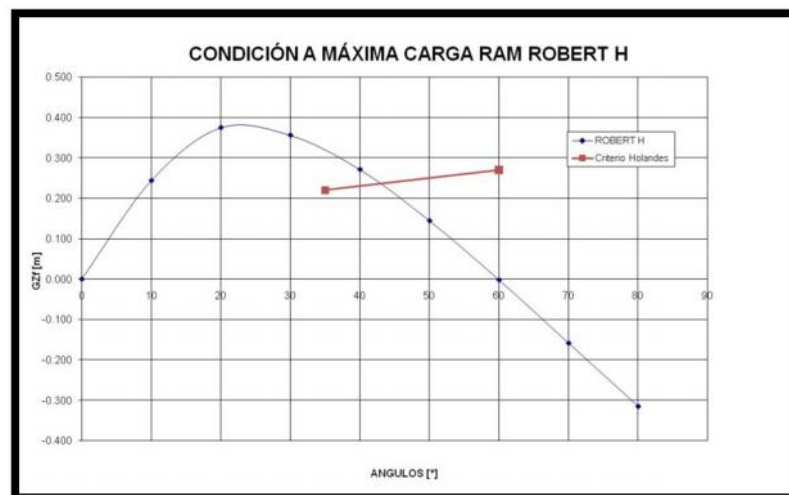


Figura N° 27. Criterio Holandés para condición de máxima carga del buque sin modificar.

- También observamos la curva de brazos adrizantes para el buque modificado en condición de desplazamiento ligero, **Figura N° 28** y en condición de desplazamiento a máxima carga, **Figura N° 29**, comparados con la curva dada por el Criterio Holandés de estabilidad.

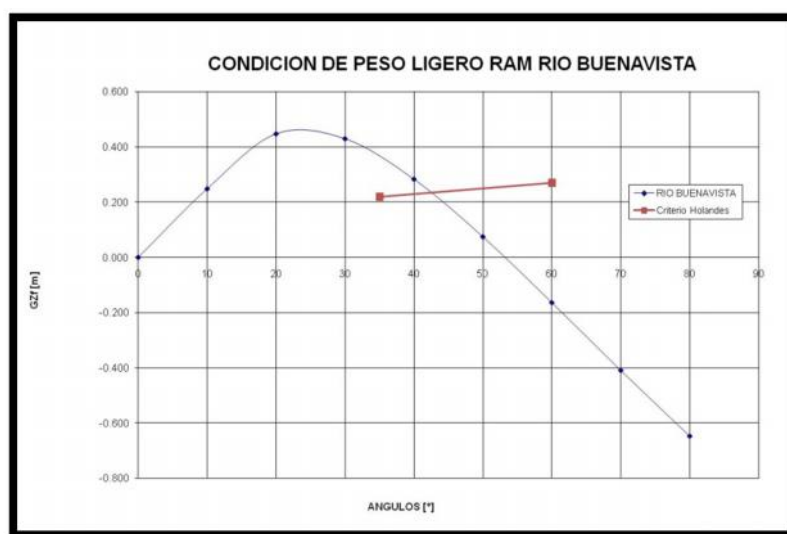


Figura N° 28. Criterio Holandés para condición de prueba del buque modificado.

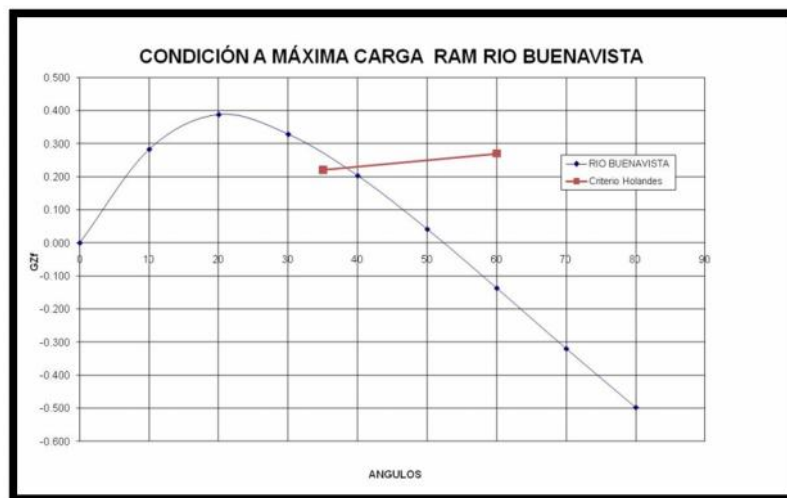


Figura N° 29. Criterio Holandés para condición de máxima carga del buque modificado.

3.4.4 Análisis de resultados.

Realizamos una comparación de la estabilidad de la embarcación en las dos condiciones presentadas para antes y después de la modificación y notamos que:

Desplazamiento: Con el aumento de los nuevos estructurales y 27 toneladas de lastre permanente para mejorar la estabilidad, el Δ_{Ligero} en la embarcación modificada es mayor.

Centro de Gravedad Transversal: Para ambas condiciones de carga, el KG de la embarcación modificada es mayor que el de la embarcación sin modificar, el aumento de pesos en popa con un valor significativo y un KG elevado logran un crecimiento en el valor del KG del buque.

Centro de Gravedad Longitudinal: El LCG sufre un cambio de posición de proa a popa, se aumentaron 27 toneladas de lastre, estructurales por la modificación y 2 tanques para combustible, todo esto hacia popa. El estudio de la estabilidad longitudinal no es tan importante, pues los barcos son "más largos que anchos" por lo tanto, estables longitudinalmente por construcción, pero si ponemos demasiados pesos en proa, el buque al dar un cabeceo podría sumergir la proa y hundirse, aunque esta es una situación muy extrema y para evitarla no es necesario realizar cálculos específicos.

Altura Metacéntrica Transversal: Los valores de GM_T en ambas condiciones de navegación, antes y después de la modificación, resultaron ser positivos, lo que nos asegura una estabilidad estática estable, también debemos tomar en cuenta que al tener una altura metacéntrica, ésta no solo debe ser positiva, sino adecuada según el tipo de buque. Una excesiva altura metacéntrica (muchos pesos con KG bajos y pocos pesos con KG altos) producirá que el buque dé balances muy rápidos y violentos. Mientras que

una altura metacéntrica pequeña hará que el barco de balances muy lentos y que le cueste recuperar el equilibrio, mientras que una altura metacéntrica igual a cero (estabilidad indiferente) hará que si sometemos al buque a una fuerza de sentido transversal y adquiere una escora, éste no se recuperará y quedará con dicha inclinación.

Brazo Adrizante: Para la condición de buque ligero y a máxima carga, la curva de “GZ versus θ ” hasta 40 grados es mayor en la embarcación modificada, por lo que el área bajo la curva es mayor en ambas condiciones de navegación, y aunque la diferencia no es muy grande y tomando en cuenta las consideraciones de la OMI podemos hablar de que en ambos casos se presenta una buena estabilidad.

En las **Tablas N° 9 y 10** apreciamos el cumplimiento de los criterios OMI del buque antes y después de la modificación.

	CONDICION #1	CONDICION #2	
DESPLAZAMIENTOS (TON)	289.68	382.24	
KG (m)	3.208	2.856	
GM _T INICIAL > 0.15 m	0.582	0.819	SI CUMPLE
GZ (30°) > 0.20 m	0.462	0.356	SI CUMPLE
AREA (HASTA 30°) >0.055 m*rad	0.152	0.145	SI CUMPLE
AREA (HASTA 40°) >0.090 m*rad	0.223	0.199	SI CUMPLE
AREA (ENTRE 30° Y 40°) >0.030 m*rad	0.072	0.054	SI CUMPLE

**Tabla N° 9. Comparación de resultados con Criterios OMI
(Remolcador sin Modificar).**

	CONDICION #1	CONDICION #2	
DESPLAZAMIENTOS (TON)	342.17	407.40	
KG (m)	3.313	3.093	
GM _T INICIAL > 0.15 m	0.835	1.077	SI CUMPLE
GZ (30°) > 0.20 m	0.429	0.328	SI CUMPLE
AREA (HASTA 30°) >0.055 m*rad	0.165	0.153	SI CUMPLE
AREA (HASTA 40°) >0.090 m*rad	0.226	0.199	SI CUMPLE
AREA (ENTRE 30° Y 40°) >0.030 m*rad	0.062	0.046	SI CUMPLE

**Tabla N° 10. Comparación de resultados con Criterios OMI (Remolcador
Modificado).**

En la **Figura N° 30** apreciamos la curva de brazos adrizantes en condición de desplazamiento ligero para la embarcación modificada y sin modificar.

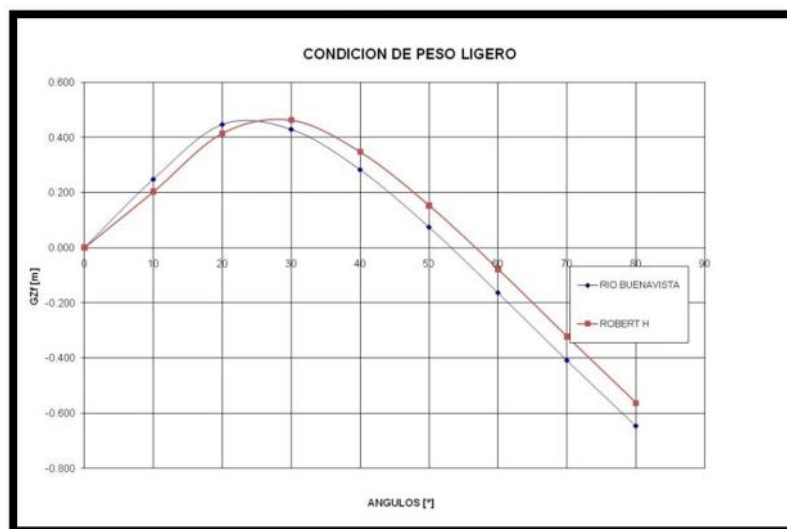
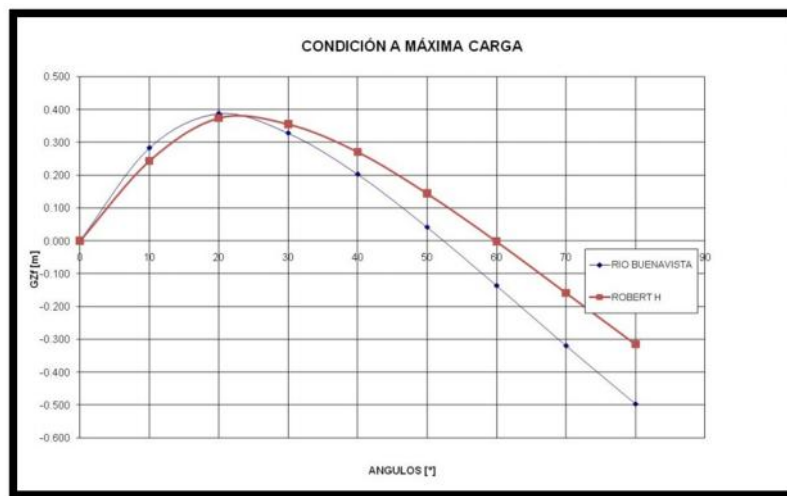


Figura N° 30. Comparativo de Curva de Brazos Adrizantes (Desplazamiento ligero).

De la misma forma, en la **Figura N° 31** apreciamos la curva de brazos adrizantes en condición de desplazamiento a máxima carga para la embarcación modificada y sin modificar.



**Figura N° 31. Comparativo de Curva de Brazos Adrizantes
(Desplazamiento a máxima carga).**

CAPITULO 4

Propulsión.

4.1 Sistema de propulsión.

El sistema propulsor de un buque es un subsistema del buque, compuesto de máquinas, ejes y hélices [4] y [5].

4.1.1 Motores propulsores.

Nuestro remolcador originalmente contaba con un sistema propulsor que no permitía la realización de maniobras en puerto, estaba destinado para maniobras de remolque oceánico, tenía un motor central marca SULZER DIESEL sin reductor, **Figura N° 32**, con una potencia de 1000 BHP y 330

RPM, el cual ocupaba mucho espacio, con este motor se alcanzaba una velocidad teórica máxima de 12.50 nudos.

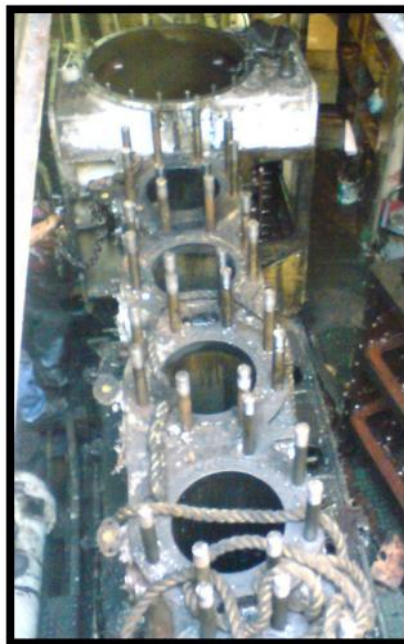


Figura N° 32. Motor principal usado antes de la modificación.

Este sistema fue cambiado por 2 motores de menores dimensiones, marca DETROIT DIESEL, **Figura N° 33**, con 2000 BHP c/u y 1800 RPM, alcanzando una velocidad teórica máxima de 15.50 nudos, con reductores de 6:1 para la realización de maniobras que necesitan poco tiempo entre puesta adelante y retroceso.



Figura N° 33. Nuevo motor principal instalado.

Las características de las nuevas máquinas propulsoras instaladas, reductores y generadores son las siguientes:

i. Propulsión:

- Máquinas: Detroit Diesel.
- Cantidad: Dos (2).
- Modelo: 16V149.
- BHP: 2000 hp. c/u
- RPM: 1800.

ii. Reductor:

- Modelo: Twin Disc 540
- Razón de reducción: 6:1

iii. Maquinaria auxiliar:

- Generadores A.C.: (2) Cummins 6 cil.
- Generador: (1) General Motors 3 cil.

4.1.2 Líneas de ejes.

La embarcación antes de la modificación tenía un eje de acero inoxidable tipo 304 de 20 cm de diámetro, diámetro suficiente para soportar 1000 BHP de potencia de la maquina propulsora a 330 rpm.

La línea de propulsión tenía una inclinación de 2 grados hacia abajo con respecto a la quilla.

Actualmente posee dos sistemas de ejes de acero inoxidable tipo 304, está compuesto por un eje de cola y un contraeje, el eje de cola tiene un diámetro de 17.78 cm.

La línea de propulsión tiene una inclinación de 2 grados hacia abajo con respecto a la quilla y 2 grados hacia la banda tomando como referencia la línea de crujía. La brida de amarre del contraeje al reductor Twin Disc MG540, está a 22.50 cm. a popa de la cuaderna 20, el centro del descanso está ubicado a 167.0 cm. hacia popa de la cuaderna 20 y el extremo de popa del túnel está ubicado a 30.4 cm. hacia popa de la cuaderna 6. Ver **Anexo A (Figura N° 71 hasta Figura N° 80)**.

Bureau Veritas determina los diámetros mínimos de los ejes de acero con la ayuda de la siguiente fórmula empírica:

$$d_{min} = K \sqrt[3]{\frac{F}{N}} \quad (12)$$

Donde:

F = Potencia al freno en KW.

N = RPM del eje.

K = Constante que se encuentra en la **Tabla N° 11**.

Material	Indicative chemical composition (%)	R _{elH} mini N/mm ²	R _m mini N/mm ²	K
Carbon and carbon manganese steel	C: 0,16 - 0,25 Si ≤ 0,45 S ≤ 0,040 P ≤ 0,040	200	400	126
Austenitic stainless steel (type 316)	C ≤ 0,080 Mn ≤ 2,0 Si ≤ 1,0 Cr: 16,0 - 18,0 Ni: 11,0 - 13,0 Mo: 2,0 - 3,0	175	470	91
Manganese bronze	Cu: 52 - 62 Pb ≤ 0,5 Mn ≤ 2,0 Fe ≤ 1,2 Zn remainder	245	510	92
Martensitic stainless steel (type 431)	C ≤ 0,20 Si: 0,80 Mn: 1,0 Ni: 2,0 - 3,0 Cr: 15,0 - 18,0	675	850	88

Tabla N° 11. Valores del coeficiente K [2].

Usamos la **Formula N° 12** y obtenemos un valor mínimo de referencia:

$$a_{min} = 91 \sqrt[3]{\frac{1491.4}{300}}$$

$$a_{min} = 155.3 \text{ mn. } \text{o } 15.53 \text{ cm}$$

Comparando los valores de los diámetros de los ejes instalados nos damos cuenta que son muy aproximados a los valores obtenidos con la formulación que nos propone la Sociedad Clasificadora.

4.1.3 Hélices.

La embarcación, inicialmente trabajaba con una hélice de paso fijo de 2.00 metros de diámetro y 1.71 metros de paso, la cual generaba un empuje de 6.22 toneladas a una velocidad máxima de 12.5 nudos. Se cortaron las palas de la hélice, **Figura N° 34**, para fundir el material y formar las piezas que se iban a añadir a las hélices nuevas.



Figura N° 34. Corte de las palas de la hélice del remolcador antes de la modificación.

Para nuestro remolcador fueron adquiridas dos hélices de 4 palas, de 2 metros de diámetro, relación P/D de 1.00 y relación A_E/A_O de 0.74, ver **Figura N° 35.**



Figura N° 35. Hélices adquiridas antes de ser modificadas.

Estas hélices pertenecían a una embarcación que operaba en un rango de velocidad mayor y con menor carga de trabajo (Bollard Pull), usamos un software llamado Propeller Optimization Program [13] desarrollado por la Universidad de Michigan para obtener los parámetros de la hélice óptima siguiendo estos pasos:

1. Ingresamos el nombre del Proyecto, **Figura N° 36**.

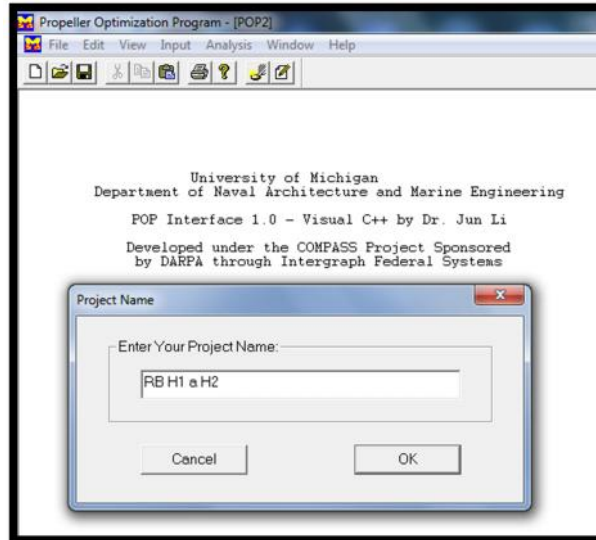


Figura N° 36. Ingreso del nombre del Proyecto [13].

2. Ingresamos el tipo de hélice y la serie, **Figura N° 37**.

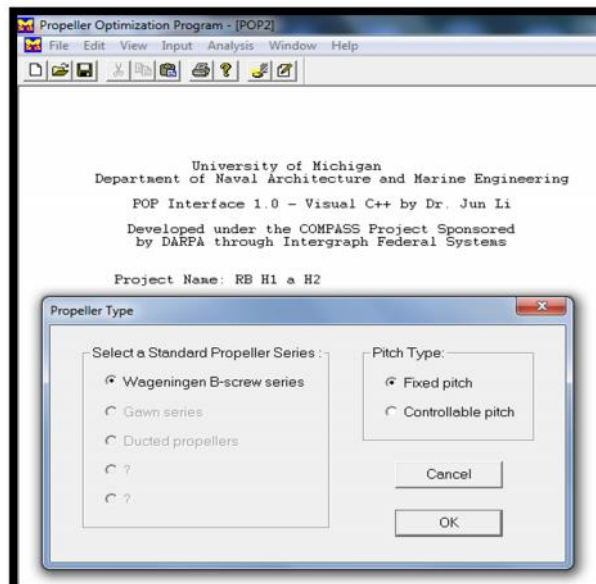


Figura N° 37. Ingreso del tipo de hélice y la serie [13].

3. Ingresamos las características de la hélice adquirida, **Figura N° 38**.

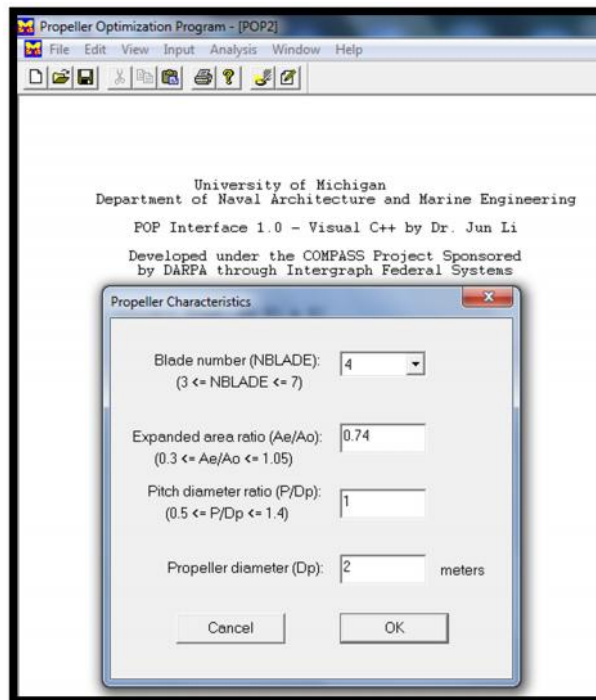


Figura N° 38. Ingreso de las características de la hélice adquirida [13].

4. Ingresamos las condiciones de operación de la hélice, **Figura N° 39**.

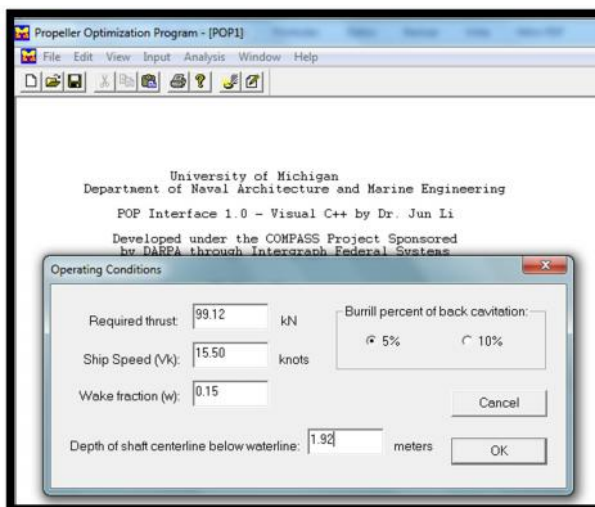


Figura N° 39. Ingreso de las condiciones de operación de la hélice [13].

5. Ingresamos las propiedades del agua salada, Figura N° 40.

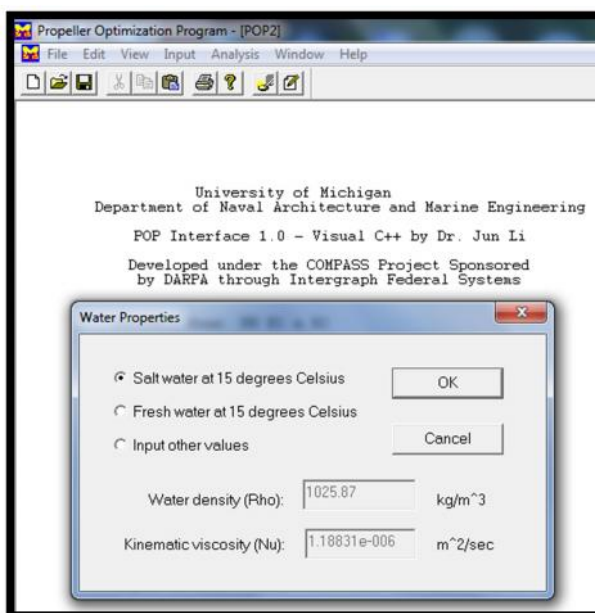


Figura N° 40. Ingreso de las propiedades del agua salada [13].

6. Damos “Run” al programa y en la ventana “Run POP” seleccionamos la opción **Diseño Optimo** e ingresamos el diámetro mínimo y el diámetro máximo para nuestra hélice, **Figura N° 41**.

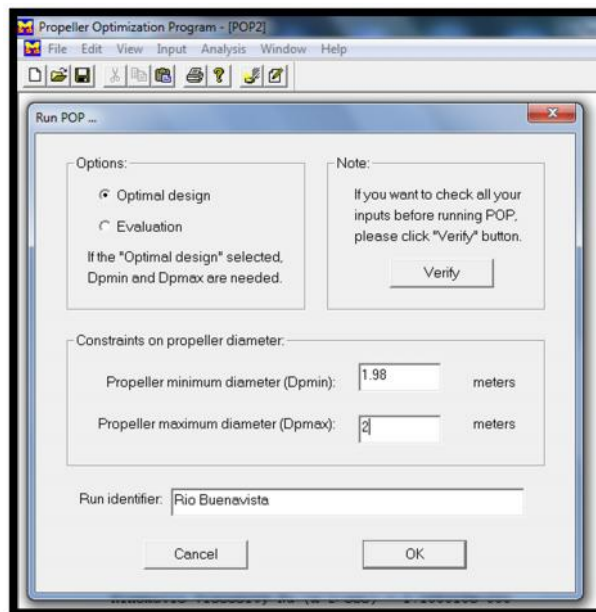


Figura N° 41. Corrida del programa e ingreso de parámetros finales [13].

Este software mediante un proceso iterativo nos entrega los resultados de la hélice óptima, estos valores los podemos apreciar en la **Figura N° 42**.

```

Wageningen B-Screw Series Propeller Preliminary Design
*** Eta 0 Reduced by 2% When Controllable Pitch ***

Run Identification: RB1

Input Data:

  Optimization Run

  Fixed-Pitch Propeller
  Number of Propeller Blades           =      4
  Required Propeller Thrust (kN)       =     99.1
  Ship Speed Vk (knots)             =     15.50
  Wake Fraction w                      =     0.150
  Depth of Shaft below Waterline (m)  =     1.92
  Water Type                           =    salt@15C
  Water Density Rho (kg/m3)         =    1025.87
  Kinematic Viscosity Nu (m2/sec)   =    0.118831E-05
  Burrill Back Cavitation Constraint   =      5%

  Initial Expanded Area Ratio Ae/Ao    =     0.740
  Initial Pitch Diameter Ratio P/Dp    =     1.000
  Initial Propeller Diameter Dp (m)    =     2.00
  Minimum Diameter Constraint Dpmin (m) =     1.98
  Maximum Diameter Constraint Dpmax (m) =     2.00

Optimal Design Results:

  Propeller Diameter Dp (m)            =     2.00
  Propeller Pitch P (m)                =     2.02
  Pitch Diameter Ratio P/Dp            =     1.0116
  Expanded Area Ratio Ae/Ao            =     0.8237
  Propeller Revolutions per Minute (rpm) =    319.01
  Advance Coefficient J                =     0.6380
  Thrust Coefficient KT                =     0.2140
  Torque Coefficient KQ                =     0.03509
  Propeller Open Water Efficiency Eta 0 =     0.619
  Propeller Thrust (kN)                =     99.1
  Reynolds Number RN                   =    0.199E+08
  Cavitation Number Sigma              =     0.3939
  Optimization Search Evaluation Count   =      82

```

Figura N° 42. Características de la hélice óptima [13].

Gráficamente los resultados anteriores los podemos apreciar en la **Figura N° 43**.

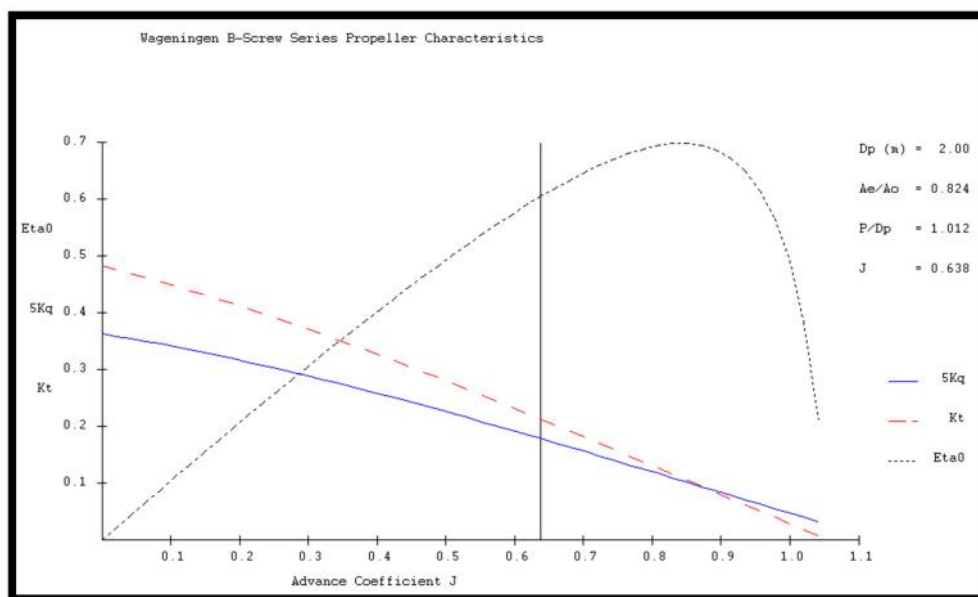


Figura N° 43. Características graficas de la hélice optima [13].

Se elaboraron las piezas para aumentar el área de cada pala de la hélice, como vemos en la **Figura N° 44**, una vez que estas han sido probadas, se proceden a soldar y luego a pulir para dejar lisas ambas caras de cada pala de la hélice, como se ve en la **Figura N° 45**.



Figura N° 44. Prueba de piezas a aumentar.



Figura N° 45. Soldadura de piezas.

Luego se realizo el balanceo estático de las dos hélices haciéndolas girar sobre un eje tal como se ve en la **Figura N° 46**, se comprobó que el peso en

cada pala de la hélice sea el mismo, obteniendo hélices balanceadas como se aprecia en la **Figura N° 47**.



Figura N° 46. Balanceo estático de las hélices.



Figura N° 47. Hélices balanceadas.

4.2 Cálculo y análisis de la Resistencia Total, Potencia Efectiva y Potencia al Freno del remolcador sin modificaciones.

En este subcapítulo realizamos una estimación de la resistencia total del buque con varios métodos conocidos.

Usamos Hullspeed de Maxsurf [14] para el método Holtrop y Mennen y el método de Van Oortmeersen, usados para embarcaciones de desplazamiento, ingresamos los datos que requieren los métodos antes mencionados, lo que podemos apreciar en la **Tabla N°12**, y obtenemos los valores y las curvas de Resistencia Total, Potencia efectiva (EHP) y Potencia al freno (BHP) vs. Velocidad.

	VALORES	UNIDADES	HOLTROP	VAN OORTMEERSEN
LWL	31.335	m	31.335 (low)	31.335
Beam	8.093	m	8.093 (high)	8.093
Draft	2.900	m	2.900	2.900
Displaced volume	395.052	m ³	395.052	395.052
Wetted area	281.148	m ²	281.148	281.148
Prismatic coeff.	0.613		0.613	0.613
Waterplane area coeff.	0.724		0.724	--
1/2 angle of entrance	26.730	deg.	26.73	26.73
LCG from midships(+ve for'd)	0.142	m	0.142	0.142
Transom area	0.006	m ²	0.006	--
Transom wl beam	0.038	m	--	--
Transom draft	0.327	m	--	--
Max sectional area	20.576	m ²	--	20.576
Bulb transverse area	0.005	m ²	0.005	--
Bulb height from keel	0.000	m	0	--
Draft at FP	3.000	m	3	--
Deadrise at 50% LWL	11.850	deg.	--	--
Hard chine or Round bilge	Round bilge		--	--
Frontal Area	0.000	m ²		
Headwind	0.000	kts		
Drag Coefficient	0.000			
Air density	0.001	tonne/m ³		
Appendage Area	0.000	m ²		
Nominal App. length	0.000	m		
Appendage Factor	1.000			
Correlation allow.	0.000			
Kinematic viscosity	0.000	m ² /s		
Water Density	1.026	tonne/m ³		

Tabla N°12. Datos de entrada para cálculo de Resistencia Total en el remolcador sin modificar [14].

Al observar los resultados usando dos métodos diferentes, nos damos cuenta que los valores obtenidos son similares, ver **Tabla N°13**, y para la potencia

que tenía la embarcación, ésta desarrollaba una velocidad teórica máxima de 12.50 nudos.

VELOCIDAD [NUDOS]	HOLTROP (RH) [KN]	HOLTROP EHP (RH) [HP]	HOLTROP BHP (RH) [HP]	VAN OORTMEERSEN (RH) [KN]	VAN OORTMEERSEN EHP (RH) [HP]	VAN OORTMEERSEN BHP (RH) [HP]
10.000	--	--	--	--	--	--
10.250	27.420	258.480	369.257	27.720	261.340	373.343
10.500	30.220	291.860	416.943	30.670	296.250	423.214
10.750	32.960	325.960	465.657	33.330	329.620	470.886
11.000	35.710	361.330	516.186	35.800	362.250	517.500
11.250	38.580	399.220	570.314	38.310	396.470	566.386
11.500	41.730	441.400	630.571	41.180	435.650	622.357
11.750	45.340	490.010	700.014	44.740	483.580	690.829
12.000	49.600	547.490	782.129	49.270	543.830	776.900
12.250	54.720	616.580	880.829	54.960	619.340	884.771
12.500	60.910	700.330	1000.471	61.930	712.030	1017.186
12.750	68.390	802.100	1145.857	70.160	822.810	1175.443
13.000	77.400	925.560	1322.229	79.570	951.520	1359.314
13.250	88.170	1074.610	1535.157	90.020	1097.150	1567.357
13.500	100.920	1253.270	1790.386	101.300	1257.990	1797.129
13.750	112.930	1428.380	2040.543	113.210	1431.860	2045.514
14.000	122.370	1575.830	2251.186	125.510	1616.350	2309.071
14.250	131.810	1727.790	2468.271	138.010	1808.970	2584.243
14.500	141.270	1884.260	2691.800	150.500	2007.300	2867.571
14.750	150.750	2045.260	2921.800	162.820	2209.140	3155.914
15.000	160.230	2210.800	3158.286	174.850	2412.550	3446.500
15.250	169.730	2380.870	3401.243	186.480	2615.890	3736.986
15.500	179.240	2555.500	3650.714	197.640	2817.850	4025.500
15.750	188.760	2734.690	3906.700	208.280	3017.460	4310.657
16.000	198.300	2918.440	4169.200	218.380	3214.040	4591.486

Tabla N°13. Resultados de Resistencia Total, Potencia Efectiva y Potencia al Freno para el remolcador sin modificar [14].

Graficamos la Resistencia Total del buque sin modificar obtenida usando los diferentes métodos vs. velocidad en la **Figura N° 48**.

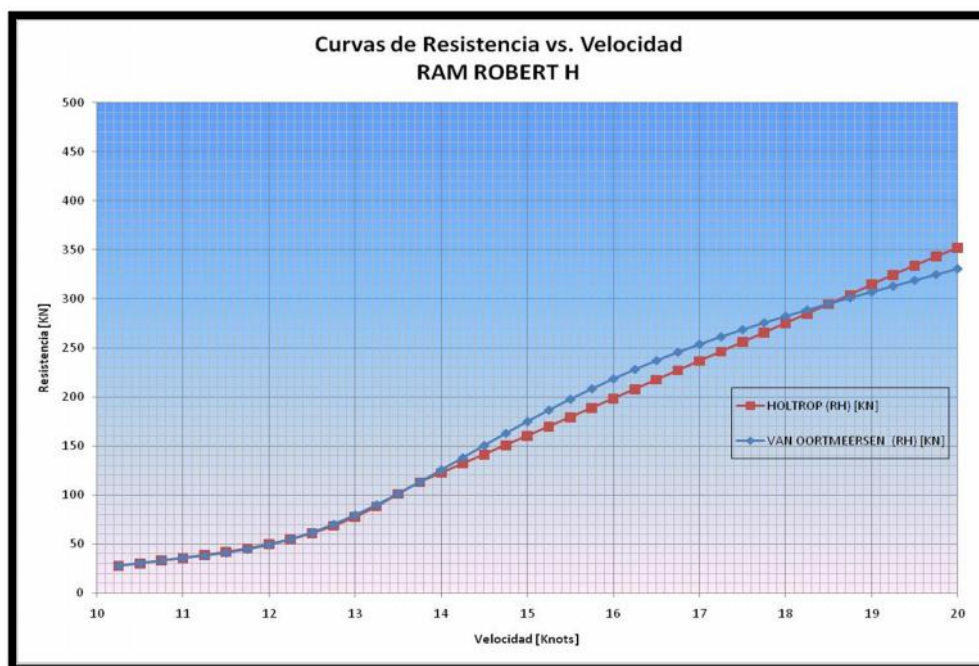


Figura N° 48. Curvas de Resistencia vs. Velocidad del remolcador sin modificar.

Luego graficamos la Potencia Efectiva (EHP) vs. Velocidad en la **Figura N° 49**.

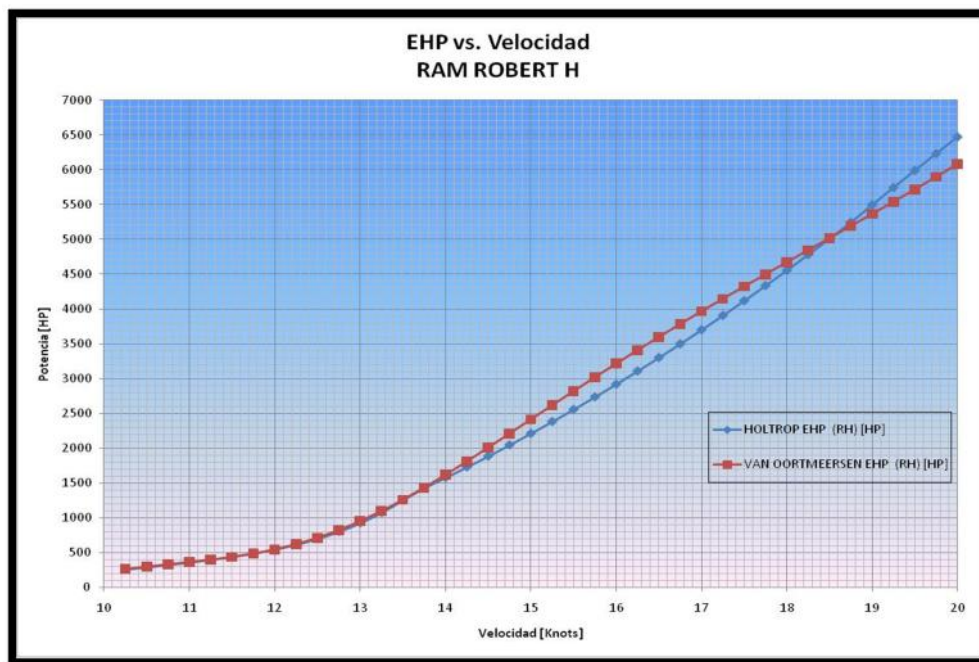


Figura N° 49. Potencia Efectiva vs. Velocidad del remolcador sin modificar.

Por último graficamos la Potencia al Freno (BHP) vs. Velocidad en la **Figura N° 50**.

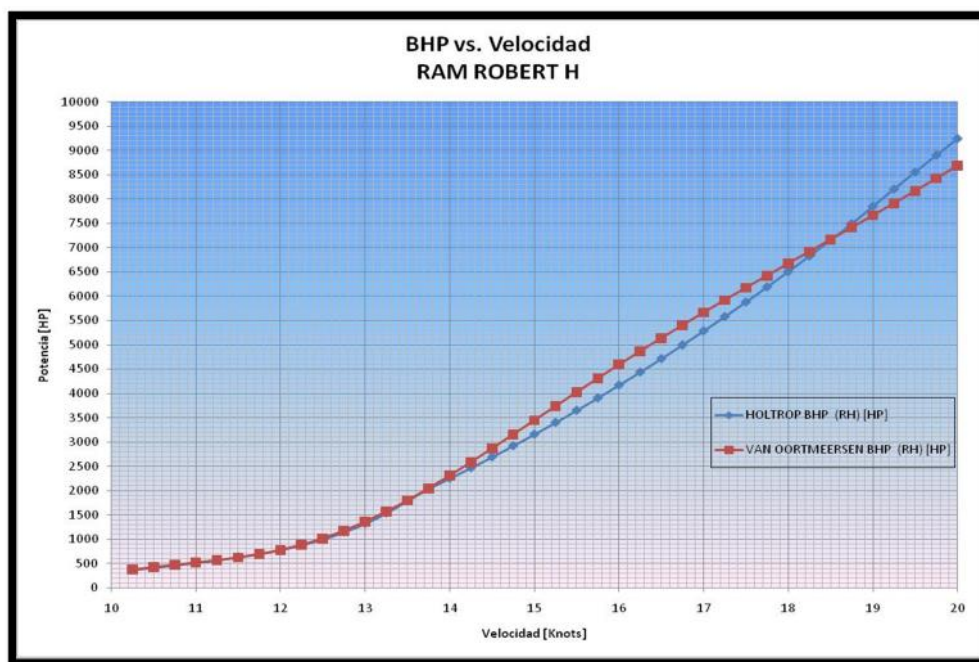


Figura N° 50. Potencia al Freno vs. Velocidad del remolcador sin modificar.

4.3 Cálculo y análisis de la Resistencia Total, Potencia Efectiva y Potencia al Freno del remolcador modificado.

De la misma forma que para el buque sin modificar, usamos Hullspeed de Maxsurf [14] para el método Holtrop y Mennen y el método de Van

Oortmeersen, usado para embarcaciones de desplazamiento, ingresamos los datos que requieren los métodos antes mencionados, lo que podemos apreciar en la **Tabla N°14**, y obtenemos los valores y las curvas de Resistencia Total, Potencia efectiva (EHP) y Potencia al freno (BHP) vs. Velocidad.

	VALORES	UNIDADES	HOLTROP	VAN OORTMEERSEN
LWL	31.491	m	31.491 (low)	31.491
Beam	8.094	m	8.094 (high)	8.094
Draft	2.900	m	2.900	2.900
Displaced volume	418.055	m ³	418.055	418.055
Wetted area	301.985	m ²	301.985	301.985
Prismatic coeff.	0.645		0.645	0.645
Waterplane area coeff.	0.830		0.83	--
1/2 angle of entrance	26.520	deg.	26.52	26.52
LCG from midships(+ve for'd)	-0.476	m	-0.476	-0.476
Transom area	0.730	m ²	0.73	--
Transom wl beam	6.427	m	--	--
Transom draft	0.184	m	--	--
Max sectional area	20.570	m ²	--	20.57
Bulb transverse area	0.002	m ²	0.002	--
Bulb height from keel	0.000	m	0	--
Draft at FP	3.000	m	3	--
Deadrise at 50% LWL	11.610	deg.	--	--
Hard chine or Round bilge	Round bilge		--	--
Frontal Area	0.000	m ²		
Headwind	0.000	kts		
Drag Coefficient	0.000			
Air density	0.001	tonne/m ³		
Appendage Area	0.000	m ²		
Nominal App. length	0.000	m		
Appendage Factor	1.000			
Correlation allow.	0.000			
Kinematic viscosity	0.000	m ² /s		
Water Density	1.026	tonne/m ³		

Tabla N°14. Datos de entrada para cálculo de Resistencia Total en el remolcador modificado [14].

Luego de observar los resultados nos damos cuenta que los valores obtenidos para ambos métodos son similares, ver **Tabla N°15**, y para la potencia que se instaló, la embarcación se desplazará a una velocidad teórica máxima de 15.50 nudos.

VELOCIDAD [NUDOS]	HOLTROP (RB) [KN]	HOLTROP EHP (RB) [HP]	HOLTROP BHP (RB) [HP]	VAN OORTMEERSEN (RB) [KN]	VAN OORTMEERSEN EHP (RB) [HP]	VAN OORTMEERSEN BHP (RB) [HP]
10.000	--	--	--	--	--	--
10.250	30.580	288.310	411.871	30.770	290.080	414.400
10.500	34.140	329.730	471.043	34.520	333.410	476.300
10.750	37.570	371.480	530.686	38.040	376.170	537.386
11.000	40.820	412.990	589.986	41.300	417.900	597.000
11.250	43.950	454.810	649.729	44.410	459.550	656.500
11.500	47.130	498.520	712.171	47.570	503.210	718.871
11.750	50.550	546.350	780.500	51.040	551.700	788.143
12.000	54.440	600.950	858.500	55.080	607.980	868.543
12.250	59.040	665.250	950.357	59.890	674.790	963.986
12.500	64.570	742.460	1060.657	65.600	754.280	1077.543
12.750	71.290	836.070	1194.386	72.290	847.870	1211.243
13.000	79.440	949.940	1357.057	79.960	956.190	1365.986
13.250	89.290	1088.270	1554.671	88.540	1079.160	1541.657
13.500	101.110	1255.570	1793.671	97.930	1216.030	1737.186
13.750	114.170	1444.030	2062.900	107.970	1365.620	1950.886
14.000	126.140	1624.410	2320.586	118.530	1526.390	2180.557
14.250	138.120	1810.480	2586.400	129.440	1696.630	2423.757
14.500	150.120	2002.240	2860.343	140.550	1874.550	2677.929
14.750	162.130	2199.720	3142.457	151.720	2058.420	2940.600
15.000	174.150	2402.910	3432.729	162.830	2246.610	3209.443
15.250	186.190	2611.820	3731.171	173.780	2437.650	3482.357
15.500	198.240	2826.470	4037.814	184.480	2630.270	3757.529
15.750	210.310	3046.870	4352.671	194.890	2823.400	4033.429
16.000	222.390	3273.010	4675.729	204.940	3016.180	4308.829

Tabla N°15. Resultados de Resistencia Total, Potencia Efectiva y Potencia al Freno para el remolcador modificado [14].

Graficamos la Resistencia Total del buque sin modificar obtenida usando los diferentes métodos vs. velocidad en la **Figura N° 51**.

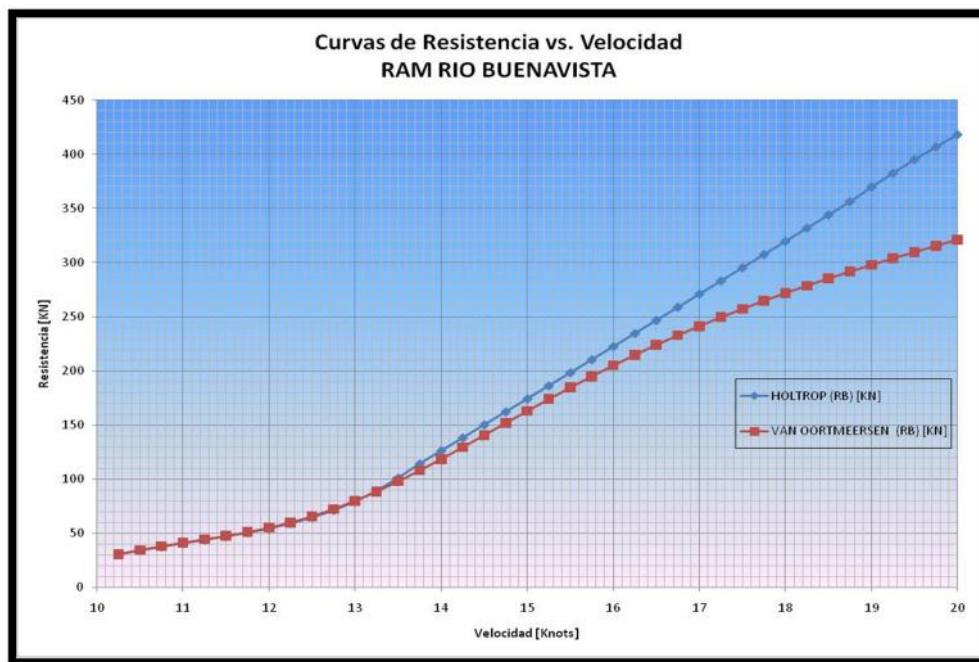


Figura N° 51. Curvas de Resistencia vs. Velocidad del remolcador modificado.

Luego graficamos la Potencia Efectiva (EHP) vs. velocidad en la **Figura N° 52**.

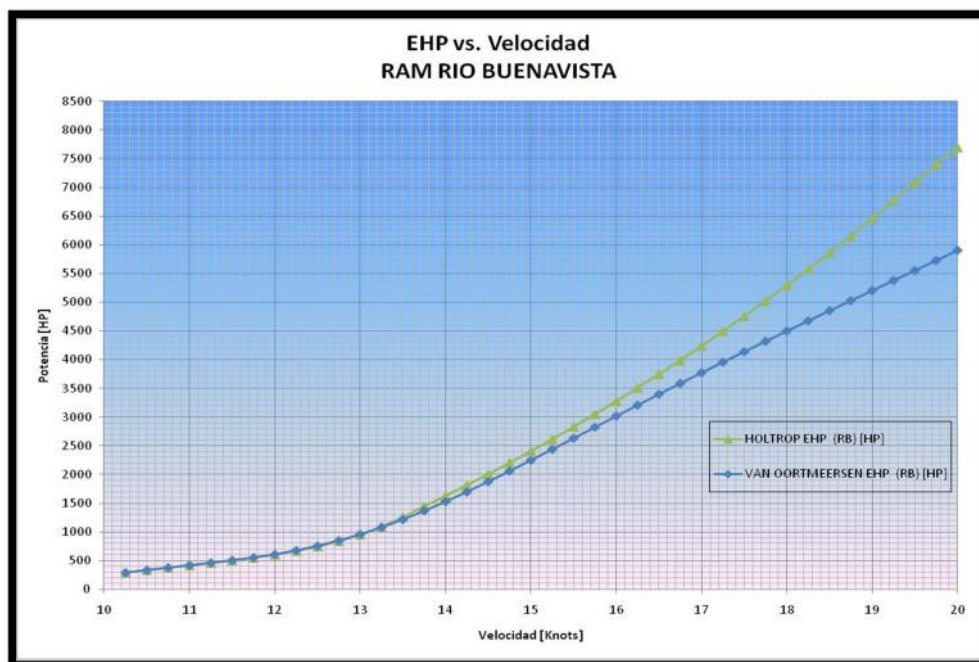


Figura N° 52. Curvas de Potencia Efectiva vs. Velocidad del remolcador modificado.

Por último graficamos la Potencia al Freno (BHP) vs. velocidad en la **Figura N° 53**.

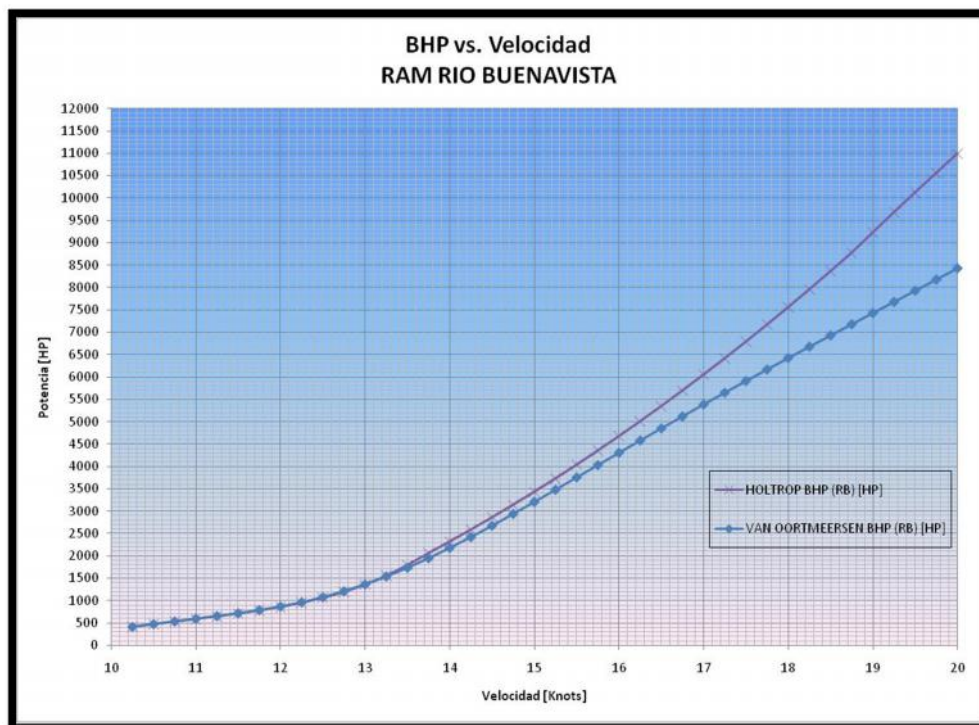


Figura N° 53. Curvas de Potencia al Freno vs. Velocidad del remolcador modificado.

4.4 Comparación de resultados.

Al haber cambiado las formas del buque a partir de sección media nos damos cuenta que también cambió la Resistencia Total y por ende la Potencia Efectiva y la Potencia al Freno.

Comparando los resultados obtenidos es notorio que la curva de Resistencia Total vs. Velocidad del remolcador modificado es mayor, esto se debe a que la Resistencia Total es función de la superficie mojada y de la velocidad al cuadrado ($R_T = C_T \cdot \rho \cdot S \cdot V^2$) [3], resultado de la modificación existe un incremento de la superficie mojada.

En las **Figuras N° 54, 55 y 56**, presentamos las diferencias entre las curvas de Resistencia Total, Potencia Efectiva (EHP) y Potencia al Freno (BHP) vs. Velocidad, respectivamente, para el remolcador sin modificar y el remolcador modificado usando el método de Holtrop y Mennen.

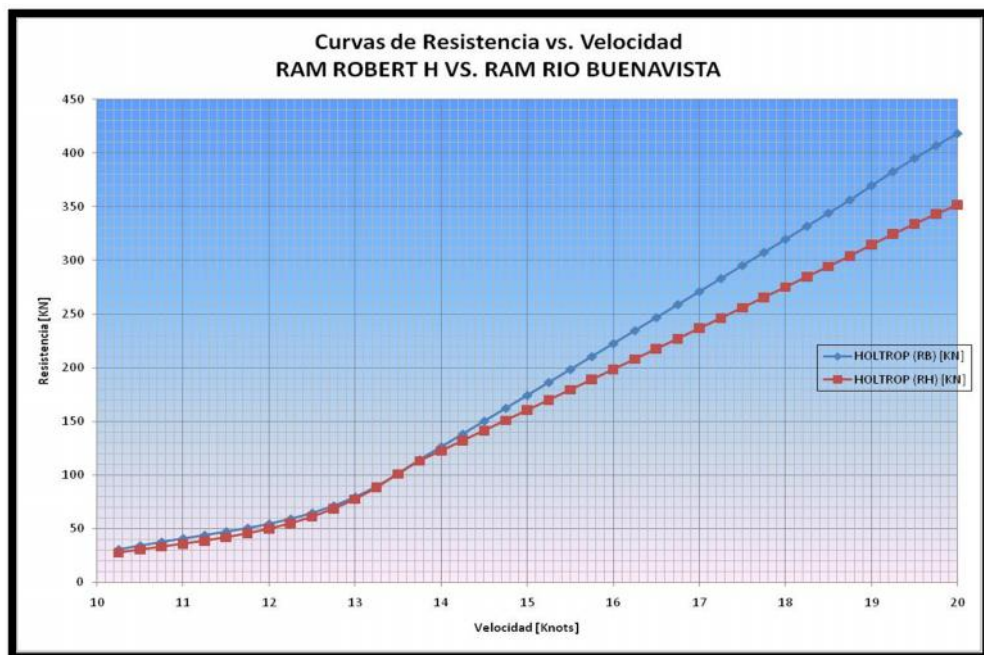


Figura N° 54. Comparación de curvas de Resistencia Total vs. Velocidad entre el remolcador sin modificar y el remolcador modificado usando el método de Holtrop.

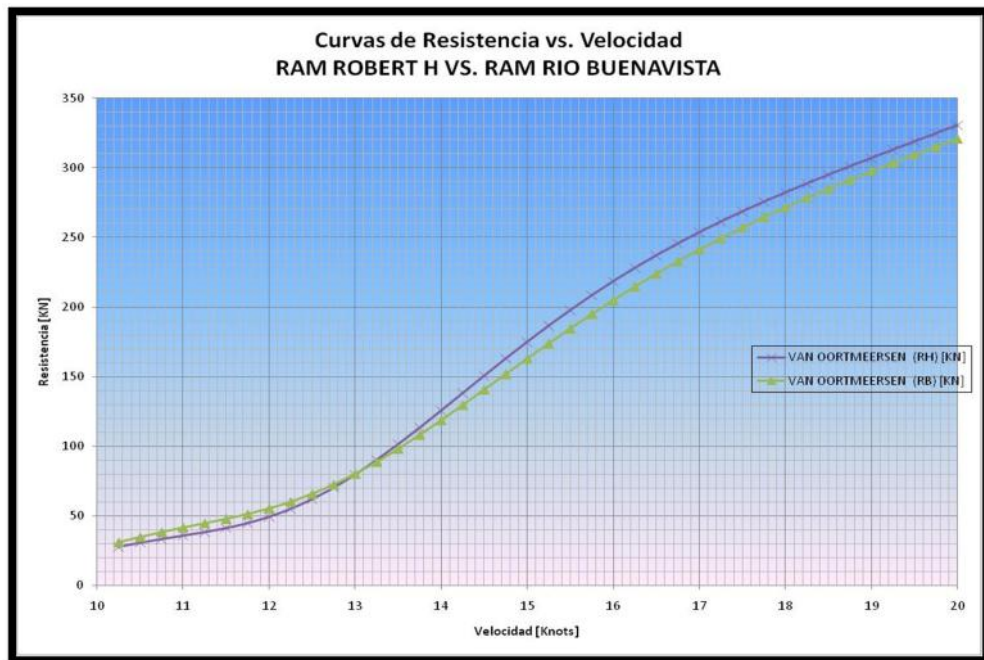


Figura N° 55. Comparación de curvas de Resistencia Total vs. Velocidad entre el remolcador sin modificar y el remolcador modificado usando el método de Van Oortmeersen.

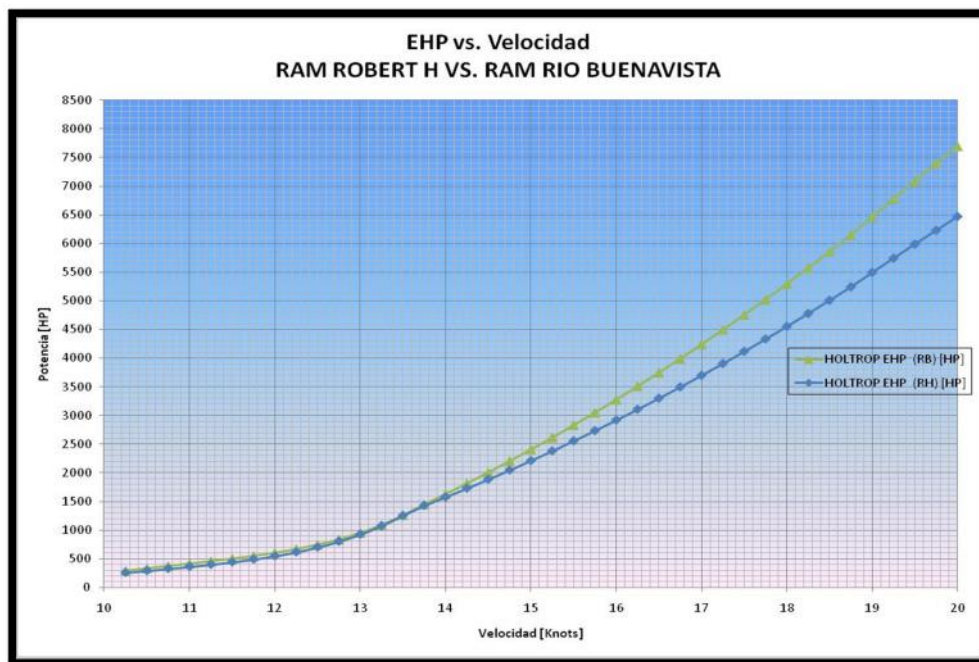


Figura N° 56. Comparación de curvas de Potencia Efectiva vs. Velocidad entre el remolcador sin modificar y el remolcador modificado usando el método de Holtrop.

En la **Figura N° 57, 58 y 59**, presentamos las diferencias entre las curvas de Resistencia Total, Potencia Efectiva (EHP) y Potencia al Freno (BHP) vs. Velocidad, respectivamente, para el remolcador sin modificar y el remolcador modificado usando el método de Van Oortmeersen.

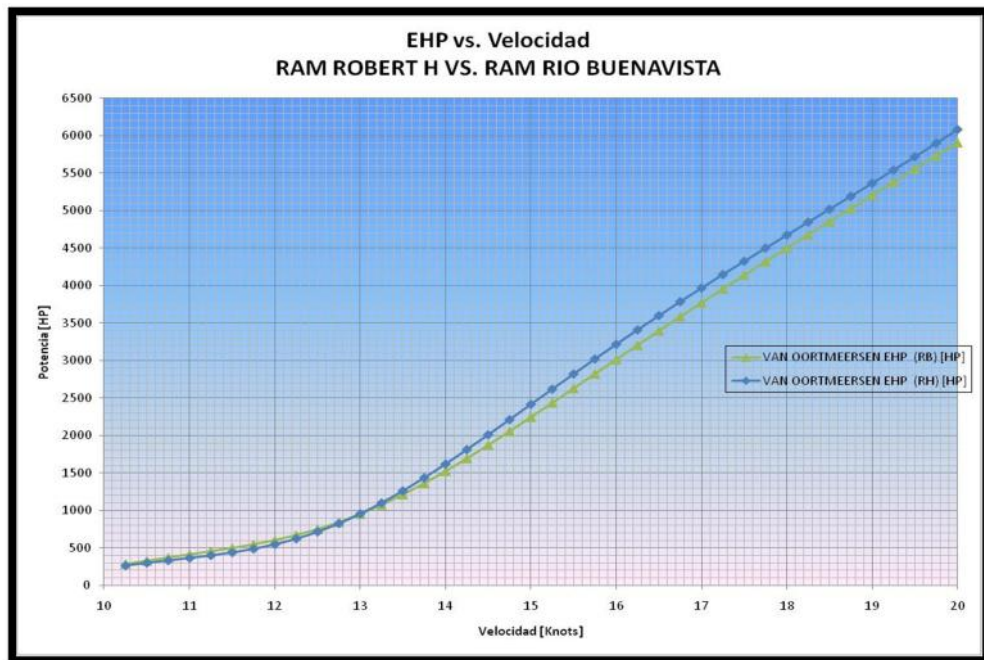


Figura N° 57. Comparación de curvas de Potencia Efectiva vs. Velocidad entre el remolcador sin modificar y el remolcador modificado usando el método de Van Oortmeersen.

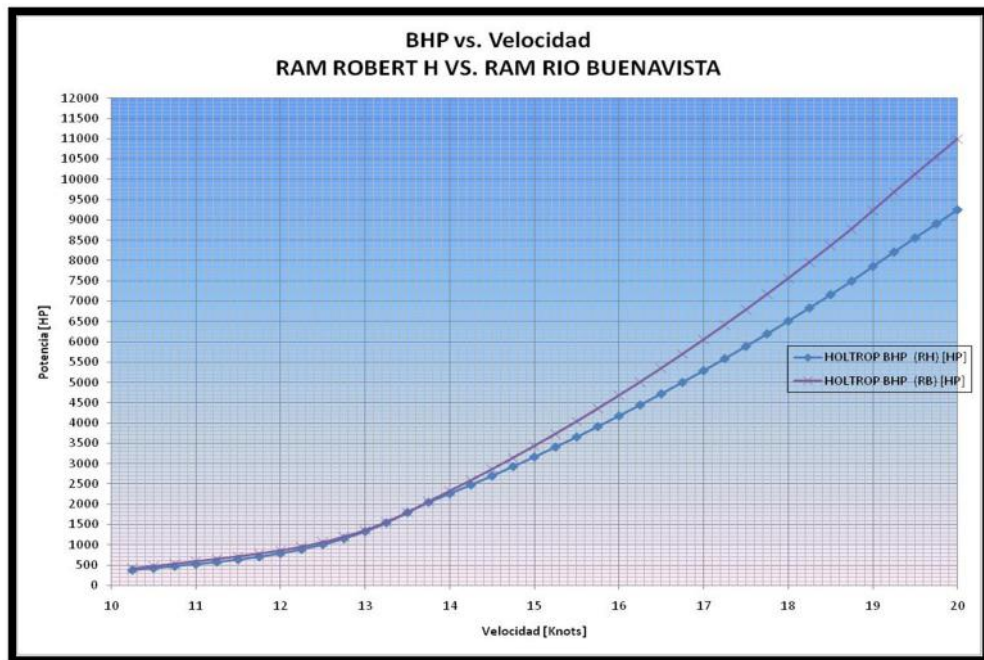


Figura N° 58. Comparación de curvas de Potencia al Freno vs. Velocidad entre el remolcador sin modificar y el remolcador modificado usando el método de Holtrop.

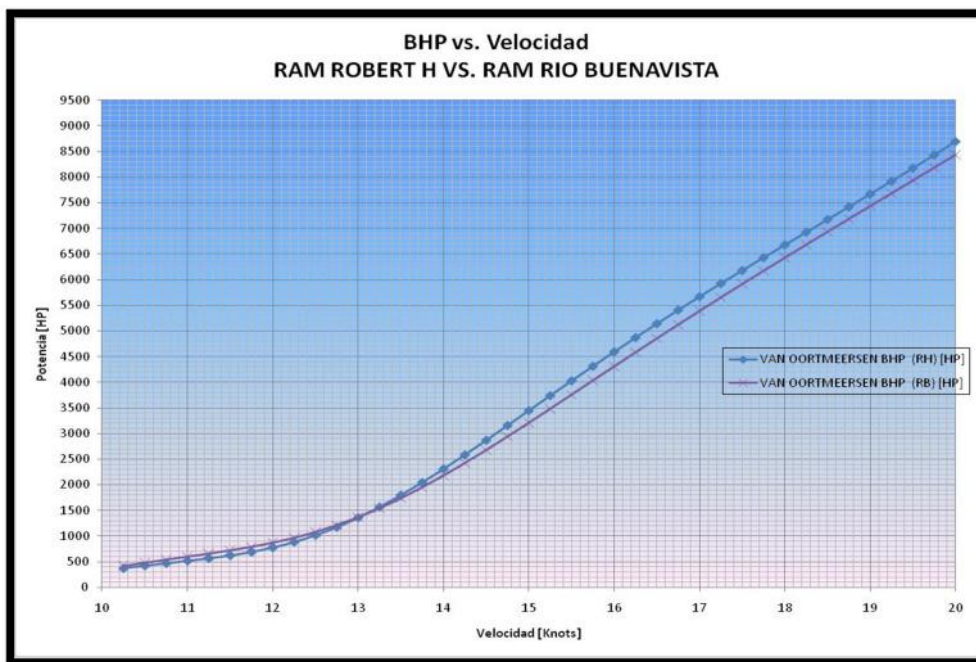


Figura N° 59. Comparación de curvas de Potencia al Freno vs. Velocidad entre el remolcador sin modificar y el remolcador modificado usando el método de Van Oortmeersen.

Conclusiones.

1. Para cambiar el tipo de servicio y funcionamiento del remolcador a la condición actual de trabajo, se realizaron cambios estructurales en el casco del buque desde sección media hacia popa con la finalidad de instalar dos sistemas de propulsión y gobierno que permitan cumplir con las maniobras de remolque en puerto y también remolque de altura.
2. Durante el proceso de modificación del casco se empleó materiales de construcción de calidad naval, con un escantillonado adecuado, tomando en cuenta normas de construcción para mantener la continuidad estructural del casco anterior, se usaron procesos de soldadura y normas de seguridad industrial adecuadas para permitir el cumplimiento de estándares de calidad.
3. Como consecuencia de los cambios estructurales, la estabilidad transversal y longitudinal del buque sufrió cambios. El GM_T resultante de las condiciones de carga analizadas para el remolcador antes y después de la modificación difieren en un 30% para la embarcación con un desplazamiento ligero y en 24% para la embarcación con un desplazamiento a máxima carga. A pesar de estas diferencias, el

comportamiento del buque en navegación, los resultados obtenidos en los estudios de estabilidad y el cumplimiento de los diferentes criterios de estabilidad nos ayudan a afirmar que la embarcación antes y después de la modificación es estable.

4. Los cambios en el sistema propulsivo generaron un incremento significativo de 4 veces en el Bollard Pull del remolcador, este incremento permitirá al remolcador desempeñar las maniobras de remolque de grandes buques en puerto, realización de maniobras más fácilmente y con una capacidad de reacción casi inmediata entre maniobras y cambios de dirección y de rumbo.
5. Existe una diferencia económica bastante grande entre los costos relativos a la modificación y los costos por la construcción de un remolcador nuevo o por la compra de uno de similares características, esta diferencia es de entre 3 y 6 veces mayor sin incluir costos de traslado y trámites para legalizar la operación del remolcador en el país, la modificación resultó muy conveniente por su bajo costo, materiales disponibles y buena mano de obra.
6. Por todas las situaciones antes expuestas, el buen funcionamiento del remolcador y la obtención de resultados positivos en las diferentes

pruebas realizadas y el cumplimiento de todos los requisitos impuestos para un remolcador de puerto, el armador recibió el remolcador sintiéndose satisfecho por el trabajo realizado.

Recomendaciones.

1. Antes de realizar transformaciones estructurales como las realizadas al remolcador es recomendable que la embarcación no tenga más de 40 años de haber sido construidas debido a que se presentan muchas dificultades por problemas de construcción. En nuestro caso, la embarcación fue construida en 1940 y la unión entre planchas fue hecha con remaches por lo que al realizar la modificación y calentar el área aledaña a los remaches, estos empezaban a salirse.
2. Para obtener los cálculos hidrostáticos y curvas cruzadas de estabilidad se debe emplear un programa confiable, de fácil manejo y con resultados numéricos y gráficos para un fácil uso de los mismos.
3. Para cálculos de resistencia y potencia, debemos tomar en cuenta los métodos más adecuados para cada tipo de embarcaciones. En nuestro caso empleamos Maxsurf con licencia académica y dentro de él, empleamos como métodos para predecir nuestros valores el propuesto por Holtrop y Mennen, y G. Van Oortmeersen para embarcaciones de desplazamiento.
4. Se debería contar con hélices construidas en base a las especificaciones técnicas necesarias para cumplir con el trabajo específico de remolque, no es adecuado modificar una hélice de

diferentes características a la necesaria porque existen problemas de reducción de la eficiencia y problemas de cavitación.

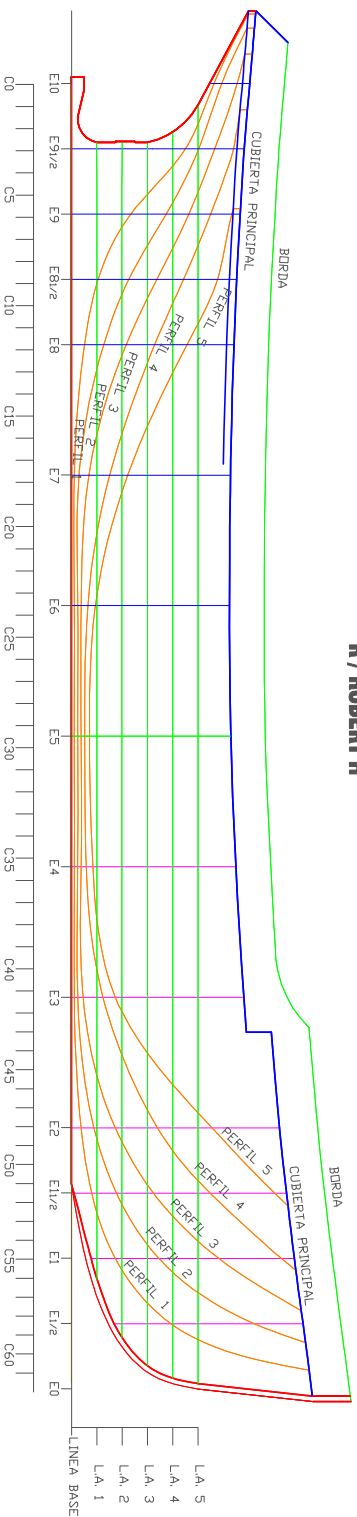
5. Cuando sea necesario modificar una hélice, el proceso debe ser realizado por personal calificado, que cuente con los equipos e instrumentos que permitan desarrollar una hélice que cumpla con las características técnicas para entregar el empuje necesario y así obtener un sistema propulsivo eficiente.

ANEXO A.

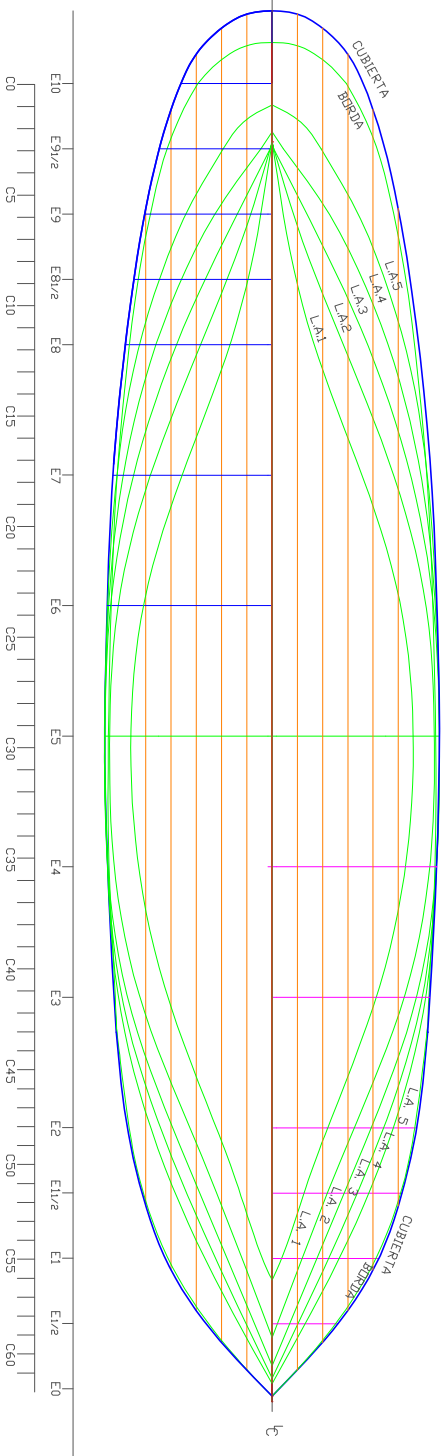
PLANOS DEL RAM ROBERT H [15].

PLANOS DEL RAM RÍO BUENAVISTA [15].

LINEAS DE FORMA R / ROBERT H

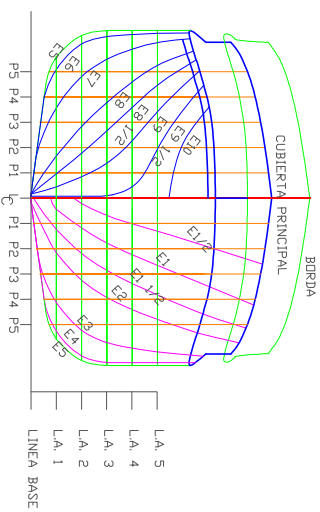


LINEA BASE
L.A. 5
L.A. 4
L.A. 3
L.A. 2
L.A. 1




CARACTERISTICAS PRINCIPALES

ESLORA MAXIMA	33,55	MIS
ESLORA ENTRE PERPENDICULARES	31,50	MIS
MANGA	8,10	MIS
PUNTAL	3,81	MIS
CALLADO L ₀₀	3,00	MIS
VOLUMEN DE CARENADO L ₀₀	395,41	MIS ³
DESPLAZAMIENTO AGUA SALADA L ₀₀	405,30	Ton
AREA L.A.1	107,91	MIS ²
AREA L.A.2	142,54	MIS ²
AREA L.A.3	166,60	MIS ²
AREA L.A.4	189,45	MIS ²
AREA L.A.5	216,55	MIS ²
AREA L.A.6	223,77	MIS ²
COEFICIENTE DE BLOQUE	0,554	
COEFICIENTE PRISMATICO	0,625	
COEFICIENTE DE AREA SECCIONAL	0,886	



LINEA BASE
L.A. 5
L.A. 4
L.A. 3
L.A. 2
L.A. 1



INLOGMAR S.A.

INGENIERIA Y LOGISTICA MARITIMA

SANTAVIILA - ESCUDON

Resp. Técnica
FREDY MARIN S.
ING. MAR. REG. 08-03-010

Dibujado por:
FREDY MARIN S.
ING. MAR. REG. 08-03-010

Fecha:
JUN / 2005

Escala:
1 : 100

Detalles:
LINEAS DE FORMAS

Proyecto:
R / ROBERT H

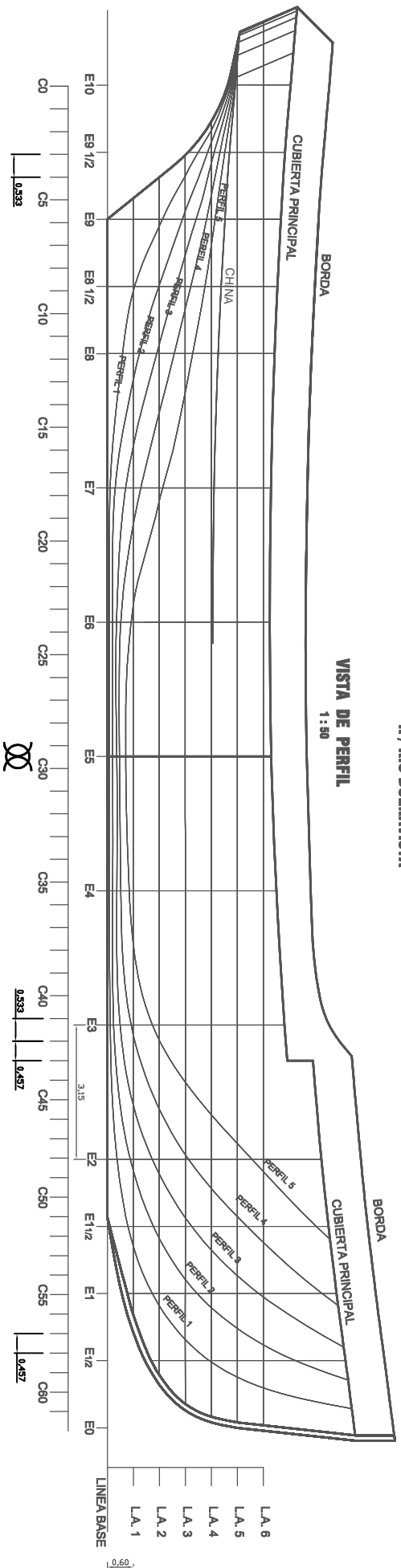
Armador:
INLOGMAR S.A.

Ref:
ESTUDIO DE PLANOS

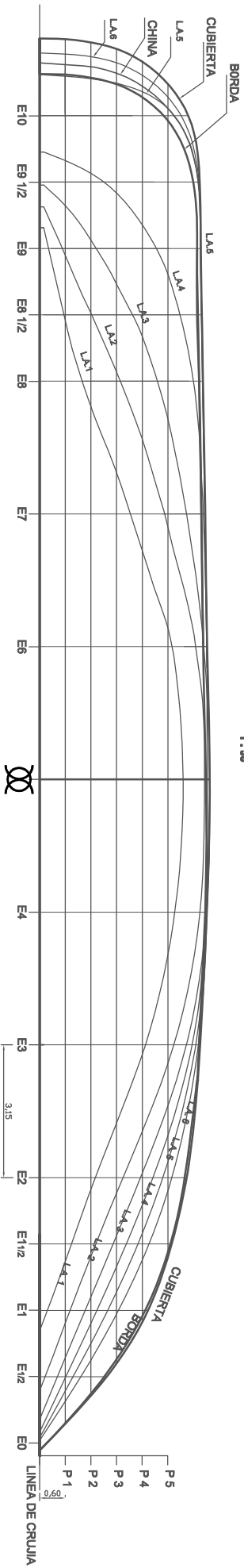
Lamina
RH-002

LÍNEAS DE FORMA R / RIO BUENAVISTA

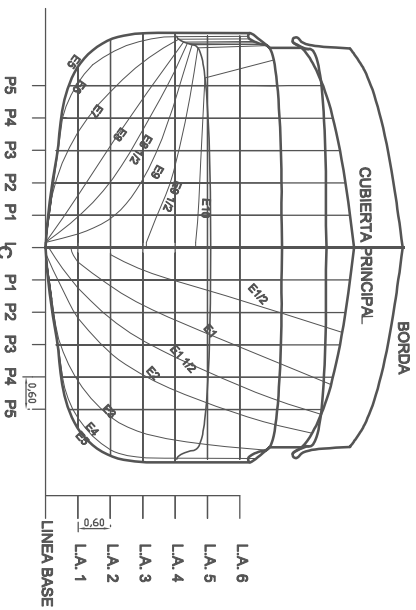
VISTA DE PERFIL
1 : 50



VISTA DE PLANTA
1 : 50



VISTA TRANSVERSAL
1 : 50



CARACTERÍSTICAS PRINCIPALES

ESLORA MÁXIMA	33.55	Mts
ESLORA ENTRE PERPENDICULARES	30.60	Mts
MANEJA	8.07	Mts
PUNTALES	3.81	Mts
PUNTALES	2.90	Mts
VOLUMEN DE COBERTURA	407.65	Ton
DESPLAZAMIENTO AGUA SALADA, 1.02	1107.91	Mts ³
AREBA L.A.1	142.54	Mts ²
AREBA L.A.2	188.60	Mts ²
AREBA L.A.3	198.45	Mts ²
AREBA L.A.4	223.77	Mts ²
AREBA L.A.5	0.254	
AREBA L.A.6	0.254	
COEFICIENTE DE BUCK	0.825	
COEFICIENTE PRISMÁTICO	0.886	
COEFICIENTE DE AREBA SECCIONAL	0.886	

INGENIERIA Y LOGÍSTICA MARITIMA

INTERNATIONAL - BUENAVISTA

MODIFICACIÓN Y REPOTENCIACIÓN R / RIO BUENAVISTA

INDOQUINA S.A.

Proyecto:
Modificación y repotenciación
R / RIO BUENAVISTA

Cliente:
INDOQUINA S.A.

Arquitecto:
INDOQUINA S.A.

Fecha:
NOV / 2008

Escala:
1 : 50

Libro:
RB-001

Trabajo por:
Freddy Marín S.

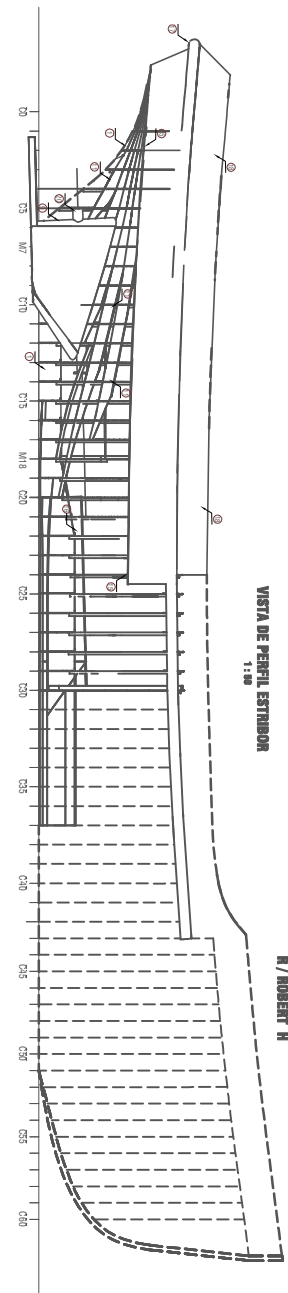
Fecha:
NOV / 2008

Escala:
1 : 50

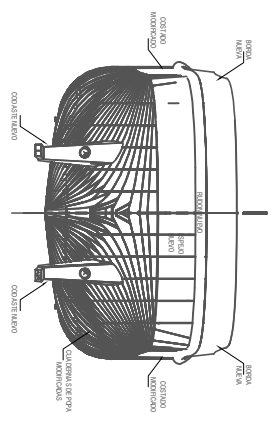
Libro:
RB-001

EL DISEÑO E IMPRESIÓN CONTIENE EN ESTOS PLANOS, SON DE PROPIEDAD DEL INGENIERO FREDDY MARÍN Y NO PODRÁ SER REPRODUCCION SIN PREVIA AUTORIZACION DE SU INGENIERO.

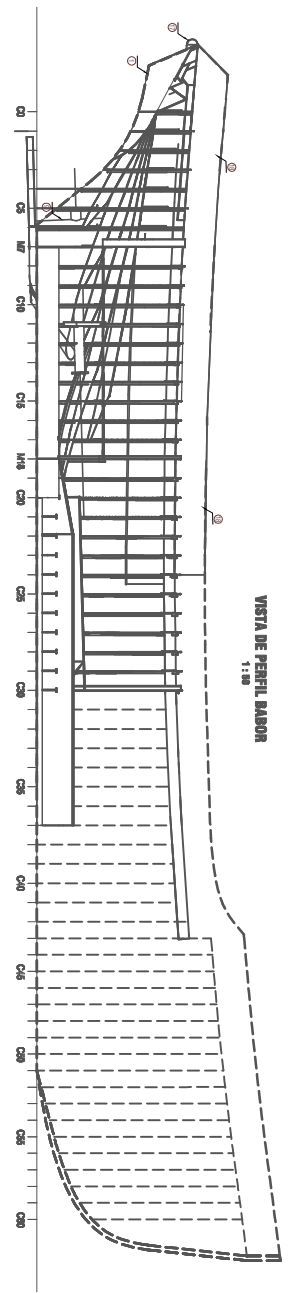
ESTRUCTURA DE POPA MODIFICADA
H / ROBERT H



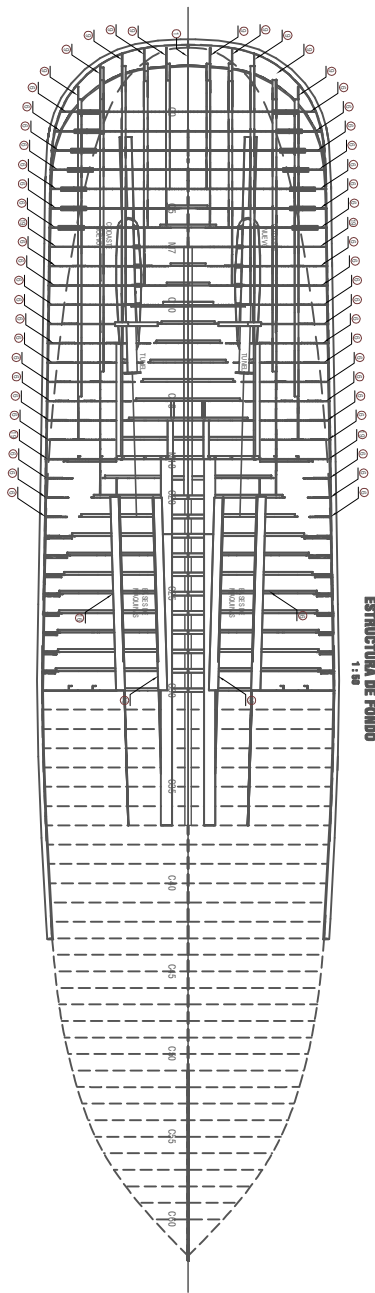
VISTA POSTERIOR
1:20



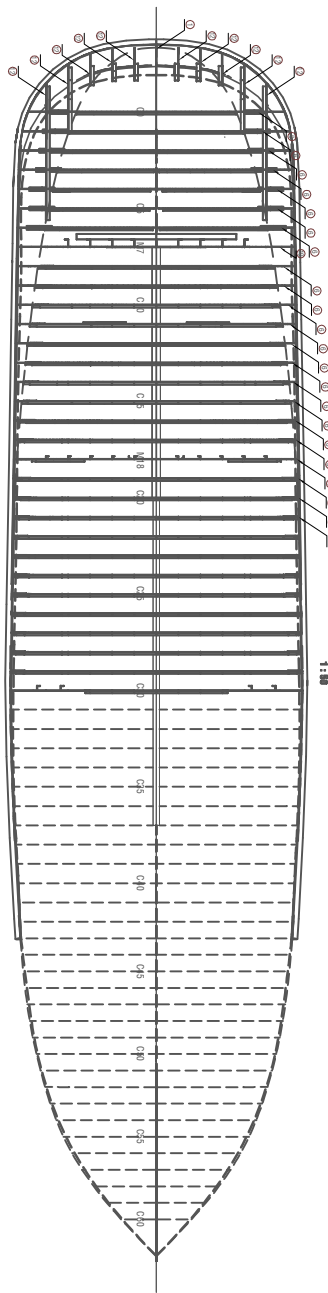
VISTA DE PERFIL ABAOR
1:20



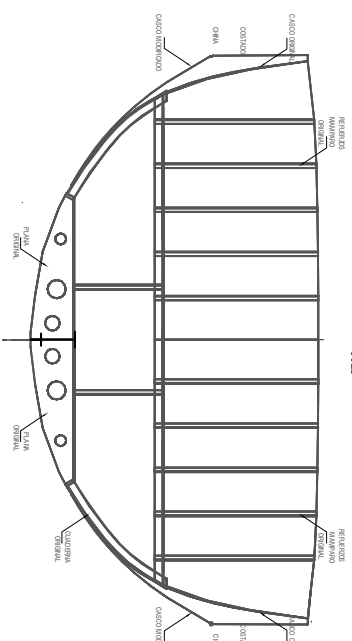
ESTRUCTURA DE FONDO
1:20



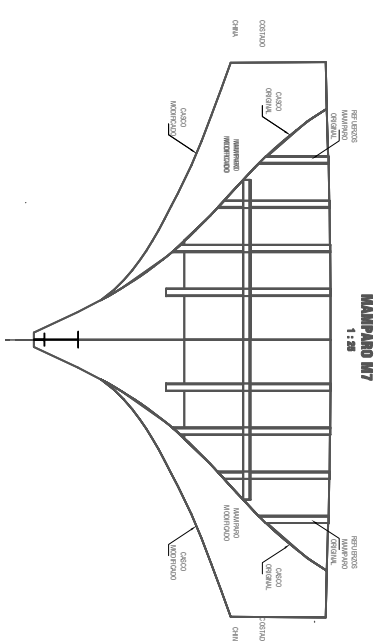
ESTRUCTURA DE CUBIERTA
1:20



MAMPARO M18
1:20



MAMPARO M7
1:20



- 1.- LA POPA SERA B. MANTENIENDO PRINCIPALMENTE EL TIPO DE REEMPLAZO DE LA POPA Y MANTENIENDO EL TIPO DE REEMPLAZO PARA ALCANZAR LOS MISMOS REQUISITOS.
- 2.- SE COORDINARAN LOS COORDINADOS DE LA POPA CON EL DISEÑO GENERAL DEL BUQUE.
- 3.- TODA LA MANTENIENDO EL TIPO DE REEMPLAZO PARA ALCANZAR LOS MISMOS REQUISITOS.
- 4.- PARA LA B. MANTENIENDO EL TIPO DE REEMPLAZO PARA ALCANZAR LOS MISMOS REQUISITOS.

ESPECIALIZADO

1. DISEÑO
2. TRAZO DE OALA
3. PLANIFICACION DE OALA
4. PLANIFICACION DE OALA
5. PLANIFICACION DE OALA
6. PLANIFICACION DE OALA
7. PLANIFICACION DE OALA
8. PLANIFICACION DE OALA
9. PLANIFICACION DE OALA
10. PLANIFICACION DE OALA
11. PLANIFICACION DE OALA
12. PLANIFICACION DE OALA
13. PLANIFICACION DE OALA
14. PLANIFICACION DE OALA
15. PLANIFICACION DE OALA
16. PLANIFICACION DE OALA
17. PLANIFICACION DE OALA
18. PLANIFICACION DE OALA
19. PLANIFICACION DE OALA
20. PLANIFICACION DE OALA

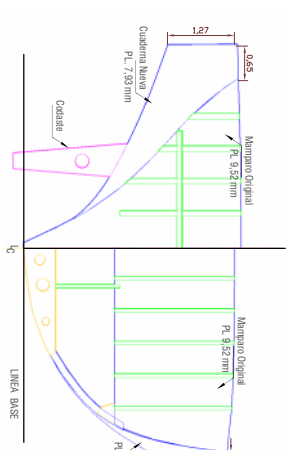
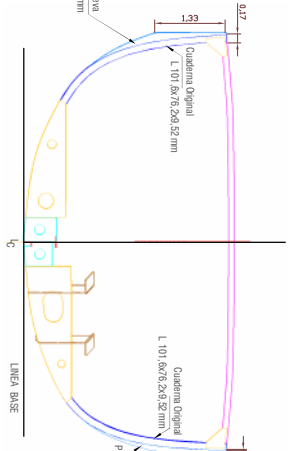
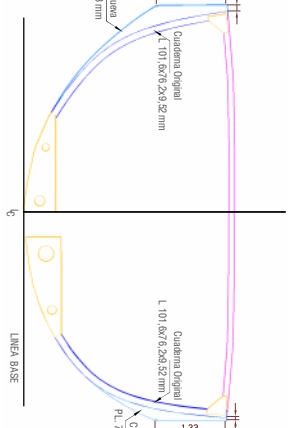
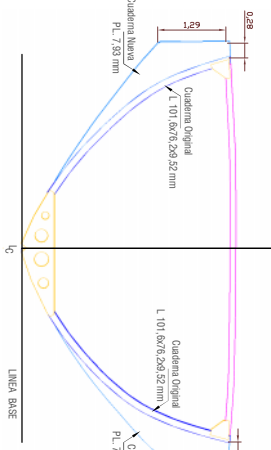
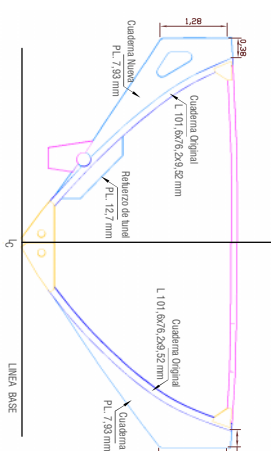
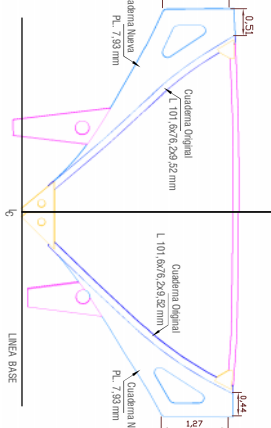
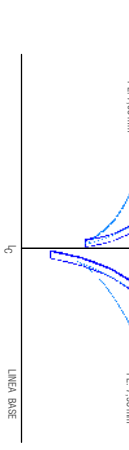
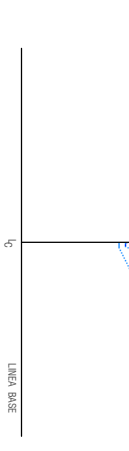
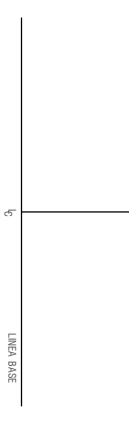
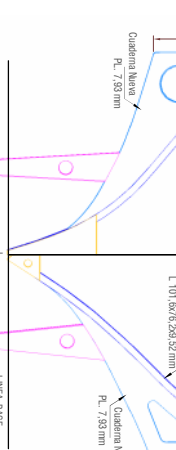
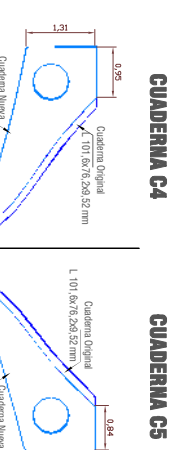
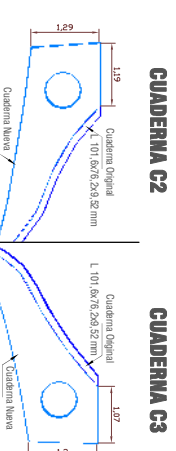
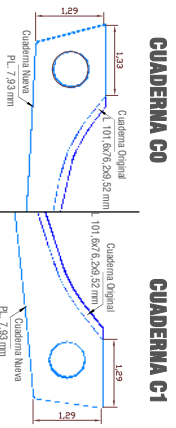
INGENIERIA Y LOGISTICA MARITIMA
MODIFICACION Y REPTENCION
R/ ROBERT H



ESTRUCTURA GENERAL
INGENIERIA Y LOGISTICA MARITIMA S.A.

INGENIERIA Y LOGISTICA MARITIMA
MODIFICACION Y REPTENCION
R/ ROBERT H

ESTRUCTURAS DE POPA MODIFICADA
R / ROBERT H



- 1.- LA POPA DESE DE EL MAMPARO Nº 30 HASTA EL ESPLEO HE MODIFICADO EN SU MANERA
- 2.- SE CONSTRUVERON DOS CODISTES PARA DONDE PASAN LOS TORNILLOS COMO LAS OTRAS LINEAS DE PRODUCCION
- 3.- TODO EL MATERIAL DE ACERO UTILIZADO EN ESTE PROYECTO ES CAL. INVAL ASTM A 131 Y AC. ESTRUCTURAL ASTM A 36
- 4.- EN ESTE PROYECTO SE UTILICÓ SOL QUIMERA ELECTRICA INDIRABA 60111 MMS 77018 MMS DE 18" X 1518"

INGENIERIA Y LOGISTICA MARITIMA
Sistemas - servicios

PROYECTO:
MODIFICACION Y REPOTENCIACION
R/ RNO BUENAMISTA

Resp. Técnico: Freddy Alfaro S.
Diseño: Freddy Alfaro S.
Rep. Mec. e Instalación: Freddy Alfaro S.

Cliente: CUADERNAS MODIFICADAS
MAMPAROS MODIFICADAS

Proveedor: MICOGNAR S.A.

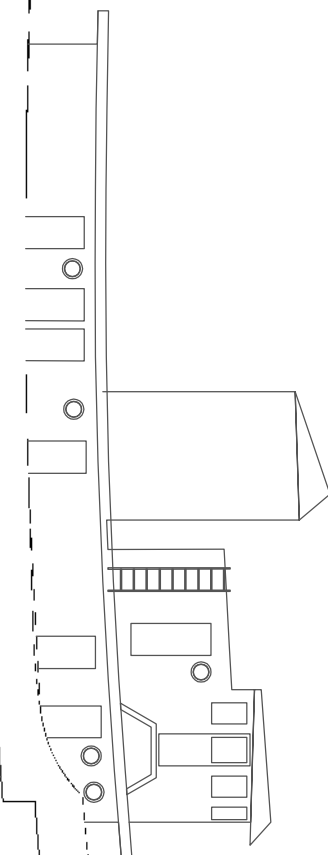
Tiempo por: NOV / 2008
Escala: 1 : 50
Lamina: RP-004

EL DISEÑO E IMPLEMENTACION, CONTIENE EN ESTOS PLANOS, SIN DE PREVENCIÓN DEL INGENIERO MARINERO, LAS CORRECCIONES, Y NO PODRA SER REPRODUCIDA SIN PERMISO AUTORIZACION DE SU PROYECTANTE.

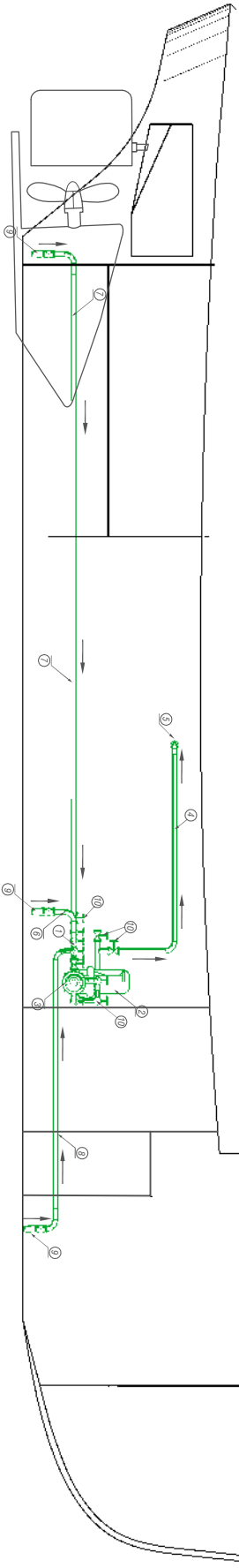
- ESCAANTILLADO**
1. QUILLA
 2. TRACA DE QUILLA
 3. TRACA DE FONDO
 4. PLANCHAS DE COSTADO
 5. PLANCHAS DE BORDA
 6. CUADERNA MEDIA ANDERADA
 7. PLANCHAS DE BORDA Y ESQUARAS
 8. PLANCHAS DE CODISTES
 9. CODISTE
 10. PLANCHAS DE PALA
 11. PLANCHAS DE PALA (AM)
 12. LONGITUDINALES (AL)
 13. ESQUADRA DE LONGITUDINAL FONDO
 14. ESQUADRA DE LONGITUDINAL CRITA
 15. CHINA
 16. BRAS 3 NUEVOS DE MANOJAS
 17. BRAS 2
 18. BORDA
 19. MAMPARO MODIFICADO
 20. TUNEL
- Pl. 1,27 mm
Pl. 1,27 mm
Pl. 9,52 mm
Pl. 9,52 mm
Pl. 9,52 mm
Pl. 7,83 mm
Pl. 9,52 mm
Pl. 1,27 mm
Pl. 9,52 mm
Pl. 9,52 mm
Pl. 1,270 mm
Pl. 9,52 mm
Pl. 9,52 mm
BARBA ACRTRANS D = 50 mm
T1 532 mm
T2 520 mm
T3 520 mm
Pl. 6,35 mm
Pl. 7,83 mm
TUBO AC Ø=232 mm, cat 120

CIRCUITO DE ACHIQUE
R/ ROBERT H

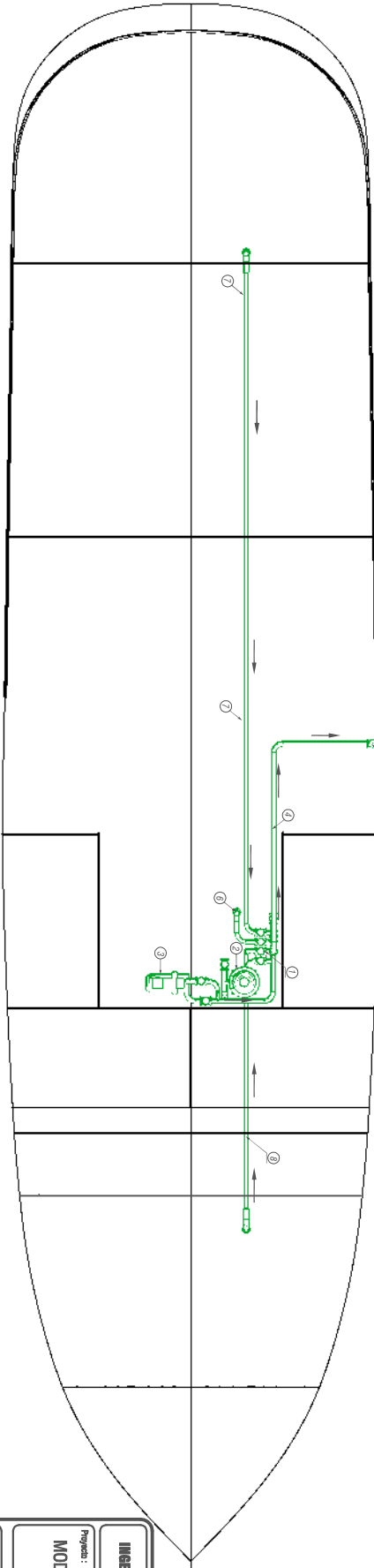
VISTA DE PERFIL



VISTA EN PERSPECTIVA DEL CIRCUITO DE ACHIQUE



VISTA DE PLANTA



DETALLES

- 1 MANIFOLD
- 2 BOMBA PRINCIPAL DE ACHIQUE
- 3 BOMBA SECUNDARIA DE ACHIQUE
- 4 LINEA DE DESCARGA AL COSTADO BARRIL
- 5 VALVULA A CHEQUE HORIZONTAL
- 6 ACHIQUE DESDE LA SECCION MEDIA
- 7 ACHIQUE DESDE LA POPA
- 8 ACHIQUE DESDE LA POPA
- 9 VALVULA A CHEQUE VERTICAL
- 10 VALVULA DE COMPENSA

INGENIERIA Y LOGISTICA MARITIMA
SISTEMAS - EQUIPOS

Proyecto: **MODIFICACION Y REPOTENCIACION R/ RIO BUENAVISTA**

Cliente: **INLOMAR S.A.**

Firma, Tercero: **Freddy Malin S. Ing. Naval Reg. Int. # 08-0-070**

Diseño: **CIRCUITO DE ACHIQUE**

Fecha: **NOV / 2008**

Escala: **1 : 100**

Lamina: **RB-005**

Trabajo por: **Freddy Malin S.**

Proyecto: **MODIFICACION Y REPOTENCIACION R/ RIO BUENAVISTA**

Cliente: **INLOMAR S.A.**

Fecha: **NOV / 2008**

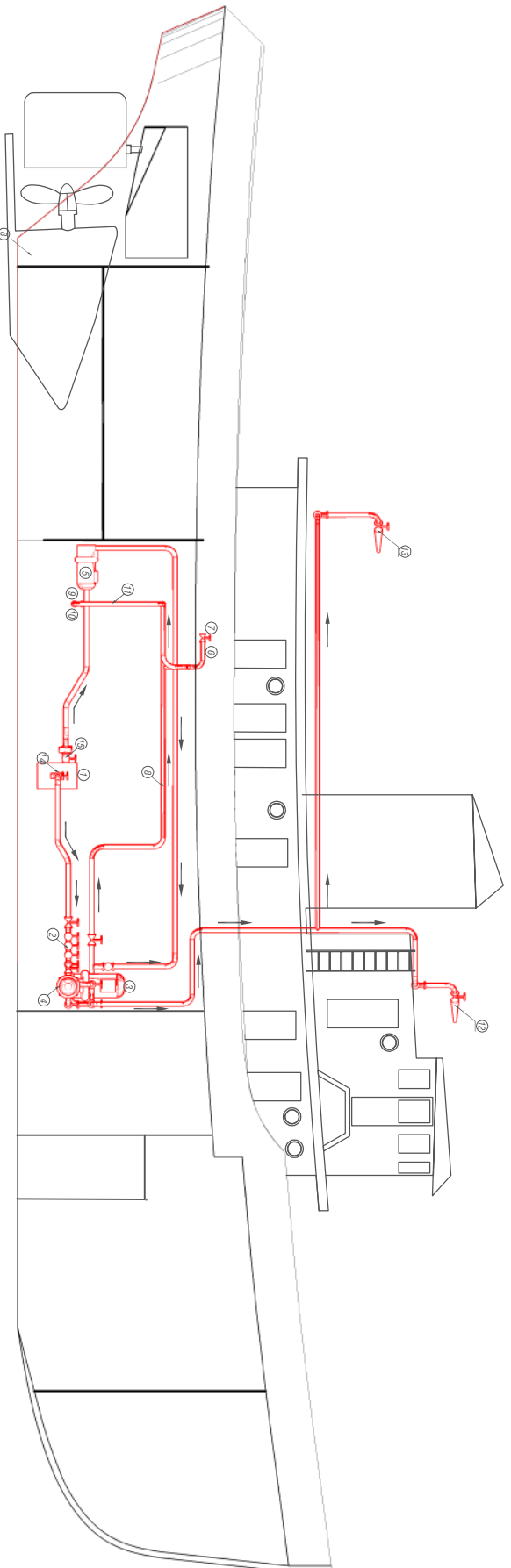
Escala: **1 : 100**

Lamina: **RB-005**

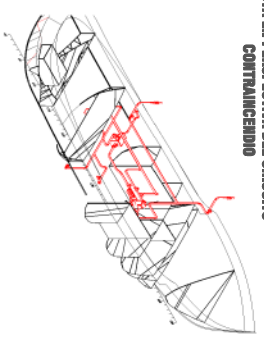
EL DISEÑO E IMPLEMENTACION, CONFORMA AL ESTER PATENTE, SON DE PROPIEDAD DE INLOMAR S.A. CUALQUIER USO NO AUTORIZADO, REPRODUCCION O DISTRIBUCION SIN PERMISO DE INLOMAR S.A. SE CONSIDERARA UNA FALTA Y NO PODRA SER REPARADA SIN ANTERIOR AUTORIZACION DE SU PROPIETARIO.

CIRCUITO CONTRAINCENDIO
R / ROBERT H

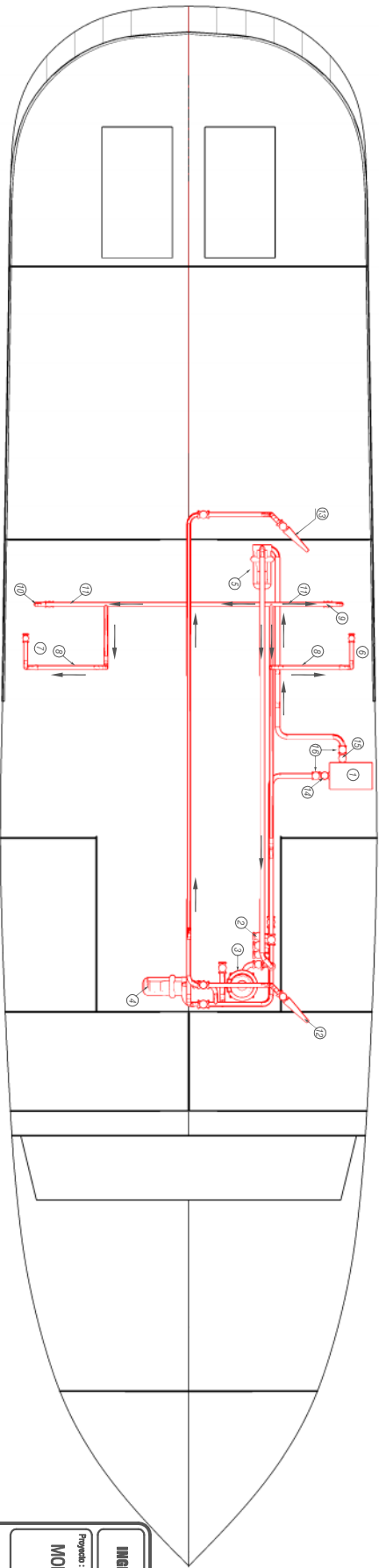
VISTA DE PERFIL



VISTA EN PERSPECTIVA DEL CIRCUITO
CONTRAINCENDIO



VISTA DE PLANTA



DETALLES	
1	SECCION DESDE SALA DE MAR
2	MANIFOLD
3	BOMBA PRINCIPAL
4	BOMBA SECUNDARIA
5	BOMBA DE EMERGENCIA
6	TOMA CONTRAINCENDIO EN COBERTA PRINCIPAL 8B
7	TOMA CONTRAINCENDIO EN COBERTA PRINCIPAL 8D
8	LINEA DE DESCARGA EN COBERTA PRINCIPAL
9	TOMA CONTRAINCENDIO EN SALA DE MAQUINAS 8B
10	TOMA CONTRAINCENDIO EN SALA DE MAQUINAS 8D
11	LINEA DE DESCARGA EN SALA DE MAQUINAS
12	PITON CONTRAINCENDIO EN COBERTA MAESTRAL 8B
13	PITON CONTRAINCENDIO EN COBERTA PRINCIPAL 8D
14	SECCION PARA BOMBA PRINCIPAL
15	SECCION PARA BOMBA DE EMERGENCIA
16	FILTROS

INGENIERIA Y LOGISTICA MARITIMA
SOLUCIONES - SISTEMAS

Proyecto:
MODIFICACION Y REPOTENCIACION
R/ RIO BUENAVISTA

Cliente:
CIRCUITO
CONTRAINCENDIO

Arquitecto:
INLOGMAR S.A.

Resp. Técnico:
Freddy Main S.
Ing. Naval
No. Prof. # 94-0478

Fecha:
NOV / 2008

Estado:
1 : 100

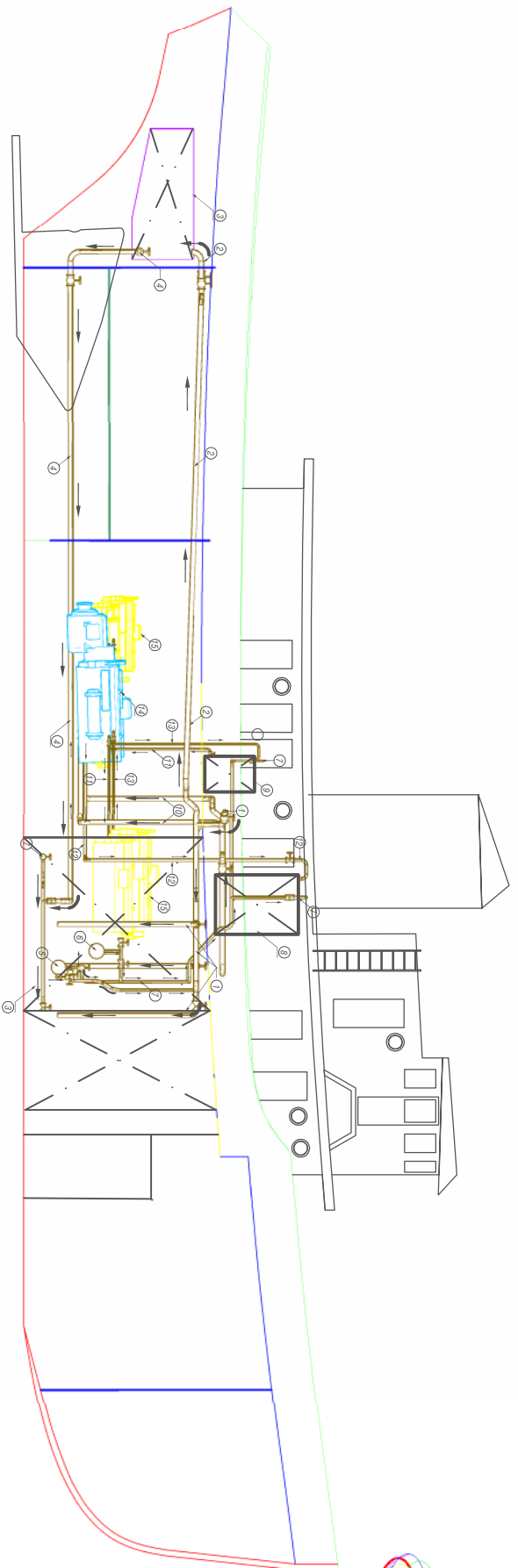
Llamada:
RB-008

Trabajo por:
Freddy Main S.

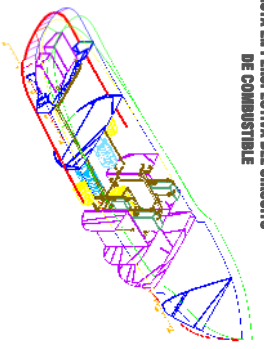
El DISEÑO E IMPLEMENTACION CONTINUA EN ESTOS PLANOS, SON DE PROPIEDAD DEL INGENIERO MAIN S. Y NO PUEDE SER REPRODUCCION SIN PERMISO AUTORIZADO DE SU INGENIERO.

CIRCUITO DE COMBUSTIBLE
R / ROBERT H

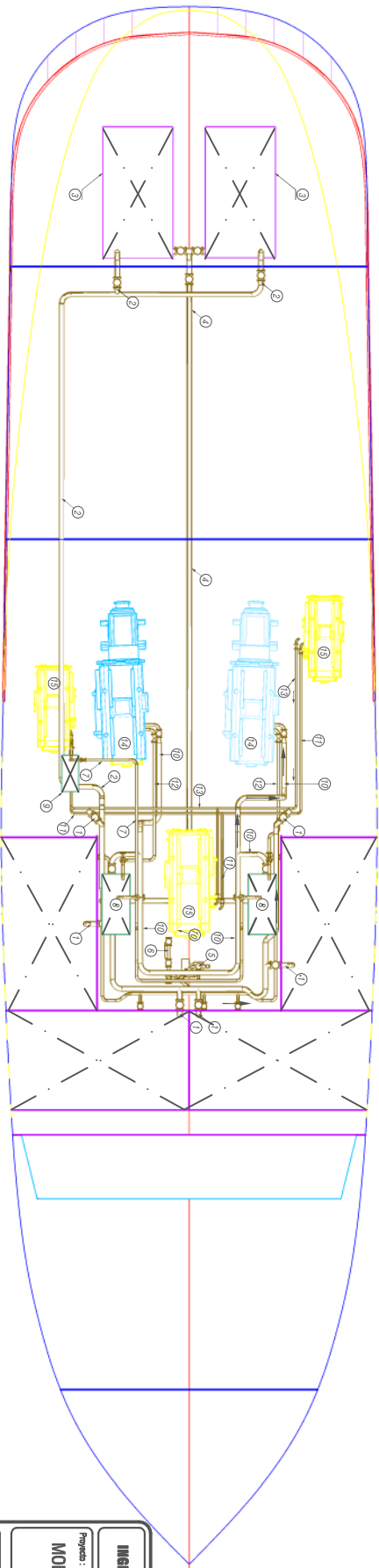
VISTA DE PERFIL



VISTA EN PERSPECTIVA DEL CIRCUITO DE COMBUSTIBLE



VISTA DE PLANTA



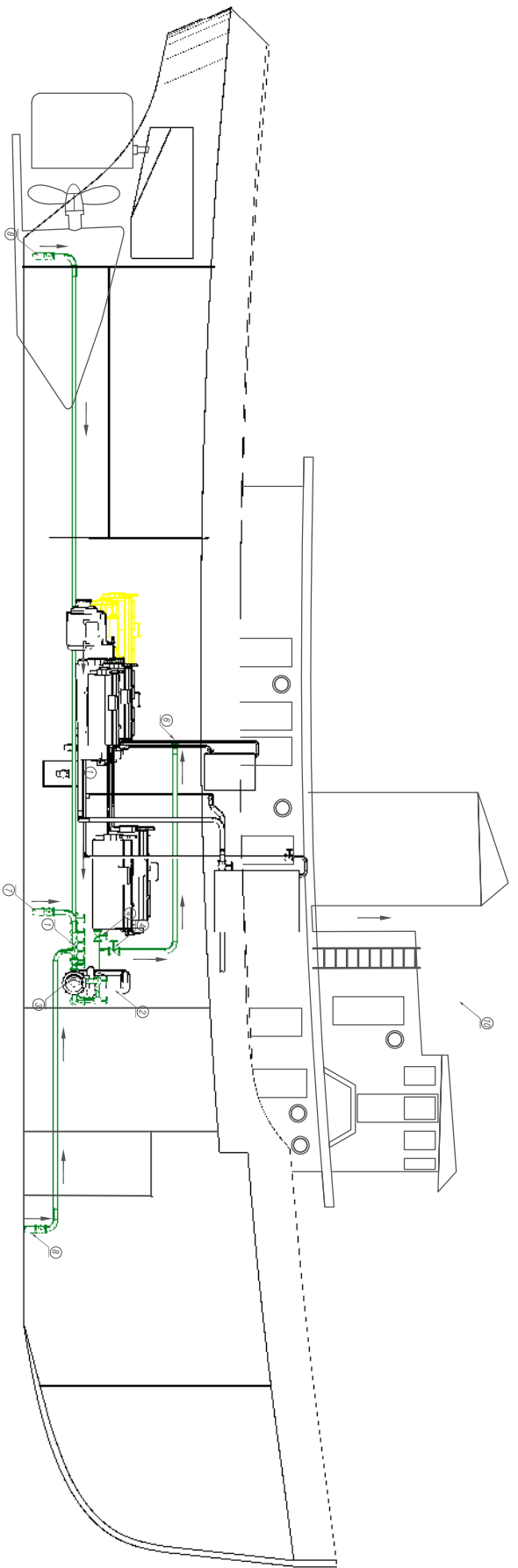
SIMBOLOGIA	
1	LEBANDO A TANQUES CENTRALES (ESTE COBERTA)
2	LEBANDO A TANQUES DE POPA/DE COBERTA
3	TANQUES DE POPA
4	DESCARGA HIGUALA BOMBA
5	BOMBA DE COMBUSTIBLE ELECTRICA
6	BOMBA DE COMBUSTIBLE MECANICA
7	LEBANDO A TANQUES DIAROS
8	TANQUES DIAROS DE MAQUINAS
9	TANQUES DIAROS DE GENERADORES
10	LEBANDO A MAQUINAS
11	LEBANDO A GENERADOR
12	RETORNO DE MAQUINAS
13	RETORNO DE GENERADORES
14	MAQUINAS PRINCIPALES
15	GENERADORES

INGENIERIA Y LOGISTICA MARITIMA <small>CONSEJO REGULADOR</small>			
Proyecto: MODIFICACION Y REPOTENCIACION R/ RIO BUENAVISTA			
Responsable Técnico: Freddy Marín S. Ing. Naval Reg. Prof. # 28-04-071	Fecha: NOV / 2008	Escala: 1 : 100	Ante: INLOSMAR S.A. RB-007
Proyecto: CIRCUITO DE COMBUSTIBLE	Fecha: NOV / 2008	Escala: 1 : 100	Ante: INLOSMAR S.A. RB-007

EL DISEÑO E IMPLEMENTACION CONTINUA EN ESTOS PLANOS SON DE PROPIEDAD DEL INGENIERO MARIN. LOS DERECHOS RESERVADOS. NI SE PUEDE NI REPRODUCIR SIN PERMISO EXPRESO DE SU PROPIETARIO.

CIRCUITO CONTRAINCENDIO
R./ROBERT H

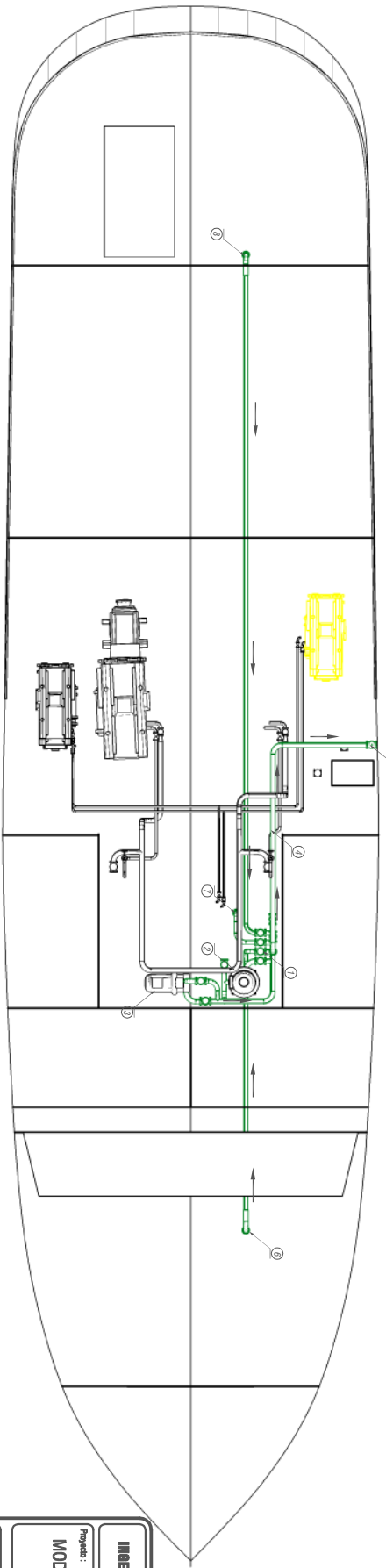
VISTA DE PERFIL



VISTA EN PERSPECTIVA DEL CIRCUITO
CONTRAINCENDIO



VISTA DE PLANTA



SIMBOLOGIA

1	MANRIQUO	
2	BOMBA DE ACCHQUE PRIMARIAL	
3	BOMBA DE ACCHQUE SECUNDAARIA	
4	VALVULA DE COMPERTA	
5	BOMBA CONTRAINCENDIO	
6	VALVULA CHEQUE DE DESCARGA AL MAR	
7	TOMA CONTRAINCENDIO DE MAQUINAS	
8	TOMA CONTRAINCENDIO DE CUBERTA	
9	CONEXION CON LA BOMBA DE SERV. GENERALES	
10	PROMOS EN CORTA MANGUSTAL	

INGENIERIA Y LOGISTICA MARITIMA

INGENIERIA - SISTEMAS

Proyecto:
MODIFICACION Y REPOTENCIACION
R/ RIO BUENAVISTA

INLOMAR S.A.

Diseño:
CIRCUITO DE
AGUA DULCE

INLOMAR S.A.

Responsable Técnico:
Freddy Manán S.
Ing. Naval
Reg. Nº. 4 08-04-078

Fecha:
NOV / 2008

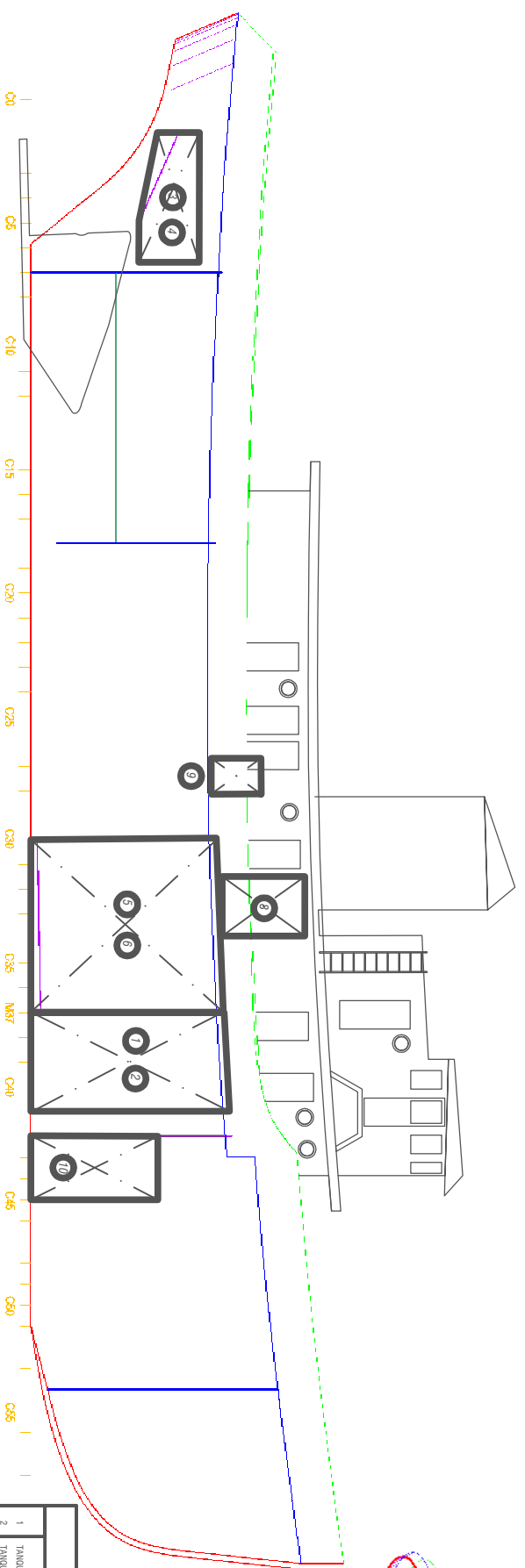
Escala:
1 : 100

Lámina:
RD-008

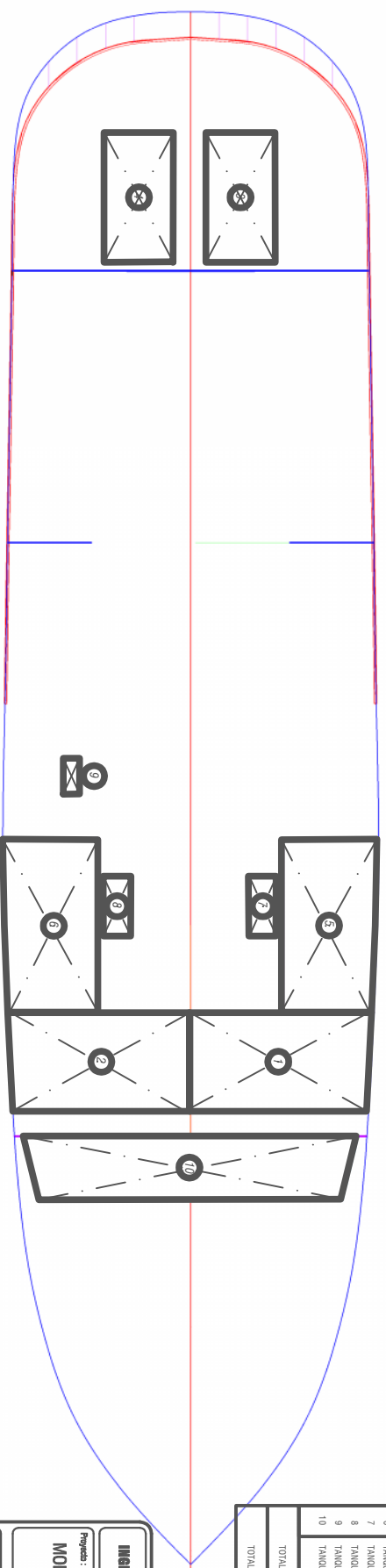
EL DISEÑO E IMPLEMENTACION, CONSULTA EN ESTOS PAISES, SON DE PROPIEDAD DE INGENIERIA MARITIMA Y LOGISTICA S.A. Y DEBEN SER RECONSIDERADOS SIN NINGUNA MODIFICACION DE SU RESPONSABILIDAD.

PLANO DE COMBUSTIBLE
R/ ROBERT H

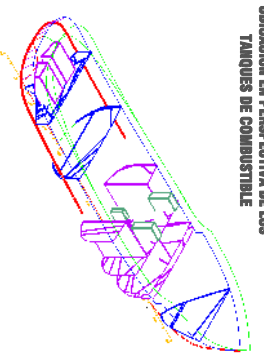
VISTA DE PERFIL



VISTA DE PLANTA



UBICACION EN PERSPECTIVA DE LOS
TANQUES DE COMBUSTIBLE

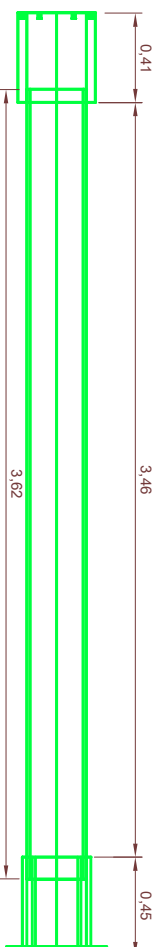


DETALLES	CAPACIDAD	UBICACION
1 TANQUE DE PPOJA BARRO	7.387 GLS	C37 - C41
2 TANQUE DE PPOJA ESTIBOR	7.845 GLS	C37 - C41
3 TANQUE DE PPOJA BORDO	1.190 GLS	C2 - C07
4 TANQUE DE PPOJA ESTIBOR	1.190 GLS	C2 - C07
5 TANQUE CENTRAL BARRO	6.745 GLS	C30 - C37
6 TANQUE CENTRAL ESTIBOR	6.745 GLS	C30 - C37
7 TANQUE DIARIO BARRO DE MAQUINAS	370 GLS	C32 - C34
8 TANQUE DIARIO ESTIBOR DE MAQUINAS	370 GLS	C32 - C34
9 TANQUES DIARIOS DE GENERADORES	150 GLS	C27 - C29
10 TANQUE DE PPOJA OPULA	4.700 GLS	C42 - C45
TOTAL DE COMBUSTIBLE	32.002 GALONES	
TOTAL DE AGUA DULCE	4.700 GALONES	

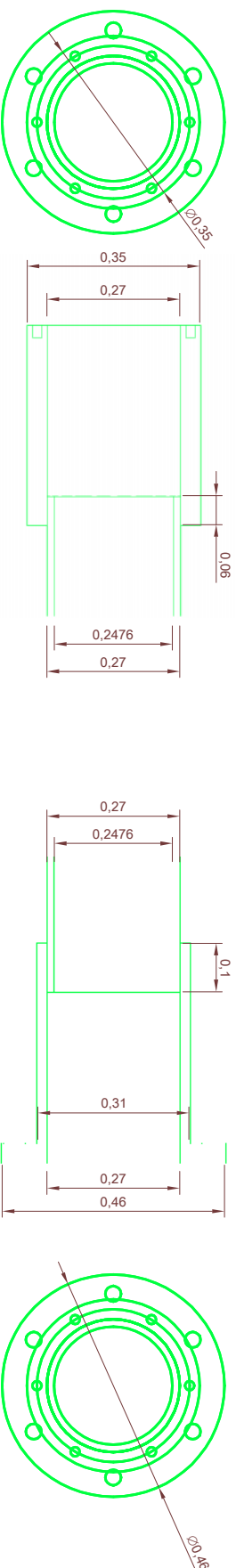
INGENIERIA Y LOGISTICA MARITIMA <small>ARMANDO - ESTACION</small>		INMOBILIARIA S.A.	
Proyecto: MODIFICACION Y REPOTENCIACION R/ RIO BUENAVISTA			
Fecha: NOV / 2008		Escala: 1 : 100	
Tramitador: Freddy Marin S. Ing Naval Ing Mec e Electrica		Armadador: INMOBILIARIA S.A.	
Fecha: NOV / 2008		Lamina: RB-009	
<small>El titular y autorizador, autoriza en estos planos, son de propiedad de INMOBILIARIA S.A. y de INGENIERIA Y LOGISTICA MARITIMA S.A. cualquier uso que no sea el autorizado en estos planos, sin el consentimiento de INMOBILIARIA S.A. e INGENIERIA Y LOGISTICA MARITIMA S.A.</small>			

**LINEA DE PROPULSION
R / RIO BUENA VISTA
EX- ROBERT H**

**TUNEL
1 : 25**



**VISTA A - A'
1 : 25**



Fecha:

JUL / 2008

Escala:

1 : 10
1 : 40

Detalles:

DETALLES DE MAQUINADO

Ref:

Lamina

RB-011

Resp. Técnica

FREDDY MARIN S.
ING. CIVIL, RES. 08-04-078

Dibujado por:

FREDDY MARIN S.

Proyecto:

TUNEL
DETALLES

Proyecto:

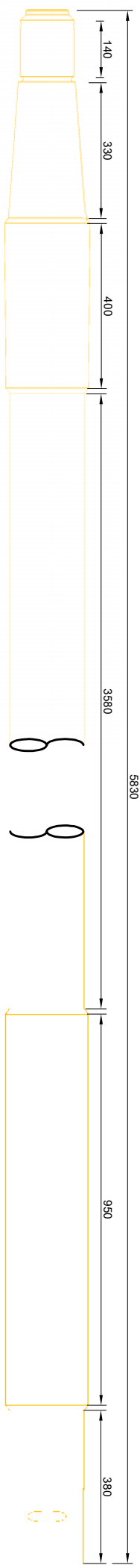
R/ RIO BUENAVISTA

Armador:

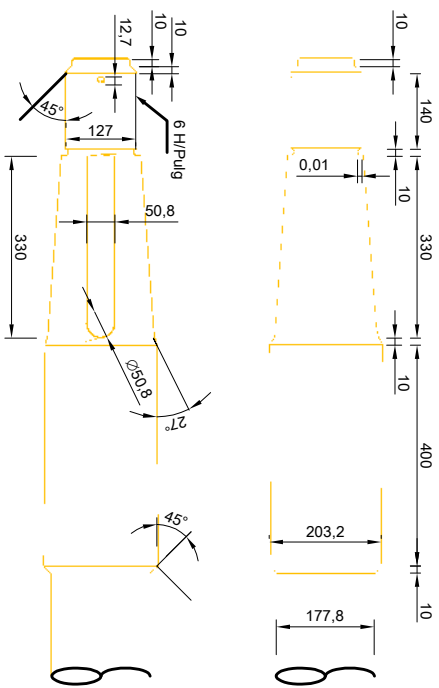
INLOGMAR S.A.

**LINEA DE PROPULSION
R / RIO BUENA VISTA
EX- ROBERT H**

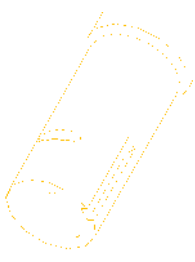
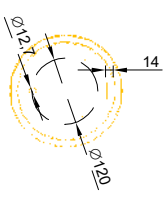
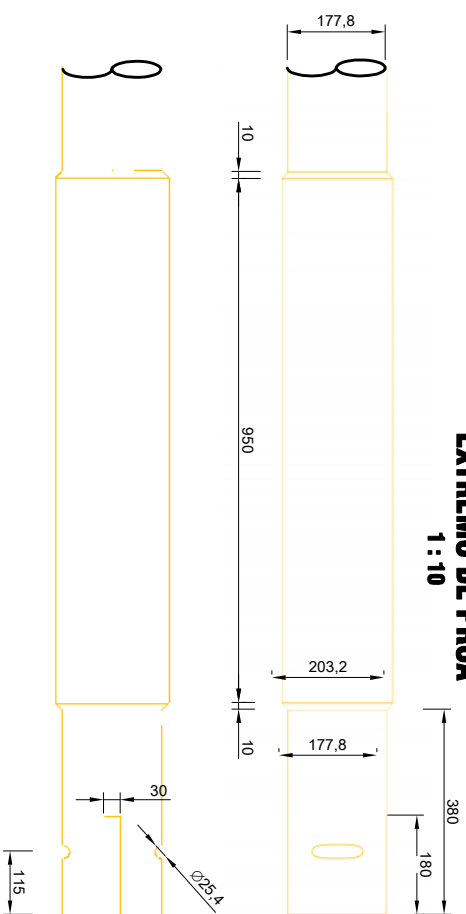
**EJE DE COLA
1 : 40**



**EXTREMO DE POPA
1 : 10**



**EXTREMO DE PROA
1 : 10**



Fecha:
JUL / 2008

Escala:
1 : 10
1 : 40

Detalles:
DETALLES DE MAQUINADO

Ref:
**TODAS LAS MEDIDAS ESTAN
EN MILIMETROS**
Lamina
MR-05-01

Resp. Técnica
FREDDY MARIN S.
ING. MV. REG. 08-08-078
Dibujado por:
FREDDY MARIN S.

Proyecto:
EJE DE COLA
DETALLES

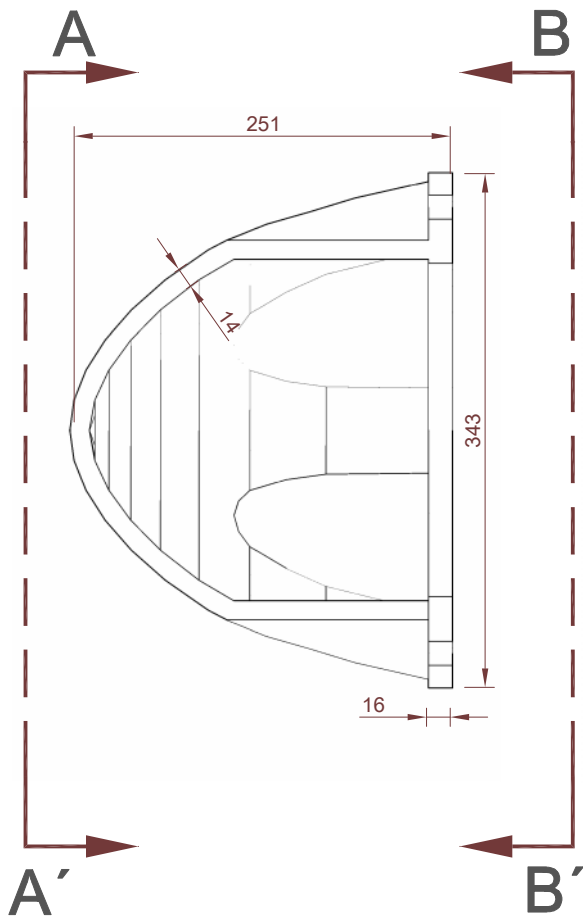
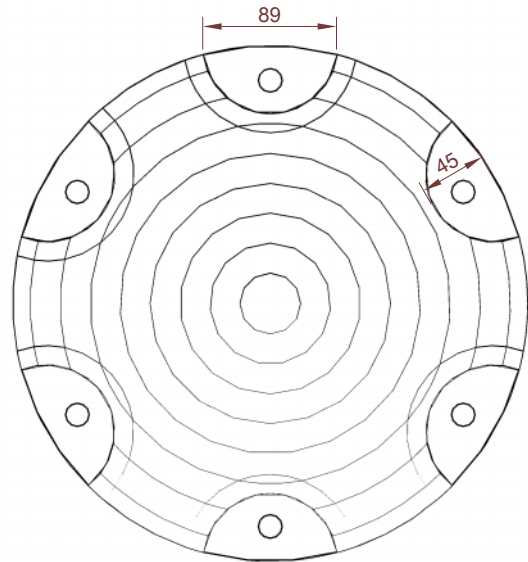
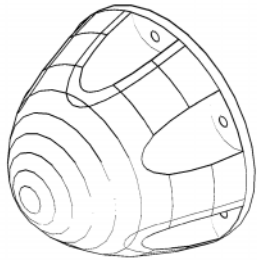
Proyecto:
R/BUENAVISTA

Armador:
SEREPOR S.A.
Servicios de Remolcadores
Portuarios

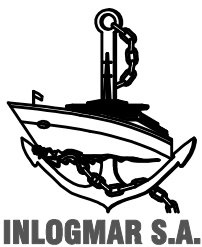
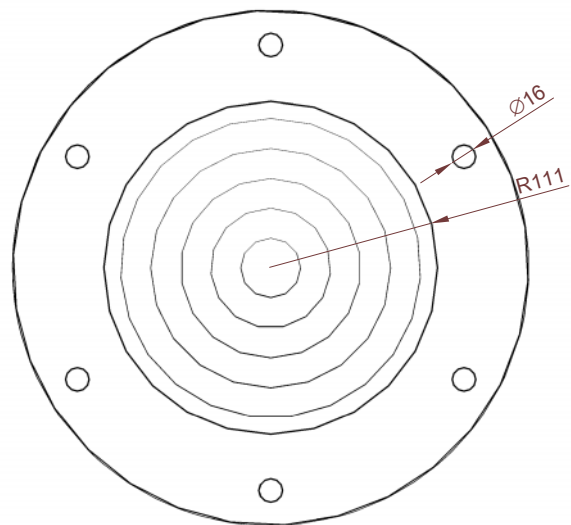
TUERCA DE OBISPO

1:5

Vista AA'



Vista BB'

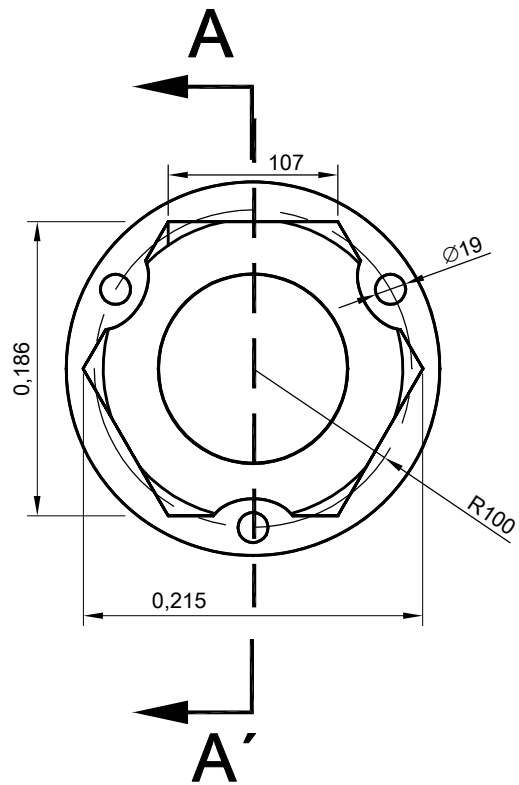
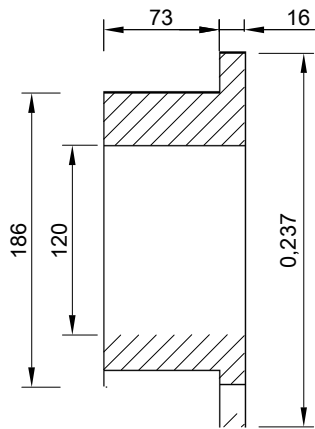


Cant: DOS (02)	Material	BRONCE DULCE	Referencia	
Diseñado por ING. F. MARIN S.	Revisado por F. MARIN S.	Aprobado por:	Fecha NOV/2008	Escala 1:5
TUERCA DE OBISPO DETALLES DE CONSTRUCCION		R / RIO BUENAVISTA		
		MEDIDAS EN MILIMETROS	Edición 1	Lámina RR-013

TUERCA

1:5

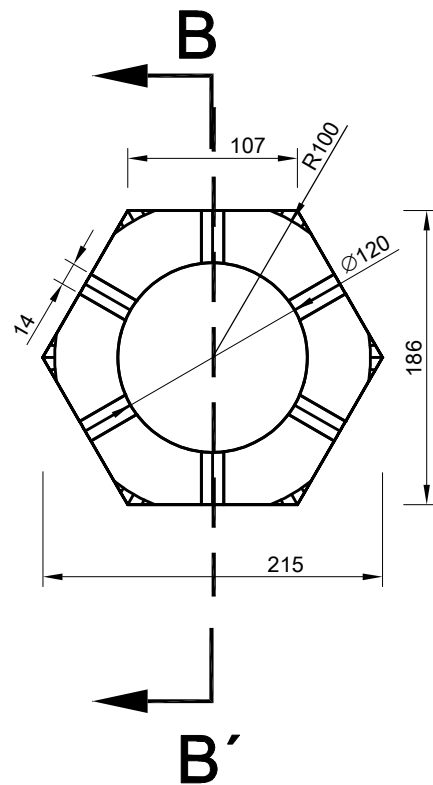
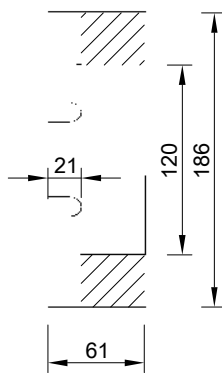
Corte B-B'



CONTRATUERCA

1:5

Corte A-A'



Cant: DOS (02)

Material BRONCE DULCE

Referencia

Diseñado por
ING. F. MARIN S.

Revisado por
F. MARIN S.

Aprobado por:

Fecha
NOV/2008

Escala
1:5

TUERCA Y CONTRATUERCA
DETALLES DE CONSTRUCCION

R / RIO BUENAVISTA

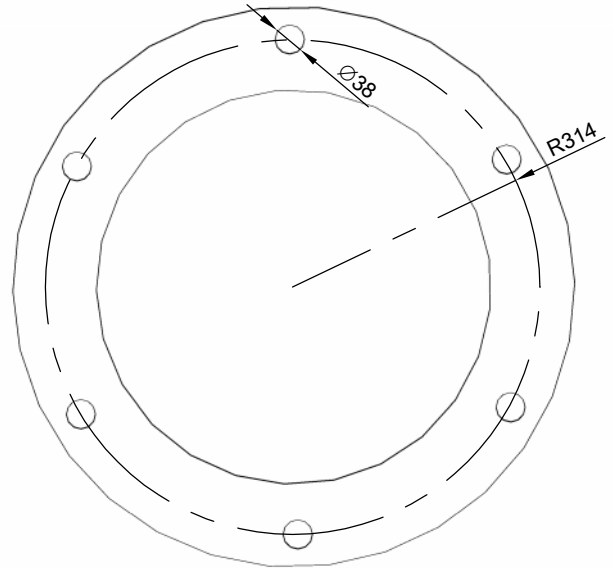
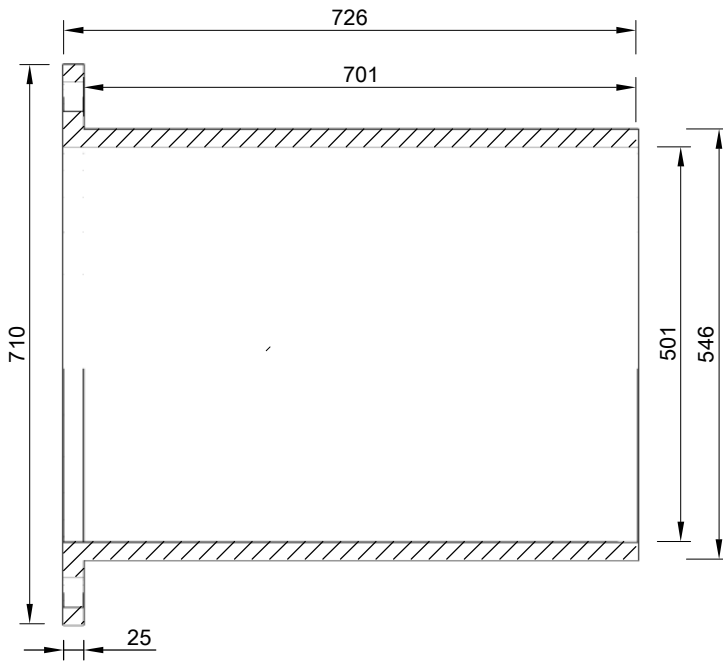
MEDIDAS EN MILIMETROS

Edición
1

Lámina
RR-014

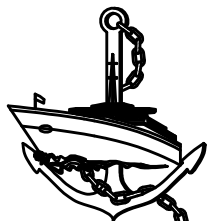
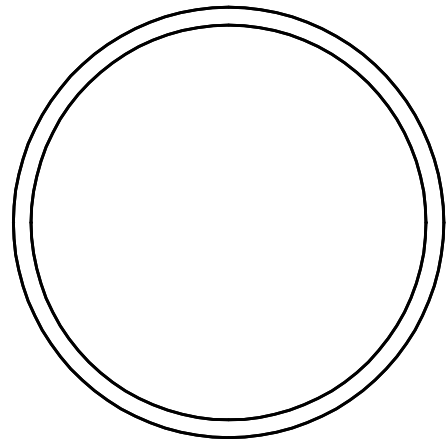
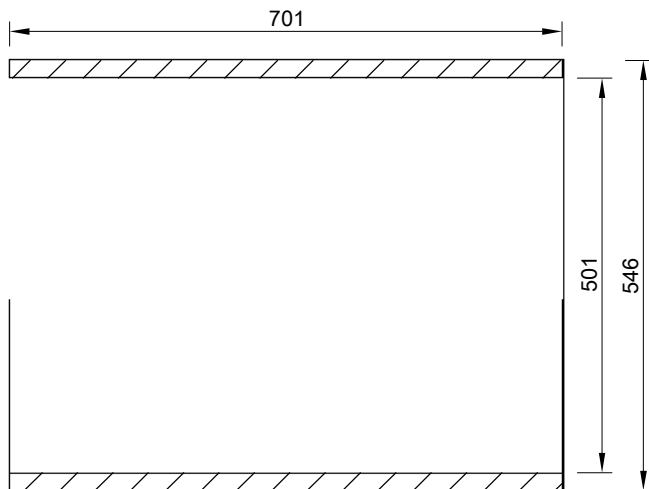
BOCIN DEL CODASTE

1:5



BOCIN DEL PRENSAESTOPA

1:5



INLOGMAR S.A.

Cant: DOS (02)

Material BRONCE DULCE

Referencia

Diseñado por
ING. F. MARIN S.

Revisado por
F. MARIN S.

Aprobado por:

Fecha
NOV/2008

Escala
1:5

**BOCIN DEL CODASTE
BOCIN DEL PRENSAESTOPA**

R / RIO BUENAVISTA

DETALLES DE CONSTRUCCION

MEDIDAS EN MILIMETROS

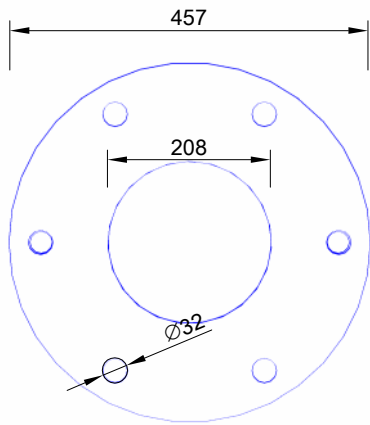
Edición
1

Lámina
RR-015

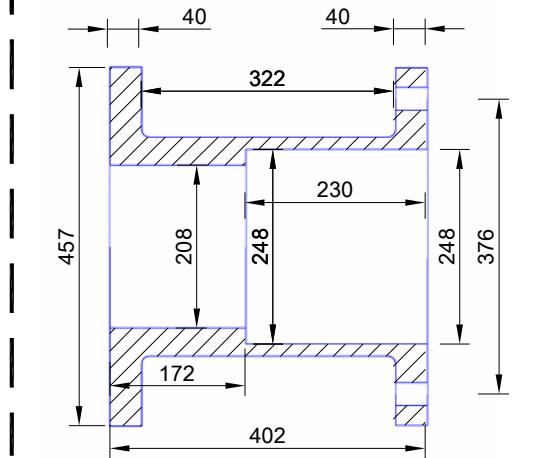
PRENSAESTOPA Y EMPACADOR

1 : 10

vista A-A'

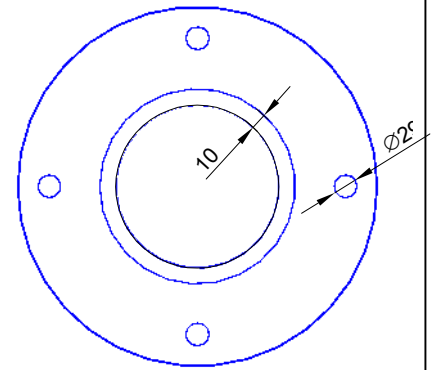


A



B

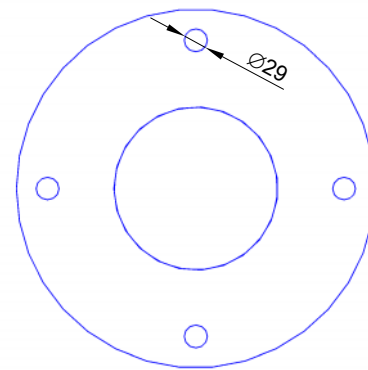
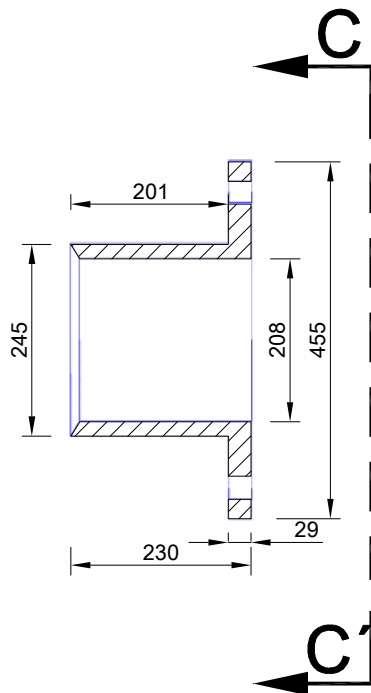
vista B-B'



A'

B'

vista C-C'



Cant: DOS (02)

Material BRONCE DULCE

Referencia

Diseñado por
ING. F. MARIN S.

Revisado por
F. MARIN S.

Aprobado por:

Fecha
NOV/2008

Escala
1 : 10

PRENSAESTOPA Y
EMPACADOR
DETALLES DE CONSTRUCCION

R / RIO BUENAVISTA

MEDIDAS EN MILIMETROS

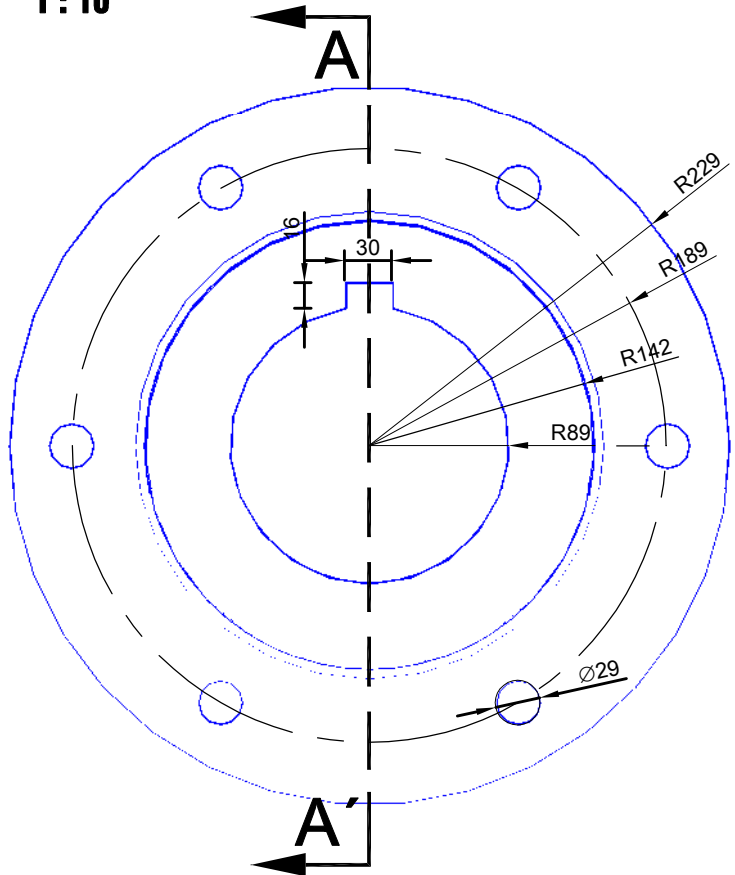
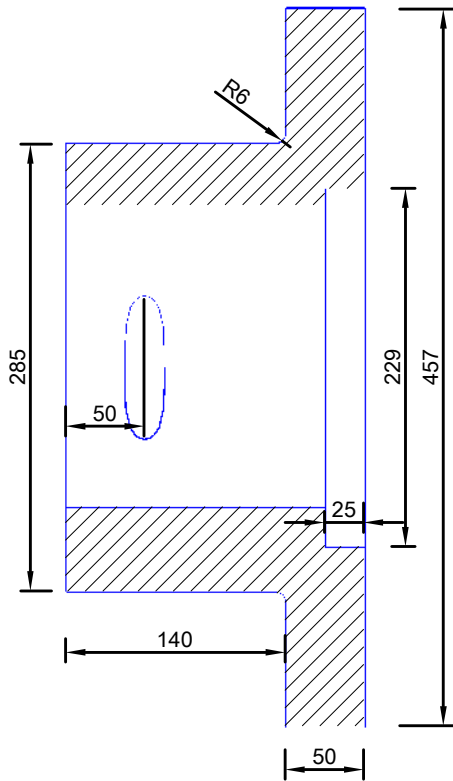
Edición
1

Lámina
RB-016

BRIDA DE AMARRE DEL CONTRAEJE

Corte A-A'

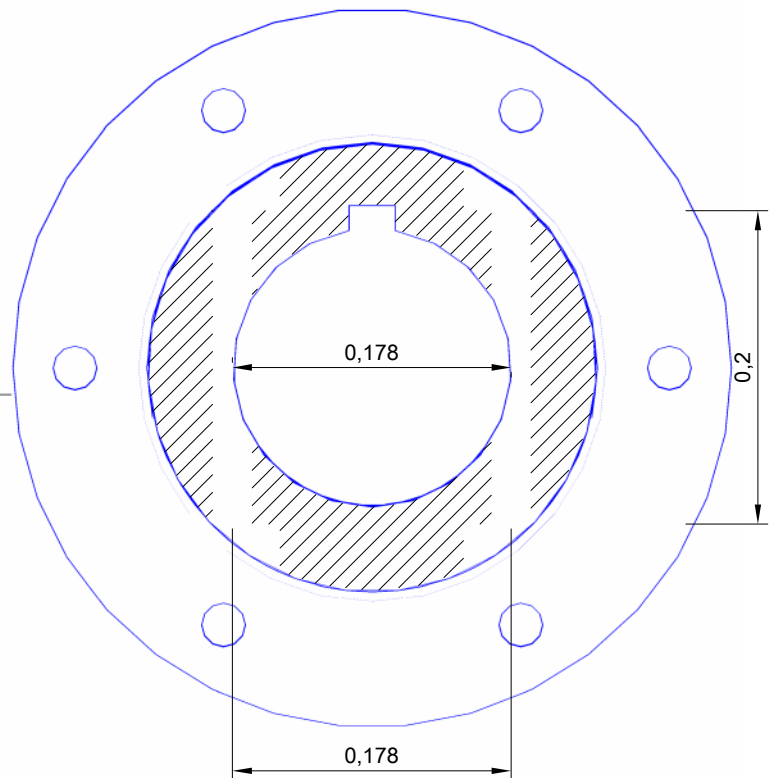
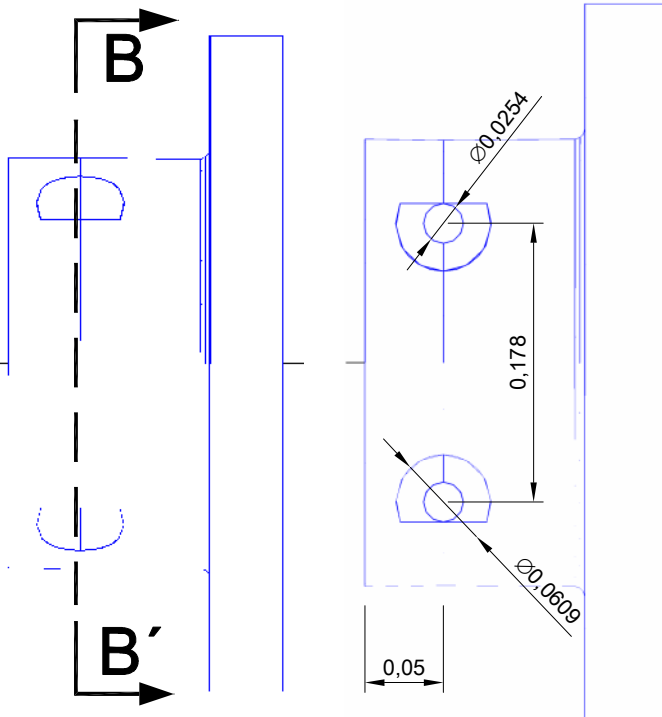
1:10



Vista de Perfil

Vista de Planta

Corte B-B'

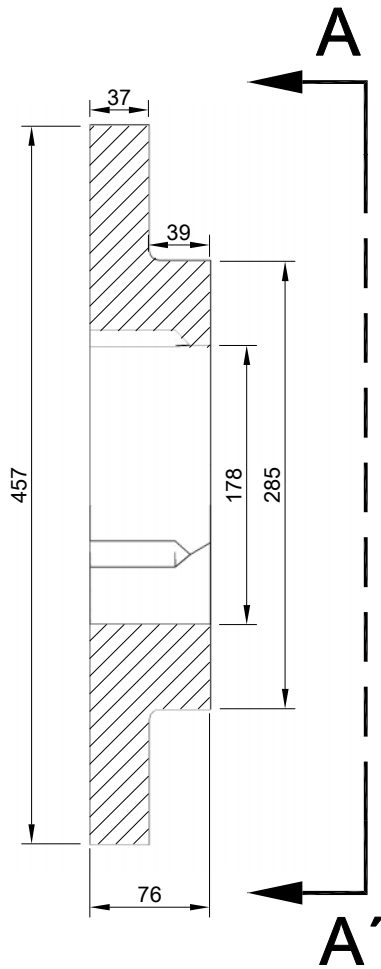
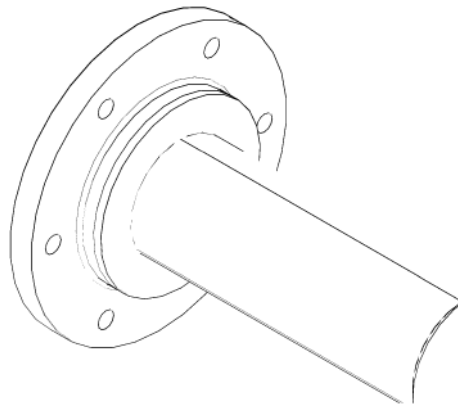


Cant: DOS (02)	Material ACERO DE TRANSMISION	Referencia
Diseñado por ING. F. MARIN S.	Revisado por F. MARIN S.	Aprobado por:
BRIDA DE AMARRE EJE DE COLA DETALLES DE CONSTRUCCION		R / RIO BUENAVISTA
MEDIDAS EN MILIMETROS		Edición 1 Lámina RB-017

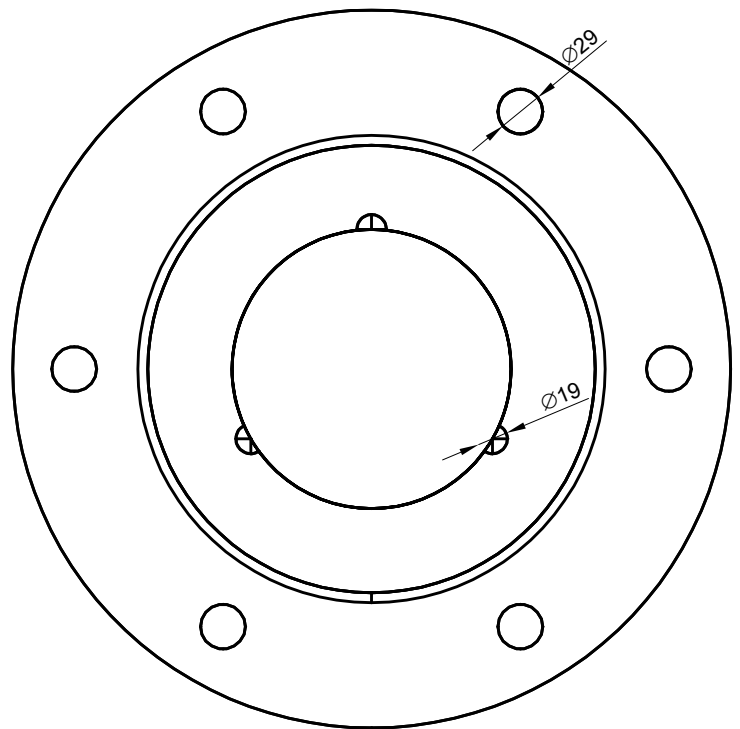
Fecha NOV/2008	Escala 1:10
----------------	-------------

BRIDA DE AMARRE DEL CONTRAEJE

1:5



Vista AA'



NOTA

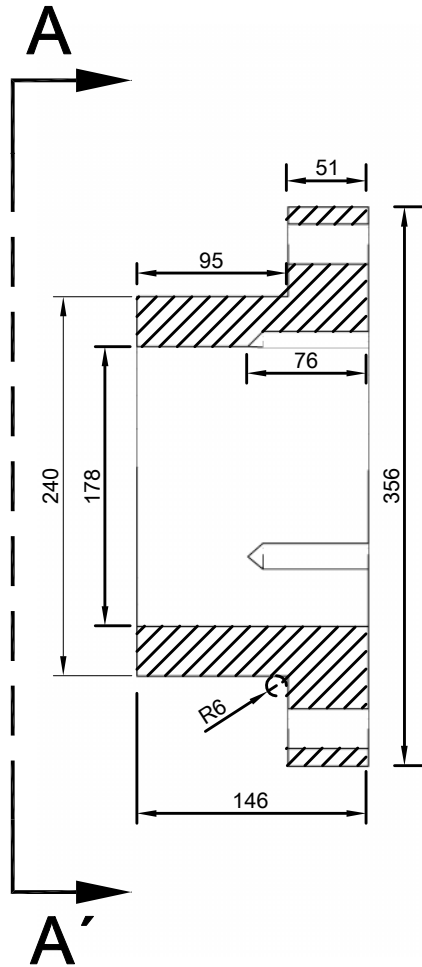
- 1.- LA BRIDA ESTA CONSTRUIDA CON ACERO DE TRANSMISION
- 2.-LA BRIDA ESTA SOLDADA CON EL CONTRAEJE MEDIANTE SOLDADURA ELECTRICA, POR EL INTERIOR Y EXTERIOR
- 3.- LA BRIDA ESTA ASEGURADA AL CONTRAEJE CON TRES SPITCHER



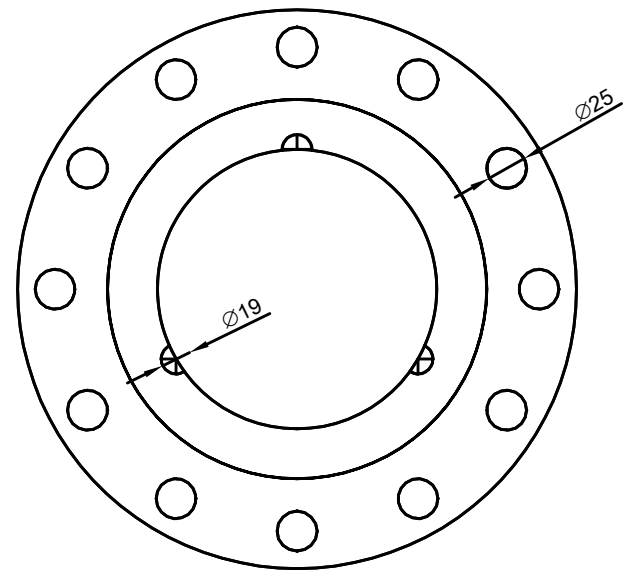
Cant: DOS (02)	Material ACERO DE TRANSMISION	Referencia		
Diseñado por ING. F. MARIN S.	Revisado por F. MARIN S.	Aprobado por:	Fecha NOV/2008	Escala 1:5
BRIDA DE AMARRE DEL CONTRAEJE DETALLES DE CONSTRUCCION		R / RIO BUENAVISTA		
		MEDIDAS EN MILIMETROS	Edición 1	Lámina RB-018

BRIDA DE AMARRE DEL CONTRAEJE CON EL REDUCTOR

1:5

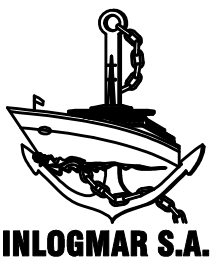


Vista AA'

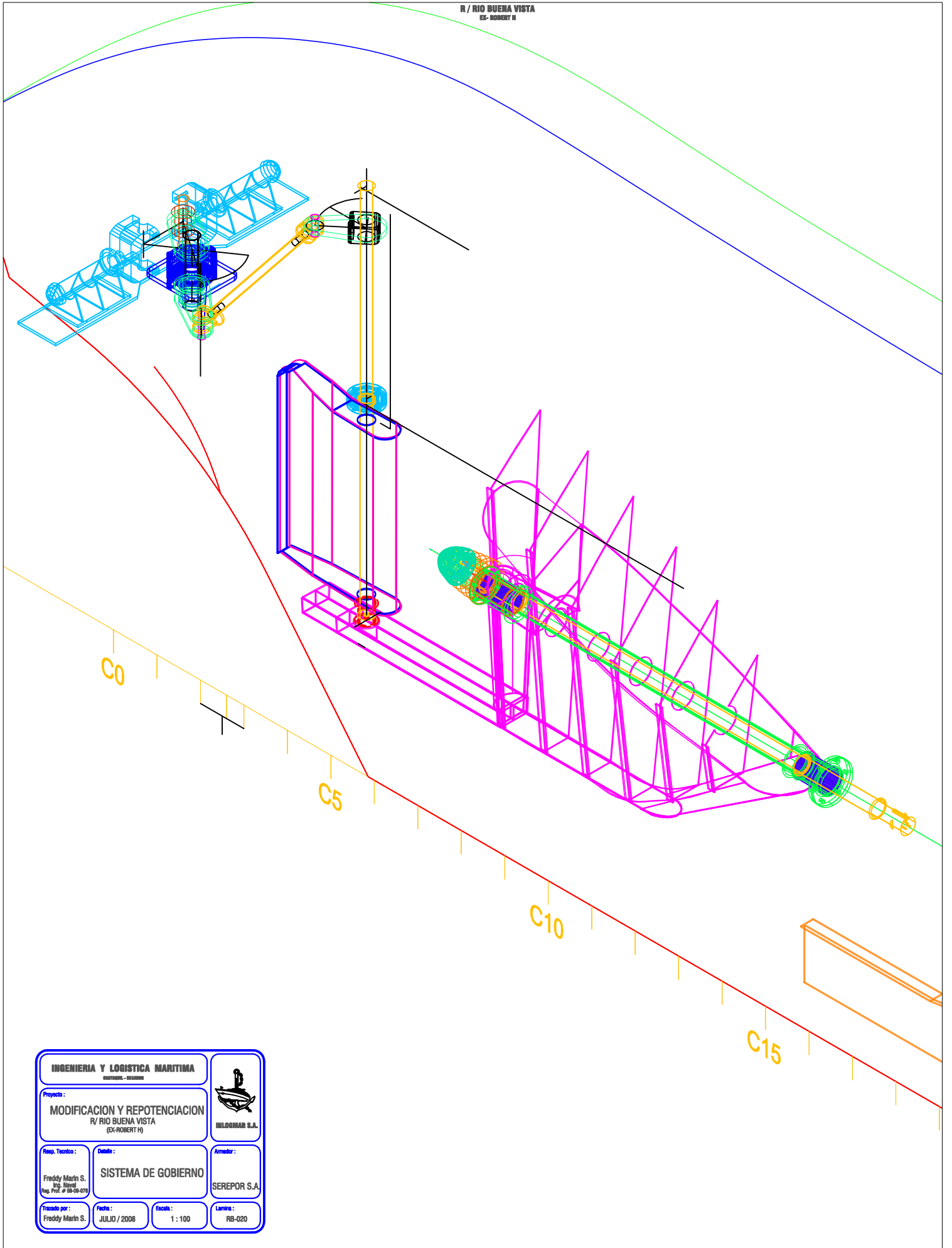


NOTA

- 1.- LA BRIDA ESTA CONSTRUIDA CON ACERO DE TRANSMISION
- 2.-LA BRIDA ESTA SOLDADA EN LA PROA DEL CONTRAEJE MEDIANTE SOLDADURA ELECTRICA, POR EL INTERIOR Y EXTERIOR
- 3.- LA BRIDA ESTA ASEGURADA AL CONTRAEJE CON TRES SPITCHER

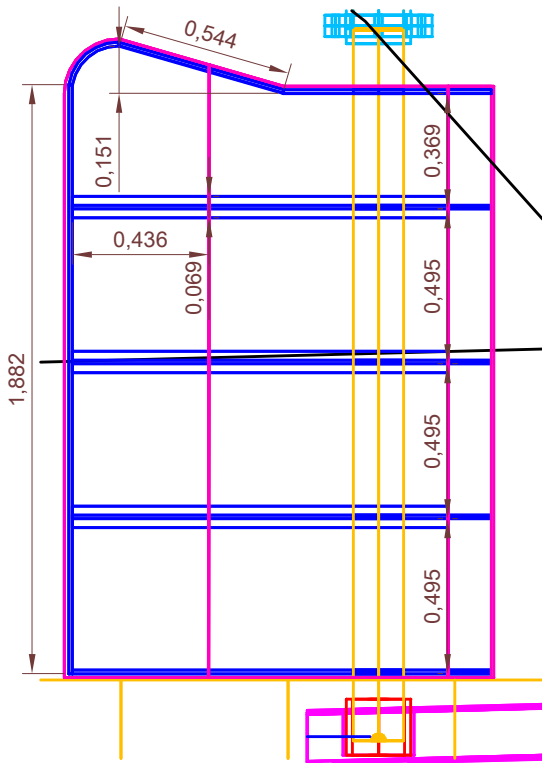


Cant:	Material ACERO DE TRANSMISION	Referencia	
Diseñado por ING. F. MARIN S.	Revisado por F. MARIN S.	Aprobado por:	Fecha NOV/2008
BRIDA DE AMARRE DEL CONTRAEJE - REDUCTOR DETALLES DE CONSTRUCCION		R / RIO BUENAVISTA	
		MEDIDAS EN MILIMETROS	Edición 1
		Lámina RB-019	

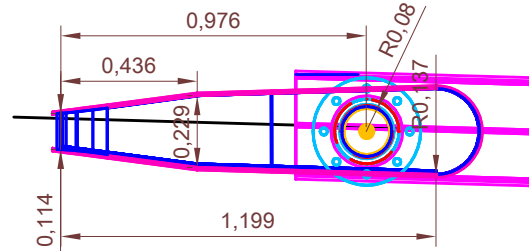


INGENIERIA Y LOGISTICA MARITIMA <small>CONSEJO REGULADOR</small>		 INGLOBMAR S.A.	
Proyecto : MODIFICACION Y REPOTENCIACION R/ RIO BUENA VISTA (EX-ROBERT H)			
Resp. Tecnico : Freddy Marin S. <small>Ing. Naval Pres. N° 59-29-479</small>	Detalle : SISTEMA DE GOBIERNO	Armador : SEREPOR S.A.	
Trasado por : Freddy Marin S.	Fecha : JULIO / 2008	Escala : 1 : 100	Lamina : RB-020

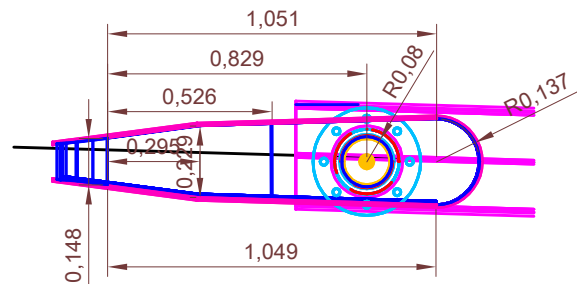
Refuerzos Internos de la Pala



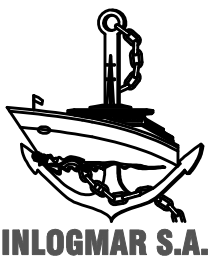
Refuerzos Internos de la Pala (TAPA BASE Y REF. INTERMEDIOS)



Refuerzos Internos de la Pala (TAPA SUPERIOR)



PLANCHA 12.7 mm
PLATINA 12.7 mm



Cant: DOS (02)

VISTAS VARIAS DE PERFIL

Referencia

Diseñado por
ING. F. MARIN S.

Revisado por
F. MARIN S.

Aprobado por:

Fecha
03/DIC/08

Escala
1 : 40

REFUERZOS INTERIORES
DE LA PALA

R / RIO BUENAVISTA

No 1

Edición
1

Lámina

ANEXO B.

**CURVAS HIDROSTÁTICAS Y CRUZADAS DEL
RAM ROBERT H [14].**

**CURVAS HIDROSTÁTICAS Y CRUZADAS DEL
RAM RÍO BUENAVISTA [14].**

CURVAS HIDROSTATICAS DEL RAM ROBERT H					
CALADO (H) [m] RH	0.58	1.16	1.74	2.32	2.90
DESPLAZAMIENTO (D) [Ton] RH	28.26	98.61	185.70	282.30	386.60
ESLORA (LWL) [m] RH	27.44	29.22	30.20	30.84	31.28
MANGA (BWL) [m] RH	5.66	7.71	8.05	8.10	8.10
SUPERFICIE MOJADA (SM) [m²] RH	97.97	155.51	195.81	234.75	274.40
SUPERFICIE DE PLANO DE FLOTACION (AWL) [m²] RH	91.16	135.82	155.39	169.07	181.62
COEFICIENTE PRISMATICO (CPL) RH	0.58	0.57	0.58	0.59	0.61
COEFICIENTE BLOCK (CB) RH	0.31	0.37	0.43	0.48	0.51
COEFICIENTE SECCION MEDIA (CSM) RH	0.53	0.65	0.74	0.80	0.84
COEFICIENTE PLANO DE FLOTACION (CW) RH	0.59	0.60	0.64	0.68	0.72
LCB DESDE SM (+ HACIA PROA) [m] RH	0.21	0.28	0.28	0.24	0.16
LCF DESDE SM (+ HACIA PROA) [m] RH	0.27	0.31	0.24	0.08	-0.20
KB [m] RH	0.38	0.74	1.08	1.41	1.73
BMt [m] RH	5.65	4.60	3.18	2.40	1.94
BML [m] RH	106.38	52.32	36.04	28.72	25.04
KMt [m] RH	6.04	5.34	4.26	3.80	3.67
KML [m] RH	106.76	53.06	37.12	30.12	26.77
TP1 [Ton/m] RH	93.50	139.20	159.30	173.30	186.20
MT1 [Ton*m/m] RH	96.30	167.00	220.00	271.40	330.30

Tabla N° 16. Curvas Hidrostáticas del RAM Robert H [14].

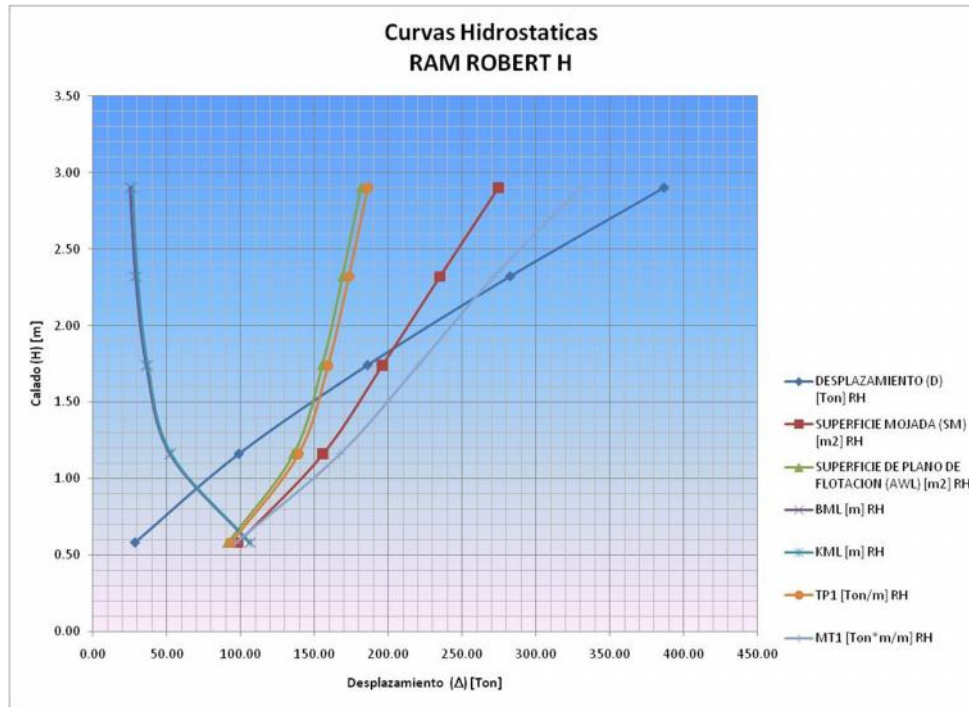


Figura N° 83A. Curvas Hidrostaticas del RAM Robert H.

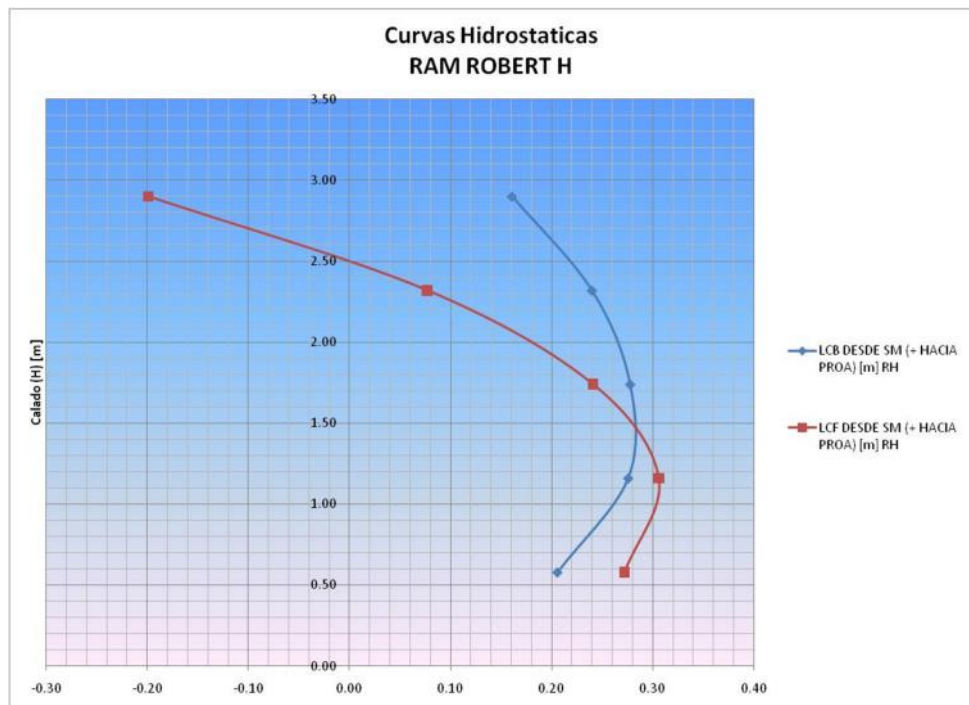


Figura N° 83B. Curvas Hidrostaticas del RAM Robert H.

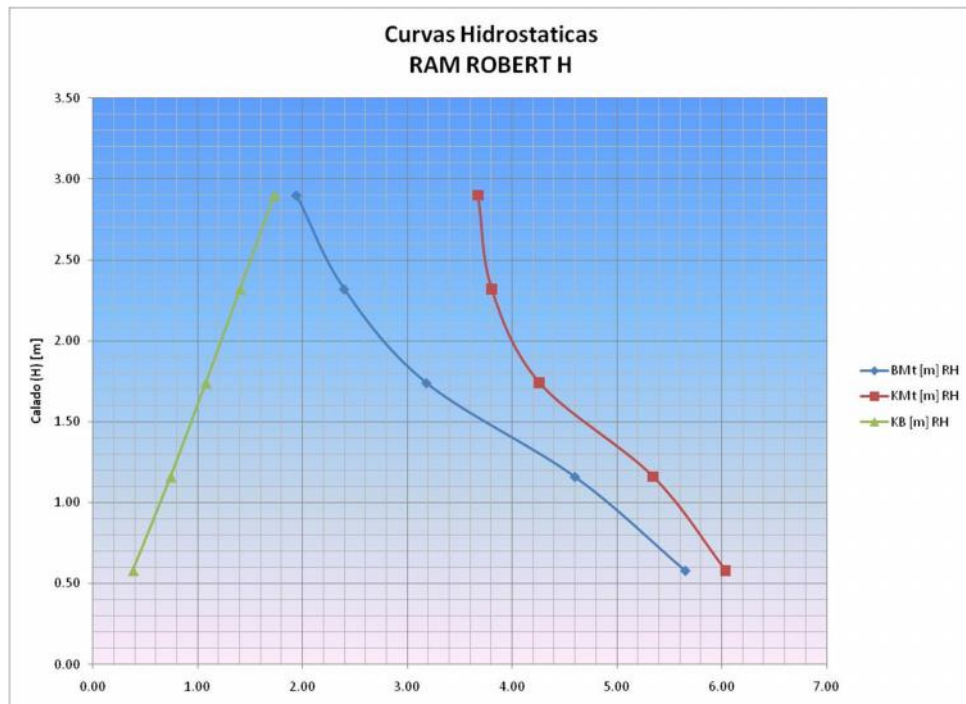


Figura N° 83C. Curvas Hidrostaticas del RAM Robert H.

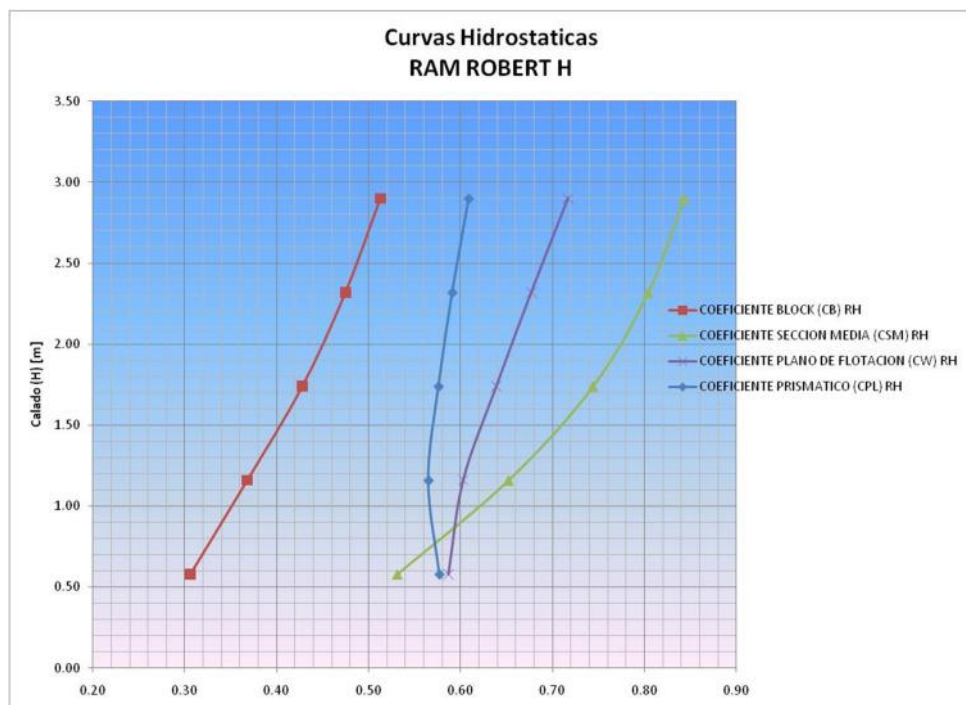


Figura N° 83D. Curvas Hidrostaticas del RAM Robert H.

Desplazamiento [Ton]	KN 10.0 [m] RH	KN 20.0 [m] RH	KN 30.0 [m] RH	KN 40.0 [m] RH	KN 50.0 [m] RH	KN 60.0 [m] RH	KN 70.0 [m] RH	KN 80.0 [m] RH
100	1.020	1.817	2.450	2.995	3.349	3.418	3.291	3.020
110	0.995	1.788	2.422	2.961	3.298	3.373	3.255	2.993
120	0.969	1.763	2.398	2.929	3.245	3.327	3.217	2.968
130	0.946	1.739	2.377	2.897	3.195	3.281	3.180	2.943
140	0.925	1.717	2.360	2.867	3.145	3.234	3.144	2.918
150	0.905	1.696	2.344	2.836	3.100	3.187	3.107	2.892
160	0.887	1.677	2.330	2.805	3.057	3.141	3.072	2.868
170	0.869	1.659	2.316	2.775	3.015	3.096	3.035	2.844
180	0.854	1.642	2.302	2.745	2.975	3.052	2.999	2.821
190	0.842	1.626	2.287	2.715	2.937	3.012	2.965	2.797
200	0.829	1.611	2.271	2.684	2.901	2.974	2.929	2.774
210	0.818	1.597	2.253	2.654	2.866	2.938	2.896	2.750
220	0.808	1.585	2.233	2.624	2.831	2.904	2.865	2.727
230	0.799	1.572	2.213	2.594	2.798	2.872	2.835	2.704
240	0.790	1.562	2.191	2.563	2.766	2.841	2.807	2.682
250	0.783	1.551	2.169	2.533	2.734	2.811	2.782	2.661
260	0.776	1.541	2.145	2.502	2.703	2.782	2.758	2.643
270	0.771	1.532	2.119	2.471	2.671	2.754	2.735	2.625
280	0.765	1.523	2.094	2.440	2.642	2.727	2.714	2.611
290	0.760	1.512	2.067	2.409	2.612	2.701	2.693	2.597
300	0.757	1.501	2.039	2.378	2.582	2.676	2.674	2.583
310	0.753	1.487	2.011	2.347	2.552	2.651	2.654	2.571
320	0.750	1.473	1.981	2.315	2.522	2.625	2.636	2.560
330	0.746	1.457	1.952	2.283	2.492	2.601	2.617	2.548
340	0.744	1.440	1.922	2.251	2.462	2.576	2.599	2.538
350	0.743	1.421	1.891	2.217	2.432	2.552	2.582	2.528
360	0.741	1.402	1.858	2.184	2.402	2.527	2.565	2.519
370	0.739	1.380	1.826	2.151	2.372	2.502	2.547	2.509
380	0.739	1.357	1.793	2.116	2.341	2.477	2.530	2.501
390	0.738	1.333	1.760	2.080	2.310	2.453	2.513	2.492
400	0.737	1.308	1.725	2.046	2.278	2.428	2.496	2.484

Tabla N° 17. Curvas Cruzadas del RAM Robert H [14].

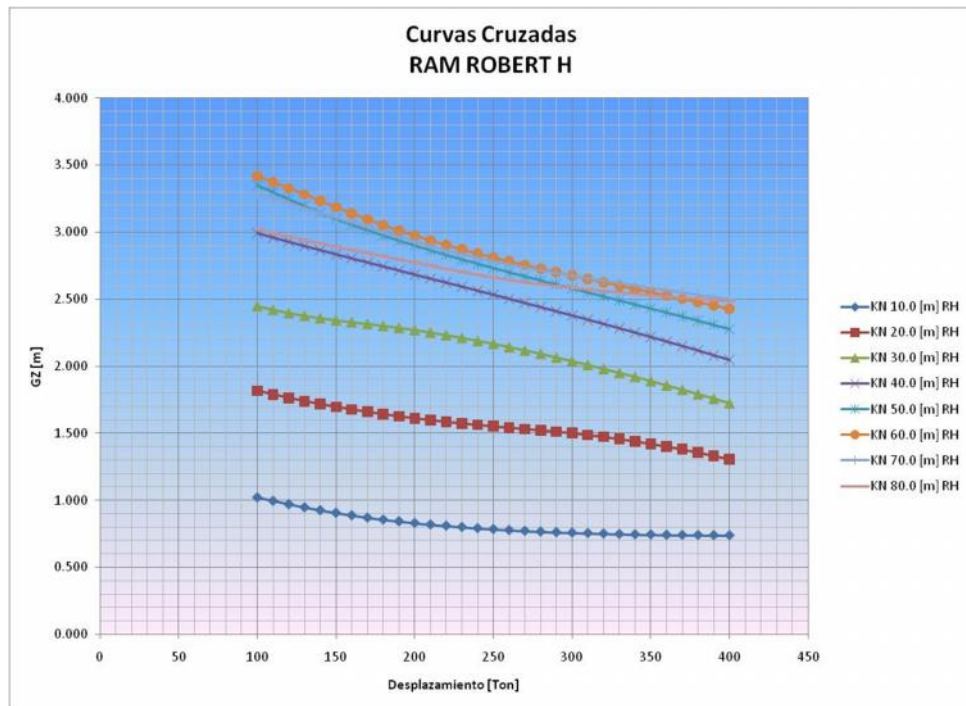


Figura N° 84. Curvas Cruzadas del RAM Robert H.

CURVAS HIDROSTATICAS DEL RAM RIO BUENAVISTA					
CALADO (H) [m] RB	0.58	1.16	1.74	2.32	2.90
DESPLAZAMIENTO (D) [Ton] RB	28.14	98.65	187.60	290.10	407.40
ESLORA (LWL) [m] RB	26.30	28.20	29.44	30.54	31.48
MANGA (BWL) [m] RB	5.66	7.71	8.05	8.10	8.10
SUPERFICIE MOJADA (SM) [m²] RB	96.57	154.01	196.36	241.83	294.27
SUPERFICIE DE PLANO DE FLOTACION (AWL) [m²] RB	90.94	137.03	161.02	184.35	209.89
COEFICIENTE PRISMATICO (CPL) RB	0.60	0.59	0.60	0.61	0.64
COEFICIENTE BLOCK (CB) RB	0.32	0.38	0.44	0.49	0.54
COEFICIENTE SECCION MEDIA (CSM) RB	0.53	0.65	0.74	0.80	0.84
COEFICIENTE PLANO DE FLOTACION (CW) RB	0.61	0.63	0.68	0.75	0.82
LCB DESDE SM (+ HACIA PROA) [m] RB	0.27	0.29	0.19	-0.03	-0.40
LCF DESDE SM (+ HACIA PROA) [m] RB	0.31	0.23	-0.10	-0.81	-1.85
KB [m] RB	0.38	0.74	1.08	1.42	1.76
BMt [m] RB	5.69	4.65	3.33	2.71	2.41
BML [m] RB	104.91	53.15	38.65	33.99	33.50
KMt [m] RB	6.07	5.40	4.41	4.13	4.17
KML [m] RB	105.29	53.89	39.73	35.41	35.27
TP1 [Ton/m] RB	93.20	140.50	165.10	189.00	215.20
MT1 [Ton*m/m] RB	94.10	168.80	236.60	326.10	456.10

Tabla N° 18. Curvas Hidrostáticas del RAM Río Buenavista [14].

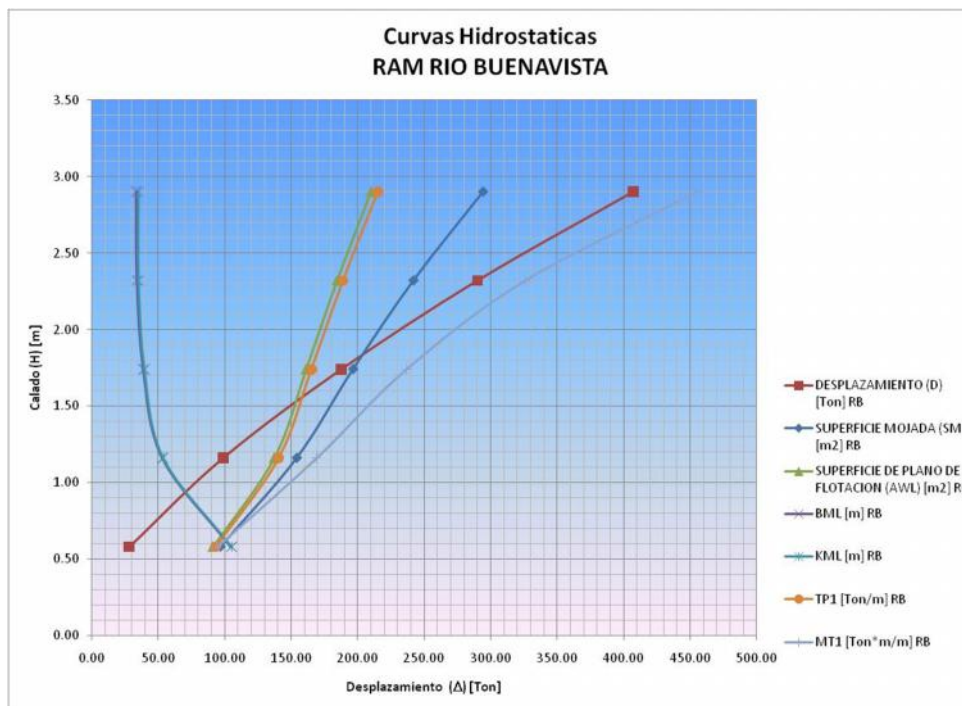


Figura N° 85A. Curvas Hidrostaticas del RAM Río Buenavista.

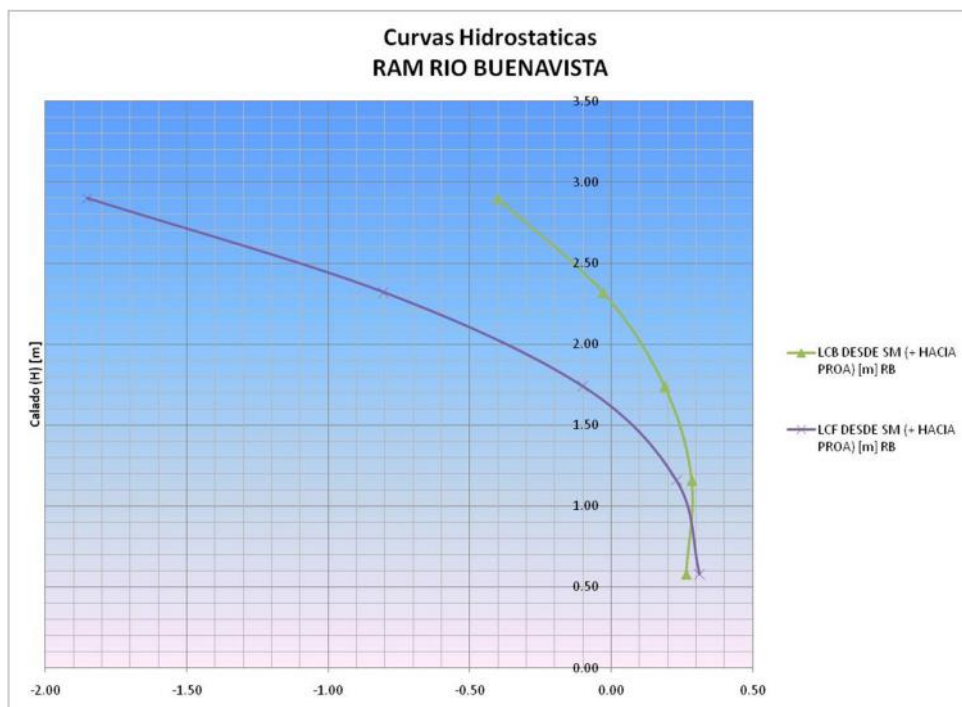


Figura N° 85B. Curvas Hidrostaticas del RAM Río Buenavista.

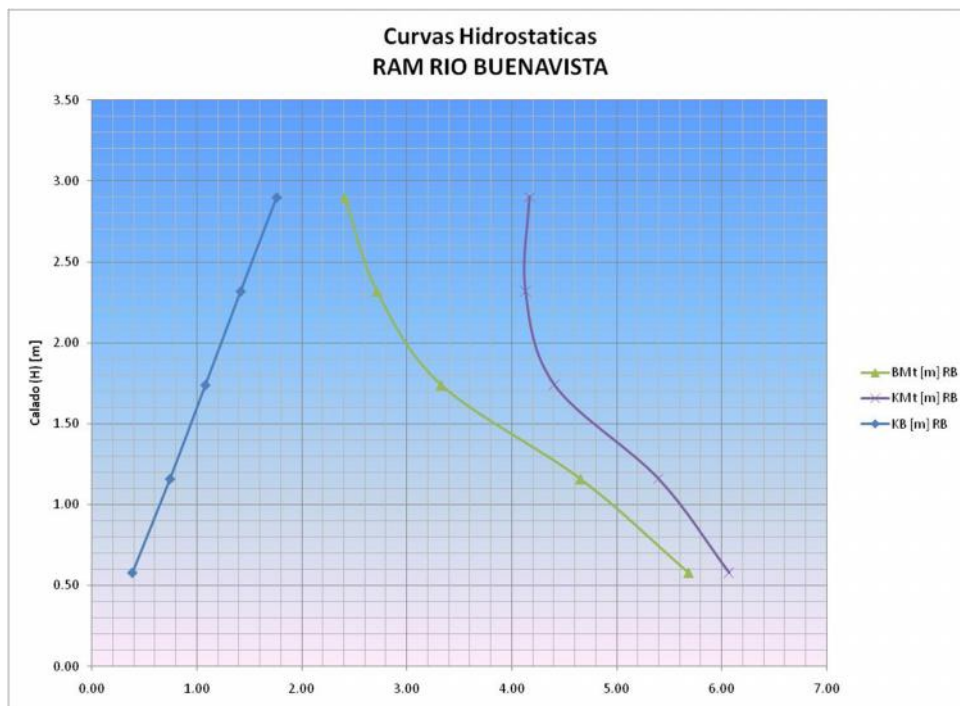


Figura N° 85C. Curvas Hidrostaticas del RAM Río Buenavista.

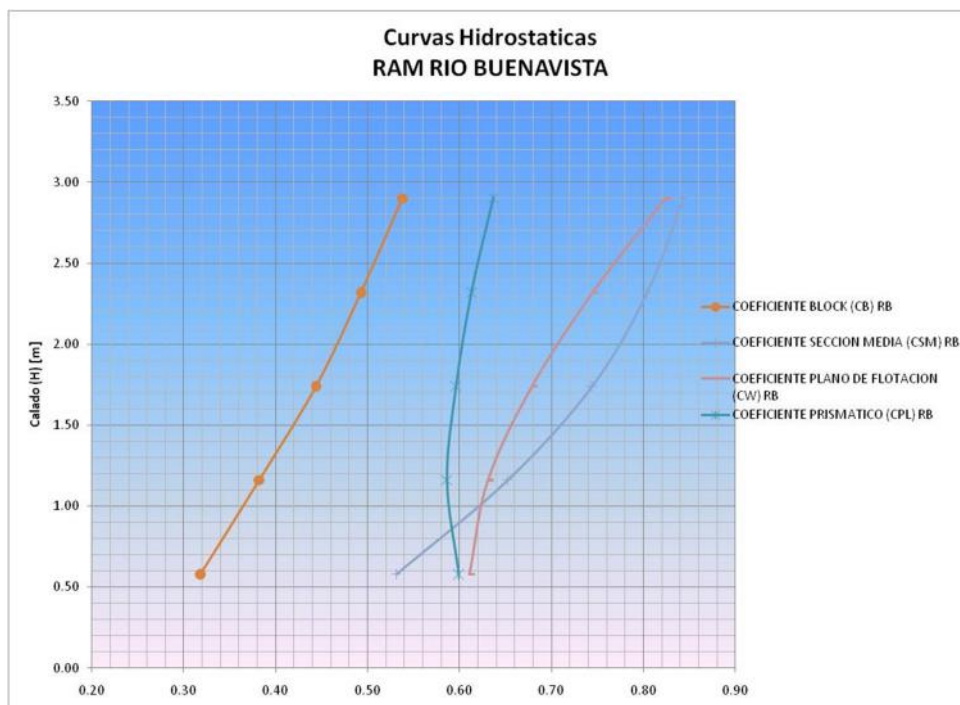


Figura N° 85D. Curvas Hidrostaticas del RAM Río Buenavista.

Desplazamiento [Ton]	KN 10.0 [m] RB	KN 20.0 [m] RB	KN 30.0 [m] RB	KN 40.0 [m] RB	KN 50.0 [m] RB	KN 60.0 [m] RB	KN 70.0 [m] RB	KN 80.0 [m] RB
100	1.034	1.854	2.530	3.111	3.471	3.533	3.393	3.105
110	1.010	1.832	2.508	3.084	3.428	3.493	3.359	3.080
120	0.988	1.811	2.490	3.058	3.387	3.452	3.326	3.056
130	0.967	1.794	2.475	3.033	3.344	3.410	3.291	3.031
140	0.948	1.778	2.461	3.006	3.302	3.368	3.257	3.007
150	0.930	1.762	2.450	2.980	3.260	3.326	3.223	2.983
160	0.914	1.749	2.440	2.953	3.220	3.286	3.189	2.960
170	0.900	1.735	2.431	2.927	3.180	3.245	3.156	2.937
180	0.889	1.724	2.422	2.899	3.141	3.206	3.122	2.914
190	0.879	1.714	2.412	2.872	3.103	3.168	3.090	2.891
200	0.869	1.703	2.400	2.844	3.066	3.131	3.059	2.869
210	0.863	1.693	2.387	2.815	3.031	3.095	3.028	2.847
220	0.856	1.685	2.374	2.786	2.996	3.060	2.999	2.826
230	0.850	1.676	2.358	2.758	2.962	3.026	2.969	2.805
240	0.844	1.668	2.339	2.728	2.929	2.993	2.942	2.785
250	0.841	1.661	2.321	2.699	2.897	2.961	2.914	2.766
260	0.837	1.654	2.300	2.669	2.865	2.931	2.888	2.746
270	0.834	1.648	2.277	2.639	2.834	2.901	2.862	2.728
280	0.831	1.642	2.254	2.608	2.803	2.873	2.838	2.709
290	0.829	1.635	2.230	2.578	2.772	2.845	2.814	2.692
300	0.828	1.628	2.205	2.547	2.740	2.818	2.792	2.675
310	0.827	1.619	2.178	2.516	2.709	2.790	2.770	2.660
320	0.826	1.609	2.151	2.484	2.680	2.763	2.750	2.645
330	0.825	1.597	2.122	2.452	2.650	2.738	2.729	2.631
340	0.825	1.584	2.092	2.420	2.619	2.712	2.709	2.619
350	0.823	1.567	2.062	2.386	2.589	2.686	2.690	2.607
360	0.823	1.550	2.031	2.354	2.558	2.661	2.671	2.596
370	0.822	1.532	2.000	2.320	2.528	2.636	2.653	2.585
380	0.822	1.511	1.967	2.286	2.497	2.611	2.635	2.575
390	0.821	1.488	1.933	2.252	2.466	2.585	2.616	2.565
400	0.821	1.465	1.900	2.216	2.433	2.560	2.599	2.555

Tabla N° 19. Curvas Cruzadas del RAM Río Buenavista [14].

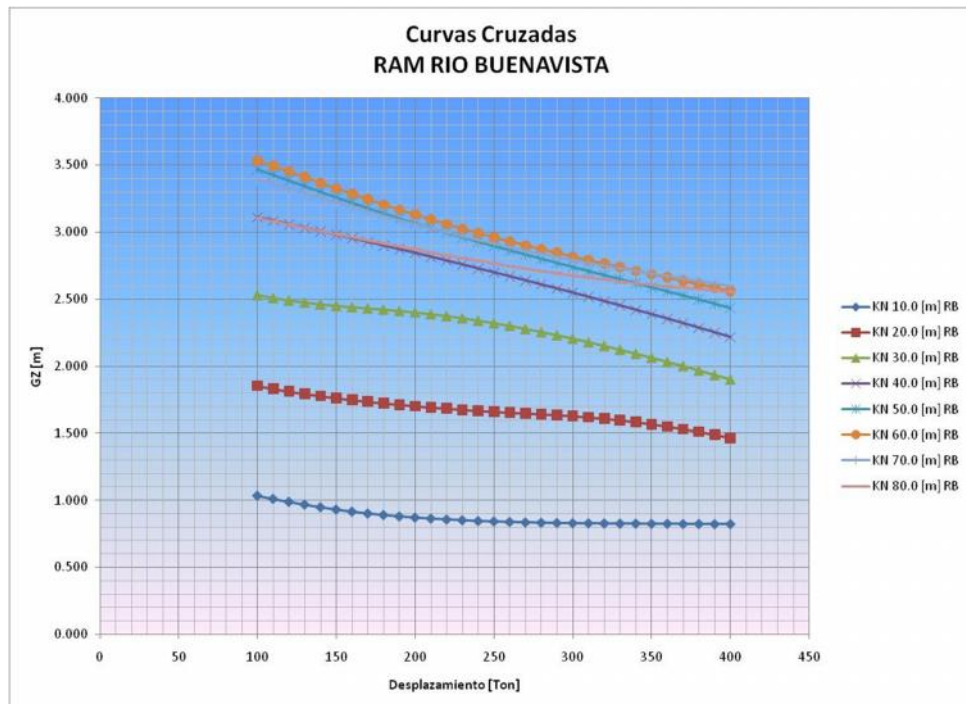


Figura N° 86. Curvas Cruzadas del RAM Río Buenavista.

ANEXO C.

GASTOS POR MODIFICACIÓN DEL RAM

ROBERT H - RAM RÍO BUENAVISTA.

COSTOS DE REMOLCADORES DE SIMILARES

CARACTERÍSTICAS.

ITEM	COSTO	IVA
MATERIALES DE CONSTRUCCION	\$ 86,861.09	\$ 97,284.42
CONSUMIBLES	\$ 40,679.75	\$ 45,561.32
TRATAMIENTO DE MATERIALES	\$ 22,091.44	\$ 24,742.41
MANO DE OBRA	\$ 196,158.00	\$ 219,696.96
2 MOTORES+2 REDUCTORES	\$ 70,000.00	\$ 78,400.00
2 EJES+MAQUINADO	\$ 34,000.00	\$ 38,080.00
2 HELICES+CAMBIOS	\$ 25,000.00	\$ 28,000.00
COMPRA DEL RAM ROBERT H	\$ 400,000.00	\$ 448,000.00
	TOTAL	\$ 979,765.12

Tabla N°20. Gastos de modificación del RAM ROBERT H

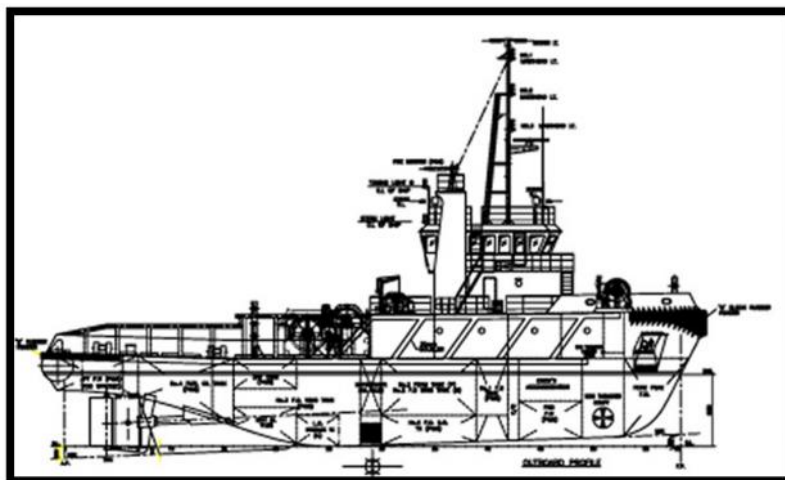


Figura N° 87. 3600 HP Anchor Handling Tug [12].

Located	Malaysia
Price for Tug	\$ 5,930,000.00
Classification Society	NK (Nippon Kaiji Kyokai)
Length Over All:	37.00 m
Molded Beam:	11.40 m
Molded Depth:	4.95 m
Design Draft:	4.00 m
Deadweight:	350 tonnes
Speed:	About 12.5 knots
Main Engines	
Make/Model:	Cummins / KTA50M-2
Power @ 1,900 RPM	1,800 hp x 2
Gear Box:	2 x Reintjes
Auxiliary Engines (2):	
Make/Model:	Cummins/ 6CTA8.3DM
Power @ 1,500 RPM	220 hp x 2
Alternators:	2 x 201 hp /415V/50HZ Cummins
Propellers:	Manganese Bronze/4 Blade, Solid with Key dia. 2.2 m, Fixed Pitch 4.65 m in Kort, Nozzle

Tabla N°21. 3600 HP Anchor Handling Tug Characteristics [12].



Figura N° 88. 3500 Twin Screw Z-Peller Harbor Tug [12].

Located	Thailand
Price for Tug	\$ 2,062,000.00
Classification Society	
Length Over All:	35.00 m
Molded Beam:	9.60 m
Molded Depth:	4.20 m
Design Draft:	3.30 m
Bollard Pull	48 tonnes
Speed:	About 12 knots
Main Engines	
Make/Model:	Niigata / 6L28BXE
Power @ 1,900 RPM	1,750 hp x 2
Gear Box:	2 x Reintjes

Tabla N°22. 3500 Twin Screw Z-Peller Harbor Tug Characteristics [12].



Figura N° 89. 3600 HP Twin Screw Harbor Tug [12].

Located	Puerto Rico
Price for Tug	\$ 1,450,000.00
Length Over All:	38.00 m
Molded Beam:	9.14 m
Molded Depth:	4.75 m
Bollard Pull	45 tonnes
Speed:	About 12.5 knots
Main Engines	
Make/Model:	EMD / 16-567-B/C
Power @ 1,900 RPM	1,800 hp x 2
Gear Box:	2
Auxiliary Engines (2):	
Make/Model:	Delco
Power @ 1,500 RPM	80 hp x 2
Alternators:	2 x 201 hp /415V/50HZ Cummins
Propellers:	Twin props, 2,743 mm dia. x 2,489 mm pitch

Tabla N°23. 3600 HP Twin Screw Harbor Tug Characteristics [12].

ANEXO D.

**RESULTADOS DE PRUEBA DE MÁQUINAS
PARA COMPROBAR VELOCIDAD DE SERVICIO.**

Generalmente, entre el armador y el constructor se establece contractualmente una velocidad y un bollard pull mínimos que el buque debe ser capaz de alcanzar con la potencia instalada. Por ello cuando el buque está completamente terminado y antes de efectuarse la entrega, se suelen realizar pruebas de navegación libres y de tracción a punto fijo con el objetivo de comprobar si se alcanzan estos valores mínimos.

Dado que, normalmente, el no cumplimiento de las especificaciones del contrato suele conllevar el pago de multas o penalizaciones por parte del constructor, la ejecución de las pruebas se lleva a cabo de la forma más rigurosa y exacta.

Pruebas de velocidad.

El método usual de realizar estas pruebas es hacer varias corridas con el buque sobre una distancia determinada y conocida a diferentes regímenes del motor hasta llegar, si es posible, a la potencia máxima continua.

La distancia a correr se conoce con el nombre genérico de “base” o “milla” y aunque lo ideal sería que, efectivamente, dicha distancia fuera una milla

marina (1851.8 metros) normalmente no es así, variando las distancias entre enfilaciones enormemente.

La zona de prueba debe estar libre de efectos de marea y estar situada en zonas con profundidades del orden de $3 \sqrt{\frac{B \cdot H}{g}}$ o $2.75 \sqrt{V^2/g}$ y la longitud de la prueba debe ser adecuada para el barco, se puede considerar una distancia de 25 esloras.

Requisitos para la realización de las pruebas.

- Las pruebas deben ser realizadas, salvo caso de fuerza mayor, dentro de las tres semanas siguientes a la última estancia en dique. Durante dicha estancia, el casco deberá ser limpiado y pintado.
- Los calados a proa y a popa se tomarán a la salida y a la llegada de las pruebas con el buque adrizado y en aguas suficientemente tranquilas para poder hacer la lectura.
- Las enfilaciones deberán ser paralelas entre sí y deberán estar situadas de forma que las corridas se realicen paralelas a la costa.
- Las condiciones atmosféricas, durante un mínimo suficiente de días al año sean favorables para tener una buena visibilidad a una distancia en que exista fondo suficiente.

- Para buques de menos de 140 metros de eslora el estado de mar no deberá sobrepasar el Beaufort 2.
- Es admisible realizar las pruebas con viento, siempre que la corrección de la resistencia por esta causa no sea superior al 8% de la resistencia total del buque.
- La trayectoria de acercamiento a la base debe ser rectilínea por lo cual se recomienda el uso de un piloto experto.
- La longitud de la trayectoria de acercamiento debe ser la necesaria para conseguir un régimen de máquinas y una velocidad permanentes.
- La maniobra de virada entre dos corridas consecutivas debe realizarse con un ángulo de timón no mayor a 10°.
- Conviene correr, al menos, a tres regímenes de revoluciones: 60%, 85% y 100%.
- En cada régimen de revoluciones, se deberán hacer por lo menos 3 corridas con rumbos opuestos, procurando que los movimientos del buque sean mínimos durante la realización de las corridas.
- Deben tenerse en cuenta los posibles efectos de las corrientes y del viento.

Resultados.

La prueba de velocidad se realizo el día 7 de Marzo de 2011 a las 10:00 AM en las costas del rio Guayas, las condiciones para la prueba de velocidad fueron las siguientes:

1. Condiciones meteorológicas [18]:
 - a) Intensidad del viento de 2 en la Escala de Beaufort (4- 6 nudos).
 - b) Dirección del viento hacia NE.
 - c) Altura de marea 4.26 metros.
 - d) Clima parcialmente nublado.
 - e) Temperatura del ambiente mínima de 23 °C y máxima de 29 °C.

2. Distancia y recorrido de prueba, véase **Figura N° 90**.

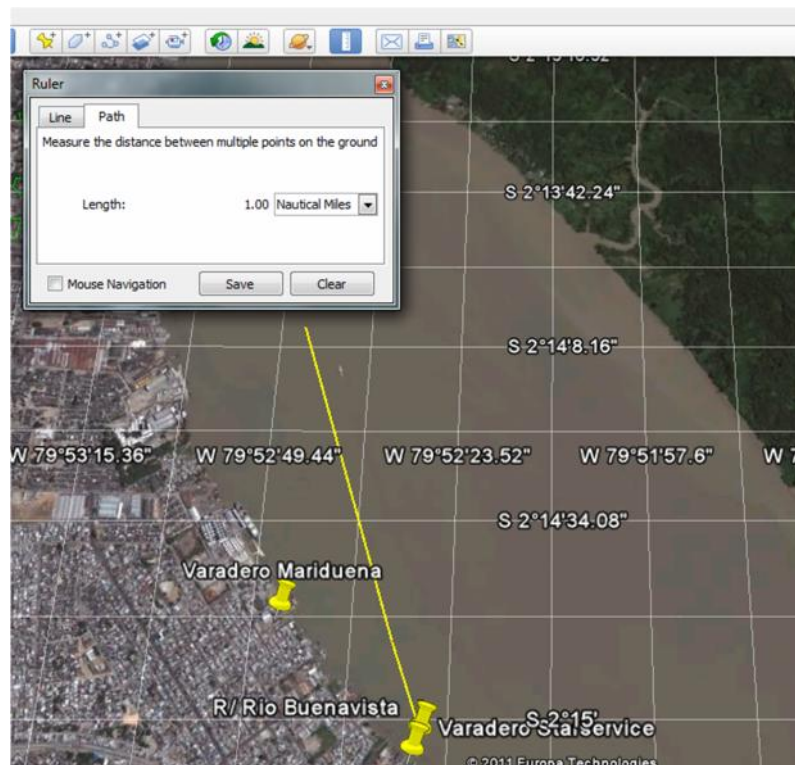


Figura N° 90. Distancia y recorrido de la prueba de velocidad [17].

3. Calados desde la línea base.

Proa [m]	2.574
Sec. Media [m]	2.576
Popa [m]	2.577

Como resultados de la prueba de velocidad se reportó que para 1200 RPM (67% de las RPM nominales) en servicio continuo se obtuvo una velocidad

de 11.4 nudos. Con estos valores de prueba y usando las curvas de rendimiento del motor Detroit Diesel 16V149 TI (**Figura N° 91**) se obtuvo 1370 BHP y 1300 SHP teórico en cada motor.

De la misma forma podemos determinar que para 1800 RPM (100%) se obtiene 1900 BHP y 1850 SHP en cada motor y una velocidad máxima de 15.25 nudos.

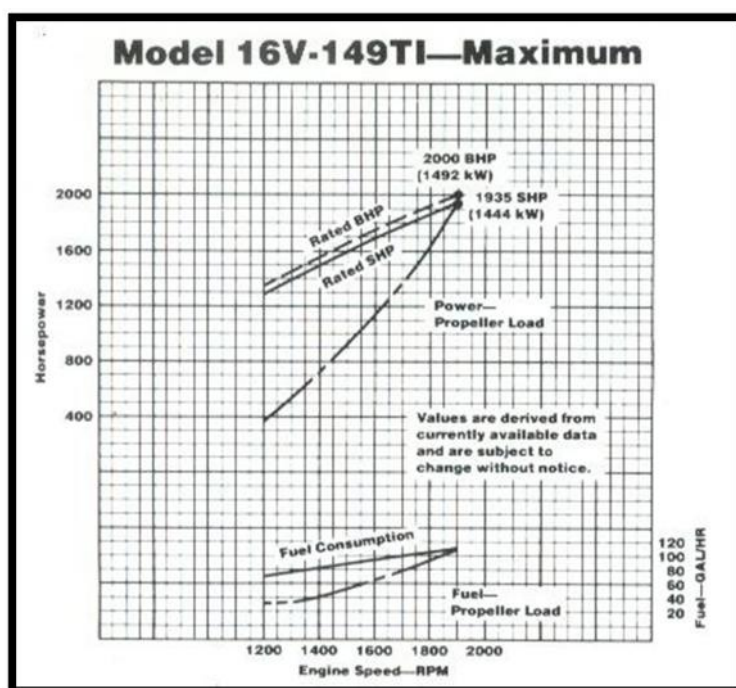


Figura N° 91. Curvas de rendimiento del motor Detroit Diesel 16V149 TI

[16].

BIBLIOGRAFÍA

[1] AMERICAN BUREAU OF SHIPPING, REGLAS PARA LA CONSTRUCCIÓN Y CLASIFICACIÓN DE BUQUES DE ACERO, 2006.

[2] BUREAU VERITAS, RULES FOR THE CLASSIFICATION OF STEEL SHIPS, 2000.

[3] MARÍN JOSÉ., Ph.D., NOTAS DE CLASE DE PROYECTO DEL SISTEMA PROPULSOR, 2005.

[4] ANANIEV DIMITRI, Ph.D., SEMINARIO DE TEORÍA Y SELECCIÓN DE PROPULSORES, 1975.

[5] MOTORNYI ANATOLY, Ph.D., NOTAS DE CLASE DE PROYECTO DEL SISTEMA PROPULSOR, 1979.

[6] ORGANIZACIÓN MARÍTIMA INTERNACIONAL, CÓDIGO DE ESTABILIDAD SIN AVERÍA PARA TODOS LOS TIPOS DE BUQUES REGÍDOS POR LOS INSTRUMENTOS DE LA OMI, 1993.

[7] VACA BOLÍVAR, ING., NOTAS DE CLASE DE ARQUITECTURA NAVAL I Y ARQUITECTURA NAVAL II, 2000-2001.

[8] [HTTP://ES.WIKIPEDIA.ORG/WIKI/CRITERIOS DE ESTABILIDAD.](http://es.wikipedia.org/wiki/criterios_de_estabilidad)

[9] [HTTP://W3.PUERTOS.ES/EXPORT/DOWNLOAD/ROM_PDFS/ROM3199 PARTE_5.PDF](http://w3.puertos.es/export/download/rom_pdfs/rom3199 PARTE_5.pdf).

[10] [HTTP://PERSONALES.GESTION.UNICAN.ES/MARTINJI/ARCHIVOS/ESTABILIDADREMOLCADORES.PDF](http://personales.gestion.unican.es/martinji/archivos/estabilidadremolcadores.pdf).

[11] [HTTP://WWW.FIMCM.ESPOL.EDU.EC/\(S\(DBKUPZUIAKDBYQM55T2UKUVA\)\)/WEBPAGES/PROFESORES/CMARIS/DOCUMENT/CONFERENCIAS/ESTABILIDAD.PDF](http://www.fimcm.espol.edu.ec/(S(DBKUPZUIAKDBYQM55T2UKUVA))/webpages/profesores/cmaris/document/conferencias/estabilidad.pdf).

[12] [HTTP://CLASSIFIED.NAUTICEXPO.ES/ANUNCIOS-CLASIFICADOS-BARCO-OCASION/BARCOS-DE-TRABAJO-BARCOS-DE-SERVICIO-ROV/BARCOS-DE-SERVICIO-REMOLCADORES-REMOLCADORES-DE-EMPUJE-PA-1318.HTML](http://classified.nauticexpo.es/anuncios-clasificados-barco-ocasion/barcos-de-trabajo-barcos-de-servicio-rov/barcos-de-servicio-remolcadores-remolcadores-de-empuje-pa-1318.html)

[13] M. G. PARSONS, PROPELLER OPTIMIZATION PROGRAM (POP.1.5), 1994.

[14] [HTTPS://WWW.FORMSYS.COM/ACADEMIC/MAXSURF](https://www.formsys.com/academic/maxsurf), MAXSURF ACADEMIC - VERSION 13, 2007.

[15] MARÍN FREDDY, ING., PROYECTO DE MODIFICACIÓN Y REPOTENCIACIÓN DEL RAM ROBERT H, 2008.

[16] DETROIT DIESEL, DD 16V-149TI BROCHURE SPECIFICATION, 2000.

[17] GOOGLE EARTH, VERSION 6.0.3.2197, 2011.

[18] INSTITUTO OCEANOGRÁFICO DE LA ARMADA DEL ECUADOR,
WWW.INOCAR.MIL.EC, 2011.