



## Almacenamiento masivo de datos de posicionamiento GPS en un Pen Driver para su posterior utilización con mapas de trayectoria compatibles con Google Earth

Erwin Segura Espinoza<sup>(1)</sup>, Gonzalo Morán Tumbaco<sup>(2)</sup>, Carlos Valdivieso<sup>(3)</sup>

Facultad de Ingeniería en Electricidad y Computación<sup>(1) (2) (3)</sup>

Escuela Superior Politécnica del Litoral (ESPOL)<sup>(1) (2) (3)</sup>

Campus Gustavo Galindo, Km 30.5 Vía Perimetral, Apartado 09-01-5863. Guayaquil, Ecuador<sup>(1) (2) (3)</sup>

erwin\_segura@hotmail.com<sup>(1)</sup>, gemorant@hotmail.com<sup>(2)</sup>, cvaldiv@fiecc.espol.edu.ec<sup>(3)</sup>

### Resumen

*El proyecto consiste en el diseño e implementación de un sistema que registra información de un receptor GPS en una unidad flash USB con sistema de archivos FAT, usando un microcontrolador.*

*Para la implementación se ha utilizado: un módulo receptor GPS con interfaz serial, una unidad Flash USB para el almacenamiento masivo de la información, una pantalla LCD y botones para interacción con el usuario, el microcontrolador AT90USB1287 que tiene la funcionalidad USB-On-the-go permitiendo manejar la unidad flash USB, así como un módulo de poder que realiza las conversiones de niveles de voltaje necesarios para el funcionamiento del sistema.*

*El usuario puede configurar el formato de almacenamiento de los datos de posición ya sea en texto plano donde las tramas NMEA se almacenan directamente en un archivo, o en el formato de archivo GPX, para lo cual se procesan las tramas y se registran según el formato indicado. También se puede elegir el período de grabación de los datos.*

*Google Earth 5.2 tiene la funcionalidad de importación de archivos en formato GPX, por lo cual el registro de posiciones se puede visualizar en una computadora personal inmediatamente finalizada la grabación.*

**Palabras claves:** GPS, MSD, USB, Unidad flash USB, FAT, GPX, Google Earth.

### Abstract

*The project involves the design and implementation of a system that records information from a GPS receiver into a USB flash drive with FAT file system, using a microcontroller.*

*For the implementation it was used: a GPS receiver module with serial interface, a USB flash drive for mass storage of information, LCD screen and keypads for user interaction, the microcontroller AT90USB1287 that has the functionality USB-on-the-go to handle the USB flash drive and a power module that performs the conversion of voltage levels required to operate the system.*

*The user can configure the format for data storage either in plain text where the NMEA frames are stored in a file or in the GPX file format, for which the frames are processed and recorded in the format indicated. The user can also choose the period for recording data.*

*Google Earth 5.2 has the functionality to import GPX files, so recording positions can be viewed on a PC once the recording has finished.*

**Keywords:** GPS, MSD, USB, USB Flash Drive, FAT, GPX, Google Earth

## 1. Introducción

El Sistema de Posicionamiento Global GPS es una tecnología que se utiliza para la orientación y el rastreo de bienes o personas. En este proyecto, se implementa una

aplicación de uso del sistema GPS. Los datos de posición que proporciona un módulo receptor GPS son almacenados en un archivo de una unidad flash USB.

Al grabar los datos en formato GPX, pueden ser importados en Google Earth para su visualización

## 2. Aplicaciones

La implementación del proyecto se puede utilizar para el rastreo de bienes o personas, y el posterior análisis del recorrido realizado. El circuito se lo puede instalar en camiones y automóviles que transportan bienes de valor. En el estudio posterior se puede determinar paradas no programadas o salidas de la ruta de viaje esperada.

## 3. Componentes del sistema

Las partes principales del prototipo son un módulo de recepción de GPS, un microcontrolador con función Host USB, una unidad Flash USB y una pantalla LCD de caracteres para mostrar mensajes al usuario.

### 3.1. Módulo Receptor de GPS

El receptor RCB-4H, proporciona los datos de posición según la visibilidad de los satélites del sistema GPS. Se utiliza con una antena externa para recepción desde los satélites. Posee dos puertos de comunicación serial, y su voltaje de operación es de 3.3V

### 3.2. Microcontrolador AT90USB1287

Producido por ATMEL Inc. Es un microcontrolador de bajo consumo basado en la arquitectura RISC mejorada AVR® .

#### Características principales:

- Microcontrolador de 8 bits.
- Memoria Flash de programa 128 KB.
- RAM de 8KB.
- Memoria Flash de datos EEPROM 4 KB.
- USB 2.0 Dispositivo y Módulo On-The-Go
- 01 puerto USART programable.
- Modos de ahorro de energía.

En el proyecto se ha utilizado la tarjeta de desarrollo AT90USBKEY, que ofrece las funcionalidades de botoneras , LEDs indicadores y conector ya implementado para el puerto USB .

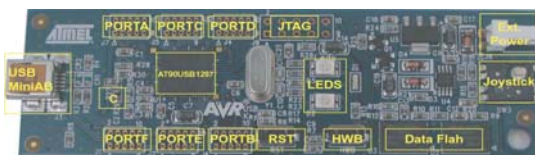


FIGURA 3.1: Modulo AT90USBKEY

## 3.3. Unidad Flash USB

El registro de la información se lo realiza en un dispositivo de almacenamiento masivo con interfaz USB. Este debe tener el formato de archivos FAT, pudiendo ser FAT12, FAT16 o FAT32.

## 4. Herramientas de Diseño

### 4.1. AVR® Studio

Es el ambiente de desarrollo provisto por Atmel para el desarrollo de aplicaciones para sus microcontroladores, permite la utilización de herramientas de terceros para capacidades más avanzadas, como por ejemplo Win-AVR™.

### 4.2. Win AVR™

Es un conjunto de aplicaciones que se integran al AVR Studio, ofreciendo:

avr-gcc	Compilador GNU GCC para C y C++ para AVR
avr-libc	Librerías C Standard para AVR
avrdude	Programador
avr-gdb	Depurador GNU AVR
avarice	ICE In-circuit Emulator
simulavr	Simulador

### 4.3. AVR JTAGICE mkii

Es una herramienta de rango medio que permite la programación del microcontrolador así como la depuración del código. Por medio de la interfaz JTAG se programa al microcontrolador facilitando el desarrollo sobre la placa de circuito ya ensamblada.

### 4.4. Proteus

Software CAD que facilita el diseño electrónico del sistema. La aplicación ISIS es utilizada para realizar el diagrama esquemático de los circuitos necesarios. Con la aplicación ARES se diseña el circuito impreso, además de ofrecer la ayuda visual de la simulación de la vista en 3D de la placa con los componentes montados.

### 4.5. GPX

Es un esquema XML para la transferencia de archivos con datos de posición GPS, con el cual se pueden describir puntos de interés geográfico, rutas de recorrido. Este estándar de facto, utilizado por

fabricantes de receptores GPS como Garmin®, por aplicaciones como World Wind de NASA y servicios Web como Google Earth® para el intercambio de datos de GPS.

se haya conectado la unidad Flash USB alistándola para poder utilizar, como se muestra en la figura 5.3

## 5. Descripción del Proyecto

### 5.1. Diseño del Proyecto

El objetivo principal es registrar la información de posición del receptor de GPS en un dispositivo USB de almacenamiento masivo, también llamado pen drive. El equipo a implementar utiliza un microcontrolador, el cual recibirá los datos de posición por un puerto serial y los almacenará en la unidad Flash USB, con la ayuda de botoneras y una pantalla LCD, el usuario puede interactuar.

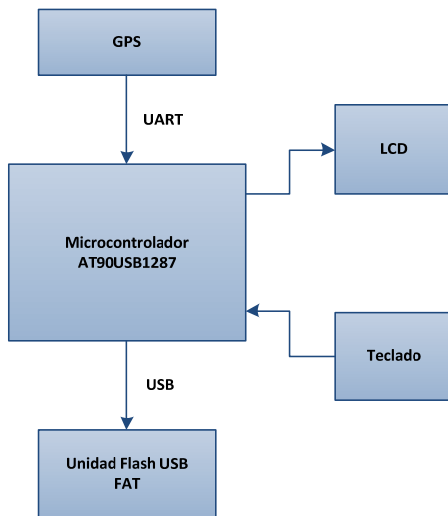


Figura 5.1: Diagrama de bloques

El microcontrolador utiliza un Ciclo principal de tareas. Primero se ejecuta scheduler\_task\_init(), que ejecuta las funciones de inicialización de cada tarea y luego la función scheduler\_task() que es un ciclo infinito donde secuencialmente se llaman las funciones de las tareas de ejecución normal, de forma que va verificando la conexión o desconexión de la unidad Flash USB; así como también la utilización de la memoria de este dispositivo, y cómo manejar el sistema de archivos contenido en la misma. En la figura 5.2 se detalla lo indicado.

En la función datalogging\_\_task\_init() se realiza la configuración de la pantalla LCD, de las entradas digitales conectadas a las botoneras, las salidas que manejan los LEDs indicadores, también se verifica que

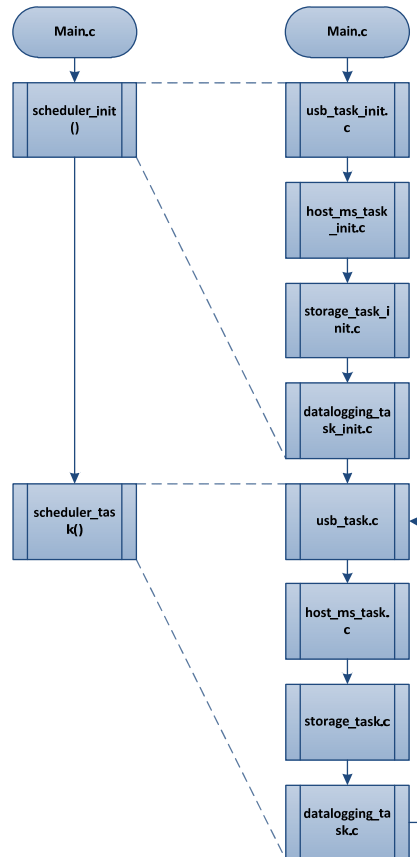


Figura 5.2 Algoritmo principal

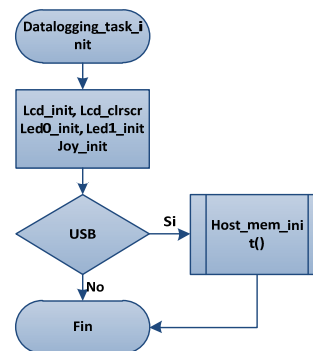


Figura 5.3 Algoritmo datalogging\_task\_init()

En la función datalogging\_task() se utiliza la función menú(), aquí se realiza la recepción de comandos por parte del usuario, con la ayuda de

información mostrada en la pantalla LCD. Cuando el dispositivo se inicializa muestra una pantalla de inicio donde se puede observar información del nombre del proyecto y los apellidos de los integrantes del grupo de desarrollo de éste. Cuando el usuario activa una de las señales de la palanca de mando, se muestra en pantalla dos opciones, que son grabar y configurar. La opción de grabar activa el proceso de grabación y también que se muestre otra pantalla donde se da la opción de parar la grabación. La opción de configurar permite al usuario cambiar el formato de grabación de los datos en el archivo, aquí hay dos opciones que son TXT, donde las tramas de datos que se reciben por el puerto serial son íntegramente guardadas en el archivo y la segunda opción, GPX, donde los datos son grabados con el formato de archivo GPX. y luego se manejan 3 etapas: Inicio de grabación, parar grabación y registro de información.

En la etapa de inicio de grabación se verifica por la variable OrdenLog y también que el sistema no esté en modo dispositivo. Luego de esto se observa si ya se ha estado grabando por medio de la variable LogRunning, si no ha estado grabando se ejecutan procesos de inicio de la grabación, que son inicializar el sistema de archivos de la memoria disponible, apagar el LED indicador que muestra que se está grabando, y la creación, si no existe, de la carpeta donde se almacenaran los archivos de registro y de allí la creación y apertura para grabación del archivo donde se van registrar los datos. Al terminar cada rutina de inicialización de uso de la memoria se manda a activar la variable LogRunning, que luego es verificada si esta activa para continuar el proceso. Cuando se revisa el estado de LogRunning se vuelve a encender el LED0. Si no se enciende LED2 que es el indicador de Error en la grabación.

Se continua con una etapa de parado de grabación, donde se evalúa si se ha desactivado la variable OrdenLog o si se ha conectado como dispositivo el aparato, si una de estas opciones ocurre, se verifica si aún está activa la variable LogRunning, de estar activa LogRunning, se ejecuta el proceso de parado de la grabación, que es grabar los últimos datos del buffer al memoria no volátil, de allí cerrar el archivo donde se está registrando la información, y por último descargar el sistema de archivos.

Finalmente está la etapa de grabación, aquí se hace un destello del LED0 para indicar al usuario que se está grabando en la memoria. Se pregunta por la variable ProcesarNMEA que es activada por otro proceso que se explica más adelante. Esta variable indica la orden de ejecutar el procesamiento de la trama que se encuentra en el buffer del puerto serial, esto para ponerlo en el formato de archivo GPX

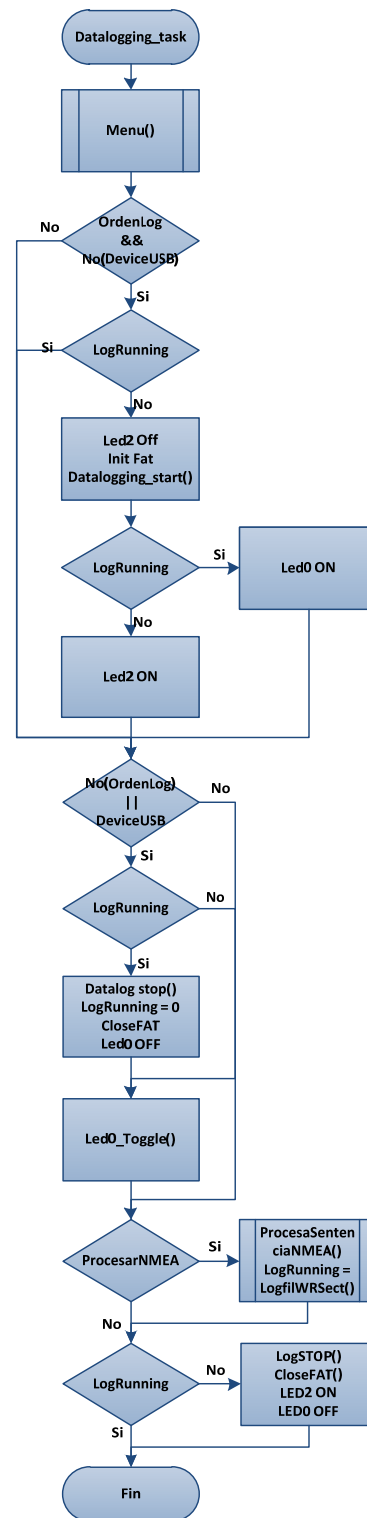
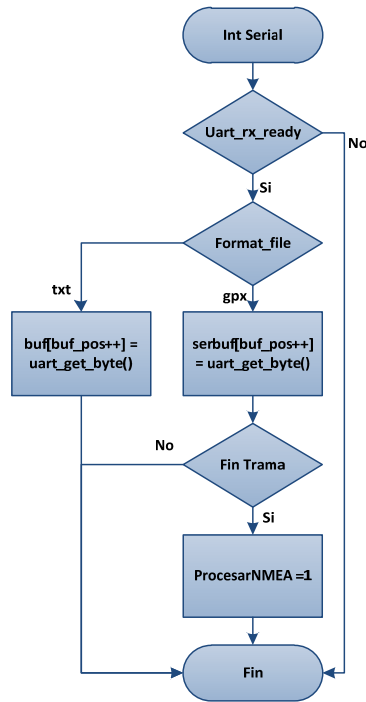


Figura 5.4 Algoritmo datalogging\_task()



**Figura 5.5 Manejo de interrupción Rx**

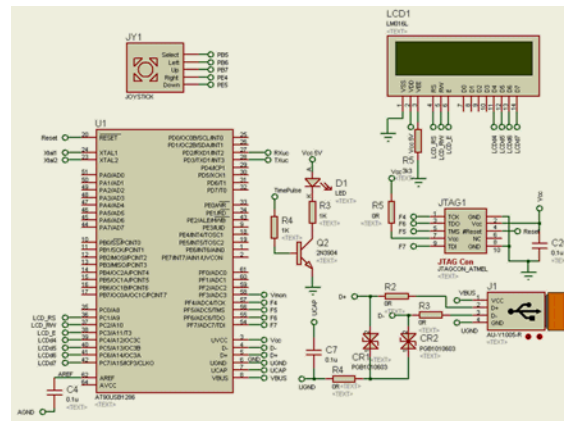
Los datos de posición que envía el receptor GPS son capturados por el manejo de la interrupción en el receptor del UART del microcontrolador, el carácter que llega se almacena en una memoria temporal y otra en función del formato de registro seleccionado por el usuario.

## 6. Funcionamiento del proyecto

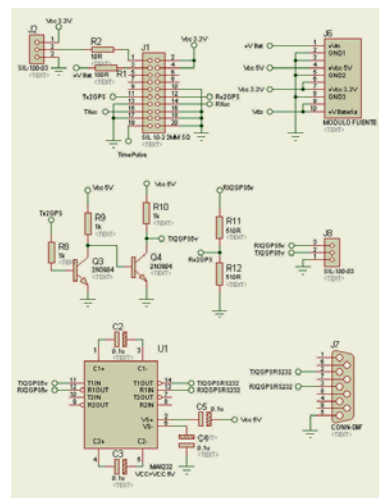
### 6.1. Diagrama esquemático

Se muestra en el diagrama de la figura 6.1, las conexiones del microcontrolador con el puerto USB, la pantalla LCD, la palanca de mando o joystick y el puerto de programación y depuración JTAG.

En el diagrama de la figura 6.2 se observa las conexiones al módulo del receptor GPS, la conversión de voltajes para habilitar puerto serial RS232 y TTL que permitirán al equipo además de registrar la información ofrecer un puerto con datos desde el GPS.



**Figura 6.1 Esquemático microcontrolador**



**Figura 6.2 Esquemático conexiones**

### 6.2. Resultados

A continuación se muestra contenido de un archivo de registro de datos de posición en el formato GPX obtenidos con el prototipo del proyecto.

```
<?xml version="1.0" encoding="UTF-8"
standalone="no" ?>
<gpx
xmlns="http://www.topografix.com/GPX/1/1"
creator="" version="1.1"
xmlns:xsi="http://www.w3.org/2001/XMLSchema-
a-instance"
xsi:schemaLocation="http://www.topografix.
com/GPX/1/1
http://www.topografix.com/GPX/1/1/gpx.xsd"
>
<trk>
<name>LOG 2010-11-30</name><trkseg>
```

```
<trkpt lat="-02.2039198" lon="-079.9420183">
<ele>0.0</ele>
<time>2010-11-30T01:00:57Z</time>
</trkpt>
<trkpt lat="-02.2039486" lon="-079.9419245">
<ele>0.0</ele>
<time>2010-11-30T01:00:58Z</time>
</trkpt>
...
<trkpt lat="-02.2027390" lon="-079.9364496">
<ele>0.0</ele>
<time>2010-11-30T01:52:14Z</time>
</trkpt> </trkseg></trk></gpx>
```

En la figura 6.3 se muestra una visualización de datos obtenidos e importados en Google Earth®.

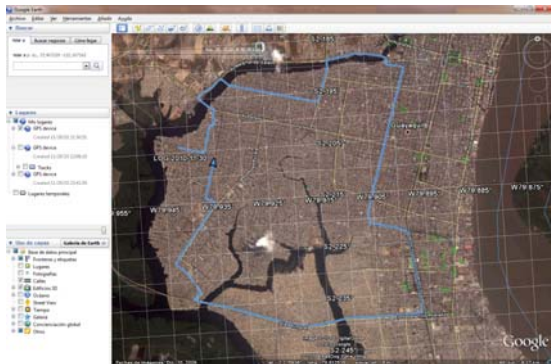


Figura 6.3 Visualización de datos en Google Earth.

## 7. Tarjeta electrónica

En las figuras 7.1 y 7.2 se muestra el equipo ya implementado, se observan los componentes modulares instalados en la placa principal.



Figura 7.1 Vista Frontal del circuito

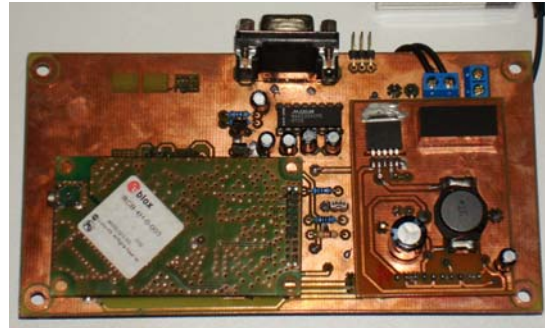


Figura 7.2 Vista posterior del circuito

## Conclusiones

1. Se cumplió con el objetivo de almacenar la información obtenida del receptor GPS en el USB Flash Drive, utilizando la tarjeta de desarrollo AT90USBKEY y principalmente el microcontrolador AT90USB1287 mostrando información al usuario en la pantalla LCD.
2. El desarrollo de la aplicación en lenguaje de programación de alto nivel, como es C, permitió la fácil migración de rutinas de un compilador a otro, además de un menor tiempo necesario para el aprendizaje del manejo de otro compilador en el mismo lenguaje.
3. Al utilizar tarjetas de desarrollo se acortó el tiempo de prueba del prototipo ya que traen incorporadas ciertas herramientas, como en el caso de la tarjeta AT90USBKEY que contiene al microcontrolador principal AT90USB1287 y viene con un joystick (5 botonerías), 4 LED, memoria Flash SPI 16MB, 1 sensor de Temperatura y botón de RESET.
4. Los microcontroladores han evolucionado y cada vez realizan tareas de mayor complejidad que antes se las realizaba solamente con computadoras, en este proyecto ya no se necesita una computadora para acceder a una Unidad USB Flash con sistema de archivos FAT12, FAT16 o FAT32.

## Recomendaciones

1. Verificar que las entradas y salidas del módulo de GPS sea compatible con el voltaje de operación de la tarjeta AT90USBKEY, esto es 3.3 V.
2. Siempre antes de poner a funcionar un equipo debe de leerse el manual de usuario, para evitar daños en equipos o personal.



# ESCUELA SUPERIOR POLITÉCNICA DEL LITORAL

## CENTRO DE INVESTIGACIÓN CIENTÍFICA Y TECNOLÓGICA



3. Cuando se utilice tarjetas de desarrollo, debe verificarse la compatibilidad de ésta con los otros circuitos que se vaya a interconectar en el sistema. Una diferencia de voltajes de funcionamiento, puede conllevar a la destrucción de algún elemento.
  4. Implementar más proyectos en esta área que permiten al humano tener datos de posición que pueden ser utilizados en la automatización de procesos.
  5. Continuar con la evolución de estos proyectos, puesto que al ser prototipos se pueden agregar más funciones, que pueden implementarse en los siguientes cursos. Una opción de mejora puede ser el utilizar un protocolo de comunicación binario que son más compactos que el NMEA. Otro proyecto que podría implementarse es complementar los datos de GPS a los de acelerómetros para estimar la posición de un vehículo con receptor GPS cuando se pierde señal de satélites.
  6. Continuar con la integración de estos proyectos, para generar sistemas más complejos como podría ser utilizar el equipo que se ha implementado para registrar rutas y que estos datos sean utilizados para controlar a un vehículo para que siga la ruta, verificando cada cierto tiempo su posición actual detectada por GPS y acelerómetros contra la ruta grabada.
- [5] u-blox AG, ANTARIS®4 GPS Modules System Integration Manual (SIM) (incl. Reference Design), [http://www.u-blox.com/images/downloads/Product\\_Docs/ANTARIS4\\_Modules\\_SIM%28GPS.G4-MS4-05007%29.pdf](http://www.u-blox.com/images/downloads/Product_Docs/ANTARIS4_Modules_SIM%28GPS.G4-MS4-05007%29.pdf), **Fecha de consulta:** 22 de septiembre de 2010.
- [6] u-blox AG, ANTARIS Protocol Specification(GPS.G3-X-03002), [http://www.u-blox.com/images/downloads/Product\\_Docs/ANTARIS\\_Protocol\\_Specification%28GPS.G3-X-03002%29.zip](http://www.u-blox.com/images/downloads/Product_Docs/ANTARIS_Protocol_Specification%28GPS.G3-X-03002%29.zip), **Fecha de consulta:** 23 de septiembre de 2010
- [7] u-blox AG, GPS  $\mu$ -Blox RCB 4H, [http://www.alphamicro.net/resources/u-blox/RCB-4H\\_Data\\_Sheet\(GPS.G4-MS4-06034\).pdf](http://www.alphamicro.net/resources/u-blox/RCB-4H_Data_Sheet(GPS.G4-MS4-06034).pdf), **Fecha de consulta:** 23 de septiembre de 2010
- [8] Atmel Corporation, Atmel Products - AVR Solutions - AT90USBKEY, [http://www.atmel.com/dyn/products/tools\\_card.asp?tool\\_id=3879](http://www.atmel.com/dyn/products/tools_card.asp?tool_id=3879), **Fecha de consulta:** 23 de septiembre de 2010.
- [9] Atmel Corporation, AT90USBKEY, Hardware User Guide, [http://www.atmel.com/dyn/resources/prod\\_documents/doc7627.pdf](http://www.atmel.com/dyn/resources/prod_documents/doc7627.pdf), **Fecha de consulta:** 23 de septiembre de 2010

### Referencias

- [1] Ariel Palazzesi, Historia del GPS: Cómo el mundo dejó de perderse, <http://www.neoteo.com/historia-del-gps-como-el-mundo-dejo-de-perderse.neo>; **Fecha de consulta:** 20 de septiembre de 2010.
- [2] USB Implementers Forum, Inc., Universal Serial Bus Mass Storage Class Control/Bulk/Interrupt (CBI) Transport, [http://www.usb.org/developers/devclass\\_docs/usb\\_msc\\_cbi\\_1.1.pdf](http://www.usb.org/developers/devclass_docs/usb_msc_cbi_1.1.pdf), **Fecha de consulta:** 22 de septiembre de 2010.
- [3] USB Implementers Forum, Inc., USB On-The-Go and Embedded Host, <http://www.usb.org/developers/onthego/>, **Fecha de consulta:** 22 de septiembre de 2010.
- [4] USB Implementers Forum, Inc., Universal Serial Bus, Mass Storage Class, Bulk-Only Transport, [http://www.usb.org/developers/devclass\\_docs/u](http://www.usb.org/developers/devclass_docs/u)
- [10] Atmel Corporation, 8-bit AVR Microcontroller with 64/128K Bytes of ISP Flash and USB Controller , AT90USB646 AT90USB647 AT90USB1286 AT90USB1287, [http://www.atmel.com/dyn/resources/prod\\_documents/doc7593.pdf](http://www.atmel.com/dyn/resources/prod_documents/doc7593.pdf), **Fecha de consulta:** 23 de septiembre de 2010.
- [11] Atmel Corporation, AVR287:USB Host HID and Mass Storage Demonstration, [www.atmel.com/dyn/resources/prod\\_documents/doc8229.pdf](http://www.atmel.com/dyn/resources/prod_documents/doc8229.pdf), **Fecha de consulta:** 23 de septiembre de 2010.
- [12] Atmel Corporation, AVR115: Data Logging with Atmel File System on ATmega32U4, [www.atmel.com/dyn/resources/prod\\_documents](http://www.atmel.com/dyn/resources/prod_documents)



## ESCUELA SUPERIOR POLITÉCNICA DEL LITORAL CENTRO DE INVESTIGACIÓN CIENTÍFICA Y TECNOLÓGICA



- [s/doc8202.pdf](#) **Fecha de consulta:** 23 de septiembre de 2010.
- [13] Atmel Corporation, Atmel Products - AVR Solutions - AVR Studio 4, <http://www.atmel.com/avrstudio>, **Fecha de consulta:** 23 de septiembre de 2010.
- [14] Eric Weddington, WinAVR™, <http://winavr.sourceforge.net/>, **Fecha de consulta:** 23 de Septiembre de 2010.
- [15] Atmel Corporation, AVR JTAGICE mkII, [http://www.atmel.com/dyn/resources/prod\\_documents/doc2489.pdf](http://www.atmel.com/dyn/resources/prod_documents/doc2489.pdf), **Fecha de consulta:** 24 de septiembre de 2010
- [16] Traco Electronic AG., TMR 3-WI Series Application Note, <http://www.tracopower.com/products/tmr3wi-application.pdf>, **Fecha de consulta:** 24 de septiembre de 2010.
- [17] National Semiconductor, Regulador de Voltaje LM2576ADJ, <http://www.national.com/ds/LM/LM2576.pdf>, **Fecha de consulta:** 24 de septiembre de 2010
- [18] TopoGrafix, GPX: the GPS Exchange Format, <http://www.topografix.com/gpx.asp>, **Fecha de consulta:** 04 de octubre de 2010.
- [19] Wikimedia Foundation, GPS eXchange Format, [http://en.wikipedia.org/wiki/GPS\\_eXchange\\_Format](http://en.wikipedia.org/wiki/GPS_eXchange_Format), **Fecha de consulta:** 04 de octubre de 2010.
- [20] Christian Cercado Suarez y Victor Touriz Plua, Datalogger compacto, con tiempo real, para almacenaje de grandes cantidades de información provenientes de sensores externos en una memoria USB, con capacidad de comunicación serial. Fuente de energía: 4 pilas recargables AA, Facultad de Ingeniería en Electricidad y Computación, ESPOL, 2010.
- [21] Martin Avilés Avilés y Juan Bajaaná Gutiérrez, Aplicación de Módulo Receptor de GPS para el posicionamiento de robots manejados a control remoto con capacidad de comunicación serial a Datalogger e Interfaz Gráfica, Facultad de Ingeniería en Electricidad y Computación, ESPOL, 2010..