

**ESCUELA SUPERIOR POLITECNICA DEL LITORAL**

**Facultad de Ingeniería en Electricidad y Computación**

“DISEÑO DEL CONTROL DE COMBUSTIÓN PARA UNA CALDERA PIROTUBULAR, UTILIZANDO EL CONTROLADOR HIBRIDO HC900 HONEYWELL, VISUALIZADO POR MEDIO DEL SOFTWARE PLANTSCAPE VISTA R400”

**INFORME DE PROYECTO DE GRADUACION**

Previo a la obtención del Título de:

**INGENIERO EN ELECTRICIDAD  
ESPECIALIZACION ELECTRONICA Y  
AUTOMATIZACION INDUSTRIAL**

**Presentada por:**

**WENDY JOHANNA NARANJO ROSALES**

**GUAYAQUIL-ECUADOR**

**Año: 2010**

## **AGRADECIMIENTO**

A Dios por prestarme vida, para aprender y adquirir nuevas experiencias cada día.

A mis padres por su amor apoyo incondicional, y comprensión, en todas las etapas de mi vida.

A mis hermanos, profesores, amigos y a cada una de las personas que de una u otra forma han formado parte de mi vida.

## **DEDICATORIA**

A MIS PADRES.

A MIS HERMANOS

A MIS AMIGOS.

## **TRIBUNAL DE SUSTENTACION**

---

Ing. Jorge Aragundi  
SUB-DECANO DE LA FIEC  
PRESIDENTE

---

Ing. Wilmer Naranjo  
DIRECTOR DE PROYECTO

---

Ing. Holger Cevallos.  
VOCAL PRINCIPAL

## **DECLARACION EXPRESA**

“La responsabilidad del contenido de este proyecto de grado, me corresponden exclusivamente; y el patrimonio intelectual de la misma a la ESCUELA SUPERIOR POLITECNICA DEL LITORAL”

(Reglamento de Graduación de la ESPOL)

---

Wendy Naranjo R.

## RESUMEN

El presente estudio es basado en la simulación del control de combustión de calderas, se ha desarrollado un diseño de automatización de una parte del proceso como es el sistema de control de combustión, utilizado para la producción de vapor en el campo industrial. En el parque industrial de las ciudades Quito y Guayaquil la mayoría de industrias no tiene automatizado este proceso y muchas utilizan un sistema mecánico para controlar y regular la modulación de dampers de aire y de combustible.

Para el proceso de control de combustión se diseña un sistema de monitoreo, en el cual se visualizan las señales de entradas análogas flujo de combustible, aire, presión de caldera. En función de estas señales de entrada análoga el PLC, actúa y envía señales a las salidas análogas para regular los porcentajes de apertura, de los servomotores.

La primera entrada análoga es la señal de presión de vapor enviada al PLC la cual es corregida según el punto de consigna requerido, esto se logra con la

señal de salida análoga la cual es enviada a un servomotor para la modulación de la válvula de ingreso de combustible.

El segundo servomotor modulara el damper de aire, según la señal de un sensor de oxígeno. Para controlar flujos en proporciones adecuadas, y corregirlos según el control de PLC, en el caso necesario se activaran alarmas que adviertan de alguna falla.

En el primer capítulo se describe de forma básica, la importancia de las calderas en el campo industrial, tipos y el problema en el control de combustión.

En el segundo capítulo se describe el tipo de instrumentos de campo, instrumentación con salida de 4 a 20 mA. Como transmisores de temperatura, presión, flujo, etc., principales criterios para la selección de los mismos.

En el tercer capítulo se realiza la programación en el PLC, el diseño del programa, descripción del funcionamiento del control de combustión, comunicación con el software Hybrid Controller Designer, el cual permite programar el PLC de Honeywell, Controlador Híbrido HC900, pruebas y simulación de los lazos de control de aire y de combustible.

Para la visualización y simulación del proceso se utiliza el programa de adquisición y supervisión de datos SCADA, Vista Plantscape de Honeywell, el cual es un sistema que tiene comunicación abierta con controladores lógicos programables de otros fabricantes. En este capítulo también se realiza un análisis comparativo de los valores y resultados obtenidos en el proceso de combustión automatizado.



## INDICE GENERAL

	Pág
RESUMEN.....	I
INDICE GENERAL.....	IV
ABREVIATURAS.....	VIII
INDICE DE FIGURAS.....	X
INDICE DE TABLAS.....	XIII
INTRODUCCION.....	XIV
CAPITULO 1.- CALDERAS.....	1
1.1. Las calderas y su importancia en las industrias.....	2
1.2. Descripción de las calderas.....	3
1.3. Tipos de Calderas.....	5
1.4. Descripción del problema de control de Combustión.....	9
CAPITULO 2.- INSTRUMENTACIÓN INDUSTRIAL DE CALDERAS.	12
2.1. Instrumentos de campo.....	13
2.2. Normas de protecciones de instrumentación.....	15

2.3. Principales señales del Control de combustión.....	22
2.4. Sensor y Transmisor de Temperatura.....	24
2.5. Transmisor de Presión.....	28
2.6. Transmisor de Flujo.....	31
2.7. Sonda de Oxígeno.....	33
2.8. Válvulas y servomotores.....	34
CAPITULO 3.- DISEÑO DEL CONTROL DE COMBUSTION.....	37
3.1. Controlador Híbrido Honeywell HC900.....	38
3.1.1. Componentes Físicos.....	40
3.1.2. Programación del HC900 con el programa Hybrid Control Designer.....	42
3.2. Programador de seguridad y llama.....	51
3.3. Diseño del programa de Control de combustión.....	52
3.3.1. Descripción del funcionamiento.....	52
3.3.2. Programa control de combustión.....	59
3.3.2.1. Medición de combustible.....	60
3.3.2.2. Medición del flujo de aire.....	60
3.3.2.3. Medición de presión de vapor.....	61
3.3.2.4. Medición de flujo.....	61

3.3.2.5. Medición de Porcentaje de oxígeno.....	61
3.3.2.6. Medición de temperatura en la chimenea.	62
3.3.2.7. Lazos de control.....	62
3.3.2.8. Monitoreo de alarmas.....	68
3.4. Pruebas y Simulación de resultados obtenidos.....	69
3.4.1. Lazo de control Aire.....	69
3.4.2. Lazo de control Combustible.....	70
3.4.3. Monitoreo en línea y pruebas. ....	71
CAPITULO 4.- MONITOREO CON EL PROGRAMA SUPERVISOR	74
PLANTSCAPE VISTA R400 Y ANALISIS DE LOS	
RESULTADOS.	
4.1. Señales monitoreadas en el proceso.....	75
4.1.1. Tendencias de datos en tiempo real.....	99
4.1.2. Recolección de reportes e históricos.....	101
4.2. Análisis comparativo de variables del control de	
combustión.....	102
4.2.1. Consumo de combustible.....	103
4.2.2. Consumo Aire.....	104

4.2.3. Producción de vapor.....	104
CONCLUSIONES Y RECOMENDACIONES.....	105
ANEXOS.....	106
BIBLIOGRAFIA.....	120

## ABREVIATURAS

AUTO	Automático
CPU	Unidad central de proceso
E/S	Entrada/Salida
HC900:	Controlador Híbrido
HCD	Programa diseñador para controlador Híbrido
IEC	Comisión Electrónica Internacional.
LSP	Set point Local.
mA	Miliamperios
MAN	Manual
mV	Milivoltios
O <sub>2</sub>	Oxígeno
OP	Porcentaje apertura
PID	Proporcional, integral, derivativo
PLC	Controlador Lógico Programable
PT100	Dispositivo termoresistivo de 100 ohm
PT1000	Dispositivo termoresistivo de 1000 ohm
PT500	Dispositivo termoresistivo de 500 ohm.
PV	Variable del proceso
RM7800	Controlador de seguridad de llama.
RSP	Set Point Remoto
RTD	Dispositivo termoresistivo
SCADA	Programa supervisor de control y adquisición de datos

SP	Set Point.
SS	Acero inoxidable
TC	Termocupla
TCP	Protocolo de control de transmisión
V	Voltios
VAC	Voltaje alterno
VAD	Voltaje continuo

## INDICE DE FIGURAS

Figura 1.1	Componentes de la combustión.....	4
Figura 1.2	Caldera pirotubular, con un hogar y 3 pasos.....	6
Figura 1.3	Caldera Pirotubular.....	6
Figura 1.4	Caldera Acuatubular.....	8
Figura 1.5	Esquema caldera Acuatubular.....	9
Figura 2.1	PT100 o RTD (Sensor termoresistivo).....	26
Figura 2.2	Transmisor de temperatura.....	28
Figura 2.3	Cabezales para transmisores de Temperatura.....	28
Figura 2.4	Transmisor de presión manométrica.....	29
Figura 2.5	Transmisor de presión diferencial.....	31
Figura 2.6	Transmisor de Flujo.....	32
Figura 2.7	Sensor de oxígeno.....	33
Figura 2.8	Actuador eléctrico.....	36
Figura 3.1	Arquitectura del sistema HC900.....	38
Figura 3.2	Controlador HC900.....	39
Figura 3.3	Partes del HC900.....	40
Figura 3.4	Interfase del HCD.....	43
Figura 3.5	Selección del controlado.....	44

Figura 3.6	Selección de bloque de entrada analógica.....	44
Figura 3.7	Propiedades de entrada análoga.....	45
Figura 3.8.	Propiedades de salida análoga.....	46
Figura 3.9.	Propiedades de la entrada digital.....	47
Figura 3.10	Propiedades de la salida digital.....	48
Figura 3.11	Cuadro de dialogo Cargar programa.....	49
Figura 3.12	Descarga de programa.....	50
Figura 3.13	Cuadro de dialogo modo monitor.....	51
Figura 3.14	Entradas Análogas en HCD.....	66
Figura 3.15	Lazos de control en el HCD.....	66
Figura 3.16	Entradas Digitales en el HCD.....	67
Figura 3.17	Entradas Digitales de modulación, alto y bajo fuego.	67
Figura 3.18	Señales digitales de verificación.....	68
Figura 3.19	Bloque de control Lazo aire.....	69
Figura 3.20	Bloque de control de combustible.....	70
Figura 3.21	Valores de lazo de combustible.....	72
Figura 3.22	Valores de lazo de combustible.....	73
Figura 4.1	Pantalla Principal del Plantscape.....	75
Figura 4.2	Pantalla Menú.....	78
Figura 4.3	Pantalla Monitoreo.....	79
Figura 4,4	Pantalla Entradas Análogas.....	82
Figura 4.5	Pantalla Entradas Digitales.....	85
Figura 4.6	Pantalla Salidas Análogas y digitales.....	89
Figura 4.7	Pantalla Caldera.....	92
Figura 4.8	Lazos de control combustión.....	94
Figura 4.9	Pantalla Programador de llama RM7800.....	95
Figura 4.10	Aviso de alarmas y mensajes.....	97



Figura 4.11	Reporte de alarmas.....	98
Figura 4.12	Reporte de mensajes.....	99
Figura 4.13	Tendencias de lazo combustión.....	100
Figura 4.14	Reportes Históricos.....	101
Figura 4.15	Grafico presión de Combustión.....	104

## INDICE DE TABLAS

Tabla 1	Norma NEC 529 Clasificación IP.....	17
Tabla 2	NEMA de tipo de cerramientos.....	21
Tabla 3	Dirección de entrada Análogas.....	64
Tabla 4	Dirección de salidas Análogas.....	64
Tabla 5	Dirección de entradas Digitales.....	65
Tabla 6	Dirección de salidas Digitales.....	66
Tabla 7	Cuentas de usuario.....	76
Tabla 8	Botones del Plantscape vista R400.....	76

## INTRODUCCION

Con el avance de tecnología y de los sistemas de control, las plantas industriales buscan mejorar sus procesos, la producción de vapor es uno de los más importantes.

.

Se ha diseñado un sistema para el monitoreo y control del aire y combustible, donde se visualizan las principales señales que intervienen en este proceso presión de vapor, consumo de combustible, consumo de agua, porcentaje de oxígeno y temperatura en la chimenea.

Este sistema se activa cuando se enciende el interruptor de encendido, energizando el programador de seguridad de llama y se verifica las condiciones de límites y seguridades, luego hace la prepurga para eliminar los residuos de gases de la caldera, como siguiente paso se prepara para realizar la ignición, en donde se activa el electrodo de ignición y la electroválvula piloto, para formar una llama piloto la cual se verifica, antes de que se envíe la señal para activar la

electroválvula principal, las llamas piloto y principal permanecen prendidas por cinco segundos, luego solo queda encendida la llama principal, establecida la llama principal el sistema pasa a la etapa de operación, en donde el PLC envía una señal de corriente para mover el actuador de combustible, otra para mover el actuador de aire, y se empiecen a mezclar, produciendo gases de combustión que circulan por los tubos de la caldera pirotubular y transmitir el calor al agua para convertirla en vapor hasta llegar a la presión requerida para el proceso. El proceso termina cuando se desactiva el interruptor de encendido.

Los instrumentos de campo utilizados son de señal 4-20 mA, los cuales se conectan al PLC, para realizar el control y monitoreo a través del sistema supervisor PlantScape Vista R400 que permite obtener históricos, reportes y alarmas.

# CAPITULO 1

## 1. CALDERAS

Durante siglos el vapor ha sido utilizado para calefacción y obtención de energía mecánica a través de la conversión de la energía calorífica de los combustibles. La demanda de la utilización del vapor hace que sea necesario el uso de calderas como medio generador de energía térmica por parte de fábricas, para la aplicación de algunos procesos industriales, a través de transferencia de calor que genera el proceso de combustión al agua para convertirla de líquido a vapor o agua caliente.

El vapor tiene muchas aplicaciones como las siguientes:

- Turbogeneradores
- Intercambiadores de calor y serpentines de calentamiento.
- Sistema de calefacción directa o indirecta.
- Agua caliente sanitaria

- Esterilización.
- Procesos químicos

En este capítulo, se analiza conceptos básicos, importancia, descripción, clasificación, actual sistema de combustión que tienen algunas calderas.

### **1.1. Las calderas y su importancia en las industrias.**

Las calderas son un factor muy importante en el campo industrial, debido a la demanda de muchos procesos industriales, los cuales necesitan grandes cantidades de vapor o agua caliente, donde el calor es transformado a energía utilizable, para alimentar máquinas o ser utilizado en procesos. El vapor y agua caliente generados por las calderas tiene algunas aplicaciones en industrias como las siguientes:

- Embotelladoras
- Procesadores de alimentos
- Industria alimenticia
- Plantas textiles
- Industria de cartón/papel
- Calefacción
- Procesadoras de plásticos

- Plantas de industria química
- Industria Petrolera
- Generadores de Electricidad.

El vapor generado a través de una transferencia de calor a una presión constante, circula hacia el sistema de distribución, el cual se conforma por un conjunto de válvulas y tuberías aisladas con el fin de obtener mínimas pérdidas, para finalmente distribuir el vapor a las unidades de trabajo.

## **1.2. Descripción de las calderas**

Son máquinas diseñadas para obtener energía térmica, convirtiendo el agua a vapor o agua caliente con la ayuda de un proceso de combustión, utilizando combustible sólido, líquido o gaseoso. Consiste en una cámara de acero soldado, la cual contiene: receptáculo de presión, quemador, ventilador de aire a presión, bomba de aire, etc. El objetivo principal de las calderas es obtener el máximo calor de los procesos de combustión. La capacidad nominal de producción de vapor a una presión específica, dependerá del tamaño y del fabricante.

La figura 1.1 muestra en la caldera los componentes que intervienen en la combustión y producción de vapor.

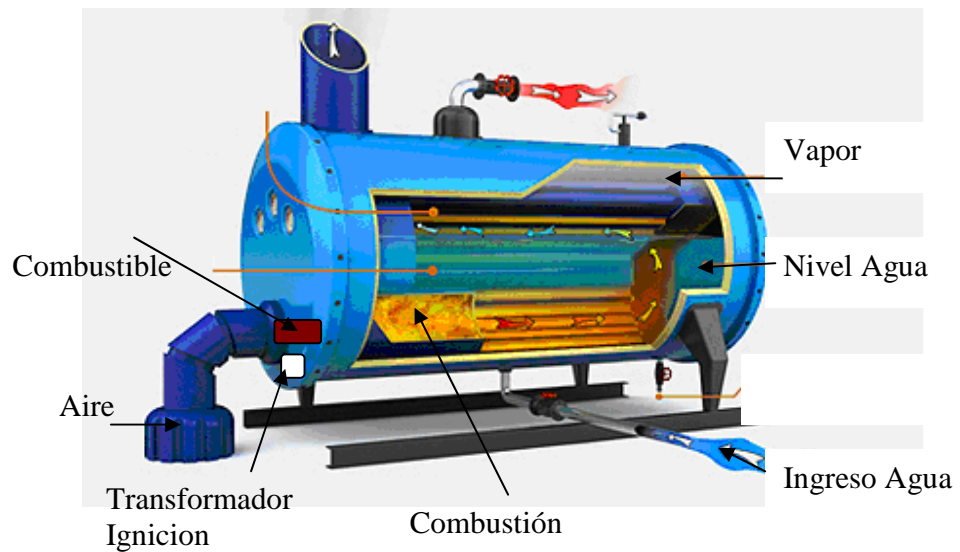


Figura 1.1 Componentes de la combustión de la caldera.

Los gases de combustión que resultan de la combustión son pérdidas de calor, para aprovecharlos es necesario que circulen hacia una zona de recuperación. En esta zona, antes de que abandonen la caldera deben ser aprovechados para precalentar el agua y para precalentar de aire, reduciendo las pérdidas de calor.



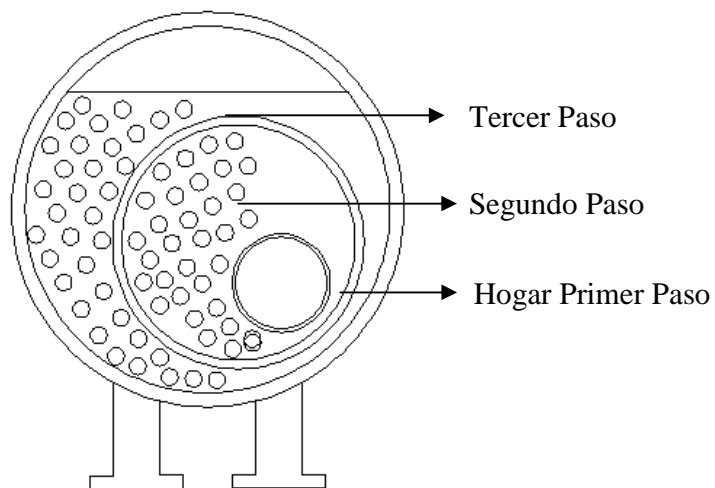
### **1.3. Tipos de Calderas**

Las calderas tienen varias clasificaciones, por diseño, estructura, combustible, tamaño, etc. En el campo industrial las que mas uso tienen son:

#### **Pirotubulares (Tubos de humo)**

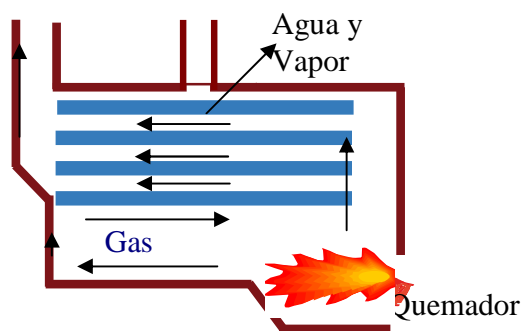
Son aquellas en las que los gases de combustión pasan por el interior de tubos, sumergidos en agua, los gases al atravesar los tubos ceden su calor al agua, a la cual se le transfiere el calor.

La principal característica es que la llama de la combustión, se forma dentro del hogar cilíndrico, los humos generados pasan por el interior de los tubos. Para finalmente ser conducidos a la chimenea de evacuación, los gases de la combustión se enfrían a medida que circula por los tubos, transfirieren el calor al agua.



**Figura 1.2 Caldera pirotubular, con un hogar y 3 pasos**

El flujo de gases circula por el interior de la caldera como se observa en la figura 1.3 donde el quemador produce la combustión, y los gases circulan a través de los tubos que se encuentran totalmente sumergidos en agua.



**Figura 1.3 Caldera Pirotubular**

**Acuatubulares (tubos de agua)**

Son aquellas en la que el agua circula por el interior de los tubos, alrededor de los cuales circulan los gases, los tubos están conectados a dos calderines, superior e inferior.

Se caracterizan porque la llama de los quemadores se forma dentro de un recinto de paredes tubulares, los cuales forman la cámara de la combustión, los humos generados pasan por el interior de los pasos (conjunto de tuberías), los cuales también son tubulares. Se utiliza para grandes capacidades y presiones se compone de tubos y domos, los domos almacenan agua y vapor. Estos tubos se encuentran llenos de agua, posee 2 calderines; el superior y el inferior, el primero sirve como separador del vapor generado y del agua, el calderin inferior es el que distribuye el agua a través de los tubos hervidores. Posee un precalentador de agua de alimentación al cual se le denomina economizador, la circulación del agua es forzada por medio de bombas. El agua líquida entra al economizador, donde se calienta hasta una temperatura próxima a la saturación, ingresa al calderin superior y luego desciende por los tubos de bajada o riego hasta el colector

inferior, se distribuye a los tubos vaporizadores y llegar al calderin superior donde es separado el vapor del agua.

Estas calderas tienen grandes producciones de vapor, la cual puede variar desde pequeña producción, en calderas compactas, hasta las grandes producciones de 1000 ton/h, cómo en el caso de las centrales termoeléctricas. En la figura 1.4 muestra una caldera acuatubular internamente.

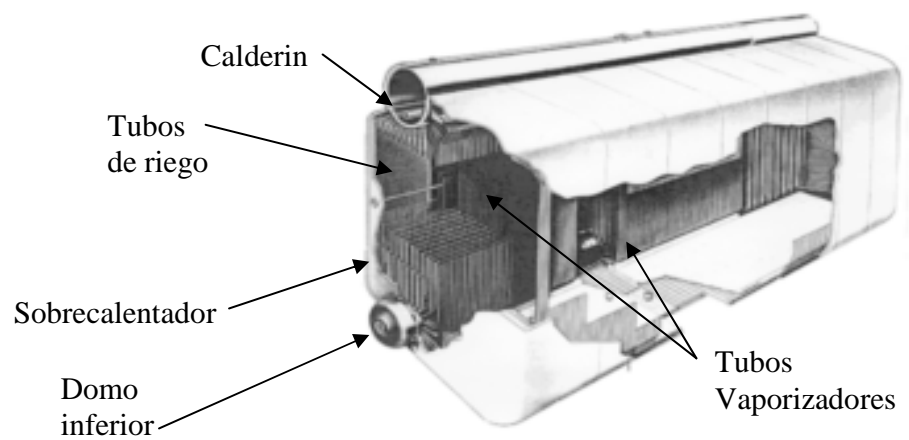


Figura 1.4 Caldera Acuatubular.

En la figura 1.5 se observa los gases provenientes del quemador, calentando los tubos y transfiriendo el calor al agua para convertirla en vapor.

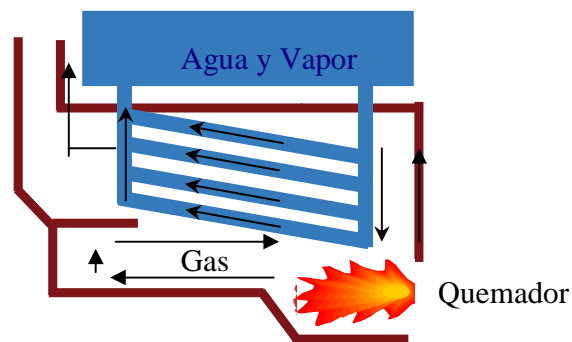


Figura 1.5 Caldera Acuatubular.

#### 1.4. Descripción del problema de Control de Combustión.

La forma del control de modulación de la combustión que utilizan algunas calderas es un sistema mecánico, la apertura y modulación del aire y combustible es mediante levas moduladoras, siendo difícil obtener una buena exactitud, información del rendimiento del equipo, datos en línea, etc.

El varillaje abre proporcionalmente la leva de combustible y el damper de aire, no lo distribuye en proporciones adecuadas, por lo cual es

necesario regular las levas con el objetivo de alcanzar una buena combustión, sin embargo por el desgaste mecánico, se vuelve un trabajo largo y tedioso.

Para el encendido del quemador los fabricantes incluyen un control de seguridad de la llama, el cual se encarga de sensar la llama piloto, controlando la operación del encendido del quemador y bloqueándolo en caso de existir alguna falla.

Algunas calderas tienen un limitado nivel de control automático, en las cuales no se controla la relación aire combustible, el cual es un parámetro importante de monitorear y controlar. Para obtener la buena eficiencia y alta fiabilidad es necesario tener un control de todos los procesos que intervienen en el mismo desde la preparación del combustible, generación de vapor y tratamiento de aguas, seguridad de llama, con el fin de tener un control automático, el mismo que aumenta la seguridad de las calderas.

La instrumentación que utilizan es sencilla con monitoreo local, no tiene retransmisión de datos, como manómetros y termómetros con

estos no se puede hacer ningún tipo de control automático, control de lazos, etc.

No posee un sistema de registro histórico de las señales, los operadores deben de ir registrando diariamente los valores de presión de vapor, nivel de agua, etc.

Estos instrumentos son reemplazados por instrumentos de campo que permitan enviar señales análogas de 4-20 mA aun PLC, para que realice control y transmisión de la información a un sistema de adquisición y monitoreo de datos, y de este modo obtener un registro histórico de las señales y las alarmas generadas en el proceso.

# Capítulo 2

## 2. INSTRUMENTACIÓN INDUSTRIAL DE CALDERAS

En algunas plantas industriales el control de procesos es realizado por seres humanos (operadores), quienes comandan y deciden como manipular las maquinarias y variables, tratando de obtener óptimos puntos de operación, algunos presentan fallas de mediciones, provocadas por la velocidad y exactitud requerida, o por la falta de instrumentación adecuada, causando pérdidas económicas y de tiempo. Debido a estos problemas, el sector industrial necesita nuevas herramientas para la aplicación de sus procesos, surgiendo la automatización y los sistemas de control como una solución que permite llevar la producción a estándares de calidad mucho mejores, lo cual implica el constante aumento de los niveles de producción con el mejoramiento de la calidad del producto final, disminución en costos de producción mayor rendimiento de maquinarias instaladas, protección del



medio ambiente, disminución de horas hombre-máquina, y seguridad tanto para el personal como para los equipos.

### **2.1. Instrumentos de campo**

Son todos aquellos elementos se utilizan para medir, convertir, registrar o transmitir señales de las variables de procesos industriales con el fin de optimizar los recursos utilizados en el mismo, entre los principales instrumentos de campo encontramos los siguientes:

- Sensores
- Indicadores
- Transmisores
- Registradores
- Válvulas y actuadores
- Analizadores
- Controladores

En el mercado industrial existen varios fabricantes con diferentes tipos de instrumentos, sus características técnicas, dependerán de los tipos de entrada y salida, tipos de comunicación, todo esto depende de la aplicación final, características físicas y del alcance del equipo,

voltaje de alimentación, protecciones, rango, exactitud, precisión, materiales de construcción, conexión al proceso, puerto de comunicación como RS-232, RS485, Ethernet, etc. y de requerimientos que exigen muchas veces cada uno de los procesos, ya que cada proceso tiene sus condiciones particulares. La instrumentación ofrece grandes ventajas con medidas precisas que conducen a la mejora del proceso de forma segura, confiable, cumpliendo normas y alcanzando estándares de calidad, algunos instrumentos son capaces de transmitir información hacia un equipo para que puedan ser monitoreadas y/o controladas.

Las principales variables sensadas por instrumentos son las siguientes:

- Presión Positiva Manométrica, Diferencial.
- Temperatura
- Concentración
- Conductividad, PH, ORP
- Flujo
- Densidad
- Nivel

- Turbidez

Al automatizar un sistema se realiza un estudio para conocer las características de los procesos o maquinas, el funcionamiento de cada uno de los instrumentos, los mismos deben de ser capaces de enviar señales hacia el PLC, para que el realice las acciones de control programadas.

## **2.2. Normas de protecciones de instrumentación.**

Los fabricantes de instrumentación de campo se basan en un grupo de normas estándares que deben de cumplir, con el fin de proteger la instrumentación, el proceso a utilizar, y conocer el alcance de donde se puede aplicar, como ejemplo pruebas de agua, polvo, chorro de agua, inmersión, por ello son necesarias las especificaciones de los grados IP, NEMA, es importante conocer algunos criterios de selección, los cuales dependen del lugar a ubicar los elementos, exposiciones a líquidos, etc.

### **Norma IEC529, Clasificación IP**

La norma IEC 529 describe un sistema para la clasificación del grado de protección, proporciona los tipos de cerramientos de los equipos eléctricos.

La norma de protección IEC529 indica por medio del código IP, la clasificación del grado de protección a líquidos y sólidos que el equipo debe reunir, utiliza las letras "IP" seguidas hasta cuatro dígitos, de los cuales usualmente sólo se emplean dos, normalmente los equipos que tienen este código utilizan nomenclatura IP "123", Donde;

El primer dígito indica el grado de protección dentro del cerramiento contra la entrada de objetos extraños sólidos y el acceso de personas a partes peligrosas.

El segundo dígito también es numérico e indica el grado de protección contra el ingreso de agua en el cerramiento.

El tercer dígito es una letra e indica el grado más alto de protección de personas contra el acceso a partes peligrosas.

Nota: La norma IEC 529 no se refiere a la protección contra la oxidación, la corrosión, el hielo o los disolventes corrosivos (por ejemplo, líquidos de corte). La tabla 1, muestran el resumen del significado de cada número, este es un sistema internacional, ya adoptado por la mayoría de países.

**Tabla 1**  
**Norma NEC 529 Clasificación IP.**

	<b>Primer Número - Protección contra sólidos</b>	<b>Segundo Número - Protección contra líquidos</b>	<b>Tercer Número - Protección contra impactos mecánicos</b>
<b>0</b>	Sin Protección	Sin Protección	Sin Protección
<b>1</b>	Protegido contra objetos sólidos de más de 50mm	Protegido contra gotas de agua que caigan verticalmente	Protegido contra impactos de 0.225 joules
<b>2</b>	Protegido contra objetos sólidos de más de 12mm	Protegido contra rocíos directos a hasta 15° de la vertical	Protegido contra impactos de 0.375 joules
<b>3</b>	Protegido contra objetos sólidos de más de 2.5mm	Protegido contra rocíos directos a hasta 60° de la vertical	Protegido contra impactos de 0.5 joules
<b>4</b>	Protegido contra objetos sólidos de más	Protegido contra rocíos directos de todas las	Protegido contra impactos de 2.0 joules

	de 1mm	direcciones - entrada limitada permitida	
5	Protegido contra polvo - entrada limitada permitida	Protegido contra chorros de agua a baja presión de todas las direcciones - entrada limitada permitida	Protegido contra impactos de 6.0 joules
6	Totalmente protegido contra polvo	Protegido contra fuertes chorros de agua de todas las direcciones	Protegido contra impactos de 20.0 joules
7		Protegido contra los efectos de la inmersión de 15cm - 1m	
8		Protegido contra largos periodos de inmersión bajo presión	

### **Norma NEMA (National Electrical Manufacturers Association).**

**NEMA** (Asociación nacional de fabricantes de electricidad)

Es un conjunto de estándares que fue creado por la asociación nacional de fabricantes eléctricos en Estados Unidos, prepara las normas que definen un producto, proceso o procedimiento referente a uno o varios

de los siguientes términos: nomenclatura, composición, construcción, dimensiones, tolerancias, seguridad, características de funcionamiento, rendimiento, calidad, capacidad eléctrica, pruebas y servicio para el que está diseñado.

### **Cerramiento tipo 1**

Está diseñado para utilización en interiores, sirve para proporcionar un grado de protección contra el contacto con equipo adjunto.

### **Cerramiento tipo 3,**

Diseñado para uso en exteriores, sirve para proporcionar un grado de protección contra el polvo y la lluvia transportados por el viento, y formación externa de hielo.

### **Cerramiento tipo 4,**

Diseñado para utilización en interiores o exteriores, sirve para proporcionar un grado de protección contra el polvo y lluvia transportados por el viento, salpicaduras de agua y agua directa procedente de una manguera.

**Cerramiento tipo 4X**

Proporciona un grado de protección contra la corrosión, polvo y la lluvia transportados por el viento, salpicaduras de agua y agua directa procedente de una manguera.

**Cerramiento tipo 6.**

Está diseñado para utilización en interiores o exteriores, proporciona protección contra la intrusión de agua durante una sumersión temporal producida a una profundidad limitada.

**Cerramiento tipo 6P**

Está diseñado para utilización en interiores o exteriores, sirve para proporcionar un grado de protección contra la intrusión de agua durante un sumergimiento prolongado a una profundidad limitada.

**Cerramiento tipo 12.**

Proporcionar un grado de protección contra el polvo, suciedad y el goteo de líquidos no corrosivos.



### Cerramiento tipo 13

Diseñado para utilización en interiores, sirve para proporcionar un grado de protección contra el polvo, salpicaduras de agua, aceite y fluido refrigerante no corrosivo. Las letras precedidas al número indican algún grupo particular de locales peligrosos según se define en el National Electrical Code. La tabla II muestra un resumen de las normas NEMA.

**Tabla 2**  
**Norma NEMA tipo de cerramientos**

<b>Tipo 1</b>	Para propósitos generales
<b>Tipo 2</b>	A prueba de goteos
<b>Tipo 3</b>	Resistente al clima
<b>Tipo 3R</b>	Sellado contra la lluvia
<b>Tipo 3S</b>	Sellado contra lluvia, granizo y polvo
<b>Tipo 5</b>	Sellado contra polvo
<b>Tipo 6</b>	Sumergible
<b>Tipo 6P</b>	Contra entrada de agua durante sumersiones prolongadas a una profundidad limitada
<b>Tipo 7 (A, B, C o D)*</b>	Locales peligrosos, Clase I - Equipo cuyas interrupciones ocurren en el aire.

<b>Tipo 8 (A, B, C o D)*</b>	Locales peligrosos, Clase I - Aparatos sumergidos en aceite.
<b>Tipo 9 (E, F o G)*</b>	Locales peligrosos, Clase II
<b>Tipo 10</b>	U.S. Bureau Of. Mines - a prueba de explosiones (para minas de carbón con gases)
<b>Tipo 11</b>	Resistente al Acido o a gases corrosivos - sumergido en aceite
<b>Tipo 13</b>	A prueba de polvo

Nota: En general, los cerramientos se basan en las amplias definiciones enumeradas en las normas NEMA, por lo tanto, es necesario decidir qué cerramiento en concreto es el adecuado en función de las condiciones específicas que puedan existir en las aplicaciones deseadas.

### **2.3. Principales señales del Control de combustión**

En el control de proceso de combustión es necesario controlar el flujo de combustible en proporción adecuada al aire, para ello es necesario monitorear y/o controlar las siguientes señales:

#### **Aire:**

- Flujo

**Combustible**

- Flujo Volumétrico
- Flujo Totalizado

**Vapor**

- Flujo Masico
- Presión

**Agua**

- Temperatura
- Flujo Masico
- Nivel

**Gases-Chimenea**

- Temperatura
- Porcentaje oxigeno

En este capitulo se describirá las principales características de la instrumentación que se utiliza para un proceso de control de

combustión para una caldera, la señales que reciba de campo son enviadas al PLC con señal de 4 a 20 mA.

#### **2.4. Sensor y transmisor de Temperatura**

Los sensores de temperatura son instrumentos que sirven para obtener la temperatura del medio o proceso. Al seleccionar un sensor de temperatura es necesario conocer rango de trabajo del proceso, exactitud y escoger el cable de instrumentación adecuado según el sensor.

En el campo industrial los sensores de temperatura, mas utilizados son RTD'S (PT100, PT1000) y termocupla. A continuación se describirá las principales características de sensores requeridos en el proceso

##### **RTD'S**

También llamados termoresistencias, o dispositivo termoresistivo, (Figura 2.1). Son sensores resistivos de platino, cuando se produce un aumento de temperatura, se incrementara la resistencia eléctrica.

El aumento de la resistencia en ohmios, no es lineal mediante tablas se puede conocer la temperatura de estos sensores, conociendo el valor en ohmios.

### **Termocuplas**

Llamados también termopares, sirven para medir la temperatura, están contruidos de 2 materiales de diferentes aleaciones, cuando se produce un aumento de temperatura, la señal en milivoltios se incrementara. La figura 2.1 muestra estos sensores de temperatura.

### **Características y Especificaciones.**

#### **Especificaciones Técnicas**

Aplicación: Temperatura de vapor

Tipo de instrumento: PT100 con cabeza de conexión

Rango de trabajo: 30 a 600°C

Conexión al proceso: ½ NPT

Longitud de Bulbo: 4 pulgadas.

Diámetro del bulbo: ¼ pulgadas.

Aplicación: Temperatura de agua

Tipo de instrumento: PT100 con cabeza de conexión

Rango de trabajo: 30 a 100°C

Conexión al proceso: ½ NPT

Longitud de Bulbo: 4 pulgadas.

Diámetro del bulbo: ¼ pulgadas.

Aplicación: Temperatura de Chimenea

Tipo de instrumento: Termocupla tipo K

Rango de trabajo: 30 a 400°C

Conexión al proceso: ½ NPT

Longitud de Bulbo: 6 pulgadas.

Diámetro del bulbo: ¼ pulgadas.



**Figura 2.1 PT100 o RTD (Sensor termoresistivo)**

## **Transmisores de Temperatura**

Son instrumentos que reciben la señal de temperatura en ohmios, voltaje, corriente para convertirla a corriente (0/4 - 20 mA) y transmitirla al PLC, la salida es de 4 a 20 mA. Algunas por su diseño en forma de pastilla pueden ser colocadas dentro de los cabezales de las rtds, termocuplas o una carcaza. En la figura 2.2 se muestra el transmisor de temperatura.

## **Características y Especificaciones**

### **Especificaciones Técnicas**

Aplicación: Temperatura de Vapor, Rango: 0 a 600°C.

Aplicación: Temperatura de Chimenea, Rango: 0 a 600°C.

Aplicación: Temperatura de agua, Rango: 0 a 100°C.

Tipo instrumento: Transmisor de Temperatura

Voltaje de Alimentación: 24 VDC.

Entrada: RTD, T/C, Ohm o mV.

Salida: 0/4-20 mA

Protección: IP 65



**Figura 2.2 Transmisor de temperatura**



**Figura 2.3 Cabezas para transmisores de Temperatura.**

## **2.5. Transmisor de Presión.**

### **Presión Manométrica**

Son instrumentos que sirven para medir la presión de un proceso, posee un diafragma el cual sensa la presión, en unidades de PSI, bares, mm de agua, pulgadas de agua, y envía la señal de 4 a 20 mA al



PLC. Son utilizados para medir presión manométrica, absoluta, diferencial, el rango y unidades dependerá del proceso.

Para este control de proceso se utiliza el transmisor de presión manométrico para medir presión del vapor.

### **Características y Especificaciones**

#### **Especificaciones Técnicas**

Aplicación: Medir presión del vapor

Voltaje alimentación: 24 V DC

Rango: 0-500 PSI/ 0-35bar

Material del diafragma: 316SS

Fluido de llenado: Silicona

Conexión: 1/2 " NPT Macho

Protección: IP 66



**Figura 2.4 Transmisor de presión manométrica**

### **Transmisores de presión diferencial**

Los transmisores de presión diferencial sirven para medir la diferencia de presiones en dos puntos distintos, poseen 2 orificios para medir el lado de alta y de baja presión. Tiene varias aplicaciones, como por ejemplo calcular flujo volumétrico de líquidos, con ayuda de una placa orificio y otros elementos. En el control de proceso de la caldera se utiliza para la medición del nivel de agua en el tanque de alimentación.

### **Características y Especificaciones.**

#### **Especificaciones Técnicas**

Aplicación: Medición de Nivel de agua en la caldera

Rango: 0 a 100%.

Cabeza de proceso: 316 SS

Venteo de válvulas y conectores: 316 SS

Barrera de Diafragma: 316L SS

Fluido de llenado: Silicona

IP 66

Aplicación: Medición de Flujo de aire.

Rango: 0- 400 mmH2O.

Cabeza de proceso: 316 SS

Venteo de válvulas y conectores: 316 SS

Barrera de Diafragma: 316L SS

Fluido de llenado: Silicona

IP 66



**Figura 2.5 Transmisor de presión diferencial**

## **2.6. Transmisor de Flujo.**

Su función es sensar el caudal de un líquido o gas en volumen por unidad o tiempo, y transmitir la señal en forma de corriente de 4 a 20 mA, hasta un PLC.

Al seleccionar el flujómetro se debe de conocer algunos parámetros como por ejemplo: líquido a medir, cantidad de flujo que se desea medir (L/h, L/min., M<sup>3</sup>/h, etc.) tamaño de la conexión de tubería,

conductividad, viscosidad, temperatura y presión de trabajo, exactitud requerida, y concentración de sólidos.

### **Características y Especificaciones.**

#### **Especificaciones Técnicas**

Aplicación: Medidor de flujo volumétrico para combustible

Tipo instrumento: Transmisor de Flujo

Rango de trabajo: 0 a 1000 Gal. / H.

Voltaje de Alimentación: 110 V AC

Salida1: 4-20 mA. Flujo volumétrico instantáneo

Protección: IP 66



**Figura 2.6 Transmisor de Flujo.**

## 2.7. Sonda de Oxígeno

La sonda de oxígeno que sirve para sensor el porcentaje de oxígeno en la chimenea en la caldera. La sonda tiene contacto con los gases, y envía esta señal a un transmisor para que convierta la señal y envíarla al PLC, y ser monitoreado por el SCADA. El tamaño de la sonda del sensor dependerá del diámetro de la chimenea. En un proceso de combustión para obtener la relación correcta de aire-combustible.

### Características y Especificaciones.

#### Especificaciones Técnicas

Aplicación: Medición de oxígeno en la chimenea

Tipo de instrumento: Sensor de oxígeno.

Rango de porcentaje de oxígeno: 0 a 25%

Señal de salida: 4 a 20 mA

Longitud de la sonda: 22 cm

Grado de protección: IP 66



**Figura 2.7 Sensor de oxígeno.**

## **2.8. Válvula y servomotores.**

### **Válvulas de Control**

Las válvulas se encargan de regular líquidos o gases, estrangulan el fluido de tal forma que provoca una pérdida de presión, mediante una pieza móvil que sube o baja la apertura, es el principal elemento en un lazo de control, realiza la función de variar el caudal del fluido de control que modifica a su vez el valor de la variable medida. Para seleccionar una válvula y sus actuador se debe de conocer ciertas características técnicas como: el tipo normalmente abierta o cerrada, tamaño de tubería, características del flujo que circula por ella, presión, temperatura de trabajo.

### **Características y Especificaciones.**

#### **Especificaciones Técnicas**

Aplicación: Control de ingreso de combustible

Tipo instrumento: Válvula

Conexión al proceso: 1/2" roscada

## **Servomotores**

Su función es proporcionar fuerza N-m, lb-in, lb-ft, etc. (Newton metros, libras-pulgadas o libras-pié, etc. para mover o actuar otro dispositivo mecánico. se debe energizar los bornes correspondientes para que el motor actúe en la dirección apropiada. Las conexiones deben considerar fuerza, señales de límites de carrera y torque, señales análogas o digitales de posición.

Los actuadores eléctricos modulan la válvula de combustible y damper de aire, de acuerdo al ingreso en el control de combustión.

## **Características y Especificaciones.**

### **Especificaciones Técnicas**

Aplicación: Modulación de combustible

Tipo instrumento: Servomotor eléctrico para acoplar a válvula.

Alimentación: 110Vac

Torque: 100 lb-in. (11.3 Nm).

Entrada: 4-20 mA.

Protección: Nema 4.

Aplicación: Modulación de aire

Tipo instrumento: Servomotor eléctrico para acoplar a damper del motor del ventilador de aire

Alimentación: 110Vac.

Torque: 100 lb.-in. (11.3 Nm).

Entrada: 4-20 mA.

Protección: Nema 4.



Figura 2.8. Actuador eléctrico.



## Capítulo 3

### 3. DISEÑO DEL CONTROL DE COMBUSTION.

El Controlador Lógico Programable (PLC) es la parte esencial en la automatización de procesos industriales, el cual toma medidas correctivas en el proceso, con el fin de optimizar el control. Algunos PLC además de controlar la lógica del funcionamiento de encendido y apagado de maquinas y procesos industriales, realizan operaciones de control avanzadas con señales análogas, para controlar lazos PID (proporcional, integral y derivativo). El PLC se componen de fuente de alimentación, CPU, módulos de entrada, módulos de salida, se clasifican en autómatas compactos y modulares, el primero posee número fijo de entradas y salidas, algunos con capacidad de ampliación; el segundo tiene la ventaja de poder seleccionar el número de entradas y salidas, de acuerdo al proceso.

### 3.1. Controlador Híbrido Honeywell HC900

El controlador híbrido HC900 es un controlador avanzado, capaz de realizar control de lazos. Posee un conjunto de módulos y hardware para satisfacer las aplicaciones de control de procesos. Está formado por un solo bastidor, o en conjunto con otros controladores a través de las redes de comunicación industriales. Como se muestra en la figura 3.1.

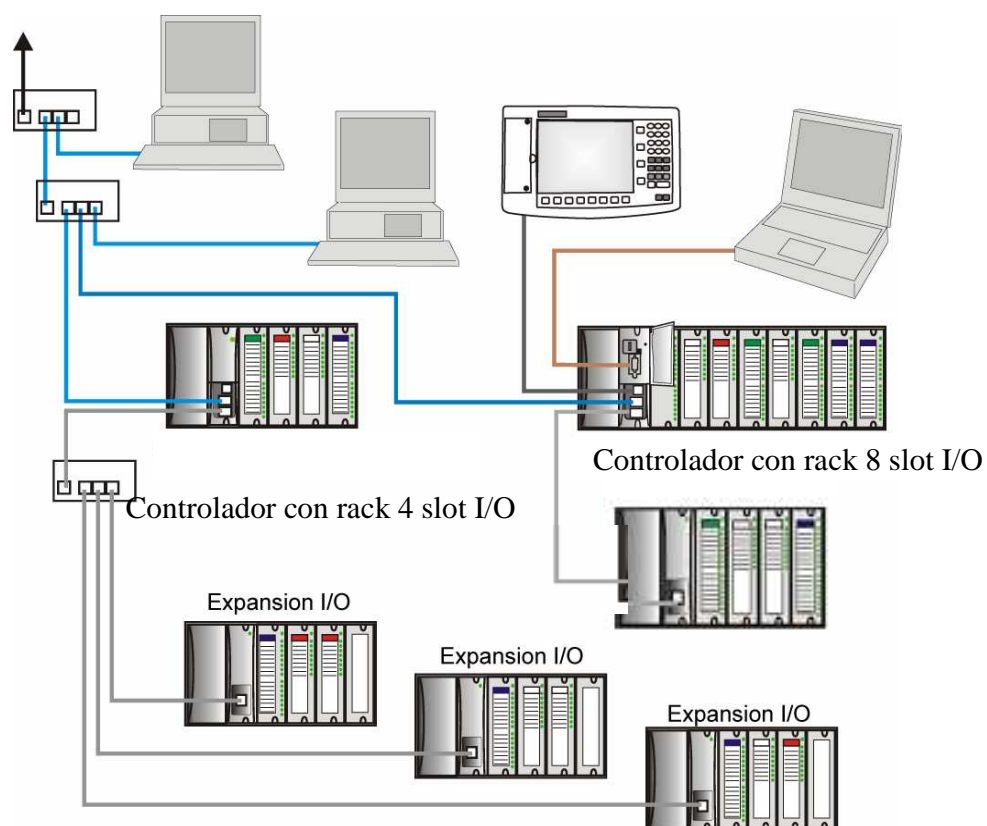


Figura 3.1 Arquitectura del sistema HC900

Proporciona funciones de supervisión y monitoreo avanzadas que permiten realizar cambios de configuración en el programa cuando se ejecuta en línea.

El CPU tiene conectividad Modbus Ethernet, Serial RS232, RS485, para conectarse hacia otras interfaces, entre las principales características:

- Fácil de ensamblar, modificar y expandir.
- Inserción y extracción de tarjetas de E/S sin interrupción de la alimentación,
- Interfaz Ethernet abierta con protocolo Modbus/TCP.
- Posee lazos de control PID, con los cuales se realiza el ajuste automático y adaptivo al proceso.

La figura 3.2 muestra un controlador Híbrido HC900, con fuente de alimentación, CPU y tarjetas de entrada y salida.



Figura 3.2 Controlador HC900

### 3.1.1 Componentes Físicos del HC900

Esta sección contiene descripciones generales de cada uno de los componentes principales del sistema HC900. A continuación se muestran las partes del controlador.

- 1.- Bastidor
- 2.- Fuente de Poder
- 3.- Unidad Central de procesos
- 4.- Tierra para las 4 tarjetas
- 5.- Entradas/Salidas
- 6.- Borneras

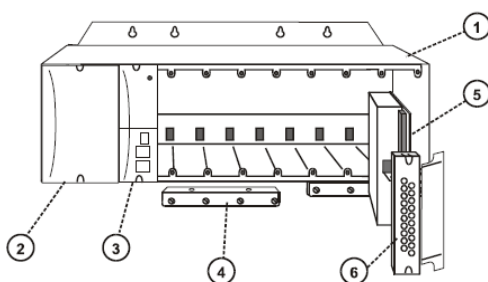


Figura 3.3 Partes del HC900

#### **Bastidor**

El bastidor o rack sirve de soporte y medio de comunicación entre las tarjetas de entrada, salida, CPU, fuente de alimentación.

**Fuente de Alimentación**

La fuente de poder, suministra voltajes de 5 VDC y 24 VDC para el CPU y tarjetas análogas o digitales.

**Unidad Central de proceso**

El CPU ejecuta el programa y permite la comunicación con la PC.

**Módulos de Entrada y Salidas Análoga.**

Los módulos de entrada análoga sirven recibir señales de corriente, voltaje, ohmios, que provienen de instrumentos que se conectan en campo los cuales miden presión, flujo, temperatura.

Los de salida análoga sirven para enviar una señal de corriente o voltaje a un instrumento de campo.

**Módulos de entrada y salida digital.**

Los módulos de entrada digital sirven para recibir señales digitales de dispositivos de campo tales como botoneras, interruptores.

Los módulos de salida digital envían señales digitales para activar o desactivar elementos de campo, estas señales son de tipo contacto para voltaje continuo, alterno.

### **3.1.2. Programación del HC900 con el programa Hybrid Controller Designer**

El software Hybrid Control Designer (HCD) se utiliza para programar el Controlador Híbrido HC900, es la herramienta que permite cargar, descargar y realizar cambios en el programa.

Se comunica con el controlador HC900 a través del Puerto Ethernet o del RS232. El HCD se desarrolla sobre una PC con sistema operativo Windows 2000 o el sistema Windows XP.

#### **Interfase de usuario**

En la figura 3.4 se muestran los principales componentes de la interfase de usuario:

- Menú Principal
- Barra de herramientas
- Ventana de Trabajo
- Campo de bloques

- Barra de estado
- Ventana de hoja de trabajo

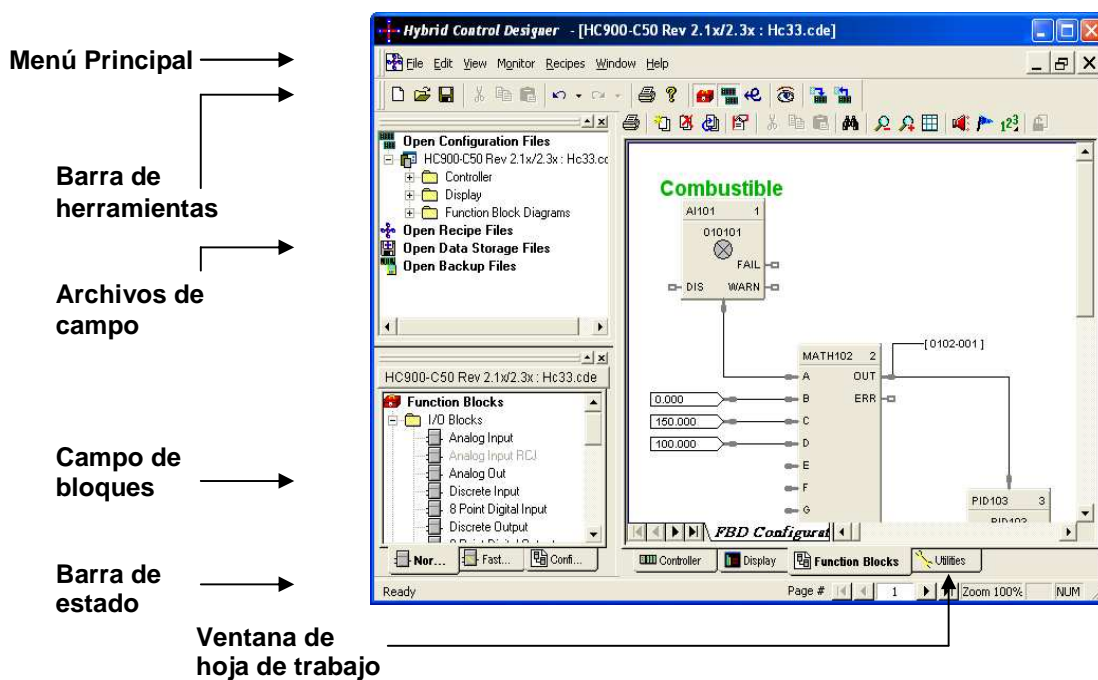


Figura 3.4 Interfase del HCD

### Crear un nuevo programa

Para crear un nuevo programa, se escoge File del menú principal, luego la opción NEW, aparece el cuadro de dialogo que se muestra en la figura 3.5, en el cual se especifica el tipo de controlador y versión, luego seleccionar OK.

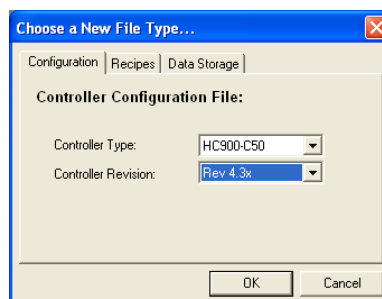


Figura 3.5 Selección de controlador

### Crear una entrada análoga

Las entradas análogas se configuran en el HC900 para poder visualizar las señales de rango variable. Para configurar señales análogas del HC900 se elige la carpeta I/O “Blocks”, y se selecciona “Analog Input”, como se muestra en la figura 3.6.

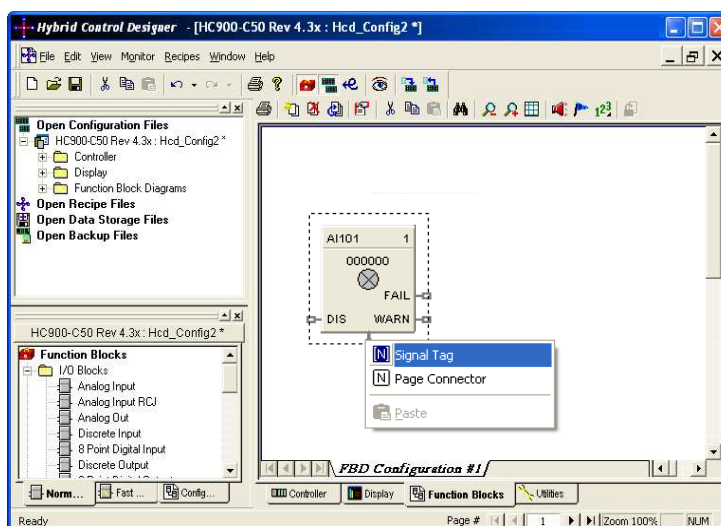


Figura 3.6 Selección de bloque de entrada analógica



Se escoge el símbolo de entrada análoga, aparece el menú de la figura 3.7, en el cual se ingresa los siguientes parámetros:

Rack: Numero de rack.

Module: Posición de la tarjeta en el rack.

Channel: Posición de la ubicación de punto análogo

Input Type: Tipo de entrada análoga, se escoge entre:

- Termocupla y el tipo: J, K, E, etc.
- RTD'S y el tipo: PT100, PT1000, PT500, etc.
- Lineal: 0/ 4 a 20mA, -10 a 10 V, o señales en mv.

Range: Valor mínimo y máximo.

Failsafe: Valor que aparece por falla.

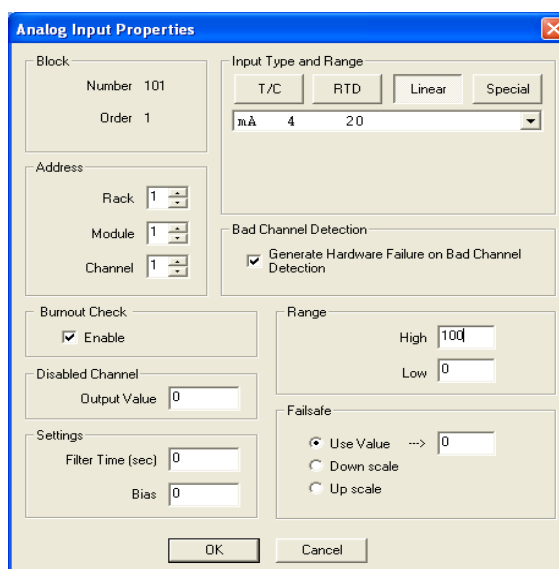


Figura 3.7. Propiedades de entrada análoga

### Crear una salida análoga.

La salida análoga se configura en el HC900 para enviar la señal de control proporcional, Para configurar esta señal se elige la carpeta I/O “Blocks”, y se selecciona “Analog Output”, donde se define las propiedades que se muestra en la figura 3.8.

La descripción de Rack, Module, Channel y failsafe es igual para todas las entradas o salidas.

Input Range: Rango de entrada.

Output Range: Rango de salida.

Output Limit: Valores limites de la salida.

Failsafe: Valor a mostrar por falla.

The screenshot shows a software dialog box titled "Analog Output Properties". It is organized into several sections with input fields and radio buttons. The "Block" section shows "Number: 103" and "Order: 1". The "Address" section has "Rack: 0", "Module: 0", and "Channel: 0", each with a small arrow icon. The "Failsafe" section has a radio button selected for "Use Value" with a value of "0", and other options "High", "Low", and "Hold" are unselected. The "Input Range" section has "Range Hi" set to "100" and "Range Lo" set to "0". The "Output Range" section has "mA at Range Hi" set to "20" and "mA at Range Lo" set to "4". The "Output Limits" section has "mA at High Limit" set to "21" and "mA at Low Limit" set to "0". The "Slew Rate" section has "in seconds" set to "0". At the bottom right, there are "OK" and "Cancel" buttons.

Figura 3.8. Propiedades de salida análoga.

### Crear una entrada digital

La entrada digital es la que recibe señales digitales de los instrumentos, en este bloque se escoge de la carpeta I/O “Blocks”, y se selecciona “Digital Input”, debe ingresar los siguientes parámetros que se muestra en la figura 3.9.

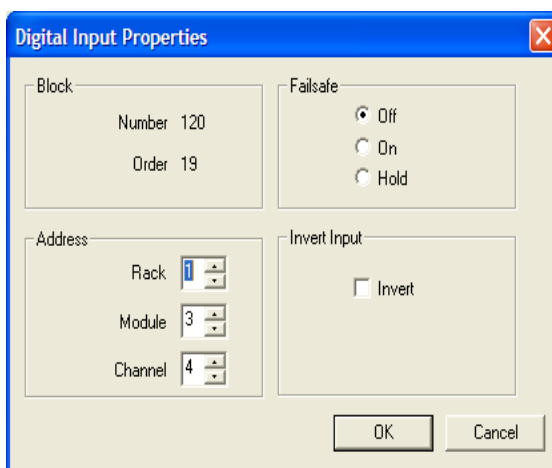


Figura 3.9. Propiedades de la entrada digital.

### Crear una salida digital

La salida digital es la que envía la señal para activar o desactivar los elementos, en el HC900, la cual se escoge de la carpeta I/O “Blocks”, y se selecciona “Digital Output”, en la cual se visualiza los parámetros de la figura 3.10.

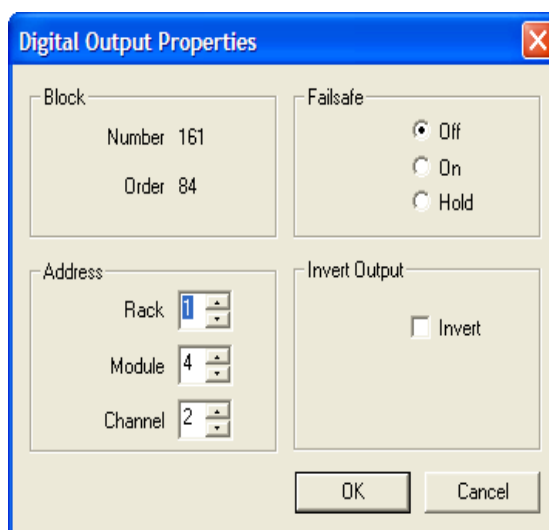


Figura 3.10. Propiedades de la salida digital.

### **Cargar un programa en el Controlador Híbrido**

Para cargar el programa en el HC900 se escoge File, luego load, aparece el cuadro de dialogo de la figura 3.11. Escoger Start, y finalmente elegir Close.

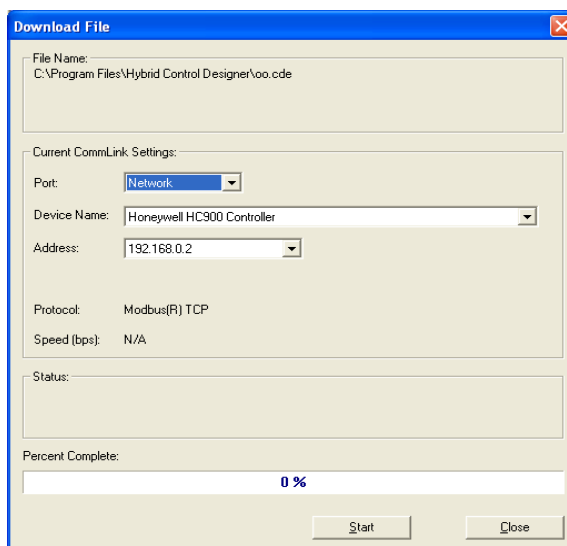


Figura 3.11. Cuadro de dialogo Cargar programa

### **Descargar un programa en el Controlador Hibrido**

Para descargar un programa, se elige File, luego upload, aparece el cuadro de dialogo de la figura 3.12 se escoge start, luego se escoge Close.

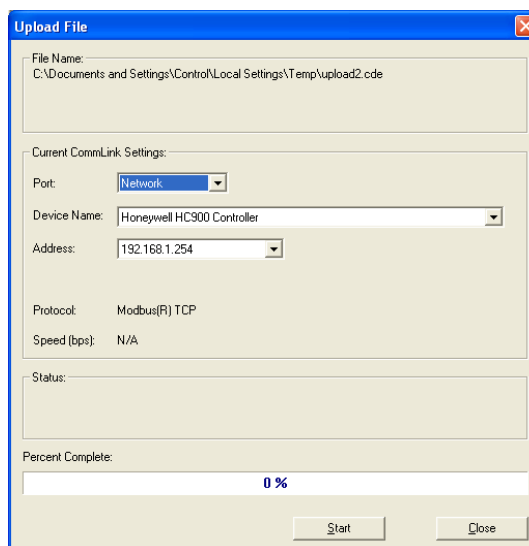


Figura 3.12. Descarga de programa.

### Monitorear en línea un programa

Al monitorear el programa en el HC900 se selección Monitor de la barra de herramientas, luego se escoge monitor mode, aparece la figura 3.13, donde muestra el puerto de comunicación, nombre del dispositivo y la dirección IP, se escoge OK y se activa el monitor del programa.

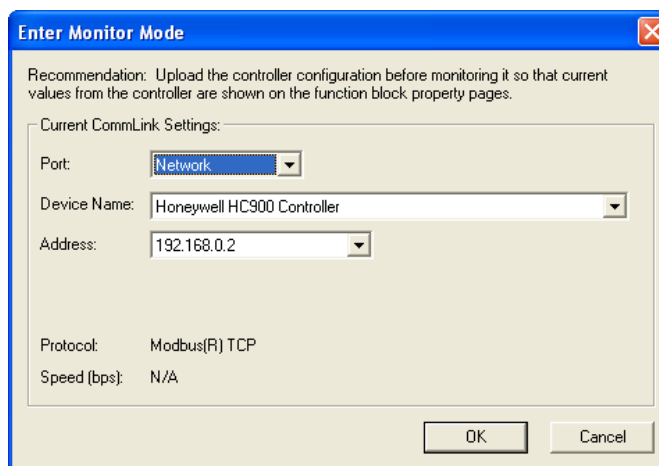


Figura 3.13 Cuadro de dialogo modo monitor.

### 3.2. Programador de seguridad de llama.

Los programadores seguridad de llama son controles de quemadores basados en microprocesadores para aplicación en sistemas de encendido automático de quemadores de combustibles. Se comunica con un PLC y realiza el control del encendido automático del quemador, y supervisión de llama.

El programador de seguridad de llama se activa cuando se habilita el interruptor de encendido del sistema.

### **3.3. Diseño del programa de Control de combustión.**

Para el sistema de control de combustión se realiza el enlace entre el programador de seguridad de llama modelo RM7800 y el PLC modelo HC900.

#### **3.3.1. Descripción del funcionamiento.**

Las salidas y entradas digitales del programador de llama RM7800 se transmiten al controlador Híbrido HC900 para el encendido y seguridad de la llama.

El proceso de la caldera empieza cuando se activa el interruptor de encendido del sistema y se cumplen las condiciones de límites y seguridades, pasara por las siguientes etapas:

- Inicio
- Purga
- Ignición
- Operación.
- Post purga

Inicio: Es un periodo de estabilización, donde programador de llama verifica fluctuaciones de voltaje en la entrada de corriente alterna o en las entradas de control, en el encendido o durante la



operación normal. El tiempo del periodo inicio es de 10 segundos.

Prepurga: Es la etapa donde se realiza el barrido de los residuos de gases antes de que ingrese a la etapa operación, tiene una duración de 30 segundos.

Ignición: La etapa ignición se compone de ignición piloto e ignición principal.

Ignición piloto: Es la etapa donde se verifica la señal de llama, el programador de llama envía la señal para abrir la válvula piloto y permite establecer una llama piloto, la cual se comprueba durante 10 segundos, superada la ignición piloto el sistema avanza a la ignición principal.

Ignición principal: Es la etapa donde se envía la señal para abrir la válvula principal y establecer una llama principal, comprobada esta durante 5 segundos, enviara una señal para apagar la piloto.

**Operación:** Esta formado por una fase de estabilización y una fase de modulación, en la primera ocurren un periodo de estabilización de 10 segundos, luego pasa a modulación y empiezan a trabajar los lazos de control de aire y combustible.

**Post-Purga:** Realiza un barrido de los gases de combustión, cuando se apaga el sistema, el tiempo de post purga es de quince segundos.

Las siguientes son las señales análogas y digitales que se visualiza en el sistema.

### **Entradas Digitales**

**Interruptor de encendido:** Señal que habilita el encendido o apagado del sistema.

**Presuretrol de Trabajo:** Señal digital de presión de vapor de trabajo de la caldera.

**Presuretrol de Seguridad:** Señal digital de presión de vapor de por seguridad.

**Alta Presión de trabajo:** Señal digital de alta presión de vapor.

**Bajo nivel de agua:** Señal digital de bajo nivel de agua.

**Bajo bajo nivel de agua:** Señal Digital de bajo bajo nivel de agua.

**Alto nivel agua:** Señal digital de alto nivel del agua.

**Interruptor Aire:** Señal digital que proviene de sensor para detectar flujo de aire en la caldera.

**Ventilador:** Señal digital del contacto auxiliar del ventilador.

**Térmico ventilador:** Señal digital que proviene del contacto del térmico del ventilador.

**Bomba de agua:** Señal digital del contacto auxiliar de la bomba de agua.

**Térmico bomba de agua:** Señal digital que proviene del contacto del térmico de la Bomba de agua.

**Alto fuego:** Señal digital que proviene del programador de llama.

**Bajo fuego:** Señal digital que proviene del programador de llama.

**Modulación:** Señal digital que proviene del programador de llama.

**Salidas Digitales.**

**Bomba de agua:** Señal para habilitar o deshabilitar la bomba de agua de la caldera.

**Bomba de Químico:** Señal que activa o desactiva la Bomba de químico ablandador de agua.

**Verificación bajo Fuego:** Señal de verificación de bajo fuego de la caldera.

**Verificación de Alto Fuego:** Señal de verificación de alto fuego de la caldera.

**Reiniciar Programador:** Señal que reinicia el programador de llama.

**Entradas Análogas**

**Flujo de combustible:** Señal análoga que muestra el flujo de combustible.

**Flujo aire:** Señal análoga que muestra el flujo de aire.

**Presión de vapor:** Señal análoga que muestra la presión del vapor de la caldera.

**Flujo de vapor:** Señal análoga que muestra el flujo del vapor

**Porcentaje oxígeno:** Señal análoga que muestra el porcentaje de oxígeno en la chimenea.

**Temperatura de chimenea:** Señal analógica que muestra la temperatura de chimenea.

**Flujo de agua:** Señal análoga que indica el flujo de agua que ingresa a la caldera.

**Nivel de agua:** Señal análoga que indica el nivel de agua que hay en la caldera.

**Temperatura de Tanque de condensados:** Señal análoga que indica la temperatura de agua, antes de ingresar a la caldera

#### **Salidas Análogas**

**Actuador de Aire:** Señal enviada al actuador de aire.

**Actuador de Combustible:** Señal analógica enviada al actuador de combustible.

#### **3.3.2. Programa control de combustión.**

Para el programa control de combustión se configura las direcciones de las señales análogas de la siguiente manera.

### **3.3.2.1. Medición de flujo de combustible.**

Para la medir flujo de combustible y totalizado se utiliza el flujómetro magnético con salida 4-20 mA, el cual envía la señal al HC900.

La dirección que utiliza es la siguiente:

Rack 1; Modulo 1; Canal 1

Tipo de entrada: 4-20 mA.

Rango Alto: 50 l/h; Rango Bajo: 0 l/h.

### **3.3.2.2. Medición de flujo aire.**

Para medir flujo de aire se utiliza un transmisor de presión diferencial con salida 4-20 mA.

Se configura de la siguiente manera.

Rack 1; Modulo 1; Canal 2

Tipo de entrada: 4-20 mA

Rango Alto: 100%; Rango Bajo: 0%



### **3.3.2.3. Medición de presión de vapor.**

Para medir la presión del vapor se utiliza un transmisor de presión manométrica, el cual envía la señal al PLC.

HC900 de la siguiente manera:

Rack 1; Modulo 1; Canal 3.

Tipo de entrada: 4-20 mA.

Rango Alto: 150 PSI; Rango Bajo: 0 PSI.

### **3.3.2.4. Medición de flujo de vapor.**

Para medir flujo de vapor se utiliza un flujómetro tipo vortex, el cual envía una señal de corriente de 4-20 mA.

Rack 1; Modulo 1; Canal 4

Tipo de entrada: 4-20 ma.

Rango Alto: 2000 kg/h; Range Alto: 0 kg/h

### **3.3.2.5. Medición de porcentaje oxígeno.**

Para medir el porcentaje de oxígeno en la chimenea se utiliza un sonda con salida de 4-20 mA.

En el Hc900 se configura del siguiente modo.

Rack 1; Modulo 1; Canal 5

Tipo de entrada: 4-20 mA

Rango Alto: 25%; Rango Bajo: 0%.

### **3.3.2.6. Medición de temperatura en la chimenea.**

Para medir temperatura de chimenea se utiliza una termocupla tipo K, con un transmisor con salida de 4-20 mA. La entrada análoga del HC900 se configura de la siguiente manera:

Rack 1; Modulo 1; Canal 6

Tipo de entrada: 4-20 mA.

Rango Alto: 600°C; Rango Bajo: 0 °C

### **3.3.2.7. Lazos de control.**

El lazo de control es la parte importante en el control de un proceso industrial, se componen de tres partes, la variable de proceso que es una entrada análoga, el set point o punto de comparación y el elemento final de control, conectado a una salida análoga. Para el sistema

de control de combustión los lazos de control actuarán con las siguientes salidas análogas.

#### **Actuador de Aire.**

Para controlar el damper de aire se utiliza un actuador electrónico, que recibe señal de 4-20 mA. Al controlador híbrido se configura de la siguiente manera:

Rack 1; Modulo 2; Canal 1.

Valor Alto de entrada: 100 %

Valor bajo de entrada: 0 %

Rango de Salida: 4-20 mA.

#### **Actuador de Combustible.**

Para controlar el ingreso de combustible se utiliza un actuador electrónico que recibe señal de 4-20 mA. Se configura el HC900 de la siguiente forma:

Rack 1; Modulo 2; Canal 2.

Valor Alto de entrada: 100 %

Valor bajo de entrada: 0 %

Rango de Salida: 4-20 mA.

Para el programa control de combustión las señales análogas y digitales quedan distribuidas de la forma en que se muestra en la tablas 3, 4 5, 6.

**Tabla 3**

**Dirección de entrada Análogas**

Señal	Rack	Modulo	Canal
Flujo de combustible	1	1	1
Flujo de Aire.	1	1	2
Presión de vapor	1	1	3
Flujo de vapor	1	1	4
Porcentaje de oxigeno	1	1	5
Temperatura de chimenea	1	1	6
Temperatura de tanque	1	1	7
Nivel de agua	1	1	8
Flujo de agua	1	1	9

**Tabla 4**

**Dirección de salidas Análogas**

Señal	Rack	Modulo	Canal
Actuador Aire	1	2	1
Actuador Combustible	1	2	2

Tabla 5

**Dirección de entradas Digitales**

Señal	Rack	Modulo	Canal
Interruptor de encendido	1	3	1
Presuretrol de Trabajo	1	3	2
Presuretrol de Seguridad	1	3	3
Bajo nivel de agua	1	3	4
Interruptor Aire	1	3	5
Ventilador	1	3	6
Térmico ventilador	1	3	7
Bomba de agua	1	3	8
Térmico bomba de agua	1	3	9
Alto fuego	1	3	10
Bajo fuego	1	3	11
Modulación	1	3	12

Tabla 6

**Dirección de salidas Digitales**

Señal	Rack	Modulo	Canal
Bomba de agua	1	4	1
Bomba de Químico	1	4	2
Verificación bajo Fuego	1	4	3
Verificación de Alto Fuego	1	4	4
Reiniciar Programador	1	4	5

### Programa Control de Combustión en el HCD

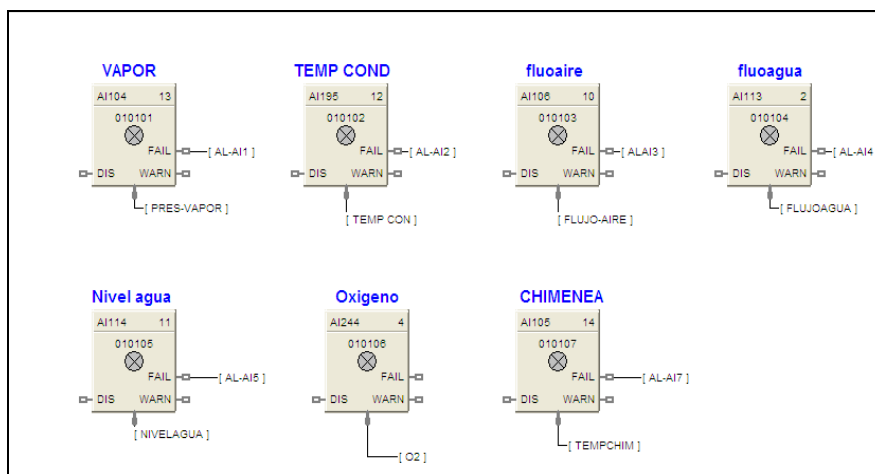


Figura 3.14 Entradas análoga en el HCD.

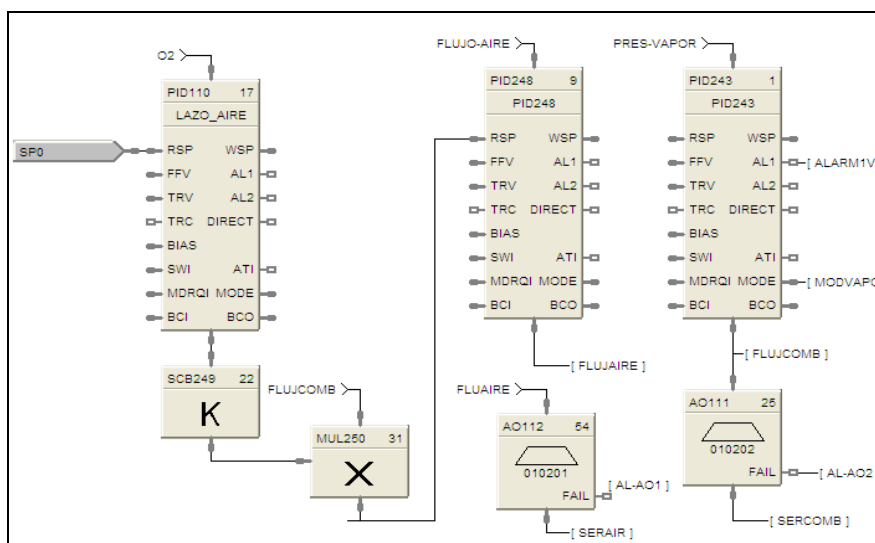


Figura 3.15 Lazos de control en el HCD.

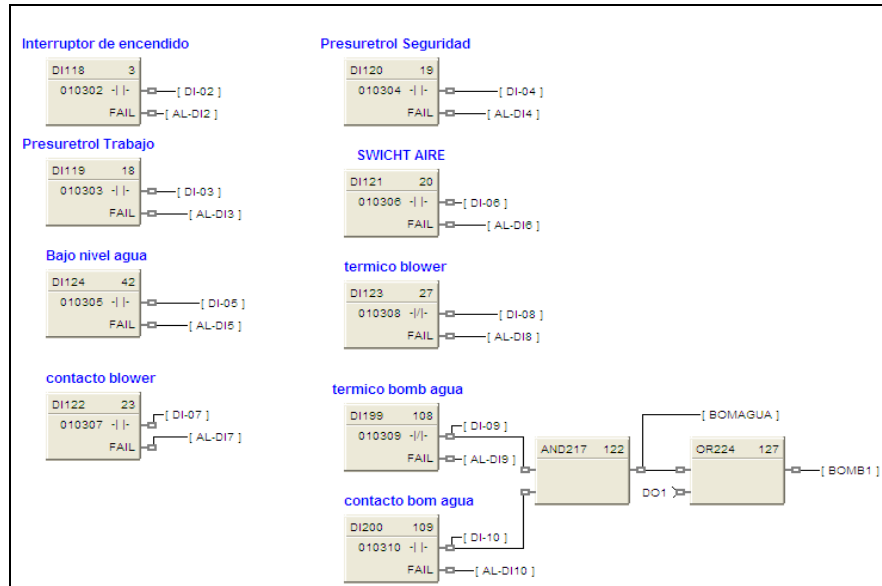


Figura 3.16 Entradas Digitales.

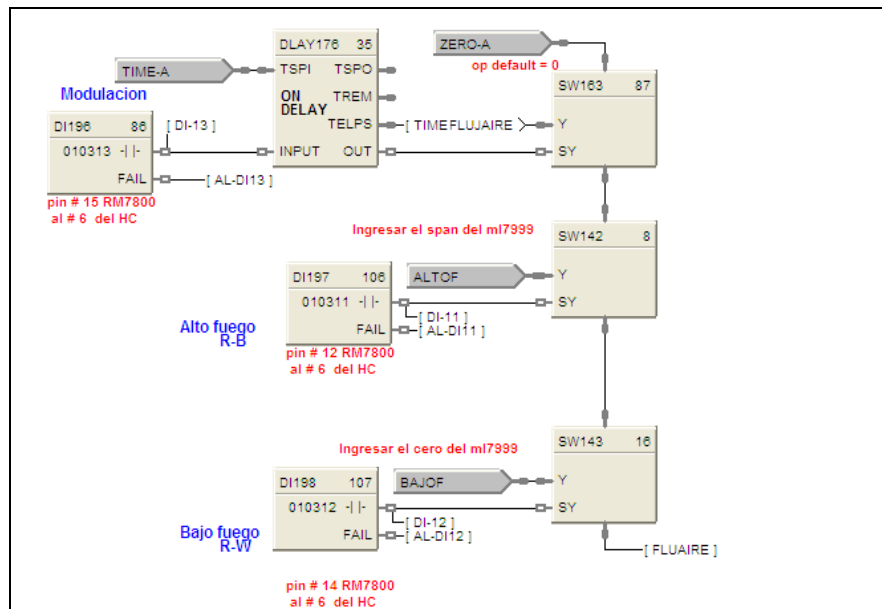


Figura 3.17 Entradas Digitales de Modulación, Alto, Bajo fuego.

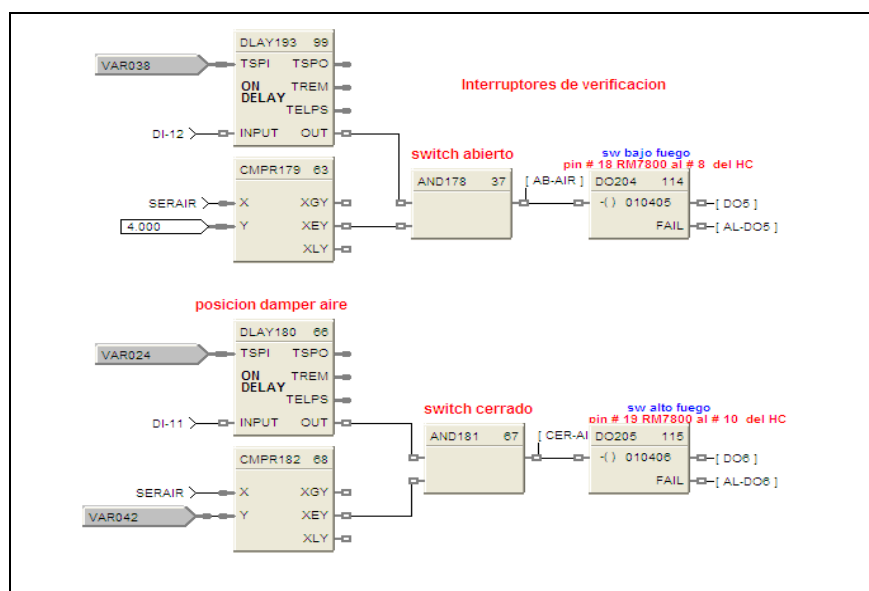


Figura 3.18 Salidas digitales de verificación.

### 3.3.2.8. Monitoreo de alarmas.

Los bloques de programación poseen una señal digital de alarma, para enviar cuando se desconecta el instrumento de campo. También se puede monitorear las alarmas por alto o bajo valor.



### 3.4. Pruebas y simulación de resultados obtenidos.

#### 3.4.1. Lazo de control de aire.

El porcentaje de oxígeno es la variable de proceso, en este bloque, la salida del lazo de control mueve el damper para permitir el ingreso de aire según la señal del set point, este lazo trabaja cuando el sistema se encuentra en la etapa de modulación. El bloque de control es el que se muestra en la figura 3.19.

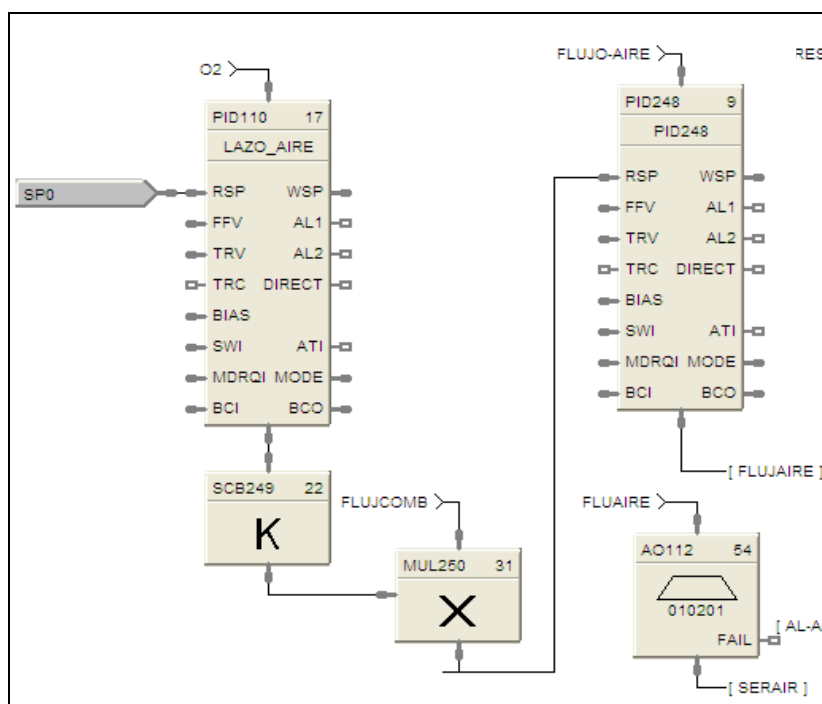


Figura 3.19 Bloque de control lazo aire.

### 3.4.2. Lazo de control de combustible.

La presión de la caldera en este lazo es la variable del proceso, la misma que se compara con el set point, y envía la señal a la salida análoga para la apertura del servomotor de combustible, y permita el ingreso del mismo al quemador, este lazo trabaja en la etapa modulación. El bloque es el que se presenta en la figura 3.20.

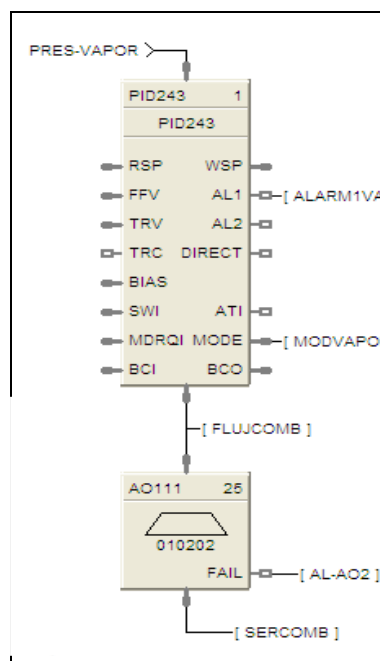


Figura 3.20. Bloque de control de lazo de Combustible.

### **3.4.3. Monitoreo en línea y pruebas.**

La simulación de los datos se realiza en base a valores obtenidos de la implementación del control del proceso, en el cual se obtuvo los valores de trabajo para el flujo de combustible, flujo de vapor, y flujo de aire.

Se realizó pruebas en la chimenea, se utilizó un equipo analizador de gases, mediante el cual se obtuvo los puntos de operación.

El porcentaje de oxígeno en el ambiente es del 20.9%. El cual tiene relación directa con el exceso de aire.

La caldera trabaja con un porcentaje 8% a 9 % de oxígeno y aproximadamente entre 40% y 45% de exceso de aire en los gases de la chimenea. El porcentaje de apertura del servomotor en modulación es de 45% a 90% y el flujo de aire trabaja entre 200 y 250 mmH<sub>2</sub>O, cuando esta en modulación.

En la figura 3.21 se observa el monitoreo en línea del lazo de aire, cuando la entrada tiene 8 de porcentaje de oxígeno, el set point es 8.1 por ciento, la apertura para el servomotor de aire será del 88.9%, a su vez esta señal de salida será multiplicada por un factor y por la salida del bloque de combustible, para enviar al bloque de aire el set point de 192.5 mm H<sub>2</sub>O, mientras que la entrada es de 190, para que envíe la señal al actuador de 71.9%.

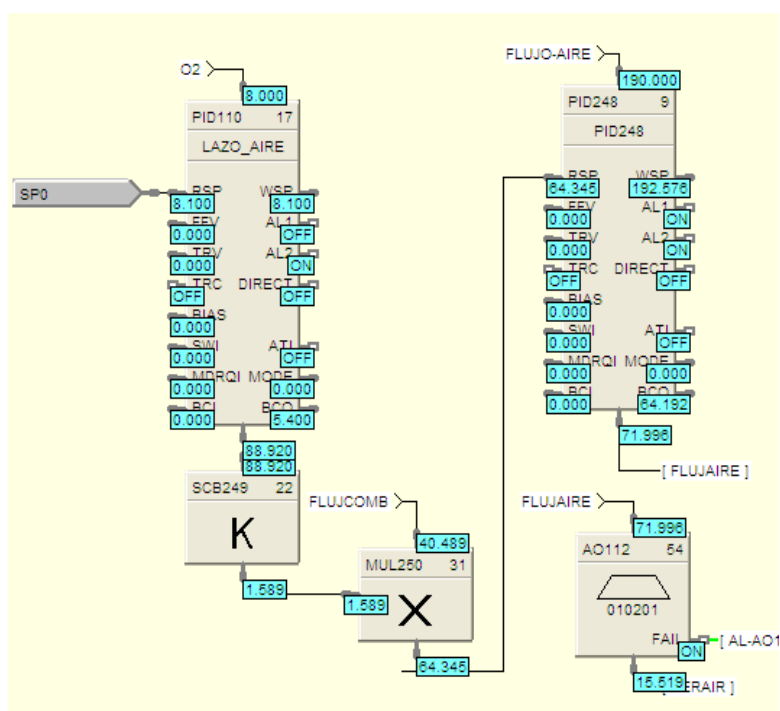


Figura 3.21. Valores de lazo de aire.

En la figura 3.21 la entrada del bloque PID es la presión de vapor, cuando tiene una variable de proceso de 90 PSI, el set point es de 89.9 PSI, el porcentaje de apertura para el servomotor de combustible es de 42.2%.

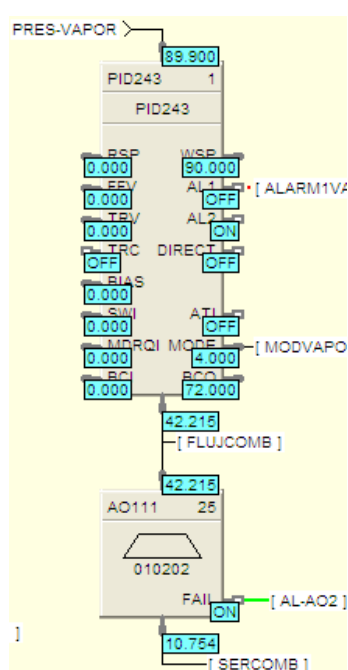


Figura 3.22. Valores de lazo de combustible.

## Capitulo 4

### **4. MONITOREO DE VARIABLES CON PROGRAMA SUPERVISOR PLANTSCAPE VISTA R400.**

En el capitulo anterior se desarrollo el programa que controla el proceso de combustión, el cual es cargado al controlador HC900.

Para la representación grafica de control de combustión de la caldera se utiliza el SCADA "Supervisory Control and Data acquisition" Vista Plantscape R400 de Honeywell, el cual sirve para visualizar y supervisar el proceso través de una interfase que tiene comunicación con el PLC.

En este capitulo se explica las pantallas del sistema de control de combustión.

#### 4.1. Señales monitoreadas en el proceso.

Este Sistema permite visualizar variables y tendencias en tiempo real, obtener histórico de las señales de campo y de alarmas. Al ingresar al sistema, aparece la pantalla que se muestra en la figura 4.1.

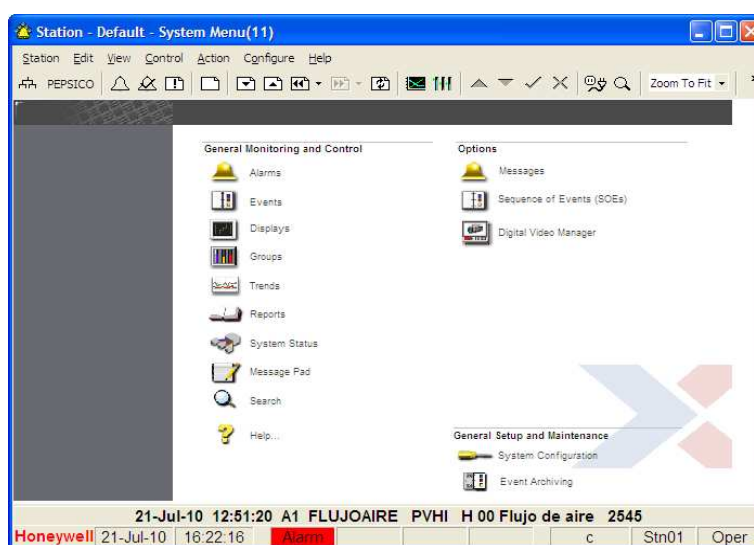


Figura 4.1 Pantalla Principal del Vista Plantscape.


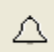
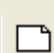

Este programa posee cuentas de usuario accesibles a operador y manager. Las contraseñas de los usuarios se muestran en la tabla 8.

Tabla 8  
Cuentas de usuario.



Usuario	Contraseña
operador	oper
manager	mngr

El usuario operador solo puede monitorear los datos, el usuario manager puede cambiar los parámetros de funcionamiento. La tabla 9 muestra los principales botones del sistema.

Tabla 9  
Botones del Vista Plantscape.

	Botón Menú: Se utiliza para acceder a la pantalla general.
	Botón Alarma: Muestra el histórico de las alarmas
	Botón Página: Permite escoger el numero de página que se desea visualizar.
	Botón Siguiente.- Se utiliza para avanzar a la pantalla siguiente.



	Botón Anterior: Se utiliza ir a la pantalla anterior.
	Botón Tendencias: Permite visualizar las tendencias del sistema de control de combustión.

## Pantallas del Sistema

### Menú Principal.

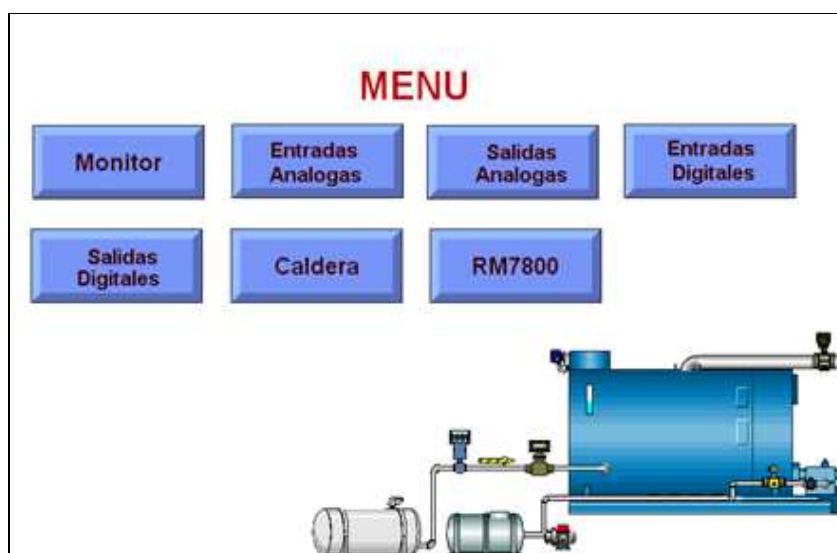


Figura 4.2. Pantalla Menú.

La pantalla Menú muestra los botones de acceso al sistema de control de combustión. Se visualizan los siguientes botones.

- Monitoreo
- Entradas Análogas
- Entradas Digitales
- Salidas Análogas y Digitales
- Caldera
- Control de quemador RM7800

## Monitoreo

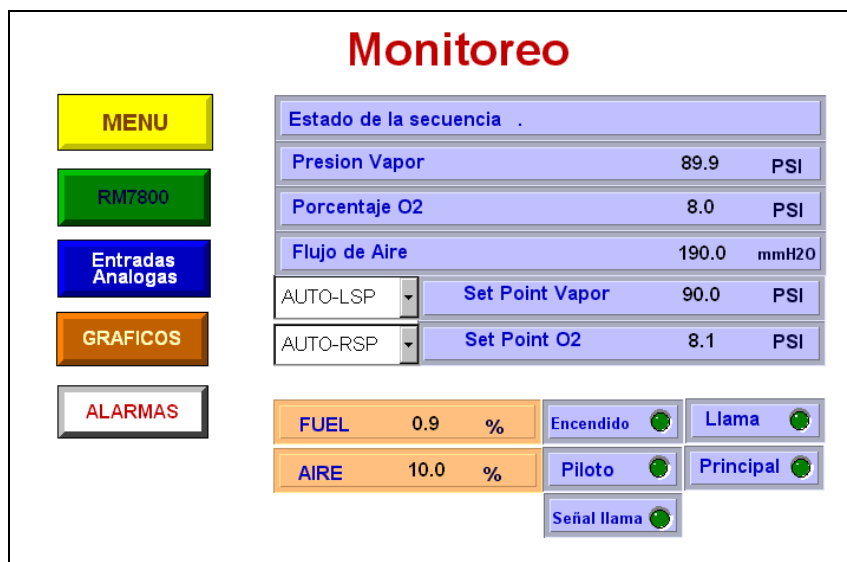


Figura 4.3. Pantalla Monitoreo

La pantalla monitoreo muestra un resumen del funcionamiento de la caldera, entre las principales tenemos:

Estado de la secuencia: Muestra el estado del programador de llama RM7800. Espera, Prepurga, Ignición, Funcionamiento, Purga.

Presión de Vapor: Muestra el valor de la presión de vapor de la caldera en PSI.

Porcentaje de oxígeno: Muestra el valor de porcentaje de oxígeno de la chimenea.

Flujo de aire: Muestra el flujo de aire de ingreso a la caldera.

Set Point Vapor: Permite ingresar el valor del set point.

Set Point O2: Permite ingresar el valor de porcentaje de oxígeno deseado.

AUTO-LSP/MAN-LSP: Permite cambiar el modo de control manual o automático.

Aire: Muestra el porcentaje de apertura del servomotor de aire.

Combustible: Muestra el porcentaje de apertura del servomotor de combustible.

Programador: Indica el estado, encendido o apagado del programador de llama RM7800.

Piloto: Indica el estado encendido o apagado de la válvula piloto.

Principal: Indica el estado encendido o apagado de la válvula principal.

Botón Menú: Permite regresar a la pantalla menú principal del control de combustión.

Botón RM7800: Permite acceder a la pantalla del programador de llama.

Botón Entradas Análogas: Permite acceder a la pantalla donde se muestran entradas análogas.

Botón Gráficos: Permite acceder a la pantalla donde se visualizan las tendencias.

Botón Alarmas: Permite acceder a la pantalla de alarmas.

### Entradas Análogas

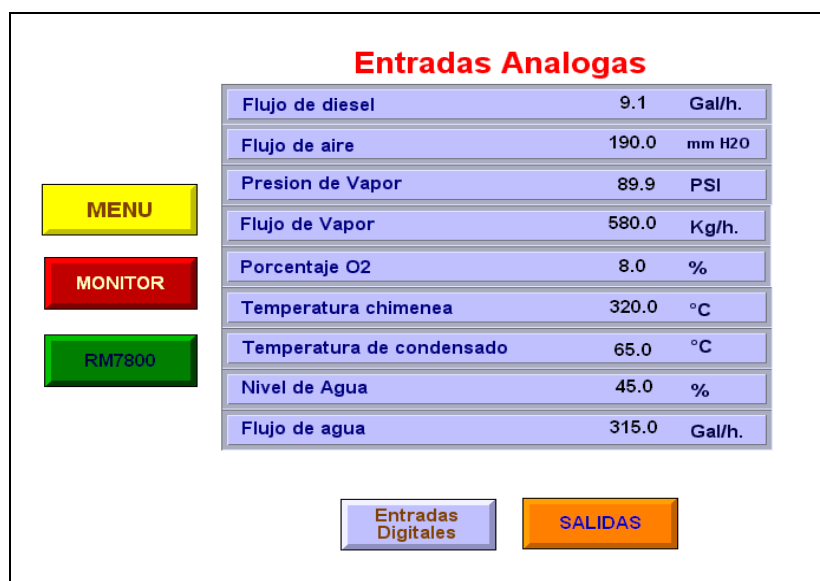


Figura 4.4 Pantalla Entradas Análogas

En la figura 4.4 se observa las entradas analógicas del sistema.

Flujo de Diesel: Muestra el flujo de diesel que ingresa a la caldera.

Flujo de Aire: Muestra el flujo de aire que ingresa la caldera.

Presión de Vapor: Muestra el valor de la presión de vapor de la caldera.

Flujo de Vapor: Indica el flujo de vapor que sale de la caldera.

Porcentaje O<sub>2</sub>: Muestra el porcentaje de oxígeno que hay en la chimenea de la caldera.

Temperatura Chimenea: Muestra la temperatura que hay en la chimenea.

Temperatura Condensado: Indica la temperatura que hay el agua del tanque de condensado.

Nivel de agua: Indica el nivel de agua que hay en la caldera.

Flujo de Agua: Indica el flujo de agua que ingresa a la caldera.

Botón Menú: Permite regresar a la pantalla menú principal del control de combustión.

Botón Monitor: Permite ingresar a la pantalla monitor.

Botón RM7800: Permite acceder a la pantalla del programador de llama.

Botón Entradas Digitales: Muestra las entradas digitales.

Botón Salidas: Permite ingresar a la pantalla salidas análogas y digitales.



## .Entradas Digitales



Figura 4.5. Pantalla Entradas Digitales

En esta pantalla muestra el estado de las señales digitales que se utiliza el proceso.

Interrupor de encendido: Indica el estado del interruptor de encendido del sistema.

Presuretrol de Trabajo: Se activa cuando la presión de vapor alcanza el valor de trabajo.

Presuretrol de Seguridad: Permanece activa mientras la presión de vapor es menor al valor de seguridad.

Alta Presión de trabajo: Se activa cuando la presión de vapor alcanza el valor de alta presión de trabajo

Bajo nivel de agua: Se activa cuando el nivel de agua en la caldera esta bajo.

Bajo-bajo nivel de agua: Se activa cuando el nivel de agua de la caldera es bajo bajo.

Switch Aire: Se activa cuando hay presión de aire en la caldera.

Ventilador: Indica el estado del ventilador encendido o apagado.

Térmico ventilador: Indica el estado del térmico del ventilador.

Bomba Agua: Indica el estado de la bomba de agua encendido o apagado.

Térmico bomba de agua: Indica el estado del térmico de la bomba de agua.

Alto fuego: Indica que el programador de llama realiza el alto fuego.

Bajo fuego: Indica que el programador de llama realiza bajo fuego.

Modulación: Indica que el programador de llama se encuentra en la etapa de modulación.

Comunicación: Indica el estado de la comunicación entre el HC900 y el programador de llama RM7800.

Botón Menú: Permite regresar a la pantalla menú principal del control de combustión.

Botón Monitor: Permite ingresar a la pantalla monitor.

Botón RM7800: Permite acceder a la pantalla del programador de llama.

Botón Entradas análogas: Muestra las entradas análogas.

Botón Salidas: Permite ingresar a la pantalla salidas análogas y digitales.

.

## Salidas



Figura 4.6. Pantalla Salidas Análogas y Digitales.

En esta pantalla se encuentran las siguientes salidas análogas y digitales.

Actuador Aire: Muestra el porcentaje de apertura del servomotor de aire.

Actuador Diesel: Muestra el porcentaje de apertura del servomotor de diesel.

Bomba de agua: Indica el estado de la Bomba de agua encendida o apagado.

Bomba de Químico: Indica el estado de la Bomba de químico encendida o apagada.

Limites: Muestra la señal de limites apagada o encendida, para que se active deben de cumplirse las siguientes condiciones:

- 1.- Switch de encendido.
- 2.- Presuretrol de trabajo
- 3.- Alta presión de la caldera
- 4.- Térmico de ventilador

Seguridades: Muestra la señal seguridad, encendido o apagado, para que se active las siguientes señales deben de activarse:

- 1.- Presuretrol de Seguridad
- 2.- Bajo nivel de agua
- 3.- Contacto ventilador.
- 4.- Bajo Bajo Nivel

5.-Alta presión de trabajo

6.- Switch Aire.

Verificación de bajo Fuego: Verifica el bajo fuego.

Verificación de Alto Fuego: Verifica el alto fuego.

Reset Programador: Indica que se ha reiniciado el encendido del programador de llama.

Botón Menú: Permite regresar a la pantalla menú principal del control de combustión.

Botón Monitor: Permite ingresar a la pantalla monitor.

Botón RM7800: Permite acceder a la pantalla del programador de llama.

Botón Entradas análogas: Muestra las entradas análogas.

Botón Entradas Digitales: Muestra las entradas digitales.

Botón Salidas: Permite ingresar a la pantalla salidas análogas y digitales.

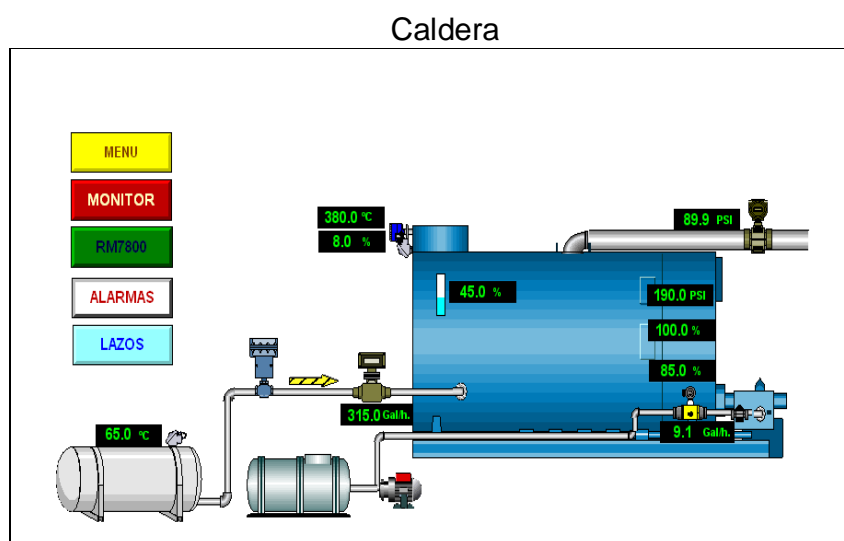


Figura 4.7. Pantalla Caldera

Esta pantalla muestra el resumen de todas las señales análogas que se visualiza en el sistema de control de combustión.



Botón Menú: Permite regresar a la pantalla menú principal del control de combustión.

Botón Monitor: Permite ingresar a la pantalla monitor.

Botón RM7800: Permite acceder a la pantalla del programador de llama.

Botón Alarmas: Permite visualizar las alarmas del sistema.

Botón Lazo: Permite ingresar a la pantalla Lazos.

## Lazos del Sistema

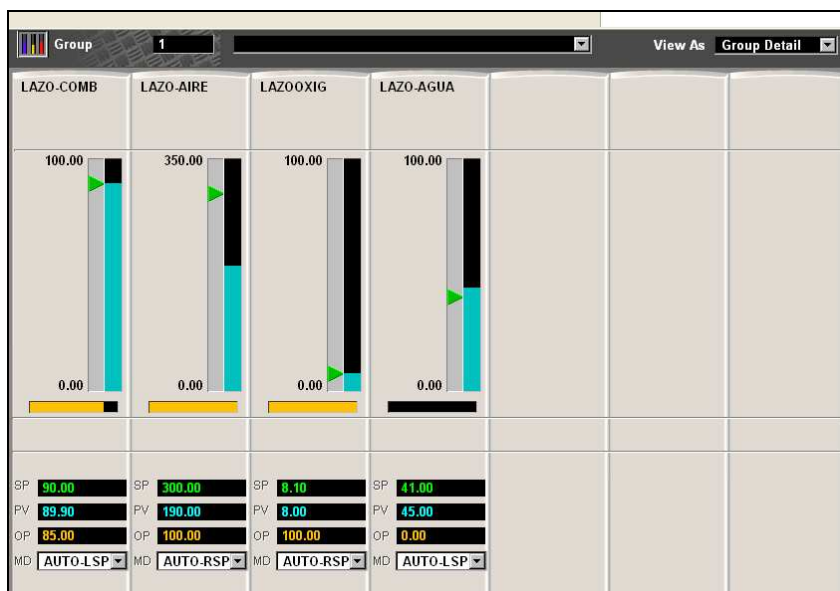


Figura 4.8 Lazos de control combustión

Esta pantalla permite cambiar el modo de funcionamiento manual o automático y el set point de la presión de vapor. El usuario manager es el único que puede cambiar los parámetros.

## Programador de Llama RM7800



Figura 4.9. Pantalla Programador de Llama RM7800

Esta pantalla muestra el estado de las señales de entrada o salida digital del programador de Llama RM7800.

Estado de la secuencia: Muestra el estado del programador de Llama: Inicio, Espera, Prepurga, Ignición, Funcionamiento, Purga.

Total de Horas: Indica el numero de horas de trabajo que tiene el programador de Llama RM7800.

Total de ciclos: Indica el total de ciclos de trabajo que tiene el programador de llama RM7800.

Limites: Indica el estado de las condiciones de límites, encendido o apagado.

Seguridades: Indica el estado de las condiciones de seguridades, encendido o apagado.

Comunicación: Indica el estado de comunicación entre el controlador Híbrido y el programador de llama.

Programador: Indica el estado encendido o apagado del programador de llama.

Piloto: Indica el estado de la válvula piloto encendido o apagado.

Principal: Indica que la válvula piloto esta encendida o apagada.

Llama: Indica si la llama esta presente o ausente.

### Alarmas y mensajes.

Este sistema muestra en las pantallas el estado de alarmas y mensajes, aparece la palabra “Alarm”, se activa cuando se produce una falla y solo se desactiva al corregir la falla que la origino. La siguiente grafica muestra la ubicación en la pantalla de alarmas y mensajes.

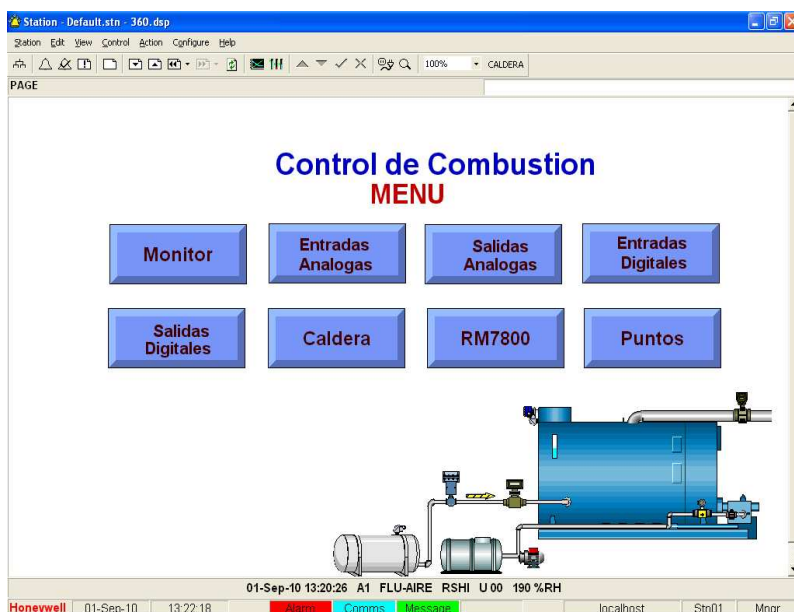


Figura 4.10 Aviso de alarmas y mensajes

## Alarmas

Al pulsar sobre la palabra “Alarm” cuando parpadea aparece la pantalla que se muestra en la figura 4.11. La cual muestra el nivel, condición, prioridad, descripción, y el valor por el que ha activado alarma.

The screenshot shows the 'Station - Default.stn - Alarm Summary (5)' window. The main area displays a table of alarms. The legend at the bottom left indicates: Urgent priority (red square), High priority (yellow square), Low priority (blue square), Unacknowledged & in alarm (red star), Returned to normal (red square with white border), Disabled (red square with white border), and Acknowledged & still in alarm (red star with white border). The status bar at the bottom shows '01-Sep-10 18:10:13 A1 ALAR03 ALARM H 00' and 'Message'.

Date	Time	Area	Point ID	Alarm	Priority	Description	Value
01-Sep-10	18:10:13	A1	ALAR03	ALARM	H 00		
01-Sep-10	18:10:13	A1	ALAR05	ALARM	H 00		
01-Sep-10	18:10:13	A1	ALAR07	ALARM	H 00		
01-Sep-10	18:10:13	A1	ALAR04	ALARM	H 00		
01-Sep-10	18:10:13	A1	ALAR02	ALARM	H 00		
01-Sep-10	18:10:13	A1	ALAR01	ALARM	H 00		
01-Sep-10	18:10:10	A1	ALAR08	ALARM	H 00		
01-Sep-10	18:09:51	A1	ALAR03	ALARM	H 00		
01-Sep-10	18:05:10	A1	ALAR03	ALARM	H 00		
01-Sep-10	18:05:10	A1	ALAR05	ALARM	H 00		
01-Sep-10	18:05:10	A1	ALAR07	ALARM	H 00		
01-Sep-10	18:05:10	A1	ALAR04	ALARM	H 00		
01-Sep-10	18:05:10	A1	ALAR02	ALARM	H 00		
01-Sep-10	18:05:10	A1	ALAR01	ALARM	H 00		
01-Sep-10	18:05:07	A1	ALAR08	ALARM	H 00		
01-Sep-10	13:20:26	A1	ALAR1	ALARM	H 00		
01-Sep-10	13:20:26	A1	FLU-AIRE	FLU	H 00		190 %RH

Figura 4.11 Reporte de alarmas.

## Mensajes

Al pulsar sobre la palabra “Message” parpadeando en color verde aparece la pantalla que se muestra en la figura 4.12. La cual muestra un mensaje cuando se ha activado una alarma.

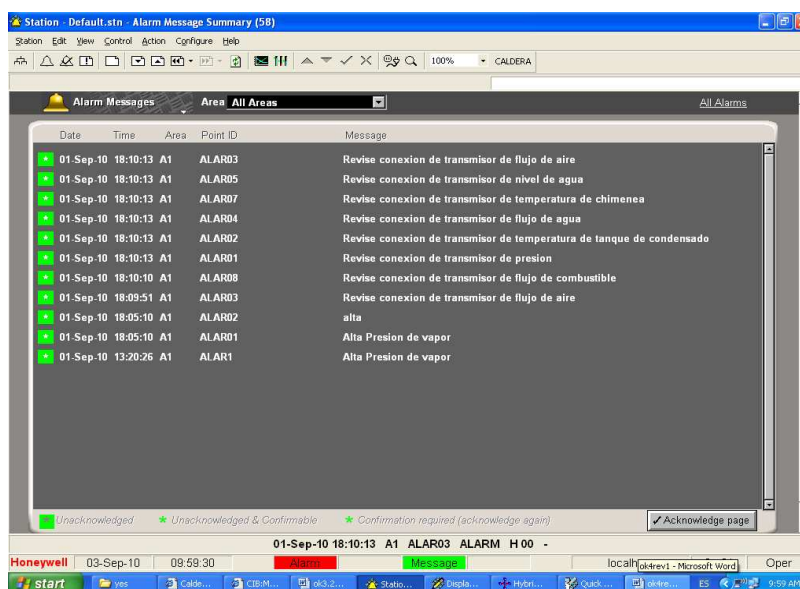


Figura 4.12 Reporte de mensajes.

### 4.1.1. Tendencias de datos en tiempo real.

Las tendencias permiten visualizar valores de las variables en tiempo real, cada grafico de tendencias permite visualizar hasta 50 señales en la misma tendencia, y tiene capacidad para visualizar hasta 3000 gráficos de tendencias de datos. Al pulsar

el botón tendencias aparece la pantalla que se muestra en la figura 4.13. La cual se puede definir la tendencia, periodo, número de muestras, rango, señales a monitorear.

La tendencia #1 de la figura 4.13. Muestra la PV que es la presión de vapor curva azul, el set point de la presión de vapor set point, y la apertura del servomotor de diesel color verde.

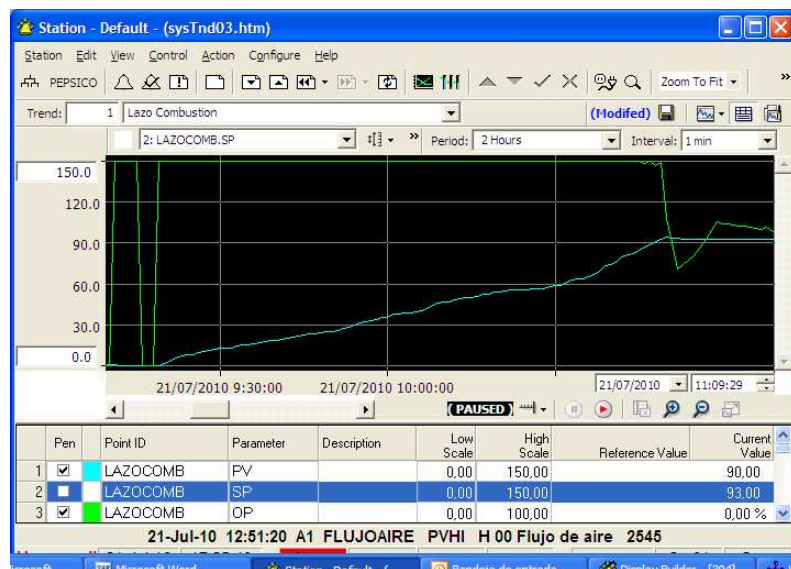


Figura 4.13 Tendencias de lazo combustión.



#### 4.1.2. Recolección de reportes e históricos.

Este programa recolecta datos, obtener reportes históricos y crearlos automáticamente en Excel, un ejemplo de los reportes se visualiza en la figura 4.14.

	A	B	C	D	E	F	G	H
1	Historical point list	señales						
2	History type	1 minute						
3	Number of points	6.00						
4	Number of samples	27.00						
5								
6								
7		LAZOCOMB	LAZOCOMB	LAZOCOMB	LAZOAIRE	LAZOAIRE	LAZOAIRE	
8	Date Time	PV	SP	OP	PV	SP	OP	
9	20 Jul 2010, 14:04:00	93.05	93.00	62.25	148.00	150.00	62.53	
10	20 Jul 2010, 14:03:00	93.10	93.00	63.55	148.6	150.00	72.05	
11	20 Jul 2010, 14:02:00	93.10	93.00	65.48	148.9	150.00	69.82	
12	20 Jul 2010, 14:01:00	93.10	93.00	67.39	149.00	150.00	71.86	
13	20 Jul 2010, 14:00:00	93.10	93.00	69.30	149.1	150.00	59.22	
14	20 Jul 2010, 13:59:00	93.00	93.00	69.05	150.00	150.00	49.57	
15	20 Jul 2010, 13:58:00	92.80	93.00	70.10	6.20	150.00	37.75	
16	20 Jul 2010, 13:57:00	92.80	93.00	66.28	6.20	150.00	56.88	
17	20 Jul 2010, 13:56:00	92.80	93.00	62.42	6.10	150.00	75.43	
18	20 Jul 2010, 13:55:00	92.80	93.00	58.59	5.90	150.00	83.83	
19	20 Jul 2010, 13:54:00	92.80	93.00	54.77	5.90	150.00	74.27	
20	20 Jul 2010, 13:53:00	92.80	93.00	50.91	6.80	150.00	30.00	

Figura 4.14. Reportes Históricos.

#### **4.2. Análisis comparativo de variables del control de combustión.**

La caldera a la que se le implemento el sistema es Cleaver Brooks posee los siguientes datos

Modelo: CBH-100-60.

Capacidad: 939 KG/h

Alimentación: 220 V, 3F, 60 Hz, 9 amp.

Combustible: Oil # 2, (Diesel)

Motor ventilador: 3HP.

Días en uso en la semana: 4 Días.

Horas encendido/día: 60 % equivale a 14.4 horas.

Según los resultados obtenidos en la implementación del control de combustión de la caldera se pudo obtener los siguientes datos.

##### **4.1.1. Consumo de combustible.**

El combustible utilizado es diesel, el consumo aproximado era de 605 galones/semana, antes de instalar el sistema control de combustión. La caldera funciona 4 días, por lo cual consumía alrededor de 151.2 galones/día.

Cuando la caldera esta en la etapa de modulación consume de 9.Gal. /h. aproximadamente, el porcentaje de apertura del servomotor de aire variara la modulación según el set point de porcentaje de oxigeno, el cual debe ser de 8% y alcanza una presión de vapor de 90 PSI. Ahora hay un consumo alrededor de 135.3 Gal. /día. Por el cambio de control de modulación solo ingresa la cantidad que necesita para producir vapor 90 PSI, es decir el consumo se redujo aproximadamente un 11%, lo cual representa un valor significativo de combustible.

#### **4.1.2. Consumo Aire.**

La apertura del aire antes dependía directamente del modutrol de combustible, quien comandaba al damper de aire, la caldera no poseía un instrumento de campo para medir el flujo del aire, se tiene una presión de 350 mm H<sub>2</sub>O cuando el servomotor de aire esta totalmente abierto, y cuando esta modulando la apertura del servomotor varia entre el 45% al 90%.

#### 4.1.3. Producción de vapor.

Como se puede observar en la grafica la presión de vapor deseada es 90 PSI, la presión empieza a elevarse hasta alcanzar el SP, la línea verde es el comportamiento de apertura de la válvula, la caldera se apagar por seguridad a los 95 PSI, enciende nuevamente a los 85 PSI, el flujo aproximado es de 620 Kg. /hora, el cual es utilizado para la producción de alimentos.

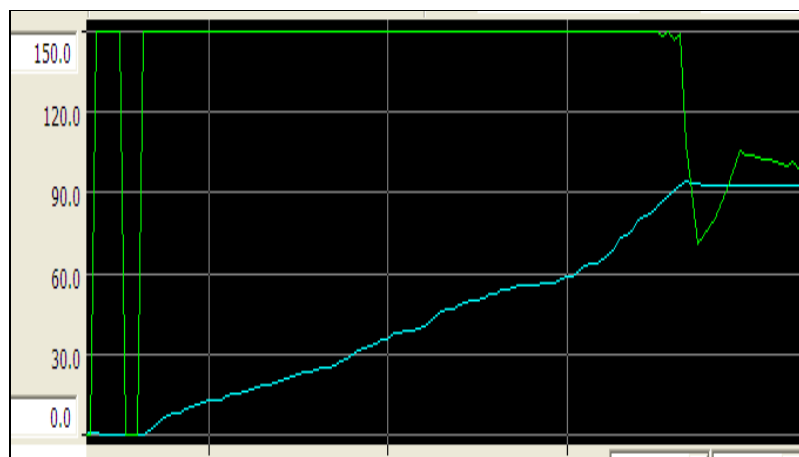


Figura 4.15 Presión de vapor

## CONCLUSIONES Y RECOMENDACIONES

- 1 La instalación de instrumentos de campo con salida de 4-20 mA. permite enviar señales al controlador híbrido HC900 de Honeywell. para visualizar, almacenar el histórico de señales y alarmas con el SCADA Plantscape Vista R400 de Honeywell.
- 2 La presión de vapor es de 90 PSI con una producción de 620 Kg. /hora.
- 3 Al independizar los controles aire y combustible de la caldera se obtuvo un ahorro de combustible aproximadamente del 10%.
- 4 El flujo de combustible en operación es de 9 Gal./h
- 5 Se recomienda instalar un sensor de monóxido de carbono (CO) para monitorear las emisiones de gases al ambiente.

## **ANEXOS**

## ANEXO A

### Instrumentos instalados en la caldera



Transmisor de presión de vapor Honeywell modelo ST3000



Actuador para damper de aire y combustible Honeywell modelo ML7999B



Transmisor de presión diferencial Honeywell ST3000 para medir Nivel del agua



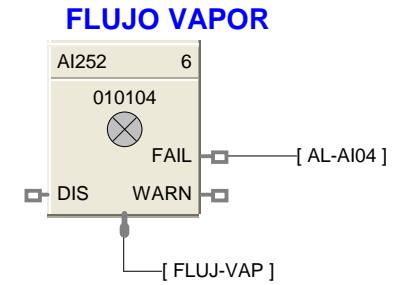
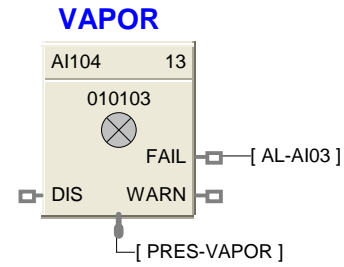
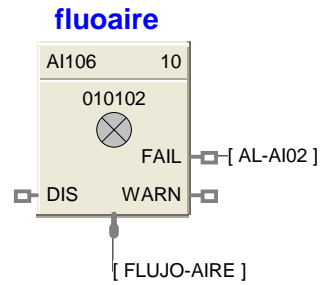
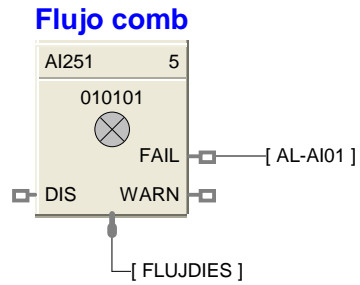


Transmisor de presión diferencial para Flujo de Aire Honeywell

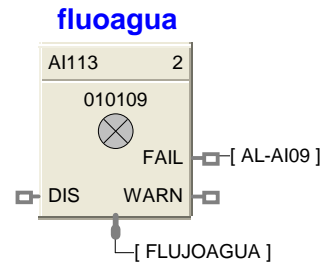
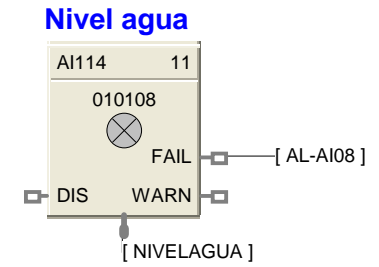
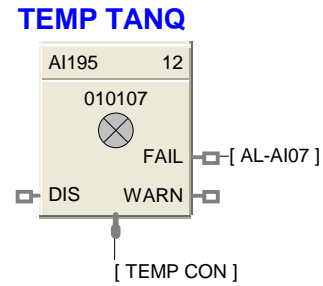
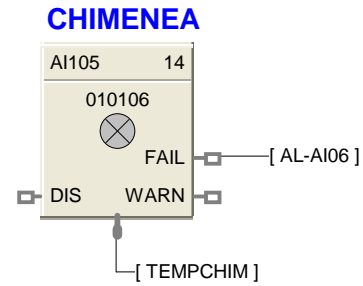
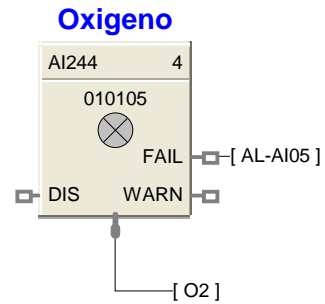


Tablero de Control.

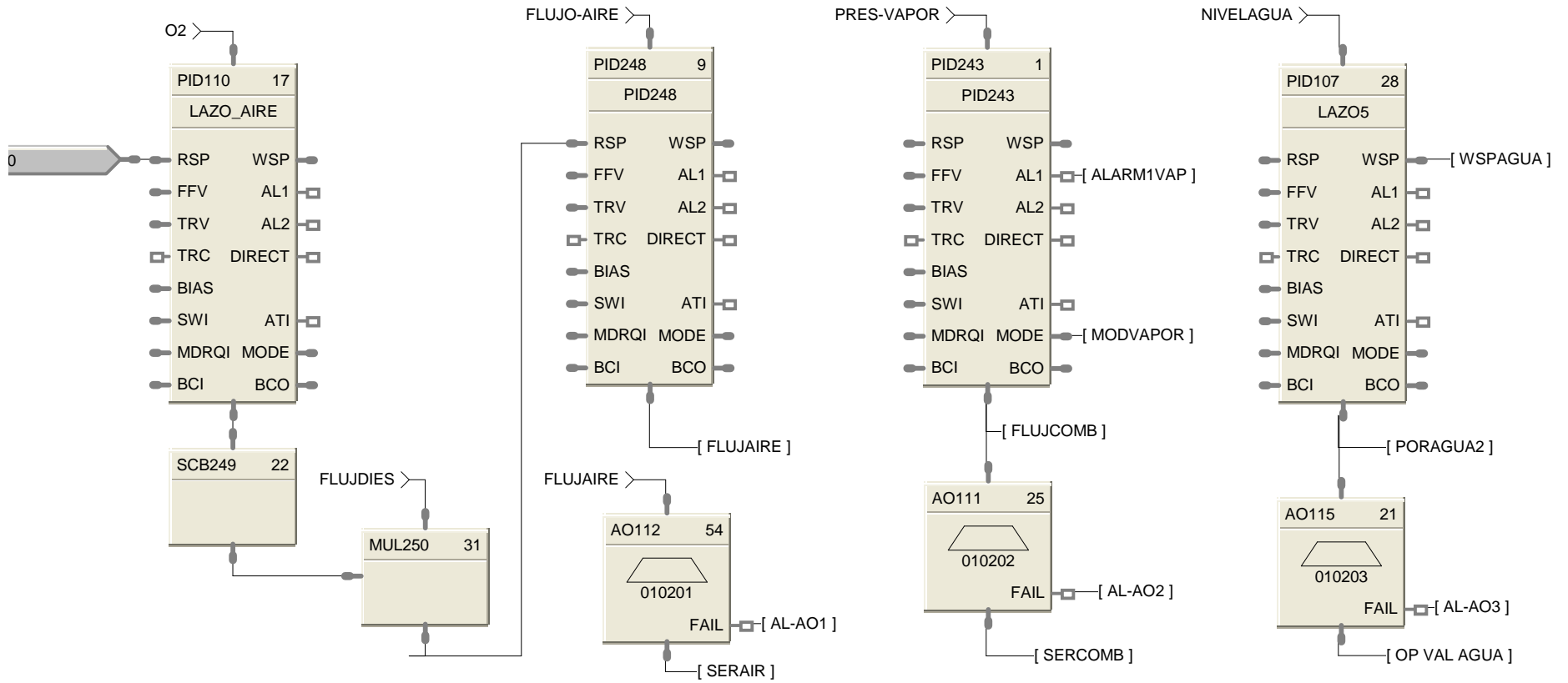
## ANEXO B



SP

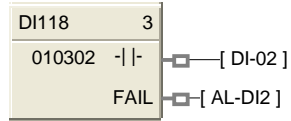


## Lazos de Control

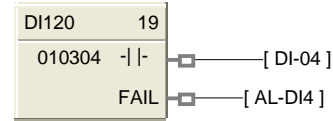


## Entradas Digitales

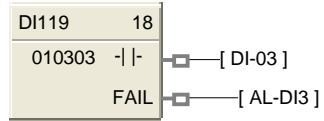
### Interruptor de encendido



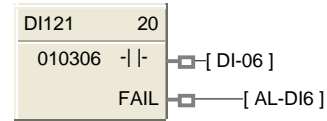
### Presuretrol Seguridad



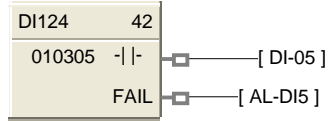
### Presuretrol Trabajo



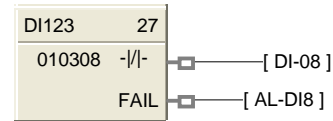
### SWICHT AIRE



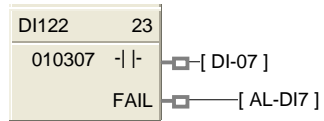
### Bajo nivel agua



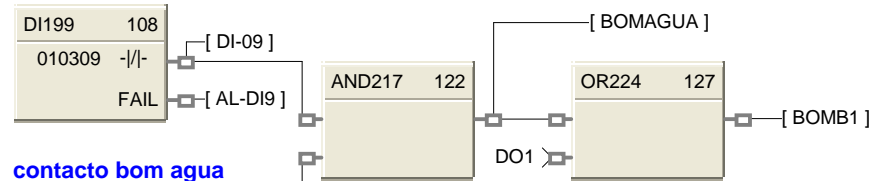
### termico blower



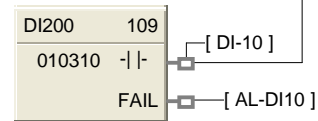
### contacto ventilador

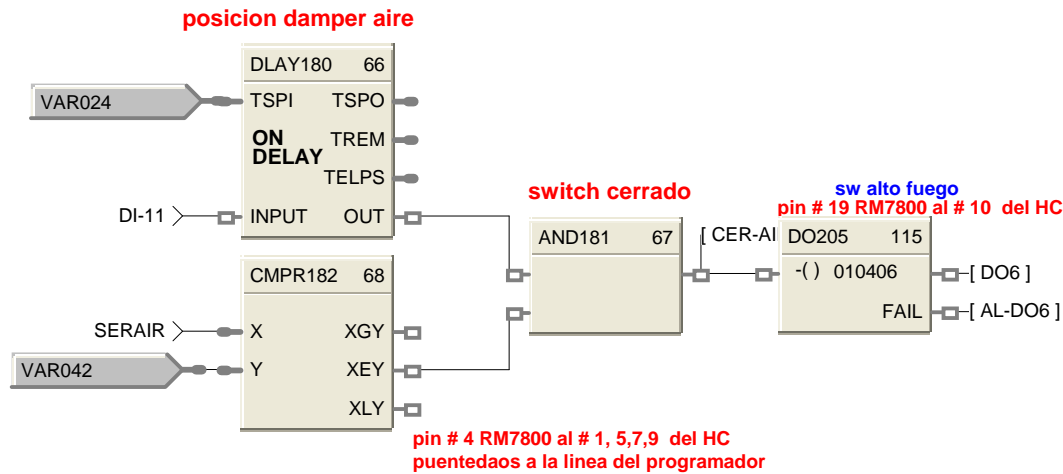
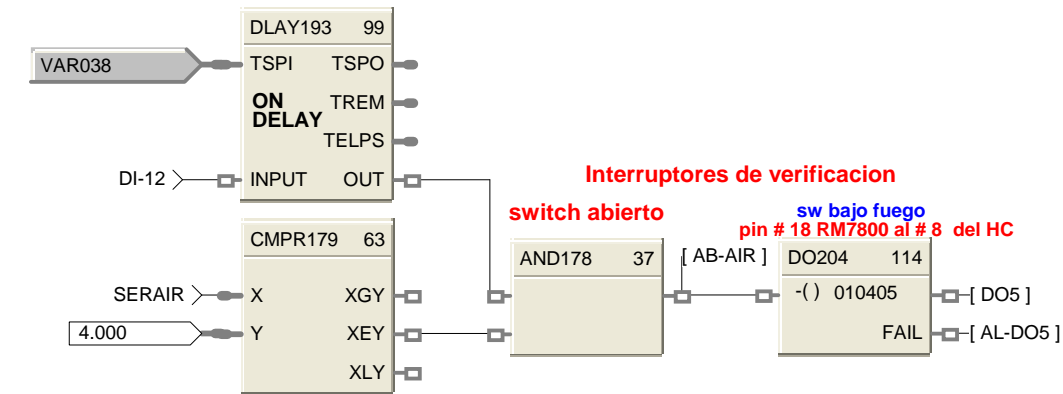


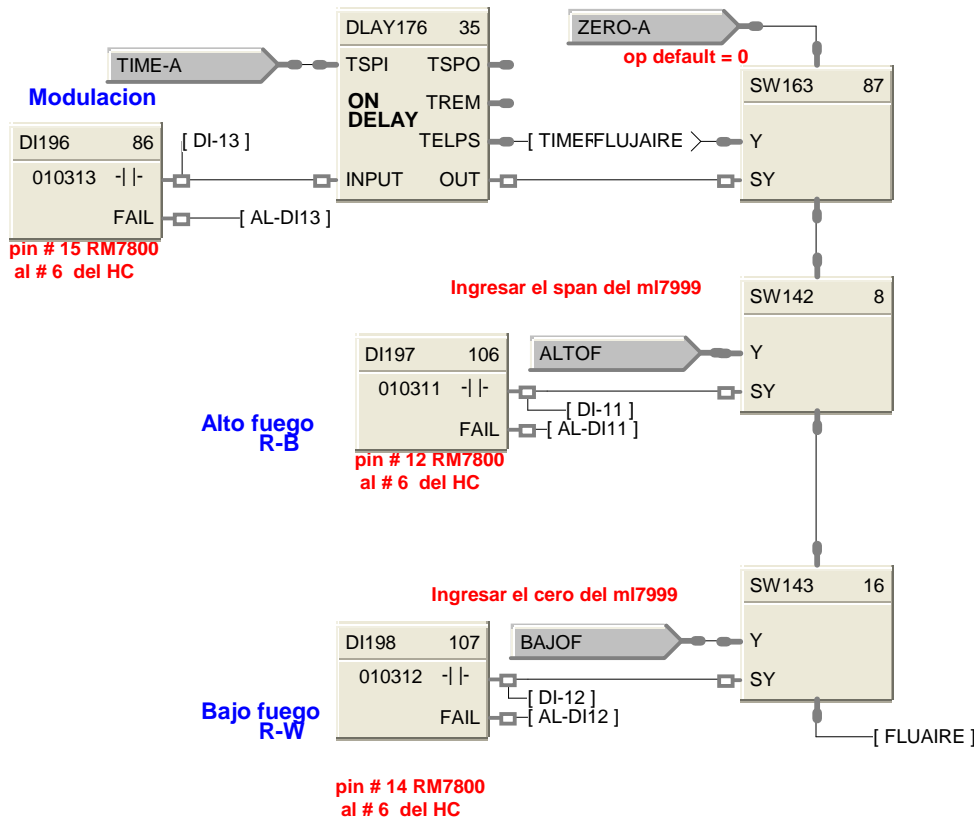
### termico bomb agua



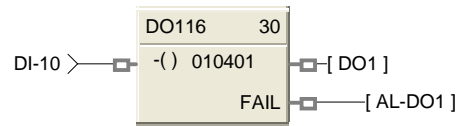
### contacto bom agua



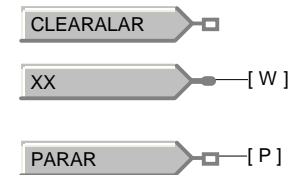
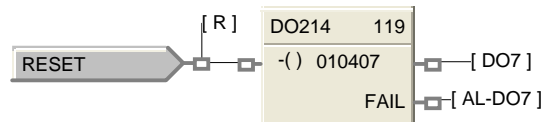
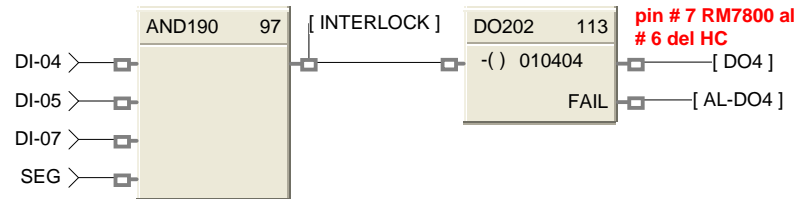
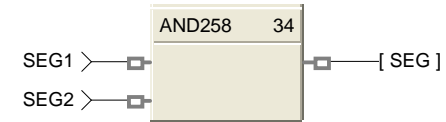
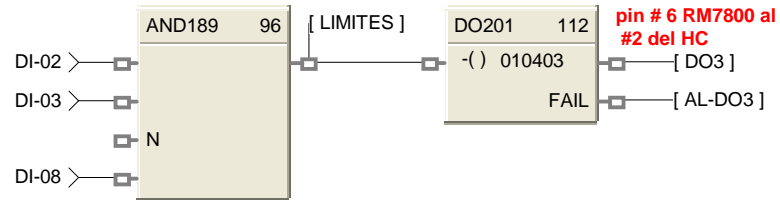
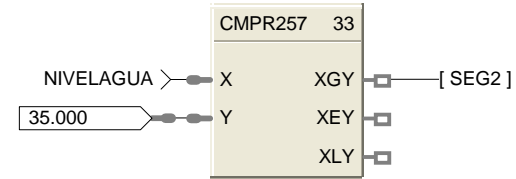
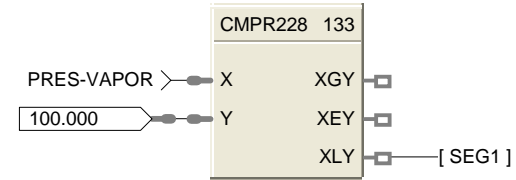
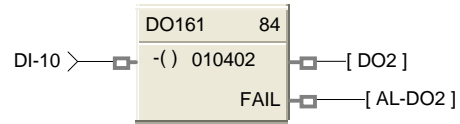


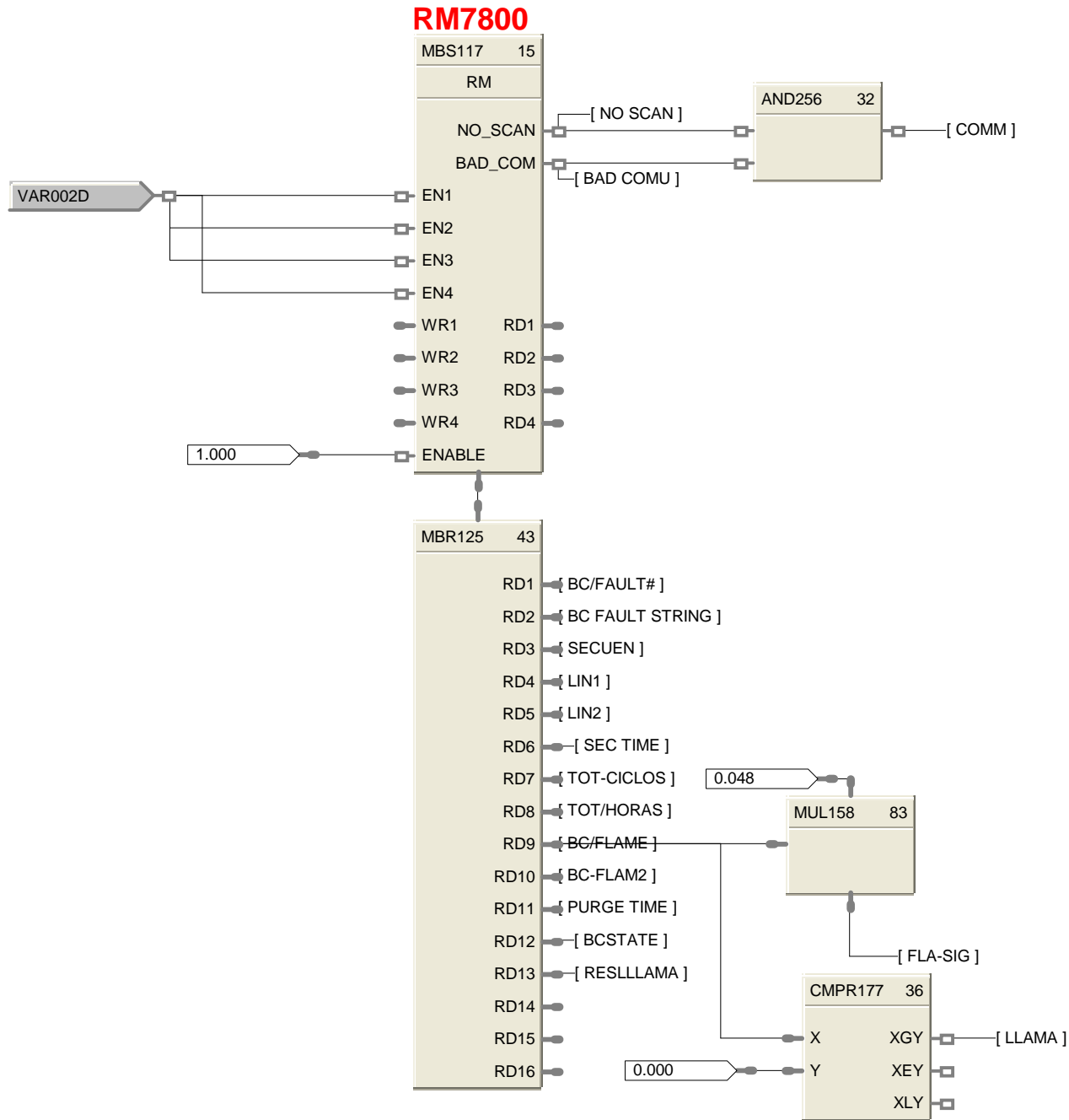


**Bomba**

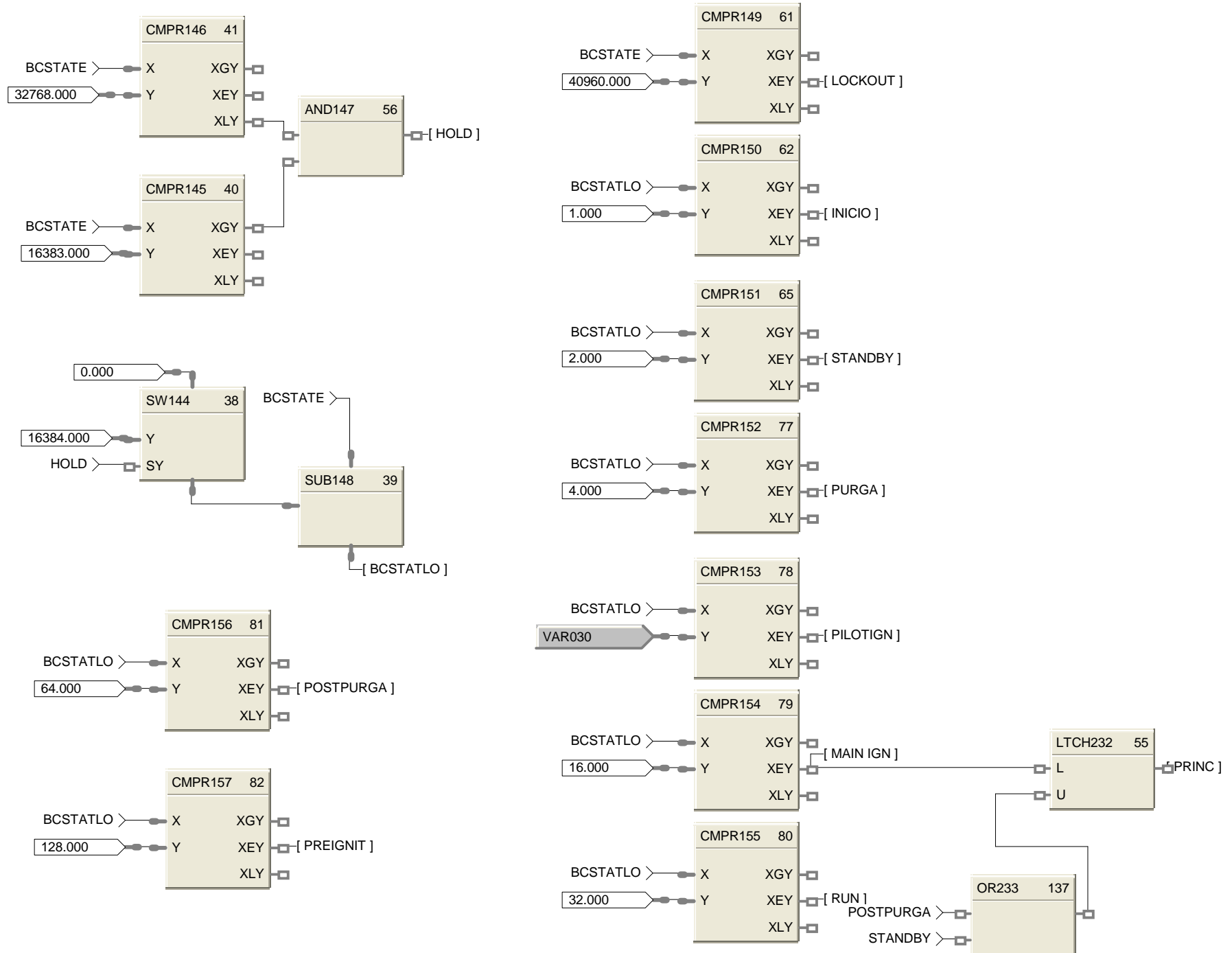


**Bombita**



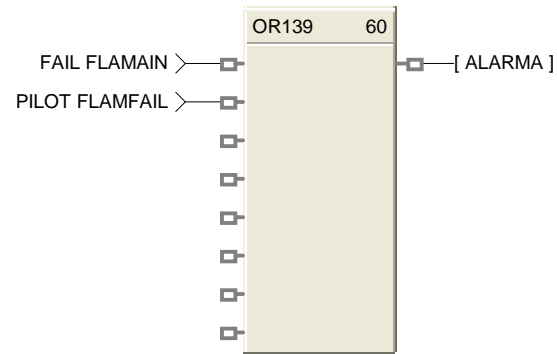


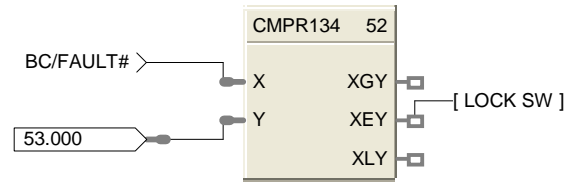
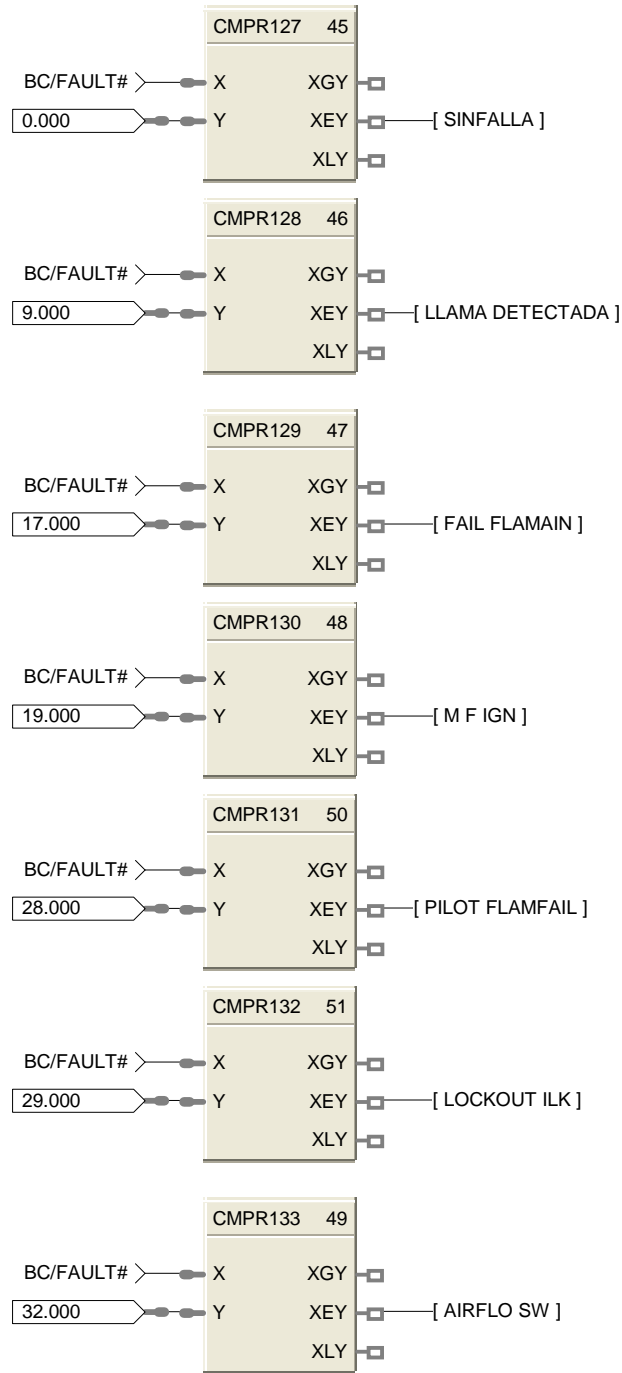


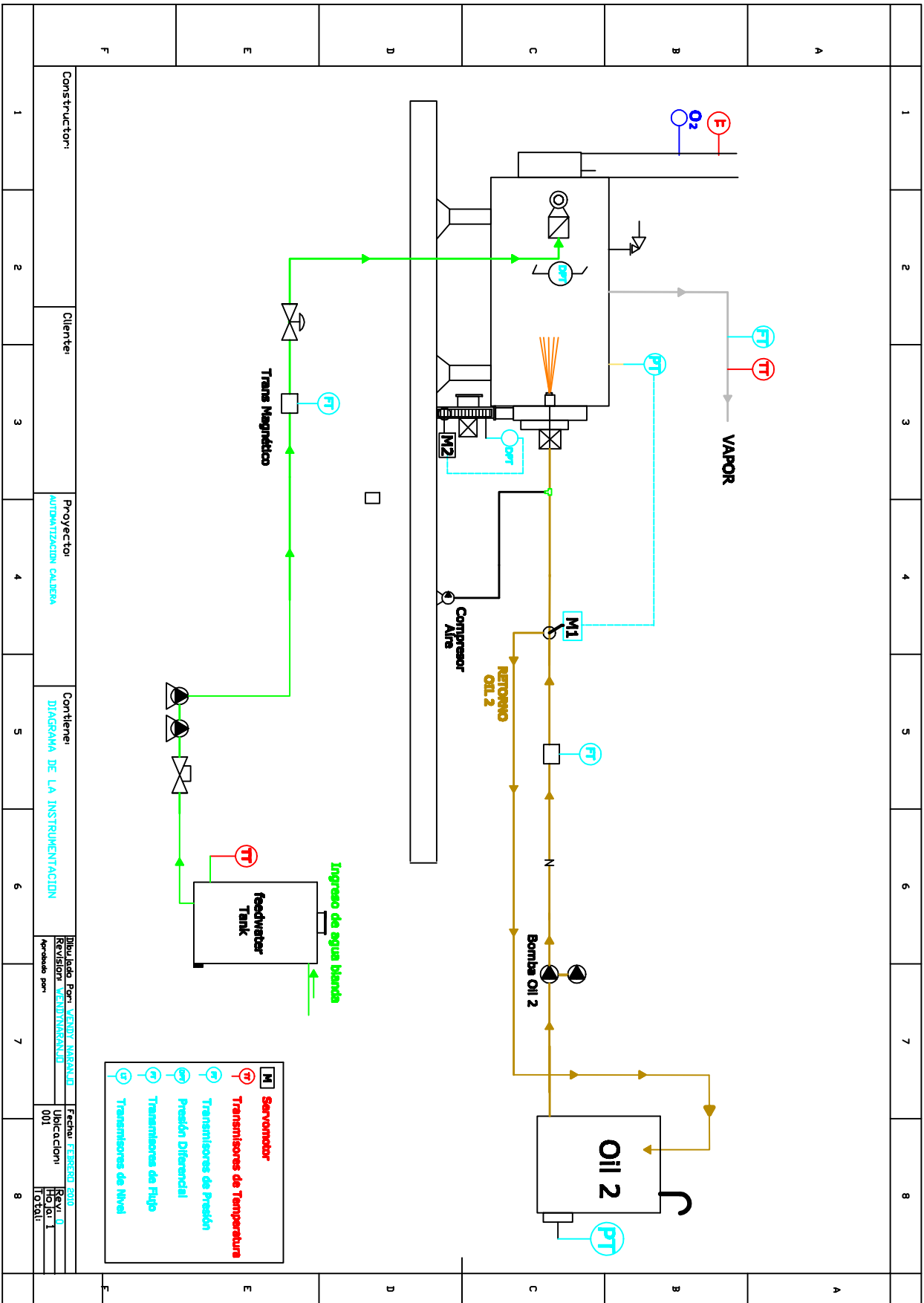


VAR004D [ VAR1 ]

VAR005D [ VAR2 ]

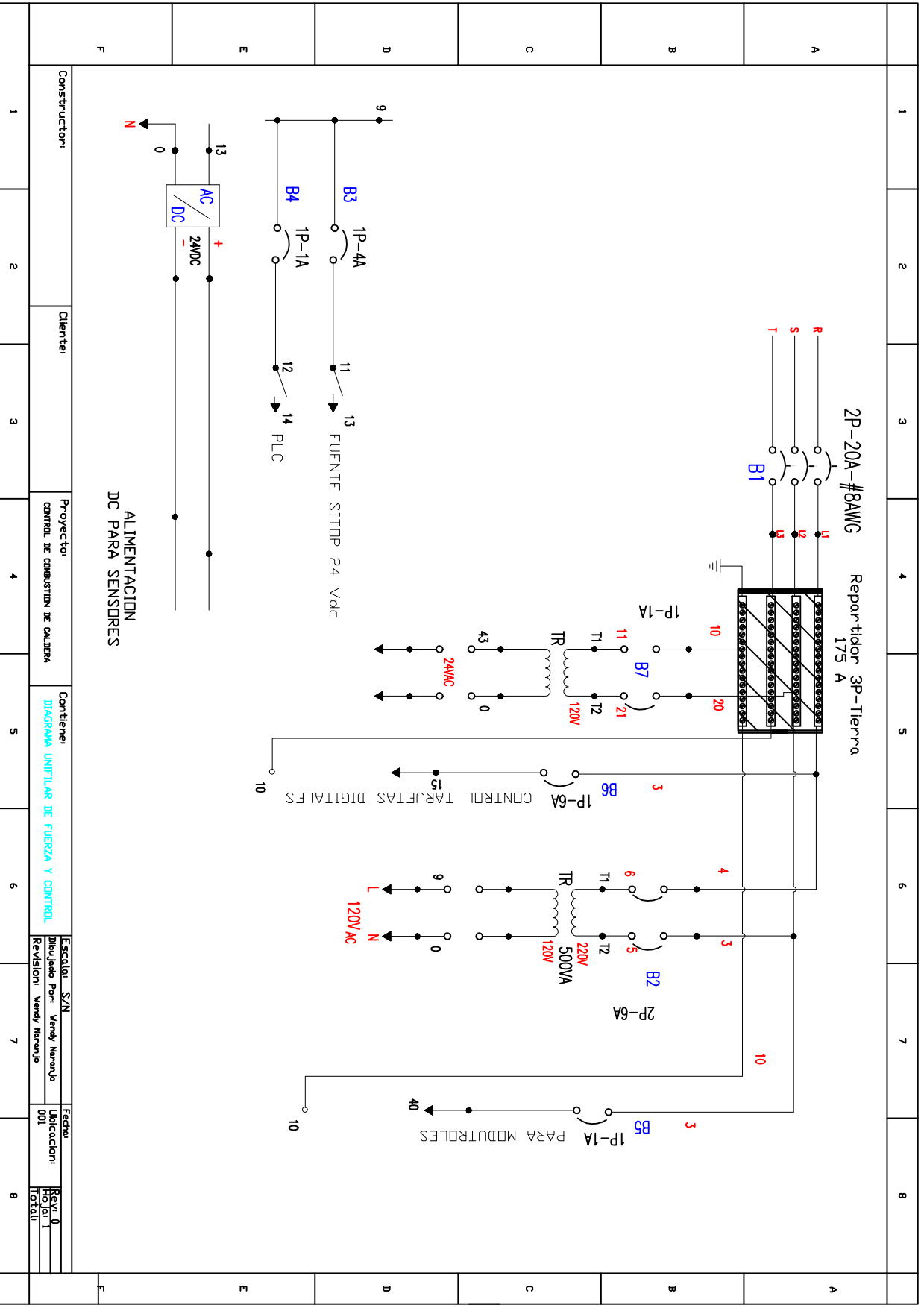






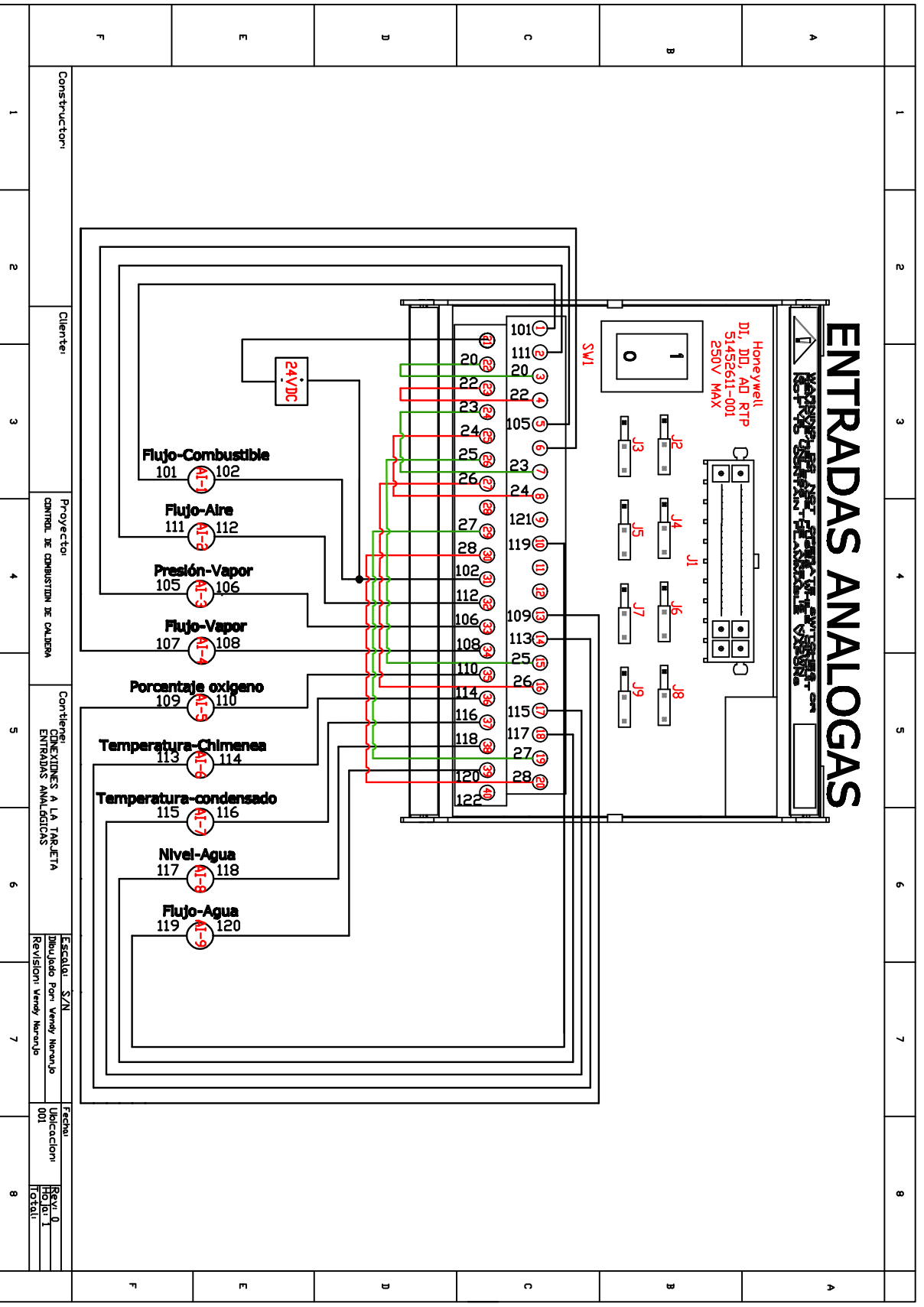
- M** Servomotor
- TT** Transmisores de Temperatura
- PT** Transmisores de Presión
- DP** Presión Diferencial
- FT** Transmisores de Flujo
- Q** Transmisores de Nivel

	1	2	3	4	5	6	7	8	
A	<p>Constructor:</p> <p>Cliente:</p> <p>Proyecto: AUTOMATIZACIÓN CALDERA</p> <p>Contiene: DIAGRAMA DE LA INSTRUMENTACIÓN</p> <p>Elaborado Por: VANDY MARQUEZ</p> <p>Revisión: VENTURIANO J</p> <p>Aprobado por:</p> <p>Fecha: FEBRERO 2010</p> <p>Ubicación: 001</p> <p>Rev: 0</p> <p>Hojas: 1</p> <p>Total:</p>								
B	1	2	3	4	5	6	7	8	
C	<p>Oil 2</p> <p>Bomba Oil 2</p> <p>RETORNO OIL 2</p> <p>Compresor Aire</p> <p>M1</p> <p>M2</p> <p>VAPOR</p> <p>FT</p> <p>TT</p> <p>PT</p> <p>DP</p> <p>Trans Magnético</p> <p>feedwater Tank</p> <p>Ingreso de agua blanda</p>								
D									
E									
F									



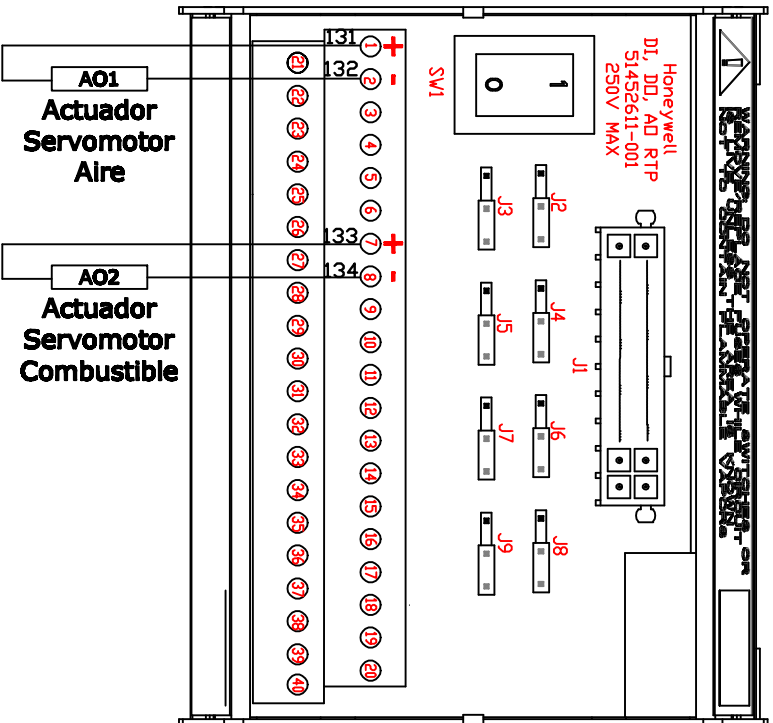
1	2	3	4	5	6	7	8
Constructor:		Cliente:		Proyecto:		Contiene:	
				CONTROL DE COMBUSTION DE CALDERA		DIAGRAMA UNIFILAR DE FUERZA Y CONTROL	
				Escala: S/N		Fecha:	
				Dibujado Por: Wendy Narvaño		Ubicación:	
				Revisión: Wendy Narvaño		001	
						Rev: 0	
						Hogar	
						TOTAL	

# ENTRADAS ANALOGAS



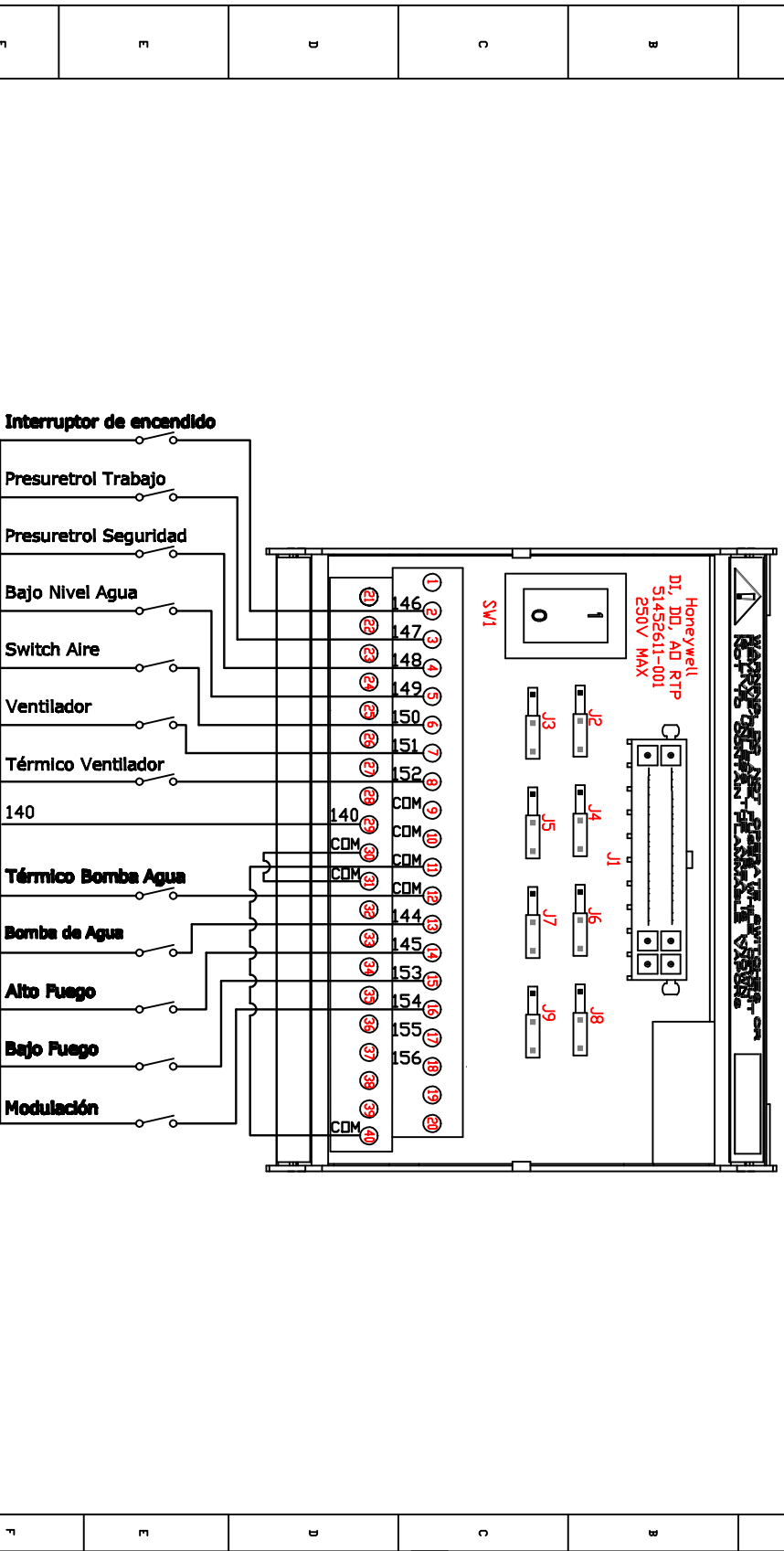
Constructor	Cliente	Proyector	Contiene	Escalera	Fecha
		CONTROL DE COMBUSTION DE CALDERA	CONEXIONES A LA TARJETA ENTRADAS ANALOGAS	S/N Dibujado Por Wendy Navarro Revision: Wendy Navarro	Ubicacion: 001
					Rev: 0
					Fecha:
					Por:
					TC: Fall

# SALIDAS ANALOGAS



	1	2	3	4	5	6	7	8		
A	<div style="text-align: center;"> <h1>SALIDAS ANALOGAS</h1> </div>									
B										
C										
D										
E										
F										
Constructor:	1		2		3		4		5	
Cliente:	1		2		3		4		5	
Proyecto:	1		2		3		4		5	
Contiene:	1		2		3		4		5	
Escala:	1		2		3		4		5	
Dibujado Por:	1		2		3		4		5	
Revisión:	1		2		3		4		5	
Fecha:	1		2		3		4		5	
Uso:	1		2		3		4		5	
Revisión:	1		2		3		4		5	
Uso:	1		2		3		4		5	

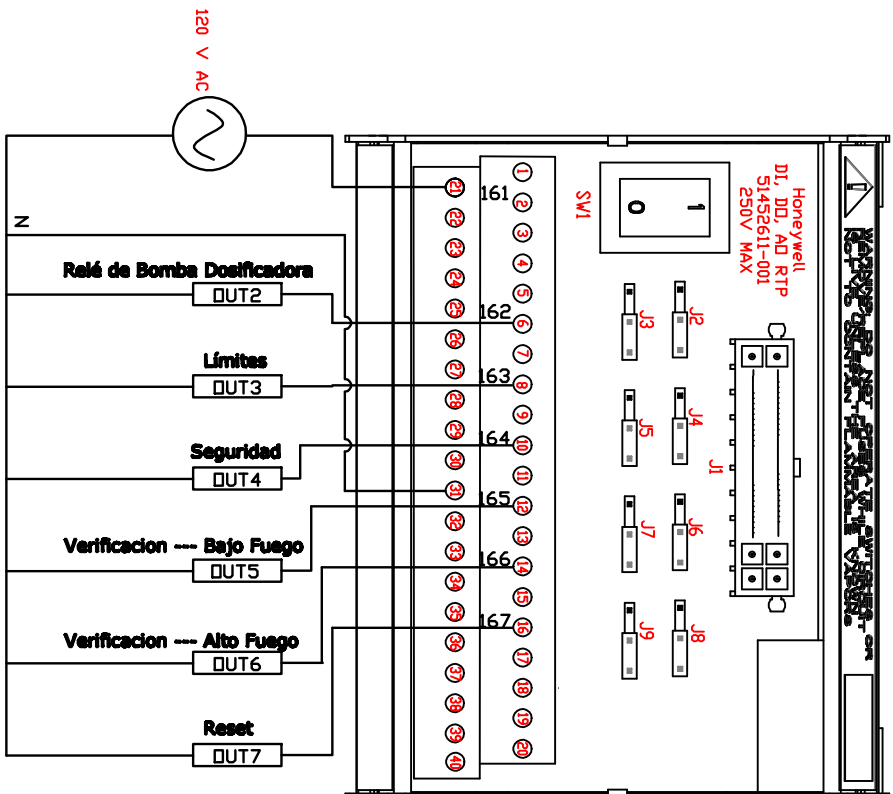
# ENTRADAS DIGITALES



1	2	3	4	5	6	7	8	
Constructor			Cliente		Proyector		Contiene	
			CONTROL DE COMBUSTION DE CALDERA		CONEXIONES A LA TARJETA DE ENTRADAS DIGITALES			
			ESCALA: S/N		Fecha:		Rev: 0	
			Dibujado Por: Wendy Naranga		Ubicación:		Rev: 1	
			Revisión: Wendy Naranga		001		CÓDIGO	



# SALIDAS DIGITALES



1	2	3	4	5	6	7	8	A
1	2	3	4	5	6	7	8	B
1	2	3	4	5	6	7	8	C
1	2	3	4	5	6	7	8	D
1	2	3	4	5	6	7	8	E
1	2	3	4	5	6	7	8	F

Constructor:

Cliente:

Proyector: CONTROL DE COMBUSTION DE CALDERA

Contiene: CONEXIONES A LA TARJETA DE SALIDAS DIGITALES

Escalera: S/N

Revisado Por: Wendy Navarro

Revisión: Wendy Navarro

Fecha: 001

Ubicación: REV. 0

HOJA: 1

TOTAL:

## BIBLIOGRAFIA

1. Creus Sole Antonio, Instrumentación Industrial, Séptima edición, Alfa omega, México, Agosto 2006.
2. Cleavers Brooks, Caldera integrada modelos CB, tomo 750-97, USA.
3. Cleavers Brooks, Descripción General y principios de operación, USA.
4. Honeywell, Flame safeguard controls, second Edition, USA.
5. Honeywell, HC900 Hybrid Controller Designer, Doc. No.: 51-52-25-110, revision 12, USA 2010.  
<http://hpsweb.honeywell.com/NR/rdonlyres/D05F1DC7-F141-493E-A96C-40E7126C7027/88157/515225110.pdf>
6. Honeywell, Server and configuration Plantscape R400, USA 2005.