



ESCUELA SUPERIOR POLITÉCNICA DEL LITORAL

Facultad de Ingeniería en Electricidad y Computación

**“ANÁLISIS Y DISEÑO DE LAS PRACTICAS DE
RECTIFICADORES CONTROLADOS POR FASE Y
CONTROLADORES AC-AC DEL EQUIPO EDUCATIVO
MAWDLEYS”**

INFORME DE PROYECTO DE GRADUACIÓN

Previa a la obtención del título de:

**INGENIERO EN ELECTRICIDAD ESPECIALIZACIÓN
ELECTRÓNICA Y AUTOMATIZACIÓN INDUSTRIAL**

Presentada por:

José Luis Falconí Romero
David Leonardo Barzallo Correa

GUAYAQUIL – ECUADOR

AÑO 2011

AGRADECIMIENTO

A nuestros padres, quienes son los que siempre estuvieron atrás de nosotros dándonos consejos y apoyo para conseguir este triunfo profesional.

A todos nuestros compañeros, amigos, amigas y todas aquellas personas que han sido importantes durante todo este tiempo.

A todos nuestros profesores que aportaron a nuestra formación profesional y como ser humano.

A nuestro director de proyecto, Ingeniero Damián Alberto Larco Gómez por su confianza y apoyo en todo momento.

DEDICATORIA

A nuestros padres, a todos nuestros seres queridos y a las personas que ayudaron de una u otra manera para la realización de este proyecto.

TRIBUNAL DE SUSTENTACIÓN

Msc. Jorge Aragundi
Presidente

MBA. Alberto Larco
Director del Proyecto

Msc. Dennys Cortez
Miembro Principal

DECLARACIÓN EXPRESA

“La responsabilidad del contenido de este Proyecto de Graduación, nos corresponden exclusivamente; y el patrimonio intelectual de la misma a la ESCUELA SUPERIOR POLITÉCNICA DEL LITORAL”

(Reglamento de Graduación de la ESPOL)

José Luis Falconi Romero

David Leonardo Barzallo Correa

RESUMEN

La conformación del presente proyecto de graduación busca darles a los estudiantes una guía resumida y fácil de entender sobre todas las prácticas que se pueden realizar con esta máquina educacional. Además provee las herramientas necesarias para una mejor comprensión de la parte teórica vista en los cursos previos al laboratorio.

Por esta razón, se iniciará el capítulo uno con el diseño de las prácticas de los rectificadores monofásicos con sus configuraciones más importantes (no controlados, semicontrolados y totalmente controlados), tanto para carga resistiva como para una carga resistiva – inductiva, además del análisis con diodo de paso libre. También se mostrarán las respectivas simulaciones, de las cuales se pueden desarrollar los debidos análisis acerca de los resultados que se obtengan al finalizar cada práctica.

El capítulo dos corresponde al diseño de las prácticas de los rectificadores trifásicos con sus configuraciones más importantes, de tres y de seis pulsos, adicionando los análisis para conducción continua y conducción discontinua para diferentes valores de ángulos de disparo. Además de sus debidas simulaciones, con las que se pueden desarrollar las debidas interpretaciones acerca de los resultados que se obtengan al finalizar cada práctica.

Por último el capítulo tres resume el diseño de las prácticas correspondientes a los controladores AC-AC que se las estudia con detenimiento en la parte final de la materia Electrónica de Potencia I, en donde se analizan todos los tipos de controladores que existen para cada tipo de conducción, ya sea continua o discontinua. Se observaran los análisis para controladores monofásicos y trifásicos con diferentes tipos de cargas (resistivas y resistiva - inductiva) y para diferentes tipos de conducción (continua y discontinua).

Como complemento y comentario adicional, se puede decir que en nuestra actualidad, existen muchos software de computadora que se utilizan para simular este tipo de circuitos y nos ayudan a tener un enfoque diferente de los resultados esperados. En este caso se ha optado por utilizar el software de simulación "Pspice" debido a que reúne todos los requisitos para desarrollar este tipo de circuitos y además que es la herramienta que más se la ha utilizado en las diferentes materias ya vistas.

INDICE GENERAL

RESUMEN.....	vi
INDICE GENERAL.....	viii
ABREVIATURAS.....	xi
INDICE DE FIGURAS.....	xii
INTRODUCCIÓN.....	xx

CAPITULO 1

1. DISEÑO Y SIMULACIONES DE LAS PRÁCTICAS DE LOS RECTIFICADORES MONOFÁSICOS.....	1
1.1 Rectificador monofásico de media onda.....	1
1.1.1 Análisis con carga resistiva y resistiva-inductiva.....	1
1.1.2 Análisis del efecto del diodo de paso libre.....	11
1.2 Rectificador monofásico de onda completa con tap central.....	15
1.2.1 Análisis con carga resistiva y resistiva – inductiva.....	15
1.3 Puente rectificador monofásico onda completa semicontrolado.....	23
1.3.1 Análisis con carga resistiva y resistiva-inductiva.....	23
1.3.2 Análisis del efecto del diodo de paso libre.....	28
1.3.3 Análisis del efecto del diodo de paso libre intrínseco.....	31
1.4 Puente rectificador onda completa totalmente controlado.....	33
1.4.1 Análisis con carga resistiva y resistiva-inductiva.....	33

CAPITULO 2

2. DISEÑO Y SIMULACIONES DE LAS PRÁCTICAS DE LOS RECTIFICADORES TRIFÁSICOS.....	36
2.1. Rectificador trifásico de media onda controlado (3 pulsos).....	36
2.1.1 Análisis con carga resistiva y resistiva-inductiva.....	36
2.1.2 Análisis del efecto del diodo de paso libre.....	46
2.2 Rectificador trifásico de media onda controlado 6 pulsos conexión diametral del transformador.....	48
2.2.1 Análisis con carga resistiva Y resistiva-inductiva.....	48
2.2.2 Análisis del efecto del diodo de paso libre.....	56
2.3 Puente Rectificador trifásico onda completa semicontrolado.....	58
2.3.1 Análisis con carga resistiva Y resistiva-inductiva.....	58
2.3.2 Análisis del efecto del diodo de paso libre.....	63
2.4 Puente Rectificador trifásico onda completa totalmente controlado.....	65
2.4.1 Análisis con carga resistiva Y resistiva-inductiva.....	65

CAPITULO 3

3. DISEÑO Y SIMULACIONES DE LAS PRÁCTICAS DE LOS CONTROLADORES AC-AC.....	70
3.1 Convertidor AC-AC monofásico unidireccional.....	70
3.2 Convertidor AC-AC monofásico Bidireccional.....	76
3.3 Convertidor AC-AC Trifásico Unidireccional.....	82
3.4 Convertidor AC-AC Trifásico Bidireccional.....	86

CONCLUSIONES.....	92
RECOMENDACIONES.....	94
ANEXOS.....	95
BIBLIOGRAFÍA.....	117

ABREVIATURAS

A: Amperio

V: Voltio

Hz: Hercio

SCR: Rectificador controlado de silicio

R: Resistencia

C: Capacitancia

uF: Microfaradio

W: Vatio

KVA: Kilo voltio amperio

us: Microsegundo

ms: Milisegundo

°C: Grados centígrados

IC: Circuito integrado

DC: Corriente directa

AC: Corriente alterna

VDC: Voltaje en corriente directa

VAC: Voltaje en corriente alterna

ADC: Amperio en corriente directa

RMS: Raíz cuadrática media de cualquier valor de voltaje o corriente

ARMS: Valor RMS de la corriente

VRMS: Valor RMS del voltaje

INDICE DE FIGURAS

Figura 1.1 Circuito de potencia del rectificador monofásico de media onda

Figura 1.2 Conexiones de control y disparo del rectificador monofásico de media onda

Figura 1.3 Fotografía de las conexiones de control y disparo del rectificador monofásico de media onda

Figura 1.4 Fotografía de las conexiones del transformador T2 para el rectificador monofásico de media onda

Figura 1.5 Señales de voltaje y corriente con carga resistiva pura ($R=100$) y con $\alpha = \Phi = 0^\circ$

Figura 1.6 Señales de voltaje y corriente con carga resistiva pura ($R=100$) y con $\alpha = \Phi = 0^\circ$ obtenidas del osciloscopio

Figura 1.7 Señales de voltaje y corriente con carga resistiva-inductiva ($R=100$, $L=242\text{mH}$) y con $\alpha = 45^\circ$

Figura 1.8 Señales de voltaje y corriente con carga resistiva-inductiva ($R=100$, $L=242\text{mH}$) y con $\alpha = 45^\circ$ obtenida del osciloscopio

Figura 1.9 Señales de voltaje y corriente con carga altamente inductiva pura ($L=3*995\text{mH}$, $R=100$) y con $\alpha = \Phi = 90^\circ$

Figura 1.10 Señales de voltaje y corriente con carga inductiva pura ($L=100\text{mH}$) y con $\alpha = 90^\circ$

Figura 1.11 Señales de voltaje y corriente con carga altamente inductiva pura ($L=3*995\text{mH}$, $R=100$) y con $\alpha = \Phi = 90^\circ$ obtenidas del osciloscopio

Figura 1.12 Circuito de potencia del rectificador monofásico de media onda

Figura 1.13 Fotografía de las conexiones del circuito de potencia del rectificador monofásico de media onda con diodo de paso libre

Figura 1.14 Señales de voltaje y corriente discontinua del circuito con diodo de paso libre ($R=100$, $L=100\text{mH}$)

Figura 1.15 Señales de voltaje y corriente continua del circuito con diodo de paso libre ($R=100$, $L=100\text{mH}$)

Figura 1.16 Señales de voltaje y corriente continua del circuito con diodo de paso libre ($R=100$, $L=100\text{mH}$) obtenida del osciloscopio

Figura 1.17 Circuito de potencia del rectificador bifásico de onda completa

Figura 1.18 Conexiones de control y disparo del rectificador bifásico de onda completa

Figura 1.19 Fotografía de las conexiones de control y disparo del rectificador bifásico de onda completa

Figura 1.20 Fotografía de las conexiones del transformador T2 para el rectificador bifásico de onda completa

Figura 1.21 Señales de voltaje y corriente no controlado con $\alpha_F = 0^\circ$ y $R=100$

Figura 1.22 Señales de voltaje y corriente no controlado con $\alpha_F = 0^\circ$ y $R=100$ obtenidas del osciloscopio

Figura 1.23 Señales de voltaje y corriente controlado con $\alpha_F = 90^\circ$ y $R=100$

Figura 1.24 Señales de voltaje y corriente totalmente controlado continua con $\alpha_F = 90^\circ$ y $R=100$

Figura 1.25 Señales de voltaje y corriente totalmente controlado con $\alpha_F = 120^\circ$ y $R=100$

Figura 1.26 Señales de voltaje y corriente semicontrolado con $\alpha_F = 120^\circ$ y $R=100$

Figura 1.27 Circuito de potencia del rectificador monofásico onda completa semicontrolado

Figura 1.28 Conexiones de control y disparo del rectificador monofásico de onda completa semicontrolado

Figura 1.29 Fotografía de las conexiones de control y disparo del rectificador monofásico de onda completa semicontrolado

Figura 1.30 Fotografía de las conexiones de control y disparo del rectificador monofásico de onda completa semicontrolado

Figura 1.31 Señales de voltaje y corriente conducción discontinua carga ligera alta velocidad $R=100$

Figura 1.32 Señales de voltaje y corriente conducción continua carga ligera baja velocidad $R=100$, $L=256\text{mH}$

Figura 1.33 Señales de voltaje y corriente conducción continua carga ligera baja velocidad $R=100$, $L=256\text{mH}$ obtenidas del osciloscopio

Figura 1.34 Circuito de potencia del rectificador monofásico onda completa semicontrolado con diodo de paso libre

Figura 1.35 Conexiones de control y disparo del rectificador monofásico onda completa semicontrolado con diodo de paso libre

Figura 1.36 Fotografía de las conexiones de control y disparo del rectificador monofásico onda completa semicontrolado con diodo de paso libre

Figura 1.37 Circuito de potencia del rectificador monofásico onda completa semicontrolado diodo de paso libre intrínseco

Figura 1.38 Conexiones de control y disparo del rectificador monofásico onda completa semicontrolado diodo de paso libre intrínseco

Figura 1.39 Conexiones de control y disparo del rectificador monofásico onda completa semicontrolado diodo de paso libre intrínseco

Figura 1.40 Circuito de potencia del rectificador monofásico onda completa controlado

Figura 1.41 Conexiones de control y disparo del rectificador monofásico onda completa controlado

Figura 1.42 Señales de voltaje y corriente del rectificador monofásico onda completa controlado $R=100$

Figura 1.43 Señales de voltaje y corriente del rectificador monofásico onda completa controlado $R=100$ obtenidas del osciloscopio

Figura 2.1 Circuito de potencia del rectificador trifásico de media onda

Figura 2.2 Conexiones de control y disparo del rectificador trifásico de media onda

Figura 2.3 Imagen de las conexiones de control y disparo del rectificador trifásico de media onda

Figura 2.4 Imagen de las conexiones del transformador para el rectificador trifásico de media onda

Figura 2.5 Señales de voltaje y corriente de rectificador trifásico no controlado, carga $R=100$ $\alpha_F = 0^\circ$

Figura 2.6 Señales de voltaje y corriente de rectificador trifásico no controlado, carga resistiva pura obtenido del osciloscopio ($R=100$ ohms, $\alpha_F = 0^\circ$)

Figura 2.7 Señales de voltaje y corriente de rectificador trifásico controlado, carga $R=100$ $\alpha_F = 45^\circ$

Figura 2.8 Señales de voltaje y corriente de rectificador trifásico controlado, carga resistiva pura ($R=100$ ohms, $\alpha_F = 45^\circ$) obtenidas del osciloscopio

Figura 2.9 Imagen de las conexiones del rectificador trifásico ($R=100$ ohms, $L=242$ mH, $\alpha_F = 60^\circ$)

Figura 2.10 Señales de voltaje y corriente de rectificador trifásico controlado, conducción continua ($R=100$ ohms, $L=242$ mH, $\alpha_F = 60^\circ$)

Figura 2.11 Señales de voltaje y corriente de rectificador trifásico controlado, conducción continua ($R=100$ ohms, $L=242$ mH, $\alpha_F = 60^\circ$) obtenidas del osciloscopio

Figura 2.12 Imagen de las conexiones del rectificador trifásico controlado, conducción continua con diodo de paso libre ($R=100$ ohm, $L=242$ mH, $\alpha_F = 60^\circ$)

Figura 2.13 Señales de voltaje y corriente de rectificador trifásico controlado, conducción continua con diodo de paso libre ($R=100$ ohm, $L=242$ mH, $\alpha_F = 60^\circ$)

Figura 2.14 Señales de voltaje y corriente de rectificador trifásico controlado, conducción continua con diodo de paso libre ($R=100$ ohm, $L=242$ mH, $\alpha_F = 60^\circ$) obtenidas del osciloscopio

Figura 2.15 Circuito de potencia del rectificador trifásico diametral de 6 pulsos

Figura 2.16 Conexiones de control y disparo del rectificador trifásico diametral

Figura 2.17 Imagen de conexiones de control y disparo del rectificador trifásico diametral

Figura 2.18 Señales de voltaje y corriente caso controlado conducción continua con $\alpha_F = 80^\circ$ $R=100$ $L=50\text{mH}$

Figura 2.19 Señales de voltaje y corriente caso controlado conducción continua con ($R=100$ ohm, $\alpha_F = 80^\circ$) obtenidas del osciloscopio

Figura 2.20 Señales de voltaje y corriente caso controlado conducción discontinua ($R=100$, $\alpha_F = 120^\circ$)

Figura 2.21 Señales de voltaje y corriente caso controlado conducción discontinua ($R=100$, $\alpha_F = 120^\circ$) obtenidas del osciloscopio

Figura 2.22 Señales de voltaje y corriente caso controlado conducción continua con ($R=100$ ohm, $L=242\text{mH}$, $\alpha_F = 90^\circ$)

Figura 2.23 Señales de voltaje y corriente caso controlado conducción continua con ($R=100$ ohm, $L=242\text{mH}$, $\alpha_F = 90^\circ$) obtenida del osciloscopio

Figura 2.24 Imagen de conexiones para el caso controlado con diodo de paso libre conducción continua con ($R=100$ ohm, $L=242\text{mH}$, $\alpha_F = 90^\circ$)

Figura 2.25 Señales de voltaje y corriente caso controlado con diodo de paso libre conducción continua con ($R=100$ ohm, $L=242\text{mH}$, $\alpha_F = 90^\circ$)

Figura 2.26 Señales de voltaje y corriente caso controlado con diodo de paso libre conducción continua con ($R=100$ ohm, $L=242\text{mH}$, $\alpha_F = 90^\circ$)

Figura 2.27 Circuito de potencia del rectificador trifásico semicontrolado

Figura 2.28 Conexiones de control y disparo del rectificador trifásico semicontrolado

Figura 2.29 Imagen de las conexiones de control y disparo del rectificador trifásico semicontrolado

Figura 2.30 Imagen de las conexiones del transformador para rectificador trifásico semicontrolado

Figura 2.31 Señales de voltaje y corriente caso semicontrolado ($R=100$ ohm)

Figura 2.32 Señales de voltaje y corriente caso semicontrolado ($R=100$ ohm,) obtenidos del osciloscopio

Figura 2.33 Imagen de conexiones para el caso semicontrolado con diodo de paso libre ($R=100$ ohm, $L=242$ m, $\alpha_F = 90^\circ$)

Figura 2.34 Señales de voltaje y corriente caso semicontrolado con diodo de paso libre ($R=100$ ohm, $L=242$ m, $\alpha_F = 90^\circ$)

Figura 2.35 Señales de voltaje y corriente caso semicontrolado con diodo de paso libre ($R=100$ ohm, $L=242$ m, $\alpha_F = 90^\circ$) obtenidas del osciloscopio

Figura 2.36 Circuito de potencia del rectificador trifásico de onda completa totalmente controlado

Figura 2.37 Conexiones de control y disparo del rectificador trifásico de onda completa totalmente controlado

Figura 2.38 Imagen de conexiones de control y disparo del rectificador trifásico de onda completa totalmente controlado

Figura 2.39 Señales de voltaje y corriente con conducción continua con $R=100$, $L=242$ mH, $\alpha_F = 90^\circ$

Figura 2.40 Señales de voltaje y corriente con conducción continua con $R=100$, $L=242$ mH, $\alpha_F = 125^\circ$ ($\beta = 54^\circ$)

Figura 3.1 Circuito de potencia del convertidor AC/AC monofásico unidireccional

Figura 3.2 Circuito de potencia del convertidor AC/AC monofásico unidireccional

Figura 3.3 Fotografía del circuito de potencia del convertidor AC/AC monofásico

Figura 3.4 Fotografía de la conexiones del transformador para el controlador AC-AC monofásico

Figura 3.5 Señales de voltaje y corriente para conducción discontinua $R = 100$ con $\alpha_F = 75^\circ$

Figura 3.6 Señales de voltaje y corriente para conducción continua $R = 100$ con $\alpha_F = 105^\circ$

Figura 3.7 Señales de voltaje y corriente para conducción continua $R = 100$ con $\alpha_F = 71^\circ$ ($\beta = 180^\circ$) obtenidas del osciloscopio

Figura 3.8 Señales de voltaje y corriente para conducción continua $R = 100$, $L = 486\text{mH}$ con $\alpha_F = 75^\circ$

Figura 3.9 Señales de voltaje y corriente para conducción discontinua $R = 100$, $L = 486\text{mH}$ con $\alpha_F = 105^\circ$

Figura 3.10 Señales de voltaje y corriente para conducción discontinua $R = 100$, $L = 486\text{mH}$ con $\alpha_F = 75^\circ$ obtenidas del osciloscopio

Figura 3.11 Circuito de potencia del convertidor AC/AC monofásico bidireccional

Figura 3.12 Circuito de potencia del convertidor AC/AC monofásico bidireccional

Figura 3.13 Fotografía del circuito de potencia de convertidor AC/AC monofásico bidireccional

Figura 3.14 Señales de voltaje y corriente para conducción continua $R = 100$ con $\alpha_F = 80^\circ$

Figura 3.15 Señales de voltaje y corriente para conducción discontinua $R = 100$ con $\alpha_F = 100^\circ$

Figura 3.16 Señales de voltaje y corriente para conducción continua $R = 100$ con $\alpha_F = 100^\circ$ obtenidas del osciloscopio

Figura 3.17 Señales de voltaje y corriente para conducción continua $R = 100$, $L = 486\text{mH}$ con $\alpha_F = 80^\circ$

Figura 3.18 Señales de voltaje y corriente para conducción discontinua $R = 100$, $L = 486\text{mH}$ con $\alpha_F = 100^\circ$

Figura 3.19 Señales de voltaje y corriente para conducción continua $R = 100$, $L = 486\text{mH}$ con $\alpha_F = 100^\circ$ obtenidas del osciloscopio

Figura 3.20 Circuito de potencia del convertidor AC/AC trifásico unidireccional

Figura 3.21 Conexiones de control y disparo del convertidor AC/AC trifásico unidireccional

Figura 3.22 Fotografía de las conexiones de control y disparo del convertidor AC/AC trifásico unidireccional

Figura 3.23 Señales de voltaje y corriente para $R = 100$ con $\alpha_F = 110^\circ$

Figura 3.24 Señales de voltaje y corriente para conducción discontinua $R = 100$ con $\alpha_F = 80^\circ$ obtenidas del osciloscopio

Figura 3.25 Señales de voltaje y corriente para $R = 100$, $L = 193\text{mH}$ con $\alpha_F = 80^\circ$

Figura 3.26 Señales de voltaje y corriente para conducción discontinua $R = 100$, $L = 193\text{mH}$ con $\alpha_F = 80^\circ$ obtenidas del osciloscopio

Figura 3.27 Circuito de potencia del convertidor AC/AC trifásico bidireccional

Figura 3.28 Conexiones de control y disparo del convertidor AC/AC trifásico bidireccional

Figura 3.29 Fotografía de las conexiones de control y disparo del convertidor AC/AC trifásico bidireccional

Figura 3.30 Señales de voltaje y corriente para $R = 100$ con $\alpha_F = 110^\circ$

Figura 3.31 Señales de voltaje y corriente para $R = 100$ con $\alpha_F = 110^\circ$ obtenidas del osciloscopio

Figura 3.32 Señales de voltaje y corriente para conducción continua $R = 100$, $L = 486\text{mH}$ con $\alpha_F = 110^\circ$

Figura 3.33 Señales de voltaje y corriente para conducción discontinua $R = 100$, $L = 486\text{mH}$ con $\alpha_F = 110^\circ$ obtenidas del osciloscopio

INTRODUCCIÓN

El presente proyecto de graduación expone los fundamentos necesarios que se realizaron para los análisis y simulaciones de las prácticas para un convertidor de tiristores de pequeña potencia como el equipo educacional inglés MAWDLEYS. Además de recopilar toda la información necesaria para elaborar los diferentes tipos de configuraciones de rectificadores y controladores que complementan las prácticas, se analizan las diferentes simulaciones de los circuitos de cada práctica, para realizar una comparación con los resultados experimentales.

Resulta importante mencionar que el informe estará acompañado por demostraciones en computador, es decir, simulaciones, donde se ha incluido un elaborado material para simuladores, en este caso Pspice, en el cual pueden estudiarse los circuitos previo uso real del equipo. Finalmente, podemos decir que este trabajo es apenas una apertura a la extensa base de datos existente que esperamos el lector y los demás estudiantes sientan la necesidad de estudiar en busca de nuevos conocimientos y consolidar su nivel de aprendizaje en este tipo de experiencias.

CAPÍTULO 1

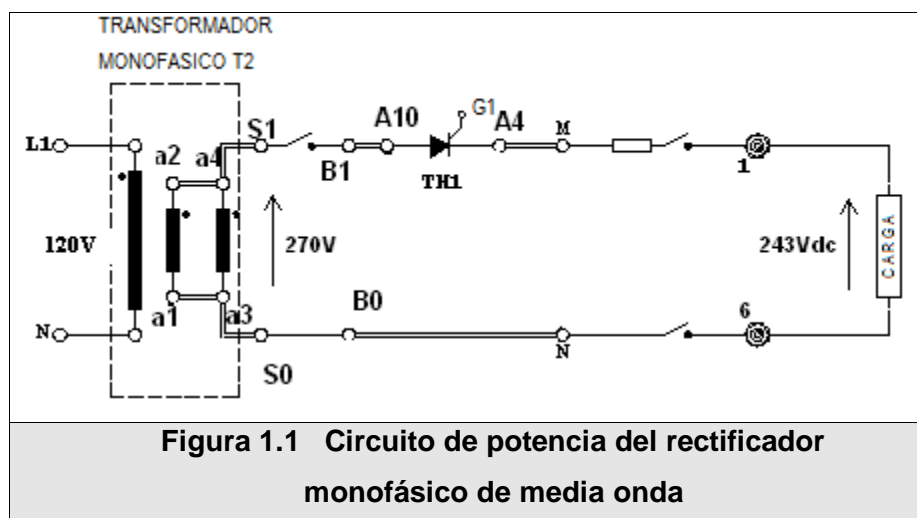
DISEÑO Y SIMULACIONES DE LAS PRÁCTICAS DE LOS RECTIFICADORES MONOFÁSICOS

1.1 Rectificador monofásico de media onda

1.1.1 Análisis con carga resistiva y resistiva-inductiva

Procedimiento experimental:

- Realizar las conexiones según se indica en la Fig. 1.1



- Interconectar los pulsos y circuitos de compuerta como se muestra en Fig. 1.2.

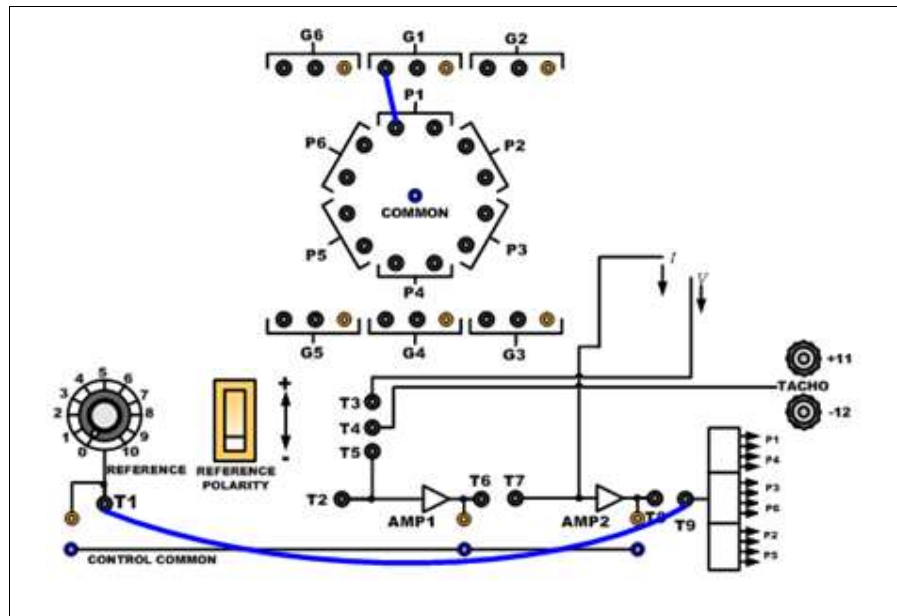


Figura 1.2 Conexiones de control y disparo del rectificador monofásico de media onda

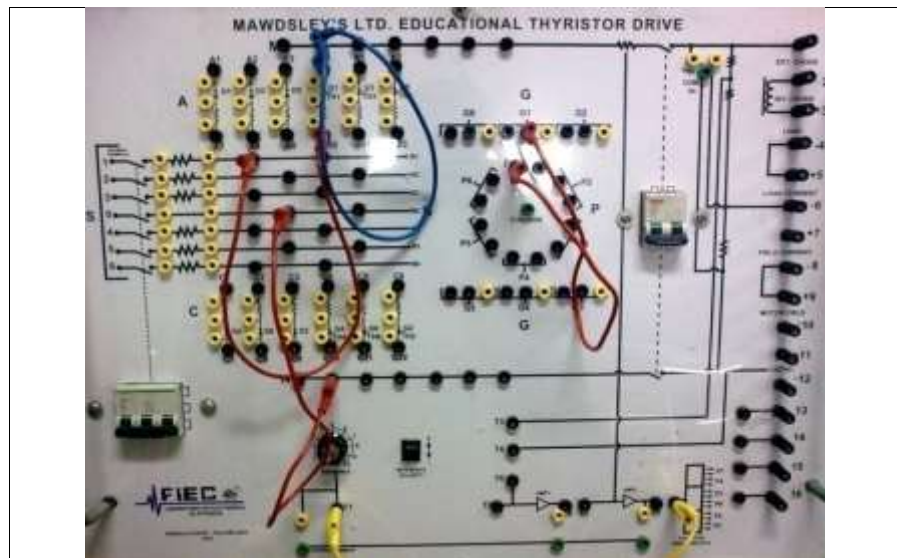


Figura 1.3 Fotografía de las conexiones de control y disparo del rectificador monofásico de media onda

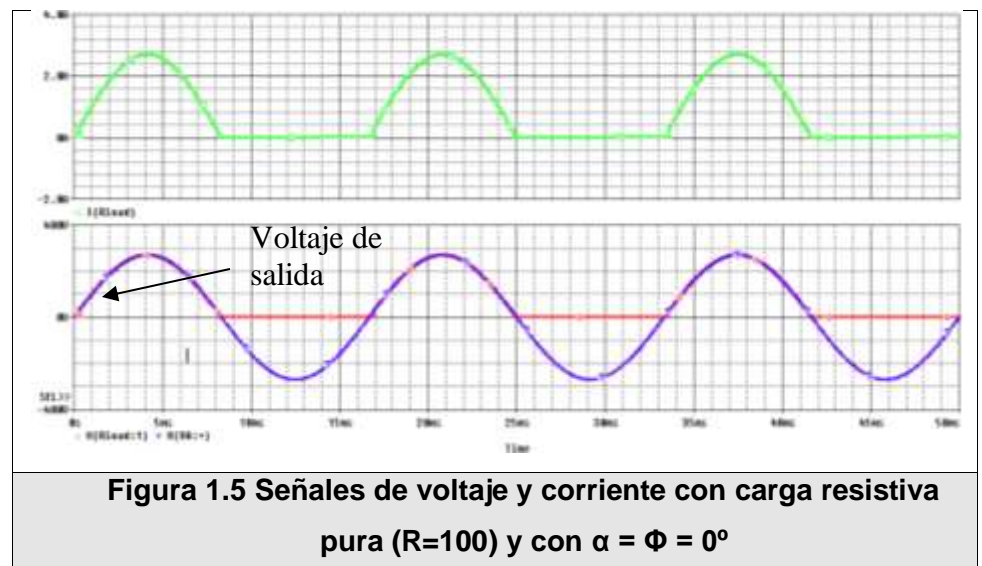


Figura 1.4 Fotografía de las conexiones del transformador T2 para el rectificador monofásico de media onda

- Conectar una carga adecuada en los terminales de salida, el banco de resistencias utilizado como carga soporta máximo una corriente de 5 A, el valor de resistencia puede variar pero se debe tener en consideración la limitación del banco de resistencias.
- Fijar la REFERENCIA en cero.
- La polaridad del interruptor de REFERENCIA debería ser fijada positivamente (+).
- Cerrar el breaker de entrada AC
- Cerrar el breaker de salida DC

- Ajustar la REFERENCIA (ángulo de disparo) como se requiera.
 - a) La carga es resistiva pura y el ángulo de disparo α es ajustado para igualar el ángulo de fase de la carga Φ por ejemplo: $\alpha = \Phi = 0^\circ$.
 - b) La carga es resistiva-inductiva ($\omega L = R$) y el ángulo de disparo α es ajustado para igualar el ángulo de fase de la carga Φ por ejemplo: $\alpha = \Phi = 45^\circ$.
 - c) La carga es altamente inductiva ($\omega L \gg R$) y el ángulo de disparo α es ajustado para igualar el ángulo de fase de la carga Φ por ejemplo: $\alpha = \Phi = 90^\circ$.

Simulación en Pspice con carga puramente resistiva



Resultados experimentales y observaciones

- La corriente de salida se encuentra en fase con el voltaje de salida.
- El tiristor (SCR) se apaga por línea; esto es, a $\Phi = \pi$ cuando la fuente de voltaje e_s de entrada y la corriente de salida i son cero.

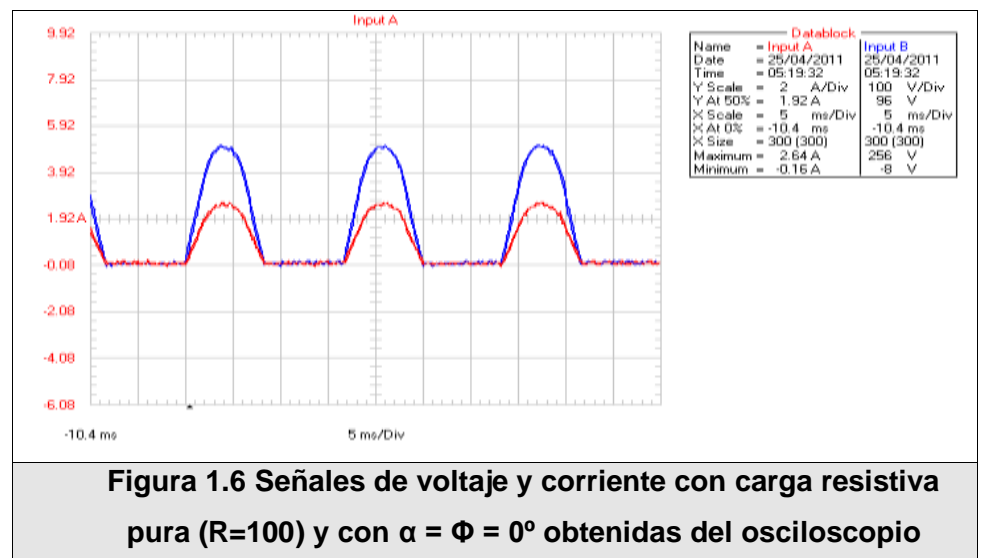


Figura 1.6 Señales de voltaje y corriente con carga resistiva pura ($R=100$) y con $\alpha = \Phi = 0^\circ$ obtenidas del osciloscopio

El voltaje DC promedio de salida

$$V_{dc.prom} = V_{Rprom} = \frac{\hat{E}_S}{2\pi} (1 + \cos \alpha_F).$$

Simulación en Pspice con carga resistiva-inductiva

$$\omega L = R = 100$$

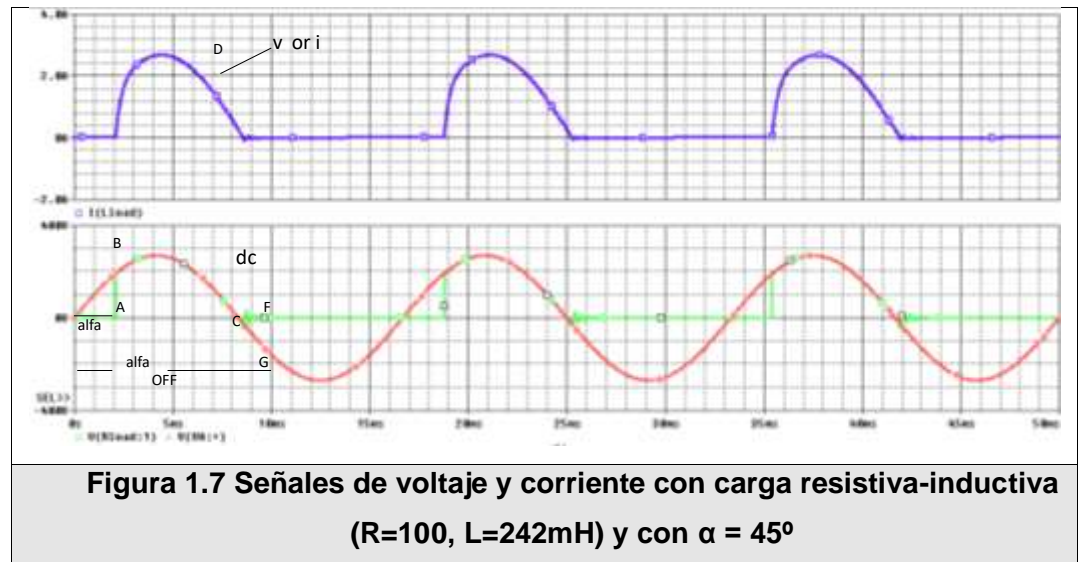


Figura 1.7 Señales de voltaje y corriente con carga resistiva-inductiva (R=100, L=242mH) y con $\alpha = 45^\circ$

Resultados experimentales y observaciones

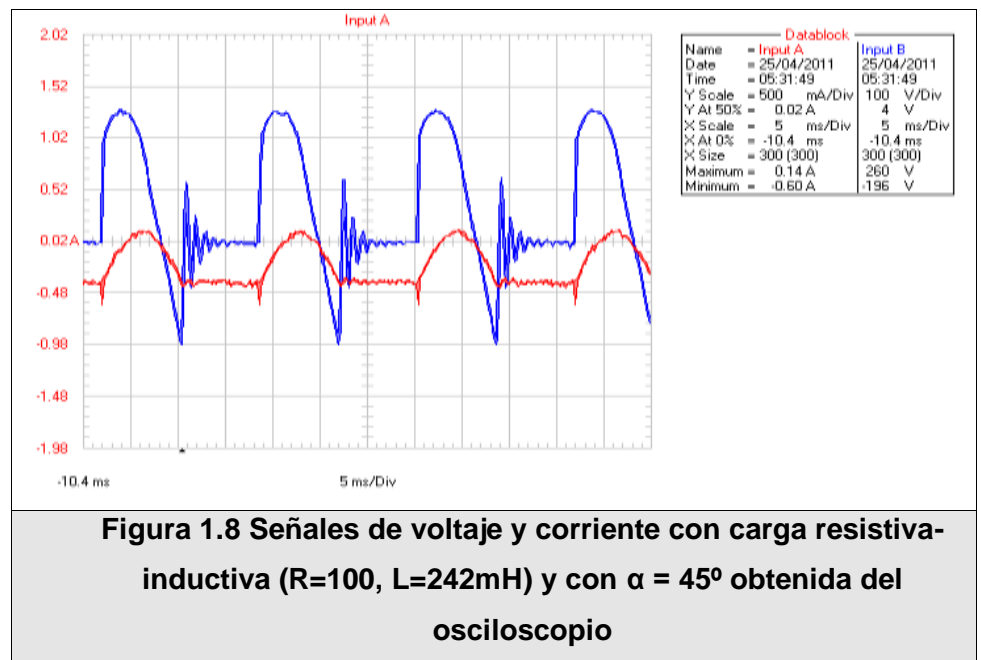
- La corriente salida i no se encuentra en fase con la fuente de voltaje de entrada.
- La corriente de salida NO es cero cuando la fuente de voltaje de entrada es cero.
- El tiristor NO se apaga cuando $\Phi = \pi$.
- El tiristor se apaga cuando $\int_{\alpha}^{\alpha OFF} e \cdot dt = 0$ que es cuando el área bajo la curva de la FEM. inducida es cero.
- Esto puede ser fácilmente demostrado observando la forma de onda cuando el tiristor es disparado a un ángulo $\alpha = \Phi = 45^\circ$. Como se ve en la Fig. 1.7.

$$\text{Área sombreada ABC} = \text{Área sombreada CFG}$$

También puede mostrarse que si

$$V_{dc} = V_r + e, \text{ luego}$$

$$\text{Área sombreada ABD} = \text{Área sombreada ABC}$$



En general el tiristor se apagará cuando las áreas sombreadas tanto en la zona positiva como en la negativa son iguales.

El voltaje promedio de salida

$$V_{dc.prom} = V_{Rprom} = \frac{\hat{E}_S}{2\pi} (\cos \alpha_F - \cos \alpha_{OFF})$$

Para $\alpha = \Phi = 45^\circ$, $\alpha_{OFF} = 135^\circ$

$$\therefore V_{dc.prom} = \frac{\hat{E}_S}{\sqrt{2\pi}}$$

Y el voltaje promedio a través del resistor $V_{R.prom}$

$$V_{R.prom} = V_{dc.prom}$$

Simulaciones en Pspice con carga altamente inductiva

$$\{ \tan^{-1}(\omega L/R) \rightarrow 90^\circ \}$$

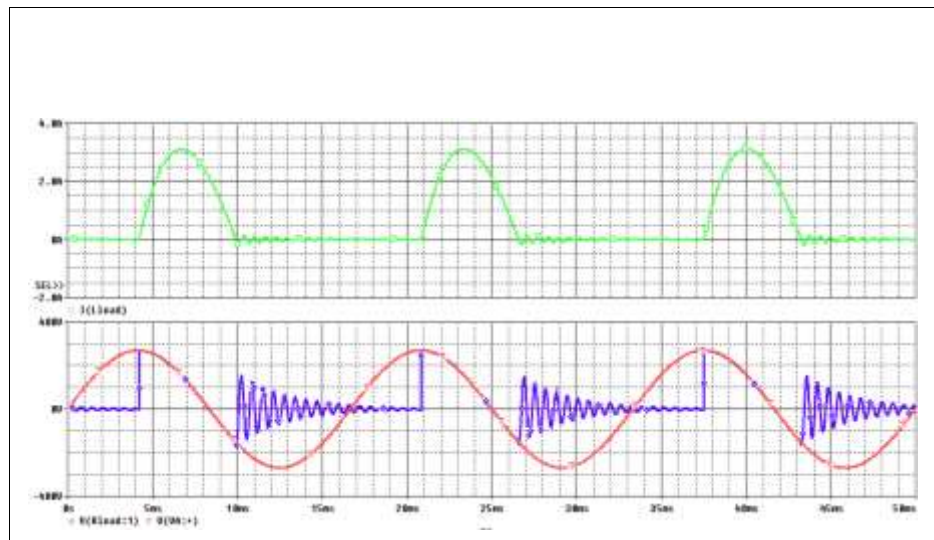


Figura 1.9 Señales de voltaje y corriente con carga altamente inductiva pura ($L=3*995\text{mH}$, $R=100$) y con $\alpha = \Phi = 90^\circ$

Simulaciones en Pspice con carga inductiva pura

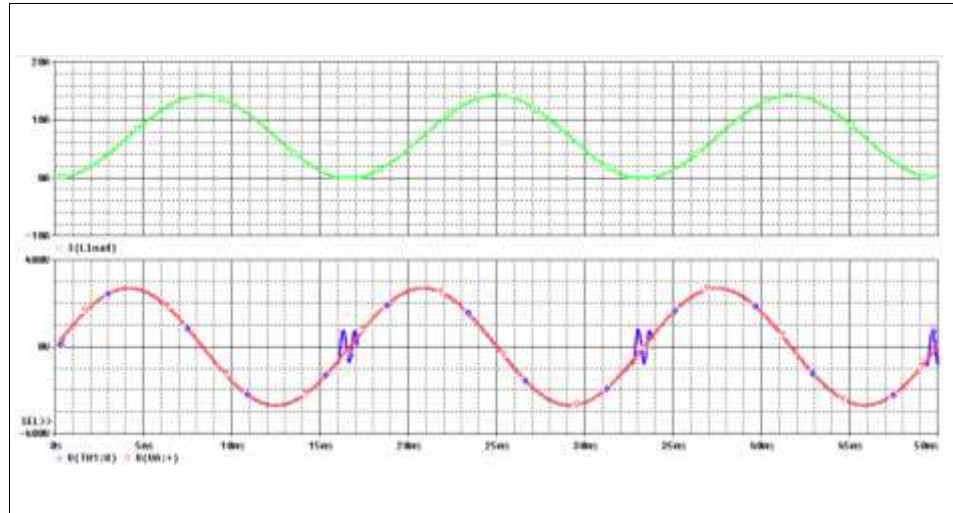


Figura 1.10 Señales de voltaje y corriente con carga inductiva pura ($L=100\text{mH}$) y con $\alpha = 90^\circ$

Resultados experimentales y observaciones

Para efectos de simulación se puede hacer carga puramente inductiva, pero al momento de realizar la práctica esto puede causar una corriente muy elevada, por eso se recomienda usar una resistencia adecuada.

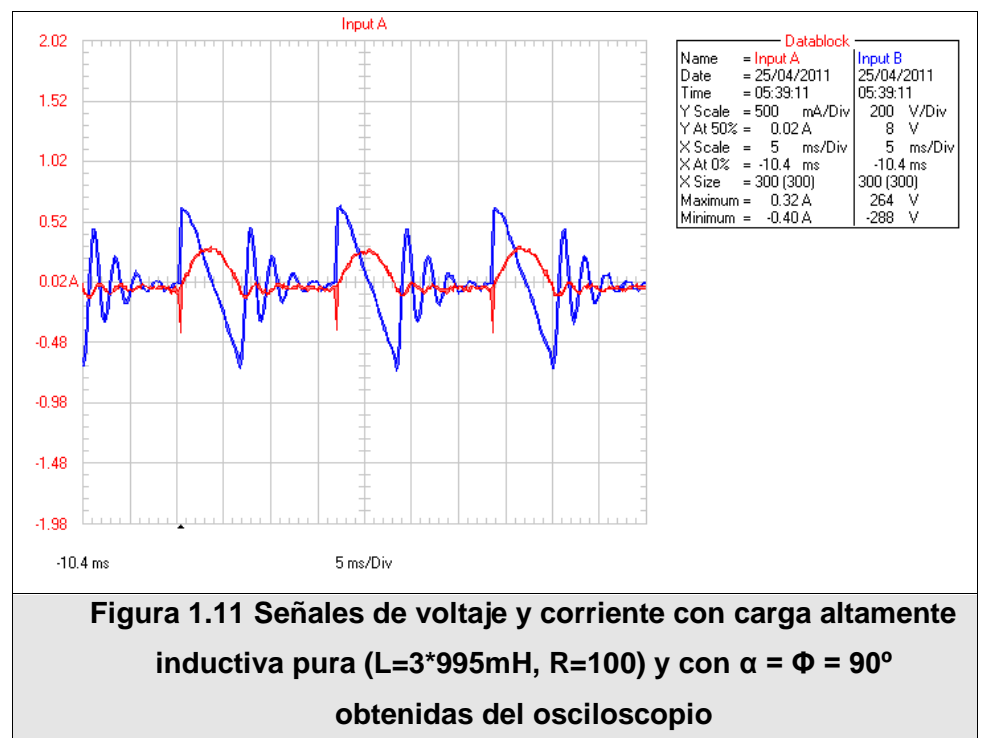
El voltaje promedio de salida es aproximadamente cero. Fig. 1.9

Por ejemplo: $V_{dc} = e$, $V_R = 0$

$$V_{dc.prom} = e_{prom} = 0$$

Cuando $\alpha = \Phi = 90^\circ$, las formas de onda de la corriente son totalmente positivas y por ende el periodo de conducción es de 180° . A medida que se vaya reduciendo el ángulo de disparo, el periodo de conducción se incrementará hasta $\alpha = 0$ donde se logra un periodo de conducción de 360 grados y una onda de corriente que tiene la forma $i = \hat{I}(1 - \cos\theta)$ que presenta un valor máximo de $2 \cdot \hat{I}$ cuando $\theta = 180$ *grados*. Fig. 1.10

Por lo tanto, en términos de rectificación del voltaje de salida, el tiristor no es efectivo puesto que el voltaje DC de salida es similar al voltaje AC de entrada.



1.1.2 Análisis del efecto del diodo de paso libre

Realice la conexión del convertidor monofásico de media onda con diodo de paso libre como se muestra en la Fig. 1.12.

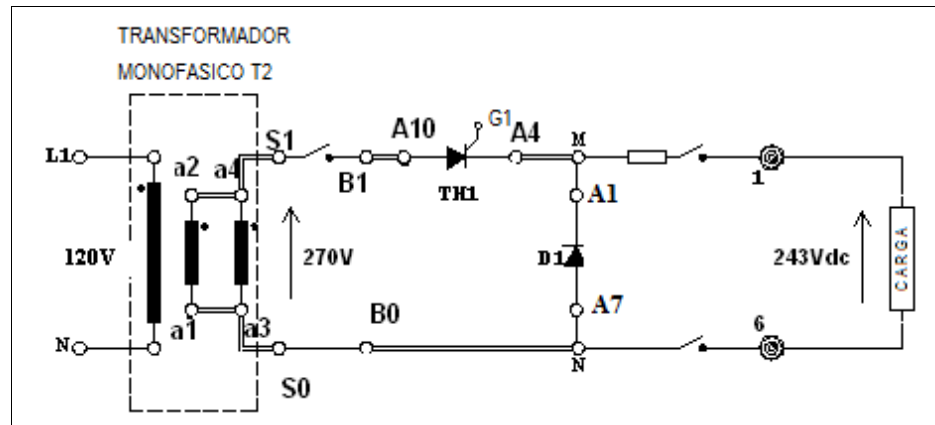


Figura 1.12 Circuito de potencia del rectificador monofásico de media onda

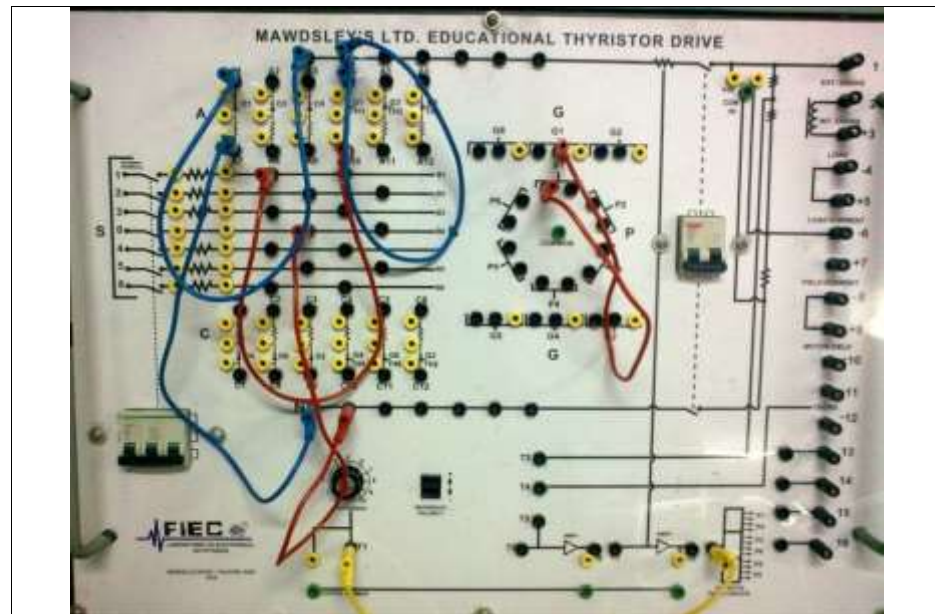
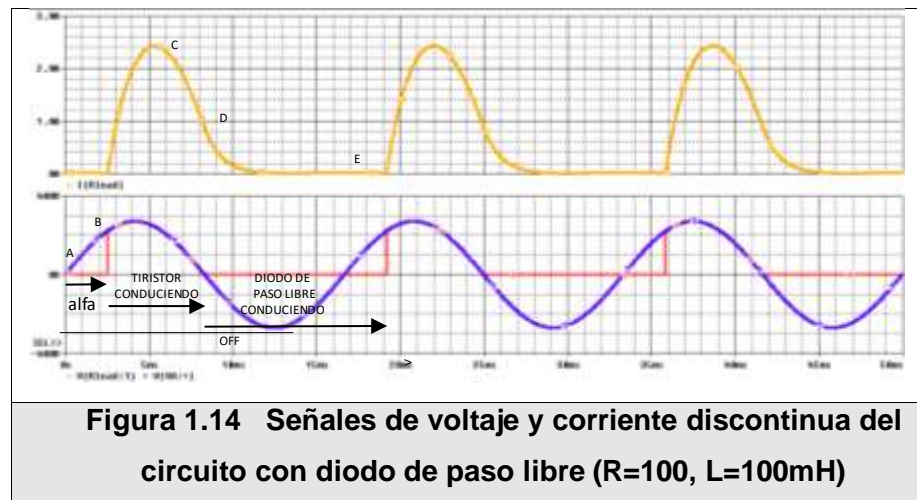


Figura 1.13 Fotografía de las conexiones del circuito de potencia del rectificador monofásico de media onda con diodo de paso libre

Refiriéndonos a las formas de onda de la Fig. 1.14, podemos ver que el tiristor se apaga en $\theta = \pi$ aun cuando la corriente de la carga todavía no es cero. Esto es posible porque la corriente de la carga es forzada, mediante el voltaje negativo residual de carga, a fluir por el camino de baja resistencia relativa proporcionada por el diodo de paso libre. De este modo la corriente de la carga es transferida desde el tiristor hacia el circuito del diodo de paso libre y en consecuencia el tiristor se apaga.

Simulación en Pspice con carga RL discontinua



El periodo completo de conducción puede ser dividido en dos partes.

Periodo comprendido entre α hasta $\pi \rightarrow$ Conduce el tiristor

Periodo comprendido entre π hasta $\alpha_{OFF} \rightarrow$ Conduce el diodo de paso libre

En la Fig. 1.14, la corriente cae a cero cuando las áreas sombreadas CDEF y ABC se igualan, en consecuencia la corriente es discontinua.

Simulación en Pspice con carga RL continua

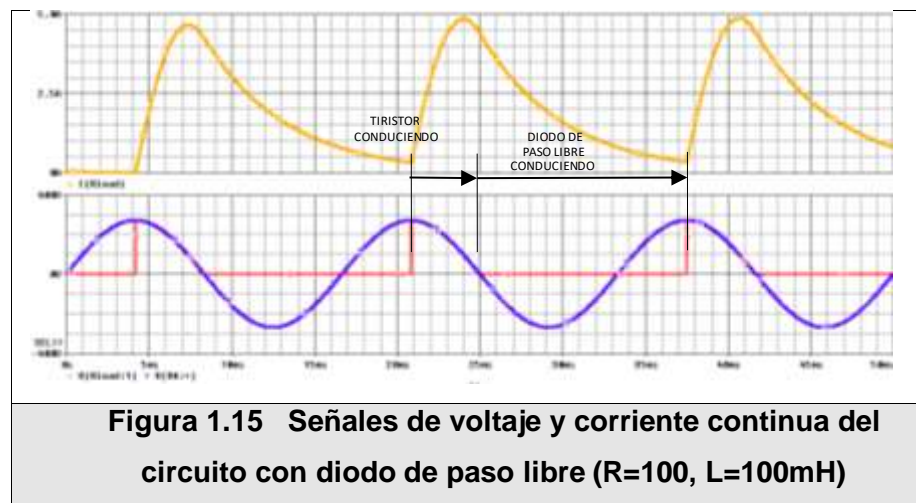


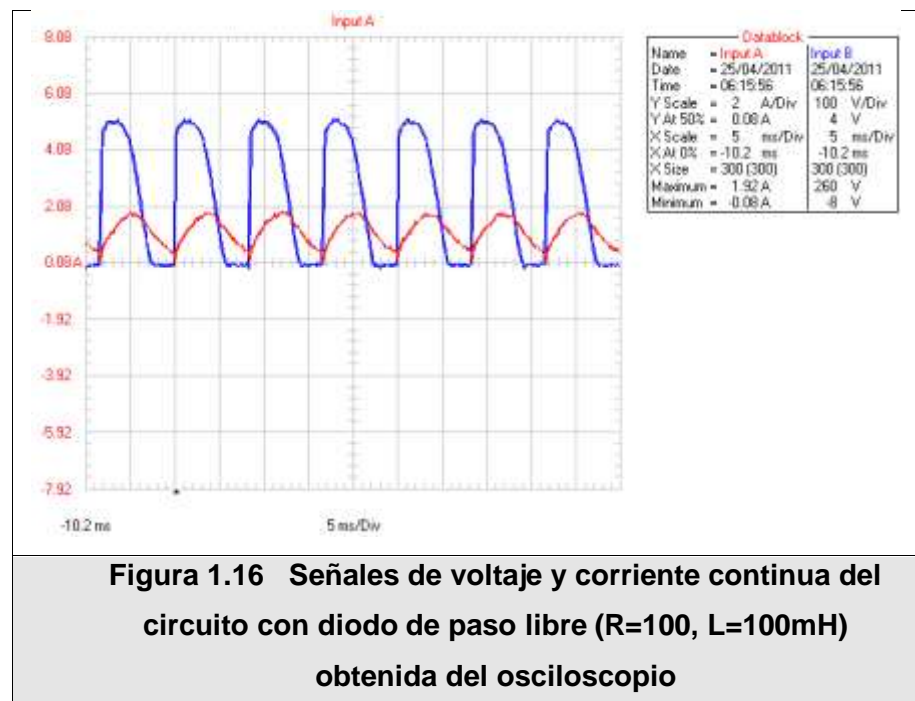
Figura 1.15 Señales de voltaje y corriente continua del circuito con diodo de paso libre ($R=100$, $L=100\text{mH}$)

En la Fig. 1.15, la constante de tiempo de la carga (L/R) es mayor al periodo de la fuente de voltaje de alimentación, por tal razón la corriente sigue fluyendo por el circuito de carga aún cuando el tiristor será disparado en el siguiente semiciclo positivo, consecuentemente la corriente en la carga será continua.

Resultados experimentales y observaciones

La conducción continua es importante en los circuitos convertidores particularmente en el manejo de motores ya que el torque del motor es directamente proporcional a la corriente de armadura promedio pero el calentamiento de la armadura es proporcional al cuadrado de la corriente RMS.

En consecuencia, la elección del motor va a depender del factor de forma de la onda de la corriente de armadura, el cual es mejorado si las condiciones de conducción continua se mantienen.

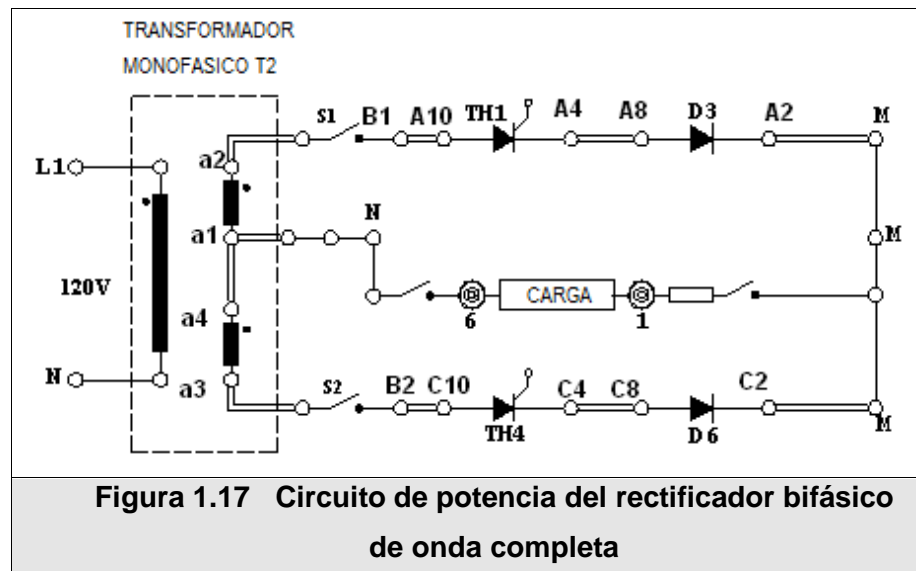


1.2 Rectificador monofásico de onda completa con tap central

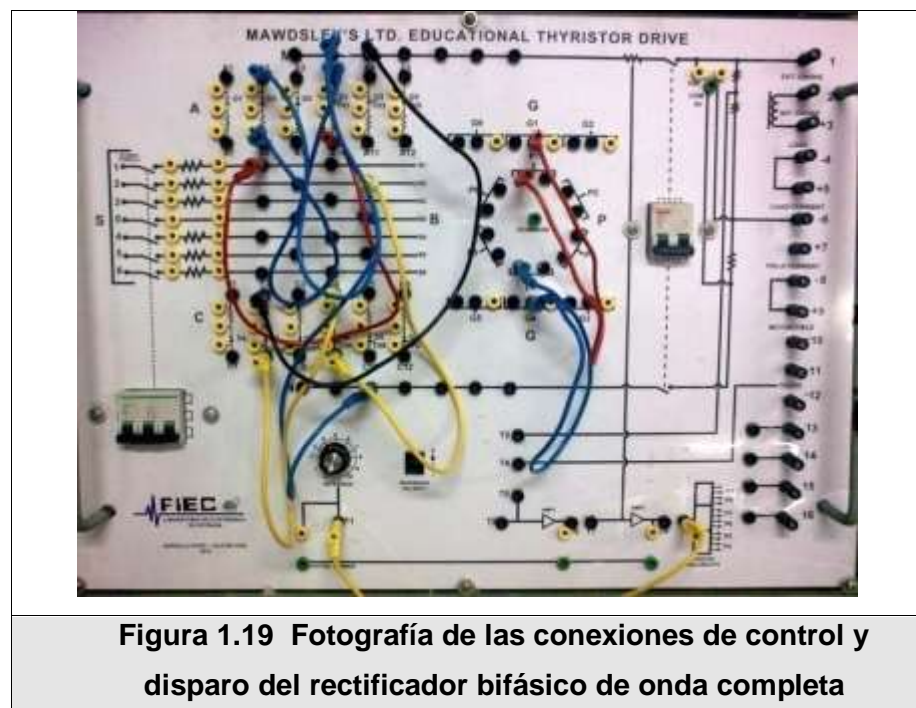
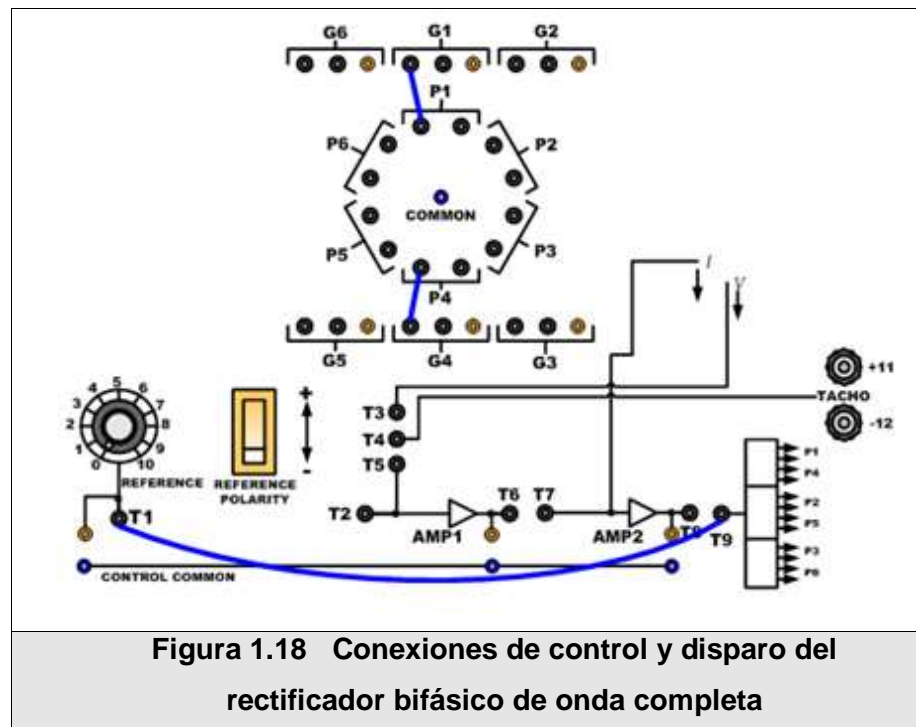
1.2.1 Análisis con carga resistiva y resistiva – inductiva

Procedimiento experimental:

- Realizar las conexiones del transformador y del convertidor como se muestra en la Fig. 1.17.



- Interconectar los pulsos y los circuitos de compuerta como se ve en la Fig. 1.18.



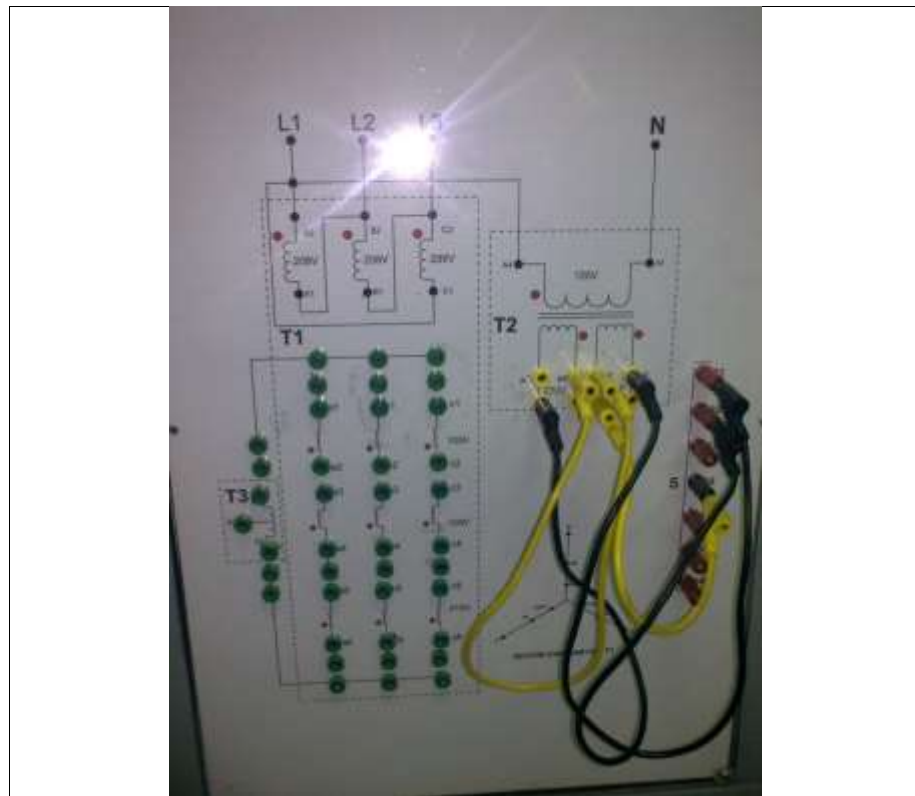


Figura 1.20 Fotografía de las conexiones del transformador T2 para el rectificador bifásico de onda completa

- Conectar una carga adecuada en los terminales de salida, el banco de resistencias utilizado como carga soporta máximo una corriente de 5 A, el valor de resistencia puede variar pero se debe tener en consideración la limitación del banco de resistencias.
- Fijar la REFERENCIA en cero.
- La polaridad del interruptor de REFERENCIA debería ser fijada positivamente (+).
- Cerrar el breaker de entrada AC
- Cerrar el breaker de salida DC

- Ajustar la REFERENCIA (ángulo de disparo) como se requiera.

Las formas de onda típicas obtenidas en este circuito se muestran en la FIGURA 1.21.

Cada tiristor es disparado inmediatamente después de que ha percibido voltaje positivo en su ánodo; de este modo su ángulo de disparo será cero. Como la carga es resistiva la corriente y el voltaje de salida se encuentran en fase, por tal motivo el tiristor se apagará en $\theta = \pi$ que es cuando la corriente y el voltaje se hacen cero.

Simulación en Pspice con carga R y $\alpha_F = 0^\circ$

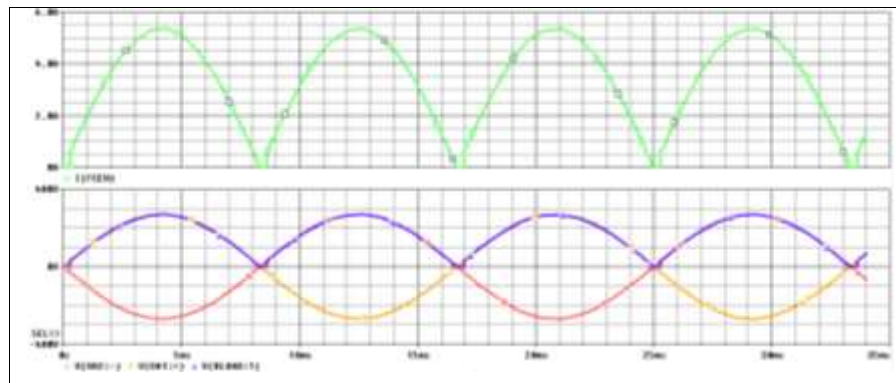


Figura 1.21 Señales de voltaje y corriente no controlado con $\alpha_F = 0^\circ$ y $R=100$

$$V_{dc0} = \frac{p}{\pi} \hat{E}_S \sin\left(\frac{\pi}{p}\right)$$

Resultados experimentales y observaciones

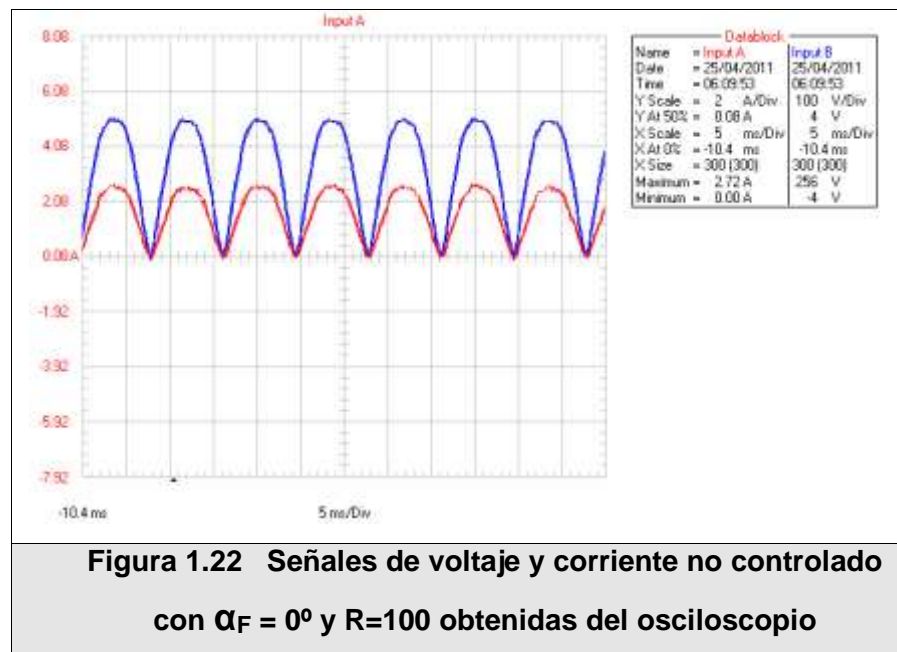
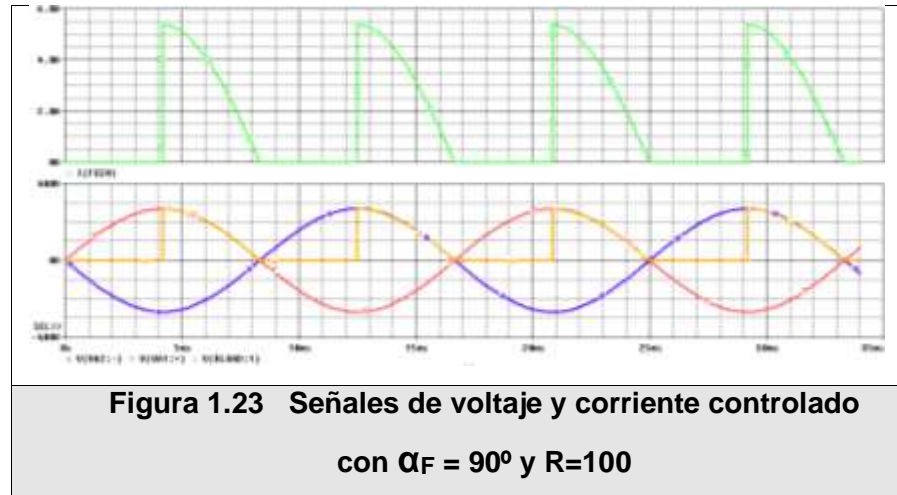


Figura 1.22 Señales de voltaje y corriente no controlado con $\alpha_F = 0^\circ$ y $R=100$ obtenidas del osciloscopio

El disparo del tiristor es desplazado hasta cuando el voltaje del ánodo alcance su valor pico positivo ($\alpha_F = 90^\circ$). Nuevamente al ser un sistema idealizado teniendo valores de inductancia despreciables, la corriente instantáneamente alcanza su valor pico y sigue la forma de onda de la fuente de voltaje cayendo a cero en $\theta = \pi$ que es cuando el tiristor se apaga.

Simulación en Pspice con carga R y $\alpha_F = 90^\circ$



$$V_{dc} = \frac{V_{dc0}}{2} [1 + \cos \alpha]$$

El ángulo de disparo es nuevamente desplazado hasta el tiempo en que la fuente alcanza su valor pico máximo ($\alpha_F = 90^\circ$), pero como la carga es lo suficientemente inductiva, la corriente a través del circuito de carga y el transformador es continua. En consecuencia el tiristor que conduce previamente TH4 no puede ser apagado hasta que el tiristor TH1 sea encendido y lo conmute al estado de apagado. De esta manera el periodo de conducción de cada tiristor es un semi-ciclo completo que va desde $\alpha = \pi/2$ hasta $\alpha = 3\pi/2$; por tal el voltaje promedio de salida es igual a cero. En general el voltaje promedio de salida para un convertidor completamente controlado con conducción continua viene dado por:

$$V_{dc} = V_{dc0} \cos \alpha_F$$

Donde V_{dc0} representa el voltaje promedio para $\alpha_F = 0$.

Simulación en Pspice con carga R y $\alpha_F = 90^\circ$

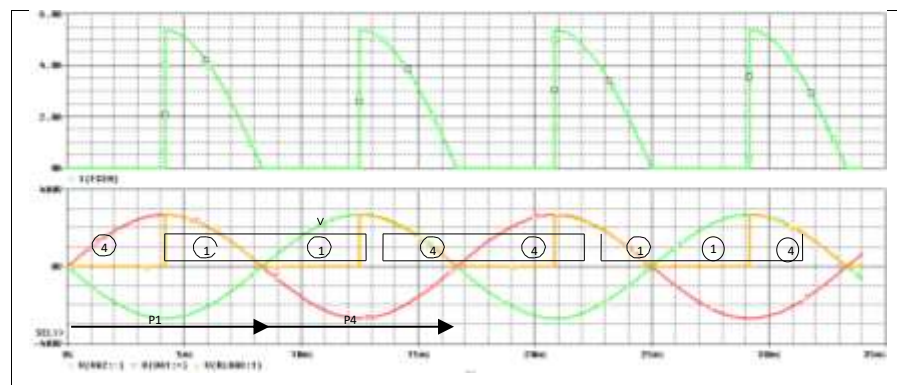


Figura 1.24 Señales de voltaje y corriente totalmente controlado continua con $\alpha_F = 90^\circ$ y $R=100$

$$V_{dc} = V_{dc0} \cos \alpha_F$$

El ángulo de disparo es desplazado 120° y las condiciones de conducción continua asumidas mantienen el voltaje promedio de salida negativo. Para lograr esto en la práctica es necesario que el circuito de carga posea una fuente propia de FEM. Esta fuente de FEM es la que lleva a la corriente directa a estar contraria al voltaje inverso presentado por el convertidor, por tal razón la potencia es transferida del lado DC hacia el lado AC y el convertidor estaría operando como *inversor*.

Simulación en Pspice con carga R y $\alpha_F = 120^\circ$

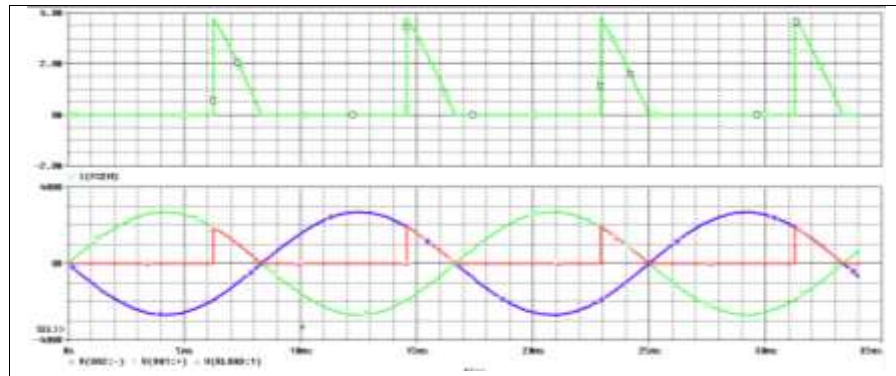


Figura 1.25 Señales de voltaje y corriente totalmente controlado con $\alpha_F = 120^\circ$ y $R=100$

$$V_{dc} = V_{dc0} \cos \alpha_F = -V_{dc0} \cos \beta$$

En la Figura 1.20 la corriente en la carga es continua por consiguiente a $\theta = \pi$ la corriente es conmutada desde el tiristor TH1 hacia el diodo de paso libre y por ende el tiristor se apaga. Así el circuito de carga puede ser desconectado de la fuente de alimentación pero la corriente es mantenida a través del circuito de carga y el diodo de paso libre hasta que el tiristor TH4 es disparado.

Consecuentemente, y de la misma forma que el diodo está conduciendo, el voltaje de salida promedio a través de la carga es negativo y ligeramente igual que la caída de voltaje de polarización directa del diodo de paso libre.

El voltaje promedio de salida para condiciones de conducción continua es:

$V_{dc} = \frac{V_{dc0}}{2} (1 + \cos \alpha_F)$, el mismo que para una carga puramente resistiva.

Simulación en Pspice con carga R y $\alpha_F = 120^\circ$

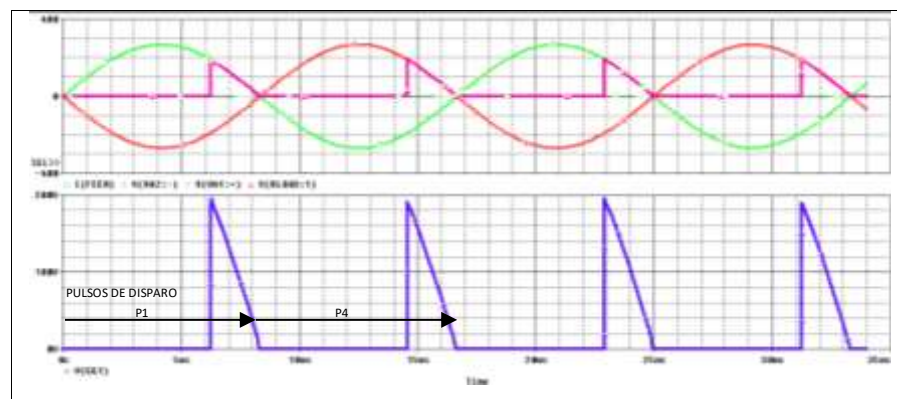


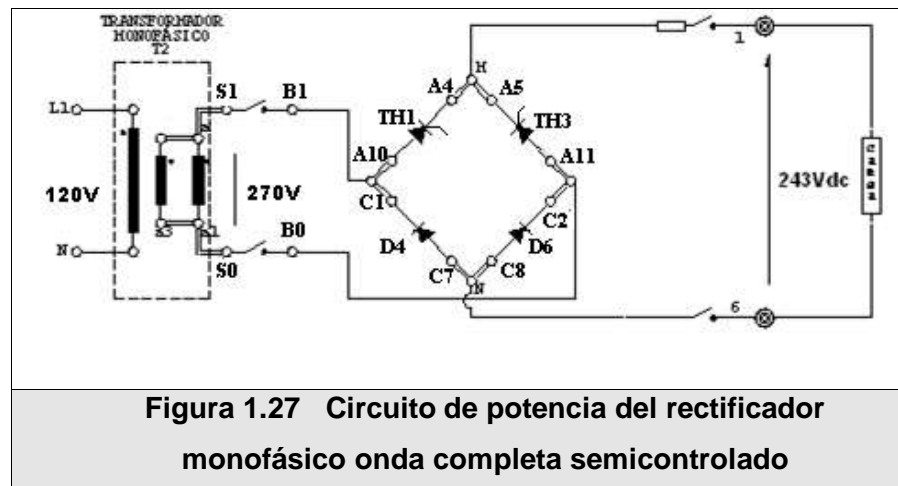
Figura 1.26 Señales de los pulsos de disparo para el rectificador controlado con $\alpha_F = 120^\circ$ y $R=100$

1.3 Puente rectificador monofásico onda completa semicontrolado

1.3.1. Análisis con carga resistiva y resistiva-inductiva

En la Figura 1.27 los tiristores son comunes al terminal negativo de carga DC; este arreglo tiene la siguiente desventaja: si se retiran los pulsos de disparo inmediatamente después de que algún tiristor haya encendido, es posible que con una carga inductiva alta el tiristor se mantenga conduciendo hasta que se

aplique el próximo semiciclo positivo de alimentación AC. Este circuito continuaría operando de esta manera indefinidamente causando largos picos transientes de corriente en la carga. Este efecto se puede prevenir acomodando un pulso de apagado de 170° aproximadamente en cada semiciclo, o utilizando un diodo de paso libre.



El diagrama de conexiones está en Figura 1.28

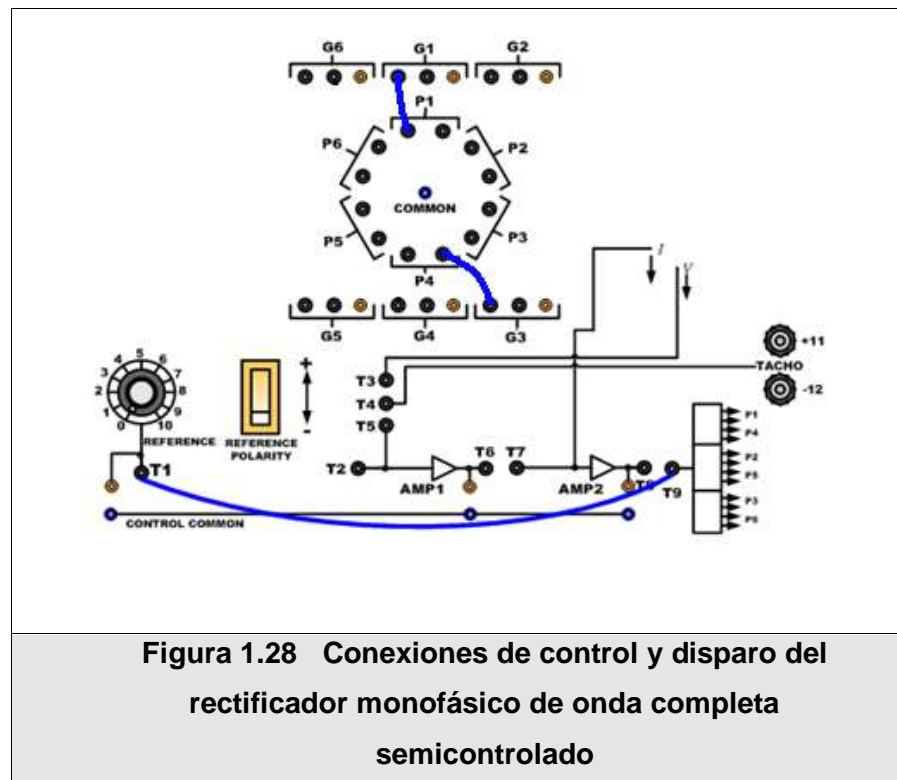


Figura 1.28 Conexiones de control y disparo del rectificador monofásico de onda completa semicontrolado

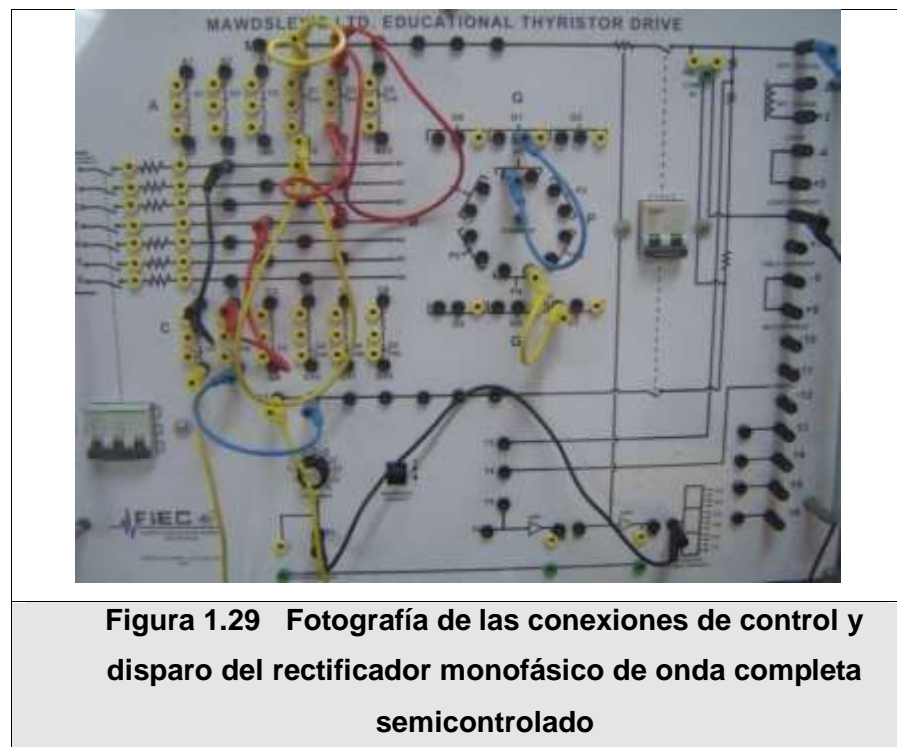


Figura 1.29 Fotografía de las conexiones de control y disparo del rectificador monofásico de onda completa semicontrolado

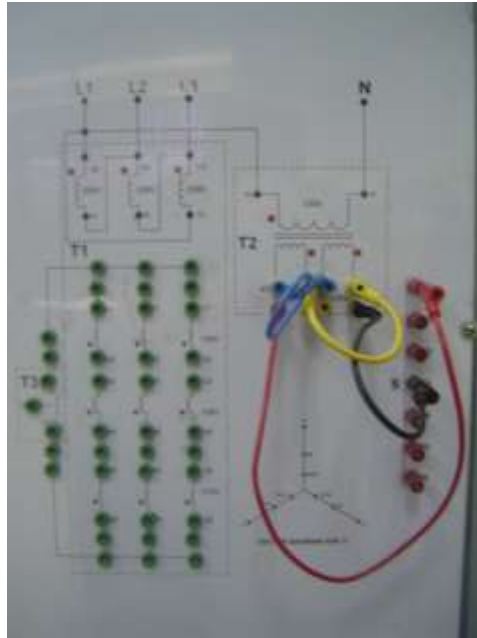


Figura 1.30 Fotografía de las conexiones de control y disparo del rectificador monofásico de onda completa semicontrolado

Procedimiento experimental:

1. Realizar las conexiones del transformador, convertidor y circuitos de compuerta como se muestra en los diagramas apropiados.
2. Conectar una carga adecuada en los terminales de salida, el banco de resistencias utilizado como carga soporta máximo una corriente de 5 A, el valor de resistencia puede variar pero se debe tener en consideración la limitación del banco de resistencias.
3. Ubicar la REFERENCIA en cero.

4. La polaridad de la REFERENCIA debe ser positiva.
5. Cerrar el breaker AC de alimentación
6. Cerrar el breaker DC de carga
7. Ajustar la REFERENCIA como se requiera.

Las formas de onda idealizadas típicas de este circuito se muestran en la Figura 1.31

Simulación en Pspice con carga R

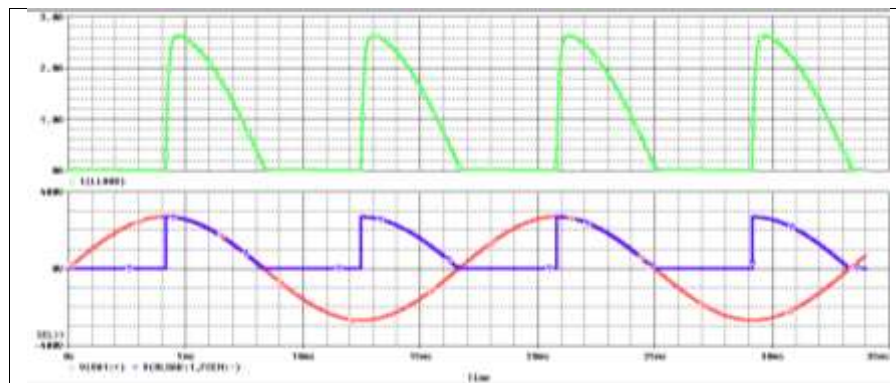


Figura 1.31 Señales de voltaje y corriente conducción discontinua carga ligera alta velocidad $R=100$

Simulación en Pspice con carga RL

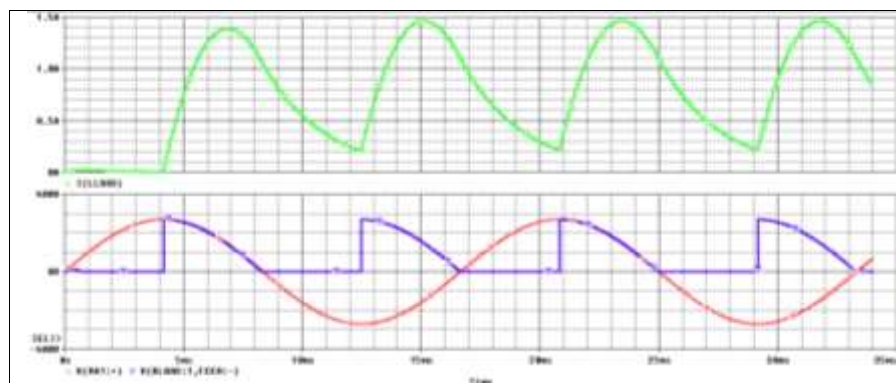


Figura 1.32 Señales de voltaje y corriente conducción

continua carga ligera baja velocidad $R=100$, $L=256\text{mH}$

Resultados experimentales y observaciones

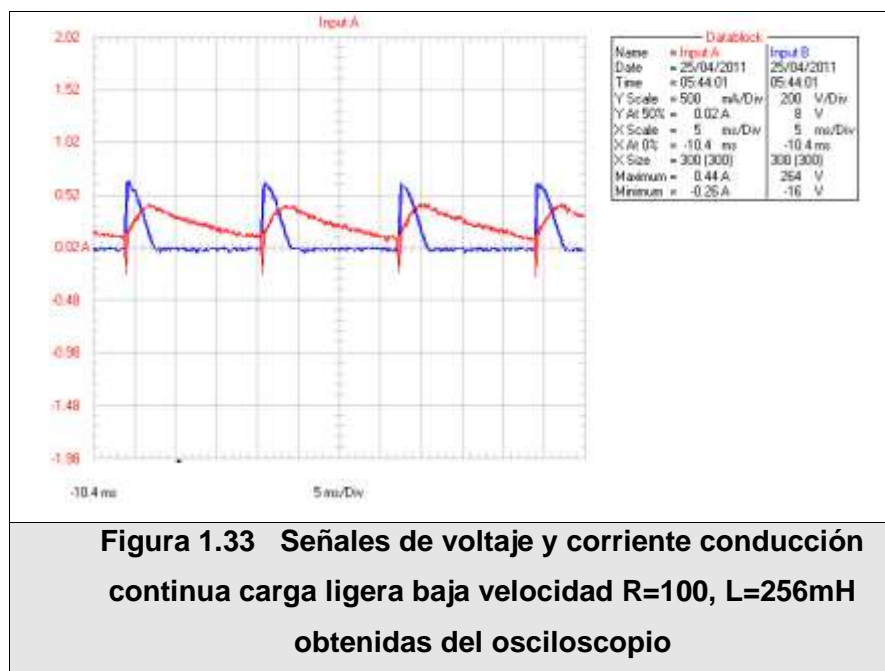


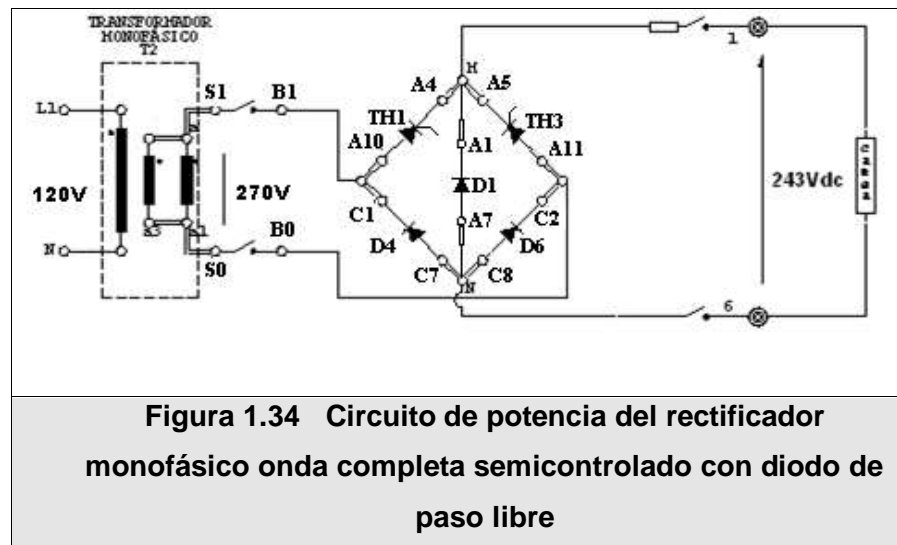
Figura 1.33 Señales de voltaje y corriente conducción continua carga ligera baja velocidad $R=100$, $L=256\text{mH}$ obtenidas del osciloscopio

Se puede observar claramente comparando la simulación en Pspice con las señales que se obtuvieron en el osciloscopio, que la corriente es continua, pero hay un ligero transiente ocasionado por la parte inductiva de la carga.

1.3.2. Análisis del efecto del diodo de paso libre

El diodo de paso libre asegura que en un circuito inductivo el tiristor que esté conduciendo sea apagado apropiadamente cuando el voltaje de la alimentación AC cruce por cero.

Mientras el voltaje de alimentación cruza por cero, la corriente no será cero debido a la inductancia del circuito. Sin embargo, mientras el voltaje de alimentación AC se vuelve negativo la corriente será forzada a pasar a través de un camino de baja impedancia proveído por el diodo de paso libre. Así, la corriente en el tiristor desciende a cero y se apaga. Este proceso de desvío de corriente de un tiristor de manera que se apague es llamado *conmutación* y cuando ocurre de forma natural como ocurre en este circuito se denomina *conmutación natural*.



El diagrama de conexiones está en Figura 1.35

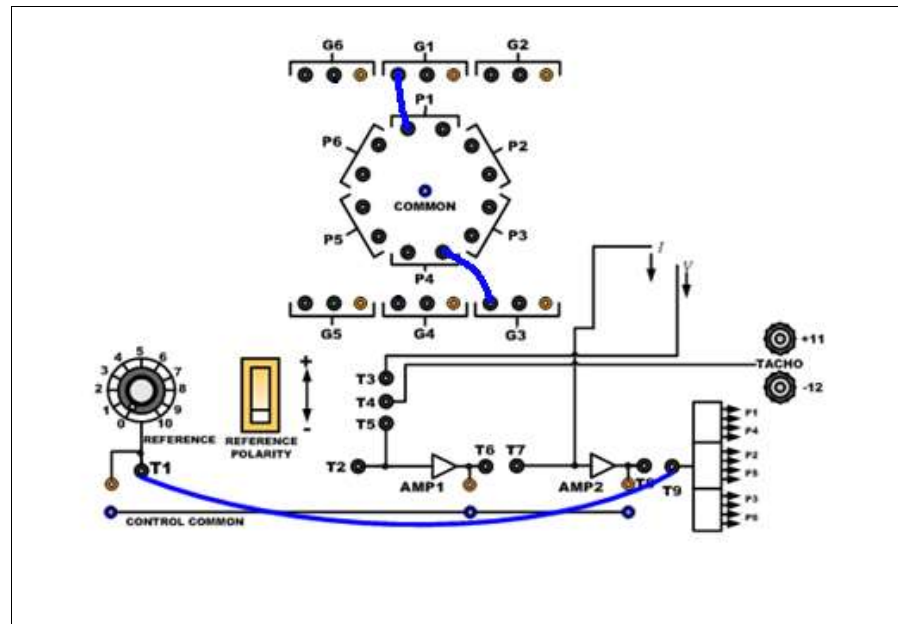


Figura 1.35 Conexiones de control y disparo del rectificador monofásico onda completa semicontrolado con diodo de paso libre

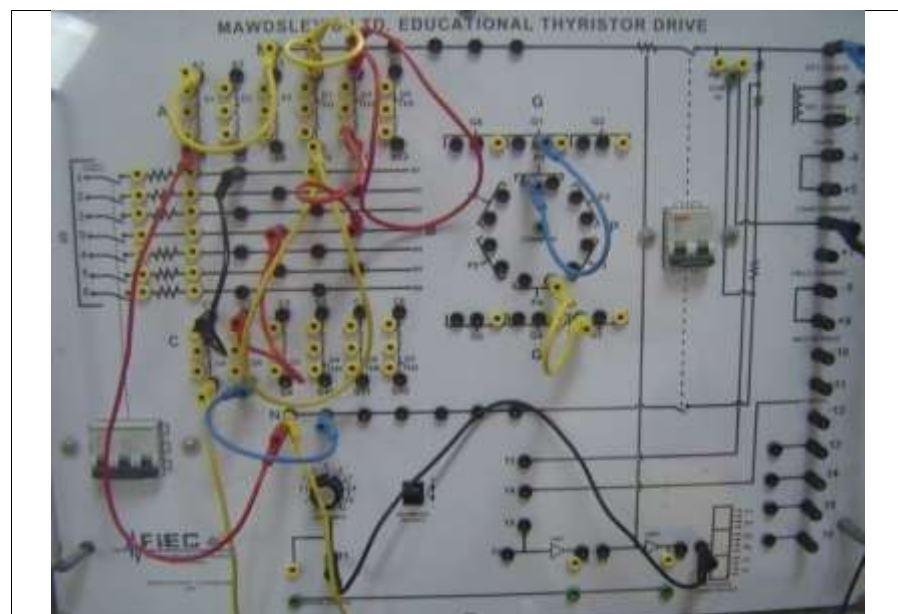


Figura 1.36 Fotografía de las conexiones de control y disparo del rectificador monofásico onda completa semicontrolado con diodo de paso libre

1.3.3. Análisis del efecto del diodo de paso libre intrínseco

Teniendo los tiristores comunes a los terminales AC la corriente de carga se desvía a través de los diodos, los cuales conectamos en serie a través de los terminales de carga. Así, el voltaje de alimentación inverso apaga los tiristores apropiadamente. Ambos diodos tendrán una corriente nominal de selección mayor debido a que deben ser capaces de soportar la corriente por períodos más largos.

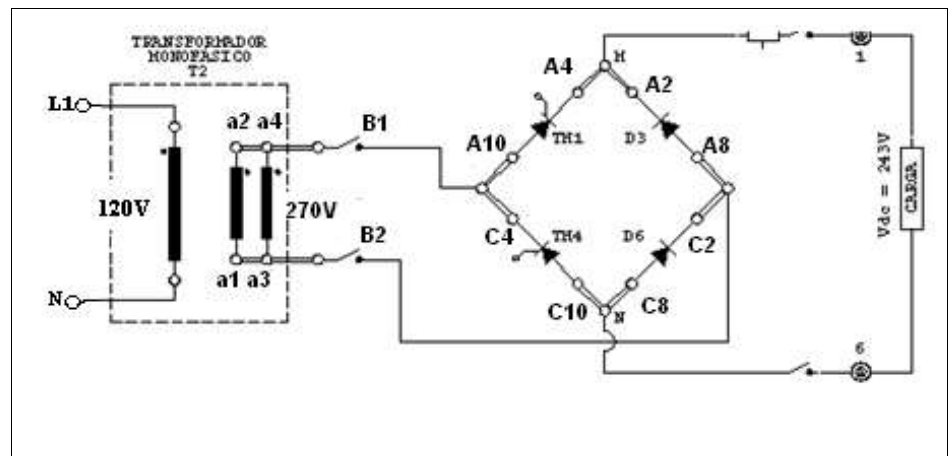


Figura 1.37 Circuito de potencia del rectificador monofásico onda completa semicontrolado diodo de paso libre intrínseco

El diagrama de conexiones está en la Figura 1.38

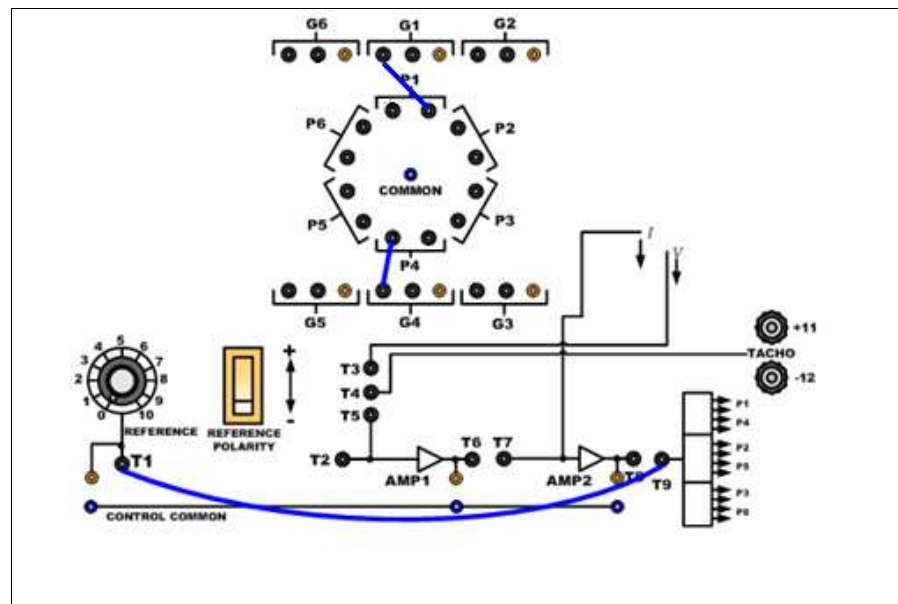


Figura 1.38 Conexiones de control y disparo del rectificador monofásico onda completa semicontrolado diodo de paso libre intrínseco

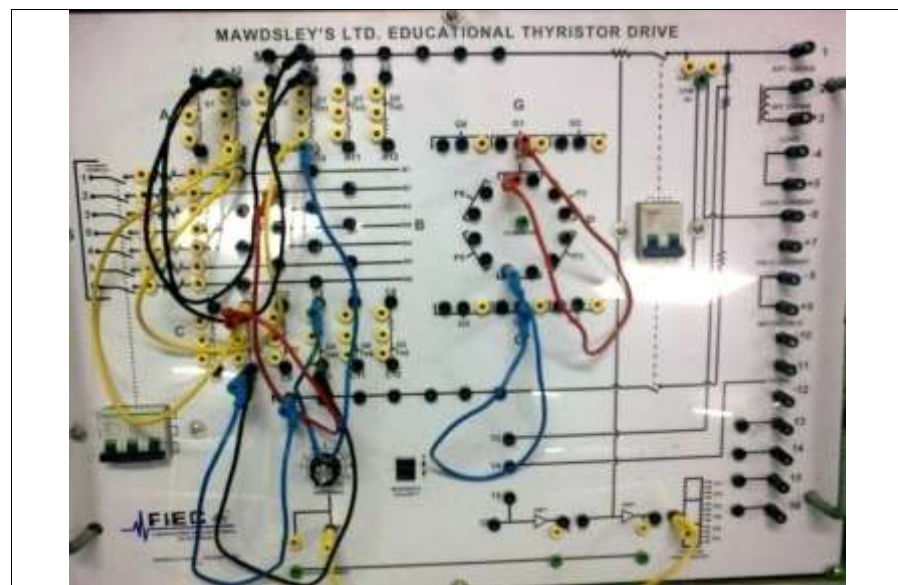
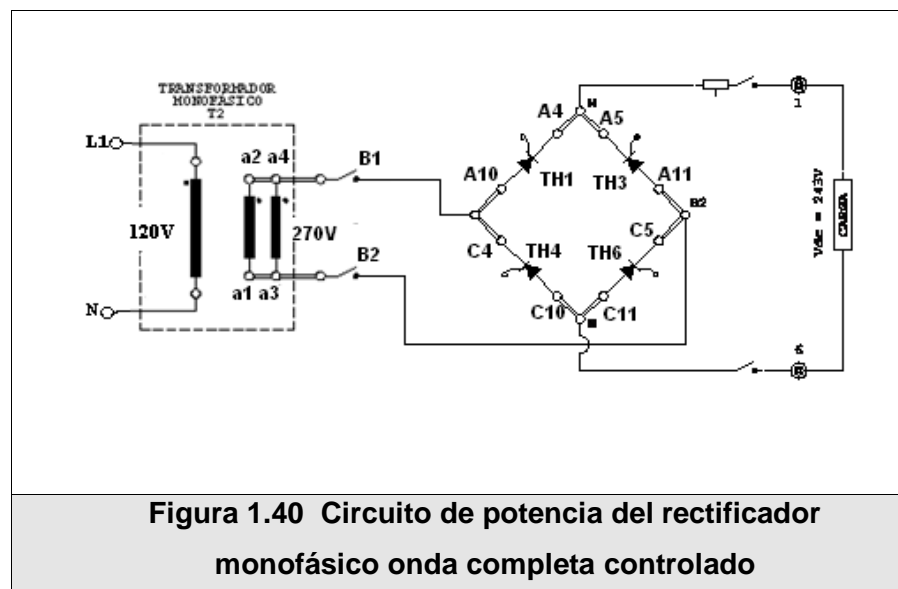


Figura 1.39 Conexiones de control y disparo del rectificador monofásico onda completa semicontrolado diodo de paso libre intrínseco

1.4 Puente rectificador onda completa totalmente controlado

1.4.1. Análisis con carga resistiva y resistiva-inductiva

En el convertidor monofásico de onda completa totalmente controlado mostrado en la Figura 1.40 se encienden pares opuestos de tiristores, de manera que el **voltaje DC promedio** de salida del circuito sea mayor.



Si la corriente fluye en dirección positiva del sistema de alimentación AC hacia el lado de carga DC y el voltaje DC promedio del convertidor es ahora negativo, el flujo de potencia es del lado DC hacia el lado AC, entonces se dice que el convertidor está *regenerando* y se lo denomina *inversor*. De forma más exacta, el convertidor de onda completa totalmente controlado es un convertidor de dos cuadrantes, significando

que el voltaje de salida puede ser positivo o negativo, pero la corriente sólo puede ser positiva.

Una operación en cuatro cuadrantes requerirá dos convertidores totalmente controlados en disposición opuesta.

Procedimiento experimental:

1. Realizar las conexiones del transformador y convertidor como se muestra en la Figura 1.40
2. Interconectar los pulsos y circuitos de compuerta como se muestra en Figura 1.41

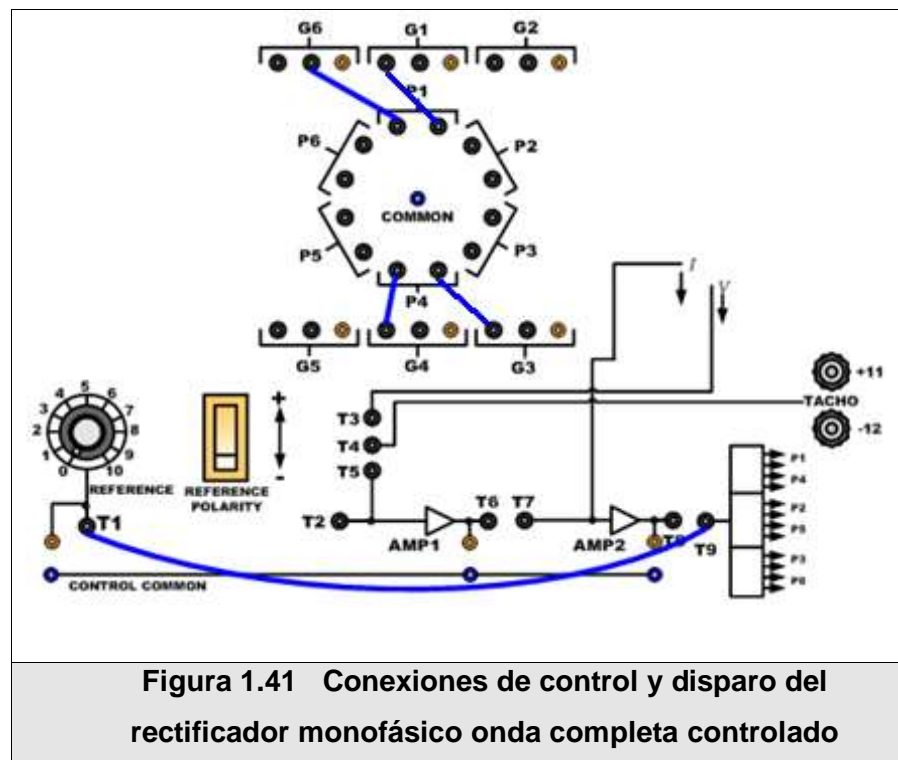


Figura 1.41 Conexiones de control y disparo del rectificador monofásico onda completa controlado

Simulación en Pspice con carga R

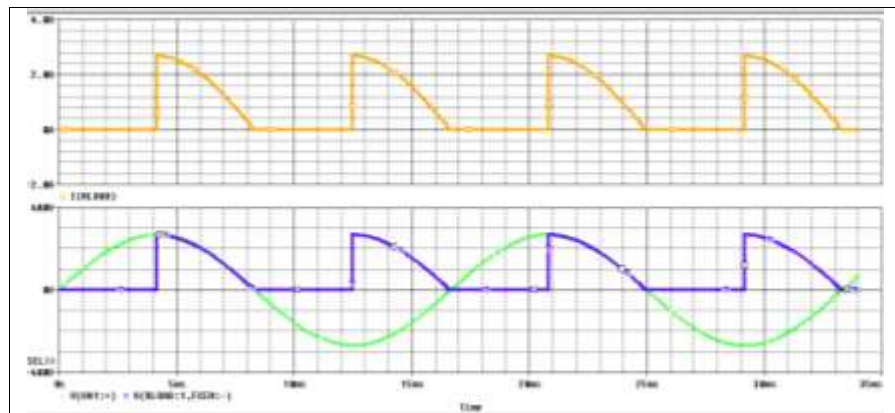


Figura 1.42 Señales de voltaje y corriente del rectificador monofásico onda completa controlado $R=100$

Resultados experimentales y observaciones

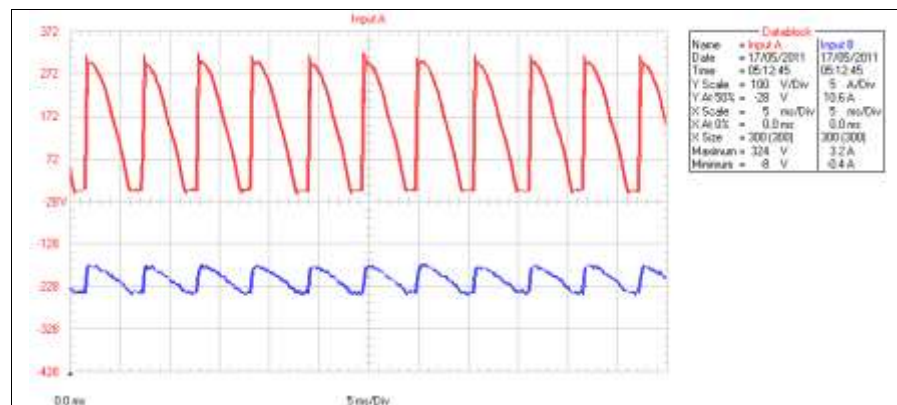


Figura 1.43 Señales de voltaje y corriente del rectificador monofásico onda completa controlado $R=100$ obtenidas del osciloscopio

Se puede ver comparando la simulación con la gráfica que se obtuvo de la parte experimental, que las dos imágenes son semejantes y representan lo que debería pasar con ese tipo de carga.

CAPÍTULO 2

DISEÑO Y SIMULACIONES DE LAS PRÁCTICAS DE LOS RECTIFICADORES TRIFÁSICOS

2.1 Rectificador trifásico de media onda controlado (3 pulsos)

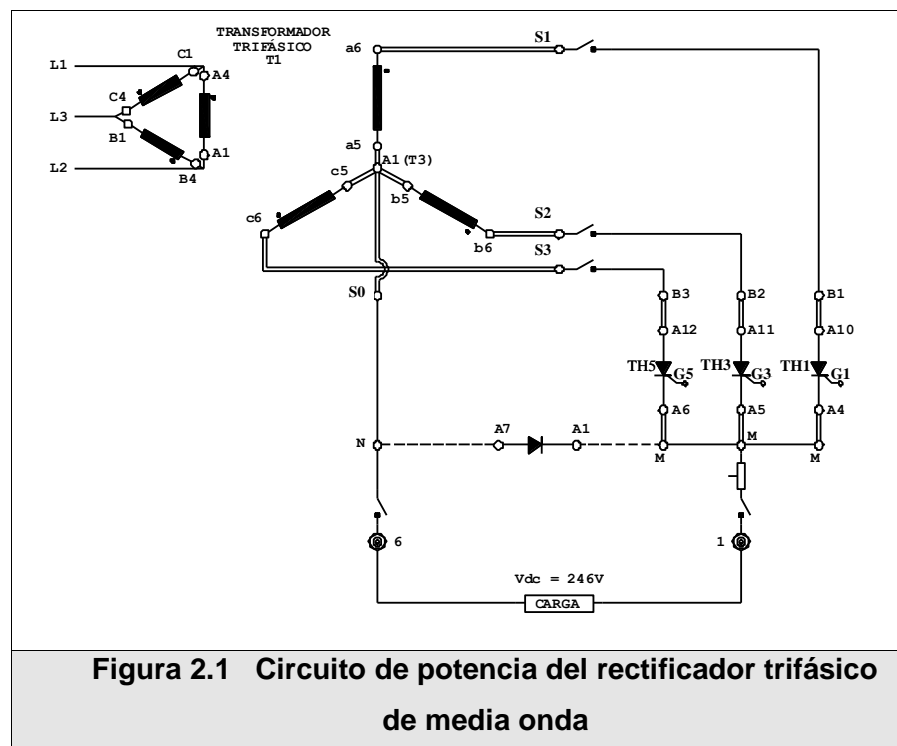
2.1.1 Análisis con carga resistiva y resistiva-inductiva

La disposición trifásica de media onda mostrada en la Figura 2.1 es la más simple entre los circuitos convertidores trifásicos. La eficiencia de conversión del circuito es alta en comparación con los circuitos convertidores monofásicos y el voltaje de rizo es aproximadamente un tercio ($1/3$) de lo obtenido en los circuitos monofásicos de onda completa. La mayor desventaja de este arreglo es que cuando un transformador es esencial su aprovechamiento es muy pobre. Se utiliza una configuración delta en los devanados del primario del transformador para

evitar las dificultades asociadas con las conexiones estrella – estrella. El circuito es utilizado sólo donde se requiera conversiones a bajo voltaje, porque sino entonces la caída de voltaje a través de los dispositivos recobra importancia.

Procedimiento experimental:

1. Realizar las conexiones del transformador y convertidor como se muestra en la Figura 2.1



2. Conectar los pulsos y circuitos de compuerta como se muestra en la Figura 2.2

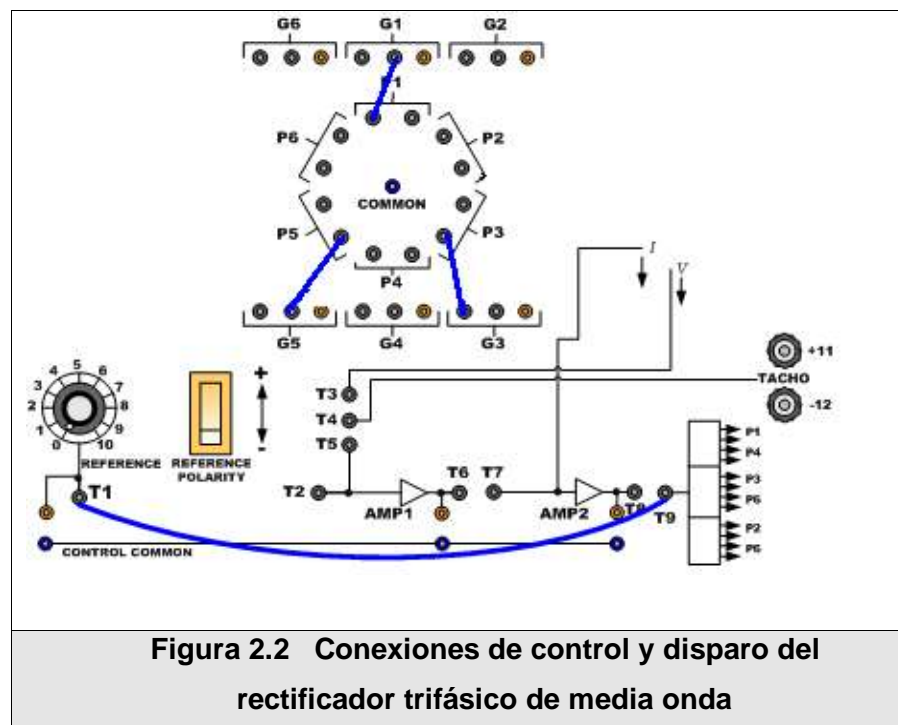


Figura 2.2 Conexiones de control y disparo del rectificador trifásico de media onda

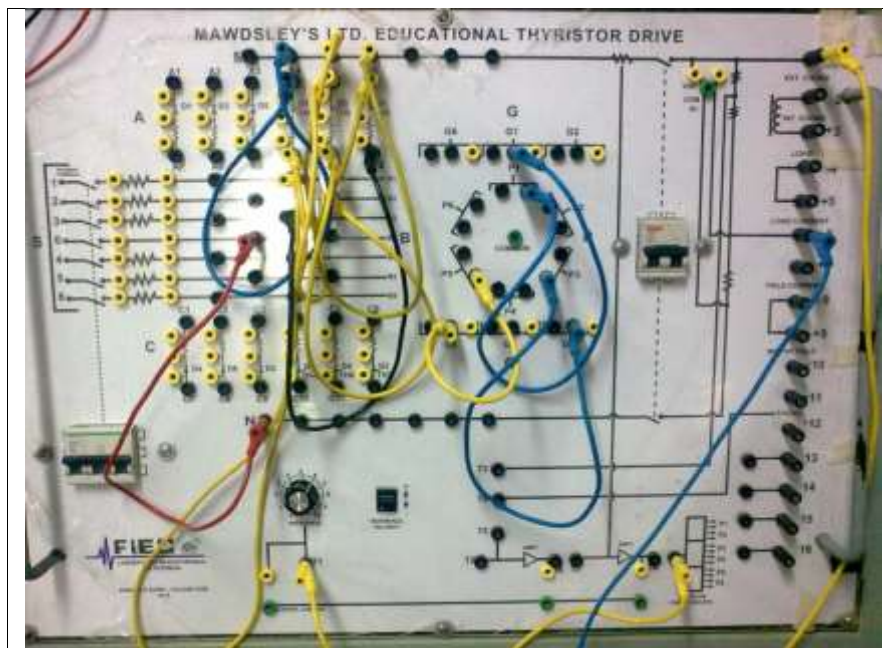


Figura 2.3 Imagen de las conexiones de control y disparo del rectificador trifásico de media onda

3. Conectar una carga adecuada en los terminales de salida, el banco de resistencias utilizado como carga soporta máximo una corriente de 5 A, el valor de resistencia puede variar pero se debe tener en consideración la limitación del banco de resistencias.
4. Si se utiliza un motor como carga, asegúrese que el circuito de campo esté correctamente conectado y estabilizado.
5. Ubicar la REFERENCIA a cero.
6. La polaridad de la REFERENCIA debe ser positiva (+).
7. Cerrar el breaker AC de alimentación
8. Cerrar el breaker DC de carga
9. Ajustar la REFERENCIA como se requiera.

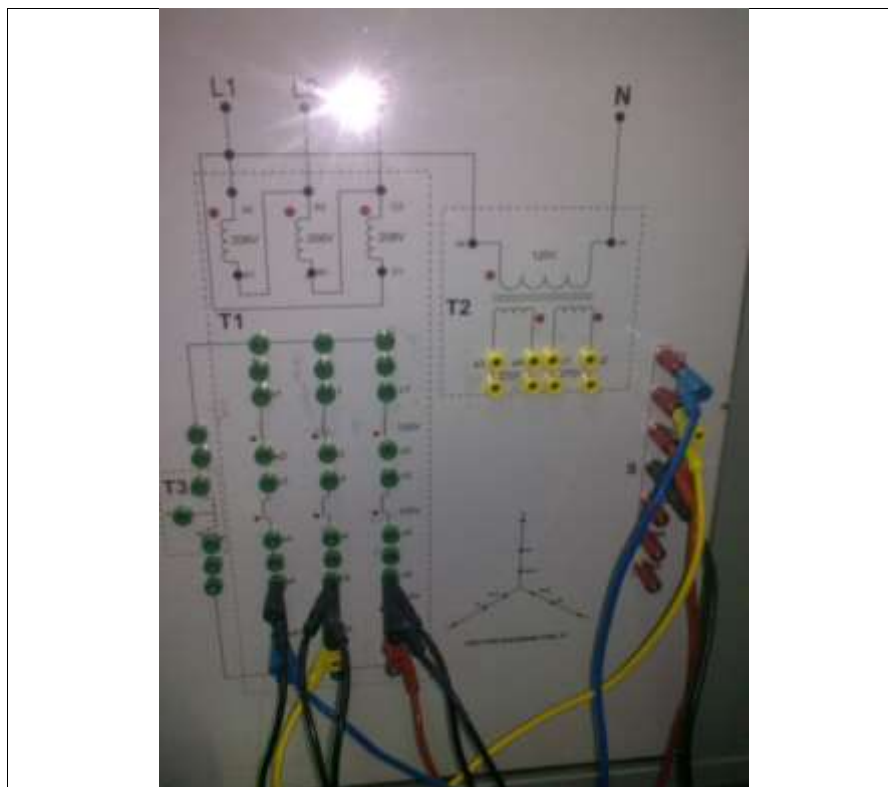


Figura 2.4 Imagen de las conexiones del transformador para el rectificador trifásico de media onda

Las formas de onda idealizadas típicas de este circuito se muestran en las figuras siguientes obtenidas de las simulaciones y de los resultados experimentales

Simulación en Pspice con carga R y $\alpha_F = 0^\circ$

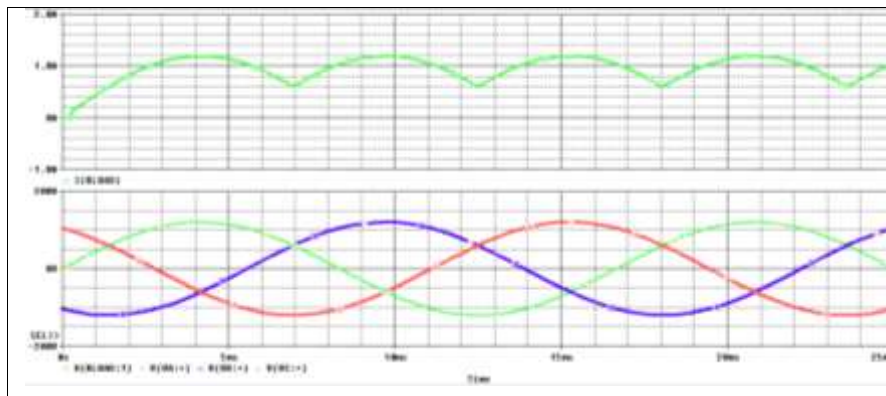


Figura 2.5 Señales de voltaje y corriente de rectificador trifásico no controlado, carga $R=100$ $\alpha_F = 0^\circ$

Resultados experimentales y observaciones

- La carga es resistiva y la corriente es continua, así es más fácil mantener conducción continua en sistemas multi – pulsos que en sistemas de uno o dos pulsos. Para cargas resistivas se mantendrá condiciones continuas desde ángulos de disparo de 30° en un rango de $0 < \alpha_f < 30^\circ$ en los que el voltaje DC promedio estará dado por $V_{DC} = V_{DC0} \cos(\alpha_f)$

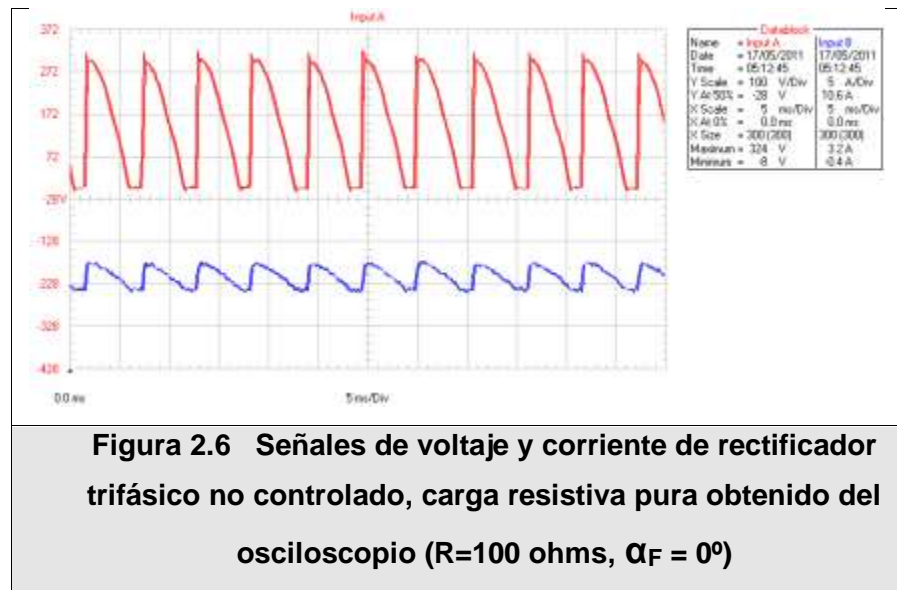


Figura 2.6 Señales de voltaje y corriente de rectificador trifásico no controlado, carga resistiva pura obtenido del osciloscopio ($R=100$ ohms, $\alpha_F = 0^\circ$)

En la gráfica, $v_{dc0} = \frac{3\sqrt{3}}{2\pi} \hat{E}_s = 0.826 \hat{E}_s$

$$V_{dc0} = \frac{P}{\pi} \hat{E}_s \sin\left(\frac{\pi}{p}\right)$$

Simulación en Pspice con carga R y $\alpha_F = 45^\circ$

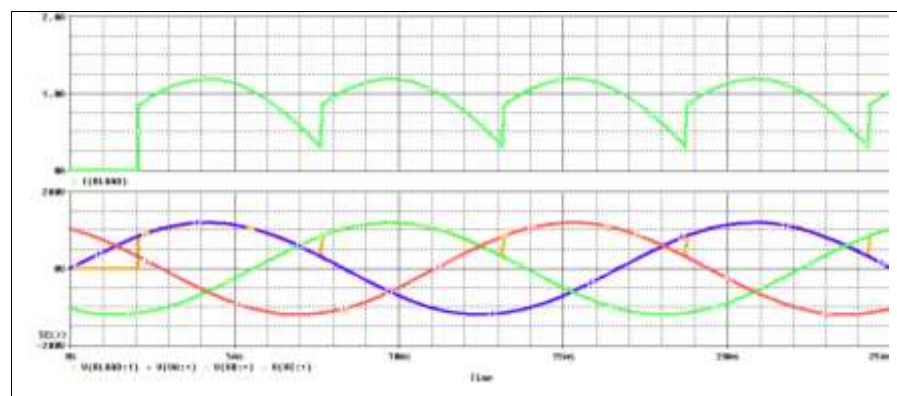


Figura 2.7 Señales de voltaje y corriente de rectificador trifásico controlado, carga $R=100$ $\alpha_F = 45^\circ$

Resultados experimentales y observaciones

- La carga es resistiva, el ángulo de disparo es 45° y la corriente es discontinua, el voltaje DC promedio sigue la relación $V_{DC} = \frac{V_{DC0}}{\sqrt{3}} (1 + \cos(30 + \alpha_f))$, la cual será cero cuando $(30 + \alpha_f) = 180^\circ$ esto es $\alpha_f = 150^\circ$.

En la gráfica, $v_{dc0} = \frac{1}{\sqrt{3}} V_{dc0}$

Para $0 \leq \alpha_F \leq 30^\circ$, $v_{dc0} = V_{dc0} \cos \alpha_F$

Para $30^\circ \leq \alpha_F \leq 150^\circ$, $v_{dc0} = \frac{V_{dc0}}{\sqrt{3}} [1 + \cos(30 + \alpha_F)]$

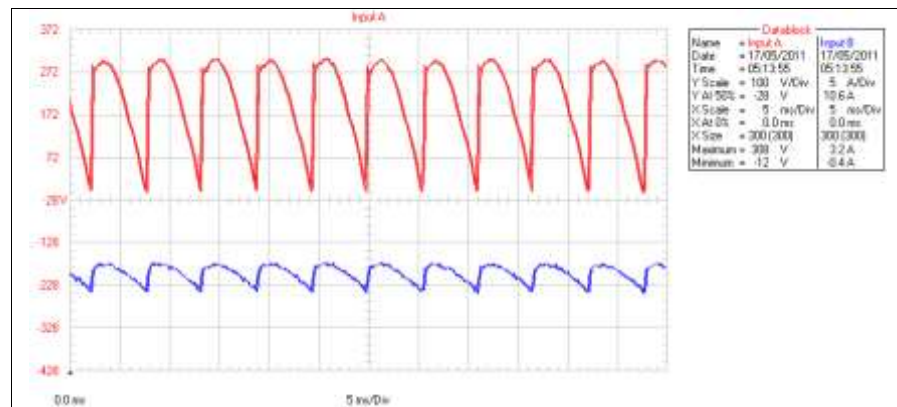


Figura 2.8 Señales de voltaje y corriente de rectificador trifásico controlado, carga resistiva pura ($R=100$ ohms, $\alpha_F = 45^\circ$) obtenidas del osciloscopio

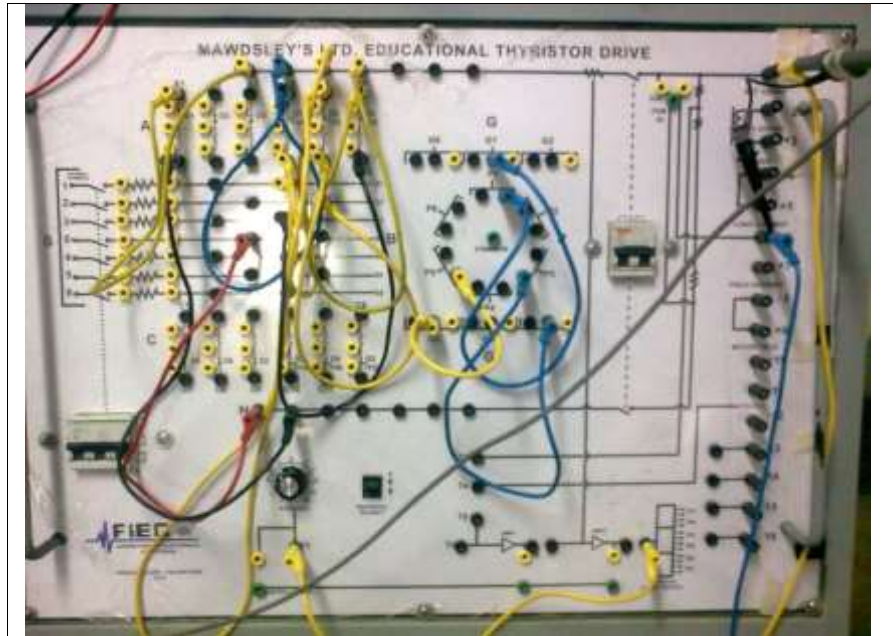


Figura 2.9 Imagen de las conexiones del rectificador trifásico ($R=100$ ohms, $L=242$ mH, $\alpha_F = 60^\circ$)

Simulación en Pspice con carga RL

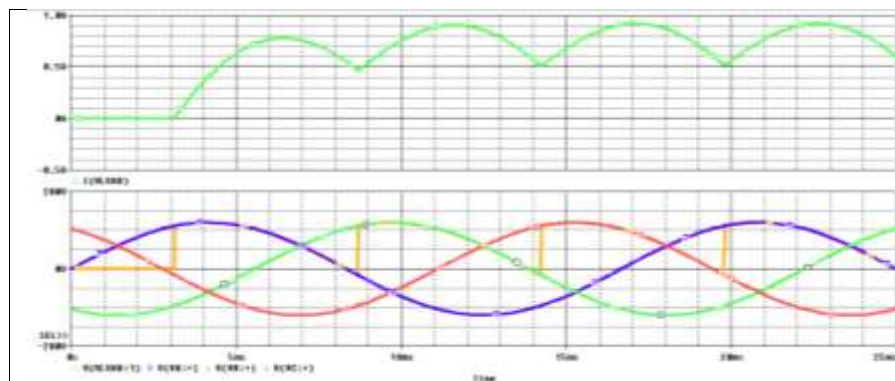


Figura 2.10 Señales de voltaje y corriente de rectificador trifásico controlado, conducción continua ($R=100$ ohms, $L=242$ mH, $\alpha_F = 60^\circ$)

Resultados experimentales y observaciones

- El ángulo de disparo es 90° pero el circuito de carga contiene una inductancia grande y por ende las condiciones de conducción continua se mantienen, consecuentemente los tiristores conducen por un tercio (1/3) del ciclo (120°) y se apagan cuando $\theta = 210^\circ$. Así el voltaje DC promedio es cero.

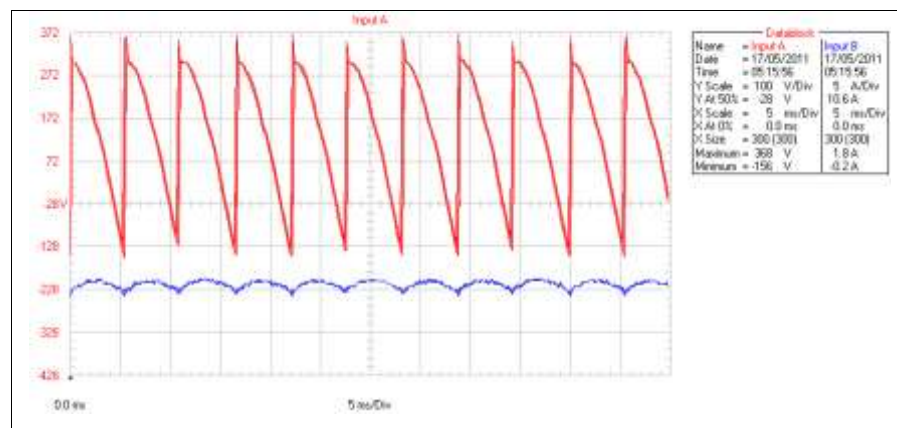


Figura 2.11 Señales de voltaje y corriente de rectificador trifásico controlado, conducción continua ($R=100$ ohms, $L=242$ mH, $\alpha_F = 60^\circ$) obtenidas del osciloscopio

En la gráfica, $v_{dc} = 0$

Para $0 \leq \alpha_F \leq 180^\circ$, $v_{dc} = V_{dc0} \cos \alpha_F$

2.1.2 Análisis del efecto del diodo de paso libre

El circuito está operando en su modo normal, esto es, con un diodo de paso libre. El diodo de paso libre no es efectivo hasta que el ángulo de disparo exceda los 30° , así, a partir de este ángulo de disparo el voltaje de salida está dado por $V_{DC} = V_{DC0} \cos(\alpha_f)$. Para ángulos de disparos mayores de 30° el diodo de paso libre es activo y provee de condiciones de conducción continua que mantienen la relación entre el voltaje DC promedio y el ángulo de disparo igual que para una carga resistiva.



Figura 2.12 Imagen de las conexiones del rectificador trifásico controlado, conducción continua con diodo de paso libre ($R=100\text{ ohm}$, $L=242\text{mH}$, $\alpha_F = 60^\circ$)

Simulación en Pspice con carga RL

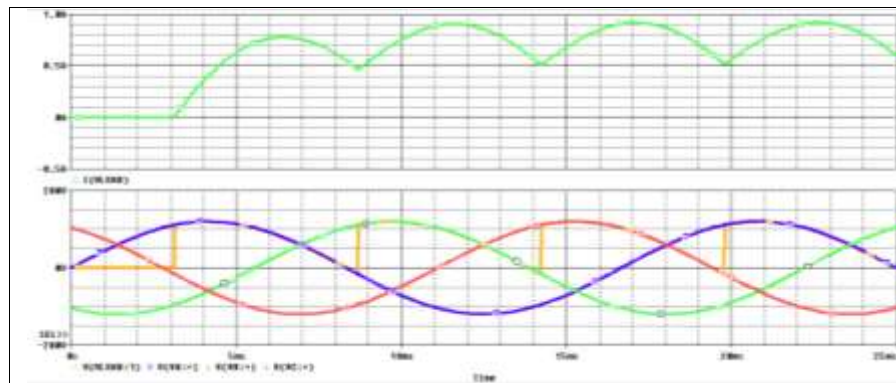


Figura 2.13 Señales de voltaje y corriente de rectificador trifásico controlado, conducción continua con diodo de paso libre ($R=100$ ohm, $L=242$ mH, $\alpha_F = 60^\circ$)

Resultados experimentales y observaciones

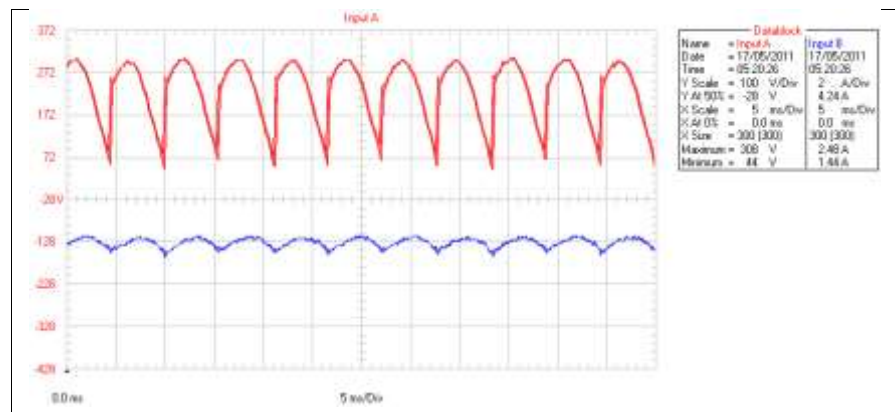


Figura 2.14 Señales de voltaje y corriente de rectificador trifásico controlado, conducción continua con diodo de paso libre ($R=100$ ohm, $L=242$ mH, $\alpha_F = 60^\circ$) obtenidas del osciloscopio

En la gráfica, $v_{dc} = \frac{V_{dc0}}{2\sqrt{3}}$

Para $30^\circ \leq \alpha_F \leq 150^\circ$, $v_{dc} = \frac{V_{dc0}}{\sqrt{3}} [1 + \cos(30 + \alpha_F)]$

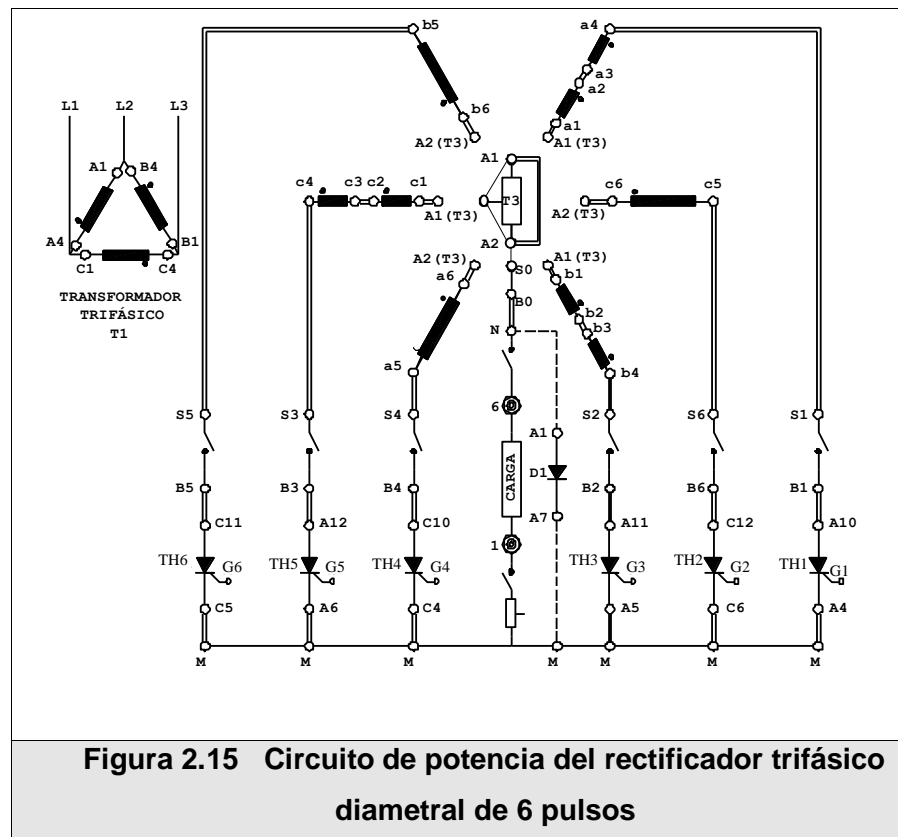
2.2 Rectificador trifásico de media onda controlado 6 pulsos conexión diametral del transformador

2.2.1 Análisis con carga resistiva Y resistiva-inductiva

Este circuito ofrece mejoras considerables en el rizado del voltaje de salida y algunas mejoras en el aprovechamiento de los devanados primarios del transformador en comparación con los circuitos trifásicos de tres pulsos previos, pero el aprovechamiento de los devanados secundarios del transformador y de los tiristores es bajo.

Procedimiento experimental:

1. Realice las conexiones del transformador y convertidor como se muestra en la Figura 2.15.



- Interconecte los pulsos y circuitos de compuerta como se muestra en la Figura 2.16.

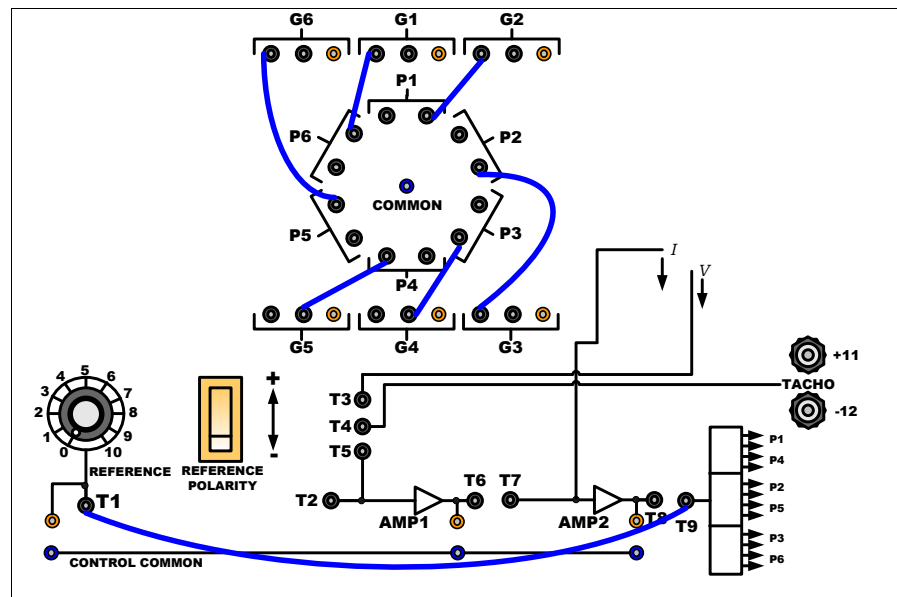


Figura 2.16 Conexiones de control y disparo del rectificador trifásico diametral

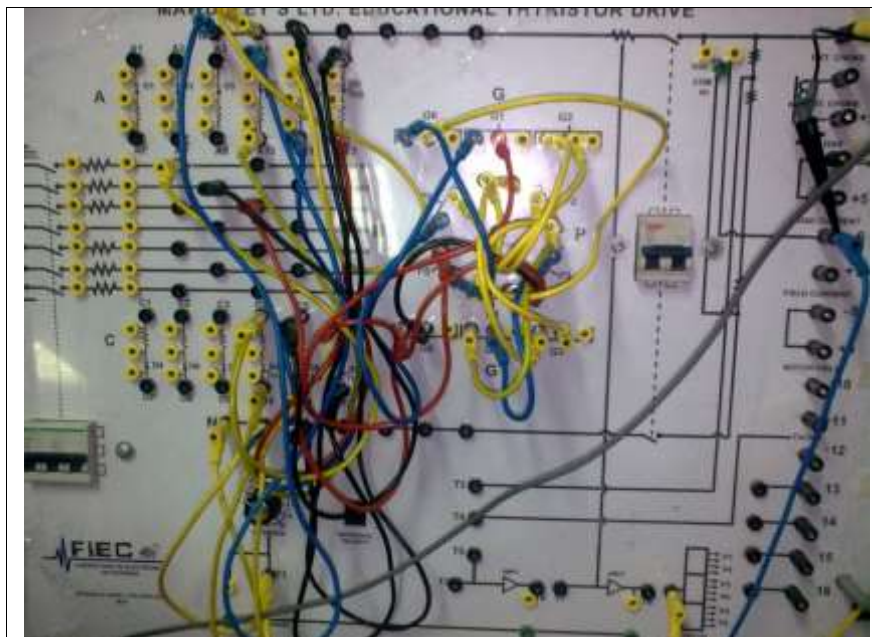


Figura 2.17 Imagen de conexiones de control y disparo del rectificador trifásico diametral

3. Conectar una carga adecuada en los terminales de salida, el banco de resistencias utilizado como carga soporta máximo una corriente de 5 A, el valor de resistencia puede variar pero se debe tener en consideración la limitación del banco de resistencias.
4. Si usa un motor como carga, asegúrese que el circuito de campo esté correctamente conectado y estabilizado.
5. Ubique la REFERENCIA a cero.
6. La polaridad de la REFERENCIA debe ser positiva (+).
7. Cierre el breaker AC de alimentación
8. Cierre el breaker DC de carga
9. Ajuste la REFERENCIA como requiera.

Las formas de onda idealizadas típicas de este circuito se muestran en las figuras siguientes.

- La carga es resistiva y para $\alpha_f = 0^\circ$ la corriente de continua con una frecuencia de rizo de 360Hz. Cada tiristor conduce durante 60° . La corriente será continua para ángulos de disparo menores a 60° . Así, hasta éste ángulo el voltaje DC promedio está dado por $V_{DC} = V_{DC0} \cos(\alpha_f)$

Simulación en Pspice con carga RL

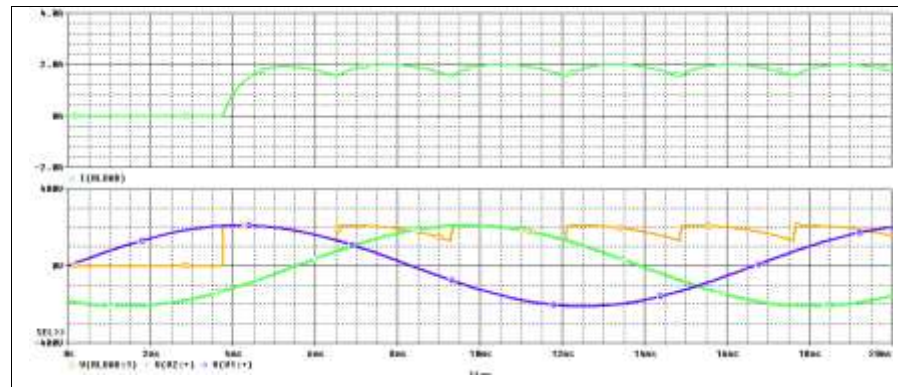


Figura 2.18 Señales de voltaje y corriente caso controlado conducción continua con $\alpha_f = 80^\circ$ $R=100$ $L=50\text{mH}$

Resultados experimentales y observaciones

- La carga es resistiva y para $\alpha_f = 0^\circ$ la corriente de continua con una frecuencia de rizo de 360Hz. Cada tiristor conduce durante 60° . La corriente será continua para ángulos de disparo menores a 60° . Así, hasta éste ángulo el voltaje DC promedio está dado por $V_{DC} = V_{DC0} \cos(\alpha_f)$

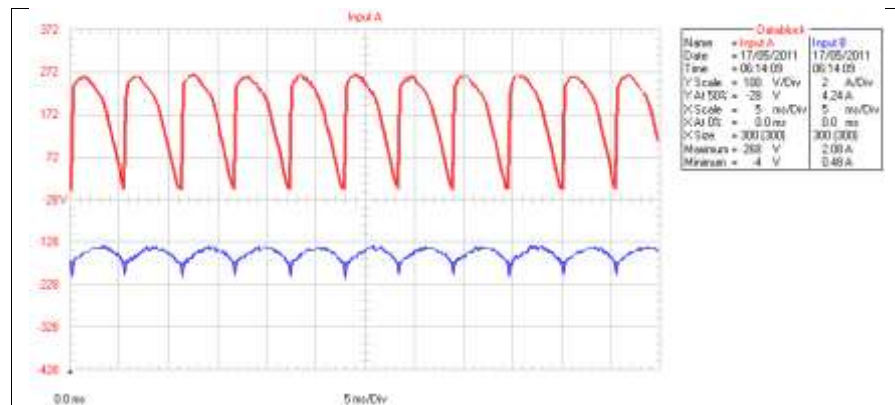


Figura 2.19 Señales de voltaje y corriente caso controlado conducción continua con ($R=100\ \text{ohm}$, $\alpha_F = 80^\circ$, $L=50\text{mH}$) obtenidas del osciloscopio

Simulación en Pspice con carga R

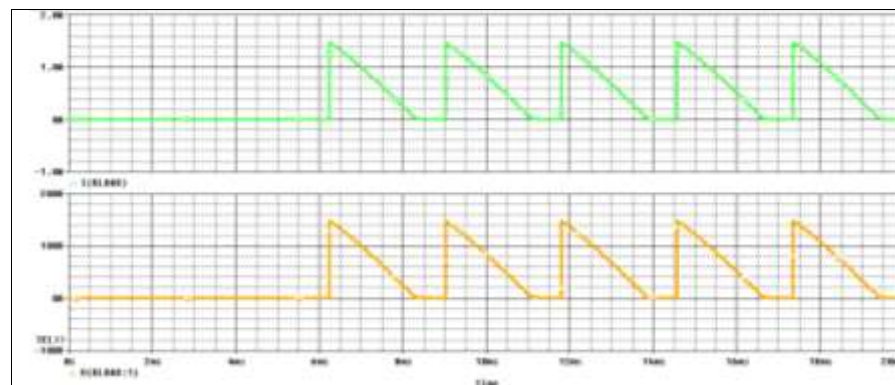


Figura 2.20 Señales de voltaje y corriente caso controlado conducción discontinua ($R=100$, $\alpha_F = 120^\circ$)

Resultados experimentales y observaciones

- El ángulo de disparo es $\alpha_f = 120^\circ$, la corriente es discontinua y el tiristor se apaga cuando la fase del voltaje cruza el cero en $\theta = 120^\circ$, así, el máximo control de ángulo de disparo requerido es de 120° y sobre el rango $60^\circ < \alpha_f < 120^\circ$ el voltaje DC promedio es $V_{DC} = V_{DC0} (1 + \cos(60 + \alpha_f))$

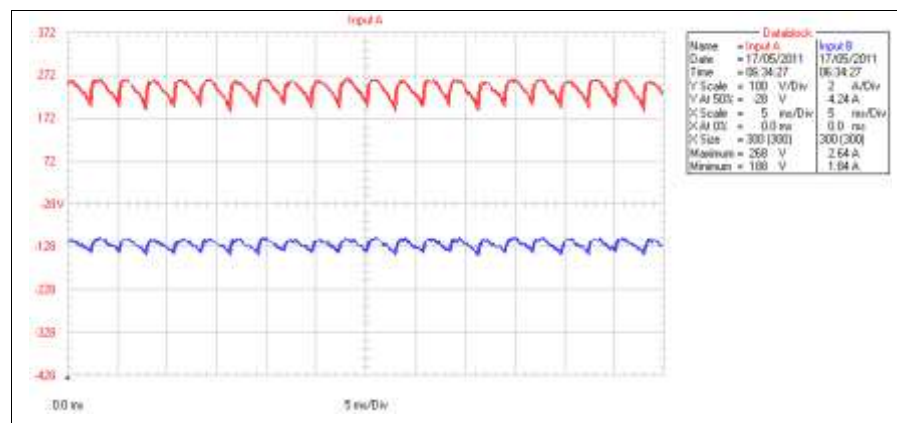


Figura 2.21 Señales de voltaje y corriente caso controlado conducción discontinua ($R=100$, $\alpha_F = 120^\circ$) obtenidas del osciloscopio

Simulación en Pspice con carga RL

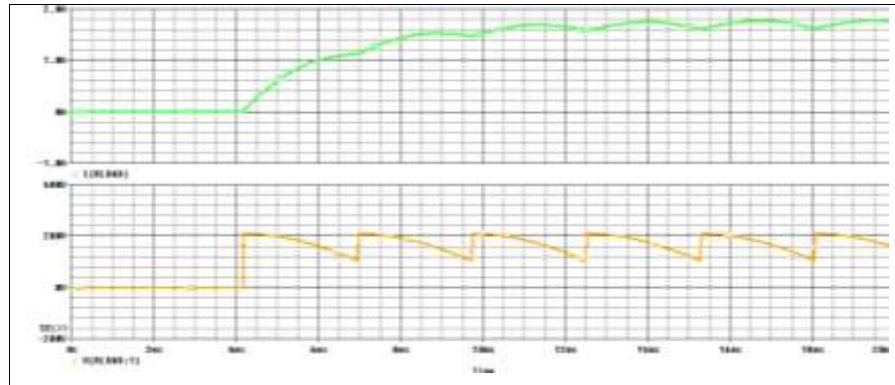


Figura 2.22 Señales de voltaje y corriente caso controlado conducción continua con ($R=100\text{ ohm}$, $L=242\text{mH}$, $\alpha_F = 90^\circ$)

Resultados experimentales y observaciones

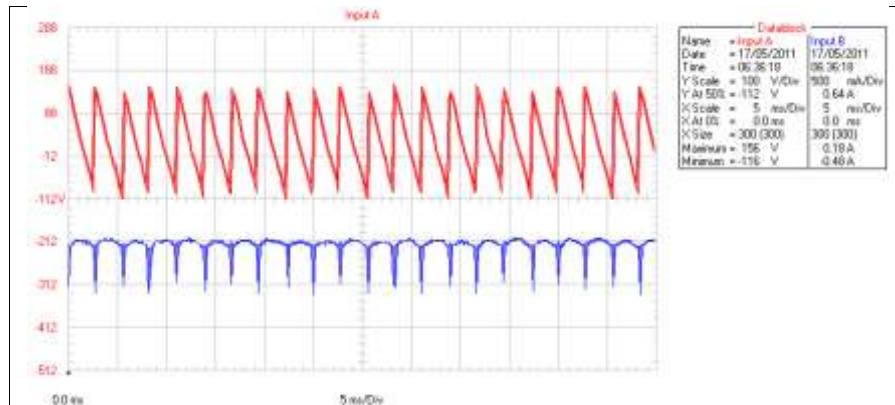


Figura 2.23 Señales de voltaje y corriente caso controlado conducción continua con ($R=100\text{ ohm}$, $L=242\text{mH}$, $\alpha_F = 90^\circ$) obtenida del osciloscopio

En la gráfica, $v_{dc} = 0$

Para el rango $0 < \alpha_F < \pi$, $V_{dc} = v_{dc0} \cos \alpha_F$

2.2.2 Análisis del efecto del diodo de paso libre

El circuito es operado con un diodo de paso libre. El diodo de paso libre no actúa hasta $\alpha_f = 60^\circ$. Así, hasta este ángulo de disparo el voltaje DC promedio es está dado por $V_{DC} = V_{DC0} \cos(\alpha_f)$. Para ángulos de disparo mayores a 60° el diodo de paso libre actúa y provee condiciones de conducción continua que mantienen la relación entre el voltaje de salida y el ángulo de disparo de igual manera que con carga resistiva.

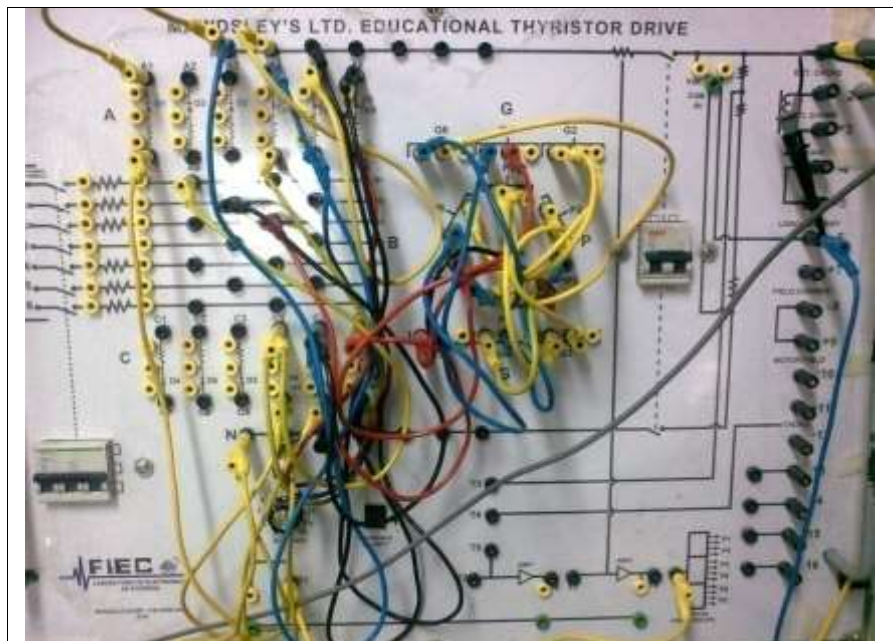


Figura 2.24 Imagen de conexiones para el caso controlado con diodo de paso libre conducción continua con ($R=100 \text{ ohm}$, $L=242\text{mH}$, $\alpha_F = 90^\circ$)

Simulación en Pspice con carga RL

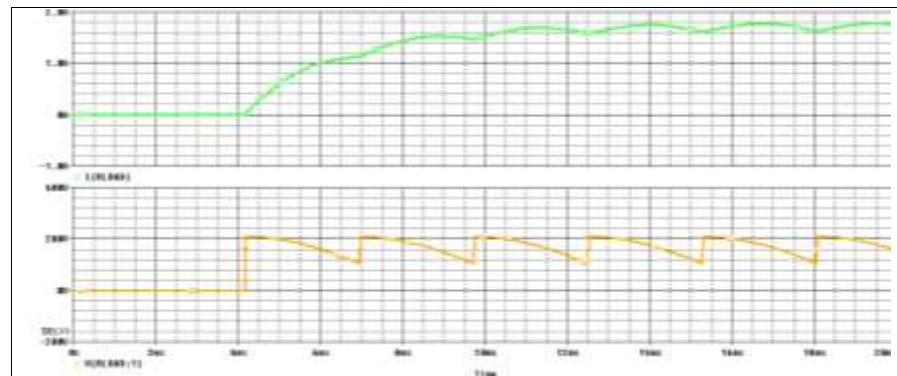


Figura 2.25 Señales de voltaje y corriente caso controlado con diodo de paso libre conducción continua con ($R=100\text{ ohm}$, $L=242\text{mH}$, $\alpha_F = 90^\circ$)

Resultados experimentales y observaciones

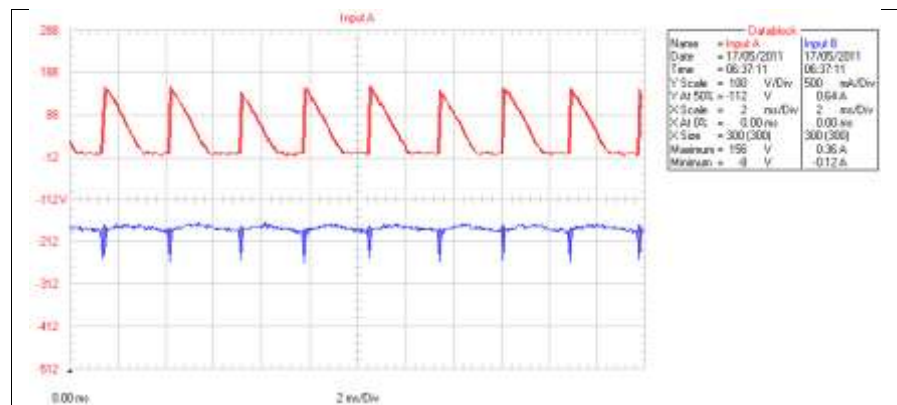


Figura 2.26 Señales de voltaje y corriente caso controlado con diodo de paso libre conducción continua con ($R=100\text{ ohm}$, $L=242\text{mH}$, $\alpha_F = 90^\circ$)

En la gráfica, $v_{dc} = 0.134V_{dc0}$

Para el rango $60^\circ < \alpha_F < 120^\circ$, $V_{dc} = v_{dc0} [1 + \cos(30 + \alpha_F)]$

PL = diodo de paso libre conduciendo

Los pulsos de los tiristores son análogos a la gráfica anterior.

2.3 Puente Rectificador trifásico onda completa semicontrolado

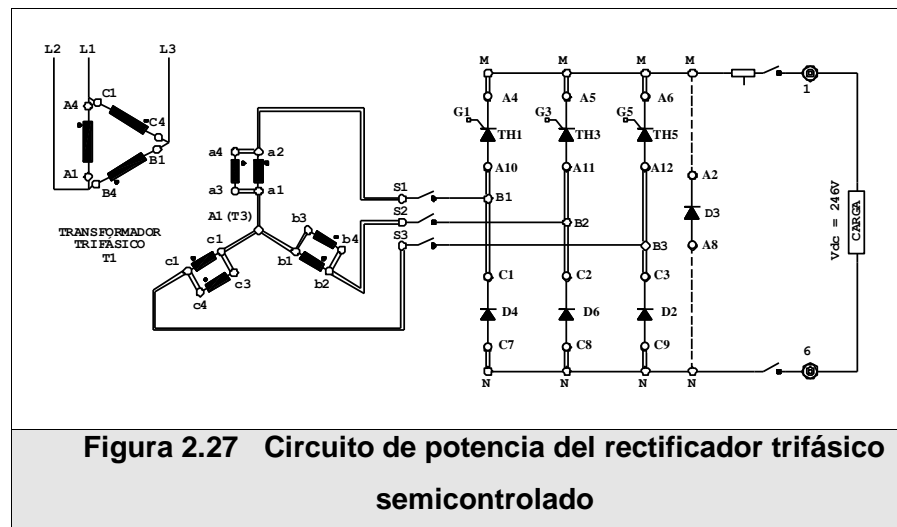
2.3.1 Análisis con carga resistiva Y resistiva-inductiva

Este es uno de los circuitos convertidores más usados. El voltaje de rizo es pequeño y la frecuencia de rizo es seis veces la frecuencia de alimentación en conducción completa.

El circuito puede ser utilizado sin transformador pero en donde se utilice uno, el circuito provee el más alto aprovechamiento de los devanados, por consiguiente, para un voltaje DC y corriente de salida la selección del transformador por sus *kVA* es la mínima.

Procedimiento experimental:

1. Realice las conexiones del transformador y convertidor como se muestra en la Figura 2.27.



- Interconecte los pulsos y circuitos de compuerta como se muestra en la Figura 2.28.

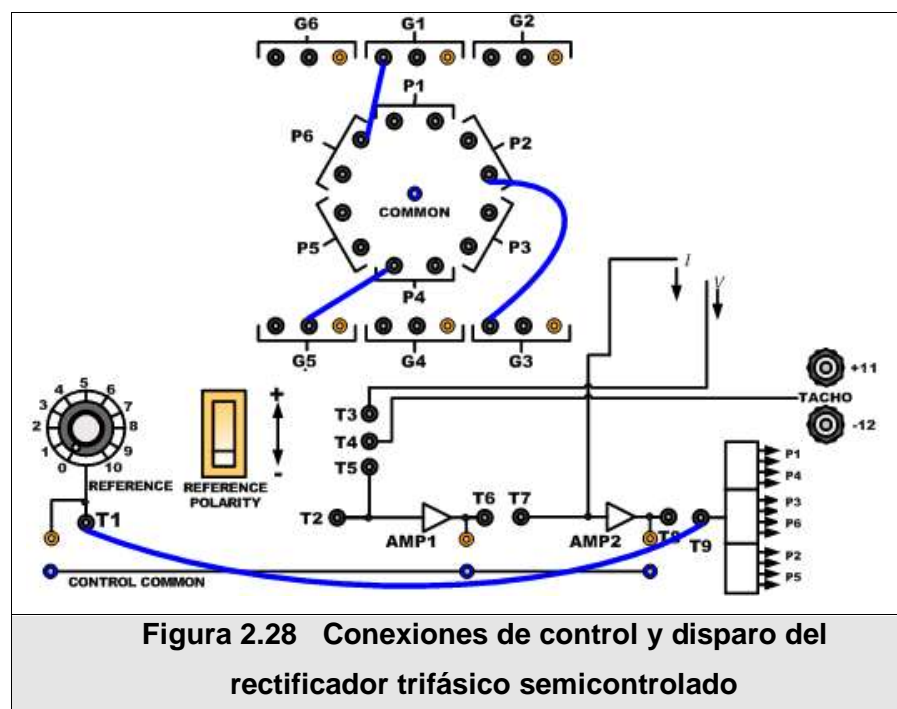




Figura 2.29 Imagen de las conexiones de control y disparo del rectificador trifásico semicontrolado

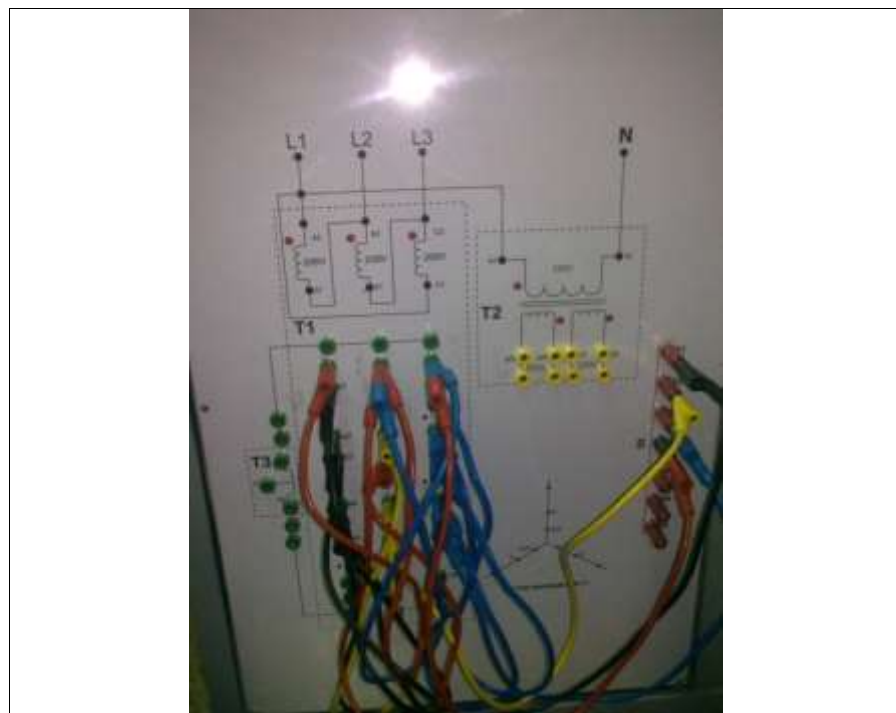


Figura 2.30 Imagen de las conexiones del transformador para rectificador trifásico semicontrolado

3. Conectar una carga adecuada en los terminales de salida, el banco de resistencias utilizado como carga soporta máximo una corriente de 5 A, el valor de resistencia puede variar pero se debe tener en consideración la limitación del banco de resistencias.
4. Si usa un motor como carga, asegúrese que el circuito de campo esté correctamente conectado y estabilizado.
5. Ubique la REFERENCIA a cero.
6. La polaridad de la REFERENCIA debe ser positiva (+).
7. Cierre el breaker AC de alimentación
8. Cierre el breaker DC de carga
9. Ajuste la REFERENCIA como requiera.

Las formas de onda idealizadas típicas de este circuito se muestran en las figuras siguientes.

Simulación en Pspice con carga R

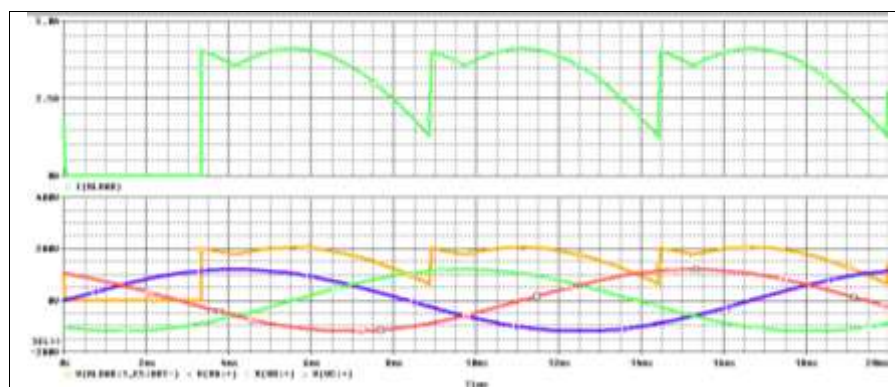


Figura 2.31 Señales de voltaje y corriente caso semicontrolado (R=100 ohm)

Resultados experimentales y observaciones

- La carga es resistiva y $\alpha_f = 0^\circ$. La corriente es continua y cada tiristor conduce por 120° . La secuencia de conducción de tiristores y diodos es mostrada en la forma de onda de la corriente de salida. Inicialmente la corriente a través del tiristor (1) está retornando vía el diodo (5) pero cuando el ánodo del diodo (6) se vuelve más negativo que el ánodo del diodo (5) la corriente es conmutada de forma natural del diodo (5) al diodo (6).

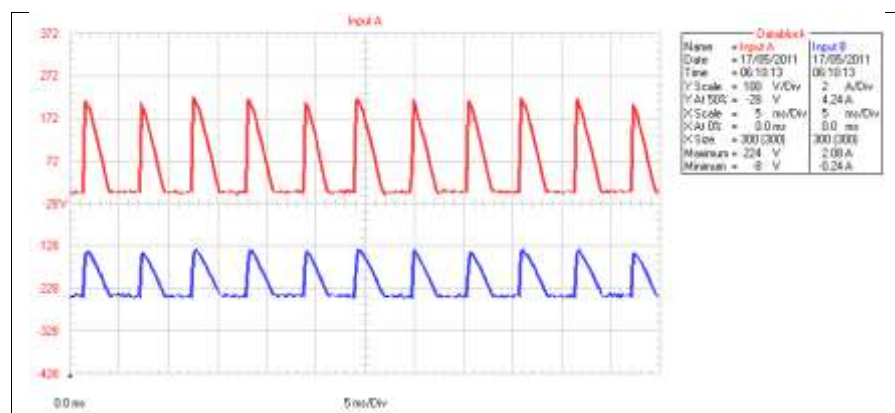


Figura 2.32 Señales de voltaje y corriente caso semicontrolado ($R=100\text{ ohm,}$) obtenidos del osciloscopio

2.3.2 Análisis del efecto del diodo de paso libre

Interconecte los pulsos y circuitos de compuerta como se muestra en la Figura 2.33

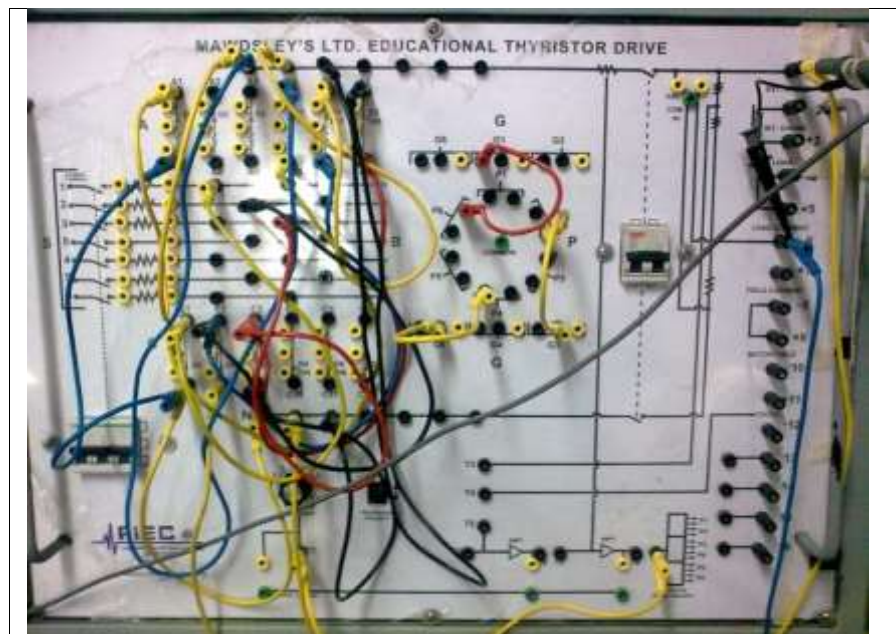


Figura 2.33 Imagen de conexiones para el caso semicontrolado con diodo de paso libre ($R=100\ \text{ohm}$, $L=242\ \text{m}$, $\alpha_F = 90^\circ$)

Simulación en Pspice con carga RL

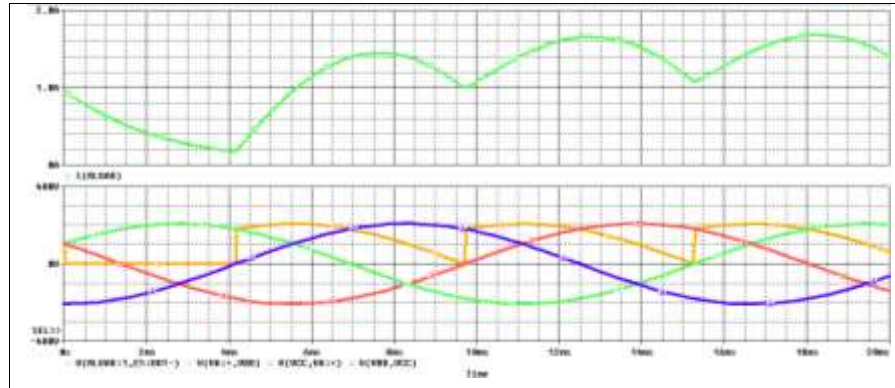


Figura 2.34 Señales de voltaje y corriente caso semicontrolado con diodo de paso libre ($R=100\ \text{ohm}$, $L=242\ \text{m}$, $\alpha_F = 90^\circ$)

Resultados experimentales y observaciones

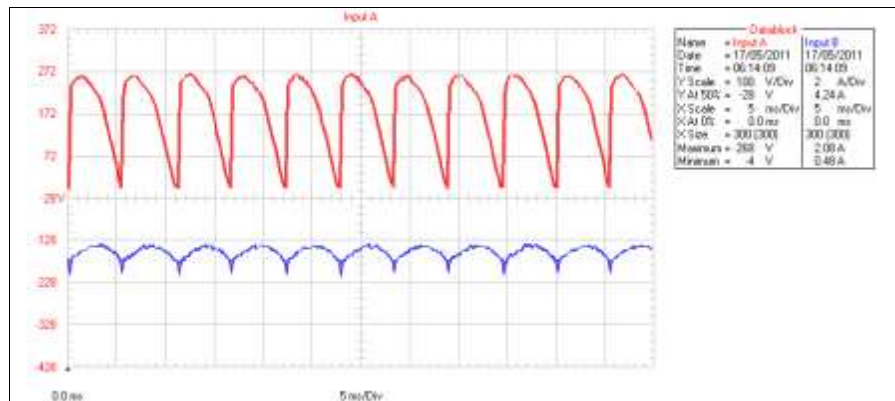


Figura 2.35 Señales de voltaje y corriente caso semicontrolado con diodo de paso libre ($R=100\ \text{ohm}$, $L=242\ \text{m}$, $\alpha_F = 90^\circ$) obtenidas del osciloscopio

2.4 Puente Rectificador trifásico onda completa totalmente controlado

2.4.1 Análisis con carga resistiva Y resistiva-inductiva

De manera análoga al convertidor monofásico, el puente totalmente controlado se utiliza cuando es necesario transferir energía del lado DC hacia el lado AC de alimentación.

Procedimiento experimental:

1. Realice las conexiones del transformador y convertidor como se muestra en la Figura 2.34.

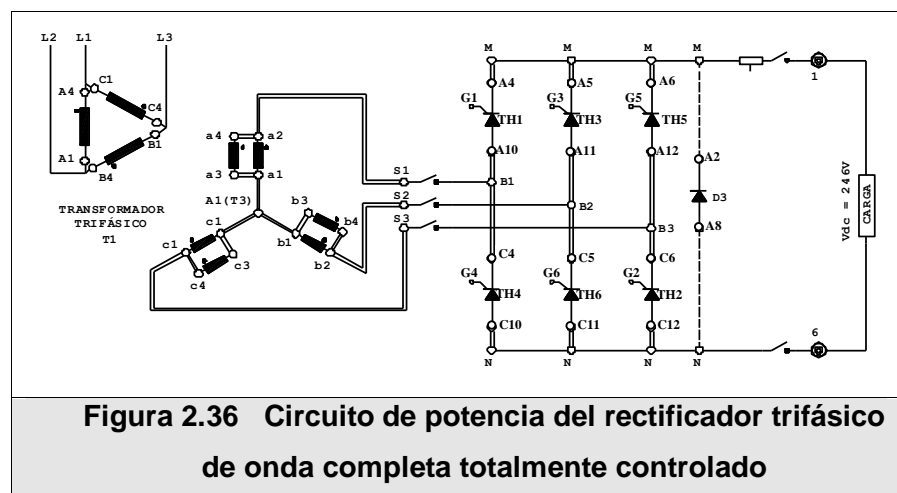


Figura 2.36 Circuito de potencia del rectificador trifásico de onda completa totalmente controlado

2. Interconecte los pulsos y circuitos de compuerta como se muestra en la Figura 2.37. Note que se necesitan dos impulsos de encendido para cada tiristor.

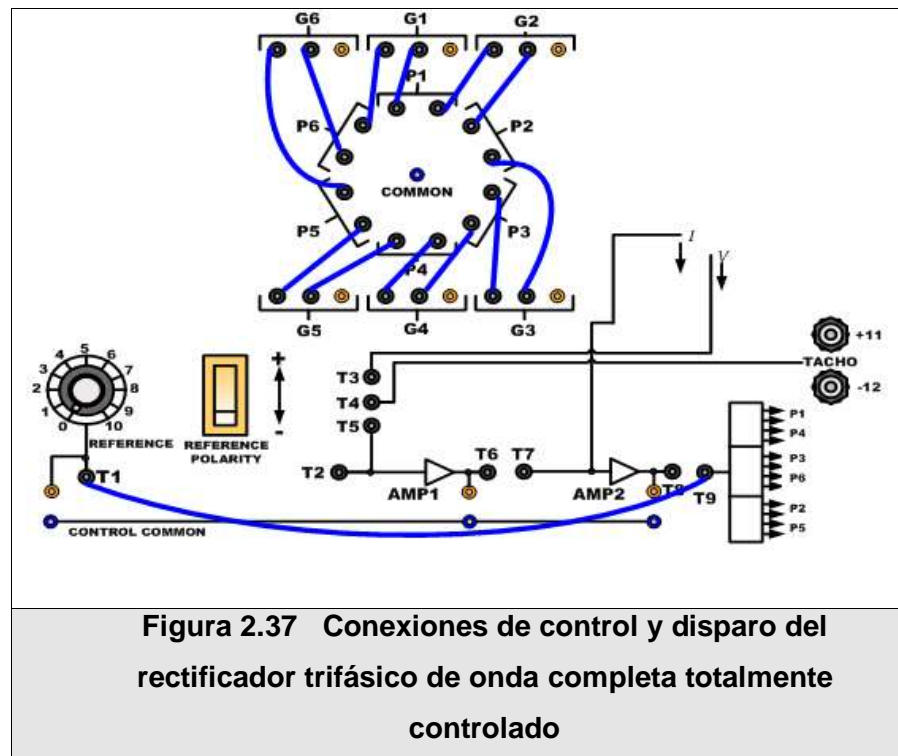


Figura 2.37 Conexiones de control y disparo del rectificador trifásico de onda completa totalmente controlado

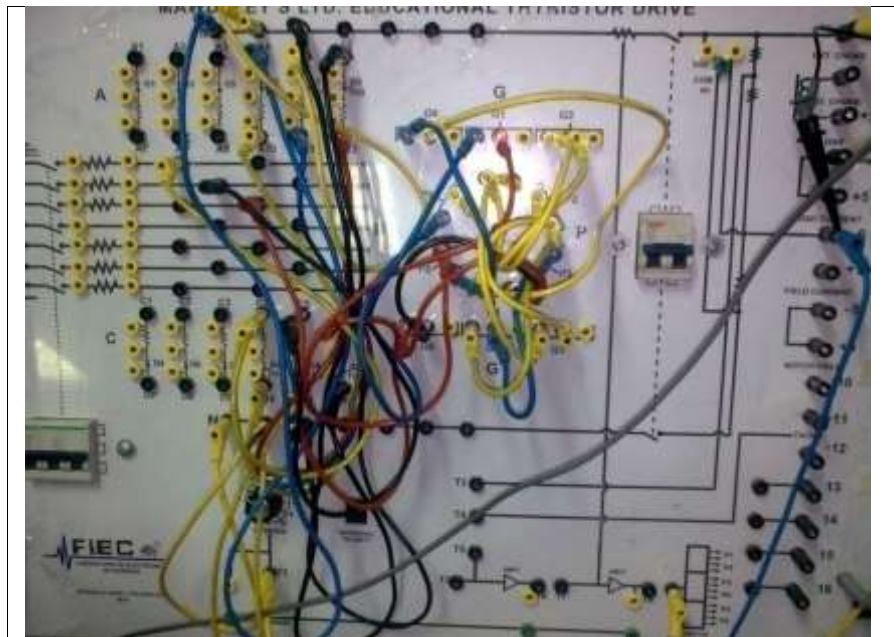


Figura 2.38 Imagen de conexiones de control y disparo del rectificador trifásico de onda completa totalmente controlado

3. Ubique la REFERENCIA a cero.
4. Ubique el potencial de REFERENCIA a positivo (+)
5. Cierre el breaker AC de alimentación
6. Cierre el breaker DC de carga
7. Incremente la REFERENCIA tanto como sea necesario hasta obtener la máxima corriente.

Conducción continua a un alfa de 90 grados

En la figura 2.39, la corriente en el circuito es continua, así cada tiristor conduce por 120° . Los tiristores conectados al polo positivo del *inversor* son encendidos con la secuencia (4) (5) (6)

mientras los tiristores conectados al polo negativo del *inversor* son encendidos con la secuencia (1) (2) (3), desplazados 180° en fase con respecto a los primeros. Como cada tiristor conduce 120° , se puede decir que el período de conducción de los tiristores conectados en polos opuestos se traslapa en 60° , por ejemplo,

Simulación en Pspice con carga RL

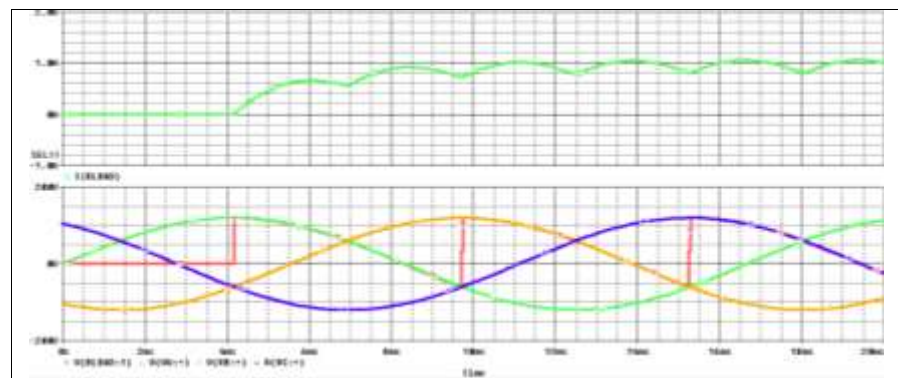


Figura 2.39 Señales de voltaje y corriente con conducción continua con $R=100$, $L=242\text{mH}$, $\alpha_F = 90^\circ$

Conducción discontinua a un alfa de 125 grados

Así, el tiristor (4) opera inicialmente en serie con el tiristor (2) pero cuando el tiristor (3) es encendido la corriente conmuta de manera natural del tiristor (2) al tiristor (3), de tal forma que luego el tiristor (4) opera en serie con el tiristor (3).

Note que cuando el tiristor (3) es encendido el pulso P3 también es aplicado a la compuerta del tiristor (4). Esto es para asegurar que el tiristor (4) es re-encendido, el cual podría haberse apagado previamente debido a que la corriente pudo haberse vuelto discontinua.

Simulación en Pspice con carga RL

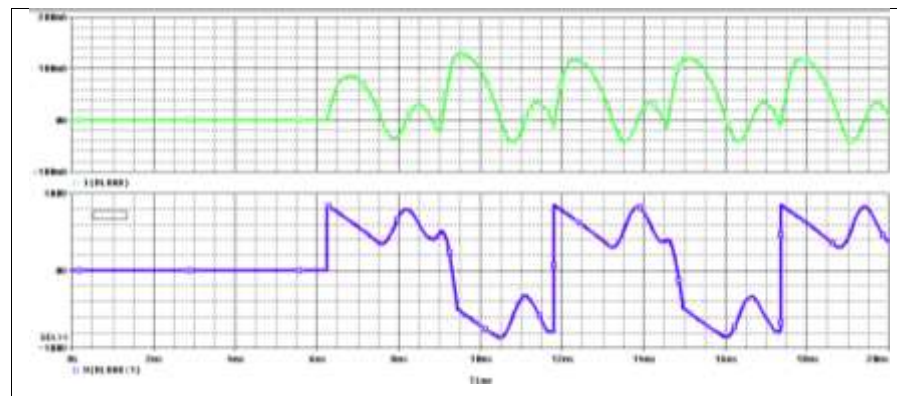


Figura 2.40 Señales de voltaje y corriente con conducción continua con $R=100$, $L=242\text{mH}$, $\alpha_F = 125^\circ$

Se puede ver que la corriente cruza por cero, por lo cual se confirma que es discontinua, pero adicional a ello también se puede observar que las señales son un poco inestables debido a lo alto de la inductancia y del ángulo de disparo.

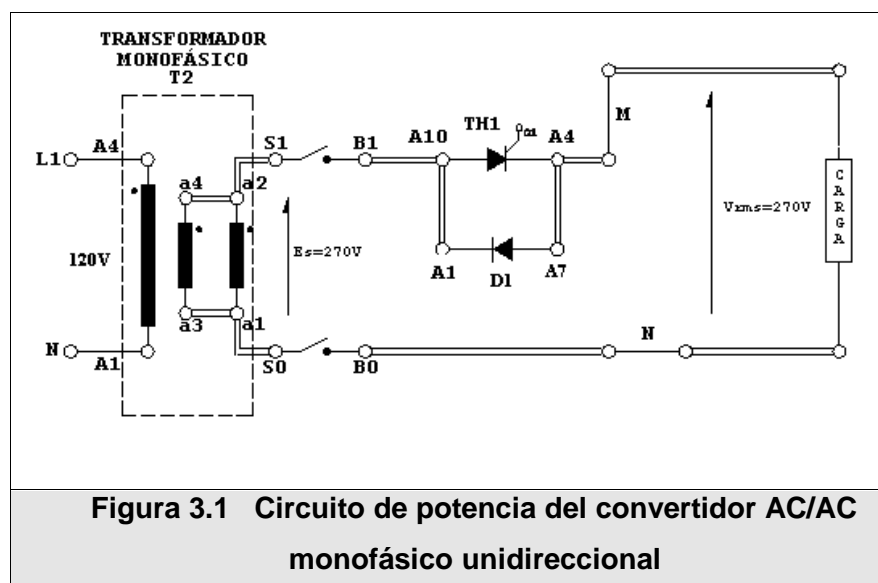
CAPÍTULO 3

DISEÑO Y SIMULACIONES DE LAS PRÁCTICAS DE LOS CONTROLADORES AC-AC

3.1 Convertidor AC-AC monofásico unidireccional

Procedimiento experimental:

1. Realice las conexiones del transformador y convertidor como se muestra en la Figura 3.1.



2. Interconecte los pulsos y circuitos de compuerta como se muestra en Figura 3.2

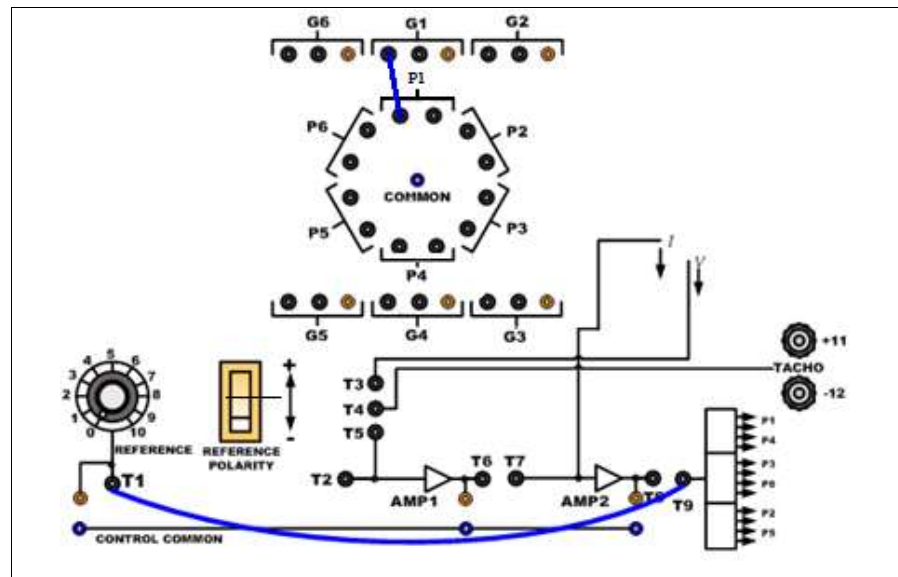


Figura 3.2 Circuito de potencia del convertidor AC/AC monofásico unidireccional

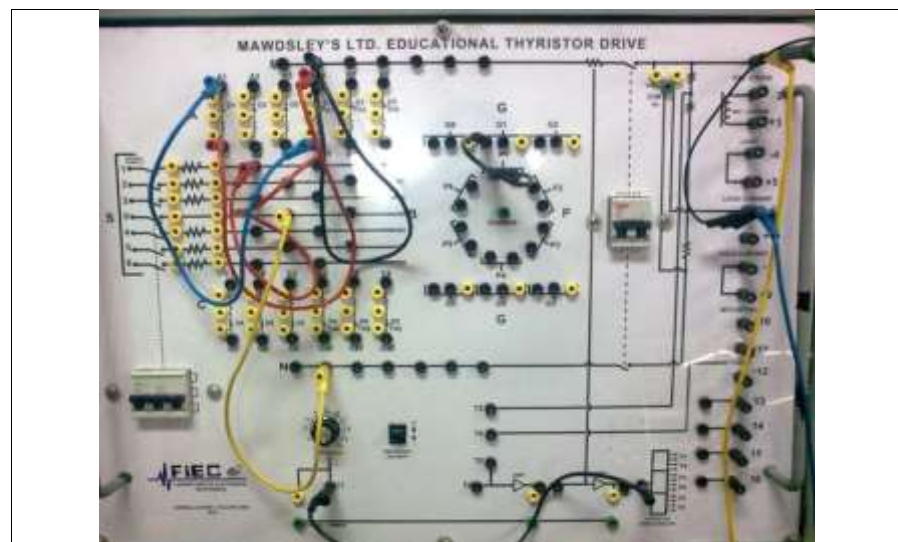
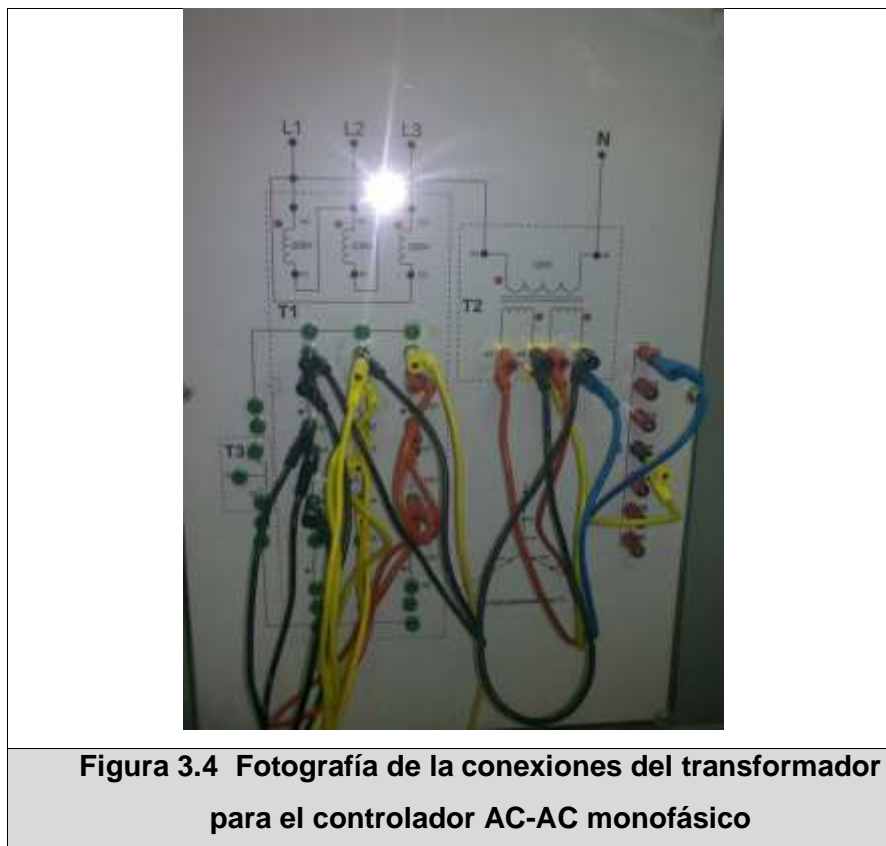


Figura 3.3 Fotografía del circuito de potencia del convertidor AC/AC monofásico



3. Utilice únicamente el control a lazo abierto para trabajarlo con las cargas correspondientes (R y RL).
4. Conecte la carga con ayuda de dos conductores que vayan directamente de la línea de carga marcada como M y N. No utilice los terminales DC a la derecha del panel frontal superior. Puede utilizar carga resistiva pura o resistiva – inductiva. Tenga precaución de no elevar la corriente RMS de la carga por encima de 5 amperios.
5. Ubique la REFERENCIA a cero.
6. Cierre el breaker AC de alimentación
7. Incremente la REFERENCIA tanto como se requiera.

Simulación en Pspice con carga resistiva conducción discontinua

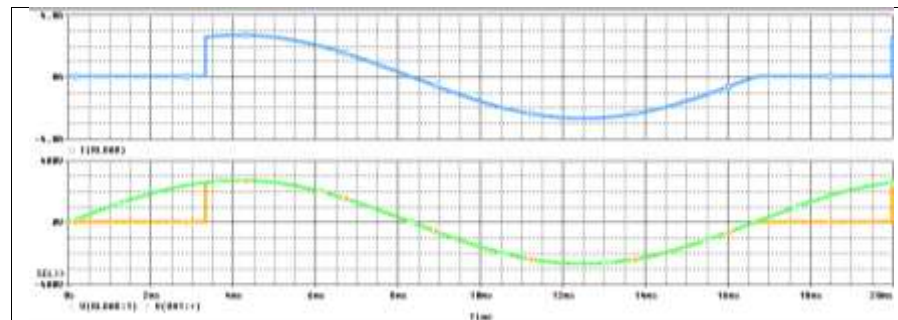


Figura 3.5 Señales de voltaje y corriente para conducción discontinua $R = 100$ con $\alpha_F = 75^\circ$

Simulación en Pspice con carga resistiva conducción continua

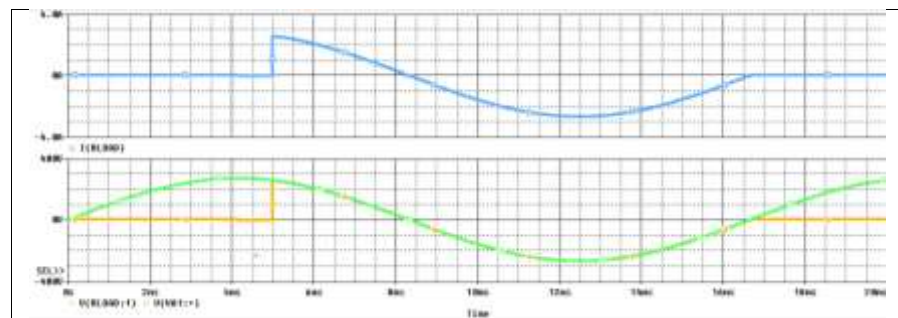


Figura 3.6 Señales de voltaje y corriente para conducción continua $R = 100$ con $\alpha_F = 105^\circ$

Resultados experimentales y observaciones

En la Figura 3.5, la corriente del circuito es discontinua. La forma de la corriente es pulsante, los dos semiperíodos del voltaje alterno son *rectificados* tanto positiva como negativamente, de manera que el voltaje RMS es controlable, mientras que el voltaje promedio $V_{dc} = 0$.

Se pueden notar pequeños transientes que obligarían al tiristor a dejar de conducir, pero la continuidad de corriente no lo permite, traslapando así los períodos de conducción. Al igual que con el voltaje, el promedio DC de corriente es igual a cero.

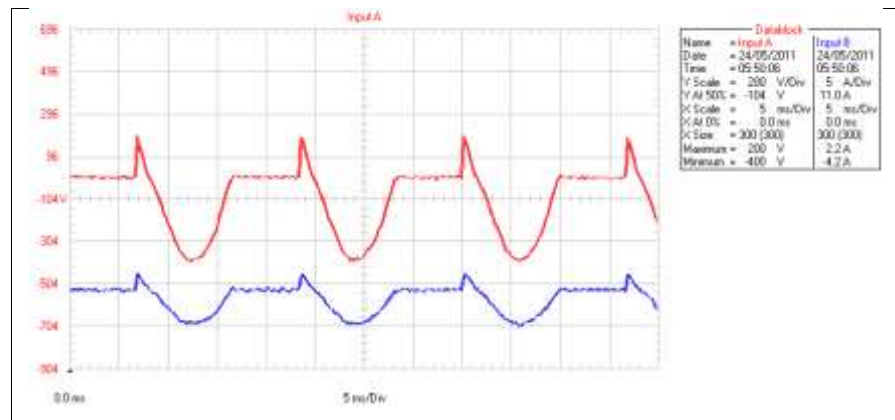


Figura 3.7 Señales de voltaje y corriente para conducción continua $R = 100$ con $\alpha_F = 71^\circ$ ($\beta = 180^\circ$) obtenidas del osciloscopio

**Simulaciones en Pspice con carga resistiva-inductiva
conducción continua**

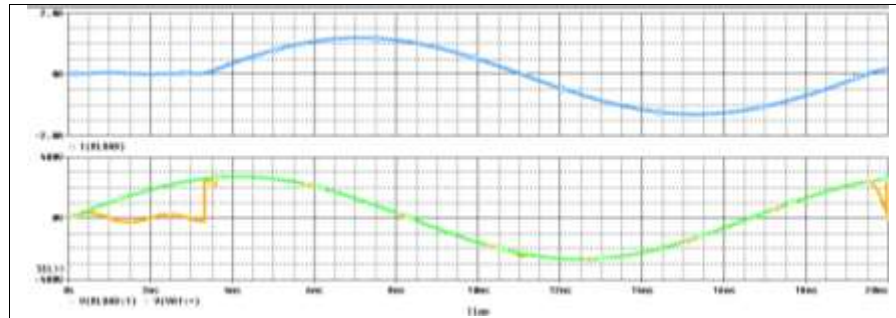


Figura 3.8 Señales de voltaje y corriente para
conducción continua $R = 100$, $L = 486\text{mH}$ con $\alpha_F = 75^\circ$

**Simulaciones en Pspice con carga resistiva-inductiva
conducción discontinua**

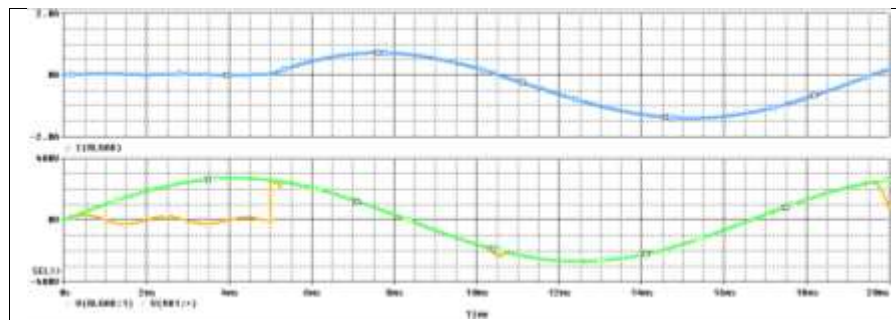


Figura 3.9 Señales de voltaje y corriente para
conducción discontinua $R = 100$, $L = 486\text{mH}$ con $\alpha_F =$
105°

Resultados experimentales y observaciones

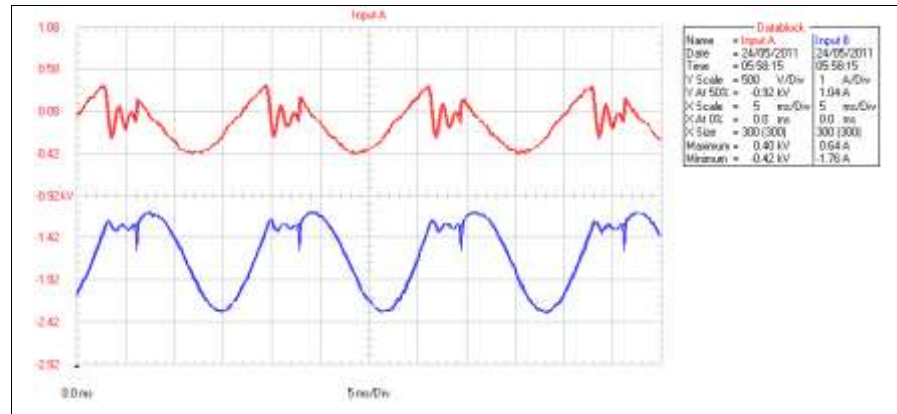


Figura 3.10 Señales de voltaje y corriente para conducción discontinua $R = 100$, $L = 486\text{mH}$ con $\alpha_F = 75^\circ$ obtenidas del osciloscopio

3.2 Convertidor AC-AC monofásico Bidireccional

1. Realice las conexiones del transformador y convertidor como se muestra en la Figura 3.11.

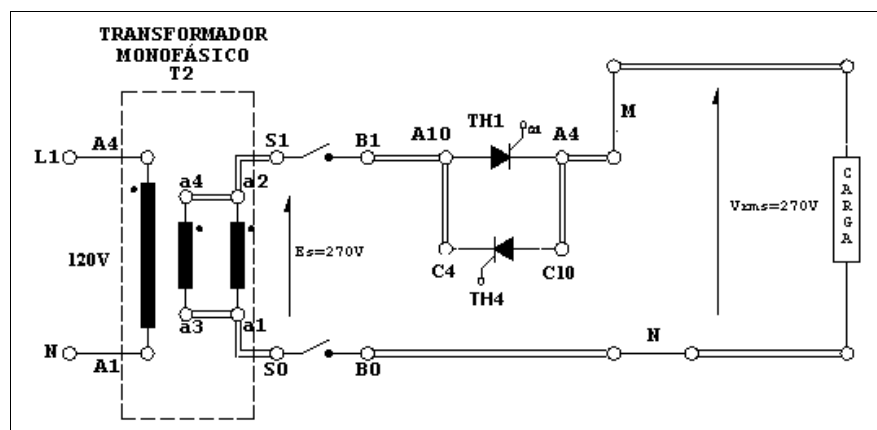
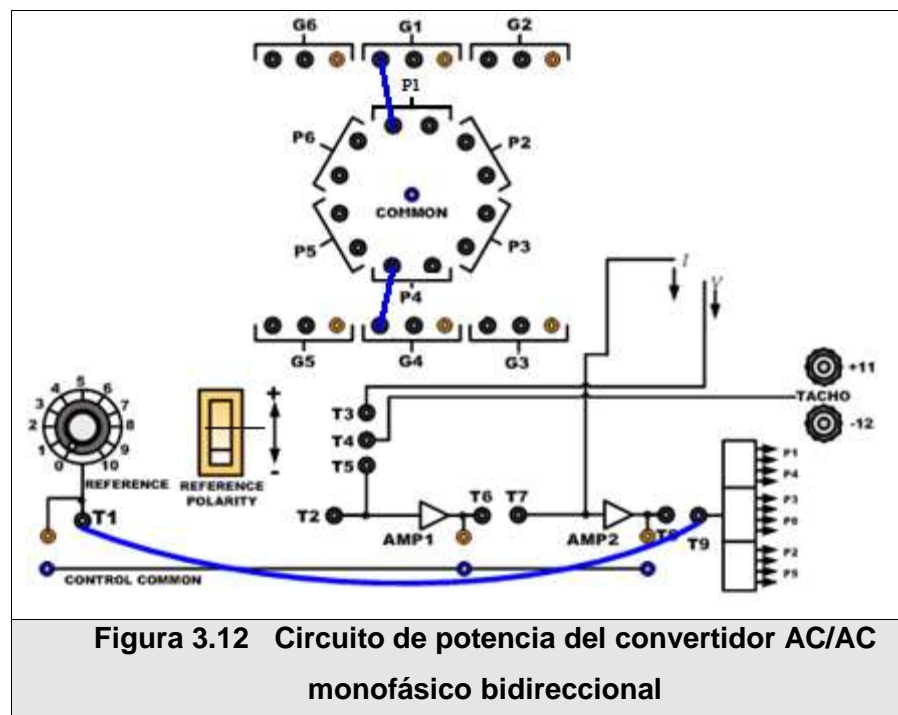


Figura 3.11 Circuito de potencia del convertidor AC/AC monofásico bidireccional

2. Interconecte los pulsos y circuitos de compuerta como se muestra en Figura 3.12



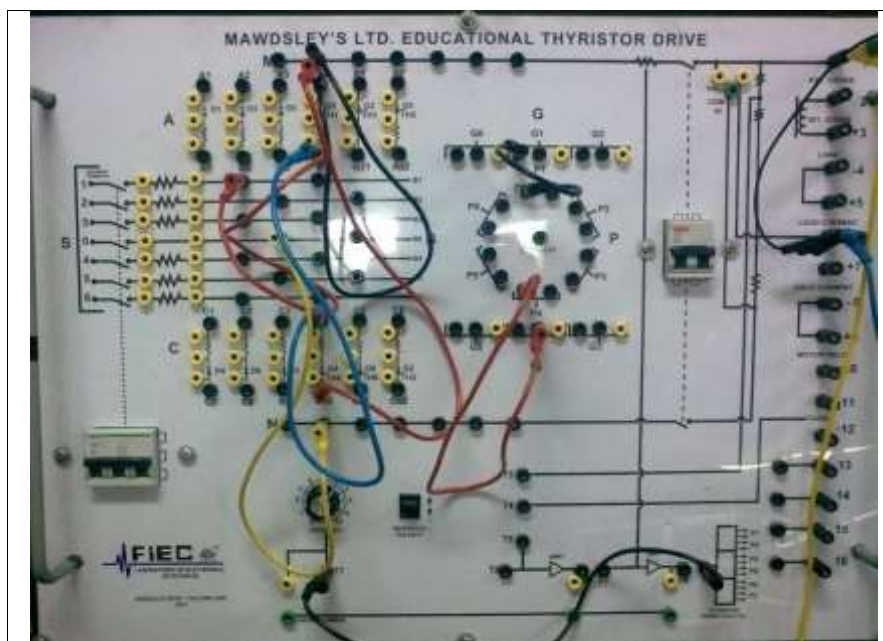


Figura 3.13 Fotografía del circuito de potencia de convertidor AC/AC monofásico bidireccional

1. Utilice únicamente el control a lazo abierto. para trabajarlo con las cargas correspondientes (R y RL).
2. Conecte la carga con ayuda de dos conductores que vayan directamente de la línea de carga marcada como M y N. No utilice los terminales DC a la derecha del panel frontal superior. Puede utilizar carga resistiva pura o resistiva – inductiva. El reactor de interface puede utilizarse como inductancia de carga. Tenga precaución de no elevar la corriente RMS de la carga por encima de 5 amperios.
3. Ubique la REFERENCIA a cero.
4. Cierre el breaker AC de alimentación
5. Incremente la REFERENCIA tanto como se requiera.

Simulaciones en Pspice con carga resistiva conducción continua

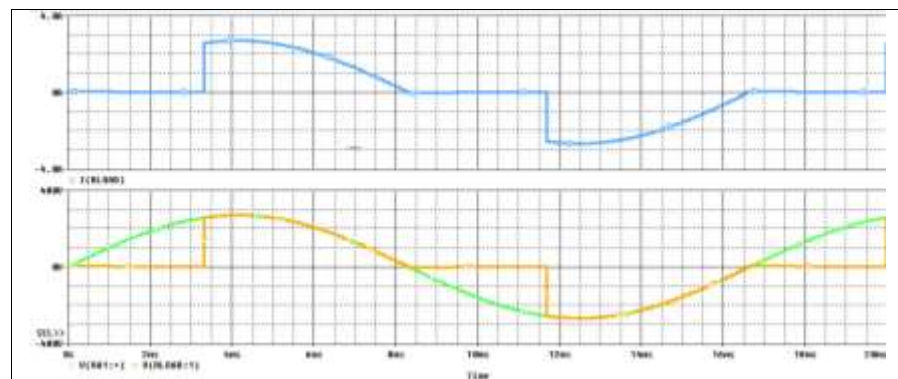


Figura 3.14 Señales de voltaje y corriente para conducción continua $R = 100$ con $\alpha_F = 80^\circ$

Simulaciones en Pspice con carga resistiva conducción discontinua

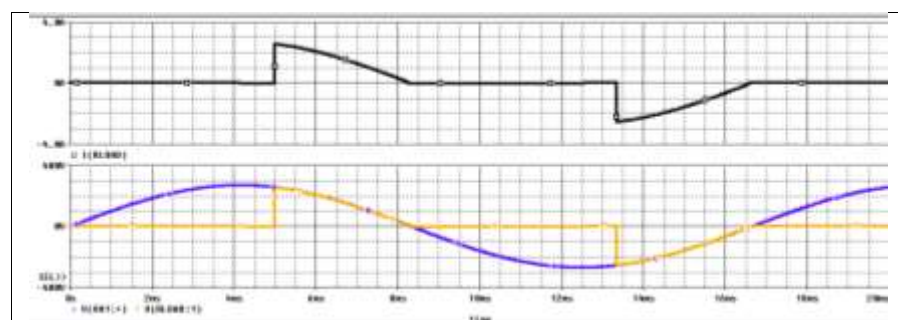


Figura 3.15 Señales de voltaje y corriente para conducción discontinua $R = 100$ con $\alpha_F = 100^\circ$

Resultados experimentales y observaciones

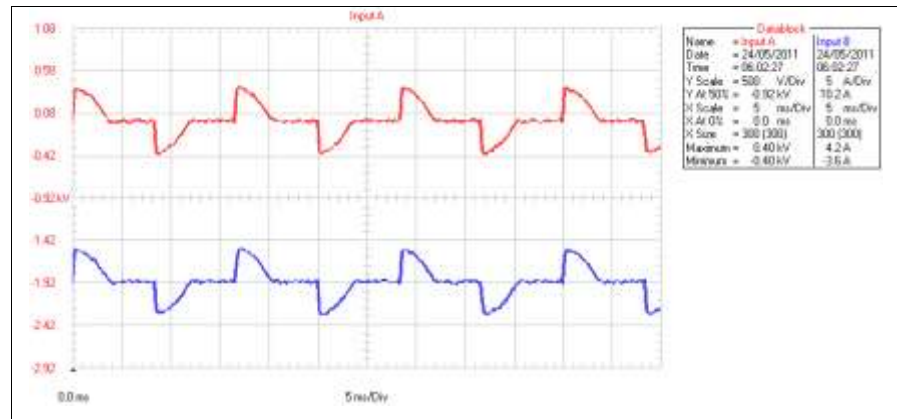


Figura 3.16 Señales de voltaje y corriente para conducción continua $R = 100$ con $\alpha_F = 100^\circ$ obtenidas del osciloscopio

Simulaciones en Pspice con carga resistiva-inductiva conducción continua

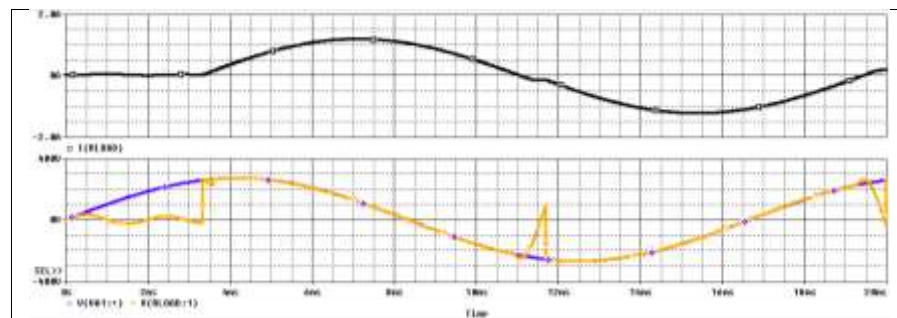


Figura 3.17 Señales de voltaje y corriente para conducción continua $R = 100$, $L = 486\text{mH}$ con $\alpha_F = 80^\circ$

Simulaciones en Pspice con carga resistiva-inductiva conducción discontinua

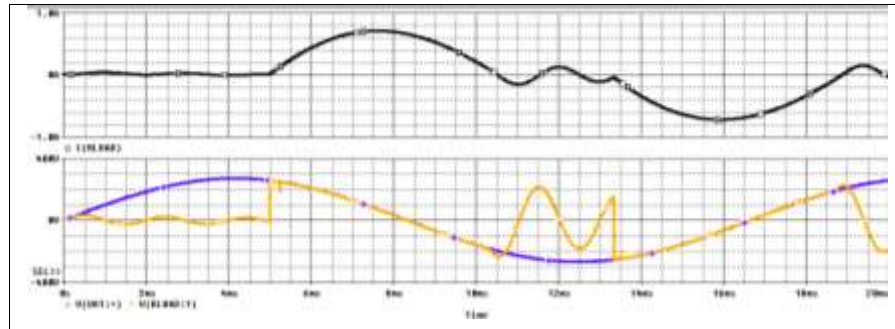


Figura 3.18 Señales de voltaje y corriente para
conducción discontinua $R = 100$, $L = 486\text{mH}$ con $\alpha_F = 100^\circ$

Resultados experimentales y observaciones

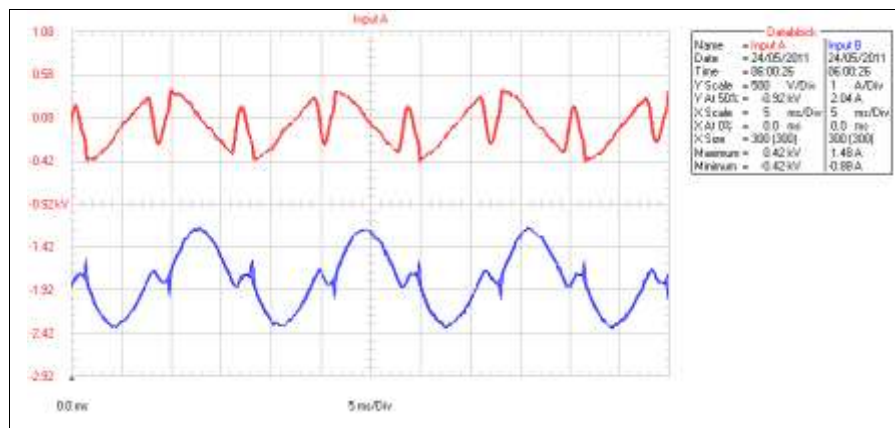
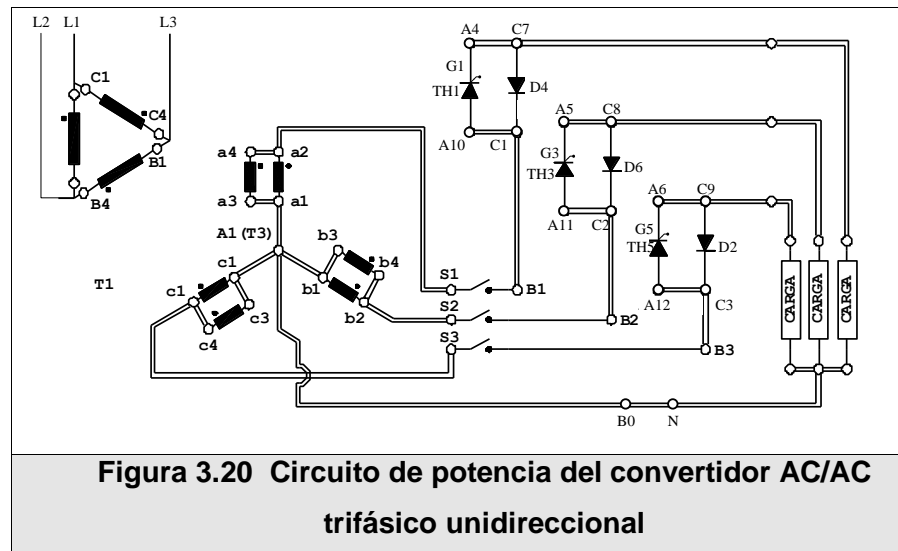


Figura 3.19 Señales de voltaje y corriente para
conducción continua $R = 100$, $L = 486\text{mH}$ con $\alpha_F = 100^\circ$
obtenidas del osciloscopio

3.3 Convertidor AC-AC Trifásico Unidireccional

Procedimiento experimental:

1. Realice las conexiones del transformador y convertidor como se muestra en la Figura 3.20



2. Interconecte los pulsos y circuitos de compuerta como se muestra en Figura 3.21

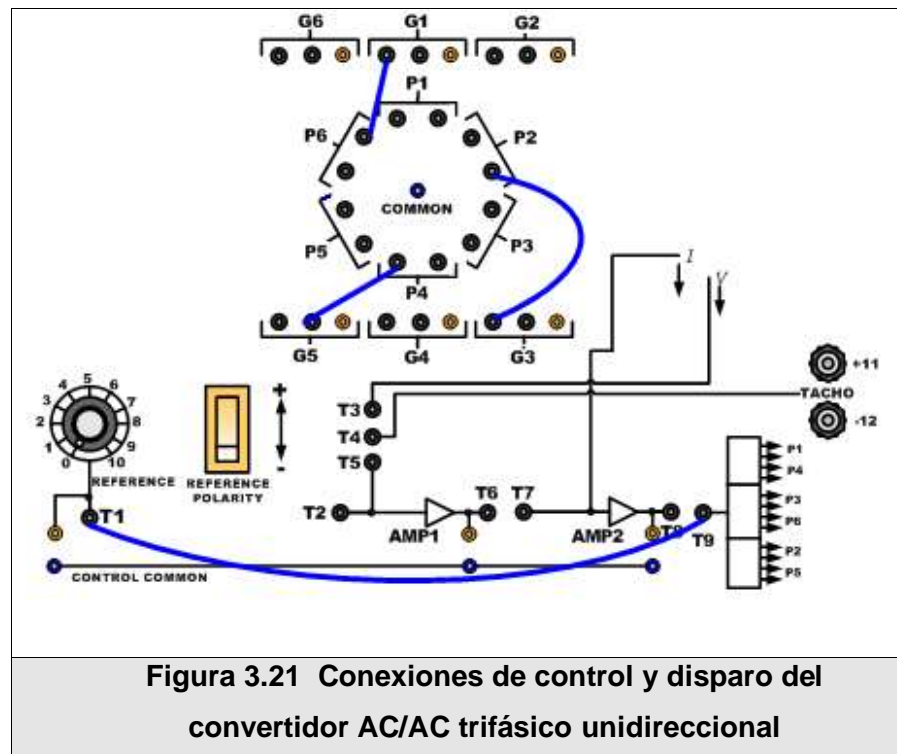


Figura 3.21 Conexiones de control y disparo del convertidor AC/AC trifásico unidireccional

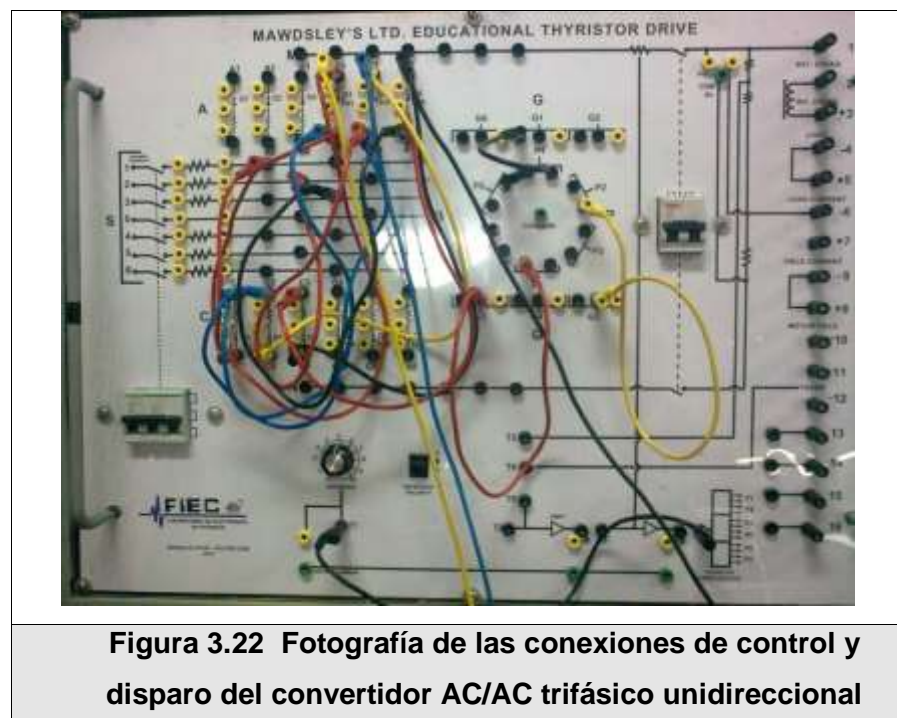


Figura 3.22 Fotografía de las conexiones de control y disparo del convertidor AC/AC trifásico unidireccional

3. Utilice únicamente el control a lazo abierto para trabajarlo con las cargas correspondientes (R y RL).
4. Conecte la carga trifásica balanceada con ayuda de tres conductores que vayan directamente desde cada par de tiristores en anti-paralelo hacia la carga propuesta. No utilice la línea de carga marcada como M y N ni los terminales DC a la derecha del panel frontal superior. Tenga precaución de no elevar la corriente RMS de la carga por encima de 5 amperios / fase.
5. Ubique la REFERENCIA a cero.
6. Cierre el breaker AC de alimentación
7. Incremente la REFERENCIA tanto como se requiera siempre y cuando la corriente por fase no exceda los 5 amperios.

Simulación en Pspice con carga resistiva

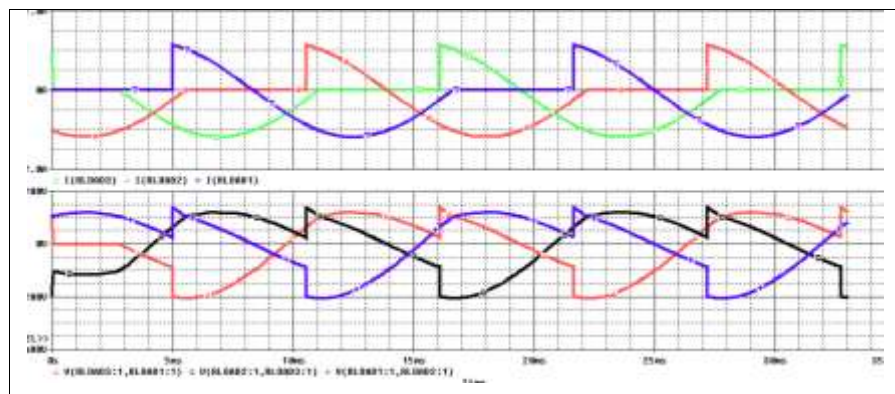


Figura 3.23 Señales de voltaje y corriente para $R = 100$
con $\alpha_F = 110^\circ$

Resultados experimentales y observaciones

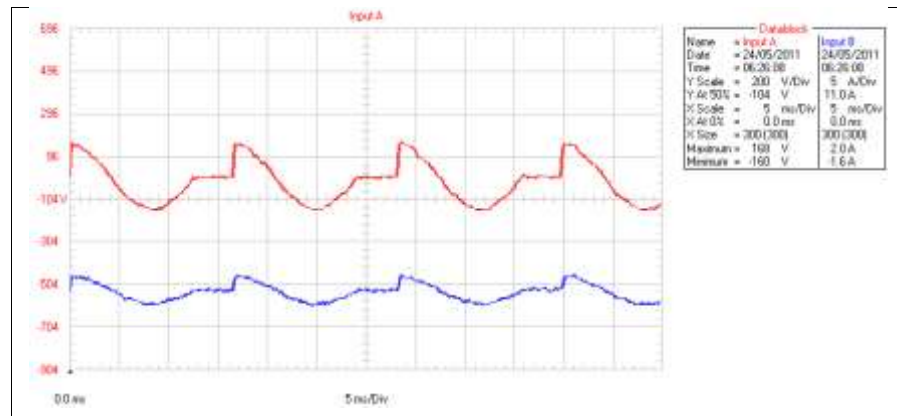


Figura 3.24 Señales de voltaje y corriente para conducción discontinua $R = 100$ con $\alpha_F = 80^\circ$ obtenidas del osciloscopio

Simulación en Pspice con carga resistiva-inductiva

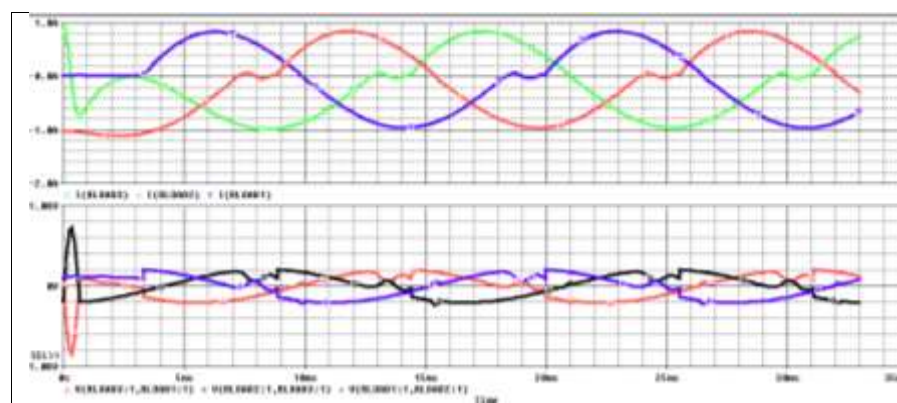


Figura 3.25 Señales de voltaje y corriente para $R = 100$, $L = 193\text{mH}$ con $\alpha_F = 80^\circ$

Resultados experimentales y observaciones

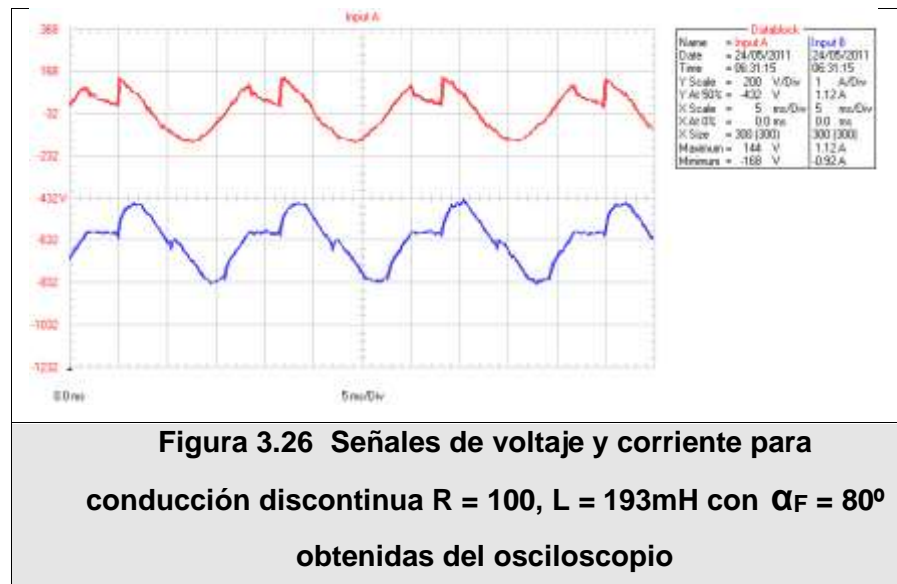
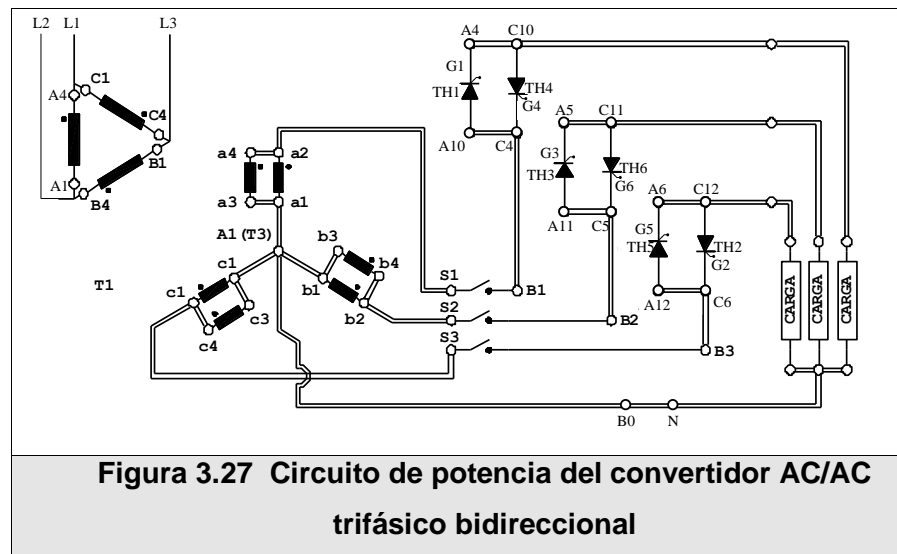


Figura 3.26 Señales de voltaje y corriente para conducción discontinua $R = 100$, $L = 193\text{mH}$ con $\alpha_F = 80^\circ$ obtenidas del osciloscopio

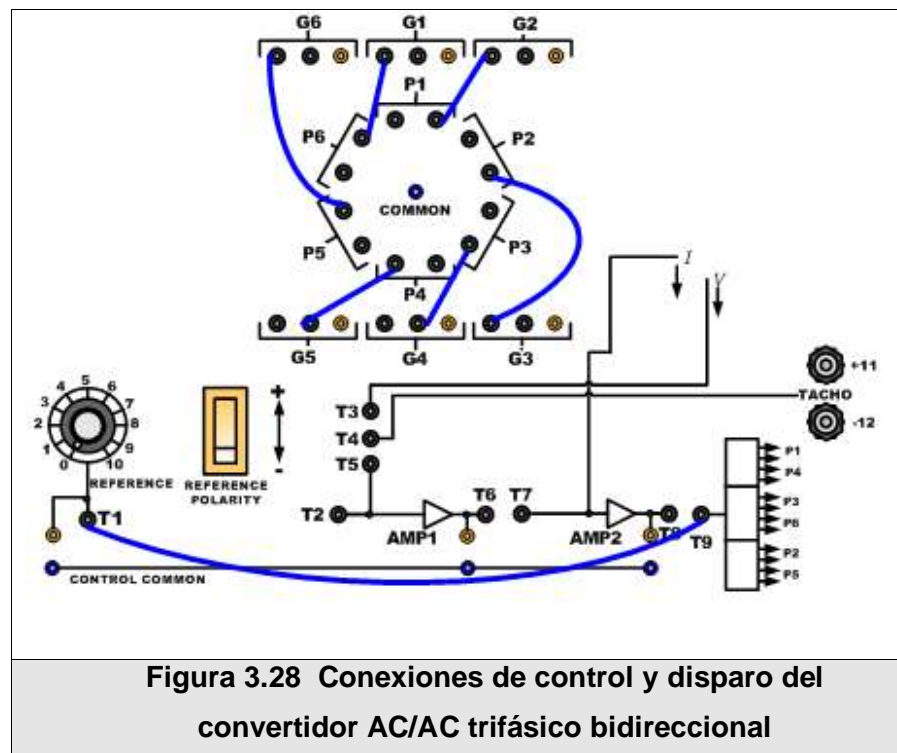
3.4 Convertidor AC-AC Trifásico Bidireccional

Procedimiento experimental:

1. Realice las conexiones del transformador y convertidor como se muestra en la Figura 3.27



2. Interconecte los pulsos y circuitos de compuerta como se muestra en Figura 3.28



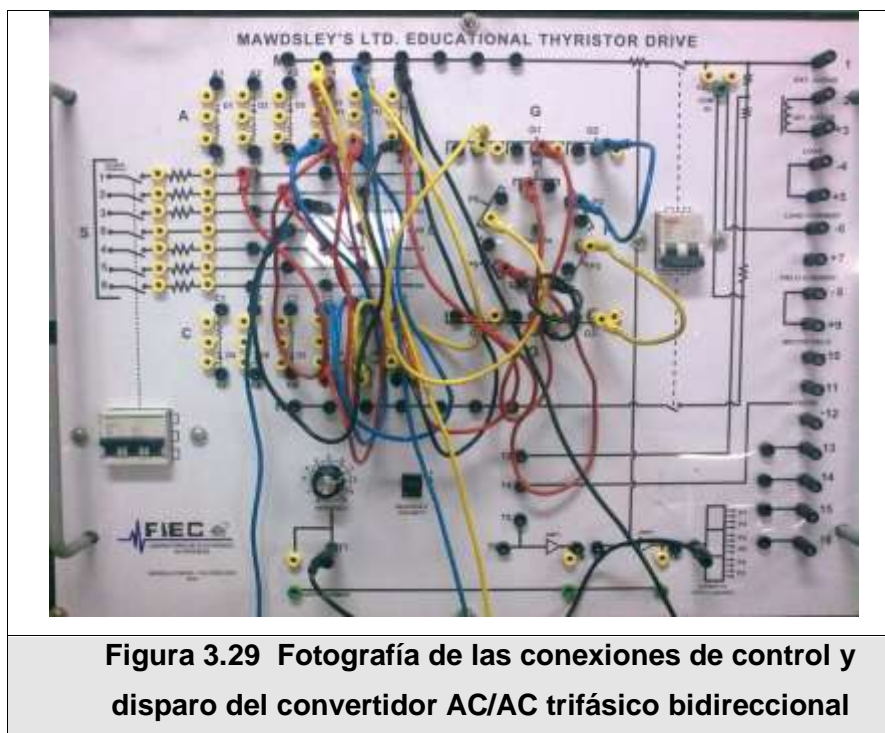


Figura 3.29 Fotografía de las conexiones de control y disparo del convertidor AC/AC trifásico bidireccional

3. Utilice únicamente el control a lazo abierto para trabajarlo con las cargas correspondientes (R y RL).
4. Conecte la carga trifásica balanceada con ayuda de tres conductores que vayan directamente desde cada par de tiristores en anti-paralelo hacia la carga propuesta. No utilice la línea de carga marcada como M y N ni los terminales DC a la derecha del panel frontal superior. Tenga precaución de no elevar la corriente RMS de la carga por encima de 5 amperios / fase.
5. Ubique la REFERENCIA a cero.
6. Cierre el breaker AC de alimentación
7. Incremente la REFERENCIA tanto como se requiera siempre y cuando la corriente por fase no exceda los 5 amperios.

Simulación en Pspice con carga resistiva

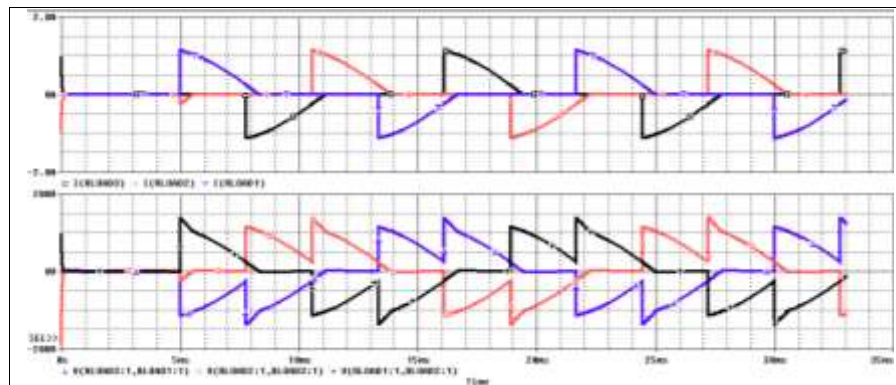


Figura 3.30 Señales de voltaje y corriente para $R = 100$
con $\alpha_F = 110^\circ$

Resultados experimentales y observaciones

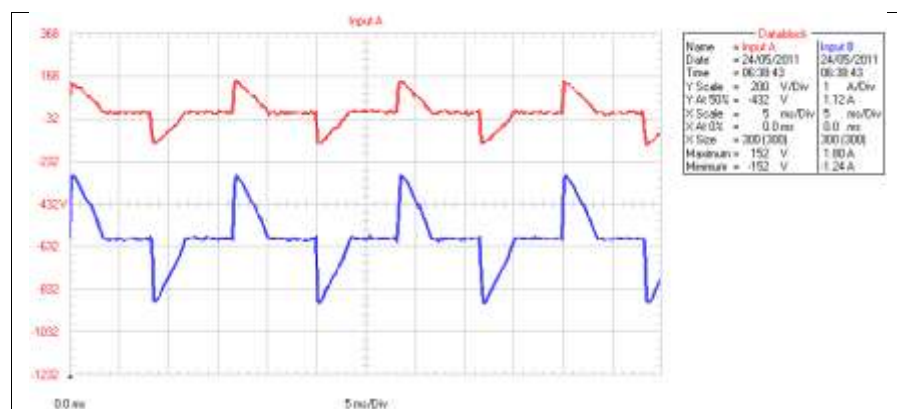


Figura 3.31 Señales de voltaje y corriente para $R = 100$
con $\alpha_F = 110^\circ$ obtenidas del osciloscopio

Simulación en Pspice con carga resistiva-inductiva

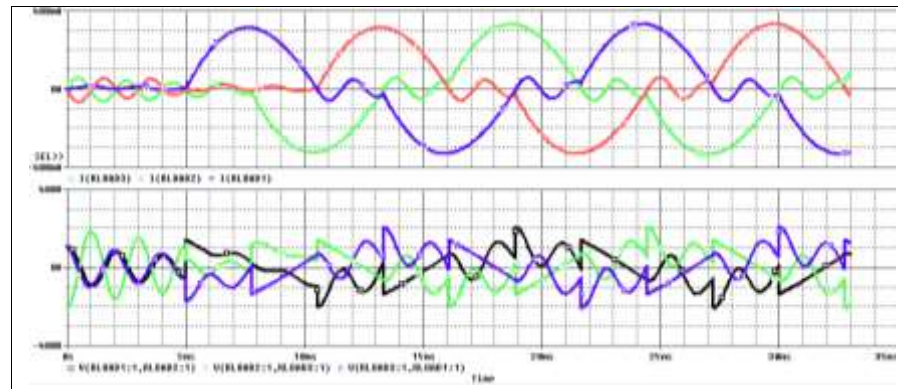


Figura 3.32 Señales de voltaje y corriente para conducción continua $R = 100$, $L = 486\text{mH}$ con $\alpha_F = 110^\circ$

Resultados experimentales y observaciones

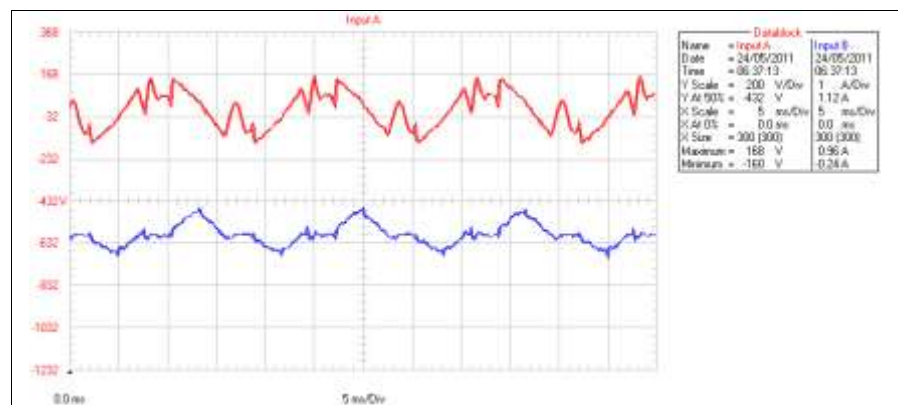


Figura 3.33 Señales de voltaje y corriente para conducción discontinua $R = 100$, $L = 486\text{mH}$ con $\alpha_F = 110^\circ$ obtenidas del osciloscopio

Este convertidor necesita de cargas trifásicas balanceadas para no reducir la vida útil del transformador trifásico de potencia; el propósito del equipo MAWDLEYS no es el estudio de los desbalances de corrientes ni el ajuste de factores de potencia con ayuda de banco de capacitores. Existirán otros equipos destinados para estos propósitos especialmente diseñados con todas las prestaciones para soportar los mencionados fenómenos.

En este tipo de convertidor, la corriente es la misma para las tres fases. En la Figura 3.33 se utiliza una carga resistiva – inductiva en la cual la corriente es discontinua.

CONCLUSIONES

1. Las simulaciones y gráficos experimentales de las prácticas de todos los rectificadores y controladores realizadas durante este proyecto, van a servir de mucha ayuda para el completo entendimiento de éstas y su experimentación durante las clases de Laboratorio, ya que están diseñadas de manera sencilla, concisa y gráfica, ejecutando los procedimientos paso a paso.
2. Con los equipos de convertidores tipo Mawdsley's se pueden analizar experimentalmente las diversas topologías y configuraciones de los convertidores AC/DC y AC/AC basados en tiristores, aunque también se los puede utilizar en el estudio de los sistemas de control en lazo cerrado de velocidad y torque de motores DC.
3. Para asegurar el correcto estado de todos los componentes se realizaron diversas pruebas, dejando que la máquina entre en una operación normal por períodos de tiempo prolongados, corroborando que su funcionamiento sea óptimo y eficiente.
4. La utilización de los simuladores por computadora como Pspice contribuyen significativamente a mejorar la comprensión de la operación de las tarjetas electrónicas usadas en los equipos, y comparar y analizar las señales obtenidas en los distintos convertidores.

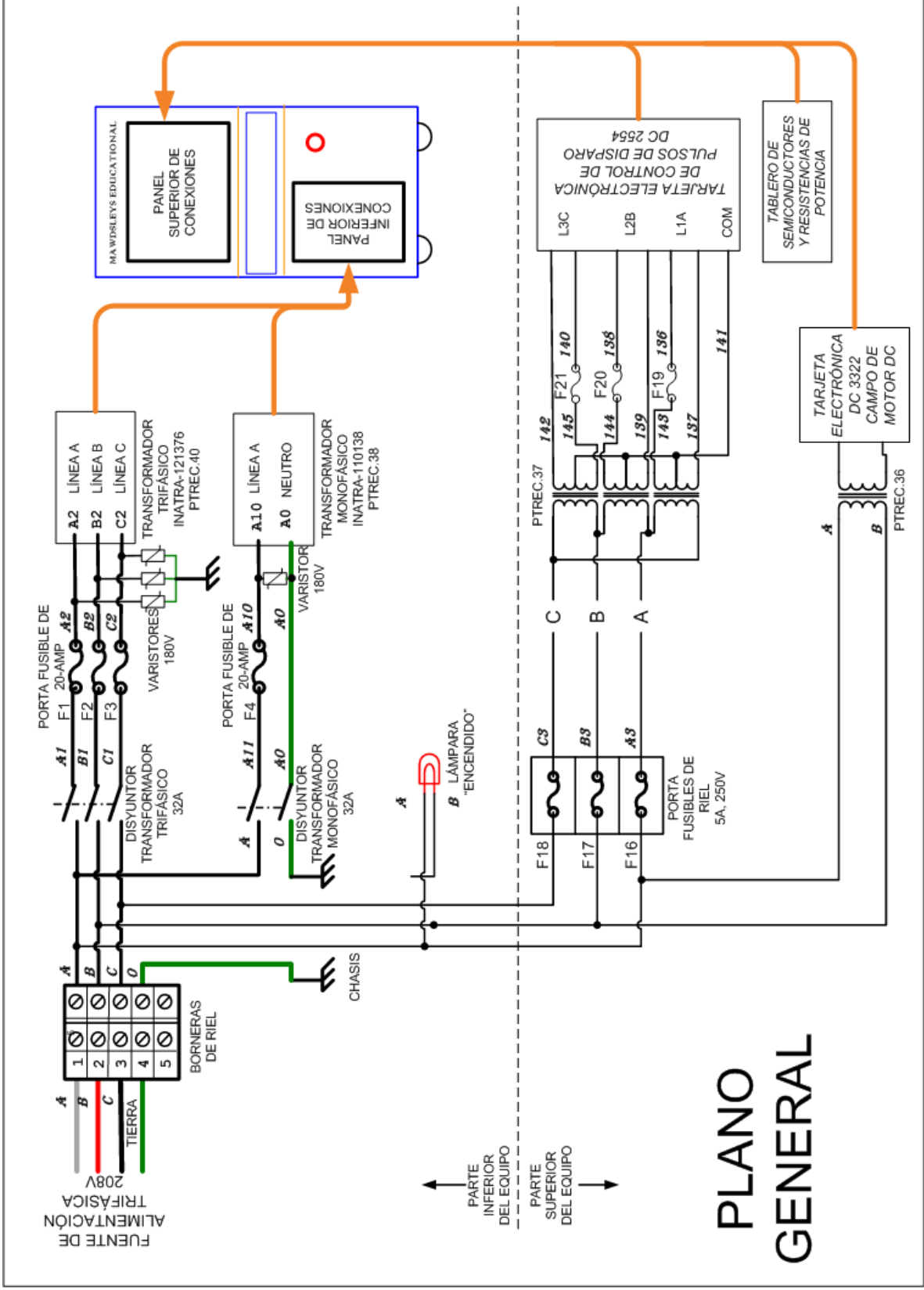
5. Los equipos pueden suministrar potencia a cualquier motor DC de características similares a las del motor TERCO DC MV1006. Sin embargo, el controlador Proporcional-Integral está configurado de acuerdo a los parámetros de dicho motor, no hay acceso externo para cambiar las ganancias controladoras por tanto no debe esperarse que funcione de igual manera en todos los motores debido a sus distintos parámetros eléctricos y mecánicos.
6. Para realizar la calibración de los pulsos de disparo se debe poder observar las señal de entrada de sincronismo y la señal generada por la activación del PUT por fase, la cual debe estar 180 grados después del primer cruce por cero de la onda de sincronismo, cuando el potenciómetro de referencia está en cero, para poder obtener esto podemos llegar a calibrarlo por los potenciómetros RV1, RV2, RV3 para las 3 fases respectivamente.

RECOMENDACIONES

1. Es recomendable, en un futuro añadir inductancias de choque en la entrada de alimentación de los Equipos Educativos tipo Mawdsley's para evitar que las corrientes de arranque de los transformadores sean demasiado altas y puedan causar efectos dañinos en el equipo.
2. Se recomienda utilizar otros valores de cargas al momento de hacer las prácticas, ya que los valores que se encuentran en este informe son solo referenciales y sería bueno que el estudiante desarrolle su capacidad de análisis con diferentes valores y tipos de señales.
3. En un futuro, es preferible cambiar el tablero de madera donde se montan los elementos de potencia por un tablero de mica aislante, que proporcione más seguridad y mayor tiempo de vida.
4. Como buena práctica, antes de conectar los equipos hay que verificar que la alimentación se encuentre en secuencia positiva, dado que una secuencia negativa produce un mal funcionamiento en la lógica de control.

ANEXO A

**DIAGRAMAS TOTALES DE LOS EQUIPOS
EDUCATIVOS TIPO MAWDSLEY'S.**



PLANO GENERAL

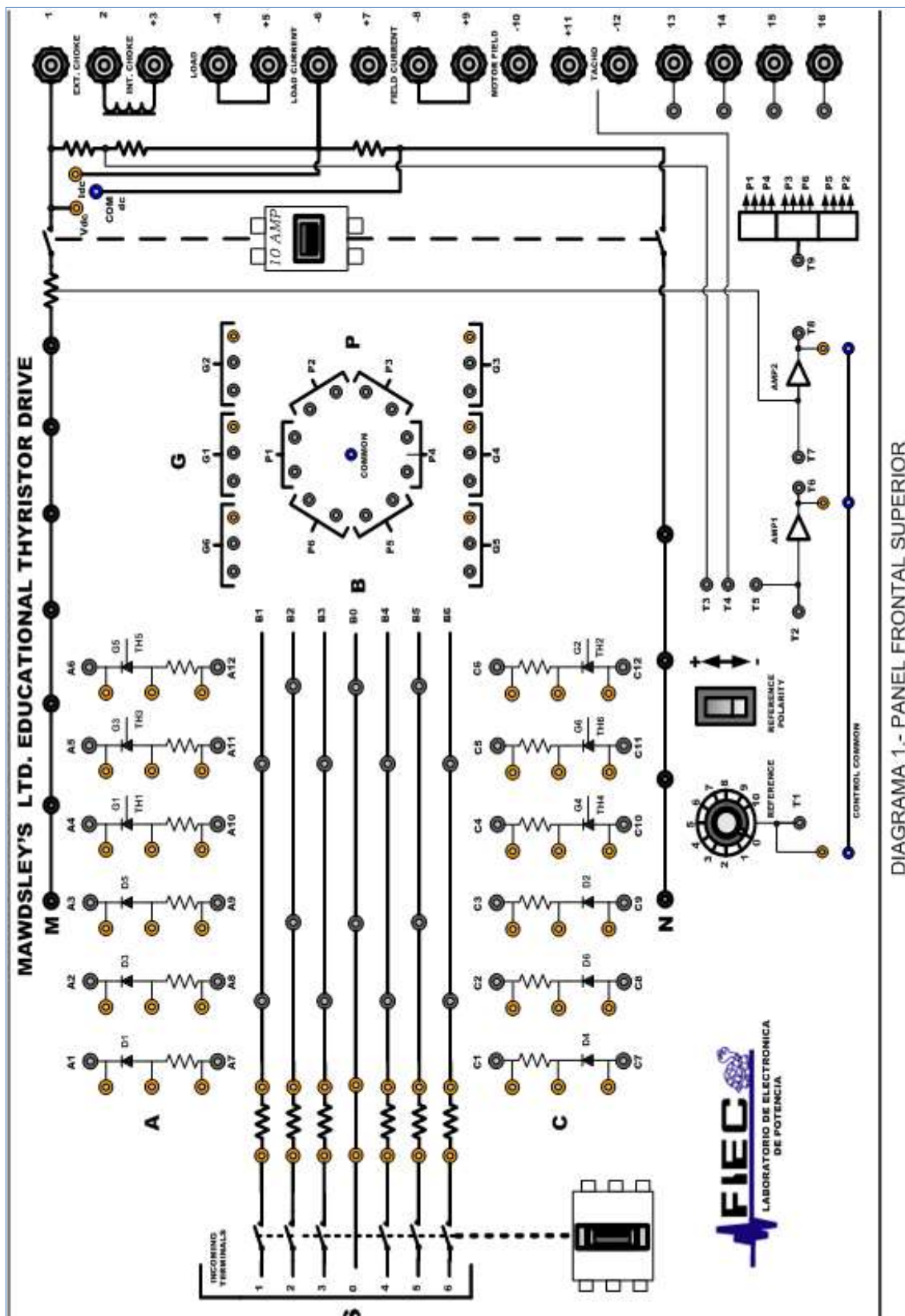
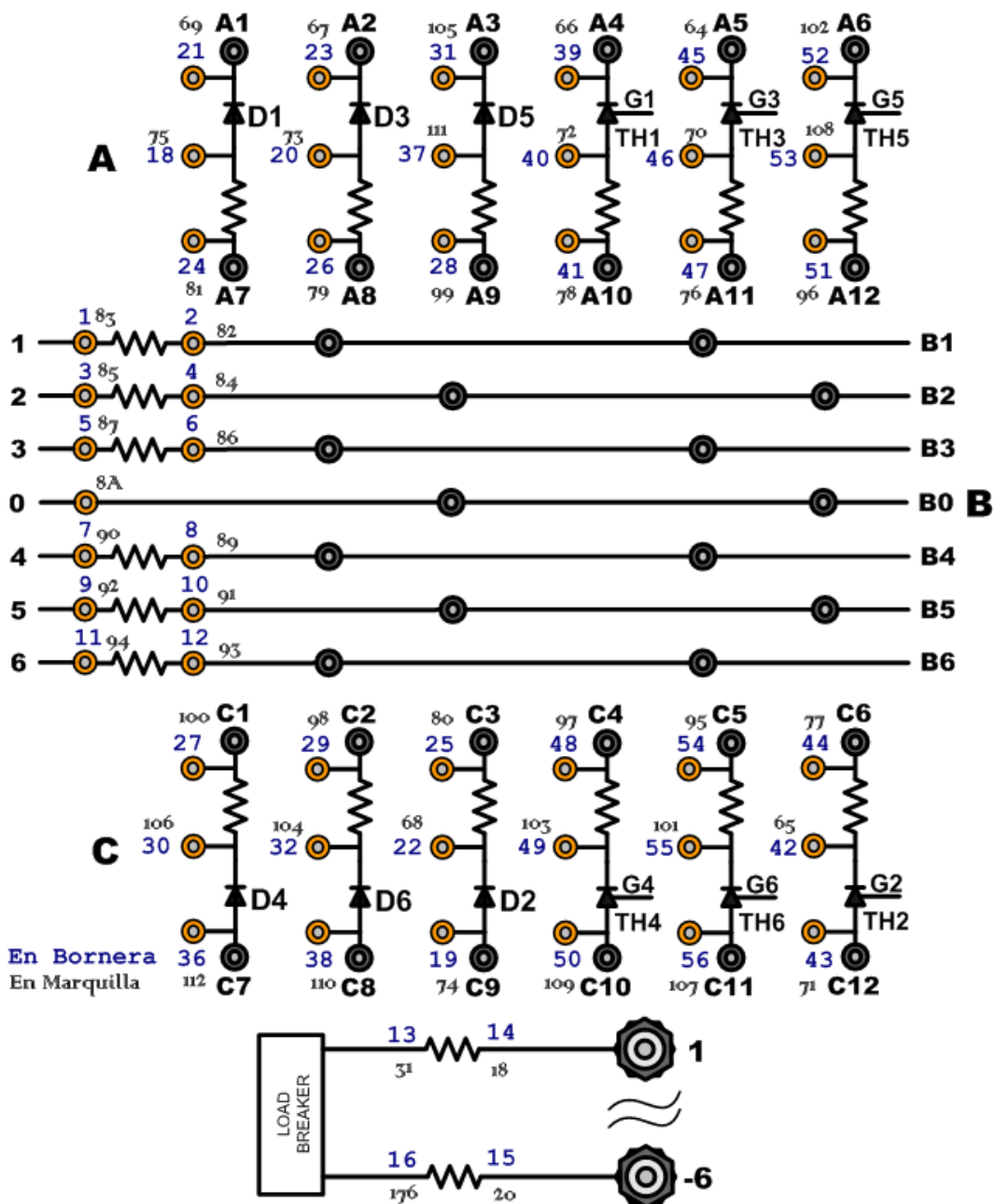


DIAGRAMA 1.- PANEL FRONTAL SUPERIOR



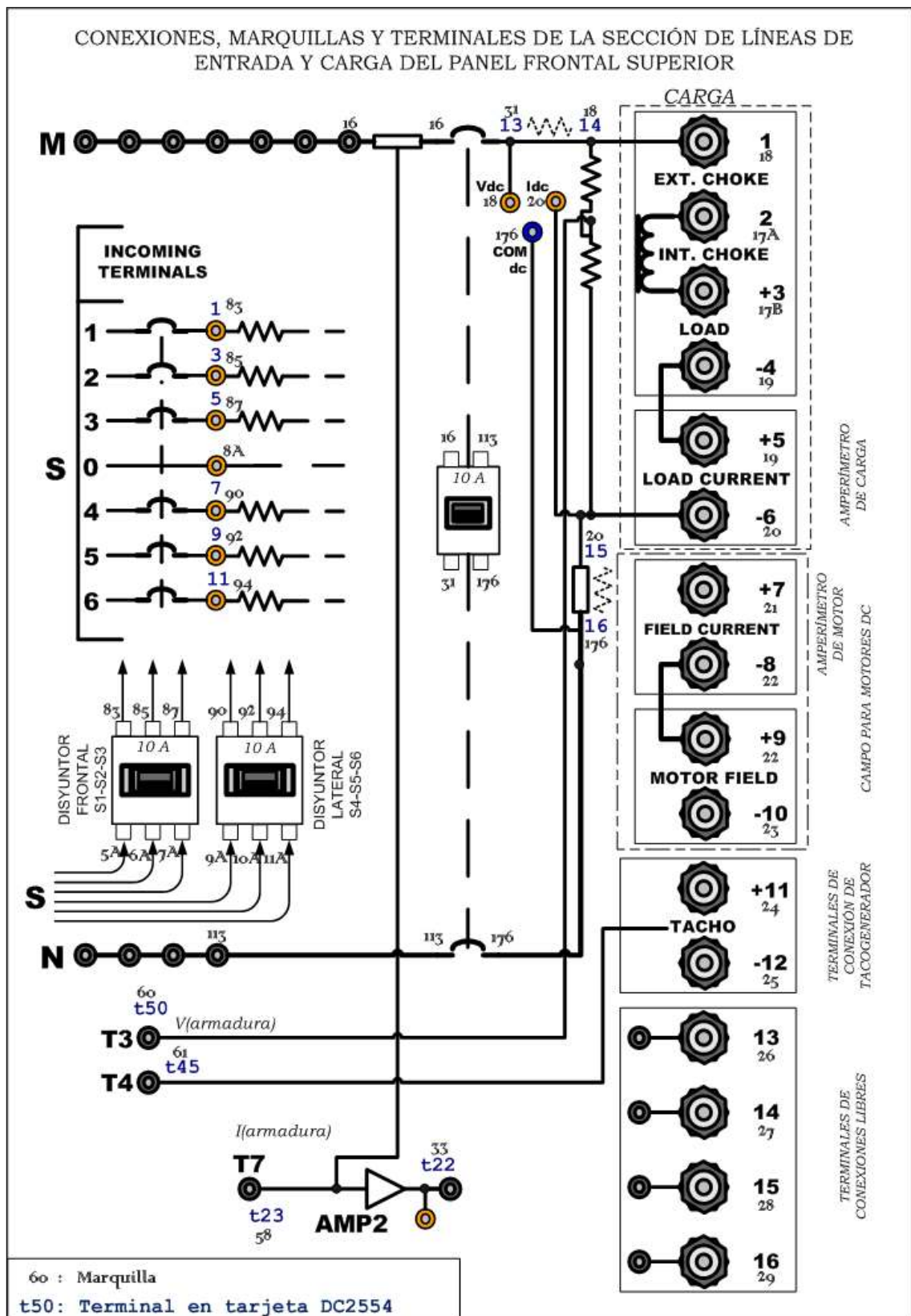
CONEXIONES DE BORNERAS Y MARQUILLAS DEL
 TABLERO DE MONTAJE DE TIRISTORES Y DIODOS (1-56)
 CON RESPECTO AL PANEL FRONTAL



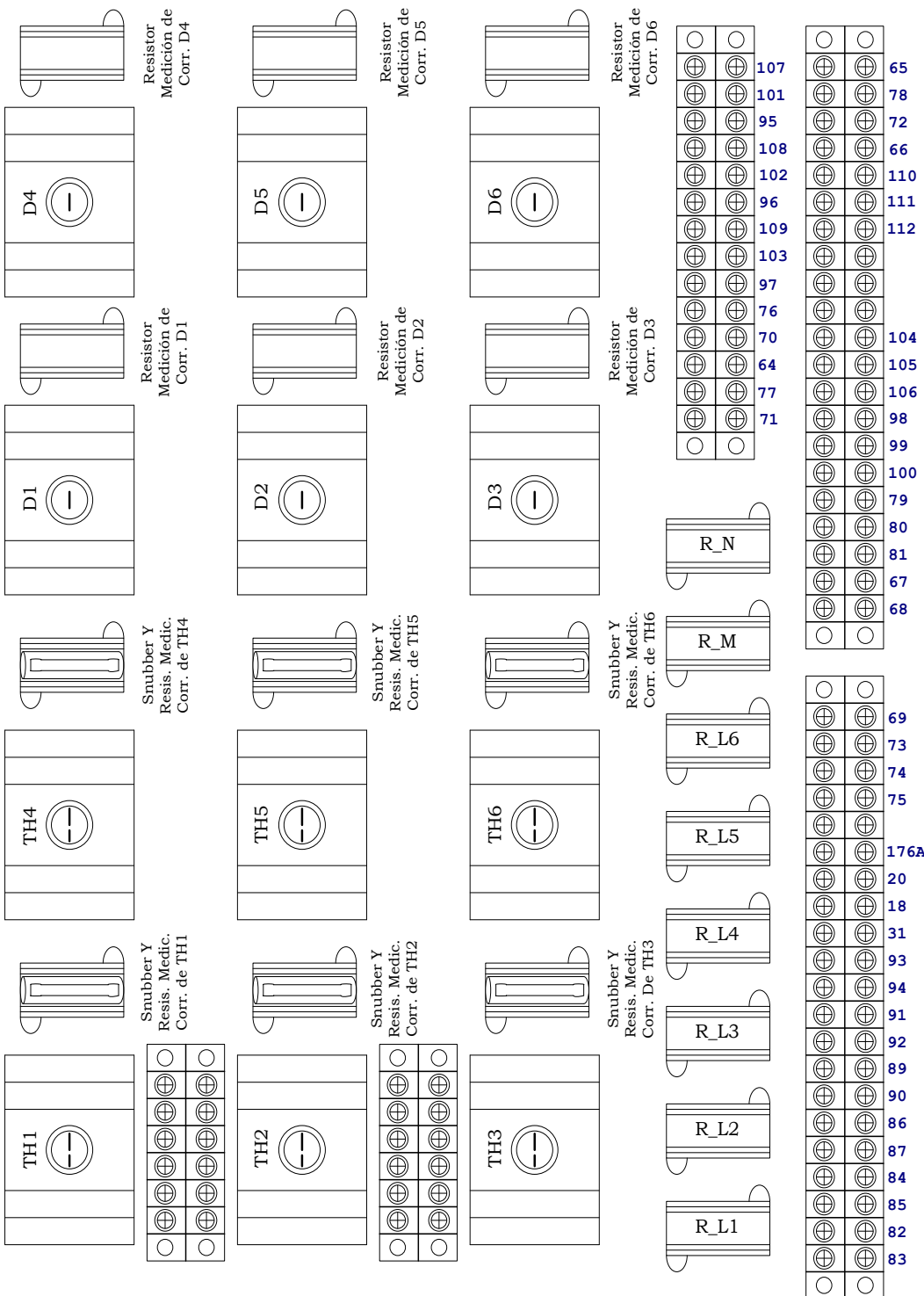
BORNERAS NO UTILIZADAS: 17, 33, 34 Y 35

21: BORNERA TABLERO ELEMENTOS DE POTENCIA

CONEXIONES, MARQUILLAS Y TERMINALES DE LA SECCIÓN DE LÍNEAS DE ENTRADA Y CARGA DEL PANEL FRONTAL SUPERIOR

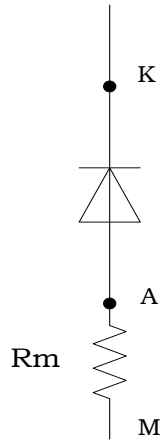


DISTRIBUCION DEL TABLERO DE ELEMENTOS DE POTENCIA

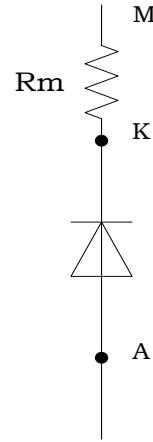


MARQUILLAS DE LOS DIODOS EN EL TABLERO DE ELEMENTOS DE POTENCIA

DIODOS IMPARES



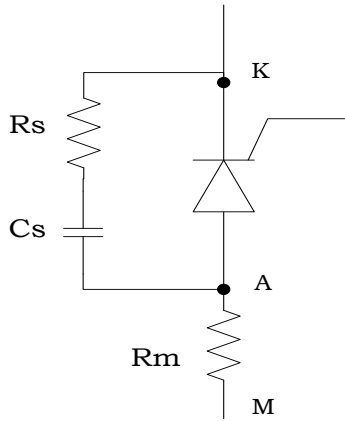
DIODOS PARES



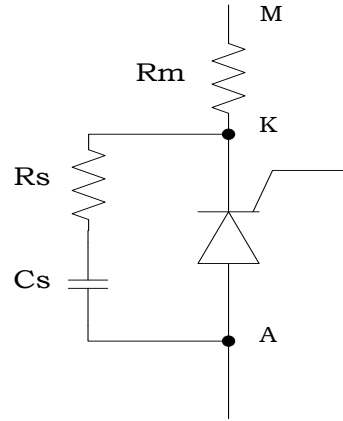
	D1	D3	D5		D2	D4	D6
K	69	67	105	M	80	100	98
A	75	73	111	K	68	106	104
M	81	79	99	A	74	112	110

MARQUILLAS DE LOS SCR's EN EL TABLERO DE ELEMENTOS DE POTENCIA

SCR's IMPARES

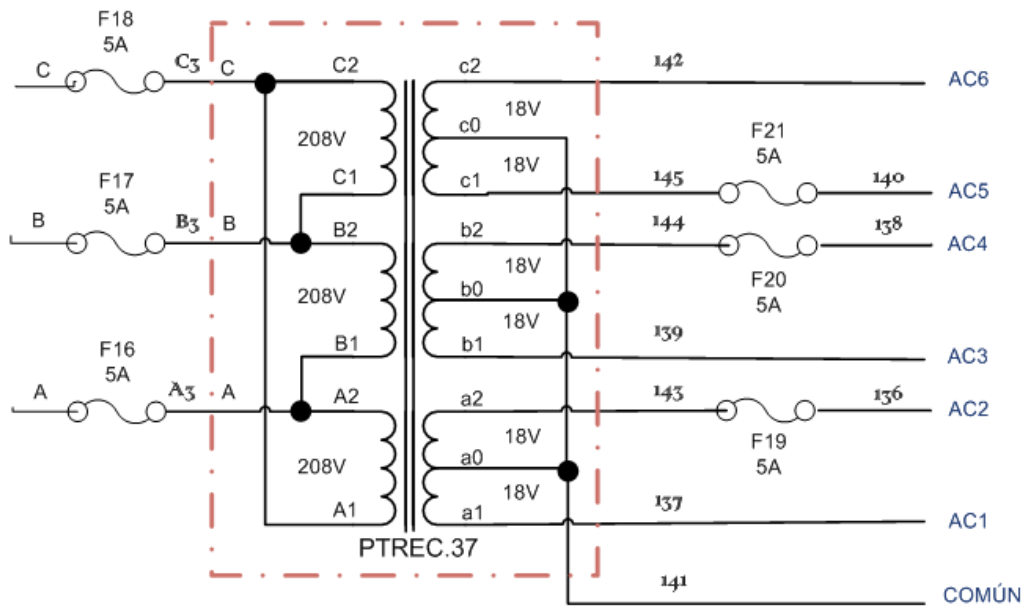


SCR's PARES

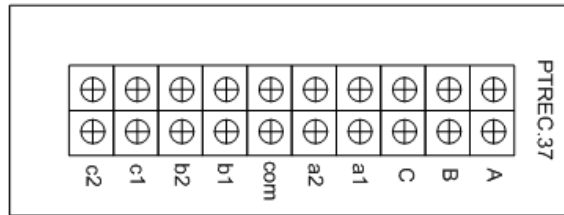


	SCR 1	SCR 3	SCR 5		SCR 2	SCR 4	SCR 6
K	66	64	102	M	77	97	95
A	72	70	108	K	65	103	101
M	78	76	96	A	71	109	107

CONEXIONES, MARQUILLAS Y TERMINALES DEL TRANSFORMADOR DE SINCRONISMO PTREC.37

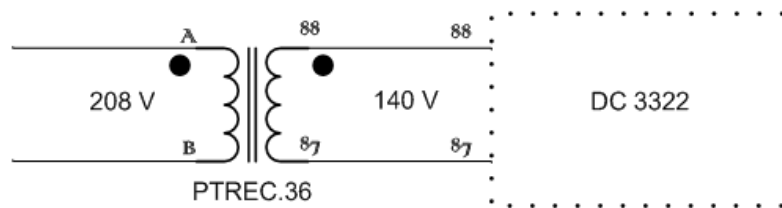


TRANSFORMADOR DE SINCRONISMO



VISTA SUPERIOR

CONEXIONES, MARQUILLAS Y TERMINALES DEL TRANSFORMADOR MONOFÁSICO PTREC.36



137 : Marquilla

AC1: Terminal en tarjeta DC2554

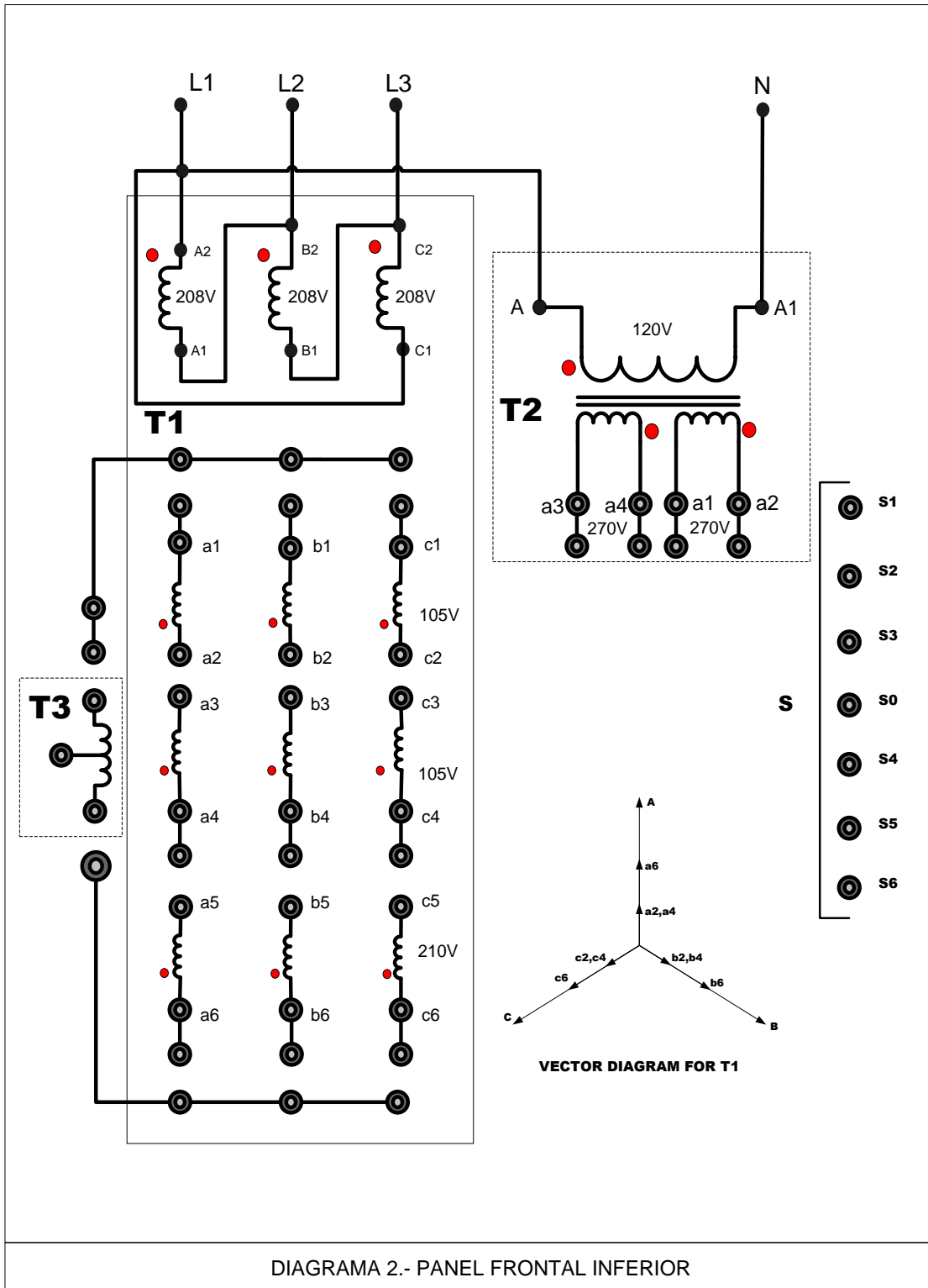
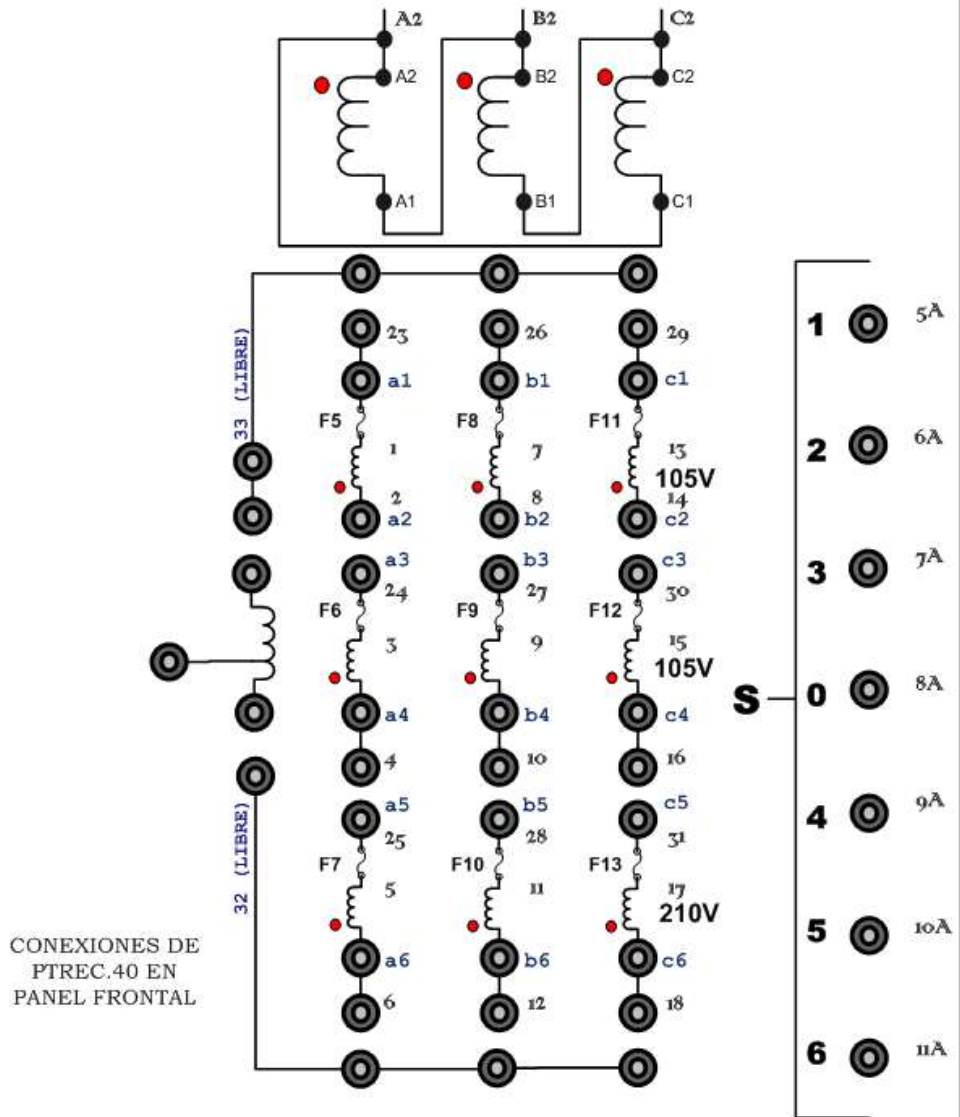


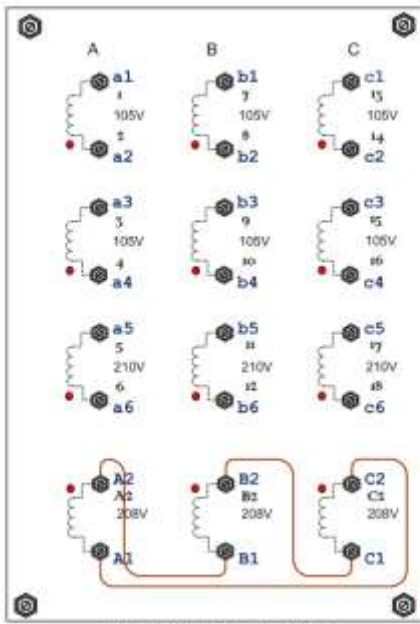
DIAGRAMA 2.- PANEL FRONTAL INFERIOR

CONEXIONES Y MARQUILLAS DEL TRANSFORMADOR
PTREC.40 Y LINEA DE CONEXIÓN S

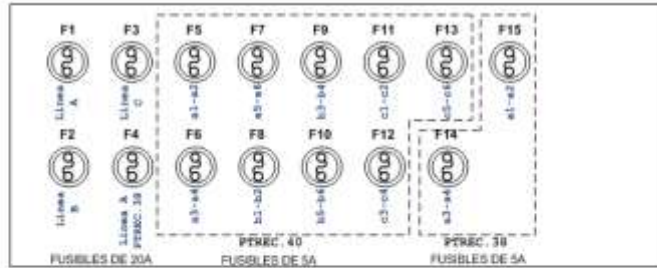


i : Marquilla
a1: Nomenclatura

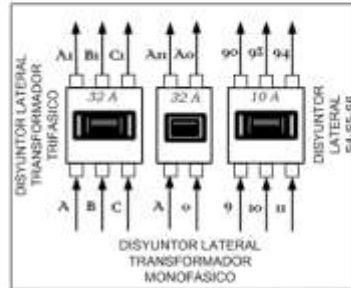
CONEXIONES Y MARQUILLAS DEL TRANSFORMADOR PTREC.40,
EL PANEL DE FUSIBLES Y DISYUNTORES DEL EQUIPO



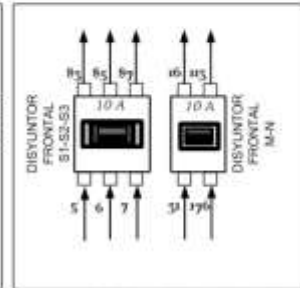
TRANSFORMADOR TRIFÁSICO
INATRA-121376
PTREC.40 CONEXIONES PANEL PROPIO



PANEL DE FUSIBLES DETRÁS DEL EQUIPO

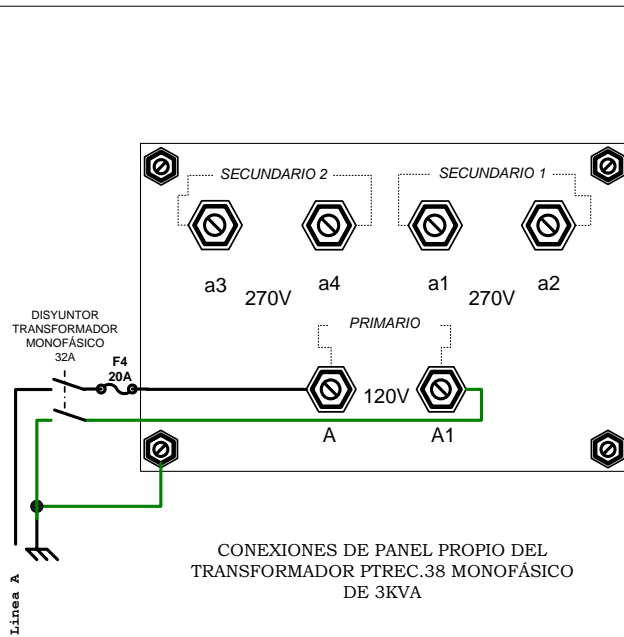


DISYUNTORES PARTE INFERIOR LATERAL

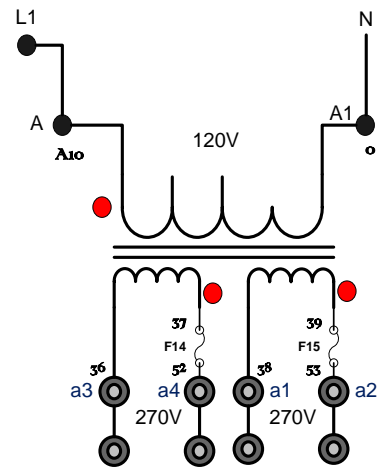


DISYUNTORES PARTE FRONTAL SUPERIOR

1 : Marquilla
a1 : Nomenclatura



CONEXIONES DE PANEL PROPIO DEL
TRANSFORMADOR PTREC.38 MONOFÁSICO
DE 3KVA



TRANSFORMADOR MONOFÁSICO
INATRA-110138
PTREC.38; 3KVA
CONEXIONES PANEL FRONTAL INFERIOR

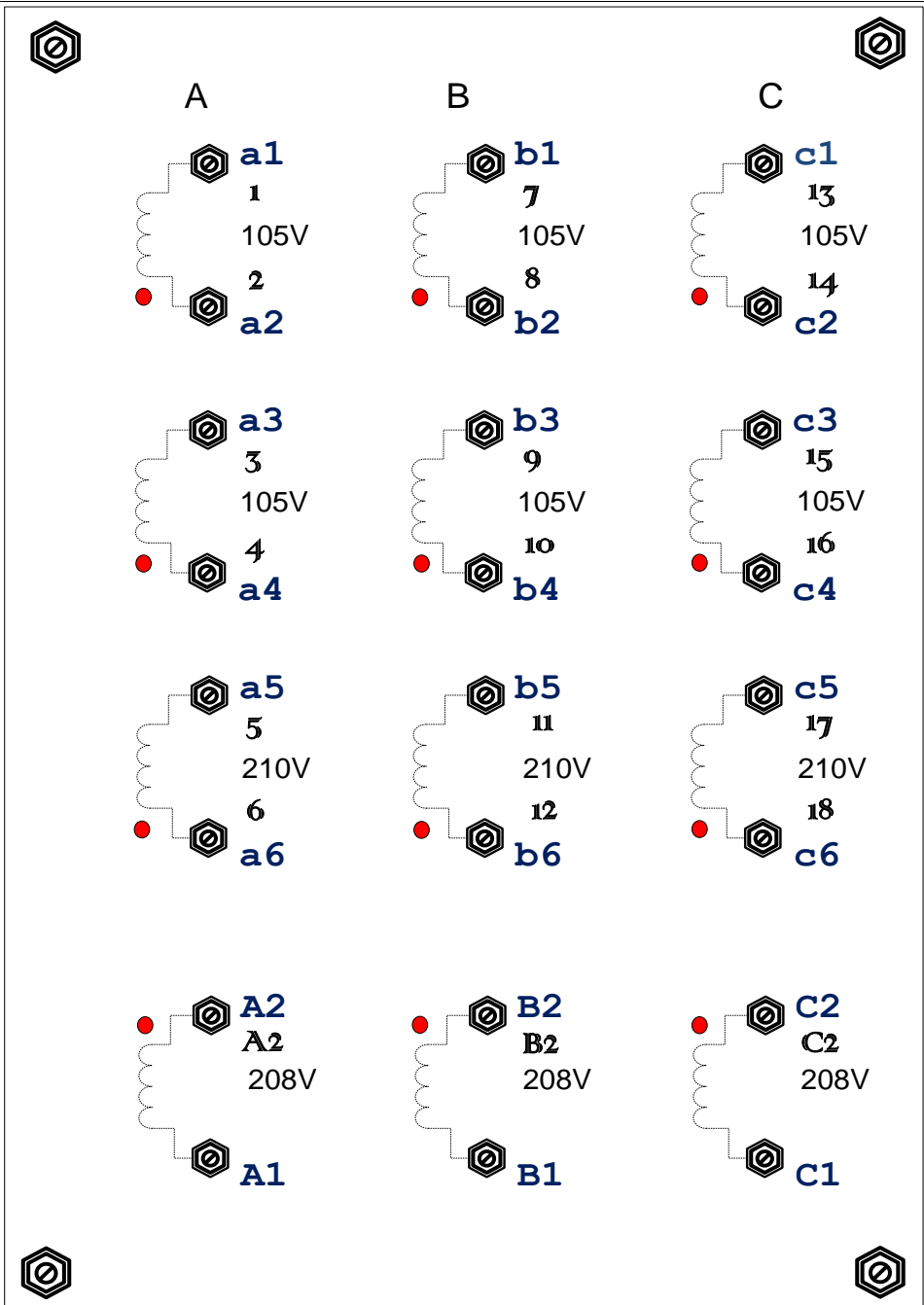
1 : Marquilla
a1 : Nomenclatura

ANEXO B

CARACTERÍSTICAS TÉCNICAS DE LOS TRANSFORMADORES

CARACTERÍSTICAS TÉCNICAS DEL TRANSFORMADOR TRIFÁSICO PTREC.40

TRABAJO:	Transformador trifásico que alimenta de potencia al convertidor de tiristores.
PRIMARIO:	Está devanado para 208 V. Se puede utilizar en delta a 208. 7.5A
SECUNDARIO:	Tiene tres devanados secundarios por fase. Dos devanados producen 105V, 3 A RMS y son aptos para trabajar en conexiones serie o paralela. El tercer devanado produce 210V, 4 A RMS.
POTENCIA:	4.5 KVA
TEMPERATURA MÁXIMA:	AMBIENTE 50°C
DIMENSIONES REFERENCIA:	LARGO: 37 cm(lado de las bobinas) ANCHO: 16 cm(ancho del núcleo, lado de la baquelita de conexiones) ALTURA: 30 cm(medidos desde la base)

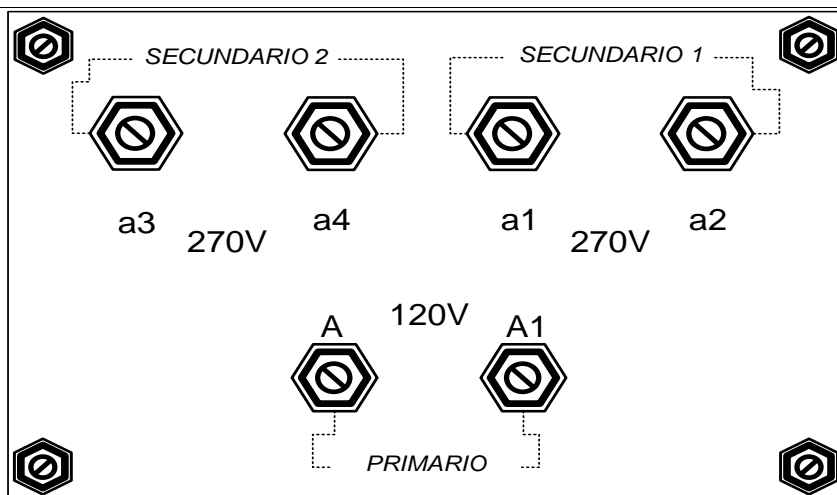


TRANSFORMADOR TRIFÁSICO
 INATRA-121376
 PTREC.40 CONEXIONES PANEL PROPIO

Configuración del transformador trifásico PTREC.40

CARACTERÍSTICAS TÉCNICAS DEL TRANSFORMADOR MONOFÁSICO PTREC.38

TRABAJO:	Transformador monofásico que alimenta de potencia al convertidor de tiristores.
PRIMARIO:	Está devanado para 120 V determinado para trabajar a voltaje nominal +- 5%, 25A
SECUNDARIO:	Tiene dos devanados secundarios que producen 270V, 5.5 ARMS y son aptos para trabajar en conexiones serie o paralelo.
POTENCIA:	3 KVA
TEMPERATURA AMBIENTE MÁXIMA:	50°C
DIMENSIONES REFERENCIA:	LARGO: 23 cm ANCHO: 19 cm ALTURA: 20 cm



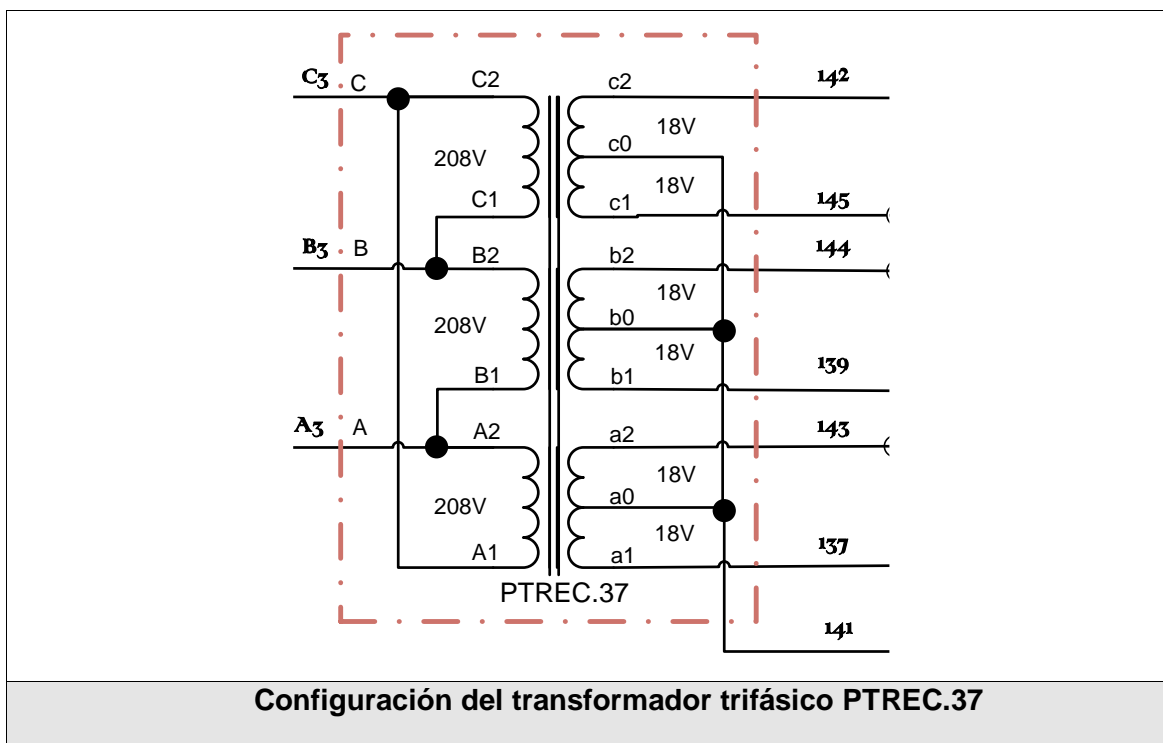
CONEXIONES DE PANEL PROPIO DEL
TRANSFORMADOR PTREC.38 MONOFÁSICO
DE 3KVA

Configuración del transformador monofásico PTREC.38

CARACTERÍSTICAS TÉCNICAS DEL TRANSFORMADOR TRIFÁSICO PTREC.37

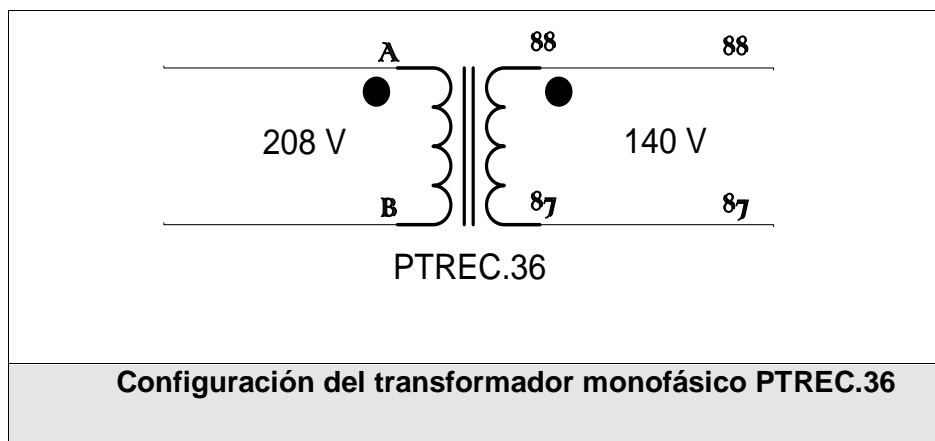
TRABAJO:	Transformador trifásico sirve de sincronización para la generación de los pulsos de disparo.
PRIMARIO:	Está devanado para 208 V determinado para trabajar a voltaje nominal +/- 5%.
SECUNDARIO:	Tiene un devanado con toma central por fase. Cuyo voltaje es de 18 – 0 – 18 Vrms con respecto a la misma toma central.
TEMPERATURA AMBIENTE MÁXIMA:	50°C.
DIMENSIONES REFERENCIA:	LARGO: 9 cm ANCHO: 5 cm ALTURA: 6 cm

CARACTERÍSTICAS TÉCNICAS DEL TRANSFORMADOR



MONOFÁSICO PTREC.36

TRABAJO:	Transformador monofásico utilizado para la alimentación del voltaje de campo para motores DC de 150V
PRIMARIO:	Está devanado para 208 V determinado para trabajar a voltaje nominal +/- 5%
SECUNDARIO:	Tiene un devanado cuyo voltaje es de 140 VRMS.
TEMPERATURA AMBIENTE MÁXIMA:	50°C
DIMENSIONES REFERENCIA:	LARGO: 10 cm ANCHO: 8 cm ALTURA: 9 cm



ANEXO C

**ELEMENTOS EMPLEADOS EN LA REALIZACIÓN
DEL PROYECTO.**

**ELEMENTOS EMPLEADOS EN LA REALIZACIÓN DE TRES UNIDADES
EDUCATIVAS TIPO MAWDSLEY'S**

TARJETA DC3322			
ITEM	ELEMENTO	CANTIDAD POR MÁQUINA	CANTIDAD TOTAL
1	PortaFusible para PCB	1	3
2	Fusible de 5Amp	1	3
3	Capacitor 0,1uF 850 V (Cod: 30K6571)	1	3
4	Puente rectificador de Diodos (Cod : 06F8802)	1	3
5	Capacitor 4uF Electrolítico(Cod: 47M2400)	1	3
6	Resistencia de 22 OHM 5W (Cod : 41K9203)	1	3
7	Terminal 4966K-ND (0,250' MALE, Marca KEYSTONE)	4	12

TARJETA DC2554			
ITEM	ELEMENTO	CANTIDAD POR MAQUINA	CANTIDAD TOTAL 4 tarjetas
1	Resistencia de 22K a 2 vatio	1	4
2	Resistencia de 100 a 1 vatio	1	4
3	Resistencia de 3.3k a 1 vatio	3	12
4	Resistencia de 41 a 1 vatio	6	24
5	Resistencia de 3.3k a 1 vatio	1	4
6	Resistencia de 1.5k a 1 vatio	2	8
7	Resistencia de 1.8k 1/2 vatio	6	24
8	Resistencia de 47k a 1/2 vatio	9	36
9	Resistencia de 150k a 1/2 vatio	2	8
10	Resistencia de 5.6k a 1/2 vatio	9	36
11	Resistencia de 4.7k a 1/2 vatio	11	44
12	Resistencia de 22k a 1/2 vatio	6	24
13	Resistencia de 56k a 1/2 vatio	3	12
14	Resistencia de 1k a 1/2 vatio	3	12
15	Resistencia de 33 a 1/2 vatio	4	16
16	Resistencia de 10k a 1/2 vatio	38	152
17	Resistencia de 220 a 1/2 vatio	6	24
18	Resistencia de 1M a 1/2 vatio	1	4
19	Resistencia de 560K a 1/2 vatio	2	8
20	Resistencia de 100 a 1/2 vatio	3	12
21	Resistencia de 1.5k a 1/2 vatio	1	4
22	Resistencia de 390 a 1/2 vatio	1	4

23	Resistencia de 18K a 1/2vatio	1	4
24	Resistencia de 39K a 1/4 vatio	7	28
25	Capacitor de 100nF a 100V de Poliéster		0
26	Capacitor de 0.01uF a 100V de Poliéster	7	28
27	Capacitor de 0.068uF a 50V Cerámico	18	72
28	Capacitor de 10uF a 35V Electrolítico	2	8
29	Capacitor de 1000uF a 35V Electrolítico	2	8
30	Capacitor de 0.22uF a 100V de Poliéster	3	12
31	Capacitor de 0.22uF a 50V Cerámico	1	4
32	Capacitor de 0.01uF a 35V de Cerámico	3	12
33	Capacitor de 3.3nF a 50V Cerámico	3	12
34	Capacitor de 2,2nF a 50V Cerámico	1	4
35	Capacitor de 1uF a 35V Electrolítico	3	12
36	Capacitor de 0.1uF a 35V Electrolítico	1	4
37	Capacitor de 4.7uF a 35V Electrolítico	1	4
38	Rectificador puente de diodos W02 200V 1,5A	3	12
39	Terminal 4966K-ND (0,250' MALE)	2	8
40	Terminal 1267K-ND (0,110' MALE)	7	28
41	Zener 15V (1W) (Cód. Newark: 38C7683)	1	4
42	Zener 10V (1/2W) (Cód. Newark: 05R0373)	2	8
43	LM7815 tipo sombrero TO-3(K)	1	4
44	Diodo 1N4148 (Cód. Newark: 10M2940)	33	132
45	Transistor 2N2222 (Cód. Newark: 42K2503)	6	24
46	Transistor 2N3904 (Cód. Newark: 83C3116)	12	48
47	Transistor 2N3905 (Cód. Newark: 21M5203)	1	4
48	Transistor 2N6028 (PUT) (Cód. Newark: 45J2501)	3	12
49	Potenciómetro de precisión POT-50K (Cód. Newark: 3386C-503)	3	12
50	Potenciómetro de precisión POT-5K (Cód. Newark: 3386C-502)	3	12
51	Potenciómetro de precisión POT-10K (Cód. Newark: 3386C-103)	1	4
52	Potenciómetro de precisión POT-1K (Cód. Newark: 3386C-102)	1	4
53	Potenciómetro de precisión POT-20K (Cód. Newark: 3386C-203)	1	4
54	741-OPAMP (DIP) (Cód. Newark: 78K6012)	4	16
55	CD4011 (Quad NAND) (Cód. Newark: 58K8788)	3	12
56	CD4098(Dual monoestable) (Cód. Newark: 60K5138)	3	12
57	CD4082 (DUAL AND) (Cód. Newark: 60K5135)	3	12
58	Oscilador LM555(DIP) (Cód. Newark: 58K8943)	1	4
59	Transformadores de impulso Murata 1003C	6	24
60	Zócalo para integrado de 14 Pines (7 por lado)	6	24
61	Zócalo para integrado de 16 Pines (8 por lado)	4	16
62	Zócalo para integrado de 8 Pines (4 por lado)	4	16
63	Arte de tarjeta electrónica (20X30) Doble capa	--	4
64	Conectores grandes hembra 100und(Cód. Newark: 96F7734)	5	15
65	Conectores pequeños hembra 100und(Cód. Newark: 96F7411)	5	15
66	Conectores grande macho 100und(Cód. Newark: 1266K-ND)	5	15
67	Conectores pequeños macho 100und(Cód. Newark: 1211K-ND)	5	15

ELEMENTOS DE TABLERO DE POTENCIA			
ITEM	ELEMENTO	CANTIDAD POR MAQUINA	CANTIDAD TOTAL
1	SCR tipo perno TO-64 (Cód. Digi-Key: CS8-12IO2)	6	18
2	Diodo Rectificador tipo redondo (Cód. Newark: 16F120)	6	18
3	Disipador con resistencia térmica 5,5°C/W	12	36
4	Resistencia de 22 OHM 5W (Cód. Newark: 41K9203)	6	18
5	Resistencia bulk de 0.1 OHM, 25W* (Cód. Newark: TMC25- 10 -ND)	20	60
6	Capacitor axial 0,1uF 10% 850v	6	18
7	Conectores cable(100unidades) (Cód. Newark: 96F7911)	5	15
8	Conectores cables(100unidades) (Cód. Newark: 96F7172)	5	15
9	Cable #16 CARRETE DE 300m (Cód. Newark: 45M6441)	5	15
10	Cable #18 CARRETE DE 300m(Cód. Newark: 45M6736)	5	15
11	Marquillas redondas de números y letras para cables (caja 100unid)	10	30
12	Standard Terminal Block, No. Pos:21(Cód. Newark: 07J5434)	2	6
13	Standard Terminal Block, No. Pos:14 (Cód. Newark: 07J5434)	1	3
14	Standard Terminal Block, No. Pos:6 (Cód. Newark: 07J5421)	2	6

ELEMENTOS DE PANEL FRONTAL SUPERIOR E INFERIOR			
ITEM	ELEMENTO	CANTIDAD POR MAQUINA	CANTIDAD TOTAL
1	Switch de 3 terminales (Cód. Newark: 21F778)	1	3
2	Potenciómetro pot - 5K 2W (Cód. Newark: 04F8759)	1	3
3	Banana Jack (Negro) 1000V 16A	100	300
4	Banana Jack (Amarillo) 1000V 16A	75	225
5	Banana Jack (Blanco) 1000V 16A	0	0
6	Banana Jack (Verde) 1000V 16A	50	150
7	Binding Post Negro JOHNSON/EMERSON. Terminal negro	18	54
8	Binding Post Rojo JOHNSON/EMERSON. Terminal rojo	6	18
9	Lámpara de neón rojo (Cód. Newark: 50F6206)	1	3
10	Diseño panel Frontal Superior e inferior	2	6
11	Acrílico para panel frontal superior e inferior	2	6

ELEMENTOS DE PROTECCIÓN			
ITEM	ELEMENTO	CANTIDAD POR MAQUINA	CANTIDAD TOTAL
1	Disyuntor -3polos 480VAC 32A	1	3
2	Disyuntor -3polos 480VAC 10A	2	6
3	Disyuntor-2polos 480VAC 10A	1	3
4	Disyuntor-1polo 480VAC 32A	2	6

5	Portafusibles y fusibles 600V 20A	4	12
6	Portafusibles y fusibles 600V 10A	15	45
7	Portafusibles y fusibles 600V 5A	3	9
8	Portafusibles para riel y fusibles 600V 5A	3	9

TRANSFORMADORES			
ITEM	ELEMENTO	CANTIDAD POR MAQUINA	CANTIDAD TOTAL
1	Transformador monofásico para voltaje de campo (Vp208vrms--Vs140vrms)	1	3
2	Transformador trifásico de sincronismo (Vp208vrms--Vs18vrms)	1	3
3	Transformador trifásico de potencial NATRA 121376(Vp208vrms-Vs105vrms-105vrms-210vrms)	1	3
4	Transformador monofásico de potencia INATRA (Vp120-Vs270Vrms)	1	3

COSTOS TOTALES INCURRIDOS EN LA REALIZACIÓN DE TRES UNIDADES EDUCATIVAS TIPO MAWDSLEY'S		
ITEM	DESCRIPCIÓN	VALOR
1	Elementos electrónicos y eléctricos comprados a través del presupuesto del laboratorio de electrónica de Potencia. Proveedor: ElectroAvilés.	\$ 10.000,00
2	Transformadores trifásicos y monofásicos comprados a través del presupuesto del laboratorio de electrónica de Potencia. Proveedor: INATRA.	\$ 6.300,00
3	Restauración de estructuras metálicas.	\$ 600,00
4	Elementos que no fueron considerados en el presupuesto inicial como: acrílico, diseños frontales, brocas, disyuntores adicionales, etc.	\$ 900,00
COSTO TOTAL		\$ 17.800,00

BIBLIOGRAFÍA

- [1] **Recalde Ángel**, "Modernización De Equipo Educacional Inglés
Convertidor De Tiristores Mawdleys"
Consultado Diciembre 2010

- [2] **monografías**, "REPORTE DE PRACTICAS Y SIMULACIONES"
<<http://www.monografias.com/trabajos12/repract/repract.shtml#PRACDOS>>
Consultado Febrero 2011

- [3] **digikey**, "Catálogo de resistencias 5W Digikey"
<<http://parts.digikey.com/1/parts/787744-res-alum-housed-10-ohm-25w-1-tmc25-10.html>>
Consultado Febrero 2011

- [4] **digikey**, "Catálogo de diodos Digikey"
<<http://parts.digikey.com/1/parts/411788-diode-std-rec-1200v-16a-do-4-16f120.html>>
Consultado Febrero 2011

- [5] **Muhammad H. Rashid**, "Electrónica de Potencia"
Consultado Mayo 2011