

ESCUELA SUPERIOR POLITÉCNICA DEL LITORAL
Facultad de Ingeniería en Electricidad y Computación

“Estudio de la Coordinación de Protecciones por Métodos
Computarizados aplicados al Sistema Eléctrico LA TOMA
(INTERAGUA)”

INFORME DE MATERIA DE GRADUACIÓN

Previo a la obtención del título de:

INGENIERO EN ELECTRICIDAD ESPECIALIZACIÓN
POTENCIA

Presentado por:

Luis Felipe Apolo Vélez
Jonathan Gabriel Castro Freijó
Pablo Isaac Montoya Calasanz

GUAYAQUIL – ECUADOR
2011

AGRADECIMIENTO

Agradecemos principalmente a Dios por todo lo bueno que nos brinda a diario y por las fuerzas que nos da para seguir adelante con nuestros propósitos, a nuestros padres por la confianza y el apoyo que nos brindan para ser mejores personas y poder salir adelante, al Ing. Juan Saavedra Mera, director de tesis, por su guía y valiosa ayuda prestada en el desarrollo del presente proyecto, al Ing. "Gustavo Bermúdez Flores", delegado de la misma y a todos las personas quienes contribuyeron con su conocimiento a lo largo de nuestra vida universitaria e hicieron posible que este sueño se haga realidad.

DEDICATORIA

Dedico el presente trabajo a mis padres que han sido mi pilar fundamental y el ejemplo a seguir en la vida, su lucha y perseverancia a servido para poder cumplir con mis metas; a mis tres hermanas que siempre estuvieron cuando más las necesite; a mi novia que ha estado conmigo en las buenas y en las malas; a todos mis seres queridos, les doy gracias por todo.

Luis Felipe Apolo Vélez

Dedico el presente trabajo a mis padres:
por su apoyo durante mis estudios
y amor incondicional en cada paso que doy.

Jonathan Gabriel Castro Freijó

A mis padres que me brindaron su apoyo, comprensión, y supieron darme el ejemplo necesario para salir adelante; a mis hermanas que son las personas que más quiero en la vida.

Pablo Isaac Montoya Calasanz

TRIBUNAL DE SUSTENTACION

Ing. Juan Saavedra
Profesor Materia de Graduación

Ing. Gustavo Bermúdez Flores
Profesor Delegado del Decano

DECLARACION EXPRESA

“La responsabilidad por los hechos, ideas y doctrinas expuestos en este trabajo nos corresponden exclusivamente, y el patrimonio intelectual de la misma a la ESCUELA SUPERIOR POLITECNICA DEL LITORAL.”

Luis Felipe Apolo Vélez

Jonathan Gabriel Castro Freijó

Pablo Isaac Montoya Calasanz

RESUMEN

El trabajo que se describe tiene como finalidad realizar el análisis y coordinación de las protecciones de un sistema eléctrico; así como la actualización de los relés de protección, en nuestro caso será del sistema eléctrico de potencia de la Estación de Bombeo “LA TOMA” (Interagua).

Para realizar la correcta coordinación de las protecciones se deben tener todos los datos correspondientes a: cargas, valores nominales de corriente, voltaje, potencia, impedancias de líneas, generadores, transformadores, motores, capacitores y demás elementos; datos que se presentan en tablas detalladas y que fueron obtenidos directamente del sistema en estudio y de tablas con valores estandarizados de conductores y demás; para el caso de actualización de relés analógicos por relés digitales, se debe tener los respectivos parámetros de coordinación y curvas de operación, tanto de los relés existentes como los propuestos a actualizar. De igual manera se deben realizar previamente estudios de flujo de carga, estudio de corto circuito, para de esta manera poder aplicar los criterios de coordinación más adecuados según el elemento o los elementos a proteger.

En el presente trabajo se hace un énfasis especial en el uso de métodos de análisis computarizados, que nos permitan realizar de manera más rápida y

eficaz el análisis del sistema eléctrico en cuestión. Para el análisis de flujo de carga y el estudio de cortocircuito, se hizo uso del simulador Power World, mientras que para la coordinación de protecciones, además de los criterios de los integrantes de este trabajo, también se utilizó como respaldo Excel para coordinar las curvas de los relés correspondientes.

Además se recomienda la modernización de las protecciones, en este caso colocar relés digitales, los cuales presentan mayor fiabilidad y además nos permiten realizar un monitoreo en tiempo real de los parámetros del sistema de protecciones y de los elementos a proteger.

INDICE GENERAL

RESUMEN.....	vi
INDICE DE CAPITULOS.....	ix
INDICE DE FIGURAS.....	xiii
INDICE DE TABLAS.....	xv
INTRODUCCION.....	xvii

CAPÍTULO 1.

1 Descripción de las Instalaciones

1.1	Introducción.....	1
1.2	Datos Generales de LA TOMA.....	4
1.2.1	Abastecimiento para la zona SUR de Guayaquil.....	4
1.2.2	Abastecimiento para la zona NORTE de Guayaquil.....	6
1.2.2.1.	Estación de Bombeo 1.....	6
1.2.2.2.	Estación de Bombeo 2.....	8
1.2.2.3.	Estación de Bombeo 3.....	9

CAPÍTULO 2.

2 Estudios de Flujo de Carga

2.1.	Introducción.....	11
2.2.	Criterios adoptados para el estudio.....	11
2.2.1	Flexibilidad Operacional.....	11
2.2.2	Niveles de Confiabilidad.....	12
2.2.3	Niveles de Sobrecarga.....	12
2.2.4	Regulación de Voltaje.....	12
2.3.	Análisis de Casos.....	13
2.4.	Datos del Sistema.....	13
2.4.1	Datos de barras de carga.....	13
2.4.2	Datos de líneas y conductores.....	14

2.4.3	Datos de transformadores de fuerza.....	15
2.5.	Resultados de los estudios de flujo de carga.....	16
2.5.1.	Voltajes en barras.....	17
2.5.2.	Consumo.....	17
2.5.3.	Factor de Potencia.....	17
2.5.4.	Carga de conductores.....	18
2.5.5.	Carga de transformadores.....	18
2.6.	Conclusiones del estudio de flujo de carga.....	19

CAPÍTULO 3.

3. Estudio de Cortocircuito

3.1.	Introducción.....	20
3.2.	Alcance de los estudios de Corto Circuito.....	21
3.3.	Datos del Sistema.....	22
3.3.1.	MVA de Corto Circuito.....	22
3.3.2.	Impedancias Equivalentes.....	23
3.4.	Datos de conductores.....	23
3.5.	Datos de transformadores de fuerza.....	23
3.6.	Resultados de los estudios de cortocircuito.....	24
3.6.1	Corriente de falla en cada barra.....	24
3.6.2	Capacidad de interrupción.....	25
3.7.	Conclusiones y recomendaciones.....	26

CAPÍTULO 4.

4. Coordinación de las Protecciones

4.1. Esquemas de Protecciones.....	28
4.1.1. Esquema General de Protección de Transformadores de la Subestación “Nueva” (Sector A y B).....	28
4.1.2. Esquema General de Protección de Transformadores de la Subestación “Antigua” (TR1 y TR2).....	29
4.1.3. Esquema Recomendado de Protección de Transformadores de la Subestación “Antigua” (TR1 y TR2).....	30
4.1.4. Esquemas de Protección de motores.....	31
4.1.4.1. Esquema General de Protección de Motores de 13.8 KV (3000 hp).....	31
4.1.4.2. Esquema General de Protección de Motores de 4.16 KV (1250 hp).....	31
4.2. Ajuste y Coordinación de las protecciones.....	32
4.2.1. Protección para los transformadores de la Subestación “Nueva” y “Antigua”.....	32
4.2.2. Protección de Alimentadoras.....	33
4.2.3. Protección de Motores.....	34
4.2.4. Coordinación de las protecciones.....	36
4.3. Resumen de Ajustes.....	72
4.4. Conclusiones y Recomendaciones.....	74

Conclusiones

Recomendaciones

Anexos

Bibliografía

ÍNDICE DE FIGURAS

Capítulo 1

Figura 1.1	Motores trifásicos de 3000HP, 13800 V, 116	5
Figura 1.2	Relé AEG PS451.....	5
Figura 1.3	Motores trifásicos de 1250 HP, 4160 V, 160 A	7
Figura 1.4	Protecciones analógicas de sobre corriente del interruptor general de entrada a EB1.....	7
Figura 1.5	Motores trifásicos (Estación de Bombeo 2).....	8
Figura 1.6	Motores trifásicos (Estación de Bombeo 3).....	9
Figura 1.7	Motor Management Relay 269 PLUS de General Electric.....	10
Figura 1.8	General Electric 735 Feeder Protection Relay.....	10

Capítulo 4

Figura 4.1	Esquema de Protección de Transformadores para Subestación “Nueva” (Sector A y B).....	28
Figura 4.2	Esquema de Protección de Transformadores para Subestación “Antigua” (TR1 y TR2).....	29
Figura 4.3	Esquema de Protección Recomendado para Transformadores de Subestación “Antigua” (TR1 y TR2).....	30
Figura 4.4	Protección de Motores de 3000 hp a 13.8 KV.....	31
Figura 4.5	Protección de Motores de 1250 hp a 4.16 KV.....	31
Figura 4.6	Esquema de Protección del Sector A.....	36
Figura 4.7	Coordinación Relés de Sobrecorriente (Sector A).....	40

Figura 4.8	Esquema de Protección del Sector B.....	42
Figura 4.9	Coordinación Relés de Sobrecorriente(Sector B).....	46
Figura 4.10	Esquema de Protección Planta de Tratamiento.....	48
Figura 4.11	Coordinación Relés de Sobrecorriente de la Planta de Tratamiento.....	51
Figura 4.12	Esquema de Protección de Estación de Bombeo 1 (EB1).....	53
Figura 4.13	Coordinación Relés de Sobrecorriente de la Estación de Bombeo 1 (EB1).....	57
Figura 4.14	Esquema de Protección Estación de Bombeo 3 y 2 (EB3 y EB2).....	59
Figura 4.15	Coordinación Relés de Sobrecorriente Estación de Bombeo 3 y 2.....	64
Figura 4.16	Esquema de Protección de la Planta Lurgi.....	67
Figura 4.17	Coordinación Relés de Sobrecorriente de la Planta Lurgi.....	70

INDICE DE TABLAS

Capítulo 2

Tabla 2.1	Datos de Barras de Carga.....	13
Tabla 2.2	Datos de Líneas y Conductores.....	14
Tabla 2.3	Datos de Transformadores de Fuerza.....	15
Tabla 2.4	Voltajes en Barras.....	17
Tabla 2.5	Consumo.....	17
Tabla 2.6	Cargabilidad de los conductores.....	18
Tabla 2.7	Cargabilidad de los transformadores.....	18

Capítulo 3

Tabla 3.1	Corrientes y MVA de cortocircuito.....	22
Tabla 3.2	Impedancias Equivalentes.....	23
Tabla 3.3	Corrientes de fallas trifásicas.....	24
Tabla 3.4	Corrientes de fallas de Línea a Tierra.....	25
Tabla 3.5	Capacidades de interrupción y momentánea.....	26

Capítulo 4

Tabla 4.1	Protección Motor 3000HP (Sector A).....	41
Tabla 4.2	Protección Transformador 12.5/16MVA (Sector A).....	41
Tabla 4.3	Protección Motor 3000HP (Sector B).....	47

Tabla 4.4	Protección Transformador 12.5/16MVA (Sector B).....	47
Tabla 4.5	Protección Barra Planta de Tratamiento.....	52
Tabla 4.6	Protección Transformador 12.5/16MVA (Sector B).....	52
Tabla 4.7	Protección Motor 1250HP (EB1).....	58
Tabla 4.8	Protección Transformador TR1- 10/12.5 MVA (EB1).....	58
Tabla 4.9	Protección Motor 1250HP (EB2 y EB3).....	65
Tabla 4.10	Proteccion de la Linea de la Barra 4.16KV a Barra EB2.....	65
Tabla 4.11	Protección Transformador TR2 - 10/12.5 MVA (EB2).....	66
Tabla 4.12	Protección Barra Planta Lurgi.....	71
Tabla 4.13	Protección Transformador TR2 - 10/12.5 MVA (EB2).....	71
Tabla 4.14	Resumen de Ajustes de Relés de Sobrecorriente.....	72

INTRODUCCIÓN

En el trabajo que se presenta se analiza el sistema eléctrico de la subestación La Toma (Interagua), se realizó el estudio de flujo de carga para determinar la situación eléctrica actual del sistema y verificar que sus elementos posean reserva suficiente para un funcionamiento normal en caso de alguna contingencia; también se realizó el estudio de corto circuito para conocer las corrientes máximas que circulan por cada una de los elementos del sistema en caso de alguna falla y se determinaron las capacidades de interrupción de tiempo inverso y momentáneas para la selección correcta de los interruptores, y poder realizar los ajustes respectivos de los elementos de protección.

Para realizar correctamente los ajustes es necesario aplicar los criterios de selección y analizar las corrientes en condiciones normales, bajo contingencia y corrientes de fallas, y lo más importante es que los ajustes se realizarán de tal manera que haya selectividad entre ellos y exista respaldo en caso de que alguno de ellos no envíe la señal respectiva de disparo al disyuntor.

Todos los elementos del sistema tienen igual importancia, por este motivo se protege a cada uno de ellos no solo de las corrientes excesivas sino también

de otras condiciones anormales, tales como son sobre voltaje y bajo voltaje ya que el sistema debe funcionar siempre con valores de voltaje entre el 95% y 105% del valor de voltaje nominal. Además vale recalcar que en los motores se debe tener un cuidado especial para que no funcionen a bajo voltaje, ya que el arranque sería más lento y como consecuencia tendríamos niveles de corriente excesivos que podrían causar daños al mismo motor y demás elementos de nuestro sistema eléctrico.



Fig. Sistema eléctrico de la subestación La Toma (Interagua)

CAPITULO 1

DESCRIPCION DE LAS INSTALACIONES

1.1. Introducción

La subestación La Toma (Interagua) es alimentada por su propia línea de transmisión aérea de 69 KV que arranca desde la salida #72 de la subestación Pascuales con conductor tipo LINNET 336.4 MCM y cuya longitud aproximada es de 10 Km, en simple terna, y además posee una conexión de respaldo para transferencia de carga desde la línea que se dirige de Pascuales a Daule.

El sistema eléctrico de La Toma, está conformado por dos subestaciones, conformadas por módulos de estructuras metálicas para 69KV. A la primera subestación "Nueva" (SE1) llega la línea desde Pascuales, y de aquí parte una derivación hacia la segunda subestación "Antigua" (SE2). Existen tres barras a 69 KV, de la primera se alimenta a los dos transformadores de 12.5/16 MVA, OA/FA, 69/13.8 KV (SE1) y a través de estos a la Estación de Bombeo 4 (cada transformador alimenta

a un sector de esta estación de bombeo, sector A y sector B respectivamente) que se interconectan a través de un disyuntor normalmente abierto, el cual sirve para hacer maniobras en caso de que algún transformador salga de servicio o este en mantenimiento; en cada sector se encuentran conectados 4 motores de 2400KW (3000HP), donde normalmente funcionan cuatro de los ocho motores, dos en cada estación respectivamente, esto debido a que el sistema de tubería soporta la presión máxima de 2 motores operando simultáneamente, es decir solo pueden funcionar máximo 2 motores en cada barra; la planta de tratamiento se alimenta desde el sector B.

Las otras dos barras de 69 KV (SE2) son alimentadas desde la primera barra de 69KV (SE1) y se interconectan a través de un disyuntor normalmente cerrado. De una de las barras del módulo de 69 KV se alimenta un transformador (TR1) de 10/12.5 MVA, OA/FA, 69/4.16 KV; donde existe también un módulo de estructuras metálicas para 4.16 KV; a este módulo llega la alimentación del transformador (TR1) a través de un disyuntor de aceite, de esta barra se alimenta a la estación de bombeo N°1 (EB1), la cual está conformada por cuatro (4) electrobombas de 1250 HP. Junto a la otra barra de 69KV se encuentra un segundo transformador (TR2), de similares características al primero; y de las barras aéreas de 4,16 KV salen dos (2) líneas: una para la

planta de tratamiento antigua y otra para la estación de bombeo N° 2, la cual es subterránea con cables aislados, que salen desde el disyuntor “D” y llegan al disyuntor “F”, y de este se alimenta al Centro de Control de Motores N° 2 (EB2), conformada por cinco (5) electrobombas de 1250 HP; la estación de bombeo N°3 (EB3) es alimentada a través de una conexión desde la estación de bombeo N° 2 (EB2), la cual está conformada por tres (3) electrobombas de 1250 HP. Existe también la interconexión entre las barras de 4.16KV, desde TR2 a EB1 (interconexión E), la cual permanece normalmente abierta, y solo es cerrada en caso de emergencia o durante el mantenimiento del transformador TR1. La implementación de una segunda interconexión de los sistemas de 4.16KV, desde EB1 hasta EB2 (interconexión G), se la realizó con el objeto de que se pueda alimentar al centro de carga N°2 desde el transformador TR1 en caso de mantenimiento del transformador TR2. Por último una tercera interconexión de los sistemas de 4.16 KV, desde TR1 hasta EB3 (interconexión EB3), se la realizo con el objeto de poder suplir al centro de carga N° 3 a través del transformador TR1 en caso de mantenimiento del transformador TR2. En el esquema se consideró conveniente utilizar disyuntores de 69 KV, uno para cada transformador, para una mejor protección de los mismos con la utilización de los relés diferenciales.

1.2. DATOS GENERALES DE “LA TOMA” - INTERAGUA

1.2.1. Abastecimiento para la zona SUR de Guayaquil

El abastecimiento para la zona sur de Guayaquil se lo hace a través de la estación de bombeo 4, la cual está conformada por dos sectores idénticos:

- SECTOR A
- SECTOR B

SECTOR A y SECTOR B

En cada sector se encuentran instalados cuatro motores o grupos. Las características de los motores son las siguientes:

Motores trifásicos de 2400KW (3000HP), 13800V, 118 A, dispuestos verticalmente. Los motores poseen protección contra sobre-corriente, sobretensiones, mínimo voltaje. Todas estas protecciones están integradas dentro del AEG PS 451. Poseen bancos de capacitores de 1050 KVAR.



Figura 1.1. Motores trifásicos de 3000HP, 13800 V, 116 A



Figura 1.2. Relé AEG PS 431

1.2.2. Abastecimiento para la zona NORTE de Guayaquil

El abastecimiento para la zona norte de Guayaquil se lo hace a través de tres estaciones de bombeo:

- Estación de Bombeo 1 (EB1)
- Estación de Bombeo 2 (EB2)
- Estación de Bombeo 3 (EB3)

1.2.2.1 Estación de Bombeo 1

Está conformada por cuatro motores de las siguientes características:

Motores trifásicos de 1250 HP, 4160 V, 166 A, dispuestos horizontalmente. Las protecciones de los motores se encuentran integradas dentro del MOTOR MANAGEMENT RELAY 269 PLUS de General Electric. Se encuentran instalados bancos de capacitores de 1200 KVAR.

Las protecciones de los motores son:

- Relés de sobre-corriente en las fases secundarias a, b, c.
- Relé de sobre-corriente en el neutro.
- Relé diferencial.
- Relé para bajo voltaje.



Figura 1.3. Motores trifásicos de 1250 HP, 4160 V, 160 A



Figura 1.4. Protecciones analógicas de sobre corriente del interruptor general de entrada a EB1

1.2.2.2. Estación de Bombeo 2

Posee cinco motores de las mismas características de los anteriores. Las protecciones de los motores se encuentran integradas dentro del MOTOR MANAGEMENT RELAY 269 PLUS de General Electric.

Se encuentran instalados bancos de capacitores de 1500 KVAR.



Figura 1.5. Motores trifásicos (Estación de Bombeo2)

1.2.2.3. Estación de Bombeo 3

Este sector contiene tres motores de las mismas características de los anteriores. Las protecciones de los motores se encuentran integradas dentro del MOTOR MANAGEMENT RELAY 269 PLUS de General Electric. Posee las protecciones de los relés 50 y 51, integradas en un dispositivo General Electric 735 Feeder Protection Relay y una protección Guarda motor General Electric PQM II Power Quality Meter.

Se encuentran instalados bancos de capacitores de 3X300 KVAR.



Figura 1.6. Motores trifásicos (Estación de Bombeo3)



Figura 1.7. MOTOR MANAGEMENT RELAY 269
PLUS de General Electric.



Figura 1.8. General Electric 735 Feeder Protection
Relay

CAPITULO 2

ESTUDIOS DE FLUJO DE CARGA

2.1. Introducción

El estudio de flujo de carga es de gran importancia en la planeación y diseño de sistemas eléctricos de potencia, así como en la determinación de las mejores condiciones de operación de sistemas existentes. La información principal a obtener de un estudio de flujo de carga, es la magnitud y el ángulo de fase del voltaje en cada barra y las potencias real y reactiva que fluyen en cada línea. En la actualidad existen herramientas computacionales que simplifican el estudio de sistemas de potencia; en nuestro caso, para el estudio de flujo de carga utilizaremos el Simulador Power World 15.

2.2. Criterios adoptados para el estudio.

2.2.1. Flexibilidad Operacional

El sistema no tiene una buena flexibilidad, solo operará recibiendo energía del sistema nacional interconectado, aunque

consta con dos generadores de 250KVA pero solo son auxiliares y no abastecen a toda la planta.

2.2.2 Niveles de Confiabilidad.

El sistema provee una continuidad de servicio ante fallas en alguno de sus elementos, o durante el mantenimiento de uno de los transformadores.

2.2.3 Niveles de sobrecarga.

No se aceptan sobrecarga en los cables del Sistema mayores a la cargabilidad establecida en las especificaciones técnicas. Pero tienen suficiente reserva ante cualquier anomalía en el sistema.

Los transformadores en condiciones normales operan con buena reserva, pero en caso de mantenimiento de uno de ellos se encuentran sobrecargados, pero no se excede la carga a un valor mayor a su capacidad FA.

2.2.4 Regulación de Voltaje.

Los voltajes a nivel de barras del Sistema no deben exceder del +/- 5% hacia arriba y hacia abajo, ante cualquier contingencia operativa.

2.3 Caso de Análisis

Se realizara el análisis del sistema eléctrico de “La Toma” en operación normal y como base el estado de máxima carga.

2.4 Datos del Sistema.

2.4.1 Datos de barras de carga

Barra	MW	MVAR
Barra pascuales	20,79	4,33
Barra de 69	20,63	3,94
Sector A	4,8	1,4
Sector B	6,9	1,4
Barra de 69 - 1	8,93	0,76
Barra de 4.16	6,1	0,71
EB1	2,81	1,76
EB2	4,67	2,16
EB3	1,87	1,16

Tabla 2.1 Datos de barras de carga

2.4.2 Datos de líneas y conductores

DE	A	Secuencia (+)= Secuencia (-)				Secuencia Zero				Cargabilidad
		p.u.		Ohmios		p.u.		Ohmios		
		R	X	R	X	R	X	R	X	
Pacuales	Interagua	0,0349296	0,086536	1,663	4,12		0,2747322		13,08	25
Barra de 69	Barra de 69 1	0,0002794	0,000692	0,013304	0,03296		0,0020769		0,09888	15
Barra de 4.16	EB 2	0,00385	0,00448	0,00066627	0,000775291	0,009625	0,0112	0,0016657	0,001938227	12
EB2	EB 3	0,00385	0,00448	0,00066627	0,000775291	0,009625	0,0112	0,0016657	0,001938227	12
Barra de 4.16	EB 1	0,00385	0,00448	0,00066627	0,000775291	0,009625	0,0112	0,0016657	0,001938227	12
EB 1	EB 2	0,00385	0,00448	0,00066627	0,000775291	0,009625	0,0112	0,0016657	0,001938227	12
EB2	EB3	0,00385	0,00448	0,00066627	0,000775291	0,009625	0,0112	0,0016657	0,001938227	12

Tabla 2.2 Datos de líneas y conductores

2.4.3 Datos de Transformadores de Fuerza.

	% referido a datos nominales del transformador	referido a 100 MVA p.u.	Capacidad (MVA)	Capacidad máxima(MVA)	V1/V2	Conexión	R a tierra (Ω)	R a tierra (p.u.)
Transformador sector A	7,78	0,486	12,5	16	69/13.8	Δ - Y aterrizada	2	1,050199538
Transformador sector B	7,78	0,486	12,5	16	69/13.8	Δ - Y aterrizada	2	1,050199538
Transformador 1	8,81	0,705	10	12,5	69/4.16	Δ - Y aterrizada	2	11,55695266
Transformador 2	8,81	0,705	10	12,5	69/4.16	Δ - Y aterrizada	2	11,55695266

Tabla 2.3 Datos de Transformadores de Fuerza.

2.5 Resultados de los Estudios de Flujo de Carga.

Los resultados de Flujo de carga serán presentados principalmente en forma grafica por ser el método más conciso y usualmente mas informativo. El flujo del sistema puede ser rápidamente analizado con la presentación grafica y relacionar la configuración del sistema, condiciones operativas y resultados.

El análisis del flujo de carga muestra lo siguiente:

- a) Voltaje en barras.
- b) Consumo de la planta.
- c) Factor de Potencia. Requerimientos de potencia Reactiva.
- d) Carga sobre todos los conductores y transformadores, verificar que la carga este dentro de la capacidad de transmisión para condiciones normales y contingencias operativas.

2.5.1 Voltajes en barras

VOLTAJE			
Barras	p.u	KV	Fase
Barra pascuales	1	69	0
Barra de 69	0,9891	68,25	-0,955
Sector A	0,9819	13,55	-2,331
Sector B	0,9816	13,55	-2,934
Barra de 69 1	0,9891	68,25	-0,958
Barra de 4.16	0,9862	4,1	-3,485
EB1	0,9874	4,11	-2,12
EB2	0,986	4,1	-3,496
EB3	0,9859	4,1	-3,5

Tabla 2.4 Voltajes en barra caso base

2.5.2. Consumo

	MW	MVAR	MVA
Carga	20,79	4,33	21,2

Tabla 2.5 Consumo caso base

2.5.3. Factor de Potencia.

La planta trabaja a un factor de potencia de 0,931

$$fp = \frac{20,79 \text{ MW}}{21,2 \text{ MVA}} = 0.981$$

2.5.4. Carga de Conductores

De	A	Corriente (A)	Capacidad (MVA)	Carga (MVA)	% de carga
Pascuales	Barra 69	177,6	25	21,23	85%
Barra 69	Barra 69_1	75,65	15	9,04	60%
Barra 4,16	EB2	664,06	12	4,78	40%
EB2	EB3	265,63	12	1,91	16%
Sector B	Planta de Tratamiento	89,5	5	2,14	43%
Barra 4,16	Planta lurgi	201,9	12	1,45	12%
EB1	EB3	271	12	0,00	0%
EB1	EB2	401,22	12	0,00	0%
Barra 4,16	EB1	397,51	12	0,00	0%

Tabla 2.6 Cargabilidad de los conductores caso base.

En condiciones normales están desconectadas

2.5.5. Carga de los Transformadores.

CARGABILIDAD DE LOS TRANSFORMADORES					
	Valor de corriente lado de baja (A)	Capacidad (MVA)	Capacidad Maxima (MVA)	Carga (MVA)	% de Carga
Transformador sector A	213,06	12,5	16	5	31,25
Transformador sector B	300,1	12,5	16	7,04	44,01
Transformador 1	395,86	10	12,5	2,82	22,53
Transformador 2	859,34	10	12,5	6,11	48,85

Tabla 2.7 Cargabilidad de transformadores caso base

2.6 Conclusiones del Estudio de Flujo de Carga

La planta trabaja adecuadamente en condiciones normales y mientras alguno de los transformadores se encuentre en mantenimiento.

En base al estudio de flujo de carga se puede concluir que las líneas y transformadores no están sobrecargados y tienen suficiente reserva en caso de contingencia o de un aumento en la carga del sistema. La línea más cargada es la que viene desde Pascuales hasta la subestación, que está al 85% de su capacidad de transmisión.

Durante la operación normal del sistema, los valores de voltaje en las barras se encuentran entre 1 y 0.98 p.u. Mientras que al presentarse alguna contingencia dichos valores de voltaje decaen pero se mantienen dentro del rango requerido, los mismos que se pueden ver en ANEXOS 2.

CAPITULO 3

ESTUDIO DE CORTO CIRCUITO

3.1. Introducción

En el análisis de corto circuito, las fallas del sistema se manifiestan como condiciones anormales de operación que nos podrían conducir a uno de los siguientes fenómenos:

- Indeseables flujos de corrientes.
- Presencia de corrientes de magnitudes exageradas que podrían dañar los equipos.
- Caída de Voltaje en la vecindad de la falla que puede afectar adversamente la operación de las maquinas rotatorias.
- Creación de condiciones peligrosas para la seguridad del personal.

El sistema de alimentación de La Toma (INTERAGUA) requiere realizar estudios de cortocircuito para resolver las situaciones críticas

señaladas, y obtener la información básica para la coordinación de las protecciones. Los estudios se realizarán con los siguientes objetivos:

- Determinar el efecto de las corrientes de falla en los componentes del sistema tales como cables, barras y transformadores durante el tiempo que persista la falla.
- Los estudios determinarán las zonas del sistema en donde la falla puede resultar en depresión inaceptable de voltajes.
- Determinar el ajuste de los equipos de protección, los cuales son establecidos considerando el sistema bajo condiciones de falla.

3.2. Alcance de los estudios de Corto Circuito.

Considerando que el Sistema de La Toma (INTERAGUA) se caracteriza por ser un sistema típicamente aterrizado, el estudio de corto circuito considera los siguientes tipos de falla:

- Falla Trifásica a tierra.
- Falla de línea a tierra.

La falla trifásica a tierra es a menudo, para este tipo de sistema, la más severa de todas, por ello es costumbre de simular solamente la falla trifásica cuando se busca las magnitudes máximas de corriente de falla; sin embargo se verificara que la corriente de falla a tierra no exceda la corriente trifásica.

3.3. Datos del Sistema

La información básica es aplicable a nuestro caso de análisis, pero su aplicación depende del tipo de corriente de falla a determinar.

Impedancias Equivalentes en el Punto de Entrega de CELEC

La Empresa Eléctrica nos ha entregado los MVA de Corto Circuito y las Impedancias de Thevenin en la Barra de Interconexión de la Industria (INTERAGUA) con la Empresa (EMELEC). La información ha sido trasladada a la base de 100MVA y 69KV y se indican en los literales 3.3.1 y 3.3.2 descritos a continuación.

3.3.1 MVA de Corto Circuito

Tipo de Falla	Corriente de Falla p.u.	Angulo	Corriente de Falla Amperios	MVA de Corto Circuito
Trifásica	7,78	-90.06	6509,833468	778
Línea-Tierra	2,98	-90.00	2493,483771	298

Tabla 3.1 Corrientes y MVA de Corto Circuito

3.3.2 Impedancias Equivalentes

Tipo de Falla	Magnitud	Angulo	R + jX	X/R
	p.u.		Ohmios	
ZQQ-1	0,1413	71,72	6,73	3,03
ZQQ-0	0,33606	90	16	0,00

Tabla 3.2 Impedancias Equivalentes.

Estas Impedancias se aplicarán para los cálculos de la corriente momentánea y la corriente a interrumpir debido a que la Empresa Eléctrica es considerada siempre como una barra infinita que se caracteriza por no tener decremento AC.

3.4. Datos de Conductores

Los conductores son elementos pasivos en el análisis de corto circuito, sus características técnicas son similares a las aplicadas en los estudios de flujo de carga.

3.5. Datos de Transformadores de Fuerza

Igual que en el caso de los conductores los Transformadores son elementos pasivos en el análisis de corto circuito, sus características técnicas son similares a las aplicadas en los estudios de flujo de carga.

3.6. Resultados de los Estudios de Corto Circuito

Las corrientes de cortocircuito han sido calculadas considerando los criterios técnicos aprendidos. La falla Trifásica a tierra y línea a tierra se aplica a cada barra del sistema.

Caso de Análisis

En el ANEXO 4 se adjunta los gráficos de los resultados de las corridas de Corto Circuito del Caso base en cada barra, que se resumen a continuación:

3.6.1. Corriente de Falla en cada barra

Corriente de falla trifásica en cada barra

Corrientes trifásicas			
	p.u.	Amperios	Angulo
Barra pascuales	7,184	6011,36	-70,27
Barra de 69	4,33	3622,89	-68,8
Sector A	1,413	5913,42	-83,52
Sector B	1,415	5919,67	-83,33
Barra de 69 1	4,316	3611,23	-68,79
Barra de 4.16	1,078	14960,00	-84,69
EB1	1,076	14936,30	-85,31
EB2	1.072	14881,80	-84,78
EB3	1,067	14802,30	-84,58

Tabla 3.3 Corrientes de Fallas trifásicas

Corriente de falla de línea a tierra en cada barra

Corrientes de Línea a Tierra			
	p.u.	Amperios	Angulo
Barra pascuales	4,955	4146,12	-81,07
Barra de 69	2,831	2368,74	-81,49
Sector A	1,574	6586,40	-85,8
Sector B	1,576	6593,83	-85,82
Barra de 69 1	2,822	2360,87	-81,49
Barra de 4.16	1,17	16234,70	-87,35
EB1	1,168	16208,60	-87,2
EB2	1,16	16096,80	-87
EB3	1	15959,60	-86,67

Tabla 3.4 Corrientes de Fallas Línea-Tierra

3.6.2. Capacidad de Interrupción y momentáneas

Para el cálculo respectivo de la capacidad de interrupción se realizó las operaciones respectivas de acuerdo a lo que se muestra en el ANEXO 3. Las capacidades de interrupción en cada barra son las siguientes.

Capacidades de Interrupción y Momentáneas		
	Momentánea	Interrupción
Barra pascuales	1839,172	1034,534
Barra de 69	1108,421	623,487
Sector A	318,025	203,536
Sector B	318,361	203,751
Barra de 69 1	1104,854	621,48
Barra de 4.16	242,531	155,22
EB1	242,147	154,974
EB2	241,264	154,409
EB3	239,975	153,584

Tabla 3.5 Capacidades de Interrupción y Momentáneas

3.7. Conclusiones y recomendaciones

- Las corrientes de falla que circulan en el sistema son de valores muy altos, independientemente del lugar donde se produzca la falla, por lo que es necesario que la falla sea despejada en el menor tiempo posible.
- Los niveles de voltaje en las barras se ven afectados, debido a las altas corrientes durante una falla a consecuencia de las caídas de voltaje en las líneas.

CAPITULO 4

COORDINACION DE LAS PROTECCIONES

Los estudios de flujo de carga y Corto Circuito del sistema la Toma (Interagua) son la base para el ajuste y coordinación de las Protecciones del Sistema. Los estudios se realizaran con los siguientes objetivos:

- Determinar del ajuste de los equipos de protección, los cuales son establecidos considerando el sistema bajo condiciones de falla.
- Determinar la coordinación de las Protecciones del sistema la Toma (INTERAGUA) propiamente y con la Protecciones del Sistema de la Empresa Eléctrica.
- La aplicación del Estudio permitirá el despeje oportuno y selectivo de las fallas del sistema.

4.1. Esquemas de Protecciones

4.1.1. Esquema General de Protección de Transformadores de la Subestación “Nueva” (Sector A y B)

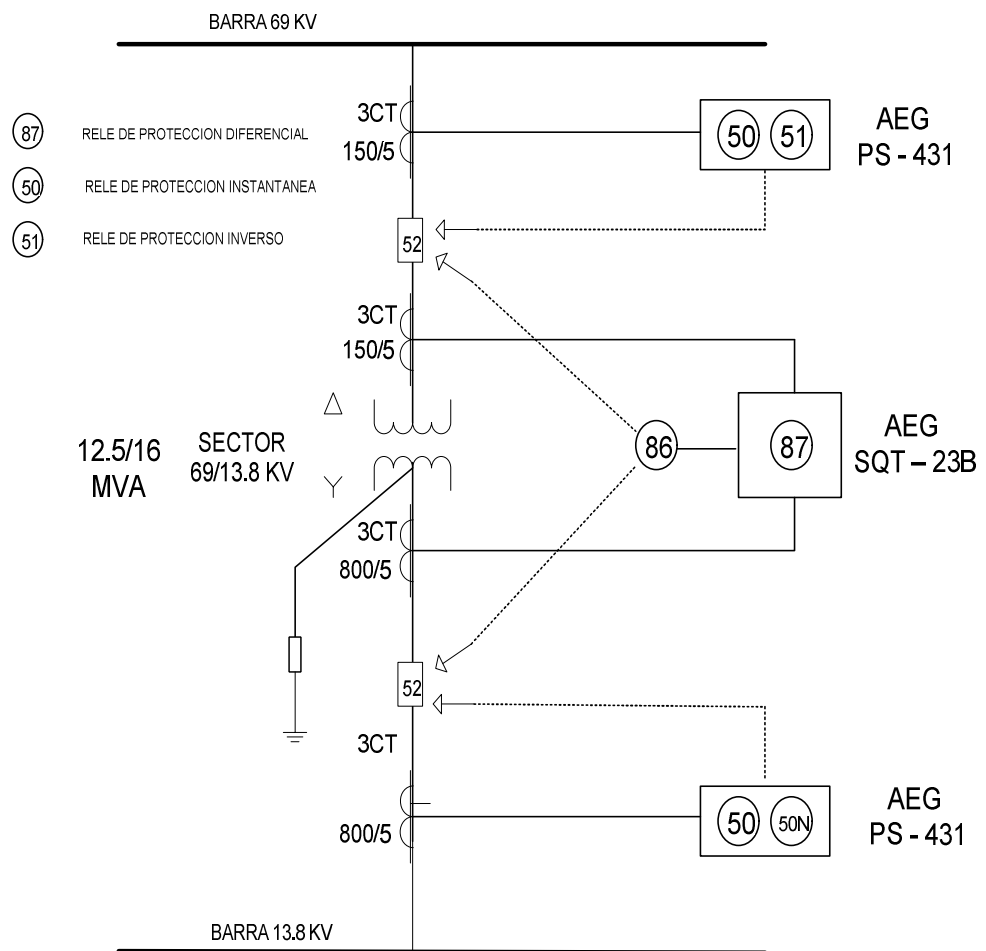


Figura 4.1 Esquema de Protección de Transformadores para Subestación “Nueva” (Sector A y B)

4.1.2. Esquema General de Protección de Transformadores de la Subestación “Antigua” (TR1 y TR2)

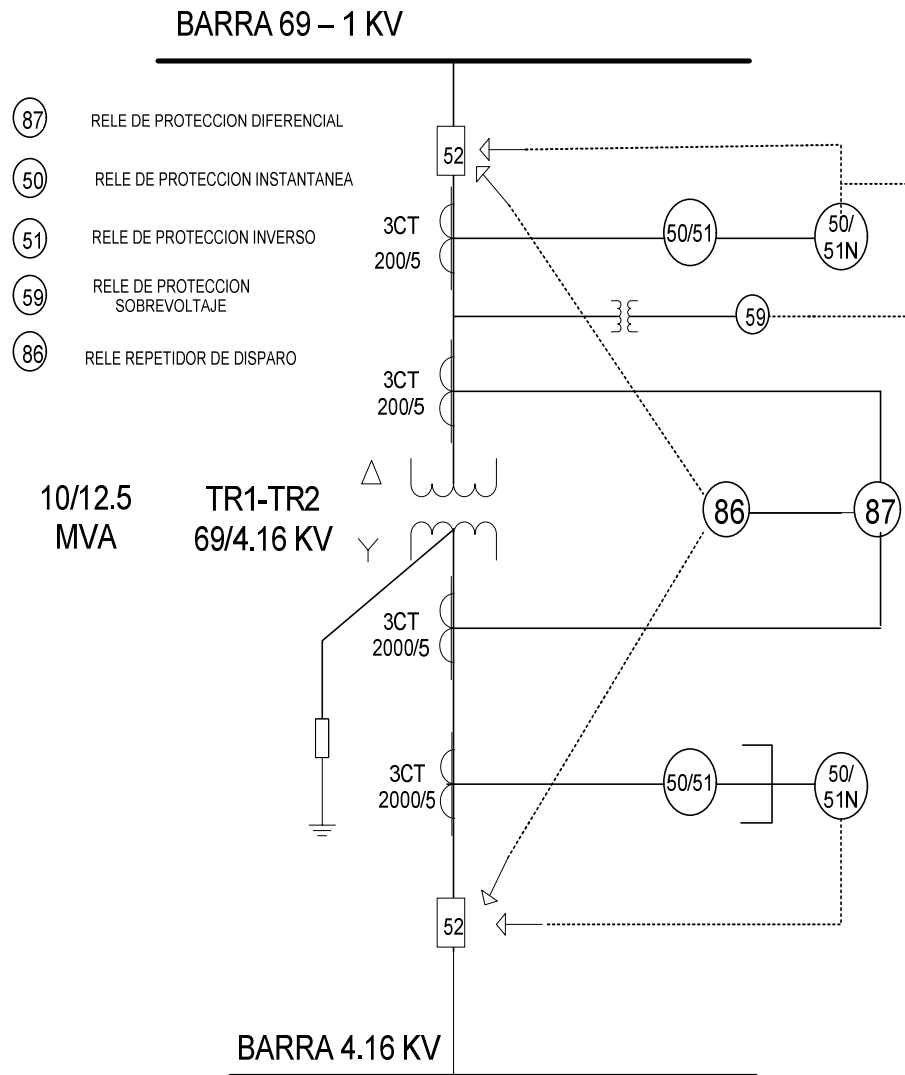


Figura 4.2 Esquema de Protección de Transformadores para Subestación “Antigua” (TR1 y TR2)

4.1.3. Esquema Recomendado de Protección de Transformadores de la Subestación “Antigua” (TR1 y TR2)

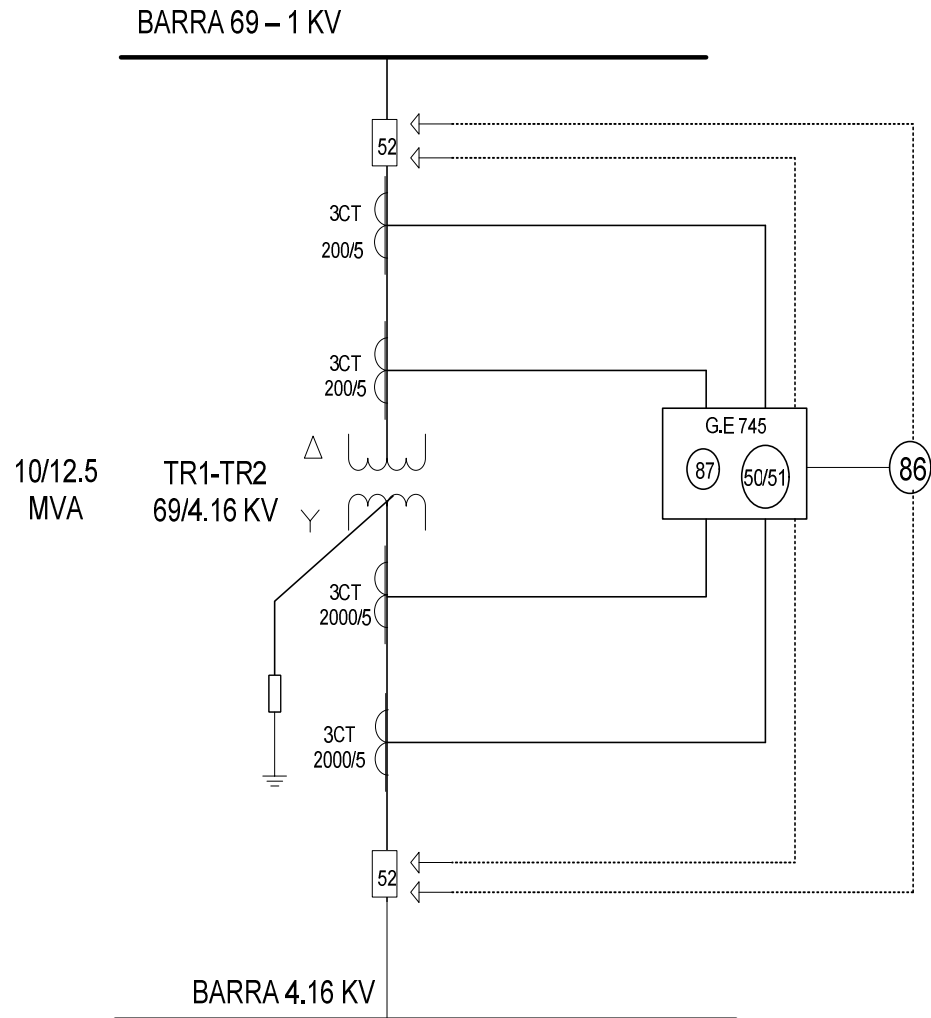


Figura 4.3. Esquema de Protección Recomendado para Transformadores de Subestación “Antigua” (TR1 y TR2)

4.1.4. Esquemas de Protección de motores

4.1.4.1. Esquema General de Protección de Motores de 13.8 KV (3000 hp)

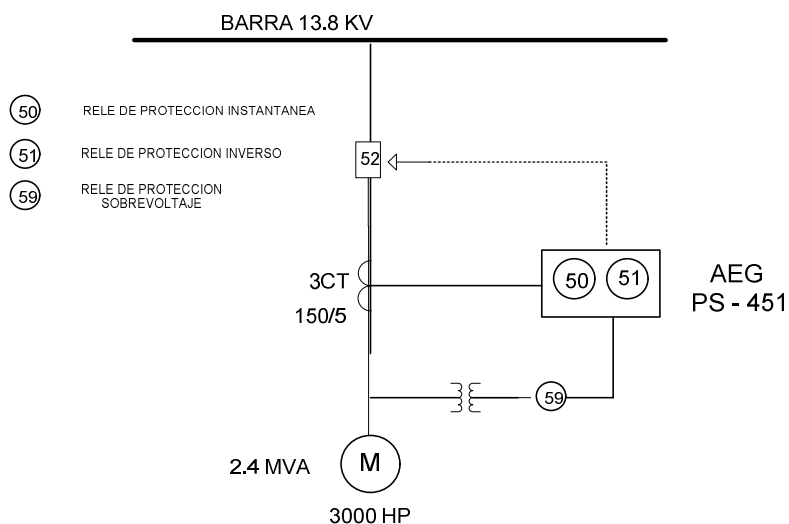


Figura 4.4 Protección de Motores a 13.8 KV

4.1.4.2. Esquema General de Protección de Motores de 4.16 KV (1250 hp)

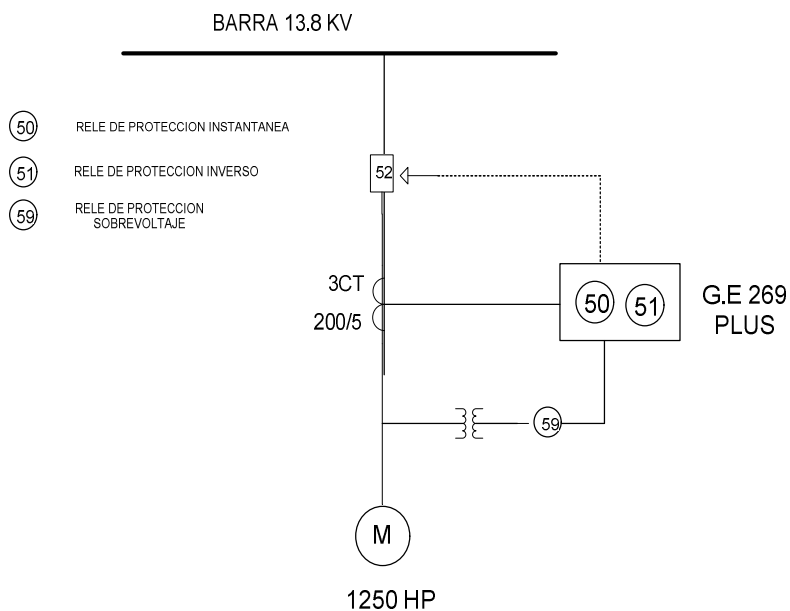


Figura 4.5 Protección de Motores a 4.16 KV

4.2. Ajuste y Coordinación de las Protecciones

La información básica para el ajuste y coordinación de las protecciones provienen de los estudios de flujo de carga, Cortocircuito y los esquemas de Protección indicados en la sección anterior.

4.2.1 Protección para los transformadores de la Subestación “Nueva” y “Antigua”

a. Transformador Sector A 69/13.8 KV

AEG – PS 431 (Multifunctional overcurrent time)

- Protección de Sobrecorriente IEC 51 EXTREMELY INVERSE STD en los lados de ALTA y BAJA

AEG SQT 23B

- Protección Diferencial 87 (Regulación $I\%=0.05I_n$)

b. Transformador Sector B 69/13.8 KV

AEG – PS 431 (Multifunctional overcurrent time)

- Protección de Sobrecorriente IEC 51 EXTREMELY INVERSE STD en los lados de ALTA y BAJA

AEG SQT 23B

- Protección Diferencial 87 (Regulación $I\%=0.05I_n$)

c. Transformador (TR1) 69/4.16 KV

GE745 (Transformer Management Relay)

- Protección de Sobrecorriente

Tipo de curva: IEC 51 EXTREMELY INVERSE STD
en el lado de ALTA

Tipo de curva: IEC 51 EXTREMELY INVERSE en el
lado de BAJA

- Protección Diferencial 87 (Regulación $I\%=0.05I_n$)

d. Transformador (TR2) 69/4.16 KV

GE745 (Transformer Management Relay)

- Protección de Sobrecorriente

Tipo de curva: IEC 51 EXTREMELY INVERSE en el
lado de ALTA

Tipo de curva: IEC 51 EXTREMELY INVERSE en el
lado de BAJA

- Protección Diferencial 87 (Regulación $I\%=0.05I_n$)

4.2.2 Protección de Alimentadoras

a. Línea de Sector B 13.8 KV a Planta de tratamiento

AEG-PS 431 (Multifunctional overcurrent time)

Tipo de curva: IEC 51 EXTREMLY INVERSE

Transformador de corriente: 150/5

Tap: 3.6 TD: 7 seg

a. Línea de Barra de 4.16 KV a Planta Lurgi

SIEMENS SIPROTEC 7SJG2

Tipo de curva: IEC EXTREMLY INVERSE

Transformador de corriente: 200/5

Tap: 6.05 TD: 29,5 seg

4.2.3 Protección de Motores

Motores de 3000Hp a 13.8 KV (Sector A, B)

AEG-PS 451 (Multifunctional overcurrent time)

- Tipo de curva: Curva de Sobrecarga Estándar
- Protección de Sobrecorriente tiempo independiente
- Protección de Sobrecorriente de tiempo dependiente
- Protección de Bajo Voltaje (5%)
- Protección contra sobrecargas y de motores

Motores de 1250 Hp a 4.16 KV (EB1,EB2, EB3)

GE269 PLUS (Motor Management Relay)

- Tipo de curva: Curva de Sobrecarga Estándar
- Protección de Sobrecorriente
- Protección Térmica (RTD's)
- Protección de Bajo Voltaje (5%)

Las coordinaciones se las realizaron tomando en cuenta las corrientes de falla, así como los criterios de coordinación, como son la protección primaria y de respaldo.

Otra consideración importante que se hizo, fue la de ver los niveles de voltaje de cada tramo para reflejar la corriente a su valor real y poder realizar una correcta coordinación.

4.2.4 Coordinación de la Protecciones

Coordinación de Relés de Sobrecorriente

a. Esquema de Protección Sector A

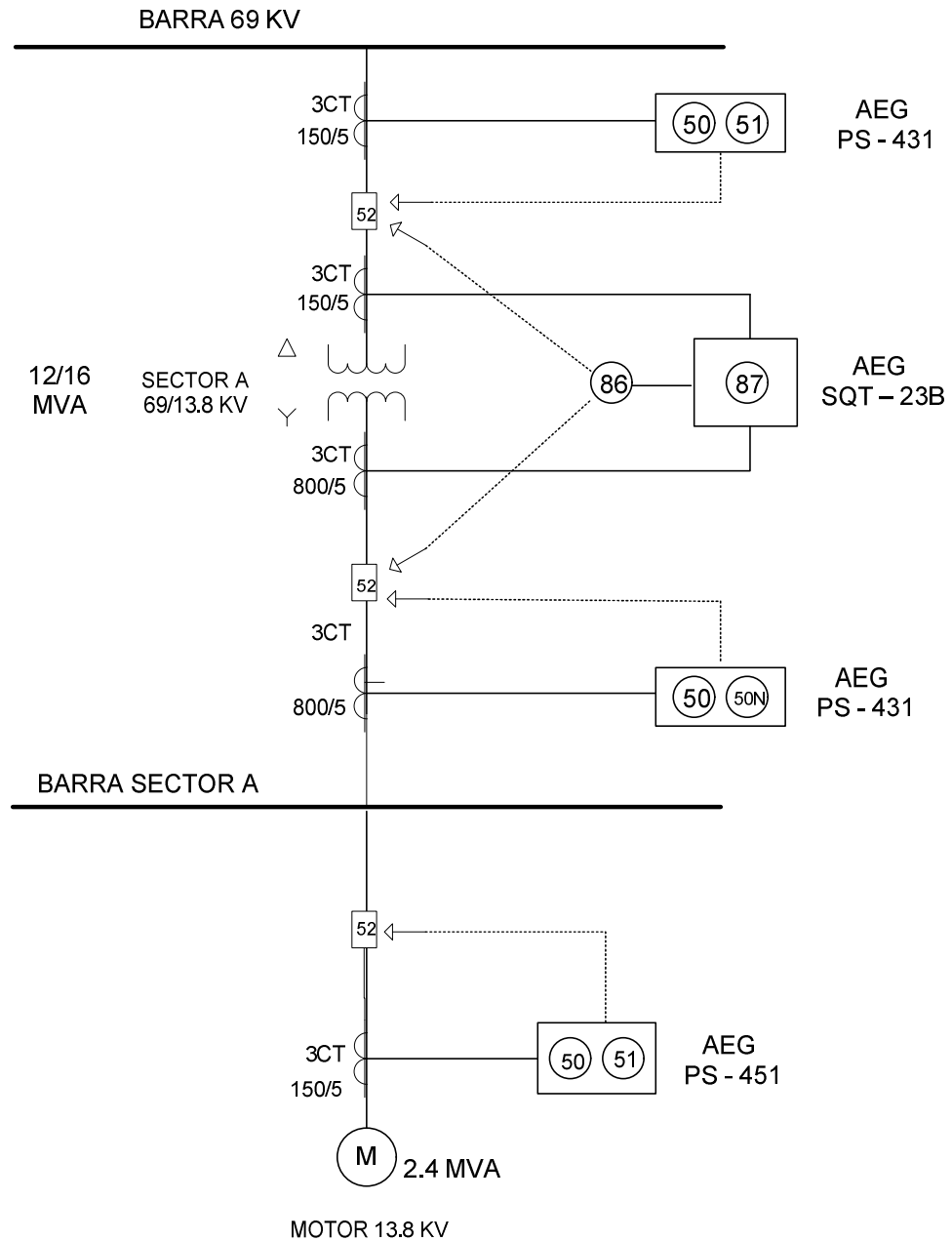


Figura 4.6 Esquema de Protección del Sector A

Para falla en Motores de 3000Hp (2.4 MVA)

Protección Primaria

Relé: AEG-PS 451

Tipo de curva: Curva de Sobrecarga

Transformador de corriente: 150/5

Tap: 4.07

TD: 2

Protección de Respaldo

Relé: AEG-PS 431

Tipo de curva: IEC- 51 EXTREMELY INVERSE

Transformador de corriente: 800/5

Tap: 4.6

TD: 0.4

Para falla en la barra Sector A

Protección Primaria

Relé: AEG-PS 431

Tipo de curva: IEC- 51 EXTREMELY INVERSE

Transformador de corriente: 800/5

Tap: 4.6

TD: 0.4

Protección de Respaldo

Relé: AEG-PS 431

Tipo de curva: IEC- 51 EXTREMELY INVERSE

Transformador de corriente: 150/5

Tap: 4.91

TD: 0.4

Criterios Aplicados:

Cuando se produce una falla en un motor en el sector A hay una corriente de 6586 Amperios, el primer relé en enviar una señal de operación es el que se encuentra protegiendo al motor (AEG-PS 451), lo hace aproximadamente en un tiempo de 0.06 segundos más el tiempo de apertura del disyuntor que es de 0.05 segundos, para el respaldo operará el relé adyacente (AEG-PS 431) en un tiempo de 0.40 segundos, este también operará a la misma corriente, la misma que circulará por este relé al no haber sido despejada por el principal.

Cuando se presente una falla en la línea que se encuentra entre la barra de 69 KV y la barra sector A (13.8 KV), la corriente es de 6586 Amperios, y actúa el relé respectivo (AEG – PS 431) en un tiempo de 0.4 segundos, para respaldo operará el relé adyacente (AEG – PS 431) en el mismo tiempo, debido a que una falla de 1317.2 Amperios vista en el lado de alta, pasa a través del mismo.

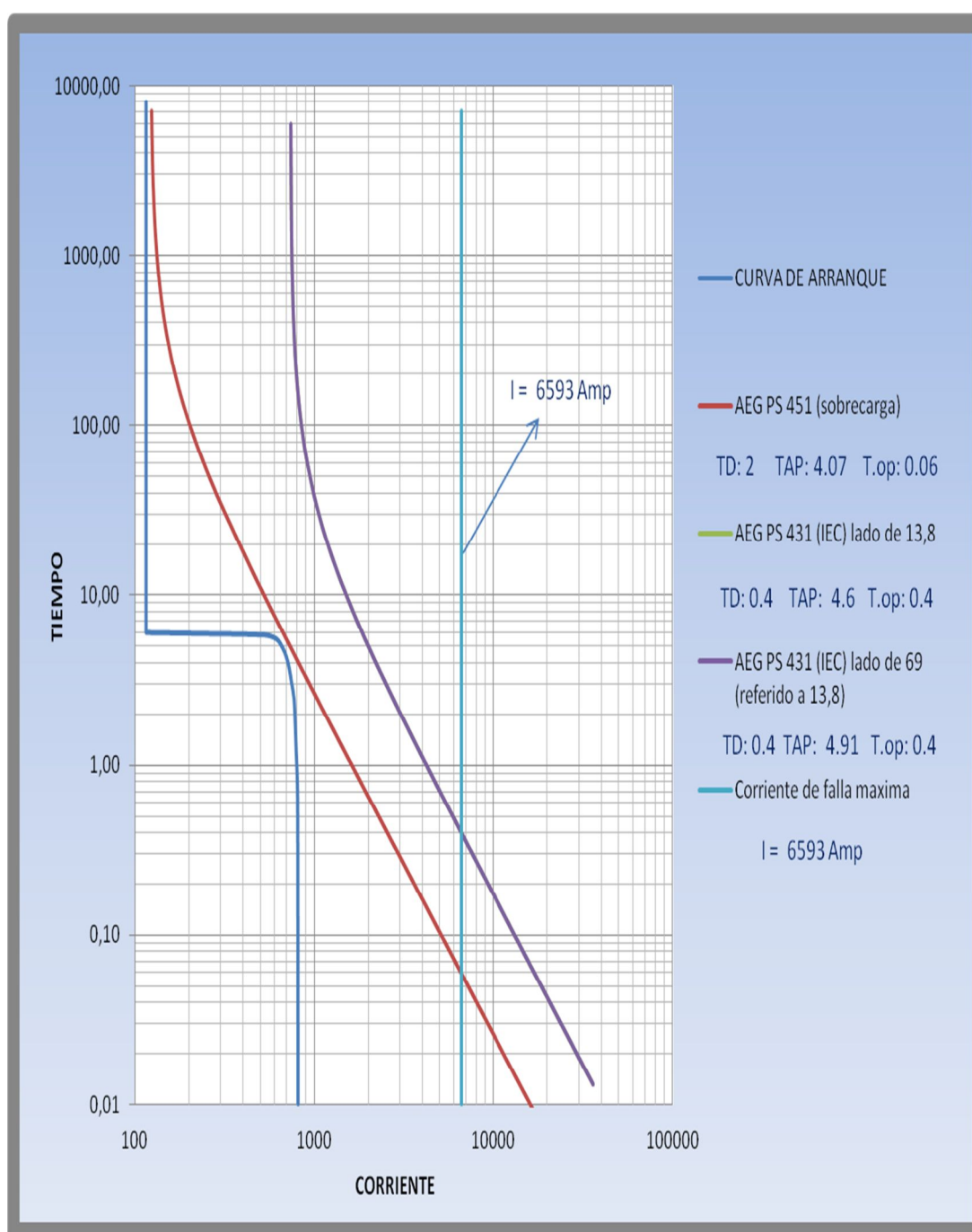


Figura 4.7 Coordinación Relés de Sobrecorriente (Sector A)

Resumen de la Coordinación de Protecciones (Sector A)

	DE	A	CT	RELE	CURVA CARACTERISTICA	I _{pk} (Amp)	I Falla (Amp)	TAP	TD	T.op(seg)
PRIMARIO	Barra de Sector A (13,8 KV)	Motores 3000 hp	150/5	AEG PS 451	Sobrecarga	122	6586	4,07	2	0,06
RESPALDO	Transf. A Lado de 13,8 kv	Barra de Sector A (13,8 KV)	800/5	AEG PS 431	IEC 51 EXT. INVERSE	737	6586	4,6	0,4	0,4
	Barra de 69 kv	Transf. A Lado de 69 kv	150/5	AEG PS 431	IEC 51 EXT. INVERSE	147,4	1317,2	4,91	0,4	0,4

Tabla 4.1 Protección de Motor 3000 HP (Sector A)

	DE	A	CT	RELE	CURVA CARACTERISTICA	I _{pk} (Amp)	I Falla (Amp)	TAP	TD	T.op(seg)
PRIMARIO	Transf. A Lado de 13,8 kv	Barra de Sector A (13,8 KV)	800/5	AEG PS 431	IEC 51 EXT. INVERSE	737	6586	4,6	0,4	0,4
RESPALDO	Barra de 69 kv	Transf. A Lado de 69 kv	150/5	AEG PS 431	IEC 51 EXT. INVERSE	147,4	1317,2	4,91	0,4	0,4

Tabla 4.2 Protección Transformador 12.5/16 MVA (Sector A)

b. Esquema de Protección del Sector B

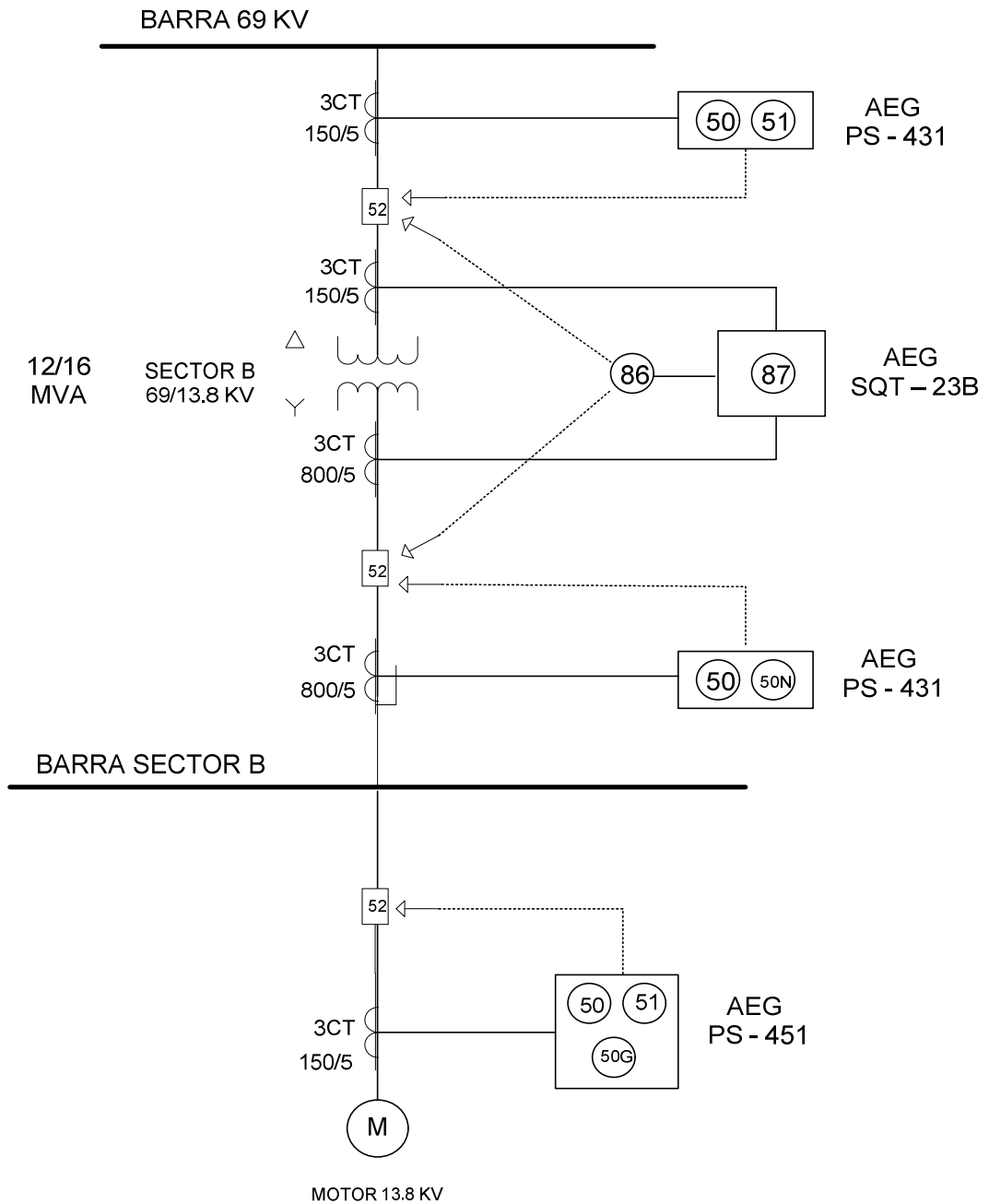


Figura 4.8 Esquema de Protección del Sector B

Para falla en Motores de 3000Hp

Protección Primaria

Relé: AEG-PS 451

Tipo de curva: Curva de Sobrecarga Estándar

Transformador de corriente: 150/5

Tap: 4.07

TD: 2

Protección de Respaldo

Relé: AEG-PS 431

Tipo de curva: IEC- 51 EXTREMELY INVERSE

Transformador de corriente: 800/5

Tap: 4.6

TD: 0.4

Para falla en la barra Sector B

Protección Primaria

Relé: AEG-PS 431

Tipo de curva: IEC- 51 EXTREMELY INVERSE

Transformador de corriente: 800/5

Tap: 4.91

TD: 0.4

Protección de Respaldo

Relé: AEG-PS 431

Tipo de curva: IEC- 51 EXTREMELY INVERSE

Transformador de corriente: 150/5

Tap: 4.91

TD: 0.4

Criterios Aplicados:

Cuando se produce una falla en un motor en el sector B hay una corriente de 6593 Amperios, el primer relé en enviar una señal de operación es el que se encuentra protegiendo al motor (AEG-PS 451), lo hace aproximadamente en un tiempo de 0.06 segundos más el tiempo de apertura del disyuntor que es de 0.05 segundos, para el respaldo operará el relé adyacente (AEG-PS 431) en un tiempo de 0.40 segundos. Este también operará a la misma corriente, la misma que

circulará por este relé al no haber sido despejada por el principal.

Cuando se presente una falla en la línea que se encuentra entre la barra de 69 KV y la barra sector A, la corriente es de 6593 Amperios, y actúa el relé respectivo (AEG – PS 431) en un tiempo de 0.4 segundos, para respaldo operará el relé adyacente (AEG – PS 431) en el mismo tiempo, debido a que una falla de 1318.6 Amperios, pasa a través del mismo.

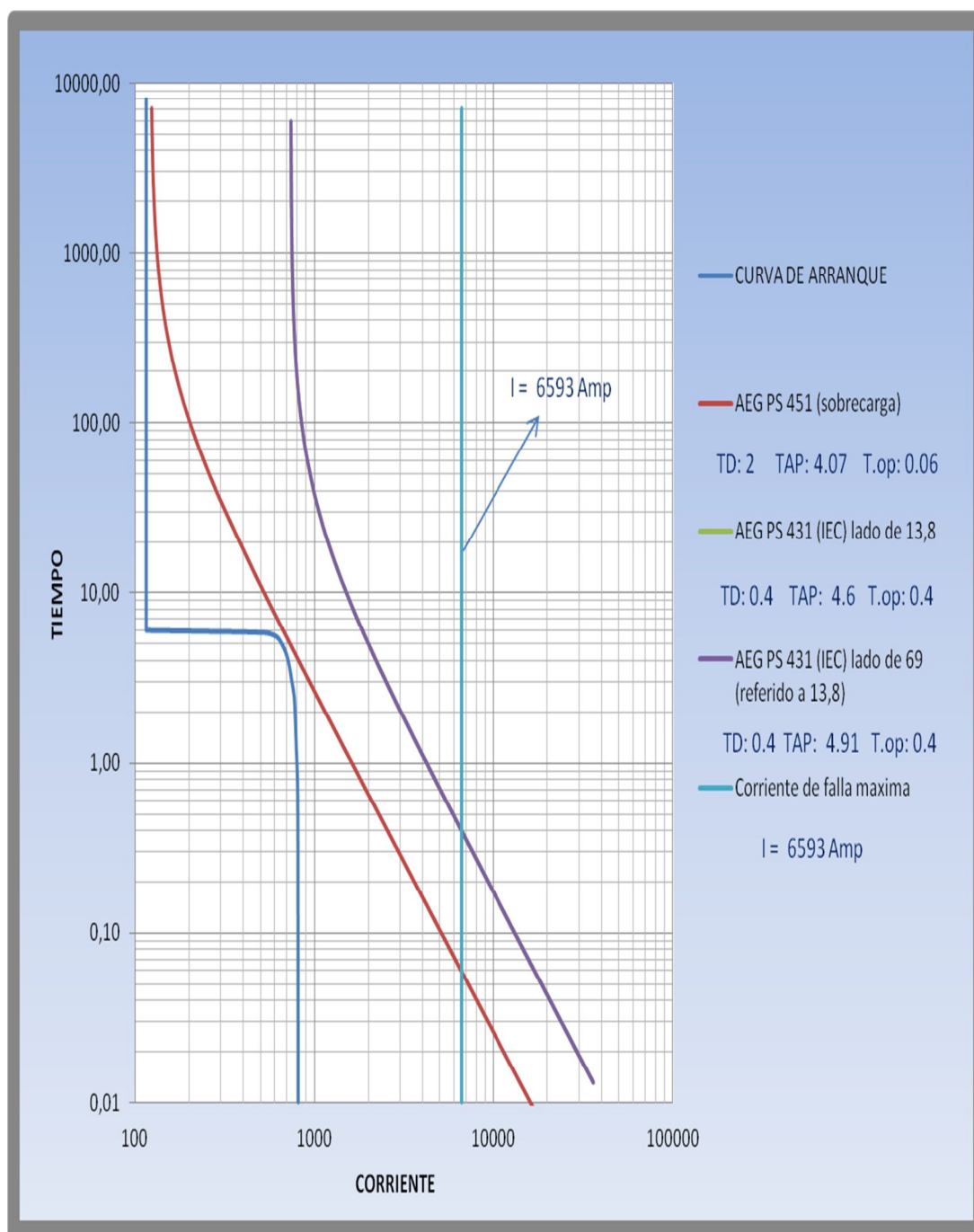


Figura 4.9 Coordinación Relés de Sobrecorriente (Sector B)

Resumen de la Coordinación de Protecciones (Sector B)

	DE	A	CT	RELE	CURVA CARACTERISTICA	I _{pk} (Amp)	I Falla (Amp)	TAP	TD	T.op(seg)
PRIMARIO	Barra Sector B	Motores 3000 hp	150/5	AEG PS 451	Sobrecarga	122	6593	4,07	2	0,06
RESPALDO	Transf. A Lado de 13,8 kv	Barra de Sector B (13,8 KV)	800/5	AEG PS 431	IEC 51 EXT. INVERSE	737	6593	4,6	0,4	0,4
	Barra de 69 kv	Transf. B Lado de 69 kv	150/5	AEG PS 431	IEC 51 EXT. INVERSE	147,4	1318,6	4,91	0,4	0,4

Tabla 4.3 Protección de Motor 3000 HP (Sector B)

	DE	A	CT	RELE	CURVA CARACTERISTICA	I _{pk} (Amp)	I Falla (Amp)	TAP	TD	T.op(seg)
PRIMARIO	Transf. B Lado de 13,8 kv	Barra de Sector B (13,8 KV)	800/5	AEG PS 431	IEC 51 EXT. INVERSE	737	6593	4,6	0,4	0,4
RESPALDO	Barra de 69 kv	Transf. B Lado de 69 kv	150/5	AEG PS 431	IEC 51 EXT. INVERSE	147,4	1318,6	4,91	0,4	0,4

Tabla 4.4 Protección Transformador 12.5/16 MVA (Sector B)

c. Esquema de Protección de Planta de Tratamiento

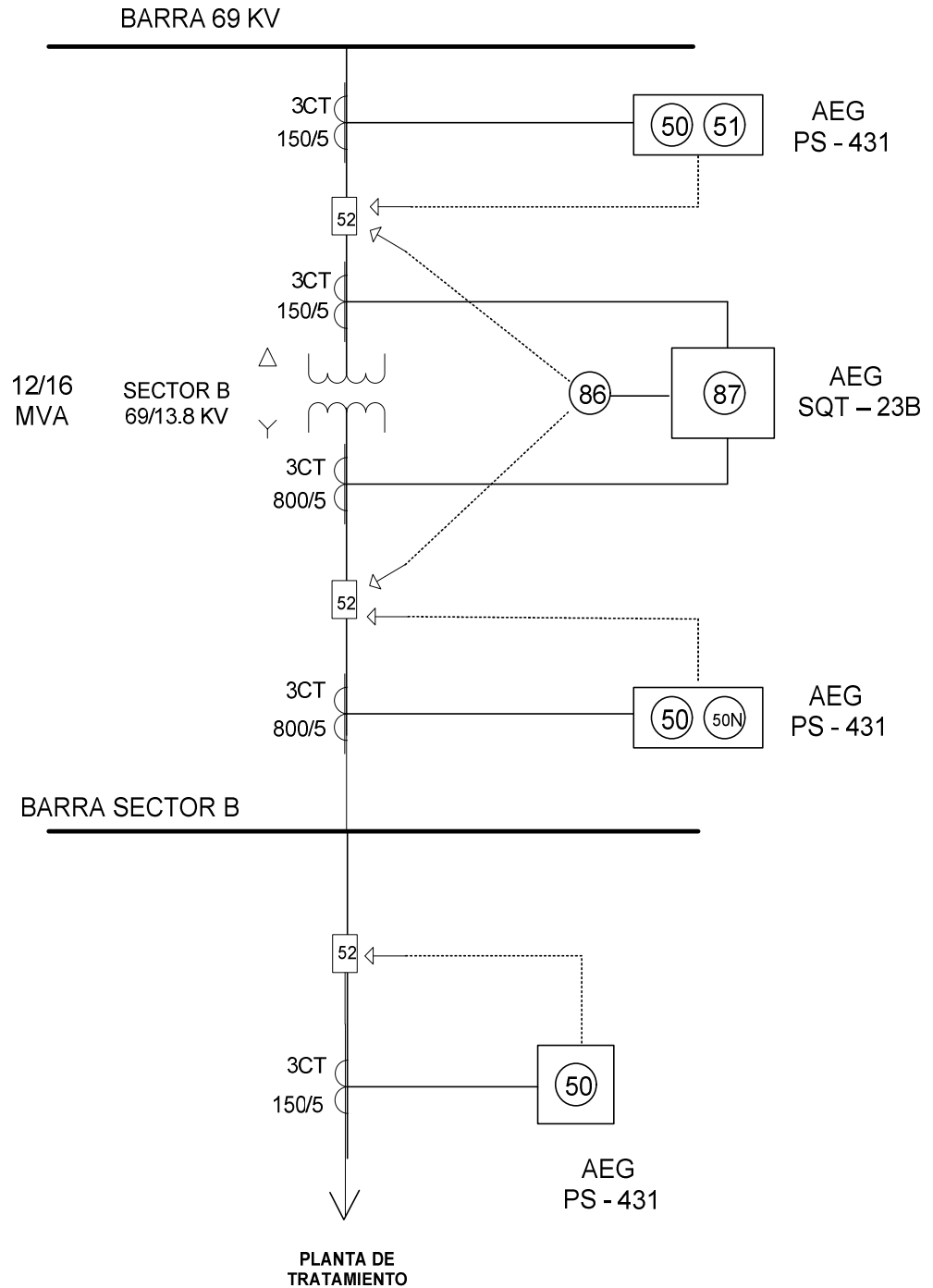


Figura 4.10 Esquema de Protección Planta de Tratamiento

Para falla en la Barra Planta de Tratamiento

Protección Primaria

Relé: AEG-PS 431

Tipo de curva: IEC - 51 EXTREMELY INVERSE

Transformador de corriente: 150/5

Tap: 3.6

TD: 7

Protección Respaldo

Relé: AEG-PS 431

Tipo de curva: IEC - 51 EXTREMELY INVERSE

Transformador de corriente: 800/5

Tap: 4.6

TD: 0.4

Criterios Aplicados:

Cuando se produce una falla en la línea entre la barra sector B y la planta de tratamiento hay una corriente de 6593 Amperios, el primer relé en enviar una señal de operación es el que se encuentra protegiendo a la planta de tratamiento (AEG-PS 431), lo hace aproximadamente en un tiempo de 0.15 segundos más el tiempo de apertura

del disyuntor que es de 0.05 segundos, para el respaldo operará el relé adyacente (AEG-PS 431, del secundario del transformador del sector B) en un tiempo de 0.4 segundos, este operará debido a la misma corriente, la misma que circulará por este relé al no haber sido despejada por el principal.

Cuando se presente una falla en la línea que se encuentra entre la barra de 69 KV y la barra sector B, la corriente es de 6593 Amperios, y actúa el relé (AEG – PS 431) respectivo en un tiempo de 0.4 segundos, para respaldo operará el relé adyacente en el mismo tiempo, debido a que una falla de 1318.6 Amperios, pasa a través del mismo.

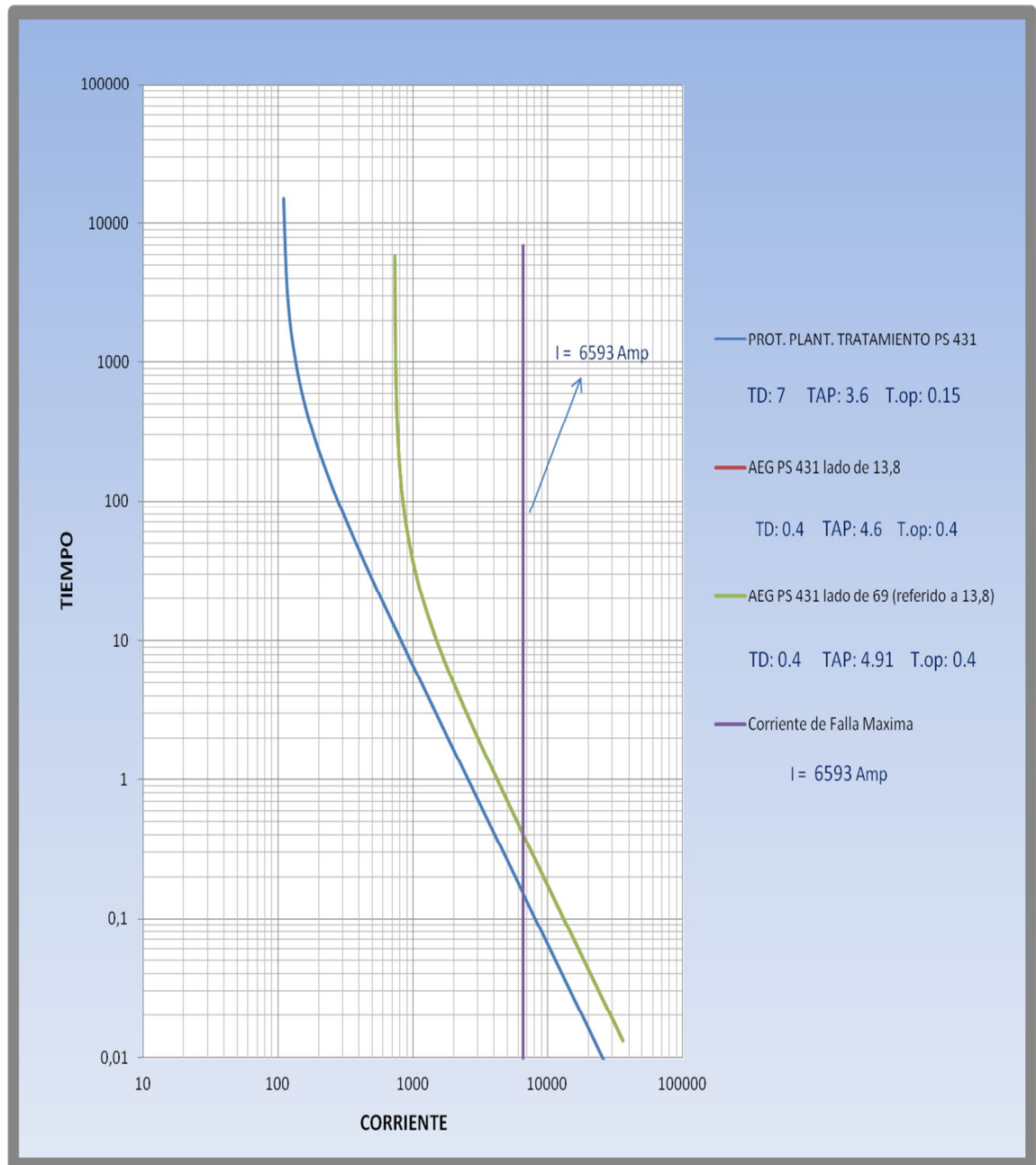


Figura 4.11 Coordinación Relés de Sobrecorriente de la Planta de Tratamiento

Resumen de la Coordinación de Protecciones (Planta de Tratamiento)

	DE	A	CT	RELE	CURVA CARACTERISTICA	I _{pk} (Amp)	I Falla (Amp)	TAP	TD	T.op(seg)
PRIMARIO	Barra Sector B	Planta de Tratamiento	150/5	AEG PS 451	Sobrecarga	108	6593	3,6	7	0,15
RESPALDO	Transf. B Lado de 13,8 kv	Barra de Sector B (13,8 KV)	800/5	AEG PS 431	IEC 51 EXT. INVERSE	737	6593	4,6	0,4	0,4
	Barra de 69 kv	Transf. B Lado de 69 kv	150/5	AEG PS 431	IEC 51 EXT. INVERSE	147,4	1318,6	4,91	0,4	0,4

Tabla 4.5 Protección Barra Planta de Tratamiento

	DE	A	CT	RELE	CURVA CARACTERISTICA	I _{pk} (Amp)	I Falla (Amp)	TAP	TD	T.op(seg)
PRIMARIO	Transf. B Lado de 13,8 kv	Barra de Sector B (13,8 KV)	800/5	AEG PS 431	IEC 51 EXT. INVERSE	737	6593	4,6	0,4	0,4
RESPALDO	Barra de 69 kv	Transf. B Lado de 69 kv	150/5	AEG PS 431	IEC 51 EXT. INVERSE	147,4	1318,6	4,91	0,4	0,4

Tabla 4.6 Protección Transformador 12.5/16 MVA (Sector B)

d. Esquema de Protección Estación de Bombeo1 (EB1)

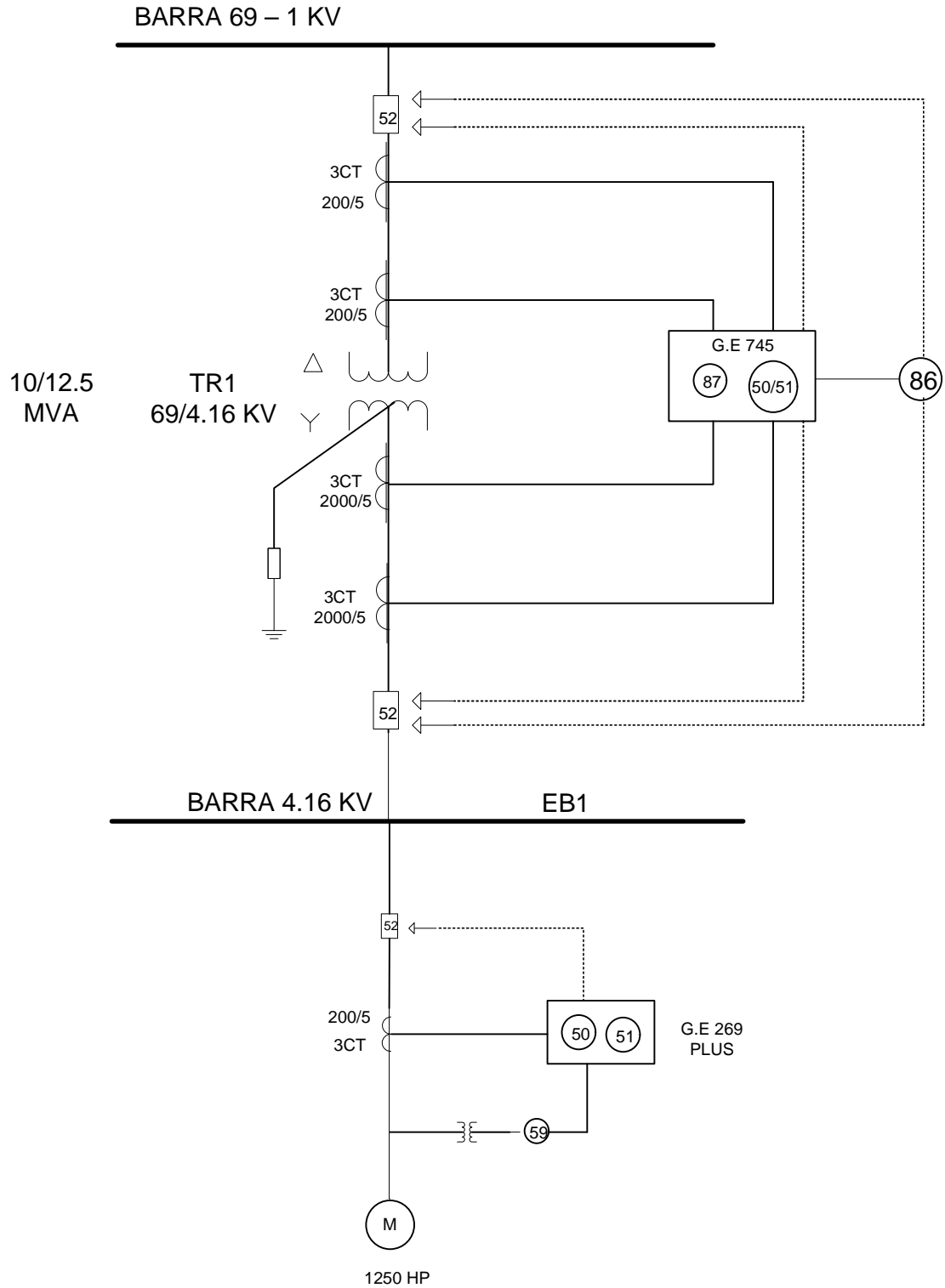


Figura 4.12 Esquema de Protección de Estación de Bombeo 1 (EB1)

Para falla en Motores de 1250Hp

Protección Primaria

Relé: GE-269+

Tipo de curva: Curva de Sobrecarga Estándar

Transformador de corriente: 200/5

Tap: 4.2

TD: 1.2

Protección de Respaldo

Relé: GE-745

Tipo de curva: IEC 51 EXTREMELY INVERSE

Transformador de corriente: 2000/5

Tap: 4.75

TD: 0.25

Para falla en la barra EB1

Protección Primaria

Relé: GE-745

Tipo de curva: IEC 51 EXTREMELY INVERSE

Transformador de corriente: 2000/5

Tap: 4.75

TD: 0.25

Protección de Respaldo

Relé: GE-745

Tipo de curva: IEC 51 EXTREMELY INVERSE

Transformador de corriente: 120/5

Tap: 2.85

TD: 0.25

Para falla en la barra Transformador 1

Protección Primaria

Relé: GE-745

Tipo de curva: IEC 51 EXTREMELY INVERSE

Transformador de corriente: 120/5

Tap: 2.85

TD: 0.25

Criterios Aplicados:

Cuando se produce una falla en un motor de la estación de bombeo 1 hay una corriente de 16208A, el primer relé en enviar una señal de operación es el que se encuentra protegiendo al motor, lo hace aproximadamente en un tiempo de 0.0113 segundos más el tiempo de apertura del disyuntor que es de 0.05 segundos, para el respaldo

operará el relé adyacente en un tiempo de 0.278 segundos, este operará debido a la misma corriente, la misma que circulará por este relé al no haber sido despejada por el principal.

Cuando se presente una falla en la línea que se encuentra entre la barra de 69_1 KV y la barra EBI(4.16KV), la corriente es de 16208 Amperios, y actúa el relé respectivo en un tiempo de 0.278 segundos, para respaldo operará el relé adyacente en el mismo tiempo, debido a que una falla de 977.18 Amperios pasa a través de él.

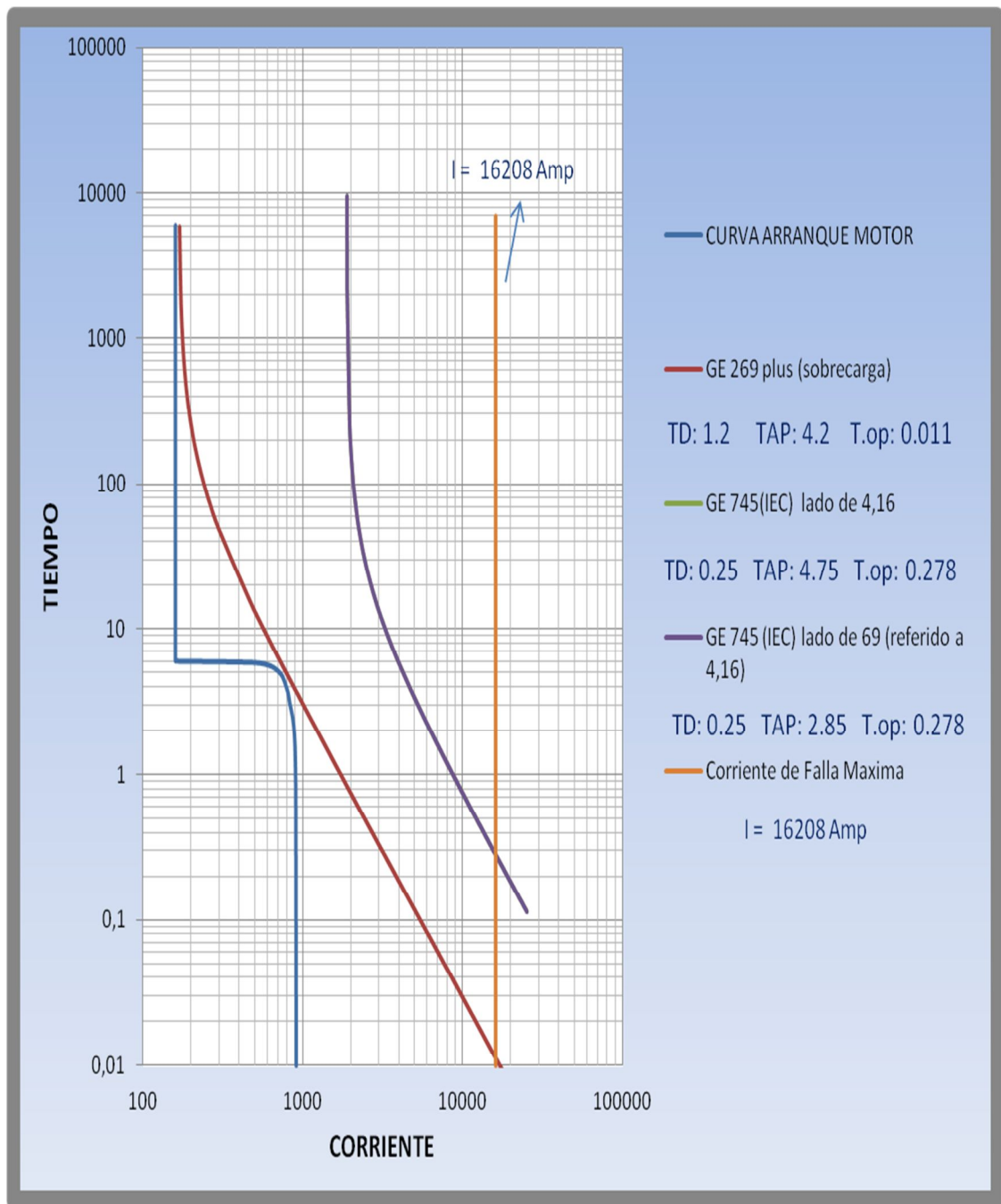


Figura 4.13 Coordinación Relés de Sobrecorriente de la Estación de Bombeo 1 (EB1)

Resumen de la Coordinación de Protecciones (EB1)

	DE	A	CT	RELE	CURVA CARACTERISTICA	I _{pk} (Amp)	I Falla (Amp)	TAP	TD	T.op(seg)
PRIMARIO	Barra EBI (4,16KV)	Motores 1250 hp	200/5	GE 269 PLUS	Sobrecarga	168	16208	4,2	1,2	0,0113
RESPALDO	Transf. TR1 Lado de 4,16 kv	Barra EBI (4,16KV)	2000/5	GE-745	IEC 51 EXT. INVERSE	1900	16208	4,75	0,25	0,278
	Barra de 69-1 kv	Transf. TR1 Lado de 69 kv	200/5	GE-745	IEC 51 EXT. INVERSE	114,55	977,18	2,85	0,25	0,278

Tabla 4.7 Protección de Motor 1250 HP (EB1)

	DE	A	CT	RELE	CURVA CARACTERISTICA	I _{pk} (Amp)	I Falla (Amp)	TAP	TD	T.op(seg)
PRIMARIO	Transf. TR1 Lado de 4,16 kv	Barra EBI (4,16KV)	2000/5	GE-745	IEC 51 EXT. INVERSE	1900	6586	4,75	0,25	0,278
RESPALDO	Barra de 69-1 kv	Transf. TR1 Lado de 69 kv	200/5	GE-745	IEC 51 EXT. INVERSE	114,55	1317,2	2,85	0,25	0,278

Tabla 4.8 Protección de Transformador TR1 10/12.5 MVA

e. Esquema de Protección Estación de Bombeo 2 Y 3 (EB2 Y EB3)

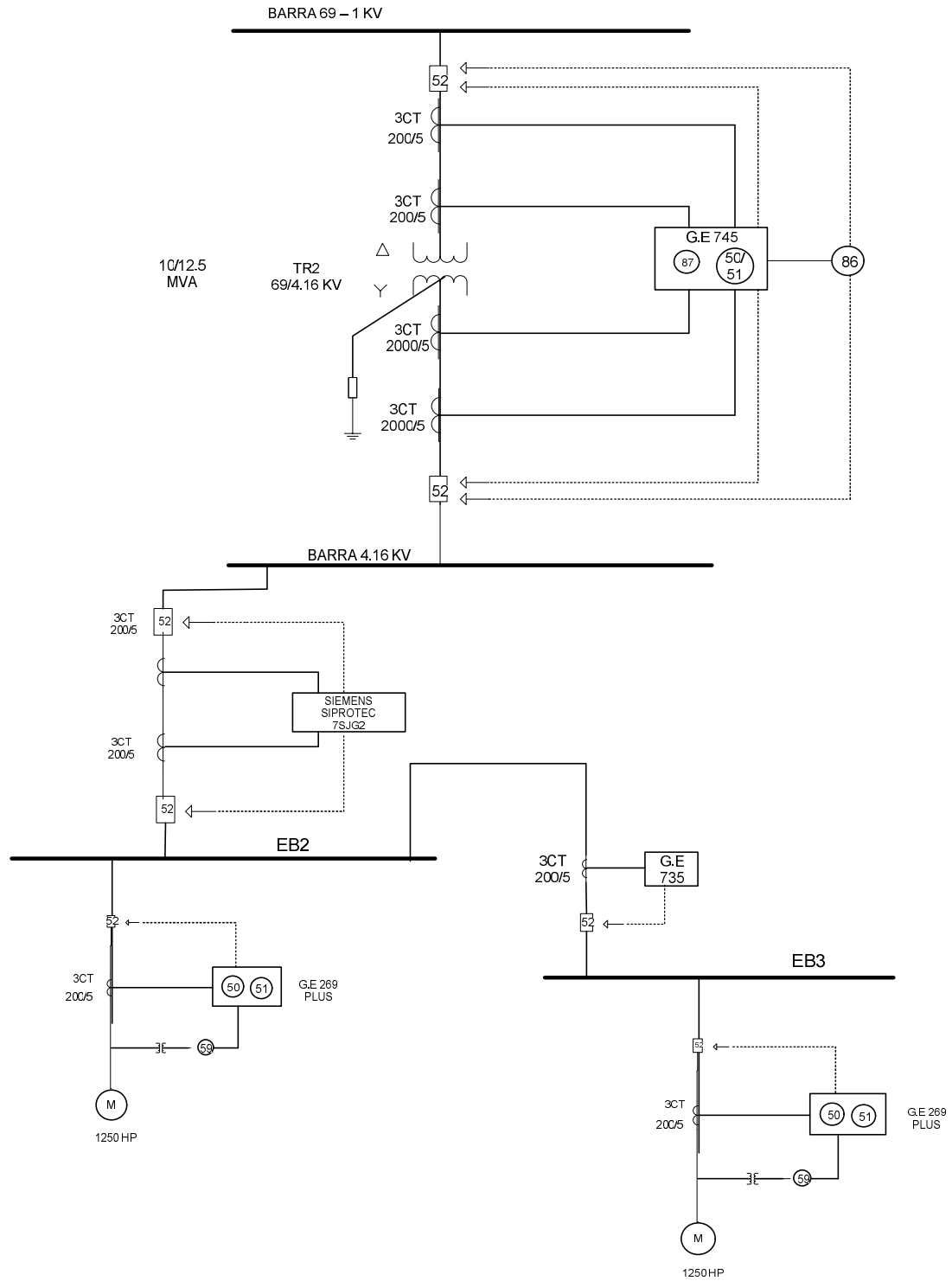


Figura 4.14 Esquema de Protección Estación de Bombeo 3 y 2 (EB3 y EB2)

Para falla en Motores de 1250Hp

Protección Primaria

Relé: GE-269 PLUS

Tipo de curva: Curva Sobrecarga Estándar

Transformador de corriente: 200/5

Tap: 4.2

TD: 1.2

Protección de Respaldo

Relé: GE- 735

Tipo de curva: IEC 51 EXTREMELY INVERSE

Transformador de corriente: 200/5

Tap: 8.75

TD: 7

Para falla en la Barra EB3

Protección Primaria

Relé: GE- 735

Tipo de curva: IEC 51 EXTREMELY INVERSE

Transformador de corriente: 200/5

Tap: 8.75

TD: 7

Protección de Respaldo

Relé: SIEMENS SIPROTEC 7SJG2

Tipo de curva: IEC 51 EXTREMELY INVERSE

Transformador de corriente: 2000/5

Tap: 2.2

TD: 2.2

Para falla en la barra 4,16Kv

Protección Primaria

Relé: GE-745

Tipo de curva: IEC 51 EXTREMELY INVERSE

Transformador de corriente: 2000/5

Tap: 4.75

TD: 0.7

Protección de Respaldo

Relé: GE-745

Tipo de curva: IEC 51 EXTREMELY INVERSE

Transformador de corriente: 200/5

Tap: 2.85

TD: 0.7

Para falla en la barra Transformador TR2

Protección Primaria

Relé: GE-745

Tipo de curva: IEC 51 EXTREMELY INVERSE

Transformador de corriente: 200/5

Tap: 2.85

TD: 0.7

Criterios Aplicados:

Cuando se produce una falla en un motor de la estación de bombeo 3 hay una corriente de 15959 Amperios, el primer relé en enviar una señal de operación es el que se encuentra protegiendo al motor (GE 269 PLUS), lo hace aproximadamente en un tiempo de 0.0113 segundos más el tiempo de apertura del disyuntor que es de 0.05 segundos, para el respaldo operará el relé adyacente en un tiempo de 0.269 segundos(GE 735), este operará debido a la misma corriente, la misma que circulará por este relé al no haber sido despejada por el principal.

Cuando se presente una falla en la línea que se encuentra entre la barra de 4.16 KV y la barra EB2 (4.16KV), la corriente es de 16096 Amperios, y actúa el relé respectivo (SIEMENS SIPROTEC 7SJG2) en un tiempo de 0.50

segundos, para respaldo operará el relé adyacente (GE 745) en un tiempo de 0.78 segundos, debido a que una falla de 970.42 Amperios que pasa a través de él.

Cuando se presente una falla en la línea que se encuentra entre la barra de 69_1 KV y la barra 4.16KV, la corriente es de 16234 Amperios, y actúa el relé respectivo (GE-745) en un tiempo de 0.78 segundos, para respaldo operará el relé adyacente en el mismo tiempo, debido a que una falla de 978.75 Amperios pasa a través de él.

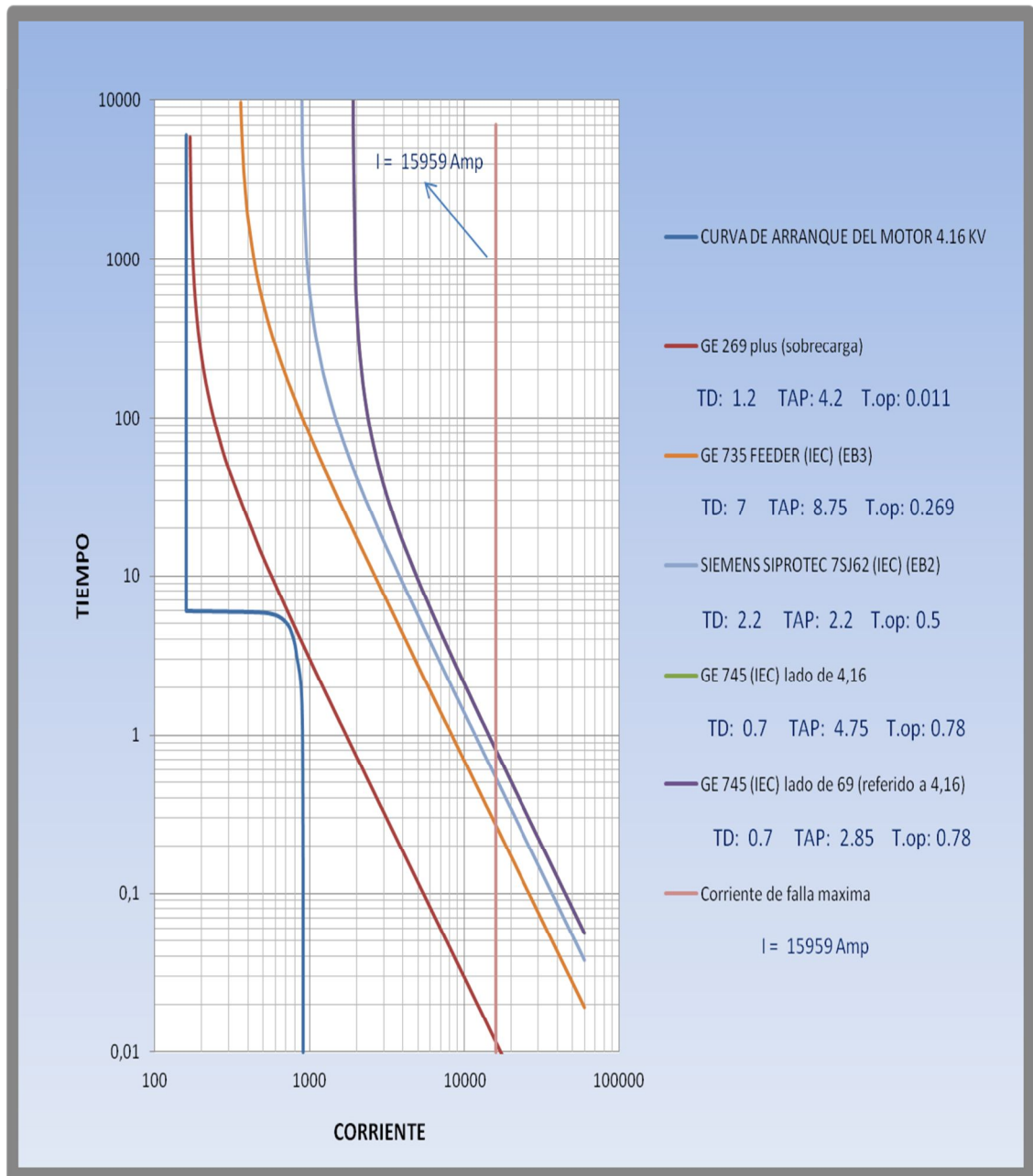


Figura 4.15 Coordinación Relés de Sobrecorriente Estación de Bombeo 3 y 2

Tabla Resumen de la Coordinación de Protecciones (EB3)

	DE	A	CT	RELE	CURVA CARACTERISTICA	I _{pk} (Amp)	I Falla (Amp)	TAP	TD	T.op(seg)
PRIMARIO	Barra EB3 (4,16KV)	Motores 1250 hp	200/5	GE 269 PLUS	Sobrecarga	168	15959	4,2	1,2	0,0113
RESPALDO	Barra EB2 (4,16KV)	Barra EB3 (4,16KV)	2000/5	GE 735 FEEDER	IEC 51 EXT. INVERSE	880	15959	8,75	7	0,269

Tabla 4.9 Protección Motor 1250 HP (EB3 y EB2)

	DE	A	CT	RELE	CURVA CARACTERISTICA	I _{pk} (Amp)	I Falla (Amp)	TAP	TD	T.op(seg)
PRIMARIO	Barra 4,16 KV	Barra EB2 (4,16KV)	2000/5	SIEMENS SIPROTEC 7SJG2	IEC 51 EXT. INVERSE	880	16096	2,2	2,2	0,5
RESPALDO	Transf. TR2 Lado de 4,16 kv	Barra 4,16 KV	200/5	GE-745	IEC 51 EXT. INVERSE	1900	16234	4,75	0,7	0,78

Tabla 4.10 Protección de la Línea de la Barra 4,16 KV a Barra EB2

	DE	A	CT	RELE	CURVA CARACTERISTICA	I _{pk} (Amp)	I Falla (Amp)	TAP	TD	T.op(seg)
PRIMARIO	Transf. TR2 Lado de 4,16 kv	Barra 4,16KV	2000/5	GE-745	IEC 51 EXT. INVERSE	1900	16234	4,75	0,7	0,78
RESPALDO	Barra de 69_1 kv	Transf. TR2 Lado de 69 kv	200/5	GE-745	IEC 51 EXT. INVERSE	114,55	978,75	2,85	0,7	0,78

Tabla 4.11 Protección de Transformador TR2 10/12.5 MVA

f. Esquema de Protección de la Planta Lurgi

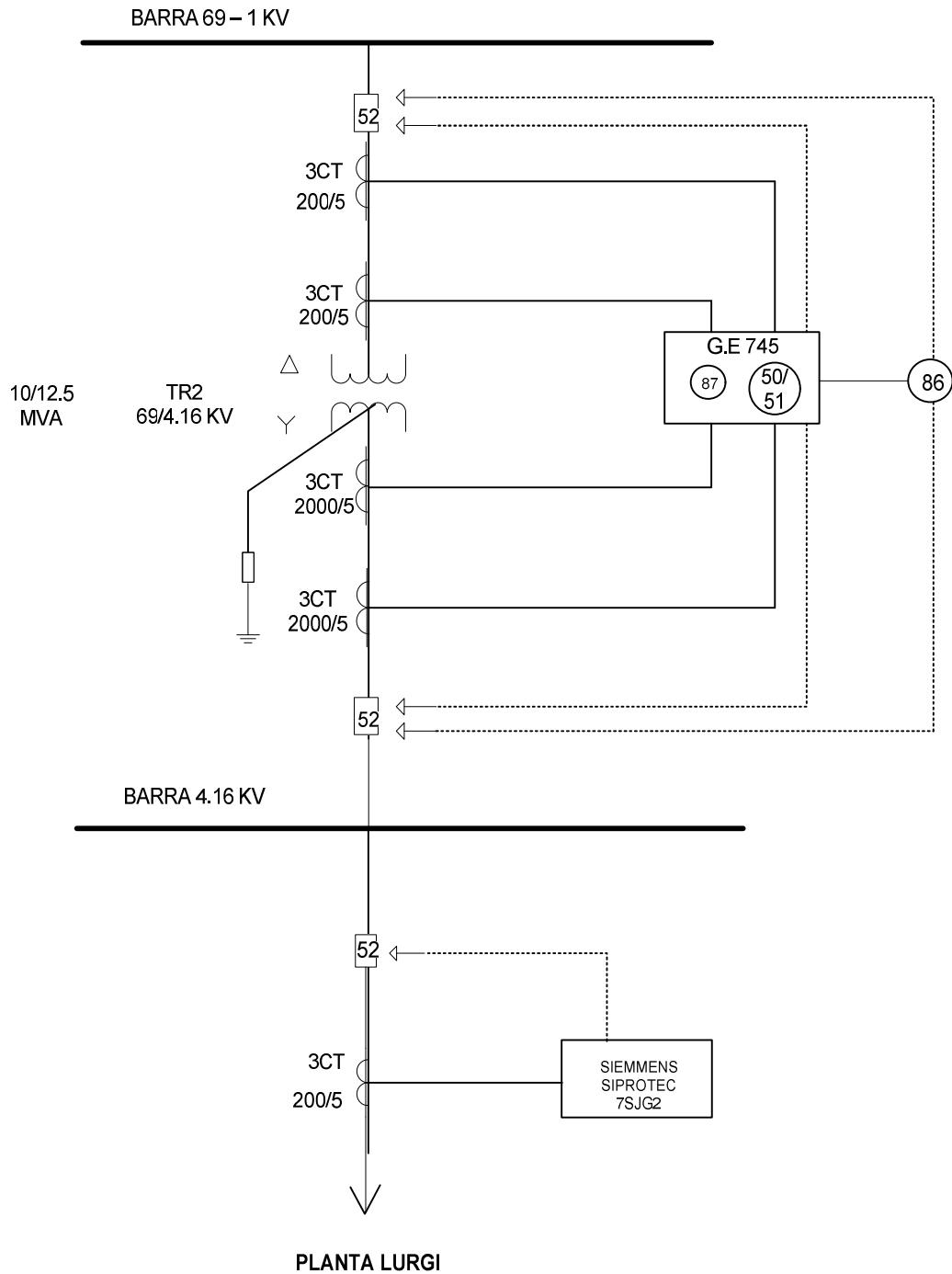


Figura 4.16 Esquema de Protección de la Planta Lurgi

Para falla en la Barra Planta Lurgi

Protección Primaria

Relé: SIEMENS SIPROTEC 7SJG2

Tipo de curva: IEC - 51 EXTREMELY INVERSE

Transformador de corriente: 200/5

Tap: 6.05

TD: 29.5

Protección Respaldo

Relé: GE 745

Tipo de curva: IEC - 51 EXTREMELY INVERSE

Transformador de corriente: 2000/5

Tap: 4.75

TD: 0.7

Criterios Aplicados:

Cuando se produce una falla en la línea entre la barra 4.16 KV y la planta Lurgi hay una corriente de 16234 Amperios, el primer relé en enviar una señal de operación es el que se encuentra protegiendo a la planta lurgi (SIEMENS SIPROTEC 7SJG2), lo hace aproximadamente en un tiempo de 0.52 segundos más

el tiempo de apertura del disyuntor que es de 0.05 segundos, para el respaldo operará el relé adyacente (GE 745, del secundario del transformador TR2) en un tiempo de 0.78 segundos, este operará debido a la misma corriente, la misma que circulará por este relé al no haber sido despejada por el principal.

Cuando se presente una falla en la línea que se encuentra entre la barra de 69_1 KV y la barra 4.16KV, la corriente es de 16234 Amperios, y actúa el relé respectivo (GE-745) en un tiempo de 0.78 segundos, para respaldo operará el relé adyacente en el mismo tiempo, debido a que una falla de 978.75 Amperios pasa a través de él.

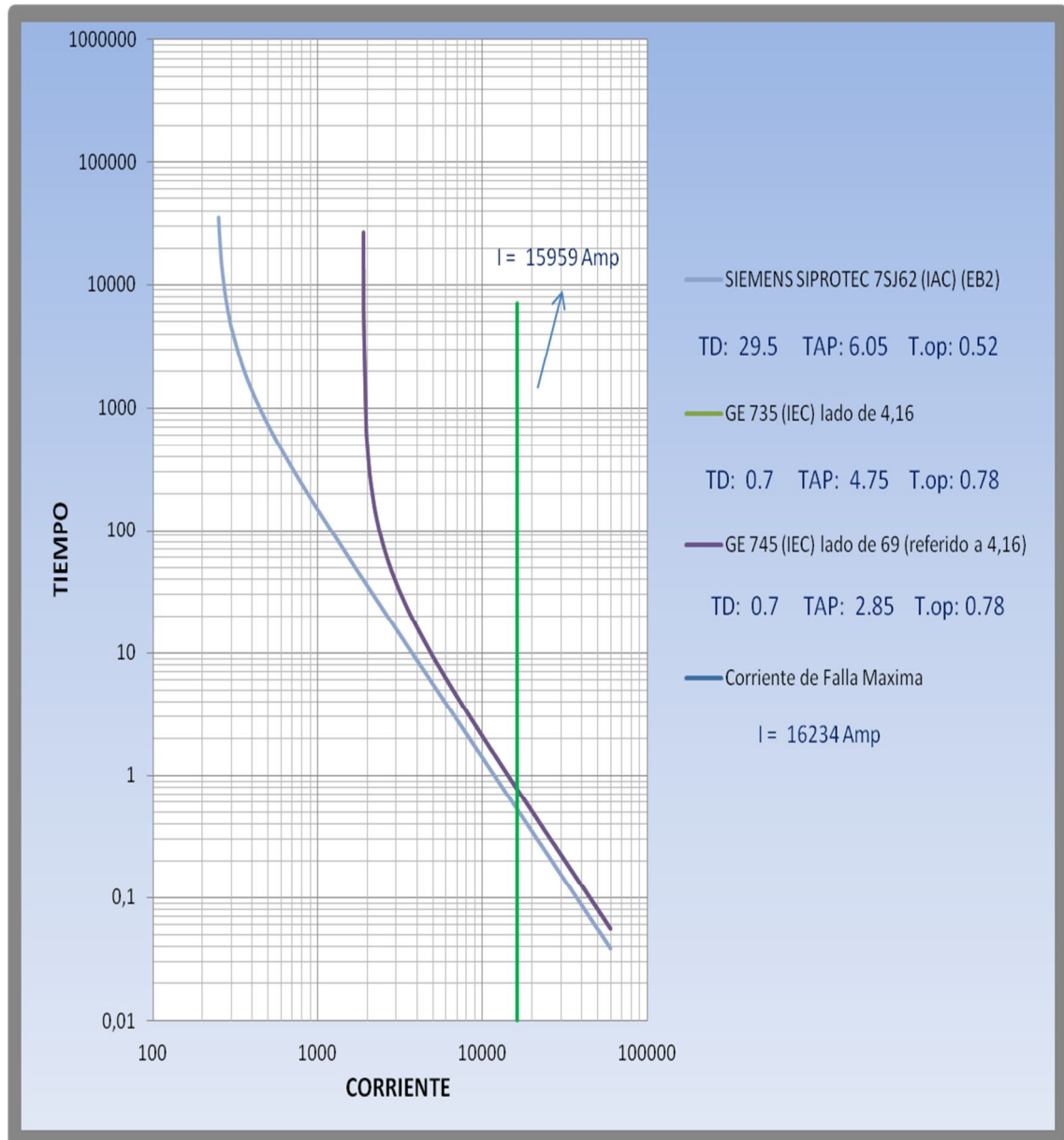


Figura 4.17 Coordinación Relés de Sobrecorriente de la Planta Lurgi

Tabla Resumen de la Coordinación de Protecciones de la Planta Lurgi

	DE	A	CT	RELE	CURVA CARACTERISTICA	I _{pk} (Amp)	I Falla (Amp)	TAP	TD	T.op(seg)
PRIMARIO	Barra 4,16KV	Planta Lurgi	200/5	SIEMENS SIPROTEC 7SJG2	IEC 51 EXT. INVERSE	242	16234	6,05	29,5	0,52
RESPALDO	Transf. TR2 Lado de 4,16 kv	Barra 4,16KV	2000/5	GE-745	IEC 51 EXT. INVERSE	1900	16234	4,75	0,7	0,78
	Barra de 69_1 kv	Transf. TR2 Lado de 69 kv	200/5	GE-745	IEC 51 EXT. INVERSE	114,55	978,75	2,85	0,7	0,78

Tabla 4.12 Protección Barra Planta Lurgi

	DE	A	CT	RELE	CURVA CARACTERISTICA	I _{pk} (Amp)	I Falla (Amp)	TAP	TD	T.op(seg)
PRIMARIO	Transf. TR2 Lado de 4,16 kv	Barra 4,16KV	2000/5	GE-745	IEC 51 EXT. INVERSE	1900	16234	4,75	0,7	0,78
RESPALDO	Barra de 69_1 kv	Transf. TR2 Lado de 69 kv	200/5	GE-745	IEC 51 EXT. INVERSE	114,55	978,75	2,85	0,7	0,78

Tabla 4.13 Protección de Transformador TR2 10/12.5 MVA

4.3 Resumen de Ajustes.

#	DE	A	CT	RELE	CURVA CARACTERISTICA	I _{pk} (Amp)	I Falla (Amp)	TAP	TD	T.op(seg)
1	Barra de Sector A (13,8 KV)	Motores 3000 hp	150/5	AEG PS 451	Sobrecarga	122	6586	4,07	2	0,06
2	Transf. A Lado de 13,8 kv	Barra de Sector A (13,8 KV)	800/5	AEG PS 431	IEC 51 EXT. INVERSE	737	6586	4,6	0,4	0,4
3	Barra de 69 kv	Transf. A Lado de 69 kv	150/5	AEG PS 431	IEC 51 EXT. INVERSE	147,4	1317,2	4,91	0,4	0,4
4	Barra Sector B	Motores 3000 hp	150/5	AEG PS 451	Sobrecarga	122	6593	4,07	2	0,06
5	Transf. A Lado de 13,8 kv	Barra de Sector B (13,8 KV)	800/5	AEG PS 431	IEC 51 EXT. INVERSE	737	6593	4,6	0,4	0,4
6	Barra de 69 kv	Transf. B Lado de 69 kv	150/5	AEG PS 431	IEC 51 EXT. INVERSE	147,4	1318,6	4,91	0,4	0,4
7	Barra Sector B	Planta de Tratamiento	150/5	AEG PS 451	Sobrecarga	108	6593	3,6	7	0,15
8	Barra EBI (4,16KV)	Motores 1250 hp	200/5	GE 269 PLUS	Sobrecarga	168	16208	4,2	1,2	0,0113
9	Transf. TR1 Lado de 4,16 kv	Barra EBI (4,16KV)	2000/5	GE-745	IEC 51 EXT. INVERSE	1900	16208	4,75	0,25	0,278
10	Barra de 69-1 kv	Transf. TR1 Lado de 69 kv	200/5	GE-745	IEC 51 EXT. INVERSE	114,55	977,18	2,85	0,25	0,278

11	Barra EB3 (4,16KV)	Motores 1250 hp	200/5	GE 269 PLUS	Sobrecarga	168	15959	4,2	1,2	0,0113
12	Barra EB2 (4,16KV)	Barra EB3 (4,16KV)	2000/5	GE 735 FEEDER	IEC 51 EXT. INVERSE	880	15959	8,75	7	0,269
13	Barra 4,16 KV	Barra EB2 (4,16KV)	2000/5	SIEMENS SIPROTEC 7SJG2	IEC 51 EXT. INVERSE	880	16096	2,2	2,2	0,5
14	Transf. TR2 Lado de 4,16 kv	Barra 4,16 KV	200/5	GE-745	IEC 51 EXT. INVERSE	1900	16234	4,75	0,7	0,78
15	Transf. TR2 Lado de 4,16 kv	Barra 4,16KV	2000/5	GE-745	IEC 51 EXT. INVERSE	1900	16234	4,75	0,7	0,78
16	Barra de 69_1 kv	Transf. TR2 Lado de 69 kv	200/5	GE-745	IEC 51 EXT. INVERSE	114,55	978,75	2,85	0,7	0,78
17	Barra 4,16KV	Planta Lurgi	200/5	SIEMENS SIPROTEC 7SJG2	IEC 51 EXT. INVERSE	242	16234	6,05	29,5	0,52

Tabla 4.14 Resumen de Ajustes de Relés de Sobrecorriente

4.4 Conclusiones y Recomendaciones.

- Como se puede observar en las hojas de coordinación, los ajustes realizados para los elementos de sobrecorriente permiten brindar al sistema una correcta protección tanto primaria como de respaldo, así como nos permite cumplir con los criterios de selectividad y confiabilidad planteados anteriormente.
- Después de realizar los análisis respectivos, se puede concluir que todos los relés del sistema operan en tiempos menores a 3 ciclos, con lo cual podemos afirmar que en caso de falla esta es despejada en un tiempo oportuno.

CONCLUSIONES

En base a los estudios realizados, podemos concluir:

1. Que el sistema eléctrico "LA TOMA" (Interagua) es confiable, y soporta sin problemas los casos de contingencia simple.
2. Se realizó la coordinación de protecciones de manera que garantice la correcta protección y operación de los elementos del sistema incluso en estados críticos como son el momento del arranque de los motores de las estaciones de bombeo y en el caso de mantenimiento de alguno de los transformadores.
3. A través de los ajustes escogidos para los relés de protección se garantizan tiempos de despeje de fallas menores a 1 segundo en el caso de protección primaria y de respaldo, garantizando que nuestros equipos no sufran daño alguno, o que el daño sea mínimo en el caso de presentarse una falla.

RECOMENDACIONES

Después de realizar el estudio de coordinación de protecciones en nuestro sistema eléctrico y analizar los resultados obtenidos, podemos recomendar lo siguiente:

1. Actualmente los relés de protección de la Subestación "Antigua" de los transformadores TR1 y TR2 son Analógicos, por lo que se recomienda instalar relés digitales para la protección de dichos transformadores como por ejemplo el GE 745, para tener una protección más confiable y efectiva en los equipos.
2. Actualmente la barra EB3 está conectada a través de la barra EB2. Se recomienda conectar esta barra directamente a la barra de 4,16 KV para que el sistema sea más confiable y menos redundante.
3. Se recomienda reemplazar el CT de relación 150/5 que está ubicado en la entrada del interruptor general de la barra de la estación de bombeo 3 (EB3) por un CT de relación de 400/5 dado que con el CT actual estaría trabajando en nivel de saturación con la corriente nominal que está circulando.

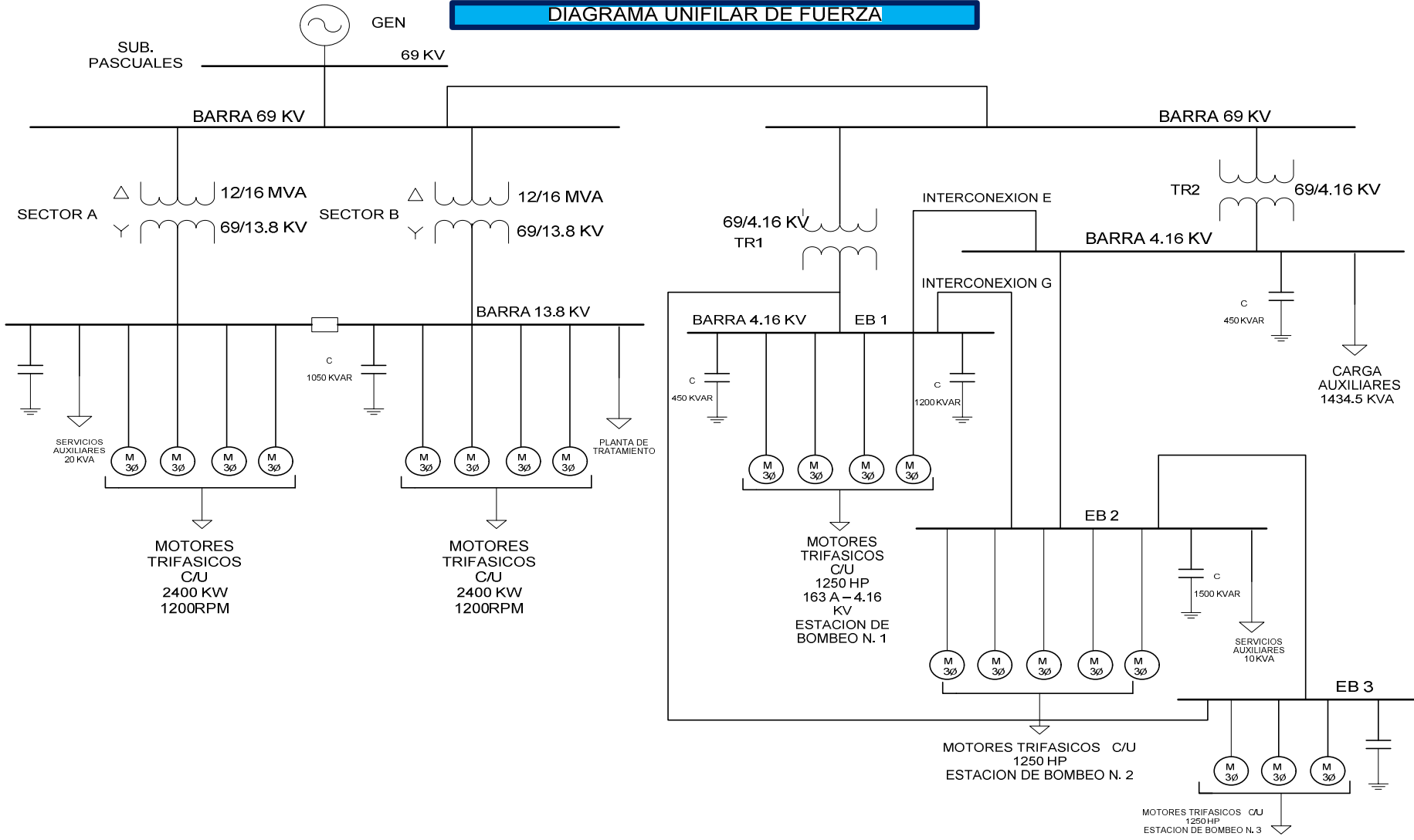
BIBLIOGRAFÍA

- [1] Stevenson Willian y Grainger Jhon, Análisis de Sistemas de Potencia, Editorial McGraw-Hill, 1997
- [2] Mason Russell, El Arte y La Ciencia de la Protección por Reelevadores, Editorial Continental S.A., 1971
- [3] Estándares IEEE, Calculo para Voltajes Medio y Alto, IEEE STD C37.010-1979, IEEE STD C37.5-1979, IEEE STD 141-1993
- [4] Estándar IEEE, Recommended Practice for Industrial and Commercial Power Systems Analysis
- [5] Subestación La Toma (Interagua), Memoria de cálculo y coordinación de las protecciones, 2009
- [6] Subestación La Toma (Interagua), Informe de trabajo de pruebas de Relés, 2010

ANEXOS

DIAGRAMA UNIFILAR

DIAGRAMA UNIFILAR DE FUERZA



SUB. PASCUALES

GEN

69 KV

BARRA 69 KV

SECTOR A

SECTOR B

12/16 MVA
69/13.8 KV

12/16 MVA
69/13.8 KV

BARRA 13.8 KV

SERVICIOS AUXILIARES 20 KVA

MOTORES TRIFASICOS C/U
2400 KW
1200RPM

PLANTA DE TRATAMIENTO

MOTORES TRIFASICOS C/U
2400 KW
1200RPM

BARRA 4.16 KV

69/4.16 KV
TR1

INTERCONEXION E

INTERCONEXION G

BARRA 69 KV

TR2

69/4.16 KV

BARRA 4.16 KV

450 KVAR

1200 KVAR

450 KVAR

CARGA AUXILIARES 1434.5 KVA

MOTORES TRIFASICOS C/U
1250 HP
163 A - 4.16 KV
ESTACION DE BOMBEO N. 1

EB 2

SERVICIOS AUXILIARES 10 KVA

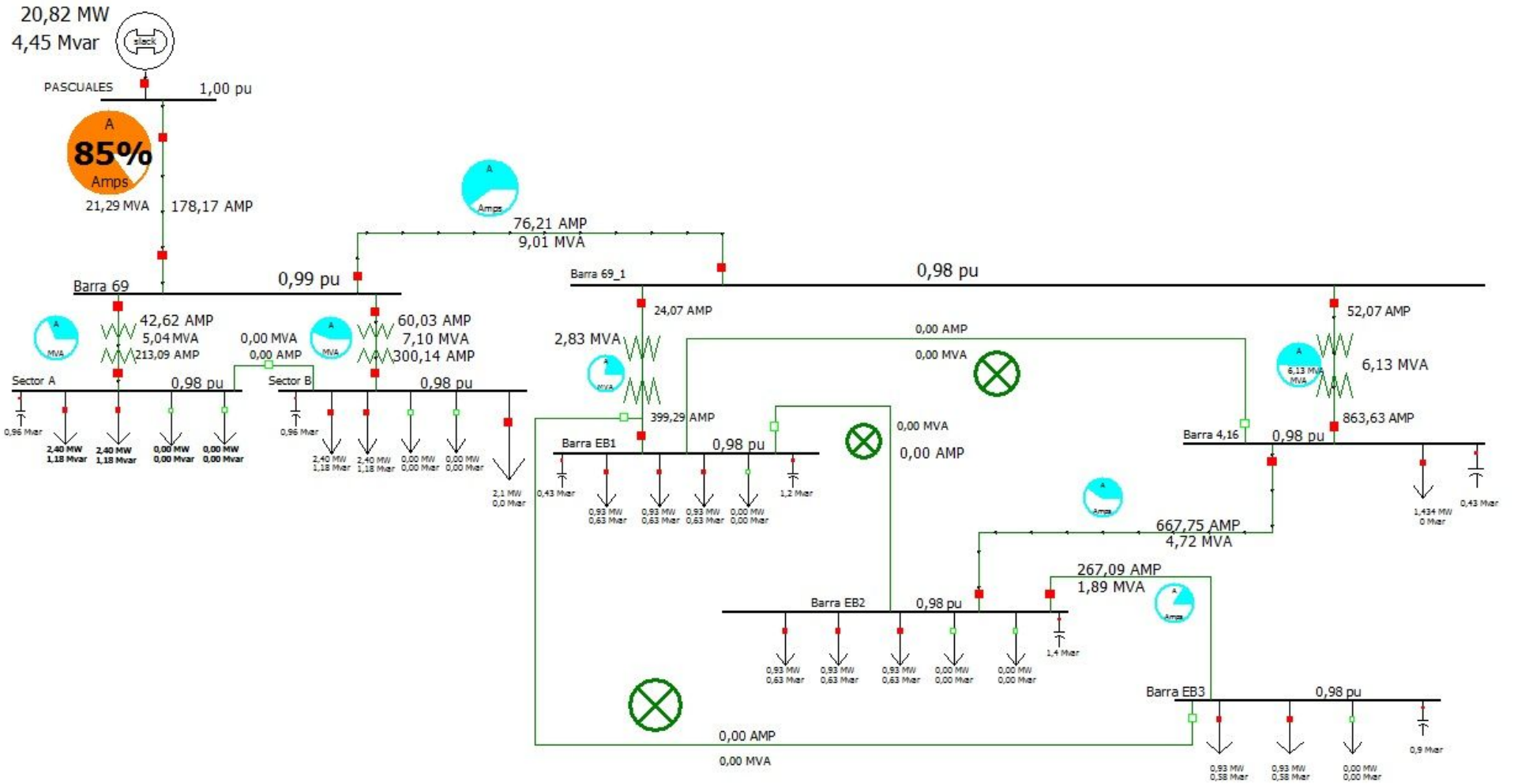
1500 KVAR

MOTORES TRIFASICOS C/U
1250 HP
ESTACION DE BOMBEO N. 2

EB 3

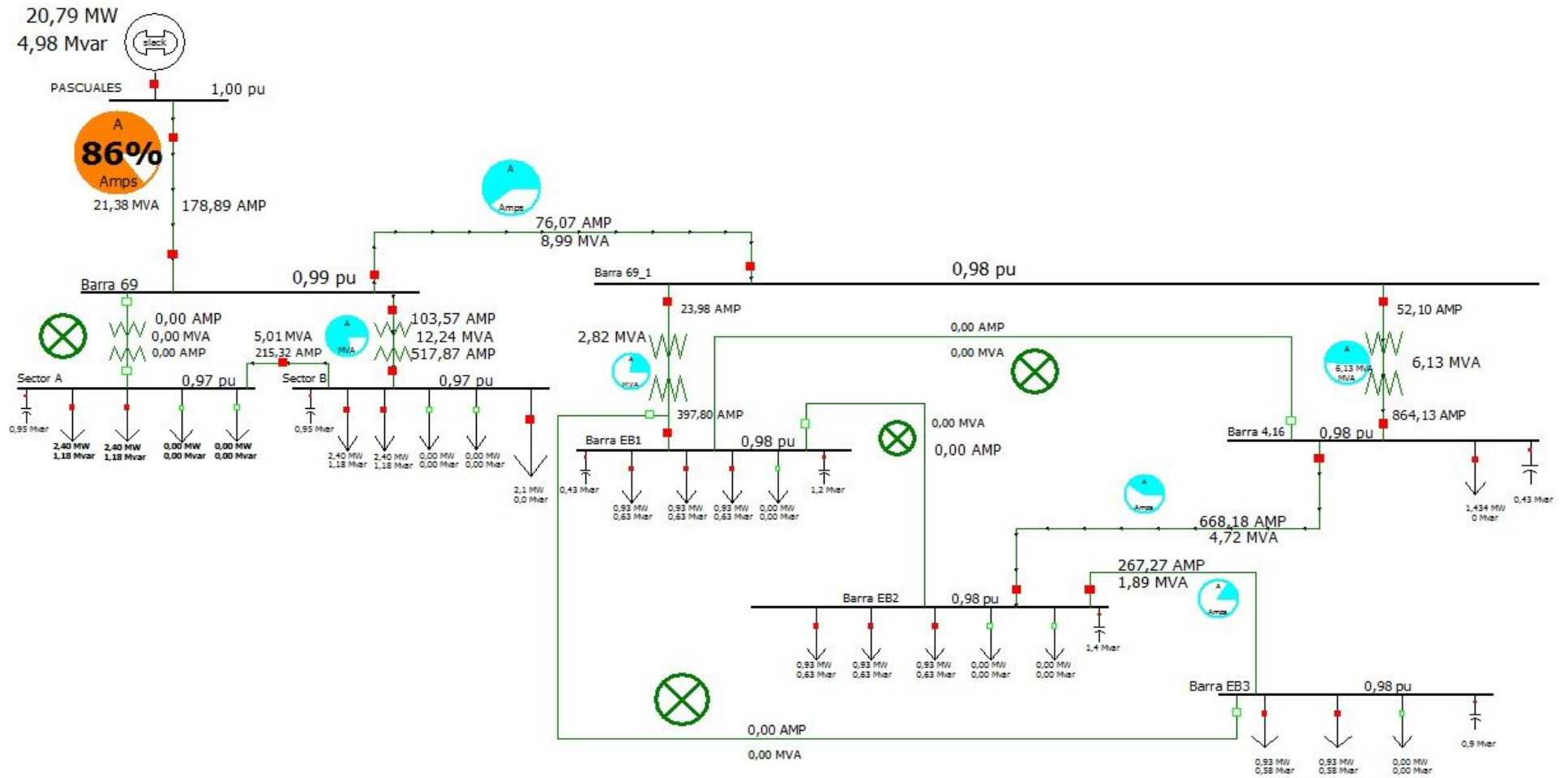
MOTORES TRIFASICOS C/U
1250 HP
ESTACION DE BOMBEO N. 3

Anexo1. Flujo de potencia caso base

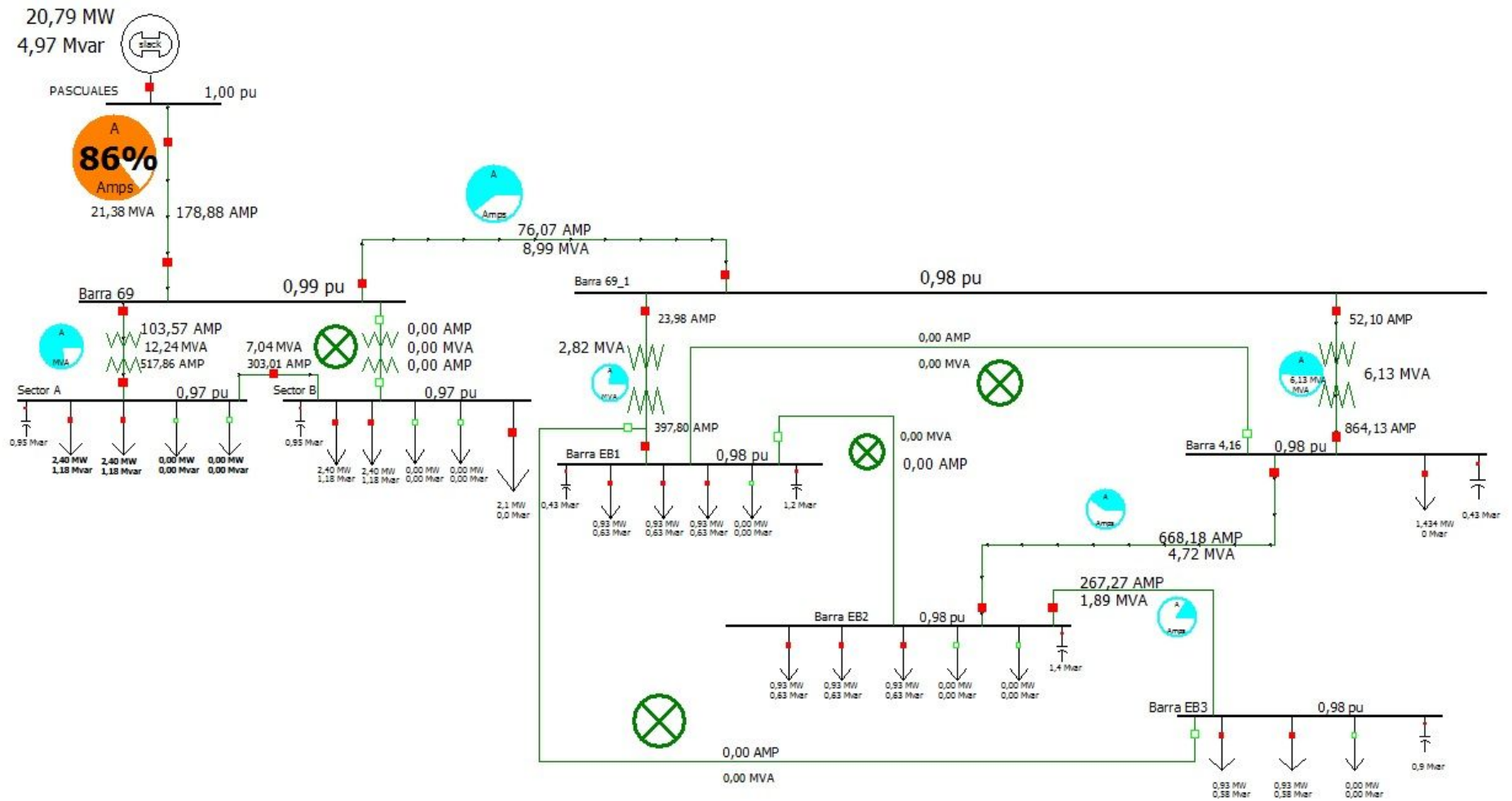


Anexo 2. Flujo de carga bajo contingencia (Mantenimiento de transformadores)

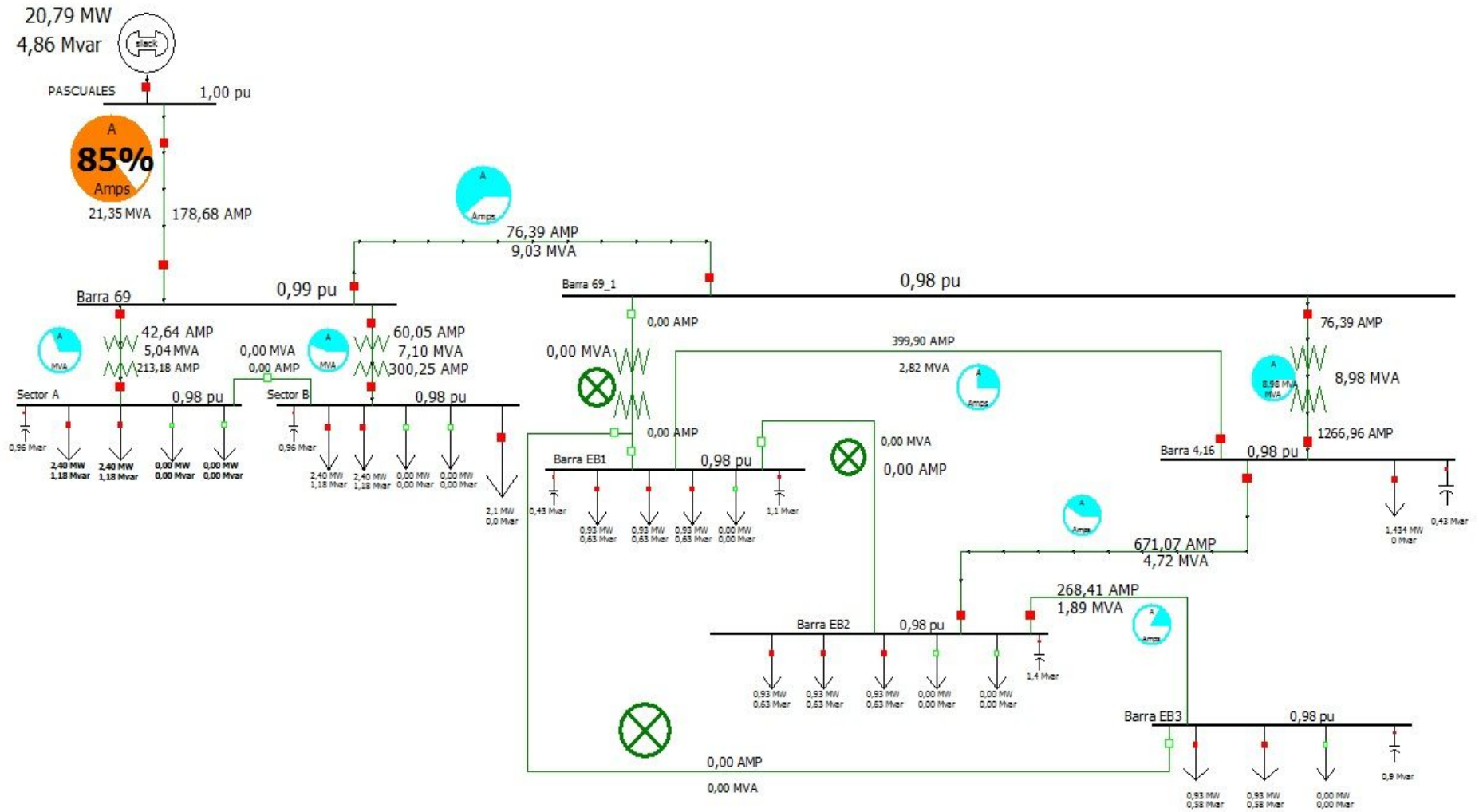
Anexo 2.1 Mantenimiento transformador sector A



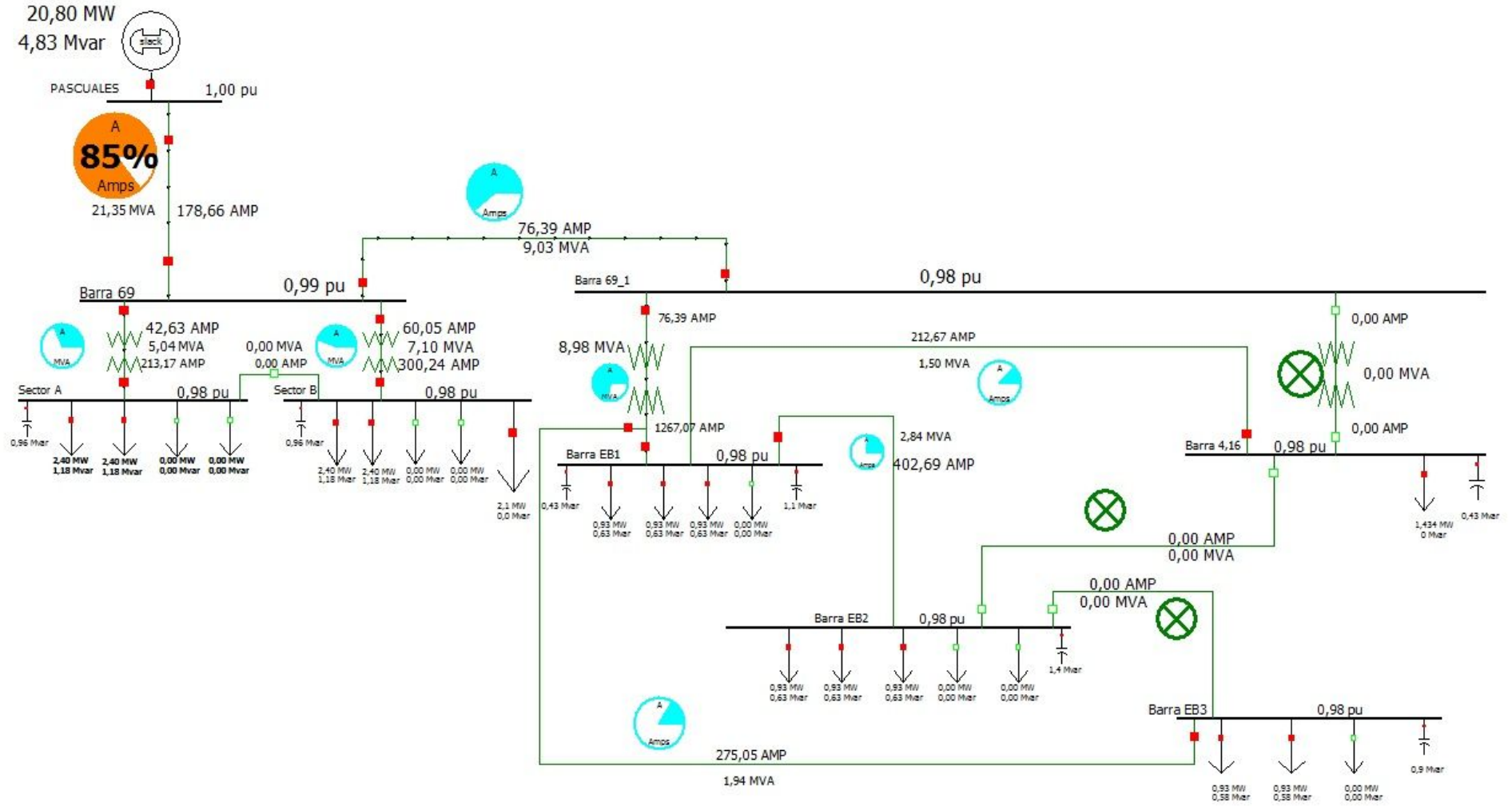
Anexo 2.2 Mantenimiento transformador sector B



Anexo 2.3 Mantenimiento transformador TR1



Anexo 2.4 Mantenimiento transformador TR2



Anexo 3. Capacidad de interrupción y momentánea

Capacidad momentánea.- Es la capacidad (MVA's) que soporta el equipo durante el período subtransiente.

$$MVA_{\text{momentánea}} = \sqrt{3} * M * V_N * I_{\text{momentánea}}$$

$$I_{\text{momentánea}} = M * I_{\text{falla}}$$

Factor M	Nivel de voltaje
1.6	V > 15KV
1.5	4KV < V < 15KV
1.2	V < 4 KV

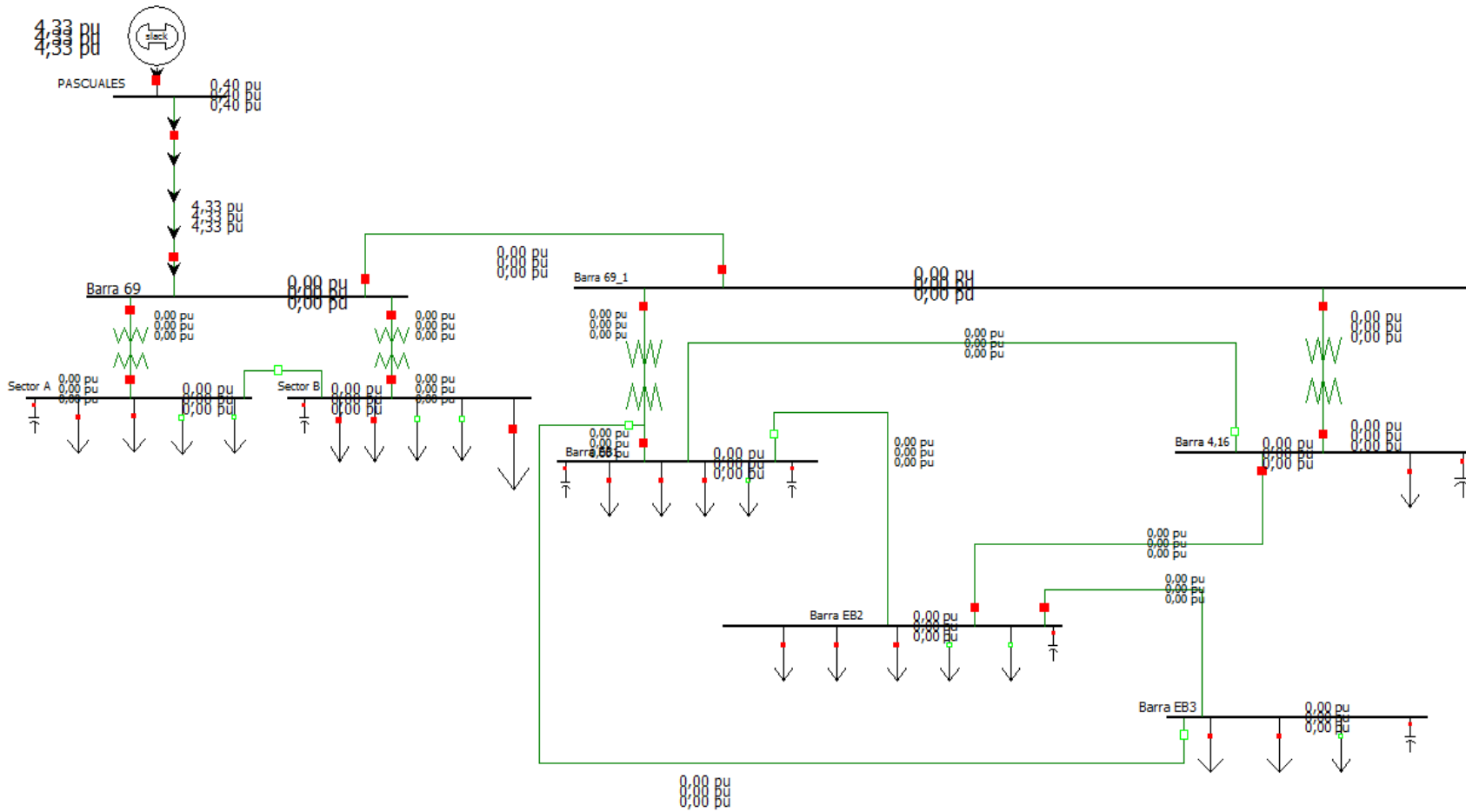
Capacidad de interrupción.- Es la capacidad (MVA's) que soporta el equipo durante el período transitorio.

$$MVA_{\text{interrupción}} = \sqrt{3} * K * V_N * I_{\text{int}}$$

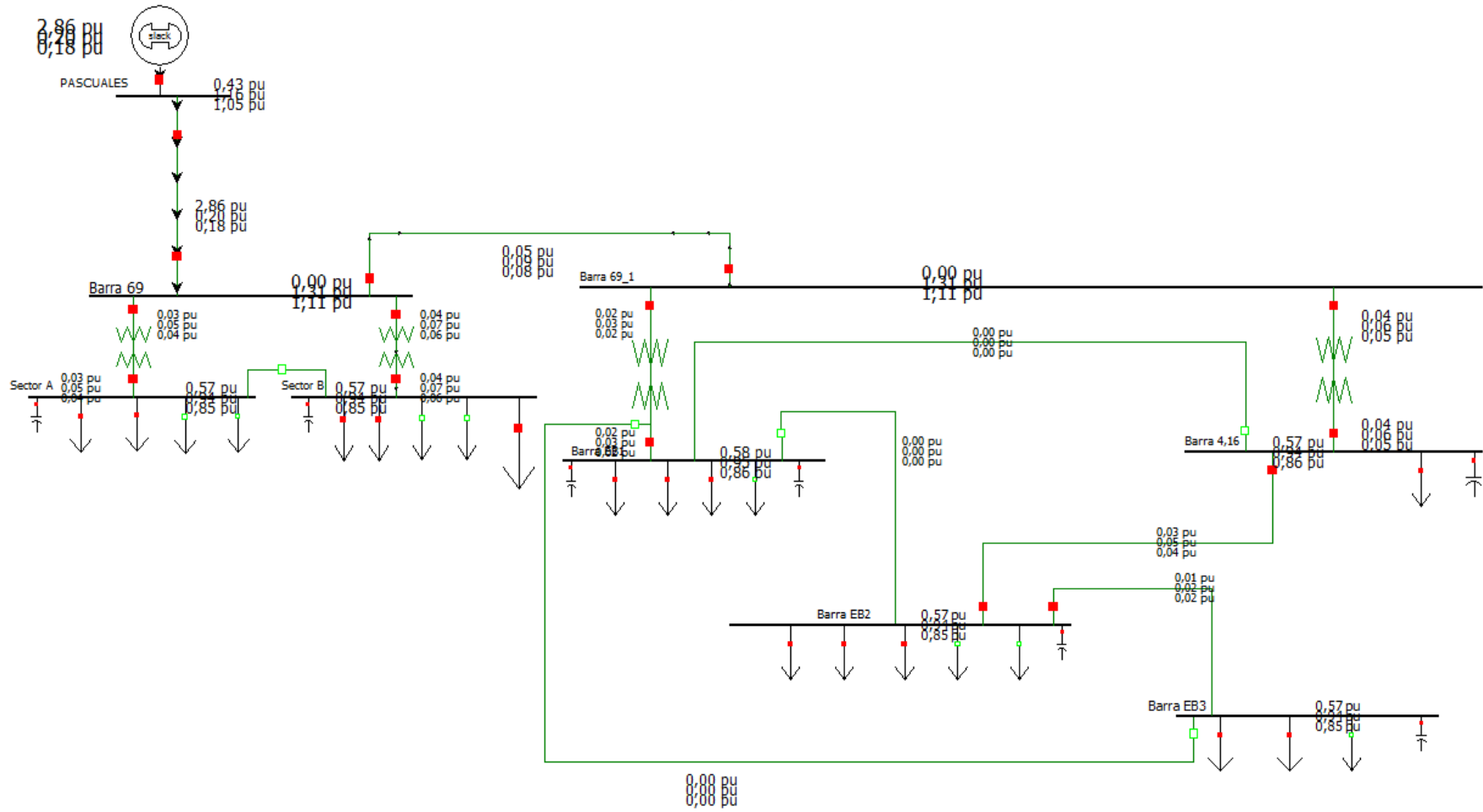
$$I_{\text{int}} = K * I_{\text{falla}}$$

Factor K	Velocidad
1	8 o más ciclos
1.1	5 ciclos
1.2	3 ciclos
1.4	1.5 ciclos

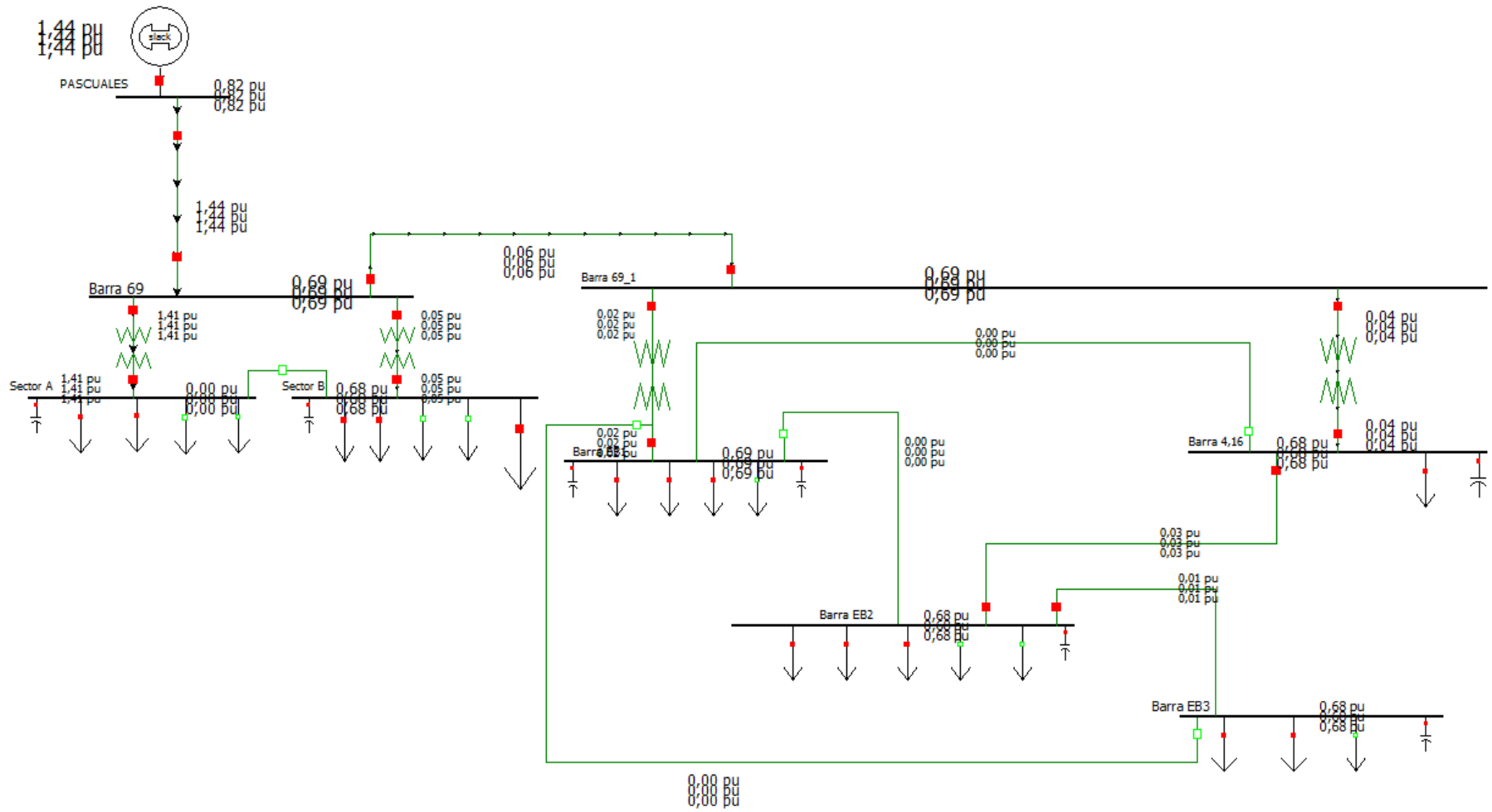
Anexo 4. Corrientes de corto circuito en cada barra
Anexo 4.1 Corrientes con falla trifásica en la barra de 69 KV



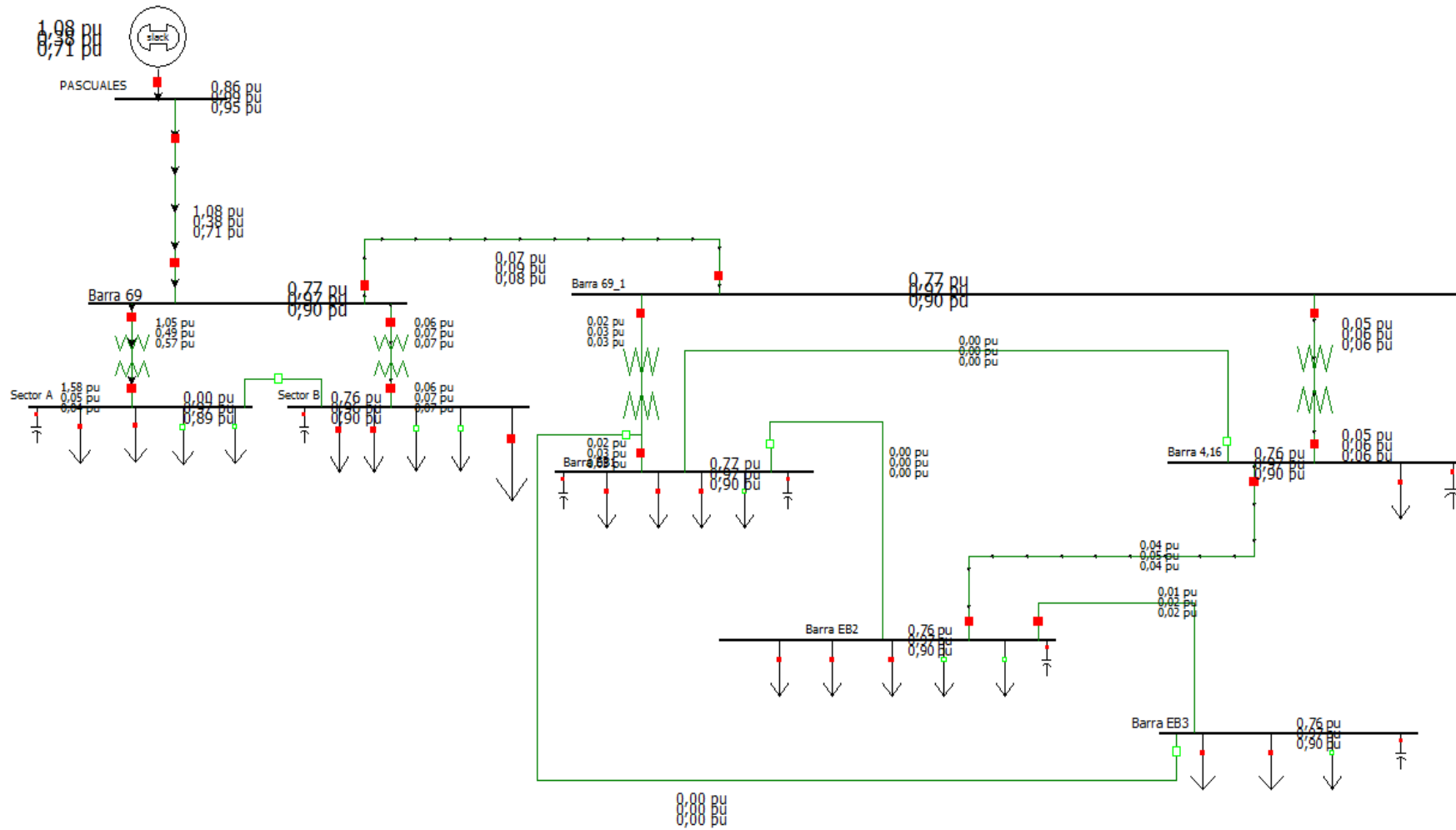
Anexo 4.2 Corrientes con falla L – T en Barra de 69 KV



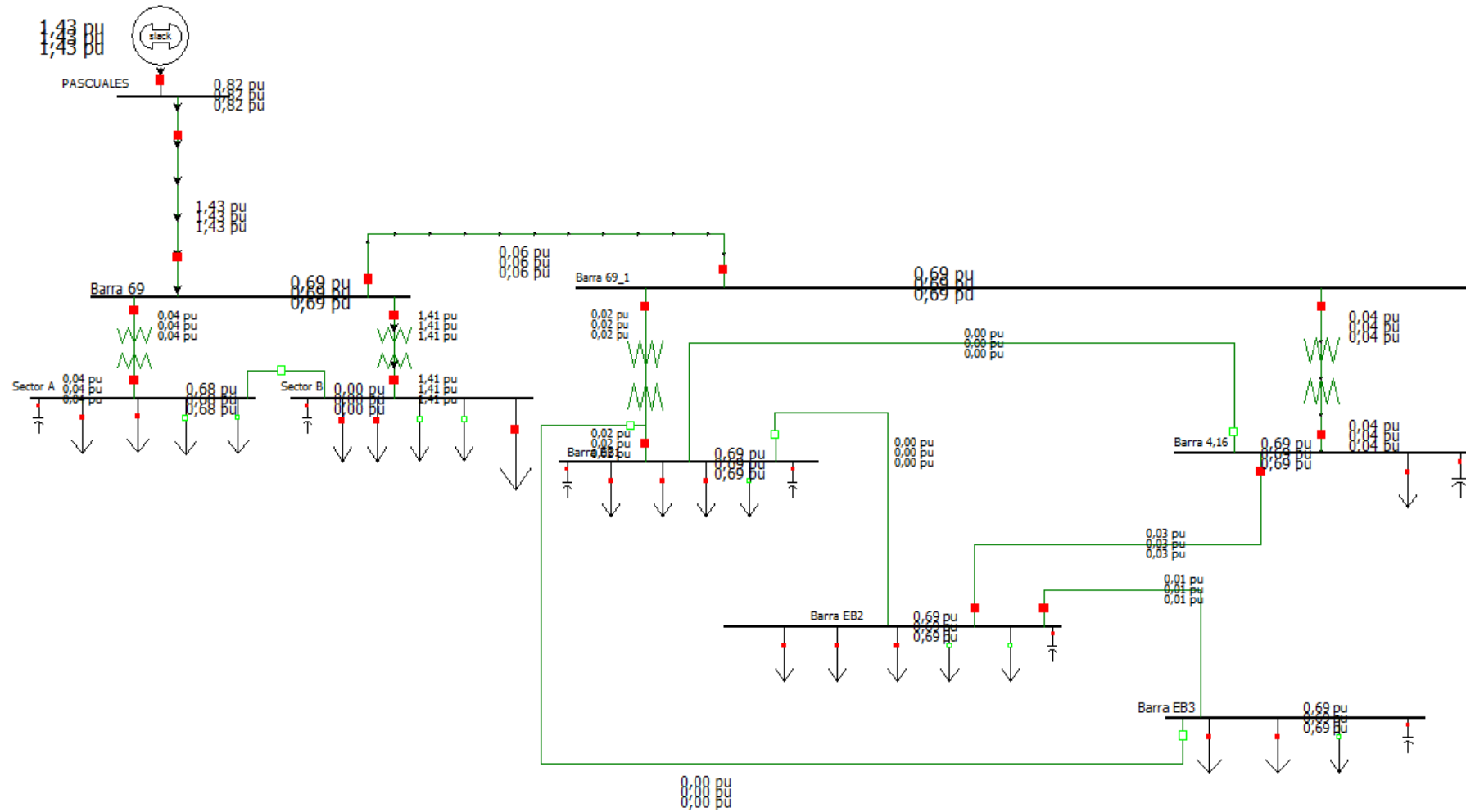
Anexo 4.3 Corrientes con falla trifásica en la barra del Sector A (13.8 KV)



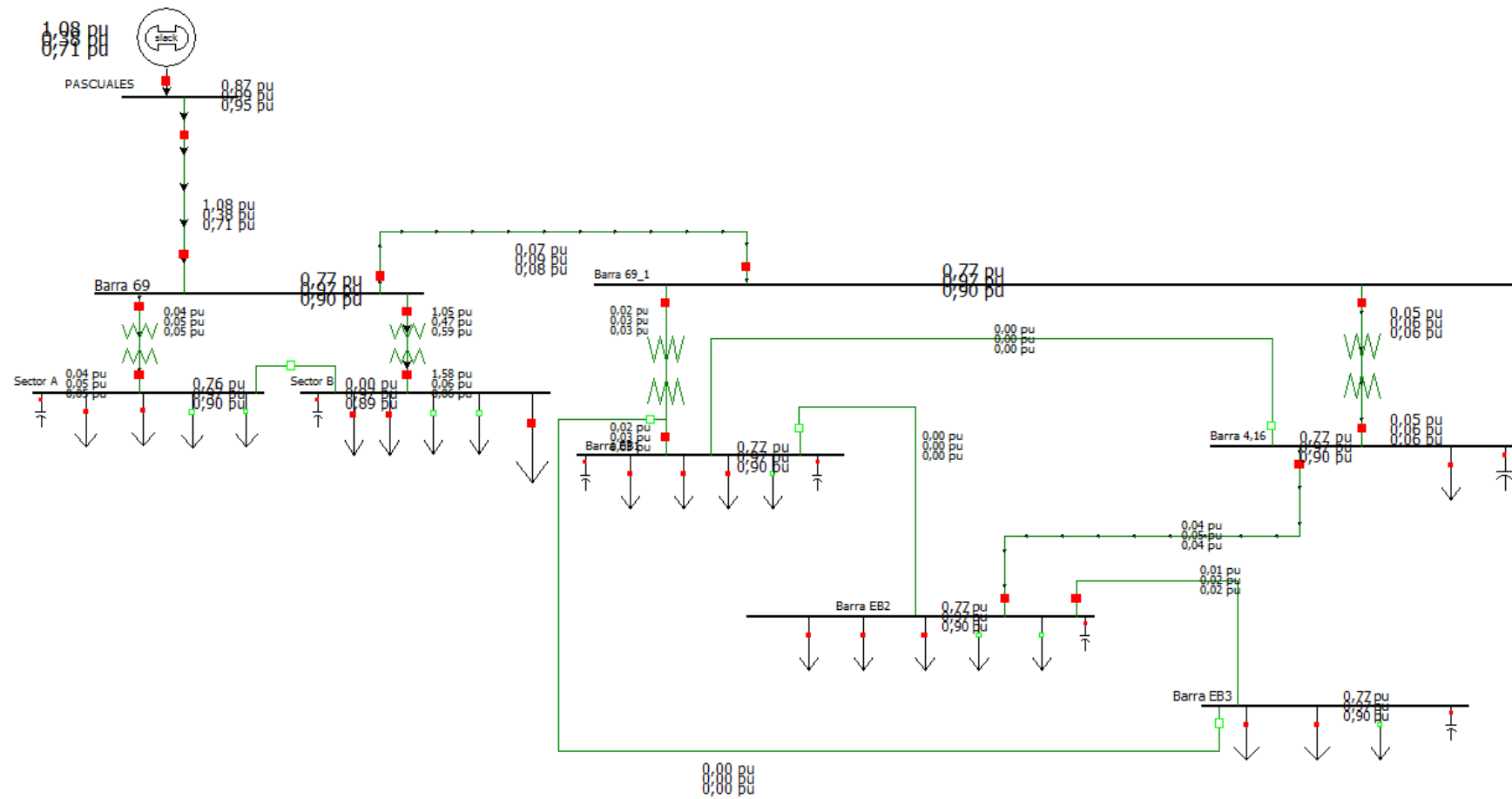
Anexo 4.4 Corrientes con falla L – T en la Barra del Sector A



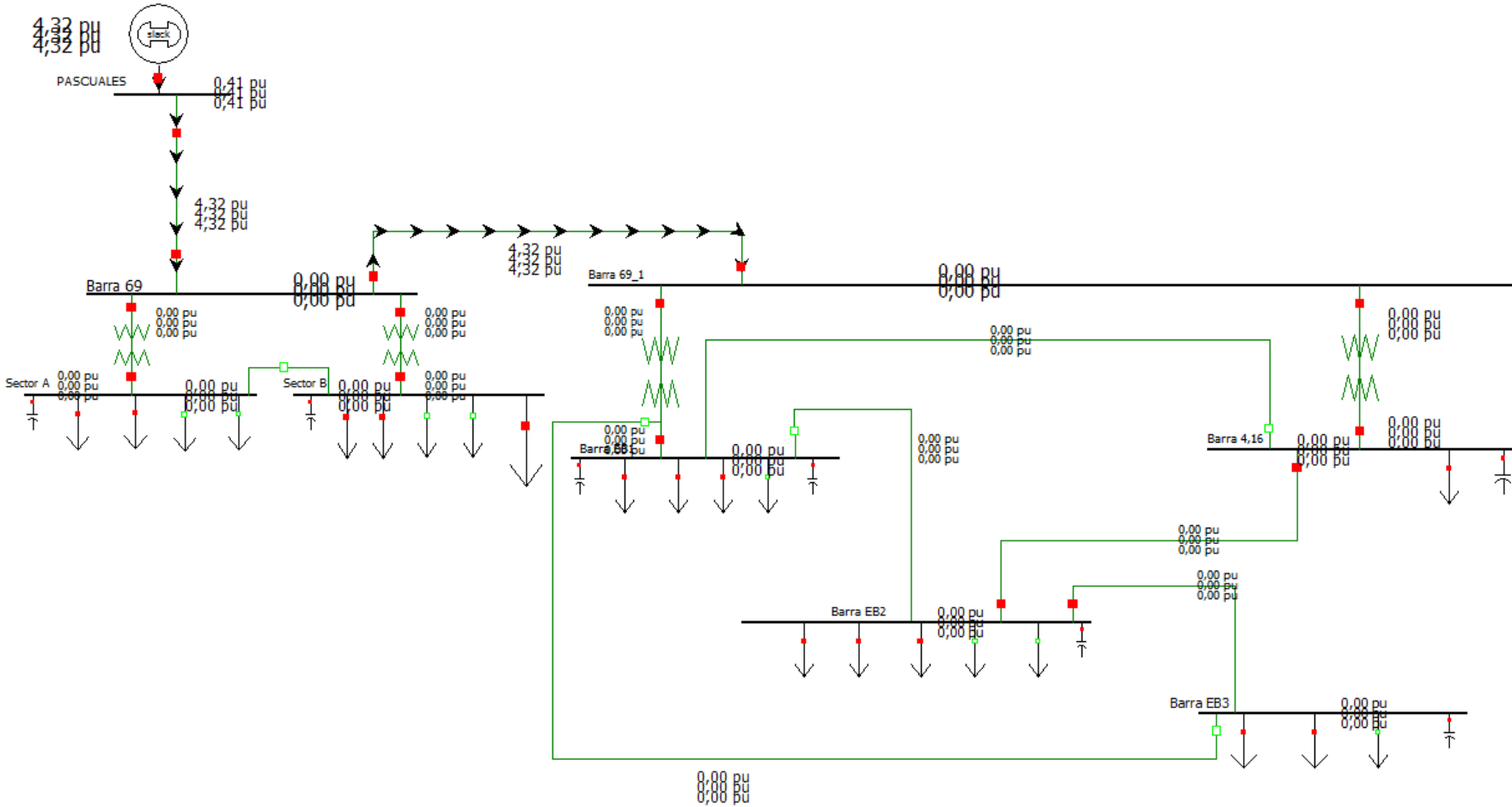
Anexo 4.5 Corrientes con falla trifásica en la barra del Sector B (13.8 KV)



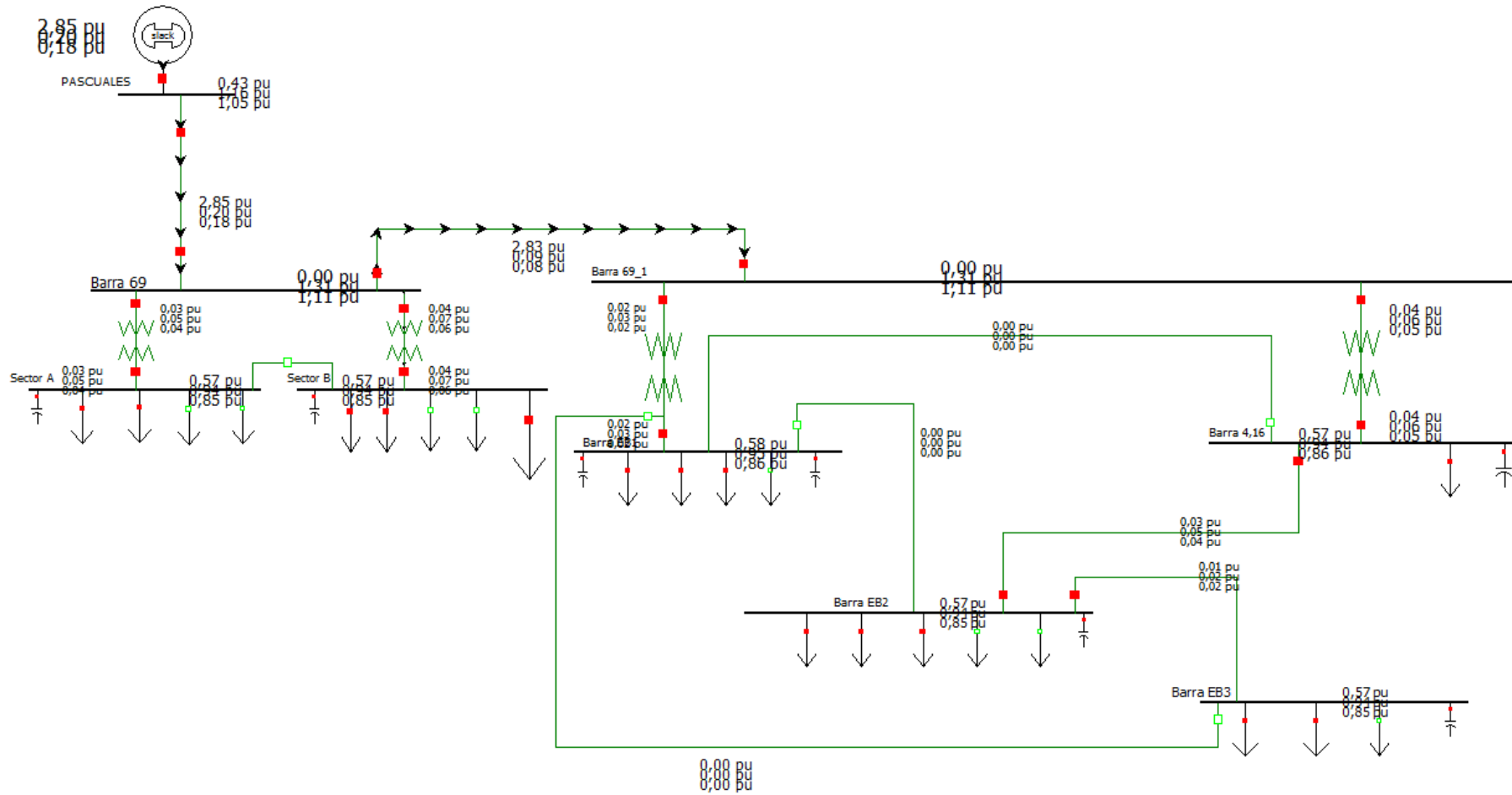
Anexo 4.6 Corrientes con falla L – T en la Barra del Sector B



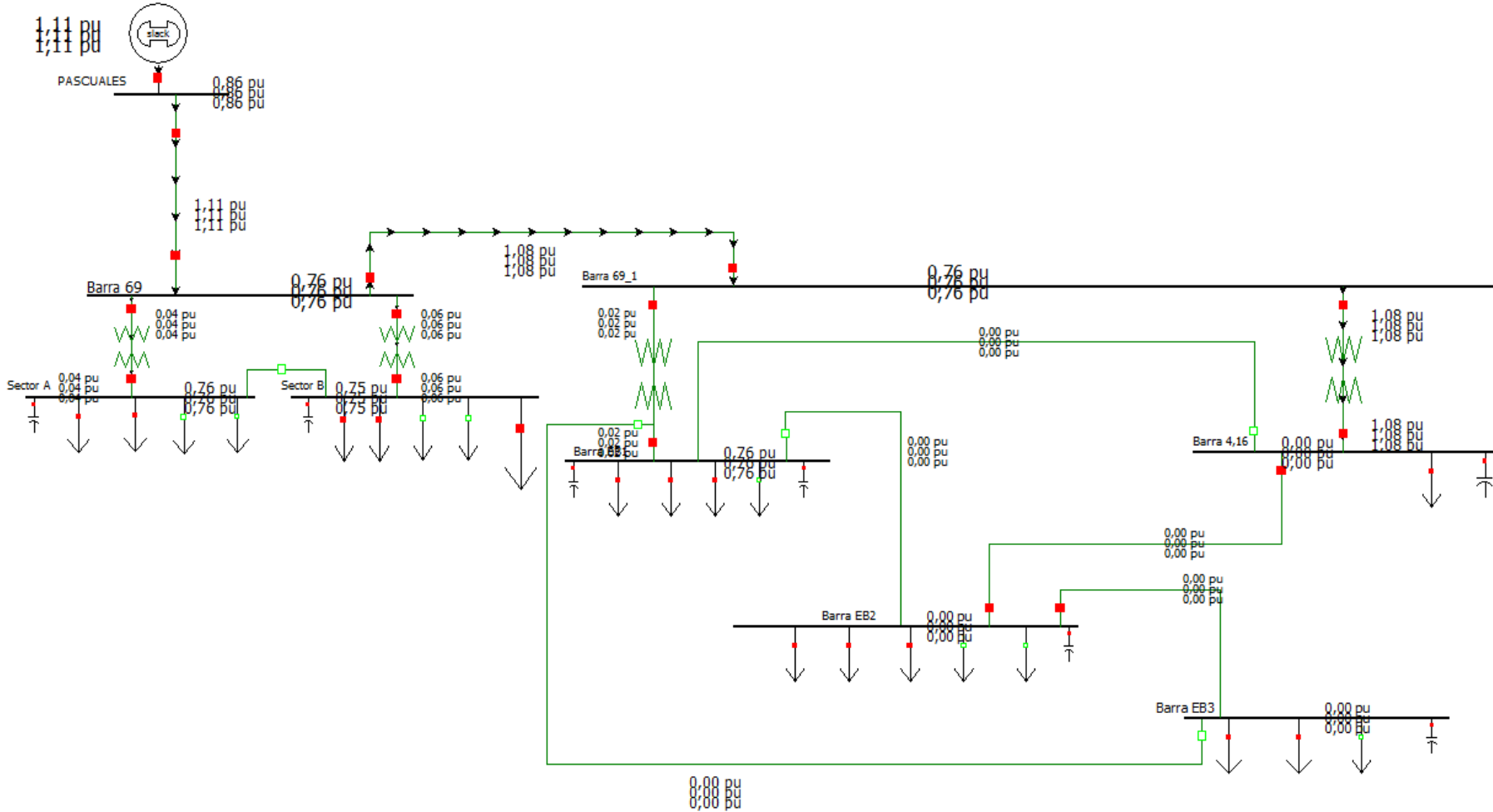
Anexo 4.7 Corrientes con falla trifásica en la barra de 69 -1 KV



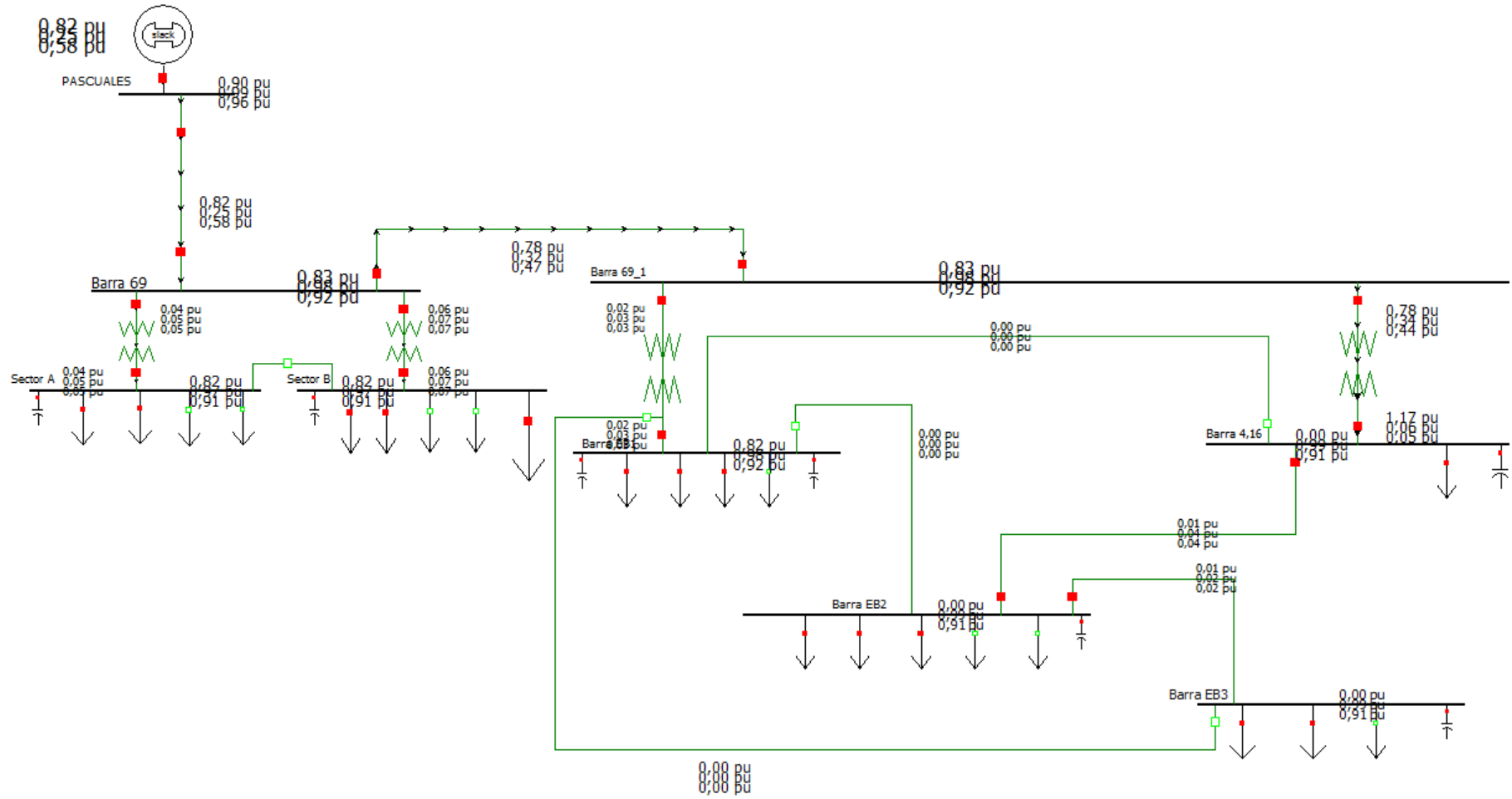
Anexo 4.8 Corrientes con falla L – T en la Barra de 69 - 1 KV



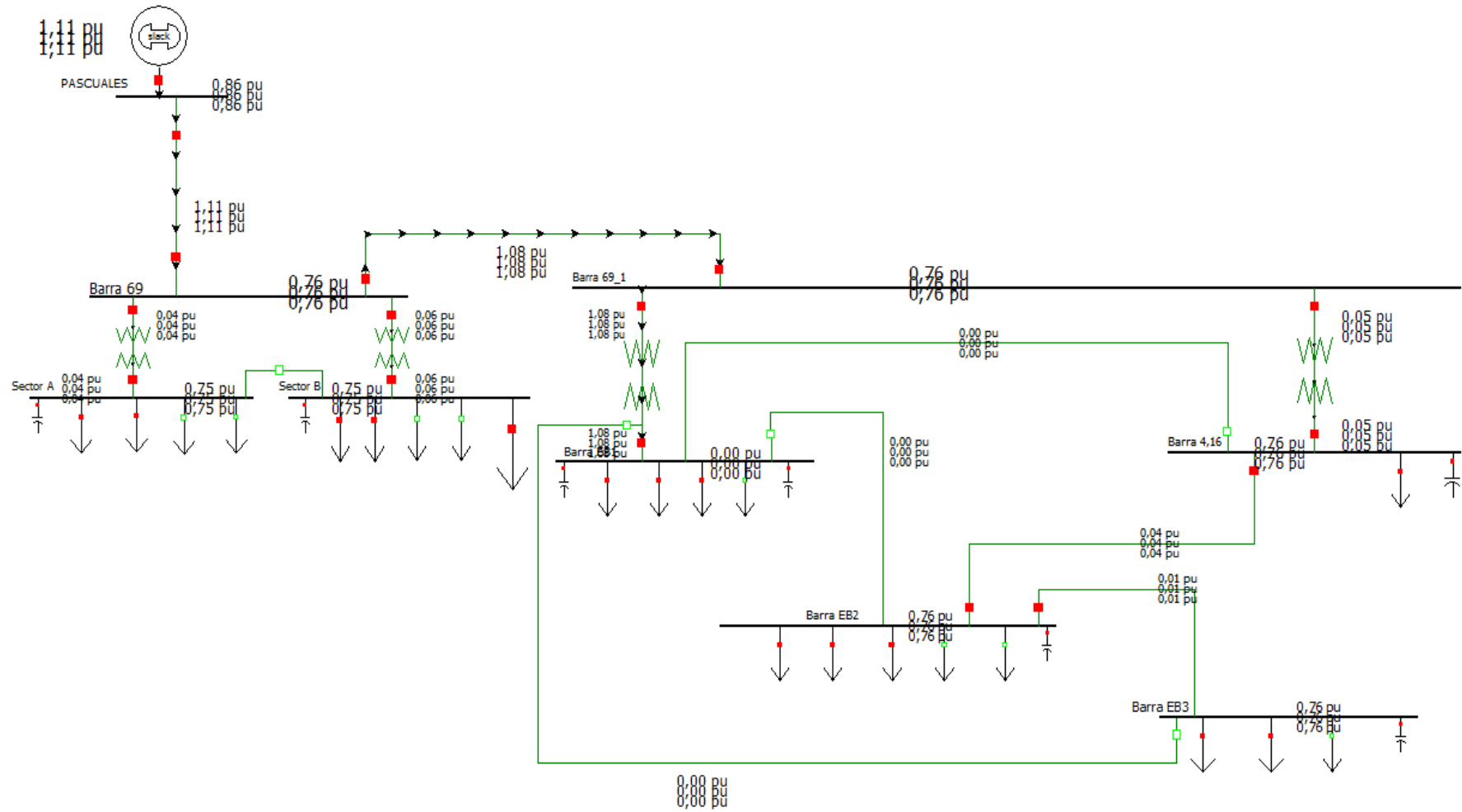
Anexo 4.9 Corrientes con falla trifásica en la barra de 4.16 KV



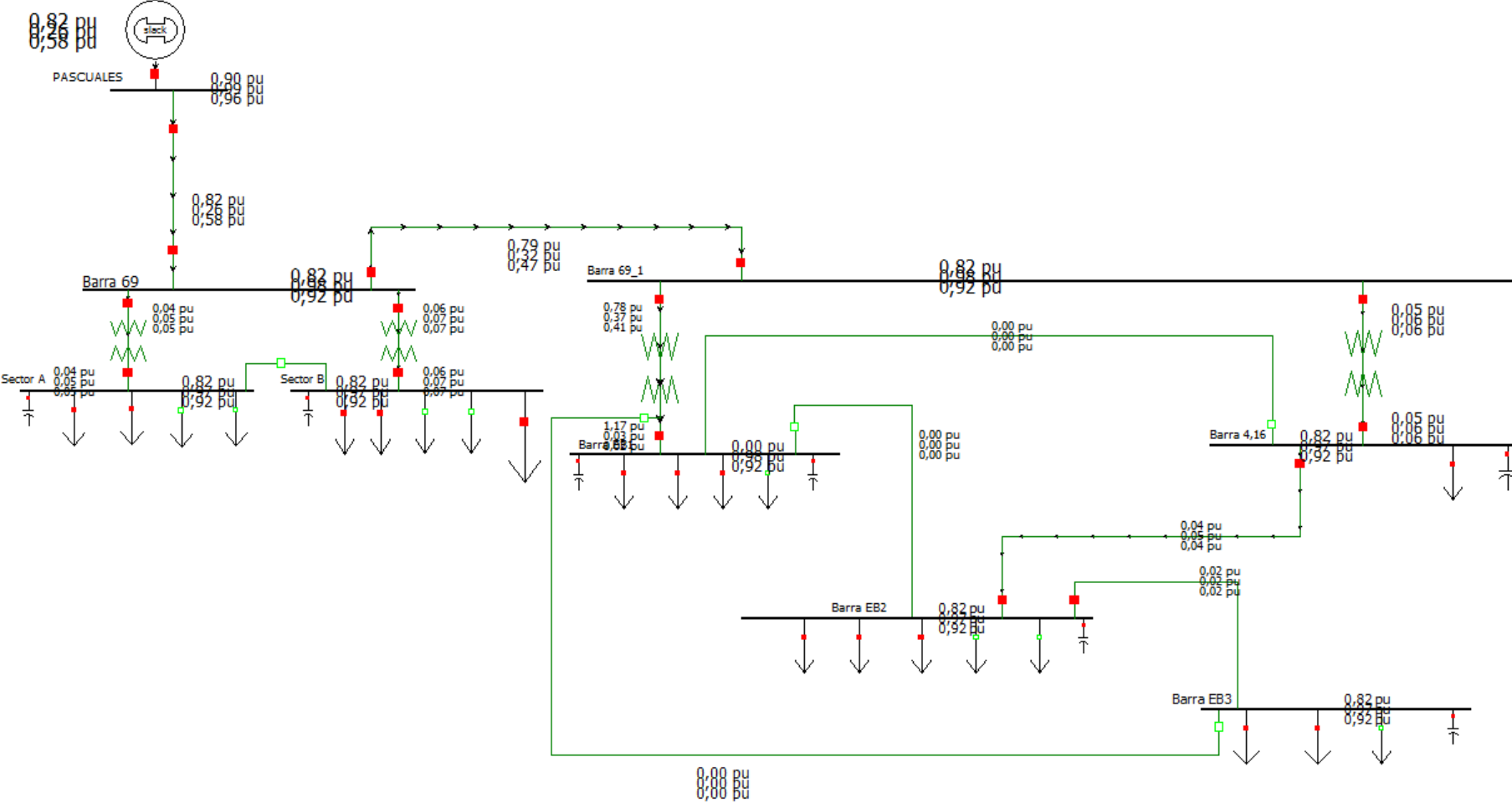
Anexo 4.10 Corrientes con falla L – T en la Barra de 4.16 KV



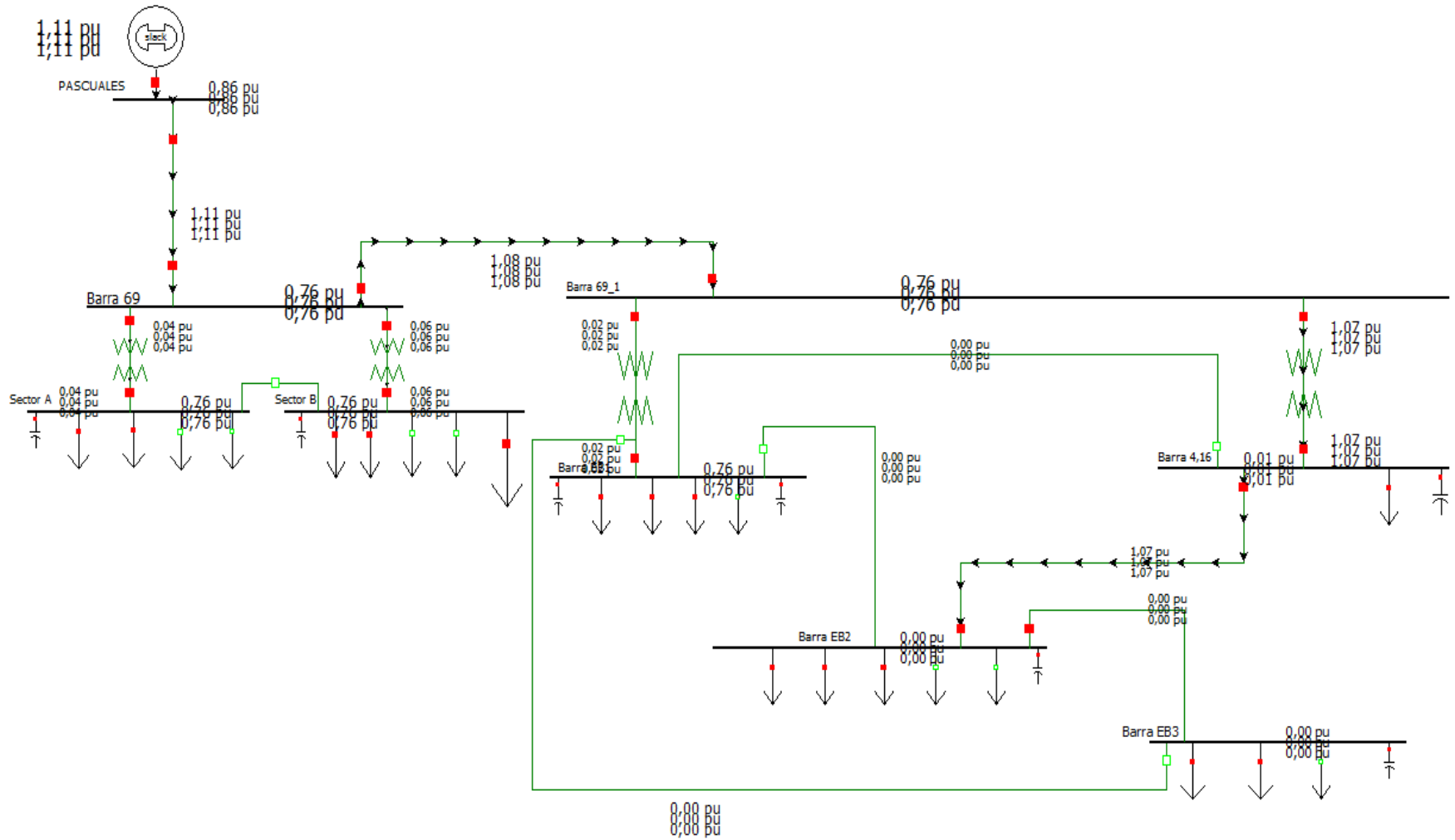
Anexo 4.11 Corrientes con falla trifásica en la barra EB1



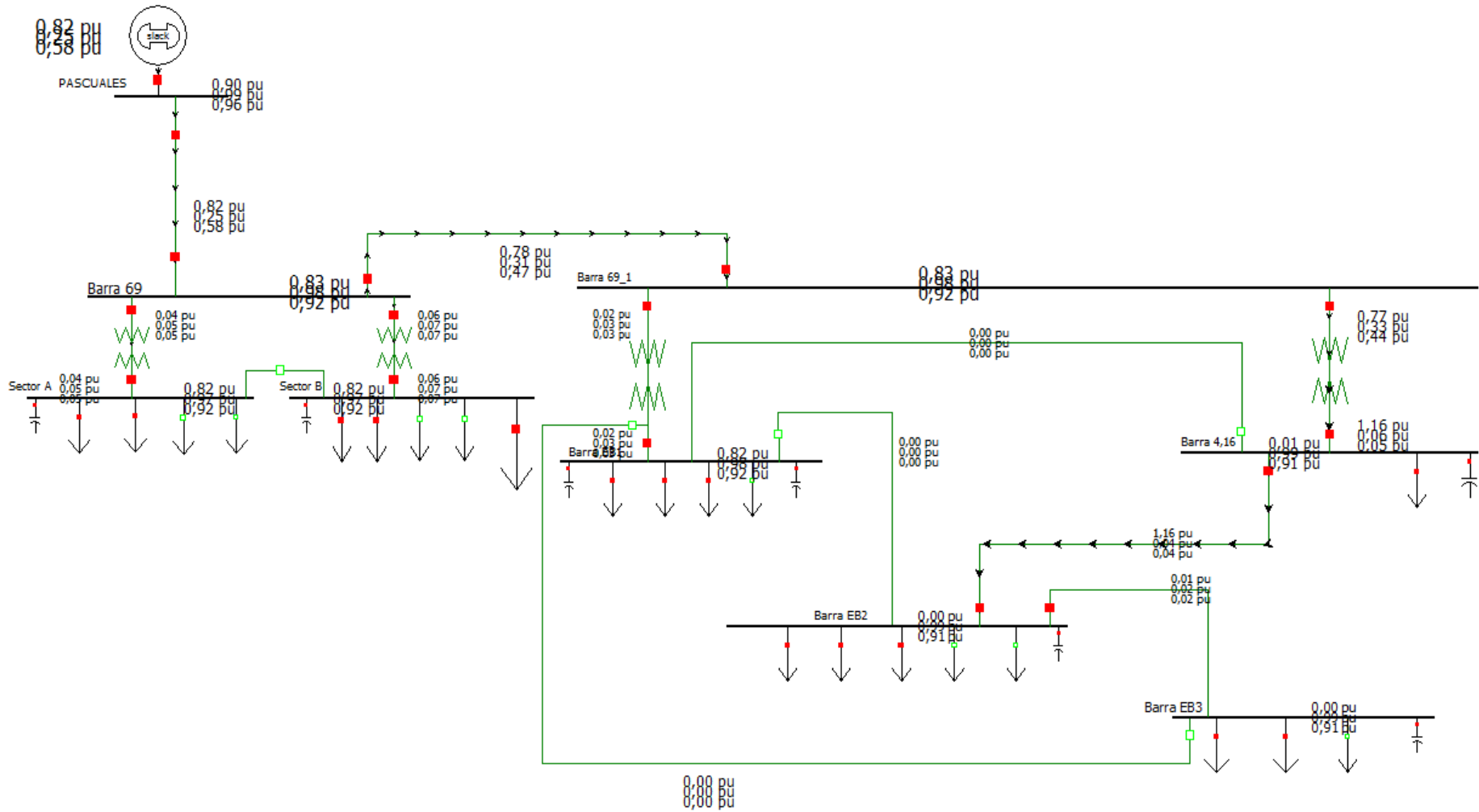
Anexo 4.12 Corrientes con falla L – T en la Barra EB1



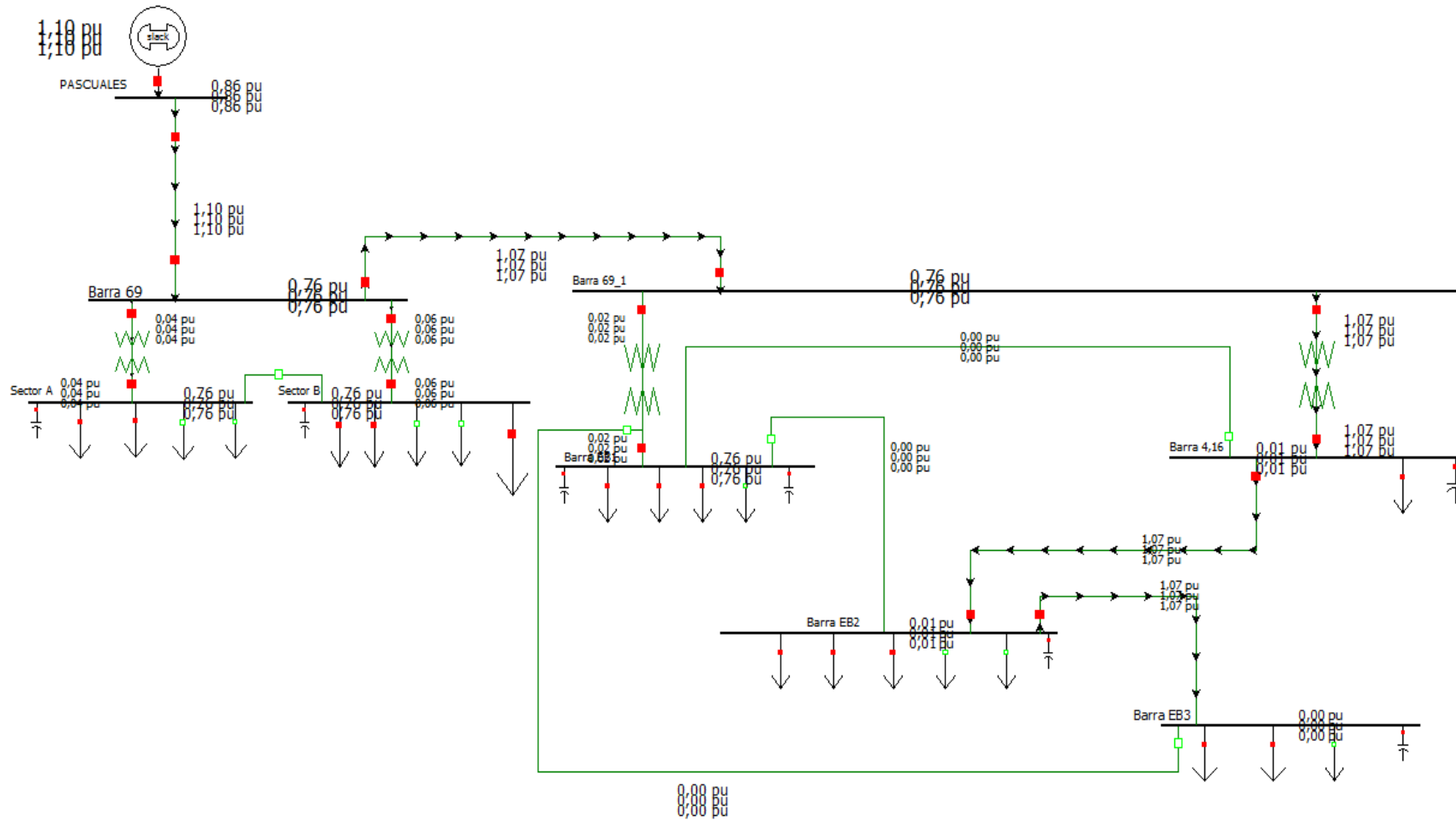
Anexo 4.13 Corrientes con falla trifásica en la barra EB2



Anexo 4.14 Corrientes con falla L – T en la Barra EB2



Anexo 4.15 Corrientes con falla trifásica en la barra EB3



Anexo 4.16 Corrientes con falla L – T en la Barra EB3

