



**ESCUELA SUPERIOR POLITÉCNICA DEL LITORAL**

**Facultad de Ingeniería en Mecánica y**

**Ciencias de la Producción**

**"DISEÑO ASISTIDO POR COMPUTADORA DE UN**

**MARTILLO EXCAVADOR"**

**TESIS DE GRADO**

Previa a la obtención del Título de:

**INGENIERO MECÁNICO**

Presentada por

**EFRAÍN TERÁN CALLE**

Guayaquil - Ecuador

2010

## **AGRADECIMIENTO**

A Dios, creador del universo y la naturaleza que con tanto empeño intentamos comprender, fuente de bendiciones en cada paso.

A mis padres, que me han dado todo lo necesario en esta vida para convertirme en una persona de bien.

A mi familia y amigos, que le dan sentido a todo el esfuerzo y sacrificio.

Al Ing. Manuel Helguero, por su apoyo y guía en este trabajo de graduación.

Al Ing. Mario Rosero y a Salomón Rosero, por creer en mí y abrirme las puertas de su empresa con esta oportunidad.

## **DEDICATORIA**

A mis padres, que han sido mi modelo a seguir en la vida con su honestidad, perseverancia, profesionalismo y bondad, siempre pendientes de mi crecimiento personal y apoyo incondicional en cada momento.

A aquellas personas que de distintas maneras han estado a mi lado a lo largo de este camino y son parte de mi vida.

## TRIBUNAL DE GRADUACIÓN

---

Ing. Francisco Andrade S.  
DECANO DE LA FIMCP  
PRESIDENTE

---

Ing. Manuel Helguero G.  
DIRECTOR DE TESIS

---

Ing. Federico Camacho B.  
VOCAL

## **DECLARACIÓN EXPRESA**

"La responsabilidad del contenido de esta Tesis de Grado, me corresponde exclusivamente; y el patrimonio intelectual de la misma a la Escuela Superior Politécnica del Litoral".

(Reglamento de graduación de la ESPOL)

---

Efraín Terán Calle

## RESUMEN

El desarrollo tecnológico de nuestro país depende en gran medida de la iniciativa tomada por el sector privado en generar soluciones originales a los problemas y retos que se presentan, aplicándolos exitosamente y de manera local. Un rol importante en este escenario pertenece a la ingeniería y su capacidad de plantear soluciones viables a problemas concretos, valiéndose para ello, de los conocimientos y herramientas más modernas disponibles.

En el presente trabajo se concretó una solución para una aplicación de la construcción civil. Se diseñó por completo un Martillo Excavador, que es una máquina cuya finalidad es remover material del suelo para formar un túnel vertical, lo que permite fundir pilotes de cimentación para estructuras.

Se aplicaron las etapas del proceso de diseño, partiendo de un conjunto de especificaciones hasta llegar a un diseño definitivo. En cada paso se contó con la ayuda de un programa de computación denominado AUTODESK INVENTOR, que aceleró y facilitó el proceso de diversas maneras para lograr el objetivo planteado.

Se identificó el problema que debía resolverse y se recopiló toda la información necesaria para establecer los requerimientos y restricciones del diseño. Luego se plantearon soluciones alternativas que pudieran satisfacer la necesidad y, tras analizarlas, se escogió la más conveniente tomando en consideración diversos criterios. Con la alternativa seleccionada se procedió a darle una forma definitiva. Se diseñó la cadena cinemática que permitiera realizar el movimiento requerido de la máquina teniendo en cuenta las fuerzas requeridas y geometría del mecanismo. Luego se procedió al diseño en detalle de las piezas y componentes mediante los cálculos de ingeniería. Para dimensionar las partes se aplicó el análisis físico de los esfuerzos aplicados en cada una y, con la ayuda de fórmulas que incluyen propiedades de los materiales y factores de corrección, se verificó que las medidas propuestas cumplieran con las teorías de falla aplicables. De manera similar se analizó la soldadura, las uniones empernadas, y demás detalles que componen el conjunto de la máquina.

Ya con el diseño definitivo se procedió a elaborar un conjunto de planos que describieran completamente la geometría de la máquina y el ensamblaje de sus piezas. Finalmente se hizo un análisis de costos y se realizó una breve descripción del proceso de construcción del Martillo Excavador.

# ÍNDICE GENERAL

	PÁG.
RESUMEN.....	I
ÍNDICE GENERAL.....	III
ABREVIATURAS.....	VI
SIMBOLOGÍA.....	VIII
ÍNDICE DE FIGURAS .....	XI
ÍNDICE DE TABLAS.....	XV
ÍNDICE DE PLANOS.....	XVI

INTRODUCCIÓN.....	1
-------------------	---

## CAPÍTULO 1

1. GENERALIDADES.....	2
1.1 Antecedentes.....	2
1.2 Aplicaciones de un Martillo Excavador.....	3
1.3 Definición del problema.....	5
1.3.1 Descripción del problema.....	5



1.3.2 Requerimientos del problema.....	6
1.3.3 Restricciones del problema.....	7

## **CAPÍTULO 2**

2. DISEÑO CONCEPTUAL.....	8
2.1 Diseño de alternativas.....	9
2.2 Selección de la alternativa más conveniente.....	13
2.3 Matriz de decisión.....	14

## **CAPÍTULO 3**

3. DISEÑO COMPUTACIONAL.....	16
3.1 Descripción general del programa AUTODESK INVENTOR....	16
3.1.1 Herramientas disponibles en el programa.....	17
3.1.2 Ventajas del diseño asistido por computadora.....	18
3.2 Diseño de formulación.....	20
3.2.1 Diseño de forma.....	26
3.2.2 Simulación computarizada del mecanismo.....	26
3.3 Diseño en detalle.....	29
3.3.1 Dimensionamiento de elementos: Metodología.....	29
3.3.2 Diseño de soldadura.....	48
3.3.3 Diseño de uniones por sujeción mecánica.....	54
3.3.4 Diseño del sistema hidráulico.....	62

3.3.5 Selección de Accesorios.....	65
------------------------------------	----

## **CAPÍTULO 4**

4. ANÁLISIS DE COSTOS.....	73
4.1 Tablas de elementos, materiales y procesos.....	73
4.2 Estimación de costos.....	74

APÉNDICES

BIBLIOGRAFÍA

## ABREVIATURAS

\$/kg	Dólares por kilogramo
2D	Dos dimensiones
3D	Tres dimensiones
AISI	American Iron and Steel Institute (Instituto americano del hierro y el acero)
Amp	Amperio
ASTM	American Society for Testing Materials
C. Unit.	Costo unitario
CAD	Computer-Aided Design (Diseño Asistido por Computadora)
Cant.	Cantidad
CFH	Pies cúbicos por hora
ESPOL	Escuela Superior Politécnica del Litoral
F.O.	Flujo de oxígeno
FIMCP	Facultad de Ingeniería en Mecánica y Ciencias de la Producción
ft <sup>3</sup>	Pies cúbicos
GMAW	Gas Metal Arc Welding
in	Pulgadas
INTISA	Ingeniería de la Tierra S.A.

ISO	International Standard Organization (Organización Internacional para la Estandarización)
kg	Kilogramos
kWh	Kilovatio-hora
m	Metro
MAG	Metal Active Gaswelding (Soldadura con gas activo)
mm	Milímetros
mm/min	Milímetros por minuto
MPa	Megapascales
O.C.	Oxígeno consumido
psi	Pounds per square inch (libras por pulgada cuadrada)
S.A.	Sociedad anónima
t	Tonelada
UNC	Unified National Coarse (Rosca unificada gruesa)

## SIMBOLOGÍA

\$	Dólares de Estados Unidos de América
$F'$	Fuerza primaria
$F''$	Fuerza secundaria
$F_p$	Precarga
$K_a$	Factor de modificación de la condición superficial
$K_b$	Factor de modificación del tamaño
$K_c$	Factor de modificación de la carga
$K_d$	Factor de modificación de la temperatura
$K_e$	Factor de modificación de efectos varios
$K_f$	Factor de concentración de esfuerzos
$S'_{se}$	Límite de resistencia a la fatiga de viga bajo torsión
$S_e$	Límite de resistencia a la fatiga
$S_e'$	Límite de resistencia a la fatiga en viga en flexión

$S_p$	Resistencia de prueba mínima
$S_{se}$	Resistencia a la fatiga en torsión
$S_{ut}$	Resistencia última
$S_y$	Resistencia a la fluencia
$d_e$	Diámetro equivalente
$k_b$	Rigidez efectiva del perno
$k_m$	Relación de resorte
$r_N$	Distancia al centroide
$\delta_F$	Desviación fundamental
$\sigma'$	Esfuerzo de Von Mises
$\sigma_a$	Amplitud del esfuerzo
$\sigma_m$	Esfuerzo medio
$\sigma_{max}$	Esfuerzo máximo
$\sigma_{min}$	Esfuerzo mínimo
$\tau_{max}$	Esfuerzo cortante máximo
$\Delta D$	Grado de tolerancia para el agujero
$\Delta d'$	Grado de tolerancia para el eje
A	Área
$A_{NR}$	Área no roscada del perno
$A_R$	Área roscada del perno
C	Fracción de carga externa
D	Diámetro
d	diámetro
D	Diámetro básico del agujero
d'	Diámetro básico del eje

$D_{\max}$	Diámetro máximo del agujero
$d'_{\max}$	Diámetro máximo del eje
$D_{\min}$	Diámetro mínimo del agujero
$d'_{\min}$	Diámetro mínimo del eje
$E$	Modulo de elasticidad
$F$	Fuerza
$h$	Espesor de garganta de soldadura
$L$	Longitud de cordón de soldadura
$L_{NR}$	Longitud no roscada del perno
$L_R$	Longitud roscada del perno
$M$	Momento
$n$	Eficiencia
$T$	Tiempo
$V$	Fuerza cortante
$v$	Velocidad de avance
$I$	Segundo momento de área
$\eta$	Factor de seguridad
$\rho$	Deflexión
$\sigma$	Esfuerzo normal
$\tau$	Esfuerzo cortante
$\varphi$	Índice de rendimiento de material

## ÍNDICE DE FIGURAS

		<b>Pág.</b>
Figura 1.1	Proceso de cimentación con ayuda de un Martillo Excavador.....	4
Figura 2.1	Ilustración de la primera alternativa de diseño.....	10
Figura 2.2	Ilustración de la segunda alternativa de diseño.....	12
Figura 3.1	Mecanismo sencillo de apertura y cerrado.....	20
Figura 3.2	Mecanismo con ventaja mecánica.....	22
Figura 3.3	Mecanismo con ventaja mecánica incluido en el diseño.....	23
Figura 3.4	Metodología de excavación que muestra la importancia de la posición vertical del martillo excavador.....	24
Figura 3.5	Junta de dos grados de libertad.....	25
Figura 3.6	Mecanismo en tres posiciones: abierto, cerrado y una posición intermedia.....	28
Figura 3.7	Fuerzas aplicadas sobre el pin.....	31
Figura 3.8	Fuerza fluctuante aplicada sobre el pin.....	32
Figura 3.9	Diagrama de cuerpo libre del pin.....	34



Figura 3.10	Diagrama de cuerpo libre con las fuerzas divididas en componentes.....	35
Figura 3.11	Diagrama de fuerza cortante total.....	35
Figura 3.12	Diagrama de fuerza cortante en el plano XY.....	36
Figura 3.13	Diagrama de fuerza cortante en el plano XZ.....	36
Figura 3.14	Diagrama de momento total.....	37
Figura 3.15	Diagrama de momento en el plano XY.....	38
Figura 3.16	Diagrama de momento en el plano XZ .....	38
Figura 3.17	Diagrama de suma de esfuerzos – Esfuerzo de Von Mises.....	39
Figura 3.18	Esfuerzos principales máximos en la simulación.....	46
Figura 3.19	Esfuerzo equivalente (Von Mises) en la simulación.....	46
Figura 3.20	Factor de seguridad en la simulación.....	47
Figura 3.21	Unión soldada en un apoyo del cilindro hidráulico.....	48
Figura 3.22	Fuerza transmitida a la soldadura.....	49
Figura 3.23	Unión empernada a analizar.....	54
Figura 3.24	Ubicación de pernos en la pieza.....	55
Figura 3.25	Vista aislada de las ubicaciones de los pernos del extremo izquierdo con la carga resultante.....	56
Figura 3.26	Esquema general del sistema hidráulico del Martillo Excavador.....	63
Figura 3.27	Circuito hidráulico del Martillo Excavador.....	64
Figura 3.28	Especificaciones de alemites seleccionados.....	65
Figura 3.29	Pasador de corbata.....	66
Figura 3.30	Ensamblado de cojinetes de deslizamiento con ajustes y	

- Figura A.1 Desarrollo de la superficie tridimensional sobre el plano
- Figura A.2 Procedimiento de calque de la figura antes de cortar
- Figura A.3 Oxicorte manual del cilindro
- Figura A.4 Almejas cortadas
- Figura A.5 Pantógrafo Esab Silhouette 1000 usado para cortar piezas
- Figura A.6 El lector óptico sigue la figura impresa en el papel
- Figura A.7 La figura copiada se corta sobre la plancha
- Figura A.8 La pieza cortada con la misma geometría y escala del dibujo
- Figura A.9 Desbastado en el torno para dar forma a un pin
- Figura A.10 Agujero cilíndrico mecanizado en fresadora
- Figura A.11 Machuelo utilizado para roscar
- Figura A.12 Soldadura de una de las piezas más grandes del Martillo Excavador
- Figura A.13 Ensamblaje de las almejas con su base
- Figura A.14 Los cojinetes de deslizamiento se insertaron con ayuda de una prensa hidráulica
- Figura A.15 Ensamblaje de piezas del mecanismo interno
- Figura A.16 Ensamblaje de partes del cuerpo principal
- Figura A.17 Ensamblaje de las almejas y su base al cuerpo principal
- Figura A.18 Prueba de movimiento del mecanismo interno
- Figura A.19 Bomba hidráulica manual
- Figura A.20 Prueba del mecanismo accionado por el cilindro hidráulico
- Figura A.21 Aplicación de pintura sobre una de las partes

Figura A.22 Ensamblaje final de las piezas pintadas

Figura A.23 Martillo Excavador terminado

## ÍNDICE DE TABLAS

		Pág.
Tabla 2.1	Criterios de selección y su ponderación.....	13
Tabla 2.2	Matriz de decisión.....	15
Tabla 3.1	Dimensiones para <i>Agujero Base</i> .....	70
Tabla 3.2	Dimensiones para <i>Eje Base</i> .....	72
Tabla 4.1	Costos de materiales.....	75
Tabla 4.2	Costos de consumibles.....	76
Tabla 4.3	Costos de accesorios y herramientas.....	77
Tabla 4.4	Costos de mano de obra.....	78
Tabla 4.5	Costos totales del Martillo Excavador.....	78
Tabla 4.6	Parámetros del proceso de soldadura.....	82
Tabla 4.7	Oxígeno consumido en espesor de 13 mm.....	86
Tabla 4.8	Oxígeno consumido en espesor de 24 mm.....	87
Tabla 4.9	Oxígeno consumido en espesor de 38 mm.....	87

## ÍNDICE DE PLANOS

Plano 1	Vista isométrica
Plano 2	Posición abierta
Plano 3	Posición cerrada
Plano 4	Despiece parcial
Plano 5	Despiece mecanismo
Plano 6	Tapa principal
Plano 7	Base de almejas
Plano 8	Almejas
Plano 9	Componente almejas
Plano 10	Soldadura almejas
Plano 11	Pin central
Plano 12	Cojinetes
Plano 13	Carro superior
Plano 14	Carro centro
Plano 15	Carro inferior
Plano 16	Sujeción

## INTRODUCCIÓN

La ingeniería mecánica complementa a las ingenierías en el sector productivo nacional, ya que éstas dependen en gran medida de maquinarias. Su diseño, construcción y mantenimiento serán encargados de alguna manera a un ingeniero mecánico, y de allí se entiende la gran cantidad de medios en que se desenvuelve esta profesión.

En el año 2009 la compañía Ingeniería de la Tierra S.A. (INTISA), dedicada a las perforaciones horizontales y verticales en el sector de la construcción civil, encargó al autor del presente trabajo el diseño y la fabricación de una herramienta conocida en el medio como “Hammer Grab”, o Martillo Excavador si se traduce al español. Ésta consiste en una máquina capaz de colgarse de una grúa, y formar un pozo vertical al dejarla caer desde cierta altura y extrayendo material una vez en contacto con el suelo.

La presente tesis de grado describe el proceso de diseño del Martillo Excavador en sus diferentes etapas, así como el análisis de costos y proceso de fabricación del mismo.

# CAPÍTULO 1

## 1 GENERALIDADES

### 1.1 Antecedentes

Para toda fabricación de grandes y pequeñas estructuras en obras civiles es indispensable contar con una buena cimentación que sea capaz de soportar el peso de la misma, sea ésta un edificio, puente, torre, etc., transmitiendo la carga al suelo de manera eficiente. Existen diferentes técnicas para lograr estas cimentaciones que varían según el tipo de estructura, su peso, y las características del terreno en el que se van a aplicar. Cada técnica requiere herramientas de excavación que se ajusten a la labor deseada. Contar con la herramienta adecuada al momento de remover material constituye la diferencia entre un trabajo bien realizado de manera rápida, eficiente y económica, y un trabajo deficiente y costoso.

De esto viene la importancia y necesidad en una empresa de contar con máquinas de diseño óptimo para sus requerimientos.

En nuestro país no es común que una compañía de este sector se decida a fabricar sus propias herramientas, lo que deja un vacío en su oferta de servicios que suele ser aprovechado por empresas extranjeras que sí las tienen. Por eso la trascendencia de fomentar la concepción y construcción de maquinaria nacional que ayude al crecimiento tecnológico y de plazas de trabajo en el Ecuador. El diseño y fabricación de un Martillo Excavador realizado localmente en su totalidad, constituye una experiencia significativa en ese sentido.

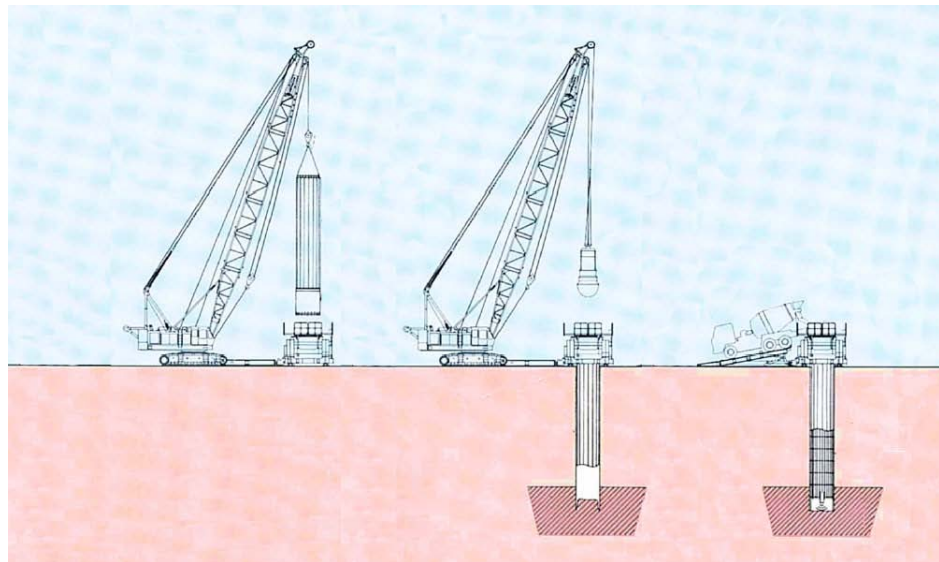
## **1.2 Aplicaciones de un Martillo Excavador**

Un Martillo Excavador es una herramienta usada para formar un túnel vertical que servirá luego para fundir un pilote de cimentación. En suelos mixtos compuestos de gravilla, arena y rocas no es eficiente usar brocas u otro tipo de herramientas de perforación ya que no son capaces de generar la fuerza o el confinamiento necesario para extraer todos estos materiales simultáneamente. Se requiere que la



herramienta sea capaz de penetrar el suelo con su propio peso y luego remover, por medio de una boca en forma de almeja, los materiales que allí se encuentren. Ésta es la principal aplicación de un Martillo Excavador.

En la siguiente figura se muestra el proceso en 3 etapas para formar una cimentación con ayuda de un Martillo Excavador. Primero se coloca como guía un cilindro de acero. Luego se extrae el material en su interior formando el agujero hasta la profundidad requerida. Finalmente se introduce una armadura metálica y se vierte concreto para formar el pilote.



**Figura 1.1** Proceso de cimentación con ayuda de un Martillo Excavador

## **1.3 Definición del problema**

El problema a resolver en este trabajo consiste en diseñar una herramienta que permita realizar una perforación vertical sobre suelos mixtos según los requerimientos de la empresa INTISA.

### **1.3.1 Descripción del problema**

La empresa INTISA ha pedido una herramienta basada en los diseños existentes de martillos excavadores, pero ajustado a sus realidades. La herramienta debe ser capaz de ascender y descender verticalmente por un túnel de 850 mm de diámetro sin trabarse y sin inclinarse. Debe ser capaz de extraer material de manera controlada y desalojarla a voluntad del operador. Dentro de los procedimientos usados para hacer perforaciones, cuenta con una grúa de capacidad máxima de manipulación de 5 t (5000 kg).

### 1.3.2 Requerimientos del problema

Como ha sido planteado el problema por parte de la empresa, los requerimientos de la herramienta son los siguientes:

1. La herramienta debe colgarse de una grúa y funcionar con los sistemas de la misma. Esto incluye el sistema de doble malacate de la grúa y una bomba hidráulica de 4000 psi.
2. La forma de la herramienta debe ser circular, con un diámetro exterior de 800 mm.
3. El peso de la herramienta debe ser entre 3 t y 4 t.
4. La longitud de la herramienta debe ser entre 3 m y 4 m.
5. La herramienta debe tener una fuerza de cierre de al menos 5 t.
6. Su mantenimiento debe ser suficientemente sencillo como para realizarse en el campo de trabajo.
7. La fabricación se deberá realizar con los recursos de la empresa, entendiéndose, personal, instalaciones y equipos.

### 1.3.3 Restricciones del problema

Entre las restricciones del problema, relacionadas a la construcción y operación de la máquina, podemos contar las siguientes:

1. Se debe usar acero AISI A36 y soldadura MAG como materiales principales.
2. El mayor peso que se puede manipular en el taller con el tecele disponible es 2 t.
3. Se cuenta con torno, taladro y un pantógrafo de corte por oxígeno, por lo tanto el diseño deberá tomar en cuenta las posibilidades y limitaciones tecnológicas que se tienen.

# **CAPÍTULO 2**

## **2 DISEÑO CONCEPTUAL**

En esta etapa del proceso de diseño se proporcionan soluciones al problema identificado y definido. Esto incluye la idea general de operación del diseño, sus sistemas, subsistemas y configuraciones que le permiten resolver el problema propuesto. Se evalúan y comparan aquellas soluciones que se han considerado satisfactorias, es decir, adecuadas, posibles y aceptables. Finalmente se escoge aquella que resulte ser la más conveniente.

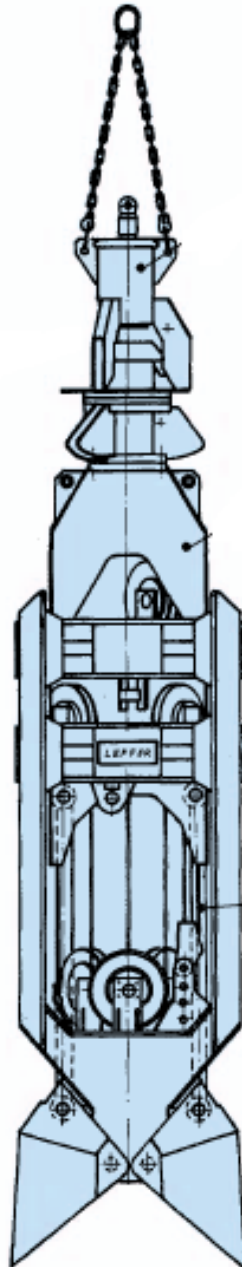
## 2.1 Diseño de alternativas

Tomando en cuenta las restricciones en cuanto a la construcción y operación de la máquina, se generaron dos alternativas distintas de diseño como solución al problema planteado. Ambas comparten la misma geometría exterior en términos generales, basada en los martillos excavadores existentes, pero difieren en el mecanismo interno que logra abrir y cerrar las almejas de la herramienta para extraer el material. A continuación se detallará cada una de las opciones (alternativas de diseño de forma):

### **Opción 1: Mecanismo de poleas interno**

Este diseño cuenta con una serie de poleas en su interior sobre las que se mueve el mismo cable que sostiene el martillo excavador de la grúa. De esta manera se usa el peso de la herramienta y se multiplica esta fuerza para cerrar las almejas. Según este concepto, la herramienta cuelga de la grúa con las almejas abiertas y luego cae incrustándose en la tierra, finalmente con el cable secundario de la grúa se la levanta produciéndose una fuerza de cerrado. Así se extrae el material y se lo desecha fuera del túnel. Su principal ventaja es la

simplicidad en la construcción pero no permite tener control preciso sobre la apertura o cierre de las almejas.

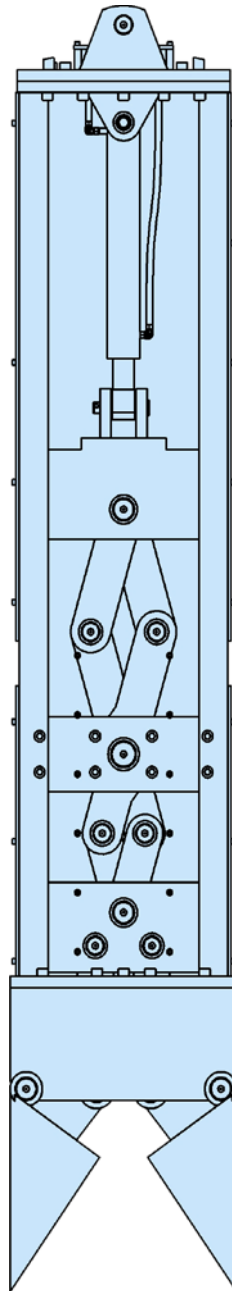


**Figura 2.1** Ilustración de la primera alternativa de diseño

### **Opción 2: Mecanismo hidráulico interno.**

En este diseño se utiliza un cilindro hidráulico para suministrar potencia al mecanismo de apertura y cerrado del Martillo Excavador. Para cumplir con el requerimiento de fuerza de cierre es necesario integrar un mecanismo de eslabones para multiplicar la fuerza de entrada. Su principal ventaja es la capacidad de controlar el mecanismo a voluntad del operador ya que el sistema hidráulico permite controlar el flujo y la presión del fluido, sin embargo posee una mayor cantidad de piezas que la vuelven más compleja.





**Figura 2.2** Ilustración de la segunda alternativa de diseño

## 2.2 Selección de la alternativa más conveniente

Para elegir la mejor solución para el problema se definen parámetros o criterios de selección basados en los requerimientos del problema e intereses del cliente, y luego se les asigna una ponderación. En este caso se eligieron los siguientes:

**Tabla 2.1**

### **Criterios de selección y su ponderación**

<b>Criterio</b>	<b>Ponderación</b>
Facilidad de construcción	25%
Capacidad de operación (maniobrabilidad)	30%
Costo	15%
Facilidad de mantenimiento	25%

La *Facilidad de construcción* se refiere a la cantidad de recursos, tiempo y complejidad de dar forma a cada uno de los componentes y el ensamblaje general de la máquina.

La *Capacidad de operación* describe la facilidad que tendrá el operador para utilizar la herramienta y el nivel de detalle con que se puede controlar el funcionamiento de la misma.

El *Costo* refleja la cantidad de materiales, mano de obra, procesos de manufactura y accesorios que conformarán el precio final del martillo excavador para la empresa.

La *Facilidad de mantenimiento* representa la complejidad y cantidad de recursos necesarios para procurar una operación continua y confiable de la máquina. Ésta incluye el tiempo invertido en realizar las reparaciones más probables.

### **2.3 Matriz de decisión**

Se presenta la matriz de decisión que contiene las valoraciones asignadas a cada alternativa para cada criterio correspondiente:

**Tabla 2.2****Matriz de decisión**

CRITERIO	VALOR	OPCIÓN 1: Mecanismo de poleas interno	OPCIÓN 2: Mecanismo hidráulico interno
Facilidad de construcción	25%	20%	15%
Capacidad de operación	30%	10%	25%
Costo	15%	15%	15%
Facilidad de mantenimiento	25%	20%	20%
<b>TOTAL</b>	<b>100%</b>	<b>65%</b>	<b>75%</b>

Con la ayuda de la matriz de decisión se ha determinado que la opción más conveniente para este diseño es la segunda: un martillo excavador con un mecanismo hidráulico interno.

A partir de este punto se empieza a desarrollar esta alternativa con mayor detalle en las fases de diseño restantes.

# **CAPÍTULO 3**

## **3 DISEÑO COMPUTACIONAL**

### **3.1 Descripción general del programa AUTODESK INVENTOR**

Autodesk Inventor es un programa de computación tipo CAD (Diseño Asistido por Computadora) utilizado en la industria para el diseño mecánico.

Se basa en el diseño paramétrico y permite realizar modelos de piezas y mecanismos en 2D y 3D, simular movimiento y dibujar planos con gran facilidad.

### 3.1.1 Herramientas disponibles en el programa

Entre las herramientas más importantes del programa para el desarrollo de este diseño se deben mencionar:

- a) *Dibujo paramétrico en 2D*: se realizan bosquejos de las piezas y luego se asignan dimensiones y restricciones que pueden cambiarse en cualquier momento permitiendo la evolución del diseño.
- b) *Modelado en 3D*: por medio de una serie de comandos que incluyen extrusión, revolución, etc., los bosquejos en 2D se transforman en piezas tridimensionales.
- c) *Ensamble de piezas*: se combinan distintas piezas en un solo entorno y luego de asignarles restricciones de movimiento relativo entre sí, se da lugar a un mecanismo simulado virtualmente.
- d) *Análisis de esfuerzos*: aplicando vectores de fuerza a diferentes partes del mecanismo y piezas, el programa realiza un análisis de elemento finito y muestra los esfuerzos totales

en diferentes regiones. Útil sobretodo en piezas de geometría compleja.

- e) *Creación de planos adaptativos:* se realizan dibujos mecánicos a partir de las piezas modeladas en tres dimensiones. Los planos se actualizan automáticamente a medida que el diseño del modelo cambia.

### **3.1.2 Ventajas del diseño asistido por computadora**

El diseño asistido por computadora ofrece muchas ventajas que a la larga permiten reducir tiempo y costos. Algunas de ellas son:

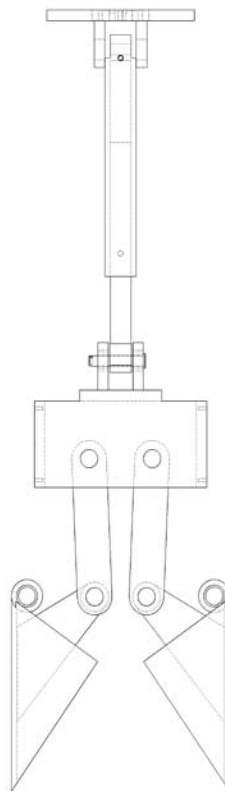
- a) Crear piezas con geometría adaptativa que cambian con el tiempo con sólo variar ciertas dimensiones o parámetros.
- b) Simular mecanismos que permiten observar las diferentes posiciones del mismo y evaluar que no existan interferencias entre piezas.

- c) Realizar análisis de esfuerzos a piezas de geometrías complejas de manera casi instantánea. Esto permite encontrar fallas en el diseño con gran facilidad y resolverlos cambiando sus dimensiones o materiales.
  
- d) Reducir el tiempo de elaborar diferentes propuestas de diseño.
  
- e) Hacer planos muy rápidamente y con precisión de acuerdo a las normas del dibujo mecánico. Ante cualquier modificación se adaptan automáticamente. La escala de los dibujos se puede cambiar a voluntad.



### 3.2 Diseño de formulación

En ésta etapa del diseño se realizan algunos cálculos fundamentales que describen el funcionamiento interno del martillo excavador. Se inicia el diseño de formulación partiendo del concepto de la alternativa ganadora. Aplicando un mecanismo sencillo de 4 eslabones se consigue el movimiento fundamental deseado a partir de un cilindro hidráulico.

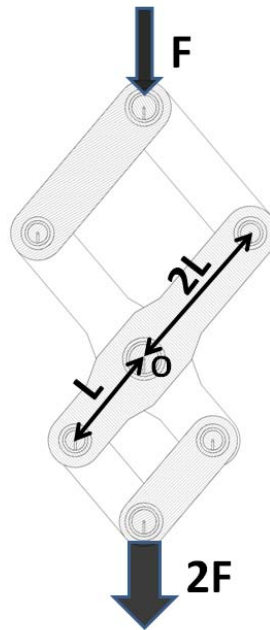


**Figura 3.1** Mecanismo sencillo de apertura y cerrado

Uno de los problemas principales al momento de verificar este mecanismo simple de apertura y cerrado de las almejas, es que la fuerza de cerrado en las mismas es insuficiente para realizar el trabajo requerido.

Para solucionar este problema se adaptó el concepto de palanca y punto de apoyo en un mecanismo de varios eslabones en el interior del armazón del martillo excavador, con el fin de conseguir una ventaja mecánica que permita aumentar la fuerza de cierre en las almejas.

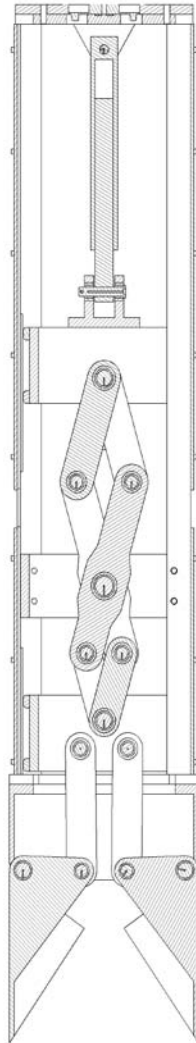
Hay que tomar en cuenta la limitación principal de espacio disponible que es el diámetro de 800 mm del cuerpo exterior del Martillo Excavador. A continuación una ilustración de aquel mecanismo aislado:



**Figura 3.2** Mecanismo con ventaja mecánica

La fuerza de entrada  $F$  se duplica a la salida del mecanismo apoyado en el punto  $O$ . Esto se verifica fácilmente con la ley de la conservación de la energía ya que, al tener una relación de 2 a 1 en la longitud del brazo de la palanca, el trabajo entregado a la entrada es el mismo que a la salida.

Al incluir este mecanismo en el diseño, se consiguió el objetivo deseado y la forma del Martillo Excavador puede ser definida.



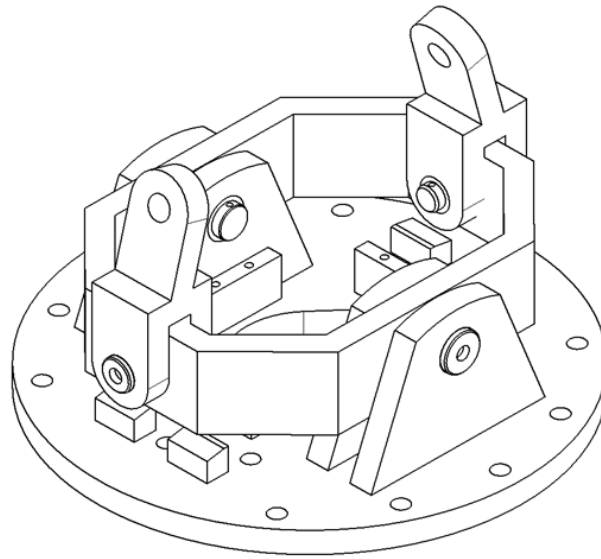
**Figura 3.3** Mecanismo con ventaja mecánica incluido en el diseño

Otro problema de diseño fue el sistema por el cual el Martillo Excavador se cuelga de la grúa. Se requiere que la herramienta cuelgue siempre de manera vertical para que ingrese de forma sencilla en el cilindro metálico que sirve como guía para la herramienta.



**Figura 3.4** Metodología de excavación que muestra la importancia de la posición vertical del martillo excavador

De las diversas posibles soluciones se ha formulado el diseño de una junta de dos grados de libertad (girar libremente en los ejes X y Y que conforman el plano horizontal) lo que garantiza la alineación vertical del Martillo Excavador.



**Figura 3.5** Junta de dos grados de libertad

En la junta diseñada se aprecian los agujeros para pernos en la base que sirven para unirla al cuerpo del Martillo Excavador. También se observan dos eslabones con agujeros en la parte superior para poder adaptar los cables que sujetan la máquina. Y finalmente hay un eslabón de forma octogonal que une las partes y completa la junta de dos grados de libertad.

### **3.2.1 Diseño de forma**

Una vez claros los conceptos de la etapa de formulación, se procede a definir la forma de cada uno de los elementos de la máquina que conforman el cuerpo exterior y el mecanismo interior. Siempre hay que tener en cuenta que las dimensiones propuestas en esta etapa pueden variar una vez que se entre al análisis riguroso de los esfuerzos a los que se somete cada pieza.

En esta fase se define la geometría de los elementos y el movimiento del mecanismo. Para hacer esta tarea mucho más sencilla, se usa el programa Autodesk Inventor.

### **3.2.2 Simulación computarizada del mecanismo**

Con la ayuda de la computadora y el software se comprueba el funcionamiento del mecanismo. Se ensamblan las diferentes piezas y se les da restricciones geométricas entre ellas. Luego se asigna movimiento al cilindro hidráulico para accionar la cadena cinemática y confirmar que el movimiento sea el deseado dentro

de los límites establecidos. También es de gran ayuda una herramienta del programa que sirve para identificar puntos de interferencia entre piezas y posiciones en las que el mecanismo se detiene por colisión entre piezas. Esto significa una gran ayuda puesto que resulta difícil abstraer mentalmente la posición de todas las piezas en cada momento. Finalmente es posible obtener imágenes de la simulación en sus diferentes posiciones.





**Figura 3.6** Mecanismo en tres posiciones: abierto, cerrado y una posición intermedia

### **3.3 Diseño en detalle**

En esta fase del diseño se dan medidas definitivas a cada uno de los elementos del Martillo Excavador y se comprueba el funcionamiento del mecanismo interior. Se aplicarán los cálculos de ingeniería aprendidos en la carrera a diferentes piezas y elementos mecánicos, con el objetivo de obtener dimensiones finales de las partes, sabiendo que éstas cumplen su función de manera confiable y segura.

#### **3.3.1 Dimensionamiento de elementos: Metodología**

Luego de definir una concepción general de la forma de las piezas y elementos, es necesario darles una dimensión coherente con su función. Se establecen y calculan las fuerzas y esfuerzos a los que está sometido cada componente, siempre teniendo en cuenta los diversos materiales y formas disponibles en el mercado.

Con estos datos considerados se selecciona y aplica la teoría de falla adecuada con la finalidad de establecer la geometría

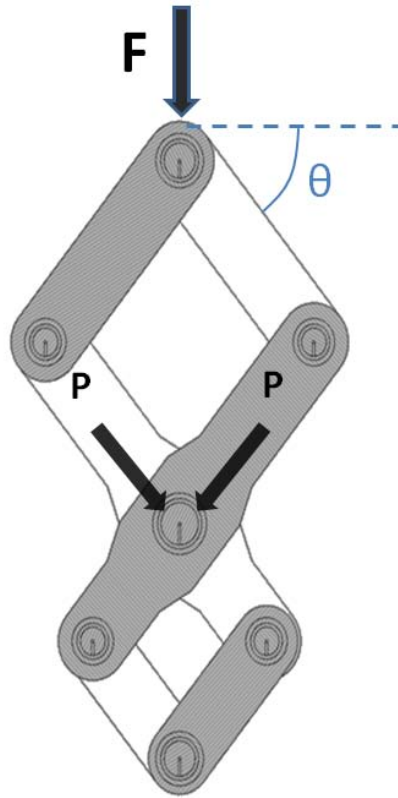
definitiva de las piezas, algo que luego permita dibujar planos de construcción y dar paso a su fabricación en el taller.

Ya que el presente trabajo posee una gran cantidad de piezas que debieron pasar por esta metodología de dimensionamiento, sólo se muestra una, a manera de ejemplo para ilustrar los conceptos usados.

Se analiza en los siguientes párrafos, el diseño y dimensionamiento de un pin (pasador) ubicado en el centro del mecanismo con ventaja mecánica que se muestra en la Figura 3.2. Este pin corresponde a la parte número 43 del Martillo Excavador, que puede apreciarse en el plano No. 5 del Apéndice A. Su longitud es de 228.6 mm considerando la geometría de otras piezas de la máquina. Su diámetro habrá de seleccionarse y evaluarse a través de esta metodología para comprobar su adecuación a la función deseada. El análisis empieza describiendo las fuerzas que actúan sobre el elemento.

Para el caso de la parte analizada, es importante recalcar que las fuerzas aplicadas sobre la misma dependen de la posición de apertura de las almejas. Como se observa en la siguiente figura,

la fuerza  $P$  aplicada sobre el pin por ambas direcciones, depende del ángulo  $\theta$  que forman los eslabones con la horizontal.

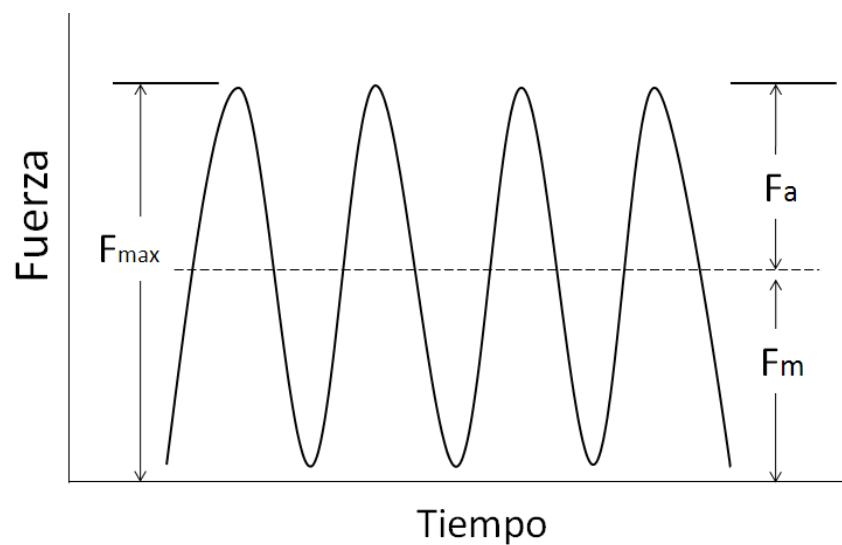


**Figura 3.7** Fuerzas aplicadas sobre el pin

El ángulo  $\theta$  varía entre  $70^\circ$  (almejas completamente abiertas) y  $40^\circ$  (almejas completamente cerradas). Haciendo un análisis se determina que las fuerzas aplicadas sobre el pin llegan a un máximo cuando las almejas están en posición completamente cerradas.

Esta fuerza total aplicada sobre el pin varía desde un valor mínimo, cercano a cero, cuando el mecanismo se encuentra en posición abierta sin cargar ningún material extraído del suelo, hasta el valor máximo descrito, cuando las almejas están completamente cerradas.

En la siguiente figura se muestra un gráfico de la fuerza aplicada sobre el pin a lo largo de varios ciclos de trabajo de apertura y cerrado del Martillo Excavador.



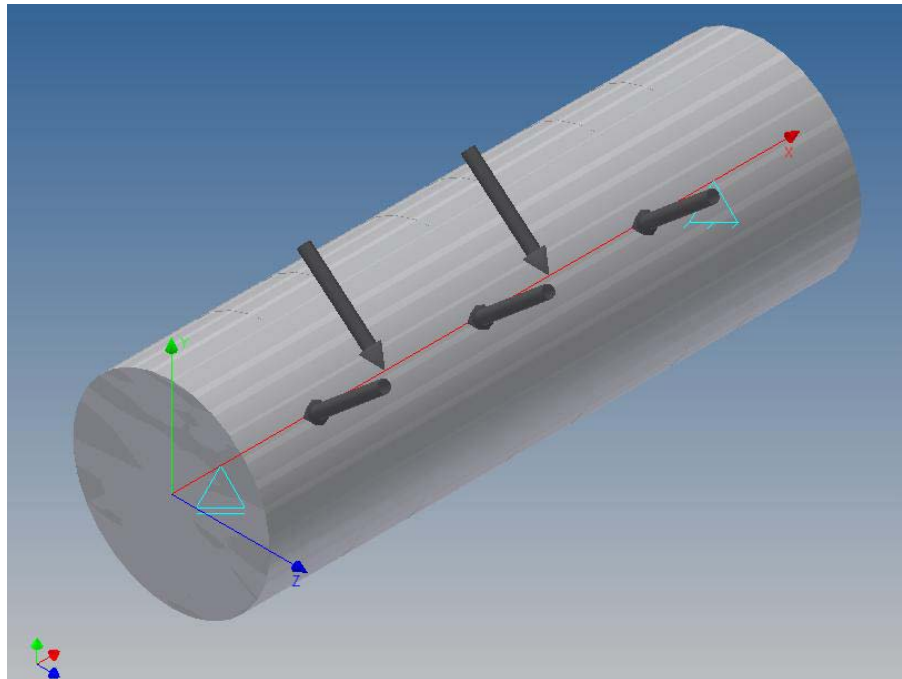
**Figura 3.8** Fuerza fluctuante aplicada sobre el pin

En el gráfico se observa una representación de la fuerza fluctuante que actúa sobre el pin y que depende del tiempo. Este modelo es de gran importancia ya que indica que la fuerza varía desde cero hasta un valor máximo,  $F_{\max}$ , y luego nuevamente a cero, formándose un ciclo repetitivo, que representa la vida de la máquina.

De esta fuerza se puede obtener un valor de la amplitud de la fuerza,  $F_a$ , y de una fuerza media,  $F_m$ . En este caso ambas son diferentes de cero lo cual es información requerida al momento de escoger una teoría de falla que permita diseñar con seguridad.

Con esta aclaración, ahora se hace un esquema de las fuerzas que actúan sobre el elemento y se realizan diagramas de fuerza cortante y momento. Esto se hace con el propósito de determinar cuál es el punto, o los puntos, dentro del elemento que soporta los mayores esfuerzos, y que, por lo tanto, son los más propensos a fallar.

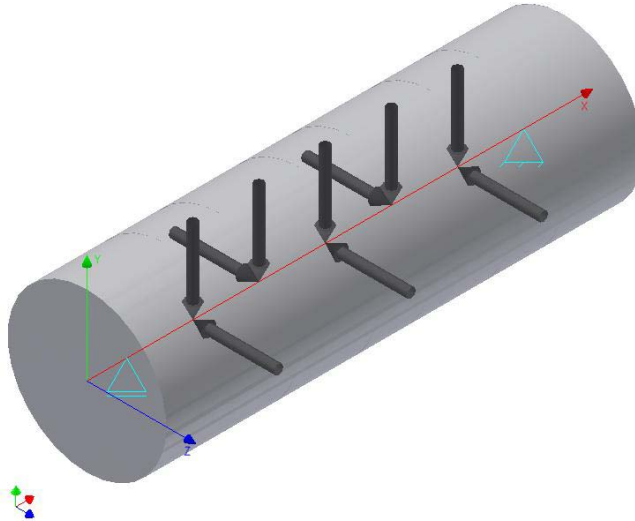
Por simplicidad, se analiza el pin como un cilindro sencillo. Se representan los soportes como dos pequeños triángulos celestes situados en los extremos donde se producirán las fuerzas de reacción que mantienen al elemento en equilibrio.



**Figura 3.9** Diagrama de cuerpo libre del pin

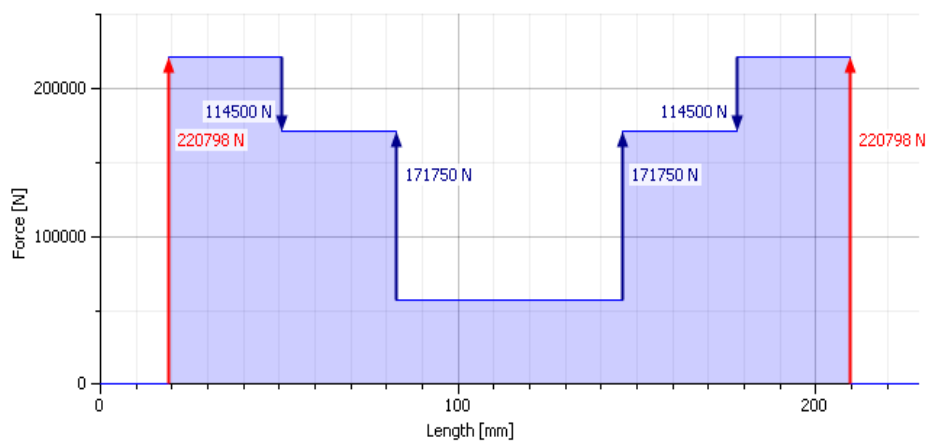
El eje X se representa en rojo (eje longitudinal del elemento), el eje Y en verde, y el eje Z en azul.

Para facilitar el cálculo se dividen las fuerzas en sus componentes Y y Z.



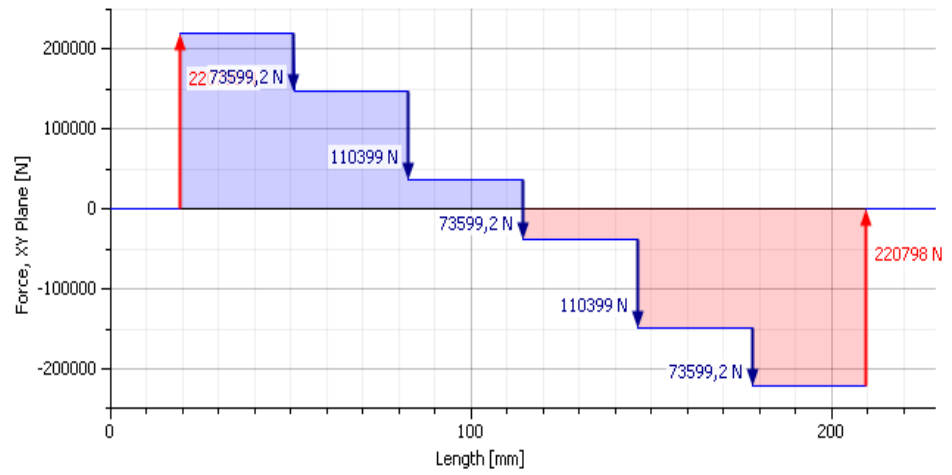
**Figura 3.10** Diagrama de cuerpo libre con las fuerzas divididas en componentes

Ahora se puede dibujar diagramas de fuerza cortante en los planos XY, XZ y la fuerza total.

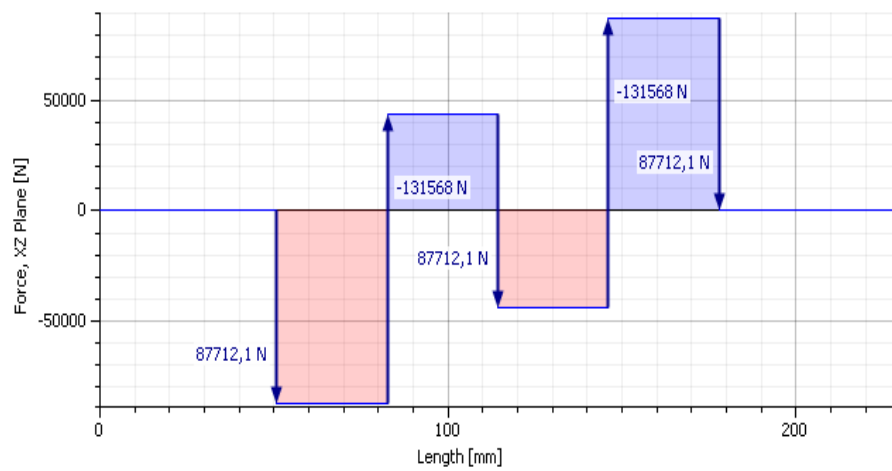


**Figura 3.11** Diagrama de fuerza cortante total





**Figura 3.12** Diagrama de fuerza cortante en el plano XY



**Figura 3.13** Diagrama de fuerza cortante en el plano XZ

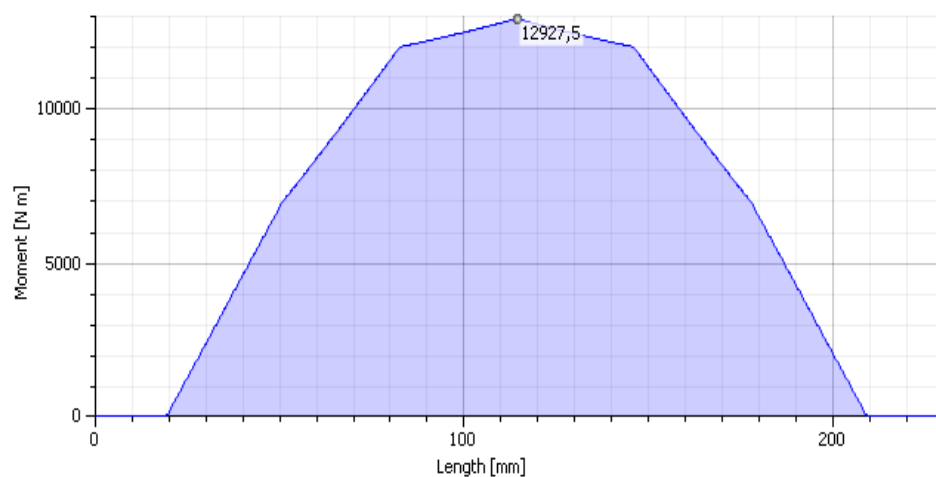
Conociendo los diagramas de fuerza cortante ahora se procede a graficar los diagramas de momento correspondientes. Se toma en cuenta que el momento se calcula con la siguiente integral:

$$M = \int V dx$$

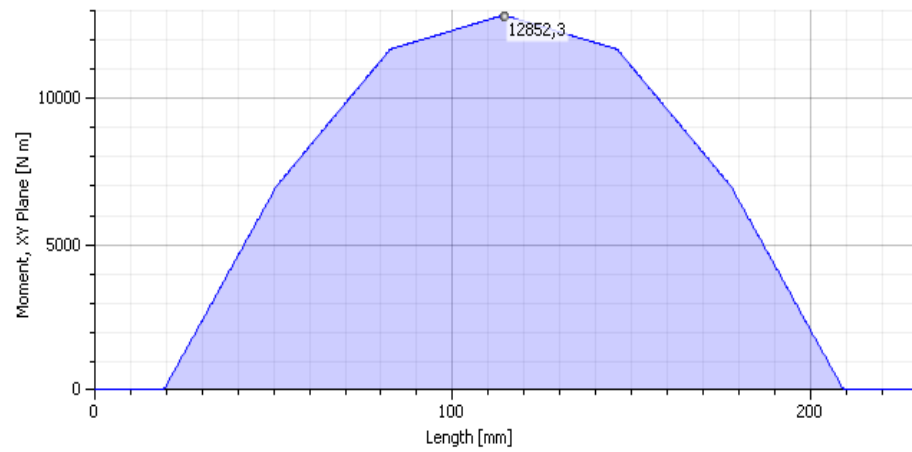
Donde M representa el momento, V la fuerza cortante y x la distancia en el eje longitudinal.

Se han hecho todos los cálculos considerando unidades del Sistema Internacional de medidas.

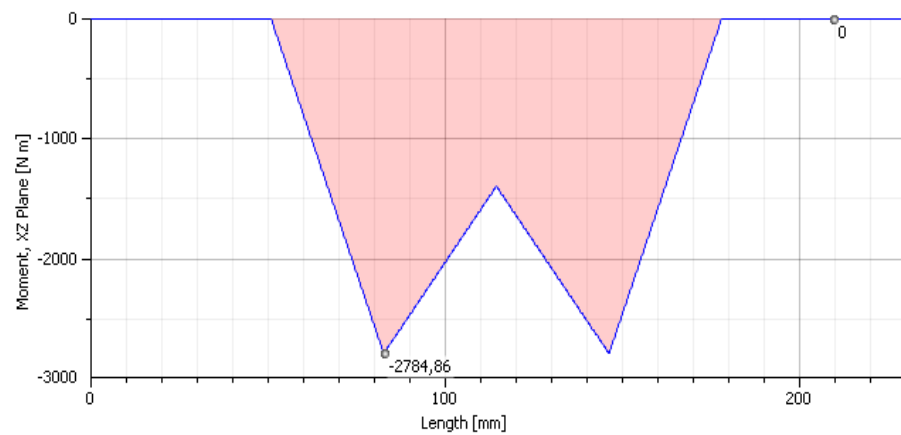
A continuación, los diagramas de momento calculados para planos XY, XZ y el momento total:



**Figura 3.14** Diagrama de momento total



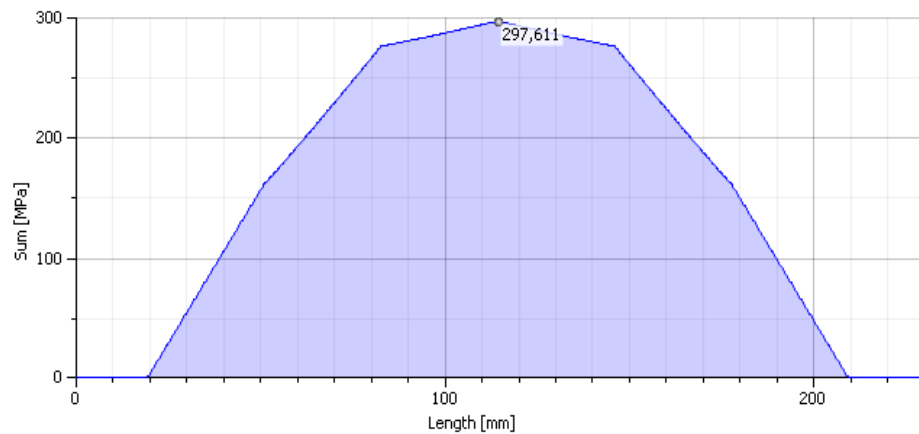
**Figura 3.15** Diagrama de momento en el plano XY



**Figura 3.16** Diagrama de momento en el plano XZ

Al combinar los momentos y fuerzas, y sus efectos sobre la piezas, se determina que el esfuerzo máximo está en el punto de

coordenadas  $x= 115 \text{ mm}$ ,  $y= 38.1$   $z= 0$  del elemento. Por lo tanto este es el punto que se va a analizar.



**Figura 3.17** Diagrama de suma de esfuerzos – Esfuerzo de Von Mises

Conocido el punto crítico en la pieza se procede a calcular el esfuerzo normal y el esfuerzo cortante en los mismos. Para esto se cuenta con las siguientes ecuaciones:

Esfuerzo normal debido a la flexión

$$\sigma = \frac{M y}{I} = 296 \text{ MPa}$$

Donde  $\sigma$  es el esfuerzo normal,  $M$  es el momento,  $y$  es la distancia del punto al eje neutral, e  $I$  es el segundo momento de área del elemento

Esfuerzo cortante para una barra circular

$$\tau = \frac{4V}{3A} = 64.6 \text{ MPa}$$

Donde  $\tau$  es esfuerzo cortante en el punto,  $V$  es la fuerza cortante y  $A$  es el área transversal.

Con estos datos de esfuerzos se puede encontrar el esfuerzo de Von Mises definido con la siguiente ecuación:

$$\sigma' = \sqrt{\sigma^2 + 3\tau^2} = 316 \text{ MPa}$$

Conocidos estos valores se puede empezar a analizar si el diseño es conveniente o no. El proceso de dar dimensión a este elemento es un proceso iterativo que repite los mismos pasos una y otra vez hasta lograr satisfacer los requerimientos de una teoría de falla.

En este caso se considera la teoría de falla de Goodman para un elemento sometido a carga variable. Se ha considerado para el diseño del pin un diámetro exterior  $d=76.2$  mm y el material para fabricar el elemento es acero AISI 4340, conocido en el medio comercial como acero A705. Sus propiedades más relevantes para este análisis son:

$$S_y = 1170 \text{ MPa}$$

$$S_{ut} = 1310 \text{ MPa}$$

La teoría de falla de Goodman establece la siguiente ecuación

$$\frac{\sigma_a}{S_e} + \frac{\sigma_m}{S_{ut}} = \frac{1}{\eta}$$

Donde  $\eta$  es el factor de seguridad.

Para considerar que el elemento es satisfactorio de acuerdo con la teoría de falla, se comprobará que el mismo cumpla con 2 criterios:

- 1) El factor de seguridad debe ser  $\eta \geq 1$  en la ecuación de Goodman.
- 2) La deflexión en el elemento debe ser  $\rho \leq 0.1$  mm.

Se debe, entonces, calcular cada uno de los parámetros en la ecuación para luego evaluar el resultado.

El valor de  $S_e$  es la resistencia del material para una vida infinita (más  $10^7$  ciclos) y se calcula mediante la fórmula de Marin:

$$S_e = K_a K_b K_c K_d K_e S_e'$$

Donde  $S_e$  es límite de resistencia a la fatiga del elemento que depende de los factores modificadores  $K$  y el límite de resistencia a la fatiga de una viga en flexión  $S_e'$ .

Se define  $S_e'$  como

$$S_e' = 0.504 S_{ut}$$

Para este ejemplo los valores calculados son:

$$S'_e = 0.504 \times 1310 = 660 \text{ MPa}$$

Para el factor de superficie  $K_a$  se considera que la pieza es maquinada en frío. Reemplazando en la fórmula los parámetros correspondientes se tiene que

$$K_a = aS_{ut}^b$$

$$K_a = 0.664$$

Para el factor de tamaño  $K_b$  se considera que el diámetro del elemento es  $d=76$  mm. Reemplazando en la fórmula los parámetros correspondientes se tiene que

$$K_b = 0.859 - 0.00837 d$$

$$K_b = 0.79$$

Para el factor de carga  $K_c$  se considera que la pieza está sometida a flexión. Por lo tanto

$$K_c = 1$$



Para el factor de efectos varios  $K_e$  no se ha estimado conveniente tomar en cuenta otros efectos, así que

$$K_e = 1$$

Para el factor de temperatura  $K_d$  se considera que el elemento opera a temperatura ambiente. Por lo tanto

$$K_d = 1$$

Ahora reemplazando esos valores en la fórmula mencionada y se obtiene que

$$S_e = K_a K_b K_c K_d K_e S'_e = 346 \text{ MPa}$$

Para hallar los valores de  $\sigma_a$  y  $\sigma_m$  se ha considerado que el esfuerzo sobre el elemento varía entre  $\sigma_{min} = 0 \text{ MPa}$  y  $\sigma_{max} = \sigma' = 316 \text{ MPa}$  de manera cíclica. Por este motivo

$$\sigma_a = \sigma_m = \frac{\sigma'}{2} = 158 \text{ MPa}$$

Ahora se tienen todos los parámetros requeridos por la ecuación de Goodman

$$\frac{\sigma_a}{S_e} + \frac{\sigma_m}{S_{ut}} = \frac{1}{\eta}$$

Reemplazando los valores se obtiene un factor de seguridad  $\eta = 1.1$  lo que satisface el primer criterio.

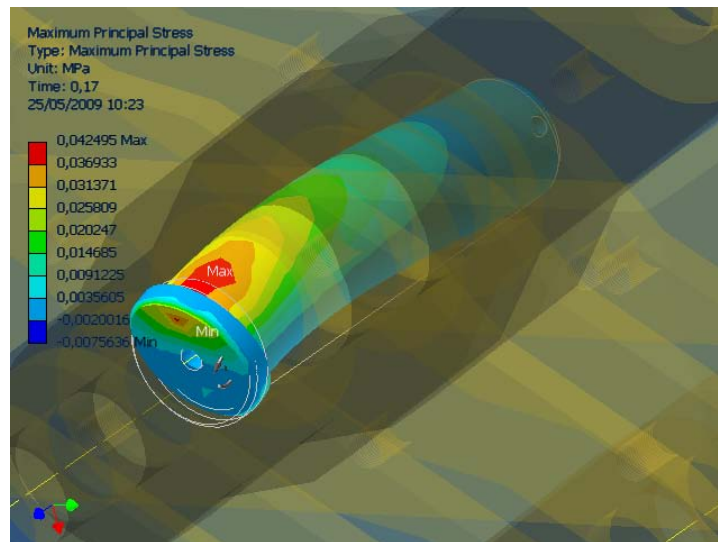
Resta calcular la deflexión del elemento con la siguiente fórmula conocida:

$$\rho = -\frac{Fa^2}{6EI}(a - 3l)$$

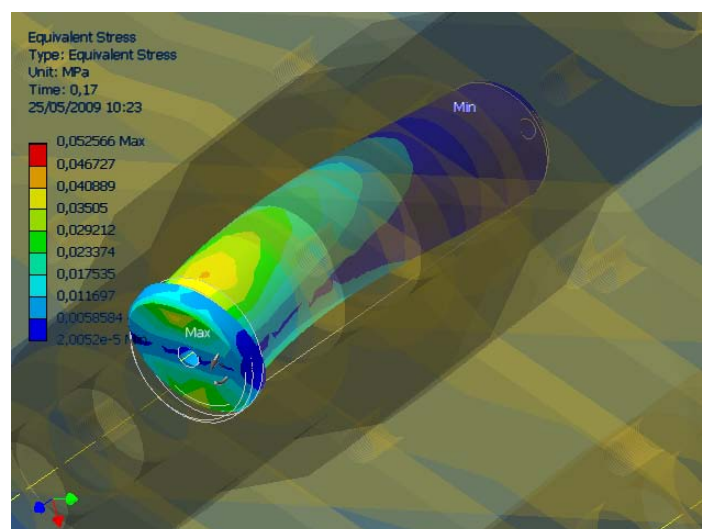
Que para este caso resulta en  $\rho = 0.1 \text{ mm}$  lo que satisface el segundo criterio.

De esta manera se ha hallado que tanto el material, como la geometría del elemento, son satisfactorios. Por lo tanto el diseño del pin es aceptado.

A continuación se presentan los resultados en forma gráfica producto de la simulación del mecanismo con ayuda del programa Autodesk Inventor:



**Figura 3.18** Esfuerzos principales máximos en la simulación



**Figura 3.19** Esfuerzo equivalente (Von Mises) en la simulación



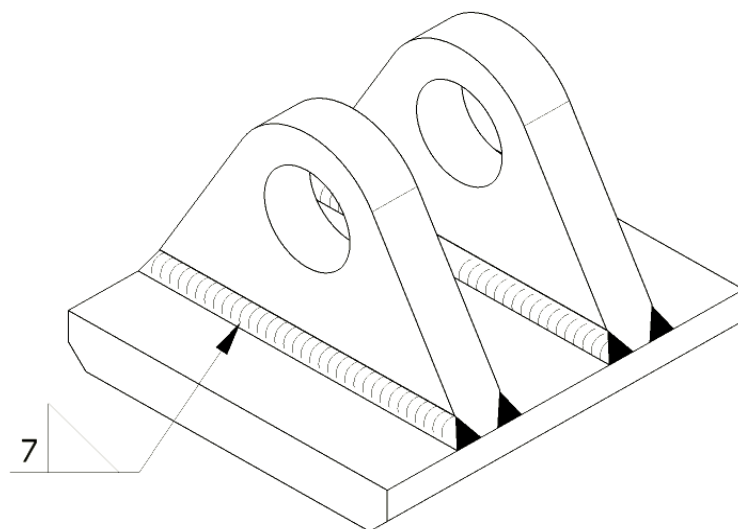
**Figura 3.20** Factor de seguridad en la simulación

De la misma manera se realizó este análisis para los diferentes componentes del Martillo Excavador hasta definir su geometría.

### 3.3.2 Diseño de soldadura

Para el diseño de las soldaduras se emplean las recomendaciones de la ASTM en cuanto al tamaño de cordón en relación al espesor de plancha del metal base. Estas medidas recomendadas se toman como punto de referencia para el diseño de las uniones soldadas que más tarde analizarlas con la teoría de falla de Goodman y verificar su resistencia a una carga variable.

Como ejemplo se ha tomado una de las uniones soldadas que sirven de apoyo para el cilindro hidráulico. Esta pieza es la parte número 46, que puede verse en el plano No. 5 del Apéndice A.

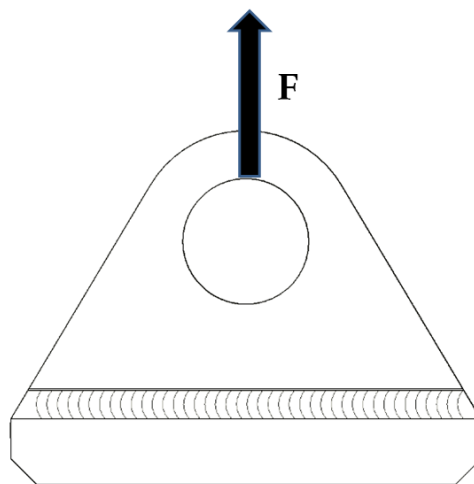


**Figura 3.21** Unión soldada en un apoyo del cilindro hidráulico

El espesor de plancha de la oreja es de 24 mm y el de la base es de 38 mm. El material de ambos es Acero A36. El cordón de soldadura se formará con proceso MAG (proceso GMAW con gas activo CO<sub>2</sub>) con electrodo AWS ER70S-6 con las siguientes características mecánicas:

$$S_{ut} = 482 \text{ MPa}$$

La junta es tipo T con un cordón tipo filete y un espesor de garganta de 7 mm. Primero se debe determinar los esfuerzos en el cordón y para esto se define la dirección y magnitud de las fuerzas que actúan sobre el elemento.



**Figura 3. 22** Fuerza transmitida a la soldadura

Esta fuerza también es de carácter fluctuante y sigue la descripción de la figura 3.8. Ahora se procede a determinar los esfuerzos con las siguientes fórmulas conocidas que se aplican a una unión soldada de este tipo:

$$\sigma_{max} = 1.618 \frac{F}{hL}$$

$$\tau_{max} = 1.118 \frac{F}{hL}$$

Donde  $h$  es el espesor de garganta y  $L$  es la longitud del cordón de soldadura.

Para este caso  $h = 7\text{mm}$  y  $L = 260\text{ mm}$  en el cordón de soldadura. La fuerza externa es  $F = 37000\text{ N}$ . Así podemos calcular los esfuerzos sobre la soldadura:

$$\sigma_{max} = 32.9\text{ MPa}$$

$$\tau_{max} = 22.7\text{ MPa}$$

Con estos valores se puede hallar el esfuerzo equivalente de Von Mises:

$$\sigma' = \sqrt{\sigma^2 + 3 \tau^2} = 51.3 \text{ Mpa}$$

Y ahora se procede a analizar estos resultados con una teoría de falla apropiada. La soldadura se diseña para carga variable y se aplica la teoría de falla de Goodman

$$\frac{\sigma_a}{S_{se}} + \frac{\sigma_m}{S_{sut}} = \frac{1}{\eta}$$

Es necesario calcular cada uno de los parámetros de la ecuación:

$$\sigma_a = \sigma_m = \frac{\sigma'}{2}$$

$$\sigma_a = \sigma_m = 25.6 \text{ MPa}$$

Luego se determina cada uno de los factores de modificación de la ecuación de Marín como sigue:

$$S_{se} = K_a K_b K_c K_d K_e S_{se}'$$

$$S_{sut} = 0.67 S_{ut}$$



$$S_{sut} = 323 \text{ MPa}$$

$$S'_{se} = 0.504 S_{sut}$$

$$S'_{se} = 163 \text{ MPa}$$

Para el factor de superficie  $K_a$

$$K_a = aS_{ut}^b = 271(482)^{-0.995}$$

$$K_a = 0.58$$

Para el factor de tamaño  $K_b$

$$K_b = 1.24 d_e^{-0.107}$$

Donde

$$d_e = 0.808 (0.707 hb)^{0.5}$$

$$d_e = 29 \text{ mm}$$

$$K_b = 0.87$$

Para el factor de carga  $K_c$

$$K_c = 1$$

Para el factor de temperatura  $K_d$

$$K_d = 1$$

Para el factor de efectos varios  $K_e$

$$K_e = \frac{1}{K_f}$$

Para soldadura el factor de concentración de esfuerzos es

$K_f = 2.7$ , por lo tanto

$$K_e = \frac{1}{K_f} = 0.37$$

Ahora se incluye los factores en la fórmula ya mencionada

$$S_{se} = K_a K_b K_c K_d K_e S_{se}'$$

$$S_{se} = 30 \text{ MPa}$$

Finalmente se reemplaza en la ecuación de Goodman

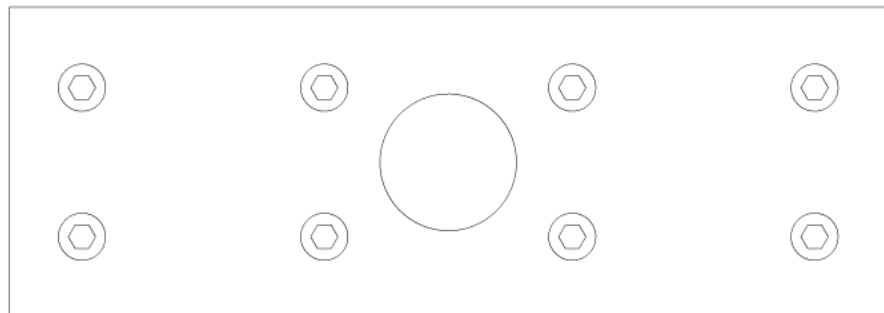
$$\frac{25.6}{30} + \frac{25.6}{323} = \frac{1}{\eta}$$

De donde se obtiene que el factor de seguridad es  $\eta = 1.07$

Esto significa que el diseño de la unión soldada es satisfactorio.

### 3.3.3 Diseño de uniones por sujeción mecánica

Con el fin de que el Martillo Excavador pueda ser desarmado con relativa facilidad para darle mantenimiento, algunas de las uniones en el diseño son de carácter no permanente realizadas por medio de sujetadores mecánicos. En esta sección se analiza un ejemplo de este tipo de sujeción mecánica. Se trata de la unión de la pieza que soporta el pin analizado en la sección anterior, con el cuerpo de la máquina. Esta pieza es la parte número 5, que puede verse en el plano No. 5 del Apéndice A.



**Figura 3.23** Unión emperrada a analizar

Para esta aplicación se escogieron pernos disponibles en los almacenes locales. Cuentan con las siguientes características:

Pernos de cabeza hexagonal tipo Allen

Rosca 1-8 UNC

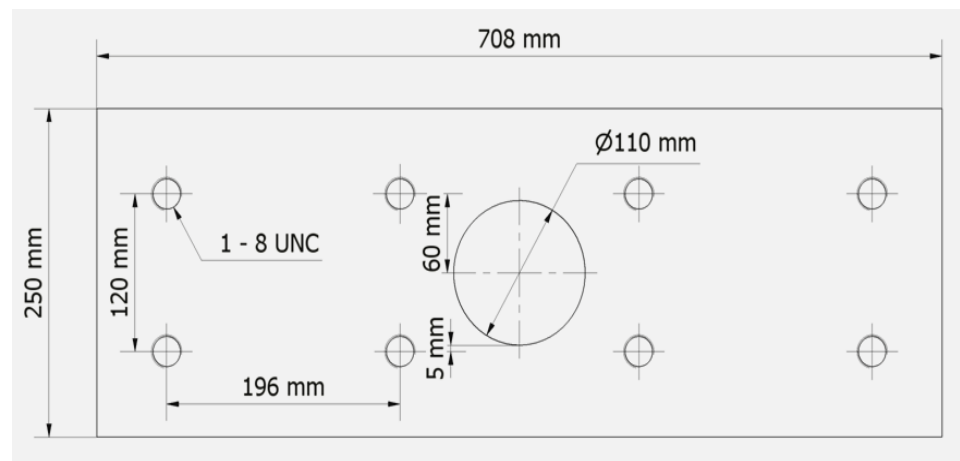
Diámetro nominal = 25.4 mm = 1 pulgada

Longitud = 76.2 mm = 3 pulgadas

Grado de calidad ISO 8.8

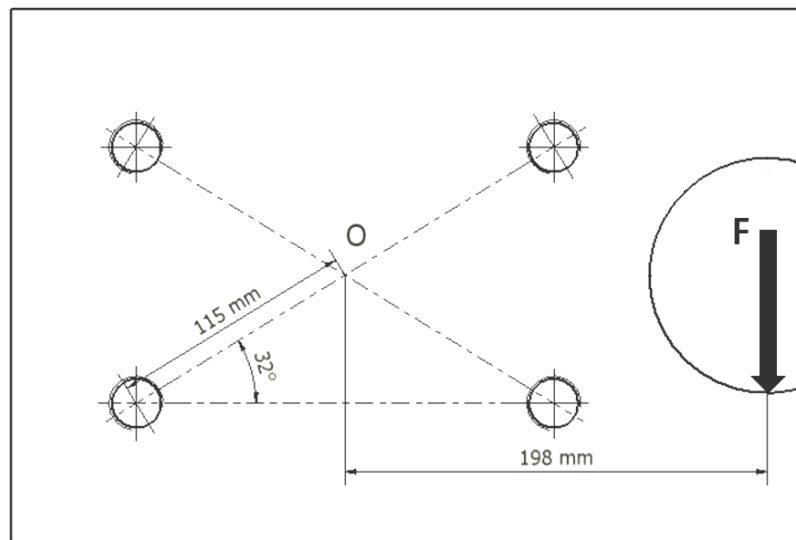
Se ha diseñado una geometría para la ubicación de los pernos y se han escogido ya los pernos. De esta manera se procede a verificar si este diseño cumple con la teoría de falla.

Primero se determina las dimensiones del elemento y la ubicación de los pernos.



**Figura 3.24** Ubicación de pernos en la pieza

Ahora, para seguir con la metodología, se aísla el extremo izquierdo por conveniencia y se determina el centroide de los pernos y la fuerza y momento sobre el elemento.



**Figura 3.25** Vista aislada de las ubicaciones de los pernos del extremo izquierdo con la carga resultante

En este caso el valor de la fuerza es  $F = 110 \text{ kN}$

Para el diseño de esta unión mecánica se considera la teoría de falla de Goodman con la siguiente ecuación:

$$\frac{S_a}{S_e} + \frac{S_m}{S_{ut}} = \frac{1}{\eta}$$

Donde  $S_a$  y  $S_m$  son parámetros obtenidos por ecuaciones descritas más adelante.

En primer lugar se debe determinar ciertas características de los pernos. Para un perno clase ISO 8.8 se conocen las siguientes propiedades de resistencia mecánica:

$S_e = 129 \text{ MPa}$	Resistencia a la fatiga
$S_p = 600 \text{ Mpa}$	Resistencia de prueba mínima
$S_y = 660 \text{ Mpa}$	Resistencia mínima de fluencia
$S_{ut} = 830 \text{ Mpa}$	Resistencia última

A continuación se calculan parámetros derivados de la geometría de los pernos:

$$k_b = \frac{A_R A_{NR} E}{A_{NR} L_R + A_R L_{NR}}$$

$$k_m = \frac{0.577 \pi E d}{2 \ln \left[ 5 \frac{0.577 l + 0.5 d}{0.577 l + 2.5 d} \right]}$$

Donde  $d$  se refiere al diámetro nominal del perno.

Reemplazando los valores de las tablas estandarizadas se obtiene que

$$k_b = 899$$

$$k_m = 5545$$

Ahora se puede calcular el valor de  $C$ , que representa fracción de la carga externa  $P$  soportada por el perno

$$C = \frac{k_b}{k_b + k_m} = 0.14$$

A continuación se calcularán los esfuerzos soportados por los pernos. Se empieza con las fuerzas primarias y secundarias aplicadas sobre los pernos debido al cortante y momento.

$$F' = \frac{V}{N}$$

Donde  $V$  es la fuerza cortante, en este caso  $V=F$  del gráfico.  $N$  es el número de pernos del diseño,  $N=4$ .

$$F'' = \frac{M r_N}{\sum r^2}$$

Donde  $M$  es el momento aplicado sobre el centroide  $O$  del grupo de pernos. y  $r_N$  es la distancia desde el centroide del grupo al centro de cada perno.

Aplicando las fórmulas se obtiene las fuerzas primarias y secundarias

$$F' = 27.5 \text{ kN}$$

$$F'' = 70.3 \text{ kN}$$

Ahora se puede calcular la carga externa de tensión  $P$  sobre los pernos:

$$P = \sqrt{(F')^2 + (F'')^2}$$

$$P = 75.5 \text{ kN}$$

También se calcula la precarga para cada perno:

$$F_p = A_{NR} S_p$$

$$F_p = 211.8 \text{ kN}$$

$$F_i = 0.75 F_p$$



$$F_i = 158.9 \text{ kN}$$

Habiendo calculado las fuerzas primarias, secundarias y de precarga en los pernos se procede a calcular los esfuerzos sobre los mismos.

$$\sigma_a = \frac{CP}{2A_{NR}}$$

$$\sigma_a = 15 \text{ MPa}$$

$$\sigma_m = \frac{CP}{2A_{NR}} + \frac{F_i}{A_{NR}}$$

$$\sigma_m = 154 \text{ MPa}$$

$$\sigma_a = \sigma_m - \sigma_i$$

$$\sigma_i = 169 \text{ MPa}$$

Se continua calculando los datos que se requieren en la ecuación de Goodman

$$S_m = \frac{S_{ut}(S_e + \sigma_i)}{S_{ut} + S_e}$$

$$S_m = 258 \text{ MPa}$$

$$S_a = S_m - \sigma_i$$

$$S_a = 88.9 \text{ MPa}$$

Luego de haber calculado todos estos valores, se los puede ingresar en la ecuación para la teoría de falla de Goodman y verificar el factor de seguridad.

$$\frac{S_a}{S_e} + \frac{S_m}{S_{ut}} = \frac{1}{\eta}$$

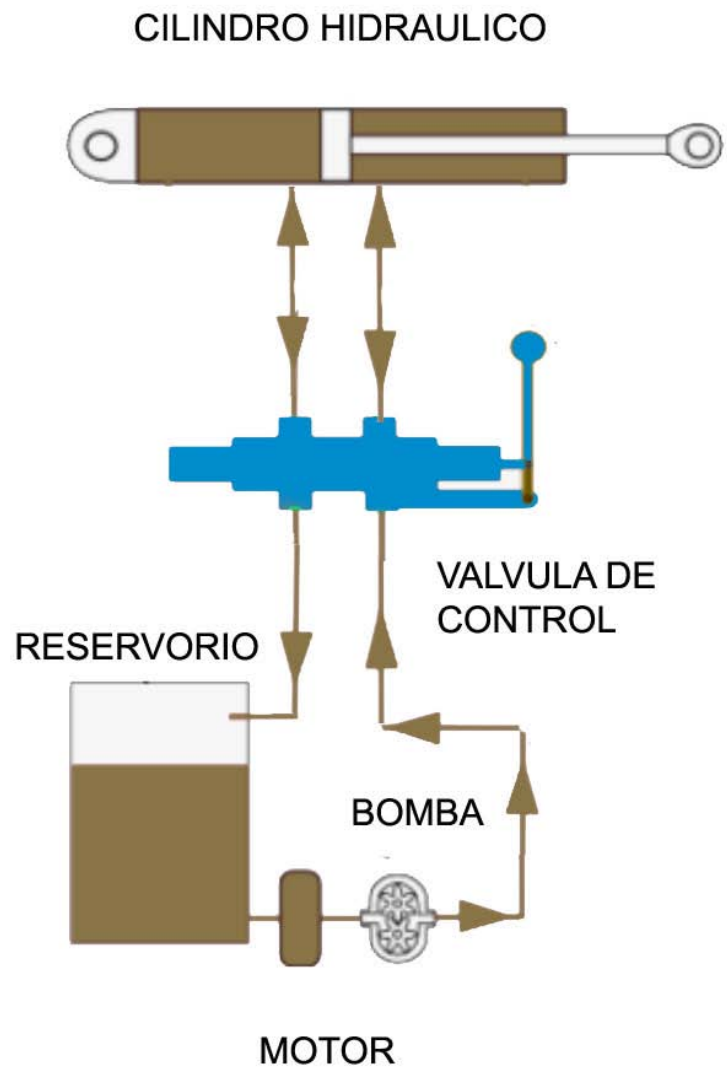
Donde hemos obtenido  $\eta = 1.00$  lo que satisface el criterio. Por lo tanto el diseño de la unión mecánica es satisfactorio.

### 3.3.4 Diseño del sistema hidráulico

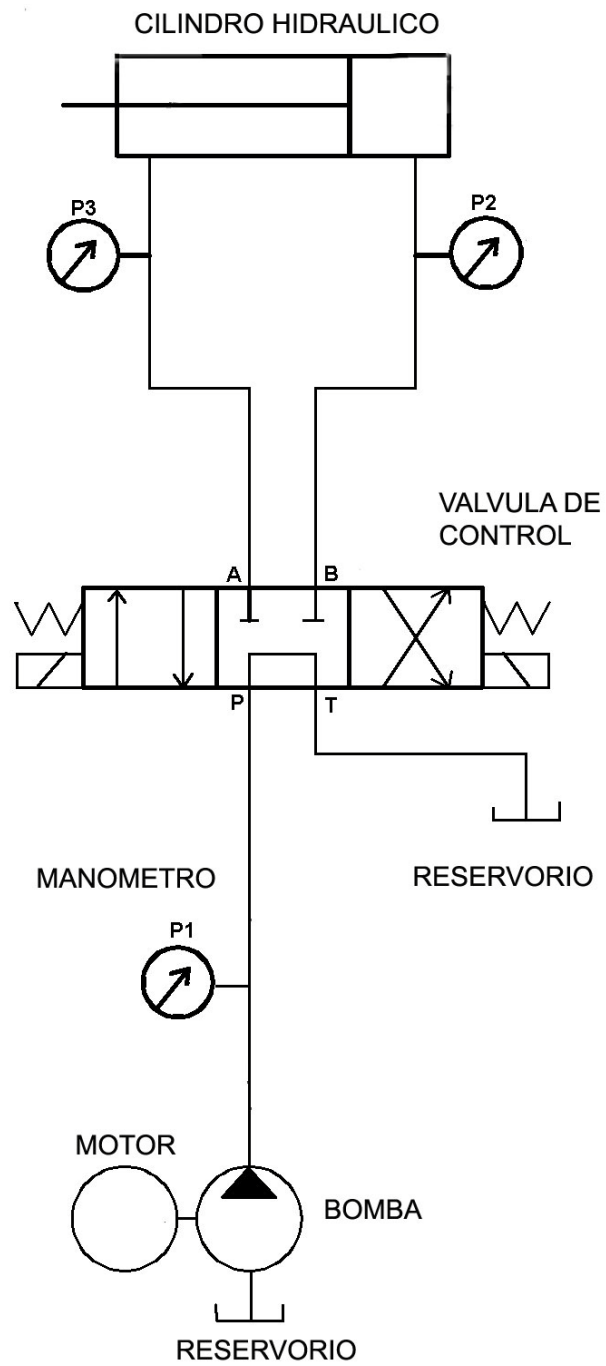
El sistema hidráulico es relativamente sencillo y su función es la de suministrar potencia al mecanismo para que pueda realizar el movimiento para el que se ha diseñado.

Se compone esencialmente de un cilindro hidráulico que requiere ser alimentado de fluido a presión. Las especificaciones de las conexiones y de las mangueras están directamente relacionadas con las salidas de la bomba hidráulica y las entradas del cilindro. Mientras los elementos soporten la presión requerida (supervisada con ayuda de un manómetro), el circuito es seguro y confiable.

A continuación un esquema general del sistema hidráulico diseñado y su plano con la simbología correspondiente:



**Figura 3.26** Esquema general del sistema hidráulico del Martillo Excavador



**Figura 3.27** Circuito hidráulico del Martillo Excavador

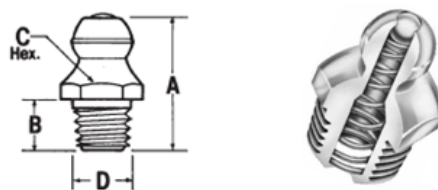
### 3.3.5 Selección de Accesorios

Entre los accesorios elegidos para este diseño están los siguientes:

#### Alemites

Para poder lubricar con grasa ciertas superficies sin necesidad de desarmar partes del Martillo excavador se colocaron alemites, también conocidos como graseros. Por conveniencia se escogen aquellos disponibles en el mercado local y de menor costo y tamaño.

Estas son las especificaciones de los alemites seleccionados



A	B	C	D
in./mm	in./mm	in./mm	in./mm
$1\frac{7}{32}$ / 14.0	$\frac{3}{16}$ / 4.8	$\frac{9}{32}$ / 7.1	.250 / 6.4

**Figura 3.28** Especificaciones de alemites seleccionados

## **Pasadores de corbata**

Los pasadores de corbata se colocan al final de cada uno de los pines que conforman las uniones entre eslabones del mecanismo, con la finalidad de que éstos no se salgan de sus ubicaciones respectivas. Para el diseño del Martillo Excavador se usan los pasadores de corbata más grandes disponibles con un diámetro de 8 mm.



**Figura 3.29** Pasador de corbata

## **Cojinetes de deslizamiento**

Los cojinetes de deslizamiento en este diseño tienen como función proveer a los pines de una superficie sobre la cual asentarse y girar a medida que se acciona el mecanismo del Martillo Excavador.

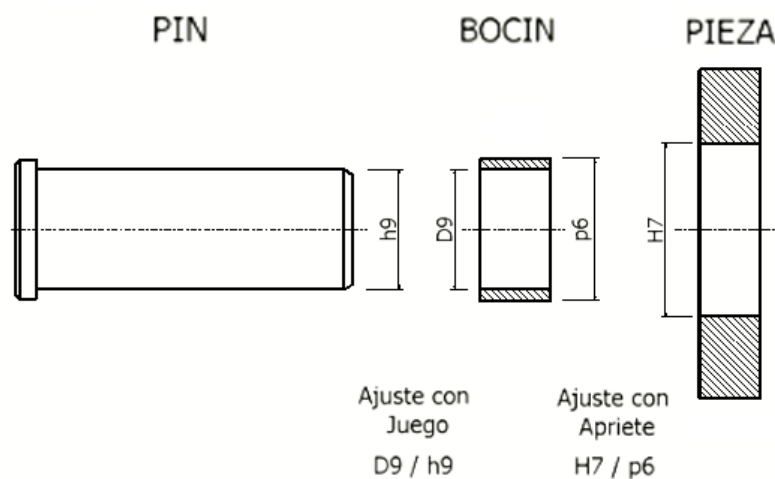
A medida que se usa la máquina, el constante rozamiento entre elementos hace que uno o varios de ellos pierdan masa. De esta manera el ajuste entre elementos que se escoge cuidadosamente en el diseño se pierde con el tiempo, lo que lleva a tener que manufacturar nuevamente una pieza y reemplazarla en el mecanismo.

Una opción más conveniente es colocar un elemento intermedio de superficie suave entre las piezas friccionantes con la finalidad de que aquella se desgaste primero y pueda reemplazarse con facilidad y a un bajo costo. Ese es el motivo de usar cojinetes de deslizamiento en este diseño.



Para diseñar estos cojinetes de deslizamiento es necesario escoger el ajuste y las tolerancias correctas entre los elementos que se van a ensamblar.

A continuación se presenta un esquema de ensamblado de los cojinetes de deslizamiento y su función:



**Figura 3.30** Ensamblado de cojinetes de deslizamiento con ajustes y tolerancias

Como material de los cojinetes de deslizamiento se escogió el acero 2-147M Con las siguientes propiedades:

Resistencia	550 MPa
Dureza	180 HB

Según las tablas de recomendaciones se escogieron los siguientes ajustes y tolerancias:

- Entre el cojinete de deslizamiento y la pieza base H7 / p6 (Agujero base)
- Entre el cojinete de deslizamiento y el pin D9 / h9 (Eje base)

A continuación se detalla el cálculo de cada uno de los ajustes y tolerancias:

### **Entre el cojinete de deslizamiento y la pieza base H7 / p6 (Agujero base)**

Se describe este ajuste como “forzado duro”, ya que el cojinete de deslizamiento se introduce en la pieza base con ayuda de una prensa hidráulica. Se lo ha considerado agujero base porque la gran mayoría de los agujeros en estas piezas son fresadas

simultáneamente a la misma medida y luego se introduce el cojinete de deslizamiento en cada una.

El cálculo de las medidas de fabricación se realiza con las siguientes fórmulas:

$$D_{max} = D + \Delta D$$

$$D_{min} = D$$

$$d'_{max} = d' + \delta_F$$

$$d'_{min} = d' + \delta_F + \Delta d'$$

Estos valores se obtienen a partir de la norma ANSI B4.2-1978.

Luego se reemplazan en las fórmulas para obtener las dimensiones de los elementos:

**Tabla 3.1**  
**Dimensiones para *Agujero Base***

<b>D</b>	=	96.2mm	<b>d'</b>	=	96.2mm
<b>ΔD</b>	=	0.035 mm	<b>Δd'</b>	=	0.022mm
<b>D<sub>max</sub></b>	=	96.235 mm	<b>d'<sub>max</sub></b>	=	96.259 mm
<b>D<sub>min</sub></b>	=	96.200 mm	<b>d'<sub>min</sub></b>	=	96.237 mm
<b>δ<sub>F</sub></b>	=	0.037 mm			

## **Entre el cojinete de deslizamiento y el pin h9 / D9 (Eje base)**

Se describe este ajuste como “libre en operación”. El pin debe pasar a través de varias piezas con cojinetes de deslizamiento, por eso se lo considera eje base.

El cálculo de las medidas de fabricación se realiza con las siguientes fórmulas:

$$D_{max} = D + \Delta D$$

$$D_{min} = D$$

$$d'_{max} = d' + \delta_F$$

$$d'_{min} = d' + \delta_F - \Delta d'$$

De la misma manera estos valores se obtienen a partir de la norma y luego se reemplazan en las fórmulas para obtener las medidas siguientes:

**Tabla 3.2**  
**Dimensiones para *Eje Base***

<b>D</b>	=	76.2mm	<b>d'</b>	=	76.2mm
<b><math>\Delta D</math></b>	=	0.074 mm	<b><math>\Delta d'</math></b>	=	0.074mm
<b>D<sub>max</sub></b>	=	76.374 mm	<b>d'<sub>max</sub></b>	=	76.200 mm
<b>D<sub>min</sub></b>	=	76.300 mm	<b>d'<sub>min</sub></b>	=	76.126 mm
<b><math>\delta_F</math></b>	=	-0.074 mm			

Con la selección de accesorios culmina el diseño del Martillo Excavador, habiéndose cumplido los objetivos de lograr una solución real al problema descrito.

Es necesario recordar que el proceso de diseño tiene un carácter iterativo; los resultados presentados aquí son producto de la repetición, corrección y evaluación continua de ideas y cálculos, que en conjunto logran satisfacer la necesidad.

A manera de apéndice de la presente tesis de grado, se muestran los planos de construcción más importantes, tanto de partes como del ensamblaje en general. También se incluye una breve descripción y fotografías del proceso de fabricación del Martillo Excavador en el taller de la empresa INTISA.

# CAPÍTULO 4

## 4 ANÁLISIS DE COSTOS

### 4.1 Tablas de elementos, materiales y procesos

En esta sección se detallan cada uno de los rubros que conforman el costo total del Martillo Excavador. Se detallan los costos clasificados, según su naturaleza, en 4 rubros principales:

**Materiales.-** incluye planchas de acero, barras, tubos, perfiles y elementos estructurales que requieren de procesos de mecanización para transformarse en partes del martillo excavador.

**Consumibles.-** son sustancias y materiales que se consumen en los procesos de oxicorte, soldadura y pintura.

**Accesorios y herramientas.-** corresponde a herramientas y partes prefabricadas que se incluyen en el Martillo Excavador o que se deben adquirir exclusivamente para construirlo.

**Mano de obra.-** acumula los gastos de la empresa en pagos de sueldos a sus empleados, lo que incluye ayudantes, soldador, tornero, fresador, etc., así como los gastos de diseño y dirección del proyecto.

A continuación se presentan tablas detalladas para cada uno de los rubros que componen el costo total del Martillo Excavador. En la sección siguiente se describirá con mayor explicación los cálculos realizados para estimar estos costos.

**Tabla 4.1**  
**Costos de Materiales**

Artículo	Cant.	Unidad	C. Unit.	Subtotal
Plancha de acero AISI A36 2440x1220x24 mm	1	plancha	\$ 924.00	\$ 924.00
Planchón de acero AISI A36 2440x1220x24 mm	0.5	planchón	\$ 3.662.40	\$ 1.831.20
Plancha de acero AISI A36 2440x1220x38 mm	2.5	plancha	\$ 1.118.85	\$ 2.797.13
Plancha de acero AISI A36 e= 13 mm	190	kg	\$ 0.98	\$ 186.20
Perfil en L de acero AISI A36 100x100 mm	12	metros	\$ 25.82	\$ 309.88
Varilla lisa acero AISI A36 d=6 mm	1	varilla	\$ 11.00	\$ 11.00
Cilindro Rolado acero AISI A36 d= 800 mm e=20mm	1	cilindro	\$ 736.00	\$ 736.00
Platina acero AISI A36 e= 3mm	6	metros	\$ 0.88	\$ 5.25
Barra redonda acero AISI 4340 d=90mm	16.7	kg	\$ 5.00	\$ 83.50
Barra redonda acero AISI 4340 d=80mm	41.14	kg	\$ 5.00	\$ 205.70
Barra redonda acero AISI 4340 d=70mm	32.3	kg	\$ 5.00	\$ 161.50
Barra redonda acero AISI 4340 d=65mm	22.6	kg	\$ 5.00	\$ 113.00
Barra redonda acero AISI 4140 d=55 mm	8.3	kg	\$ 3.13	\$ 25.94
Barra perforada acero 2- 147M 120x70mm	103	kg	\$ 3.36	\$ 346.08
Barra perforada acero 2- 147M 115x65mm	55.3	kg	\$ 3.36	\$ 185.81
Barra perforada acero 2- 147M 100x60mm	5.9	kg	\$ 3.36	\$ 19.82



Barra perforada acero 2-147M 95x60mm	8.5	kg	\$	3.36	\$	28.56
Barra perforada acero 2-147M 80x50mm	24.7	kg	\$	3.36	\$	82.99
Barra perforada acero 2-147M 75x45mm	44.4	kg	\$	3.36	\$	149.18
Barra perforada acero 2-147M 55x30mm	3.4	kg	\$	3.36	\$	11.42
<b>TOTAL MATERIALES</b>					<b>\$</b>	<b>8.214.17</b>

**Tabla 4.2**  
**Costos de Consumibles**

Articulo	Cant.	Unidad	C. Unit.	Subtotal
Carrete de soldadura AWS ER70S-6	124	kg	\$ 1.60	\$ 198.40
Gas CO2	3	botella	\$ 48.00	\$ 144.00
Gas O2	10	botella	\$ 14.00	\$ 140.00
Gas GLP	2	cilindro	\$ 8.00	\$ 16.00
Pintura epóxica amarilla	2.5	galones	\$ 20.00	\$ 50.00
Diluyente	1	galones	\$ 10.00	\$ 10.00
Desengrasante	2	galones	\$ 10.00	\$ 20.00
Wype	5	libra	\$ 1.00	\$ 5.00
<b>TOTAL CONSUMIBLES</b>				<b>\$ 583.40</b>

**Tabla 4.3**  
**Costos de Accesorios y Herramientas**

Articulo	Cant.	Unidad	C. Unit.	Subtotal
Juego de machuelos UNC 1" - 8	2	juego	\$ 29.68	\$ 59.36
Juego de machuelos UNC 1/2" - 13	1	juego	\$ 9.97	\$ 9.97
Juego de machuelos UNC 5/16" - 24	1	juego	\$ 8.34	\$ 8.34
Alemite d= 14 mm	49	unidad	\$ 0.50	\$ 24.50
Alemite d= 10 mm	10	unidad	\$ 0.45	\$ 4.48
Pernos d= 1 pulgada UNC 1 - 8	40	unidad	\$ 6.37	\$ 254.91
Pernos d= 0,5 pulgadas UNC 1 - 8	64	unidad	\$ 0.25	\$ 15.77
Accesorios hidraulicos	1	juego	\$ 307.00	\$ 307.00
Dientes y portadientes	1	juego	\$ 105.70	\$ 105.70
Discos de Pulir	10	unidad	\$ 2.08	\$ 20.80
Guantes	20	par	\$ 2.00	\$ 40.00
Gato Hidráulico	1	unidad	\$ 280.00	\$ 280.00
Junta rotativa hidráulica	1	unidad	\$ 45.50	\$ 45.50
<b>TOTAL ACCESORIOS Y HERRAMIENTAS</b>				<b>\$ 1.176.33</b>

**Tabla 4.4**  
**Costos de Mano de Obra**

Artículo	Cant.	Unidad	C. Unit.	Subtotal
Soldador	720	horas	\$ 1.90	\$ 1.368.00
Tornero	720	horas	\$ 2.00	\$ 1.440.00
Ayudante de taller	720	horas	\$ 1.63	\$ 1.173.60
Dirección de obra	720	horas	\$ 2.50	\$ 1.800.00
Diseño	1	unidad	\$ 1.500.00	\$ 1.500.00
Trabajo de fresado	1	unidad	\$ 290.00	\$ 290.00
<b>TOTAL MANO DE OBRA</b>				<b>\$ 7.571.60</b>

**Tabla 4.5**  
**Costos totales del Martillo Excavador**

CONCEPTO	SUBTOTAL
Materiales	\$ 8.214.17
Consumibles	\$ 583.40
Accesorios y herramientas	\$ 1.176.33
Mano de Obra	\$ 7.571.60
<b>Costo Total</b>	<b>\$ 17.545.50</b>

Vale la pena comparar el costo final del Martillo Excavador obtenido a lo largo del análisis mostrado en esta tesis de grado, con los precios disponibles en el mercado.

En general, el valor de un martillo excavador de características similares en el mercado internacional, es de alrededor de \$55 000 en promedio. Esto significa que, a un costo de \$17 545.50, el diseño aquí propuesto representa sólo el 32% del precio del mercado logrando un ahorro de \$37 000 aproximadamente para INTISA.

Esa sustancial diferencia obtenida con este trabajo de diseño justifica el esfuerzo con mucho. La recompensa no es sólo monetaria, pues también contribuye al bienestar económico del país y a su desarrollo tecnológico.

## **4.2 Estimación de costos**

En esta sección se presenta el cálculo estimativo de algunos componentes del costo total del Martillo Excavador una vez construido. Se aplican conocimientos adquiridos en la ESPOL, así como algo de contabilidad básica y sentido común.

### **Cálculo de costos de soldadura**

Para el cálculo del costo de la soldadura se aplicó el procedimiento aprendido en el curso de soldadura de la FIMCP. Dependiendo del tipo de obra a realizarse, este rubro puede representar una parte muy significativa, o relativamente pequeña, del costo final; sin embargo, siempre será de gran importancia conocerlo.

En los siguientes párrafos se estima el costo total del proceso de soldadura para la construcción del Martillo Excavador. Se empieza por definir el proceso a usarse y sus parámetros característicos. Luego se calculan costos unitarios por kilogramo de metal de aporte para cada componente del costo total, lo que incluye materiales

consumibles, gases y energía. Finalmente se suman y se obtiene el costo total de la soldadura.

### **Tipo de proceso de soldadura**

GMAW (Gas Metal Arc Welding) con gas activo CO<sub>2</sub>

También conocido como MAG

Electrodo AWS ER70S-6 con diámetro 0.9mm (Alambre continuo)

Los parámetros del proceso de mayor importancia para nuestro cálculo se muestran en la siguiente tabla:

**Tabla 4.6**  
**Parámetros del proceso de soldadura**

Costo de electrodo	M = 1.60 \$/kg
Intensidad de corriente	A= 130 Amperios
Voltaje	V = 30 Voltios
Densidad del metal de aporte	C = 7850 kg/m <sup>3</sup>
Tasa de deposición	D = 1.86 kg / h
Flujo de gas CO <sub>2</sub>	F= 0.35 m <sup>3</sup> /h
Costo unitario de gas CO <sub>2</sub>	G= 4.5 \$ / m <sup>3</sup>
Eficiencia de deposición	E = 95 %
Factor de Operación	K = 35 %
Costo de energía eléctrica	P = 0.10 \$/ kWh

Se empieza por estimar el costo por kilogramo de metal depositado, que tiene varios componentes.

Costo del gas activo (CO<sub>2</sub> al 100%) por masa de metal depositado:

$$\frac{G \times F}{D} = 0.85 \frac{\$}{kg}$$

Costo de energía por masa de metal depositado:

$$\frac{P \times V \times A}{1000 \times D} = 0.21 \frac{\$}{kg}$$

Costo de materiales consumibles por masa de metal depositado

$$\frac{M}{E} = 1.69 \frac{\$}{kg}$$

Ahora se suman todos estos componentes para obtener el costo por kilogramo de metal depositado:

$$0.85 + 0.21 + 1.69 = 2.75 \frac{\$}{kg}$$

Solo falta multiplicar este valor por la masa total de la soldadura en el Martillo Excavador. Una forma de hallar esta masa es determinar la geometría de cada cordón de soldadura y, con ayuda de Planos, encontrar la masa total de la misma. Sin embargo, también se puede obtener esta masa total con ayuda de medios informáticos. En este caso, la masa total del metal depositado se obtiene con facilidad con ayuda del programa Autodesk Inventor.

$$W = 124 \text{ kg}$$



De esta manera el costo total de la soldadura se ha calculado:

$$124 \text{ kg} \times 2.75 \frac{\$}{\text{kg}} = 341 \$$$

Hay que destacar que el costo de la mano de obra no se ha considerado en este cálculo. Ese rubro se ha considerado de manera separada.

## **Cálculo de costos de oxicorte**

Para esta estimación se considera que la mayor parte del oxicorte utilizado para obtener piezas del Martillo Excavador, se ha de realizar con ayuda de un pantógrafo. Esta máquina herramienta tiene la capacidad de mover la antorcha de corte de manera muy precisa, copiando un modelo impreso en papel con ayuda de un lector óptico.

Los costos relacionados al oxicorte se relacionan casi exclusivamente con el volumen de oxígeno consumido. Éste, a su vez, es proporcional a la velocidad de corte que es un parámetro determinado espesor de plancha que se está cortando.

En el caso del Martillo Excavador se ha estimado la cantidad de metros lineales cortados en los espesores de plancha 13mm, 24mm, y 38mm, que son necesarios para el corte de las piezas componentes. Se ha considerado un coeficiente de eficiencia de corte que expresa el porcentaje promedio de oxígeno que se desperdicia, ya que parte del tiempo de corte se usa para ubicar el pantógrafo en la posición correcta. En piezas grandes este desperdicio es insignificante; pero en piezas pequeñas, el tiempo de ubicación puede tardar tanto como el corte de la pieza misma.

Se usan las siguientes fórmulas para los cálculos:

Tiempo total de corte

$$T = \frac{L}{V \times n}$$

Oxígeno consumido

$$O.C. = F.O. \times T$$

Donde L es la longitud total cortada, F.O. es el flujo de oxígeno, v es la velocidad de avance, n es la eficiencia de corte, T representa el tiempo total de corte, y O.C. es el oxígeno consumido en el corte.

A continuación se muestran tablas del oxígeno consumido en piezas de los diversos espesores utilizados:

**Tabla 4.7**

**Oxígeno consumido en espesor de 13 mm**

Espesor	e	=	13	mm
Longitud total	L	=	14,7	m
Velocidad de avance	v	=	467	mm/min
Eficiencia de corte	n	=	0,5	
Tiempo de corte	T	=	1,05	horas
Flujo de oxígeno	F.O.	=	360	CFH
Oxígeno Consumido	O.C.	=	378	ft3

**Tabla 4.8****Oxígeno consumido en espesor de 24 mm**

Espesor	e	=	24	mm
Longitud total	L	=	55	m
Velocidad de avance	v	=	300	mm/min
Eficiencia de corte	n	=	0,4	
Tiempo de corte	T	=	7,64	horas
Flujo de oxígeno	F.O.	=	400	CFH
Oxígeno Consumido	O.C.	=	3120	ft3

**Tabla 4.9****Oxígeno consumido en espesor de 38 mm**

Espesor	e	=	38	mm
Longitud total	L	=	109	m
Velocidad de avance	v	=	225	mm/min
Eficiencia de corte	n	=	0,4	
Tiempo de corte	T	=	20,19	horas
Flujo de oxígeno	F.O.	=	500	CFH
Oxígeno Consumido	O.C.	=	11495	ft3

Ahora se puede encontrar el total de oxígeno de oxígeno consumido:

$$378 + 3120 + 11495 = 14993 \text{ ft}^3$$

Considerando que cada botella de oxígeno tiene un costo de \$ 14 y contiene 1600 ft<sup>3</sup> de gas en su interior, se halla que se requieren 10 botellas a un costo total de \$ 140

Un dato adicional es que por cada 4 botellas de oxígeno se usa un cilindro de GLP, gas esencial para mantener la combustión que aporta calor a la pieza que se va a cortar.

### **Cálculo de índice de rendimiento de material**

El índice de rendimiento es un dato importante puesto que permite conocer cuánto material se desperdicia durante la construcción del Martillo Excavador. Se lo obtiene fácilmente al comparar la masa total de la máquina terminada, es decir, todos sus componentes ensamblados, con la masa total de materiales adquiridos para su construcción.

El valor total de la masa del martillo se lo obtiene con ayuda del programa Autodesk Inventor. La masa de los materiales en bruto se lo consigue a través de las facturas de compras e información de catálogos.

Se utiliza la siguiente fórmula con los valores ya incluidos:

$$\varphi = \frac{m}{M} = \frac{3630 \text{ kg}}{4552 \text{ kg}} = 0.80$$

Lo que significa que un 20% del material adquirido se desecha debido a la mecanización de piezas.

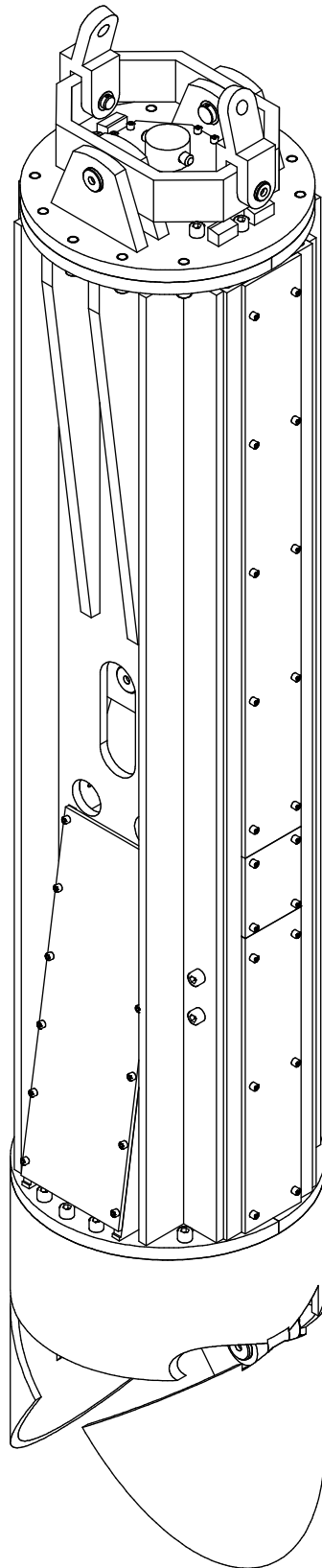
# APÉNDICES

## **APÉNDICE A**

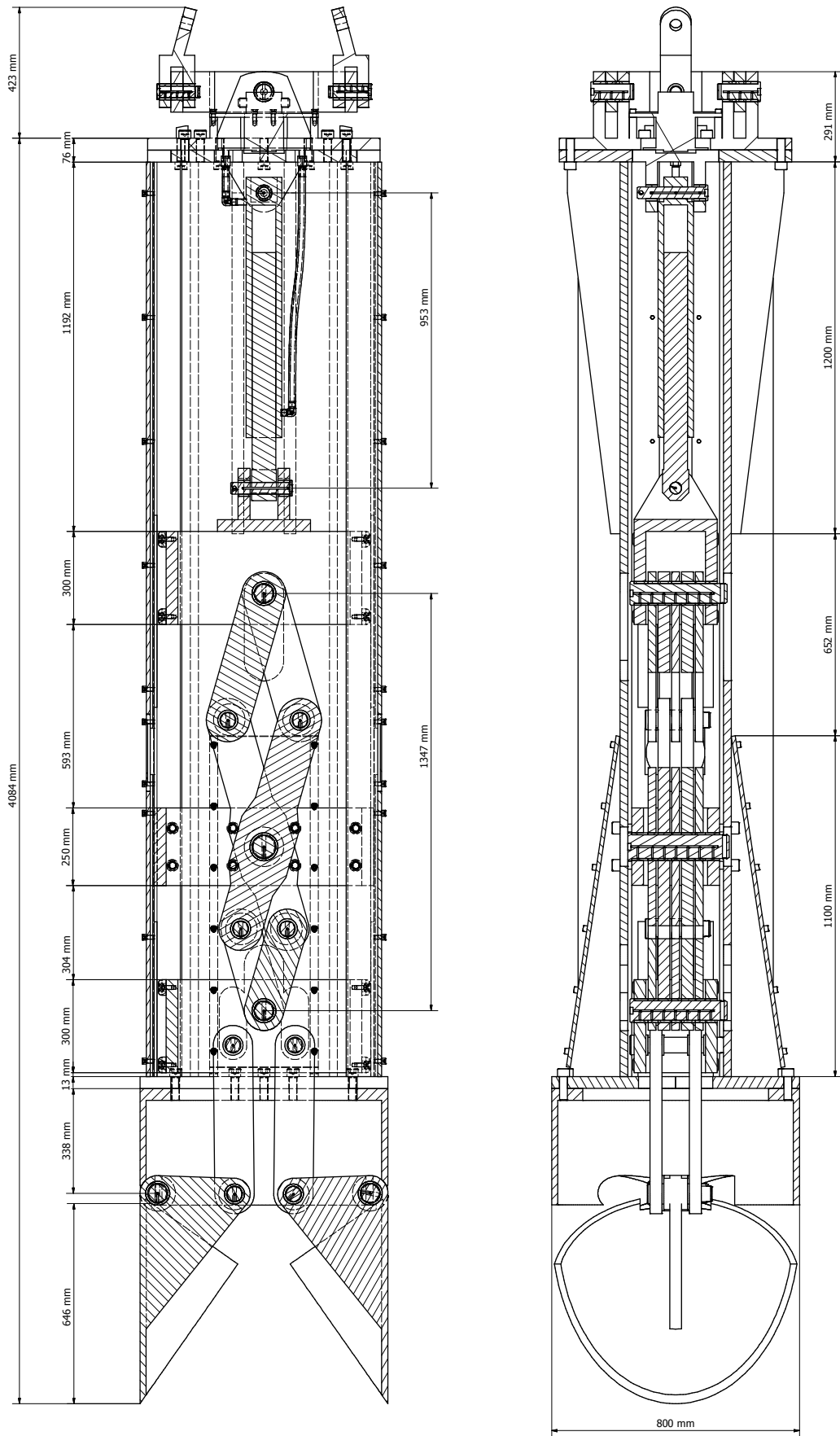
### **Planos de construcción y ensamblaje**

En las páginas siguientes se muestran 16 planos significativos para la construcción del Martillo Excavador. Considerando la gran cantidad de piezas y sub ensamblajes resulta claro que se necesitan muchos planos para detallar el proceso completo de fabricación. Sin embargo se presentan algunos dibujos que muestren las diversas partes existentes en el diseño y sus características más importantes.



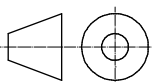


<b>FIMCP - ESPOL</b>		<b>TÍTULO:</b> <b>VISTA ISOMÉTRICA</b>
TESIS DE GRADO: <b>MARTILLO EXCAVADOR</b>		
	Diseñado por: <b>EFRAÍN TERÁN</b>	<b>PLANO No.:</b> <b>1</b>
	Revisado por: <b>ING. MANUEL HELGUERO</b>	



# FIMCP - ESPOL

TESIS DE GRADO:  
MARTILLO EXCAVADOR

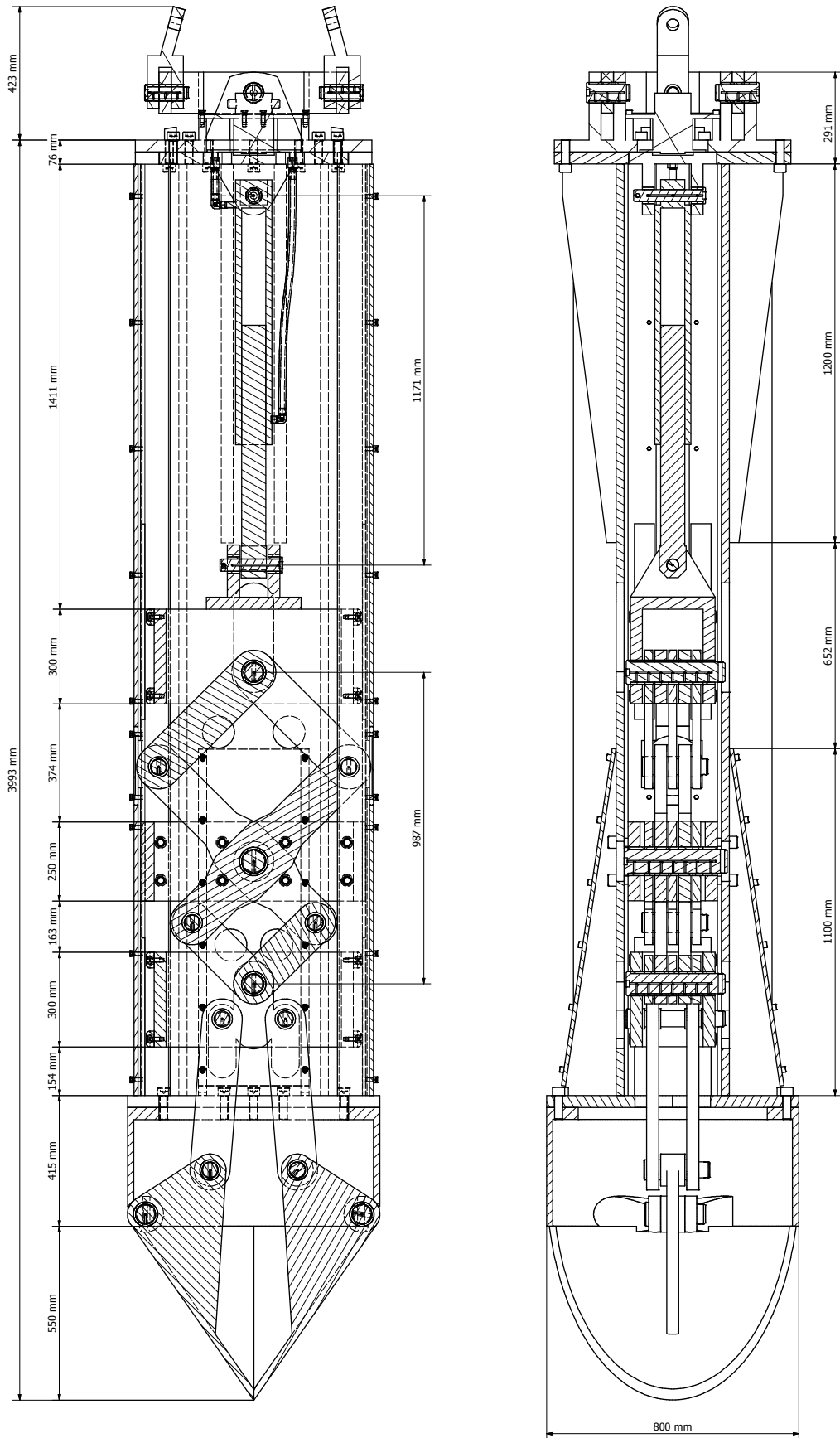


Diseñado por:  
EFRAÍN TERÁN  
Revisado por:  
ING. MANUEL HELGUERO

TÍTULO:  
POSICIÓN ABIERTA

PLANO No.:  
2



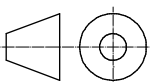


# FIMCP - ESPOL

TESIS DE GRADO:  
MARTILLO EXCAVADOR

TÍTULO:

POSICIÓN CERRADA



Diseñado por:

EFRAÍN TERÁN

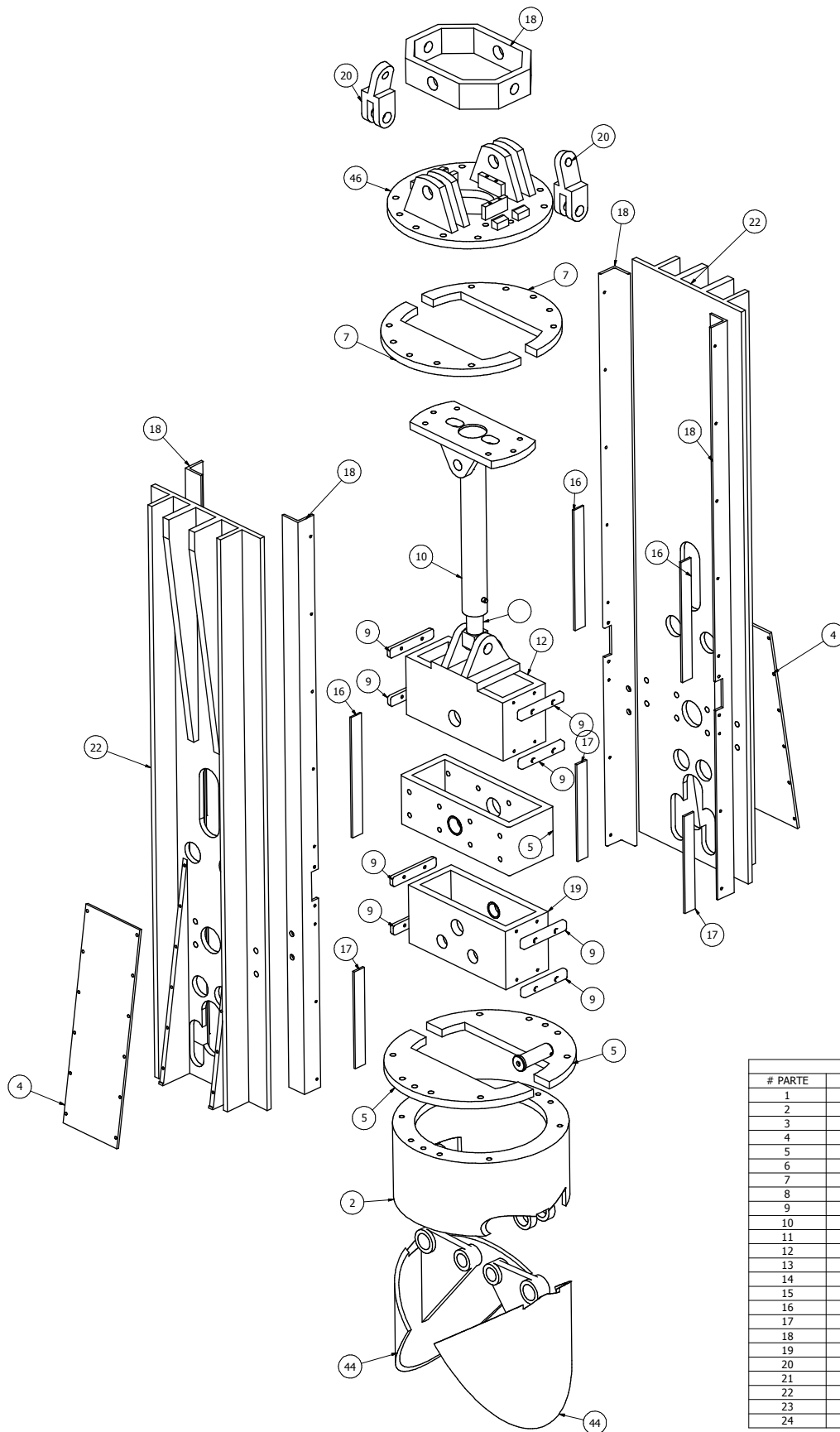
Revisado por:

ING. MANUEL HELGUERO

PLANO No.:

3

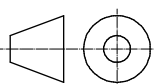




LISTA DE PARTES		
# PARTE	QTY	NOMBRE
1	3	Almeja
2	1	Base de Almeja
3	4	Placa Circular Inferior
4	2	Tapia Ink
5	2	Carro Centro
6	2	Bocin 2 in 3in
7	2	Placa deslizante Carros
8	1	Placa Deslizante Larga
9	2	Placa Deslizante Corta
10	2	Brazo Gato Hidraulico
11	2	Base Gato Hidraulico
12	4	Placa Base Gato Hidraulico
13	3	Placa Circular Superior
14	4	Perfil AISC L 4x4x1/2in
15	10	Tapia Principal
16	4	Placa Larga 705
17	4	Tapia AuxiliarPequeña
18	1	Octagono de Sujecion 2
19	2	Pin Eslabones Sujecion 2 in
20	2	Sujecion mini eslabon
21	2	Pin Sujecion 15 in
22	1	Pulpo New Brida 2
23	1	Run03
24	2	Tapita

# FIMCP - ESPOL

TESIS DE GRADO:  
MARTILLO EXCAVADOR

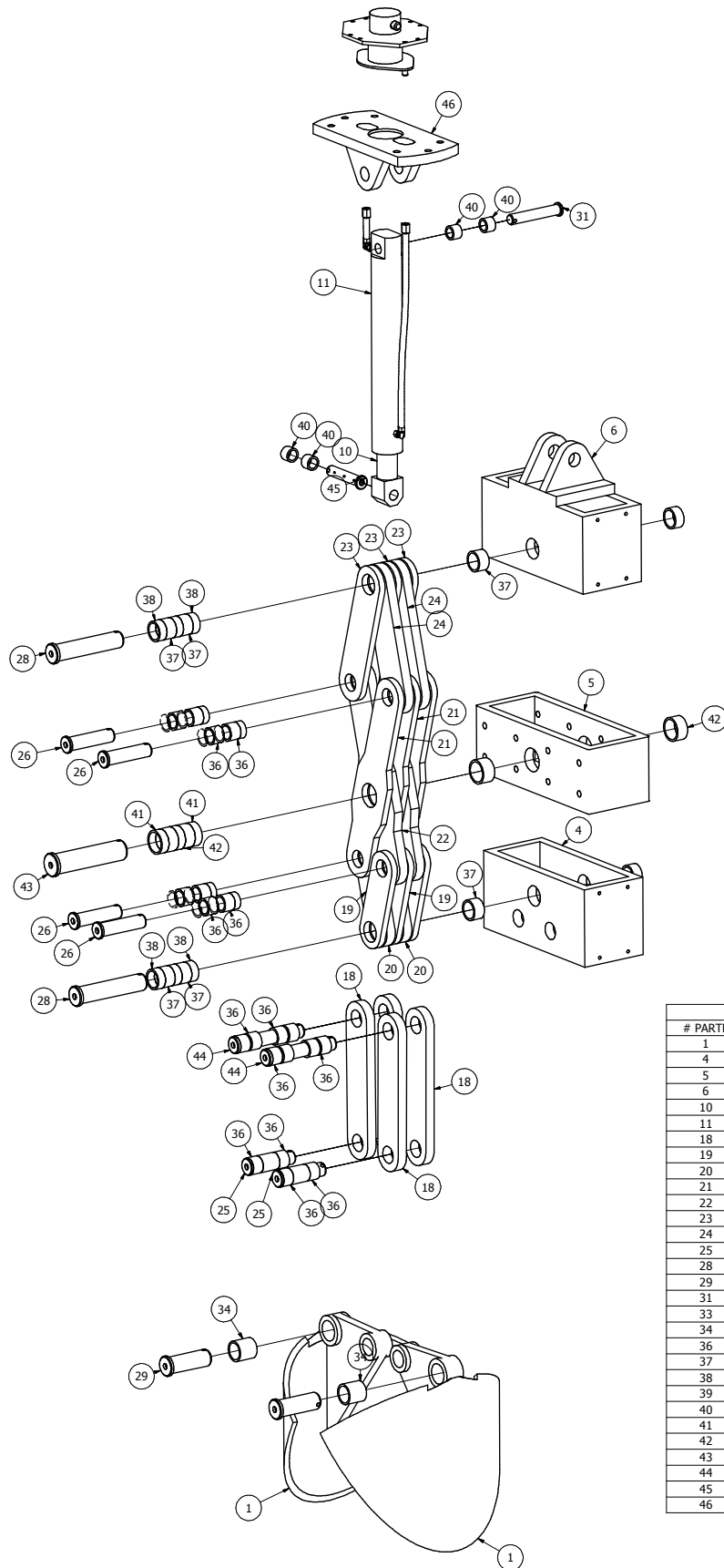


Diseñado por:  
**EFRAÍN TERÁN**  
Revisado por:  
**ING. MANUEL HELGUERO**

TÍTULO:  
DESPIECE PARCIAL

PLANO No.:  
**4**

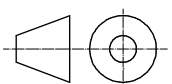




LISTA DE PARTES			
# PARTE	QTY	NOMBRE DE PARTE	DESCRIPTION
1	2	Almeja	
4	1	Carro Inferior	
5	1	Carro Central	
6	1	Carro Superior	
10	1	Brazo Cilindro Hidraulico	
11	1	Base Cilindro Hidraulico	
18	4	Eslabon de Almeja	
19	3	Eslabon Corto 1in	
20	2	Eslabon Corto 1.5 in	
21	3	Eslabon Largo 1in	
22	2	Eslabon Largo 1.5in	
23	3	Eslabon Mediano 1in	
24	2	EslabonMediano 1.5 in	
25	2	Pin Almeja / Base D 2.5 in	
28	2	Pin 2.5 in	
29	2	Pin Eslabones D 3 in	
31	1	Pin Base Gato D 15 in	
33	4	Bocin Base de Almeja	
34	2	Bocin Almeja	
36	26	Bocin D 2 in L 1.5in	
37	6	Bocin D 3 in L 1.5in	
38	6	Bocin D 3 in L 1in	
39	2	Bocin D 2 in L 3in	
40	10	Bocin D 1.5 in L 1.5in	
41	3	Bocin 3 in 1in	
42	3	Bocin 3 in 15in	
43	1	Pin Central	
44	2	Pin Almeja eslabon 2in	
45	1	Pin Gato brazo 15 in	
46	2	Apoyo Cilindro Hidraulico	

# FIMCP - ESPOL

TESIS DE GRADO:  
MARTILLO EXCAVADOR

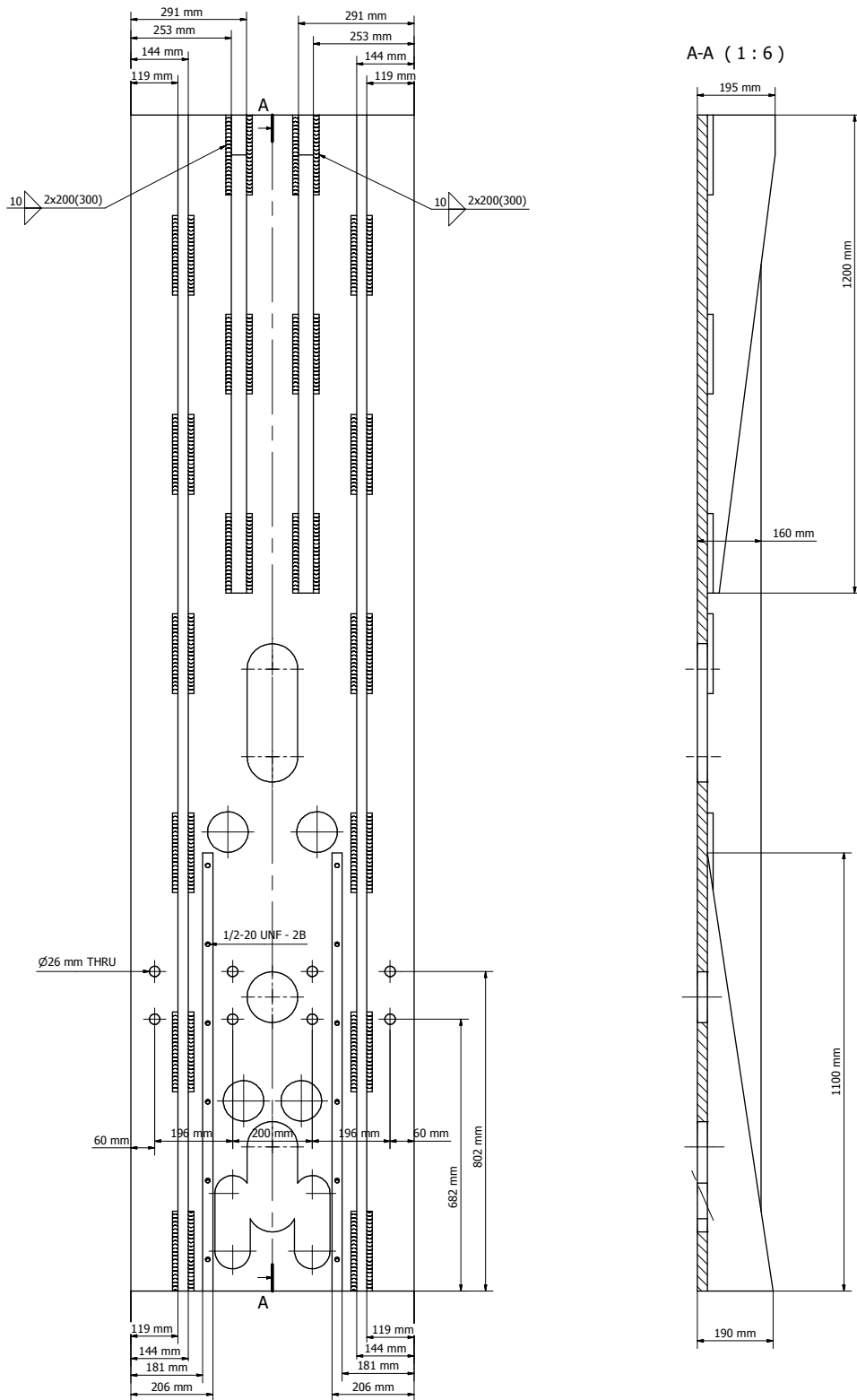


Diseñado por:  
**EFRAÍN TERÁN**  
Revisado por:  
**ING. MANUEL HELGUERO**

TÍTULO:  
DESPIECE MECANISMO

PLANO No.:  
**5**



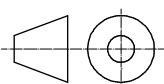


**FIMCP - ESPOL**

TESIS DE GRADO:  
**MARTILLO EXCAVADOR**

**TÍTULO:**

**TAPA PRINCIPAL**



Diseñado por:

**EFRAÍN TERÁN**

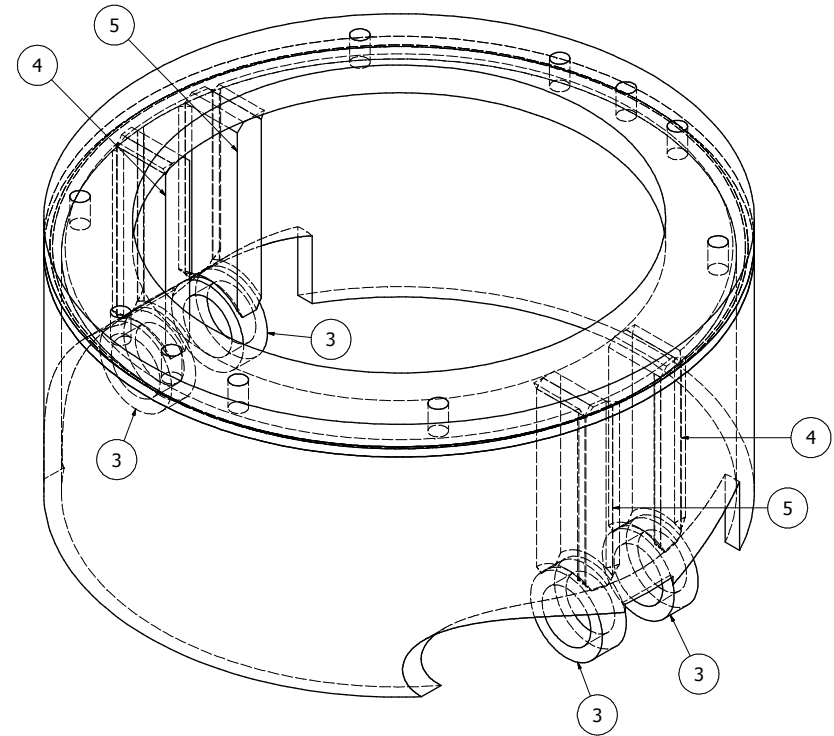
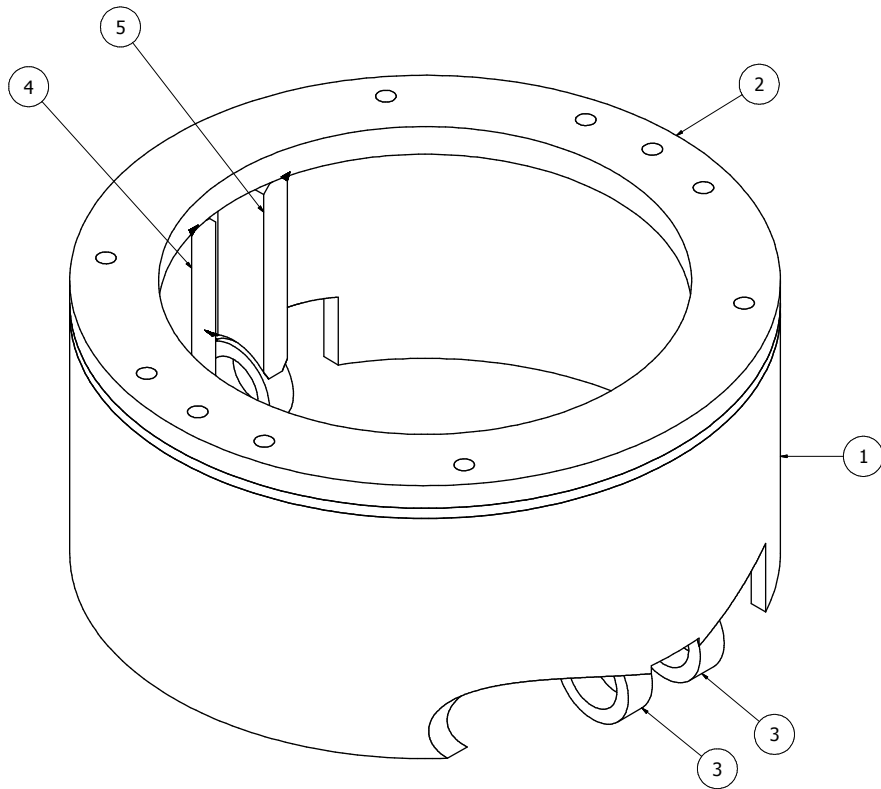
Revisado por:

**ING. MANUEL HELGUERO**

**PLANO No.:**

**6**





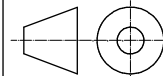
LISTA DE COMPONENTES			
# COMP	QTY	COMPONENTE	DESCRIPCION
1	1	COMPONENTE 1	Base Cilindro
2	1	COMPONENTE 2	Base Placa
3	4	COMPONENTE 3	Base Oreja
4	2	COMPONENTE 4	Base Refuerzo A
5	2	COMPONENTE 5	Base Refuerzo B

## FIMCP - ESPOL

TESIS DE GRADO:  
MARTILLO EXCAVADOR

TÍTULO:

BASE DE ALMEJAS



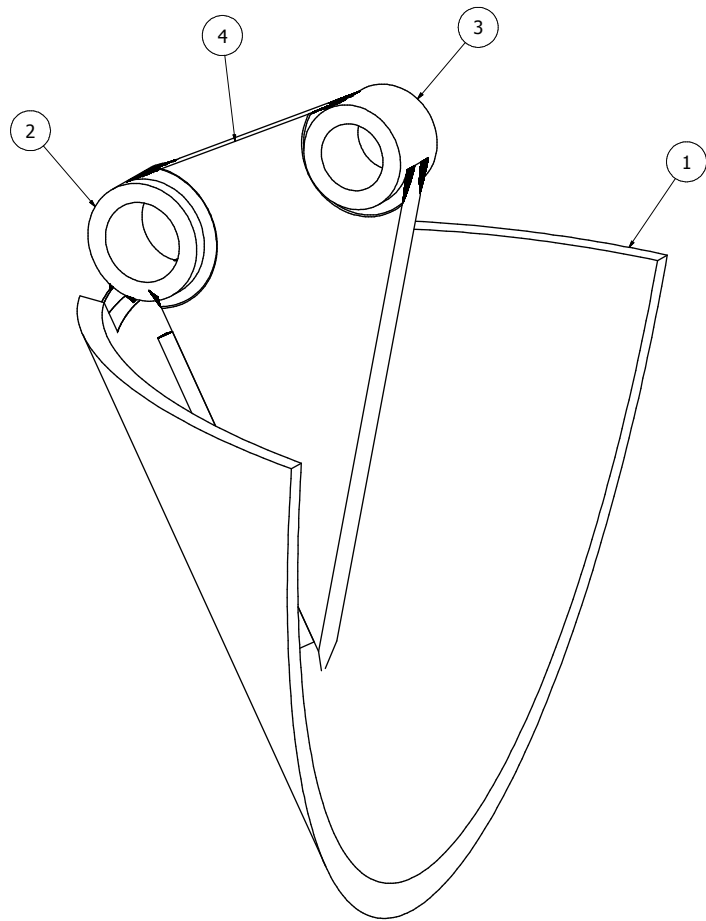
Diseñado por:  
EFRAÍN TERÁN

Revisado por:  
ING. MANUEL HELGUERO

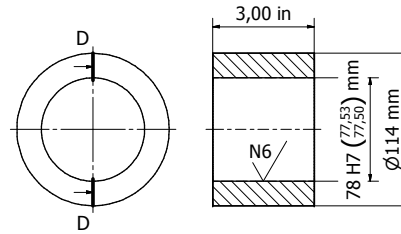
PLANO No.:

7

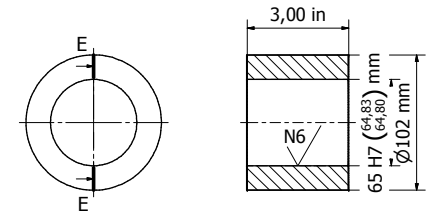




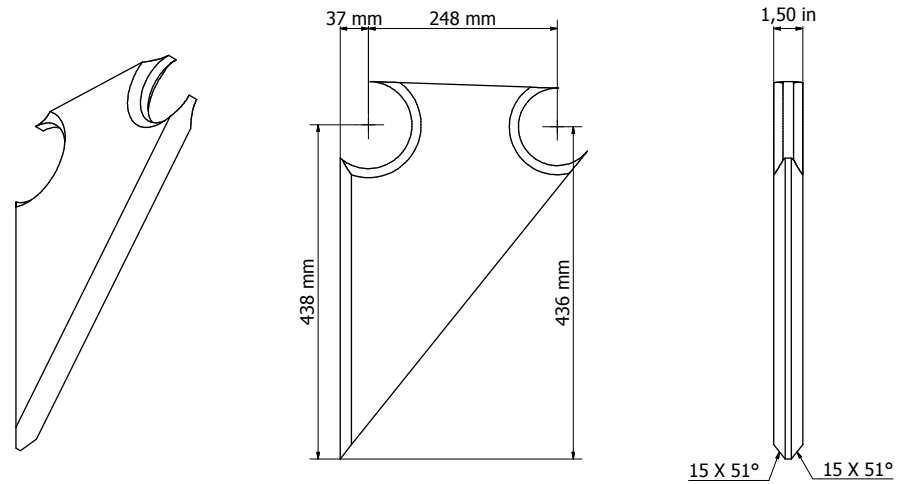
Componente 2



Componente 3



Componente 4



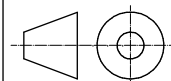
LISTA DE COMPONENTES			
# COMP	QTY	COMPONENTE	DESCRIPCION
1	1	COMPONENTE 1	Almeja Curva
2	1	COMPONENTE 2	Bocín Almeja
3	1	COMPONENTE 3	Bocin de union
4	1	COMPONENTE 4	Agarradera

FIMCP - ESPOL

TÍTULO:

TESIS DE GRADO:  
MARTILLO EXCAVADOR

ALMEJA



Diseñado por:  
EFRAÍN TERÁN  
Revisado por:  
ING. MANUEL HELGUERO

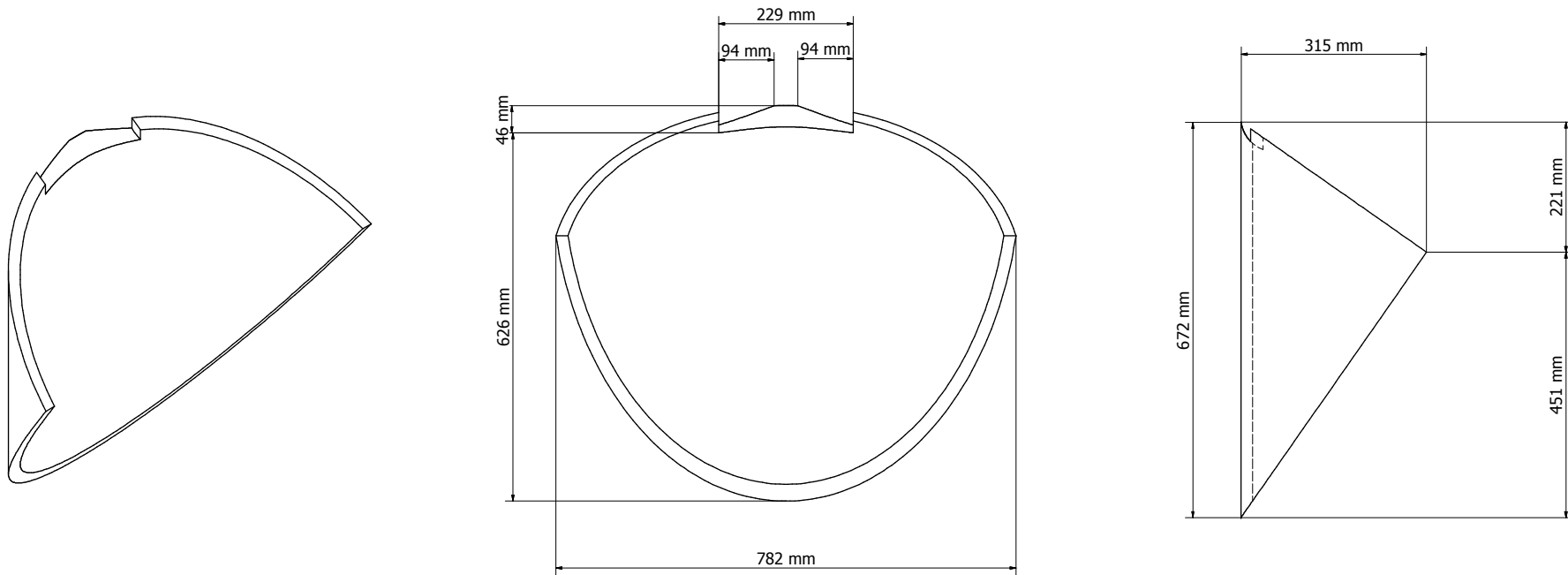
PLANO No.:

8

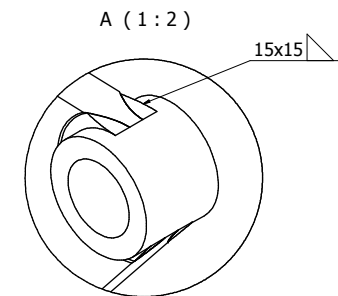
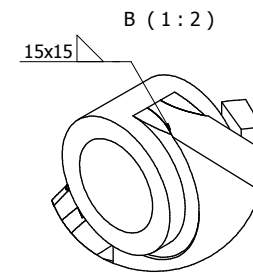
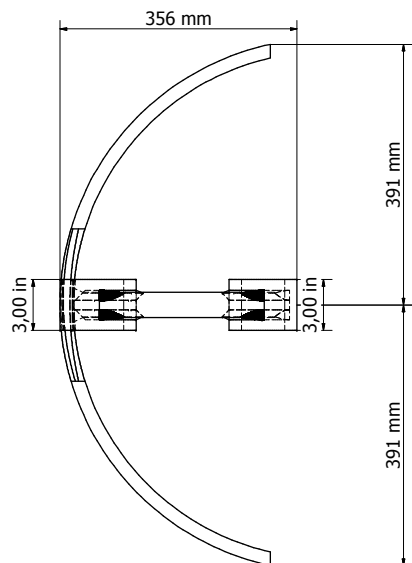
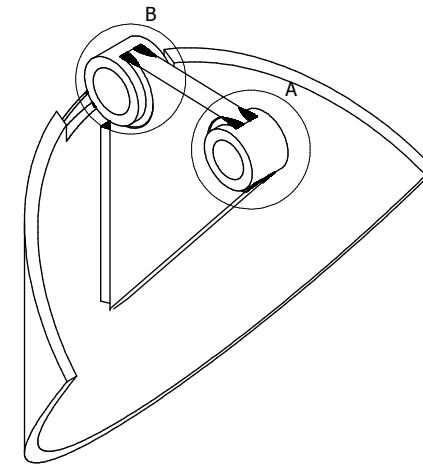
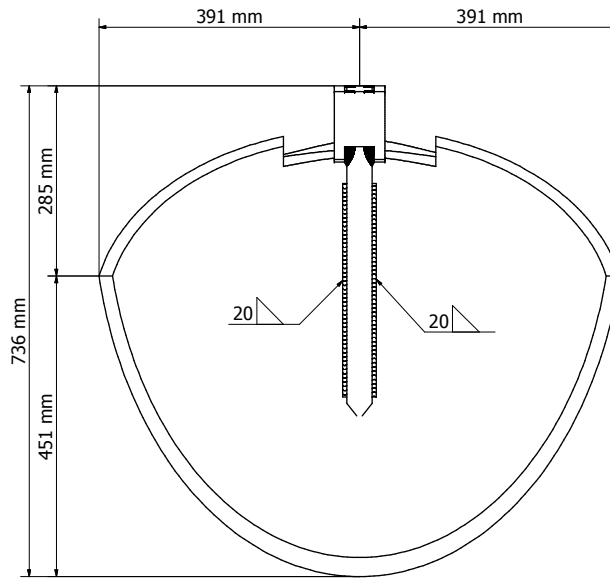
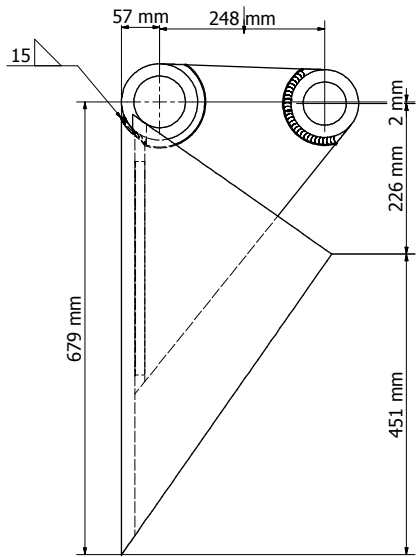




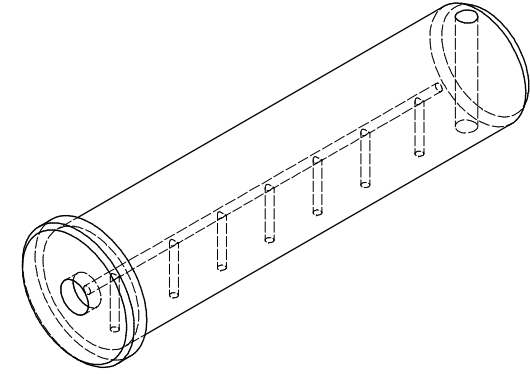
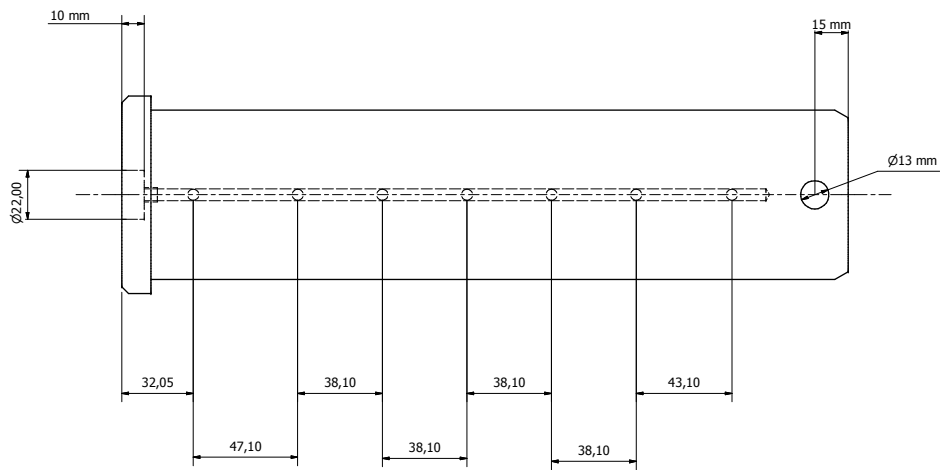
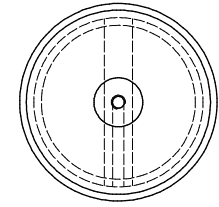
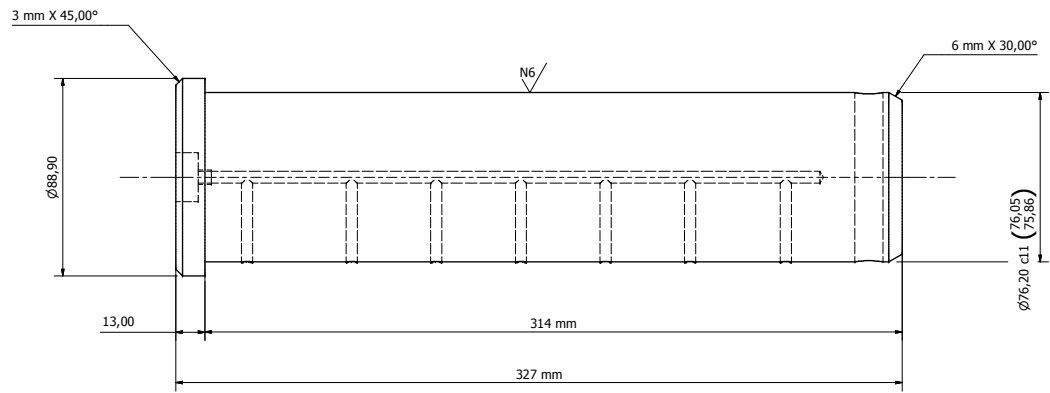
# Componente 1



<b>FIMCP - ESPOL</b>		TÍTULO:	
TESIS DE GRADO: <b>MARTILLO EXCAVADOR</b>		<b>COMPONENTE DE ALMEJA</b>	
	Diseñado por: <b>EFRAIN TERAN</b>	PLANO No.:	
	Revisado por: <b>ING. MANUEL HELGUERO</b>		

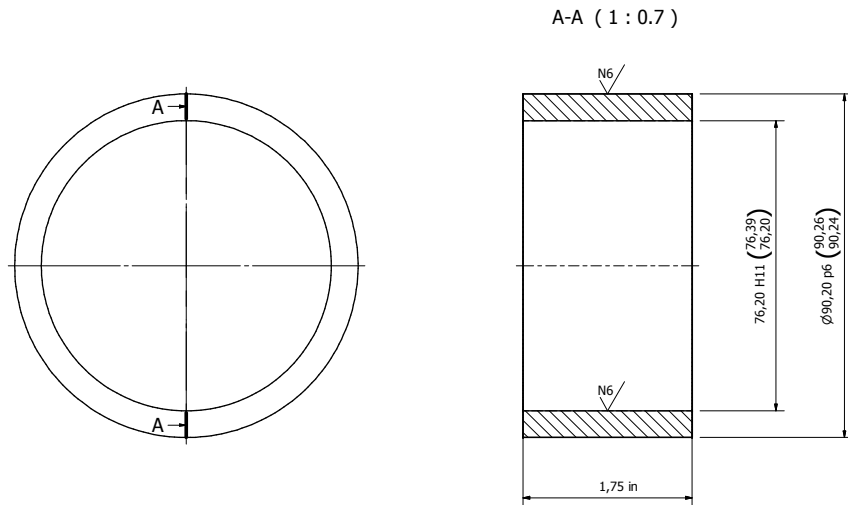


<b>FIMCP - ESPOL</b>		TÍTULO:	
TESIS DE GRADO: <b>MARTILLO EXCAVADOR</b>		<b>SOLDADURA DE ALMEJA</b>	
	Diseñado por: <b>EFRAÍN TERÁN</b>	PLANO No.:	
	Revisado por: <b>ING. MANUEL HELGUERO</b>		

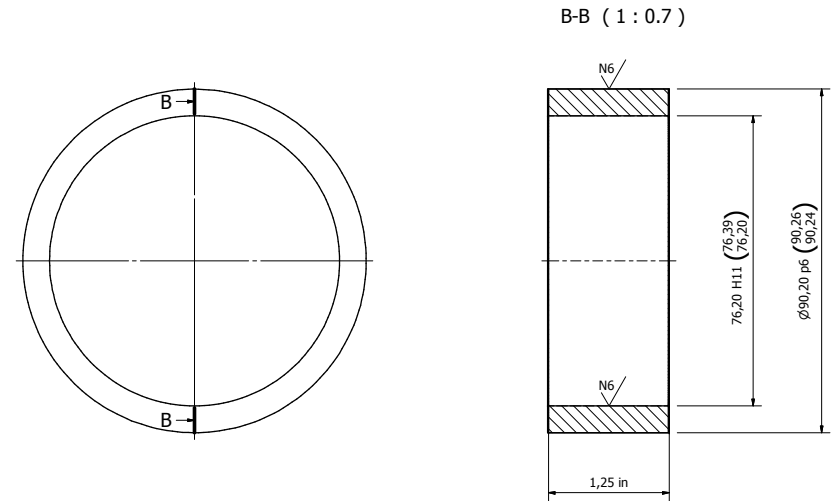


<b>FIMCP - ESPOL</b>		TÍTULO:	
TESIS DE GRADO: <b>MARTILLO EXCAVADOR</b>		<b>PIN CENTRAL</b>	
	Diseñado por: <b>EFRAÍN TERÁN</b>	PLANO No.:	<b>11</b>
	Revisado por: <b>ING. MANUEL HELGUERO</b>		

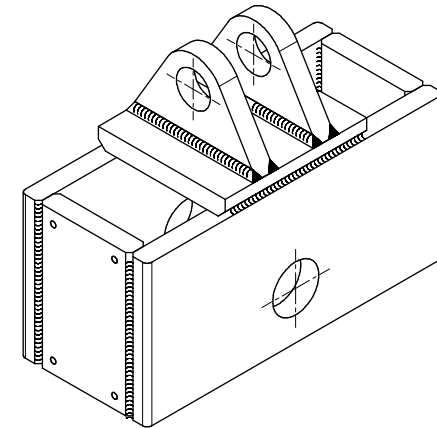
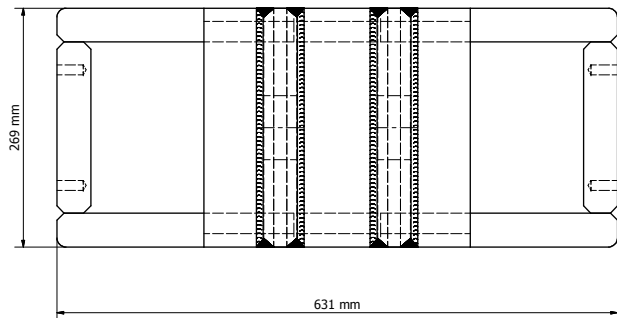
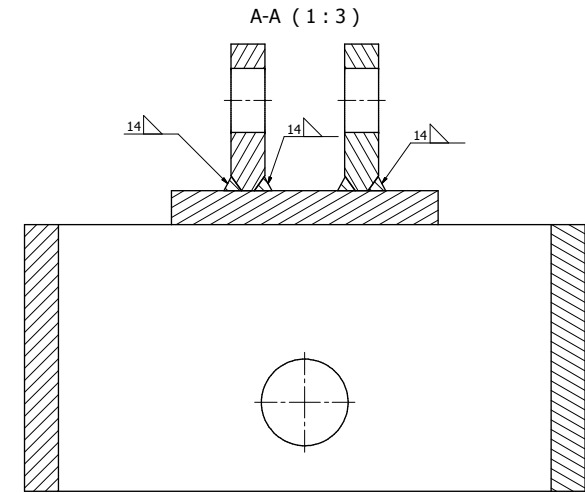
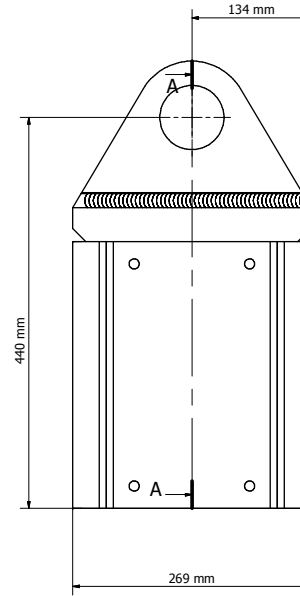
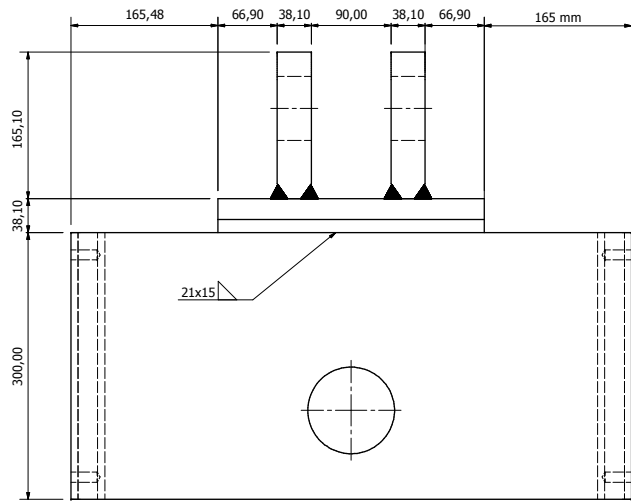
# COJINETE DE DESLIZAMIENTO #1



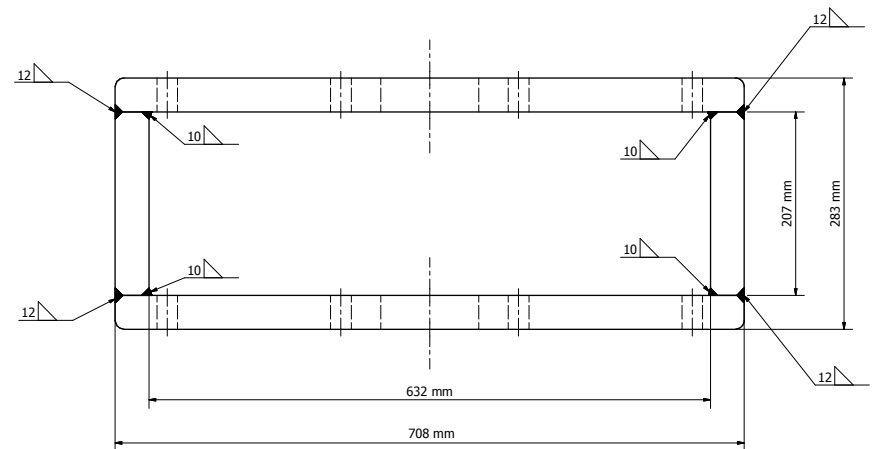
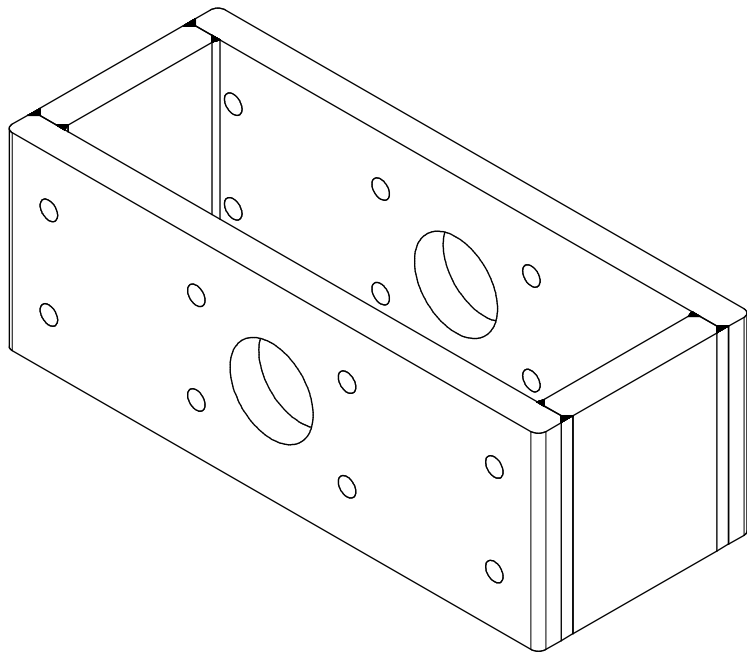
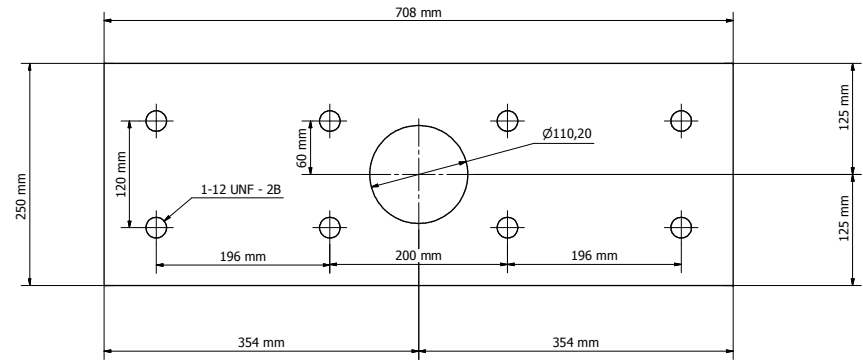
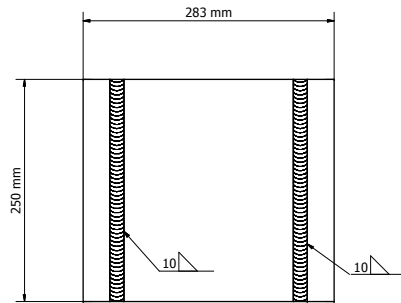
# COJINETE DE DESLIZAMIENTO #2



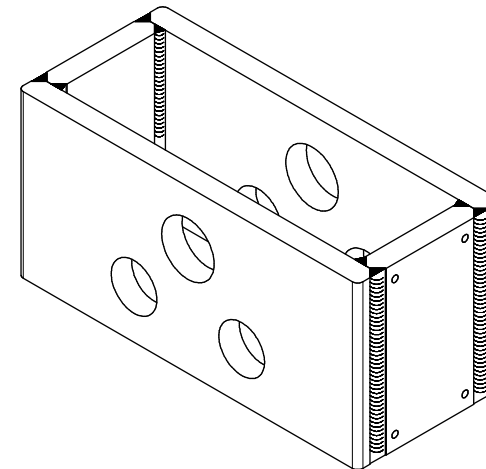
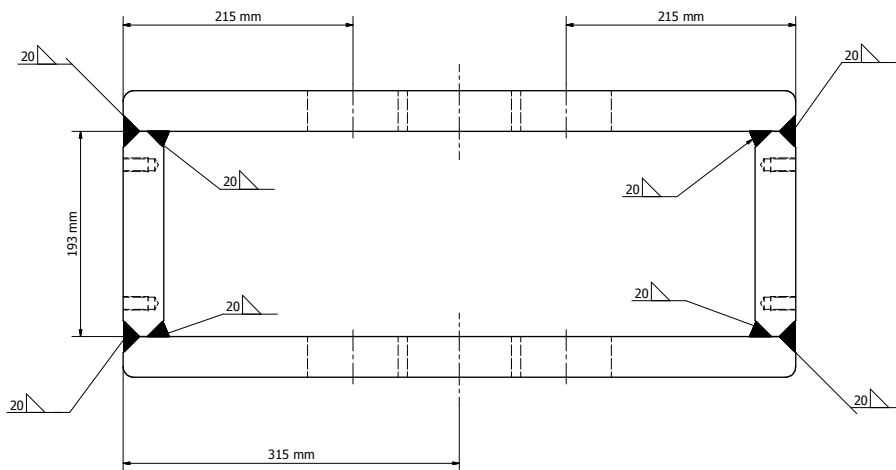
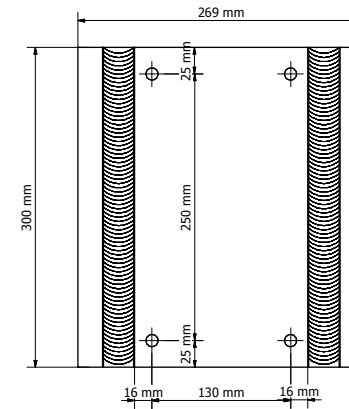
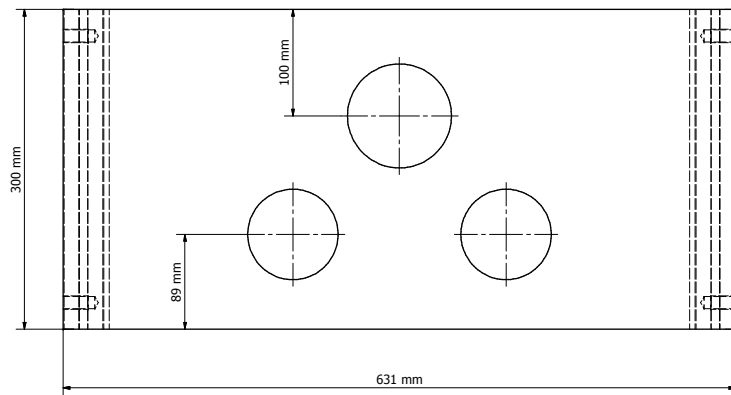
<b>FIMCP - ESPOL</b>		TÍTULO:	
TESIS DE GRADO: <b>MARTILLO EXCAVADOR</b>		<b>COJINETES</b>	
	Diseñado por: <b>EFRAÍN TERÁN</b>	PLANO No.:	
	Revisado por: <b>ING. MANUEL HELGUERO</b>		



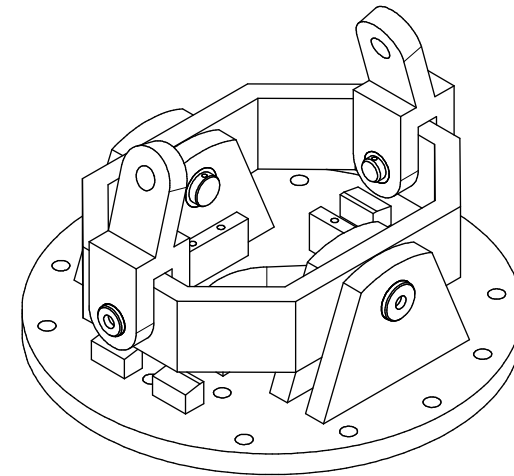
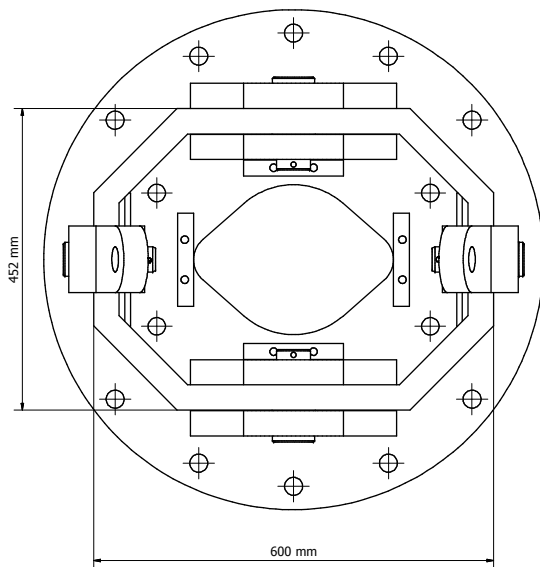
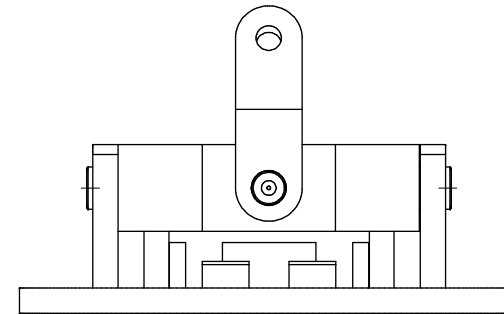
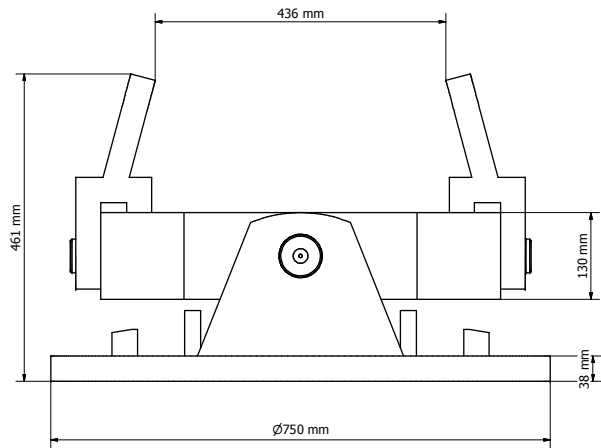
<b>FIMCP - ESPOL</b>		<b>TÍTULO:</b>	
TESIS DE GRADO: <b>MARTILLO EXCAVADOR</b>		<b>CARRO SUPERIOR</b>	
	Diseñado por: <b>EFRAÍN TERÁN</b>	<b>PLANO No.:</b>	
	Revisado por: <b>ING. MANUEL HELGUERO</b>		



<b>FIMCP - ESPOL</b>		<b>TÍTULO:</b>	
TESIS DE GRADO: <b>MARTILLO EXCAVADOR</b>		<b>CARRO CENTRO</b>	
	Diseñado por: <b>EFRAÍN TERÁN</b>	<b>PLANO No.:</b>	
	Revisado por: <b>ING. MANUEL HELGUERO</b>		



<b>FIMCP - ESPOL</b>		<b>TÍTULO:</b>	
TESIS DE GRADO: <b>MARTILLO EXCAVADOR</b>		<b>CARRO INFERIOR</b>	
	Diseñado por: <b>EFRAÍN TERÁN</b>	<b>PLANO No.:</b>	
	Revisado por: <b>ING. MANUEL HELGUERO</b>		



<b>FIMCP - ESPOL</b>		TÍTULO:	
TESIS DE GRADO: <b>MARTILLO EXCAVADOR</b>		<b>SISTEMA DE SUJECIÓN</b>	
	Diseñado por: <b>EFRÁIN TERÁN</b>	PLANO No.:	<b>16</b>
	Revisado por: <b>ING. MANUEL HELGUERO</b>		



## **Apéndice B**

### **Proceso de construcción del Martillo Excavador**

En este apéndice se describe la fabricación del Martillo Excavador en las instalaciones de la empresa que requirió el diseño. Este proceso tomó 18 semanas entre noviembre de 2009 y marzo de 2010 para culminar con la fabricación en el taller de INTISA.

El proceso de construcción puede ser dividido en varias etapas que, en general, denotan un orden lógico para lograr el objetivo del diseño. Estas etapas son las siguientes:

- Aprobación del diseño y elaboración de planos de construcción
- Adquisición de materiales y accesorios
- Manufactura de piezas
- Ensamblaje
- Prueba de sistemas
- Pintura

A continuación se detallará cada una de estas etapas con ayuda de fotografías del proceso real en las secciones donde sea necesario.

## **Aprobación del diseño y elaboración de planos de construcción**

En esta etapa, el diseño ha sido comprobado mediante simulaciones en el programa de computadora y ha sido aprobado para su construcción por la persona responsable. Con este “visto bueno” se procedió a la elaboración de planos que describan todos los detalles necesarios para la construcción del Martillo Excavador.

Unos planos detallan las medidas de las piezas con sus respectivas tolerancias dimensionales. Otros explican la soldadura que une diferentes piezas. También se detalla la ubicación de pernos y las características del roscado. En muchas ocasiones se agrupan piezas similares como cojinetes de deslizamiento y pines en los mismos planos con el fin de facilitar su mecanización y clasificación. Hay planos que muestran la manera correcta de ensamblar las partes y su ubicación en el conjunto de la máquina. Otros detallan subsistemas completos, como el sistema de sujeción o el sistema hidráulico. Finalmente están los planos que muestran el ensamble completo en diferentes posiciones y que sirven para verificación.

## **Adquisición de materiales y accesorios**

Con los planos listos se inició la adquisición de los materiales y accesorios. Este proceso toma tiempo ya que se requiere agrupar los diferentes tipos de materiales y las formas que se necesitan comprar. También hay que reunir información sobre las diferentes empresas que los venden y empezar a cotizar precios hasta encontrar los que sean los más convenientes. Todo esto siempre teniendo en cuenta la calidad, disponibilidad y tiempo de entrega.

Es necesario organizar los diferentes procesos de manufactura en un orden conveniente y adquirir los materiales, accesorios y herramental de acuerdo con ello. No hay que olvidar que se dispone de un personal limitado lo que imposibilita realizar más de un cierto número de tareas a la vez.

Con todo esto en mente se procede a la compra según el cronograma de construcción y las eventualidades que se iban presentando.

## **Manufactura de piezas**

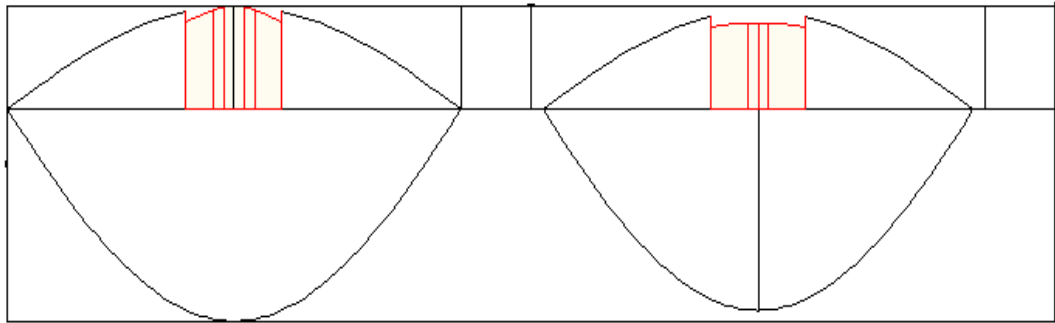
La manufactura de piezas incluyó varios procesos de mecanizado con distintas máquinas herramientas y operadores. Entre las más importantes estuvieron las siguientes:

### ***Oxicorte***

Se utilizó este proceso de corte por oxidación para el acero de baja aleación A36. Se utilizaron gases oxígeno y GLP (Gas Licuado de Petróleo) en dos formas distintas: hubo oxicorte manual y oxicorte semiautomático con un pantógrafo.

Uno de los trabajos más delicados en el oxicorte manual fue el corte de las dos almejas del Martillo Excavador a partir de un cilindro de 800mm de diámetro y 20 mm de espesor de pared.

Para lograr la mayor exactitud posible al momento de cortar las almejas se realizó el desarrollo de la superficie tridimensional sobre un plano, con la finalidad de imprimirlo en papel y calcarlo sobre el cilindro.



**Figura A.1** Desarrollo de la superficie tridimensional sobre el plano



**Figura A.2** Procedimiento de calque de la figura antes de cortar



**Figura A.3** Oxicorte manual del cilindro

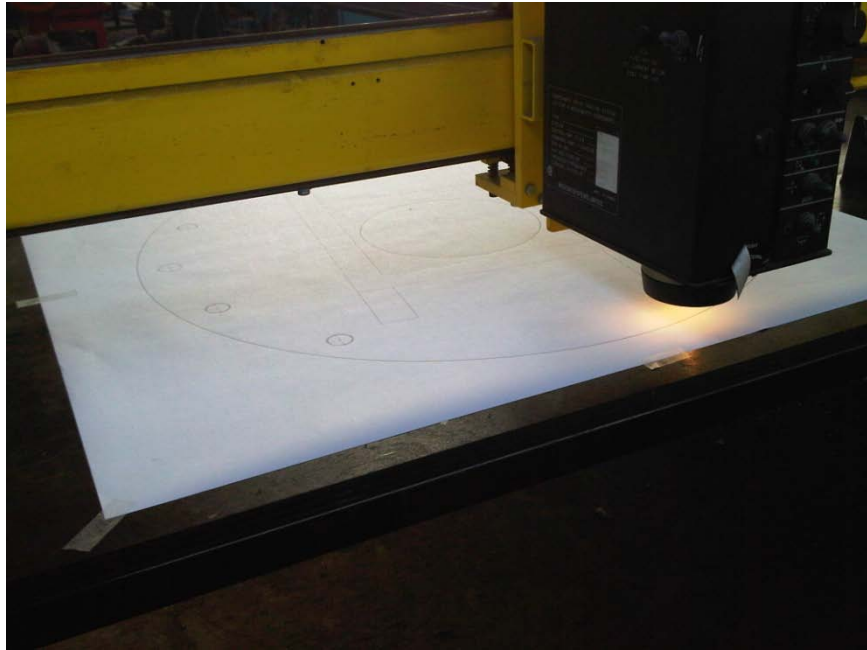


**Figura A.4** Almejas cortadas

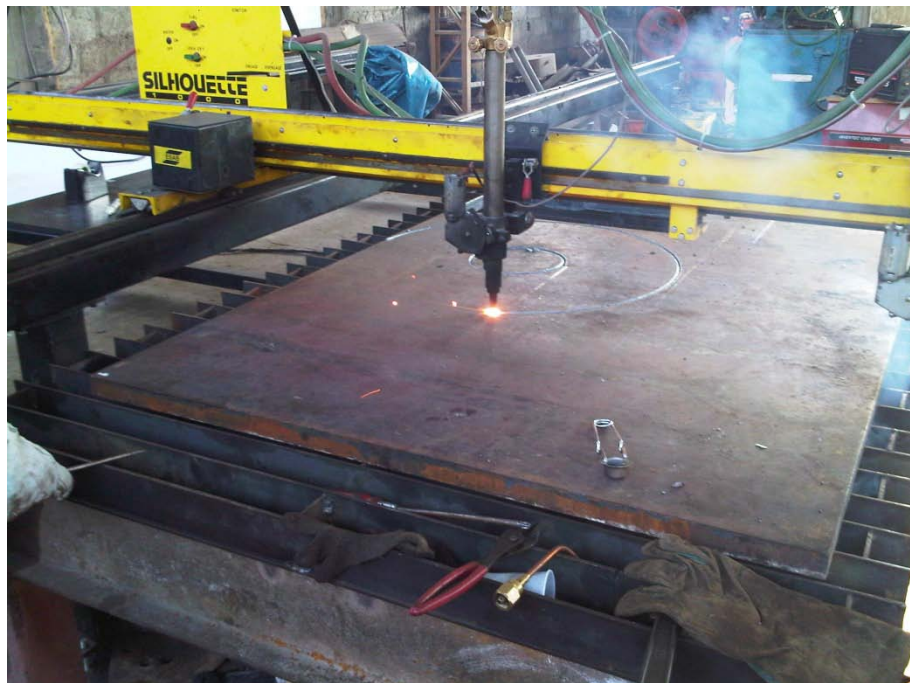
El oxicorte semiautomático se realizó utilizando una “máquina cortadora en cantiléver” también conocida como pantógrafo. El procedimiento consiste en imprimir la silueta de la pieza sobre papel a escala 1:1. Luego se ubica la figura bajo el lector óptico, que se mueve siguiendo la silueta. Mientras tanto, la antorcha copia la misma forma, cortándola sobre la plancha de acero. En este caso en particular, fue necesario realizar una considerable cantidad de pruebas para determinar los parámetros correctos de corte y modificaciones de los dibujos a copiar, ya que era la primera vez que la empresa usaba la cortadora. Los procedimientos mostrados en el manual resultaron ser poco acertados al momento de aplicarlos.



**Figura A.5** Pantógrafo Esab Silhouette 1000 usado para cortar piezas



**Figura A.6** El lector óptico sigue la figura impresa en el papel



**Figura A.7** La figura copiada se corta sobre la plancha





**Figura A.8** La pieza cortada con la misma geometría y escala del dibujo

## ***Torneado***

Las piezas de geometría cilíndrica como pines y cojinetes de deslizamiento se mecanizaron en un torno manual relativamente moderno siguiendo los procedimientos recomendados para obtener la geometría más precisa y las tolerancias dimensionales indispensables para un ensamblaje sencillo y una operación confiable.



**Figura A.9** Desbastado en el torno para dar forma a un pin

## ***Fresado***

Para poder insertar un cojinete de deslizamiento en una pieza cortada por el pantógrafo, fue necesario una operación de mecanizado adicional que garantizara dimensiones precisas y una superficie de buena calidad en los agujeros cilíndricos que los alojan, ya que esto no es posible de hacer con el oxicorte.

En este caso se utilizó una fresadora equipada con un cabezal para mandrinar, que permitió obtener las medidas requeridas por el diseño. Este procedimiento ofrecía además la ventaja de poder soldar varias piezas juntas y así lograr concentricidad entre los diferentes agujeros, algo indispensable ya que los pines pasan por varias piezas simultáneamente.



**Figura A.10** Agujero cilíndrico mecanizado en fresadora

## ***Roscado***

Esta operación se realizó manualmente con ayuda de un juego de machuelos y su respectiva palanca. Fueron necesarios varios juegos debido a la diversidad de roscas presentes en el diseño.



**Figura A.11** Machuelo utilizado para roscar

## **Soldadura**

Este proceso de manufactura permitió la unión permanente de varios elementos para lograr piezas de mayor complejidad. Lo llevó a cabo un soldador con experiencia según los parámetros establecidos de amperaje, voltaje y geometría de la unión soldada. Es necesario destacar la importancia de conocer las técnicas para evitar deformaciones en la soldadura de piezas de tamaño considerable o que poseen tolerancias muy pequeñas.



**Figura A.12** Soldadura de una de las piezas más grandes del Martillo  
Excavador

## Ensamblaje

La fabricación de piezas del Martillo Excavador se realizó empezando por las piezas del mecanismo interior y luego el cuerpo exterior. Por lo tanto, el ensamblaje de sus componentes siguió el mismo camino a medida que éstos estuvieron disponibles.

El primer ensamblaje realizado fue el de las almejas con su respectiva base. Destaca la relevancia de fabricar piezas con precisión porque de ello depende un ensamblado sencillo.



**Figura A.13** Ensamblaje de las almejas con su base

Una vez mecanizados los cojinetes de deslizamiento y las piezas donde se debían insertar se realizó la operación de prensado. Debido al ajuste existente entre las piezas, la recomendación de la norma es insertar el cojinete con ayuda de una prensa. En este caso se utilizó una prensa de cilindro hidráulico con una fuerza de 25 t. El resultado fue un ajuste forzado satisfactorio con la función que se esperaba.



**Figura A.14** Los cojinetes de deslizamiento se insertaron con ayuda de una prensa hidráulica

Luego se ensamblaron los eslabones y piezas del mecanismo interno para probar su funcionamiento correcto. Confirmado esto se ensambló todo el cuerpo principal del Martillo Excavador.



**Figura A.15** Ensamblaje de piezas del mecanismo interno





**Figura A.16** Ensamblaje de partes del cuerpo principal



**Figura A.17** Ensamblaje de las almejas y su base al cuerpo principal

Una vez culminado el ensamblaje de todas las partes y verificadas las medidas según los planos, se procedió a realizar las pruebas correspondientes y a desarmar todo el sistema para aplicar pintura.

### **Prueba de sistemas**

Verificar las medidas correctas de las piezas y ensamblajes tiene su consecuencia en las pruebas de los mecanismos y sistemas.

Se realizaron pruebas en cada paso que fuera posible hacerlo para comprobar la veracidad de los conceptos usados en el diseño y de las simulaciones hechas en computadora.

Se empezó por probar el mecanismo interno con ayuda de un teclé y fuerza humana. Luego se añadió el cilindro hidráulico accionado por una bomba manual. Finalmente se conectó todo el mecanismo armado a una fuente de poder hidr'aulica que permitió accionar el Martillo Excavador y proceder con las pruebas de fuerza de cierre.



**Figura A.18** Prueba de movimiento del mecanismo interno



**Figura A.19** Bomba hidráulica manual



**Figura A.20** Prueba del mecanismo accionado por el cilindro hidráulico

## Pintura

La etapa final en la construcción del Martillo Excavador fue la aplicación de pintura protectora a cada una de las piezas, con el fin de protegerlas del medio ambiente y evitar su corrosión.

En este caso se utilizó una pistola atomizadora con aire comprimido para lograr una pintura uniforme y una aplicación rápida.



**Figura A.21** Aplicación de pintura sobre una de las partes

Ya pintados todos los elementos se procedió a ensamblar nuevamente toda la máquina y verificar su funcionamiento correcto.



**Figura A.22** Ensamblaje final de las piezas pintadas

Con esto concluyó el proceso de fabricación del Martillo Excavador de forma satisfactoria. Su funcionamiento fue comprobado dentro de lo previsto y se cumplieron los objetivos del diseño.



**Figura A.23** Martillo Excavador terminado

## **BIBLIOGRAFÍA**

1. Joseph E. Shigley y Charles R. Mischke, Diseño en Ingeniería Mecánica, 6ta Edición, McGraw-Hill, México, 2002.
2. F.Singer & L.Pytel, Resistencia de Materiales, 3ra Edición Alfahomega, 2005
3. Robert L. Norton, Diseño de máquinas, 3ra Edición, McGraw-Hill, México, 2005
4. Bohman Ivan, Catálogo general de aceros. Ivan Bohman, 2009
5. Dipac, Catálogo general de aceros. Dipac, 2009
6. Ipac, Catálogo general de aceros. Ipac, 2009
7. Guía de entrenamiento de Autodesk Inventor. Autodesk, 2008