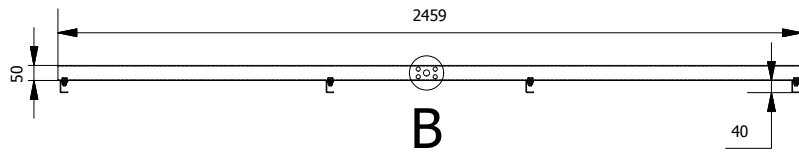
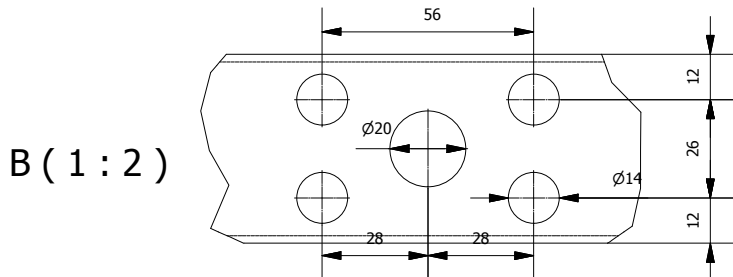
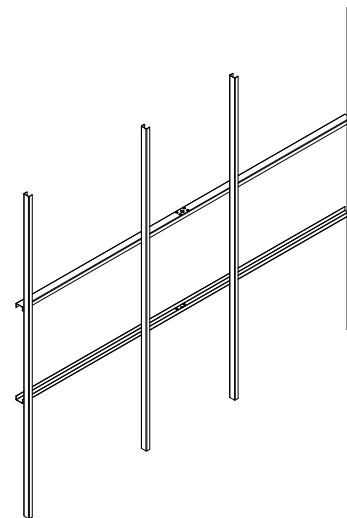


A (1 : 2)



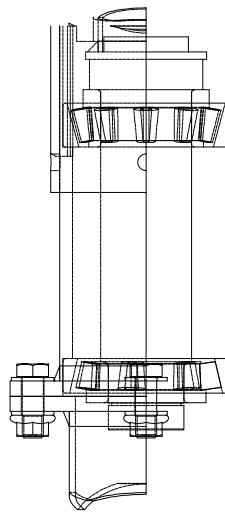
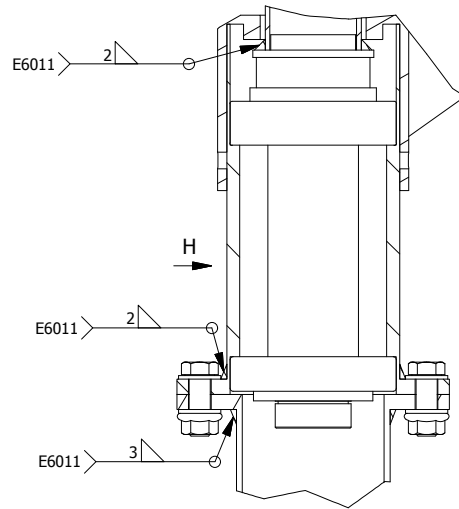
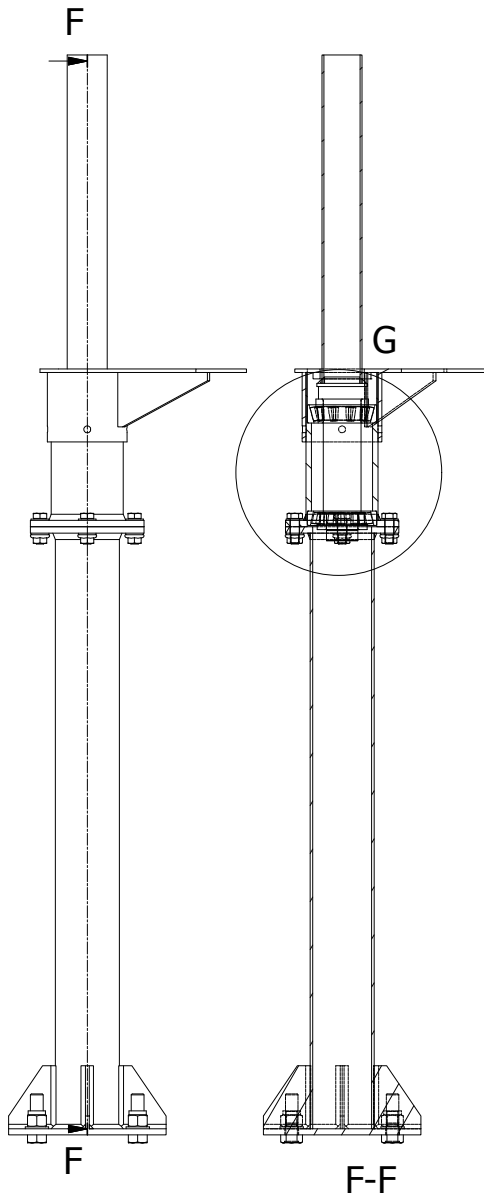
B



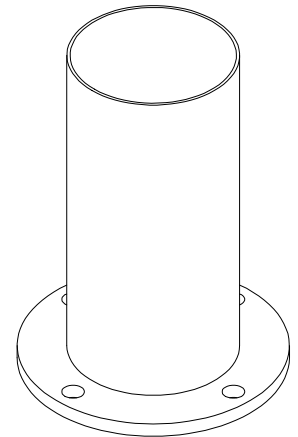
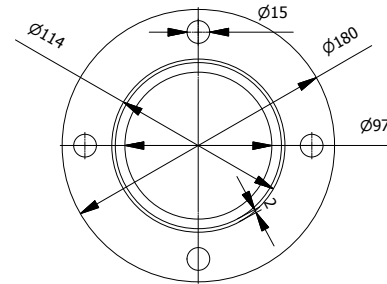
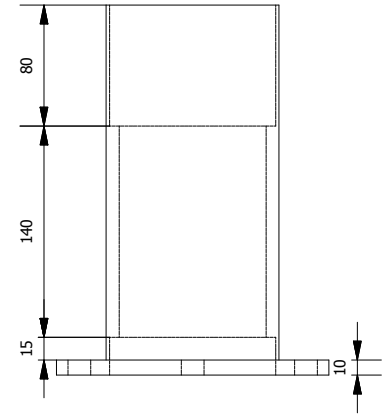
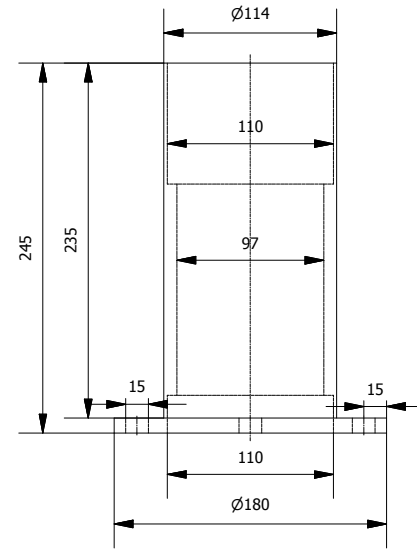
B (1 : 2)

FIMCP - ESPOL		FECHA	NOMBRE
		Dibujó	B. Fuentes
PROYECTO: SEGUIDOR SOLAR		Revisó	Ing. Helguero
		PLANO No: 1	
	ESCALA:	CONTIENE:	Estructura porta paneles
		MATERIALES:	
		ESCALA:	1:25

G (1:5)

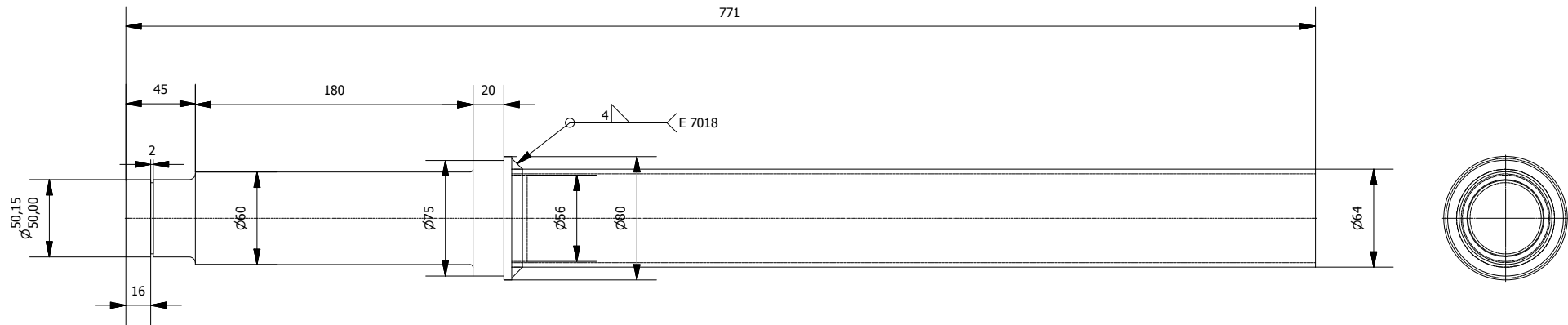


H (1:5)

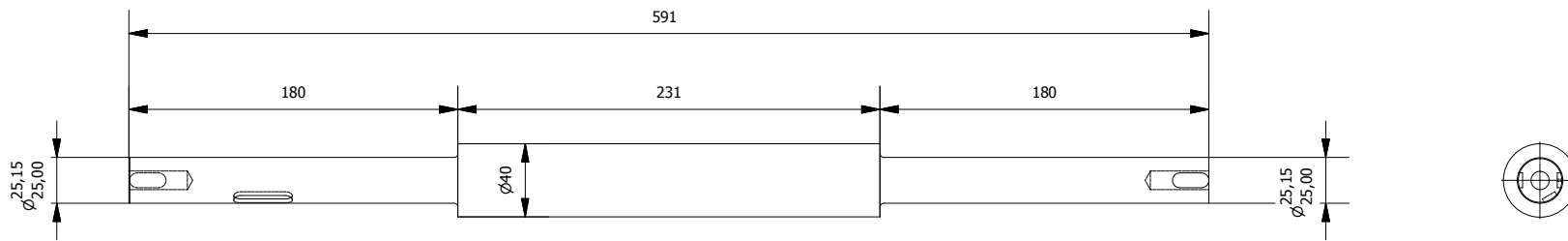


<p>FIMCP - ESPOL</p> <p>PROYECTO: SEGUIDOR SOLAR</p>		FECHA	NOMBRE
		Dibujó	B. Fuentes
<p>ESCALA:</p> <p>CONTIENE:</p> <p>Ensamble Rodamientos</p> <p>MATERIALES:</p> <p>Acero A36</p>		Revisó	Ing. Helguero
		PLANO No:	2
		ESCALA:	1:5

Eje Azimutal

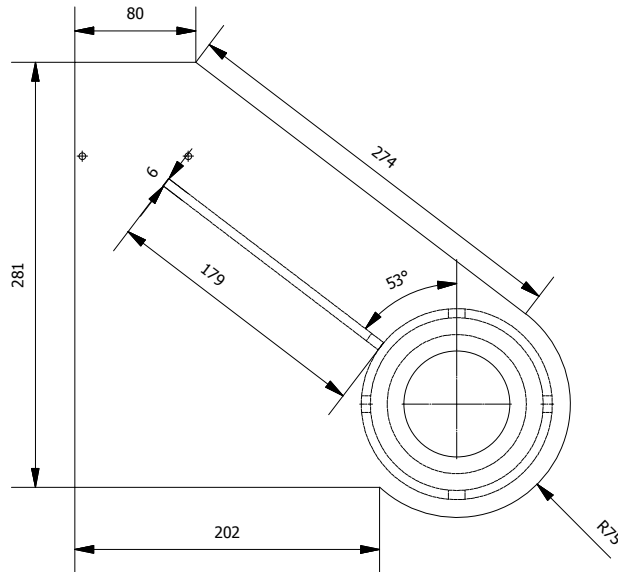
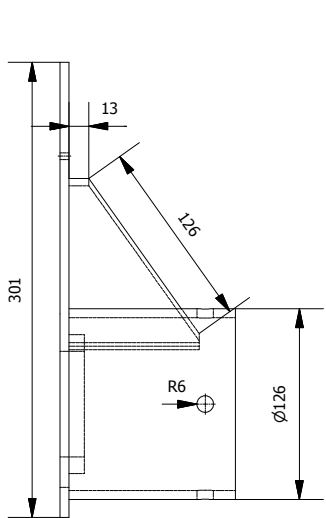
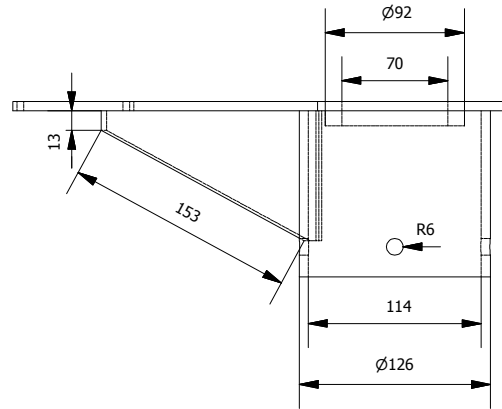
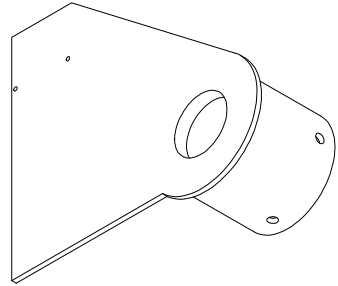


Eje Horizontal

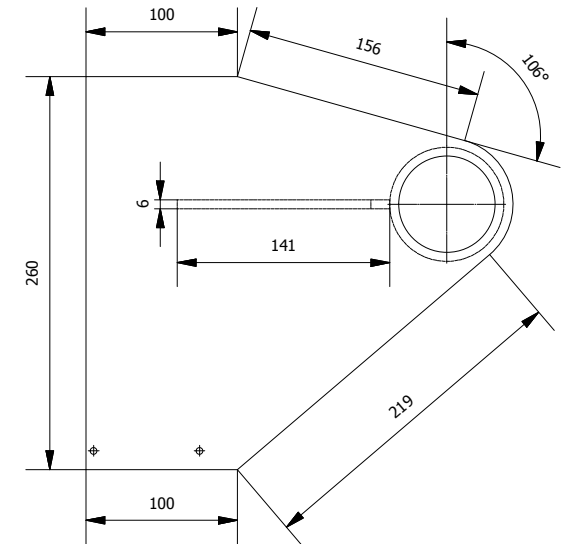
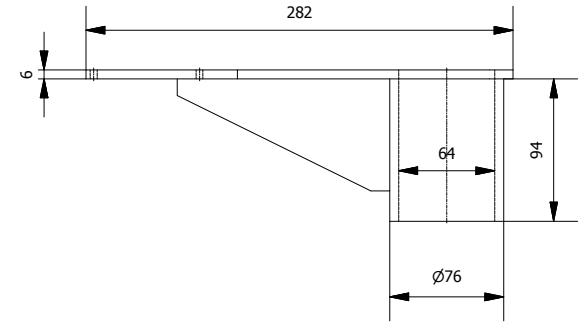
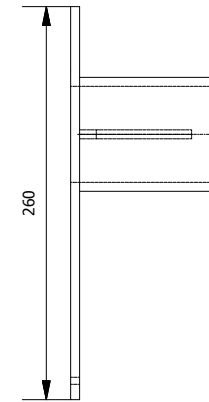
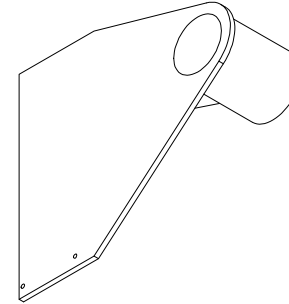


FIMCP - ESPOL		FECHA	NOMBRE
		Dibujó	B. Fuentes
PROYECTO: SEGUIDOR SOLAR		Revisó	Ing. Helguero
		PLANO No: 3	
	ESCALA:	CONTIENE: Ejes Azimutal y horizontal	ESCALA: 1:4
		MATERIALES: Acero 1018 (azimutal) Acero 1045 (horizontal)	

Base Motor Azimutal

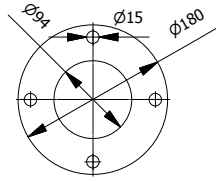


Base Motor Horizontal

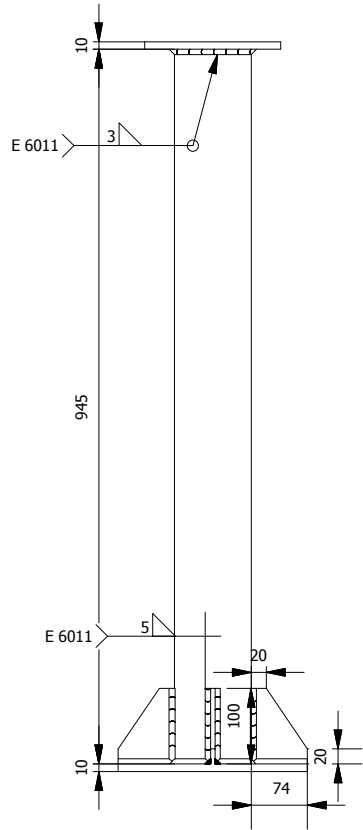


FIMCP - ESPOL		FECHA	NOMBRE
		Dibujó	B. Fuentes
PROYECTO: SEGUIDOR SOLAR		Revisó	Ing. Helguero
		PLANO No:	4
 ESCALA:	CONTIENE:	Base Motores 1 y 2	
	MATERIALES:	Acero A36	ESCALA:

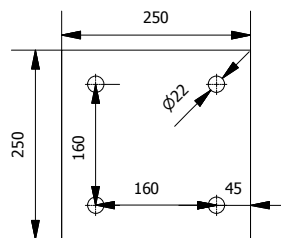
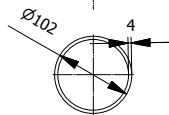
Base seguidor



Brida 1

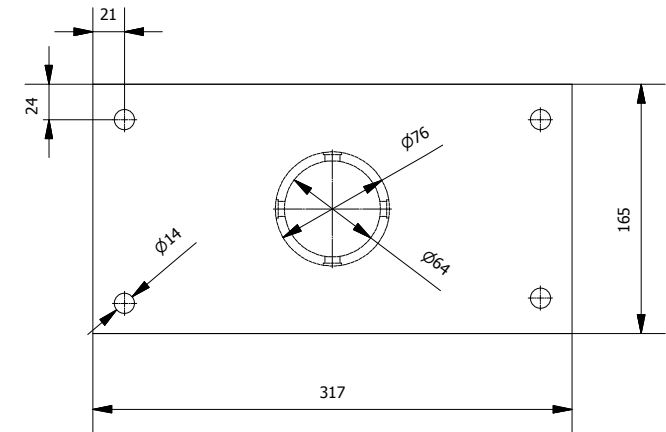
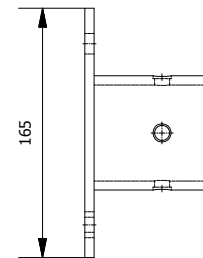
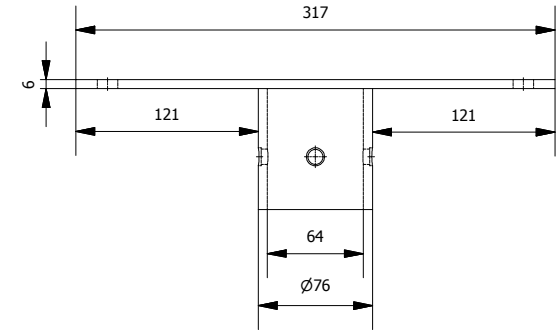
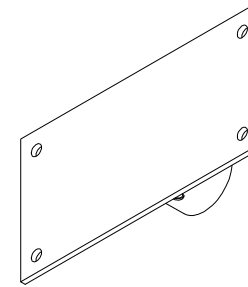


Tubo Principal

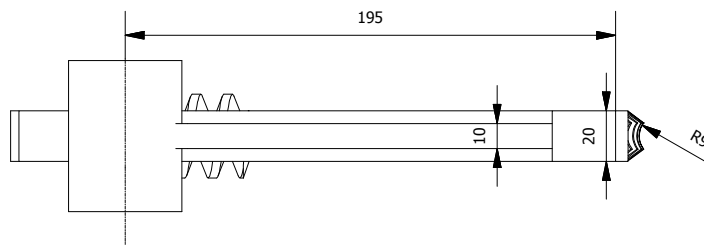
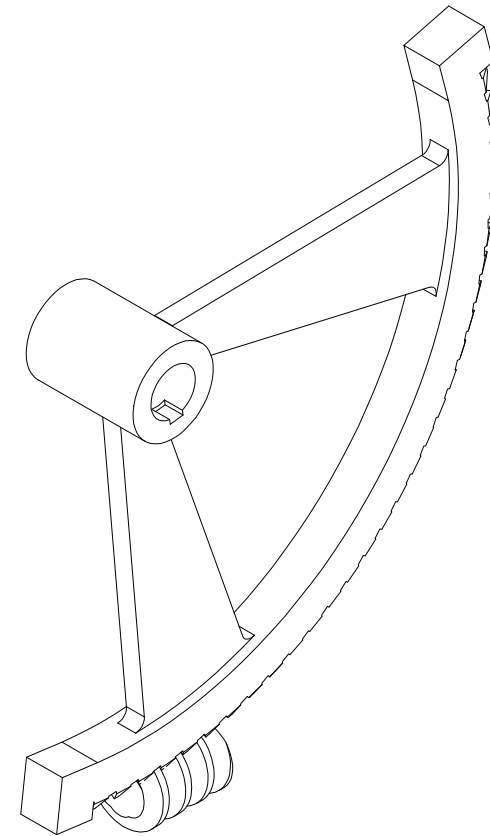
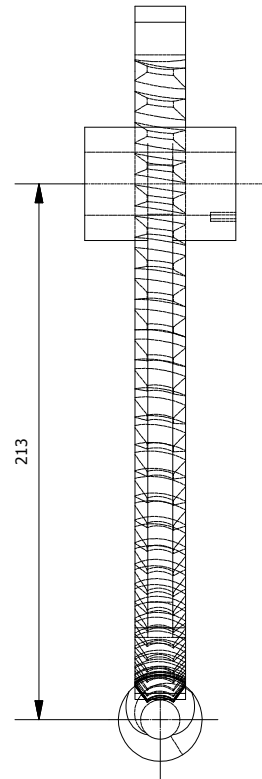
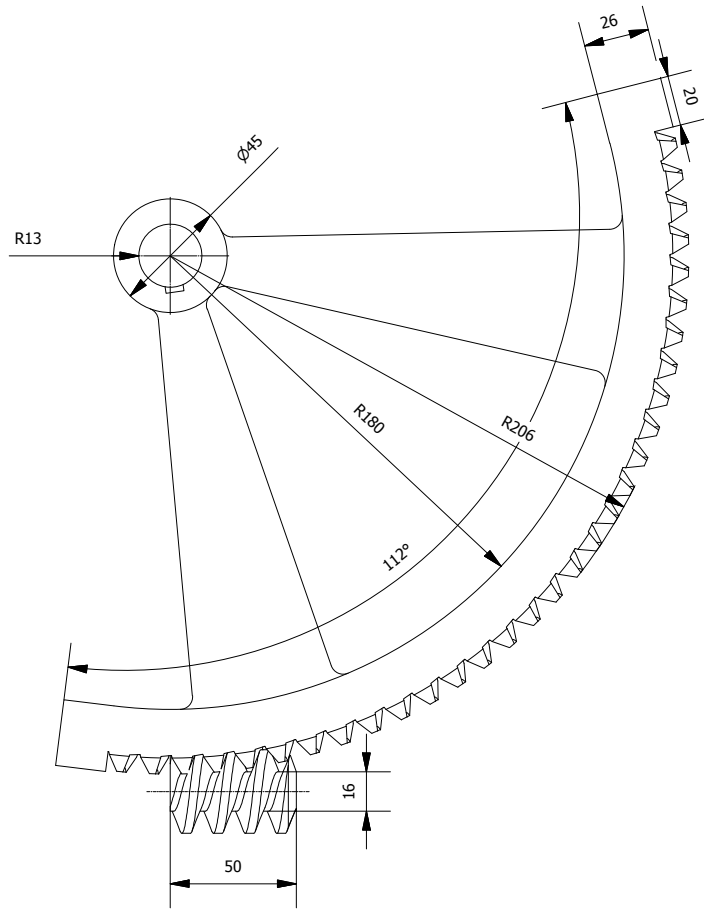


Placa base

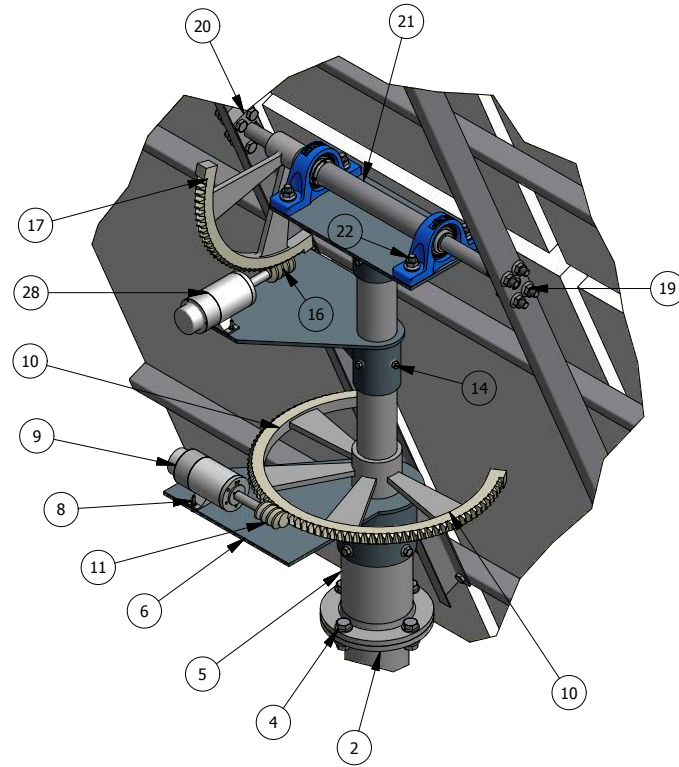
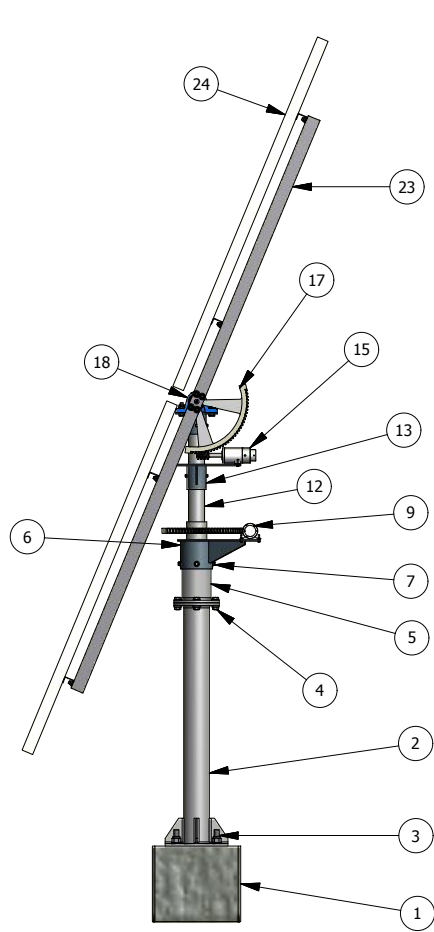
Base chumaceras



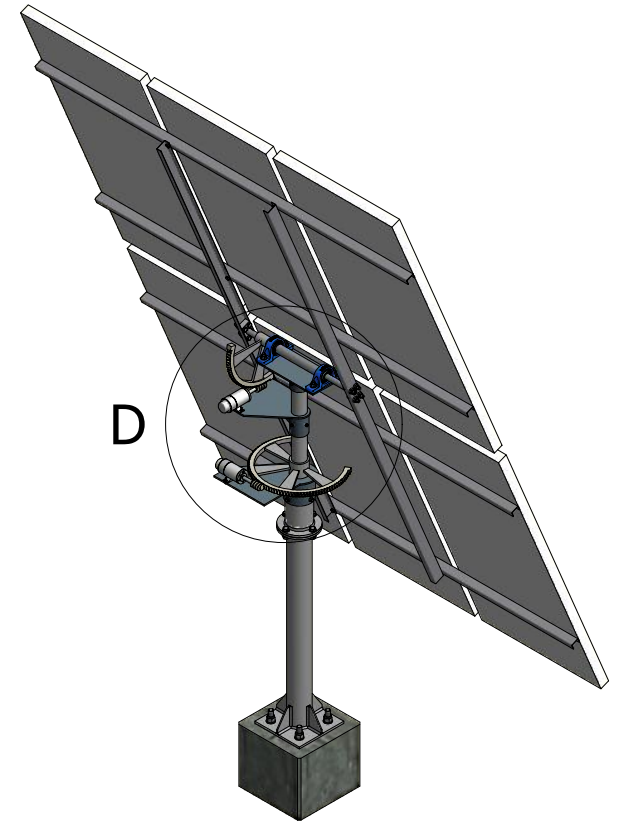
FIMCP - ESPOL		FECHA	NOMBRE
		Dibujó	B. Fuentes
PROYECTO: SEGUIDOR SOLAR		Revisó	Ing. Helguero
		PLANO No: 5	
	ESCALA:	CONTIENE: Base seguidor Base chumaceras	ESCALA: 1:5
	MATERIALES:	Acero A 36	



FIMCP - ESPOL		FECHA	NOMBRE
		Dibujó	B. Fuentes
PROYECTO: SEGUIDOR SOLAR		Revisó	Ing. Helguero
		PLANO No: 6	
	ESCALA:	CONTIENE: Corona - Sinfin	ESCALA: 1:10
		MATERIALES: Acero 1018	



D (1 : 12)



Num.	Parte
1	Base concreto
2	Base y placa del seguidor
3	Perno M20
4	Perno M12
5	Soporte
6	Base motor azimutal
7	Perno M12
8	Perno M8
9	Motor azimutal
10	Corona Azimutal
11	Sinfin Azimutal
12	Eje azimutal

Num.	Parte
13	Base motor horizontal
14	Perno M8
15	Motor horizontal
16	Sinfin horizontal
17	Corona horizontal
18	Chumacera
19	Pernos M12
20	Conector eje perfil
21	eje horizontal
22	Pernos M12
23	Structura para paneles
24	Panel Solar

FIMCP - ESPOL		FECHA	NOMBRE
		Dibujó	B. Fuentes
PROYECTO: SEGUIDOR SOLAR		Revisó	Ing. Helguero
		PLANO No: 7	
	ESCALA:	CONTIENE:	Elementos Seguidor Solar
		MATERIALES:	
		ESCALA:	1:30