



**ESCUELA SUPERIOR POLITECNICA DEL LITORAL**

**Facultad de Ingeniería en Electricidad y Computación**

**“DISEÑO DE RED OPTICA PASIVA DE ACCESO PARA UNA  
URBANIZACIÓN UBICADA EN LA VIA A SAMBORONDÓN”**

**INFORME DE SEMINARIO DE GRADUACION**

**PREVIO A LA OBTENCION DEL TITULO DE**

**INGENIERO EN ELECTRONICA Y TELECOMUNICACIONES**

**Miguel Antonio Loor Díaz**

**Ramiro Andrés Novoa Cox**

**GUAYAQUIL-ECUADOR**

**AÑO 2010**

## **AGRADECIMIENTO**

A Dios, en primer lugar, por darme salud, vida y por siempre estar a mi lado en todo momento. A mis padres por su constante apoyo y cariño en todo momento, porque gracias a ellos soy quien soy hoy en día. A mis hermanos y amigos, quienes me apoyaron y me alentaron en la elaboración de este proyecto.

**Ramiro**

A Dios sobre todas las cosas porque nos bendice día a día con su inmenso amor. A mis padres y hermanos por apoyarme siempre en todas las etapas de mi vida, ayudándome a ser siempre una mejor persona. Al Ing. Germán Vargas porque ha sido una guía y una gran ayuda para el desarrollo de este proyecto.

**Miguel**

## **DEDICATORIA**

A mis padres, con mucho cariño les dedico esta tesina, ya que ellos fueron los que más me alentaron para seguir adelante, a mis hermanos y amigos que me supieron levantar en momentos de incertidumbre y permitieron terminar con éxito esta etapa importante en mi vida.

**Ramiro**

A mis padres, con mucho amor les dedico este trabajo porque es para ellos un anhelo verme culminar esta etapa de mi carrera y para mi un gran orgullo ser su hijo. A mi novia con mucho amor que siempre estuvo junto a mí incondicionalmente cada vez que necesitaba de su apoyo.

**Miguel**

**TRIBUNAL DE SUSTENTACION**

.....

Ing. Germán Vargas López  
PROFESOR DEL SEMINARIO  
DE GRADUACIÓN

.....

Ing. Ivonne Martin  
PROFESOR DELEGADO POR  
EL DECANO DE LA FACULTAD

**DECLARACION EXPRESA**

“La responsabilidad por los hechos, ideas y doctrinas expuestas en este trabajo me corresponden exclusivamente; y el patrimonio intelectual de la misma a la ESCUELA SUPERIOR POLITÉCNICA DEL LITORAL”

(Reglamento de exámenes y títulos profesionales de la ESPOL)

.....

Miguel Antonio Loor Díaz

.....

Ramiro Andrés Novoa Cox

## **RESUMEN**

El presente proyecto presenta el diseño de una PON (Passive Optical Network) de acceso, o red óptica pasiva, para la urbanización Plaza Madeira, ubicada en la vía a Samborondón. Es decir, es una red que usa como medio de transmisión la fibra óptica. Este medio presenta mejores ventajas que medios tradicionales como el cable coaxial, cable de par trenzado y la comunicación inalámbrica como se detalla en el proyecto. Uno de los grandes problemas que presenta una red de fibra óptica es que no se ha explotado como se debería, esto se debe al costo elevado en lo corresponde a la fabricación de fibra y al personal calificado para su fabricación, e implementación de una red basada solo en fibra óptica. Más allá de este problema, esta red es muy eficiente porque entrega un mejor ancho de banda que otras redes y mayor velocidad. Si se usa toda la capacidad del ancho de banda de la fibra se pueden mejorar muchas aplicaciones como lo es la transmisión de señales de video a grandes distancias, televisión digital, internet a un mayor ancho de banda, telefonía digital, voz sobre IP entre muchas otras aplicaciones. Algo importante de mencionar es que el cable coaxial y el cable de par trenzado presentan limitaciones de trabajo en distancia, con la fibra óptica se puede transmitir a gran distancia con un gran ancho de banda y a alta velocidad.



El proyecto se lo ha dividido en tres capítulos, en los cuales se da a conocer la ventaja de usar una red PON y el uso de un medio de transmisión como la fibra óptica, y en especial, el uso de su gran ancho de banda. En el primer capítulo, se detallan los conceptos teóricos, los cuales son la base para conocer cada componente de la red y comprender el diseño de la misma, además de que son importantes en el desarrollo del proyecto. En el segundo capítulo se analiza el escenario donde se va a trabajar, se presenta el diseño de la red en sí y una descripción de sus parámetros, y una alternativa en el futuro para cumplir con la alta demanda de internet de alta velocidad, entre otras. El tercer capítulo, se analiza más en detalle lo que son los equipos y los cables de fibra óptica a usar en el diseño de la red, se analizan también los costos que tendría una red de este tipo, incluyendo el costo de los equipos, costo de la fibra y sus accesorios, y el costo de la instalación y mano de obra, y por último, también se analiza los parámetros de la red y cálculo de pérdidas en la misma.

Cuando se realiza el diseño de una red PON de acceso, hay que tener en cuenta ciertas consideraciones. Primero, hay que determinar cuales van a ser los parámetros del diseño. Empezando con el número de abonados a los que se va a tomar en cuenta en la red. Existen parámetros como es el caso de la fiabilidad, disponibilidad, escalabilidad, entre otros. Están también los parámetros técnicos, como son la distancia entre la urbanización y la central, el ancho de banda total que se puede usar, la potencia a la

que transmiten los equipos y la velocidad de línea que va a ser dividida por los splitters. Además, el lugar también es un parámetro en el diseño, por lo que se seleccionó esta urbanización, ya que esta privada de televisión por cable debido a su accesibilidad. Por lo que se decidió proveer con una alternativa para proveer hasta triple play a esta urbanización. La distancia aproximada entre un Access Point (AP) fuera de la urbanización y la central CNT es de 5200 metros, por lo que se necesita esa distancia de cable de fibra para el exterior de Plaza Madeira. Y para el interior, se necesita otro cable de fibra para distribuir los equipos a los diferentes abonados, que en este caso, serán 128 en total, con la posibilidad de incrementar ese número.

La topología que se selecciono para este proyecto fue de acuerdo al tipo de red. Es decir, las redes PON tienen una topología punto a multipunto. Como el diseño va a ser para un número grande de abonados, la topología seleccionada es árbol-rama, que es una topología derivada del punto a multipunto. Luego de todo esto, se seleccionaron los equipos a utilizar, ya con especificaciones y fabricantes, es decir, los OLTs, los ONUs, los cables de fibra y accesorios. Se escogió tomando en cuenta el estándar que tienen que seguir y los cálculos de los parámetros adecuados para la red. Y al final, una evaluación de todos los resultados y un análisis económico, incluyendo un estimado costo que va a tener el proyecto.

## ÍNDICE GENERAL

<b>AGRADECIMIENTO.....</b>	<b>II</b>
<b>DEDICATORIA.....</b>	<b>IV</b>
<b>TRIBUNAL DE SUSTENTACION.....</b>	<b>VI</b>
<b>DECLARACION EXPRESA.....</b>	<b>VII</b>
<b>RESUMEN.....</b>	<b>VIII</b>
<b>ÍNDICE GENERAL.....</b>	<b>XI</b>
<b>ABREVIATURAS.....</b>	<b>XV</b>
<b>ÍNDICE DE TABLAS.....</b>	<b>XIX</b>
<b>ÍNDICE DE FIGURAS.....</b>	<b>XX</b>
<b>INTRODUCCIÓN.....</b>	<b>XXI</b>
<b>CAPITULO 1: CONCEPTOS TEORICOS PARA EL DISEÑO DE UNA RED PON .....</b>	<b>1</b>
1.1. FIBRA OPTICA.....	2
1.1.1. Propiedades de la Fibra óptica.....	3
1.1.1.1 Propiedades de transmisión de la fibra óptica.....	3
1.1.2. Ventajas y desventajas de la fibra óptica.....	5
1.1.3. Tipos de Fibra óptica.....	7
1.1.3.1. Fibra monomodo.....	8
1.1.3.2. Fibra Multimodo.....	9
1.1.3.3. Fibra Multimodo de índice escalonado.....	9
1.1.3.4. Fibra Multimodo de índice gradual.....	10
1.1.4. Empalmes y conexión de fibras ópticas.....	12

1.2.	REDES Y TECNOLOGIAS DE ACCESO.....	14
1.2.1.	Definición de una red de acceso.....	16
1.2.2.	Clasificación de las redes de acceso.....	17
1.2.2.1.	Redes de acceso por cable físico.....	18
1.2.2.2.	Redes de acceso vía cobre.....	18
1.2.2.3.	Redes de acceso vía fibra óptica.....	20
1.2.3.	Redes híbridas fibra-coaxial (HFC).....	21
1.2.4.	Redes PON.....	24
1.2.4.1.	Tipos de redes PON.....	29
1.2.4.2.	Red EPON.....	30
1.3.	ESTANDAR IEEE 802.3ah.....	34
1.3.1.	Introducción al estándar 802.3.....	35
1.3.2.	El estándar 802.3ah.....	37
	<b>CAPITULO 2: DISEÑO DE LA RED DE ACCESO EPON.....</b>	<b>38</b>
2.1.	SITUACION ACTUAL DE LOS ABONADOS.....	38
2.2.	DETERMINACIÓN DEL ÁREA GEOGRÁFICA DE COBERTURA.....	39
2.3.	ESTABLECIMIENTO DEL TIPO DE TECNOLOGIA A UTILIZAR.....	42
2.3.1.	Ventajas de la tecnología EPON.....	43
2.3.2.	Comparativas entre EPON y GPON.....	45
2.3.2.1.	Ancho de Banda.....	45
2.3.2.2.	Alcance y Costo.....	46
2.4.	ESTRUCTURA Y ELEMENTOS DE LA RED.....	47

2.4.1.	Determinación y descripción de equipos a utilizar.....	47
2.4.1.1.	Ubicación y tipos de OLTs.....	48
2.4.1.2.	Tipos y niveles de splitters.....	49
2.4.1.3.	Ubicación de ONUs.....	50
2.4.1.4.	Cableado interno y externo.....	51
2.4.2.	Topología de la red.....	52
2.4.3.	Arquitectura.....	52
2.5.	ESQUEMA DEL DISEÑO DE LA RED.....	53
2.5.1.	Diagrama topológico.....	53
2.5.2.	Red al exterior de la urbanización.....	55
2.5.3.	Red al interior de la urbanización.....	56
<b>CAPITULO 3: EVALUACION Y ANALISIS DEL DISEÑO.....</b>		<b>59</b>
3.1.	ANALISIS Y DESCRIPCION DE EQUIPOS Y FABRICANTES.....	59
3.1.1.	OLT.....	60
3.1.2.	ONU.....	62
3.1.3.	Splitter.....	65
3.1.4.	Cable de Fibra Óptica.....	67
3.2.	ANALISIS ECONOMICO DE LA RED.....	72
3.2.1.	Costos de Operación y Mantenimiento.....	72
3.2.2.	Costos por suscriptor.....	73
3.2.3.	Costo Total de la Red.....	73
3.3.	ANALISIS DE LOS PARAMETROS DEL DISEÑO DE LA RED OPTICA PASIVA.....	74
3.3.1.	Flexibilidad.....	75

3.3.2. Escalabilidad.....	75
3.3.3. Fiabilidad y Disponibilidad.....	76
3.3.4. Velocidad de Línea.....	76
3.3.5. Calidad de Servicio.....	77
3.3.6. Seguridad.....	77
3.3.7. Perdidas.....	78
3.3.8. Costos.....	78

**CONCLUSIONES****RECOMENDACIONES****ANEXOS****BIBLIOGRAFIA****BIBLIOGRAFIA DE FIGURAS**

## **ABREVIATURAS**

ANSI	American National Standards Institute (Instituto Nacional Americano de Estándar)
ADSL	Asymmetric Digital Subscriber Line (Línea de Abonados Digital Asimétrica)
AP	Access Point (Punto de Acceso)
APON	ATM Passive Optical Network (Red Óptica Pasiva de ATM)
ATM	Asynchronous Transfer Mode (Modulo de Transferencia Asíncrona)
BPON	Broadband Passive Optical Network (Red Óptica Pasiva de Banda Ancha)
CATV	Community Antenna Television (Television por Cable)
CNT	Corporación Nacional de Telecomunicaciones
CSMA/CD	Carrier Sense Multiple Access with Carrier Detection
DNS	Domain Name System (Sistema de Nombres de Dominio)
DSL	Digital Subscriber Line (Línea de Abonados Digital)
ECR	Elemento Central de Refuerzo
EFM	Ethernet in the First Mile (Ethernet en la primera Milla)
EM	Electro Magnetic (Electro Magnético)
EPON	Ethernet Passive Optical Network (Red Óptica Pasiva Ethernet)
FDDI	Fiber Distributed Data Interface (Interface de Data Distribuida por Fibra)
FTTB	Fiber to the Building (Fibra a los Edificios)

FTTC	Fiber to the Curb (Fibra hasta la Esquina)
FTTH	Fiber to the Home (Fibra hasta el Hogar)
FTTN	Fiber to the Node (Fibra hasta el Nodo)
FOTP	Fiber to the Premises (Fibra hasta las Instalaciones)
GEPON	Gigabit Ethernet Passive Optical Network (Red Óptica Pasiva Ethernet con capacidad Gigabits)
GPON	Gigabit-capable Passive Optical Network (Red Óptica Pasiva con capacidad Gigabits)
GPS	Global Positioning System (Sistema de Posicionamiento Global)
GSM	Groupe Special Mobile (Sistema Global para Comunicaciones Móviles)
HDSL	High-bit-rate Digital Subscriber Line (Línea Digital de Abonado de alta velocidad)
HDTV	High Definition TV (TV de Alta Definición)
HFC	Hybrid Fiber-Coaxial (Hibrido de Fibra y Coaxial)
HGPON	Hybrid Gigabit-capable Passive Optical Network (Red Óptica Pasiva Híbrida con capacidad Gigabits)
HLI	High Level Interference (Interferencia de Niveles Superiores)
IDSL	ISDN Digital Subscriber Line (Línea Digital de Abonado sobre línea ISDN)
IEEE	Institute of Electrical and Electronics Engineers (Instituto de Ingenieros Eléctricos y Electrónicos)
IP	Internet Protocol (Protocolo de Internet)
ISP	Internet Service Provider (Proveedor de Servicio de Internet)



ITU	International Telecommunication Union (Union Internacional de Telecomunicaciones)
ITU-T	Telecommunication Standardization Sector of the ITU (Sector de Estandarización de Telecomunicaciones de la ITU)
LAN	Local Access Network (Red de Acceso Local)
LED	Light Emitting Diode (Diodo de Emisión de Luz)
LLC	Logical Link Control (Control de Enlace Lógico)
MAN	Metropolitan Access Network (Red de Acceso Metropolitano)
NRZ	Non-Return to Zero (No Retorno a Cero)
PC	Personal Computer (Computador Personal)
PI	Pérdida de Inserción
PON	Passive Optical Network (Red Óptica Pasiva)
PR	Perdida de Retorno
OLT	Optical Line Terminal (Terminal de Línea Óptica)
ONT	Optical Network Terminal (Terminal de Red Óptica)
ONU	Optical Network Unit (Unidad de Red Óptica)
OTDR	Optical Time Domain Reflectometer (Reflectómetro Óptico en el Dominio del Tiempo)
SDSL	Symmetric Digital Subscriber Line (Línea Digital de Abonado Simétrica)
SHDSL	Single-pair High-speed Digital Subscriber Line (Línea Digital de Abonado de un solo par de alta velocidad)

SDH	Synchronous Digital Hierarchy (Jerarquía Digital Síncrona)
SFP	Small Form-Factor Pluggable
TDM	Time Division Multiplexing (Multiplexación por División de Tiempo)
VDSL	Very-High-Speed Digital Subscriber Line (Línea Digital de Abonado de muy alta velocidad)
WDM	Wavelength Division Multiplexing (Multiplexación por división de longitud de onda)
WiMAX	Worldwide Interoperability for Microwave Access (Interoperabilidad Mundial para Acceso por Microondas)
WLAN	Wireless Local Access Network (Red de Acceso Local Inalámbrica)
WPAN	Wireless Personal Access Network (Red de Acceso Personal Inalámbrica)

## **INDICE DE TABLAS**

<b>Tabla 1.1:</b>	Comparación entre tipos de fibra.....	11
<b>Tabla 1.2:</b>	Comparación entre tipos de tecnologías xDSL.....	20
<b>Tabla 1.3:</b>	Descripción de los tipos de PON y sus características.....	29
<b>Tabla 1.4:</b>	Lista de estándares IEEE 802.....	36
<b>Tabla 2.1:</b>	Comparación entre EPON y GPON.....	44
<b>Tabla 2.2:</b>	Equipos a utilizar en el diseño de la red.....	48
<b>Tabla 2.3:</b>	Tasa de bits por usuario para la red.....	49
<b>Tabla 3.1:</b>	Costos principales de la red.....	74

## INDICE DE FIGURAS

<b>Figura 1.1:</b>	Propagación de una fibra monomodo.....	8
<b>Figura 1.2:</b>	Propagación de una fibra multimodo de índice escalonado.....	10
<b>Figura 1.3:</b>	Propagación de una fibra multimodo de índice gradual.....	10
<b>Figura 1.4:</b>	Problemas que puede tener una fibra al realizar un empalme.....	13
<b>Figura 1.5:</b>	Ejemplo de una red de Telecomunicaciones.....	16
<b>Figura 1.6:</b>	Ejemplo de una red HFC.....	22
<b>Figura 1.7:</b>	Componentes de una red HFC.....	23
<b>Figura 1.8:</b>	Ejemplo de cómo se compone una red PON.....	28
<b>Figura 1.9:</b>	Trafico en el canal descendente de una red EPON.....	32
<b>Figura 1.10:</b>	Trafico en el canal ascendente o de subida de una red EPON.....	33
<b>Figura 2.1:</b>	Ubicación geográfica de la urbanización.....	41
<b>Figura 2.2:</b>	Diagrama Topológico de la Red.....	54
<b>Figura 2.3:</b>	Red en el exterior de la urbanización.....	55

<b>Figura 2.4:</b>	Diseño de la red en el interior de la urbanización.....	57
<b>Figura 3.1:</b>	Tarjeta Controladora OLT EPON insertada en chasis SAE-2002-5UA.....	61
<b>Figura 3.2:</b>	Tarjeta ONU EPON insertada en chasis MicroSAE/220AC.....	64
<b>Figura 3.3:</b>	Divisor óptico de modulo de 19” .....	66
<b>Figura 3.4:</b>	Cable de fibra óptica TKP Genérico.....	68
<b>Figura 3.5:</b>	Cable de fibra óptica KP512.....	71

## INTRODUCCIÓN

Las Redes de Acceso constituyen el último nivel funcional dentro de una red de telecomunicaciones y en este se engloban todos los elementos encargados de llevar los contenidos multimedia hasta el usuario y atender las peticiones de éste. En los últimos años se han ido desarrollando los estándares y las tecnologías con las que se implementan estas redes para brindar cada vez más velocidad y ancho de banda al usuario final, como este así lo requiere.

Existen sectores residenciales donde no cuenta aún con una red de acceso instalada por alguna empresa de telecomunicaciones. Este es el caso de la urbanización Plaza Madeira que se localiza en la vía a Pascuales-La Puntilla y que por su ubicación geográfica o por intereses comerciales o políticos carece de una red de acceso para servicios como televisión pagada o internet ya que las empresas que lo brindan no llegan con su red de distribución hasta ese lugar. Mencionada urbanización actualmente posee la red de cobre de Pacifictel, ahora CNT (Corporación Nacional de Telecomunicaciones) con la que recibe servicio de telefonía y en algunos casos de internet.

Sin duda hoy en día el sistema de transporte que engloba también la red de distribución utiliza la fibra óptica como medio físico para aplicaciones multimedia. Entonces la

propuesta que se va a mostrar es utilizar fibra en la mayor parte de la red de acceso para llegar así con una mayor velocidad y ancho de banda hasta el usuario final, pensando también en las necesidades de este ancho de banda por usuario que van incrementando cada año.

Una PON es una configuración de red que por sus características provee una gran variedad de servicios de banda ancha a los usuarios mediante accesos de fibra óptica.

Una red PON es un sistema de comunicaciones por fibra óptica en el que se establece una comunicación punto-multipunto entre un enrutador (router) central denominado en estos montajes OLT (Optical Line Terminal), o Terminal óptico de línea, y los equipos en campo ONT (optical Network Terminal), o Terminal óptico de red.

El objetivo principal de este trabajo es diseñar una red de acceso con las características de una red PON antes mencionada para la urbanización Plaza Madeira y para esto vamos a utilizar como base la red de distribución SDH (Synchronous Digital Hierarchy) de Pacifictel (CNT) por su topología y robustez, con la finalidad de que los abonados de este sector tengan acceso a los servicios convencionales como telefonía e internet brindados por la empresa y a servicios que no se daban como la televisión digital o internet con un mayor ancho de banda.

## **CAPITULO 1:**

### **CONCEPTOS TEORICOS PARA EL DISEÑO DE UNA RED**

#### **PON**

En este primer capítulo, se detallaran los conceptos teóricos necesarios para entender cómo funciona una red PON. Se comenzara introduciendo a la fibra óptica, que es el medio de transmisión a utilizar en este proyecto. Luego, una introducción a las redes de acceso, redes a las que se clasifica a las redes PON, que también va ser detallada en esta sección. Y finalmente se va a dar una pequeña introducción al estándar que se va a utilizar para realizar el diseño.



### **1.1. FIBRA OPTICA**

En los últimos años, la demanda por una mayor velocidad de transmisión de datos es tan alta que los canales de transmisión por trenzado de cobre no cubren estas necesidades, para esto es necesario un medio de mayor capacidad. Cuando se habla de medios de transmisión de alta tecnología con un gran ancho de banda y de una excelente calidad de transmisión estamos hablando de la fibra óptica, que es una varilla delgada y flexible de vidrio u otro material transparente con un índice de refracción alto, que es un material dieléctrico, es decir, que no tiene conductividad, como por ejemplo vidrio o plástico. Debido a que tiene un gran ancho de banda, la fibra puede alcanzar grandes distancias a una velocidad alta. Y puede ser aprovechada en varias aplicaciones donde prevalece sobre otros medios de transmisión.

La fibra concentra, transmite y guía la luz con muy pocas pérdidas de potencia óptica incluso cuando esta curvada. Está formada por dos círculos concéntricos. El círculo interior es el núcleo, o core, que es construido con un grado de pureza elevada, esto asegura una mínima atenuación al transmitir información. El círculo exterior es el revestimiento, o cladding, que cubre el contorno, y éste es cubierto por otra capa de material dieléctrico llamada recubrimiento.

### **1.1.1. Propiedades de la Fibra Óptica**

Las propiedades más importantes de la fibra óptica son las de transmisión, ya que estas propiedades son las que tenemos que tomar en cuenta para saber si el funcionamiento de la fibra es el correcto.

#### **1.1.1.1. Propiedades de transmisión de la Fibra Óptica**

Cuando la fibra óptica transmite señales que conllevan información hay que tomar en cuenta ciertos aspectos o características. Las principales características son la atenuación y el ancho de banda.

Cuando hablamos de atenuación, nos referimos a la disminución de potencia de la señal óptica, la cual es inversamente proporcional a la longitud de la fibra. Esto quiere decir que a medida de que la longitud de la fibra aumenta, la potencia va disminuyendo. La atenuación se mide en decibelios (dB). La fórmula para cuantificar la atenuación es mediante el coeficiente de atenuación  $\alpha$ :<sup>[1]</sup>

$$\alpha = \frac{1}{L} 10 \log \frac{P_1}{P_2}$$

- Donde:
- $P_1$  es la potencia de la luz a la entrada de la fibra
  - $P_2$  es la potencia de la luz a la salida de la fibra
  - $L$  es la longitud de la fibra

La atenuación se expresa en  $dB/Km$ , es decir, que este valor significa la pérdida de potencia de luz en un Km. Existen dos factores intrínsecos en la fibra óptica que influyen en la atenuación, estos son: la absorción y el esparcimiento o scattering. Las pérdidas por absorción del material de la fibra ocurren debido a impurezas como iones, ya que estos absorben la luz y la convierten en calor. Cuando se tienen pérdidas por esparcimiento se refiere a las reflexiones dentro del material, debido a irregularidades, ya sea en el proceso de fabricación o simplemente la luz dentro de la fibra se topa con las impurezas y se refleja y dispersa. <sup>[2]</sup>

Para que un sistema de telecomunicaciones por fibra óptica trabaje de manera óptima es prudente monitorearla, en especial en lo que se refiere a la atenuación. Existe un método de medición donde se obtiene una representación visual de cómo se comporta la fibra

óptica en términos de atenuación a lo largo de toda su longitud. Este dispositivo es el OTDR (Optical Time Domain Reflectometer). Este reflectómetro muestra en su pantalla una gráfica, donde el eje X corresponde a la distancia y el eje Y a la atenuación. En el OTDR también se puede obtener información de pérdidas en los empalmes, en los conectores y la distancia donde se encuentre alguna falla en la fibra óptica.

Tal como se mencionó antes el ancho de banda es una característica muy importante en la fibra óptica. Lo que hace el ancho de banda es determinar la capacidad de transmisión de información, considerando pulsos luminosos, muy estrechos y separados en el tiempo. La fibra puede llegar a tener un ancho de banda de 1 THz, el problema es que todavía no se puede explotar eficientemente todo este potencial.<sup>[3]</sup>

### **1.1.2. Ventajas y desventajas de la Fibra Óptica**

Como todo medio de transmisión de alta tecnología, la fibra óptica tiene sus ventajas y desventajas.

La fibra óptica tiene muchas ventajas que la hacen uno de los medios de transmisión más eficaces en el campo de las telecomunicaciones. Una ventaja muy importante es la versatilidad en el uso de las fibras ópticas, ya que los sistemas de comunicación por fibra son los mejores para la mayoría de formatos de comunicación de datos, voz y video. Debido a la baja atenuación, se garantiza una excelente transmisión de por lo menos unos 200 km sin el uso de repetidores. Sin embargo, dado que no es un medio perfecto es necesario el uso de repetidores al exceder dicha distancia. Como ya se menciono anteriormente, la fibra óptica posee un gran ancho de banda, ya que puede transmitir señales de hasta 10 GHz/km. Es tan elevado este ancho de banda que con dos fibras se puede transportar conversaciones telefónicas de todo un país. La fibra es tan liviana y fina que puede compararse con el diámetro de un cabello humano. La ventaja de fabricar la fibra óptica es que se poseen materiales disponibles debido a que el dióxido de silicio ( $\text{SiO}_2$ ) es uno de los materiales más abundantes en el planeta. Una excelente ventaja que otorga la fibra óptica es que no emite radiación electromagnética por lo tanto el ruido producido por la ondas electromagnéticas (EM) no afectan la calidad de la información que se transmite. Además de ser inmune al ruido, la fibra también es inmune a las

interferencias eléctricas por lo que se puede transmitir señales a través de zonas de transmisión eléctrica de alto voltaje.

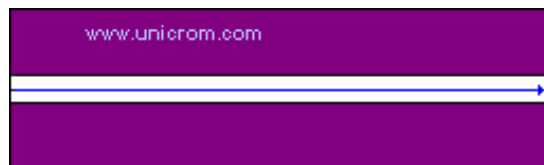
Como todo medio de transmisión, las fibras ópticas también tienen sus desventajas. El costo de instalación de una red de fibra sigue siendo más elevado que el costo de una red con cable coaxial. Otra desventaja es que si un cable de fibra se avería, la reparación es muy complicada, por lo que se necesitan técnicos con mucha destreza en el manejo de los equipos, y en algunos casos hay que reparar todo el cable, lo que significa un gran problema dependiendo de la cantidad de usuarios que usan el servicio que este cable provee. La fibra no transmite energía eléctrica, lo que no permite aplicarla en situaciones donde el terminal de recepción debe ser energizado por la misma línea de transmisión de comunicaciones.

### **1.1.3. Tipos de Fibra Óptica**

La fibra óptica se puede clasificar de una sola manera, y ésta es por los modos de propagación de la fibra. El número finito de trayectorias que sigue la luz dentro de una fibra se denomina modo de propagación. Según el modo de propagación, las fibras pueden ser de dos tipos: monomodo y multimodo.

### 1.1.3.1. Fibra monomodo

Una fibra monomodo es una fibra que solo propaga un modo de luz, o para ser más específico, el modo fundamental. Para tener una fibra monomodo se reduce el diámetro del núcleo de la fibra hasta que se permita un modo de propagación. Usa un diodo emisor laser infrarrojo de alta intensidad. De esta manera el haz de luz laser ingresa al núcleo en un ángulo de 90 grados. Esto al final es lo que aumenta la velocidad al igual que la distancia a la que se pueden transmitir datos. Se utiliza en aplicaciones de larga distancia, más de 300 km, se usa con mayor frecuencia en la conectividad entre edificios. A continuación podemos ver la figura 1.1 que explica cómo se propaga una fibra monomodo.



*Figura 1.1– Propagación de una fibra monomodo.*<sup>(1)</sup>

Tal como se observa en la figura 1.1, la fibra monomodo solo se puede propagar de un solo modo, de esta manera es apropiado usar fibras monomodos en longitudes a larga distancia.

### **1.1.3.2. Fibra multimodo**

Una fibra multimodo, a diferencia de la monomodo, es una fibra que propaga más de un modo de luz. Estas fibras son usadas más en aplicaciones a corta distancia, como por ejemplo 10 km. Usa un diodo emisor laser o diodo de luz (LED) de baja intensidad. Es menos costosa que las fibras monomodos.<sup>[4]</sup>

A las fibras multimodo se las puede dividir dependiendo del índice de refracción del núcleo. Por lo tanto existen dos tipos de fibras multimodo: de índice gradual y de índice escalonado.

### **1.1.3.3. Fibra multimodo de índice escalonado**

En este tipo de fibra óptica viajan varios rayos ópticos simultáneamente. Estos se reflejan con diferentes ángulos sobre las paredes del núcleo, por lo que recorren diferentes distancias (ver figura 1.2), y se desfasan en su viaje dentro de la fibra, razón por la cual la distancia de transmisión es corta.



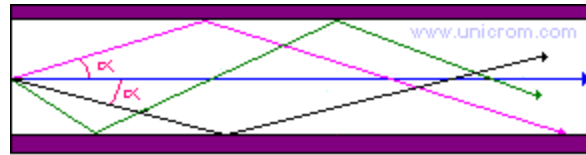


Figura 1.2- Propagación de una fibra multimodo de índice escalonado.<sup>(2)</sup>

Tal como se puede observar en la figura 1.2, en éste tipo de fibra los rayos ópticos viajan golpeando las paredes del núcleo, alcanzando diferentes distancias, por eso se la conoce como fibra multimodo de tipo escalonado.

#### 1.1.3.4. Fibra multimodo de índice gradual

En este tipo de fibra multimodo, el núcleo está constituido de varias capas concéntricas de materiales con diferentes índices de refracción. Esto hace que la luz se refracte bastantes veces mientras viaja por el núcleo, tal como se ve en la figura 1.3:

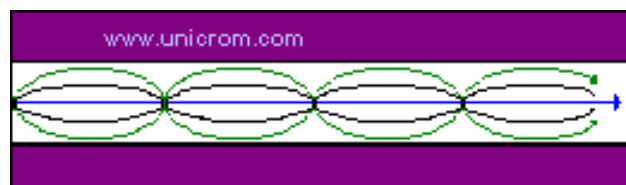


Figura 1.3- Propagación de una fibra multimodo de índice gradual.<sup>(3)</sup>

En la figura 1.3, se puede observar cómo se propaga una fibra multimodo de índice gradual. El número de rayos ópticos diferentes que viajan es menor que en el caso de la fibra multimodo índice escalonado y por lo tanto, su distancia de propagación es mayor. Tiene una banda de transmisión de 100 MHz a 1 GHz. <sup>[5]</sup>

A continuación se elaboro una tabla comparando los tres tipos de fibra:

<b>Caracterisitica</b>	<b>Monomodo</b>	<b>Multimodo de Índice Gradual</b>	<b>Multimodo de Índice Escalonado</b>
<b>Fuente Luminosa</b>	Laser	LED o Laser	LED o Laser
<b>Ancho de Banda</b>	Extremadamente Amplio (3 a 50GHz/km)	Muy Amplio (0.2 a 3 GHz/km)	Amplio (hasta 0.2 GHz/km)
<b>Empalme</b>	Difícil	Difícil	Difícil
<b>Aplicacion Tipica</b>	Enlaces de telecomunicaciones	Troncales Telefonicas de longitud moderada	Enlaces entre computadores
<b>Costo</b>	El mas costoso	Costoso	Menos costoso
<b>Diametro del nucleo</b>	2 a 78 um	50 a 125 um	50 a 125 um
<b>Diametro del recubrimiento</b>	15 a 60 um	125 a 440 um	125 a 440 um

*Tabla 1.1- Comparación entre tipos de fibra*

En la tabla 1.1, se puede observar algunas diferencias en las características importantes entre los tipos de fibra ya antes

mencionados. Una característica importante en la que nos basamos la decisión usar fibra monomodo es el ancho de banda. La fibra monomodo puede tener un ancho de banda hasta de 50 GHz/km.

#### **1.1.4. Empalmes y conexión de Fibras Ópticas**

Las fibras ópticas pueden recorrer cientos de kilómetros pero no se fabrican fibras de tales magnitudes, lo que se hace es unir las. Los empalmes son las uniones fijas para lograr la continuidad en la fibra. Debido a que una fibra es muy pequeña y es muy difícil de alinear el núcleo de dos fibras, por tanto es necesario emplear equipos y mecanismos de alineamiento de fibras para lograr una mayor precisión en el empalme.

Las pérdidas que se presentan en los empalmes pueden estar en el tramo emisor óptico a fibra, en la conexión de fibra a fibra y conexiones de fibra a fotodetector. Estas son causadas por mala alineación lateral, mala alineación de separación, los acabados de superficie son imperfectos o por diferencias entre núcleos o índices, tal como se muestra en la figura 1.4.

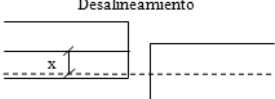

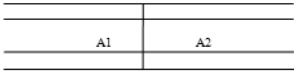
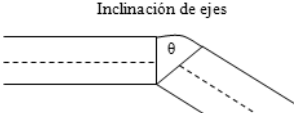
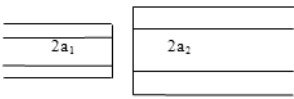
	MONOMODO	GRADUAL
 <p>Desalineamiento</p>	$x = 2 \mu\text{m}$ 0.74 dB	$x = 2 \mu\text{m}$ 0.06 dB
 <p>Inclinación de caras</p>	$\Theta = 1^\circ$ 0.21 dB	$\Theta = 1^\circ$ 0.03 dB
 <p>Diferencia de Índices</p>	$A_1 = 0.2\%$ $A_2 = 0.25\%$ 0.03 dB	$A_1 = 1\%$ $A_2 = 0.8\%$ 0.32 dB
 <p>Inclinación de ejes</p>	$\Theta = 1^\circ$ 0.4 dB	$\Theta = 1^\circ$ 0.15 dB
 <p>Diferencia de núcleos</p>	$2a_1 = 10 \mu\text{m}$ $2a_2 = 8 \mu\text{m}$ 0.02 dB	$2a_1 = 50 \mu\text{m}$ $2a_2 = 48 \mu\text{m}$ 0.15 dB

Figura 1.4- Problemas que puede tener una fibra al realizar un empalme. <sup>(4)</sup>

En la figura 1.4, se pueden observar los problemas más comunes que pueden tener las fibras al realizar un empalme. Existen dos técnicas de empalme que se emplean para unir de manera permanente dos fibras, estas son empalme por fusión o por empalme mecánico.

El empalme por fusión se realiza fundiendo el núcleo, siguiendo lo siguiente:

1. Preparación y corte de los extremos
2. Alineamiento de las fibras

3. Soldadura por fusión
4. Protección del empalme

El empalme mecánico se usa en el lugar de la instalación, donde el desmontaje ocurre frecuentemente. Este consta de un elemento de autoalineamiento y sujeción de las fibras y de un adhesivo adaptador de índices que fija los extremos de éstas de manera permanente. Luego se protege el empalme con unos manguitos metálicos, termo retráctil y plástico. Para el sellado de estos manguitos se usa un adhesivo o resina de secado rápido.<sup>[6]</sup>

## **1.2. REDES Y TECNOLOGIAS DE ACCESO**

La red de acceso no es la red completa que presenta una compañía para dar servicio. La red de acceso simplemente es parte de una red más grande, y ésta es la red de Telecomunicaciones. Esta red es un conjunto de redes y recursos interconectados entre sí, que gestionados de algún modo, se conectan para satisfacer las necesidades de los usuarios que la usan. Es posible distinguir tres niveles funcionales o redes en una red de Telecomunicaciones:

*Red de Acceso:* dentro de esta red, se pueden englobar todos los elementos encargados de llevar los contenidos multimedia hasta el usuario y atender las peticiones de éste por el canal de retorno.

*Red troncal de transporte:* es el primer nivel de la red de transporte y se encarga de hacer posible que la red alcance cualquier extensión geográfica.

*Red de distribución:* a través de la red de distribución deben llevarse a cabo las tareas de transmisión de datos y conmutación, teniendo como misión principal multiplexar la información proveniente de diferentes proveedores de servicios o distintos usuarios y adaptar el sistema de transporte a las características específicas del bucle de abonado.<sup>[7]</sup>

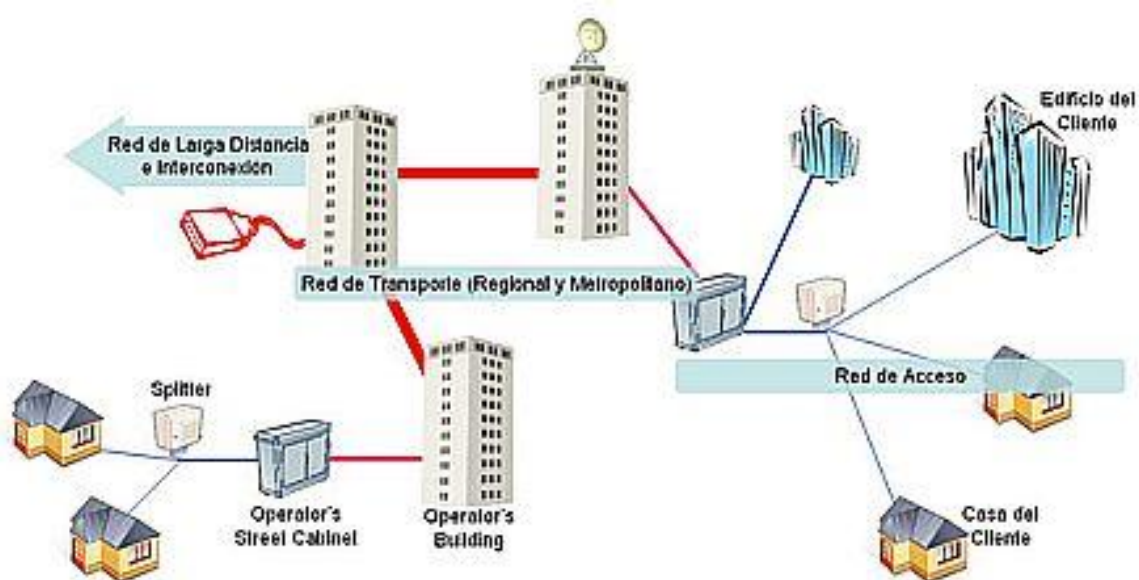


Figura 1.5- Ejemplo de una red de Telecomunicaciones. <sup>(5)</sup>

En la figura 1.5, se puede observar un ejemplo de una red de Telecomunicaciones, en la que se destaca la red de acceso que es la que nos vamos a enfocar todo el proyecto.

### 1.2.1. Definición de una red de acceso

Los usuarios demandan por velocidades de transmisión mayores y mayores servicios y prestaciones que le ofrecen las redes de comunicación. Y eso depende de cómo se arme la red de acceso, de qué tipo de cable se use, entre otros.

En la sección anterior se dio una pequeña definición de lo que es una red de acceso pero aquí se va a hablar más en detalle sobre este tema. Una red de acceso es la red que conecta a los usuarios finales con algún proveedor de servicio. A esta red también se la conoce como red de última milla.

### **1.2.2. Clasificación de las redes de acceso**

En la actualidad podemos encontrar diferentes tipos de redes de acceso. Existen las redes de acceso por dos tipos de transmisión: redes de acceso por cable físico y redes de acceso inalámbrico. Pero nos vamos a enfocar solo en las redes de acceso por cable físico.

Las redes de acceso por cable físico son las que lleva la información al usuario final mediante cables. Estos cables son: cobre y fibra óptica. El par de cobre es el medio físico más extendido en las redes de telecomunicaciones a nivel mundial, usado para el servicio telefónico en su mayoría, pero las características de propagación del par cobre permiten que se pueda transmitir una mayor cantidad de información. Puede transportar señales de voz, video y datos de forma simultánea.



### **1.2.2.1. Red de Acceso por cable físico**

Cuando se implementa una red de acceso, se tiene que tener en cuenta el medio de transmisión. Estos medios de transmisión varían desde el aire, cobre hasta la fibra óptica.

### **1.2.2.2. Redes de Acceso vía cobre**

Una red de acceso que se transmite por el par de cobre es la tecnología xDSL, que provee conexión digital sobre la línea de abonado de la red telefónica básica o conmutada, a una mayor velocidad que ésta. Esta tecnología necesita un modem xDSL terminal en cada extremo del circuito de cobre para que funcione esta red. El envío y recepción de datos se establecen a través del modem.

Los datos pasan por un splitter, que permite el uso del servicio telefónico y del servicio xDSL. El splitter se coloca delante de los módems del usuario y del de la central. Está formado por dos filtros: uno pasa bajo y otro pasa alto, con el objetivo de separar las señales

transmitidas por el canal en señales de alta frecuencia (datos) y señales de baja frecuencia (teléfono).

Los canales downstream (bajada) y upstream (subida) se forman al dividir el canal de datos. El canal downstream va desde la central telefónica hasta el usuario, donde se llega a velocidades desde 1.544 Mbps y 6.3 Mbps. Las transmisiones de recepción residen en la banda de espectro más alta. El canal upstream va en la dirección contraria, es decir, desde el usuario a la central, y a velocidades mucho más bajas que el canal downstream que varían desde 16 Kbps hasta 640 Kbps. Las transmisiones de envío se encuentran en lo más alto de la banda de espectro. <sup>[8]</sup>

Las tecnologías xDSL son varias, que son mencionadas en detalle y con sus características principales en la siguiente tabla:

Tipo		Downstream	Upstream	Distancia maxima	Voz
IDSL		56, 64, 128, 144 Kbps	56, 64, 128, 144 Kbps	1 Km	No
HDSL		2 Mbps	2 Mbps	2 Km	No
SDSL		160 Kbps- 1.1Mbps	161 Kbps- 1.1Mbps	3 Km	No
ADSL		1.5- 8 Mbps	64-800 Kbps	3 Km	Pasiva
VDSL		13- 52 Mbps	1.5-3 Mbps	1 Km	Pasiva
SHDSL	<i>Par simple</i>	192 Kbps- 2.3 Mbps	192 Kbps- 2.3 Mbps	6 Km	No
	<i>Par Doble</i>	384 Kbps- 4.6 Mbps	384 Kbps- 4.6 Mbps	6 Km	No

*Tabla 1.2- Comparación entre tipos de tecnologías xDSL*

En la tabla 1.2, se comparan características importantes entre algunas tecnologías xDSL, como las velocidades de los canales de bajada y de subida, como también la distancia máxima a la que funciona cada tipo de xDSL y si se puede transmitir voz.

### **1.2.2.3. Redes de acceso vía fibra óptica**

Otro de los medios de transmisión de información es la fibra óptica. Este medio es mucho avanzado que el cobre, ya permite grandes

velocidades de transmisión. Una red de acceso vía fibra óptica es la red híbrida de fibra, que es una combinación de tecnologías para llevar el servicio hasta el usuario final. Las redes híbridas más conocidas son las de fibra óptica y cable coaxial, también conocidas como redes HFC. Otra red de acceso vía fibra óptica es la red pasiva óptica, que va a ser detallada en subcapítulos siguientes.

### **1.2.3 Redes HFC**

Como se menciona anteriormente, la red HFC es una red que combina cable coaxial con fibra óptica. Más que nada es una red de cable, es decir, es una mejora a los sistemas CATV. Constituyen una plataforma tecnológica de banda ancha que permite el despliegue de todo tipo de servicios de telecomunicaciones, que incluye la distribución de señales de TV analógica y digital. Es decir que además de TV, la red HFC puede transportar servicios bidireccionales: datos y telefonía.

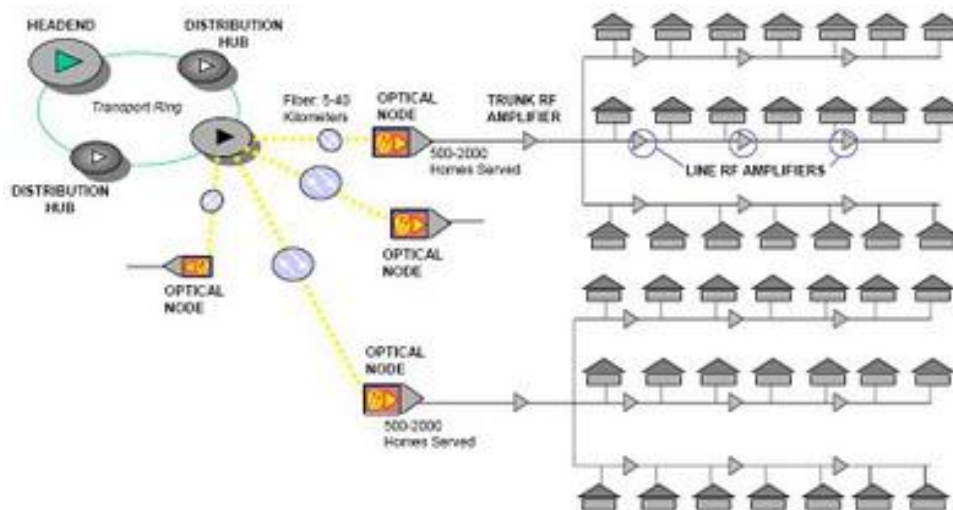


Figura 1.6- Ejemplo de una red HFC. <sup>(6)</sup>

En la figura 1.6, se puede observar un ejemplo de una red HFC, donde se puede observar que casi toda la red es de fibra óptica, y la parte final, es decir, la última milla es de cable coaxial.

Una red HFC está constituida, genéricamente, por tres partes principales:

- Elementos de red: dispositivos específicos para cada servicio que el operador conecta tanto en los puntos de origen de servicio como en los puntos de acceso al servicio.

- Infraestructura HFC: incluye la fibra óptica y el cable coaxial, los transmisores ópticos, los nodos ópticos, los amplificadores de radiofrecuencia, taps y elementos pasivos.
- Terminal de usuario: set-top-box, cable módems y unidades para integrar el servicio telefónico.

Una red HFC se la puede dividir básicamente en cuatro partes: la cabecera, la red troncal, la red de distribución y el bucle de abonados.

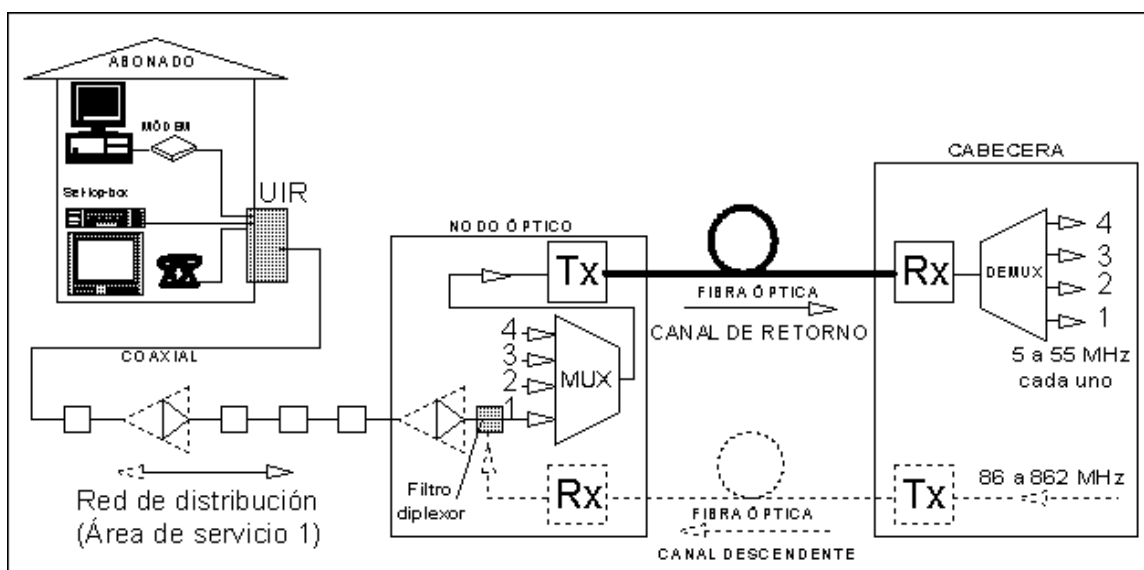


Figura 1.7- Componentes de una red HFC<sup>(7)</sup>

En la figura 1.7, tenemos un ejemplo de cómo se compone una red HFC, con su cabecera, la red troncal, en la se observa el nodo óptico y la conexión de fibra óptica, y finalmente, la red de distribución, que es la que separa la fibra óptica del cable coaxial.

#### **1.2.4. Redes PON**

A medida que pasa el tiempo, la demanda por líneas de acceso de alta capacidad incrementa, por lo que la tecnología existente no satisface lo demandado. Una red PON es una red que puede responder a estas demandas porque es, en su mayor parte o en algunos casos en su totalidad, fibra óptica.

En el caso de estas redes, la técnica para transmitir datos más utilizada es la multiplexación por división en longitud de onda WDM (Wavelength División Multiplexing) y la configuración punto a punto.

Los usuarios de negocios o comunidades científicas o educativas se suelen conectar a un anillo de distribución SDH que permite velocidades de varios cientos de Mbit/s. Al ser toda la infraestructura de fibra óptica, se

proporciona una transmisión muy segura y libre de errores, con una alta capacidad de transferencia si se emplea, por ejemplo, ATM. <sup>[9]</sup>

A medida que pasa el tiempo, la demanda por líneas de acceso de alta capacidad incrementa, por lo que la tecnología existente no satisface lo demandado. Una red PON es una red que permite eliminar todos los componentes activos existentes entre el servidor y el cliente introduciendo en su lugar componentes ópticos pasivos (divisores ópticos pasivos) para guiar el tráfico por la red, cuyo elemento principal es el dispositivo divisor óptico (Splitter). En otras palabras, se reduce la cantidad de componentes en una red, haciendo que la implementación de ésta tenga un costo reducido. Además, esta red se utiliza en lo que son las redes FTTH (Fiber To The Home), y puede proveer un acceso de 1 Gbps por residencia. El problema está en llevar a la última milla esta velocidad, es decir, a cada usuario llevar los 1 Gbps. Este problema todavía no es resuelto por las redes FTTH, ni siquiera con extensiones inalámbricas se puede solucionar todavía esto. El problema ahora con la instalación de la fibra óptica. Por ejemplo, tenemos a la empresa Verizon en los EE.UU. Ellos ofrecen el servicio de FiOS, que es un servicio de telecomunicaciones sobre líneas de fibra óptica. Estas líneas pueden transportar servicio de internet y acceso a banda ancha. También es



posible brindar transmisión de televisión. Pero lamentablemente la fibra óptica todavía es muy costosa. La instalación de una fibra cuesta aproximadamente \$25,000 por milla para una fibra aérea sin requerimiento especial de la fibra, es decir, fabricar una fibra específica. Si se hace de esta manera, el precio de la instalación puede alcanzar los \$50,000. Y si la fibra se instala subterráneamente, el valor sería aproximadamente de \$75,000. La mejor estructura de red para una PON es la estructura backbone, de esta manera puede recorrer millas sin problemas, por ejemplo de ciudad en ciudad. <sup>[10]</sup>

Las redes PON tienen una estructura simple. Básicamente está formada por tres elementos de red:

- Un modulo OLT
- Un divisor óptico (Splitter)
- Un modulo ONT

El modulo OLT es el dispositivo que se encuentra en el nodo central de una operadora de telecomunicaciones, es el que transporta los datos desde la central hasta el divisor óptico.

El divisor óptico es un componente pasivo, es decir que no necesita entrada de voltaje. Este dispositivo reemplaza a los componentes activos, es decir que si necesita una entrada de voltaje. Un splitter recibe cables de fibra de los dos lados. Dependiendo de la cantidad de cables que se necesiten, se fabrican los splitters. Por ejemplo, hay los splitters 1 a 1, 1 a 2, 1 a 4, 1 a 8, 1 a 16, 1 a 32 y 1 a 64.

Los módulos ONT o los ONU (Optical Network Unit), dependiendo si se quiere llegar al hogar de los usuarios o afuera del hogar. Estos dispositivos son los que reciben los datos o la información que viene desde el OLT, que pasa por el splitter. La red PON se termina con estos módulos, es decir, que el cableado restante, de ser requerido, ya no será fibra. Si se quiere llegar con fibra óptica hasta el hogar (FTTH), es decir que estos son ubicados en las residencias de los usuarios, y hasta las instalaciones (FTTP), se necesitan los ONT. Mientras que si se requiere fibra a la esquina (FTTC), fibra a la vecindad (FTTN) o fibra al edificio (FTTB), se necesitan los ONUs (ver figura 1.8), ya que luego del ONU vendría un cableado de cobre hasta el usuario final.

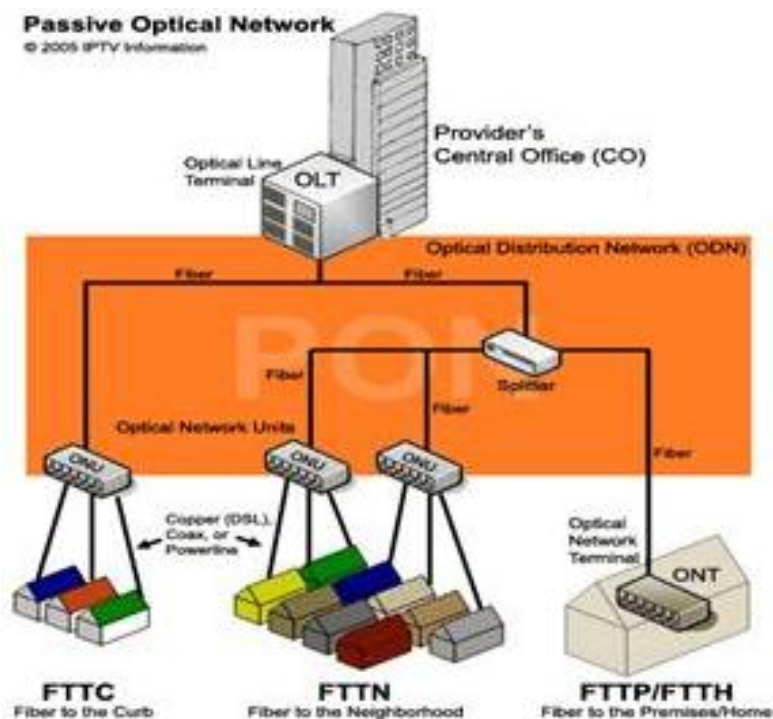


Figura 1.8- Ejemplo de cómo se compone una red PON. <sup>(8)</sup>

En la figura 1.8, se puede observar cómo se compone una red PON. Aquí se puede observar los componentes de una red PON, que son los OLTs, los splitters y los ONU/ONT. También nos indica que solo los FTTP y FTTH usan los ONTs, los demás usan los ONUs. En este proyecto se va a enfocar en los ONTs, que son los terminales de la red que llegan directo a la casa de los abonados.

### 1.2.4.1. Tipos de redes PON

Las redes PON ofrecen un mayor ancho de banda para el usuario, son inmunes al ruido. Las redes PON se dividen en diferentes tipos dependiendo de su estándar y bajo que protocolo fue desarrollado. A continuación se muestra en la tabla 1.3 los tipos de PON y sus características principales:

Tipo	Estandar	Características Adicionales
APON	ITU-T G.893	a) Basa su transmisión en ATM b) Tasa máxima de 155 Mbps, repartida entre ONUs c) Llega hasta velocidades de 622 Mbps
BPON	ITU-T G.893	a) Se basa en APON b) Da soporte a otros estándares de banda ancha
EPON	IEEE 802.3ah	a) Se basa en tráfico Ethernet b) Fue realizada específicamente para aprovechar el EFM c) Trabaja con velocidades hasta de 1.25 Gbps d) Se reducen los costos ya que no utiliza elementos ATM y SDH
GPON	ITU-T G.894	a) Desarrollado sobre ATM b) Se basa en la arquitectura BPON c) Ofrece cobertura hasta 20 km d) Da soporte global multiservicio como voz, entre otros e) Soporta velocidades hasta 2.5 Gbps
GEPON	IEEE 802.3ah	a) Desarrollado sobre Ethernet b) Tiene las mismas características que la GPON
HGPON <sup>[11]</sup>	ITU-T G.894	a) Desarrollado sobre ATM b) Características similares a la GPON c) Tiene mayor capacidad de ancho de banda

Tabla 1.3- Descripción de los tipos de PON y sus características

En la tabla 1.3, se describe los tipos de red PON con sus principales características, en especial su arquitectura, si es de arquitectura ATM o de arquitectura Ethernet. Esta tabla se la elaboró para poder diferenciar los diferentes tipos de redes que se pudieron utilizar en este proyecto. Al final se decidió por la red EPON (Ethernet Passive Optical Network), ya que es la red más económica, ya que diseñar una red bajo la arquitectura ATM (Asynchronous Transfer Mode) es muy costoso. A continuación nos vamos a enfocar en esta red mencionada.

#### **1.2.4.2. Red EPON**

La IEEE, luego de crear el grupo de estudio de Ethernet en la última milla, mejor conocido como IEEE 802.3ah, quería explotar esta tecnología en el área residencial, llevándola hasta el hogar. La tecnología Ethernet se ha adelantado a la tecnología ATM, es decir, que ha sido implementada en todo el mundo y es considerada más efectiva. También se aprovecho que la red óptica pasiva ha sido considerada efectiva para el acceso a la red, por lo que se implemento una PON sobre la arquitectura de Ethernet.

Tal como se menciono, EPON es una red óptica pasiva que lleva el tráfico de datos encapsulados en tramas Ethernet. Utiliza una línea 8b/10b estándar de codificación, esto significa que usa 8 bits de usuario codificada en 10 bits línea). Funciona a la velocidad estándar de Ethernet.

Por el canal descendente, las tramas Ethernet transmitidas por el OLT pasan a través de un splitter 1:N y llega a cada ONU, siendo N un numero entre 4 y 64. Como Ethernet se transmite por el canal descendente (desde la red hasta el usuario), encaja perfectamente con la arquitectura Ethernet PON, que significa que los paquetes se transmiten por el OLT y llegan a la ONU a su destino basado en el control de acceso a los medios (MAC). En otras palabras, en el canal de bajada, la arquitectura es de una red punto a multipunto. La figura 1.9 ilustra lo mencionado.

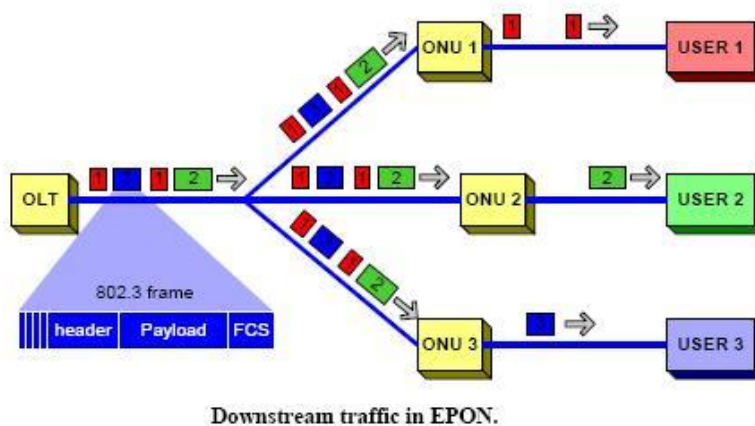
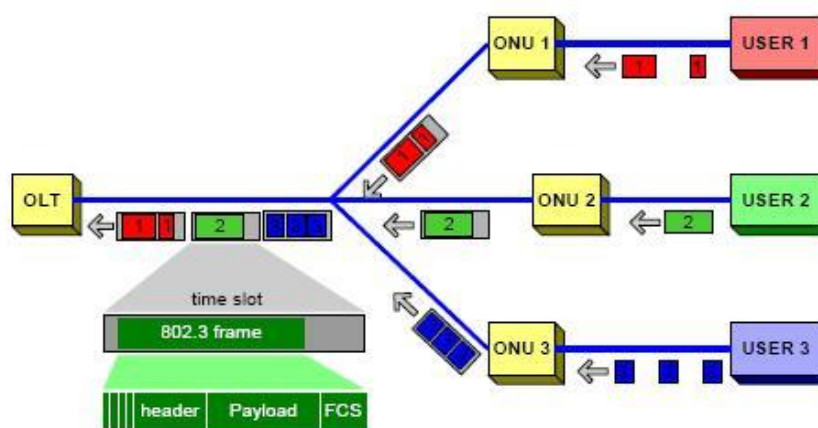


Figura 1.9 – Trafico en el canal descendente de una EPON. <sup>(9)</sup>

En la figura 1.9, se puede observar como las tramas viajan desde la red hasta el usuario, pasando por el OLT, un splitter y las ONUs.

Mientras que en la canal de subida, lo que ocurre es que el comportamiento de la EPON es similar al de la arquitectura punto a punto. Esto significa que las tramas de datos procedentes de las ONUs se transmiten de manera simultánea aunque hay el riesgo de una colisión, por lo que se requiere que las ONUs empleen algún mecanismo arbitrario para prevenir colisiones de datos y de esta

manera compartir claramente la capacidad del canal de la fibra. Este mecanismo es muy difícil de implementar porque las ONUs no pueden detectar colisión en los OLT. Para esto las ONUs están sincronizadas con referencia a un tiempo común. Cuando está en su intervalo de tiempo correspondiente, la ONU suelta todas las tramas a la velocidad total del canal.<sup>[12]</sup> En la figura 1.10 se ilustra lo mencionado.



Upstream traffic in EPON.

Figura 1.10- Tráfico en el canal ascendente o de subida de una EPON.<sup>(9)</sup>

Tal como se observa en la figura 1.10, el tráfico en el canal de subida es muy diferente que en el canal descendente, es decir, se necesita que todas las ONUs estén sincronizadas para poder prevenir colisiones cuando las tramas llegan al splitter.



Las redes EPON son basadas en tecnología pasiva óptica con enlaces punto a multipunto sobre fibra óptica, a velocidades de 1 Gbps, distancias de 10 o 20 km y unidos por splitter, o divisores ópticos. La arquitectura de una red EPON es punto a multipunto, tal como se observo en las figuras anteriores. Y así como cualquier red PON, sus componentes básicos son: OLT, splitter, ONU, los clientes y los enlaces de fibra óptica, que es monomodo y a 1 Gbps. El OLT trabaja como nodo de acceso, como un enrutador, conectando la red óptica pasiva con la red troncal y planifica y asigna recursos de transmisión a las ONUs.

### **1.3. ESTANDAR IEEE 802.3 ah**

Siempre que se quiere implementar un proceso de cualquier campo tiene que ser regularizado o tiene que seguir ciertas reglas. Ese también es el caso de las comunicaciones, más específicamente, las telecomunicaciones. Esto es lo que se denomina un estándar. Existen varias organizaciones que regulan y revisan estos estándares, asegurándose que toda nueva tecnología o proceso siga cada una de las cláusulas de sus estándares. Es claro que cada organización tiene sus propios

estándares, de esa manera siguen sus propias reglas. Organizaciones como la IEEE, ANSI, ITU e ISO son las organizaciones líderes en este campo de las comunicaciones.

### **1.3.1 Introducción al Estándar IEEE 802.3ah**

Para nuestro caso, que es redes de acceso, más específicamente redes EPON, el estándar que vamos a enfocarnos es de la organización IEEE, el 802.3 ah. Este grupo de 802 se enfoca en desarrollar estándares que tienen que ver con las redes de área local y de área metropolitana (LAN/MAN). A continuación se presenta la tabla 1.4, que resume y describe los estándares bajo el grupo 802:

<b>Estandar</b>	<b>Nombre</b>
802.1	Normalizacion del HLI
802.2	Normalizacion para el LLC
802.3	CSMA/CD
802.4	Token Bus
802.5	Token Ring
802.6	Redes MAN
802.7	Redes LAN de Banda Ancha
802.8	Fibra Optica (FDDI)
802.9	Integracion de voz y datos en las redes LAN
802.10	Seguridad en LAN
802.11	Redes LAN Inalambricas (WiFi)
802.12	LAN de acceso de prioridad 100VG Any LAN
802.14	Cable modems
802.15	WPAN (Bluetooth)
802.16	Redes WAN (WiMAX)
802.20	Mobile Broadband Wireless Access
802.22	Wireless Regional Area Network
802.23	Emergency Services Working Group

*Tabla 1.4- Lista de estándares IEEE 802*

En la tabla 1.4, se nombran los diferentes grupos de estándares que tiene el estándar IEEE 802.

El IEEE 802.3 es el grupo de estándares que se enfocan en las redes LAN que usan tecnología CSMA/CD. Éste es un método de acceso que usan las redes Ethernet, en donde los dispositivos de red que tiene datos que transmiten en modo “escucha antes de transmitir”, es decir, que cuando un nodo desea

transmitir datos, primero debe esperar que los medios de red estén desocupados.

### **1.3.2 Estándar 802.3ah**

Como se menciona antes, en este proyecto se va a enfocar en el uso del estándar 802.3, que a su vez tiene también su grupo de estándares, de los cuales solo analizaremos el 802.3 ah, que es EFM.

Cuando hablamos de EFM nos referimos a primera milla, lo que lleva a la confusión, ya que nuestro proyecto es sobre la última milla. Hay que aclarar que al decir primera milla se refiere a la primera milla para el usuario, lo que en términos de redes es la última milla, que es la que le llega al usuario, que es básicamente lo mismo que lo dicho anteriormente.<sup>[13]</sup>

En resumen, se elaboró el estándar 802.3ah para dar soporte al usuario sobre las topologías de acceso a la red, que son: punto-a-multipunto sobre fibra óptica, punto-a-punto sobre fibra y punto-a-punto sobre cobre. También provee un grupo de especificaciones de capa física, entre otras.

## **CAPITULO 2:**

### **DISEÑO DE LA RED DE ACCESO EPON**

En este segundo capítulo, para el diseño de la red óptica pasiva de acceso se han tomado en cuenta algunas consideraciones que van desde la parte técnica hasta la localización propia de la red. Antes de realizar la descripción de la red se va realizar una pequeña introducción de la finalidad de la red.

#### **2.1. SITUACION ACTUAL DE ABONADOS**

En este proyecto se va a diseñar un tendido de fibra, con características de una red óptica pasiva, a utilizarse como parte de la red de acceso para la urbanización Plaza Madeira ubicada en la vía Pascuales-La Puntilla que no cuenta aún con una red de acceso instalada por alguna empresa de telecomunicaciones para servicios como televisión pagada o internet, por su ubicación geográfica o por intereses

comerciales o políticos. Mencionada urbanización actualmente posee la red de cobre de Pacifictel (CNT) con la que recibe servicio de telefonía.

Esta red tiene como objetivo llevar el ancho de banda suficiente para satisfacer todas las necesidades multimedia de cada usuario que reside en esta urbanización, entonces para este caso se va a utilizar un solo cable de fibra llevado desde la central de operaciones de un Proveedor de Servicios de Telecomunicaciones (Pacifictel- CNT) hasta la entrada de la urbanización, aprovechando todas las ventajas de la fibra al traer directamente este cable desde uno de los anillos de la red de fibra óptica de CNT.

Lo que se busca en el diseño es dejar planteada la posibilidad de que con esta red se puedan brindar servicios de telefonía, internet, TV digital y alguna otra aplicación multimedia a futuro, ya que la red brindara un ancho de banda suficiente para esto.

## **2.2. DETERMINACIÓN DEL ÁREA GEOGRÁFICA DE COBERTURA.**

La urbanización antes mencionada está situada en el kilómetro 16.5 de la vía a Samborondón, como podemos observar en la Figura 2.1, y la central del Proveedor (CNT) está ubicada en la ciudadela Las Orquídeas, aproximadamente a 5.2 Km de la

urbanización por la vía Perimetral y Francisco de Orellana, como podemos observar en la Figura 2.3. Plaza Madeira consta en la actualidad con 1 sola etapa, dividida en 12 manzanas donde viven 178 familias y 6 locales comerciales que también se tomaron en cuenta, en total 184 abonados. Existe en construcción una segunda etapa de la urbanización que no se ha considerado para este proyecto.

Para este sector otras empresas, como TV Cable con la red de acceso HFC que posee, ofrece a ciudadelas aledañas a Plaza Madeira servicios de telecomunicaciones con un ancho de banda máximo de 3.1 Mbps para internet a usuarios residenciales y Pacifictel por medio del ADSL entrega hasta 4 Mbps. Hemos tomado como punto de partida el valor de 4 Mbps y poniendo como hipótesis que el ancho de banda antes mencionado es el mínimo que podría llegar para cada usuario en el diseño del tendido de fibra que proponemos en nuestro proyecto.

Por lo tanto con la premisa antes planteada el ancho de banda dedicado tendría un valor mínimo de 736 Mbps para la totalidad de la urbanización, solo para el servicio de internet, que es el que mayor ancho de banda necesita.



*Figura 2.1- Ubicación Geográfica de Urbanización.*

A partir de estos datos podemos apreciar a que el tendido de fibra constará de un cable de al menos 5200 metros de largo con características específicas de una red pasiva para llegar con el ancho de banda mínimo de 736 Mbps antes mencionado y equipos para su distribución dentro de la urbanización.

Para nuestro diseño el cable vendrá desde la Central de Operaciones del CNT de Pascuales ubicada en la ciudadela Las Orquídeas hasta la entrada de la urbanización Plaza Madeira.



### **2.3. ESTABLECIMIENTO DEL TIPO DE TECNOLOGIA A UTILIZAR**

En nuestro proyecto vamos a utilizar como base la arquitectura de una red PON ya que esta permite eliminar los elementos activos de la red introduciendo en su lugar componentes ópticos pasivos desde el servidor hasta el cliente, reduciendo relativamente el costo y brindando muchos otros beneficios.

Considerando un análisis de los diferentes protocolos para redes PON expuestas en el capítulo 1 escogimos trabajar con la tecnología EPON y el estándar con la que trabaja es el IEEE 802.3ah.

Se escogió EPON por sus múltiples ventajas que presenta esta tecnología con relación a sus otras hermanas también usadas en redes ópticas pasivas. Como es el caso del estándar con el que trabaja, IEEE 802.3ah, que es muy familiar en nuestro medio, y tomando en cuenta las características de esta tecnología y las condiciones de nuestro proyecto, consideramos EPON como la indicada ya que este podría ser un proyecto claramente aplicable.

### **2.3.1. Ventajas de la tecnología EPON**

La arquitectura de una red EPON se basa en el transporte de tráfico Ethernet manteniendo fielmente las características de la especificación 802.3, incluyendo el uso de full-dúplex de acceso al medio.

Trabaja directamente a velocidades de Gigabit (que se tiene que dividir entre el número de usuarios), ya que transporta tráfico nativo Ethernet.

La interconexión de islas EPON es mucho más sencilla que la interconexión de APON/BPON, GPON puesto que no requiere arquitecturas SDH para realizar el transporte WAN, lo que reduce significativamente el costo.

Esta tecnología también permite una mayor cobertura de hasta 20 km desde la central por el contrario con tecnologías DSL como máximo se cubre hasta 5.5 km. Mejora la calidad del servicio, ofrece un mayor ancho de banda al usuario, entre otras ventajas que posee esta tecnología con respecto en relación a otras de transmisión de datos en base a fibra óptica y cobre.

A continuación presentamos una tabla comparativa con las características más importantes de las principales tecnologías PON (EPON y GPON).

CARACTERISTICAS	EPON	GPON
Tasa de bits (Mbps)	Down: 1250 Up: 1250	Down: 2488, 1244 Up: 2488, 1244, 622
Codificación de línea	8b/10b	NRZ (+ aleatorización)
Radio de división máximo	1:256	1:128 (1:64 en práctica)
Protocolo de nivel 2	Ethernet	Ethernet sobre ATM
Soporte TDM	TDM sobre IP	TDM sobre ATM
Alcance Máximo	20 km	20 km
Estándar	IEEE 802.3ah	ITU-T G984.X

*Tabla 2.1- Tabla comparativa entre GPON y EPON*

En la tabla 2.1 se describe brevemente las diferencias principales entre las tecnologías más populares para redes ópticas pasivas como lo son GPON y EPON.

### **2.3.2.Comparativas entre EPON Y GPON**

Al momento de escoger una de las 2 tecnologías puede haber diferencia de opiniones entre diseñadores de arquitectura de redes, ambas tecnologías ofrecen ventajas y desventajas dependiendo de la aplicación y se diferencian en muchas de sus características de las cuales vamos a sintetizar algunas.

#### **2.3.2.1.Ancho de Banda**

Las Tasas de bits varían entre los 2 protocolos. GPON por su parte ofrece entre 1.25 Gbps a 2.5 Gbps en el canal descendente y desde 155 Mbps hasta 2.5 Gbps en el canal de subida, por otro lado EPON ofrece un ancho de banda simétrico de 1 Gbps y 250 Mbps para la codificación 8d/10d completando así la velocidad de línea de 1.25 Gbps.

GPON no ocupa ancho de banda para la codificación puesto que usa un esquema NZR (Non-Return to Zero) y un entrelazado de datos típico de las redes SDH, sin embargo cuando se agrega tráfico de varios controladores de cabecera, este ancho de banda se pierde al hacer una conversión a los flujos Gigabit Ethernet que necesitan esta

clase de conmutadores. Es decir que GPON añade un ancho de banda que no será aprovechado en transporte de redes WAN Gigabit Ethernet.

#### **2.3.2.2. Alcance y Costo**

El alcance sobre fibra, como cualquier otro protocolo, viene determinado por el enlace óptico. En la actualidad el enlace de ambos protocolos es de aproximadamente 20 km.

GPON soporta hasta 128 ONTs, en cambio con EPON no existe una limitación en el número de nodos pero en la práctica se consideran 256 como máximo adecuado.

El uso de EPON elimina completamente los costosos y complejos equipos de transporte ATM/SDH de los operadores de transporte, simplificando sus redes. Se ha estimado que EPON repercute en 10% menos que GPON los costos de los equipos y en la red en general estando casi al mismo nivel que algunas tecnologías a base de cobre.<sup>[12]</sup>

## **2.4. ESTRUCTURA Y ELEMENTOS DE LA RED**

Como toda Red Ethernet Óptica Pasiva nuestro proyecto obedece al estándar IEEE 802.3ah, por lo tanto tiene los mismos elementos y equipos expuestos en el capítulo anterior. Toda la red utilizará fibra óptica y la estructura se la diseñó utilizando FTTH como principio, en base a los requerimientos y a la geografía del escenario, en este caso la urbanización.

### **2.4.1. Determinación y descripción de equipos a utilizar**

La red inicialmente estará diseñada para un máximo de 128 familias, con posibilidades de expansión. Vamos a hacer una descripción de los equipos aplicados a nuestro diseño en la siguiente tabla.

EQUIPOS A UTILIZAR	CANTIDAD	DISTANCIA [m]
OLT	2	-
ONU	128	-
SPLITTER (1:8)	18	-
Cable multifibra monomodo 4 fibras	1	5200
Cable multifibra monomodo 2 fibras	1	3840
Rosetas, Conectores, vinchas	N/D	-

*Tabla 2.2- Equipos a utilizar en el diseño de la red.*

En la tabla 2.2 se describe los principales equipos y elementos que se utilizarán en la implementación del diseño de esta red en particular. La cantidad de Vinchas, rosetas, etc., es variable ya que esto dependerá de los ingenieros que realicen el tendido.

#### **2.4.1.1. Ubicación y tipos de OLTs**

El OLT es el elemento cabecera de la red y conocemos que para EPON, cada OLT abarca un máximo de 256 equipos remotos (ONUs) con una infraestructura monofibra. Pero para el caso de nuestra red

en particular, utilizaremos 2 equipos OLTs que reparten cada uno la señal Gigabit Ethernet entre 64 abonados, estos estarán situados en la Central de CNT antes mencionada, llegando a 128 abonados. Cada uno de los OLTs va a utilizar un hilo de fibra del cable principal, conectándose así a la red de transporte.

EPON	Velocidad de Línea	SPLITTER 1:8	SPLITTER 1:64
Downstream	1.25 Gbps	156.25 Mbps	19.53 Mbps
Upstream	125 Gbps	1.25 Gbps	1.25 Gbps

*Tabla 2.3- Tasa de bits por usuario para la red.*

Se decidió utilizar 2 OLTs ya que cada uno lleva un ancho de banda de 1.25 Gbps, entonces al repartirlo entre 64 abonados, cada cliente tendrá 19.53 Mbps de velocidad. Un ancho de banda óptimo para poder brindar una buena calidad de cualquier aplicación multimedia o servicio de Telecomunicaciones. Esto se resume en la tabla 2.3.

#### **2.4.1.2. Tipos y niveles de Splitters**

Los splitters son la parte de la división de la red, este diseño utilizará 2 niveles de splitters (divisores pasivos) para repartir la señal y



estarán dispuestos en cascada. Los 2 niveles tendrán capacidad de 1 a 8. Para el primer nivel se necesitará 1 splitter y para el segundo serán 8 splitters, esto por cada OLT y por cada hilo que se utilice.

Los splitters estarán ubicados en pequeños armarios ópticos de distribución situados en sitios específicos dentro de la urbanización. Al utilizar un solo hilo de fibra y pasando por los 2 niveles de splitters se obtienen los 64 abonados. Para toda la red se trabajará con 2 hilos de fibra del cable principal, obteniendo así los 128 abonados.

#### **2.4.1.3. Ubicación de ONUs**

El ONU u ONT es el último elemento en la red, este equipo estará ubicado en el lugar de residencia del cliente o usuario final. Y como ya se mencionó anteriormente, serán 128 ONUs para las 128 abonados, es decir, un ONU por abonado.

#### **2.4.1.4. Cableado interno y externo**

El cableado de toda la red se va a diseñar con fibra monomodo, esto nos permite trabajar en longitudes de onda de 1310nm y 1549nm.

El cable principal de fibra óptica para la parte externa de la urbanización que se podrá utilizar para la red debe tener un mínimo 5200 metros de longitud y un mínimo de 4 hilos de fibra monomodo y con características específicas como lo exige el estándar bajo el cual está basado el diseño. Para el resto de la red se utilizara un cable Ethernet multifibra monomodo con 2 hilos que cumpla con el mismo estándar.

Se estima que para el cableado interno de la urbanización se requerirá un promedio de al menos 30 mts por cada ONU. Teniendo en cuenta que son 128 ONUs, la longitud del cable seria aproximadamente 3840 mts.

El cableado estará dispuesto de forma aérea entre la Central de Operaciones del CNT y la Urbanización para esto existe la infraestructura adecuada para la instalación como lo es la de la empresa eléctrica. Para asegurar el cable directamente a la

estructura del poste o torre se utilizaran abrazaderas especiales, amortiguadores, caballetes, grapas, etc. El cable se sitúa bajo tensión mecánica a lo largo del tendido.

#### **2.4.2.Topología de la red**

Existen varios tipos de topologías adecuadas para una red de acceso. Para el caso de nuestro diseño en particular decidimos escoger la de tipo árbol-rama con la que buscamos flexibilidad y, como ya mencionamos, se logrará abarcar a 128 abonados en esta red. Se escogió esta topología por la geografía del escenario, como se verá en el plano anexo.

#### **2.4.3.Arquitectura**

Para la arquitectura principal del diseño de la red se seleccionó la de splitters distribuidos, continuando con la tendencia de la topología árbol-rama.

Esta arquitectura nos permitirá que el Downstream sea de tipo punto a multipunto y el Upstream sea punto a punto, como es típico en una red de esta naturaleza.

## **2.5. ESQUEMA DEL DISEÑO DE LA RED**

Para una mejor apreciación del diseño de la red, el esquema se lo dividió en dos partes, la primera en el exterior de la urbanización y la segunda parte dentro de la misma.

### **2.5.1. DIAGRAMA TOPOLOGICO**

A continuación se presenta el diagrama topológico diseñado para esta red en particular, mencionando los elementos básicos.

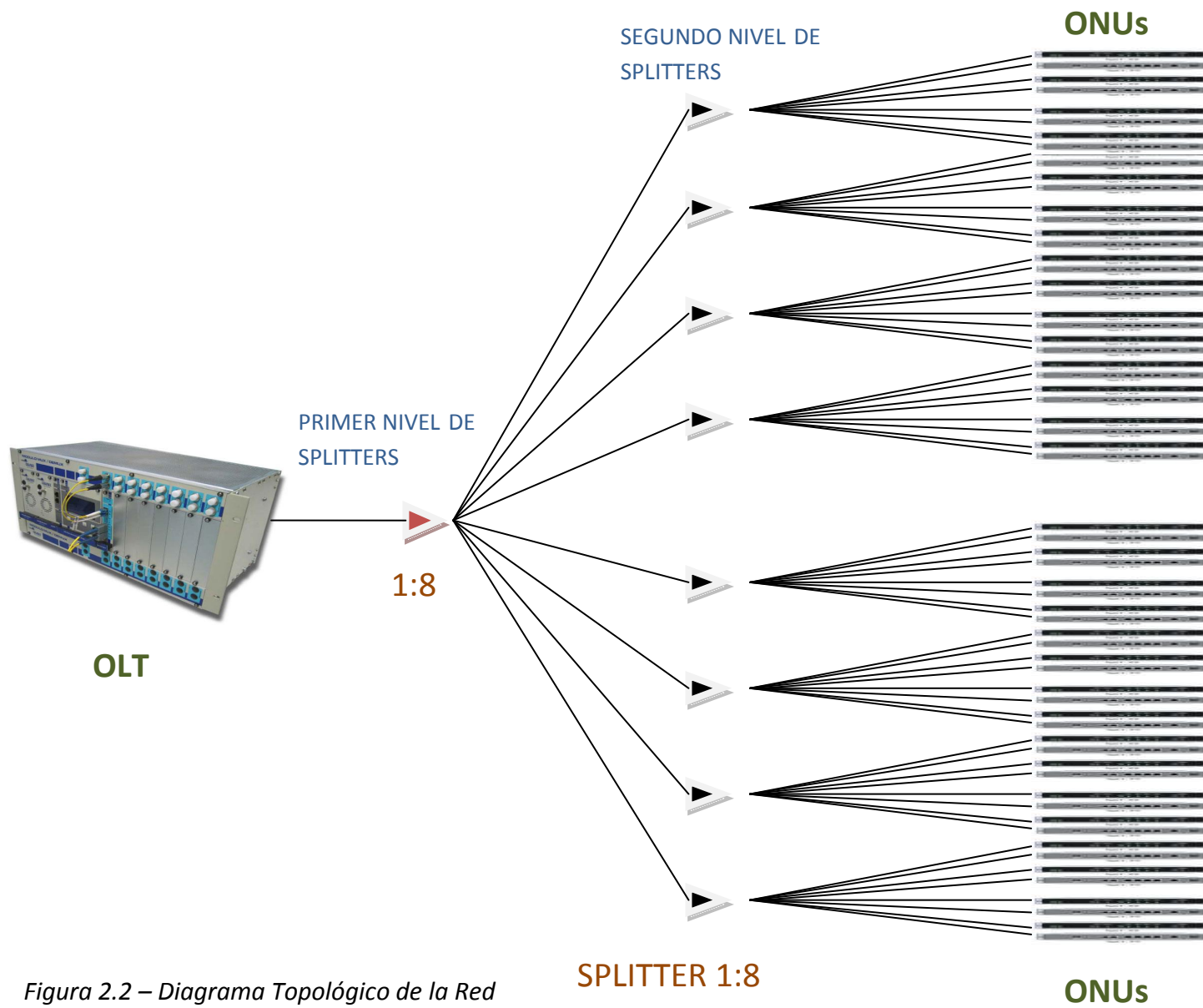


Figura 2.2 – Diagrama Topológico de la Red

En la figura 2.2 presentamos el esquema de la red para un solo hilo de fibra, el total de la red sería el doble de este, es decir con 2 OLTs, 18 splitters y 128 ONUs.

### 2.5.2.Red al exterior de la urbanización



Figura 2.3 – Red en el exterior de la Urbanización.

En la figura 2.3 se presenta una vista aérea de la red en la parte exterior de la urbanización, esta parte la constituye el cable tendido desde la central de operaciones Pascuales ubicada en las Orquídeas hasta en interior de la Urbanización.

### **2.5.3.Red al interior de la urbanización**

A continuación presentamos el resultado final del diseño sobre un plano básico de la urbanización. Se grafica básicamente los 2 niveles de splitters y el cableado a unos cuantos abonados.

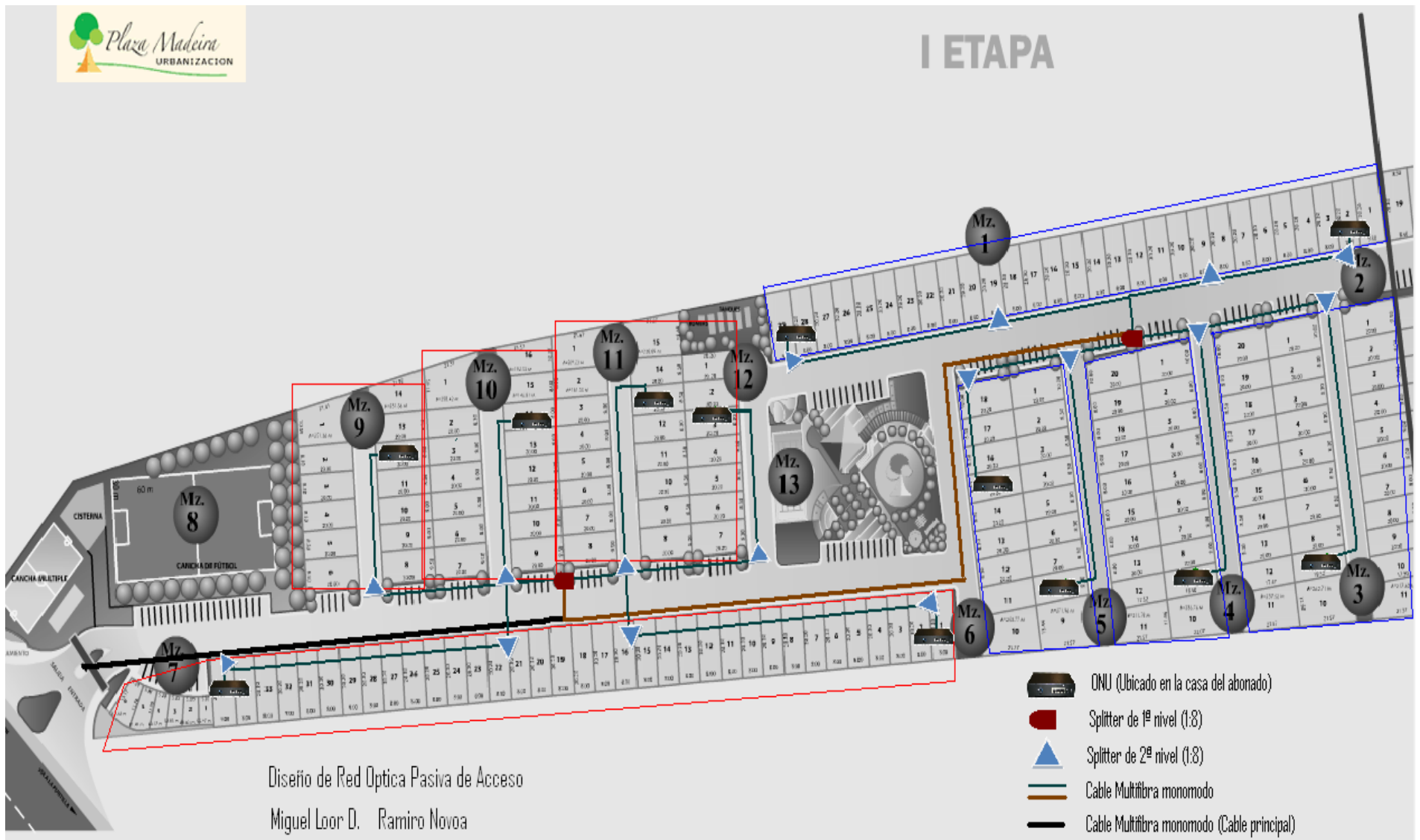


Fig. 2.4 - Diseño de la Red en el Interior de La urbanización.



En la figura 2.4 se presenta el esquema final de la red en el interior de la urbanización Este resultado es una de las opciones de las que se pueden elegir para este escenario, ya que la ubicación de los splitters del último nivel es variable y está determinado por el número de usuarios por bloque o manzana.

## **CAPITULO 3:**

### **EVALUACION Y ANALISIS DEL DISEÑO**

En este ultimo capitulo, se analizará el diseño que se hizo en el capitulo anterior. Comenzando con un análisis detallado de los equipos que se utilizaran para nuestro diseño, incluyendo los cables de fibra a utilizar. Luego se analizaran los resultados del diseño, que son el cálculo de pérdidas, calculo de ancho de banda, etc. Y por último, se analizara lo que es el costo, entre lo que se mencionara: un análisis del mercado, ventajas y desventajas económicas, y un análisis económico del proyecto.

#### **3.1. DESCRIPCION Y ANALISIS DE EQUIPOS ESCOGIDOS**

Existen fabricantes reconocidos como HUAWEI, UPLINK O ZHIONE para equipos o CORNING, SICHUAN HUIYUAN para fibra, pero se escogió el fabricante TELNET de entre todos porque además de que sus equipos cumplen con el estándar y las

especificaciones requeridas, brinda un gran aporte de información mediante su página web al propósito de este proyecto. A continuación se va a detallar los equipos seleccionados para este diseño, y algunas de sus especificaciones técnicas.

### 3.1.1. OLT

Se describen las características del OLT seleccionado para este proyecto:

**Nombre:** Tarjeta controladora OLT EPON.

**Fabricante:** TELNET-RI

**Chasis:** SAE-2002-5UA

**Estándar:** IEEE 802.3ah

**Potencia:** Alimentación +5 Vdc (desde chasis), Consumo 28 W.

**Características:**

- Avanzado controlador OLT para arquitecturas EPON: Reparte un ancho de banda de 1Gbps entre un máximo de 64 equipos ONUs, asignando calidad de servicio a cada uno de los elementos remotos sobre un despliegue monofibra.

- Dispone de tres interfaces ópticos modulares SFPs (Small Form-Factor Pluggable): un interfaz de transporte GbE que concentra el tráfico de las ONUs y dos interfaces monofibra hacia la planta EPON en configuración redundante 1+1 o 1+0.
- Utilizada en combinación con los chasis SAE-2002-CWDM-4/5UA permite el transporte desde el nodo óptico hasta la cabecera del tráfico GbE de 8/12 controladores OLT insertados en el mismo chasis.



*Figura 3.1 - Tarjeta Controladora OLT EPON insertada en chasis SAE-2002-5UA.<sup>(10)</sup>*

Los interfaces modulares SFPs del controlador OLT transmiten en la longitud de onda de 1490nm y reciben de los equipos remotos en segunda ventana

(1310nm). La infraestructura EPON utiliza multiplexación TDM para definir una comunicación virtual punto a punto con los equipos ONU.

La controladora OLT es compatible con la superposición de señales ópticas de televisión analógica en 1550nm.<sup>[13]</sup>

Se pueden encontrar más datos técnicos en la hoja del producto en los anexos.

### 3.1.2. ONU

Se describen las características del ONU seleccionado para este proyecto:

**Nombre:** Tarjeta ONU EPON FastEthernet.

**Fabricante:** TELNET-RI

**Chasis:** MicroSAE/220AC.

**Estándar:** IEEE 802.3ah

**Potencia:** Alimentación +5 Vdc (desde chasis), Consumo 5 W.

**Características:**

- Tarjeta ONU para arquitectura EPON: recibe tráfico compartido desde una controladora OLT y ofrece al usuario dos flujos FastEthernet independientes con diversas políticas de calidad de servicio.
- El equipo y sus políticas de control de tráfico y calidad de servicio se gestionan en banda, según el estándar IEEE 802.3ah, desde la controladora OLT. El equipo no requiere ninguna configuración. El usuario no puede alterar su configuración en local.
- Esta tarjeta dispone de un puerto óptico para la conexión con la arquitectura de planta EPON y dos puertos eléctricos 10/100 que soportan control de flujo.
- El ancho de banda asignado a cada puerto, así como la prioridad del tráfico y los modos de encapsulación se configura desde el controlador OLT.

Este equipo cumple las recomendaciones IEEE 802.3ah FTTH trabajando sobre una arquitectura monofibra de 10 o de 20Km totalmente pasiva. Su interfaz óptico transmite en 1310nm y recibe una señal de controlador OLT de 1549nm.



*Figura 3.2 - Tarjeta ONU EPON insertada en chasis MicroSAE/220AC. <sup>(10)</sup>*

Estos equipos son compatibles con la superposición de una señal analógica de TV broadcast de 1550nm, puesto que los interfaces ópticos bloquean dicha longitud de onda.

Cuando el equipo se utiliza para la transmisión de telefonía IP o vídeo IP es posible el establecimiento de buffers para garantizar la reordenación de los paquetes procedentes de la red antes de ofrecerlos al dispositivo conectado al equipo.<sup>[13]</sup>

Se pueden encontrar más datos técnicos en la hoja del producto en los anexos.

### 3.1.3. Splitter

Se describen las características del Splitter seleccionado para este proyecto:

**Nombre:** Acoplador o Divisor Óptico Monomodo.

**Fabricante:** TELNET-RI

**Presentación:** Modulo de 19''

**Estándar:** IEEE 802.3ah

**Dimensiones:** 438x44x222 (mm)

**Tipo de Splitter:** 1x8.

**Terminaciones:** Adaptadores (FC/APC)

**Características:**

- Flexibilidad. Soluciones adaptables a proyectos de CATV, redes FTTH GPON y EPON.



- Respuesta óptica. La familia de Divisores/Acopladores de TELNET mantienen la respuesta óptica en un amplio rango de temperaturas que va desde  $-40$  a  $85^{\circ}$  C.
- Fiabilidad. Los Divisores/Acopladores ópticos de TELNET satisfacen y mejoran los requerimientos Telcordia GR-1209-CORE y GR-1221-CORE.



*Figura 3.3 – Divisor óptico de modulo de 19''<sup>(10)</sup>*

Cada splitter se suministra caracterizado con las medidas de Pérdida de Inserción (PI) y Pérdida de Retorno (PR) de cada una de sus ramas.

Las fibras de las diferentes ramas pueden presentarse tanto en fibra de  $250\ \mu\text{m}$ , tubo holgado, protección ajustada de 900 mm o cable monofibra de un diámetro de 3 mm.<sup>[13]</sup>

Se pueden encontrar más datos técnicos en la hoja del producto en los anexos.

#### **3.1.4. Cable de Fibra Óptica**

El cable que se utilizará para la primera parte de la red que corresponde al exterior de la urbanización, es decir desde la central de operaciones hasta el primer nivel de splitters dentro de la urbanización, es un cable multifibra monomodo para exterior cuyas características se detallan a continuación.

**Nombre:** Cable de fibra óptica PKP Genérico.

**Fabricante:** TELNET-RI

**Presentación:** TUBO

**Número de Fibras:** 4

**Estándar:** IEEE 802.3ah

**Tipo Cubierta:** PKP

**Terminaciones:** Adaptadores (FC/APC)

**Características:**

- Núcleo seco WB y cableado SZ. El material bloqueante del agua (hilaturas y cintas secas), evita su propagación a través del núcleo óptico.
- Fácil segregación de tubos en derivaciones de red. Permite una fácil segregación y compatibilidad con los cables de distribución.
- Cable para la instalación en planta externa. Las cubiertas de polietileno proporcionan una protección óptima frente a factores ambientales externos.
- Total compatibilidad electromagnética. La utilización de materiales totalmente dieléctricos permite la compatibilidad electromagnética con cables coaxiales y de energía existentes.



Figura 3.4 – Cable de fibra óptica TKP Genérico. <sup>(10)</sup>

**Detalle de construcción:**

- 1.- Elemento central de refuerzo (ECR) dieléctrico compuesto de fibra de vidrio.
- 2.- Tubos Activos Holgados de PBT, conteniendo fibra óptica, y tubos pasivos cableados en S-Z en torno al ECR, y recubiertos con material bloqueante del agua.
- 3.- Primera cubierta de polietileno.
4. – Cabos de nylon como elemento de refuerzo a la tracción.
5. – Segunda cubierta de polietileno. <sup>[14]</sup>

Para la segunda parte de la red que comprende desde el segundo nivel de splitters hasta el ONU (domicilio del abonado), es un cable multifibra monomodo para exterior, aunque también se podría utilizar el mismo cable con 2 fibras y cuyas características se detallan a continuación.

**Nombre:** Cable de fibra óptica KP 512.

**Fabricante:** TELNET-RI

**Presentación:** TUBO

**Número de Fibras:** 2

**Estándar:** IEEE 802.3ah

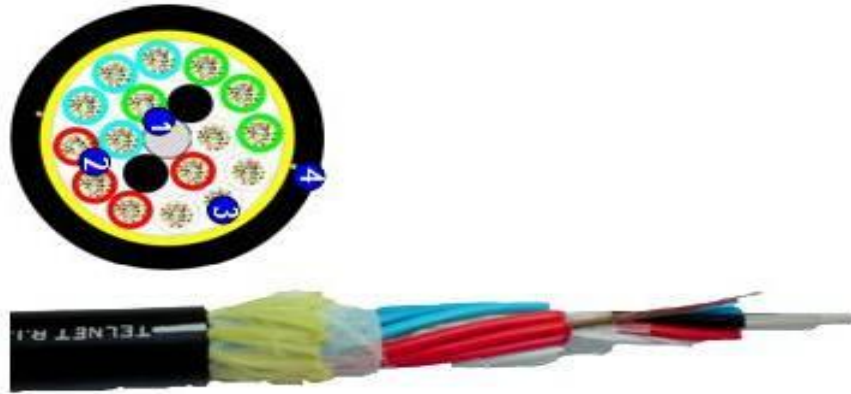
**Tipo Cubierta:** KP

**Terminaciones:** Adaptadores (FC/APC)

**Características:**

- Núcleo seco WB y cableado SZ. El material bloqueante del agua (hilaturas y cintas secas), evita su propagación a través del núcleo óptico.
- Fácil segregación de tubos en derivaciones de red. Permite una fácil segregación y compatibilidad con los cables de distribución.
- Cable para la instalación en planta externa. Las cubiertas de polietileno proporcionan una protección óptima frente a factores ambientales externos.

- Total compatibilidad electromagnética. La utilización de materiales totalmente dieléctricos permite la compatibilidad electromagnética con cables coaxiales y de energía existentes.



*Figura 3.5 – Cable de fibra óptica KP512. <sup>(9)</sup>*

**Detalle de construcción:**

- 1.- Elemento central de refuerzo (E.C.R.) dieléctrico compuesto de fibra de vidrio.
- 2.- Tubos Activos Holgados de PBT, conteniendo fibra óptica, y tubos pasivos cableados en S-Z en torno al E.C.R. y recubiertos con material bloqueante del agua.
3. – Cabos de nylon como elemento de refuerzo a la tracción.

4. –Cubierta de polietileno. <sup>[14]</sup>

### **3.2. ANALISIS ECONOMICO DE LA RED**

Cuando se requiere determinar la factibilidad de un sistema es imprescindible realizar un análisis económico del mismo. Por lo que es necesario delimitar en el diseño de la red una excelente alternativa de funcionamiento a precios convenientes. Cuando se refiere a precios convenientes, se habla de precios en el mercado de equipos, cable y accesorios para una red que todavía no ha sido implementada en el Ecuador.

#### **3.2.1. Costos de Operación y Mantenimiento**

Una de las ventajas de que el diseño de la red sea totalmente a base de fibra hasta el usuario es que en la planta externa, fibras más divisores, que es además totalmente pasiva, es resistente hasta cierto punto de condiciones ambientales externas como humedad y temperatura. Todo esto hace que el mantenimiento de planta exterior se reduzca en su costo.

En cuanto a la operación, los sistemas que trabajan sobre este tipo de Redes como la que se propone, tienen procedimientos automáticos de ajuste y autoconfiguración.

### **3.2.2. Costos por suscriptor**

Al realizar el diseño e implementación de la red EPON elimina completamente los costosos y complejos equipos de transporte ATM/SDH de los operadores de transporte, simplificando la red y, por lo tanto, disminuyendo algunos costos, no afectando así al usuario final. Lo que no pasa con otras redes de acceso a base de fibra óptica como GPON, esto hace que se pueda llegar a competir con las redes de acceso a base de cobre, existentes en el mercado, en lo que respecta a costos para el usuario.

### **3.2.3. Costo Total de la Red**

El costo total de la Red de EPON que se diseño es la suma de gastos que representa la compra de todos los equipos y materiales utilizados para la implementación, como ONUs, OLTs, Splitters, Cables de fibra, etc., sumado al costo de la mano de obra que se utilizará para la instalación de mencionados



equipos, como también para el chequeo y testeo de todas las etapas de la red.

El costo total de la Red EPON que se diseño es de \$97,645.98, el cual no es muy alto tomando en cuenta que es diseñado totalmente a base de fibra.

TOTAL DE COSTOS	PRECIO TOTAL (\$)
Costos de equipos OLT y ONU	\$ 70,365.34
Costos de splitters	\$ 3,015.83
Costos de fibra óptica	\$ 9,004.80
Costos de Instalación	\$ 15,260.00
<b>Total</b>	<b>\$ 97,645.98</b>

*Tabla 3.1- Costos principales de la red.*

En la tabla 3.1 se expone brevemente un resumen de los costos de la red.

En el Anexo 2 se detalla en tablas los costos de los equipos y costos de instalación que se requerirá para este Red.

### **3.3. ANALISIS DE LOS PARAMETROS DEL DISEÑO DE LA RED OPTICA PASIVA**

Para el análisis del diseño de una Red óptica Pasiva y de una red en general se deben tener en cuenta algunos parámetros que faciliten su evaluación, como

flexibilidad, escalabilidad, disponibilidad, pérdidas, entre otras. A continuación detallamos un resumen de las principales características de nuestro diseño.

### **3.3.1. Flexibilidad**

El diseño de la red es flexible en todas sus etapas ya que la topología que se eligió (árbol-rama) está disponible a modificaciones, además en las etapas de distribución se utilizó cables con un número de fibras mayor al necesario dejando así fibras de respaldo, las cuales se pueden utilizar en cualquier momento para expandir la red.

### **3.3.2. Escalabilidad**

La configuración de la arquitectura y la Red en general es escalable ya que tiene la capacidad de incrementar su rendimiento sin necesidad de rediseñarse. Con esta finalidad se utilizó un solo Equipo OLT por cada 64 usuarios, esto garantiza que se puede brindar un servicio de alta velocidad a estos abonados y poder agregar nuevos suscriptores a la red sin que esto sobrecargue el canal ni afecte la calidad del servicio a cada usuario final.

### **3.3.3. Fiabilidad y disponibilidad**

La red por su diseño y estructura es totalmente fiable y está disponible en todo momento pero se considera como índice de disponibilidad el 99.99% ya que está expuesta a agentes externos que pueden afectarla.

Además como ya se menciona, la red cuenta con fibras de respaldo en los cables de todas sus etapas, que pueden utilizarse en caso de ser necesario.

### **3.3.4. Velocidad de Línea**

La Velocidad de línea en el tramo de transporte es de 1.25 Gbps en ambos canales (ascendente y descendente), pero para el canal descendente esto se divide en los 2 niveles de splitters, después del primer nivel de Splitter tenemos una velocidad de 156.25 Mbps y luego del segundo nivel de splitters, es decir lo que le llega al usuario final es 19.53 Mbps. Pero para el canal ascendente la red EPON se comporta como punto a punto y esto hace que se mantenga la tasa de 1.25 Gbps.

Estos valores son aproximados, son teóricos e ideales ya que para este cálculo no se considero las pérdidas de la red por Enlace, por empalmes, por conexión, etc.

### **3.3.5. Calidad de servicio.**

La calidad de servicio que se puede brindar es indudablemente mejor que la que se tiene actualmente en el mercado ya que al ser esta red totalmente en base a fibra óptica, sumado a la topología y arquitectura, junto con los cables y equipos propuestos, supera a las ya convencionales redes HFC que se utilizan en el acceso en la actualidad. Además el ancho de banda con el que se llega a cada usuario, junto con la fiabilidad de la red garantiza brindar excelente servicios de diferentes aplicaciones multimedia.

### **3.3.6. Seguridad**

Esta red EPON está dirigido al acceso de subscriptores y sirve a usuarios privados, pero por otra parte tiene un canal de downstream tipo broadcast, potencialmente accesible por cualquier estación final configurada para esto. En general, para establecer la seguridad en esta Red, los operadores deben ser capaces de garantizar la privacidad del subscriptor, y deben controlar el

acceso de los subscriptores a la infraestructura, mediante encriptación o algún otro mecanismo de seguridad.

### **3.3.7. Perdidas**

Las pérdidas de la Red se traducen a las perdidas por empalmes, por conexiones, por inserción, por atenuación, y por otros varios aspectos que afectan a la red como agentes externos, ruidos, interferencias, etc.

Se calcula que para cada enlace Central-Abonado, se tiene una Perdida total de **10.1 dB**.

En el Anexo 3 se ha descrito a detalle las perdidas y su sustentación con los cálculos respectivos. Pero claro está que esto no impide el óptimo funcionamiento de la Red.

### **3.3.8. Costos**

Se estima que el costo de ejecución de este proyecto y de la implementación de la red es de \$97,645.98. Lo cual se detalla en el anexo 2.

## **CONCLUSIONES**

1. Luego del desarrollo de este proyecto se puede concluir que se diseño una Red EPON de pequeño tamaño pero que contiene todas las etapas de una red completa como son las etapas de transporte, distribución y acceso al usuario.
2. Esta Red se la diseño con características ópticas pasivas ya que a lo largo de todas sus etapas solo se utilizaron para el diseño equipos netamente pasivos, salvo en los terminales de la Red (Central de operaciones y lugar de residencia del usuarios) en donde se utilizaron elementos activos.
3. También se puede concluir que al elegir esta tecnología, EPON, se obtuvo notables ventajas sobre su hermana de redes pasivas GPON y sobre las tecnologías convencionales de cobre, como ya se lo expuso a lo largo del desarrollo de este proyecto.
4. Otra conclusión es que se cumplió el principal objetivo que era el diseño de esta red para la urbanización Plaza Madeira, teniendo en cuenta desde la ubicación geográfica hasta las consideraciones técnicas necesaria para mencionado diseño.

5. Además se cumplió otro de los objetivos planteados al lograr llegar, principalmente por el estándar IEEE 802.3ah y la topología escogida, con un ancho de banda de 19.53 Mbps a cada usuario muy por encima de lo que se puede llegar normalmente con otras tecnologías de acceso.
6. La migración a una nueva tecnología, normalmente conlleva cambios en equipos activos y pasivos, pero en este caso, la tecnología EPON no produce cambios bruscos en la red, ya que usa como plataforma base el Ethernet, el cual está implementado en todas las redes de los proveedores de servicios.
7. El costo de la red, luego de hacer los respectivos cálculos, es casi \$98000, lo que significa que no es una red muy costosa para ser una red PON que usa en su totalidad fibra óptica, y los equipos en el futuro van a depreciarse por lo que va a ser más accesible esta tecnología para todo tipo de usuarios.
8. Finalmente, tomando en cuenta la geografía, el estándar escogido, la topología y arquitectura seleccionada y todas las características que posee el diseño, se concluye que nuestra Red EPON resultante es flexible, escalable, fiable y con un

ancho de banda aceptable con la que se puede brindar indudablemente cualquier servicio de Telecomunicaciones y Aplicaciones multimedia de todo tipo.



## **RECOMENDACIONES**

1. Actualmente se está construyendo una segunda etapa en Plaza Madeira, que no se tomo en cuenta en el diseño, pero se puede ampliar la red, tal como se menciono anteriormente, lo que significa que se pueden beneficiar de esta tecnología sin ningún problema.
2. Es recomendable para la red de comunicaciones en conjuntos residenciales, como lo es Plaza Madeira, utilizar mejor los recursos disponibles, como por ejemplo, compartir la red de tendido de cable eléctrico con la red de de tendido de fibra por la misma canalización, lo que significa un gran beneficio para la implementación, ya que esto reduce los costos de inversión.
3. Tal como se demostró con este diseño, las velocidades de línea que llegan al usuario final son muy elevadas, por lo que se recomienda a las diferentes operadoras que se implemente esto, pero siempre que se planifique bien, en especial porque las arquitecturas FTTx son la mejor opción.

## ANEXO 1

### DATASHEETS DE LOS EQUIPOS A UTILIZAR EN EL DISEÑO DE LA RED

#### OLT



Imagen:  
tarjeta controladora OLT EPON  
insertada en chasis SAE-2002-5UA

#### Especificaciones

##### Requerimientos de potencia

Alimentación	+5VDC (desde chasis)
Consumo	28 W

##### Condiciones de entorno

Temperatura	0 a 40°
Almacén	-10 a 70°
Humedad	0 a 80%

##### Interfaz de transporte SFP

1000Base-SX, 1000Base-LX,  
1000Base-LX40, LHD (1550nm-50Km),  
ZX (1550nm-80Km), EZX (120Km),  
CWDM 80, 120Km y DWDM 80, 130Km

##### Interfaz EPON SFP

Compatible 1000Base-BX. Alcances de  
10 y 20Km disponibles

##### Chasis

MicroSAE (no necesita gestión SNMP),  
TriSAE, MiniSAE,  
SAE-2002-C(D)WDM-4UA y 5UA,

#### Aplicaciones

- ◆ Arquitecturas Fibra hasta el hogar (FTTH).
- ◆ Interconexión de emplazamientos en entornos ferroviarios
- ◆ Comunicación de postes S.O.S., transporte de la señalización, interconexión de paneles informativos, cámaras IP en carreteras, autopistas, túneles, etc

## ONU



Imagen:  
Tarjeta ONU EPON  
insertada en chasis MicroSAE/220AC

### Aplicaciones

- Arquitecturas Fibra hasta el hogar (FTTH).
- Interconexión de emplazamientos en entornos ferroviarios
- Comunicación de postes S.O.S., transporte de la señalización, interconexión de paneles informativos, cámaras IP en carreteras, autopistas, túneles, etc.

### Especificaciones

#### Requerimientos de potencia

Alimentación	+5VDC (desde chasis)
Consumo	5 W

#### Condiciones de entorno

Temperatura	0 a 40°
Almacén	-10 a 70°
Humedad	0 a 80%

#### Interfaz de usuario

2 puertos 10/100 con control de flujo configurable desde iQUEUE

#### Interfaz EPON

Compatible 1000Base-BX. Alcances de 10 y 20Km disponibles

Este interfaz bloquea señales ópticas de 1550nm. Por lo tanto es compatible con esquemas VPON de superposición de señales analógicas de video broadcast en la arquitectura EPON

#### Chasis soportados

MicroSAE (no necesita gestión SNMP),

TriSAE, MiniSAE,

SAE-2002-C(D)WDM-4UA y 5UA,

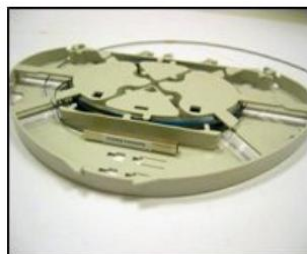
## SPLITTER

### Especificaciones técnicas

Características ópticas y dimensiones						
	1x2	1x4	1x8	1x16	1x32	1x64
Longitud de onda	1260-1360 nm, 1480-1625 nm					
Tecnología	Fusión			PLC		
Perdidas de inserción (dB)	≤ 3,5	≤ 7,5	≤ 10,3	≤ 13,5	≤ 16,7	≤ 20,4
PDL (dB)	≤ 0,2	≤ 0,2	≤ 0,2	≤ 0,2	≤ 0,2	≤ 0,3
Uniformidad (dB)	≤ 0,7	≤ 0,8	≤ 1,0	≤ 1,0	≤ 1,3	≤ 2,0
Perdidas de retorno (dB)	> 50			≥ 55		
Directividad (dB)	> 50			≥ 60		
Temperatura de operación (°C)	- 20 / 70			- 40 / 85		
Puerto de entrada	Fibra monomodo Ø 250 µm de bajo radio de curvatura					
Longitud mínima de fibras (m)	≥ 4,0					
Puertos de salida	2 fibras SM	Ribbon 4 Fibras x1	Ribbon 4 Fibras x 2	Ribbon 8 Fibras x 2	Ribbon 8 Fibras x4	Ribbon 8 Fibras x8
Dimensiones del cuerpo (mm)	Ø 3,2x55	4 x 4 38	4x4x40	7x4x46,9	7x4x 46,9	12x4x58



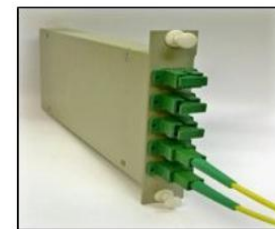
Opciones de presentación mecánica			
Presentación	Dimensiones	Tipo de splitter	Terminaciones
Bandeja SE	15 x 10 máxima	1x2, 1x4, 1x8, 1x16, 1x32, 1x64	Fibra recrecida a 900 µm
Módulo 19"	438x44x222 438x88x222	1x4, 1x8, 1x16, 1x32 (1 UA) 1x64 (2 UA)	Adaptadores (FC/APC, SC/APC)
Casete	94x23x195 (3 UA)	1x2, 1x4 (1 slot) 1x8 (2 slot) 1x16 (3 slot) 1x32 (5 slot) 1x64 (9 slot)	Cordón 3 mm



Bandeja SE



Módulo 19"



Casete

## CABLE DE FIBRA OPTICA PKP

### Especificaciones técnicas

#### Marcado de cubierta

TELNET-RI	AÑO	Nº de fibras	Tipo de fibra	Tipo cubierta	Metraje
TELNET-RI	2009	128 F.O.	XX	PKP	0001

#### Código de colores de fibras y tubos

	1	2	3	4	5	6	7	8	9	10	11	12	13	14	15	16
Fibra óptica	V	R	A	Am	Gr	Vi	M	Nj	B	N	Rs	At	B*	Am*	Nj*	Rs*

B: Blanco, A: Azul, V: Verde, R: Rojo, Am: Amarillo, Gr: Gris, Vi: Violeta, M: Marrón, Nj: Naranja, N: Negro, Rs: Rosa; At: Turquesa.  
 Los tubos "N" son espaciadores pasivos (sin fibras ópticas).  
 Las fibras "\*" van marcadas con un anillo negro.

#### Tubos

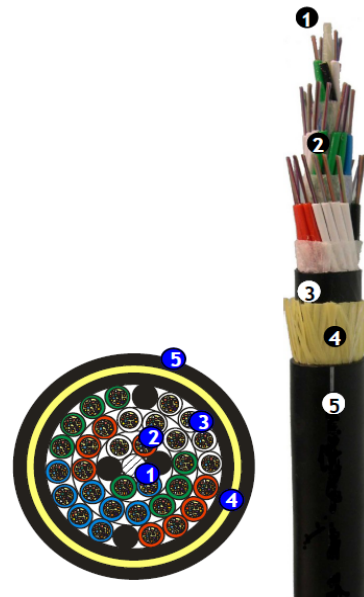
Nº Fibras	1	2	3	4	5	6	7	8	9	10	11	12	13	14	15	16	17	18
4		B	N	N	R	N	N											
6		B	N	R	N	A	N											
8, 16, 32		B	R	N	A	V	N											
12, 24, 48,		B	B	R	R	A	A											
64		B	B	R	R	A	A	V	V									
96, 192		B	B	B	R	R	R	A	A	A	V	V	V					
128, 256,		B	R	N	A	V	N											
512 1ª Capa		B	B	R	R	A	A											
144 1ª Capa		B	B	R	R	A	A											
128, 144,		B	B	B	R	R	R	A	A	A	V	V	V					
256, 512		B	B	B	R	R	R	A	A	A	V	V	V					
2ª Capa																		
512 3ª Capa		B	B	B	B	R	R	R	R	N	A	A	A	V	V	V	V	N

#### Dimensiones formación y peso

Fibras ópticas por cable	Nº de tubos		Nº de fibras por tubo	Diámetro nominal (mm)	Peso nominal (Kg/Km)
	Activos/	Pasivos			
4	2	4	2	13,6	135
6	3	3	2	13,6	135
8	4	2	2	13,6	135
12	6	0	2	13,6	135
16	4	2	4	13,6	135
32	4	2	8	13,6	135
48	6	0	8	13,6	135
64	8	0	8	15,0	175
96	12	0	8	18,0	255
128	4 / 12	2 / 0	8	19,0	265
144	6 / 12	0 / 0	8	19,0	265
192	12	0	16	19,5	285
256	4 / 12	2 / 0	16	20,2	300
512	4 / 12 / 16	2 / 0 / 2	16	25,5	470

#### Características físicas y mecánicas

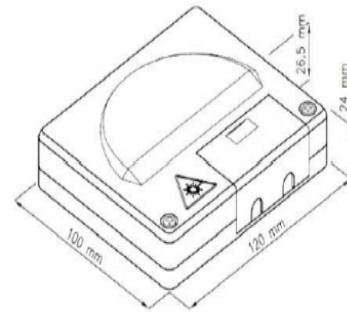
	Método de ensayo	Criterios de aceptación
Tracción máxima	IEC 794-1-E1	3000 N
Resistencia al aplastamiento	IEC 794-1-E3	30 N/mm
Resistencia al impacto	IEC 794-1-E4	5 J
Ciclo térmico en operación	IEC 794-1-F1	-25°C / +70°C
Curvatura	IEC 794-1-E11, proc. 1	15 x diámetro de cable
Penetración de agua	IEC 794-1-F5	



## ROSETA OPTICA

## Especificaciones técnicas

Parámetros				
Número de puertos	Diámetro máximo del cable	Máxima capacidad	Dimensiones (mm)	Temperatura de operación
2	10 mm	2 fibras	(W) 120mm (H) 100mm (D) 24mm	-20°C a +50°C (5 a 95% RH)



Materiales		
Tapa	Base	Bandeja de empalme
FR Poliestireno de Alto Impacto	FR Poliestireno de Alto Impacto	FR Poliestireno de Alto Impacto

Logística			
Dimensiones (mm)	Peso con embalaje (Kg)	Peso neto (Kg)	
(L) 120	0,5	0,25	
(W) 100			
(D) 26			



Tests	
	Método de test
Óptico	Testado a 1310,1550 y 1625 nm
Calor seco	BS EN 60068-2-2 Test Bb
Calor húmedo	BS EN 60068-2-3 1969
Cambio de temperatura	BS EN 60068-2-14 1984
Vibración	BS EN 60068-2-6 1995
Impacto	BS EN 60068-2-27 1987

## ANEXO 2

### CALCULO DE LOS COSTOS DE LA RED EPON

Al hacer los cálculos, hay que darse cuenta de que la red está diseñada solo para 128 usuarios, con la posibilidad de seguir incrementando este número a medida que crezca la red por demanda. Debido a que todos los equipos son importados de España, los precios vienen en euros (€), por lo que se tiene que hacer una transformación de euros a dólares. Teniendo en cuenta esto, la tasa de cambio es:

PRECIO (€)	PRECIO (\$)
1	1.266

Esta tasa de cambio puede variar diariamente. Esta tasa fue tomada el día 30 de Agosto del 2010. Con esta tasa, se les dio valor a todos los equipos en dólares. Los costos de instalación están dólares debido a que se realizan las instalaciones aquí en el Ecuador.

#### Costo de equipos en el nodo principal y terminales

Cuando se habla del nodo principal, se refiere a la central de la CNT, donde se va a colocar el OLT y todos sus componentes, y donde también se instalará la fibra óptica que va desde el OLT hasta el primer nivel de splitters.

EQUIPOS	DESCRIPCION	CANTIDAD	PRECIO UNITARIO (€)	PRECIO TOTAL (€)	PRECIO TOTAL (\$)
OLT	Tarjeta Controladora OLT EPON: Tiene 2 puertos EPON para ser insertada en uno de los slots del chasis	2	€ 2,250.15	€ 4,500.30	\$ 5,697.38
	Chasis SAE-2002-5UA: Tiene 8 slots para insertar tarjetas OLT EPON, con capacidad para 512 ONTs	1	€ 4,977.50	€ 4,977.50	\$ 6,301.52
<b>Total</b>					<b>\$ 11,998.89</b>

Tal como se puede observar en la tabla, el OLT se compone del chasis, que tiene espacio para insertar 8 tarjetas OLT EPON, y de tarjetas controladoras OLT EPON, que abarca hasta 64 ONUs u ONTs por tarjeta, lo que significa que se puede llegar hasta 512 usuarios.

Los equipos terminales son los ONUs, dado que son los que en el hogar de los usuarios.

EQUIPOS	DESCRIPCION	CANTIDAD	PRECIO UNITARIO (€)	PRECIO TOTAL (€)	PRECIO TOTAL (\$)
ONU	Tarjeta ONU EPON FastEthernet: Tiene 2 puertos eléctricos Ethernet para control de flujo	128	€ 84.92	€ 10,869.76	\$ 13,761.12
	Chasis MicroSAE/220AC: Solo para insertar 1 tarjeta ONU EPON	128	€ 275.26	€ 35,233.28	\$ 44,605.33
<b>Total</b>					<b>\$ 58,366.45</b>

Al igual que un OLT, un ONU se compone de un chasis, que tiene espacio para una tarjeta ONU EPON y una tarjeta ONU EPON Ethernet, que tiene 2 puertos eléctricos Ethernet, tal como se muestra en la tabla.



TOTAL DE COSTOS	PRECIO TOTAL (\$)
Costos de equipos OLT	\$ 11,998.89
Costos de equipos ONU	\$ 58,366.45
<b>Total</b>	<b>\$ 70,365.34</b>

En la tabla se muestra el costo combinado de los equipos OLT y ONU.

### Costo de los splitters

En el diseño solo se va a usar un tipo de splitter, que es el de 1 a 8. Tanto para el primer nivel de splitters como para el segundo nivel.

EQUIPOS	DESCRIPCION	CANTIDAD	PRECIO UNITARIO (€)	PRECIO TOTAL (€)	PRECIO TOTAL (\$)
Splitter	Divisor óptico con relación de fibras 1 a 8	18	€ 44.79	€ 806.22	\$ 1,020.67
Varios	Rosetas, conectores, cajas de empalme, vinchas, bandeja de FO	1	€ 1,575.95	€ 1,575.95	\$ 1,995.15
<b>Total</b>					<b>\$ 3,015.83</b>

Como se puede observar, en la tabla también se incluyen todo los componentes varios que se va a usar en la fibra, para su instalación y mantenimiento.

### Costo de fibra óptica

Se van a usar dos tipos de cables de fibra óptica en el diseño de la red. Uno que va a ir desde el OLT hasta el primer nivel de splitters, y el otro que va a ir desde el primer nivel de splitters hasta el segundo, y desde aquí hasta los usuarios finales.

CABLE	DESCRIPCION	CANTIDAD (m)	PRECIO UNITARIO (€/m)	PRECIO TOTAL (€)	PRECIO TOTAL (\$)
PKP Genérico	Cable con 4 fibras	5,200	€ 0.91	€ 4,732.00	\$ 5,990.71
KP512	Cable con 2 fibras	3,840	€ 0.62	€ 2,380.80	\$ 3,014.09
<b>Total</b>					<b>\$ 9,004.80</b>

El primer cable, el PKP genérico con 4 fibras se va a usar desde el OLT hasta el primer nivel de splitters y el KP512 con 2 fibras va a ser de uso interno para la urbanización, tal como se muestra en la tabla.

### Costo de Instalación

Aquí se toma en cuenta todo lo que tiene que ver con la instalación de los cables de fibra óptica, el costo por metro. También se toma en cuenta la instalación y configuración de los equipos OLT y ONU.

EQUIPOS A INSTALAR	DESCRIPCION	CANTIDAD	DISTANCIA (m)	PRECIO UNITARIO (\$)	PRECIO TOTAL (\$)
Fibra óptica	Instalación, tendido, fusión de fibra óptica	1	9,040	\$ 1.50	\$ 13,560.00
Equipos pasivos	Instalación y configuración de OLT, 128 ONUs, entre otros	1	-	\$ 1,700.00	\$ 1,700.00
<b>Total</b>					<b>\$ 15,260.00</b>

En la tabla podemos ver los precios de instalación aproximados para la instalación de toda la red de acceso.

#### Costo Estimado de la red

El costo de la red EPON de acceso es estimado por varias razones. Una razón es la tasa de cambio, que varía diariamente. Otra es que los precios de instalación también son estimados. Y tampoco se han tomado en cuenta ninguna clase de impuesto. Tomando en cuenta esto, la red tiene un costo estimado de \$97,645.98.

TOTAL DE COSTOS	PRECIO TOTAL (\$)
Costos de equipos OLT y ONU	\$ 70,365.34
Costos de splitters	\$ 3,015.83
Costos de fibra óptica	\$ 9,004.80
Costos de Instalación	\$ 15,260.00
<b>Total</b>	<b>\$ 97,645.98</b>

Esta tabla muestra el costo total de toda la red.

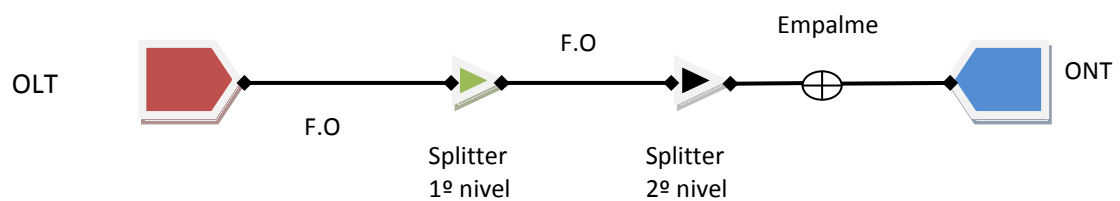
## ANEXO 3

### CALCULO DE PERDIDAS DE LA RED

Las pérdidas de la Red se traducen a las perdidas por empalmes, por conexiones, por inserción, por atenuación, y por otros varios aspectos que afectan a la red como agentes externos, ruidos, interferencias, etc.

Se consideran para el cálculo de pérdidas como aspectos principales, las pérdidas por longitud de la fibra, por empalme, por conectores y por inserción; para los demás aspectos se considera un margen óptico aceptable de perdidas por los demás aspectos.

Se considera un segmento de red desde el un OLT hasta un ONT cualquiera.



Podemos observar claramente que este enlace tiene 2 conectores, 2 empalmes, 4 inserciones (en los splitters) y aproximadamente una longitud de fibra de:

**Longitud de fibra** = F.O. desde el OLT hasta el 1º divisor + F.O. desde el 1º divisor hasta el 2º + F.O. desde el 2º divisor hasta el OLT.

**Longitud de fibra** = 5.2 km (fijo) + 0.03 km (variable) + 0.02 km (variable)

**Longitud de fibra** = 5.25 km.

### **Perdidas por Longitud**

Perdidas (1) = 5.25 km \* 0.4 dB/km = 2.1 dB.

Coeficiente de atenuación 0.4 dB/km máximo para este tipo de cable (estándar).

### **Perdidas por Conectores**

Perdidas (2) = 2 conectores \* 0.5 dB/conector = 1 dB.

Existen 2 conectores, uno en el OLT y otro en el ONT

### **Perdidas por Empalmes**

Perdidas (3) = 1 empalme \* 0.2 dB/empalme = 0.2 dB

Suponiendo que existe un solo empalme en este segmento de Red.

### **Perdidas por Inserción.**

$$\text{Perdidas (4)} = 4 \text{ inserciones} * 1.2 \text{ dB/inserción} = 4.8 \text{ dB}$$

La pérdida total por inserción es menor o igual a 10.3 db en un solo el splitter de 1:8, entonces lo dividimos para el numero de inserciones en el splitter (9) y resulta 1.2 por cada inserción.

**Margen de Pérdidas = 2dB.**

### **Pérdida Total.**

$$\text{Pérdida total del enlace} = \text{Pérdida (1)} + \text{Pérdida (2)} + \text{Pérdida (3)} + \text{Pérdida (4)}$$

Margen de Pérdida.

$$\text{Pérdida total del enlace} = 2.1 \text{ dB} + 3 \text{ dB} + 0.2 \text{ dB} + 4.8 \text{ dB} + 2 \text{ dB}$$

$$\text{Pérdida total del enlace} = 12.1 \text{ dB}$$

Este cálculo es válido para todos los abonados ya que este es el esquema al que obedecen todos los segmentos de la red.

Los índices de pérdidas considerados para el cálculo se tomaron de la hoja de especificaciones de productos proporcionada por el fabricante.

## **BIBLIOGRAFIA**

- [1] KASAP, SAFA O. Optoelectronics and Photonics: Principles and Practices. Prentice Hall. 2001. pp. 87-90
- [2] Paños, Sergio. "Communication Technology". Diseño e implementacion de la red de una empresa. 2008.  
<http://www.scribd.com/doc/33420394/Diseno-e-implementacion-de-la-red-de-una-empresa> , (10 Enero 2010)
- [3] Euroamericana S.A. "Fibras ópticas". Fibra Óptica. 2000  
[http://www.euram.com.ni/pverdes/Verdes\\_Informatica/Informatica\\_al\\_dia/fibra\\_optica\\_145.htm](http://www.euram.com.ni/pverdes/Verdes_Informatica/Informatica_al_dia/fibra_optica_145.htm), (20 Febrero 2010)
- [4] Godoy, Marcela. "Fibra óptica". Introducción de redes. 21 Febrero 2006.  
<http://www.mailxmail.com/curso-introduccion-redes/fibra-optica>, (14 Marzo 2010)

- [5] Electrónica Unicrom. "Fibra Óptica, multimodo índice gradual, monomodo".  
Fibra Óptica. 2002-2010.  
[http://www.unicrom.com/art\\_FibraOptica\\_multimodo\\_gradual\\_transmision\\_usos.asp](http://www.unicrom.com/art_FibraOptica_multimodo_gradual_transmision_usos.asp), (18 marzo 2010)
- [6] Pascual Ramos, Francisco [Prof. Dr.]. "Técnicas y documentación sobre empalmes de fibra óptica". 20 Mayo 2008.  
<http://www.taringa.net/posts/info/1241191/Tecnicas-y-documentacion-sobre-empalmes-de-fibra-optica.html> , (21 Febrero 2010)
- [7] Sacaquirin, S. "Capitulo 1". Año 2007  
<http://dSPACE.ups.edu.ec/bitstream/123456789/183/2/Cap1.pdf>, (11 de Febrero 2010)
- [8] Pruñonosa, David. "Envío y recepción en xDSL". Tecnología xDSL. 7  
Noviembre 2005.  
[http://www.wikilearning.com/tutorial/tecnologias\\_xdsl/6726-3](http://www.wikilearning.com/tutorial/tecnologias_xdsl/6726-3), (1 Marzo 2010).



- [9] Kustra, Ruben [Ing.]. "Introducción al posicionamiento de los sistemas de acceso de banda ancha". Septiembre 2006.  
[http://www.oas.org/en/citel/infocitel/2006/septiembre/banda-ancha\\_e.asp](http://www.oas.org/en/citel/infocitel/2006/septiembre/banda-ancha_e.asp), (10 Diciembre 2009)
- [10] MCGARTY, TERRENCE. "Fiber to the Home: Capital Costs and the Viability of Verizon's FiOS". The Telmarc Group. 2006.
- [11] MURASE, TETSURO Y SMITH, STEPHEN. "G-PON System". Fujitsu Sci Tech. 2006.
- [12] Reina, Santiago y Antón Serna, Héctor. "Redes EPON derivados".  
[http://es.wikitel.info/wiki/UA-Redes\\_PON\\_EPON\\_derivados](http://es.wikitel.info/wiki/UA-Redes_PON_EPON_derivados), (26 Julio 2010)
- [13] Beck, Michael. Ethernet in the First Mile: The IEEE 802.3ah EFM Standard. USA: McGraw-Hill, 2005. Cap. 1 p. 17.
- [14] TELNET. Redes Inteligentes. <http://www.telnet-ri.es>, (26 Julio 2010)

## **BIBLIOGRAFIA DE FIGURAS**

(1)(3) Electronica Unicrom, “Fibra Óptica, multimodo índice gradual, monomodo”.

Fibra Óptica. 2002-2010.

[http://www.unicrom.com/art\\_FibraOptica\\_multimodo\\_gradual\\_transmision\\_usos.asp](http://www.unicrom.com/art_FibraOptica_multimodo_gradual_transmision_usos.asp), (18 marzo 2010)

(2) Electronica Unicrom. “Fibra óptica, multimodo índice escalonado”. Fibra

Óptica. 2002-2010 [http://www.unicrom.com/art\\_FibraOptica.asp](http://www.unicrom.com/art_FibraOptica.asp), (18 Marzo 2010)

(4) Pascual Ramos, Francisco [Prof. Dr.]. “Técnicas y documentación sobre empalmes de fibra óptica”. 20 Mayo 2008.

<http://www.taringa.net/posts/info/1241191/Tecnicas-y-documentacion-sobre-empalmes-de-fibra-optica.html> , (21 Febrero 2010)

(5) Gonzalez, Néstor; Moran, Luis; Angioletti, José Manuel. “La Informática Verde.

Capitulo 4. Las redes de telecomunicaciones”. Artículos de la Sociedad de la

Información. 11 Marzo 2009.

[http://sociedadinformacion.fundacion.telefonica.com/DYC/SHI/seccion=1188&idioma=es\\_ES&id=2009100116310202&activo=4.do?elem=8021](http://sociedadinformacion.fundacion.telefonica.com/DYC/SHI/seccion=1188&idioma=es_ES&id=2009100116310202&activo=4.do?elem=8021), (30 Marzo 2010)

- (6) Vásquez, Juan. "Estructura HFC". RTFO Grupo 9: Hybrid fiber-coaxial networks. 26 Abril 2007. <http://rtfogrupo9.blogspot.com/2007/04/estructura-red-hfc.html>, (15 Marzo 2010)
- (7) Davila Rodriguez, Ana. "Estandar IEEE 802.14 en redes de Banda Ancha HFC (HIBRIDAS FIBRA OPTICA-COAXIAL)". (Enero 2010).
- (8) Infiesta, Jesús. "Redes PON: Redes ópticas pasivas". 20 Enero 2008. <http://www.fabila.com/noticia.asp?id=674>, (10 Diciembre 2009)
- (9) Reina, Santiago y Antón Serna, Héctor. "Redes EPON derivados". [http://es.wikitel.info/wiki/UA-Redes\\_PON\\_EPON\\_derivados](http://es.wikitel.info/wiki/UA-Redes_PON_EPON_derivados), (26 Julio 2010)
- (10) TELNET. Redes Inteligentes. <http://www.telnet-ri.es>, (26 Julio 2010)