

SOFTWARE PARA DISEÑO DE TRANSPORTADORES DE TORNILLO SINFÍN

Eduardo Pino Salazar¹, Federico Camacho B²

¹ Ing. Mecánico, ESPOL 2005

² Director de Tesis. Ing. Mecánico, ESPOL 1985, Profesor FIMCP-ESPOL desde 1987, M Sc. Ingeniero Mecánico, U. Illinois, USA 1987.

RESUMEN

El objetivo de este trabajo es el desarrollo de un software interactivo en Visual Basic para el diseño y selección de los diferentes componentes de un transportador de Tornillo Sinfín. Se definirán parámetros iniciales tales como: tipo de material a transportar, capacidad que se requiere transportar, distancia a transportar, paso del Sinfín, acciones adicionales del transportador, temperatura del material y tiempo de operación. Una vez ingresados todos estos datos el programa efectuará los cálculos necesarios y emitirá como resultado toda la información competente al diseño en cuestión, tales como dimensiones, figuras, tablas y planos de las principales partes constitutivas del equipo. Con estos resultados, el ingeniero podrá planear la construcción e instalación del transportador requerido.

INTRODUCCION

El transporte continuo de materiales al granel, a cortas distancias, es un problema de ingeniería que se resuelve frecuentemente con el uso de transportadores de Tornillo Sinfín.

El Tornillo Sinfín (Fig.1), es uno de los aparatos más antiguos para transportar materiales que conoce la humanidad, el diseño original data de hace más de 2000 años [1]. Desde que el transportador de Tornillo Sinfín apareció su uso se enfocó en instalaciones para regadío, transporte de granos, polvos finos y otros materiales al granel. Hoy en día, la tecnología moderna ha hecho del transportador de Tornillo Sinfín uno de los métodos más eficaces y baratos para el movimiento continuo de materiales al granel a cortas distancias.

Los transportadores de Tornillo Sinfín pueden operar sobre un plano horizontal e incluso inclinado, con múltiples entradas y salidas. Con ellos se moviliza una amplia gama de materiales que tienen tendencia a fluir tales como granos, polvos, pellets e incluso algunos líquidos.

1. MATERIALES QUE TRANSPORTA

En la actualidad existe una gran variedad de materiales que se transportan con Tornillo Sinfín en las industrias, la CEMA (Conveyor Equipment Manufacturing Association) [2], publica anualmente una tabla actualizada de estos materiales manejables con transportadores de Tornillo Sinfín. Dicha tabla detalla información sobre las características de materiales, para los cuales se han construido

satisfactoriamente transportadores. La tabla I muestra los materiales requeridos con mayor frecuencia en nuestro medio.

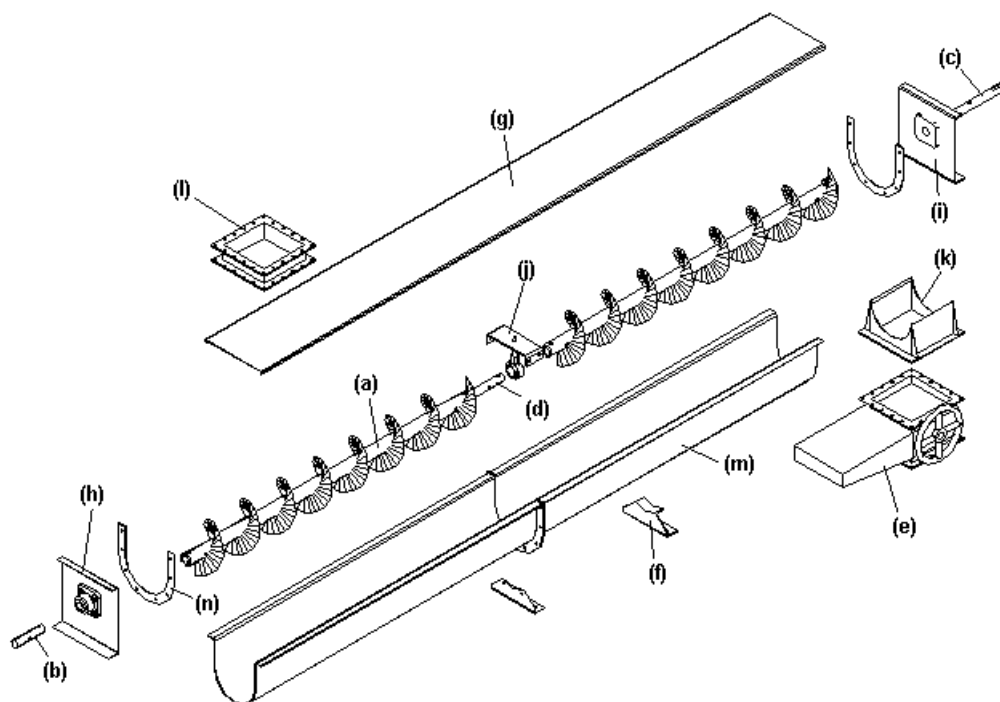


Figura 1.-Transportador de Tornillo Sinfín y sus partes:

- | | | |
|----------------------|--------------------------------------|---------------------------------|
| (a) Tornillo Sinfín | (b) Eje terminal | (c) Eje motriz |
| (d) Eje conector | (e) Compuerta de descarga | (f) Soporte de artesa |
| (g) Cubierta | (h) Tapa de extremo opuesto al motor | (i) Tapa de extremo lado motriz |
| (j) Soporte colgante | (k) Chute de salida | (l) Chute de entrada |
| (m) Artesa | (n) Brida | |

TABLA I
CARACTERÍSTICAS DE MATERIALES AL GRANEL

Material	Peso (lbs / pie ³)	Código CEMA	Rodamiento intermedio	Serie componente	Factor de material	% de carga
Alfalfa	14-22	B6-45WY	H	2	0,6	30A
Algarroba	48	B6-16N	L-S-B	1	0,4	30B
Almendra, Entera con Cáscara	28-30	C1/2-35Q	H	2	0,9	30A
Almidón	25-50	A40-15M	L-S-B	1	1,0	45
Arcilla Calcárea	80	DX-36	H	2	1,6	30B
Arcilla calcinada	80-100	B6-36	H	3	2,4	30B
Arena de Banco, Seca	90-110	B6-37	H	3	1,7	15
Arena de fundición, Agitada	90-100	D3-37Z	H	3	2,6	15
Arroz, Cáscaras	20-21	B6-35NY	L-S-B	1	0,4	30A
Arroz, en bruto	32-36	C1/2-35N	L-S-B	1	0,6	30A
Arroz, Molido a Semolina	42-45	B6-35P	L-S-B	1	0,4	30A
Arroz, Pilado (Descascarado)	45-49	C1/2-25P	L-S-B	1	0,4	45
Avena, Harina	35	A100-35	L-S-B	1	0,5	30A
Avena, Procesada	19-24	C1/2-35NY	L-S-B	1	0,6	30A
Azúcar, en Polvo	50-60	A100-35PX	S	1	0,8	30A
Azúcar, Refinada, Granulada, Húmeda	55-65	C1/2-35X	S	1	1,4-2,0	30A
Azúcar, Refinada, Granulada, Seca	50-55	B6-35PU	S	1	1,0-1,2	30A
Bagazo de caña	7-10	E-45RVXY	L-S-B	2	1,5	30A
Cacao, en Pepas	30-45	C1/2-25Q	L-S	1	0,5	45
Cacao, en Polvo	30-35	A100-45XY	S	1	0,9	30A
Café, en Polvo, Soluble	19	A40-35PUY	S	1	0,4	45
Café, Molido, Seco	25	A40-35P	L-S	1	0,6	30A
Café, Tostado en Grano	20-30	C1/2-25PQ	S	1	0,4	45
Cal Hidratada	40	B6-35LM	H	2	0,8	30A
Cal viva, Molida	60-65	B6-35U	L-S-B	1	0,6	30A
Caolín, Arcilla	63	D3-25	H	2	2,0	30A
Carne, Molida	50-55	E-45HQTX	L-S	2	1,5	30A
Carne, retazo con hueso	40	E-46H	H	2	1,5	30B
Cebada, Molida Fina	24-38	B6-35	L-S-B	1	0,4	30A
Cemento, Clinker	75-95	D3-36	H	3	1,8	30B
Cemento, Portland	94	A100-26M	H	2	1,4	30B
Chocolate, Prensado en Torta	40-45	D3-25	S	2	1,5	30A
Concreto, Pre-Mezclado, Seco	85-120	C1/2-36U	H	3	3,0	30B
Granos de Cervecería, mojados	55-60	C1/2-45T	L-S	2	0,8	30A
Granos de Cervecería, secos	14-30	C1/2-45	L-S-B	1	0,5	30A
Hielo, en Cubitos	33-35	D3-35Q	S	1	0,4	30A
Hielo, en Escamas	40-45	C1/2-35Q	S	1	0,6	30A
Hielo, Triturado	35-45	D3-35Q	L-S	2	0,4	30A
Leche, en Polvo	20-45	B6-25PM	S	1	0,5	45
Maíz en Grano	56	E-35	L-S	2		30A
Maíz, a Medio Moler	40-45	B6-35P	L-S-B	1	0,5	30A
Maíz, en Germen	21	B6-35PY	L-S-B	1	0,4	30A
Maíz, en Harina	32-40	B6-35P	L-S	1	0,5	30A
Mármol, Triturado	80-95	B6-37	H	3	2,0	15
Pescado, Harina de Pescado	35-40	C1/2-45HP	L-S-B	1	1,0	30A
Pescado, Pedacera y Desperdicios	40-50	D7-45H	L-S-B	2	1,5	30A
Piedra Caliza, en Polvo	55-95	A40-46MY	H	2	1,6-2,0	30B
Piedra Caliza, Triturada	85-90	DX-36	H	2	2,0	30B
Polietileno, Resina en Pellets	30-35	C1/2-45Q	L-S	1	0,4	30A
Sal, Seca Fina	70-80	B6-36TU	H	3	1,7	30B
Sal, Seca Gruesa	45-60	C1/2-36TU	H	3	1,0	30B
Sorgo, en Grano	40-45	B6-15N	L-S-B	1	0,4	45
Sorgo, Molido	32-36	B6-25	L-S-B	1	0,5	45
Soya, Harina Fina	27-30	A40-35MN	L-S-B	1	0,8	30A
Soya, Torta	40-43	D3-35W	L-S-B	2	1,0	30A
Tabaco, Molido	15-25	D3-45Y	L-S	2	0,8	30A
Trigo	45-48	C1/2-25N	L-S-B	1	0,4	45
Trigo, Harina de Trigo	33-40	A40-45LP	S	1	0,6	30A

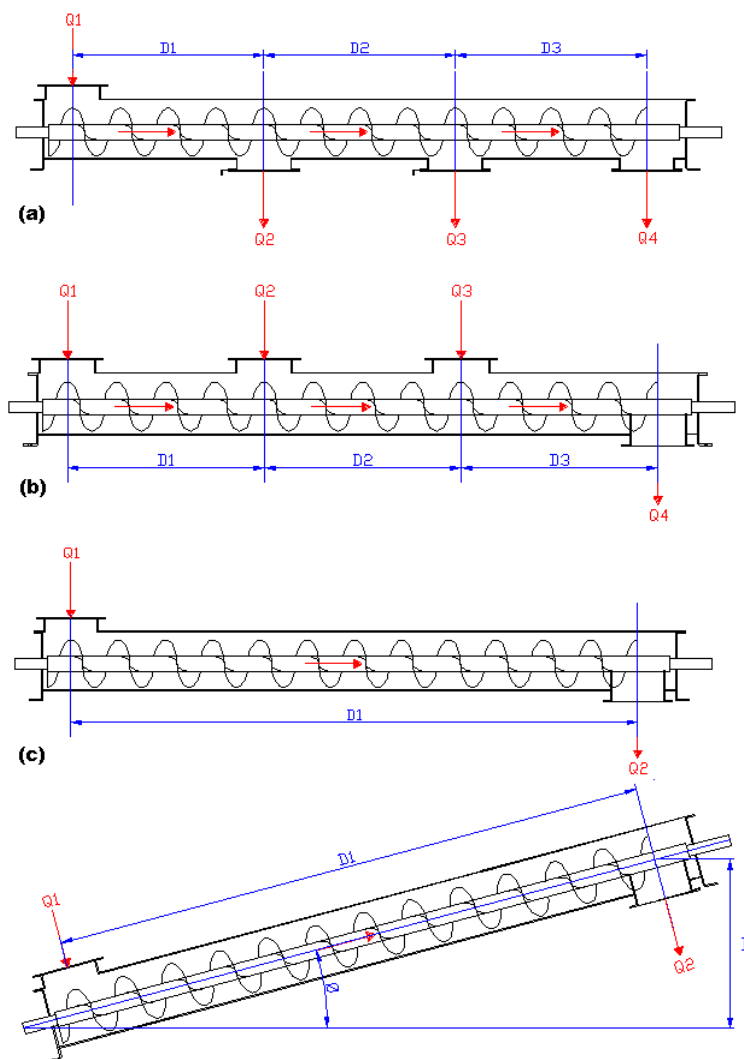


Figura 2. Configuraciones de transporte posibles :

- (a) Horizontal, con 1 entrada y 3 salidas
- (b) Horizontal, con 3 entradas y 1 salida
- (c) Horizontal, con 1 entrada y 1 salida
- (d) Inclinado, con 1 entrada y 1 salida

2. TRANSPORTADOR SINFIN: CONFIGURACIONES

Para el diseño del transportador es necesario definir la trayectoria del recorrido del material a transportarse, así como el número de puntos de carga y de descarga del mismo. Consideraremos las 4 configuraciones básicas de transportadores de Tornillo Sinfin mostradas en la figura 2 con las que podremos resolver la mayoría de los problemas de transporte de material al granel que se presentan a nivel industrial. Estas configuraciones son:

- Configuración 1: Sinfin horizontal, 1 entrada y 3 salidas.
- Configuración 2: Sinfin horizontal, 3 entradas y 1 salida.
- Configuración 3: Sinfin horizontal, 1 entrada y 1 salida.
- Configuración 4: Sinfin inclinado, 1 entrada y 1 salida.

3. DESARROLLO DEL PROGRAMA.

El programa denominado "DTS", cuyas siglas significan "Diseño del transportador Sinfín". Dicho software ha sido desarrollado en Microsoft Visual Basic versión 6, el cual es uno de los sistemas de programación más utilizados en el mundo, ya que permite construir de forma rápida y eficiente aplicaciones para Microsoft Windows, en donde se combinan programas, fotos, imágenes y bases de datos, permitiendo enviar y recibir datos a otras aplicaciones como Word, Excel, Auto CAD y otros programas instalados bajo Microsoft Windows. El algoritmo que detalla la lógica seguida en el programa se muestra en la figura 3.

4. FUNCIONAMIENTO DEL PROGRAMA.

Al ejecutar el programa aparecerá una pantalla de "Presentación", y para entrar al "Menú Principal" hay que oprimir el botón "Continuar". Una vez realizado esto aparece la pantalla "Menú Principal" (figura 4), la misma que contiene una barra de menú en la parte superior y cuenta con las siguientes alternativas: Archivo, Material, Factores, Cálculos, Componentes, Planos, Datos / Resultados y Acerca de DTS.

Archivo.

El menú archivo, sirve para documentar (archivar) el proyecto. Archivo cuenta con las siguientes opciones: Nuevo, Abrir, Guardar, Borrar y Salir. Estas opciones tienen la misma utilidad que en todo software (manejar la información procesada).

Material.

El menú material, sirve para seleccionar el material a transportar con el fin de asumir todas las propiedades y factores de dicho material en el presente diseño. Materiales cuenta con las siguientes opciones:

-Categorías: categorías tiene un submenú, y desde aquí usted puede elegir el material desde pequeñas y simplificadas listas de materiales, previamente creadas. Categorías a su vez cuenta con las siguientes alternativas:

-Crear: Le permite al usuario crear su propia categoría de materiales.

-Existente: Muestra las categorías de materiales creadas hasta la fecha y una vez que Usted selecciona una, se cargará automáticamente una lista de los materiales que constan bajo esa categoría. Permittedole que seleccione el material deseado.

- Borrar: Elimina la categoría seleccionada.

- Lista General: Aquí Usted puede elegir el material directamente desde la de y lista completa de materiales (Lista de materiales del CEMA) [2].

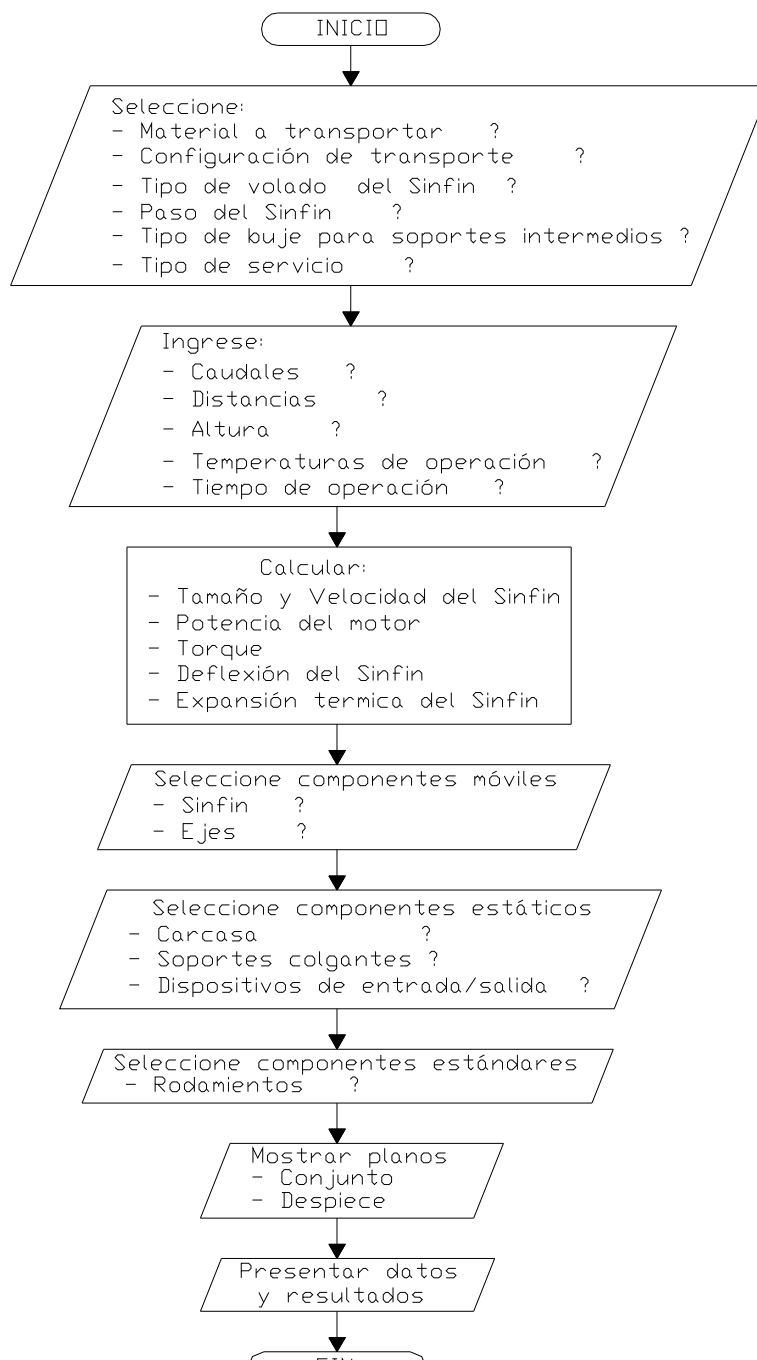


Figura 3.- Algoritmo del Programa "DTS"

Factores.

El menú factores, sirve para ingresar los restantes parámetros requeridos para el diseño. Factores cuenta con las siguientes opciones:

-Configuración: Permite al usuario elegir la configuración del Tornillo Sinfin. En cada caso, se requerirá el ingreso de datos de los caudales: Q1, Q2, Q3, Q4 así como las distancias: D1, D2, D3, y la altura H, según sea el caso. Así como también hay que elegir las unidades en las que están expresados estos datos.

- Tipo: Permite elegir el tipo de acción adicional al transporte.
- Paso: Permite elegir el paso del Sinfín que usted requiere para su diseño.
- Temperatura: Pide ingresar las temperaturas tanto del material a transportarse como la del ambiente circundante. También hay que elegir las unidades en las que están expresados estos datos.
- Bujes: Permite seleccionar de entre varios recomendados el tipo de bujes que tendrá su diseño.
- Servicio: Pide información sobre las condiciones de trabajo bajo las que operará el transportador, tales como la frecuencia de trabajo y el tiempo en horas por día de operación (ente 1 y 24).

Cálculos.

El menú cálculos, sirve para calcular y evaluar los parámetros requeridos para el diseño en curso. Cálculos cuenta con las siguientes opciones:

- Velocidad del Sinfín: Determina la capacidad, el diámetro del Sinfín y la correspondiente velocidad [3] que va a tener el transportador Sinfín (figura 5).
- Potencia del Motor: Calcula y evalúa la potencia total necesaria para el diseño en cuestión [4] en base a los parámetros ingresados anteriormente. "DTS" seleccionará automáticamente el motor comercial adecuado que va a tener el transportador Sinfín. Para lo cual necesita que el usuario seleccione el tipo de transmisión que va a emplear en el diseño.
- Torque: Calcula el torque [4] para el diseño en cuestión y evalúa la resistencia de los componentes móviles que transmitirán la potencia del motor a la carga (el tubo y eje recomendado).
- Deflexión en el Sinfín: Calcula la deflexión [4] en el tramo final del Sinfín. Cuando usted quiera que el último tramo del Sinfín tenga una longitud mayor que la recomendada por "DTS", es decir, fuera de los estándares para los cuales la deflexión pudiera ser crítica.
- Expansión térmica en el Sinfín: Calcula la expansión térmica [4] en el transportador Sinfín, y si ésta es crítica, "DTS" le mostrará al momento de seleccionar las partes componentes, aquellas especiales para estos casos (partes a prueba de expansión térmica).

Componentes.

El menú componentes, sirve para seleccionar "a manera de catálogo" las diversas partes del transportador Sinfín. En base a los resultados y requerimientos del diseño. Componentes cuenta con las siguientes opciones:

Móviles: Contiene a las partes que giran con el eje del motor y cuenta con las siguientes partes:

-Sinfín: Permite seleccionar y muestra información detallada sobre el volado y el tubo.

-Ejes: Permite seleccionar y muestra información detallada sobre todos los ejes que unen los tramos del Sinfín.

Estáticos: contiene a las partes que no experimentan movimiento durante la operación y cuenta con las siguientes partes:

-Carcasa: Permite seleccionar y muestra información detallada sobre: la artesa, cubierta, tapas de extremos y soportes de artesa.

-Colgantes: Permite seleccionar y muestra información detallada sobre los colgantes intermedios si los hubiera.

- Entradas / Salidas: Permite seleccionar y muestra información detallada sobre: la o las entradas, la o las salidas y las compuertas si las hubiera.

Estándares: contiene a las partes que son más factibles de conseguir en el mercado como son:

-Rodamientos: Permite seleccionar y muestra información detallada sobre: los rodamientos: chumaceras o bujes.

Planos.

El menú planos, sirve para mostrar las dimensiones generales de los componentes ya seleccionados y permite su impresión. Planos cuenta con las siguientes opciones:

- Conjunto: Muestra de manera integra al Transportador ya ensamblado

- Despiece: Permite seleccionar (una a la vez) y muestra los planos de cada una de las partes componentes del transportador de Tornillo Sinfín.

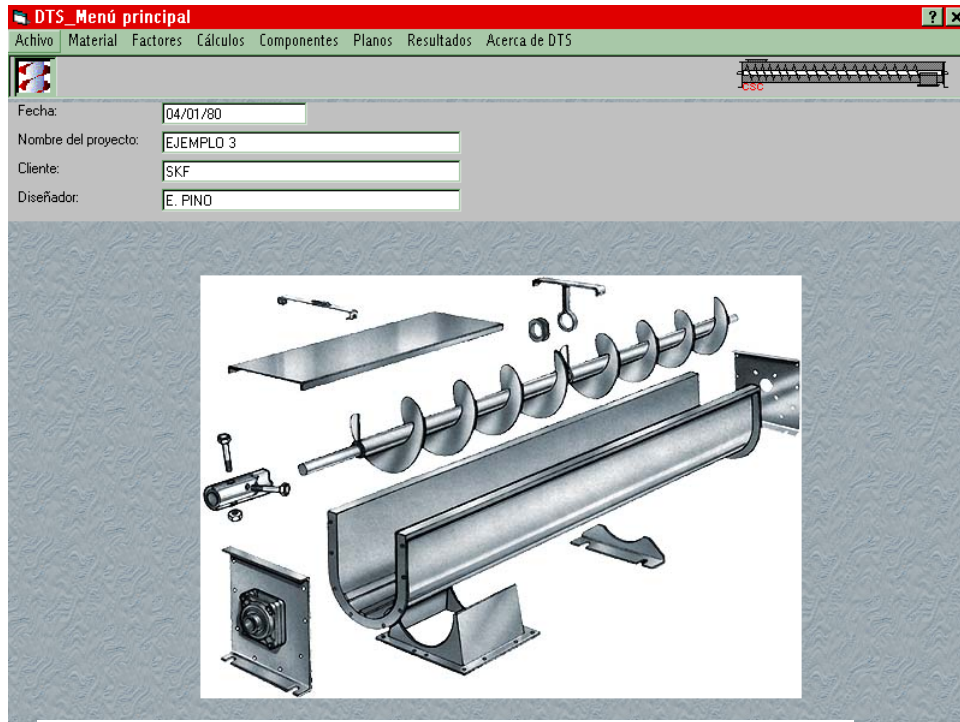


Figura 4.- Pantalla del Menú principal de "DTS"

Datos:		Resultados:	
Densidad	42.5 lbs/pie cúbico	Diámetro del Sinfín	9 pulg.
Capacidad requerida	517.65 pie cúbico/hora	Capacidad a 1 rpm	545.0 pie cúbico/hora
Factor de tipo	1	Capacidad a máximas rpm	545.0 pie cúbico/hora
Factor de paso	1	Máximas rpm	100 rpm
Factor de paletas	1	Capacidad equivalente	517.65 pie cúbico/hora
Velocidad	95 rpm	Paso	9.00 pulg.
Porcentaje de carga en sección de artesa	30%		

Figura 5.- Tamaño y Velocidad del Sinfín

Datos / Resultados.

Este menú, sirve para mostrar todos los datos requeridos, factores y resultados obtenidos durante el proceso de diseño y cuenta con las siguientes opciones:

- Datos: Muestra en pantalla todos los datos que usted ingresó, así como los factores propios del diseño.
- Resultados: Imprime un informe completo de 4 páginas del diseño en cuestión, en el que se detalla todo parámetro necesario para la construcción del transportador de Tornillo Sinfín.

CONCLUSIONES

El software desarrollado en esta tesis proporciona al ingeniero una herramienta bajo el concepto de CAE (Computer Aided Engineering, "Ingeniería asistida por computadora") para el cálculo, diseño y selección de los componentes de un Transportador de Tornillo Sinfín.

Todos los cálculos, tablas de datos técnicos, recomendaciones, sugerencias y demás informaciones técnicas presentadas por el software han sido basadas en las normas del CEMA, la experiencia de esta entidad garantiza los resultados del diseño de transportadores Sinfín.

Para la fase de selección de componentes, han sido consultados manuales de fabricantes específicos como Martín [3] y Kws [5]. Dado el desarrollo tecnológico actual en el campo del transporte de materiales este software sólo debe ser empleado para el diseño de transportadores de Tornillo Sinfín, para materiales al granel dentro de las especificaciones y restricciones que el programa indica. Otros casos de Transportadores Sinfín tales como los de cinta múltiple, verticales y feeders, etc, no se consideran en este software, y por lo tanto no se pueden aplicar sus resultados al diseño de estos casos. Estos casos deberían ser desarrollados en un software adicional.

BIBLIOGRAFÍA

- [1] WAM Inc., Catálogo de diseño de Sinfines, 1era. Edición 2002, pp 4
- [2] MARTIN, Catálogo general de diseño y construcción, sección H, pp H7-H16
- [3] MARTIN, Catálogo general de diseño y construcción, sección H, pp H17-H20
- [4] WAM Inc., Catálogo de diseño de Sinfines, 1era. Edición 2002, pp 33-42
- [5] KWS MANUFACTURING CO., Inc. catálogo de diseño de Sinfines #SC-1103, pp 47-152

SUMMARY

The objective of this work is development of an interactive software in Visual Basic for design and selection of Screw Conveyor and components. For this, we will define initial parameters as: bulk material to handling, conveyor capacity that is required, distance to conveyance, conveyor pitch, flight conveyor, temperature of the material and time of duty. Once entered all these data, the program will make the necessary calculations and it will emit all the competent information as a result to the design in question, such as dimensions, figures, tables and layouts of the main parts of the equipment. With these results, the engineer will be able to plan the construction and installation of the required Screw Conveyor.