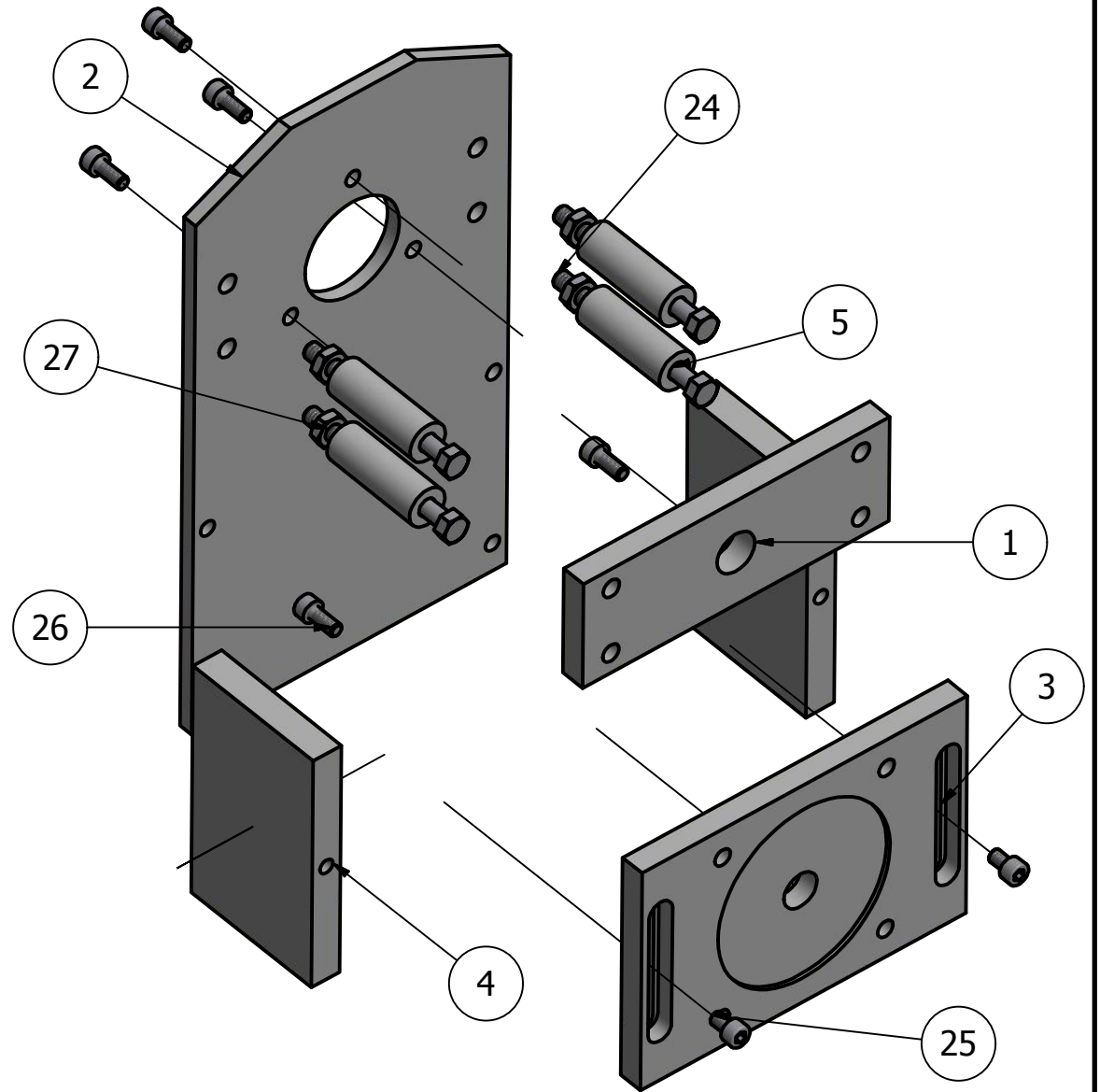
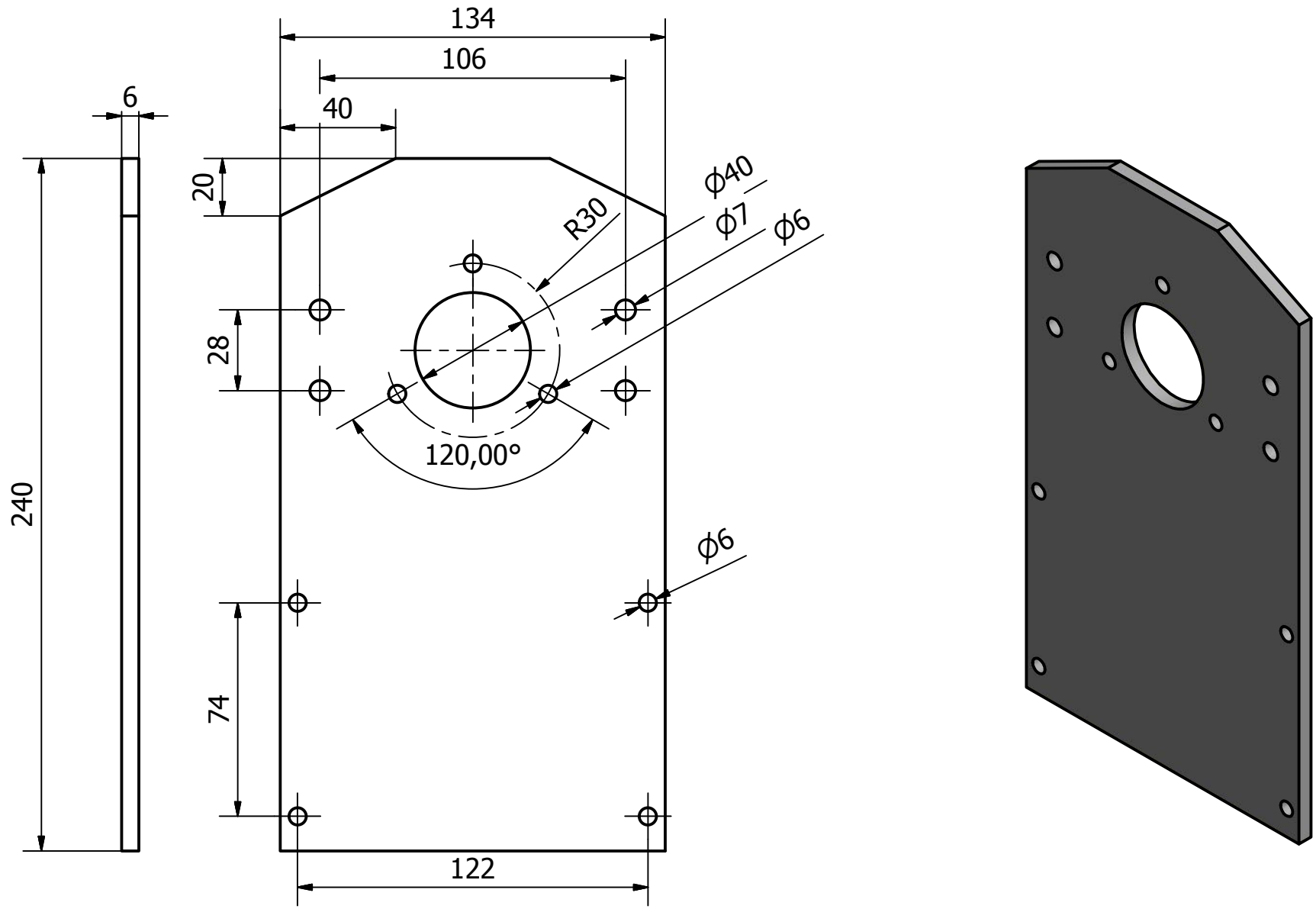


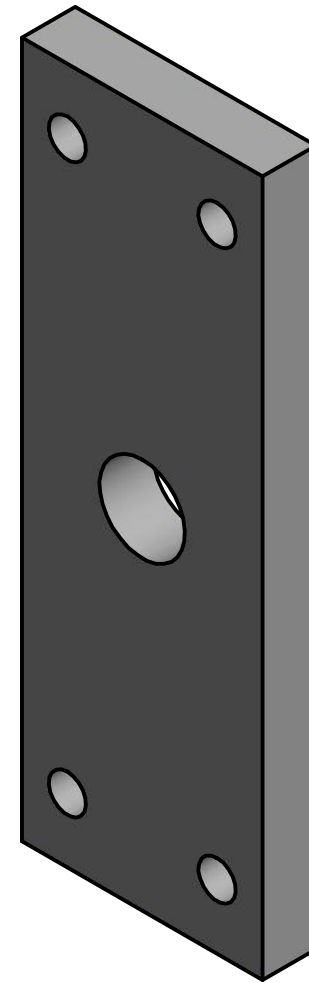
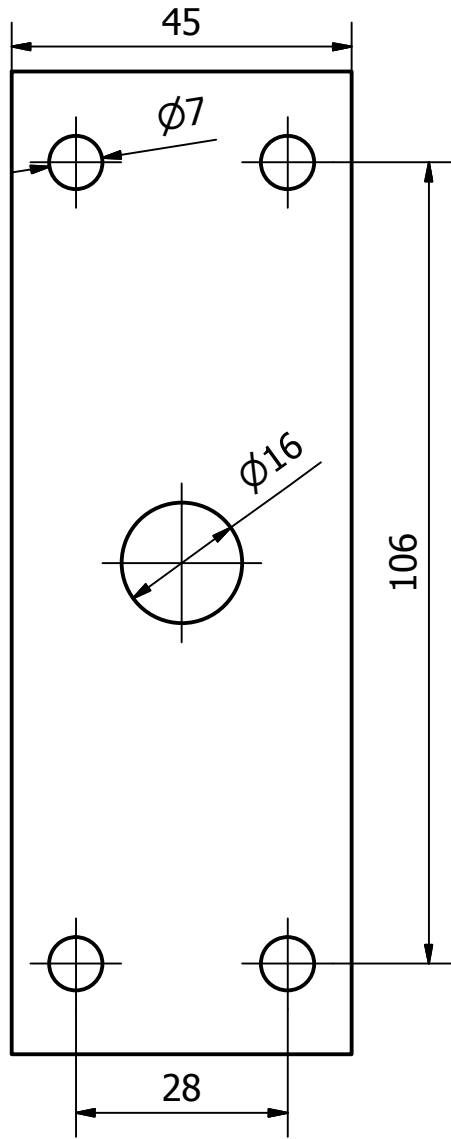
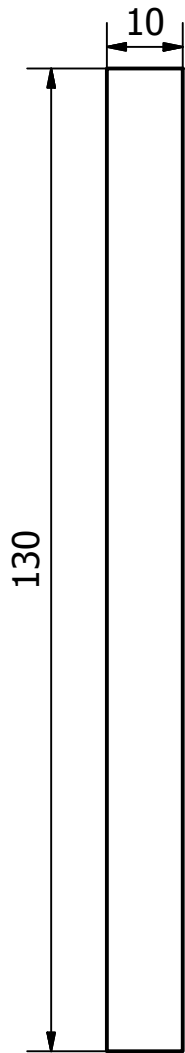
LISTA DE PIEZAS			
ELEMENTO	CTDAD	Nº DE PIEZA	DESCRIPCIÓN
1	1	Placa de acople	
2	1	Placa de Brida	
3	1	Placa de Motor	
4	2	Placa de Union	
5	4	Separador	Cilindro Diam Ext 15 Diam Int 7 Long 42
24	4	ANSI B18.6.3 - 1/4 - 20 - 2 3/4	Tornillo para maquinaria de cabeza hex. lisa
25	2	DIN 912 - M5 x 8	Tornillo de cabeza cilíndrica
26	7	DIN 912 - M5 x 12	Tornillo de cabeza cilíndrica
27	4	ANSI B18.6.3 - 1/4 - 20	Tuerca hex. para maquinaria



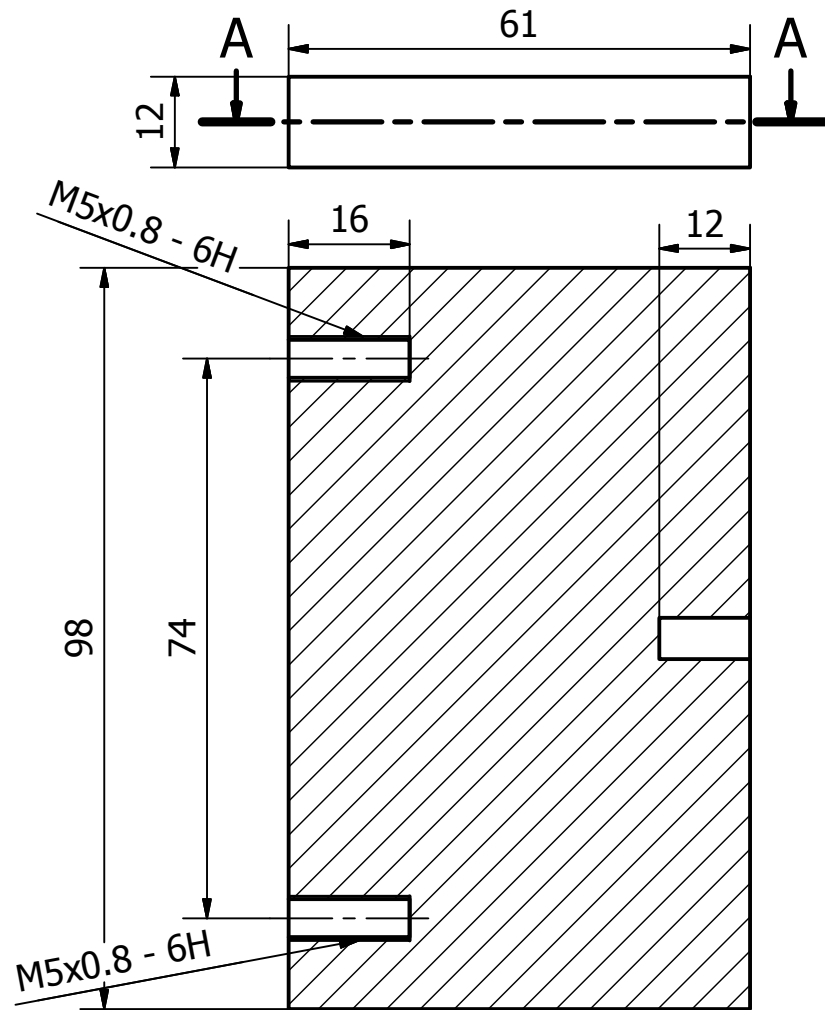
Diseño de Roberto Alava N.	Revisado por Ing I. Wiesner	Aprobado por Ing I. Wiesner	Fecha 05/11/2013
ESPOL		Acople	Plano 1
			Hoja 1 / 7



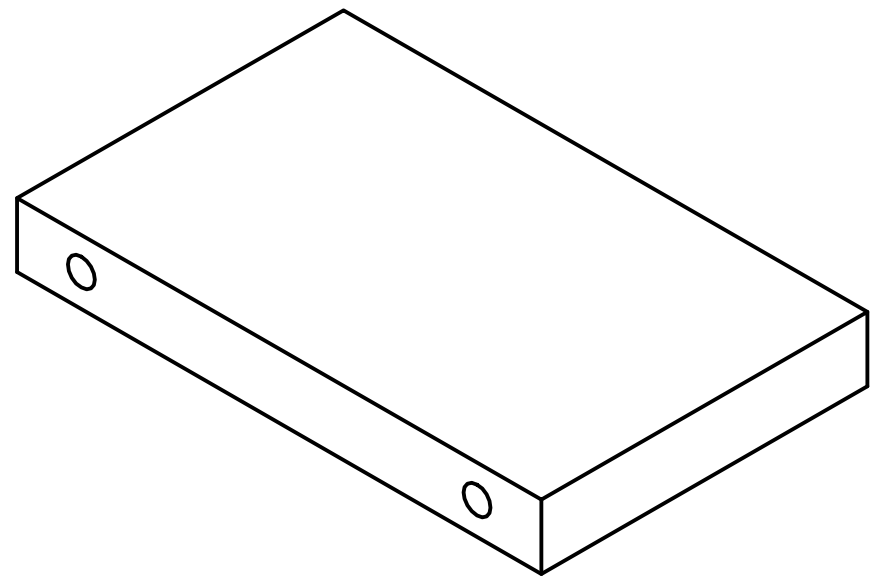
Diseño de Roberto Alava N.	Revisado por Ing I. Wiesner	Aprobado por Ing I. Wiesner	Fecha 05/11/2013
ESPOL		Placa de Brida	
		Acople	Plano 2
		Hoja 2 / 7	



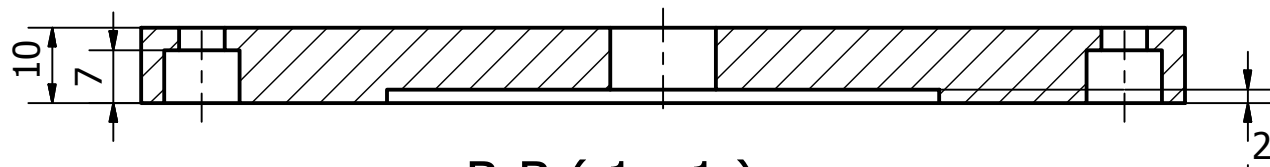
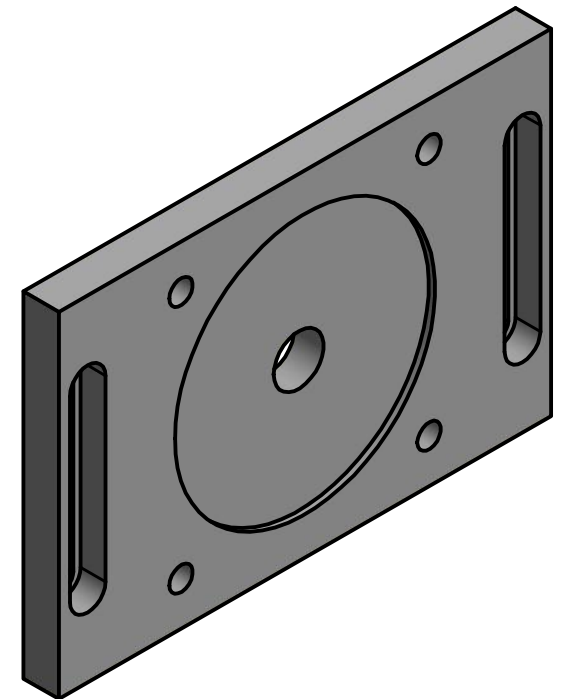
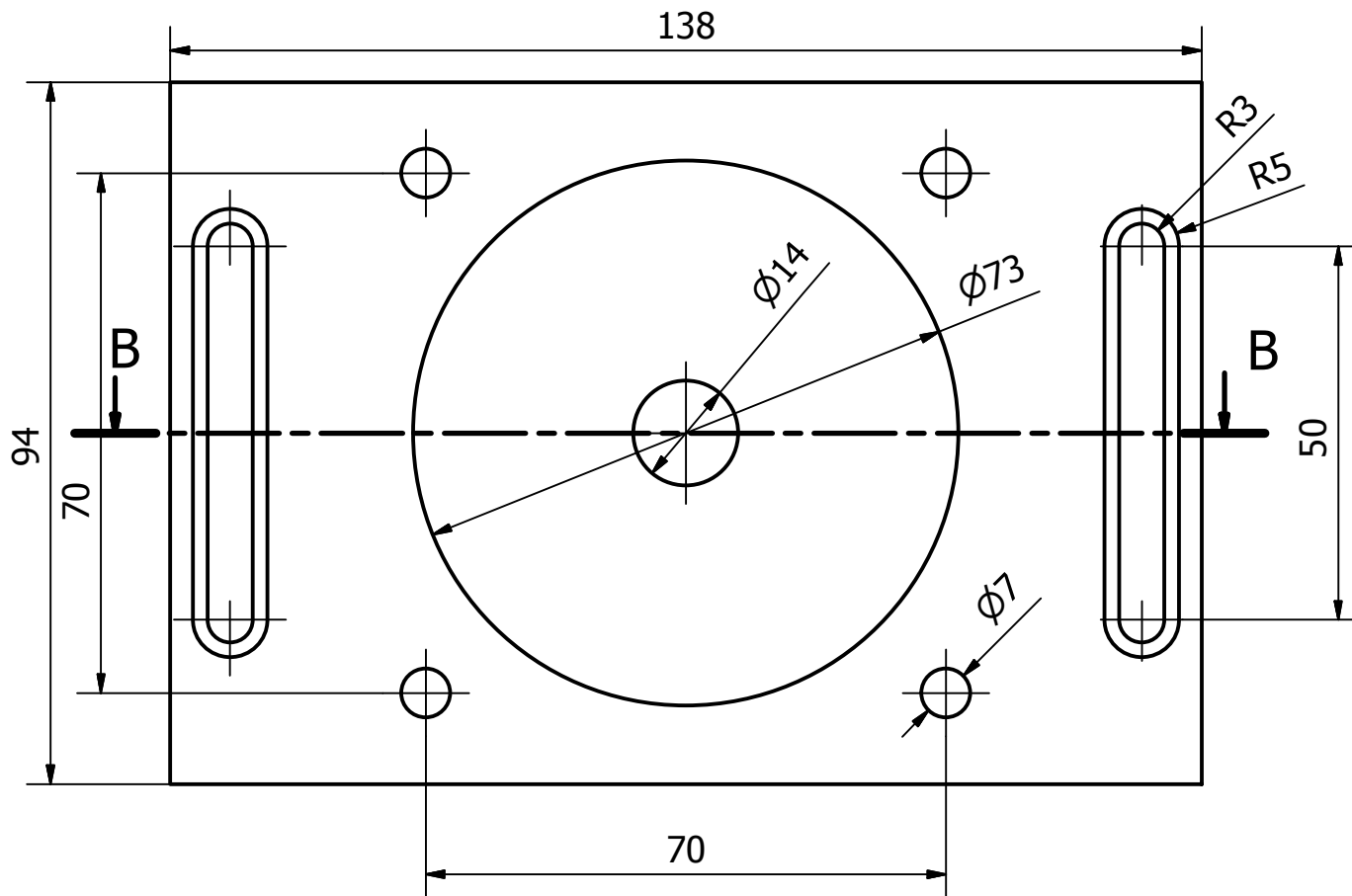
Diseño de Roberto Alava N.	Revisado por Ing I. Wiesner	Aprobado por Ing I. Wiesner	Fecha 05/11/2013	
ESPOL		Placa de acople		
		Acople	Plano 3	Hoja 3 / 7



A-A (1 : 1)



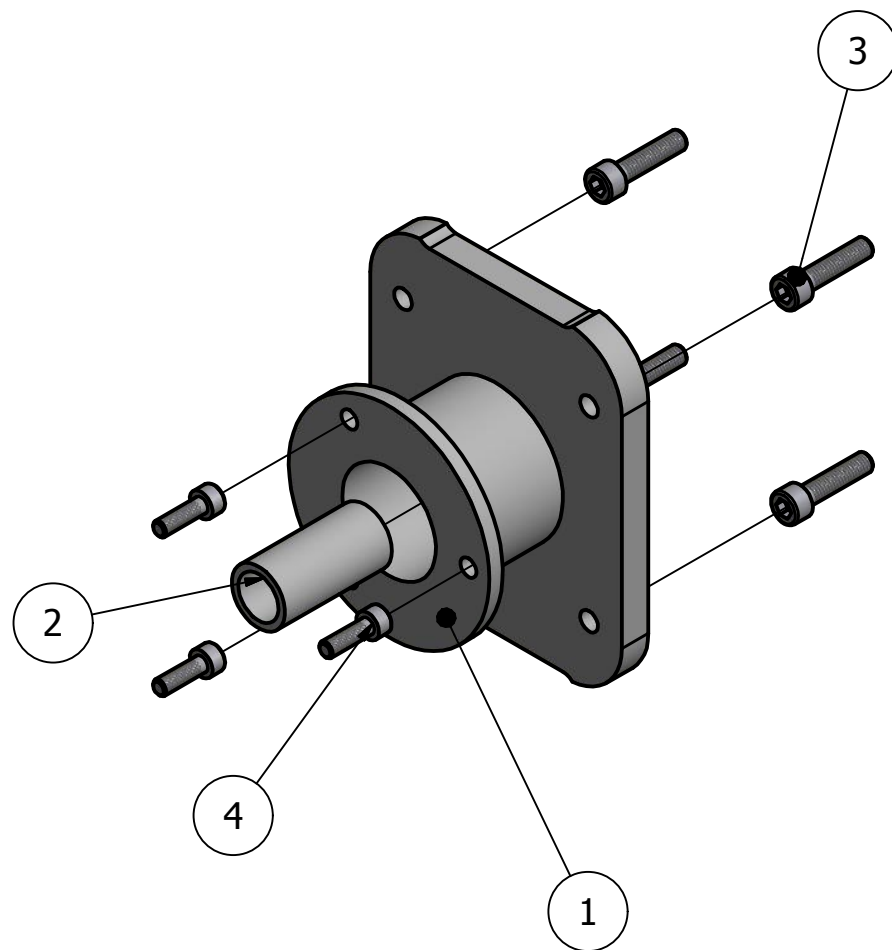
Diseño de Roberto Alava N.	Revisado por Ing I. Wiesner	Aprobado por Ing I. Wiesner	Fecha 05/11/2013
ESPOL		Placa de Union	
		Acople	Plano 4
		Hoja 4 / 7	



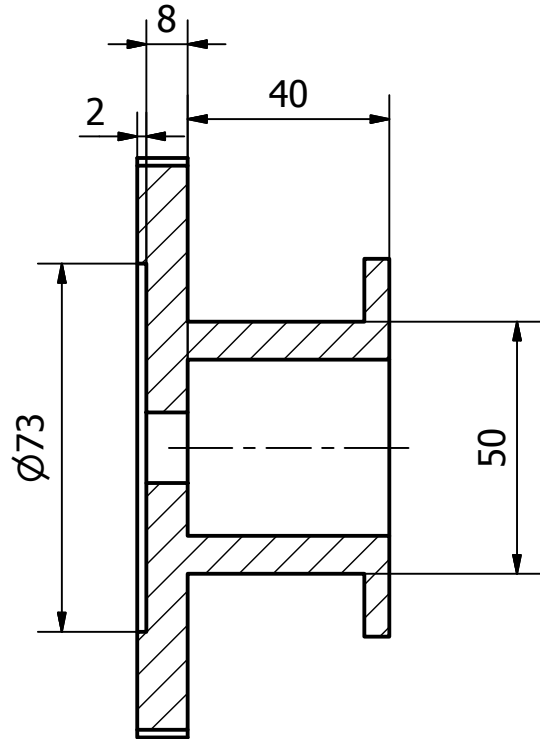
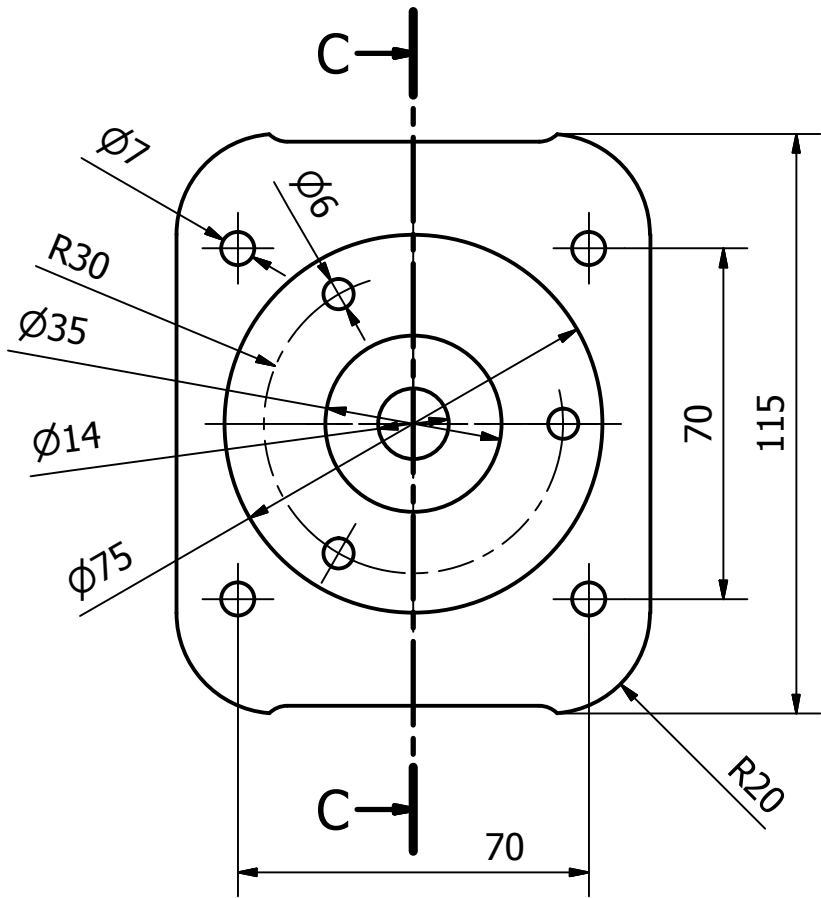
B-B (1 : 1)

Diseño de Roberto Alava N.	Revisado por Ing I. Wiesner	Aprobado por Ing I. Wiesner	Fecha 05/11/2013
ESPOL		Acople de Motor	
		Acople	Plano 5
		Hoja 5 / 7	

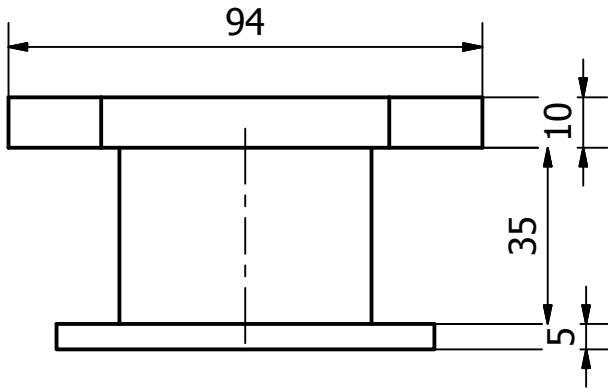
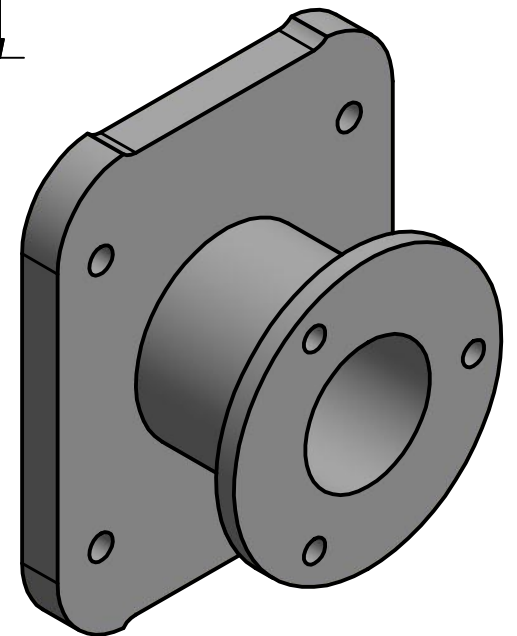
LISTA DE PIEZAS			
ELEMENTO	CTDAD	Nº DE PIEZA	DESCRIPCIÓN
1	1	Acople Motor 2	
2	1	Union	Cilindro de 18 mm dim ext, 13mm diam int y long 40mm
3	4	DIN 912 - M6 x 25	Tornillo de cabeza cilíndrica
4	3	DIN 912 - M5 x 16	Tornillo de cabeza cilíndrica



Diseño de Roberto Alava N.	Revisado por Ing I. Wiesner	Aprobado por Ing I. Wiesner	Fecha 05/11/2013	
ESPOL		Brida de Acople Eje Z		
		Acople	Plano 6	Hoja 6 / 7



C-C (1 : 1.5)



Diseño de Roberto Alava N.	Revisado por Ing I. Wiesner	Aprobado por Ing I. Wiesner	Fecha 05/11/2013
ESPOL		Acople de motor 2	
		Acople	Plano 7