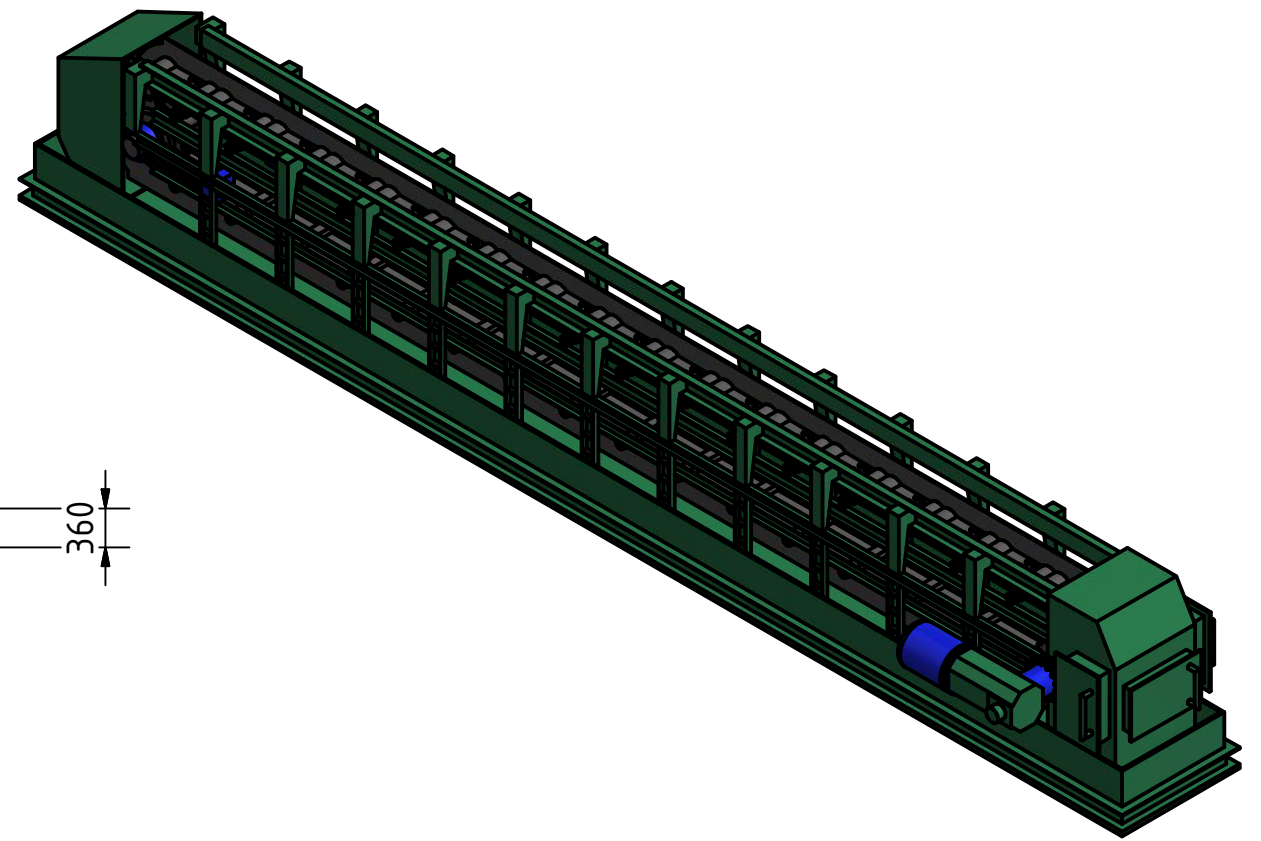
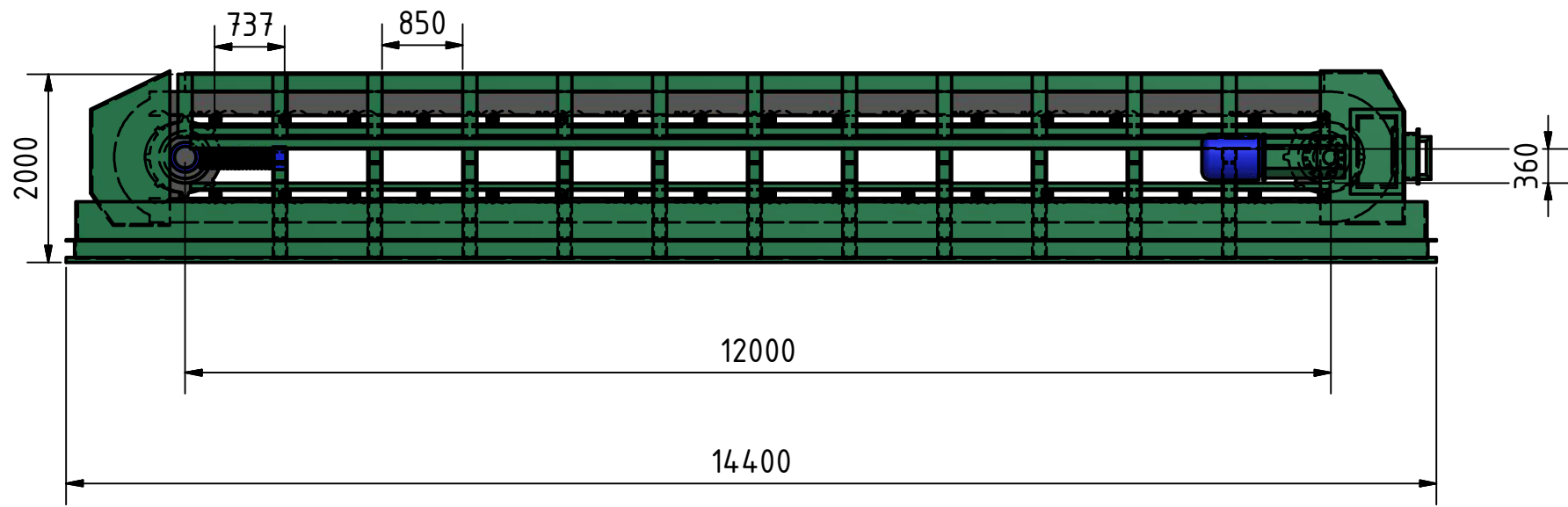
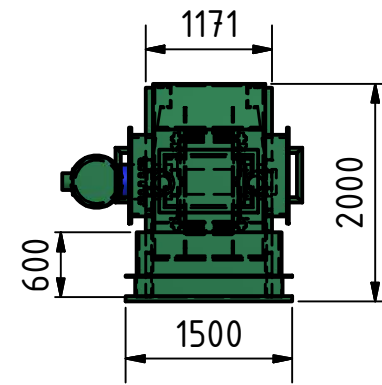
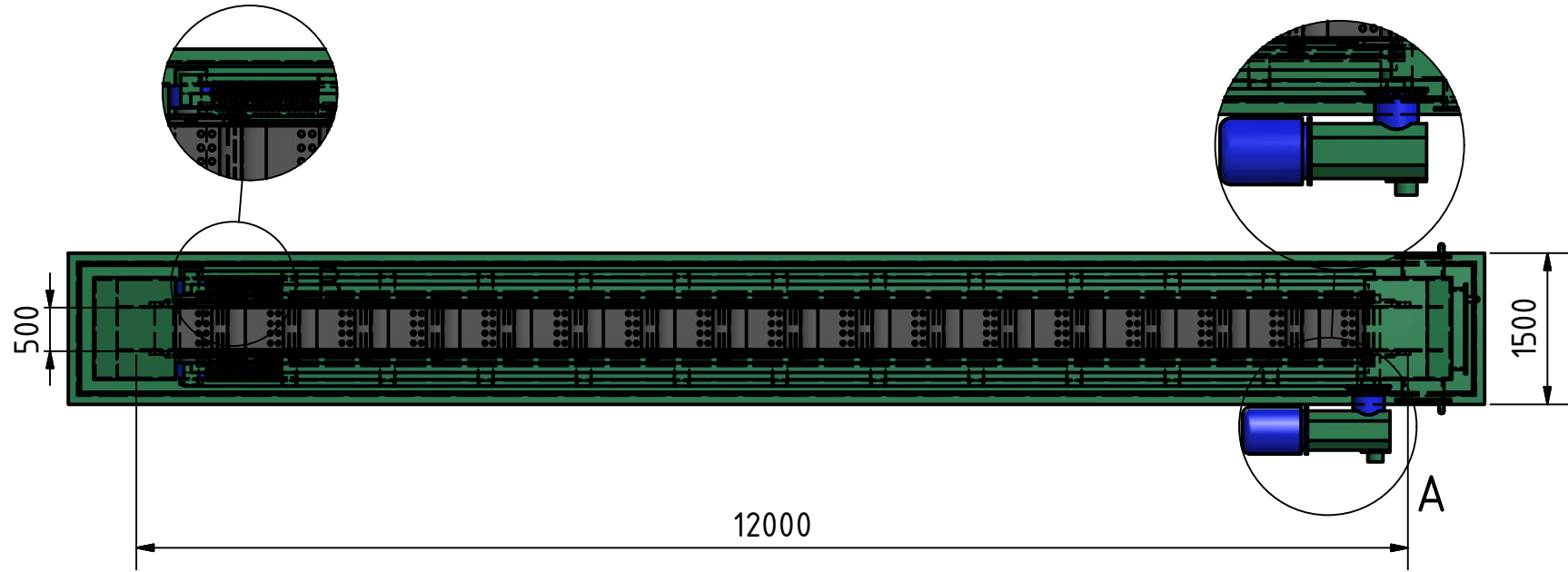


B ( 1 : 50 ) Tensor

A ( 1 : 50 ) Motor, Reductor y Acople



Fecha: 08/04/2013	Peso: 31043 kg	Escala: 1:70	Lámina: SIPRE-ME01-BD1-13
Diseño: Juan Coello Cassinelli		Revisado por: Ing. Federico Camacho	<b>ESPOL</b>
Proyecto: Sist. de Pre-molienda de Clínker y Aditivos		Contiene: Banda dosificadora BD1	