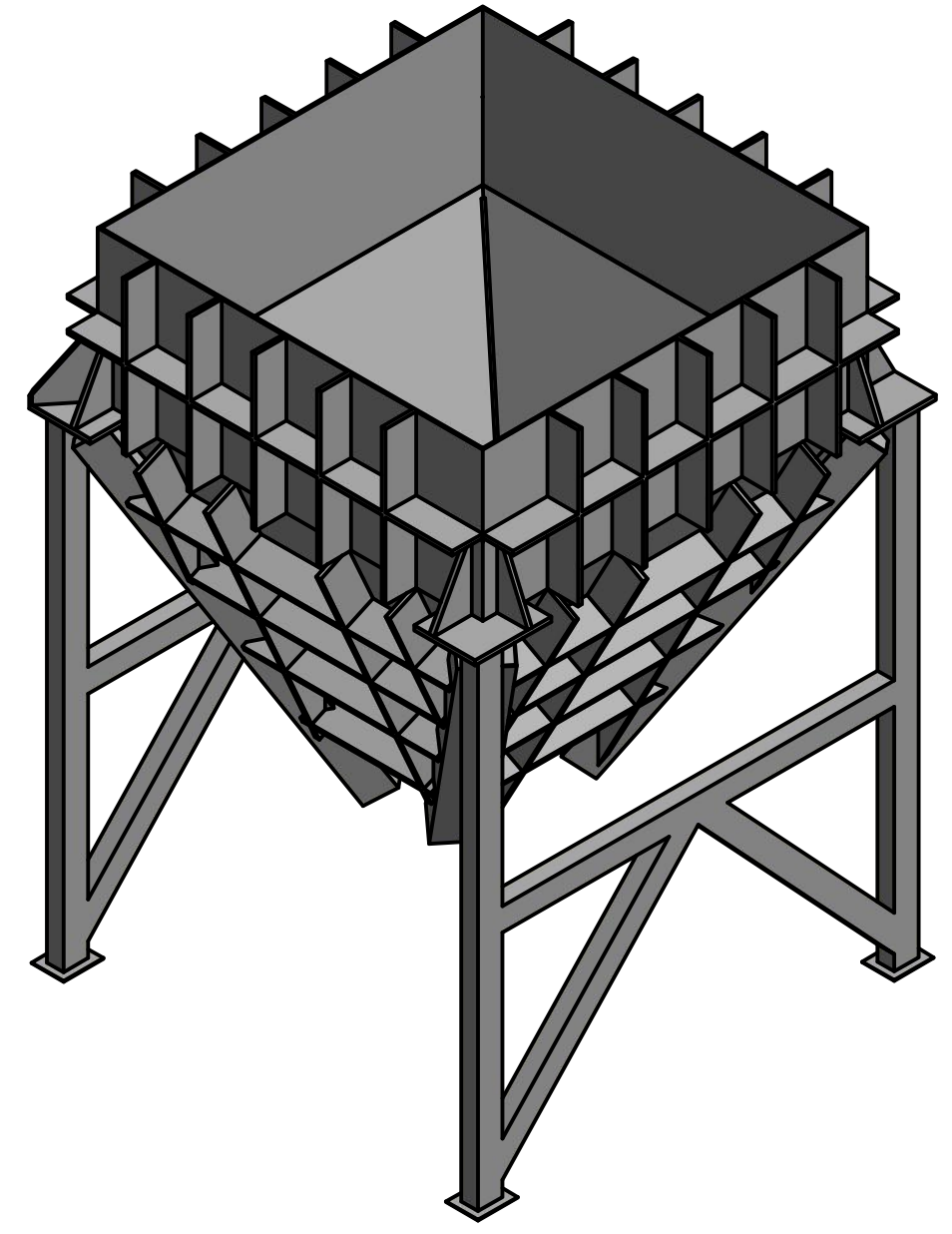


Ranura 1500x750 mm



Fecha: 08/04/2013	Peso: 51902 Kg	Escala: 1:70	Lámina: SIPRE-ME01-TLE2
Diseño: Juan Coello Cassinelli		Revisado por: Ing. Federico Camacho	ESPOL
Proyecto: Sist. de Pre-molienda de Clínker y Aditivos		Contiene: Tolva de Yeso TLE2	Revisión: 01