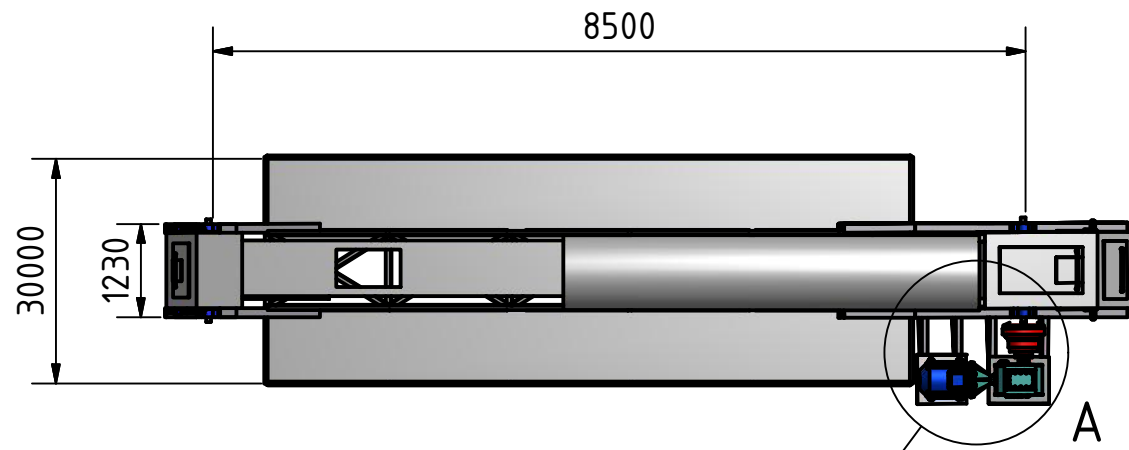
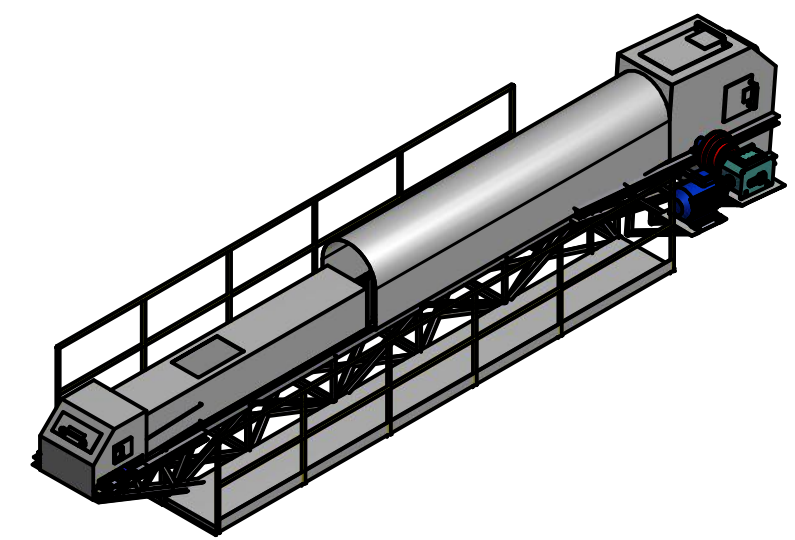
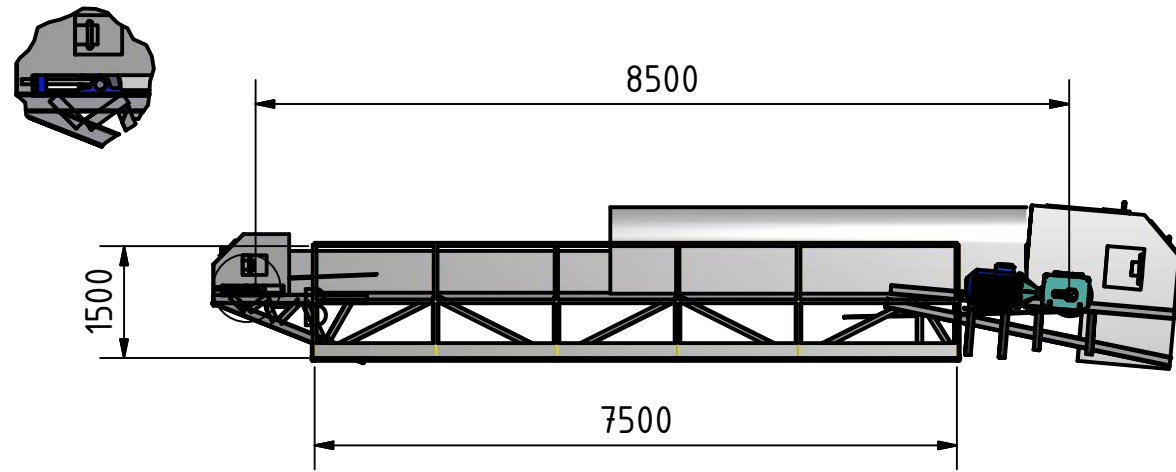
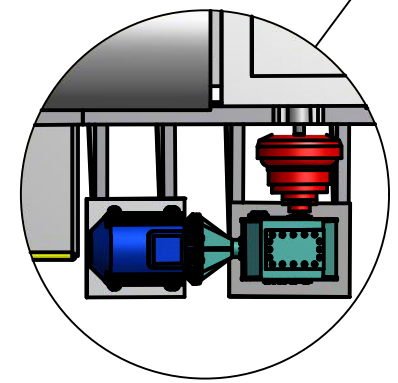


B ( 1 : 50 ) Tensor



A ( 1 : 50 ) Motor, acople y reductor



Fecha: 8/4/2013	Peso: 4140 Kg	Escala: 1:100	Lámina: SIPRE-ME01-04
Diseño: Juan Coello Cassinelli		Revisado por: Ing. Federico Camacho	<b>ESPOL</b>
Proyecto: Sist. de Pre-molienda de Clínker y Aditivos		Contiene: Banda BT3	