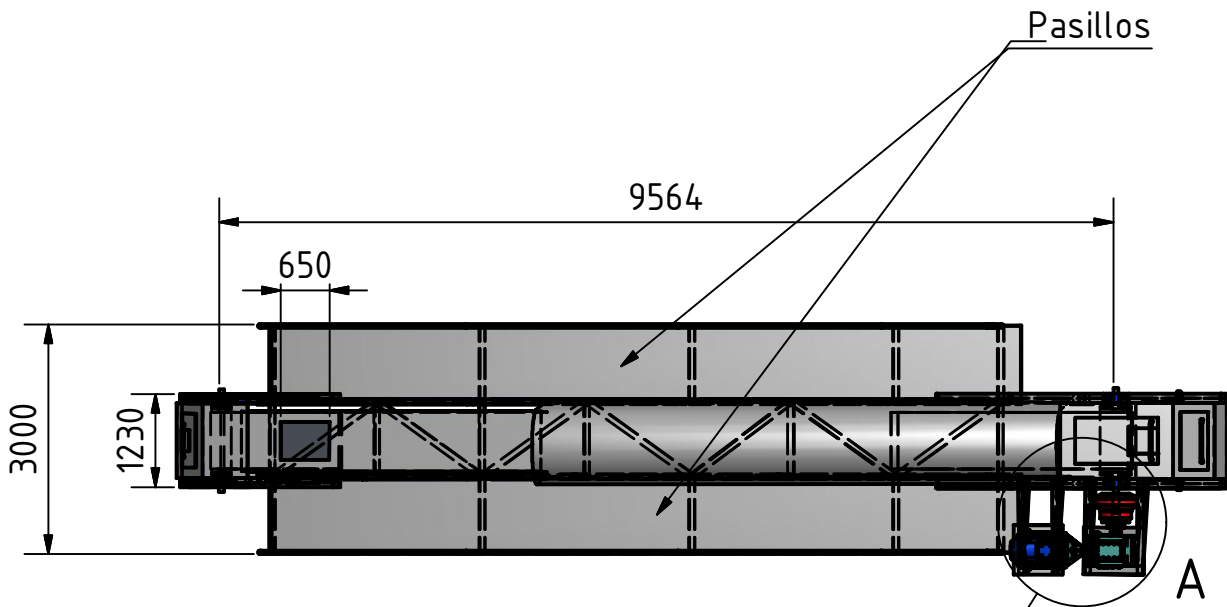
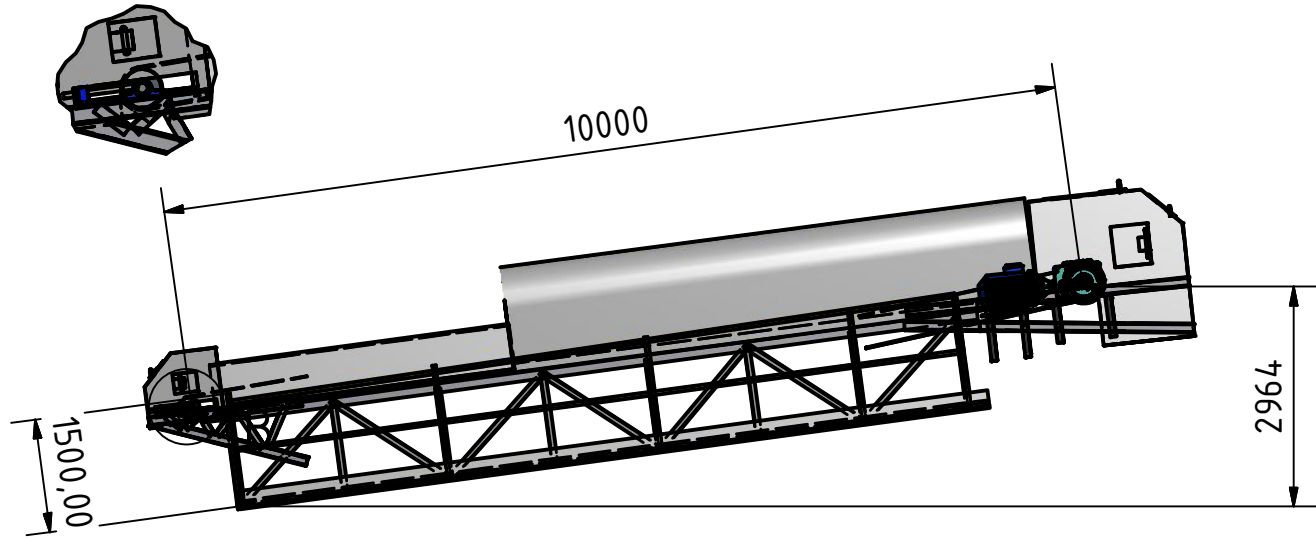
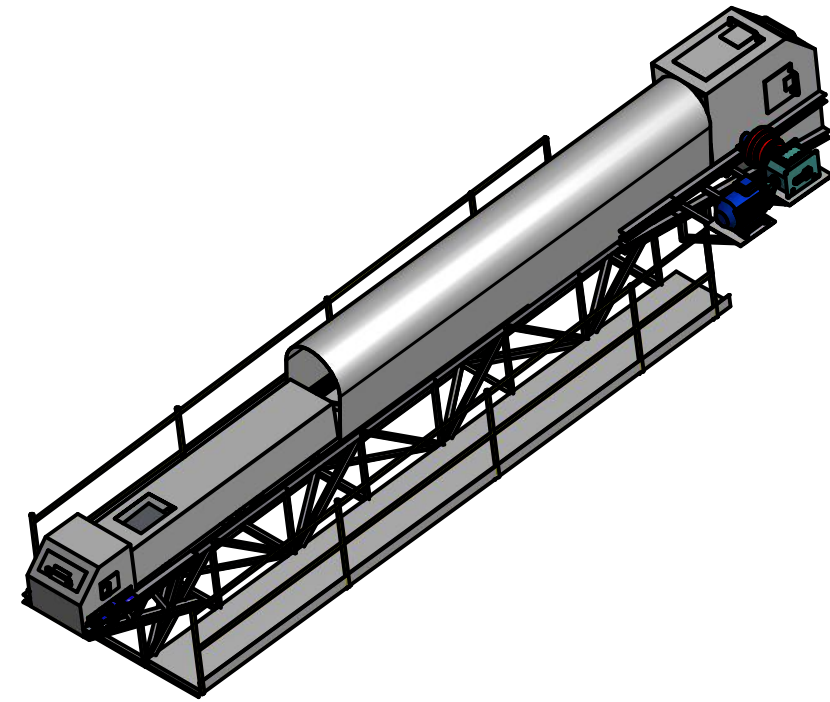
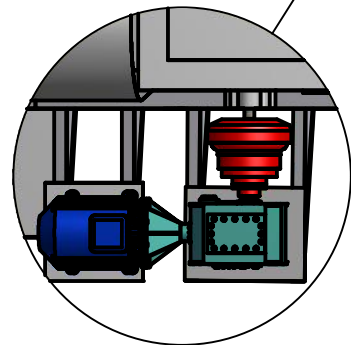


B (1 : 50)Tensor



A (1 : 50)Motor, acople y reductor



Fecha: 8/4/2013	Peso: 4900 Kg	Escala: 1:100	Lámina: SIPRE-ME01-BT2-3
Diseño: Juan Coello Cassinelli		Revisado por: Ing. Federico Camacho	ESPOL
Proyecto: Sist. de Pre-molienda de Clínker y Aditivos		Contiene: Banda BT2	