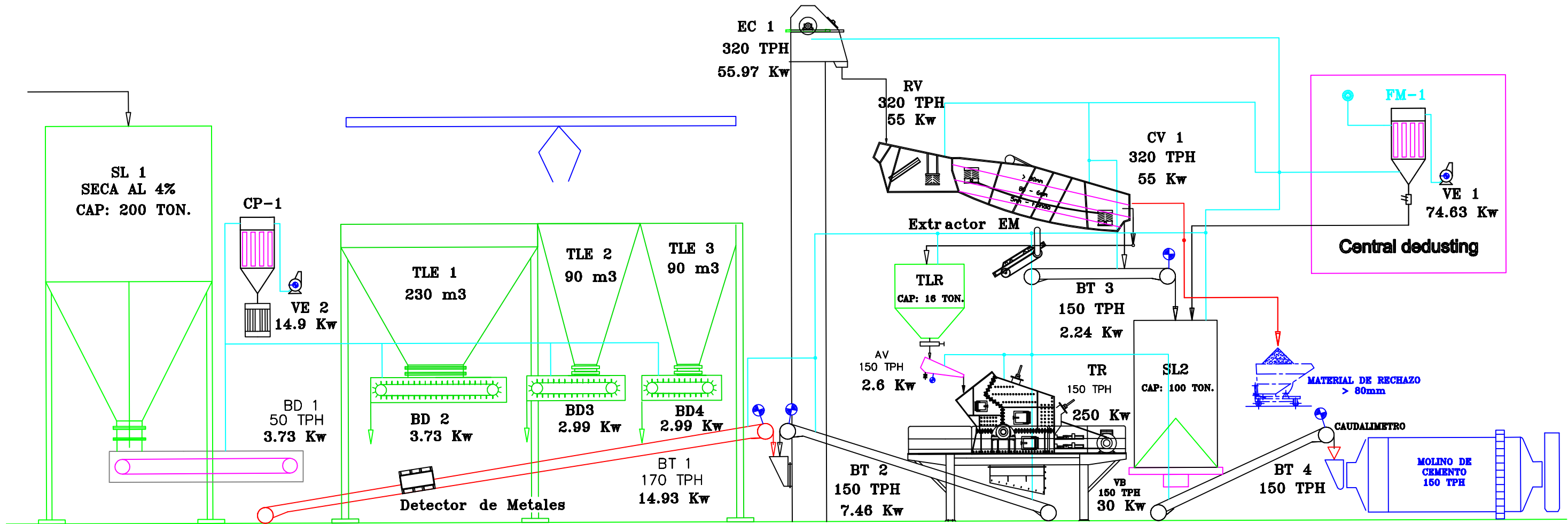


# DIAGRAMA DE FLUJO PRE-MOLIENDA



TLE 1: Tolva de Clinker 1  
 TLE 2: Tolva de Yeso 2  
 TLE 3: Tolva de Caliza 3  
 BT 1: Banda Transportadora 1  
 BT 2: Banda Transportadora 2

BT 3: Banda Transportadora 3  
 BT 4: Banda Transportadora 4  
 BD 1: Banda Dosificadora 1  
 BD 2: Banda Dosificadora 2  
 BD 3: Banda Dosificadora 3  
 BD 4: Banda Dosificadora 4

CV 1: Criba Vibratoria 1  
 CV 2: Criba Vibratoria 2  
 AV : Alimentador Vibratorio  
 RV: Repartidor Vibratorio  
 TLR: Tolva de Recoleccion  
 TR: Trituradora

EC 1: Elevador de Cadena 1  
 FM 1: Filtro de Manga 1  
 SL1: Silo de Pulzolana Seca al 4%  
 SL 2: Silo de Almacenamiento  
 VE 1: Ventilador 1  
 VE 2: Ventilador 2

CP-1: Colector de Polvo 1

NOTA: EQUIPOS EN AZUL NO ESTÁN INCLUIDOS EN EL PROYECTO

Fecha: 8/4/2013	Peso:	Escala: 1:1	Lámina: SIPRE-ME00-DFS-1
Diseño: Juan Coello C.		Revisado por: Ing. Federico Camacho	
Proyecto: Sistema de Pre-molienda de Clinkery Aditivos		Contiene: Diagrama de Flujo	Revisión: 01

**ESPOL**