

ESCUELA SUPERIOR POLITÉCNICA DEL LITORAL

Programa de Tecnología en Mecánica
Proyecto Tecnológico

***Personalización general del vehículo Hyundai Accent
1996***

(Modificación en estética, audio, video y puesta a punto del motor)

Previo a la obtención del título de:
Tecnólogo en Mecánica automotriz

Autores:

Giacoman Apolinario Hugo German

Vivar Erazo Lino Leonardo

Loaiza López Rusbelt Hernán

DIRECTOR

Tcnlgo. Miguel Pisco

Guayaquil – Ecuador
2013 – 2014

Personalización general del vehículo Hyundai Accent 1996

(Modificación en estética, audio, video y puesta a punto del motor)

AGRADECIMIENTO

Permítaseme agradecer al Ing. Luis Vaca Bedón por su apoyo incondicional, sabios consejos en todas las etapas de la elaboración de este proyecto Tecnológico de Graduación, en especial al Sr. Fernando Delgado quien depositó en este grupo un granito de su experiencia para lograr nuestra superación y ser útiles a las presentes y futuras generaciones.

Giacoman Apolinario Hugo German

Vivar Erazo Lino Leonardo

Loaiza López Rusbelt Hernán

Personalización general del vehículo Hyundai Accent 1996

(Modificación en estética, audio, video y puesta a punto del motor)

DEDICATORIA

El presente trabajo lo dedicamos muy cariñosamente a las personas que nos ayudaron para hacer realidad nuestro proyecto y ser buenos profesionales, en especial a las autoridades del PROTMEC, y nuestros padres los cuales sin escatimar esfuerzos se sacrificaron para así lograr nuestra superación.

Giacoman Apolinario Hugo German

Vivar Erazo Lino Leonardo

Loaiza López Rusbelt Hernán

Personalización general del vehículo Hyundai Accent 1996

(Modificación en estética, audio, video y puesta a punto del motor)

TRIBUNAL DE SUSTENTACIÓN

.....

Tcnlgo. Miguel Pisco
Director

.....

Ing. Oscar Guerrero Ferrusola
Docente

Personalización general del vehículo Hyundai Accent 1996

(Modificación en estética, audio, video y puesta a punto del motor)

DECLARACIÓN EXPRESA

"La responsabilidad del contenido de este proyecto tecnológico de graduación, nos corresponde exclusivamente y el patrimonio intelectual del mismo a la ESCUELA SUPERIOR POLITÉCNICA DEL LITORAL"

Giacoman Apolinario Hugo German

Vivar Erazo Lino Leonardo

Loaiza López Rusbelt Hernán

Personalización general del vehículo Hyundai Accent 1996

(Modificación en estética, audio, video y puesta a punto del motor)

RESUMEN

El objetivo del presente proyecto se fundamenta en la Personalización general del vehículo Hyundai Accent 1996 (Modificación en estética, audio, video y puesta a punto del motor). Este proyecto se lo realizará con la finalidad de poner en práctica los conocimientos adquiridos durante el proceso de estudio de la carrera de tecnología en mecánica automotriz.

En este proyecto se cambiara el diseño original del vehículo, dándole un acabado tuning por medio de los materiales tales como la fibra de vidrio y mejorando todo lo que es audio e instalando pantallas en el interior del mismo.

El vehículo en el que realizó las modificaciones, reparaciones y adaptaciones es de propiedad del integrante del proyecto HUGO GERMAN GIACOMAN APOLINARIO, el cual será financiado por los integrantes del mismo, al finalizar el proyecto este será devuelto al respectivo propietario, ya que solo lo utilizaremos para realizar nuestro proyecto de graduación y culminar con la carrera.

Personalización general del vehículo Hyundai Accent 1996
(Modificación en estética, audio, video y puesta a punto del motor)

INDICE

CAPITULO I PRESENTACION DEL PROYECTO

PRESENTACION DEL PROYECTO

1.1. INTRODUCCION	15
1.2. OBJETIVO GENERAL	15
1.3. OBJETIVOS ESPECIFICOS	16
1.4. PLAN DE TRABAJO A REALIZAR	16
1.4.1. PRIMERA FASE	16
1.4.2. SEGUNDA FASE	17
1.4.3. TERCERA FASE	17
1.4.4. CUARTA FASE	17

CAPITULO II MODIFICACION DE CHASIS 18

2.1. DESMONTAJE DE TODOS LOS SISTEMAS DEL VEHICULO 19

2.1.1. DESMONTAJE DE LOS COMPONENTES DEL HABITÁCULO DEL MOTOR	19
2.1.2. DESMONTAJE DEL SISTEMA DE FRENOS	20
2.1.3. DESMONTAJE DEL SISTEMA DE SUSPENSION	20
2.1.4. DESMONTAJE DEL SISTEMA DE DIRECCION	20

CAPITULO III MANTENIMIENTO DEL MOTOR 21

ESPECIFICACIONES 22

3.1. DIAGNOSTICO DEL MOTOR 27

Personalización general del vehículo Hyundai Accent 1996
(Modificación en estética, audio, video y puesta a punto del motor)

3.2. DESMONTAJE Y DESPIECE DE LOS COMPONENTES DEL MOTOR	28
3.2.1. DESMONTAJE DEL MOTOR	28
3.2.2. DESMONTAJE Y DESPIECE DE LA CULATA	28
3.2.3. DESMONTAJE Y DESARMADO DEL BLOQUE DEL MOTOR	29
3.3. LIMPIEZA DE LOS COMPONENTES DEL MOTOR	30
3.4. INSPECCION DE LOS COMPONENTES DEL MOTOR	31
3.4.1. INSPECCION DEL BLOCK DE CILINDROS	32
3.4.2. DESGASTE, CONICIDAD Y OVALAMIENTO DE LOS CILINDROS	32
3.4.3. INSPECCION DE LOS PISTONES	33
3.4.4. MEDICION DE CONICIDAD Y OVALAMIENTO DEL CIGUEÑAL	34
3.4.5. PRUEBA DE LUZ DE LUBRICACION	35
3.4.6. DEFLEXION DEL CIGUEÑAL	36
3.4.7. ALINEAMIENTO DE LAS BANCADAS DEL CIGUEÑAL	36
3.4.8. INSPECCION DEL CABEZOTE	37
3.4.9. INSPECCION DE ASIENTOS, GUIAS DE VALVULAS Y VALVULAS	37
3.5. ARMADO DEL MOTOR	38
3.5.1. PROCEDIMIENTO DE ARMADO DEL BLOCK.	38
3.5.1.1. COLOCAR EL CIGÜEÑAL CON SUS SEPOS Y COJINETES DE BANCADA, DAR EL TORQUE SUGERIDO POR EL FABRICANTE	38

Personalización general del vehículo Hyundai Accent 1996

(Modificación en estética, audio, video y puesta a punto del motor)

3.5.1.2. INSTALAR EL PISTÓN Y LA BIELA EN EL CILINDRO CON LA REFERENCIA EN FORMA DE FLECHA ORIENTADA HACIA LA PARTE DELANTERA DEL MOTOR.	38
3.5.2. PROCEDIMIENTO DE ARMADO DEL CABEZOTE DEL MOTOR	39
3.5.3. PROCEDIMIENTO DE MONTAJE DE LA BANDA DE LA DISTRIBUCION	39
3.5.4. PROCEDIMIENTO DE MONTAJE DE ACCESORIOS DEL MOTOR	40
3.6. MONTAJE DEL MOTOR AL VEHICULO	41
3.7. PRUEBAS DEL MOTOR	41
3.7.1. PRUEBA DE COMPRESION	41
3.7.2. PRUEBA DE FUGA DE LA COMPRESION	42
3.7.3. PRUEBA DE PRESION DE ACEITE	43
3.7.4. PRUEBA DE FUGA DE AGUA	43
3.8. AFINAMIENTO DEL MOTOR	44
3.9.- CALCULOS DE NUEVA PRESTACIONES DEL MOTOR	45
CAPITULO IV BASTIDOR	47
4.1. SISTEMA DE FRENO	48
4.1.1. LIMPIEZA DE SUS COMPONENTES	49
4.1.2. INSPECCION Y REEMPLAZO DE SUS ELEMENTOS	49
4.1.3. INSPECCION DEL CONJUNTO DE FRENADO	50

Personalización general del vehículo Hyundai Accent 1996

(Modificación en estética, audio, video y puesta a punto del motor)

4.1.4. ARMADO DEL SISTEMA DE FRENO	51
4.1.5. PRUEBA DEL SISTEMA DE FRENO	51
4.2. SISTEMA DE SUSPENSION	52
4.2.1. LIMPIEZA DE SUS COMPONENTES	53
4.2.2. INSPECCION Y REEMPLAZO DE SUS ELEMENTOS	53
4.2.3. ARMADO DEL SISTEMA DE SUSPENSION	54
4.3. SISTEMA DE DIRECCION	54
4.3.1. INSPECCION Y REEMPLAZO DE SUS COMPONENTES	56
CAPITULO V DIAGRAMAS DE AUDIO, VIDEO Y ACCESORIOS	57
5.1. DIAGRAMA DE FUEGO EN EL ESCAPE, CON ACCIONAMIENTO SISTEMA ANTI ROBO ACCIONANDO 2 BUJIAS.	58
5.2. DIAGRAMA DE BLOQUE DE VIDEO CON 3 PANTALLAS.	61
5.3. DIAGRAMA DE INDICADORES (TACOMETRO, VOLTIMETRO, PRESION DE ACEITE).	63
5.4. DIAGRAMA DE AUDIO	65
CAPITULO VI TRABAJOS DE FIBRA DE VIDRIO	68
6.1. PROTOTIPO DE LA CARROCERIA	69
6.1.1. PROTOTIPO	69
6.1.2. PLANIFICACION DE LOS TRABAJOS EN FIBRA	70
6.1.3. CONSTRUCCIÓN	70
6.1.4. PROCESO DE CONSTRUCCION DE LOS PARACHOQUES, TUNELES Y CAPOT DELANTERO.	71

Personalización general del vehículo Hyundai Accent 1996

(Modificación en estética, audio, video y puesta a punto del motor)

6.1.4.1. PASOS DE LA MODIFICACION DEL PARACHOQUES DELANTERO.	71
6.1.4.2. PASOS DE LA MODIFICACION DEL PARACHOQUES POSTERIOR.	72
6.1.4.3. PASOS DE LA CONSTRUCCION DE LOS TUNELES.	73
6.1.4.3.1. DISEÑO DE TUNELES CON SUS RESPECTIVAS MEDIDAS	74
6.1.4.4. PASOS DE LA MODIFICACION DEL CAPOT.	75
6.1.4.4..1. DISEÑO DEL CAPOT CON SUS RESPECTIVAS MEDIDAS	76
6.2. RESINA	77
6.2.1. PROPIEDADES EN ESTADO DE SUMINISTRO (VALORES TIPICOS).	77
6.2.2. PROCESAMIENTO DEL PALATAL.	78
6.2.3. ALMACENAMIENTO.	79
6.2.4. SEGURIDAD CON PALATAL	82
6.3. FIBRA DE VIDRIO	84
6.3.1. FIBRAS DE TIPO R.	85
6.3.2. APLICACION DE LA RESINA Y FIBRA DE VIDRIO.	86
6.4. INFORMACIÓN TÉCNICA DE LA MASILLA PLASTICA	87
6.4.1. DESCRIPCION	87
6.4.2. VENTAJAS	88
6.4.3. ESPECIFICACIONES	88

Personalización general del vehículo Hyundai Accent 1996
(Modificación en estética, audio, video y puesta a punto del motor)

6.4.4. USOS	88
6.4.5. PREPARACION DE SUPERFICIE	89
6.4.6. PREPARACION DEL MATERIAL	89
6.4.7. APLICACION	89
6.4.8. EQUIPO DE APLICACION	89
6.4.9. ACABADO POSTERIOR	90
6.4.10. DISOLVENTE Y DILUCION	90
6.4.11. SECAMIENTO	90
6.4.12. NUMERO DE MANOS	91
6.4.13. PRECAUCIONES	91
6.5. PINTURA DE LA CARROCERIA.	91
CAPITULO VII FINANCIAMIENTO, REPUESTOS Y MATERIALES.	94
7.1. FINANCIAMIENTO.	95
7.2. COMPRA DE REPUESTOS Y MATERIALES.	95
7.3. LISTADO DE COSTOS	96
CAPITULO VIII CONCLUSIONES Y RECOMENDACIONES	100
8.1. CONCLUSIONES.	101
8.2. RECOMENDACIONES.	102
CAPITULO IX ANEXOS	103
9.1. ARCHIVO FOTOGRAFICO.	104
FINALIZACION DEL PROYECTO	118

Personalización general del vehículo Hyundai Accent 1996

(Modificación en estética, audio, video y puesta a punto del motor)

9.2. DIAGRAMA DE GANT	121
9.3. BIOGRAFIA	123

Personalización general del vehículo Hyundai Accent 1996

(Modificación en estética, audio, video y puesta a punto del motor)

CAPÍTULO I

PRESENTACIÓN DEL PROYECTO

Personalización general del vehículo Hyundai Accent 1996

(Modificación en estética, audio, video y puesta a punto del motor)

1.-PRESENTACIÓN DEL PROYECTO.

1.1.-INTRODUCCIÓN.

El Instituto de Tecnologías está formando profesionales capaces de ir a la par con el desarrollo Tecnológico y asumir retos, para ello su personal docente enseña día a día a los estudiantes a ser creativos e investigativos, desarrollar trabajos en equipo y resolver problemas rutinarios y de excepción, los que nos hace diferentes a los alumnos de otras universidades.

Para esto al estar próximos de concluir nuestra formación académica, estamos dispuesto a demostrar que somos capaces de asumir cualquier reto, para lo cual realizaremos el proyecto de Personalización general del vehículo Hyundai Accent 1996 (Modificación en estética, audio, video y puesta a punto del motor) , nosotros estamos dispuestos a reacondicionar y darle un diseño más atractivo. Entre las actividades a desarrollarse dentro del proyecto, se fabricarán piezas de la carrocería en fibra de vidrio. Lo cual será de mucha importancia para el conocimiento y aprendizaje sobre la aplicación de la Tecnología de la fibra de vidrio.

Por lo anteriormente expuesto estamos seguros que este proyecto, nos servirá para reafirmar nuestros conocimientos.

1.2. OBJETIVO GENERAL

Aplicar los conocimientos adquiridos durante nuestra carrera estudiantil, en cuanto a poder determinar si los sistemas y componentes del automóvil se encuentran en un estado óptimo para su funcionamiento.

Personalización general del vehículo Hyundai Accent 1996

(Modificación en estética, audio, video y puesta a punto del motor)

1.3.- OBJETIVOS ESPECÍFICOS

1. Aprender a diagnosticar y reparar motores y demás sistemas del automóvil.
2. Conocer los procedimientos para la aplicación de la tecnología de la Fibra de Vidrio
3. Adquirir los conocimientos y procedimiento para la preparación y pintado de un vehículo.
4. Trabajar en equipo y terminar nuestro proyecto en el tiempo establecido.

1.4.- PLAN DE TRABAJO A REALIZAR:

El presente plan de trabajo a realizar para la "***Personalización general del vehículo Hyundai Accent 1996 (Modificación en estética, audio, video y puesta a punto del motor)***" consiste en inspeccionar, verificar, recortar, fabricar, armar, cambiar, y montar partes y piezas, en el tiempo establecido por el "PROTMEC" el mismo periodo que será considerado a partir de la aprobación para la ejecución del proyecto, tiempo en el cual iremos realizando el proyecto de forma progresiva y continuaremos hasta su culminación, cuando el auto se encuentre en completo estado operativo.

Para la realización práctica de este Proyecto-Tecnológico de Graduación, realizaremos el proyecto en cuatro fases las cuales se detallan a continuación.

1.4.1.- PRIMERA FASE.

- Inspección y limpieza del auto.
- Desmontaje de las partes a modificar.
- Cotización de materiales.

Personalización general del vehículo Hyundai Accent 1996

(Modificación en estética, audio, video y puesta a punto del motor)

1.4.2.- SEGUNDA FASE.

- Compra de implementos a utilizar en la fabricación de las piezas.
- Construcción de los moldes de piezas a fabricar.
- Fabricación de las piezas.
- Inspección de las piezas fabricadas.

1.4.3.- TERCERA FASE.

- Elaboración del Diagrama del circuito eléctrico del audio.
- Compra de materiales para los diferentes sistemas.
- Montaje del circuito eléctrico.

1.4.4.- CUARTA FASE.

- Ensamble de los componentes.
- Reajuste y verificación de fugas y torques
- Verificación de los elementos de la dirección
- Verificación de los elementos eléctricos del vehículo (direccionales, retro, arranque, carga y parqueo.).
- Aplicación de la Pintura.
- Pulido de la Pintura.
- Presentación de Proyecto.

Personalización general del vehículo Hyundai Accent 1996

(Modificación en estética, audio, video y puesta a punto del motor)

CAPÍTULO II
MODIFICACIÓN DE CHASIS

Personalización general del vehículo Hyundai Accent 1996

(Modificación en estética, audio, video y puesta a punto del motor)

2.1.- DESMONTAJE DE TODOS LOS SISTEMAS DEL VEHÍCULO.

2.1.1.- DESMONTAJE DE LOS COMPONENTES DEL HABITÁCULO DEL MOTOR

- Retirar la batería.
- Drenar fluidos (combustible, refrigerante, líquido de freno, aceite del motor y de la caja de cambios).
- Desmontaje del sistema eléctrico, accesorios y cañerías.
- Desmontaje del radiador y mangueras de refrigeración.
- Desmontaje del sistema de escape de gases.
- Desmontaje de las puntas de eje.
- Aflojar las bases del motor.
- Anclar el motor.
- Levantar el motor y llevarlo a la mesa de trabajo con la asistencia de un brazo hidráulico.

Personalización general del vehículo Hyundai Accent 1996

(Modificación en estética, audio, video y puesta a punto del motor)

2.1.2.- DESMONTAJE DEL SISTEMA DE FRENOS

Procedimiento:

- Montar el vehículo al elevador hidráulico.
- Desmontaje de las cañerías.
- Desmontaje del cilindro Maestro.
- Desmontaje de las ruedas.
- Desmontaje de los tambores.
- Desarmado de cilindros de freno, resortes, pastillas, mordaza y zapatas.

2.1.3.- DESMONTAJE DEL SISTEMA DE SUSPENSIÓN

Procedimiento:

- Desmontar los Amortiguadores.
- Desmontar los Platos de suspensión.

2.1.4.- DESMONTAJE DEL SISTEMA DE DIRECCIÓN

Procedimiento:

- Desmontaje de la cremallera.
- Desmontaje de la Caña del Volante.

Personalización general del vehículo Hyundai Accent 1996

(Modificación en estética, audio, video y puesta a punto del motor)

CAPÍTULO III

MANTENIMIENTO DEL MOTOR

Personalización general del vehículo Hyundai Accent 1996

(Modificación en estética, audio, video y puesta a punto del motor)

ESPECIFICACIONES

En esta tabla de especificaciones se dan los datos del motor 1.3 y 1.5 litros porque la cilindrada original del motor era 1.3 y la nueva cilindrada es de 1.5 litros, esta modificación se la hizo por motivos de que el vehículo aumento su peso debido a la personalización en estética utilizando fibra de vidrio y también por todo el equipo de audio montado, para que todas estas modificaciones no afecten las prestaciones del vehículo se aumento su potencia en la cual no había ninguna dificultad ya que el mismo motor viene en esas dos versiones para lo cual se usaron las mismas medidas dadas por el fabricante sin alterar ninguna.

Tabla 1

Generalidades	SPEC	LIMITE
Tipo	EN LINEA , SOHC	
N° de cilindros	4	
Diámetro		
1,3 L	71,5 mm (2,81 pulg.)	
1,5 L	75,5 mm (2,97 pulg.)	
Carrera	83,5 mm (3,29 pulg.)	
Cilindrada total		
1,3 L	1341 cc	
1,5 L	1495 cc	
Relación de compresión		
1,3 L	9,4	
1,5 L	10,4	
Orden de encendido	1 - 3 - 4 - 2	
Diagrama distribución		
abre válvula de admisión (BTDC)	12°	
Cierra la válvula de admisión (ABDC)	52°	
Abre la válvula de escape (BBDC)	52°	
Cierra válvula de escape (ATDC)	12°	
Solapamiento válvula	24°	
Culata		
Planicidad de la superficie de la	Max. 0,03 mm (0,0012 pulg.)	0,08 mm (0,00315 pulg.)
Reten de aceite	Max. 0,15 mm (0,0059 pulg.)	0,3 mm (0,0118 pulg.)

Personalización general del vehículo Hyundai Accent 1996

(Modificación en estética, audio, video y puesta a punto del motor)

Potencia Máxima	1.3 L	75 HP
	1.5 L	88 HP
Dimensiones para el rectificado de sobredimensionado del orificio de asiento admisión		
0,03 O.S.	28,8 ~ 28,821 mm (1,134 ~ 1,135 pulg.)	
0,06 O.S.	29,1 ~ 29,121 mm (1,146 ~ 1,147 pulg.)	
Escape		
0,03 O.S.	34,3 ~ 34,325 mm (1,350 ~ 1,351 pulg.)	
0,06 O.S.	34,6 ~ 34,625 mm (1,362 ~ 1,363 pulg.)	
Diámetro de agujero de guía de válvula (admisión/escape)		
0,05 O.S.	11,05 ~ 11,068 mm (0,435 ~ 0,436 pulg.)	
0,25 O.S.	11,25 ~ 11,268 mm (0,443 ~ 0,4436 pulg.)	
0,50 O.S.	11,50 ~ 11,518 mm (0,453 ~ 0,4535 in)	
Cigüeñal		
Diámetro de bancada	50 mm (1,97 pulg.)	
Diámetro de bulón	45 mm (1,77 pulg.)	
Flexión	0,03 mm (0,0018 pulg.)	
Bancada y muñequilla ovalizados	Max. 0,005	
Ahusamiento de bancada y muñequita	Max. 0,005	
Holgura longitudinal bancada	0,05 ~ 0,175 mm (0,002 ~ 0,007 pulg.)	
Bajo dimensionado de bulón		0,25 mm (0,0098 pulg.)
0,25	44,725 ~ 44,740 mm (1,76 ~ 1,761 pulg.)	
0,50	44,475 ~ 44,490 mm (1,75 ~ 1,751 pulg.)	
0,75	44,225 ~ 44,240 mm (1,74 ~ 1,741 pulg.)	
Bajo dimensionado de bancada		
0,25	49,727 ~ 49,742 mm (1,957 ~ 1,958 pulg.)	
0,50	49,477 ~ 49,492 mm (1,948 ~ 1,9485 pulg.)	
0,75	49,227 ~ 49,242 mm (1,938 ~ 1,9386 pulg.)	

Personalización general del vehículo Hyundai Accent 1996

(Modificación en estética, audio, video y puesta a punto del motor)

	pulg.)		
Holgura de aceite del cojinete de bancada			
N° 1,2,4,5	0,022 ~ 0,040 mm (0,0086 ~ 0,0016 pulg.)		
N° 3	0,028 ~ 0,046 mm (0,0011 ~ 0,0018 pulg.)	0,1 mm (0,00394 pulg.)	
Válvula			
Diámetro de vástago			
Admisión	5,955 ~ 5,97 mm (0,234 ~ 0,235 pulg.)		
Escape	5,935 ~ 5,95 mm (0,2336 ~ 0,234 pulg.)		
Ángulo de la superficie			
Grosor de la cabeza de la válvula (margen)			
Admisión	1,1 mm (0,043 pulg.)		
Escape	1,3 mm (0,051 pulg.)	0,8 mm (0,0331 pulg.)	
Holgura de vástago de válvula		1 (0,039 pulg.)	
Guía de válvula			
Admisión	0,03 ~ 0,06 mm (0,0012 ~ 0,0024 pulg.)		
Escape	0,05 ~ 0,06 mm (0,0020 ~ 0,0031 pulg.)	0,1 mm (0,0039 pulg.)	
Guía de válvula		0,15 mm (0,006 pulg.)	
Longitud			
Admisión	12,8 mm (0,504 pulg.)		
Escape	12,8 mm (0,504 pulg.)		
Sobredimensión de servicio	0,05. 0,25. 0,50		
Asiento de válvula			
Anchura de contacto de asiento			
Admisión	0,8 ~ 1,2 mm (0,031 ~ 0,047 pulg.)		
Escape	1,3 ~ 1,7 mm (0,051 ~ 0,067 pulg.)		
Ángulo de asiento	45°		
Sobredimensión de servicio	0,3 0,6		
Muelle de válvula			
Longitud libre (altura montada)	44 mm (1,732 pulg.)		
Carga	21,6 kg/35mm. 45,1 kg/27,2mm		
Fuera de cuadratura	Max 1,5		
Bloque			

Personalización general del vehículo Hyundai Accent 1996

(Modificación en estética, audio, video y puesta a punto del motor)

Diámetro			
1,3 L	71,5 ~ 71,53 mm (2,815 ~ 2816)		
1,5 L	75,5 ~ 75,53 mm (29724 ~ 2,9736 pulg.)		
Diámetro de cilindro oval izado	Max 0,01		
Conicidad de diámetro de cilindro	-		
Planicidad de la superficie de la	max.0,05		
Retén de aceite		0,1	mm (0,0039 pulg.)
Pistón			
Diámetro			
1,3 L	71,47 ~ 71,50 mm (2,814 ~ 2,815 pulg.)		
1,5 L	75,47 ~ 75,50 mm (2,9713 ~ 2,9724 pulg.)		
Holgura pistón - cilindro	0,02 ~ 0,04 mm (0,0078 ~ 0,00157pulg.)		
Segmento			
N° de anillos por pistón	3		
Anillo de compresión	2		
Segmento de aceite	1		
Tipo de anillo de compresión			
N° 1	Tipo bisel interior		
N° 2	Tipo cónico		
Tipo de segmento de aceite	Tipo 3 piezas		
Holgura lateral			
N° 1	0,04 ~ 0,085 mm (0,0016 ~ 0,0033 pulg.)		
N° 2	0,04 ~ 0,085 mm(0,0016 ~ 0,0033 pulg.)	0,1	mm (0,00394 pulg.)
Segmento de aceite	0,06 ~ 0,15 mm (0,0023 ~ 0,006 pulg.)	0,1	mm (0,00394 pulg.)
Separación entre puntas segmento			
N° 1	0,20 ~ 0,35 mm (0,0079 ~ 0,0138 pulg.)		
N° 2	0,37 ~ 0,52 mm (0,015 ~ 0,02 pulg.)	1 mm	(0,0394 pulg.)
Raíl de lado de guía aceite	0,2 ~ 0,7 mm (0,008 ~ 0,028 pulg.)	1 mm	(0,0394 pulg.)
Sobredimensión de servicio	0,25. 0,50. 0,75. 1,0	1 mm	(0,0394 pulg.)
Biela			

Personalización general del vehículo Hyundai Accent 1996

(Modificación en estética, audio, video y puesta a punto del motor)

Flexión	Max. 0,05 per 100mm	
Torsión	Max. 0,1 per 100mm	
Holgura de pie de biela a muñequilla cigüeñal	0,10 ~ 0,25 mm (0,004 ~ 0,01 pulg.)	
Presión de bulón en carga	1100 lb= 500 kg	0,4mm (0,016 pulg.)
Holgura de aceite del cojinete	0,018 ~ 0,036 mm (0,0007 ~ 0,0014 pulg.)	
Volante		0,1 mm (0,0039 pulg.)
Desviación	0,1 mm (0,0014 pulg.)	0,13 mm
Presión de aceite en ralentí (temp. aceite 90~110°C)	1,5kg/cm 2	(0,005 pulg.)
Bomba de aceite		
Holgura entre circunferencia exterior y frente	0,12 ~ 0,18 mm (0,0047 ~ 0,0071 pulg.)	
Holgura entre el rotor y caja delantera	0,04 ~ 0,065 mm (0,0016 ~ 0,0026 pulg.)	
Holgura entre puntas del rotor	0,025 ~ 0,069 mm (0,0010 ~ 0,0027 pulg.)	
Muelle de descarga		
Longitud libre	46,6 mm (1,8346 pulg.)	
Carga	6,1 kgf a:40,1 mm (13,4216 Lbf a 1,578 pulg.)	
Refrigeración	agua enfriada , presurizada , de circulación forzada con un ventilador eléctrico	
Sistema de refrigeración cantidad		
1,3 L	6,2 litros (1.64 gls US)	
1,5 L	6,5 litros (1.72 gls US)	
Termostato		
Tipo	Tipo de granos de cera con la válvula de zangoteo	
Temp.de apertura normal	82°C	
gama de temperatura normal	80,5 ~ 83,5 °C	
Temp. De apertura normal	95°C	
presión de apertura de la válvula principal	86,1 ~ 124,5 kPa	
Presión de cierre de la válvula principal	83,4 kPa	
Presión de apertura de la válvula de vacío	-86,6 kPa	

Personalización general del vehículo Hyundai Accent 1996

(Modificación en estética, audio, video y puesta a punto del motor)

Filtro de aire	
Tipo	Tipo seco
Elemento	Tipo de paño desojado
Tubo de escape	
Silenciador	Tipo de resonancia de expansión

3.1.-DIAGNÓSTICO DEL MOTOR

Las pruebas de mediciones de compresión, pérdida de presión y presión de aceite no se pudieron llevar a cabo por motivos de que el motor no estaba operativo.

Por este motivo procedimos a desarmar el motor y pudimos constatar que dicho motor había sufrido un recalentamiento y una excesiva dilatación de piezas por falta de aceite las cuales hicieron que los cojinetes de biela se pegaran.



Fig. 1

Personalización general del vehículo Hyundai Accent 1996

(Modificación en estética, audio, video y puesta a punto del motor)

3.2.- DESMONTAJE Y DESPIECE DE LOS COMPONENTES DEL MOTOR

3.2.1.- DESMONTAJE DEL MOTOR

Para el desmontaje del motor con todos sus componentes y accesorios necesitamos la ayuda de una grúa hidráulica.

- Para desmontar todo el conjunto del motor se tienen que:
- Desmontar las ruedas delanteras
- Aflojar las tuercas y pernos de la suspensión
- Retirar los ejes de transmisión
- Aflojar las bases del motor y caja
- Retirar las mangueras del radiador
- Retirar las mangueras del sistema de calefacción
- Retirar las cañerías del sistema de combustible
- Desacoplar el sistema de escape
- Retirar todo el sistema de admisión

Después de desacoplar todos los componentes que van hacia el motor ahora si procedimos a retirar el motor con la caja de cambios acoplada.

3.2.2.- DESMONTAJE Y DESPIECE DE LA CULATA

Pasos para el desmontaje:

- Retirar bandas del motor
- Sacar la polea de la bomba de agua

Personalización general del vehículo Hyundai Accent 1996

(Modificación en estética, audio, video y puesta a punto del motor)

- Sacar la polea del cigüeñal
- Retirar los cobertores de la distribución
- Aflojar el templador
- Retirar la banda de distribución
- Retirar la polea del árbol de levas
- Retirar los pernos de la tapa de válvulas
- Retirar la tapa de válvulas
- Desmontar el distribuidor
- Sacar los pernos de la flauta
- Desmontar la flauta con elevadores hidráulicos
- Desmontar el árbol de levas
- Aflojar los pernos de la culata en forma de caracol de afuera hacia adentro.
- Desmontar la culata del motor
- Desmontar los resortes de válvulas con una prensa de válvulas.

3.2.3.- DESMONTAJE Y DESARMADO DEL BLOQUE DEL MOTOR

- Desacoplar la caja del bloque
- Desmontar el plato y disco de embrague
- Desmontar el volante de inercia
- Desmontar el alternador
- Sacar el tapón de aceite

Personalización general del vehículo Hyundai Accent 1996

(Modificación en estética, audio, video y puesta a punto del motor)

- Desmontar el Carter de aceite
- Retirar el filtro de aceite
- Desmontar la bomba de agua
- Desmontar la bomba de aceite
- Retirar las tapas de los brazos de bielas
- Desmontar los pistones
- Retirar las tapas de bancadas
- Retirar el cigüeñal.

3.3.- LIMPIEZA DE LOS COMPONENTES DEL MOTOR

Debido a las fugas de aceites que habían en el motor procedimos a limpiar el block y la caja de cambios con desengrasante hasta que quede completamente limpio, con la limpieza de brocha y desengrasante el block no quedo limpio ya que tenía una capa de tierra con aceite y se procedió a usar una amoladora con un cepillo de hierro para que el block quede completamente limpio, la caja de cambios se tuvo que limpiar con un lustre especial para aluminio y así el aluminio coja su propio color.

Después de esto procedimos a poner todos los componentes del motor en una bandeja con desengrasante para ayudarnos a remover todas las limallas y suciedades de las piezas después de haberlas ingresado en la bandeja de desengrasante y haber quedado completamente limpias procedimos a usar aire comprimido para introducirle en todos los ductos que circulan aceite y así no quede ningún obstáculo en el paso de aceite, al finalizar la limpieza de todos los componentes se agrego una pequeña capa de aceite a todos los componentes y partes metálicas para evitar la corrosión y al mismo tiempo se procedió a la observación y medición de todas sus piezas.

Personalización general del vehículo Hyundai Accent 1996

(Modificación en estética, audio, video y puesta a punto del motor)

Herramientas utilizadas.

- Herramientas manuales (Llaves, dados, rache, destornilladores, palancas de fuerza).
- Brocha de 2"
- Pulverizador con mangueras de aire y acoples rápido.
- Espátulas de 2".
- Amoladora

Insumos utilizados.

- Desengrasante.
- Detergente.
- Lija
- Lustre

3.4.- INSPECCIÓN DEL LOS COMPONENTES DEL MOTOR

La inspección de los componentes del motor consiste en observar visualmente o con la ayuda de herramientas especiales cada una de las piezas del motor para decidir que componentes están en buen estado, si necesitan ser reemplazados o ser llevados a una rectificadora por alguna deformación, ralladura o fisura.

Personalización general del vehículo Hyundai Accent 1996

(Modificación en estética, audio, video y puesta a punto del motor)

3.4.1.- INSPECCIÓN DEL BLOCK DE CILINDROS

Después de haber limpiado por completo el block se procedió a verificar si no tenía alguna deformación en la parte superior del block por recalentamiento para esto se uso una regla de precisión (regla de canto) en seis posiciones diferentes.

Nota: en el block del motor no se verificaron la holgura, desgaste ni conicidad en los cilindros porque el cilindraje fue aumentado de 1.3 litros a 1.5 litros.

3.4.2.- DESGASTE, CONICIDAD Y OVALAMIENTO DE LOS CILINDROS

La misión del proyecto fue aumentar la potencia, en este caso no fue necesario tomar ninguna clase de medidas en el block por lo que fueron encamisado a la medida estándar que nos da el mismo fabricante de 75.52 mm cada cilindro y la holgura tomada con el alexometro fue de 0.02 mm.

Tabla 2

MEDIDAS	CILINDROS			
mm.	1	2	3	4
A₁	0.02	0.02	0.02	0.02
A₂	0.02	0.02	0.02	0.02
A₃	0.02	0.02	0.02	0.02
B₁	0.02	0.02	0.02	0.02
B₂	0.02	0.02	0.02	0.02
B₃	0.02	0.02	0.02	0.02
DESGASTE Max.	0.01	0.01	0.01	0.01
CONICIDAD A₁ - A₃	0	0	0	0
OVALA. Max. A - B	0.01	0.01	0.01	0.01

Personalización general del vehículo Hyundai Accent 1996

(Modificación en estética, audio, video y puesta a punto del motor)

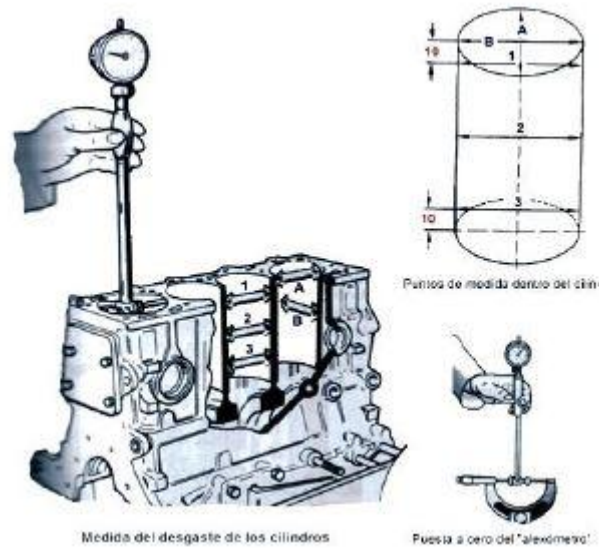


Figura 2

Imagen citada de www.mecanicafacil.info

3.4.3.- INSPECCIÓN DE LOS PISTONES.

Pistones nuevos con medidas estándar 75.50 mm de diámetro.

Mediciones del Pistón

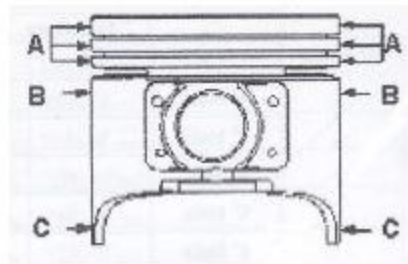


Figura 3

Imagen citada de www.mecanicafacil.info

Medir en la sección C-C

DIÁMETRO DEL PISTÓN

Tabla 3

Pistón	1	2	2	4
Diámetro	75.47mm	75.49mm	75.48mm	75.48mm

Personalización general del vehículo Hyundai Accent 1996

(Modificación en estética, audio, video y puesta a punto del motor)

3.4.4.- MEDICIÓN DE CONICIDAD Y OVALAMIENTO DEL CIGÜEÑAL

Tabla 4

Medidas mm.	muñones de bancada				
	1	2	3	4	5
x	49,52	49,52	49,51	49,52	49,51
y	49,51	49,52	49,51	49,52	49,51
ovalamiento	0,01	0	0	0	0
y-x					
y1	49,51	49,52	49,51	49,52	49,51
y2	49,51	49,52	49,51	49,52	49,51
conicidad y1- y2	0,00	0,00	0,00	0,00	0,00

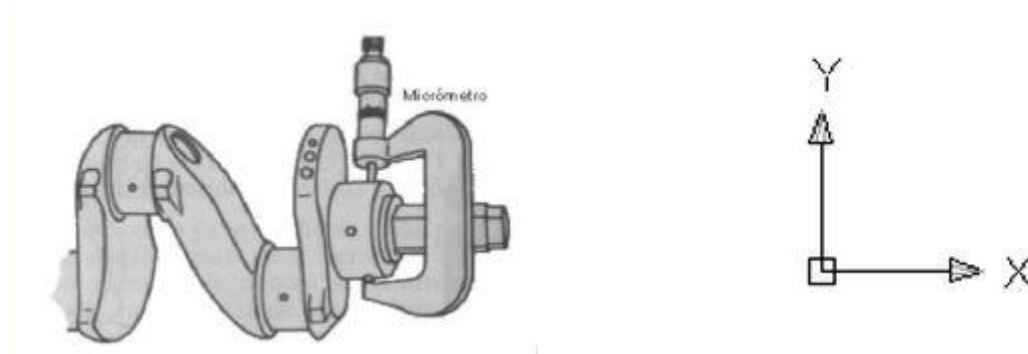


Fig. 4

Imagen citada de www.mecanicafacil.info

Personalización general del vehículo Hyundai Accent 1996 ***(Modificación en estética, audio, video y puesta a punto del motor)***

3.4.5.- PRUEBA DE LUZ DE LUBRICACIÓN.

La prueba de luz de lubricación fue comprobada con un plastigage después de haberlo enviado a rectificar por motivos de que el motor sufrió un recalentamiento y desprendimiento de material por falta de aceite.

La falta de lubricación hizo que los muñones del cigüeñal presenten rayas y fundición de material de los cojinetes en los muñones, tanto muñones de bielas como bancadas, el plastigage fue colocado en cada uno de los muñones del cigüeñal, primero verificamos los muñones de bancada y después los de biela para lo cual se utilizó el torque dado por el fabricante en tres etapas en forma de espiral para el apriete de adentro hacia afuera y para aflojar de afuera hacia adentro teniendo muy en cuenta que el cigüeñal no se mueva para no alterar las medidas .

Torque para los pernos del cepo de los muñones:

Tabla 5

Moñones	Primer etapa	Segunda etapa	Tercer etapa
Biela	27 N m (20 ft lb)	41 N m (30 ft lb)	54 N m (40 ft lb)
bancada	41 N m (30 ft lb)	61 N m (45 ft lb)	81 N m (60 ft lb)

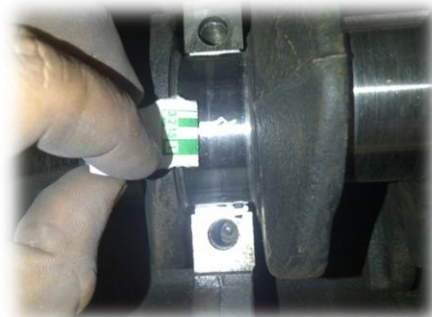


Fig. 5

Medida tomada en el Plastigage: 0,002 pulg (0,051 mm)

Personalización general del vehículo Hyundai Accent 1996 ***(Modificación en estética, audio, video y puesta a punto del motor)***

3.4.6.- DEFLEXIÓN DEL CIGÜEÑAL

Se montó el cigüeñal en dos prismas y se utilizó un reloj palpador para verificar si el cigüeñal no tenía alguna deflexión para hacer esta prueba hay que tener en cuenta de no poner la herramienta en la misma dirección del orificio de lubricación lo cual nos causaría un daño de la herramienta el cual es un instrumento de precisión y cualquier golpe podría averiarlo.

Después de poner el reloj palpador en varios puntos del cigüeñal encontramos una deflexión de 2 centésimas de milímetro, valor que es menor al límite permitido que es 5 centésimas de milímetro.

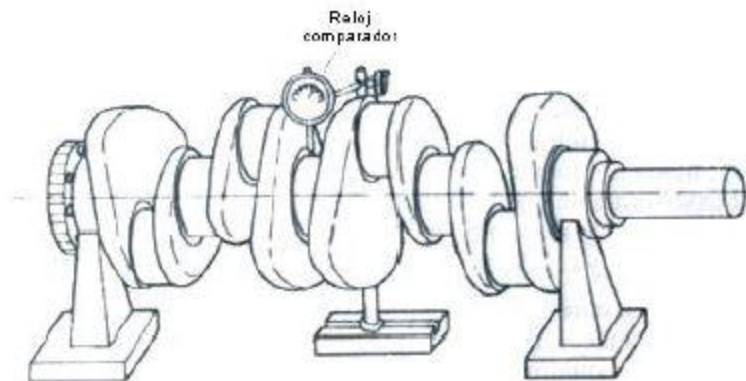


Figura 6

Imagen citada de www.mecanicafacil.info

3.4.7.- ALINEAMIENTO DE LAS BANCADAS DEL CIGÜEÑAL.

Quitar los cepos bancada y los cojinetes.

Se coloca una regla de canto para medir planitud en los asientos, a lo largo de la línea de centro del cigüeñal, con las galgas se va haciendo juego, si llega a exceder el valor límite de 0,05mm hay holgura en las bancadas.

Personalización general del vehículo Hyundai Accent 1996 ***(Modificación en estética, audio, video y puesta a punto del motor)***

Si hay holgura entre la regla y el asiento central, se debe re-maquinar el bloque para alinear los asientos.

Para este motor el valor máximo es de: 0,05 mm.

3.4.8.- INSPECCIÓN DEL CABEZOTE.

Al desarmar el cabezote del motor pudimos constatar que este ya había sido soldado con aluminio y procedimos a realizarle una prueba hidráulica lo cual nos demostró que el cabezote tenía fisuras y que si se trataba de soldarlo de nuevo por motivo de la temperatura esta soldadura no iba a resistir así que mejor se optó por la compra de un nuevo cabezote.



Fig. 7

3.4.9.- INSPECCIÓN DE ASIENTOS, GUÍAS DE VÁLVULAS Y VÁLVULAS.

Como se compro un cabezote nuevo y válvulas nuevas las medidas en las guías de válvulas están estándar pero igual se procedió a tomar mediciones y la holgura entre la válvula y la guía fueron; en las válvulas de admisión 0,03 mm y en la de escape 0,05 mm

Personalización general del vehículo Hyundai Accent 1996

(Modificación en estética, audio, video y puesta a punto del motor)

3.5.- ARMADO DEL MOTOR.

3.5.1.- Procedimiento de armado del Block:

3.5.1.1.-Colocar el cigüeñal con sus cepos y cojinetes de bancada, dar el torque sugerido por el fabricante

3.5.1.2.- Instalar el pistón y la biela en el cilindro con la referencia en forma de flecha orientada hacia la parte delantera del motor.

- Ubicar los segmentos del pistón (el ángulo ente puntas debe ser de 120° para cada ring).
- Colocar los cojinetes superiores de la biela.
- Colocar los cojinetes inferiores de la biela.
- Montar las tapas de las bielas con el torque requerido.
- Con ayuda de una faja de rines introducir los pistones en los cilindros
- Colocar los cepos de biela con sus respectivos cojinetes y dar el torque necesario.
- Poner retenedores del cigüeñal

IMPORTANTE: Antes del montaje de todas las partes móviles del motor se necesita agregar lubricante entre estas piezas, para evitar que se oxiden y que en el primer arranque haya algo de lubricación y no trabaje metal con metal sin ninguna película de aceite, lo cual ocasionaría un excesivo desprendimiento de material y el trabajo para el motor de arranque sería demasiado ya que no abría la facilidad de movimiento de las piezas.

Personalización general del vehículo Hyundai Accent 1996

(Modificación en estética, audio, video y puesta a punto del motor)

3.5.2.- Procedimiento de armado del cabezote del motor:

- Ubicar las válvulas.
- Ubicar los muelles de válvula.
- Ubicar el alojamiento superior del muelle de válvula.
- Colocar el dispositivo de fijación válvulas (Se lo realiza con la ayuda del prensa-válvulas).
- Colocar los seguros de las Válvulas.
- Ubicar la junta de la culata.
- Ubicar la culata.
- Ubicar los pernos de la culata (Apretar los pernos en forma de espiral de adentro hacia afuera. Aplicar el torque en tres pasos)
- Ubicar el árbol de levas.
- Ubicar el sistema de elevadores hidráulicos en la flauta.
- Ubicar la flauta (apretar de adentro hacia afuera en forma de espiral)

3.5.3.- Procedimiento de montaje de la banda de la distribución.

- Montar el piñón del eje del árbol de levas (bloquear el árbol de levas para ajustar el perno).
- Montar el piñón del cigüeñal.

Personalización general del vehículo Hyundai Accent 1996

(Modificación en estética, audio, video y puesta a punto del motor)

- Comprobar que el pistón numero uno esté en compresión y que la marca de piñón del árbol de leva coincida con la marca del piñón del cigüeñal en los puntos dados por el fabricante del motor.
- Montar la banda de la distribución.
- Colocar la banda de la distribución en el piñón del cigüeñal y del árbol de levas.
- Aflojar el perno del tensor.
- Templar la banda teniendo en cuenta que la parte opuesta al tensor quede tensionada.
- Apretar el perno del tensor en sentido horario.
- Girar el cigüeñal varias veces para dejar que se asiente la correa.
- Antes del apriete final del tensor, girar el cigüeñal hasta que el árbol de levas tenga los lóbulos en posición neutral.
- Comprobar que las marcas estén alineadas.
- Montar la Tapa de la distribución.
- Colocar la polea de la bomba de agua.
- Colocar la polea de cigüeñal.
- colocar el perno de fijación de la polea de cigüeñal (bloquear el cigüeñal para ajustar el perno).
- Montar las Bujías.

3.5.4.- Procedimiento de montaje de accesorios del motor.

- Colocar la bomba de agua
- Colocar el filtro de aceite

Personalización general del vehículo Hyundai Accent 1996

(Modificación en estética, audio, video y puesta a punto del motor)

- Colocar motor de arranque
- Colocar alternador
- Colocar carburador
- Colocar distribuidor

Colocar todos los accesorios que no son partes del motor pero que se necesitan para su respectivo funcionamiento, los accesorios son todos los elementos montados fuera del motor.

3.6.-MONTAJE DEL MOTOR AL VEHÍCULO.

Para montar el motor en el vehículo se necesita de una grúa hidráulica y poner todas las bases del motor y caja.

3.7.-PRUEBAS DEL MOTOR.

3.7.1.- PRUEBA DE COMPRESIÓN

Para esta prueba necesitamos de un medidor de compresión y el procedimiento a seguir es:

- Tener el motor en temperatura de trabajo
- Sacar todas las bujías
- Que la batería tenga un voltaje nominal de 12.6 V
- Desconectar el sistema de encendido
- Desconectar el sistema de combustible

Personalización general del vehículo Hyundai Accent 1996 **(Modificación en estética, audio, video y puesta a punto del motor)**

- Oprima el pedal de Acelerar a fondo
- Oprima el pedal de embrague
- Dar arranque



Fig. 8

Tabla 6

	Cilindro # 1	Cilindro # 2	Cilindro # 3	Cilindro # 4
Presión (Psi)	170	165	170	165

3.7.2.- PRUEBA DE FUGA DE LA COMPRESIÓN

Esta prueba se realiza para verificar la estanqueidad de los cilindros del motor.

- En esta prueba se requiere que el motor este a temperatura de trabajo:
- Sacar todas las bujías
- Poner el cilindro #1 en PMS
- Regular la presión en el instrumento a 90 PSI

Personalización general del vehículo Hyundai Accent 1996

(Modificación en estética, audio, video y puesta a punto del motor)

- Conectar el comprobador (Cylinder Leackage Tester) en el cilindro #1 y después a los demás cilindros moviéndolos a su respectivo PMS.
- Tomar la lectura en cada cilindro, el limite máximo de fuga es hasta el 20% de la presión máxima de prueba.

A continuación se muestran los resultados de la prueba en cada uno de los cilindros del motor:

Tabla de pérdida de presión

Tabla 7

	Cilindro # 1	Cilindro # 2	Cilindro # 3	Cilindro # 4
Presión Final PSIG	81	76.5	81	76.5
%	10	15	10	15

3.7.3.- PRUEBA DE PRESIÓN DE ACEITE

Esta prueba no fue necesaria hacerla con ningún instrumento adicional porque en la cabina del vehículo se instalo un manómetro de presión de aceite lo cual en temperatura de trabajo marca 65 PSI los cual está en el rango de presión que es de 45 – 65 PSI

3.7.4.- PRUEBA DE FUGA DE AGUA



Fig. 9

Personalización general del vehículo Hyundai Accent 1996 ***(Modificación en estética, audio, video y puesta a punto del motor)***

Procedimiento:

- En esta prueba se necesita llenar el radiador con refrigerante.
- Retirar la tapa del radiador.
- Conectar el instrumento en la boca del radiador.
- Aplicar 15 PSI en el instrumento.
- Esperar entre 5 a 10 minutos para verificar si la presión no baja.
- Después de esperar el tiempo necesario verificamos que la presión no bajo lo cual significa que no hay ninguna fuga en el sistema.

3.8.- AFINAMIENTO DEL MOTOR

Para el afinamiento del motor se tuvo que comprar el kit del carburador y mandar a un torno a hacer unos bocines para el eje del estrangulador ya que tenía demasiado desgaste y por esta pieza desgastada ingresaba demasiado aire y no se mantenía en ralentí el motor, estaba inestable, en este motor no se procedió a calibrar válvulas porque el sistema es hidráulico.

También se utilizó una pistola de tiempo para fijar la temperatura en que trabaja el motor y no tienda a recalentar.

Personalización general del vehículo Hyundai Accent 1996

(Modificación en estética, audio, video y puesta a punto del motor)

3.9.- CALCULOS DE NUEVAS PRESTACIONES DEL MOTOR

MOTOR 1.3 LITROS

Diámetro de cilindros: 71,5mm

Carrera: 83,5 mm

Volumen de la cámara de combustión tomada con una jeringuilla: 40 cc

$$40 \text{ cc} = 40000 \text{ mm}^3$$

$$RC = \frac{\frac{\pi}{4} * D^2 * S + V_C}{V_C}$$

$$RC = \frac{\frac{\pi}{4} * 71.5^2 * 83.5 + 40000}{40000}$$

$$**RC = 9.38**$$

MOTOR 1.5 LITROS

Diámetro Cilindros: 75,52mm

Carrera: 83,5 mm

Volumen de la cámara de combustión tomada con una jeringuilla: 40 cc

$$RC = \frac{\frac{\pi}{4} * D^2 * S + V_C}{V_C}$$

$$RC = \frac{\frac{\pi}{4} * 75.52^2 * 83.5 + 40000}{40000}$$

$$**RC = 10.35**$$

Personalización general del vehículo Hyundai Accent 1996

(Modificación en estética, audio, video y puesta a punto del motor)

Por motivos de que se aumento el diámetro a los cilindros la relación de compresión aumento y por ende también la potencia, demostrando estos datos tomados en la práctica nos podemos dar cuenta que son los mismos dados por el fabricante solo una pequeña diferencia de decimales entonces no es necesario hacer una prueba en un dinamómetro porque la potencia ya fue determinada por el fabricante en los dos tipos de motores utilizando las mismas medidas.

Tabla 8

Potencia Máxima	1.3 L	75 HP
	1.5 L	88 HP

Personalización general del vehículo Hyundai Accent 1996

(Modificación en estética, audio, video y puesta a punto del motor)

CAPÍTULO IV

BASTIDOR

Personalización general del vehículo Hyundai Accent 1996

(Modificación en estética, audio, video y puesta a punto del motor)

4.1.- SISTEMA DE FRENO.

El sistema de frenos está diseñado para que a través del funcionamiento de sus componentes se pueda detener el vehículo a voluntad del conductor.

La base del funcionamiento del sistema principal de frenos es la transmisión de fuerza a través de un fluido que amplía la presión ejercida por el conductor, para conseguir detener el coche con el mínimo esfuerzo posible.

El sistema de frenos se constituye por dos sistemas:

- 1.- El sistema que se encarga de frenar el vehículo durante su funcionamiento normal (funcionamiento hidráulico).
- 2.-El sistema auxiliar o de emergencia que se utilizará en caso de inmovilización o de fallo del sistema principal (funcionamiento mecánico).

Frenos de tambor: Este tipo de frenos se utiliza en las ruedas traseras de algunos vehículos. Presenta la ventaja de poseer una gran superficie frenante; sin embargo, disipa muy mal el calor generado por la frenada.

Los frenos de tambor están constituidos por los siguientes elementos:

- ✚ Tambor unido al buje del cual recibe movimiento.
- ✚ Plato porta freno donde se alojan las zapatas que rozan con dicho tambor para frenar la rueda.
- ✚ Sistema de ajuste automático.
- ✚ Actuador hidráulico.
- ✚ Muelles de recuperación de las zapatas.

Personalización general del vehículo Hyundai Accent 1996

(Modificación en estética, audio, video y puesta a punto del motor)

Frenos de disco: Utilizado normalmente en las ruedas delanteras y en muchos casos también en las traseras. Se compone de:

- ✚ Un disco solidario al buje del cual toma movimiento, pudiendo ser ventilados o normales, fijos o flotantes y de compuestos especiales.
- ✚ Pinza de freno sujeta al porta pinzas, en cuyo interior se aloja el bombín o actuador hidráulico y las pastillas de freno sujetas de forma flotante o fija.

4.1.1.- LIMPIEZA DE SUS COMPONENTES.

Pasos a seguir:

- 1) Los Tambores se le removi6 la suciedad, 6xido e impurezas.
- 2) El cilindro Maestro fue reemplazado completamente.
- 3) Limpieza del conjunto de frenado: Zapatillas, Cilindros, resortes, Vinchas, purgas.

4.1.2.- INSPECCIÓN Y REEMPLAZO DE SUS ELEMENTOS.

Procedimiento:

- 1) Los Tambores posterior fueron rectificadas ya que se encontraban con ralladuras.
- 2) En el cilindro Maestro se reemplazo el kit de cauchos.
- 3) Las Zapatas fueron revestidas a (1/4 pulg - 6,35mm) y las pastillas de freno fueron reemplazadas.
- 4) Los discos de freno fueron reemplazados ya que se encontraban gastados.

Personalización general del vehículo Hyundai Accent 1996 **(Modificación en estética, audio, video y puesta a punto del motor)**



**Fig. 10.- Discos de freno.
gastadas.**



**Fig. 11.- Zapatas de freno
gastadas.**

Tabla. 9

Espesor Discos de freno	Valor Nominal	Valor mínimo de desgaste	Valor de desgaste real
mm	24	18,5	17,0

Tabla. 10

Espesor	Valor Nominal	Valor Real
Zapatas de freno	6,35 mm	3,0 mm

4.1.3.-INSPECCIÓN DEL CONJUNTO DE FRENADO.

- 1) El kit de cauchos del cilindro de freno fueron reemplazadas tanto las delanteras como las posteriores.
- 2) Los cilindros de la rueda después de haber realizado las pruebas se pudo comprobar que están en buen estado, se usaron los mismos.
- 3) Los Resortes, vinchas fueron usadas las mismas estaban en perfecto estado.

Personalización general del vehículo Hyundai Accent 1996

(Modificación en estética, audio, video y puesta a punto del motor)

4) Las purgas fueron reemplazadas.

4.1.4.-ARMADO DEL SISTEMA DE FRENO

Pasos:

1) Se armó los cilindros.

2) Montaje del conjunto que comprende las binchas, resortes, cilindros, purgas y zapatas.

3) Se procede a colocar el cilindro maestro y al mismo tiempo a colocar las cañerías hacia las diferentes ruedas.



Fig. 12.- Conjunto de zapatas armado.

4.1.5.-PRUEBA DEL SISTEMA DE FRENO.

Sangrado del sistema: para esto el principal cuidado que se debe tener es que el depósito del líquido este lleno, posterior a esto se pisa el pedal varias veces y se afloja la purga hasta lograr que el aire salga de las cañerías.

Personalización general del vehículo Hyundai Accent 1996

(Modificación en estética, audio, video y puesta a punto del motor)

4.2.- SISTEMA DE SUSPENSIÓN.

Este vehículo consta con una suspensión Mac Pherson en las 4 ruedas.

La suspensión de un automóvil tiene como objetivo el absorber las desigualdades del terreno sobre el que se desplaza, a la vez que mantiene las ruedas en contacto con el pavimento, proporcionando a los pasajeros un adecuado confort y seguridad en marcha y protegiendo la carga y las piezas del automóvil, también evita una inclinación excesiva de la carrocería durante los virajes, inclinación excesiva en la parte delantera durante el frenado.

Las características del manejo de un automóvil dependen del chasis y del diseño de la suspensión.

En un extremo se encuentra la suspensión diseñada para proporcionar un suave desplazamiento encontrado en automóviles de lujo, en el otro extremo se encuentra la suspensión diseñada para proporcionar un desplazamiento firme y tenso como la suspensión de un automóvil de carreras.

En el diseño de la suspensión del automóvil la diferencia entre el peso amortiguado y el no-amortiguado es importante. El peso amortiguado es la totalidad del peso que se soporta por los muelles del automóvil, lo cual incluye la carrocería, estructura, motor, componentes de transmisión y todos lo que estos contienen.

El peso no amortiguado es el de las partes entre los muelles y la superficie del camino, lo cual incluye llantas, ruedas, frenos, partes de la dirección y montaje del eje trasero.

El sistema esta compuesto por un elemento flexible, muelle de resorte helicoidal, barra de torsión, estabilizador, muelle de caucho. Y un elemento de amortiguación, cuya misión es neutralizar las oscilaciones de la masa suspendida originada por el elemento flexible al adaptarse a las irregularidades del terreno.

Personalización general del vehículo Hyundai Accent 1996

(Modificación en estética, audio, video y puesta a punto del motor)

SUSPENSIÓN MACPHERSON (DE PIERNA)

Concepto.-

En la gran mayoría de automóviles actuales se utiliza la suspensión por pierna. Puede ser instalada adelante o atrás. Se conforma de un solo brazo de control inferior, un ensamble de pierna (tirante tubular), amortiguador y un resorte.

El brazo de control esta fijo a través de rotulas al chasis y a la parte inferior de la pierna. La parte superior está sujeta a una sección reforzada de la carrocería.

La pierna modificada tiene un amortiguador de tipo pierna espiral ubicado en el brazo de control inferior y el chasis. La suspensión de pierna utiliza un cilindro de aire en la parte superior de la pierna en forma de resorte.

4.2.1.- LIMPIEZA DEL SUS COMPONENTES.

Pasos:

- 1) Se realizó la limpieza de los platos con ayuda de una amoladora con grata para remover el lodo, polvo y grasa.
- 2) Los amortiguadores fueron lavados con agua y detergente.

4.2.2.- INSPECCIÓN Y REEMPLAZO DE SUS ELEMENTOS.

Pasos:

- 1) Las terminales fueron reemplazados.
- 2) Las rotulas estaban en mal estado, fueron reemplazadas.

Personalización general del vehículo Hyundai Accent 1996 ***(Modificación en estética, audio, video y puesta a punto del motor)***

3) Los cauchos estaban dañados, fueron reemplazados de igual manera las bases de los amortiguadores.



Fig. 13.- Desmontaje de la suspensión posterior.

4.2.3.-ARMADO DEL SISTEMA DE SUSPENSIÓN.

Una vez inspeccionados y reemplazados todos los elementos del sistema, se procede a su armado.

Pasos:

- 1) Comprimir los espirales con una prensa de espirales y colocar el amortiguador, posteriormente la base del amortiguador y sujetarla.
- 2) Colocando los platos de la suspensión a la carrocería, luego colocamos el conjunto de amortiguadores.

4.3.- SISTEMA DE DIRECCIÓN

En los primeros vehículos el accionamiento de la dirección se hacía mediante una palanca o manubrio.

Posteriormente por razones prácticas se adoptó el volante redondo que hasta hoy conocemos, además se hizo necesario darle firmeza al sistema logrando cierta irreversibilidad.

Personalización general del vehículo Hyundai Accent 1996

(Modificación en estética, audio, video y puesta a punto del motor)

Sobre todo cuando las ruedas chocaban contra un objeto solido o ante las irregularidades del camino, que repercutían con violencia sobre el volante, haciéndole perder el rumbo al vehículo con gran facilidad, con los peligros consiguientes.

Adicionalmente el mover el volante debía ser una maniobra sencilla, y suave de ejecutar por lo cual se montaron los primeros sistemas de desmultiplicación, que aumentaban la suavidad de operación del sistema.

La mezcla de estas dos características necesarias, produjo a lo largo de su evolución hasta nuestros días, sistemas más suaves, precisos y sensibles para el conductor, que debe percibir a través del camino por el que transita.

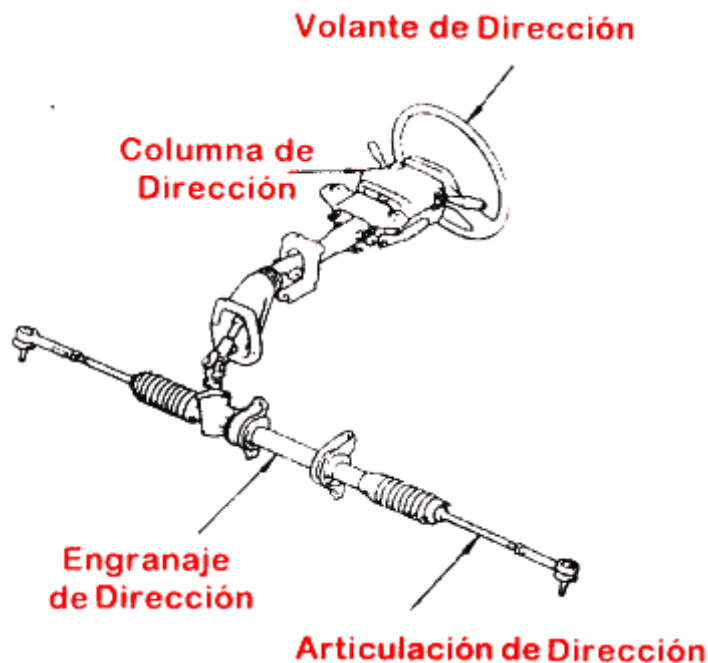


Fig. 14

Imagen citada de www.microcaos.net

Personalización general del vehículo Hyundai Accent 1996

(Modificación en estética, audio, video y puesta a punto del motor)

4.3.1.-INSPECCIÓN Y REEMPLAZO DE SUS COMPONENTES

Pasos:

1) La cremallera fue reemplazada ya que se realizo las respectivas pruebas y tenia fuga.

Procedimiento para comprobar fuga de la cremallera.-

- Elevar el vehículo
- Verificar excesiva fuga en el volante
- Mover de forma manual las llantas delanteras

Personalización general del vehículo Hyundai Accent 1996

(Modificación en estética, audio, video y puesta a punto del motor)

CAPITULO V

Diagramas de Audio, Video, Accesorios.

Personalización general del vehículo Hyundai Accent 1996

(Modificación en estética, audio, video y puesta a punto del motor)

5.1.- Diagrama del sistema lanza fuego en el escape, con accionamiento del sistema anti robo.

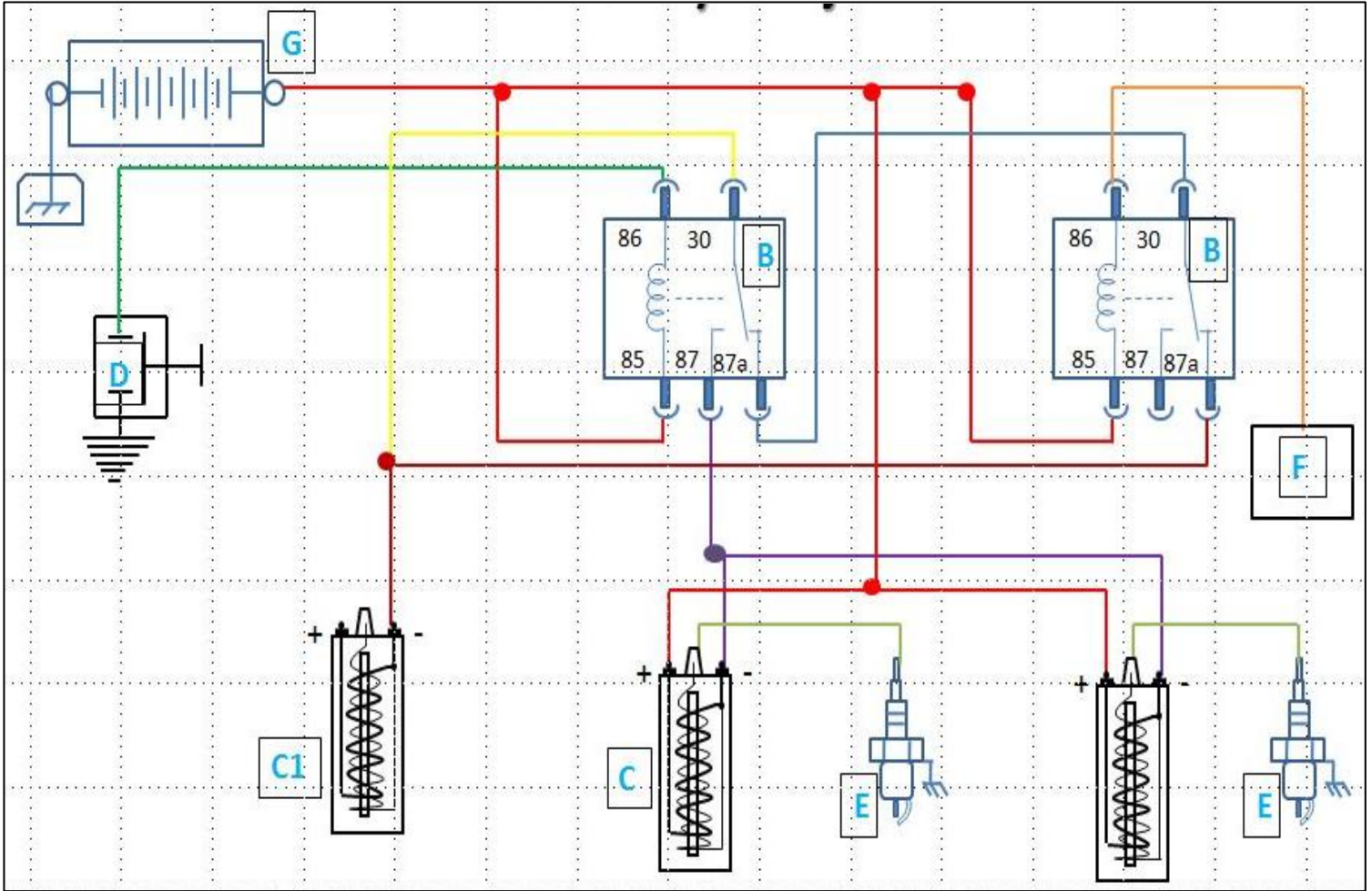


Diagrama 5.1: Diagrama del sistema lanza fuego en el escape, con accionamiento del sistema anti robo.

Personalización general del vehículo Hyundai Accent 1996

(Modificación en estética, audio, video y puesta a punto del motor)

En esta tabla se describe cada una de los elementos del Diagrama del sistema lanza fuego en el escape, con accionamiento del sistema antirrobo.

Tabla 11 Componentes del Diagrama

Diagrama del sistema lanza fuego en el escape, con accionamiento del sistema antirrobo.

CODIGO	DESCRIPCION
B	Relay
C	Bobinas secundarias
C1	Bobina principal
D	Pulsador (acciona el sistema)
E	Bujía
F	Modulo control Sist. antirrobo alarma
G	Batería

Personalización general del vehículo Hyundai Accent 1996

(Modificación en estética, audio, video y puesta a punto del motor)

Historia y funcionamiento del sistema lanza fuego en el tubo de escape:

Desde hace más de 4 décadas, el hombre comenzó a interesarse por la implementación de un sistema que le pudiese proporcionar que el carro expulsara fuego por el escape. Esto desde el uso de los mencionados sistemas en los autos Low Riders y Hot Roads hasta la actualidad, se ha ido perfeccionando y mejorando al mismo tiempo, ya que se consideraba que era muy peligroso lo cual ahora no es así. Los peligros ocasionados por este sistema ya son por falta de cuidado o irresponsabilidad del que lo posee.

Hoy en día, por el gran auge que ha tomado el Tuning de los autos y adicionalmente por la importancia que le ha dado el cine, la televisión y otro medios de comunicación, ha hecho que su apogeo se incremente, como por ejemplo la película “Rápido y Furioso” en donde se observa los autos realizar esta hazaña. Hablando un poco de lo que es el sistema en sí, este funciona con los gases que provoca la gasolina, por esto, los autos que poseen un catalizador, deben retirarlo debido a que este realiza un control de gases que impide que el sistema en cuestión funcione.

El sistema se activa por medio de un botón que es presionado, al mismo tiempo que se acelera el automóvil, en ese instante se corta la corriente de la bobina del carro y se le transfiere a la bobina nueva, eso ocasiona que el carro pase gases crudos por el escape y al haber una chispa producida por la bujía se produce la combustión que es lo que origina el fuego.

Personalización general del vehículo Hyundai Accent 1996

(Modificación en estética, audio, video y puesta a punto del motor)

5.2.- Diagrama de bloque de Video con 3 pantallas

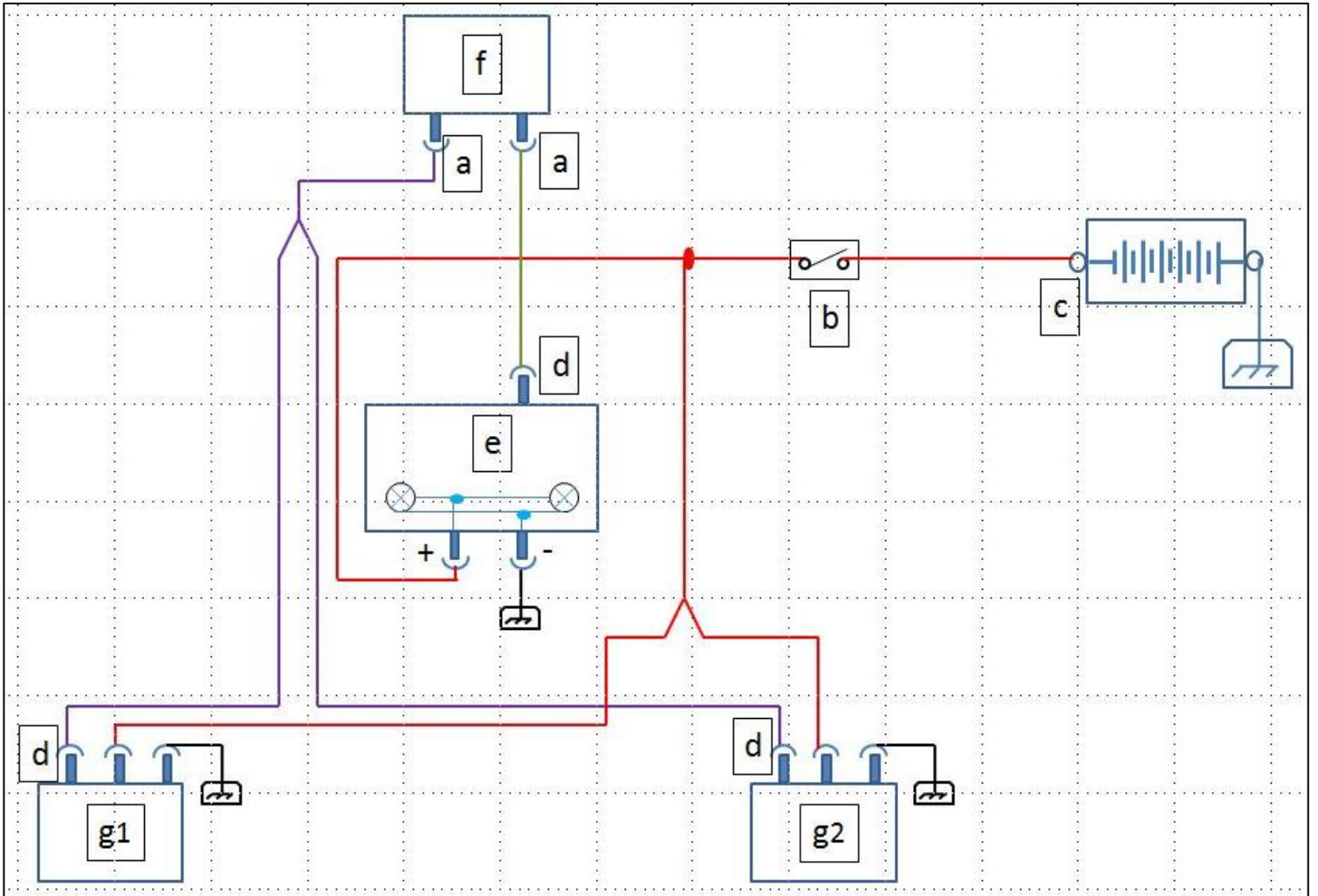


Diagrama de bloque 5.2: Diagrama de video con 3 pantallas

Personalización general del vehículo Hyundai Accent 1996 ***(Modificación en estética, audio, video y puesta a punto del motor)***

En esta tabla se describe cada una de los elementos del Diagrama (Bloque) de video con 3 pantallas:

Tabla 12 Componentes del Diagrama de Bloque

Diagrama de Video con 3 pantallas

CODIGO	DESCRIPCION
a	Salida de video
b	Interruptor (acciona el sistema)
c	Batería
d	Entrada de video
e	Pantalla Boss Bv9.2''
f	Radio
g	Pantallas 7''

Funcionamiento.-

Las 3 pantallas adicionales que se le adaptó al vehículo reciben la señal del radio (Marca BOSS; # de serie: BV 9996B) a través de cables de video.

Cada pantalla trae su respectivo control de encendido, las cuales son alimentadas por una señal de positivo fijo de batería.

Personalización general del vehículo Hyundai Accent 1996

(Modificación en estética, audio, video y puesta a punto del motor)

5.3.- Diagrama de Indicadores (Tacómetro, Voltímetro, Presión de Aceite)

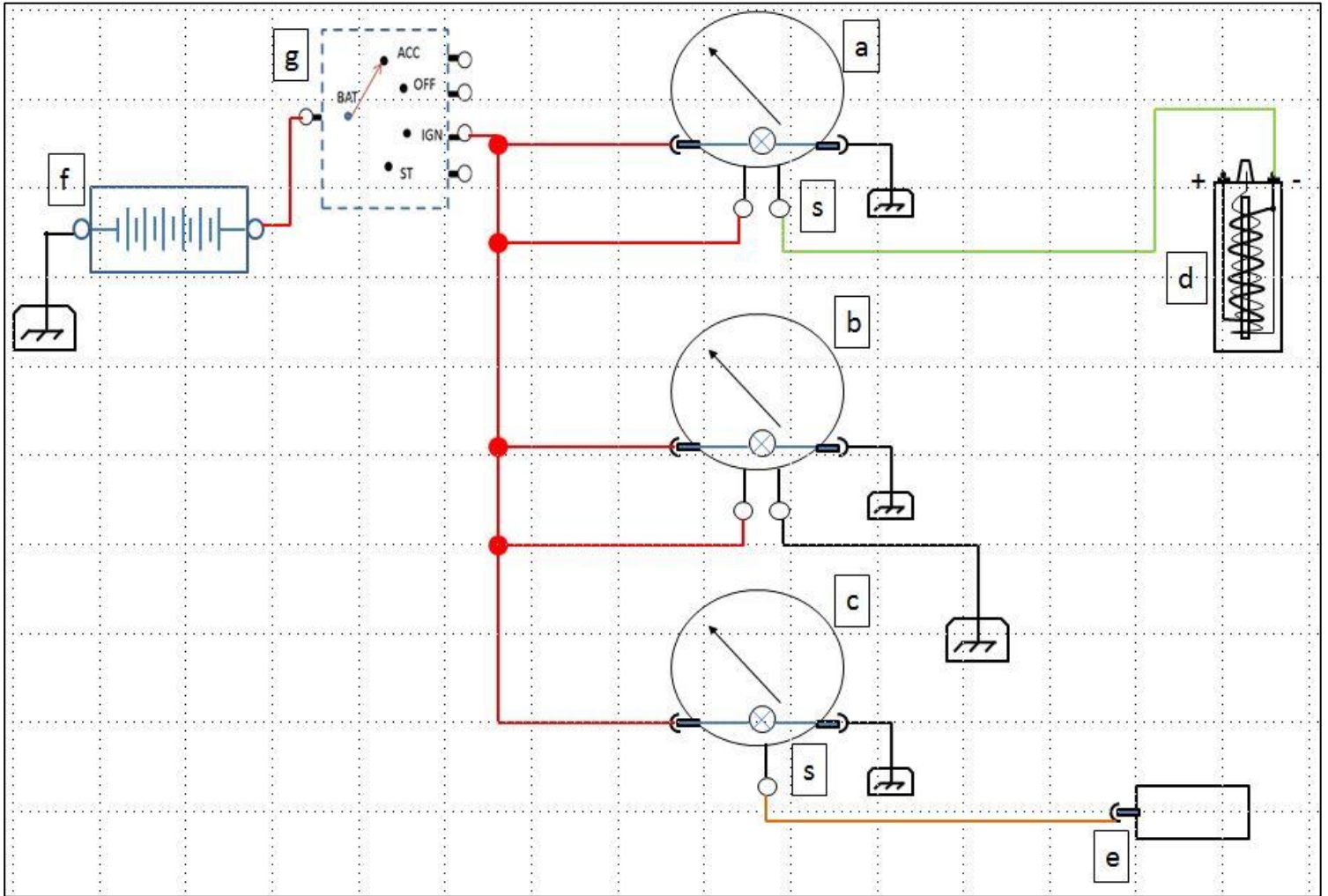


Diagrama de bloque 5.3: Diagrama de indicadores

Personalización general del vehículo Hyundai Accent 1996 ***(Modificación en estética, audio, video y puesta a punto del motor)***

En esta tabla se describe cada una de los elementos del Diagrama (Bloque) de video con 3 pantallas:

Tabla 13: Componentes del Diagrama (Bloque) de Indicadores

Diagrama de Indicadores (Tacómetro, Voltímetro, Presión de Aceite).

CODIGO	DESCRIPCION
a	Tacómetro
b	Voltímetro
c	Presión de Aceite
d	Bobina
e	Trompo de Presión de Aceite
f	Batería
g	Switch
s	Señal de entrada

Personalización general del vehículo Hyundai Accent 1996
(Modificación en estética, audio, video y puesta a punto del motor)

5.4.- Diagrama de Audio

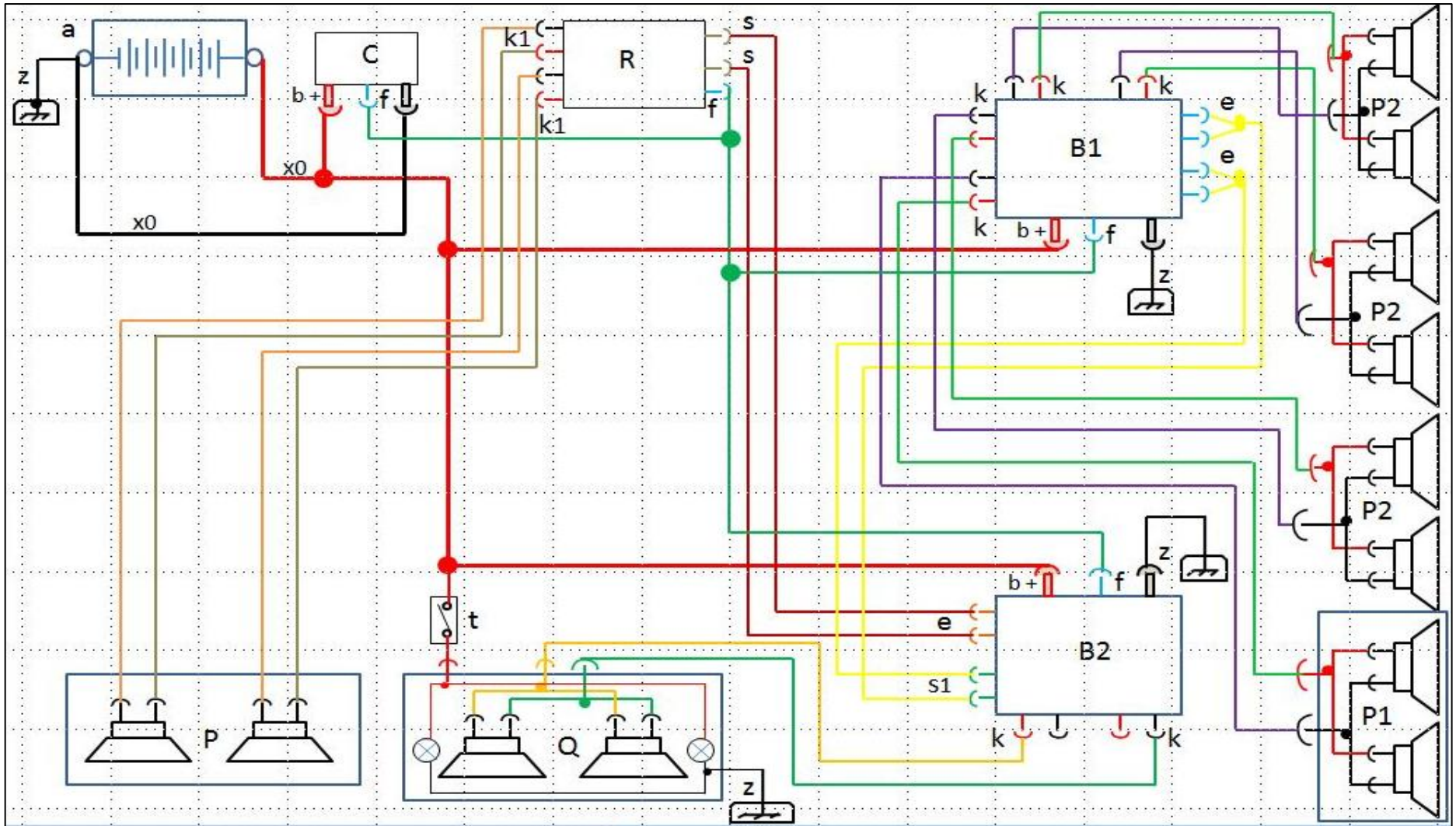


Diagrama de Bloque 5.4: Diagrama de Audio

Personalización general del vehículo Hyundai Accent 1996

(Modificación en estética, audio, video y puesta a punto del motor)

En esta tabla se describe cada una de los elementos del Diagrama (Bloque) de Audio:

Tabla 14: Componentes del Diagrama de Sonido

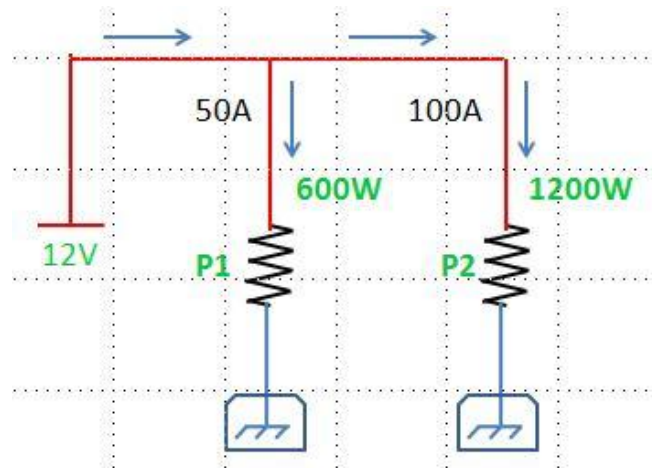
Diagrama de Audio

CODIGO	DESCRIPCION
a	Batería
C	Capacitor de 10 Faradios
R	Radio Boss bv9996
B1	Amplificador de 600W
B2	Amplificador de 1200W
Q	Caja de Bajos DUAL 1200W
P	Parlantes puertas delanteras 50W
P1	Parlantes asiento posterior
P2	Parlantes Puerta Maletero 220W
z	Conexión a masa
Xo	Cable de alimentación AWG #0
b+	Alimentación positiva directa
f	Signal Remote del radio
k1	Salidas de parlantes (Radio)
s	Salidas RCA (Radio)
k	Salida Parlantes (Amplificador)
e	Entrada de señal de sonido (Amplificador)
s1	Salida de señal de sonido (Amplificador)
t	Interruptor (Activa los leds)

Personalización general del vehículo Hyundai Accent 1996

(Modificación en estética, audio, video y puesta a punto del motor)

Proceso de cálculo del cable "Xo" a utilizar como alimentación para la potencia máxima.



$$P1 = V * I$$

$$I1 = \frac{P1}{V}$$

$$I1 = \frac{600W}{12V}$$

$$I1 = 50A$$

$$P2 = V * I$$

$$I2 = \frac{P2}{V}$$

$$I2 = \frac{1200W}{12V}$$

$$I2 = 100A$$

$$IT = 150A$$

En la tabla AWG, se busca el cable que cumpla con la capacidad de A que tenemos de consumo. En este caso [AWG #0](#)

Tabla. 15

Número AWG	Diámetro (mm)	Sección (mm ²)	Capacidad (A)
4/0	11,86	107,2	319
3/0	10,4	85,3	240
2/0	9,226	67,43	190
0	8,252	53,48	150
1	7,348	42,41	120

Personalización general del vehículo Hyundai Accent 1996

(Modificación en estética, audio, video y puesta a punto del motor)

CAPITULO VI

TRABAJOS DE FIBRA DE VIDRIO

Personalización general del vehículo Hyundai Accent 1996 ***(Modificación en estética, audio, video y puesta a punto del motor)***

6.1.- PROTOTIPO DE LA CARROCERIA

6.1.1.- PROTOTIPO:

El proceso para escoger un diseño se lo realizo buscando varios modelos de vehículos en internet, con las mismas características del vehículo hacer modificado en nuestro proyecto, encontrando algunos diseños y modelos de los cuales optamos por tomar como guía el siguiente modelo:



Fig.15.- Prototipo guía del proyecto

Este diseño fue el que más nos agrado y por ende lo elegimos



Fig.16.- Modelo Base

Personalización general del vehículo Hyundai Accent 1996

(Modificación en estética, audio, video y puesta a punto del motor)

6.1.2.- PLANIFICACION DE LOS TRABAJOS EN FIBRA:

De acuerdo al diseño escogido y viendo las necesidades nuestras decidimos trabajar las diferentes piezas por separado y desmontadas de la carrocería.

En este caso se procedió a desmontar los parachoques (delantero, posterior).

Elaboración de los Túneles y arreglo de caja acústica (puerta maletero).

Elaboración del diseño del Capot delantero.

De esta forma con las partes desmontadas se puede trabajar de una manera más ergonómica y así obtener excelentes resultados.

6.1.3.- CONSTRUCCION:

Para la construcción de la carrocería se investigó las diferentes formas y maneras de la aplicación de la Fibra de Vidrio, de las cuales se encontraron los siguientes procedimientos:

1) Aplicación de la Fibra sobre Moldes.

2) Aplicación de la Fibra sobre una estructura de malla entretejida.

Luego de comparar las características de cada una de ellas, se determino que la aplicación de la Fibra sobre moldes reunía las características que estábamos buscando, entre ellas dureza, firmeza y resistencia.

Personalización general del vehículo Hyundai Accent 1996

(Modificación en estética, audio, video y puesta a punto del motor)

6.1.4.- PROCESO DE CONSTRUCCION DE LOS PARACHOQUES, TUNELES Y CAPOT DELANTERO:

6.1.4.1.- Pasos de la modificación del parachoques delantero:

- 1) Se recortó el parachoques dándole la forma deseada.
- 2) Usando cartón y tela se le dio la forma deseada al parachoques.
- 3) Aplicar una mano de resina sobre la tela para endurecer.
- 4) Colocar segmentos de fibra #300 MAC COURNI sobre la tela y el cartón y rosearla de resina. (Colocar una o varias capas de fibra dependiendo de las necesidades).
- 5) Lijar con lija #80 para quitar las imperfecciones.
- 6) Aplicar la masilla gris por todo el parachoques cubriendo las imperfecciones.
- 7) Lijar con lija #160 para quitar las irregularidades.
- 8) Aplicar la masilla roja por todo el parachoques, para cubrir todas las mínimas imperfecciones.
- 9) Lijar con lija #360 para dejar una superficie apta para aplicar el fondo.



Fig.17.- Modificación parachoques delantero

Personalización general del vehículo Hyundai Accent 1996

(Modificación en estética, audio, video y puesta a punto del motor)

6.1.4.2.- Pasos de la modificación del parachoques posterior:

- 1) Se recortó el parachoques dándole la forma deseada.
- 2) Usando madera se formo la parte inferior del parachoques.
- 3) Usando cartón y tela se le dio la forma.
- 4) Aplicar una mano de resina sobre la madera para endurecer.
- 5) Colocar segmentos de fibra #300 MAC COURNI sobre la madera y el cartón, para después rosearla de resina. (colocar una o varias capas de fibra dependiendo de las necesidades).
- 6) Lijar con lija #80 para quitar las imperfecciones.
- 7) Aplicar la masilla gris por todo el parachoques cubriendo imperfecciones.
- 8) Lijar con lija #160 para quitar las irregularidades.
- 9) Aplicar la masilla plástica por todo el parachoques, para cubrir todas las mínimas imperfecciones.
- 10) Lijar con lija #360 para dejar una superficie perfecta.



Fig.18.- Modificación parachoques posterior

Personalización general del vehículo Hyundai Accent 1996 ***(Modificación en estética, audio, video y puesta a punto del motor)***

6.1.4.3.- Pasos de la construcción de los túneles:

- 1) Usando cartón se fabrico el modelo de los túneles.
- 2) Aplicar una mano de resina sobre el cartón para endurecer.
- 5) Colocar segmentos de fibra #300 MAC COURNI sobre el cartón, para después rosearla de resina. (colocar una o varias capas de fibra dependiendo de las necesidades).
- 6) Mojar la fibra y despejar el cartón que sirvió de modelo.
- 7) Lijar con lija #80 para quitar las imperfecciones.
- 8) Aplicar la masilla gris por todo el túnel cubriendo imperfecciones.
- 9) Lijar con lija #160 para quitar las irregularidades.
- 10) Aplicar la masilla plástica por todo el túnel, para cubrir todas las mínimas imperfecciones.
- 11) Lijar con lija #360 para dejar una superficie apta para aplicar el fondo.



Fig.19.- Construcción túneles

Personalización general del vehículo Hyundai Accent 1996

(Modificación en estética, audio, video y puesta a punto del motor)

6.1.4.3.1.- Diseño de túneles con sus respectivas medidas.

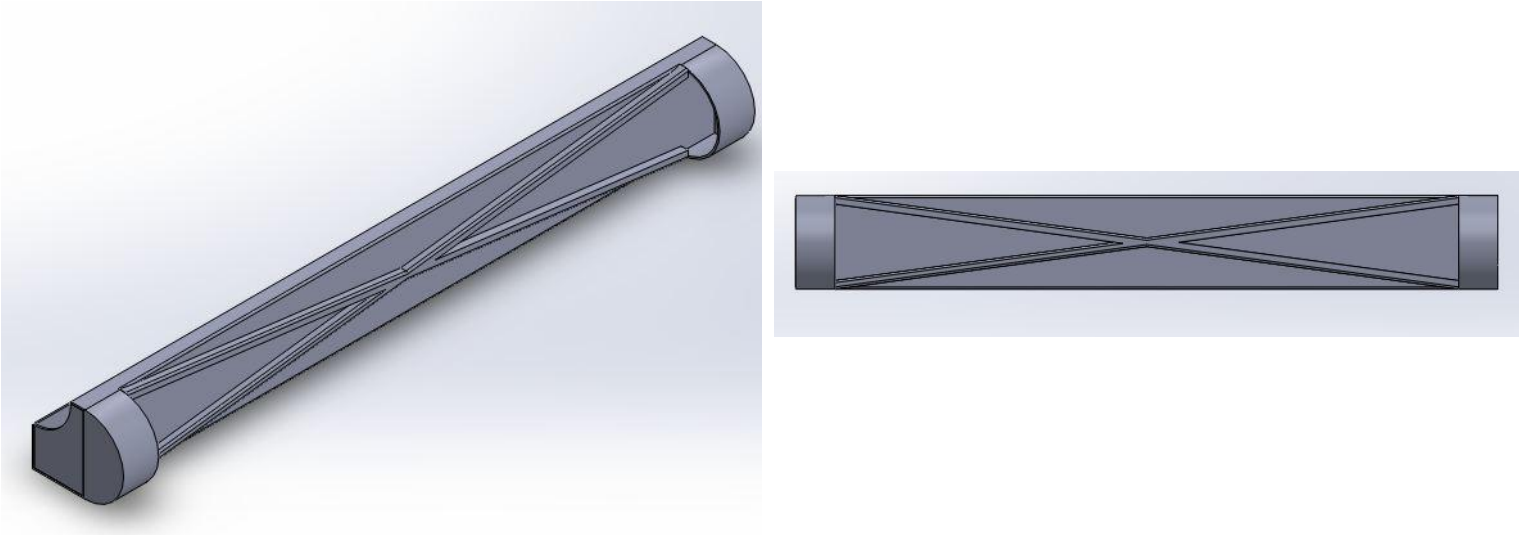


Fig.6.5.1.- Diseño digital de los túneles.

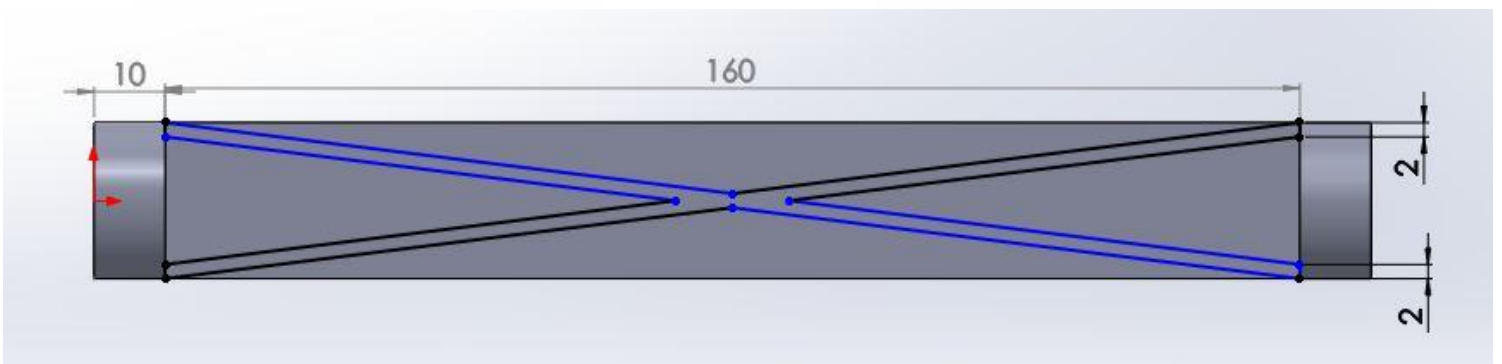
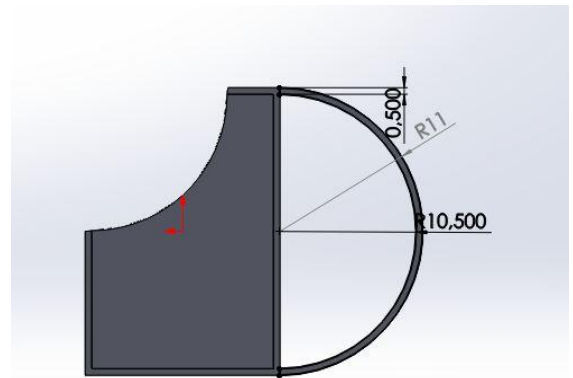
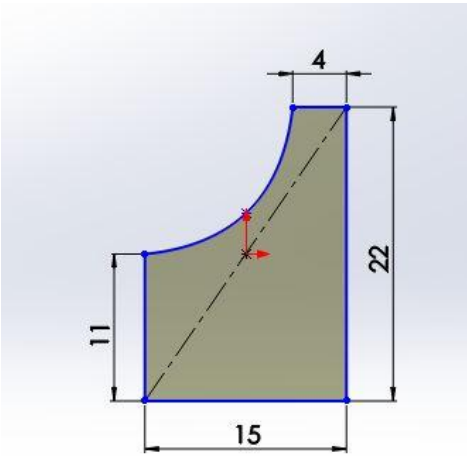


Fig.20.- Medidas de los túneles.

Personalización general del vehículo Hyundai Accent 1996 ***(Modificación en estética, audio, video y puesta a punto del motor)***

6.1.4.4.- Pasos de la modificación del capot:

- 1) Se recortó el capot dándole la forma deseada.
- 2) Con golpes se le dio la forma deseada.
- 3) Remoción de toda la pintura.
- 4) Usando cartón se le dio la forma a las entradas de aire.
- 5) Aplicar una mano de resina sobre el cartón para endurecer.
- 6) Colocar segmentos de fibra #300 MAC COURNI sobre el cartón, para después rosearla de resina. (colocar una o varias capas de fibra dependiendo de las necesidades).
- 7) Lijar con lija #80 para quitar las imperfecciones.
- 8) Aplicar la masilla gris por todo el capot cubriendo las imperfecciones ocasionadas por el nuevo diseño.
- 9) Lijar con lija #160 para quitar las irregularidades.
- 10) Aplicar la masilla plástica por todo el capot, para cubrir todas las mínimas imperfecciones.
- 11) Lijar con lija #360 para dejar una superficie apta para aplicar el fondo.



Fig.21.-Modificación del capot

Personalización general del vehículo Hyundai Accent 1996

(Modificación en estética, audio, video y puesta a punto del motor)

6.1.4.4.1.- Diseño del capot con sus respectivas medidas.

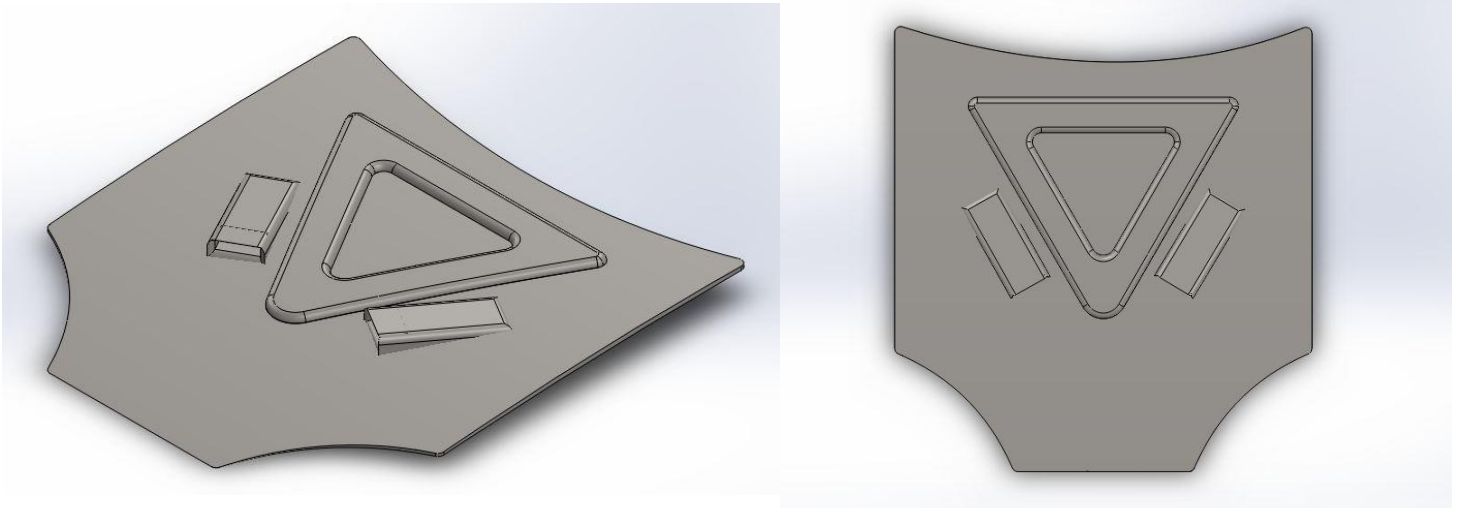


Fig.22.- Diseño digital del capot.

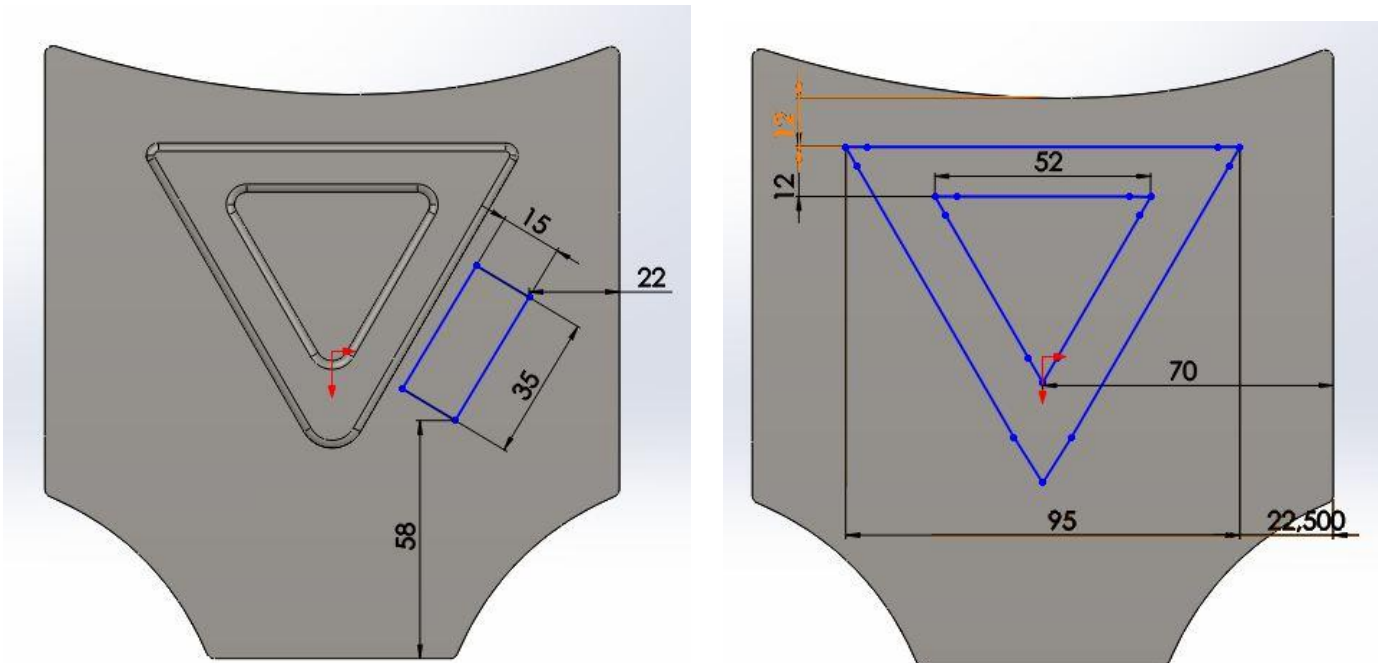


Fig.23.- Medidas del capot.

Personalización general del vehículo Hyundai Accent 1996

(Modificación en estética, audio, video y puesta a punto del motor)

6.2.- RESINA

PALATAL COP4

Naturaleza

Palatal COP4 es un polyester insaturado basado en ácido ftálico y glicoles estándar, disuelto en estireno.

Esta resina es de reactividad media y alta viscosidad.

Aplicación

Palatal COP4 es apropiado para un amplio rango de aplicaciones. Está recomendado para la producción de todo tipo de productos reforzados con fibras de vidrio, tales como: perfiles, lanchas carrocerías, otras piezas de prensado y moldeo, revestimiento y además coladas.

6.2.1.- PROPIEDADES EN ESTADO DE SUMINISTRO (VALORES TÍPICOS):

Propiedad	Valor	Unidad	Método de Ensayo
Aspecto	Claro	-	-
Color Pl.-Co	≤ 60	-	DIN ISO 6271
Contenido de sólidos	71	%	DIN 53 216
Viscosidad Brookfield RVT	2900	mPa·s	ISO 2555
20 rpm, 23°C			
Reactividad a 25°C¹⁾			DIN 16 945, 6.2.2.2
1,1 ml MERKP-HA-3²⁾			
0,6 ml CoB1³⁾			
adicionados a 100g de resina			
Tiempo de 25°C-35°C	22	min	
Tiempo de 25°C-Tmax	40	min	
T máx.	100	°C	

Tabla 6.a Propiedades del PALATAL en estado de suministro

Personalización general del vehículo Hyundai Accent 1996

(Modificación en estética, audio, video y puesta a punto del motor)

- 1) Tubo de ensayo con 30g de mezcla de resina y agentes de curado.
- 2) MERKP-HA-3, Peróxido de Meliletilecetona, Laporte Chemicals.
- 3) Octoato de Cobalto (1% Co) en estírenos

6.2.2.- PROCESAMIENTO DEL PALATAL:

Guías de Procesamiento:

Palatal CO P4 es miscible con estireno. Sin embargo la adición de estireno superior a 20% da como resultado un deterioro de las propiedades físicas.

Palatal CO P4 es también miscible con una amplia variedad de otras marcas Palatal que contenga estireno.

En relación a su reactividad y comportamiento de curado, Palatal CO P4 es particularmente apropiado para la producción de laminados prácticamente libres de tensiones internas. Palatal CO P4 no está pre acelerado, por lo que se debe adicionar acelerante de cobalto o amina para el endurecimiento a temperatura ambiente.

Para el curado de Palatal CO P4 se puede utilizar los peróxidos comúnmente usados para las resinas de poliéster insaturado tales como peróxidos de Meliletilecetona (MEKP), ciclohexanona (CHP) y acetilacetona (AAP). Al usar acelerante de cobalto, el tiempo de gel se puede extender adicionando un inhibidor en base a t-butilcatecol. Para curados a temperaturas inferiores a 18°C, se usa especialmente peróxido de benzoílo (BP) en conjunto con acelerante amínicos como dimetilanilina. El estado final del curado puede optimizarse de acuerdo a los requerimientos específicos para ciertas aplicaciones, pos curando a 80°C por algunas horas.

Personalización general del vehículo Hyundai Accent 1996

(Modificación en estética, audio, video y puesta a punto del motor)

Para asegurar un curado libre de pegajosidad en superficies expuestas al aire y dependiendo de las condiciones específicas del curado (espesor del laminado, acelerante, peróxidos, temperatura ambiente), se recomienda adicionar una 5% de una solución de parafina (punto de fusión 46-48°C) al 5% en estireno, manteniendo la temperatura de la resina entre 18°C y 35°C (ver información “Curado de Palatal libre de pegajosidad en aire”).

6.2.3.- ALMACENAMIENTO:

Palatal CO P4 debe almacenarse en recipientes cerrados, en ambientes frescos y protegidos de la luz. Bajo condiciones adecuadas y a temperaturas de hasta 25°C puede conservarse durante 6 meses desde la fecha de elaboración. Temperaturas superiores reducen el tiempo de almacenamiento. Como toda resina de poliéster, Palatal CO P4 se enturbia por acción de la humedad.

BASF Chile S.A.

Hoja de Datos de Seguridad según

PALATAL CO P4	
Nombre del Producto	PALATAL CO P4
Proveedor	BASF Chile S.A
Nombre químico	Poliéster insaturado, disuelto en estireno
Marca en etiqueta	Nocivo
PROPIEDADES FÍSICAS Y QUÍMICAS	
Estado físico	Líquido
Apariencia y Olor	Color: Amarillento claro Olor: Característico a estireno
Punto de inflamación	34° (Estireno)
Punto de Ebullición	34° (Estireno)

Personalización general del vehículo Hyundai Accent 1996

(Modificación en estética, audio, video y puesta a punto del motor)

MANIPULACIÓN Y ALMACENAMIENTO	
Recomendaciones sobre Manipulación segura, específica	Usar equipo de protección persona, guantes, gafas e indumentaria de trabajo.
Condiciones de almacenamiento	Almacenar en envases cerrados, en un lugar seco, fresco y bien ventilado.
PELIGRO PARA LA SALUD DE LAS PERSONAS	
Inhalación	Nocivo
Contacto con la Piel	Irrita la piel
Contacto con los ojos	Irrita los ojos
MEDIDAS DE PRIMEROS AUXILIOS	
Inhalación	Respirar aire fresco, estar en reposo, solicitar asistencia medica
Contacto con la piel	Quitar la ropa contaminada y lavar con abundante agua y jabón.
Contacto con los ojos	Lavar con abundante agua corriente por 15 minutos con los parpados abiertos
Ingestión	Lavar inmediatamente la boca y beber abundante agua, solicitar asistencia médica.

Personalización general del vehículo Hyundai Accent 1996

(Modificación en estética, audio, video y puesta a punto del motor)

6.2.4.- SEGURIDAD CON PALATAL:

Resinas, catalizadores y acelerante

	Resinas Poliéster, Viniléster y Gelcoat	Catalizadores (Peróxido MEK y Peróxido para VE)	Peróxido Benzoilo (Pasta al 50%)	Octoato de Cobalto 6% (6% Co ⁺²)	Dimetil Anilina (100%) Acelerante C (20%)
Información de protección especial	<p>Protección respiratoria: Debe proporcionarse la ventilación adecuada.</p> <p>Si está sobre nivel LPP⁺, utilizar el equipo de respiración aprobado.</p> <p>Protección de los ojos: Gafas de seguridad o protección facial.</p> <p>Ropa de protección: Usar guantes químicamente resistentes, tales como los de neopreno.</p> <p>LPP= Límite Permisible Ponderado</p> <p>LPP(estireno)= 170 mg/m³</p>	<p>Protección respiratoria: Debe proporcionarse la ventilación adecuada.</p> <p>Si está sobre nivel LPP⁺, utilizar el equipo de respiración aprobado.</p> <p>Protección de los ojos: Gafas de seguridad.</p> <p>Ropa de protección: Usar guantes químicamente resistentes, tales como los de neopreno.</p> <p>LPA= Límite Permisible Aprobado</p> <p>LPA(peróxido de metiletilcetona)= 1,5 mg/m³</p>	<p>Protección respiratoria: Debe proporcionarse la ventilación adecuada.</p> <p>Utilizar el equipo de respiración de filtro clase P-2.</p> <p>Protección de los ojos: Máscara hermética.</p> <p>Ropa de protección: Usar guantes de goma y delantal de PVC.</p>	<p>Protección respiratoria: Debe proporcionarse la ventilación adecuada.</p> <p>Si está sobre nivel LPP⁺, utilizar el equipo de respiración aprobado.</p> <p>Protección de los ojos: Gafas de seguridad o protección facial.</p> <p>Ropa de protección: Usar guantes químicamente resistentes, tales como los de neopreno.</p> <p>LPP= Límite Permisible Ponderado</p> <p>LPP(aguarrás mineral)= 1100 mg/m³</p>	<p>Protección respiratoria: Debe proporcionarse la ventilación adecuada.</p> <p>Si está sobre nivel LPP⁺, utilizar el equipo de respiración aprobado.</p> <p>Protección de los ojos: Gafas de seguridad. Usar protección facial si hay posibilidad de salpicaduras.</p> <p>Ropa de protección: Usar trajes químicos y guantes de protección.</p>

Personalización general del vehículo Hyundai Accent 1996

(Modificación en estética, audio, video y puesta a punto del motor)

<p style="text-align: center;">Efectos de exposición severa</p>	<p>Ojos: Puede causar irritación severa y enrojecimiento.</p> <p>Inhalación: Puede causar irritación en las vías respiratorias superiores, náusea y depresión del SNC*. El exceso de exposición puede causar asfixia.</p> <p>Piel: Puede causar irritación moderada, sequedad y dermatitis.</p> <p>Ingestión: Puede causar depresión del SNC* y dolor de estómago. La aspiración de materiales por los pulmones puede causar neumonitis.</p> <p>*SNC: Sistema Nervioso Central</p>	<p>Ojos: Puede causar irritación severa. Puede ocasionar ceguera.</p> <p>Inhalación: Puede causar irritación en las vías respiratorias superiores.</p> <p>Piel: Puede causar irritación. Puede causar quemaduras.</p> <p>Ingestión: Puede ser severamente dañino o mortal.</p>	<p>Ojos: Puede causar irritación.</p> <p>Inhalación: No crea problemas de toxicidad.</p> <p>Piel: Puede causar irritación.</p> <p>Ingestión: Puede ser severamente dañino o mortal.</p>	<p>Ojos: Puede causar irritación.</p> <p>Inhalación: Puede causar dolor de cabeza y falta de coordinación.</p> <p>Piel: Puede causar irritación.</p> <p>Ingestión: Puede causar irritación gastrointestinal, vómitos y abatimiento.</p>	<p>Ojos: Puede ser absorbido por los ojos causando cianosis (las primeras indicaciones son labios y uñas azules), aumento de pulsaciones, paro cardíaco, convulsiones, coma y muerte</p> <p>Inhalación: Los vapores pueden ser absorbidos por el flujo sanguíneo cuando los mismo efectos detallados anteriormente respecto a los ojos.</p> <p>Piel: Es absorbido rápidamente a través de la piel causando los mismos efectos ya mencionados.</p> <p>Ingestión: Puede causar náuseas y puede pasar el flujo sanguíneo causando los mismos efectos ya mencionados.</p>
<p style="text-align: center;">Procedimientos de Primeros Auxilios</p>	<p>Ojos: Lavar con abundante agua, durante por lo menos 15 minutos.</p> <p>Inhalación: Salir o sacar al aire libre. Si hay dificultad respiratoria, dar oxígeno. Si no hay signos respiratorios, dar respiración artificial.</p> <p>Piel: Lavar con agua y jabón.</p> <p>Ingestión: No inducir vómitos. Acudir al médico para hacer lavado de estómago.</p>	<p>Ojos: Lavar con abundante agua, durante por lo menos 15 minutos.</p> <p>Inhalación: Salir o sacar al aire libre. Si hay dificultad respiratoria, dar oxígeno. Si no hay signos respiratorios, dar respiración artificial.</p> <p>Piel: Lavar con agua y jabón.</p> <p>Ingestión: No inducir vómitos. Si está consciente beber agua en abundancia. Acudir al médico para hacer lavado de estómago.</p>	<p>Ojos: Lavar con abundante agua, durante por lo menos 15 minutos. Acudir inmediatamente al oculista.</p> <p>Inhalación: No crea problemas de toxicidad debido a que el producto no es líquido.</p> <p>Piel: Lavar con abundante agua y jabón.</p> <p>Ingestión: Acudir al médico para hacer lavado de estó</p>	<p>Ojos: Lavar con abundante agua, durante por lo menos 15 minutos.</p> <p>Inhalación: Salir o sacar al aire libre. Si hay dificultad respiratoria, dar oxígeno. Si no hay signos respiratorios, dar respiración artificial.</p> <p>Piel: Lavar con agua y jabón.</p> <p>Ingestión: No inducir vómitos. Acudir al médico para hacer lavado de estómago.</p>	<p>Ojos: Lavar con abundante agua, durante por lo menos 15 minutos.</p> <p>Inhalación: Salir o sacar al aire libre. Si hay dificultad respiratoria, dar oxígeno. Si no hay signos respiratorios, dar respiración artificial.</p> <p>Piel: Sacar la ropa contaminada INMEDIATAMENTE y desechar. Lavar todo el cuerpo con abundante agua y jabón por al menos 15 minutos.</p>

Personalización general del vehículo Hyundai Accent 1996

(Modificación en estética, audio, video y puesta a punto del motor)

<p>Procedimientos de Contención de Derrame o Filtración</p> <p>(solamente para personal capacitado)</p>	<p>Eliminar toda fuente de ignición y ventilar el área. Vestir equipo de protección detener fuente de derrame, poner una barrera en el área y canalizar el líquido en un recipiente seguro. Absorber el residuo con arena seca u otro material adecuado. Recoger con utensilios antichispa en contenedores de desecho etiquetados. Disponer del desecho de acuerdo a las regulaciones locales, y /o nacionales.</p>	<p>Eliminar toda fuente de ignición y ventilar el área. Vestir equipo de protección detener fuente de derrame, poner una barrera en el área. Absorber lo derramado con arena. Mojar con agua. Recoger con utensilios antichispa en contenedores de desecho, etiquetados y forrados con polietileno limpio. No permitir el contacto con el metal. Disponer del desecho de acuerdo a las regulaciones locales, y /o nacionales.</p>	<p>Evitar toda fuente de ignición. Recoger en forma mecánica con material absorbente y depositar en recipiente plásticos bien etiquetados. Lavar el área con abundante agua evitando que este elemento entre a la red de alcantarillado. Disponer del desecho de acuerdo a las regulaciones locales, y /o nacionales.</p>	<p>Eliminar toda fuente de ignición y ventilar el área. Vestir equipo de protección, poner una barrera en el área para contener el derrame. Recoger en contenedores de desechos etiquetados. Disponer del desecho de acuerdo a las regulaciones locales, y /o nacionales.</p>	<p>Proveer la máxima ventilación. Vestir equipo de protección, poner una barrera en el área para contener el derrame. Absorber el derrame con arena. Recoger en contenedores de desechos etiquetados. Lavar el área con abundante agua evitando que este elemento entre a la red de alcantarillados. Disponer del desecho de acuerdo a las regulaciones locales, y /o nacionales.</p>
<p>Procedimientos para Extinguir Incendios</p>	<p>Usar equipo protector incluyendo aparatos de respiración autónoma. Usar dióxido de Carbono, espuma o agentes químicos secos. Evitar el uso de chorro directo del agua. El producto puede flotar o prevalecer. Enfriar los contenedores expuestos al fuego con agua pulverizada.</p>	<p>Usar equipo protector incluyendo aparatos de respiración autónoma. Usar el agua o una distancia segura, preferencialmente con un pulverizador. El dióxido de carbono puede ser usado cuando el fuego es pequeño. Enfriar los contenedores expuestos al fuego con agua pulverizada.</p>	<p>Usar como agente de expulsión polvo químico seco, agua pulverizada o espuma. Enfriar con agua pulverizada los recipientes próximos al incendio.</p>	<p>Usar aparatos de respiración Autónoma y ropa de protección. Usar agua pulverizada, espumas, productos químicos secos o dióxido de carbono. Enfriar los contenedores expuestos al fuego con agua pulverizada.</p>	<p>Usar ropa de protección y aparatos de respiración autónoma. Usar espuma, dióxido de carbono o agentes químicos secos. Enfriar los contenedores expuestos al fuego con agua pulverizada.</p>
<p>Almacenamiento y manejo</p>	<p>Almacenar en contenedores cerrados, etiquetados, en áreas de baja temperatura y ventilados. Mantener lejos de fuentes de ignición y agentes oxidantes. Conectar a tierra el contenedor cuando se trasvasije para prevenir descargas estáticas. No transferir los elementos a contenedores sin marcar.</p>	<p>Mantener los peróxidos en su contenedor original. Mantener en lugares frios, lejos de elementos inflamables, altamente oxidantes y agentes reductores, en particular cualquier agente como acelerante A, acelerante C. Evitar contacto con todo material metálico.</p>	<p>Mantener el producto en su contenedor original. Mantener en lugares frios, lejos de elementos inflamables, acelerante, ácidos y bases fuertes, sales de metales pesados y agentes reductores. Evitar luz solar y evitar el retorno de residuos a su envase origina.</p>	<p>Mantener lejos de calor, llamas u oxidantes-fuertes. Almacenar en contenedores cerrados y etiquetados.</p>	<p>Almacenar en contenedores cerrados. Mantener lejos de los ácidos, peróxidos orgánicos, oxidantes y aldehidos en medios ácidos. Liberar presión acumulada en contenedores calientes.</p>

Personalización general del vehículo Hyundai Accent 1996

(Modificación en estética, audio, video y puesta a punto del motor)

6.3.- FIBRA DE VIDRIO

Fibra mineral elaborada a partir de silicio, cal, alúmina y magnesita.

A estas materias se les añaden óxidos diversos y se trituran finamente consiguiendo una masa homogénea, que más tarde se introducen en un horno a 1.550 °C.

El vidrio fundido se destruye y estira, aplicándole un ensimaje y consiguiendo así el filamento.

Existen cinco grupos:

- **Tipo E:** es el tipo de fibra más empleado, se caracteriza por sus propiedades dieléctricas, representa el 90% de refuerzo.
- **Tipo R:** se caracteriza porque tiene muy buenas prestaciones mecánicas, demandándose en los sectores de aviación, espacial, Mecánica, fabricación de Piezas y armamento.
- **Tipo D:** su principal característica es su excelente poder dieléctrico, de ello su aplicación en radares, ventanas electromagnéticas.
- **Tipo AR:** posee un alto contenido en óxido de circonio, el cuál le confiere una buena resistencia a los álcalis.
- **Tipo C:** se caracteriza por su alta resistencia a agentes químicos.

Personalización general del vehículo Hyundai Accent 1996

(Modificación en estética, audio, video y puesta a punto del motor)

De las cuales para nuestra aplicación cumple con las características es la siguiente:

6.3.1.- FIBRAS DE TIPO R:

DEFINICIÓN

La fibra de vidrio “tipo R” es una fibra compuesta de un 60% SiO₂, 25% Al₂O₃, 9% CaO y 6% MgO. Posee buenas propiedades mecánicas y es resistente a la fatiga, temperatura y humedad. Su peso específico es de 2.53g/cm³.

ESPECIFICACIONES TÉCNICAS (filamento sin acabados)

Mecánicas

- Tenacidad (N/tex): 1,74
- Fuerza a la tracción (MPa): 4400
- Elongación hasta rotura (%): 5.2

Térmicas

- Conductividad Térmica (W/m K): 1
- Resistencia termo mecánica: 50% después de 150 h a 750 °C

Eléctricas

- Resistividad (ohm x cm): 10¹⁴ - 10¹⁵

Personalización general del vehículo Hyundai Accent 1996

(Modificación en estética, audio, video y puesta a punto del motor)

Químicas

- Absorción de humedad 20 °C y 60% de humedad relativa (%): 0,1
- Resistencia a los disolventes: alta
- Resistencia a la intemperie y los rayos UV: alta
- Resistencia a microorganismos: alta

6.3.2.- APLICACIÓN DE LA RESINA Y FIBRA DE VIDRIO

Para la aplicación de la resina se debe tener mucho cuidado con el tema de la seguridad y la protección antes de su uso, para esto se toma los siguientes cuidados:

- Guantes
- Mascarilla de doble protección
- Ropa gruesa y lavarla luego de cada aplicación de la resina
- Gafas de seguridad
- Brochas
- Un Recipiente con Agua y Detergente
- Un Recipiente vacío para la resina

Personalización general del vehículo Hyundai Accent 1996

(Modificación en estética, audio, video y puesta a punto del motor)

Preparación de la Resina:

Por cada 100 gr de resina (densidad 1,1 g/ml) se debe añadir un 25% de estireno, un 0,6 ml de sulfato de cobalto que es el elemento que permite la unión de los átomos entre la resina y el estireno y un 1,1 ml de catalizador (endurecedor).

Proceso de Aplicación: Se vierte una cantidad de resina en el recipiente, luego se vierte un 2% de catalizador en cantidad de la resina, se procede a mezclar bien y con una brocha se aplica sobre la tela y seguidamente colocamos la fibra en recortes pequeños para que su manipulación sea más fácil, así se repite el proceso hasta culminar de cubrir la pieza en construcción.

6.4.- INFORMACIÓN TÉCNICA DE LA MASILLA PLÁSTICA "MUSTANG"

6.4.1.- DESCRIPCIÓN:

Producto de dos componentes formulado con resina de poliéster de alto desempeño y que se caracteriza por su gran capacidad de relleno, excelente adhesión, fácil lijado, rápido secamiento y alta resistencia de impacto. Diseñado especialmente para resanar hendiduras y otras irregularidades en superficies metálicas en general. Indispensable en el taller de repinte automotriz.

Personalización general del vehículo Hyundai Accent 1996

(Modificación en estética, audio, video y puesta a punto del motor)

6.4.2.- VENTAJAS

- Rápido secamiento
- Fácil lijabilidad
- Excelente adherencia
- Gran capacidad de relleno

6.4.3.- ESPECIFICACIONES:

Color	Gris
Sólidos en peso	84,7 +/- 1.0 %
Sólidos en volumen	79,1 +/- 1.0 %
Densidad	1,24 g/cm ³ +/- 0,05
Consistencia	20 - 30 s
Rendimiento teórico	2,8 m ² /l a 10 mils de espesor seco

6.4.4.- USOS:

En talleres automotrices, carpintería e industrial metal - mecánicas en general. Se utiliza para resanar hendiduras e irregularidades en trabajos de latonería, adecuándoles para la aplicación de acabados posteriores.

Personalización general del vehículo Hyundai Accent 1996

(Modificación en estética, audio, video y puesta a punto del motor)

6.4.5.- PREPARACIÓN DE SUPERFICIE:

1. Asegúrese de que la superficie esté libre de grasa, aceite, polvo y otros contaminantes.
2. Lije la superficie para garantizar la adhesión de la masilla al sustrato.

6.4.6.- PREPARACIÓN DEL MATERIAL:

Homogeneizar con espátula antes de usarse.

6.4.7.- APLICACIÓN:

1. Mezclar el producto con espátula, tome la cantidad de masilla requerida para reparar el área dañada y mezcle con el endurecedor.
2. Utilice 25 gramos de endurecedor por cada litro de masilla.
3. Una vez homogeneizada la mezcla aplique inmediatamente. El tiempo de vida útil (tiempo de gel) de la mezcla es de aproximadamente 6 minutos en condiciones normales (18 - 22 °C y 50 % de humedad relativa).

6.4.8.- EQUIPO DE APLICACIÓN:

Aplicador de caucho, espátula

Personalización general del vehículo Hyundai Accent 1996

(Modificación en estética, audio, video y puesta a punto del motor)



Fig. 21.- Aplicación de la masilla "Mustang"

6.4.9.- ACABADO POSTERIOR:

Después de lijar la masilla se puede aplicar cualquier fondo, masillas, lacas y acabados para repinte automotriz.

6.4.10.- DISOLVENTE Y DILUCIÓN:

No requiere. Aplicar tal cual después de catalizado.

6.4.11.- SECAMIENTO:

Para lijar: 10 - 15 minutos a 30 °C

 15 - 30 minutos a 20 °C

Personalización general del vehículo Hyundai Accent 1996 ***(Modificación en estética, audio, video y puesta a punto del motor)***

6.4.12.- NUMERO DE MANOS:

Depende del estado de la superficie.

6.4.13.- PRECAUCIONES

1. No mezcle Masilla Mustang con otros productos
2. Producto altamente inflamable. Úselo con ventilación adecuada y manténgalo alejado del fuego. Después de usarlo conservar el envase bien cerrado en lugar fresco y seco.
3. En caso de contacto con la piel, lave el área afectada con abundante agua. Si se ingirió por error, no induzca al vómito y busque atención médica inmediata. Si el contacto es con los ojos, lave inmediatamente con abundante agua y busque atención médica especializada.

6.5.- PINTURA DE LA CARROCERÍA.

Se realizaron los siguientes pasos:

- 1.- Una vez corregida todas las fallas de la masilla plástica se procedió a darle el fondo como lo indica la fig. 21



Fig. 24.- Fondo del Vehículo

Personalización general del vehículo Hyundai Accent 1996 (Modificación en estética, audio, video y puesta a punto del motor)

- 2.- Para darle un acabado liso se utilizó lija #360 la cual se la aplicó por todo el vehículo hasta lograr una superficie correcta.
- 3.- Después de lijar todo el vehículo se procedió a limpiarlo.
- 4.- Posterior aplicado el fondo fosfatizante se procedió a aplicar el fondo de la pintura, esta ayuda a tapar las pequeñas imperfecciones y también sirve como base para la pintura del acabado.
- 5.- Luego del fondeado se procede a hacer el control de lijado, este se lo hizo aplicando un espray negro en las partes corregidas, luego se procede a lijar con la ayuda de tocos planos y una lija #600.
- 6.- Terminado el control de lijado se procedió a la aplicación de la pintura.
- 7.- Para la aplicación de la pintura primero se procedió a aplicarle desengrasante por todo el vehículo.
- 8.- Proceder a la aplicación de fondo (Primer HS Altos Sólidos 8049), las indicaciones de su preparación se los da en la tabla 6.4.1.

	Marca	Nombre	Proporción
Fondo	G L A S U R I T	Primer HS Altos Sólidos 8049	4
Catalizador		Primer HS 9990	1
Tinner		Tinner 2255	1
Pintura		Poliuretano HS Blanco Toyota	2
Catalizador		Catalizador 929-93	1
Tinner		Tinner 2255	10 a 30 %

Tabla 6.f: Preparación de la Pintura

Personalización general del vehículo Hyundai Accent 1996
(Modificación en estética, audio, video y puesta a punto del motor)

9.- Una vez aplicado el fondo se procedió a lijar con una lija #420.

10.- Terminado de lijar todo el vehículo se procede a limpiarlo para aplicar el desengrasante.

11.- Seguido de esto se procedió a la aplicación de la pintura (Poliuretano HS Rojo Ferrari), esta se le aplicaron 2 pasadas en todo el vehículo.

12.- Luego se procedió a la aplicación de la pintura negra, esta se le dio 3 pasadas en todas las partes donde se la aplico.

12.- Terminado el pintado se procedió a lijar con una lija de agua #1000 y después con una lija de agua # 1500.

13.- Con la ayuda de una de una pulidora se procedió a la aplicación del pulimento.

14.- Después del pulimento se aplicó abrillantador la ayuda de una pulidora.

Personalización general del vehículo Hyundai Accent 1996

(Modificación en estética, audio, video y puesta a punto del motor)

**CAPÍTULO VII
FINANCIAMIENTO, REPUESTOS Y
MATERIALES**

Personalización general del vehículo Hyundai Accent 1996

(Modificación en estética, audio, video y puesta a punto del motor)

7.1.- FINANCIAMIENTO.

El financiamiento del proyecto se lo realizara de la siguiente forma:

La suma de \$5.022,00 dólares que es el precio de todos los componentes, accesorios y partes cambiadas en el vehículo, además de otros gastos producidos durante el proyecto fue financiado por los alumnos encargados de este proyecto.

7.2.- COMPRA DE REPUESTOS Y MATERIALES.

La compra de todos los repuestos del vehículo se las hizo en el local "ROLFER", todos los accesorios de videos se los importaron por medio del portal de compras en internet "EBAY, www.ebay.com", el sistema de audio se los adquirió en la importadora "JARRIN", los materiales de fibra de vidrio y resina se los compró en las ferreterías de pintura de la localidad, los materiales para la preparación de pintado del vehículo fue comprado en "REPINSA".

Como este vehículo es muy comercial no hubo problemas en la adquisición de todos los repuestos.

Personalización general del vehículo Hyundai Accent 1996

(Modificación en estética, audio, video y puesta a punto del motor)

7.3.-LISTADO DE COSTOS.

1.-MOTOR	
1.1-REPUESTOS	
Pistones	\$ 50,00
Rines	\$ 40,00
Cojinetes de biela	\$ 20,00
Cojinetes de bancadas	\$ 30,00
Empaquetadura	\$ 35,00
Bomba de agua	\$ 28,00
Válvulas	\$ 65,00
filtro de aceite	\$ 5,00
EMPAQUE MULTIPLE DE ESCAPE	\$ 5,00
RETENEDORES	\$ 2,00
GUIAS DE VALVULAS	\$ 36,00
BOMBA DE ACEITE	\$ 70,00
KIT DE EMBRAGUE	\$ 90,00
ELEVADORES HIDRAULICOS	\$ 36,00
DIRECCION (CREMALLERA)	\$ 60,00
TAPA DE VALVULAS	\$ 85,00
CAUCHOS DE VALVULAS	\$ 12,00
KIT DE DISTRIBUCION	\$ 60,00
TOTAL DE REPUESTOS	\$ 729,00
1.2.-Rectificadora	
Encamizar de cilindros	\$ 120,00
CAMBIAR PISTONES A PRESION	\$ 10,00
Asentar válvulas	\$ 20,00
Rectificación cigüeñal	\$ 30,00
Cabezote nuevo	\$ 350,00
total de rectificadora	\$ 530,00
1.3.-Insumos	
1 galon de aceite 20w50	\$ 25,00
1 galon de refrigerante	\$ 15,00
total de insumos	\$ 40,00
1.4.-otros	

Personalización general del vehículo Hyundai Accent 1996
(Modificación en estética, audio, video y puesta a punto del motor)

Header	\$ 250,00
Bujías	\$ 20,00
total otros	\$ 270,00
1.5.-Mano de obra	
Reparación del motor	\$ 300,00
total mano de obra	\$ 300,00
total gastos del motor	\$ 1.869,00
2.-Audio y video	
2.1.-Accesorios	
1 radio boss bv9996	\$ 350,00
6 parlantes ovalados rockford t1693c	\$ 450,00
2 amplificadores	\$ 420,00
2 parlantes ovalados jbl938	\$ 70,00
Caja de bajos dual con dos parlantes	\$ 200,00
2 pantallas de 7 pulgadas	\$ 120,00
1 pantalla flip down 9.2 pulgadas	\$ 180,00
Total de accesorios	\$ 1.790,00
2.2.- materiales	
3 cables de audio RCA	\$ 30,00
12 mts. Cable de corriente #0	\$ 48,00
1 cable de video	\$ 10,00
5 mts. de cable de parlantes para bajos	\$ 3,00
20 mt de cable de parlantes para medios	\$ 5,00
Total de materiales	\$ 96,00
2.3.- mano de obra	
instalación de sistema de audio y video	\$ 350,00
total mano de obra	\$ 350,00
Total de audio y video	\$ 2.236,00
3.-Estetica	
3.1.- accesorios	
faros delanteros	\$ 70,00
guías delanteras	\$ 18,00
aleron	\$ 120,00
aros	\$ 250,00
llantas	\$ 200,00
Luces bi - xenon	\$ 130,00
medidor de rpm	\$ 50,00
medidor doble con base	\$ 75,00

Personalización general del vehículo Hyundai Accent 1996

(Modificación en estética, audio, video y puesta a punto del motor)

mallas tuning	\$ 20,00
filtro de aire tuning	\$ 20,00
parabrisas frontal y posterior	\$ 220,00
cauchos para parabrisas	\$ 40,00
pedales	\$ 10,00
palanca de cambios	\$ 8,00
total accesorios	\$ 1.231,00
3.2.- insumos, materiales y otros	
10 litros de resina preparada	\$ 40,00
10 metros de fibra	\$ 10,00
1/4 de secante	\$ 3,00
2 LTS UNIV ROJO F MX PU	\$ 66,00
1 LTS UNIV NEGRO MX PU	\$ 24,00
2 LTS DILUV 380 PU LTS	\$ 9,80
3 UND 3M LIJA 1500	\$ 1,95
3 DOC.1/8 x 1/2	\$ 0,45
12 PERNOS 6 x 25 x 1,25 c/t pl m	\$ 3,00
3 PERNOS 10 x30 x 1,25 c/Km	\$ 1,20
1 PERNO 8x80x1,25 c/t pl m	\$ 0,65
1 PERNO 10 x 40 x 1,25 c/pl m	\$ 0,65
1 PERNO 10 x 60 x 1,25	\$ 0,60
4 PERNOS 5/16 x 3 , 1/2 c/pl m	\$ 1,80
1 MANZANA 2280	\$ 14,29
1 LITRO DE MASILLA	\$ 4,20
2 SELLOS BLY 4920	\$ 2,00
2 CINTAS	\$ 1,00
1 PLASTGAY 2845	\$ 1,00
1/2 ADH	\$ 5,50
1 MANZANA 2280	\$ 16,00
1 GALLETA 7633	\$ 9,00
11 LITRO DE MASILLA	\$ 4,20
2 LIJAS	\$ 1,20
2 LIJAS # 4	\$ 1,00
4 LIJAS # 80	\$ 1,60
4 LIJAS # 150	\$ 1,20
1 GL DE MASILLA	\$ 15,50
1 LT DISOLVENTE 380	\$ 4,80
5 LIJAS # 240	\$ 1,50
4 RULIMANES 7111	\$ 32,00

Personalización general del vehículo Hyundai Accent 1996

(Modificación en estética, audio, video y puesta a punto del motor)

4 RETENEDORES	\$ 4,00
1 LITRO FONDO P.U	\$ 9,00
2 LIJAS	\$ 0,60
2 LTS. DE REMOVEDOR LTS	\$ 11,00
5 PLIEGO LIJA 400	\$ 1,75
5 PLIEGO LIJA 360	\$ 1,75
3 PLIEGO LIJA 80	\$ 1,20
6 PLIEGO LIJA H 4	\$ 3,30
4 PLIEGO LIJA 240	\$ 1,40
1 LTS MASIL ROJA N. LTS	\$ 6,00
1 GLN MASIL PLAST MUSTANG SELL GLN	\$ 25,16
2 LTS MAX 3441 FAST 2K PRIMER LTS	\$ 26,00
3 LTS DILUY 380 P.U LTS	\$ 14,70
1 UND CINTA 3M MASK 3/4 55 MTS	\$ 3,00
2 LBR WAIFE LBR	\$ 5,00
18 PERNOS	\$ 4,20
total de insumos, materiales y otros	\$ 397,15
3.3 mano de obra	
3.3.1.- modificación con fibra de vidrio	\$ 500,00
3.3.2.- preparación y pintado del vehículo	\$ 350,00
total mano de obra	\$ 850,00
total de estetica	\$ 2.478,15
<i>total del proyecto</i>	<i>\$ 6.583,15</i>

Personalización general del vehículo Hyundai Accent 1996

(Modificación en estética, audio, video y puesta a punto del motor)

CAPITULO VIII CONCLUSIONES Y RECOMENDACIONES

Personalización general del vehículo Hyundai Accent 1996

(Modificación en estética, audio, video y puesta a punto del motor)

8.1.- CONCLUSIONES:

1) En la culminación de este proyecto se aplicaron todos los conocimientos adquiridos en todo el periodo de estudio de la carrera tales como:

- Sistema de alimentación de combustible
- Sistema de distribución
- Sistema de refrigeración
- Sistema de lubricación
- Sistema eléctrico del motor

2) Mejoramos el rendimiento del motor mediante la sustitución del múltiple de escape por un header también por el aumento del diámetro de los cilindros para aumentar la cilindrada también se cambiaron los ciclos del carburador para ingresar más combustible al cilindro y así tener una mezcla más rica y equilibrar la mezcla de aire y combustible por motivo de que en el cilindro va haber más aire.

3) Retroalimentar los conocimientos obtenidos en nuestra carrera y aplicarlos en el mejoramiento de los sistemas de suspensión, dirección, frenos, etc. Los cuales nos garantizan que el vehículo quede en óptimas condiciones de operación.

4) Incursionar en la tecnología de fibra de vidrio que nos permitió adquirir nuevos conocimientos, destrezas y habilidades en cuanto a su preparación y aplicación de la misma.

5) Incursionar en la aplicación de pintura para vehículos y afianzar los conocimientos mediante una capacitación recibida en talleres PAREDES.

6) Durante el desarrollo del proyecto aprendimos a organizarnos y distribuir correctamente cada una de las tareas en el tiempo establecido en el cronograma del ante proyecto.

Personalización general del vehículo Hyundai Accent 1996 ***(Modificación en estética, audio, video y puesta a punto del motor)***

8.2.- RECOMENDACIONES:

1. Que en nuestro ejercer profesional tengamos una conciencia amigable con el medio ambiente. Usando depósitos donde se puedan volver a reciclar todos los desechos del motor de combustión interna tales como: grasas, aceites, combustible, refrigerante.
2. Mantener todas las herramientas y demás insumos ordenados para facilitar el trabajo.
3. Hacer cada trabajo con responsabilidad y en un tiempo establecido sin apuros.
4. Tener precaución en la elección de cables de todo el sistema eléctrico, un cable mal elegido puede causar un incendio.
5. Usar los equipos necesarios para la utilización de resinas el exceso de inhalación de este producto puede causar daño a su salud.

Personalización general del vehículo Hyundai Accent 1996

(Modificación en estética, audio, video y puesta a punto del motor)

CAPITULO IX

ANEXOS

Personalización general del vehículo Hyundai Accent 1996

(Modificación en estética, audio, video y puesta a punto del motor)

9.1 ARCHIVO FOTOGRAFICO



Fig. 25 Condiciones en las que se recibió el vehículo vista frontal.



Fig. 26 Condiciones en las que se recibió el vehículo vista posterior.

Personalización general del vehículo Hyundai Accent 1996
(Modificación en estética, audio, video y puesta a punto del motor)



Fig. 27 Condiciones en las que se recibió el vehículo vista posterior lateral



Fig. 28 Condiciones en las que se recibió la parte interior del vehículo

Personalización general del vehículo Hyundai Accent 1996
(Modificación en estética, audio, video y puesta a punto del motor)



Fig. 29 Condiciones en las que se recibió la parte interior (maletero) del vehículo



Fig. 30 Desmontaje de todo los arnés del vehículo

Personalización general del vehículo Hyundai Accent 1996
(Modificación en estética, audio, video y puesta a punto del motor)



Fig. 31 Desmontaje total partes interior vehículo



Fig. 32 Desmontaje parte frontal del vehículo

Personalización general del vehículo Hyundai Accent 1996
(Modificación en estética, audio, video y puesta a punto del motor)



Fig. 33 Motor y caja fuera del vehículo

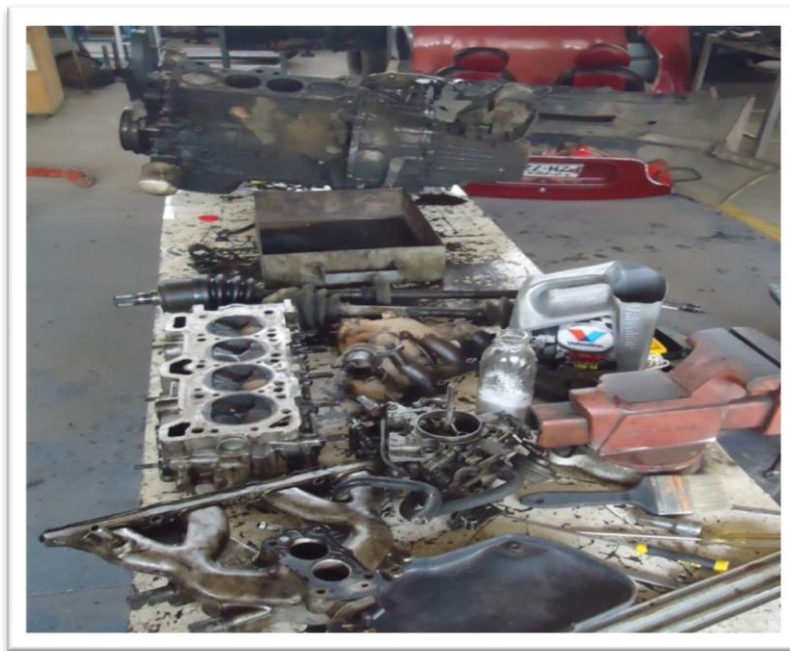


Fig. 34 Desarmado del cabezote y el múltiple de admisión

Personalización general del vehículo Hyundai Accent 1996
(Modificación en estética, audio, video y puesta a punto del motor)



Fig. 35 Limpieza de la caja de cambios

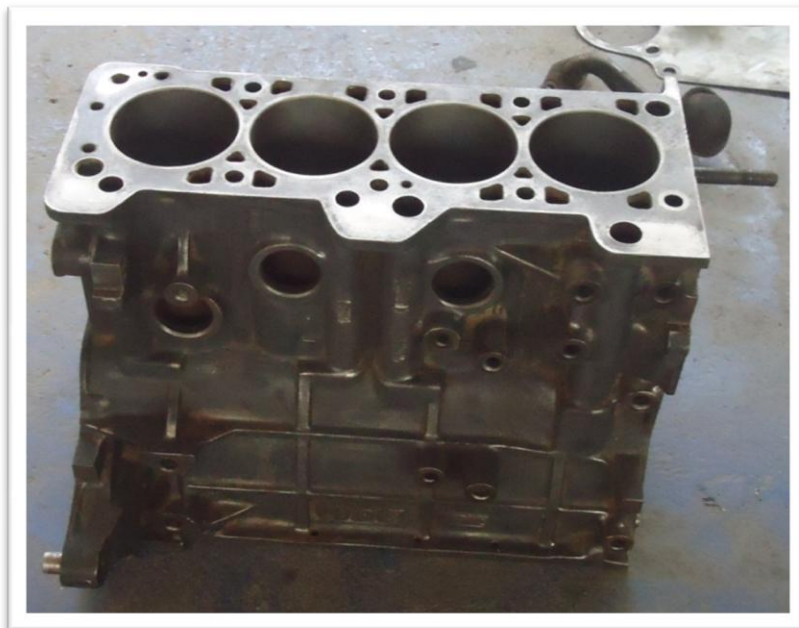


Fig. 36 Limpieza del Block

Personalización general del vehículo Hyundai Accent 1996
(Modificación en estética, audio, video y puesta a punto del motor)



Fig. 37 Medición del ovalamiento del muñón de biela del cigüeñal

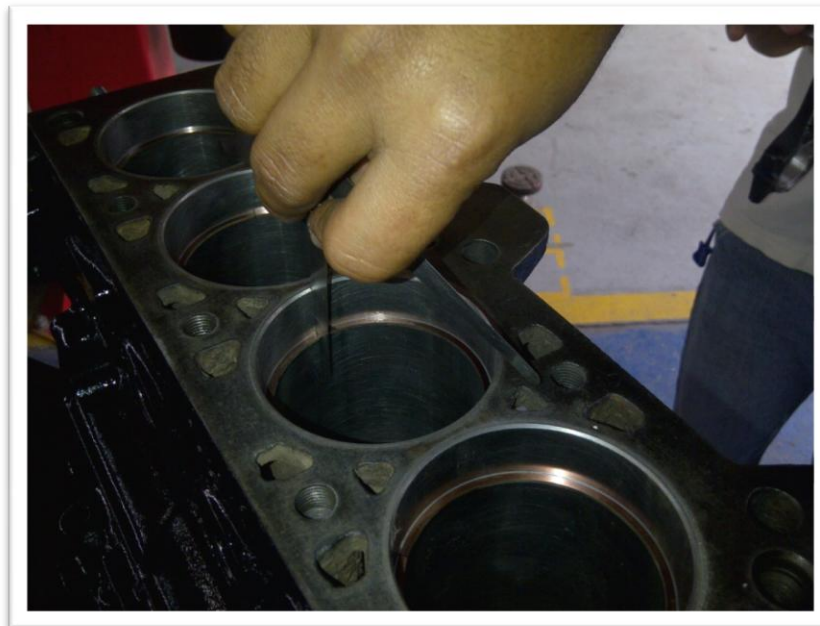


Fig. 38 Medición de la holgura de los rines

Personalización general del vehículo Hyundai Accent 1996

(Modificación en estética, audio, video y puesta a punto del motor)



Fig. 39 Medición de la planitud del disco de embrague

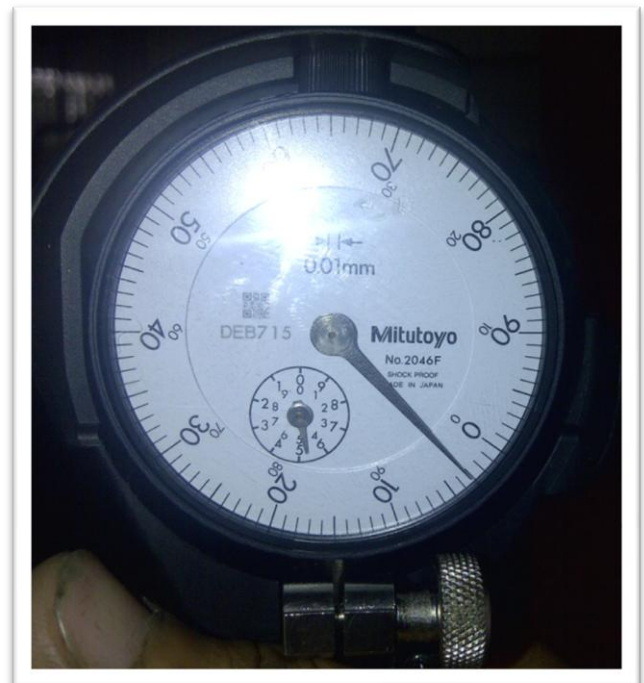


Fig. 40 Medición de los cilindros usando un Alexometro

Personalización general del vehículo Hyundai Accent 1996
(Modificación en estética, audio, video y puesta a punto del motor)



Fig. 41 Partes del motor (listas para hacer mediciones)



Fig. 42 Motor armado y pintado (Bomba de agua, disco y plato de embrague nuevos)

Personalización general del vehículo Hyundai Accent 1996
(Modificación en estética, audio, video y puesta a punto del motor)



Fig. 43 Lavado total del vehículo desarmado

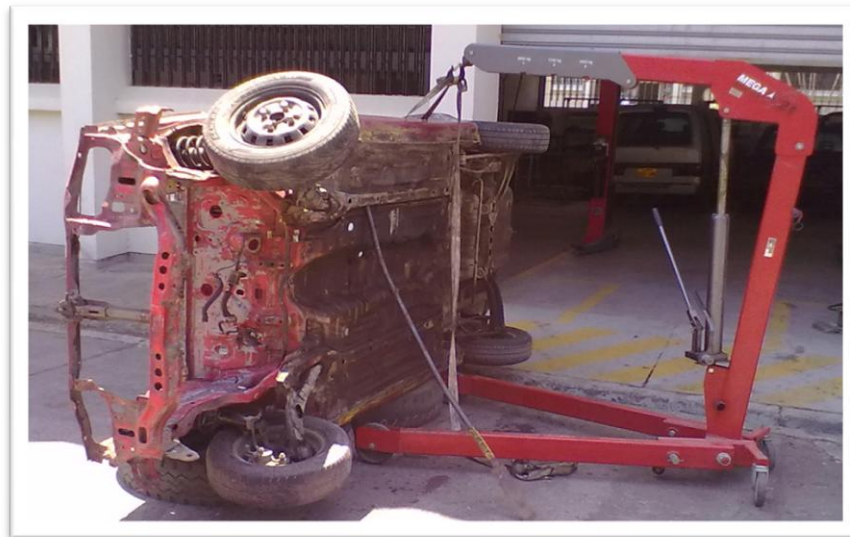


Fig. 44 Remoción de pintura total del vehículo con la ayuda de una amoladora

Personalización general del vehículo Hyundai Accent 1996
(Modificación en estética, audio, video y puesta a punto del motor)



Fig. 45 Remoción de pintura del capot y elaboración del diseño



Fig. 46 Montaje del motor en el vehículo.

Personalización general del vehículo Hyundai Accent 1996
(Modificación en estética, audio, video y puesta a punto del motor)



Fig. 47 Arreglo en latería y pintado de puertas.



Fig. 48 Primera capa de fondo

Personalización general del vehículo Hyundai Accent 1996
(Modificación en estética, audio, video y puesta a punto del motor)



Fig. 49 Aplicación de la pintura Roja

Personalización general del vehículo Hyundai Accent 1996
(Modificación en estética, audio, video y puesta a punto del motor)



Fig. 50 Aplicación del fondo Mustang de piezas plásticas del interior del carro



Fig. 51 Aplicación de pintura en piezas plásticas del interior del vehículo.

***Personalización general del vehículo Hyundai Accent 1996
(Modificación en estética, audio, video y puesta a punto del motor)***

FINALIZACION DEL PROYECTO



Fig. 52 Finalización del proyecto



Fig. 53 Finalización del proyecto

Personalización general del vehículo Hyundai Accent 1996
(Modificación en estética, audio, video y puesta a punto del motor)



Fig. 54 Finalización del proyecto



Fig. 55 Finalización del proyecto

***Personalización general del vehículo Hyundai Accent 1996
(Modificación en estética, audio, video y puesta a punto del motor)***



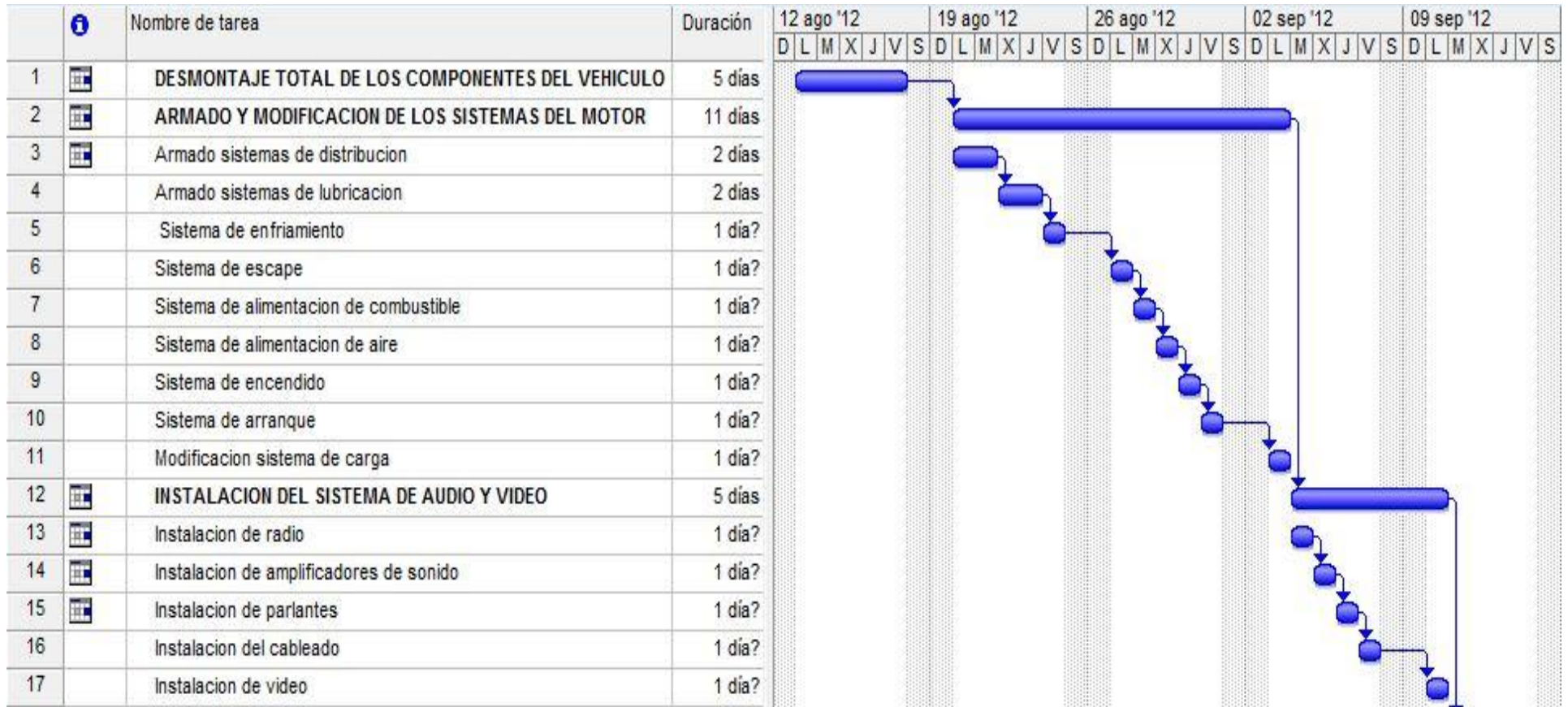
Fig. 56 Finalización del proyecto



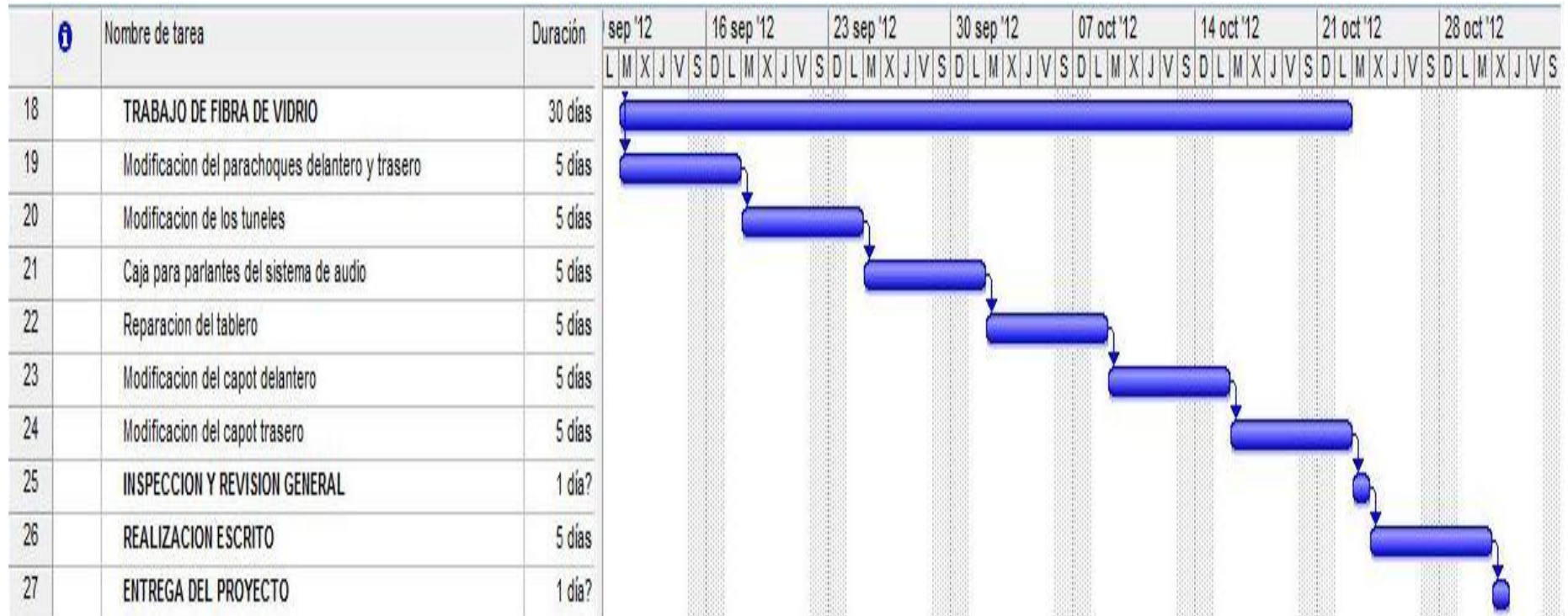
Fig. 57 Finalización del proyecto

Personalización general del vehículo Hyundai Accent 1996 (Modificación en estética, audio, video y puesta a punto del motor)

9.2.- DIAGRAMA DE GANT



Personalización general del vehículo Hyundai Accent 1996 (Modificación en estética, audio, video y puesta a punto del motor)



Personalización general del vehículo Hyundai Accent 1996

(Modificación en estética, audio, video y puesta a punto del motor)

9.3.- BIBLIOGRAFÍA

Autodata 3.38

Manuales de Consulta:

- Manual de Pinturas Cóndor S.A. "MASILLA MUSTANG"
- Manual de Servicio Hyundai Accent 1996

Direcciones Virtuales

- www.manualesdemecanica.com, última visita 04/05/13
- http://www.pintulac.com.ec/images/productos/docs_descarga/1129.pdf, última visita 10/05/13