



621.381532  
CCL  
CL

**ESCUELA SUPERIOR POLITÉCNICA DEL LITORAL**

**Facultad de Ingeniería en Electricidad y Computación**

**“DISEÑO Y CONSTRUCCIÓN DE UN EQUIPO DIDÁCTICO PARA EL  
ESTUDIO DE INVERSORES MONOFÁSICOS”**

**TÓPICO DE GRADUACIÓN**

**Previo a la obtención del Título de:**

**INGENIERO EN ELECTRICIDAD  
ESPECIALIZACIÓN INDUSTRIAL**

**Presentado por:**

**Hoover Céleri Cedeño  
George Gonzabay Jordán  
Jorge Torres Rodríguez**

**GUAYAQUIL – ECUADOR**



**AÑO**

**2002**

## AGRADECIMIENTO

A todas las personas que  
de uno u otro modo  
colaboraron en la  
realización de este trabajo.



## DEDICATORIA

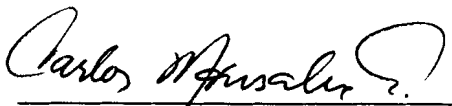
A DIOS

A NUESTROS PADRES

A NUESTROS HERMANOS

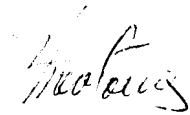
A NUESTROS ABUELOS

## TRIBUNAL DE GRADUACIÓN



---

Ing. Carlos Monsalve.  
SUB-DECANO DE LA FIEC  
PRESIDENTE



---

Ing. Norman Chootong  
DIRECTOR DE TÓPICO



---

Ing. Alberto Manzur  
VOCAL



---

Ing. Esteban Herrera  
VOCAL

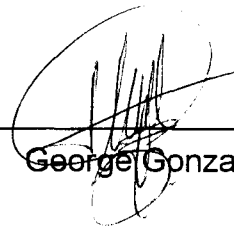
## DECLARACIÓN EXPRESA

“La responsabilidad del contenido de esta Tesis de Grado, nos corresponde exclusivamente; y el patrimonio intelectual de la misma a la ESCUELA SUPERIOR POLITÉCNICA DEL LITORAL”



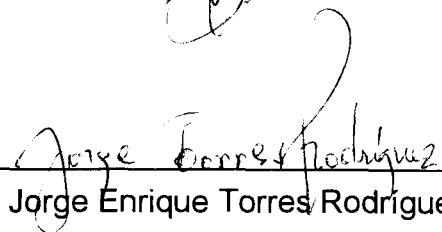
---

W. Hoover Céleri Cedeño



---

George Gonzabay Jordán



---

Jorge Enrique Torres Rodríguez

## RESUMEN

El objetivo de desarrollar este proyecto de t3pico de graduaci3n es el de dise1nar e implementar un Inversor Monof3sico con transistores en puente completo, adem3s de construir un equipo did3ctico para que los estudiantes puedan realizar pr3cticas y entender el funcionamiento de un inversor monof3sico.

Para el presente inversor hemos utilizado transistores de potencia, los mismos que realizan la funci3n de interruptores electr3nicos que permiten transformar una se1al de voltaje proveniente de una fuente DC en una se1al de voltaje AC de magnitud y frecuencia variables. La intenci3n de realizar esto es la de controlar la velocidad de motores AC, lo cual se logra justamente variando la frecuencia de la se1al que se obtiene a la salida del circuito.

En el presente trabajo se revisan todos los fundamentos te3ricos de los inversores monof3sicos, de los transistores de potencia, de los aislamientos en la base de los transistores y de la modulaci3n los anchos de pulsos. Tambi3n se hace una clasificaci3n de cada tipo de inversor y una breve explicaci3n de cada uno de ellos.

Luego se trata sobre el diseño del circuito de control, tratando de explicar el funcionamiento de cada uno de los componentes que lo conforman, además de la explicación del circuito de fuerza utilizado.

Por último presentamos pruebas experimentales realizadas con el equipo que comprueban el funcionamiento correcto del mismo.



# ÍNDICE GENERAL

	Pág.
RESUMEN.....	VI
ÍNDICE GENERAL.....	VIII
ABREVIATURAS.....	XII
SIMBOLOGÍA.....	XIII
ÍNDICE DE FIGURAS.....	XIV
ÍNDICE DE TABLAS.....	XVII
INTRODUCCIÓN.....	1
I. CONVERTIDORES.....	3
1.1 Convertidores tipo DC/AC.....	4
1.1.1 Convertidores tipo DC/AC: Inversores.....	5
II. TIPOS DE INVERSORES MONOFÁSICOS.....	7
2.1 Inversor con tiristores por conmutación forzada.....	7
2.1.1 Inversores con conmutación auxiliar.....	8
2.1.2 Inversores con conmutación complementaria.....	12
2.2 Inversor con transistores de potencia.....	19
2.2.1 Inversor monofásico de medio puente.....	20
2.2.2 Inversor monofásico de puente completo.....	23
2.3 Aplicación de los inversores.....	26



III. TRANSISTORES DE POTENCIA.....	33
3.1 Transistores de unión bipolar.....	34
3.1.1 Características en régimen permanente.....	35
3.1.2 Características de conmutación.....	44
3.1.3 Límites de conmutación.....	50
3.1.4 Control de la excitación de la base.....	56
3.2 Mosfet de potencia.....	64
3.2.1 Características en régimen permanente.....	69
3.2.2 Características de conmutación.....	73
3.2.3 Excitación de compuerta.....	76
3.3 IGBT.....	78
IV. AISLAMIENTO DE LAS EXCITACIONES DE COMPUERTA Y BASE....	82
4.1 Introducción.....	82
4.2 Transformadores de pulso.....	85
4.3 Acopladores ópticos.....	86
V. MODULACIÓN DE ANCHO DE PULSO.....	88
5.1 Control de voltaje de los inversores monofásicos.....	88
5.1.1 Control por modulación del ancho de pulso.....	89
5.2 Modulación de un solo ancho de pulso.....	92

5.3 Modulación de varios anchos de pulso.....	95
5.4 Modulación senoidal del ancho de pulso.....	99
5.5 Modulación senoidal modificada del ancho de pulso.....	106
5.6 Control por desplazamiento de fase.....	108
<b>VI. DISEÑO DEL INVERSOR MONOFÁSICO CON TRANSISTORES</b>	
<b>EN PUENTE COMPLETO.....</b>	<b>111</b>
6.1 Especificaciones generales del inversor.....	111
6.2 Diseño de las fuentes reguladas de voltaje.....	111
6.3 Diseño del circuito de fuerza.....	113
6.4 Diseño del circuito de control.....	113
6.4.1 Diagrama de bloques del circuito de control.....	114
6.4.2 Voltaje Variable.....	120
6.4.3 Generador de Pulsos.....	122
6.4.4 Divisor de Frecuencia.....	123
6.4.5 Etapa Optoacopladora.....	124
6.5 Elementos utilizados.....	125
6.5.1 Fuente de voltaje regulado.....	125
6.5.2 Circuito de control.....	126
6.5.3 Circuito de fuerza.....	127
<b>VII. RESULTADOS EXPERIMENTALES.....</b>	<b>128</b>

7.1 Pruebas de operación.....	128
7.2 Fotografías de las señales de voltaje.....	133
7.3 Fotografías del circuito de fuerza y de control.....	136
VIII. CONCLUSIONES Y RECOMENDACIONES.....	138
ANEXO 1 Fórmulas de referencia.....	143
ANEXO 2 Gráficas de referencia.....	144
ANEXO 3 Manual para el usuario.....	147
ANEXO 4 Planos generales de control y de fuerza del circuito Inversor monofásico.....	162
BIBLIOGRAFÍA.....	165

## ABREVIATURAS

V	Voltios
A	Amperios
$\Omega$	Ohmios
K $\Omega$	Kilo-Ohmios
$\mu$ F	Micro-Faradios
Hz	Hertz
KHz	Kilo-Hertz
W	Vatios
ms	Milisegundos
V / división	Voltios por división
ms / división	Milisegundos por división
H	Henrios
AC	Corriente Alterna
DC	Corriente Directa

## SIMBOLOGÍA

D	Diodo
Q	Transistor
C	Capacitor
L	Inductancia
R	Resistencia
P	Potencia
I	Intensidad de Corriente
V	Voltaje
E	Potencial
$V_{ref}$	Voltaje de Referencia
$V_{ramp}$	Voltaje de Rampa
DP	Diodo de Potencia
QP	Transistor de Potencia
f	Frecuencia
T	Periodo
$\omega$	Frecuencia Angular
$R_p$	Potenciómetro
DZ	Diodo Zener
TX	Transformador

## ÍNDICE DE FIGURAS

		Pág.
Figura 2-1	Inversor monofásico con conmutación auxiliar.....	10
Figura 2-2	Conmutación complementaria.....	14
Figura 2-3	Inversor monofásico de medio puente.....	21
Figura 2-4	Inversor monofásico de puente completo.....	24
Figura 2-5	SAI de CD.....	28
Figura 2-6	Diagrama general de bloques de un SAI de CD.....	29
Figura 3-1	Transistores bipolares.....	35
Figura 3-2	Características de salida.....	36
Figura 3-3	Características de transferencia.....	38
Figura 3-4	Modelo de transistores NPN.....	41
Figura 3-5	Transistor interruptor.....	43
Figura 3-6	Modelo transitorio del BJT.....	45
Figura 3-7	Tiempos de conmutación de transistor bipolar.....	47
Figura 3-8	Almacenamiento de carga en transistores bipolares saturados.....	50
Figura 3-9	Circuito térmico equivalente de un transistor.....	52
Figura 3-10	Líneas de carga de activación y desactivación.....	55
Figura 3-11	Forma de onda de la corriente de excitación de la base.....	56
Figura 3-12	Pico de corriente de base durante la activación.....	58
Figura 3-13	Pico de corriente de base durante la activación y desactivación.....	59
Figura 3-14	Circuito de excitación proporcional de base.....	61
Figura 3-15	Circuito de fijación del colector.....	62
Figura 3-16	Mosfet de tipo agotamiento.....	66
Figura 3-17	Mosfet de tipo enriquecimiento.....	67
Figura 3-18	Mosfet de potencia.....	67
Figura 3-19	Características de transferencia de los Mosfet.....	70
Figura 3-20	Características de salida del Mosfet tipo enriquecimiento mejorado.....	71
Figura 3-21	Modelo de conmutación en régimen permanente de los Mosfet.....	72
Figura 3-22	Modelo del Mosfet tipo enriquecimiento que incluye efectos Parásitos.....	74
Figura 3-23	Modelo de conmutación del Mosfet.....	75
Figura 3-24	Formas de onda y tiempos de conmutación.....	75
Figura 3-25	Circuito de aceleración de activación de la compuerta.....	76
Figura 3-26	Sección transversal y circuito equivalente correspondiente a los IGBT.....	79
Figura 3-27	Símbolo y circuito para un IGBT.....	81
Figura 4-1	Inversor monofásico tipo puente y señales de compuerta.....	84

Figura 4-2	Voltaje de compuerta entre la compuerta y tierra.....	84
Figura 4-3	Aislamiento de la compuerta por acoplador óptico.....	86
Figura 4-4	Aislamiento de la compuerta por acoplador óptico.....	87
Figura 5-1	Control por modulación de ancho de pulso.....	91
Figura 5-2	Modulación de un solo ancho de pulso.....	93
Figura 5-3	Perfil armónico de la modulación de un solo ancho de pulso...	95
Figura 5-4	Modulación de varios anchos de pulso.....	97
Figura 5-5	Perfil armónico de la modulación de ancho múltiple de pulso.....	99
Figura 5-6	Control senoidal del ancho de pulso.....	100
Figura 5-7	Modulación senoidal del ancho de pulso.....	102
Figura 5-8	Perfil armónico de la modulación senoidal el ancho de pulso.....	104
Figura 5-9	Voltaje de pico fundamental de salida en función de índice de modulación M.....	106
Figura 5-10	Modulación senoidal modificada del ancho de pulso.....	107
Figura 5-11	Perfil armónico de la modulación senoidal modificada de ancho de pulso.....	108
Figura 5-12	Control por desplazamiento de fase.....	109
Figura 6-1	Fuentes de voltaje regulado.....	112
Figura 6-2	Circuito de fuerza.....	113
Figura 6-3	Diagrama de bloques del circuito de control.....	114
Figura 6-4	Circuito generador de onda rampa.....	115
Figura 6-5	Voltaje variable.....	121
Figura 6-6	Generador de pulsos.....	122
Figura 6-7	Divisor de frecuencia.....	123
Figura 6-8	Amplificador de pulsos.....	124
Figura 6-9	Etapa opto-acopladora.....	125
Figura 7-1	Foto de Onda Rampa.....	133
Figura 7-2	Foto de Voltaje Variable.....	133
Figura 7-3	Foto de forma de onda del generador de pulsos.....	134
Figura 7-4	Foto de forma de onda divisor de frecuencia.....	134
Figura 7-5	Foto de voltaje en la carga con carga R.....	135
Figura 7-6	Foto de voltaje en la carga con carga RL.....	135
Figura 7-7	Foto de circuitos de control y circuito de fuerza.....	136
Figura 7-8	Foto de tarjetas montadas en la carcasa del equipo didáctico.....	137
Figura A2-1	Inversor monofásico de medio puente.....	144
Figura A2-2	Arreglo en poste-tótem, con formación del flanco del Pulso, para la excitación de compuerta.....	145
Figura A2-3	Conmutación de pulso resonante con diodo acelerador.....	146
Figura A3-1	Panel Frontal.....	148
Figura A3-2	Identificación del pin 6 del IC1.....	153
Figura A3-3	Voltaje de Salida del IC1.....	154

Figura A3-4	Identificación del pin 6 del IC2.....	154
Figura A3-5	Voltaje de salida del IC2.....	155
Figura A3-6	Identificación del pin 6 del IC3.....	155
Figura A3-7	Tarjeta del circuito de fuente regulada.....	156
Figura A3-8	Disposición de los elementos en la tarjeta de fuente de voltaje regulado.....	157
Figura A3-9	Tarjeta del circuito de control.....	158
Figura A3-10	Disposición de los elementos en el circuito de control.....	159
Figura A3-11	Tarjeta del circuito de fuerza.....	160
Figura A3-12	Disposición de los elementos en la tarjeta de fuerza.....	161



## ÍNDICE DE TABLAS

	Pág.
Tabla 7-1 Variación de las frecuencias de control y de la carga en función de RP1 con carga resistiva $R=6\Omega$ .....	129
Tabla 7-2 Variación de la corriente en la carga en función de RP3 con carga resistiva $R=6\Omega$ .....	129
Tabla 7-3 Variación de las frecuencias de control y de la carga en función de RP1 con carga resistiva $R=12\Omega$ .....	130
Tabla 7-4 Variación de la corriente en la carga en función de RP3 con carga resistiva $R=12\Omega$ .....	130
Tabla 7-5 Variación de las frecuencias de control y de la carga en función de RP1 con carga R-L; $R=12\Omega$ , $L=85.1\text{mH}$ .....	131
Tabla 7-6 Variación de la corriente en la carga en función de RP3 con carga R-L; $R=12\Omega$ , $L=85.1\text{mH}$ .....	131
Tabla 7-7 Variación de las frecuencias de control y de la carga en función de RP1 con carga R-L; $R=6\Omega$ , $L=85.1\text{mH}$ .....	132
Tabla 7-8 Variación de la corriente en la carga en función de RP3 con carga R-L; $R=6\Omega$ , $L=85.1\text{mH}$ .....	132

## INTRODUCCION

Los convertidores de DC a AC se conocen como inversores. La función de un inversor es cambiar un voltaje de entrada en DC a un voltaje simétrico de salida en AC, con la magnitud y frecuencia deseadas. Tanto el voltaje de salida como la frecuencia pueden ser fijos o variables. Si se modifica el voltaje de entrada de DC y la ganancia del inversor se mantiene constante, es posible obtener un voltaje variable de salida. Por otra parte, si el voltaje de entrada en DC es fijo y no es controlable, se puede obtener un voltaje de salida variable si se varía la ganancia del inversor; esto por lo general se hace controlando la modulación del ancho de pulso (PWM) dentro del inversor. La ganancia del inversor se puede definir como la relación entre el voltaje de salida en AC y el voltaje de entrada en DC.

En los inversores ideales, las formas de onda del voltaje de salida deberían ser senoidales. Pero, en los inversores reales no son senoidales y contienen ciertas armónicas. Para aplicaciones de mediana y baja potencia, se pueden aceptar los voltajes de onda cuadrada o casi cuadrada; pero para realizar aplicaciones de alta potencia, son necesarias las formas de onda senoidales de baja distorsión. Dada la disponibilidad de los dispositivos semiconductores de potencia de alta velocidad, es posible minimizar o reducir significativamente el contenido armónico del voltaje de salida mediante las técnicas de conmutación.

Es muy común el uso de los inversores en aplicaciones industriales. Los inversores se pueden clasificar básicamente en dos tipos:

1. Inversores monofásicos
2. Inversores trifásicos.

Cada tipo puede utilizar dispositivos con activación y desactivación como son los BJT, MOSFET, IGBT, SIT, GTO o los tiristores de conmutación forzada, según la aplicación. Estos inversores utilizan generalmente señales de control PWM, para producir un voltaje de salida en AC. Un inversor se llama inversor alimentado por voltaje (VFI) si el voltaje de entrada se mantiene constante; inversor alimentado por corriente (CFI) si la corriente de entrada es constante; e inversor enlazado en DC variable si el voltaje de entrada es controlable.

# CAPITULO 1

## I. CONVERTIDORES

En la mayoría de las operaciones de tipo industrial, los motores se encuentran funcionando alimentados directamente desde la fuente de alimentación AC o DC, dependiendo del tipo de motor; por consiguiente, los devanados del motor se encuentran conectados directamente a la línea de alimentación.

Bajo estas condiciones de funcionamiento, el motor se encuentra operando regido por la naturaleza de la carga mecánica que se conecta a su eje. Si la carga es pequeña, el motor generará un pequeño torque que le permitirá girar a gran velocidad, si la carga es grande, el motor entregará un gran torque y girará a una velocidad más baja.

Es claro que la operación del motor se encuentra sujeta a la naturaleza de la carga para un voltaje de alimentación fijo, por lo que el operador no tiene control sobre su operación.

Para poder tener control sobre la velocidad de los motores es que necesitamos de la ayuda de dispositivos llamados convertidores, que se pueden clasificar de la siguiente manera:

1. Convertidores DC/DC o troceadores
2. Convertidores DC/AC o inversores
3. Convertidores AC/DC o rectificadores
4. Convertidores AC/AC o cicloconvertidores

En este capítulo analizaremos el convertidor DC/AC

### **1.1 Convertidores tipo DC/AC**

Como se sabe, los motores de inducción giran a una velocidad menor que la velocidad de sincronismo del campo magnético giratorio. La velocidad de dicho campo está determinada por el número de polos del devanado de las bobinas de inducción y por la frecuencia del voltaje AC aplicado.

De esta manera tenemos:

$$n_{AC} = \frac{120 * f}{p}$$

(1-1)

Donde:

$n_{AC}$ : velocidad del motor AC

f: frecuencia del voltaje de alimentación

p: número de pares de polos del motor

Para controlar electrónicamente la velocidad de los motores AC, se varía la frecuencia el voltaje aplicado a la bobina de inducción, y así cambiamos la velocidad sincrónica del motor. Este cambio trae como consecuencia el cambio en la velocidad del motor.

Encontramos dos formas de obtener un voltaje AC de frecuencia variable para controlar un motor:

1. Cambiando la potencia DC en AC de frecuencia variable (inversores)
2. Cambiando la potencia AC de 60 Hz. en potencia AC de frecuencia variable (cicloconvertidores)

### 1.1.1 Convertidores tipo DC/AC: Inversores

Los convertidores de DC/AC se conocen como inversores. La función de un inversor es cambiar un voltaje de entrada en DC a un

voltaje simétrico de salida en AC, con la magnitud y frecuencia deseadas. Tanto el voltaje de salida como la frecuencia pueden ser fijos o variables. Si se modifica el voltaje de entrada DC y la ganancia del inversor se mantiene constante, es posible obtener voltaje variable de salida. Por otra parte, si el voltaje de entrada es fijo y no es controlable, se puede obtener un voltaje de salida variable si se varía la ganancia del inversor; esto por lo general se hace controlando la modulación del ancho del pulso (PWM) dentro del inversor. La ganancia del inversor se puede definir como la relación entre el voltaje de salida en AC y el voltaje de entrada en DC.

En los inversores ideales, las formas de onda del voltaje de salida deberían ser senoidales. Sin embargo, en los inversores reales no son senoidales y contienen ciertas armónicas.

# CAPITULO 2

## II. TIPOS DE INVERSORES MONOFASICOS

### 2.1 Inversor con tiristores por conmutación forzada

Aunque para los inversores se puede utilizar transistores además de otros dispositivos de conmutación, sobre todo se utilizan en aplicaciones de potencia media o baja. Los transistores, los GTO y los IGBT se vuelven cada vez más competitivos y desplazan a los tiristores. Para aplicaciones de alto voltaje y de alta corriente, resulta necesario conectarlos en serie o en combinaciones de serie-paralelo; esto da como resultado un aumento en la complejidad del circuito. Los tiristores de conmutación rápida, disponibles en especificaciones de alto voltaje y de alta corriente, resultan más adecuados para las aplicaciones de alta potencia. Sin embargo, para desactivar los tiristores, se requiere de circuitos adicionales de conmutación. En una etapa anterior de la electrónica de potencia, se desarrollaron muchos circuitos de conmutación de tiristor para inversores.



Dos tipos de circuitos de conmutación utilizados comúnmente en aplicaciones de inversores son:

- Inversores con conmutación auxiliar
- Inversores con conmutación complementaria



### 2.1.1 Inversores con conmutación auxiliar

En la figura 2-1a se muestra un inversor de tiristor monofásico de puente completo, con conmutación auxiliar. Un circuito de conmutación está compartido por dos tiristores. Supongamos que el tiristor  $T_1$  conduce y suministra la corriente pico de carga  $I_m$ , y que el capacitor  $C_m$  está cargado hasta  $V_o$  con polaridad según se muestra. Las formas de onda del voltaje y de la corriente del capacitor aparecen en la figura 2-1b. El proceso de conmutación es similar al del circuito de pulso resonante de la figura A2-3a. El proceso de conmutación del tiristor se puede dividir en cuatro modos.

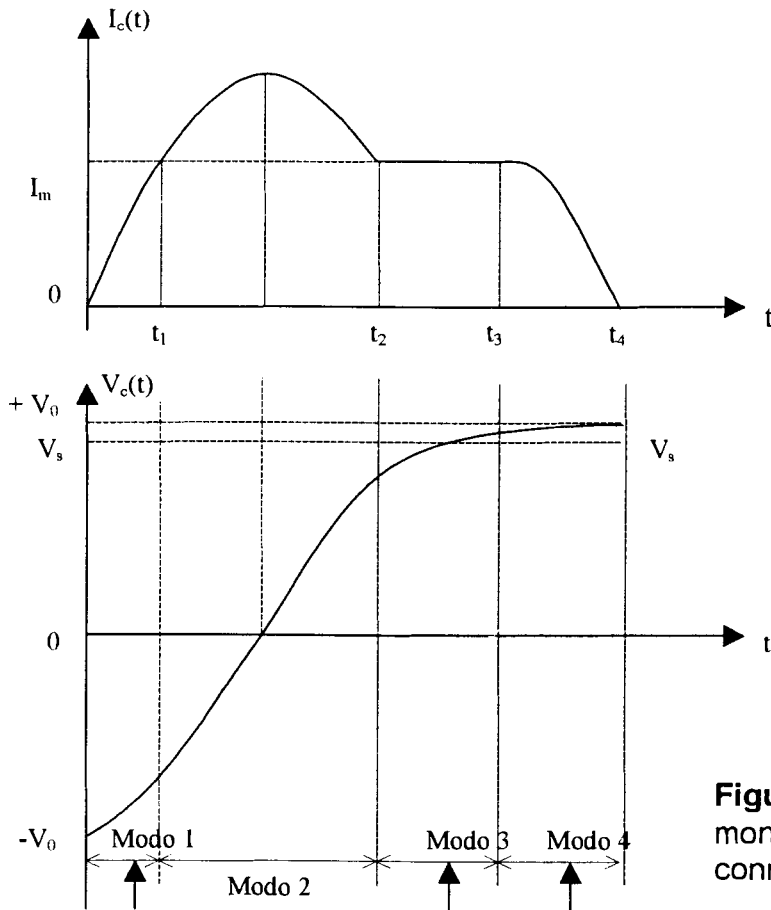
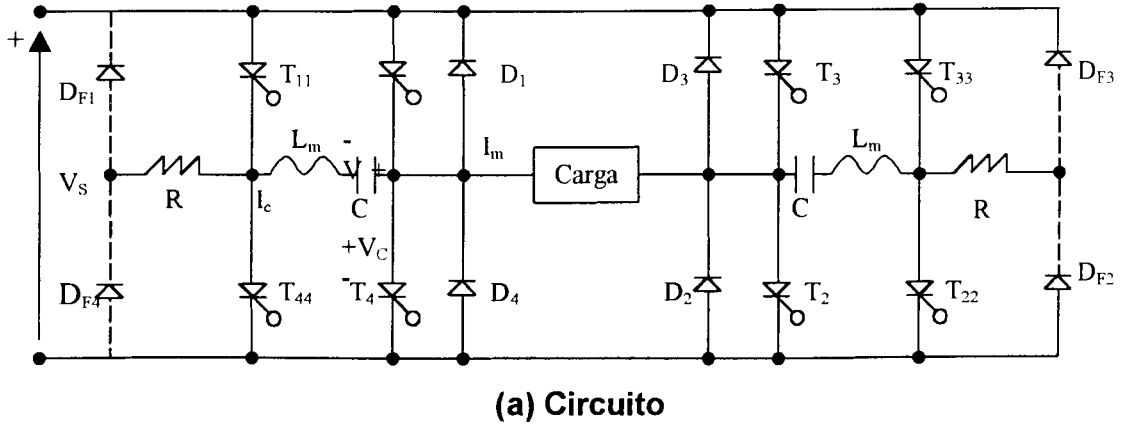
Modo 1. Este modo empieza cuando se dispara el tiristor  $T_{11}$  para desactivar al tiristor  $T_1$  que estaba conduciendo. El disparo de  $T_{11}$  provoca un flujo resonante de corriente a través del capacitor y obliga a que se abata la corriente de  $T_1$ . Esto se puede considerar como una corriente inversa a través del circuito formado por  $L_m$ ,  $C_m$ ,  $D_1$  y  $T_{11}$ . Este modo termina cuando la corriente DC de  $T_1$  se abate

hasta cero y la corriente del capacitor se eleva hasta la corriente de carga  $I_m$  en el tiempo  $t=t_1$ .

Modo 2. Este modo empieza cuando el diodo  $D_1$  empieza a conducir y la oscilación resonante continúa a través de  $L_m$ ,  $C_m$ ,  $D_1$  y  $T_{11}$ . Este modo termina cuando la corriente del capacitor se reduce de nuevo a la corriente de la carga en  $t=t_2$  y el diodo  $D_1$  deja de conducir.

Modo 3. Este modo inicia cuando  $D_1$  deja de conducir. El capacitor se vuelve a cargar a través de la carga a una corriente aproximadamente constante  $I_m$ . Este modo termina cuando el voltaje del capacitor se iguala con el voltaje de cd de la alimentación  $V_3$  en  $t=t_3$ , y tiende a sobrecargarse debido a la energía almacenada en el inductor  $L_m$ .

Modo 4. Este modo inicia cuando el voltaje del capacitor tiende a hacerse mayor que  $V_3$  y  $D_4$  tiene polarización positiva. La energía almacenada en el inductor  $L_m$  se transfiere al capacitor, y hace que éste se sobrecargue con respecto al voltaje de la alimentación,  $V_3$ . Este modo termina cuando la corriente del capacitor vuelve a abatirse a cero y el voltaje del capacitor se invierte en relación con la polaridad original. El capacitor está ahora listo para activar a  $T_4$  en caso de que  $T_{44}$  se dispare.



**Figura 2-1** Inversor monofásico con conmutación auxiliar

Este tipo de inversor se conoce comúnmente como inversor *McMurray*. La operación del circuito es similar a la de la figura A2-3a. Son aplicables a este circuito inversor las ecuaciones (A1-10) a (A1-18), relativas al tiempo de desactivación disponible y a las condiciones de diseño. De la ecuación (A1-18), el tiempo de desactivación disponible o el tiempo de polarización inversa es:

$$t_{off} = \sqrt{L_m C_m} \left( \pi - 2 \operatorname{sen}^{-1} \frac{1}{x} \right) \quad (2-1)$$

donde:

$$x = \frac{V_o}{I_m} \sqrt{\frac{C_m}{L_m}} \quad (2-2)$$

$$V_o = V_s + I_m \sqrt{\frac{C_m}{L_m}} \quad (2-3)$$

Como inversor, la corriente de la carga varía en función del tiempo, el circuito de conmutación debe diseñarse para la corriente pico de la carga. El voltaje del capacitor  $V_0$  que depende de la corriente de la carga en el instante de la conmutación, aumenta las especificaciones de voltaje y de corriente de los dispositivos y componentes. Al conectar los diodos, el exceso de energía se puede devolver a la fuente de DC tal y como se muestra en la figura 2-1a mediante

líneas punteadas. Una parte de la energía se disipará en la resistencia  $R$ , mismo que puede reemplazarse por un embobinado de retroalimentación.

### 2.1.2 Inversores con conmutación complementaria

Si dos inductores están bien acoplados, el disparo de un tiristor desactiva otro tiristor del mismo puente. Este tipo de conmutación se conoce como *conmutación complementaria*. Este principio se puede aplicar a los circuitos de inversor por conmutación forzada; la figura 2-2a muestra una rama de inversor monofásico de puente completo. Este circuito también se conoce como *inversor McMurray-Bedford*. La operación del circuito se puede dividir en tres modos y los circuitos equivalentes para los modos aparecen en la figura 2-2b. Las formas de onda corresponden a los voltajes y las corriente se muestran en la figura 2-2c bajo la hipótesis de que la corriente de la carga se conserva constante durante el periodo de conmutación. En el análisis siguiente, definiremos el nuevo origen de los tiempos  $t = 0$ , al principio de cada uno de los modos.

Modo 1. Este modo empieza cuando  $T_2$  se dispara para desactivar  $T_1$ , que estaba conduciendo. El circuito equivalente aparece en la figura 2-2b. En el inicio de este modo, el capacitor  $C_2$  está cargando

hasta  $V_s$ .  $C_1$  estaba en corto circuito a través de  $T_1$  y no tiene ningún voltaje. El voltaje a través de  $L_2$  es  $V_{L2} = V_s$ , la corriente a través de  $L_2$  induce un voltaje  $L_1=V_s$  a través de  $L_1$ . Se aplica un voltaje inverso  $V_{ak} = V_s - v_{L1} - v_{L2} = -V_s$  a través de  $T_1$  y la corriente DC de  $T_1$  se fuerza hasta cero.  $I_{T1}$  se abate hasta cero e  $I_{T2}$  se eleva hasta el nivel de la corriente instantánea de la carga,  $I_{T2} = I_m$ .

Si suponemos que  $C_1 = C_2 = C_m$  y completamos el lazo alrededor de  $C_1$ ,  $C_2$  y la fuente de DC, las corrientes del capacitor se pueden definir como

$$\frac{1}{C_m} \int i_{c1} dt + v_{c1}(t=0) - \frac{1}{C_m} \int i_{c2} dt + v_{c2}(t=0) + V_s \quad (2-4)$$

Dado que  $V_{c1}(t=0) = 0$  y  $V_{c2}(t=0) = V_s$ , la ecuación (2-4) nos da

$$i_{c1} = i_{c2} \quad (2-5)$$

Utilizando las leyes de corriente de Kirchhoff en el nodo B,

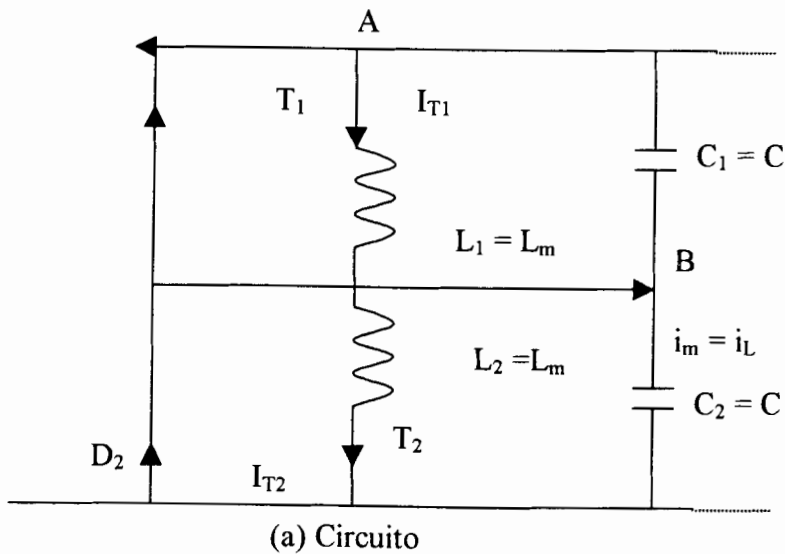
$$I_m - i_{c1} + i_1 - i_{c2} = 0 \quad \text{ó} \quad I_m + i_1 = i_{c1} - i_{c2} = 2i_{c1}$$

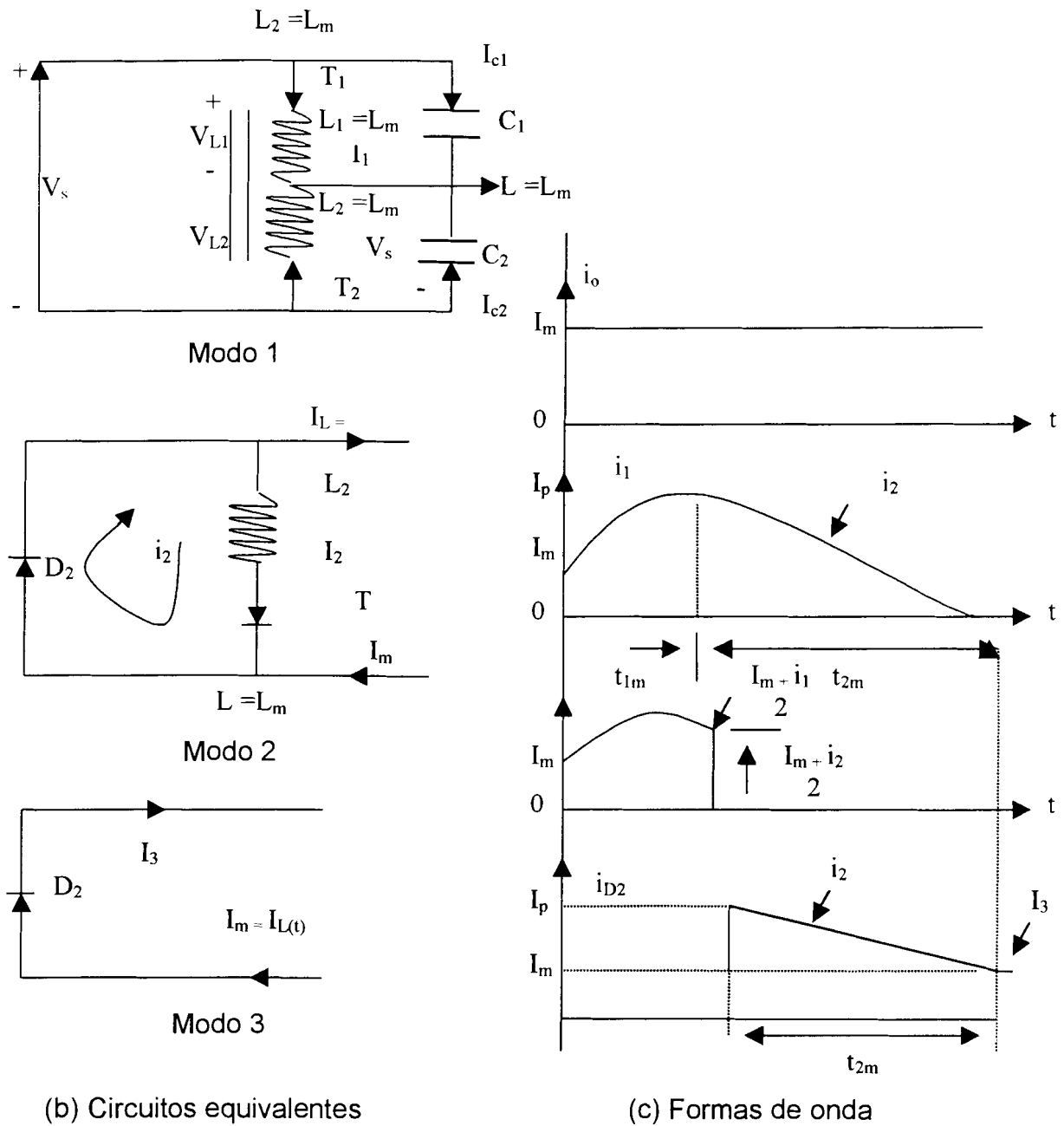
Es decir,

$$i_{c1} = i_{c2} = \frac{I_m + i_1}{2} \quad (2-6)$$

Si suponemos que  $L_1 = L_2 = L_m$  y cerramos el lazo formado por  $L_2$ ,  $T_2$  y  $C_2$ , obtenemos

$$L_m \frac{di_1}{dt} + \frac{1}{C_m} \int i_{c2} dt - v_{c2}(t=0) = 0 \quad (2-7)$$





**Figura 2-2** Conmutación complementaria

Con condiciones iniciales  $i_1(t=0) = I_m$  y  $V_{c2}(t=0) = V_s$ . La solución de la ecuación (2-7) en función de las condiciones iniciales nos da



$$\omega = \frac{1}{\sqrt{2L_m C_m}} \quad (2-8)$$

donde

$$v_{L_2}(t) = v_{L_1}(t) = v_{C_2}(t) = L_m \frac{di_1}{dt} = V_s \cos \omega t - 2I_m \sqrt{\frac{L_m}{2C_m}} \sin \omega t \quad (2-9)$$

El voltaje a través del inductor  $L_2$

$$v_{ak}(t) = V_s - 2v_{L_2} = V_s - 2V_2 \cos \omega t + 4I_m \sqrt{\frac{L_m}{2C_m}} \sin \omega t \quad (2-10)$$

El voltaje de polarización inversa a través de  $T_1$  es

$$t_{off} = \sqrt{2L_m C_m} \left[ \cos^{-1} \frac{1}{2(1+x^2)^{1/2}} - \tan^{-1} x \right] \quad (2-11)$$

$$x = \frac{i_m}{V_s} \sqrt{\frac{2L_m}{C_m}} \quad (2-12)$$

El tiempo de desactivación disponible (o del circuito) puede determinarse mediante la condición  $v_{ak}(t = t_{off}) = 0$  de la ecuación (2-10), que después de simplificarse da

$$t_{off(max)} = \frac{\pi}{3} \sqrt{2L_m C_m} \quad (2-13)$$

donde

$$V_s \cos \omega t_{lm} - 2I_m \sqrt{\frac{L_m}{2C_m}} \sin \omega t_{lm} = 0 \quad (2-14)$$

El tiempo de desactivación del circuito depende de la corriente de la carga  $I_m$  y será máximo cuando  $I_m = 0$ . El valor máximo de  $t_{off}$  es

$$t_m = t_{lm} = \sqrt{2L_m C_m} \tan^{-1} \frac{1}{x} \quad (2-15)$$

Este modo termina cuando el voltaje del capacitor  $C_2$  se abate hasta cero y  $V_{c2}(t)$  tiende a cargarse en la dirección opuesta. La duración del tiempo correspondiente a este modo se puede determinar a partir de la condición  $V_{L2}(t = t_{1m}) = V_{c2}(t = t_{1m}) = 0$ , que también resulta ser la dirección de la corriente pico del tiristor. De la ecuación (2-9),

$$L_m \frac{di_2}{dt} + V_d = 0$$

es decir,

$$i_2(t) = I_p - \frac{V_d}{L_m} t \quad (2-16)$$

La corriente del tiristor  $i_{T2}$  se hace máxima en  $t = t_m = t_{1m}$  y al final de este modo,

$$t_{2m} = \frac{i_p L_m}{V_d} \quad (2-17)$$

Modo 2. Este modo inicia cuando el diodo  $D_2$  empieza a conducir. El circuito equivalente aparece en la figura 2-2b. La energía almacenada en el inductor  $L_2$  se pierde en el circuito formado por  $T_2$ ,  $D_2$  y  $L_2$ . La corriente de la carga  $i_L(t)(=I_m)$  también fluye a través del diodo  $D_2$ .

Si  $V_d$  es la caída directa de voltaje del diodo  $D_2$  y del tiristor  $T_2$ , la corriente instantánea,  $i_2(t)$ , para el modo 2 está dada por

$$L_m \frac{di_2}{dt} + V_d = 0 \quad (2-18)$$

Con la condición inicial  $i_2(t=0)=I_p$ , la solución a la ecuación (2-18) es

$$i_2(t) = I_p - \frac{V_d}{L_m} t \quad (2-19)$$

Con la condición inicial  $i_2(t)$  se abate hasta cero y el tiristor  $T_2$  se desactiva debido a auto conmutación. La duración de este modo es aproximadamente

$$t_{2m} = \frac{I_p L_m}{V_d} \quad (2-20)$$

Modo 3. Este modo empieza cuando  $T_2$  se desactiva. El circuito equivalente se muestra en la figura 2-2b. El diodo  $D_2$  continúa la conducción de la corriente de la carga hasta que esta cae a cero. El voltaje de polarización inversa para  $T_2$  se proporciona por la caída de voltaje directa para  $D_2$ .

## 2.2 Inversores con transistores de potencia

Es un circuito que tiene por misión cambiar en  $180^\circ$  la fase de una señal.

Se utiliza en las amplificaciones, como excitadores de las etapas de salida en contrafase. Por lo tanto deben suministrarse dos tensiones de igual magnitud y de polaridad opuesta (Desfasada  $180^\circ$ )

El más sencillo es el inversor de transformador pero su coste elevado y el espacio que ocupa lo hace prohibitivo en muchas cosas.

No presentan estos inconvenientes los inversores de fase con tubo de vacío, los cuales se funden dentro del tubo de vacío, y se producen con cambios de fase de  $180^\circ$  entre la tensión de entrada de rejilla y la tensión de salida de placa.

En algunos de estos circuitos se aprovecha la igualdad de fase entre la tensión de entrada de rejilla y la que aparece sobre la resistencia del cátodo.

Entre los inversores monofásicos con transistores podemos citar dos circuitos:

1. Inversores monofásicos de medio puente
2. Inversores monofásicos de puente completo.

### **2.2.1 Inversores monofásicos de medio puente.**

En la figura 2-3a se puede observar un inversor monofásico de media puente, está formado por dos pulsadores. Cuando sólo el transistor  $Q_1$  está activo durante el tiempo  $T_0/2$ , el voltaje instantáneo a través de la carga  $V_0$  es  $V_S/2$ . Si sólo el transistor  $Q_2$  está activo durante el tiempo  $T_0/2$ , aparece el voltaje  $-V_S/2$  a través de la carga. En la figura 2-3b se ven las formas de onda para los voltajes de

salida y las corrientes de los transistores en el caso de una carga resistiva. Este inversor requiere de una fuente DC de tres conductores, cuando un transistor está inductivo, su voltaje inverso es  $V_s$ , en vez de  $V_s/2$ . Este inversor se conoce como inversor de medio puente.

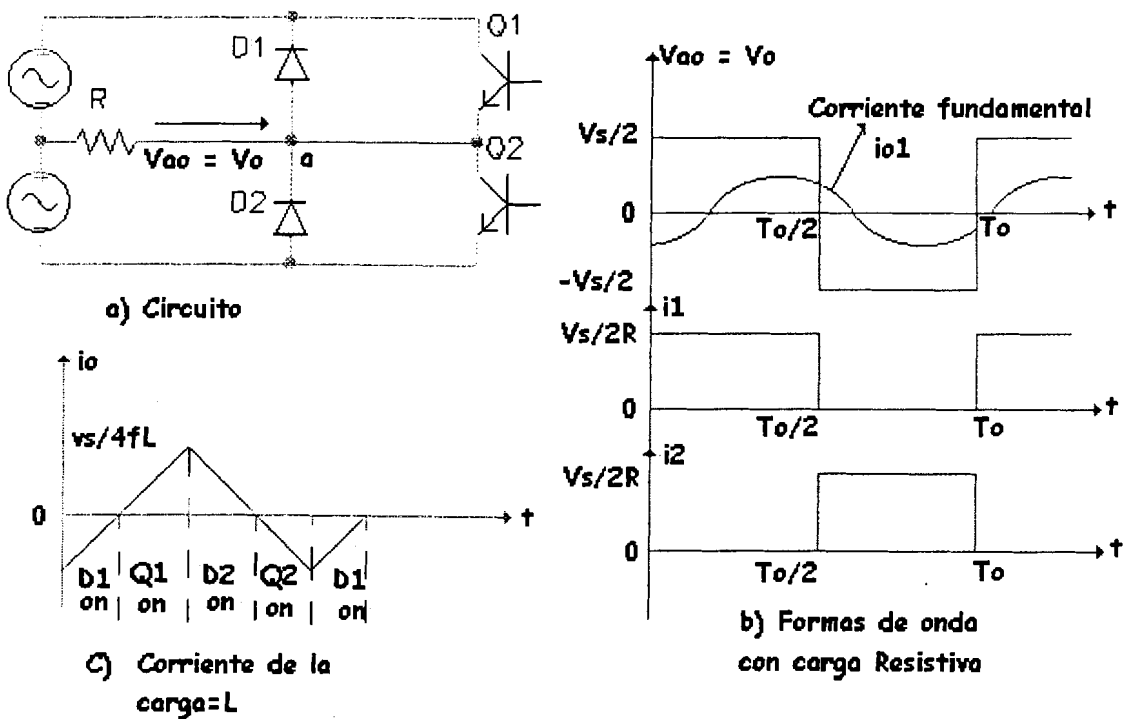


Figura 2-3 Inversor monofásico de medio puente

El voltaje RMS de salida se puede encontrar a partir de :

$$V_o = \left( \frac{2}{T_o} \int_0^{T_o/2} \frac{V_s^2}{4} dt \right)^{1/2} = \frac{V_s}{2}$$

(2-21)

El voltaje instantáneo de salida se puede expresar en una serie de Fourier como :

$$v_o = \sum_n^x \frac{2V_s}{n\pi} \text{sen } n\omega t = 0 \quad (2-22)$$

Para  $n = 2, 4, \dots$

Donde  $\omega = 2\pi f$  es la frecuencia del voltaje de salida en radianes por segundo. Para  $n = 1$ , la ecuación proporciona el valor RMS de la componente fundamental como:

$$V_1 = \frac{2V_s}{\sqrt{2}\pi} = 0.45V_s \quad (2-23)$$

Para una carga inductiva, la corriente de la carga no puede cambiar inmediatamente con el voltaje de salida. Si  $Q_1$  es desactivado en  $t = T_0/2$ , la corriente de la carga seguirá fluyendo a través de  $D_2$ , la carga y la mitad inferior de la fuente de DC, hasta que la corriente llegue a cero. En forma similar, cuando  $Q_2$  se desactiva en  $t = T_0$ , la corriente de la carga fluye a través de  $D_1$ , la carga y la mitad inferior de la fuente de DC. Cuando cualquiera de los dos diodos conducen, la energía es retroalimentada por la fuente de DC por lo que se conocen como diodos de retroalimentación.

Para una carga R-L, la corriente instantánea de la carga  $i_o$ , se puede determinar a partir de:

$$i_o = \sum_{n=1,3,5,\dots}^{\infty} \frac{2V_s}{n\pi\sqrt{R^2 + (n\omega L)^2}} \text{sen}(n\omega t - \theta_n) \quad (2-24)$$

Donde  $\theta_n = \tan^{-1}(n\omega L/R)$ . Si  $I_{o1}$  es la corriente rms de la componente fundamental de la carga, la potencia de la componente fundamental de salida (para  $n = 1$ ) es:

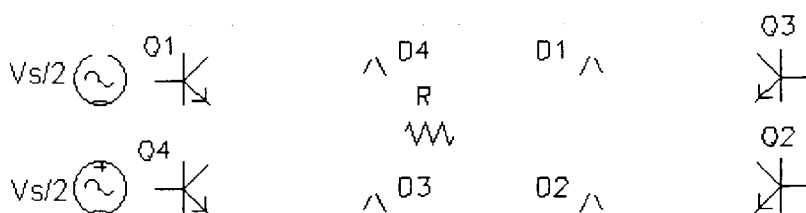
$$P_{o1} = V_1 I_{o1} \cos\theta_1 = I_{o1}^2 R$$

$$P_{o1} = \left[ \frac{2V_s}{\sqrt{2}\pi\sqrt{R^2 + (\omega L)^2}} \right]^2 R \quad (2-25)$$

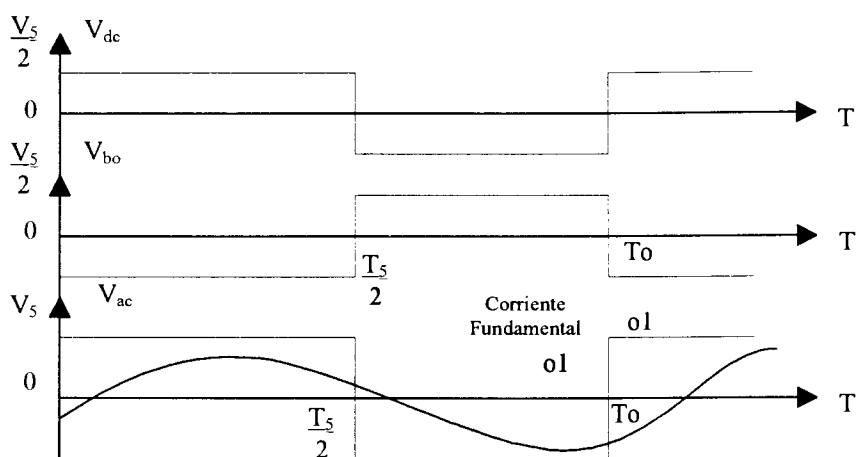
### 2.2.2 Inversores monofásicos en puente completo

Un inversor monofásico en puente como el de la figura 2.4 está formado por cuatro pulsadores. Cuando los transistores  $Q_1$  y  $Q_2$  se activan simultáneamente, el voltaje de entrada  $V_s$  aparece a través de la carga. Si los transistores  $Q_3$  y  $Q_4$  se activan al mismo tiempo, el voltaje a través de la carga se invierte, y adquiere el valor  $-V_s$ . La forma de onda para el voltaje de salida se muestra en la figura 2-4b

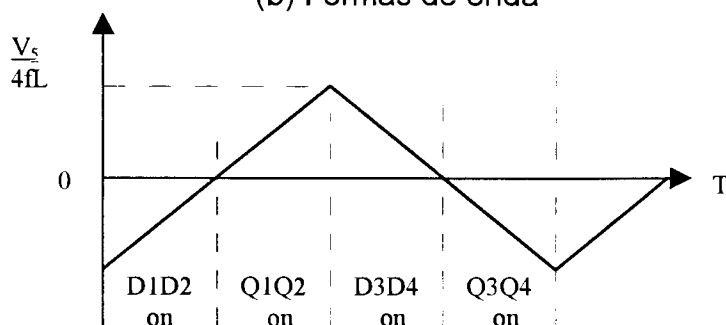




(a) Circuito



(b) Formas de onda



(c) Corriente de la carga con una carga altamente inductiva

**Figura 2-4** Inversor monofásico de puente completo

El voltaje RMS de salida se puede determinar a partir de:

$$V_O = \left( \frac{2}{T_O} \int_0^{T_O/2} V_s^2 dt \right)^{1/2} = V_s \quad (2-26)$$

La ecuación se puede extender para que exprese el voltaje instantáneo de salida en una serie de Fourier como:

$$v_O = \sum_{n=1,3,5,\dots}^{\infty} \frac{4V_s}{n\pi} \text{sen } n\omega t \quad (2-27)$$

Y para  $n=1$ , la ecuación proporciona el valor RMS de la componente fundamental como:

$$V_1 = \frac{4V_s}{\sqrt{2\pi}} = 0.90V_s \quad (2.28)$$

Al usar la ecuación, la corriente instantánea de la carga  $i_o$  para una carga R-L se convierte en:

$$i_0 = \sum_{n=1,3,5,\dots}^{\infty} \frac{4V_s}{n\pi\sqrt{R^2 + (n\omega L)^2}} \text{sen}(n\omega t - \theta_n)$$

$$\theta_n = \tan^{-1}\left(\frac{n\omega R}{L}\right)$$

(2-29)

Cuando los diodos  $D_1$  y  $D_2$  conducen, se retroalimenta la energía a la fuente de dc por lo que se dice que  $D_1$  y  $D_2$  son diodos de retroalimentación.

### 2.3 Aplicación de los inversores

El uso de los inversores es muy común en aplicaciones industriales tales como la propulsión de motores AC de velocidad variable, la calefacción por inducción, las fuentes de respaldo y las de poder, alimentaciones ininterrumpibles de potencia. La entrada puede ser una batería, una celda solar u otra fuente de DC. Las salidas monofásicas típicas son (1) 120 V a 60 Hz, (2) 220 V a 50 Hz y (3) 115 V a 400 Hz. Para sistemas trifásicos de alta potencia, las salidas típicas son (1) 220/380 V a 50 Hz, (2) 120/208 V a 60 Hz y (3) 115/200 V a 400 Hz.

Los inversores se pueden clasificar básicamente en dos tipos: (1) inversores monofásicos y (2) inversores trifásicos. Cada tipo puede

utilizar dispositivos con activación y desactivación controlada (es decir BJT, IGBT, MCT, SIT, GTO) o tiristores de conmutación forzada, según la aplicación. Estos inversores utilizan por lo general señales de control PWM, para producir un voltaje de salida en ca. Un inversor se llama inversor alimentado por voltaje (VFI) si el voltaje de entrada se conserva constante; inversor alimentado por corriente (CFI) si la corriente de entrada se conserva constante; e inversor enlazado en cd variable si el voltaje de entrada es controlable.

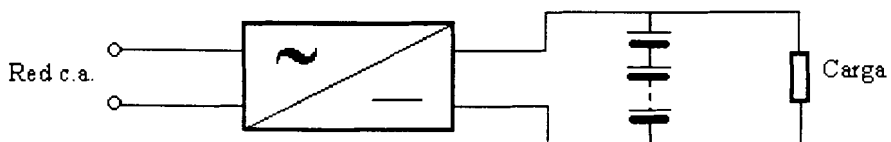
En los inversores ideales, las formas de onda del voltaje de salida deberían ser senoidales. Sin embargo, en los inversores reales no son senoidales y contienen ciertas armónicas. Para aplicaciones de mediana y baja potencia, se pueden aceptar los voltajes de onda cuadrada o casi cuadrada; para aplicaciones de alta potencia, son necesarias las formas de onda senoidales de baja distorsión. Dada la disponibilidad de los dispositivos semiconductores de potencia de alta velocidad, es posible minimizar o reducir significativamente el contenido armónico del voltaje de salida mediante las técnicas de conmutación.

Como su nombre indica las fuentes de alimentación están destinadas a alimentar determinadas cargas proporcionando una tensión con

ciertas características. Por lo general ésta es estabilizada, es decir, es independiente hasta cierto punto de las variaciones de la tensión de entrada y de la intensidad de la carga. Pueden ser de DC o de AC y se emplean los rectificadores, los reguladores de DC y los de AC y los inversores autónomos.

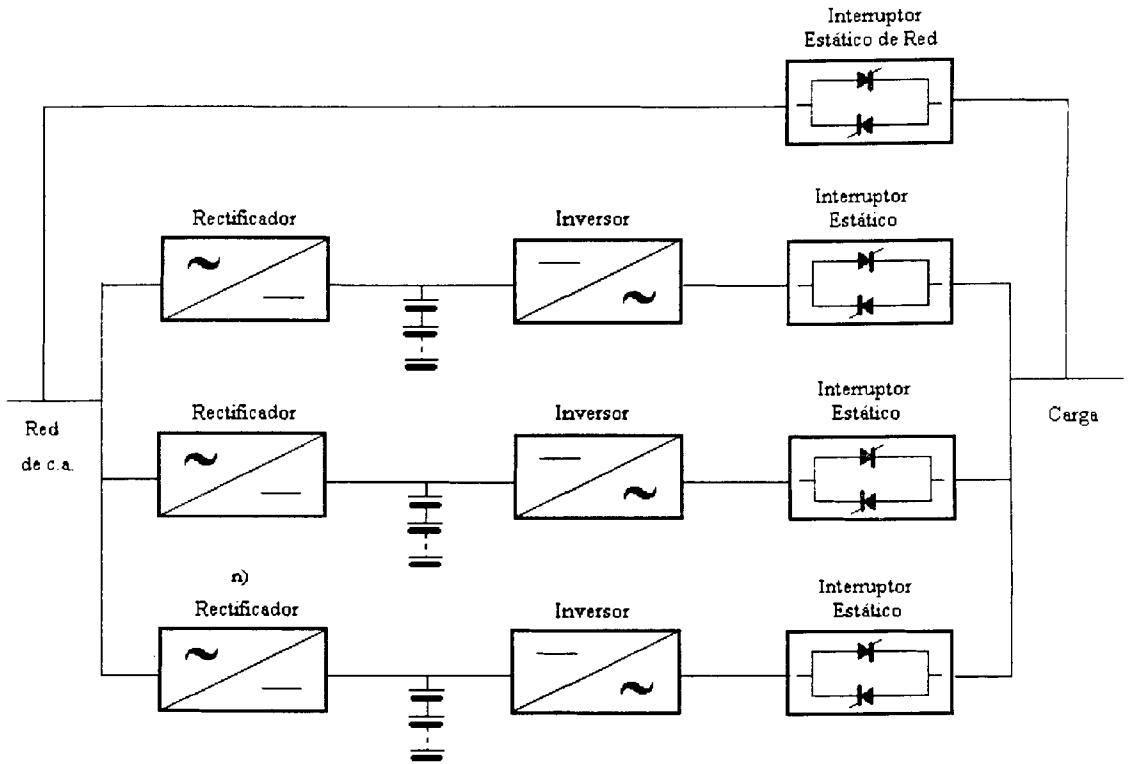
Las configuraciones empleadas son muy variadas y dependen de las especificaciones exigidas. Para las bajas potencias se reserva el nombre de *fuentes* y para las altas suele emplearse el de *equipo* o *sistema*.

De particular importancia son los *sistemas de alimentación ininterrumpida* (SAI), los cuales aseguran la alimentación de la carga independientemente de los fallos de la tensión de entrada al sistema. Parte importante de los mismos son las baterías, puesto que es obligada la presencia de un elemento almacenador de energía. En la figura 2-5 se muestra un SAI de corriente continua.



**Figura 2-5 SAI de CD**

Los SAI de AC adoptan configuraciones más complejas. En la figura 2-6 se muestra el diagrama de bloques general.



**Figura 2-6** Diagrama general de bloques de un SAI de AC.

El funcionamiento normal e interruptor estático de red está abierto (tiristores bloqueados) y la carga recibe su alimentación de las  $n$  ramas, cada una está constituida por:

- Un rectificador, que mantiene cargada la batería y alimenta al inversor.

- Una batería, que con red presente está cargada y sólo consume una pequeña intensidad de flotación o mantenimiento. Al fallar la red actúa en descarga alimentando al inversor.
- Un inversor, que genera la corriente alterna.
- Un interruptor estático, que aísla la rama cuando ésta falla para que la alimentación de la carga no se vea perturbada.

Cada rama tiene una potencia igual a  $1/m$  de la potencia de la carga ( $m \leq n$ ) se llama *grado de redundancia* al cociente.

$$\frac{\text{Potencia del sistema} - \text{Potencia de la carga}}{\text{Potencia de la carga}}$$

cuyo valor es  $(n - m)/m$ . Por ejemplo, si se dispone de 6 módulos de potencia igual a la cuarta parte de la carga, el grado de redundancia es ( $n = 6, m = 4$ ) igual al 50 %.

Y se ha visto que si falla la red, la alimentación está asegurada gracias a baterías.

Si falla un número de inversores menor o igual a  $n - m$ , la carga sigue alimentada por los restantes. Pero si el número de inversores que

fallan es mayor que  $n-m$ , los inversores que quedan no pueden seguir alimentando a la carga y entonces se hace una *transferencia a red*, es decir, se cierra el interruptor de red y se abren *todos* los interruptores estáticos. De esta manera la alimentación se recibe directa e íntegramente de la red hasta que se efectúe la reparación y haya un número mayor o igual a  $m$  de inversores sanos, momento en el que se hace una transferencia de red a inversores. La transferencia a red también puede desencadenarse, aunque no falle ningún inversor, siempre que la carga demande una fuerte punta transitoria de intensidad, por ejemplo al arrancar un motor. Hay que recurrir a la red puesto que como se sabe los inversores poseen una limitación interna de intensidad para proteger sus tiristores y asegurar su correcto bloqueo y de no hacerlo se produciría una caída transitoria en la tensión de salida.

El correcto funcionamiento exige que permanentemente sean iguales la frecuencia y la fase de las tensiones de salida de los inversores y de la red.

Para bajas potencias lo más normal es que  $n = 1$ , configuración en que la relación fiabilidad / costo tiene el mayor valor. Por encima de



300 KW es mejor poner varios módulos para poder dar la potencia ( $n > 1$ ) que poner un solo módulo asociando en serie y paralelo sus tiristores.

A veces se da también el caso de usar varios módulos sin la ayuda de la red como fuente alimentadora directa, sobre todo cuando la carga debe ser alimentada a una frecuencia distinta de la que tiene la red.

Entre las aplicaciones de los SAI de c.a. destacan la alimentación de instrumentación de plantas químicas y de gas, sistemas de control de transmisión de energía; ordenadores para reserva de billetes, para control de procesos, para instalaciones de tiempo compartido, para la Banca, para oficinas meteorológicas, para controles de vuelo; equipos para comunicaciones en aeropuertos, para sistemas de ayuda a la navegación, para estaciones terrenas de satélites; acondicionamientos industriales para hilatura de fibras sintéticas, para procesos de productos alimenticios, para fábricas de vidrio, etc.

300 KW es mejor poner varios módulos para poder dar la potencia ( $n > 1$ ) que poner un solo módulo asociando en serie y paralelo sus tiristores.

A veces se da también el caso de usar varios módulos sin la ayuda de la red como fuente alimentadora directa, sobre todo cuando la carga debe ser alimentada a una frecuencia distinta de la que tiene la red.

Entre las aplicaciones de los SAI de c.a. destacan la alimentación de instrumentación de plantas químicas y de gas, sistemas de control de transmisión de energía; ordenadores para reserva de billetes, para control de procesos, para instalaciones de tiempo compartido, para la Banca, para oficinas meteorológicas, para controles de vuelo; equipos para comunicaciones en aeropuertos, para sistemas de ayuda a la navegación, para estaciones terrenas de satélites; acondicionamientos industriales para hilatura de fibras sintéticas, para procesos de productos alimenticios, para fábricas de vidrio, etc.

## CAPITULO 3

### III. Transistores de potencia

Los transistores de potencia tienen características controladas de activación y desactivación. Los transistores, que se utilizan como elementos conmutadores, se operan en la región de saturación, lo que da como resultado en una caída de voltaje baja en estado activo. La velocidad de conmutación de los transistores modernos es mucho mayor que la de los tiristores, por lo que se utilizan en forma amplia en convertidores de AC/DC y de DC/AC, con diodos conectados en paralelo inverso para proporcionar un flujo de corriente bidireccional. Sin embargo, las especificaciones de voltaje de corriente son menores que las de los tiristores por lo que, los transistores se utilizan, por lo general, en aplicaciones de baja a media potencia. Los transistores de potencia se pueden clasificar de manera general en cuatro categorías:

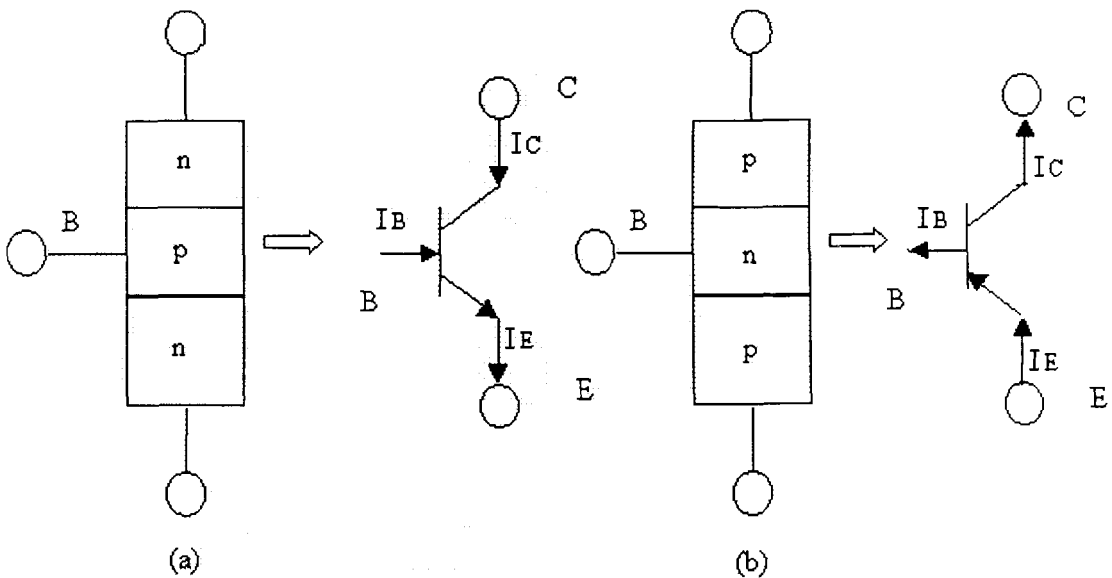
1. Transistores bipolares de juntura (BJT)
2. Transistores semiconductores de metal de óxido de efecto de campo (MOSFET)
3. Transistores de inducción estática (SIT)
4. Transistores bipolares de compuerta aislada (IGBT)

A fin de explicar las técnicas de conversión de potencia, los BJT o MOSFET, SIT o IGBT se pueden tratar como interruptores ideales. Un transistor interruptor es mucho más simple que un tiristor interruptor de conmutación forzada. Sin embargo, en los circuitos de convertidores no es obvia la elección entre un BJT y un MOSFET, ya que cualquiera de ellos puede reemplazar a un tiristor, siempre que su especificación de voltaje y de corriente cumpla con los requisitos de salida del convertidor. Los transistores reales difieren de los dispositivos ideales. Los transistores tienen ciertas limitaciones estando restringidos a algunas aplicaciones. Las características y especificaciones de cada uno de estos tipos deberán examinarse para determinar su adecuación a una aplicación en particular.

### **3.1 Transistores de unión bipolar**

Un transistor bipolar se forma añadiendo una segunda región n o p a un diodo de unión pn. Con dos regiones n y una región p, se forma dos uniones conociéndose como un transistor NPN, tal y como se muestra en

la figura 3-1a. Con dos regiones p y una región n, se conoce como un transistor PNP, tal y como se muestra en la figura 3-1b. Las 3 terminales se llaman colector, emisor y base. Un transistor bipolar tiene dos uniones, la unión colector base (CBJ) y la unión base emisor (BEJ).

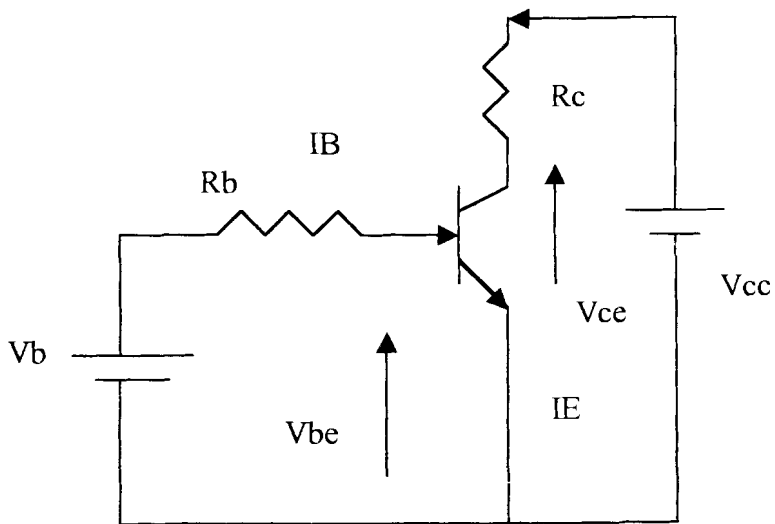


**Figura 3-1** Transistores bipolares

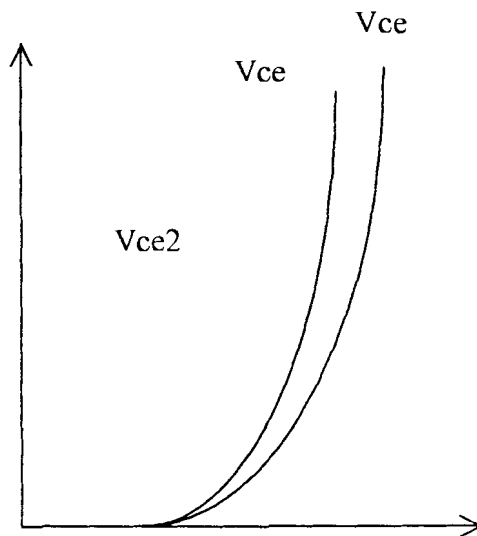
### 3.1.1 Características en régimen permanente

A pesar de que hay tres configuraciones posibles, colector común, base común y emisor común, la configuración de emisor común que aparece en la figura 3-2a para un transistor NPN, es la que generalmente se utiliza en aplicaciones de conmutación. Las características típicas de entrada de la corriente de base,  $I_B$ , contra el voltaje base-emisor,  $V_{BE}$ , aparecen en la figura 3-2b. La figura 3-

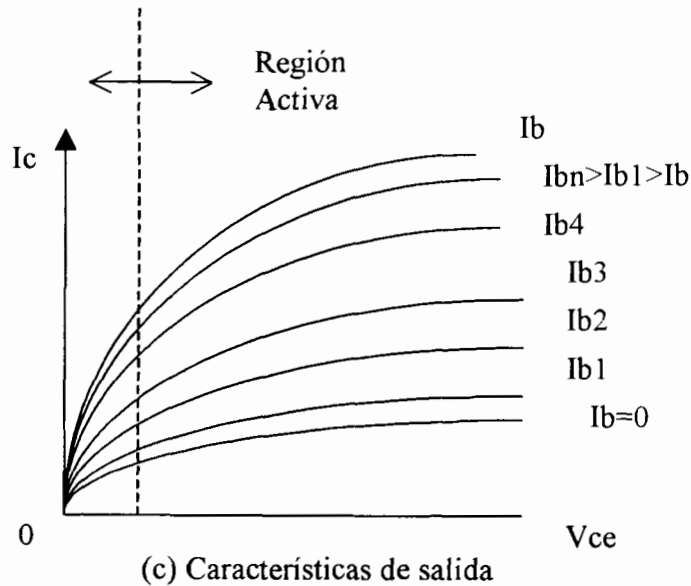
2c muestra las características típicas de salida de la corriente del colector,  $I_C$ , en función del voltaje colector-emisor,  $V_{CE}$ . En el caso de un transistor *PNP*, las polaridades de todas las corrientes y voltajes son inversas.



(a) Diagrama de circuito



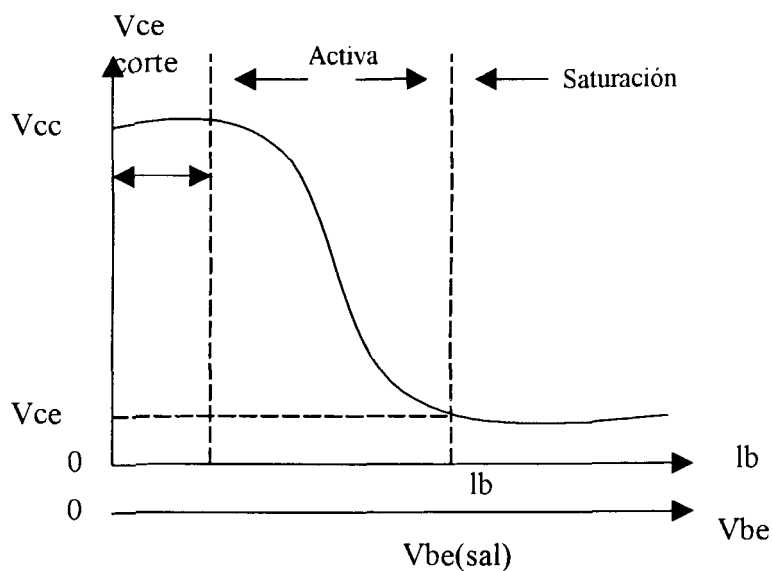
(b) Características de entrada



**Figura 3-2** Características de los transistores NPN

En un transistor existen tres regiones de operación: de corte, activa y de saturación. En la región de corte, el transistor está desactivado o la corriente de base no es suficiente para activarlo teniendo ambas uniones polarización inversa. En la región activa, el transistor actúa como un amplificador, donde la corriente del colector queda amplificada mediante una ganancia y el voltaje colector-emisor disminuye con la corriente de la base. La unión colector base tiene polarización inversa y la base emisor polarización directa. En la región de saturación, la corriente de base es lo suficientemente alta para que el voltaje colector-emisor sea bajo y el transistor actúa como interruptor. Ambas uniones (CBEJ Y BEJ) tienen polarización

directa. La característica de transferencia que es una gráfica de  $V_{CE}$  en función de  $I_B$  aparece en la figura 3-3:



**Figura 3-3** Características de Transferencia

En la figura 3-4 se muestra el modelo de un transistor *NPN* bajo operación de gran señal en CD. La ecuación que relaciona las corrientes es :

$$I_E = I_C + I_B \quad (3-1)$$

La corriente de base es efectivamente la corriente de entrada y la corriente del colector es la corriente de salida. La relación entre la



corriente del colector,  $I_C$ , y la corriente de base,  $I_B$ , se conoce como ganancia de corriente  $\beta$ :

$$\beta = h_{FE} = \frac{I_C}{I_B} \quad (3-2)$$

La corriente del colector tiene dos componentes: una debida a la corriente de base y otra debida a la corriente de fuga de la unión colector-base.

$$I_C = \beta I_B + I_{CEO} \quad (3-3)$$

donde  $I_{CEO}$  es la corriente de fuga colector a emisor con la base en circuito abierto debiéndose considerar despreciable en comparación con  $\beta I_B$ .

De las ecuaciones (3-1) y (3-3)

$$I_E = I_B(1 + \beta) + I_{CEO} \quad (3-4)$$

$$= I_B(1 + \beta) \quad (3-4a)$$

$$I_E \approx I_B(1 + \beta) = I_C \frac{\beta + 1}{\beta} \quad (3-5)$$

La corriente del colector se puede expresar como

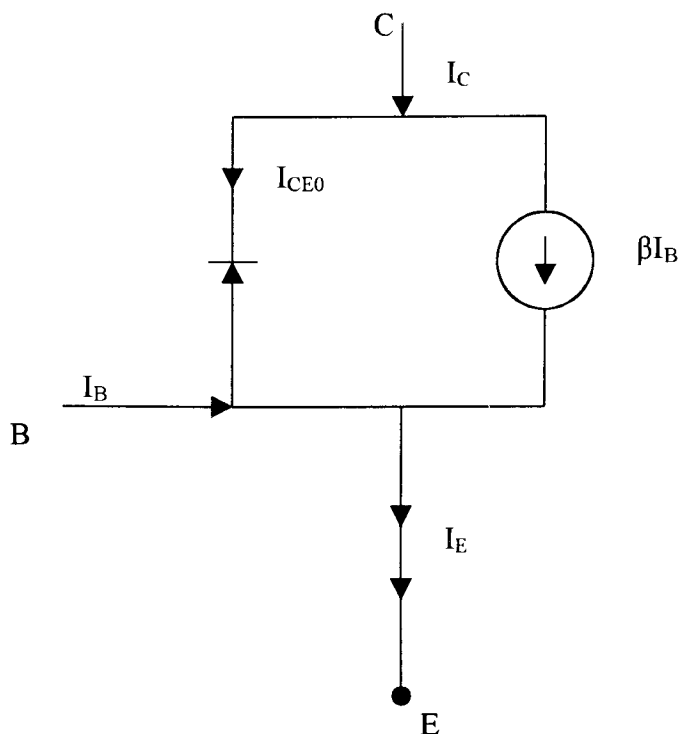
$$I_C \approx \alpha I_E \quad (3-6)$$

donde la constante  $\alpha$  está relacionada con  $\beta$  mediante

$$\alpha = \frac{\beta}{\beta + 1} \quad (3-7)$$

o bien

$$\beta = \frac{\alpha}{1 - \alpha} \quad (3-8)$$



**Figura 3-4** Modelo de transistores NPN

Consideremos el circuito de la figura 3-5, donde el transistor es operado como interruptor

$$I_B = \frac{V_B - V_{BE}}{R_B} \quad (3-9)$$



$$V_C = V_{CE} = V_{CC} - I_C R_C = V_{CC} - \frac{\beta R_C}{R_B} (V_B - V_{BE})$$

$$V_{CE} = V_{CB} + V_{BE} \quad (3-10)$$

o bien

$$V_{CB} = V_{CE} - V_{BE} \quad (3-11)$$

La ecuación (3-11) indica que siempre que  $V_{CE} \geq V_{BE}$ , la unión CBJ tendrá polarización inversa y el transistor estará en región activa. La corriente máxima del colector en la región activa, que se puede obtener al ajustar  $V_{CB} = 0$  y  $V_{BE} = V_{CE}$ , es:

$$I_{CM} = \frac{V_{CC} - V_{CE}}{R_C} = \frac{V_{CC} - V_{BE}}{R_C} \quad (3-12)$$

y el valor correspondiente de la corriente de base:

$$I_{BM} = \frac{I_{CM}}{\beta} \quad (3-14)$$

Si la corriente de base se incrementa por arriba de  $I_{BM}$ , tanto  $V_{BE}$  como la corriente del colector aumentarán y se reducirá  $V_{CE}$  por debajo de  $V_{BE}$ . Esto continuará hasta que la unión de CB quede con la polarización directa con un  $V_{BC}$  de aproximadamente 0.4 a 0.5 V. El transistor entonces pasa a saturación. La *saturación del transistor* se puede definir como el punto por arriba del cual cualquier

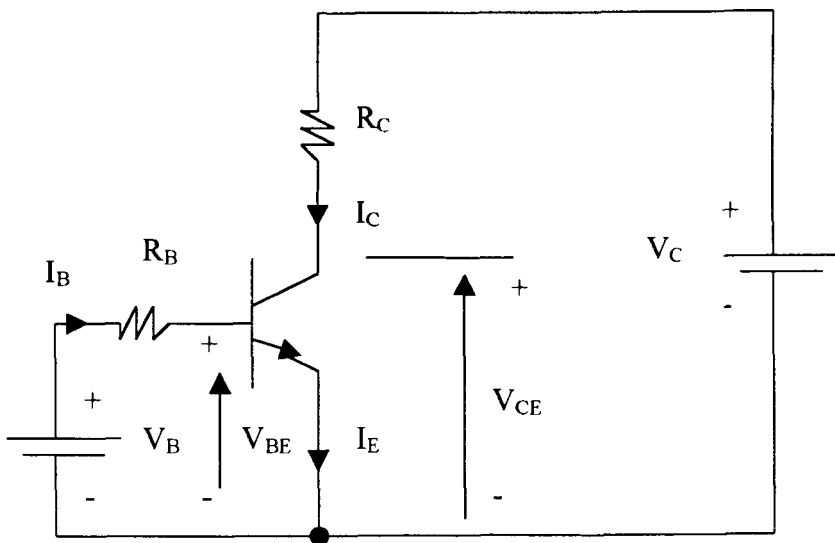
incremento en la corriente de base no aumenta significativamente la corriente del colector.

En saturación, la corriente del colector se conserva prácticamente constante. Si el voltaje de saturación del colector-emisor es  $V_{CE(sat)}$ , la corriente del colector es:

$$I_{CS} = \frac{V_{CC} - V_{CE(sat)}}{R_C} \quad (3-14)$$

y el valor correspondiente de la corriente de base es:

$$I_{BS} = \frac{I_{CS}}{\beta} \quad (3-15)$$



**Figura 3-5** Transistor interruptor

Normalmente, el circuito se diseña de tal forma que  $I_B$  sea mayor que  $I_{BS}$  la relación entre  $I_B$  e  $I_{BS}$  se conoce como el factor de *sobreexcitación*, ODF.

$$ODF = \frac{I_B}{I_{BS}} \quad (3-16)$$

y la relación entre  $I_{CS}$  e  $I_B$  se conoce como la  $\beta$  *forzada*,  $\beta_f$ , donde

$$\beta_f = \frac{I_{CS}}{I_B} \quad (3-17)$$

La pérdida total de potencia en las dos uniones es

$$PT = V_{BE} I_B + V_{CE} I_C \quad (3-18)$$

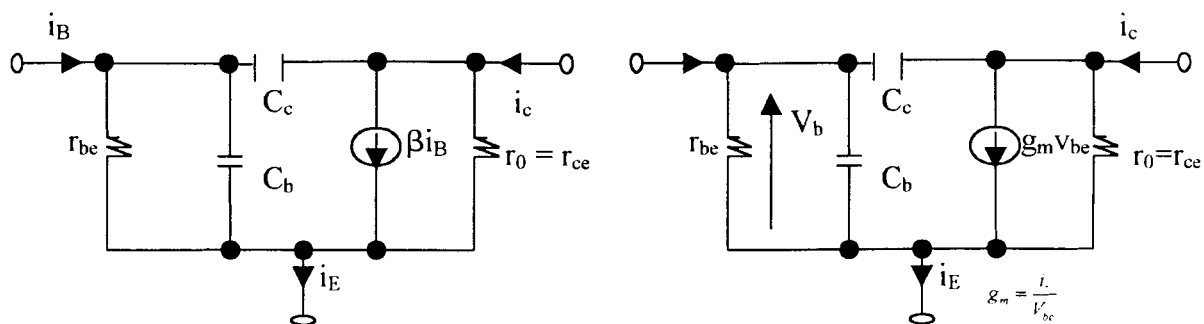
Un valor alto de factor de *sobrecarga* no reducirá significativamente el voltaje colector-emisor. Sin embargo  $V_{BE}$  aumentará, debido al incremento de la corriente de base, la pérdida de potencia en la unión base-emisor.

### 3.1.2 Características de conmutación

Una unión *pn* con polarización directa exhibe dos capacitancias paralelas: una capacitancia de la capa de agotamiento y una capacitancia de difusión. Por otra parte, una unión *pn* con

polarización inversa sólo tiene una capacitancia de agotamiento. Bajo condiciones de régimen permanente, estas capacitancias no juegan ningún papel. Sin embargo, en condiciones transitorias, influyen en el comportamiento de activación y desactivación del transistor.

En la figura 3-6 se muestra el modelo de un transistor bajo condiciones transitorias, donde  $C_{cb}$  y  $C_{be}$  son las capacitancias efectivas de las uniones CBJ y BEJ, respectivamente. La *transconductancia*,  $g_m$  de un BJT se define como la relación entre  $\Delta I_c$  y  $\Delta V_{BE}$ . Estas capacitancias dependen de los voltajes de la unión y de la construcción física del transistor.  $C_{cb}$  afecta en forma significativa la capacitancia de entrada debido al efecto multiplicador de Miller.  $r_{ce}$  y  $r_{be}$  son las resistencias del colector al emisor y de la base al emisor, respectivamente.



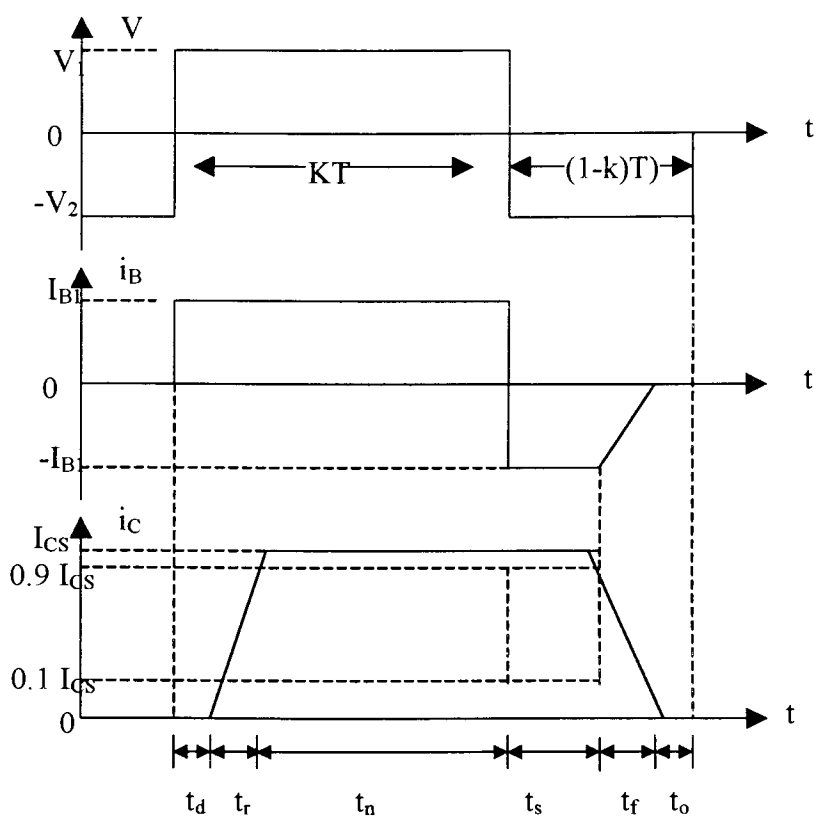
(a) Modelo con ganancia de corriente

(b) Modelo con transconductancia

**Figura 3-6** Modelo transitorio del BJT

Dévido a las capacitancias internas, el transistor no se activa en forma instantánea. En la figura 3-7 se ilustran las formas de onda y los tiempos de conmutación. Conforme el voltaje de entrada  $V_B$  se eleva desde cero hasta  $V_1$ , y la corriente de base se eleva hasta  $I_{B1}$ , la corriente del colector no responde de inmediato. Existe un retraso, conocido como *tiempo de retraso*,  $t_d$  antes de que fluya cualquier corriente del colector. Este retraso es necesario para cargar la capacitancia de la unión BEJ al voltaje de polarización directa  $V_{BE}$  (aproximadamente 0.7 V). Una vez pasado este retraso, la corriente del colector se eleva al valor de régimen permanente  $I_{CS}$ . El tiempo de elevación,  $t_r$  depende de la constante de tiempo determinada por la capacitancia de la unión BEJ.





**Figura 3-7** Tiempos de conmutación de transistor bipolar

La corriente de base es normalmente mayor a la requerida para saturar al transistor. Como resultado, la carga excedente de portadores minoritarios queda almacenada en la región de la base. Mientras más alto sea el factor de sobreexcitación, ODF mayor será la carga adicional almacenada en la base. Esta carga adicional, que se conoce como *carga de saturación*, es proporcional a la excitación excedente de la base y a la corriente correspondiente,  $I_e$ .

$$I_C = I_B - \frac{I_{CS}}{\beta} = ODF \cdot I_{BS} - I_{BS} = I_{BS}(ODF - 1) \quad (3-19)$$

y la carga de saturación está dada por

$$Q_S = \tau_s I_e = \tau_s I_{BS}(ODF - 1) \quad (3-20)$$

donde  $\tau_s$  es conocida como la *constante de tiempo de almacenamiento* del transistor.

Cuando el voltaje de entrada se invierte de  $V_1$  hasta  $-V_2$  y también la corriente de base se modifica hasta  $-I_{B2}$ , durante un tiempo  $t_s$ , conocido como *tiempo de almacenamiento*, la corriente del colector no se modifica.  $t_s$  es el tiempo que se requiere para eliminar la carga de saturación de la base. Dado que  $V_{BE}$  es todavía positivo, con sólo 0.7 V aproximadamente, la corriente de base invierte su dirección debido al cambio en la polaridad de  $v_B$  desde  $V_1$  hasta  $-V_2$ . La corriente inversa,  $-I_{B2}$  ayuda a descargar la base y a eliminar la carga adicional de la misma. Sin  $-I_{B2}$ , la carga de saturación tendría que ser totalmente eliminada mediante recombinación, siendo el tiempo de almacenamiento más largo.

Una vez eliminada la carga adicional, la capacitancia de la unión BEJ se carga al voltaje de entrada  $-V_2$ , y la corriente de base se abate

hasta cero. El tiempo de abatimiento  $t_f$  depende de la constante de tiempo, misma que está determinada por la capacitancia de la unión BEJ con polarización inversa.

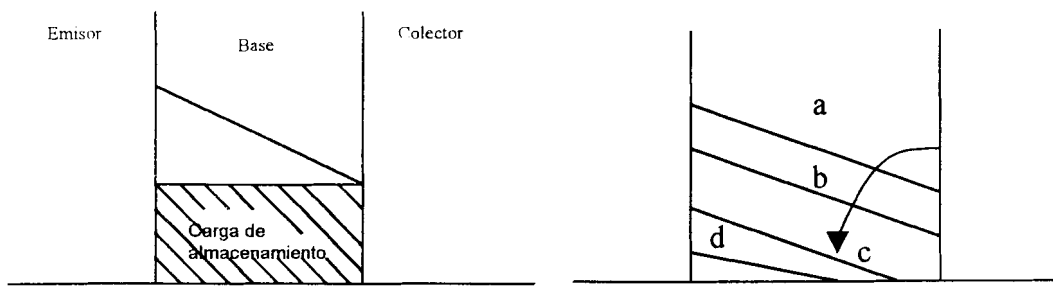
La figura 3-8a muestra la carga adicional almacenada en la base de un transistor saturado. Durante la desactivación, esta carga adicional es eliminada primero en el tiempo  $t_s$  pasando el perfil de la carga de  $a$  hasta  $c$  tal como se muestra en la figura 3-9b. Durante el tiempo de abatimiento, el perfil de la carga disminuye a partir  $c$  hasta que todas las cargas han sido eliminadas.

El tiempo de activación  $t_{on}$  es la suma del tiempo de retraso  $t_d$  y del tiempo de elevación  $t_r$ .

$$t_{on} = t_d + t_r \quad (3-21)$$

y el tiempo de desactivación  $t_{off}$  es la suma de almacenamiento  $t_s$  y el tiempo de abatimiento  $t_f$ .

$$t_{off} = t_s + t_f \quad (3-22)$$



(a) Almacenamiento de carga en la base

(b) Perfil de la carga durante la desactivación

**Figura 3-8** Almacenamiento de carga en transistores bipolares saturados

### 3.1.3 Límites de conmutación

**Ruptura secundaria, SB.** La ruptura secundaria (SB), que es un fenómeno destructivo, resulta del flujo de corriente a una pequeña porción de la base, lo que produce puntos calientes localizados. Si la energía en estos puntos calientes es suficientemente grande, el calentamiento excesivo localizado puede dañar al transistor. Por lo tanto, la ruptura secundaria es causada por un sobrecalentamiento térmico localizado, resultado de concentraciones altas de corriente. La concentración de corriente puede ser causada por defectos en la estructura del transistor. La ruptura secundaria ocurre en ciertas combinaciones de voltaje, corriente y tiempo. Dado que el tiempo

está involucrado, la ruptura secundaria es básicamente un fenómeno que depende de la energía.

### **Área de operación segura en polarización directa, FBSOA.**

Durante la condición activa y en operación, la temperatura promedio de la unión y la ruptura secundaria limitan la capacidad de manejo de potencia de un transistor. Los fabricantes normalmente proporcionan curvas FBSOA bajo condiciones de pruebas especificadas. Las FBSOA indican los límites de  $i_c$ - $V_{CE}$  del transistor; para una operación confiable del mismo. El transistor no debe ser sujeto a una disipación de potencia mayor que la que se muestra en la curva FBSOA.

### **Área de operación segura en polarización inversa, RBSOA.**

Durante la desactivación, el transistor debe soportar una corriente y un voltaje altos, en la mayor parte de los casos con una unión base - emisor con polarización inversa. El voltaje colector-emisor debe mantenerse a un nivel seguro o por debajo de un valor especificado de la corriente del colector. Los fabricantes proporcionan límites para el  $I_C$ - $V_{CE}$  durante la desactivación con polarización inversa como el área de operación segura en polarización inversa (RSBOA).

**Decaimiento de potencia.** El circuito técnico equivalente aparece en la figura 3-9. Si la pérdida de potencia promedio total es  $P_T$ , la temperatura de la cubierta es

$$T_C = T_J - P_T R_{JC} \quad (3-23)$$

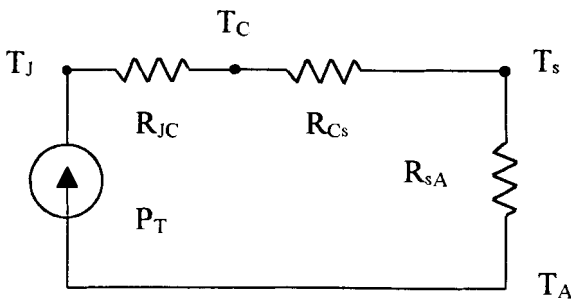
La temperatura del dissipador de calor es

$$T_S = T_C - P_T R_{CS} \quad (3-24)$$

La temperatura ambiente es

$$T_A = T_S - P_T R_{SA} \quad (3-25)$$

$$T_J - T_A = P_T (R_{JC} + R_{CS} + R_{SA}) \quad (3-26)$$



**Figura 3-9** Circuito térmico equivalente de un transistor.

donde  $R_{JC}$  = la resistencia térmica de la unión a la cubierta, °C/W

$R_{CS}$  = la resistencia térmica de la cubierta al dissipador térmico,  
°C/W

$R_{SA}$  = la resistencia térmica del disipador térmico al ambiente,  
°C/W

Por lo general, la disipación máxima de potencia  $P_T$  se especifica en  $T_C = 25$  °C. Si la temperatura ambiente es aumentada a  $T_A = T_{J(max)} = 150$  °C, el transistor puede disipar una potencia cero. Por otra parte, si la temperatura de la unión es  $T_C = 0$  °C, el dispositivo puede disipar la potencia máxima resultando esto no práctico. Por lo tanto, al interpretar las especificaciones de los dispositivos deberán considerarse tanto la temperatura ambiente como las resistencias térmicas. Los fabricantes publican curvas tanto para el decaimiento térmico como para la ruptura secundaria.

**Voltajes de ruptura.** Un voltaje de ruptura se define como el voltaje máximo absoluto entre dos terminales, con la tercera terminal abierta, en corto circuito o polarizada, ya sea directa o inversamente. En la ruptura el voltaje se conserva relativamente constante, en tanto que la corriente se eleva con rapidez. Los fabricantes citan los siguientes voltajes de ruptura:

$V_{EBO}$ : voltaje máximo entre las terminales del emisor y de la base, con la terminal del colector en circuito abierto.

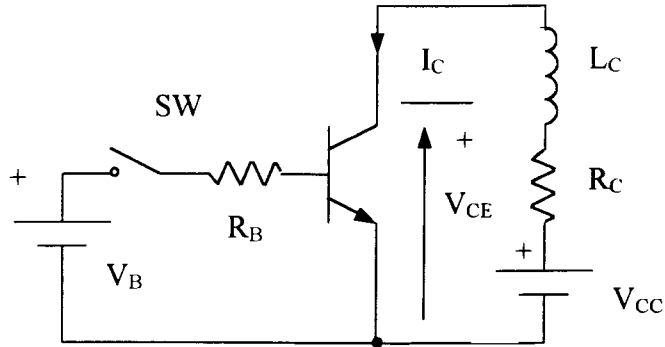
$V_{CEV}$  o  $V_{CEX}$ : voltaje máximo entre las terminales del colector y del emisor, a un voltaje negativo especificado aplicado entre base y emisor.

$V_{CE0(SUS)}$ : voltaje máximo de mantenimiento entre las terminales del colector y del emisor, con la base en circuito abierto. Esta especificación se fija a los valores máximos de corriente y voltaje del colector, apareciendo simultáneamente a través del dispositivo con un valor específico de la inductancia de la carga.

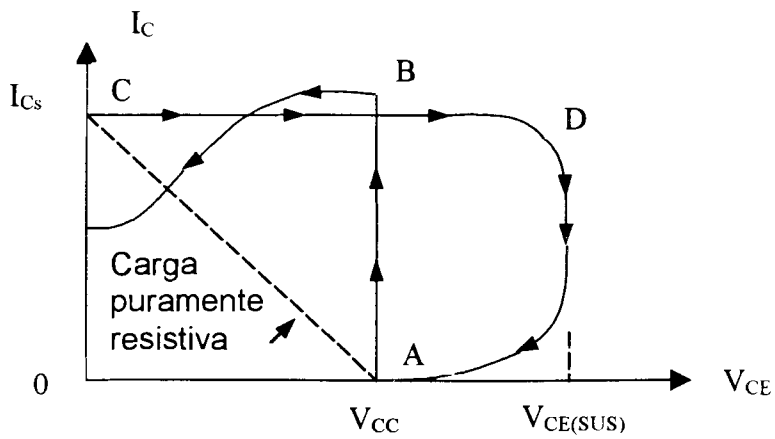
Veamos el circuito de la figura 3-10a. Cuando el interruptor SW se cierra, aumenta la corriente del colector, y después de un transitorio, la corriente del colector en régimen permanente es  $I_{CS} = (V_{CC} - V_{CE(sat)})/R_C$ . En el caso de la carga inductiva, la línea de carga sería la trayectoria ABC mostrada en la figura 3-10b. Si se abre el interruptor para eliminar la corriente de la base, la corriente del colector empezará a abatirse y el voltaje de  $L(di/dt)$  se inducirá a través del inductor para oponerse a la reducción de dicha corriente. El transistor quedará sujeto a un voltaje transitorio. Si este voltaje llega al nivel del voltaje de mantenimiento, el voltaje del colector se mantendrá aproximadamente constante y la corriente del colector se reducirá. Después de un corto tiempo, el transistor estará en estado



desactivado en la figura 3-10b y aparece la línea de carga de desactivación según la trayectoria *CDA*.



(a) Circuito de prueba

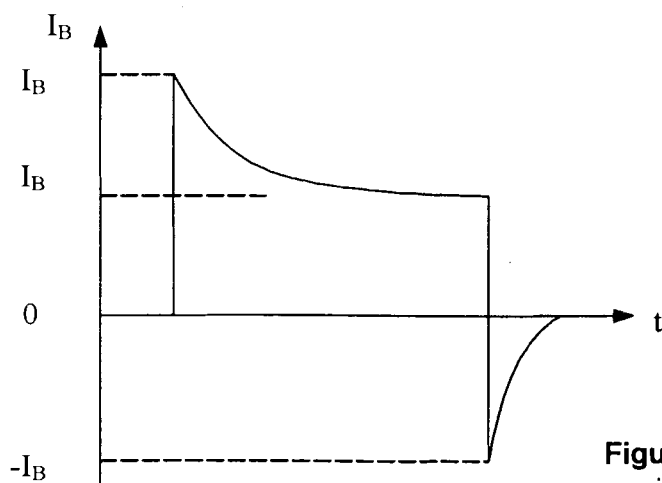


(b) Líneas de carga

**Figura 3-10** Líneas de carga de activación y desactivación

### 3.1.4 Control de excitación de la base

La velocidad de conmutación se puede aumentar reduciendo el tiempo de activación  $t_{on}$  y el tiempo de desactivación  $t_{off}$ . Se puede reducir  $t_{on}$  permitiendo el pico de corriente de base durante la activación, resultando en el principio una  $\beta$  forzada ( $\beta_f$ ) baja. Después de la activación, se puede incrementar  $\beta_f$  a un valor lo suficientemente alto como para mantener el transistor en la región de casi saturación.  $t_{off}$  se puede reducir invirtiendo la corriente de base y permitiendo que durante la desactivación la corriente de base llegue a valor pico. Aumentar el valor de la corriente de base inversa  $I_{B2}$  reduce el tiempo de almacenamiento. En la figura 3-11 aparece una forma de onda típica para la corriente de base.



**Figura 3-11** Forma de onda de la corriente de excitación de la base

Además de una forma fija de la corriente de base como en la figura 3-11, la  $\beta$  forzada se puede controlar en forma continua para hacer coincidir las variaciones de corriente del colector. Las técnicas comúnmente utilizadas para optimizar la excitación de la base de un transistor son:

1. Control de activación
2. Control de desactivación
3. Control proporcional de la base
4. Control antisaturación

**Control de activación.** El pico de la corriente de base se puede obtener mediante el circuito de la figura 3-12. Cuando el voltaje de entrada se conecta, la corriente de la base queda limitada por la resistencia  $R_1$ , el valor inicial de la corriente de base es

$$I_{B0} = \frac{V_1 - V_{BE}}{R_1} \quad (3-27)$$

y el valor final de la corriente de base es

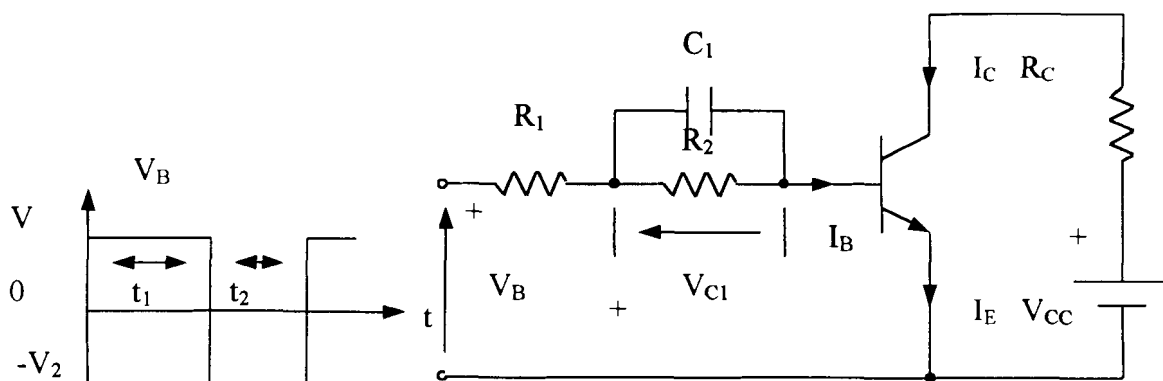
$$I_{B1} = \frac{V_1 - V_{BE}}{R_1 + R_2} \quad (3-28)$$

El capacitor  $C_1$  se carga a un valor final de

$$V_C \cong V_1 \frac{R_2}{R_1 + R_2} \quad (3-29)$$

La constante de tiempo de carga del capacitor es aproximadamente

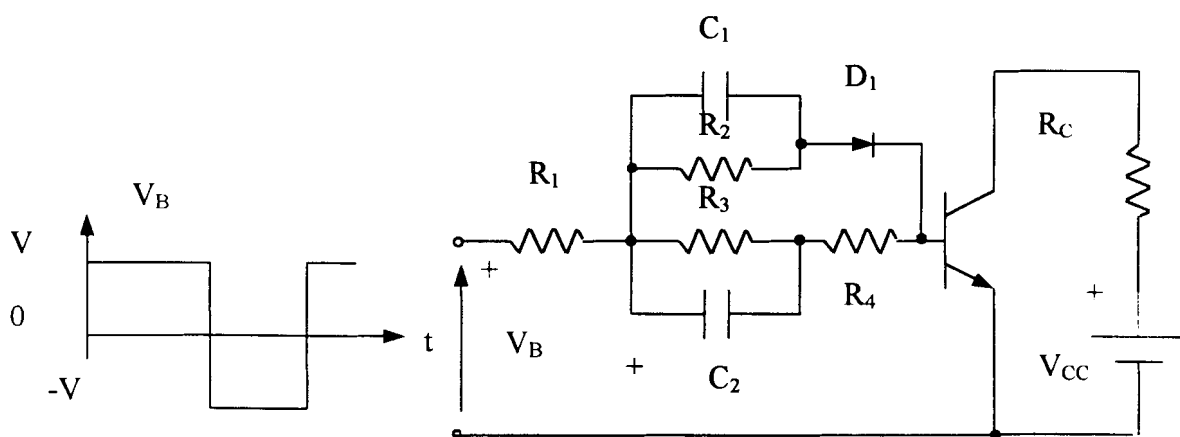
$$\tau_1 = \frac{R_1 R_2 C_1}{R_1 + R_2} \quad (3-30)$$



**Figura 3-12** Pico de corriente de base durante la activación

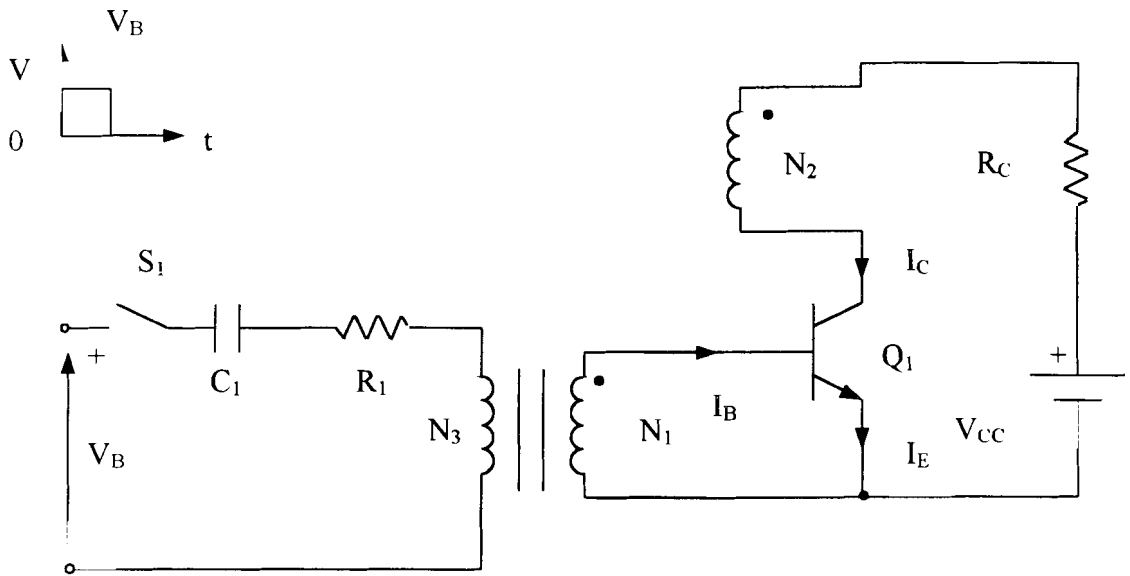
Una vez que el voltaje de entrada  $V_B$  se hace cero, la unión base-emisor tiene polarización inversa y  $C_1$  se descarga a través de  $R_2$ . La constante de tiempo de descarga es  $\tau_2 = R_2 C_1$ . Para permitir suficientes tiempos de carga y de descarga, el ancho de pulso de base debe ser  $t_1 \geq 5\tau_1$  y el período de desactivación del pulso debe ser  $t_2 \geq 5\tau_2$ . La frecuencia máxima de conmutación es  $f_s = 1/T = 1/(t_1 + t_2) = 0.2/(\tau_1 + \tau_2)$ .

**Control de desactivación.** Si durante la desactivación el voltaje de entrada de la figura 3-12 se cambia a  $-V_2$ , el voltaje del capacitor  $V_C$  en la ecuación (3-29) se suma a  $V_2$  a través del transistor como un voltaje inverso. Habrá un pico de corriente de base durante la desactivación. Conforme el capacitor  $C_1$  se descarga, el voltaje inverso se reducirá a un valor de régimen permanente,  $V_2$ . Si se requieren diferentes características de activación y desactivación, se puede añadir un circuito de desactivación (utilizando a  $C_2$ ,  $R_3$  y  $R_4$ ) tal y como se muestra en la figura 3-13. Durante la desactivación, el diodo  $D_1$  aísla el circuito de excitación directa de la base, del circuito de excitación inversa de la base.



**Figura 3-13** Pico de corriente de base durante la activación y la desactivación

**Control proporcional de la base.** Este tipo de control tiene ventajas sobre el circuito de excitación constante. Si la corriente del colector cambia debido a cambios en la demanda de la carga, la corriente de excitación de la base cambia en proporción a la corriente del colector. Una disposición aparece en la figura 3-14. Cuando el interruptor  $S_1$  se activa, fluye un pulso de corriente de corta duración a través de la base del transistor  $Q_1$ ; y se activará hasta la saturación. Una vez que la corriente del colector empieza a fluir, se induce una corriente de base debido a la acción del transformador. El transistor se engancharía a si mismo, y  $S_1$  puede desactivarse. La relación de vueltas en  $N_2/N_1 = I_C/I_B = \beta$ . Para la correcta operación del circuito, la corriente magnetizante, que será mucho menor que la corriente del colector, debe ser lo más pequeña posible. El interruptor  $S_1$  se puede implementar mediante un transistor de pequeña señal, y durante el período de desactivación del transistor de potencia se requerirá de un circuito adicional para descargar al capacitor  $C_1$  y para volver a restablecer el núcleo del transformador.



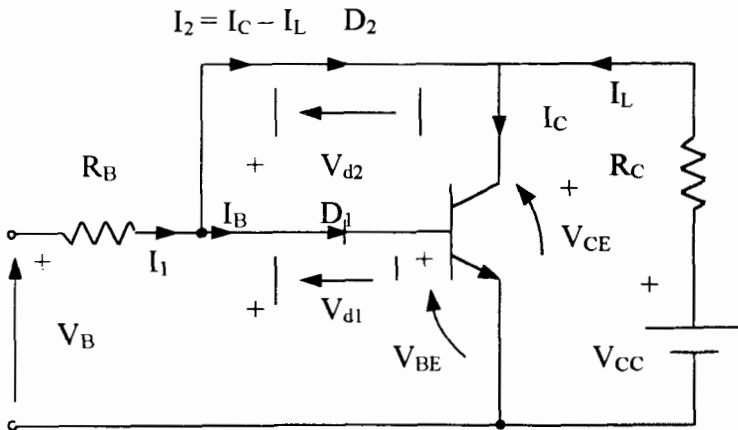
**Figura 3-14** Circuito de excitación proporcional de base

**Control de antisaturación.** Si el transistor es operado severamente, el tiempo de almacenamiento, que es proporcional a la corriente de base, aumenta y se reduce la velocidad de conmutación. El tiempo de almacenamiento puede ser reducido operando el transistor en una saturación suave, en vez de una saturación dura. Esto se puede llevar a cabo fijando el voltaje de colector-emisor a un nivel predeterminado. La corriente del colector está dada por

$$I_C = \frac{V_{CC} - V_{cm}}{R_C}$$

(3-31)

donde  $V_{cm}$  es el voltaje de fijación y  $V_{cm} > V_{CE(sat)}$ . En la figura 3-15 se muestra un circuito con acción de fijación (también conocido como fijador Baker).



**Figura 3-15** Circuito de fijación del colector

La corriente de base sin fijación, que es adecuada para excitar severamente al transistor, se puede determinar a partir de

$$I_B = I_1 = \frac{V_B - V_{d1} - V_{BE}}{R_B} \quad (3-32)$$

y la correspondiente corriente del colector es

$$I_C = \beta I_B \quad (3-33)$$



Después de que la corriente del colector se eleva, el transistor se activa, y la fijación ocurre (debido al hecho de que  $D_2$  recibe polarización directa y conduce), entonces

$$V_{CE} = V_{BE} + V_{d1} - V_{d2} \quad (3-34)$$

La corriente de carga es

$$I_L = \frac{V_{CC} - V_{CE}}{R_C} = \frac{V_{CC} - V_{BE} - V_{d1} + V_{d2}}{R_C} \quad (3-35)$$

y la corriente del colector con fijación es

$$\begin{aligned} I_C &= \beta I_B = \beta(I_1 - I_C + I_L) \\ &= \frac{\beta}{1 + \beta}(I_1 + I_L) \end{aligned} \quad (3-36)$$

Para la fijación,  $V_{d1} > V_{d2}$  esto se puede obtener conectando dos o más diodos en vez de  $D_1$ . La resistencia de la carga  $R_C$  deberá satisfacer la condición

$$\beta I_B > I_L$$

De la ecuación (3-35)

$$\beta I_B R_C > (V_{CC} - V_{BE} - V_{d1} + V_{d2}) \quad (3-37)$$

La acción de fijación da como resultado una corriente del colector más reducida y la eliminación prácticamente total del tiempo de almacenamiento. Además, en forma simultánea, se obtiene una activación rápida. Sin embargo, en razón de un  $V_{CE}$  incrementado, la disposición de la potencia en estado activo del transistor aumenta, en tanto que la pérdida de potencia por conmutación se reduce.

### 3.2 Mosfet de potencia

Un transistor bipolar de juntura (BJT) es un dispositivo controlado por corriente, que requiere de corriente de base para controlar el flujo de corriente del colector. Dado que la corriente del colector depende de la corriente de entrada (o de la base), la ganancia de corriente es altamente dependiente de la temperatura de la unión.

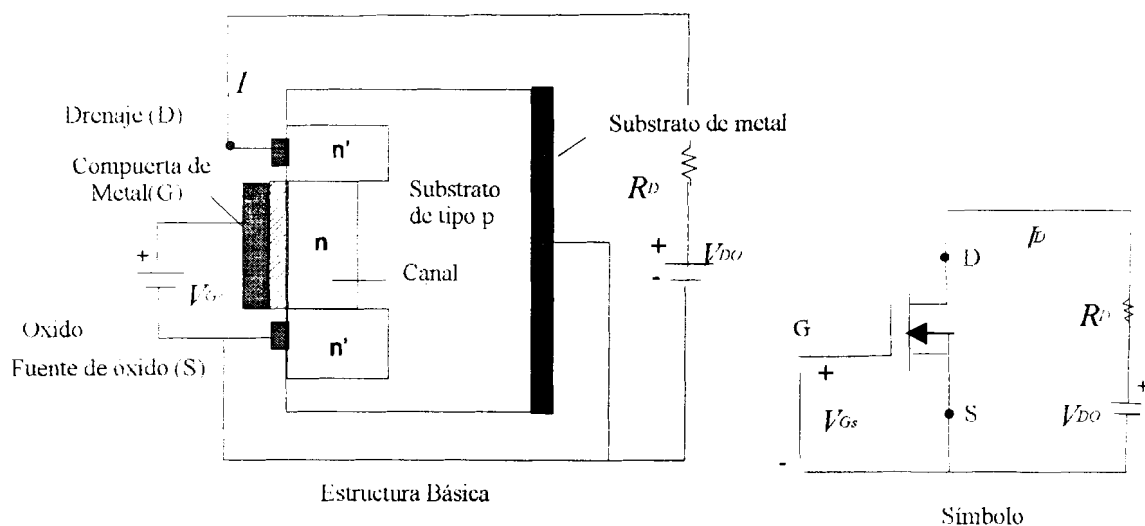
Un MOSFET de potencia es un dispositivo controlado por voltaje, que requiere sólo de una pequeña corriente de entrada. La velocidad de conmutación es alta siendo los tiempos de conmutación del orden de los nanosegundos. Los MOSFET de potencia están encontrando cada vez más aplicaciones en los convertidores de alta frecuencia y baja potencia. Los MOSFET no tienen los problemas de los fenómenos de ruptura secundaria que tienen los BJT. Sin embargo, los MOSFET tienen problemas de descargas electrostáticas, por lo que su manejo requiere de

cuidados especiales. Además, es relativamente difícil protegerlos bajo condiciones de falla por corto circuito.

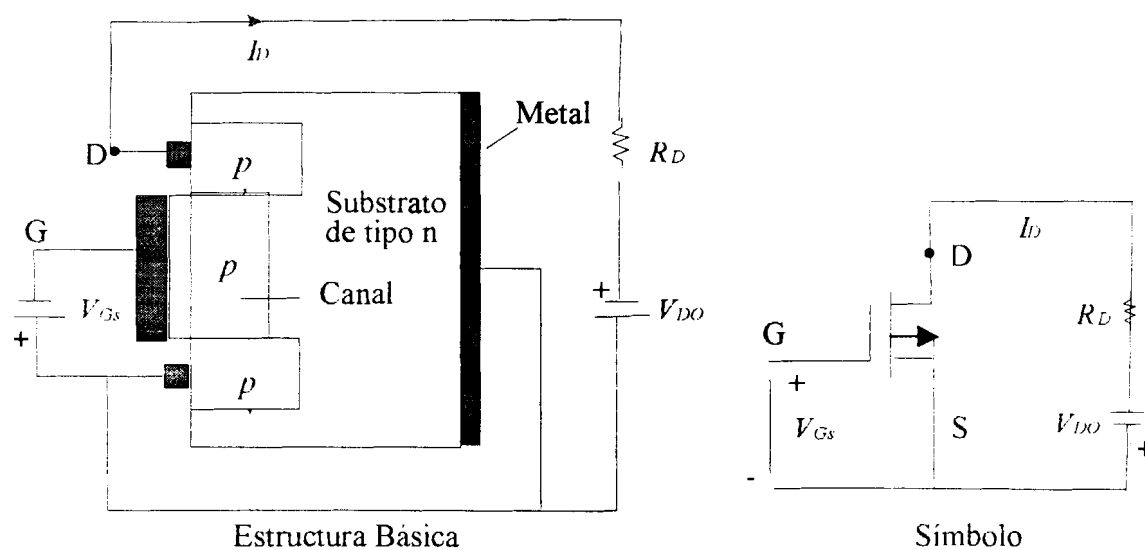
Los MOSFET son de dos tipos: (1) los MOSFET de agotamiento y (2) los MOSFET de enriquecimiento. Un MOSFET tipo agotamiento de canal  $n$  se forma en un substrato de silicio de tipo  $p$ , tal y como se muestra en la figura 3-16a, con dos silicios  $n^+$  fuertemente dopados para tener conexiones de baja resistencia. La compuerta está aislada del canal mediante una delgada capa de óxido. Las tres terminales se conocen como *compuerta*, *drenaje* y *fuentes*. Normalmente, el substrato se conecta a la fuente. El voltaje de compuerta a fuente,  $V_{GS}$ , puede ser positivo o negativo. Si  $V_{GS}$  es negativo, algunos de los electrones del área del canal  $n$  serán repelidos y se creará una región de agotamiento por debajo de la capa de óxido, que resultará en un canal efectivo más angosto y en una alta resistencia de drenaje a fuente,  $R_{DS}$ . Si  $V_{GS}$  se hace suficientemente negativo, el canal se agotará totalmente, ofreciendo un alto valor  $R_{DS}$ , y no habrá flujo de corriente de drenaje a fuente,  $I_{DS} = 0$ . Cuando esto ocurre, el valor de  $V_{GS}$  se conoce como *voltaje de estrechamiento*,  $V_P$ . Por otra parte,  $V_{GS}$  se hace positivo, el canal se ensancha, e  $I_{DS}$  aumenta debido a la reducción en  $R_{DS}$ . Con un MOSFET tipo agotamiento de canal  $p$ , se invierten las polaridades de  $V_{DS}$ ,  $I_{DS}$  y  $V_{GS}$ .

cuidados especiales. Además, es relativamente difícil protegerlos bajo condiciones de falla por corto circuito.

Los MOSFET son de dos tipos: (1) los MOSFET de agotamiento y (2) los MOSFET de enriquecimiento. Un MOSFET tipo agotamiento de canal  $n$  se forma en un substrato de silicio de tipo  $p$ , tal y como se muestra en la figura 3-16a, con dos silicios  $n^+$  fuertemente dopados para tener conexiones de baja resistencia. La compuerta está aislada del canal mediante una delgada capa de óxido. Las tres terminales se conocen como *compuerta*, *drenaje* y *fuentes*. Normalmente, el substrato se conecta a la fuente. El voltaje de compuerta a fuente,  $V_{GS}$ , puede ser positivo o negativo. Si  $V_{GS}$  es negativo, algunos de los electrones del área del canal  $n$  serán repelidos y se creará una región de agotamiento por debajo de la capa de óxido, que resultará en un canal efectivo más angosto y en una alta resistencia de drenaje a fuente,  $R_{DS}$ . Si  $V_{GS}$  se hace suficientemente negativo, el canal se agotará totalmente, ofreciendo un alto valor  $R_{DS}$ , y no habrá flujo de corriente de drenaje a fuente,  $I_{DS} = 0$ . Cuando esto ocurre, el valor de  $V_{GS}$  se conoce como *voltaje de estrechamiento*,  $V_P$ . Por otra parte,  $V_{GS}$  se hace positivo, el canal se ensancha, e  $I_{DS}$  aumenta debido a la reducción en  $R_{DS}$ . Con un MOSFET tipo agotamiento de canal  $p$ , se invierten las polaridades de  $V_{DS}$ ,  $I_{DS}$  y  $V_{GS}$ .



(a) MOSFET tipo agotamiento de canal n

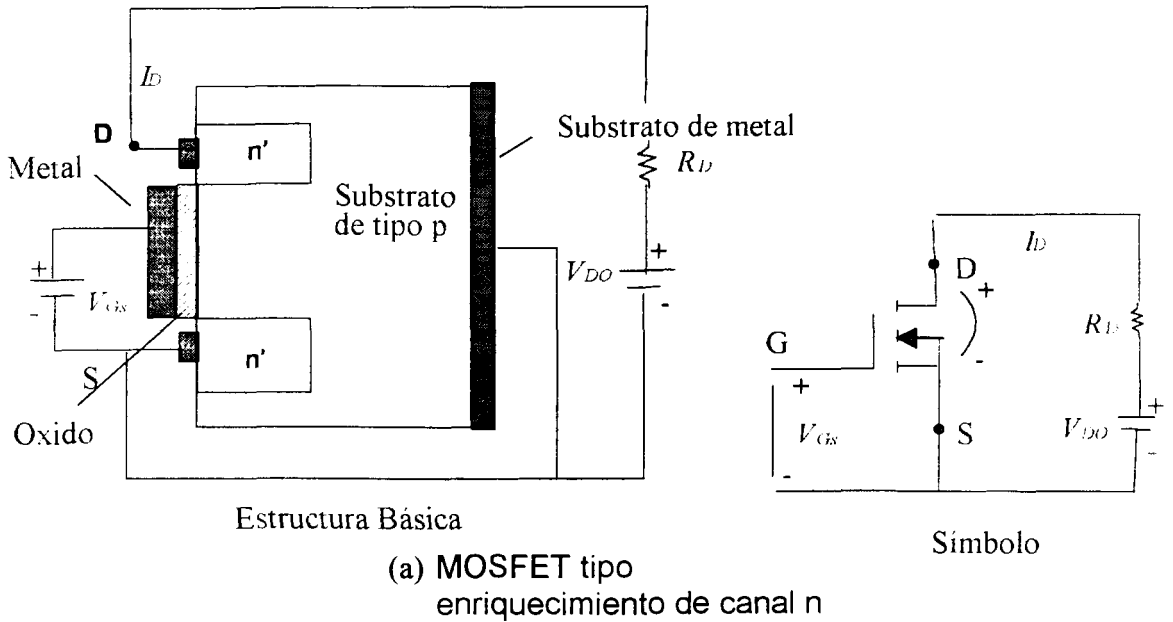


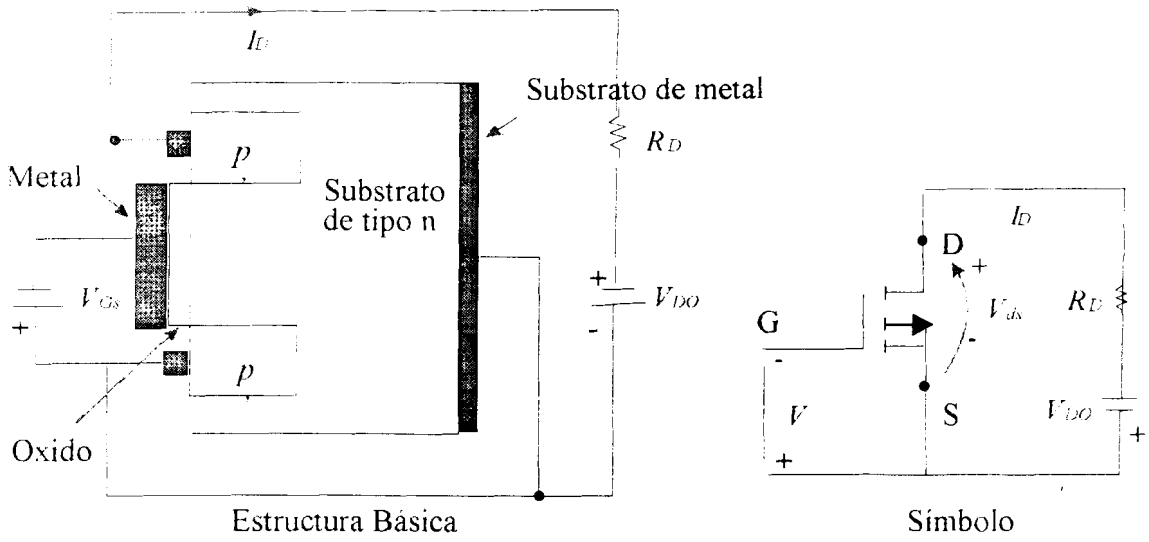
(b) MOSFET tipo agotamiento de canal p

**Figura 3-16** MOSFET de tipo agotamiento

Un MOSFET tipo enriquecimiento de canal  $n$ , no tiene un canal físico, tal y como se puede observar en la figura 3-17. Si  $V_{GS}$  es positivo, un voltaje

inducido atraerá los electrones del substrato  $p$ , y los acumulará en la superficie por debajo de la capa de óxido. Si  $V_{GS}$  es mayor que o igual a un valor conocido como *voltaje de umbral*,  $V_T$ , se acumulará un número suficiente de electrones para formar un canal virtual  $n$  y la corriente fluirá del drenaje a la fuente. Si se trata de un MOSFET tipo enriquecimiento de canal  $p$ , las polaridades de  $V_{DS}$ ,  $I_{DS}$  y  $V_{GS}$  se invierten. En la figura 3-18 aparecen MOSFET de potencia de varios tamaños.





(b) MOSFET tipo agotamiento de canal p

Figura 3-17 MOSFET de tipo enriquecimiento

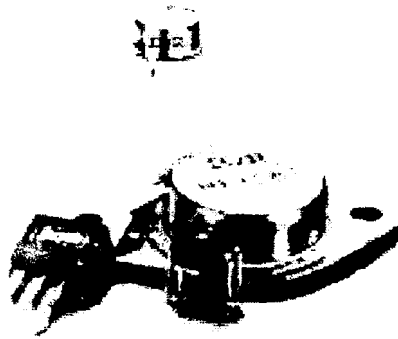


Figura 3-18 MOSFET DE POTENCIA

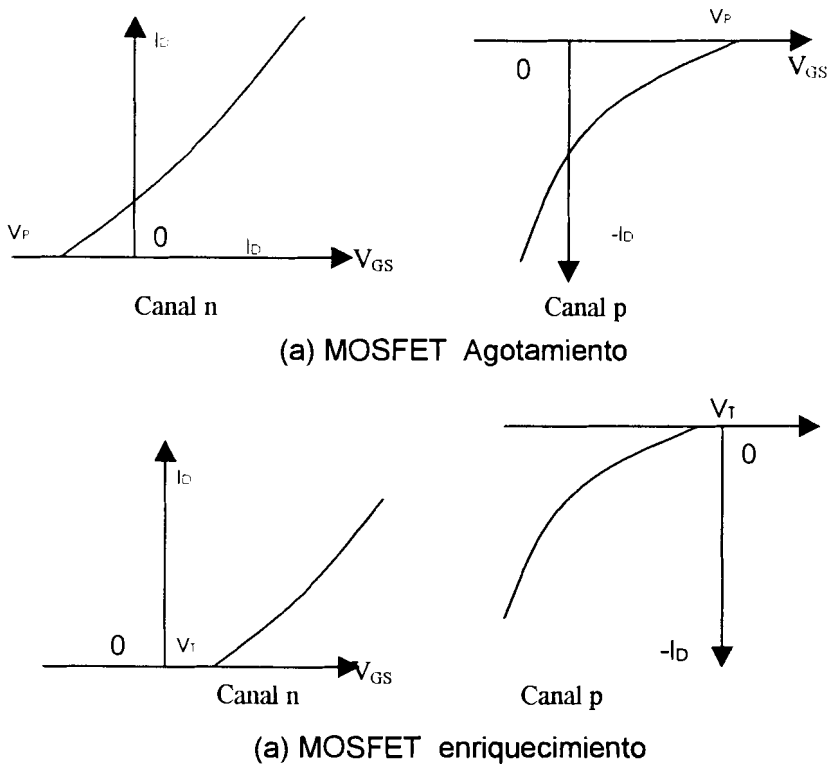
### 3.2.1 Características de régimen permanente

Los MOSFET son dispositivos controlados por voltaje por lo que tienen una impedancia de entrada muy alta. La compuerta utiliza una corriente de fuga muy pequeña, del orden de los nanoamperios. La ganancia de corriente, que es la relación entre la corriente de drenaje,  $I_D$ , y la corriente de entrada de la compuerta,  $I_G$ , es típicamente del orden de  $10^9$ . Sin embargo, la ganancia de corriente no es un parámetro de importancia. La *transconductancia*, que es la relación de la corriente de drenaje al voltaje de la compuerta define las características de transferencia siendo un parámetro muy importante.

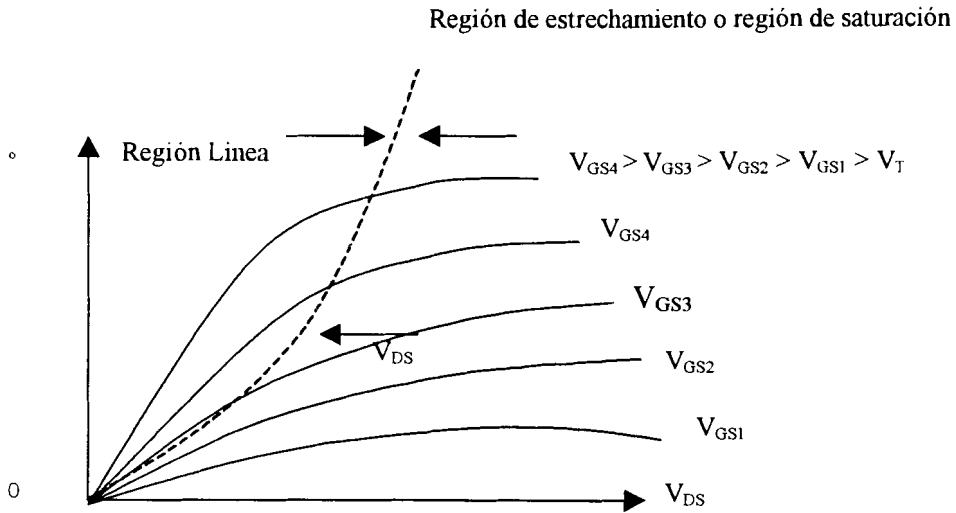
Las características de transferencia de los MOSFET de canal  $n$  y de canal  $p$  aparecen en la figura 3-19. en la figura 3-20 se muestran las características de salida de un MOSFET tipo enriquecimiento de canal  $n$ . Existen tres regiones de operación: (1) región de corte, donde  $V_{GS} \leq V_T$  (2) región de estrechamiento o de saturación, donde  $V_{DS} \leq V_{GS} - V_T$ , y (3) región lineal, donde  $V_{DS} = V_{GS} - V_T$ . El estrechamiento ocurre en  $V_{DS} = V_{GS} - V_T$ . En la región lineal, la corriente de drenaje, los MOSFET de potencia se operan en la región lineal para acciones de conmutación. En la región de saturación, la corriente de drenaje se conserva prácticamente



constante para cualquier incremento en el valor de  $V_{DS}$ , y los transistores se utilizan en esta región para la amplificación de voltaje. Debe hacerse notar que la saturación tiene el significado opuesto que en el caso de los transistores bipolares.



**Figura 3-19** Características de transferencia de los MOSFET



**Figura 3-20** Características de salida del MOSFET tipo enriquecimiento mejorado

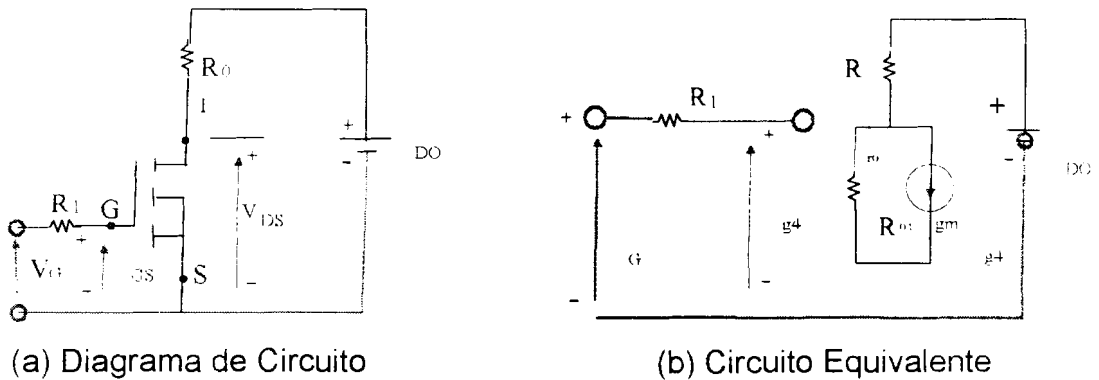
El modelo en régimen permanente, que es el mismo tanto para el MOSFET de agotamiento como para el tipo enriquecimiento, aparece en la figura 3-21. La transconductancia,  $g_m$ , se define como

$$g_m = \left. \frac{\Delta I_D}{\Delta V_{GS}} \right|_{V_{DS} = \text{constante}} \quad (3-38)$$

La resistencia de salida,  $r_o = R_{DS}$ , que se define como

$$R_{DS} = \frac{\Delta V_{DS}}{\Delta I_D} \quad (3-39)$$

Es normalmente muy alta en la región de estrechamiento, típicamente del orden de los megahms y muy pequeña en la región lineal, típicamente del orden de los miliohms.



**Figura 3-21** Modelo de conmutación en régimen permanente de los MOSFET

Para los MOSFET tipo agotamiento, el voltaje de compuerta (o de entrada) puede ser positivo o negativo. Pero los MOSFET tipo enriquecimiento sólo responden a voltajes positivos de compuerta. Los MOSFET tipo agotamiento podrían ser ventajosos y simplificar el diseño lógico en algunas aplicaciones que requieren de algún tipo de interruptor de AC o DC compatible con la lógica, y que se mantenga activo cuando el suministro lógico caiga y  $V_{GS}$  se hace cero. Las características de los MOSFET tipo agotamiento no se analizarán con mayor detalle.

### 3.2.2 Características de conmutación

Sin señal de compuerta, un MOSFET tipo *n*-enriquecimiento puede considerarse como dos diodos conectados espalda con espalda o como un transistor *NPN*. La estructura de la compuerta tiene capacitancias parásitas con la fuente  $C_{gs}$ , y con el drenaje  $C_{gd}$ . El transistor *NPN* tiene una unión de polarización inversa del drenaje a la fuente y ofrece una capacitancia  $C_{ds}$ . La figura 3-22a muestra el circuito equivalente del transistor bipolar parásito, en paralelo con un MOSFET. La región base-emisor de un transistor *NPN* se pone en corto circuito en el chip, metalizando la terminal de la fuente y la resistencia de la base al emisor, debido a que la resistencia del material de las regiones *n* y *p*,  $R_{be}$ , es pequeña. Por lo tanto, un MOSFET se puede considerar como si tuviera un diodo interno (el circuito equivalente aparece en la figura 3-22b). Las capacitancias parásitas dependen de sus voltajes respectivos.

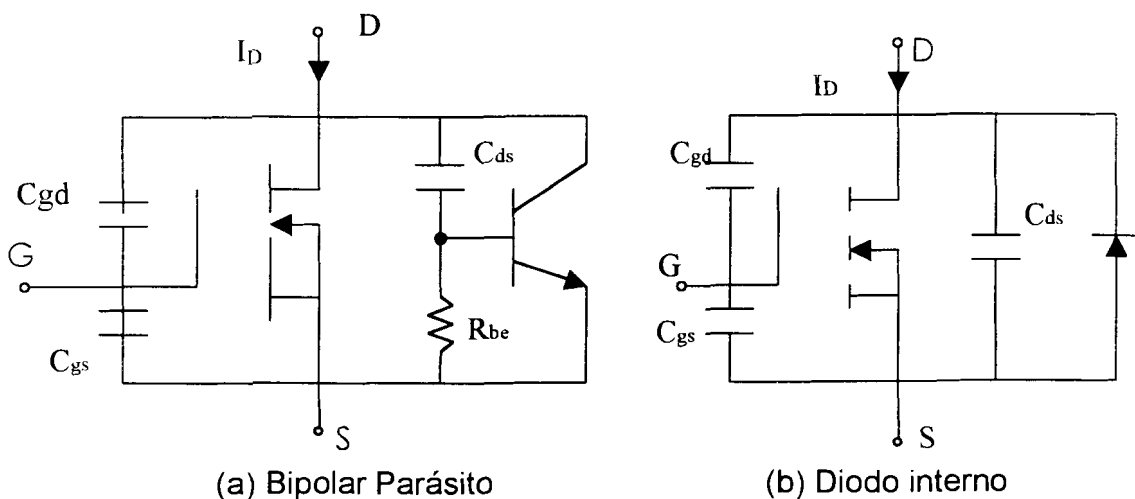
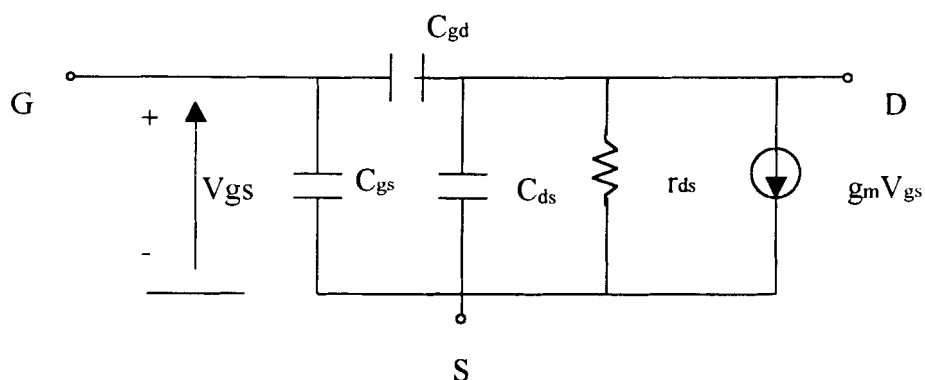


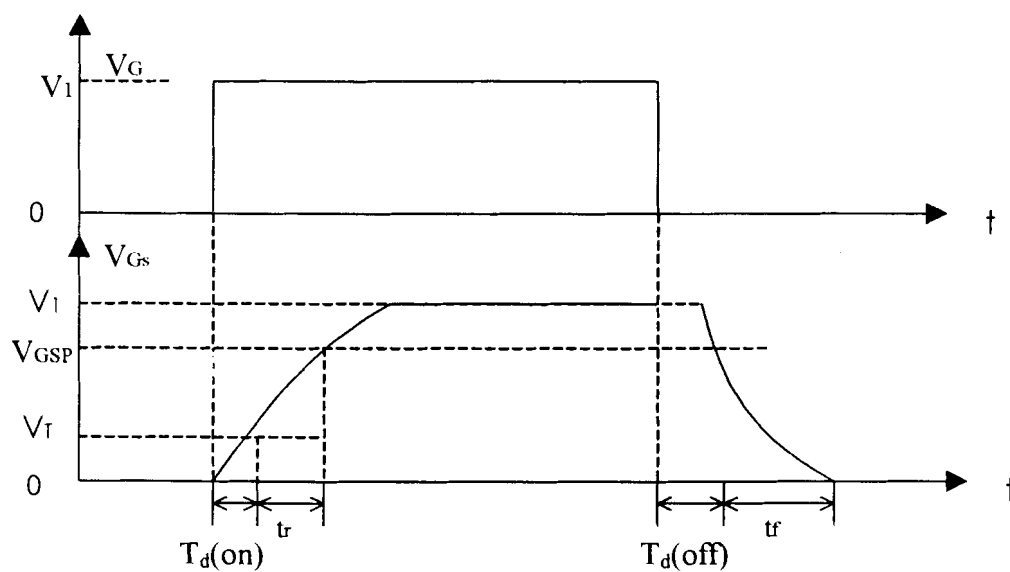
Figura 3-22 Modelo del MOSFET tipo enriquecimiento que incluye efectos parásitos

El modelo de conmutación de los MOSFET aparece en la figura 3-23. En la figura 3-24 se muestran las formas de onda y los períodos de tiempo de conmutación típicos. El *retraso de las activación*  $t_{d(on)}$  es el tiempo requerido para cargar la resistencia de entrada al nivel de entrada del umbral. El *tiempo de elevación*  $t_r$  es el tiempo de carga de la compuerta desde el nivel de umbral hasta el voltaje completo de la compuerta  $V_{GSP}$ , mismo que se requiere para excitar el transistor a la región lineal. El *tiempo de retraso en la desactivación*  $t_{d(off)}$  es el tiempo requerido para que la capacitancia de entrada se descargue desde el voltaje en sobre- excitación de la compuerta  $V_1$  hasta la región de estrechamiento.  $V_{GS}$  debe reducirse en forma significativa antes de que  $V_{DS}$  empiece a elevarse. El *tiempo de abatimiento*  $t_f$  es el tiempo que se requiere

para que se descargue la capacitancia de entrada desde la región de estrechamiento hasta el voltaje del umbral. Si  $V_{GS} \leq V_T$ , el transistor se desactiva.



**Figura 3-23** Modelo conmutación del MOSFET



**Figura 3-24** Formas de onda y tiempos de conmutación

### 3.2.3 Excitación de la compuerta

El tiempo de activación de un MOSFET depende del tiempo de carga de la capacitancia de entrada o de compuerta. El tiempo de activación se puede reducir conectando un circuito  $RC$ , tal y como se muestra en la figura 3-25. Para cargar más aprisa la capacitancia de compuerta. Cuando se conecta el voltaje de compuerta, la corriente de carga inicial de la capacitancia es

$$I_G = \frac{V_G}{R_s} \quad (3-40)$$

Y el valor en régimen permanente del voltaje de compuerta es

$$V_{GS} = \frac{R_G V_G}{R_s + R_1 + R_G} \quad (3-41)$$

Donde  $R_s$  es la resistencia de la fuente de excitación de la compuerta.

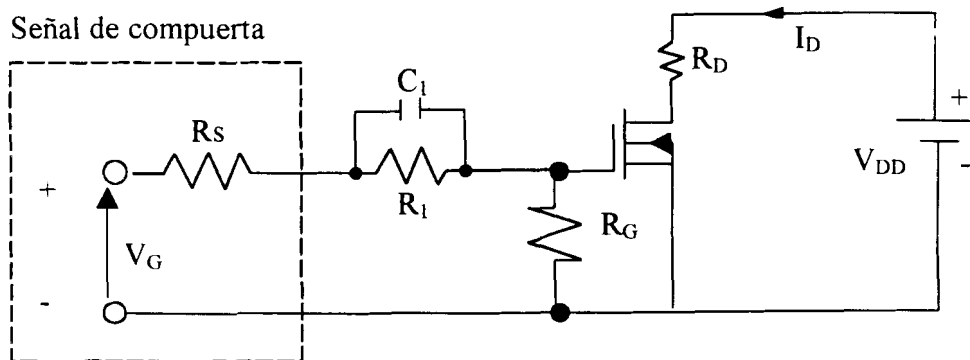


Figura 3-25 Circuito de aceleración de activación de la compuerta

A fin de obtener velocidades de conmutación del orden de 100 ns o menos, el circuito de excitación de compuerta debe tener una baja impedancia de salida y la capacidad de manejar corrientes relativamente grandes. En la figura A2-2 se muestra una disposición en forma de poste-tótem, capaz de proveer o absorber una corriente grande. Los transistores *PNP* y *NPN* actúan como seguidores del emisor y ofrecen una impedancia baja de salida. Estos transistores operan en la región lineal más que en el modo de saturación, minimizando en consecuencia el tiempo de retraso. La señal de compuerta para el MOSFET de potencia puede generarse por un amplificador operacional. La señal de compuerta para el MOSFET de potencia puede generarse por un amplificador operacional. La retroalimentación vía el capacitor *C* regula la velocidad de elevación y de abatimiento del voltaje de compuerta, controlando así la velocidad y el abatimiento de la corriente de drenaje del MOSFET. Un diodo a través del capacitor *C* permite que el voltaje de compuerta cambie rápidamente en una sola dirección. Existen en el mercado varios circuitos excitadores integrados, diseñados para manejar transistores, y que son capaces de proveer o absorber corrientes grandes para la mayor parte de los convertidores.

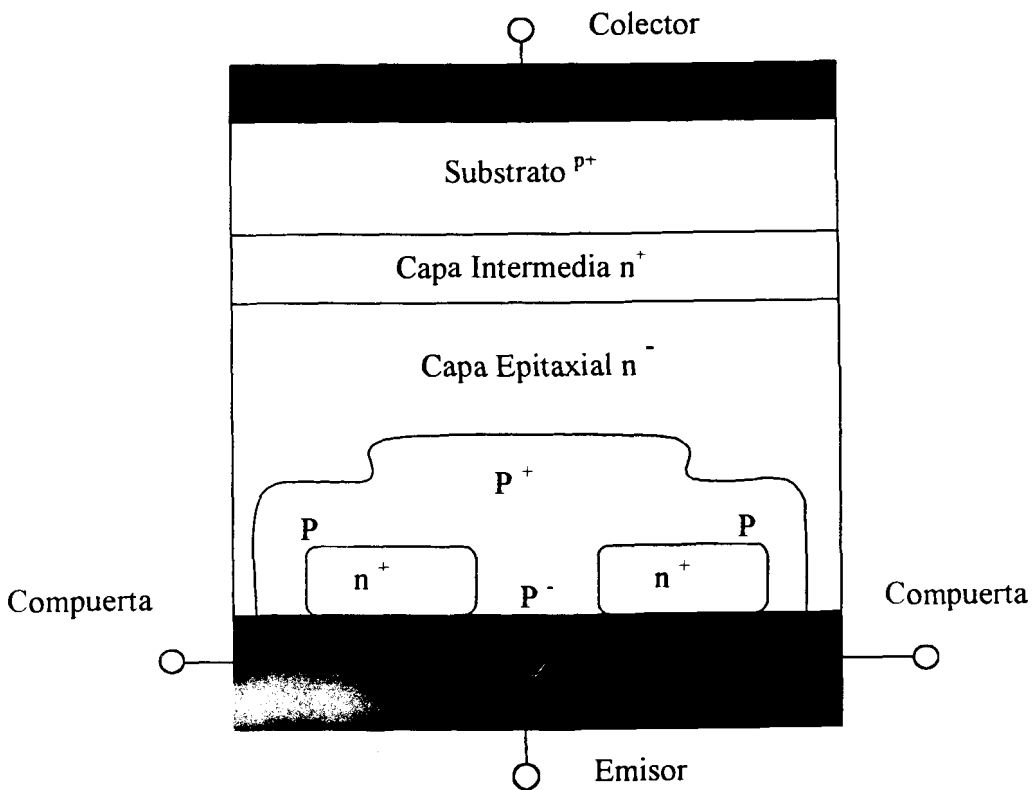


### 3.3 IGBT

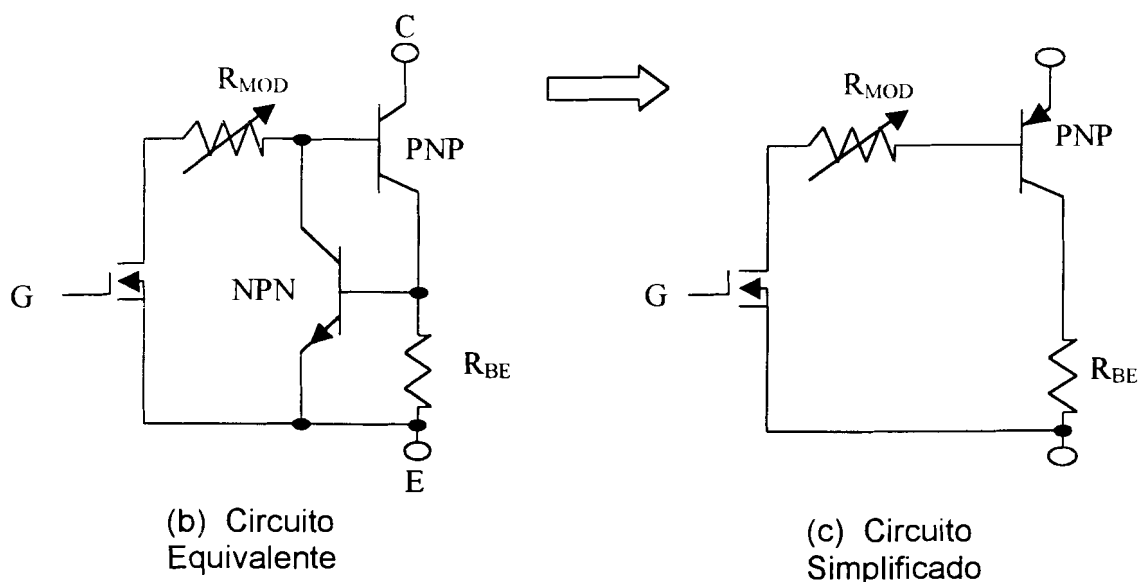
Un IGBT combina las ventajas de los BJT y de los MOSFET. Un IGBT tiene una alta impedancia de entrada, igual que los MOSFET, y las bajas pérdidas de conducción en estado activo, como los BJT. Pero no representan ningún problema de ruptura secundaria, como BJT. Mediante el diseño y la estructura del chip, la resistencia equivalente drenaje a fuente,  $R_{DS}$ , se controla para que se comporte como la de un BJT.

La sección transversal de silicio de un IGBT aparece en la figura 3-26a, y es idéntica a la de un MOSFET, excepto en el sustrato  $p^+$ . Sin embargo, el rendimiento o comportamiento de un IGBT es más cercano al de un BJT que al de un MOSFET. Esto se debe al sustrato  $p^+$ , que es responsable de la inyección de portadores minoritarios en la región  $n$ . En la figura 3-26b aparece el circuito equivalente, mismo que se puede simplificar al de la figura 3-26c. Un IGBT está fabricado con cuatro capas alteradas *PNPN*, y se puede enganchar como tiristor, si se da la condición necesaria:  $(\alpha_{npn} + \alpha_{pnp}) > 1$ . La capa intermedia  $n^+$  y la amplia base epitaxial reducen la ganancia de la terminal *NPN* mediante el diseño interno, evitando, por lo tanto, el enganche. Un IGBT es un dispositivo controlado por voltaje, similar a un MOSFET de potencia. Tiene menores pérdidas de conmutación y de conducción, en tanto comparte muchas de las características atractivas de los MOSFET de potencia, como la facilidad

de excitación de compuerta, la corriente de pico, la capacidad y la resistencia.



(a) Sección transversal

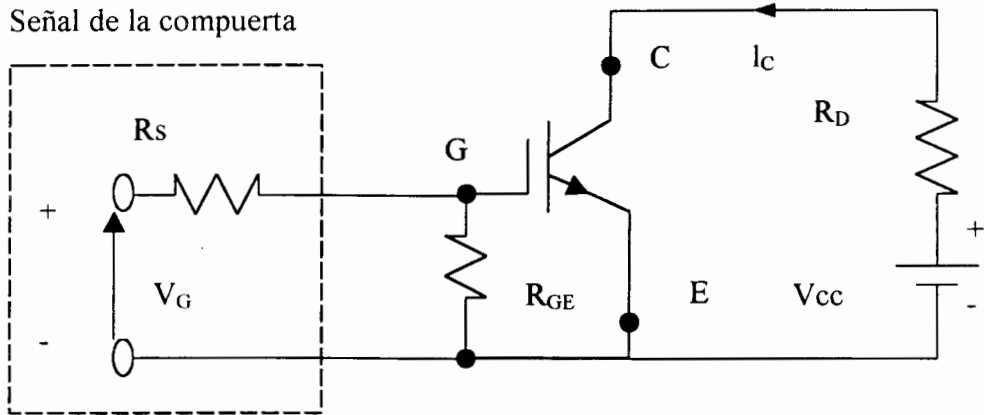


**Figura 3-26** Sección transversal y circuito equivalente correspondiente a los IGBT.

Un IGBT es inherentemente más rápido que un BJT. Sin embargo, la velocidad de conmutación de los IGBT es inferior a la de los MOSFET.

El símbolo y el circuito de un interruptor IGBT se muestran en la figura 3-27. Las tres terminales son compuerta, colector y emisor, en vez de compuerta, drenaje y fuente de un MOSFET. Los parámetros y sus símbolos son similares a los de los MOSFET, excepto en que los suscritos correspondiente a la fuente y al drenaje se modifican a emisor y a colector, respectivamente. La especificación de corriente de un solo IGBT puede llegar hasta 400 A, 1200 V, y la frecuencia de conmutación hasta 20kHz. Los IGBT están encontrando cada vez más usos en las aplicaciones de potencia media como son los propulsores para motores

de CD y CA, fuentes de alimentación, relevadores de estado sólido y los contactores.



**Figura 3-27** símbolo y circuito para un IGBT

## CAPITULO 4

### IV. Aislamiento de las excitaciones de compuerta y base

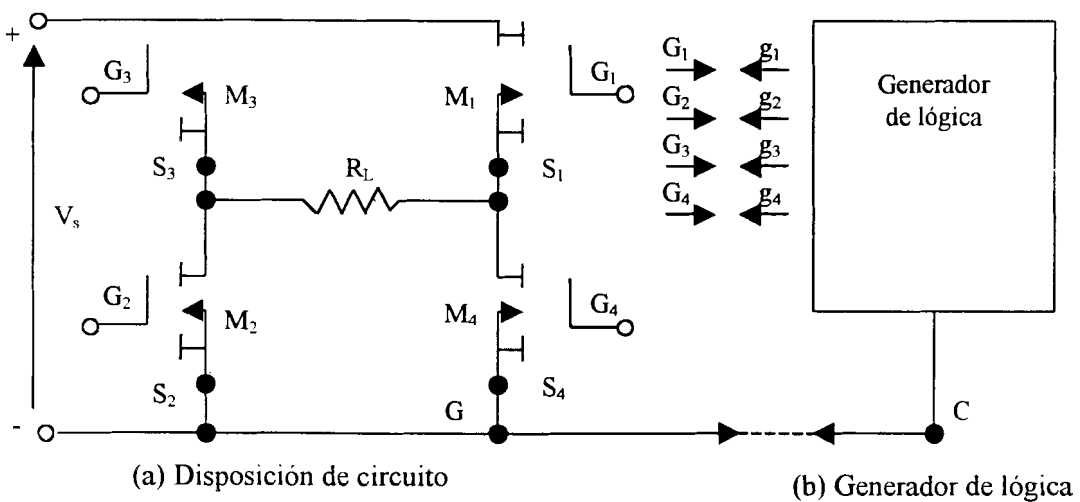
#### 4.1 Introducción

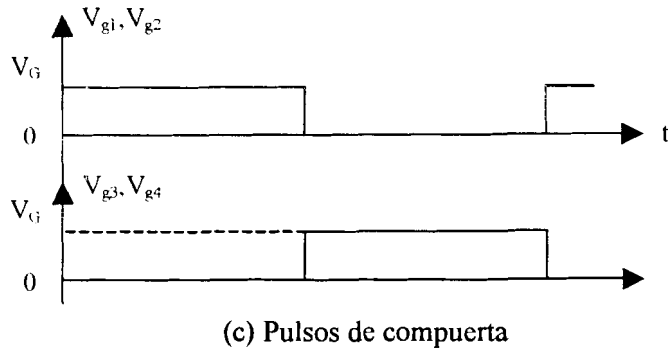
Para poder operar los transistores de potencia como interruptores, debe aplicarse un voltaje apropiado de compuerta o una corriente apropiada de base, y excitar los transistores al modo de saturación para un voltaje activo bajo. El voltaje de control deberá aplicarse entre las terminales de compuerta o de fuente o entre las terminales de base y emisor. Los convertidores de potencia por lo general requieren de varios transistores por lo que cada transistor debe excitarse individualmente. En la figura 4-1a aparece la topología de un inversor monofásico de fuente. El voltaje con DC principal es  $V_s$ , con la terminal de tierra  $G$ .

El circuito lógico de la figura 4-1b genera cuatro pulsos. Esos pulsos, tal y como se muestra en la figura 4-1c, son desplazados en el tiempo para llevar a cabo la secuencia lógica requerida para la conversión de potencia

de DC a AC. Sin embargo, todos los cuatro pulsos lógicos tienen una terminal común C. La terminal común del circuito lógico puede conectarse a la terminal de tierra G de la alimentación de DC principal, tal y como lo muestran las líneas punteadas.

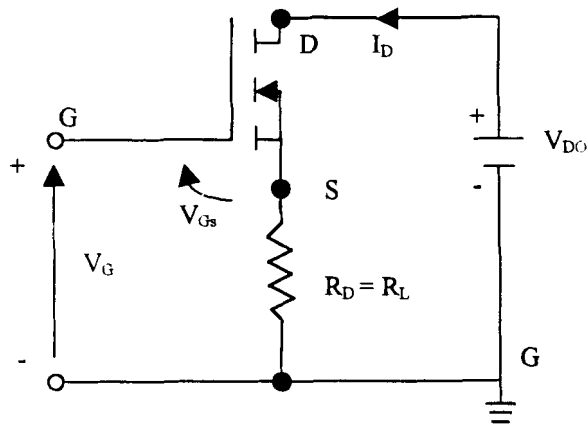
La terminal  $g_1$ , que tiene un voltaje  $V_{g1}$  con respecto a la terminal C, no se puede conectar directamente a la terminal de compuerta  $G_4$ . La señal  $V_{g1}$  deberá aplicarse entre la terminal de compuerta  $G_1$  y la terminal de fuente  $S_1$  del transistor  $M_1$ . Se necesita aislar e interconectar los circuitos entre la lógica y los transistores de potencia. Sin embargo, los transistores  $M_2$  y  $M_4$  pueden excitarse directamente sin circuitos de aislamiento o de interfaz, si las señales lógicas son compatibles con los requisitos de excitación de compuerta de los transistores.





**Figura 4-1** Inversor monofásico tipo puente y señales de compuerta

La importancia de excitar un transistor entre la compuerta y la fuente, en lugar de aplicar un voltaje de compuerta entre la compuerta y la tierra común, se puede demostrar con la figura 4-2, donde la resistencia de carga es conectada entre fuente y tierra.



**Figura 4-2** Voltaje de compuerta entre la compuerta y la tierra.

El voltaje efectivo compuerta-fuente es:

$$V_{GS} = V_G - R_L I_D(V_{GS}) \quad (4-1)$$

donde  $I_D(V_{GS})$  varía con  $V_{GS}$ . El valor efectivo de  $V_{GS}$  se reduce conforme se activa el transistor y llegando al valor de régimen permanente, requerido para equilibrar la carga o la corriente de drenaje. El valor efectivo de  $V_{GS}$  no es predecible siendo una disposición como ésta no adecuada. Existen básicamente dos formas de flotar o asilar la señal de control o de compuerta con respecto a la tierra.

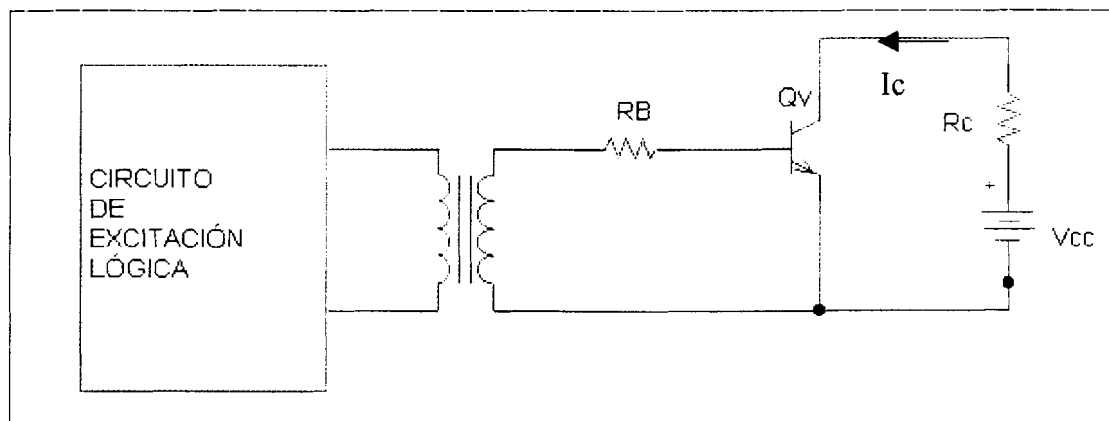
1. Transformadores de pulso
2. Acopladores ópticos

#### **4.2 Transformadores de pulso**

Los transformadores de pulso tienen un embobinado primario y pueden tener uno o más embobinados secundarios. Varios embobinados secundarios permiten señales de compuerta a transistores conectados en serie o paralelo. La figura 4-3 muestra una disposición de excitación de compuerta aislada por transformador. El transformador deberá tener una muy pequeña inductancia de fuga, y el tiempo de elevación de pulso de salida deberá ser muy pequeño. Con un pulso relativamente largo y una



baja frecuencia de conmutación, el transformador se saturaría y su salida se distorsionaría.



**Figura 4-3** Excitación de compuertas aisladas por transformador.

## 4.2 Acopladores ópticos

Los acopladores ópticos combinan un diodo de emisor de luz infrarroja (ILED) y un fototransistor de silicio. La señal de entrada se aplica al ILED y la salida se forma del fototransistor. Los tiempo de elevación y de abatimiento de los fototransistores son muy cortos, con valores típicos de tiempo de activación  $t_{(on)} = 2$  a  $5 \mu\text{s}$  y un tiempo de abatimiento  $t_{(off)} = 300$  ns. Estos tiempos de activación y de abatimiento restringen las aplicaciones de alta frecuencia. En la figura 4-4 aparece un circuito de asilamiento de compuerta mediante un fototransistor. El fototransistor podría ser un par Darlington. Los fototransistores requieren de una alimentación de energía por separado y aumentando la complejidad, costo y peso de los circuitos de excitación.

# CAPITULO 5

## V. Modulación de ancho de pulso.

### 5.1 Control de voltaje de los inversores monofásicos

En muchas aplicaciones industriales, a menudo es necesario controlar el voltaje de salida de los inversores (1) para hacer frente a la variaciones de entrada de DC, (2) para la regulación de voltaje de los inversores y (3) para los requisitos de control constante del voltaje y la frecuencia. Existen varias técnicas para modificar la ganancia del inversor. El método más eficiente de controlar la ganancia (y el voltaje de salida) es incorporar en los inversores el control de modulación del ancho de pulso (PWM). Las técnicas comúnmente utilizadas son:

1. Modulación de un solo ancho de pulso
2. Modulación de varios anchos de pulso
3. Modulación senoidal del ancho de pulso

4. Modulación senoidal modificada del ancho de pulso
5. Control por desplazamiento de fase

### **5.1.1 Control por modulación del ancho de pulso**

Si se controla el voltaje de salida de los convertidores monofásicos semi o completos, mediante la variación del ángulo de retraso, el ángulo de extinción o el ángulo simétrico, sólo habrá un pulso por cada medio ciclo en la corriente de entrada del convertidor, como resultado la armónica de menor orden será la tercera. Resulta difícil filtrar una corriente armónica de orden menor. En el control por modulación del ancho de pulso (PWM), los conmutadores del convertidor se cierran y abren varias veces durante medio ciclo, el voltaje de salida se controla variando el ancho de los pulsos. Las señales de compuerta se generan comparando una onda triangular con una señal de corriente directa, tal y como se muestra en la figura 5-1b. La figura 5-1a muestra el voltaje de entrada, el voltaje de salida y la corriente de entrada. Se pueden eliminar o reducir armónicas de orden menor, si se selecciona el número de pulsos por medio ciclo. Sin embargo, al aumentar el número de pulsos aumentará también el número de armónicas de orden más alto, que se podrán filtrar con facilidad.

Se puede determinar el voltaje de salida y los parámetros de rendimiento del convertidor en dos pasos: (1) considerando sólo un par de pulsos, tales que si uno de ellos inicia en  $\omega t = \alpha_1$  y termina en  $\omega t = \alpha_1 + \delta_1$ , el otro empieza en  $\omega t = \pi + \alpha_1$  y termina en  $\omega t = (\pi + \alpha_1 + \delta)$  y (2) combinando los efectos de todos los pares. Si el punto de orden  $m$  se inicia en  $\omega t = \alpha_m$ , y su ancho es  $\delta_m$ , el voltaje promedio de salida debido a un número  $p$  de pulsos se encuentra a partir de

$$\begin{aligned}
 V_{cd} &= \sum_{m=1}^p \left[ \frac{2}{2\pi} \int_{\alpha_m}^{\alpha_m + \delta_m} V_m \operatorname{sen} \omega t \, d(\omega t) \right] \\
 &= \frac{V_m}{\pi} \sum_{m=1}^p [\cos \alpha_m - \cos(\alpha_m + \delta_m)]
 \end{aligned}
 \tag{5-1}$$

Si la corriente de carga con un valor promedio de  $I_a$  es continua y tiene una componente ondulatoria despreciable, la corriente instantánea de entrada se puede expresar con una serie de Fourier de la forma

$$i_s(t) = I_{cd} + \sum_{n=1,3,\dots}^x (a_n \cos n\omega t + b_n \operatorname{sen} n\omega t)
 \tag{5-2}$$

En vista de la simetría de la forma de onda de la corriente de entrada, no existirán armónicas pares, e  $I_{cd}$  deberá ser 0 y los coeficientes de la ecuación (5-2) son

$$a_n = \frac{1}{\pi} \int_0^{2\pi} i_s(t) \cos n\omega t d(\omega t)$$

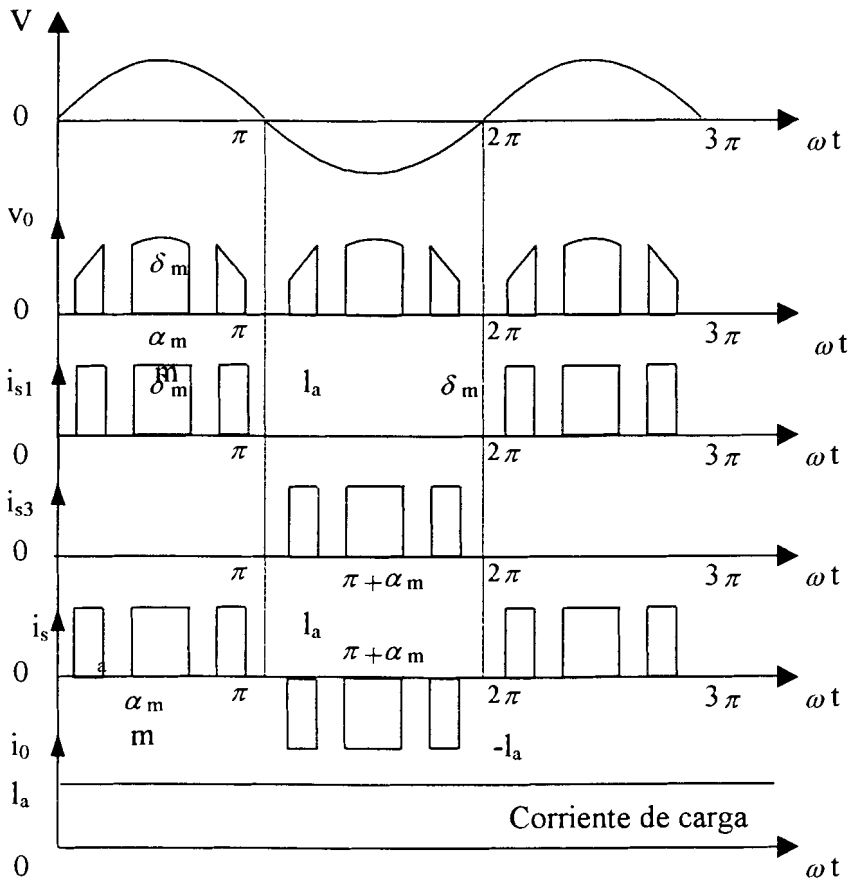
$$= \sum_{m=1}^p \left[ \frac{1}{\pi} \int_{\alpha_m}^{\alpha_m + \delta_m} I_a \cos n\omega t d(\omega t) - \frac{1}{\pi} \int_{\pi + \alpha_m}^{\pi + \alpha_m + \delta_m} I_a \cos n\omega t d(\omega t) \right] = 0$$

$$b_n = \frac{1}{\pi} \int_0^{2\pi} i_s(t) \sin n\omega t d(\omega t)$$

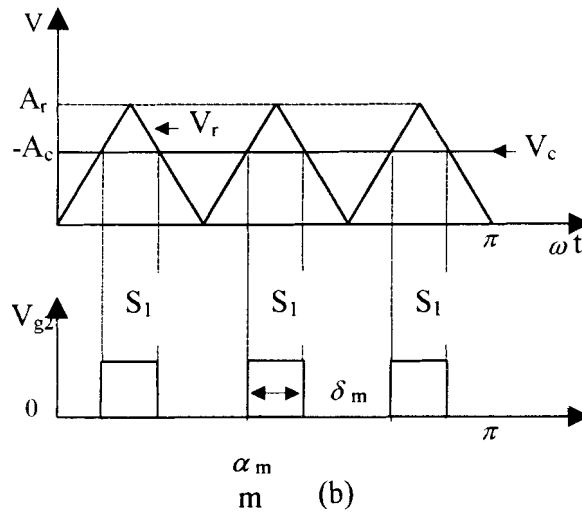
$$= \sum_{m=1}^p \left[ \frac{1}{\pi} \int_{\alpha_m}^{\alpha_m + \delta_m} I_a \sin n\omega t d(\omega t) - \frac{1}{\pi} \int_{\pi + \alpha_m}^{\pi + \alpha_m + \delta_m} I_a \sin n\omega t d(\omega t) \right]$$

$$= \frac{2I_a}{n\pi} \sum_{m=1}^p [\cos n\alpha_m - \cos n(\alpha_m + \delta_m)] \quad \text{para } n = 1, 3, 5, \dots$$

(5-3)



(a)



**Figura 5-1** Control por modulación de ancho de pulso

La ecuación (5-2) se puede reescribir

$$i_s(t) = \sum_{n=1,3,\dots}^x \sqrt{2} I_n \text{sen}(n\omega t + \phi_n)$$

donde  $\phi_n = \tan^{-1}(a_n / b_n) = 0eI_n = (a_n^2 / b_n^2)^{1/2} / \sqrt{2} = b_n / \sqrt{2}$

(6-4)

## 5.2 Modulación de un solo ancho de pulso

En el control por modulación de un solo ancho de pulso, existe un solo pulso por cada medio ciclo, el ancho de pulso se hace variar, a fin de controlar el voltaje de salida del inversor. La figura 5-2 muestra la generación de las señales de excitación y el voltaje de salida para los inversores monofásicos en puente completo.

$$M = \frac{A_r}{A_c} \quad (5-5)$$

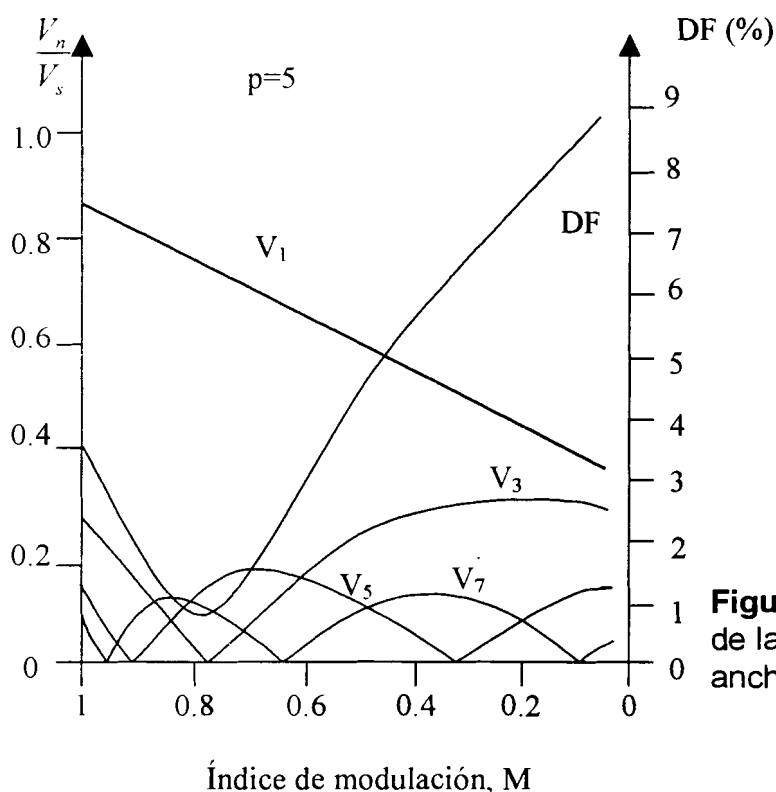
El voltaje rms de salida se puede determinar a partir de

$$V_o = \left[ \frac{2}{2\pi} \int_{(\pi-\delta)/2}^{(\pi+\delta)/2} V_s^2 d(\omega t) \right]^{1/2} = V_s \sqrt{\frac{\delta}{\pi}} \quad (5-6)$$

Aplicando la serie de Fourier al voltaje de salida nos da.

$$v_o(t) = \sum_{n=1,3,5,\dots}^{\infty} \frac{4V_s}{n\pi} \text{sen} \frac{n\delta}{2} \text{sen} n\omega t \quad (5-7)$$

Para evitar el comportamiento de la modulación de un solo pulso para inversores monofásicos en puente se ha desarrollado el programa para computadora PROG-5. La figura 5-3 muestra el perfil de armónicas con la variación del índice de modulación,  $M$ . La armónica dominante es la tercera, y el factor de distorsión aumenta en forma significativa a un bajo voltaje de salida.



**Figura 5-3** Perfil armónico de la modulación de un sol ancho de pulso

### 5.3 Modulación de varios anchos de pulsos

Utilizando varios pulsos en cada medio ciclo de voltaje de salida puede reducirse en contenido armónico. La generación de señales de excitación para activar y desactivar los transistores aparece en la figura 5-4a, mediante la comparación de una señal de referencia con una onda portadora triangular. La frecuencia de la señal de referencia establece la frecuencia de salida,  $f_o$ , y la frecuencia de portadora,  $f_c$ , determina el número de pulsos por cada ciclo  $p$ . El índice de modulación controla el voltaje de salida. Este tipo de modulación también se conoce como



modulación uniforme de ancho de pulso (UPWM). El número de pulsos por medio ciclo se determina a partir de.

$$p = \frac{f_c}{2f_o} = \frac{m_f}{2} \quad (5-8)$$

donde  $m_f = f_c/f_o$  y se define como la relación de modulación de frecuencia.

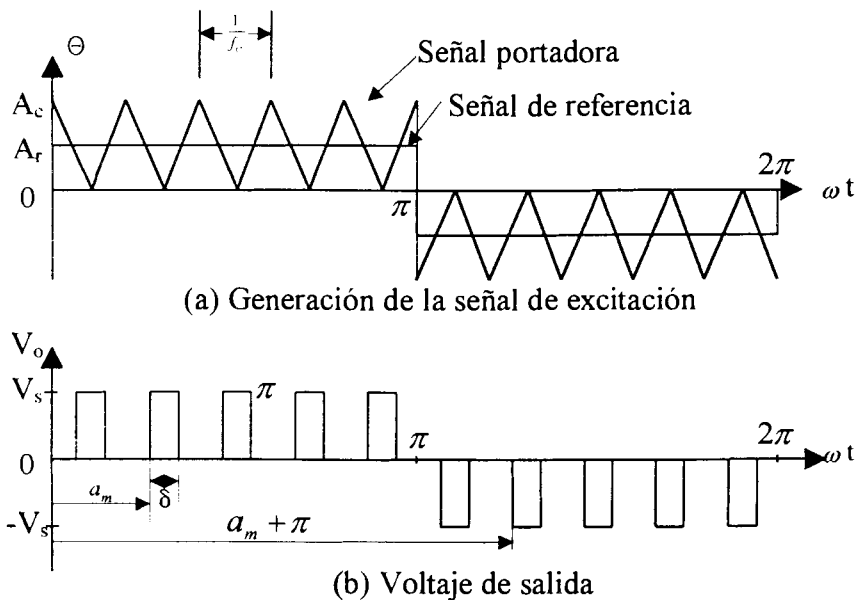
La variación del índice de modulación  $M$  desde 0 hasta 1 varía el ancho de pulso desde 0 hasta  $\pi/p$ , y el ancho de voltaje de salida desde 0 hasta  $V_s$ . El voltaje de salida para los inversores monofásicos en puente aparece en la figura 5-4b para UPWM.

Si  $\delta$  es el ancho de cada pulso, el voltaje rms de salida se puede determinar a partir de

$$V_o = \left[ \frac{2p}{2\pi} \int_{(\pi p - \delta)/2}^{(\pi p + \delta)/2} V_s^2 d(\omega t) \right]^{1/2} = V_s \sqrt{\frac{p\delta}{\pi}} \quad (5-9)$$

La forma general de una serie de Fourier para el voltaje instantáneo de salida es

$$v_o(t) = \sum_{n=1,3,5,\dots}^x B_n \text{sen } n\omega t \quad (5-10)$$



**Figura 5-4** Modulación de varios anchos de pulso

El coeficiente  $B_n$ , de la ecuación (6-10) puede determinarse considerando un par de pulsos, de tal forma que el pulso positivo de duración  $\delta$  se inicie en  $\omega t = a$ , y el negativo del mismo ancho se inicie en  $\omega t = \pi + a$ . Esto se muestra en la figura 5-4b. Se pueden combinar los efectos de todos los pulsos para obtener el voltaje efectivo de salida.

Si el pulso positivo del par de orden  $m$  se inicia en  $\omega t = \alpha_m$  y termina en  $\omega t = \alpha_m + \pi$  el coeficiente de Fourier para un par de pulsos es

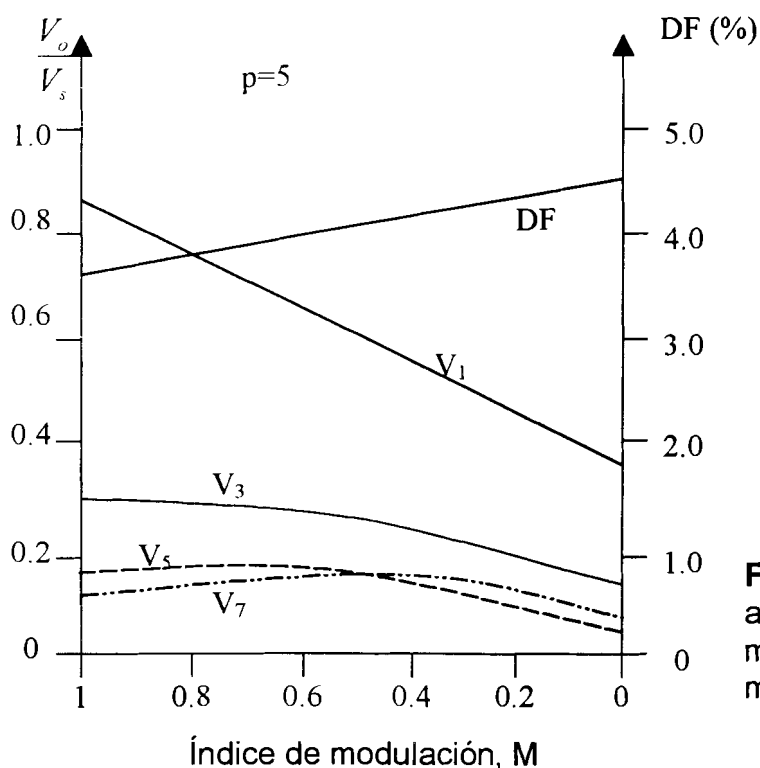
$$\begin{aligned}
 b_n &= \frac{1}{\pi} \left[ \int_{\alpha_m}^{\alpha_m + \delta} \cos n\omega t d(\omega t) - \int_{\pi + \alpha_m}^{\pi + \alpha_m + \delta} \cos n\omega t d(\omega t) \right] \\
 &= \frac{2V_s}{n\pi} \operatorname{sen} \frac{n\delta}{2} \left[ \operatorname{senn} \left( \alpha_m + \frac{\delta}{2} \right) - \operatorname{senn} \left( \pi + \alpha_m + \frac{\delta}{2} \right) \right]
 \end{aligned}$$

(5-11)

El coeficiente  $B_n$  se puede encontrar a partir de ecuación (5-10) añadiendo los efectos de todos los pulsos

$$B_n = \sum_{m=1}^p \frac{2V_s}{n\pi} \operatorname{sen} \frac{n\delta}{2} \left[ \operatorname{sen} n \left( \alpha_m + \frac{\delta}{2} \right) - \operatorname{sen} n \left( \pi + \alpha_m + \frac{\delta}{2} \right) \right] \quad (5-12)$$

Para evaluar el comportamiento de la modulación múltiple utiliza el programa para computadora PROG-5. La figura 5-5 muestra el perfil armónico contra la variación del índice de modulación para cinco pulsos por medio ciclo. El orden de las armónicas es el mismo que para la modulación por un solo pulso. El factor de distorsión se ha reducido en forma significativa en comparación con el de la modulación con un solo pulso. Sin embargo, debido al gran número de conmutaciones de los transistores de potencia, las pérdidas por ese concepto aumentan. Con valores de  $p$  mayores, las amplitudes de las armónicas de menor orden, serán menores pero se incrementará la amplitud de algunas armónicas de orden más alto. Sin embargo, estas armónicas de orden más alto producen componentes ondulatorias despreciables o pueden ser filtradas fácilmente.



**Figura 5-5** Perfil d armónicas de l modulación de ancho múltiple de pulso

#### 5.4 Modulación senoidal de ancho de pulso

Para controlar el voltaje de salida se puede variar el ancho de los pulsos. Si cada medio ciclo existen  $p$  pulsos de igual ancho, el ancho máximo de un pulso es  $\pi/p$ . Sin embargo, el ancho de los pulsos puede ser diferente. Es posible seleccionar el ancho de los pulsos, de forma que ciertas armónicas sean eliminadas. Existen distintos métodos para variar el ancho de los pulsos, siendo el más común la modulación senoidal del ancho de pulsos (SPWM). En el control senoidal PWM, tal y como se muestra en la figura 5-6, se generan los anchos de pulso comparando un voltaje de referencia triangular  $V_r$  de amplitud  $A_r$  y de frecuencia  $f_r$ , con un

voltaje semisenoidal portador  $V_c$  de amplitud variable  $A_c$  y de frecuencia  $2f_s$ . El voltaje senoidal  $V_c$  está en fase con el voltaje de fase de entrada  $V_s$  y tiene dos veces la frecuencia de la alimentación  $f_s$ . El ancho de los pulsos (y el voltaje de salida) varía al modificar la amplitud  $A_c$  o el índice de modulación  $M$  desde 0 hasta 1.

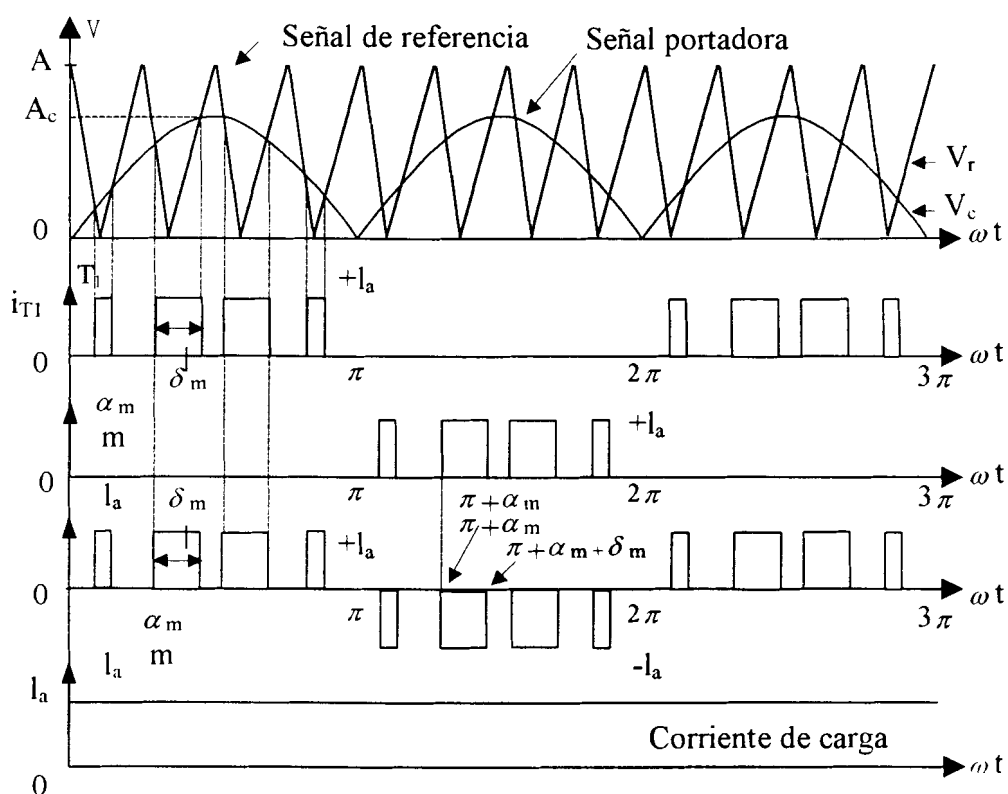


Figura 5-6 Control senoidal del ancho de pulso

El índice de modulación se define como

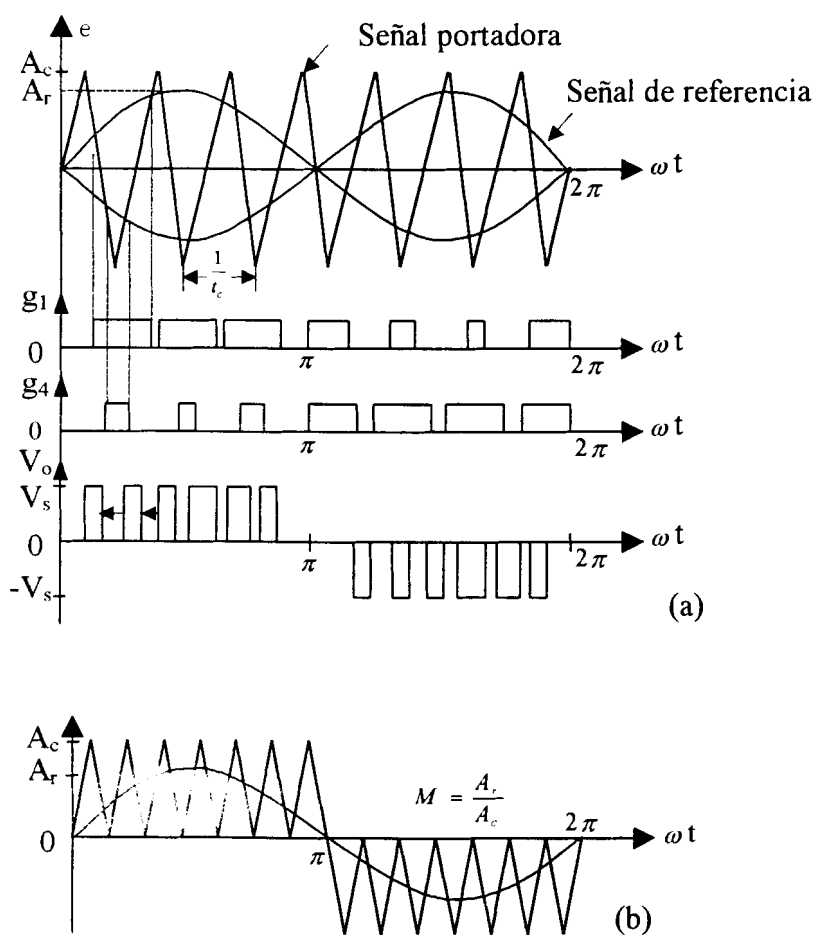
$$M = \frac{A_c}{A_r}$$

(5-13)

En un control de modulación senoidal del ancho de pulso, el factor de desplazamiento es la unidad y el factor de potencia se mejora. Las armónicas de orden menor se eliminan o se reducen. Por ejemplo, con cuatro pulsos por medio ciclo, la armónica de orden más reducido es la quinta; y con seis pulsos por medio ciclo, la armónica de orden menor es la séptima, se pueden utilizar programas de computadora para evaluar los rendimientos del control PWM uniforme y PWM senoidal, respectivamente.

En vez de mantener igual el ancho de todos los pulsos, como es el caso de la modulación múltiple, el ancho de cada pulso varía en proporción con la amplitud de una onda senoidal evaluada en el centro del mismo pulso. El factor de distorsión y las armónicas de menor orden se reducen en forma significativa. Las señales de compuerta, según se muestran en la figura 6-7a, se generan al comparar una señal senoidal de referencia con una onda portadora triangular de frecuencia  $f_c$ . Este tipo de modulación se utiliza por lo común en las aplicaciones industriales; se abrevia SPWM. La frecuencia de la señal de referencia,  $f_r$ , determina la frecuencia de salida del inversor,  $f_o$ , y su amplitud pico,  $A_r$ , controla el índice de modulación,  $M$ , y en consecuencia, el voltaje rms de salida,  $V_o$ . El número de pulsos por medio ciclo depende de la frecuencia portadora. Dentro de la restricción de que dos transistores en el mismo brazo ( $Q_1$  y  $Q_4$ ) no pueden conducir

simultáneamente, el voltaje instantáneo de salida se muestra en la figura 5-7a. Las mismas señales de excitación se pueden generar utilizando una onda portadora triangular unidireccional tal y como se muestra en la figura 5-7b.



**Figura 5-7** Modulación senoidal de ancho de pulso

El voltaje rms de salida puede controlarse si se varía el índice de modulación  $M$ . Es fácil observar que el área de cada pulso corresponde aproximadamente el área bajo la onda senoidal entre los puntos medios

adyacentes de los periódicos inactivos de las señales de excitación. Si  $\delta m$  es el ancho de pulso de orden  $m$ , la ecuación (5-9) se puede extender para el voltaje rms de salida

$$V_o = V_s \left( \sum_{m=1}^p \frac{\delta_m}{\pi} \right)^{1/2} \quad (5-14)$$

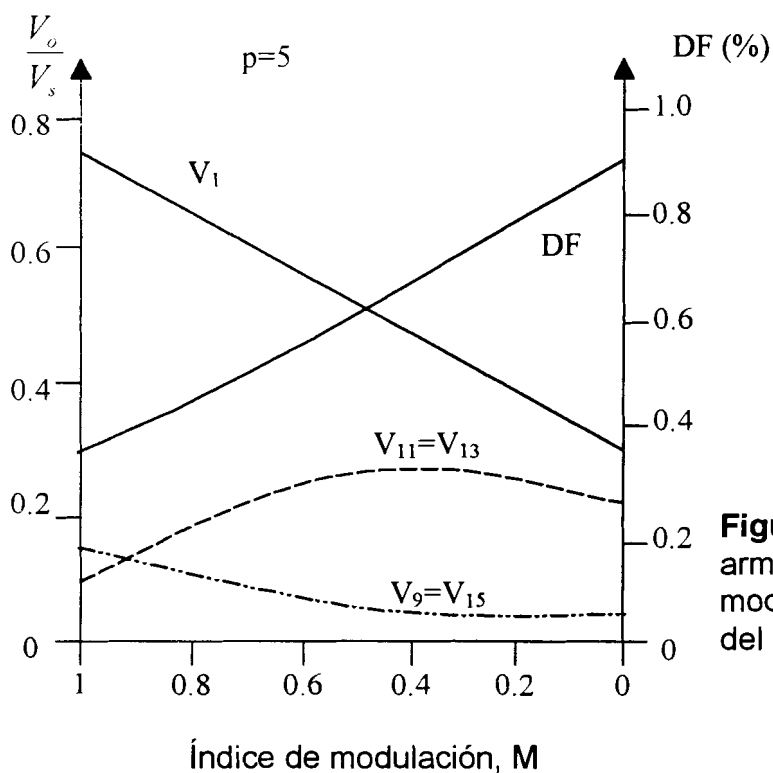
La ecuación (5-12) también sirve para determinar el coeficiente de Fourier del voltaje de salida como

$$B_n = \sum_{m=1}^p \frac{2V_s}{n\pi} \sin \frac{n\delta_m}{2} \left[ \sin n \left( \alpha_m + \frac{\delta_m}{2} \right) - \sin n \left( \pi + \alpha_m + \frac{\delta_m}{2} \right) \right] \quad (5-15)$$

para  $n 1, 3, 5, \dots$

Para determinar el ancho de los pulsos y evaluar el perfil armónico de la oscilación senoidal se ha desarrollado el programa para computadora PROG-6. El perfil armónico se muestra en la figura 5-8 para cinco pulsos por cada medio ciclo. El factor de distorsión se ha reducido significativamente en comparación con el de la modulación de múltiples pulsos. Este tipo de modulación elimina todas las armónicas menores que o iguales a  $2p - 1$ . Para  $p=5$ , la armónica menor es la novena.





**Figura 5-8** Perfil armónico de la modulación senoidal del ancho de pulso.

El voltaje de salida de un inversor contiene armónicas. El PWM empuja las armónicas al rango de las altas frecuencias alrededor del valor de conmutación de  $f_c$  y sus múltiplos, es decir, alrededor de las armónicas  $m_f$ ,  $2m_f$ ,  $4m_f$  y así sucesivamente. Las frecuencias a las cuales ocurren las armónicas de voltaje se pueden relacionar por

$$f_n = (jm_f \pm k)f_c \quad (5-16)$$

donde la armónica de orden  $n$  se iguala a la banda lateral de orden  $k$  de  $j$  veces la relación frecuencia-modulación  $m_f$ .

$$\begin{aligned} n &= jm_f \pm k \\ &= 2jp \pm k \end{aligned}$$

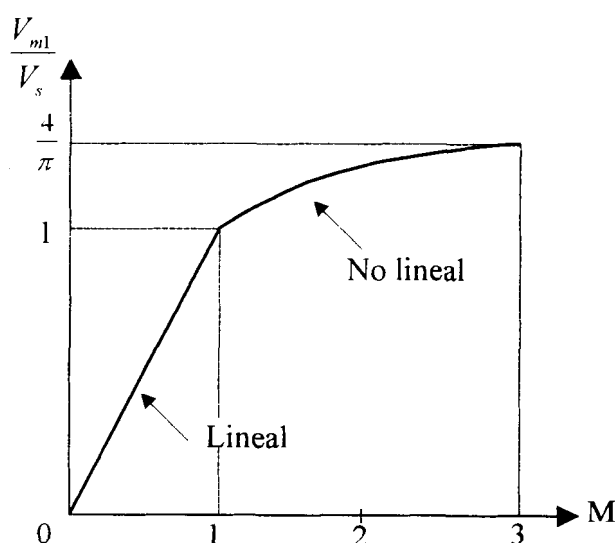
$$\text{para } j = 1, 2, 3, \dots \text{ y } k = 1, 3, 5, \dots \quad (5-17)$$

Se puede determinar el voltaje pico aproximado de la fundamental de salida para el control PWM y SPWM, a partir de

$$V_{m1} = dV_s \quad (5-18)$$

para  $0 \leq d \leq 1.0$

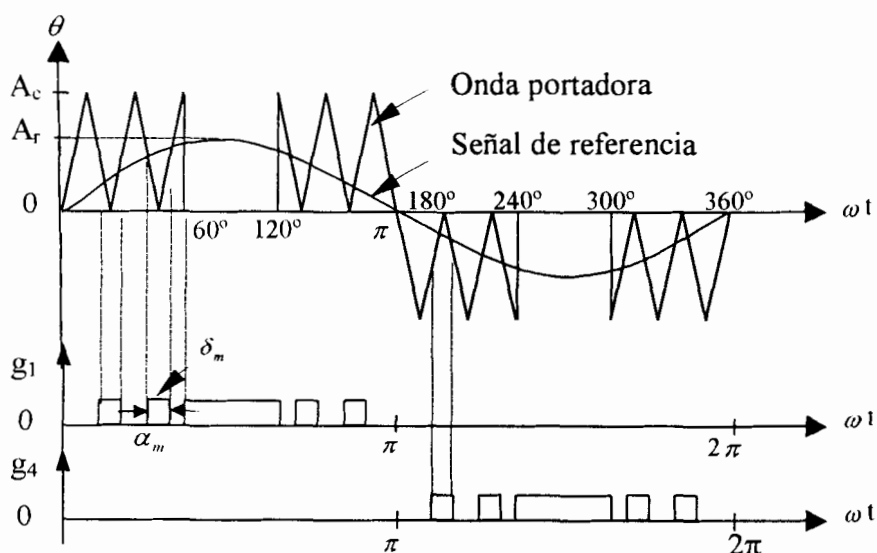
Para  $d=1$ , la ecuación (5-18) da la amplitud pico máxima del voltaje fundamental de salida como  $V_{m1(máx)} = V_s$ . Pero, de acuerdo con la ecuación (2-27),  $V_{m1(máx)}$  puede ser tan alto como  $4V_s/\pi = 1.278V_s$  para una salida de onda cuadrada. A fin de aumentar el voltaje fundamental de salida,  $d$  deberá incrementarse más allá de 1.0. La operación más allá de  $d = 1.0$  se llama *sobre modulación*. El valor de  $d$  en el cual  $V_{m1(máx)}$  se iguala a  $1.278V_s$  depende del número de pulsos por cada medio ciclo  $p$ , y es aproximadamente 3 para  $p=7$ , tal y como se muestra en la figura 5-9. La sobremodulación básicamente lleva a una operación de onda cuadrada y añade más armónicas en comparación con la operación en el rango lineal (con  $d \leq 1.0$ ). En aplicaciones que requieren de baja distorsión (como las fuentes ininterrumpibles de poder (UPS)) la sobremodulación suele evitarse.



**Figura 5-9** Voltaje d pico fundamental d salida en función de índice de modulación  $M$

### 5.5 Modulación senoidal modificada de ancho de pulso

La figura 5-7 indica que los anchos de los pulsos más cercanos al pico de la onda senoidal no cambian en forma significativa con la variación del índice de modulación. Esto se debe a las características de una onda senoidal, la técnicas SPWM se puede modificar de tal manera que la onda portadora se aplique durante el primero y el último intervalo de  $60^\circ$  de cada medio ciclo (es decir de cero a  $60^\circ$  y de  $120^\circ$  a  $180^\circ$ ). Este tipo de modulación se conoce como MSPWM y se muestra en la figura 5-10. La componente fundamental se incrementa y las características armónicas mejoran. Esto reduce el número de conmutaciones de los dispositivos de potencia y las pérdidas de conmutación.

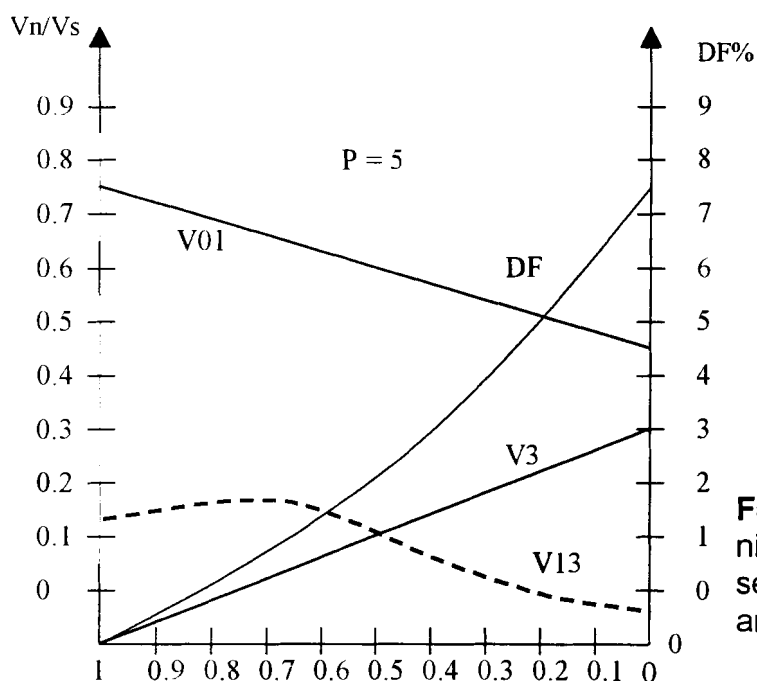


**Figura 5-10** Modulación senoidal modificada del ancho de pulso

El programa para computadoras PROG-7, determina los anchos de pulso y evalúa el comportamiento del SPWM modificado. El perfil armónico se muestra en la figura 5-11 para cinco pulsos por medio ciclo. El número de pulsos,  $q$ , del período de  $60^\circ$ , por lo general se relaciona con la relación de las frecuencias en particular en los inversores trifásicos mediante.

$$\frac{f_c}{f_o} = 6q + 3$$

(5-19)



**Figura 5-11** Perfil armónico de la modulación senoidal modificada de ancho de pulso.

## 5.6 Control por desplazamiento de fase

El control del voltaje se puede obtener utilizando varios inversores y sumando el voltaje de salida de los inversores individuales. Es posible percibir un inversor monofásico de puente completo como el de la figura 2-4a como la suma de los dos inversores de medio puente de la figura A2-1a. Un desplazamiento de fase de  $180^\circ$  produce un voltaje de salida, tal y como se aprecia en la figura 5-12c, en tanto que un ángulo de retraso (o desplazamiento)  $\beta$  produce una salida como la que muestra en la figura 5-12e.

El voltaje de salida,

$$V_o = V_s \sqrt{\frac{\beta}{\pi}}$$

(5-20)

Si

$$v_{ao} = \sum_{n=1,3,5\dots}^x \frac{2V_s}{n\pi} \text{sen } n\omega t$$

Entonces

$$v_{bo} = \sum_{n=1,3,5\dots}^x \frac{2V_s}{n\pi} \text{sen } n(\omega t - \beta)$$

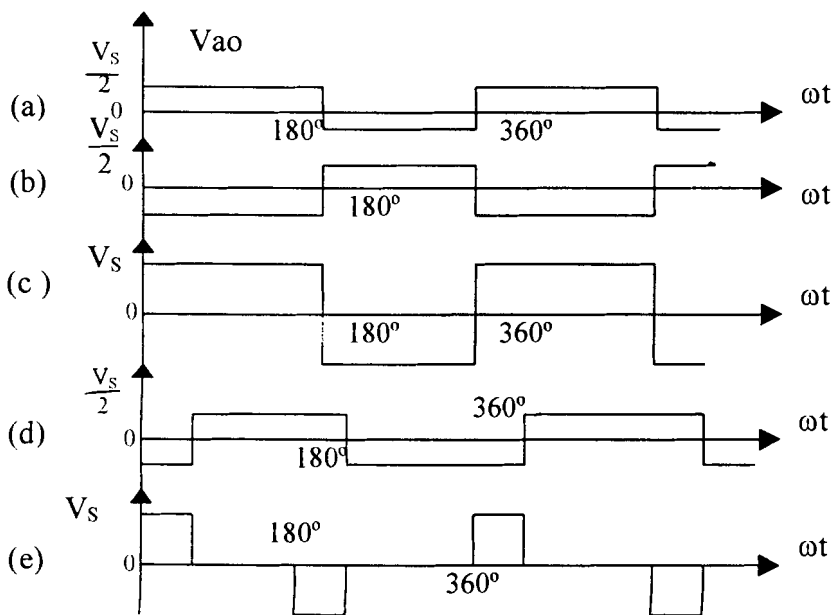


Figura 5-12 Control por desplazamiento de fase.

El voltaje instantáneo de salida

$$v_{bo} = v_{ao} - v_{bo} = \sum_{n=1,3,5,\dots}^x \frac{2V_s}{n\pi} [\text{sen } n\omega t - \text{sen } n(\omega t - \beta)] \quad (5-21)$$

Dado que  $\text{sen } A - \text{sen } B = 2\text{sen}[(A-B)/2]\text{cos}[(A+B)/2]$ , la ecuación (5-21) se puede simplificar como

$$v_{ab} = \sum_{n=1,3,5,\dots}^x \frac{4V_s}{n\pi} \text{sen} \frac{n\beta}{2} \text{cos} n \left( \omega t - \frac{\beta}{2} \right) \quad (5-22)$$

El valor rms del voltaje de salida de la componente fundamental es

$$V_1 = \frac{4V_s}{\sqrt{2}} \text{sen} \frac{\beta}{2} \quad (5-23)$$

La ecuación (5-23) indica que el voltaje de salida se puede variar al modificar el ángulo de desplazamiento o de retraso. Este tipo de control es especialmente útil en aplicaciones de alta potencia que requieren un gran número de transistores en paralelo.

# CAPITULO 6

## VI. Diseño del inversor monofásico con transistores en puente completo

### 6.1 Especificaciones generales del inversor

El inversor monofásico a diseñar debe tener las siguientes especificaciones:

Frecuencia variable: 50-300 Hz en la carga

Voltaje de la fuente: 12 V

Modulación simple

Corriente máxima de la carga: 2 Amperios

El inversor está diseñado con transistores de potencia, en configuración de puente completo.

### 6.2 Diseño de las fuentes reguladas de voltaje



Para alimentar el circuito de control necesitamos de fuentes reguladas de voltaje:

1 fuente de +15V/-15V, 1 A

3 fuentes de +5V, 1 A

La figura 6-1 nos muestra las fuentes diseñadas:

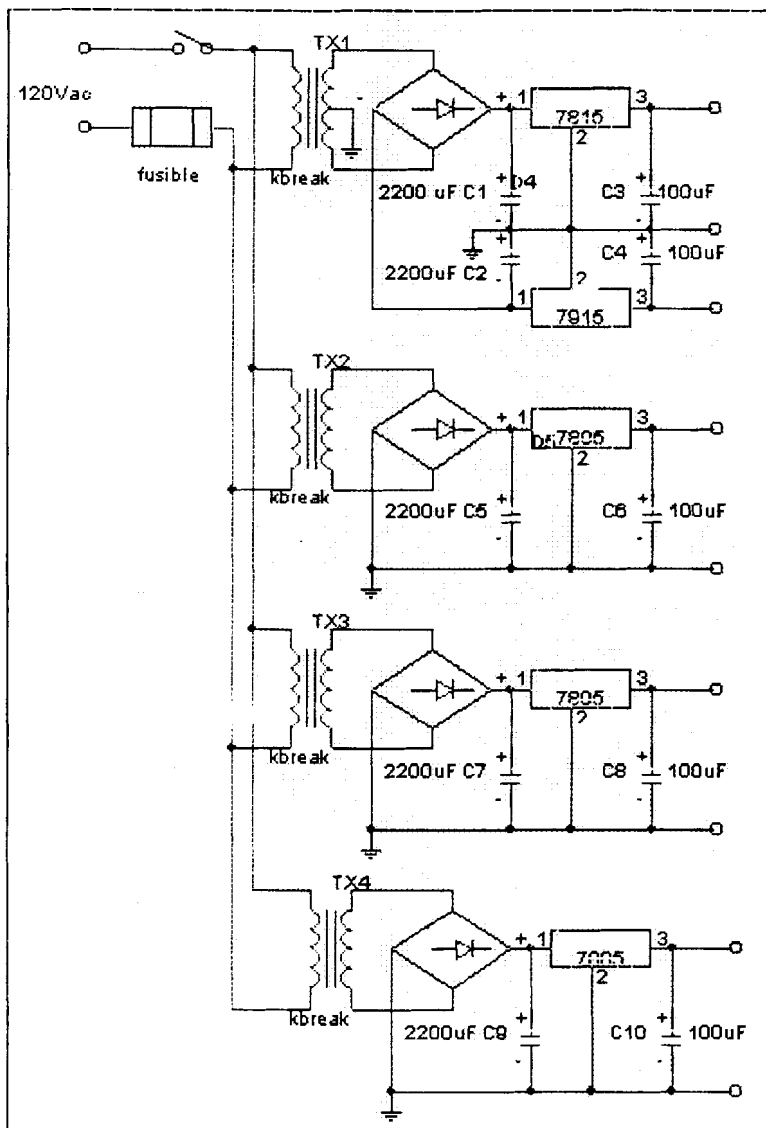
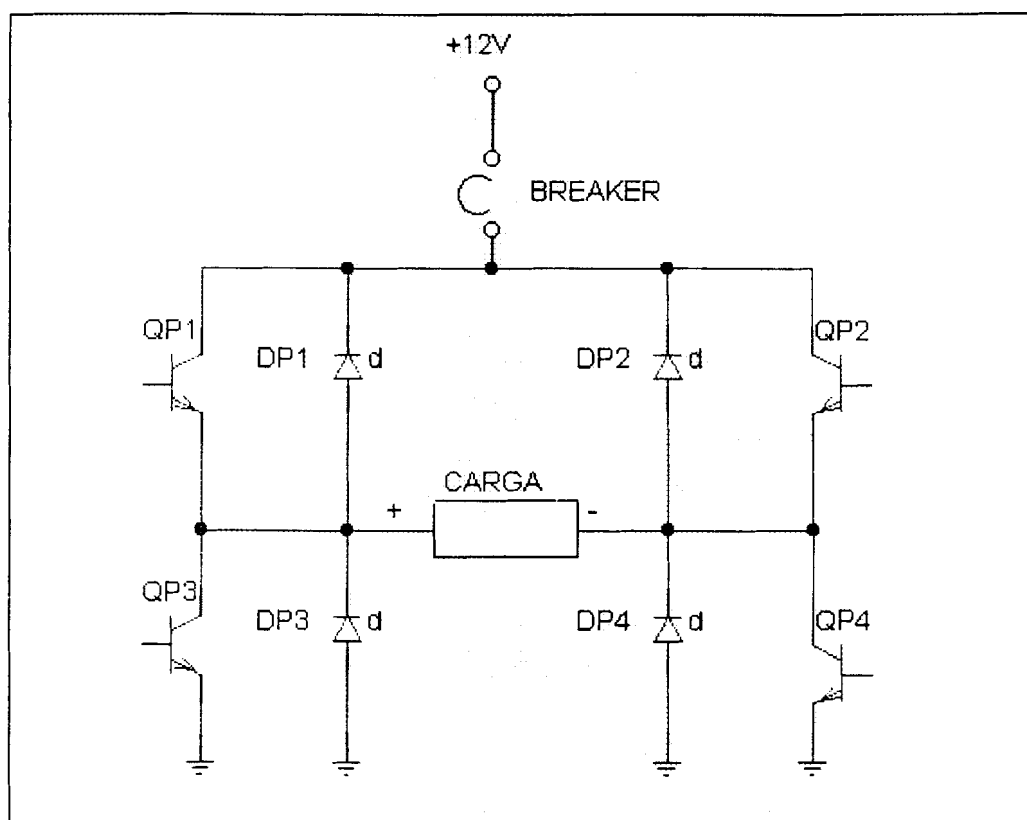


Figura 6-1 Fuentes de voltaje regulado

### 6.3 Diseño del circuito de fuerza

El circuito de fuerza consta de cuatro transistores de potencia TIP31, con configuración en puente completo, además de cuatro diodos de 6 amperios.

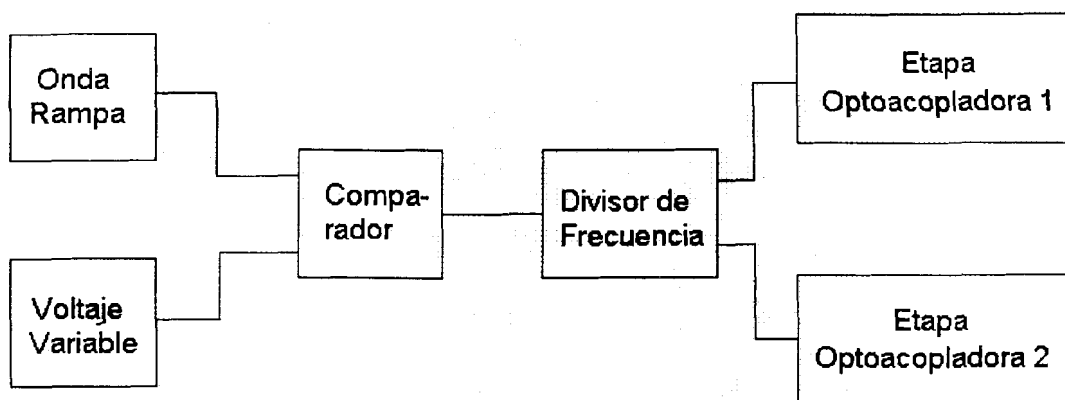


**Figura 6-2** Circuito de fuerza

### 6.4 Diseño del circuito de control

El diagrama esquemático del circuito de control en bloques es mostrado en la figura 6.3. Se usará un circuito generador de onda rampa el cual

marcará el doble de la frecuencia de trabajo del inversor, y tendrá una variación entre 100 Hz y 600 Hz. Su señal de salida se utilizará para comparar dicha señal con la señal del voltaje variable que nos proporciona un potenciómetro, dichas señales ingresarán al comparador para producir las señales de reloj (generador de pulsos), además de que nos permiten realizar la modulación de ancho de pulso simple. Esta señal entra al divisor de frecuencia, cuya función es separar los pulsos. Estas señales de pulsos entran a una etapa opto-acopladora que sirven para aislar la señal. Cada señal tiene su respectivo amplificador de corriente.

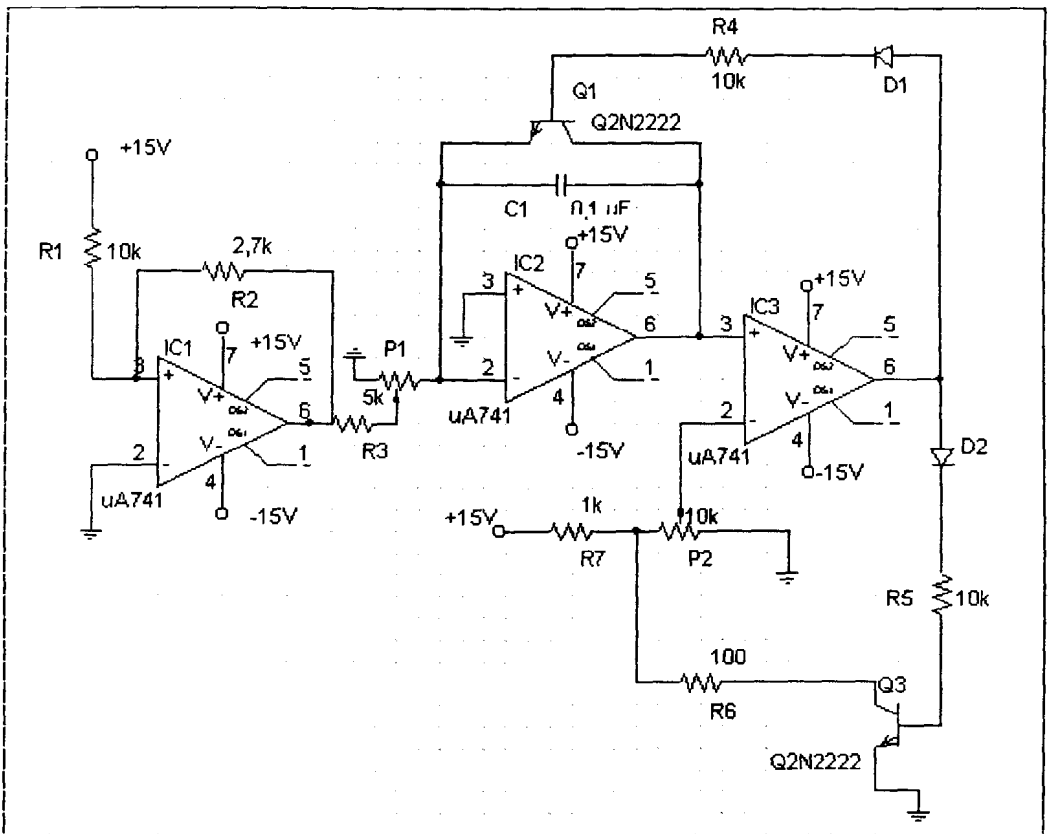


**Figura 6-3** Diagrama de bloques del circuito de control

#### 6.4.1 Generador de onda rampa

En la figura 6-4 se muestra el circuito generador de una onda rampa cuya frecuencia es el doble de la frecuencia de operación del

inverso monofásico. La salida de la rampa ( $V_{o\ ramp}$ ) se encuentra entre 0 y 15 V. Esta señal es aplicada al circuito comparador que será el que genere los pulsos.



**Figura 6-4** Circuito generador de onda rampa

La figura 6.5 muestra la salida  $V_{o\ ramp}$ . El UA1 es un amplificador inversor, entonces, la salida del UA1 genera un voltaje negativo dado por:

$$E_i = -\frac{R_2}{R_1} * V_{cc}$$

(6-1)

Reemplazando

$$E_i = -\frac{2.69K}{9.8K} * 15V$$

$$E_i = -4.12V$$

Por lo tanto este voltaje  $E_i$  será constante y va a ser la alimentación para el UA2. El UA2, que es un amplificador integrador que al recibir una señal constante la integra y genera una recta con pendiente positiva, es decir, despreciando el efecto de modo común y suponiendo que la ganancia en lazo abierto sea muy grande ( $A_d$ ) se tiene que:

$$V_d \approx I_d = 0$$

(6-2)

$$I_{P1} = I_{C1}$$

(6-3)

Donde

$$I_{P1} = -\frac{E_i}{R_1}$$

(6-4)

La corriente por el capacitor  $C_1$  será

$$I_{C_1} = C_1 * \frac{dV_{ramp}}{dt} \quad (6-5)$$

De acuerdo a la ecuación (6-3)

$$-\frac{E_i}{P_1} = C_1 * \frac{dV_{ramp}}{dt} \quad (6-6)$$

De donde

$$V_{oramp} = -\frac{1}{P_1 * C_1} \int E_i dt \quad (6-7)$$

Dado que  $E_i$  es un voltaje constante, tendremos:

$$V_{oramp} = -\frac{E_i}{P_1 * C_1} * t \quad (6-8)$$

La pendiente será positiva dado que  $E_i$  es un voltaje negativo.

Reemplazando el valor de  $E_i = -4.2V$  y  $C_1 = 0.1\mu F$

$$V_{oramp} = \frac{4.12}{P_1 * 0.1 * 10^{-6}} * t$$

(6-9)

El período de la onda se lo obtiene hallando el tiempo en el cual  $V_{oramp}$  llega a 15V, es decir

$$T = \frac{15 * P_1 * 0.1 * 10^{-6}}{4.12}$$

(6-10)

Como la frecuencia es el recíproco del período

$$f = \frac{4.12}{15 * P_1 * 0.1 * 10^{-6}}$$

(6.11)

Como la frecuencia de la onda rampa debe estar entre los 100 Hz y 600 Hz según especificaciones de diseño, entonces los valores de  $P_1$  deben estar entre 27K y 4K. El valor comercial más cercano es de 25K.

El UA3 es un comparador que genera una señal llamada  $V_{o\ comp}$ , cuya función es limitar la señal rampa. El voltaje del pin2 del UA3 tiene un  $V_{ref}=15 \times 10K/15K=10V$  mientras  $Q_2$  se encuentre en estado

de corte,  $V_{o\ ramp}$ , el cual proporciona la recta con pendiente positiva, está conectado al pin3 del UA3, entonces, mientras la recta no supere el valor de 10V en el pin2, la salida del UA3 será el voltaje de saturación del opamp a  $-V_{cc}$ . De esta forma entrará en corte tanto  $Q_1$  como  $Q_2$  debido a que los diodos D1 y D2 no permiten la circulación de corriente por las bases de  $Q_1$  y  $Q_2$  respectivamente. Debido a esto, el capacitor  $C_1$  se seguirá cargando. Cuando la recta intente sobrepasar el valor de 10V inmediatamente el nivel de voltaje en el pin3 superará al nivel de voltaje en el pin2 generando de esta forma que  $V_{o\ comp}$  pase de manera instantánea a +15V; en este instante el transistor  $Q_1$  recibirá una corriente de base  $I_{bQ1} = (15-1.4)/10K = 1.36\text{ mA}$ . Conociendo los datos de fabricación del transistor  $Q_1$ , un beta de 100, llegaremos a saturar al transistor  $Q_1$ . De esta manera la tensión del capacitor  $C_1$  cae automáticamente a 0V, por lo tanto el pin3 del UA3 tendrá un voltaje de 0V. En ese momento el transistor  $Q_2$  tendrá una corriente de base  $I_{bQ2} = (15-1.4)/10K = 1.36\text{ mA}$  y con beta 100, hará que  $Q_2$  también entre en saturación. Debido a la saturación de  $Q_2$  el voltaje que se genera en el pin2 de UA3 será el valor de la siguiente expresión:



$$V_{ref} = \frac{15 * \frac{R_6 * R_5}{R_6 + R_5}}{R_7 + \frac{R_6 * R_5}{R_6 + R_5}}$$

(6-12)

Que sustituyendo los valores dará:

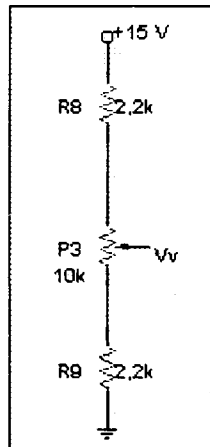
$$V_{ref} = \frac{15 * \frac{0.1K * 10K}{0.1K + 10K}}{10K + \frac{0.1K * 10K}{0.1K + 10K}}$$

$$V_{ref} = 0.17V$$

Comparando con los 0V del pin3 del UA3 hace que la salida del UA3 cambie nuevamente a  $-15V$  dando inicio de nuevo a la carga del capacitor  $C_1$  y por consiguiente una nueva onda rampa

### 6.4.2 Voltaje variable

La señal que nos proporciona el voltaje variable ( $V_v$ ) está compuesto por un divisor de voltaje que se muestra en la figura 6.5



**Figura 6-5** Voltaje variable

Aplicamos la ecuación de división de voltaje:

$$V_v = V_{cc} * \frac{P_{3B} + R_9}{R_8 + R_9 + P_3}$$

(6-13)

Sustituyendo los valores extremos de  $P_3$ , tenemos:

$$P_3 = 0K$$

$$V_v = \frac{15 * 2.2K}{2.2K + 2.2K + 10K}$$

$$V_v = 2.29V$$

$$P_3 = 10K$$

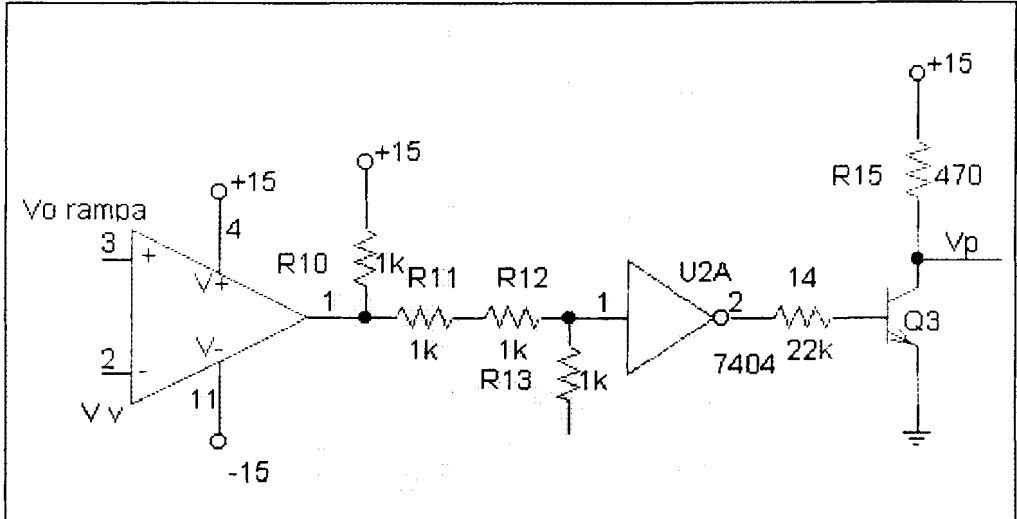
$$V_v = \frac{15 * (2.2K + 10K)}{2.2K + 2.2K + 10K}$$

$$V_v = 12.71V$$

Con lo cual tenemos que el voltaje varía entre 2.29V y 12.7V

### 6.4.3 Generador de pulsos

El circuito generador de pulsos se muestra en la figura 6.6.



**Figura 6-6** Generador de pulsos

Está conformado por un comparador que compara las señales provenientes de la onda rampa y del voltaje variable, esto nos permite hacer la modulación de ancho de pulso. La salida del comparador está entre los valores del voltaje de alimentación, es decir, está entre 0 y +15 V, para lo cual tenemos un divisor de voltaje conformado por las resistencias  $R_{11}$ ,  $R_{12}$  y  $R_{13}$ . Esto lo hacemos con el fin de adecuar la señal a +5V para que pueda entrar a la compuerta lógica NOT, y esta señal entra al inversor discreto conformado por el transistor 2N2222 y la resistencia de 470  $\Omega$ , esto se hace con el fin de mantener un valor correcto de Fan-out.

#### 6.4.4 Divisor de frecuencia

Como divisor de frecuencia utilizamos un circuito integrado 74LS193 que es un contador digital de 4 bits, que permite dividir la frecuencia de la onda alterna que va a obtenerse a la salida del inversor. Este integrado reciba la señal del generador de pulsos y empieza a contar partiendo desde cero. Con el contador en cero, se activa la señal que activa a los transistores  $QP_2$  y  $QP_3$  del circuito de fuerza. Luego de recibir un pulso de reloj el contador cuenta hasta 1 y le indica al circuito que mande a activar los transistores  $QP_1$  y  $QP_4$  del circuito de fuerza. Con el siguiente pulso el contador cuenta hasta 2 y en ese momento se activa la señal que manda a limpiar el contador, volviendo a cero, empezando el ciclo nuevamente.

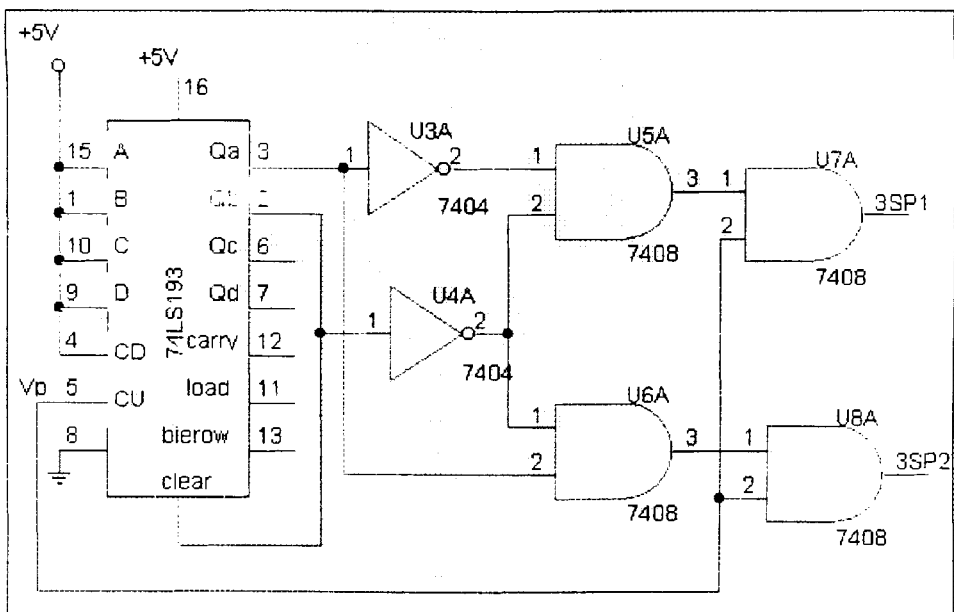
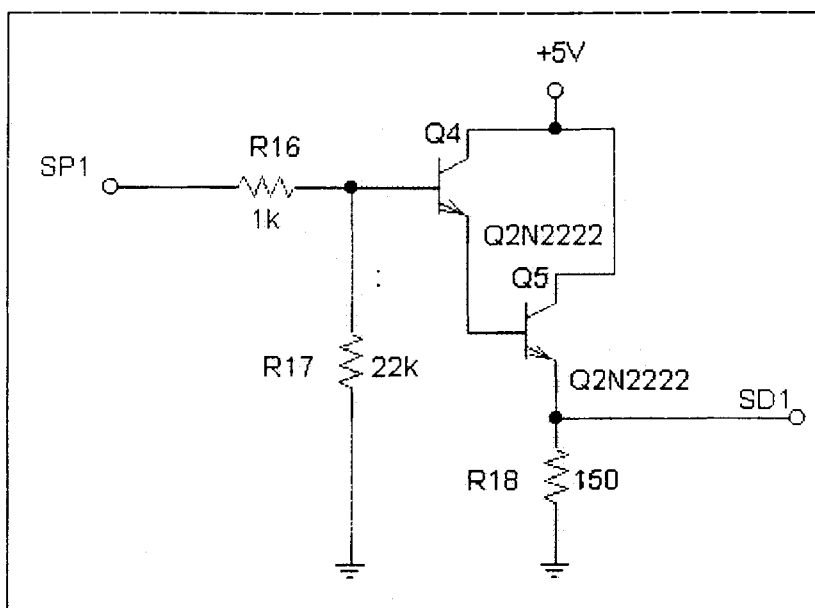


Figura 6-7 Divisor de frecuencia

Las salidas del 74LS193 se conectan a un arreglo lógico conformado por puertas inversoras 7404 y por compuertas AND de dos entradas, 7408, y nos dan señales de activación para los transistores del circuito de fuerza.

Estas señales se conecta cada una a un circuito amplificador de pulsos como el que se muestra en la figura 6-8.

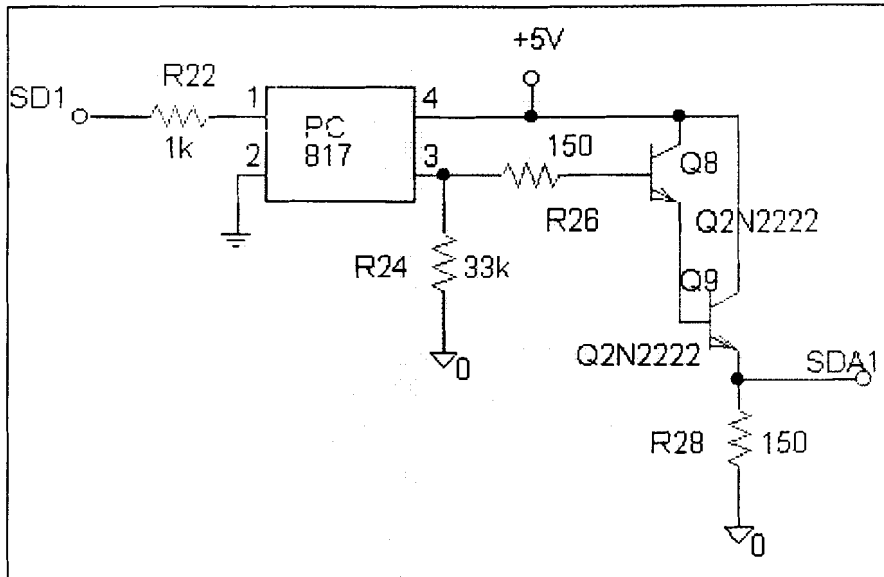


**Figura 6-8** Amplificador de pulsos

#### 6.4.5 Etapa opto-acopladora

Las señales que provienen del divisor de frecuencia no se pueden enviar directamente a los transistores QP1 y QP2, ya que no tienen el debido aislamiento, para lo cual se utilizan opto-acopladores para aislar las señales de pulso. Los opto-acopladores utilizados son

PC817 que son fototransistores, y la configuración utilizada se muestra en la figura 6-9



**Figura 6-9** Etapa opto-acopladora

## 6.5 Elementos utilizados

### 6.5.1 Fuentes de voltaje regulado

- 1 transformador 110V/50V, 2A
- 1 transformador 110V/15V, 2A
- 2 transformadores 110V/10V, 2A
- 1 puente rectificador de 4 A
- 3 puentes rectificadores de 2 A
- 2 capacitores 2200 $\mu$ f, 25V
- 3 capacitores 2200 $\mu$ f, 16V
- 5 capacitores 2200 $\mu$ f, 16V

- 1 circuito integrado 7815
- 1 circuito integrado 7915
- 3 circuitos integrados 7805
- 1 interruptor
- 1 fusible de 2 A

### **6.5.2 Circuito de control**

- 11 resistencias de  $1\text{k}\Omega$
- 5 resistencias de  $22\text{k}\Omega$
- 4 resistencias de  $150\Omega$
- 3 resistencias de  $10\text{k}\Omega$
- 2 resistencias de  $2.2\text{k}\Omega$
- 1 resistencia de  $2.7\text{k}\Omega$
- 1 resistencia de  $5\text{k}\Omega$
- 1 resistencia de  $100\Omega$
- 1 resistencia de  $470\Omega$
- 1 capacitor  $0.1\mu\text{f}$
- 3 circuitos integrados 741 (amplificadores operacionales)
- 1 circuito integrado LM311
- 2 transistores 2N2222
- 9 transistores KN2222
- 2 diodos 1N4148

- 1 circuito integrado 74LS04 (inversor digital)
- 1 circuito integrado 74LS08 (compuertas AND de dos entradas)
- 1 circuito integrado 74LS193 (contador binario)
- 2 opto-acopladores PC817
- 2 potenciòmetros de 10K $\Omega$
- 1 potenciòmetro de 25K $\Omega$

### 6.5.3 Circuito de fuerza

- 4 transistores de potencia TIP31
- 4 diodos de 6 amperios
- 1 breaker





# CAPITULO 7

## VII. RESULTADOS EXPERIMENTALES

### 7.1 Pruebas de operación

El objetivo de las pruebas de operación es la de verificar el correcto funcionamiento del inversor, es decir que cumpla con los parámetros de frecuencia, voltaje y corriente en la carga que sirvieron de base para el diseño. Así como también el de comprobar lo estudiado en la teoría de forma experimental.

Las pruebas se realizaron utilizando cargas tanto resistivas como resistiva-inductivas.

Los instrumentos de medición utilizados para nuestras pruebas experimentales fueron un osciloscopio para verificar frecuencia, amplitud y forma de la onda de voltaje de salida, y un amperímetro de gancho para obtener los valores RMS de corriente en la carga.

Los resultados obtenidos son los siguientes:

**TABLA 7-1 Variación de las frecuencias de control y de la carga en función de RP1 con carga resistiva =  $6\Omega$**

RP1 [ $K\Omega$ ]	f control [Hz]	f carga [Hz]
25	46	46
20	60	60
15	72	72
10	95	95
5	140	140
0	280	280

**TABLA 7-2 Variación de la corriente en la carga en función de RP3 con carga resistiva =  $6\Omega$**

RP3 [ $K\Omega$ ]	I carga [A]
10	2.7
7.5	2.1
5	1.8
2.5	1.6
0	0.7

**TABLA 7-3 Variación de las frecuencias de control y de la carga en función de RP1 con carga resistiva =  $12\Omega$**

RP1 [ $K\Omega$ ]	f control [Hz]	f carga [Hz]
25	46	46
20	60	60
15	72	72
10	95	95
5	140	140
0	280	280

**TABLA 7-4 Variación de la corriente en la carga en función de RP3 con carga resistiva =  $12\Omega$**

RP3 [ $K\Omega$ ]	I carga [A]
10	0.9
7.5	0.8
5	0.7
2.5	0.5
0	0.4

**TABLA 7-5 Variación de las frecuencias de control y de la carga en función de RP1 con carga RL; R = 12Ω, L = 85.1 mH**

RP1 [KΩ]	f control [Hz]	f carga [Hz]
25	46	46
20	60	60
15	72	72
10	95	95
5	140	140
0	280	280

**TABLA 7-6 Variación de la corriente en la carga en función de RP3 con carga RL; R = 12Ω, L = 85.1 mH**

RP3 [KΩ]	I carga [A]
10	0.9
7.5	0.8
5	0.7
2.5	0.5
0	0.4

**TABLA 7-7 Variación de las frecuencias de control y de la carga en función de RP1 con carga RL; R = 6Ω, L= 85.1 mH**

RP1 [KΩ]	f control [Hz]	f carga [Hz]
25	46	46
20	60	60
15	72	72
10	95	95
5	140	140
0	280	280

**TABLA 7-8 Variación de la corriente en la carga en función de RP3 con carga RL; R = 6Ω, L = 85.1 mH**

RP3 [KΩ]	I carga [A]
10	0.9
7.5	0.8
5	0.7
2.5	0.5
0	0.4

## 7.2 Fotografías de las señales de voltaje.



Figura 7.1 Onda Rampa (5 V / división; 5 ms / división)

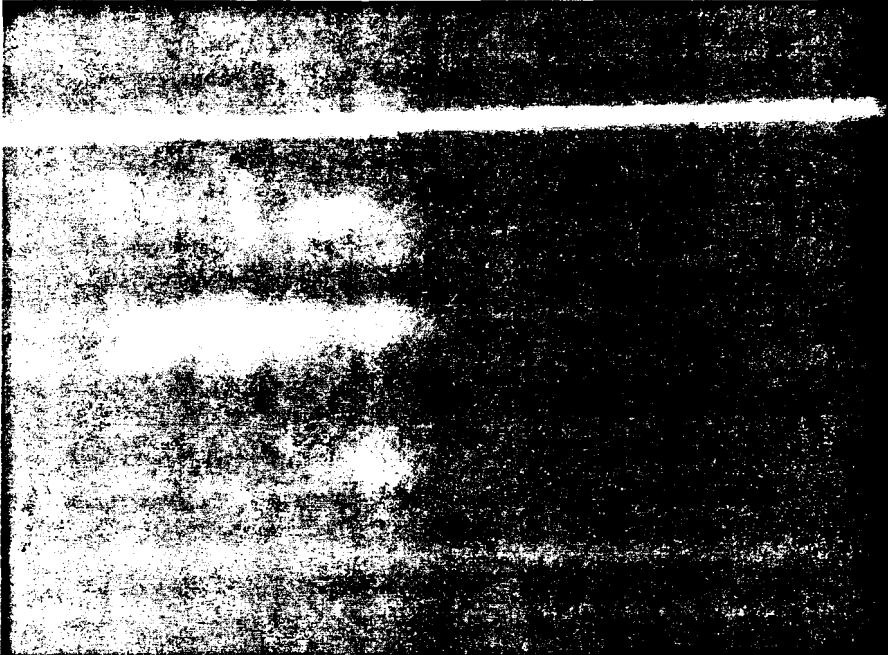


Figura 7.2 Voltaje Variable (5 V / división; 5 ms / división)

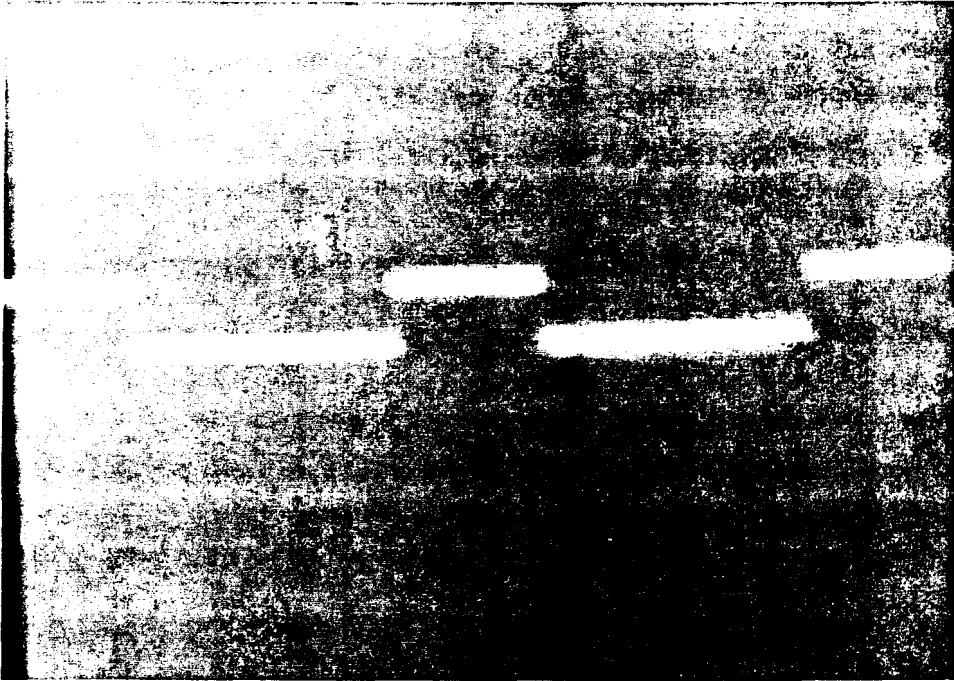


Figura 7.4 Generador de Pulsos (5 V / división; 5 ms / división)

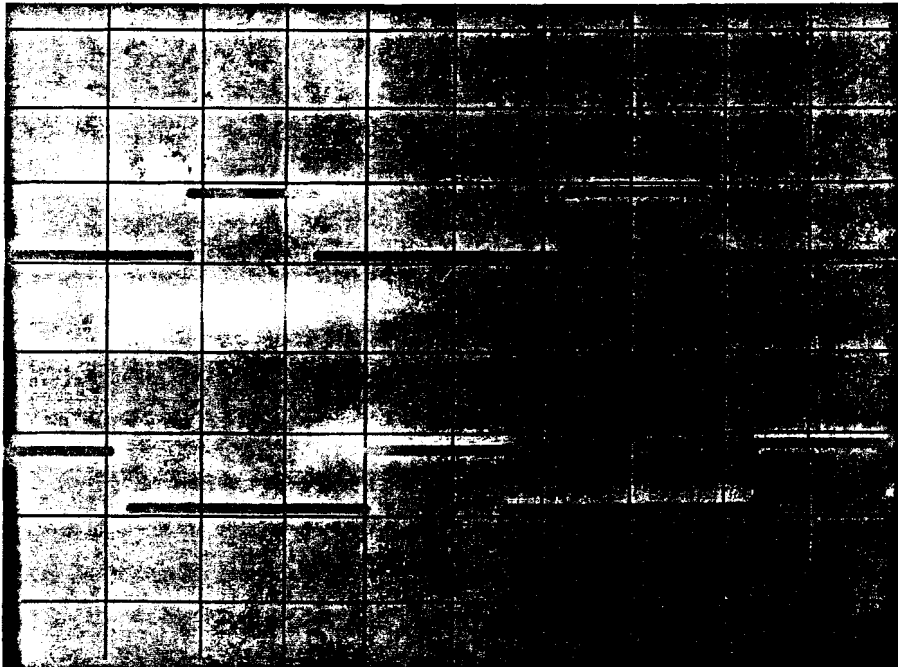


Figura 7.4 Divisor de Frecuencia (5 V / división; 5 ms / división)

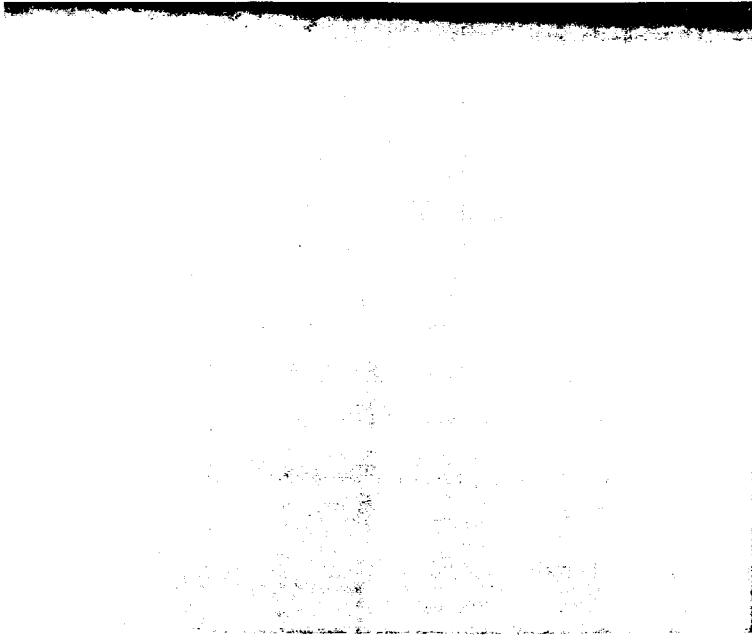


Figura 7.5 Voltaje en la carga con carga R (5 V / división; 5 ms / división)

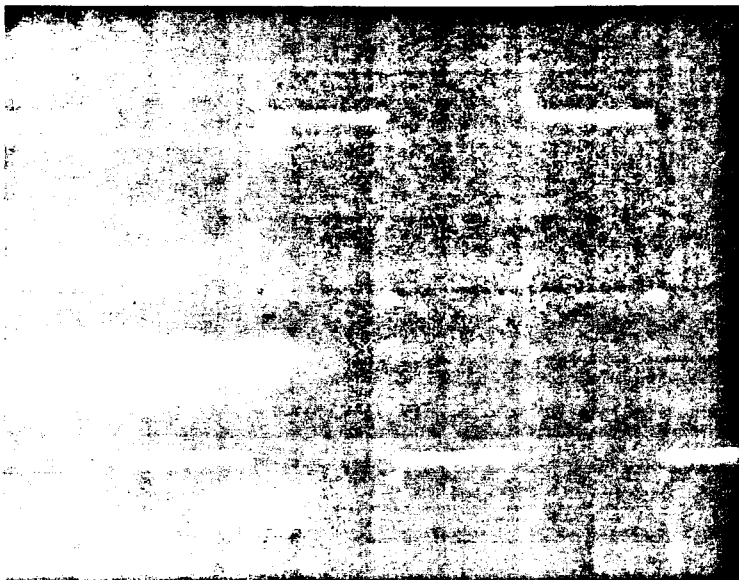


Figura 7.6 Voltaje en la carga con carga R-L (5 V / división; 5 ms / división)



### 7.3 Fotografías del circuitos de control y fuerza

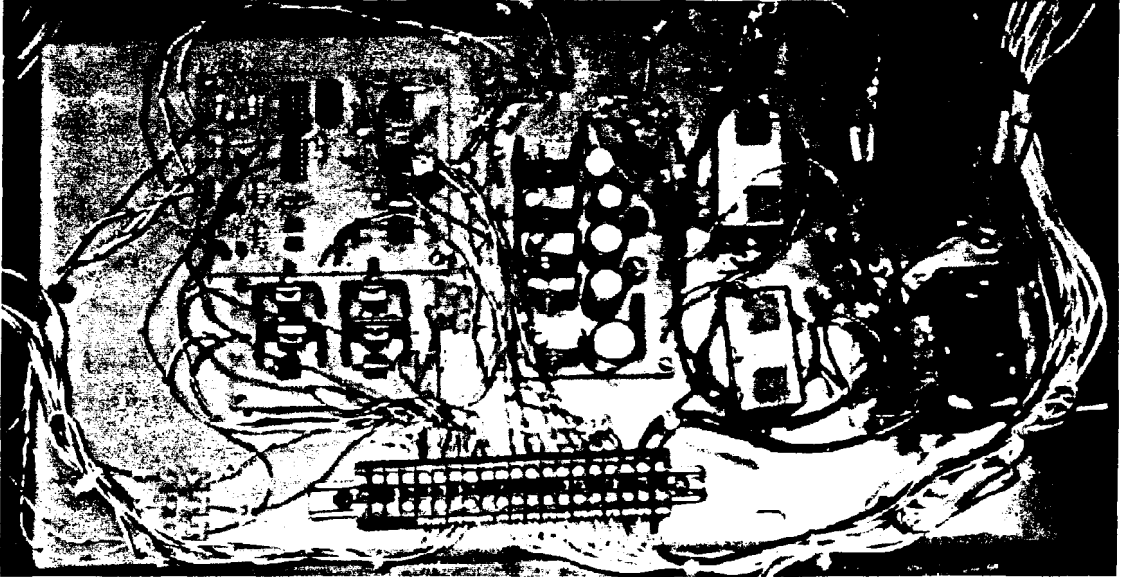


Figura 7.7 Circuitos de control y de fuerza

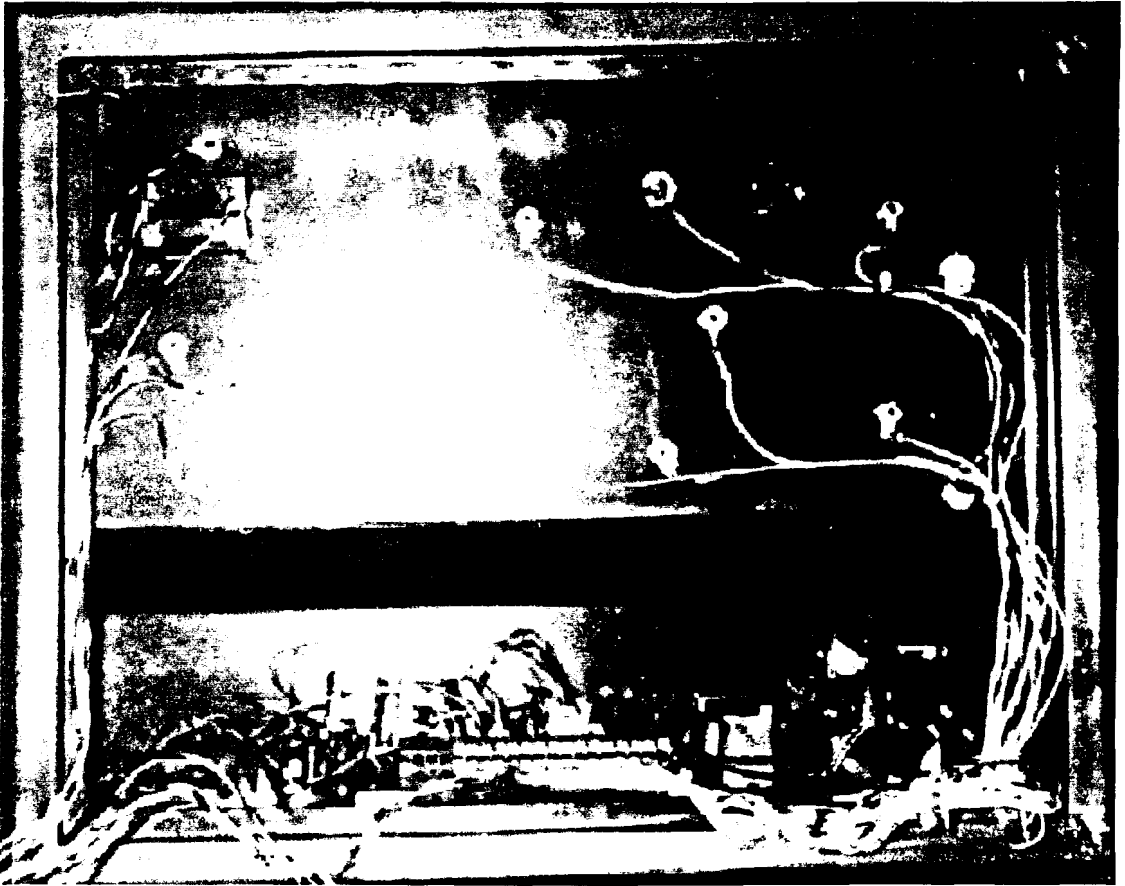


Figura 7.8 Tarjetas montadas en la carcasa del equipo didáctico

## CONCLUSIONES Y RECOMENDACIONES

1. Con un inversor monofásico de puente completo se logra obtener una señal de voltaje alterna a partir de una fuente de corriente continua.
2. Circuitos de electrónica básica como son un generador de onda rampa de frecuencia variable y circuitos comparadores con OPAMPS nos permiten tener control sobre la frecuencia y el ancho de pulso de los pulsos que excitan a los transistores de potencia, lo que a su vez, nos permite tener control sobre la frecuencia y el ancho de pulso del voltaje de salida.
3. El hecho de no variar solamente la frecuencia del voltaje de salida, sino también el ancho de pulso, nos permite tener un mayor control sobre la carga al poder variar la magnitud de la señal de voltaje en la carga.
4. El uso de circuitos integrados digitales en el circuito de control del inversor monofásico, tiene el inconveniente de que éstos entregan valores de corriente muy pequeños. Esto puede producir que los transistores de potencia no

siempre se saturan al tener valores de corriente de base menores a los de saturación.

5. En caso de usar circuitos integrados digitales como parte del diseño del circuito de control se recomiendan tres opciones para solucionar el problema mencionado en el ítem anterior:
  - a. Colocar transistores de baja potencia formando un circuito Darlington con los transistores de potencia del circuito de fuerza.
  - b. Colocar acopladores de impedancia entre los circuitos digitales y los analógicos.
  - c. Trabajar con valores de resistencias bajos en las bases de los transistores amplificadores de corriente.
  
6. Se ha utilizado un diseño del circuito de control en el cual siempre una pareja de transistores de potencia del circuito de fuerza se encienden o se apagan al mismo tiempo. Cuando se trabaja con cargas inductivas, éstas no permiten los cambios bruscos de corriente, esto produce que al apagarse una pareja de transistores, momentáneamente se produzca una inversión de polaridad en el voltaje de la carga.

7. El uso de transistores de potencia tiene como ventaja el hecho de que se auto-conmutan, pero su capacidad de manejo de corriente es limitada para aplicaciones industriales.
8. Con el uso de tiristores se pueden manejar corrientes mayores que con los transistores de potencia, pero presentan el inconveniente de que cada tiristor debe tener su circuito de conmutación forzada.
9. Se recomienda leer el Anexo 3 del presente trabajo “Manual Para el Usuario” antes de realizar prácticas con el equipo didáctico.

## ANEXO 1

### FÓRMULAS DE REFERENCIA

$$v_0 = \sum_{n=1,3,5,\dots}^x \frac{2V_s}{n\pi} \sin n\omega t = 0 \quad \text{para } n = 2,4,\dots \quad (\text{A1-1})$$

$$i_0 = \sum_{n=1,3,5,\dots}^x \frac{2V_s}{n\pi\sqrt{R^2 + (n\omega L)^2}} \sin(n\omega t - \theta_n) \quad (\text{A1-2})$$

$$P_{01} = V_1 I_{01} \cos \theta_1 = I_{01}^2 R \quad (\text{A1-3})$$

$$P_{01} = \left[ \frac{2V_s}{\sqrt{2}\pi\sqrt{R^2 + (\omega L)^2}} \right]^2 R \quad (\text{A1-4})$$

Factor armónico de la enésima componente, HF<sub>n</sub>

$$HF_n = \frac{V_n}{V_1} \quad (\text{A1-5})$$

Distorsión total armónica THD

$$THD = \frac{1}{V_1} \left( \sum_{n=2,3,\dots}^x V_n^2 \right)^{1/2} \quad (\text{A1-6})$$

Factor de distorsión DF

$$DF = \frac{1}{V_1} \left[ \sum_{n=2,3,\dots}^x \left( \frac{V_n}{n^2} \right)^2 \right]^{1/2} \quad (\text{A1-7})$$

$$DF_n = \frac{V_n}{V_1 n^2} \quad (\text{A1-8})$$

$$\sin \frac{n\beta}{2} = 0 \quad (\text{A1-9})$$

$$t_1 = \sqrt{LC} \operatorname{sen}^{-1} \frac{1}{x} \quad (\text{A1-10})$$

$$t_{(off)} = t_2 - t_1 = \pi \sqrt{LC} \left( \pi - 2 \operatorname{sen}^{-1} \frac{1}{x} \right) \quad (\text{A1-11})$$

$$I_p = V_0 \sqrt{\frac{C}{L}} \quad (\text{A1-12})$$

$$F_{1(x)} = \frac{t_{off}}{\sqrt{LC}} = \pi - 2 \operatorname{sen}^{-1} \frac{1}{x} \quad (\text{A1-13})$$

$$W = 0.5 C V_0^2 = 0.5 L I_p^2 \quad (\text{A1-14})$$

$$W = 0.5\sqrt{LC}V_0I_p$$

$$W = 0.5V_0I_m \frac{xt_{off}}{F_{1(x)}} = 0.5V_0I_m\sqrt{LC}$$

(A1-15)

$$F_{2(x)} = \frac{W}{V_0I_m t_{off}} = \frac{x}{2F_{1(x)}} = \frac{x}{2\left(\pi - 2\sin\left(\frac{1}{x}\right)\right)}$$

(A1-16)

$$t_{off} = 1.682\sqrt{LC}$$

$$1.5 = \frac{V_0}{I_m} \sqrt{\frac{C}{L}}$$

(A1-17)

$$L = 0.398 \frac{t_{off}V_0}{I_m}$$

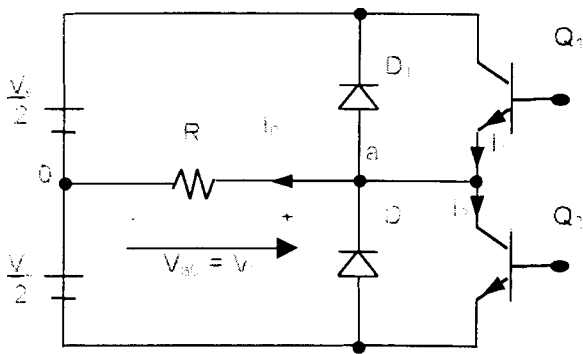
$$C = 0.8917 \frac{t_{off}I_m}{V_0}$$

(A1-18)

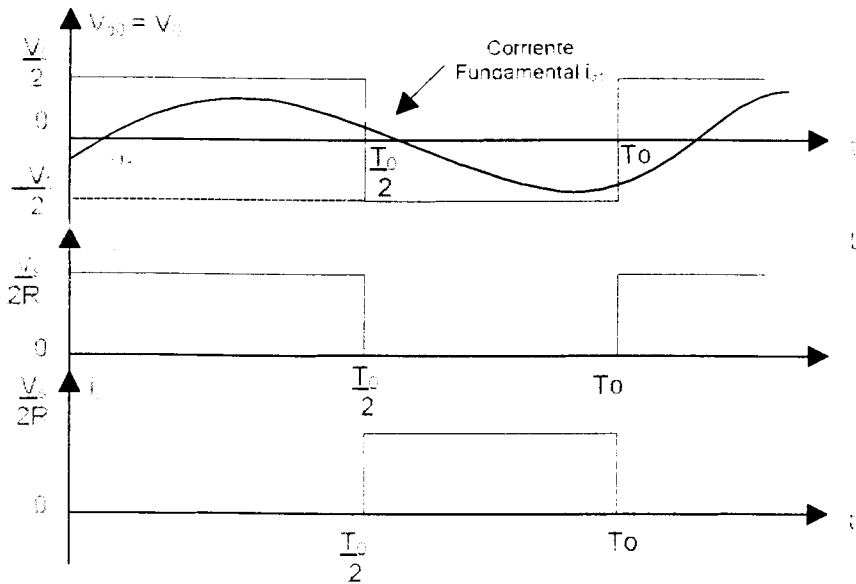


## ANEXO 2

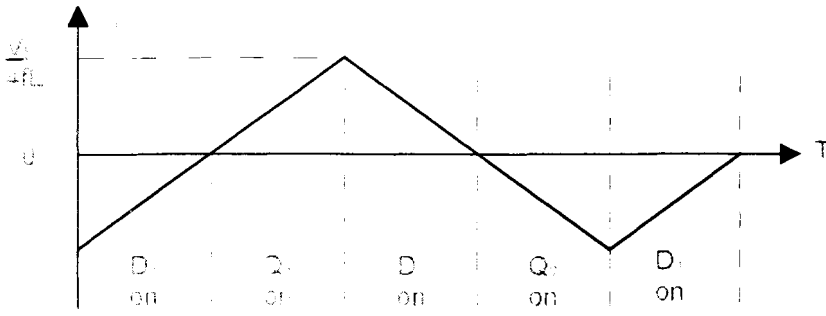
### GRÁFICAS DE REFERENCIA



(a) Circuito

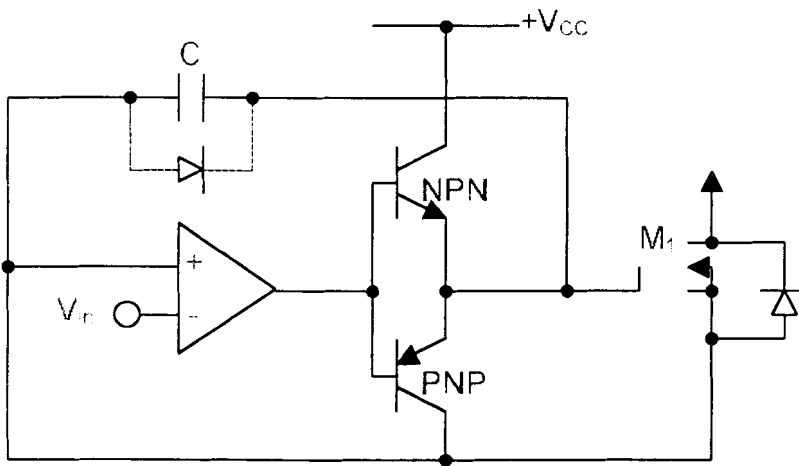


(b) Formas de onda con carga resistiva

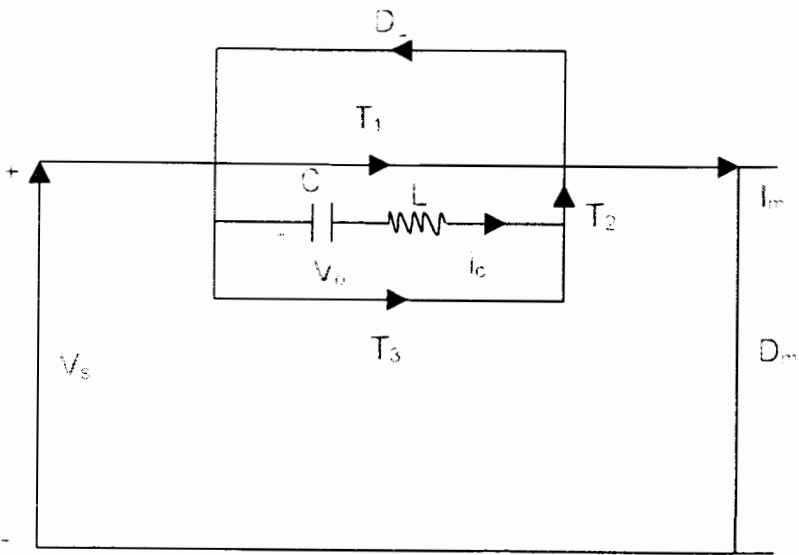


(c) Corriente de la carga con una carga altamente inductiva

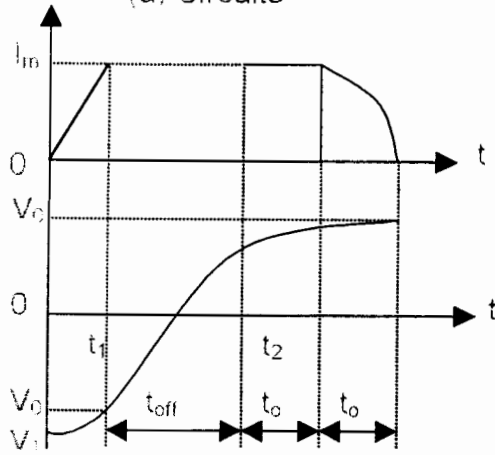
**Figura A2-1** Inversor monofásico de medio puente



**Figura A2-2** Arreglo en poste-tótem, con formación del flanco del pulso, para la excitación de compuerta



(a) Circuito



(b) Formas de onda.

Figura A2-3 Conmutación de pulso resonante con diodo acelerador

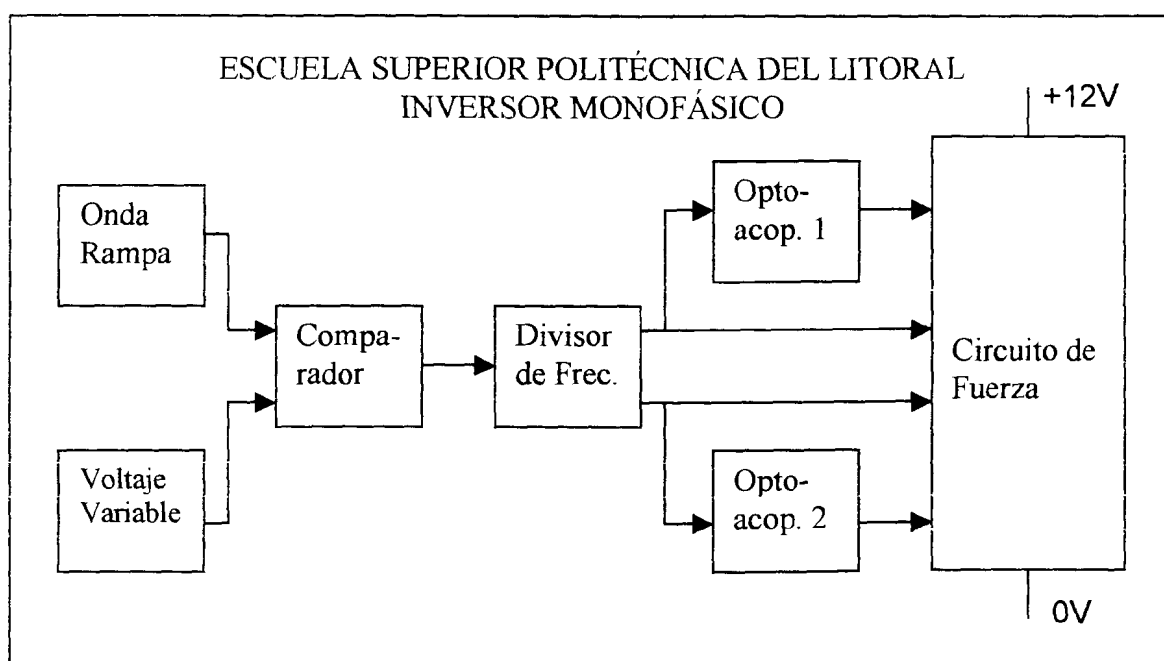
## ANEXO 3

### MANUAL PARA EL USUARIO

En esta sección se trata de explicar las correctas conexiones que se deben realizar a fin de poder armar el inversor monofásico con transistores en puente completo, y a la vez evitar cortos circuitos que puedan afectar al correcto funcionamiento del equipo diseñado.

1. Antes de realizar cualquier conexión verifique que tanto el switch como el breaker se encuentran en posición **off**.
2. Con el uso de una batería, conecte la terminal positiva en +12V, y la terminal negativa de la batería en 0V.
3. Conecte la carga a la cual desea hacerle la inversión, procurando que no sea menor a  $6\Omega$ .
4. Conecte la tierra del osciloscopio a la terminal 0V del panel de control.
5. Proceda a poner el switch del panel de control y el breaker en la posición **on**, en ese orden, y proceda a observar las señales del panel de control.

6. Cuando desee tomar las señales en la carga, la tierra del osciloscopio debe conectarse a la terminal negativa de la carga, y la punta de prueba debe colocarse en la terminal positiva.
7. Si desea cambiar la carga del inversor, ponga el breaker en la posición **off**, y una vez efectuado el cambio, ponga de nuevo el breaker en la posición **on** y proceda a observar las señales.



**Figura A3-1** Panel Frontal

## PRÁCTICAS DE LABORATORIO RECOMENDADAS

### Práctica #1:

#### Carga Resistiva Pura

##### Procedimiento:

1. Antes de realizar cualquier conexión verifique que tanto el switch como el breaker se encuentran en posición **off**.
2. Con el uso de una batería, conecte la terminal positiva en +12V, y la terminal negativa de la batería en 0V.
3. Conecte la carga (banco resistivo) a la cual desea hacerle la inversión, procurando que no sea menor a  $6\Omega$ .
4. Conecte la tierra del osciloscopio a la terminal 0V del panel de control.
5. Proceda a poner el switch del panel de control y el breaker en la posición **on**, en ese orden, y proceda a observar las señales del panel de control.
6. Verifique las formas de onda del voltaje en la carga, mediante el osciloscopio, para diferentes frecuencias y anchos de pulso.
7. Manteniendo fijos los potenciómetros de la frecuencia y el ancho de pulso variar el valor de la carga y observar que pasa con la frecuencia del voltaje en la carga.

## Práctica #2:

### Carga Resistiva - Inductiva

#### Procedimiento:

1. Antes de realizar cualquier conexión verifique que tanto el switch como el breaker se encuentran en posición **off**.
2. Con el uso de una batería, conecte la terminal positiva en +12V, y la terminal negativa de la batería en 0V.
3. Conecte la carga (banco resistivo en serie con banco inductivo) a la cual desea hacerle la inversión, procurando que no sea menor a  $6\Omega$ .
4. Conecte la tierra del osciloscopio a la terminal 0V del panel de control.
5. Proceda a poner el switch del panel de control y el breaker en la posición **on**, en ese orden, y proceda a observar las señales del panel de control.
6. Verifique las formas de onda del voltaje en la carga, mediante el osciloscopio, para diferentes frecuencias y anchos de pulso.
7. Manteniendo fijos los potenciómetros de la frecuencia y el ancho de pulso variar el valor de la carga y observar que pasa con la frecuencia del voltaje en la carga.

### Práctica #3:

#### Motor como Carga

##### Procedimiento:

1. Antes de realizar cualquier conexión verifique que tanto el switch como el breaker se encuentran en posición **off**.
2. Con el uso de una batería, conecte la terminal positiva en +12V, y la terminal negativa de la batería en 0V.
3. Conecte la carga. Se debe utilizar un motor de inducción asíncrono de 12 V AC.
4. Conecte la tierra del osciloscopio a la terminal 0V del panel de control.
5. Proceda a poner el switch del panel de control y el breaker en la posición **on**, en ese orden, y proceda a observar las señales del panel de control.
6. Verifique las formas de onda del voltaje en la carga, mediante el osciloscopio, para diferentes frecuencias y anchos de pulso.
7. Observe si efectivamente la velocidad de giro del motor varía con la variación en la frecuencia. Describir si la relación es directa o inversa.



## PROCEDIMIENTO PARA DETECCIÓN Y REPARACIÓN DE AVERÍAS EN EL EQUIPO DISEÑADO

En caso de presentarse alguna falla en el equipo diseñado se recomienda seguir el siguiente procedimiento para la localización y corrección de fallas:

1. Revisar si el fusible que se encuentra en la parte frontal del panel de control está en buen estado.
2. Asegurarse de que ningún cable que conecta una placa con otra se encuentre en un punto de soldadura fría.
3. Si el fusible se encuentra en buen estado, proceda a quitar la parte posterior del equipo diseñado, esto con el fin de sacar la parte donde se encuentran las tarjetas de control y las borneras de conexiones.
4. Con la ayuda de un multímetro verifique primeramente que la tarjeta de voltaje regulado da los correctos valores de voltaje. Estos puntos son fáciles de reconocer, pues se encuentran numerados de acuerdo a la siguiente convención:

25-22: -15V

26-22: +15V

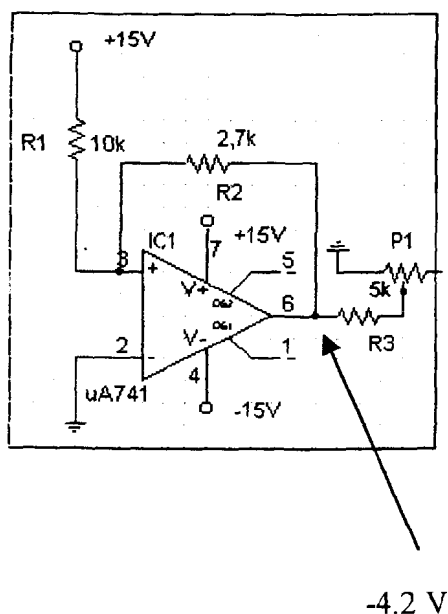
21-22: +5V

23-15: +5V

24-16: +5V

---

5. Si no arroja esos resultados proceder a cambiar los integrados reguladores de voltaje o verificar si los capacitores están en perfecto estado, o los transformadores se encuentran en perfecto orden.
6. Una vez que se ha comprobado que la placa de voltaje está en perfecto funcionamiento, procedemos a revisar la placa de control, y con la ayuda de un osciloscopio procederemos a observar las señales que proporcionan los circuitos integrados, de tal manera que podemos verificar si se encuentran funcionando correctamente, para esto debemos conectar la tierra del osciloscopio a la terminal 0V del panel de control:
  - Observe la señal en el pin 6 del IC1 LM741, debe ser una señal aproximadamente de  $-4.2\text{V}$ , si no es así cambie el integrado.



**FIGURA A3-2** Identificación del pin 6 del IC1

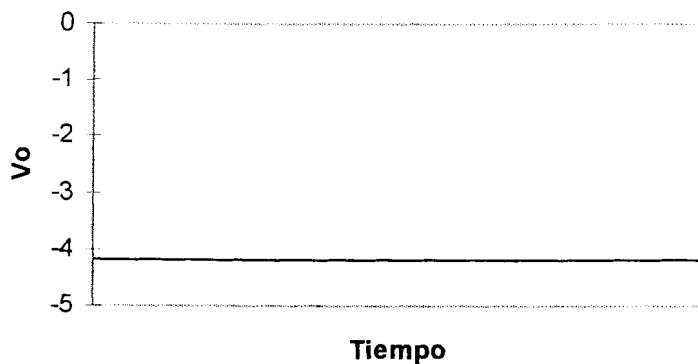


FIGURA A3-3 Voltaje de salida IC1

- Observe la señal en el pin 6 del IC2 LM741, este integrado nos proporciona la onda rampa, si no es así, cambie el integrado.

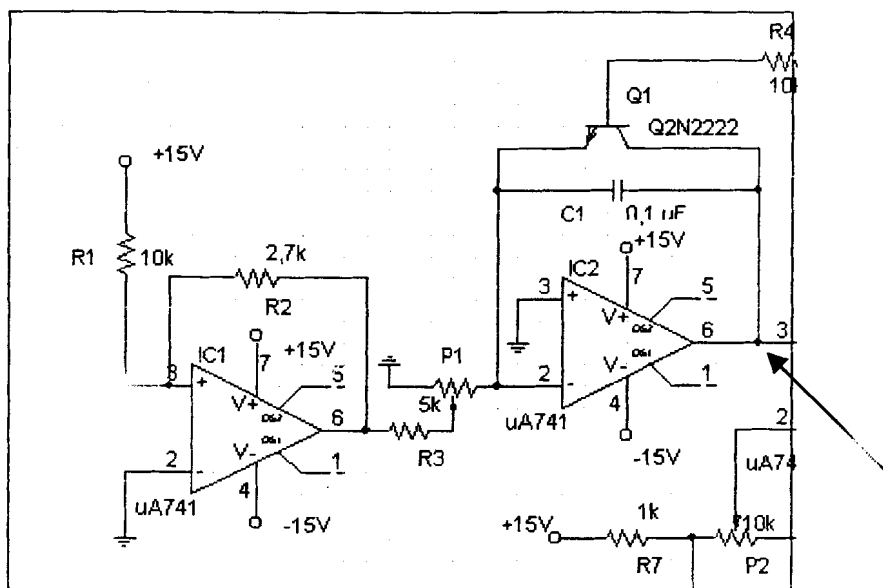


FIGURA A3-4 Identificación del pin 6 del IC2

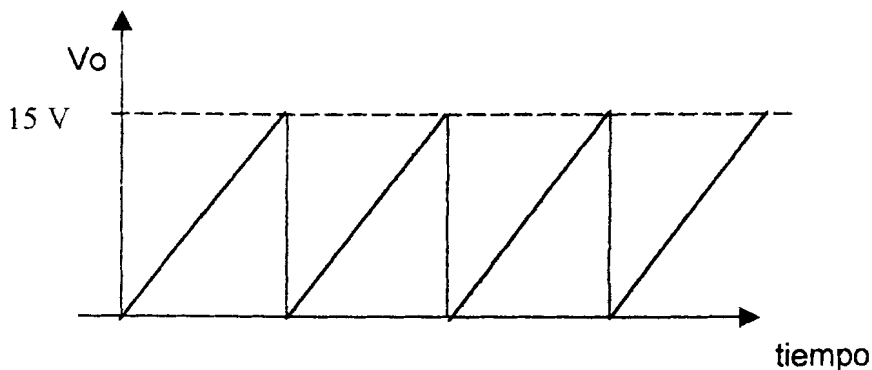


FIGURA A3-5 Voltaje de salida del IC2

- Observe la señal en el pin 6 del IC3 LM311, debe ser una onda cuadrada, cuyo ancho de pulso responde cuando variamos el potenciómetro de ancho de pulso, y que además debe responder a la variación de frecuencia, además su valor está entre 0V y +15V, si no es así, proceda a cambiar el integrado.

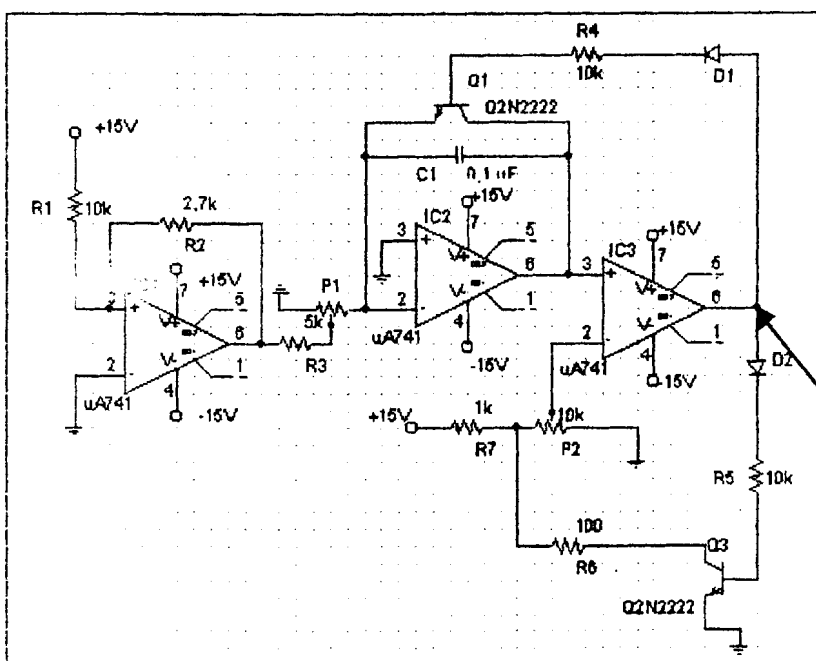
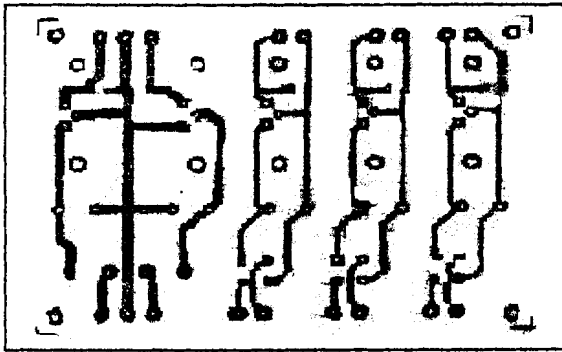


FIGURA A3-6 Identificación del pin 6 del IC3

- Verifique que los integrados digitales están en correcto funcionamiento.
- Verifique las señales que nos proporcionan los transistores que nos dan las señales de pulso amplificadas, deben ser de forma cuadrada, y debe variar la frecuencia y el ancho de pulso.



**Figura A3-7** Tarjeta del circuito de fuente regulada.

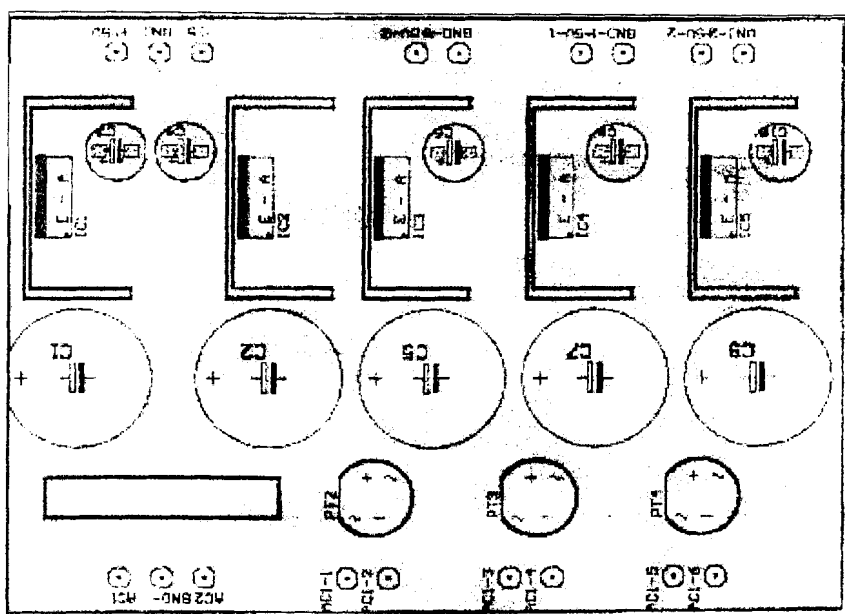


Figura A3-8 Disposición de los elementos en la tarjeta de fuente de voltaje regulado.

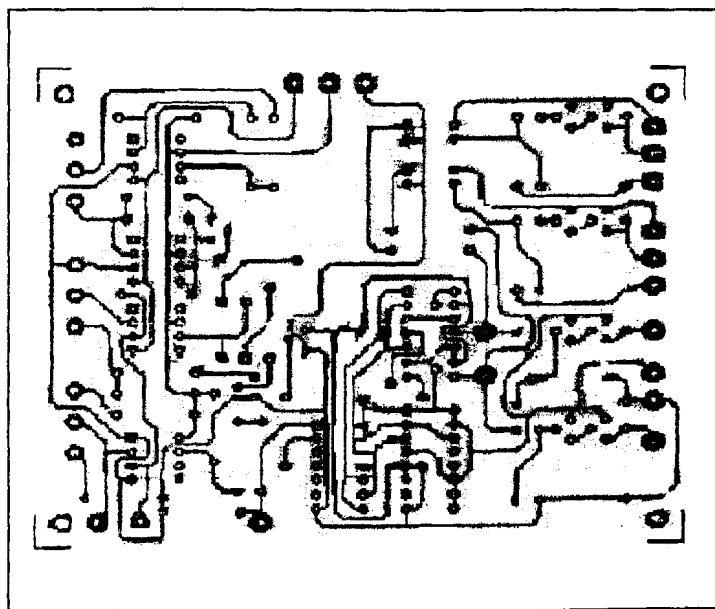


Figura A3-9 Tarjeta del circuito de control.

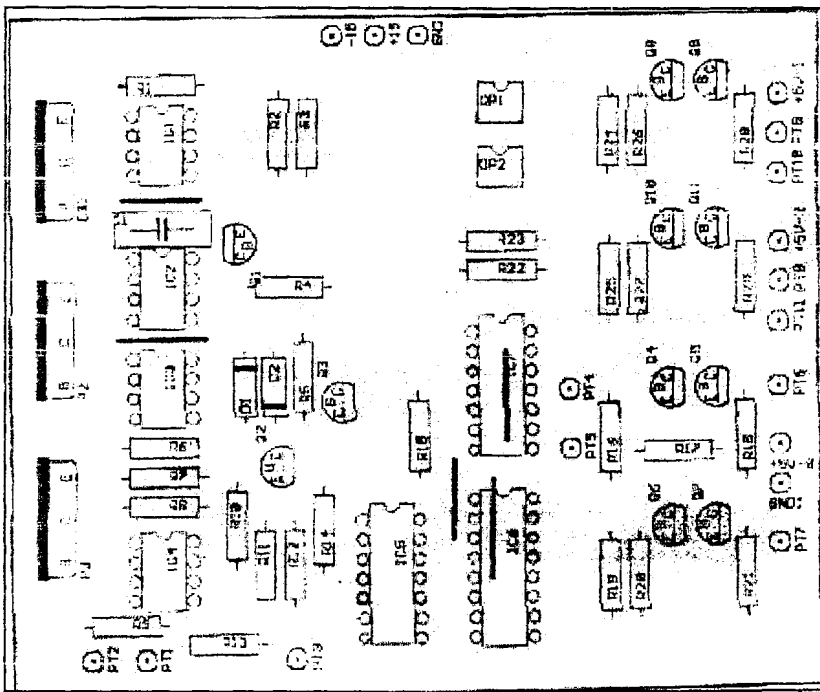


Figura A3-10 Disposición de los elementos en el circuito de control



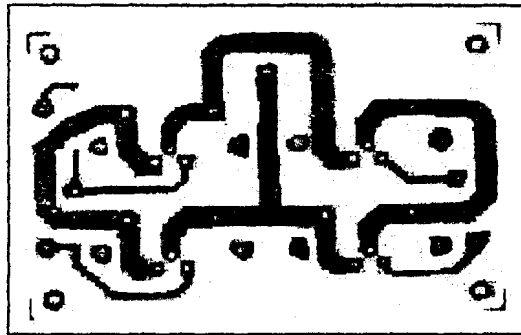


Figura A3-11 Tarjeta del circuito de fuerza

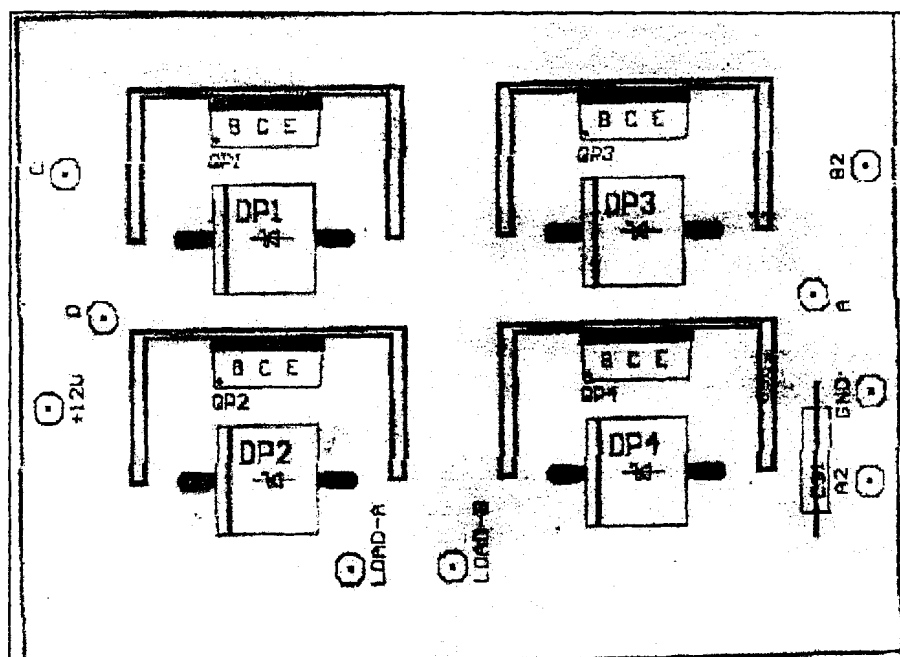
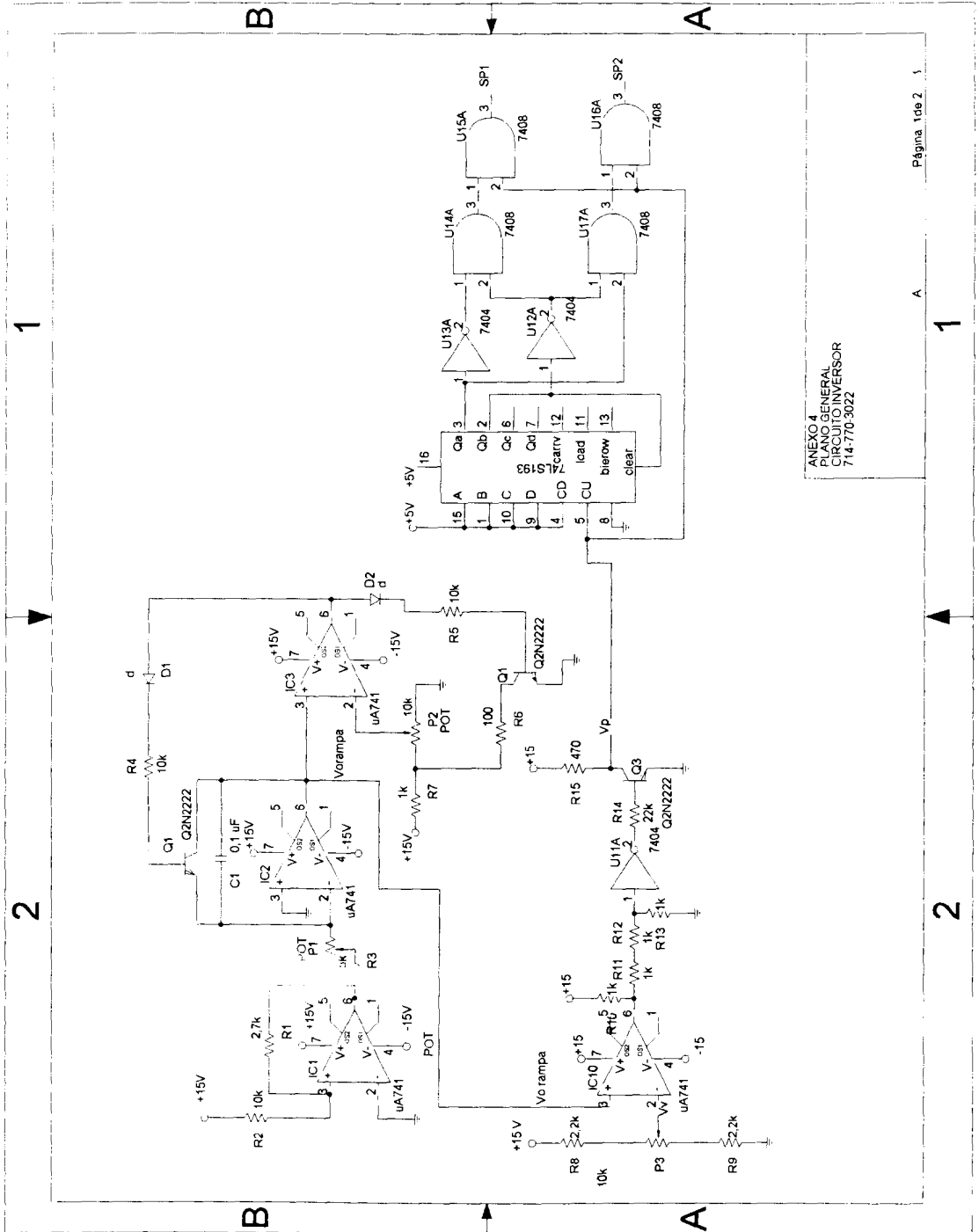


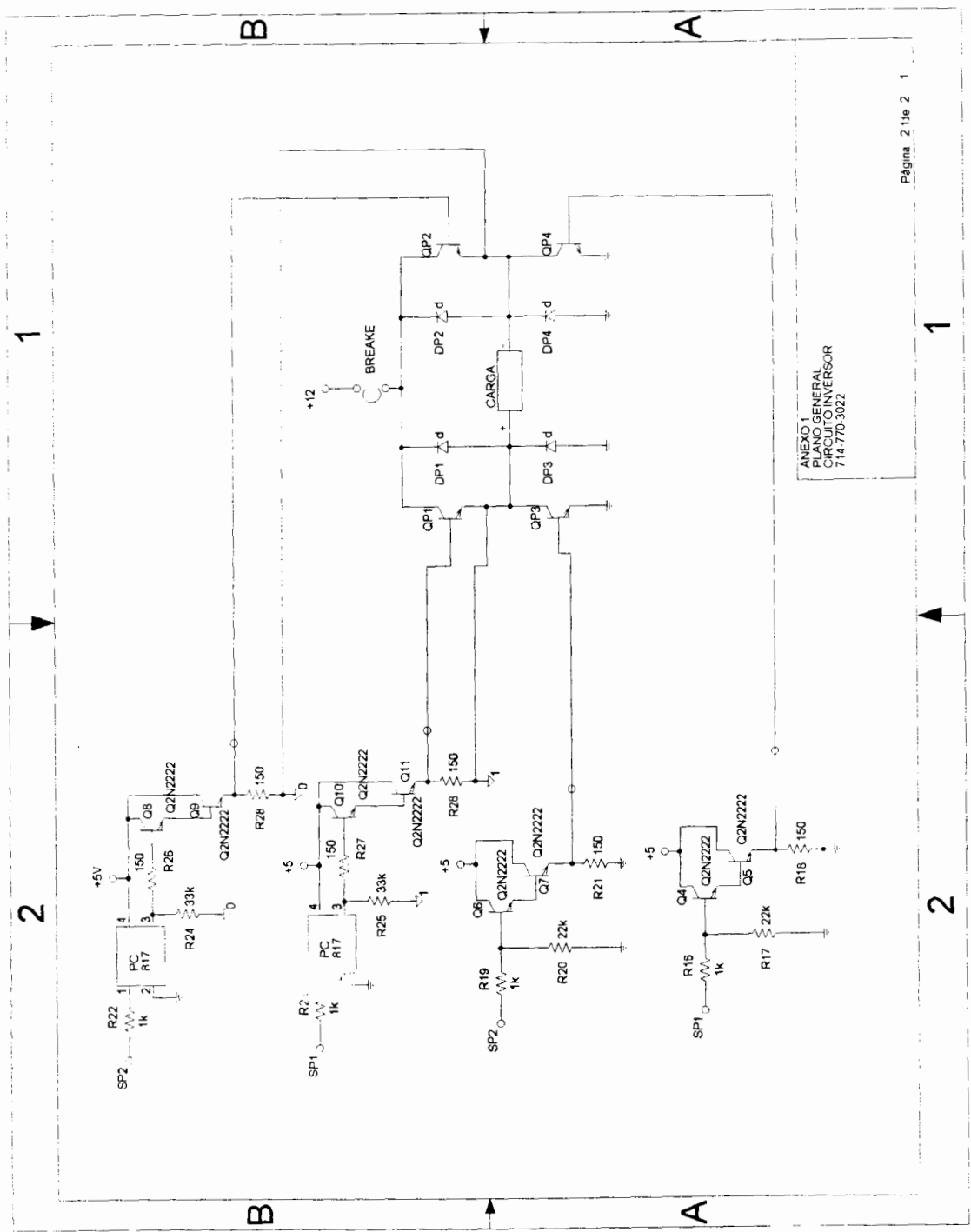
Figura A3-12 Disposición de los elementos en la tarjeta de fuerza.

## **ANEXO 4**

**PLANOS GENERALES DE CONTROL Y DE FUERZA DEL CIRCUITO  
INVERSOR MONOFÁSICO**



ANEXO 4  
 PLANO GENERAL  
 CIRCUITO INVERSOR  
 714-770-3022



ANEXO 1  
 GENERAL  
 PURPOSE  
 INVERTER  
 714-770-3022

## BIBLIOGRAFÍA

- RASHID, MUHAMMAD M. Electrónica de Potencia, Prentice Hall Hispanoamericana. 1995
- TOCCI, RONALD. Sistemas Digitales, Prentice Hall Hispanoamericana, 1987
- [www.vulkanusa.com/espanol/acoplador.html](http://www.vulkanusa.com/espanol/acoplador.html)
- [www.lbagroup.com/technology/español/atu.html](http://www.lbagroup.com/technology/español/atu.html)
- [www.168.176.37.84/textos/fisica/ondas/MovOndulatorio.html](http://www.168.176.37.84/textos/fisica/ondas/MovOndulatorio.html)
- [www.ceres.ugr.es/~alumnos/alonso/p1.html](http://www.ceres.ugr.es/~alumnos/alonso/p1.html)
- [www.atenea.udistrital.edu.co/estudiantes/jmayorga/cuarta.html](http://www.atenea.udistrital.edu.co/estudiantes/jmayorga/cuarta.html)
- [www.voltio.ujaen.es/esp/transis.html](http://www.voltio.ujaen.es/esp/transis.html)
- [www.ascom.com.ar/apps/WebObjects/ecore.woa/de/showNode/siteNoDelb\\_30533\\_contentID\\_1\\_languageID\\_37.html](http://www.ascom.com.ar/apps/WebObjects/ecore.woa/de/showNode/siteNoDelb_30533_contentID_1_languageID_37.html)
- [www.a015.infonegocio.com/817/RESUMEN97.html](http://www.a015.infonegocio.com/817/RESUMEN97.html)