

**ESCUELA SUPERIOR POLITÉCNICA DEL LITORAL**

**Facultad de Ingeniería en Mecánica y Ciencias de la  
Producción**

*“Diseño de un Sistema Contra Incendios y un Sistema de Bombeo  
de Presión Constante para un Hotel de la Ciudad de Guayaquil”*

**TESIS DE GRADO**

Previo la obtención del Título de:

**INGENIERO MECÁNICO**

Presentada por:

Stalin Bolívar Vicuña Sause

GUAYAQUIL - ECUADOR

Año 2012

# AGRADECIMIENTO

A todas las personas que de uno u otro modo colaboraron en la realización de este trabajo y en especial al Ing. Manuel Helguero G. Director de Tesis, por su gran ayuda.

# DEDICATORIA

A MIS PADRES

A MIS HERMANOS

A MIS ABUELITAS

A MI FAMILIA

A MIS AMIGOS

# TRIBUNAL DE GRADUACIÓN

---

Ing. Gustavo Guerrero M.  
DECANO DE LA FIMCP  
PRESIDENTE

---

Ing. Manuel Helguero G.  
DIRECTOR DE TESIS

---

Ing. Ernesto Martínez L.  
VOCAL

## DECLARACIÓN EXPRESA

“La responsabilidad del contenido de esta Tesis de Grado, me corresponde exclusivamente; y el patrimonio intelectual de la misma a la ESCUELA SUPERIOR POLITÉCNICA DEL LITORAL”

(Reglamento de Graduación de la ESPOL).

---

Stalin Bolívar Vicuña Sause

## RESUMEN

Son muchos los antecedentes de siniestros en establecimientos hoteleros que se han producido y que han hecho despertar una especial sensibilidad por la seguridad en hoteles.

Todos los establecimientos hoteleros a nivel mundial, deben estar diseñados para brindar seguridad y confort a las personas. Dentro de los equipos o sistemas que brindan seguridad y confort en un hotel, están el sistema contra incendios y el sistema de bombeo de presión constante respectivamente. El sistema contra incendios proporciona seguridad a las personas en el caso de un incendio, y el sistema de bombeo de presión constante brinda el caudal y presión de agua necesaria para el uso diario en cada una de las habitaciones y locales comerciales existentes dentro del hotel. Es por este motivo que la presente tesis desarrollo el diseño de un sistema contra incendios y un sistema de bombeo de presión constante para un hotel de la ciudad de Guayaquil.

El hotel objeto de estudio de este trabajo se encuentra localizado en la ciudad de Guayaquil. Esta edificación está destinada no solo para el uso de habitaciones de hotel sino también para locales comerciales y restaurantes.

En la tesis desarrollada, se describe los principales conceptos en cuanto a métodos de supresión y extinción de incendios, los cuales son extraídos de las Normas NFPA de la National Fire Protection Association en sus panfletos 13, 20 y 25. De igual manera se detallan los métodos sugeridos por los fabricantes de bombas y normas para la determinación y cálculo del caudal y presión requerida en ambos casos.

Se llevó a cabo el diseño de los sistemas de bombeo planteados utilizando para ello las recomendaciones dadas por las Normas, fabricantes de bombas y experiencias obtenidas en el área de la hidráulica. Se seleccionaron los tipos de sistemas empleados, los equipos principales que forman parte de cada uno de ellos, los accesorios que forman parte de la instalación de los equipos así como la determinación del caudal y cálculo de cabezal dinámico total (TDH).

Se presentan recomendaciones para una adecuada inspección, prueba y mantenimiento para así asegurar la operabilidad y el eficiente funcionamiento de los sistemas diseñados.

Finalmente se presenta el respectivo análisis de costo tanto para el sistema contra incendio así como para el sistema de bombeo de presión constante.

## ÍNDICE GENERAL

	Pág.
RESUMEN.....	I
ÍNDICE GENERAL.....	III
ABREVIATURAS.....	VII
SIMBOLOGÍA.....	IX
ÍNDICE DE FIGURAS.....	XI
ÍNDICE DE TABLAS.....	XIII
ÍNDICE DE PLANOS.....	XV
INTRODUCCIÓN.....	1
CAPÍTULO 1	
1. GENERALIDADES.....	4
1.1. Antecedentes.....	4
1.2. Objetivos del Proyecto.....	5
1.3. Alcance del proyecto.....	5
CAPÍTULO 2	
2. FUNDAMENTOS TEÓRICOS SOBRE PROTECCIÓN CONTRA INCENDIOS Y SISTEMAS DE PRESIÓN CONSTANTE.....	7



2.1. Química básica del fuego.....	7
2.1.1. Triangulo del fuego.....	8
2.1.2. Clasificación del tipo de fuego.....	11
2.2. Definiciones Hidráulicas Básica.....	12
2.3. Normas utilizadas en la protección contra incendios.....	23
2.4. Clasificación del tipo de riesgo involucrado según la actividad realizada.....	25
2.5. Métodos y equipos de supresión utilizados en la protección contra incendios .....	28
2.5.1. Métodos de supresión utilizados en la protección contra incendios .....	29
2.5.2. Equipos de supresión utilizados en la protección contra incendios.....	39
2.6. Tipos de sistemas de bombeo de presión constante y su funcionamiento .....	53
2.6.1. Sistema de bombeo de presión constante con variadores de frecuencia.....	53
2.6.2. Sistema de bombeo de presión constante con válvulas reguladoras.....	56
2.6.3. Variadores de frecuencia.....	58
2.6.4. Válvulas reguladoras.....	61

### CAPÍTULO 3

3. DISEÑO HIDRAULICO DEL SISTEMA DE PROTECCION CONTRA INCENDIO.....	65
3.1. Selección del método de supresión.....	65
3.2. Selección de los equipos utilizados en la supresión contra incendio .....	67
3.3. Determinación del caudal requerido para el equipo de bombeo .....	75
3.4. Cálculo del TDH requerido para el equipo de bombeo.....	82
3.5. Selección del caudal de la bomba principal .....	89
3.6. Selección del caudal de la bomba jockey .....	91
3.7. Selección del equipo motriz .....	92
3.8. Determinación del volumen del tanque de almacenamiento de agua.....	95
3.9. Selección del equipo de bombeo contra incendio en base a la Norma NFPA20 .....	97
3.10. Selección de los accesorios básicos en la instalación del sistema contra incendio.....	103

### CAPÍTULO 4

4. DISEÑO HIDRAULICO DEL SISTEMA DE PRESION CONSTANTE..	106
4.1. Determinación del caudal requerido para el equipo de bombeo..	106
4.2. Cálculo del TDH requerido para el equipo de bombeo .....	111

4.3. Selección del tipo de sistema de presión constante a utilizar .....	126
4.4. Determinación del número de bombas a utilizar.....	127
4.5. Selección de equipos y accesorios adicionales utilizados en un sistema de presión constante.....	133

## CAPÍTULO 5

5. PLAN DE INSPECCION, PRUEBA Y MANTENIMIENTO DE LOS SISTEMAS DISEÑADOS .....	137
5.1. Plan de inspección, prueba y mantenimiento del sistema de protección contra incendio en base a la Norma NFPA 25.....	137
5.2. Plan de inspección, prueba y mantenimiento del sistema de presión constante.....	168

## CAPÍTULO 6

6. ANALISIS DE COSTOS DE LOS SISTEMAS DISEÑADOS.....	177
6.1. Análisis de costos del sistema de protección contra incendio....	177
6.2. Análisis de costos del sistema de presión constante.....	180

## CAPÍTULO 7

CONCLUSIONES Y RECOMENDACIONES.....	183
-------------------------------------	-----

ANEXOS.....	186
BIBLIOGRAFÍA.....	198

## ABREVIATURAS

NFPA	National Fire Protection Association
TDH	Cabezal Dinámico Total
ASME	American Society Mechanical Engineers
ASTM	American Society for Testing and Materials
AWS	American Welding Society
NEMA	National Electrical Manufactures Association
NPSH	Presión de aspiración positiva neta
OSHA	Ley de Seguridad e Higiene Ocupacional
Cv	Coeficiente de flujo
Cd	Coeficiente de contracción
CEMA	Canadían Electrical Manufactures Association
$\Delta P$	Pérdidas por fricción en psi/ft
RPM	Revoluciones por minuto
HP	Horse power
$\Delta Z$	Diferencia de altura

## SIMBOLOGÍA

P	Presión
Q	Caudal
f	Factor de fricción de Darcy.
L	Longitud de la tubería.
D	Diámetro de la tubería.
V	Velocidad media del fluido.
g	Aceleración de la gravedad
R	Número de Reynolds.
Ad	Área de diseño
$\rho$	Densidad
S	Distancia máxima entre rociadores
Hf	Perdidas por Fricción del sistema
L	Longitud de la tubería
Le	Longitud equivalente de los accesorios
v	Volumen
CV	Columna de Velocidad, en pies.
$P_b$	Presión barométrica a nivel del mar
$V_p$	Presión de vapor del líquido
$L_s$	Altura máxima de aspiración estática
$\emptyset$	Diámetro
du/dy	Gradiente de velocidad
F	Fuerza
h	Altura
Re	Número de Reynolds
°C	Grados centígrados
°F	Grados fahrenheit
Q	Flujo total en gpm en un tramo específico
d	Diámetro interno real de la tubería, en pulgadas
C	Coeficiente de fricción
k	Factor de diseño para rociadores
m	Metros
m <sup>2</sup>	Metros cuadrados
m <sup>3</sup>	Metros cúbicos
gpm	Galones por minuto
ft	Pies
ft <sup>2</sup>	Pies cuadrados
gpm/ft <sup>2</sup>	Galones por minuto por pie cuadrado
l/min/m <sup>2</sup>	Liros por minuto por metro cuadrado
m/s	Metros por segundos

mm	Milímetros
psi	Libra por pulgada cuadrada
min	Minutos
t	Tiempo
$\rho$	Densidad
$\gamma$	Peso específico
$\zeta$	Tensión de cortadura
$\mu$	Viscosidad absoluta
$\nu$	Viscosidad cinemática
$\epsilon$	Rugosidad
$\eta$	Viscosidad de remolino
$\frac{\epsilon}{D}$	Rugosidad relativa

## ÍNDICE DE FIGURAS

	<b>Pág.</b>
Figura 2.1 Tetraedro de Fuego.....	10
Figura 2.2 curva del sistema.....	20
Figura 2.3 Relación entre las Curvas del Sistema y de la Bomba.....	21
Figura 2.4 Operación en Serie y Paralelo.....	22
Figura 2.5 Puesto de Control General de Red de Rociadores en Tubería Húmeda.....	37
Figura 2.6 Puesto de Control Local de Red de Rociadores en Tubería Húmeda.....	38
Figura 2.7 Puesto de Control General de Red de Rociadores en Tubería Seca.....	39
Figura 2.8 Tipos de Extintores.....	43
Figura 2.9 Mecanismo de Disparo de Rociadores Automáticos.....	45
Figura 2.10 Boca de Incendio Equipada (Gabinete).....	46
Figura 2.11 Hidrante Exterior.....	47
Figura 2.12 Hidrante Interior.....	49
Figura 2.13 Variable Frequency Drive Pump Controllers.....	56
Figura 2.14 Regulador de Caudal Unidireccional.....	62
Figura 2.15 Regulador de Presión con Orificio de Escape.....	64
Figura 2.16 Regulador de Presión sin Orificio de Escape.....	64
Figura 3.1 Esquema Gabinete Contra Incendio Tipo 3.....	68



Figura 3.2 Esquema de Conexión de Sistema de Tubería Húmeda.....	71
Figura 3.3 Standard Spray Sprinklers.....	75
Figura 3.4 Curva Área/Densidad.....	78
Figura 3.5 Descarga de Agua de un Rociador de 1/2" y 17/32" de Orificio Nominal.....	79
Figura 3.6 Tablero de Control Bomba Jockey.....	92
Figura 3.7 Tablero de Control de Motor Eléctrico.....	94
Figura 3.8 Leds de Lectura.....	95
Figura 3.9 Bombas Turbina Vertical.....	99
Figura 3.10 Curva de Datos Técnicos de la Bomba Centrífuga Vertical...	101
Figura 3.11 Dimensiones del Equipo de Bombeo.....	102
Figura 3.12 Instalación Típica de un Sistema Contra Incendios con Bomba Tipo Turbina Vertical con Motor Eléctrico.....	105
Figura 4.1 Presión de Vapor de Agua en Función de la Temperatura.....	120
Figura 4.2 Curva Características de Funcionamiento 60 hz, 3500 rpm....	130

## INDICE DE TABLAS

	<b>Pág.</b>
Tabla 1 Método de Supresión.....	67
Tabla 2 Rangos de Temperatura, Clasificación de Temperatura y Código de Color.....	73
Tabla 3 Detalles del Rociador en las Áreas de Protección.....	74
Tabla 4 Requisitos para Demanda de Chorros de Mangueras y Duración del Suministro de Agua.....	81
Tabla 5 Caudal Total Requerido.....	82
Tabla 6 Longitudes Equivalentes de Tubería de Acero Cedula 40.....	85
Tabla 7 Tubería de Acero: Pérdidas por Fricción (en pies) por cada 100 pies.....	87
Tabla 8 Capacidades de Bombas Centrifugas Contra Incendio.....	90
Tabla 9 Características Técnicas de Bomba Principal, Jockey, Motor, Controlador.....	103
Tabla 10 Capacidad de la Bomba Requerida en Galones por Minuto para Edificaciones Públicas.....	109
Tabla 11 Caudales Requeridos para el Sistema de Bombeo de Presión Constante.....	111
Tabla 12 Longitudes Equivalentes en pies de Tubería Recta para Diferentes Accesorios.....	114
Tabla 13 tuberías de Plástico: Pérdidas por Fricción (en pies) por cada 100 pies.....	116

Tabla 14 TDH Requeridos para el Sistema de Bombeo de Presión Constante.....	126
Tabla 15 Inspección, Prueba y Mantenimiento de Sistemas de Rociadores.....	139
Tabla 16 Inspección, Prueba y Mantenimiento Frecuentes de Bombas de Incendios.....	147
Tabla 17 Inspección, Prueba y Mantenimiento de bombas de incendios.....	160
Tabla 18 Inspección, Prueba y Mantenimiento de Sistemas de Columnas y Mangueras.....	163
Tabla 19 Mantenimiento de Sistemas de Columnas y Mangueras.....	165
Tabla 20 Métodos y Criterios de Aceptación para Inspecciones de Soldaduras y Materiales.....	170

## INDICE DE PLANOS

- Plano 1 Esquema de Distribución del Sistema Contra Incendio
- Plano 2 Esquema de Distribución de Agua Potable
- Plano 3 Esquema de la Cisterna para el Hotel

## INTRODUCCIÓN

Todos los edificios destinados para el hospedaje de personas, como es el caso de los hoteles, deben estar diseñados para brindar seguridad y confort a las personas que en él se hospedan. Dentro de los equipos o sistemas que brindan seguridad y confort en un hotel, están el sistema de bombeo contra incendios y el sistema de bombeo de presión constante respectivamente. El sistema de bombeo contra incendios proporciona seguridad a las personas en el caso de un incendio, y el sistema de bombeo de presión constante brinda el caudal y presión de agua necesaria para el uso diario en cada una de las habitaciones y locales comerciales existentes dentro del hotel. Es por este motivo que la presente tesis desarrolla el diseño de un sistema de bombeo contra incendios y un sistema de bombeo de presión constante para el hotel objeto de estudio de este trabajo.

En el primer capítulo de esta tesis se describen los antecedentes, objetivos y alcance de la misma. En el segundo capítulo se describen los fundamentos teóricos sobre la protección contra incendios y los sistemas de presión constante así como la Mecánica de Fluidos e Hidráulica básica que involucran el diseño y selección de los sistemas de bombeo. Se describen los principales conceptos en cuanto a métodos de supresión y extinción de incendios, los cuales son extraídos de las Normas NFPA de la National Fire

Protection Association en sus panfletos 13, 20 y 25. De igual manera se detallan los métodos sugeridos por los fabricantes de bombas y normas para la determinación y cálculo del caudal y presión requerida en ambos casos.

En el tercer y cuarto capítulo se lleva a cabo el diseño de los sistemas de bombeo planteados utilizando para ello las recomendaciones dadas por las Normas, fabricantes de bombas y experiencias obtenidas en el área de la hidráulica. En dichos capítulos se seleccionan los tipos de sistemas empleados, los equipos principales que forman parte de cada uno de ellos, los accesorios que forman parte de la instalación de los equipos así como la determinación del caudal y calculo de cabezal dinámico total (TDH).

En el capítulo 5 se describe el plan de inspección, prueba y mantenimiento para el sistema de bombeo de protección contra incendios utilizando las recomendaciones dadas por la Norma NFPA en su panfleto 25. En lo concerniente al sistema de bombeo de presión constante se utilizan las recomendaciones dadas por los fabricantes de los diversos equipos utilizados para describir el plan de inspección, prueba y mantenimiento.

En el capítulo 6 se realiza el respectivo análisis de costo tanto para el sistema de bombeo contra incendios así como para el sistema de bombeo de

presión constante. Finalmente se dan las respectivas conclusiones y recomendaciones que se obtuvieron en el desarrollo de esta tesis.

# CAPÍTULO 1

## 1.GENERALIDADES

### 1.1. Antecedentes

El movimiento de millones de personas que se desplazan abandonando temporalmente sus lugares de residencia habitual por un periodo de tiempo superior a las 24 horas por diversas causas, provoca a su vez la creación de "**establecimientos hoteleros**" que ofrecen a los clientes buenas condiciones de limpieza, calidad, presentación de alimentos, confort y seguridad contra incendios.

En la actualidad una Industria o Edificación en la ciudad de Guayaquil para entrar en funcionamiento necesita el permiso de las autoridades competentes que en el caso de la protección contra incendios es el Benemérito Cuerpo de Bomberos de Guayaquil.



El hotel objeto de estudio de este trabajo se encuentra localizado en el norte de la ciudad de Guayaquil. Esta edificación está destinada no solo para el uso de habitaciones de hotel sino también para locales comerciales y restaurantes.

## **1.2. Objetivos del proyecto**

Los objetivos principales del presente trabajo son:

- ✚ Diseñar un sistema eficiente de tal manera que esté en la capacidad de salvar vidas humanas y permitir la continuidad de las actividades dentro del hotel dentro de un corto periodo de tiempo.
- ✚ Diseñar un sistema de bombeo de presión constante con el objetivo de brindar confort en cada una de las habitaciones y lugares donde se requiera agua.

## **1.3. Alcance del proyecto**

El alcance del diseño del sistema contra incendios para el hotel objeto de estudio, se limita a la fuente de abastecimiento, equipo de bombeo, redes de distribución y métodos de supresión de acuerdo a Reglamentación Nacional y su referencia a Normas Internacionales como la NFPA (National Fire Protection Association).

El alcance del diseño del sistema de bombeo de presión constante para el hotel objeto de estudio se limita a las fuentes de abastecimiento, equipo de bombeo y redes de distribución.

# CAPÍTULO 2

## 2. FUNDAMENTOS TEÓRICOS SOBRE PROTECCIÓN CONTRA INCENDIOS Y SISTEMAS DE PRESIÓN CONSTANTE

### 2.1. Química básica del fuego

Los incendios son una de las mayores catástrofes naturales y en muchos casos son provocados por el hombre. Durante los últimos años han aumentado su frecuencia, causando daños irreparables tanto en vidas humanas como en pérdidas materiales y medioambientales.

La protección contra incendios abarca todas las medidas relacionadas con la defensa de la vida humana y la preservación de la propiedad mediante la prevención, detección y la extinción de incendios.

Para prevenir las diferentes causas de incendio se debe conocer algunos detalles del fuego y sus elementos.

El fuego es una reacción de combustión que se caracteriza por la emisión de calor acompañada de humo, de llamas o de ambos.

Al ser la combustión una oxidación, habrán de intervenir, para que ésta se produzca, un material que se oxide, al que llamaremos COMBUSTIBLE, y un elemento oxidante, que llamaremos COMBURENTE. Para que la reacción de oxidación comience, habrá que disponer, además, de una cierta cantidad de energía, que llamaremos ENERGIA DE ACTIVACION (habitualmente CALOR).

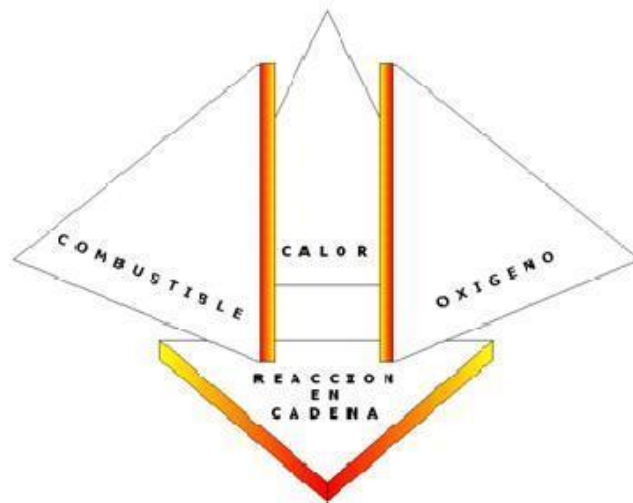
Sin la presencia simultánea de estos tres elementos no es posible obtener fuego.

### **2.1.1. Triangulo del fuego**

El fuego no puede existir sin la conjunción simultánea del Combustible (material que arde), comburente (oxígeno del aire) y de la energía de activación (chispas mecánicas, soldaduras, fallos eléctricos, etc.).

Si falta alguno de estos elementos, la combustión no es posible. A cada uno de estos elementos se los representa como lados de un triángulo, llamado **TRIANGULO DEL FUEGO**, que es la representación de una combustión sin llama o incandescente.

Existe otro factor, "**reacción en cadena**", que interviene de manera decisiva en el incendio. Si se interrumpe la transmisión de calor de unas partículas a otras del combustible, no será posible la continuación del incendio, por lo que ampliando el concepto de Triángulo del Fuego a otro similar con cuatro factores obtendremos el **TETRAEDRO DEL FUEGO**, que representa una combustión con llama.



**FIGURA 2.1 TETRAEDRO DE FUEGO**

Combustible.- Sustancia que en presencia de oxígeno y aportándole una cierta energía, es capaz de arder, los combustibles pueden clasificarse, según su naturaleza:

- ✚ Sólidos: Carbón mineral, madera, papel, textiles, etc.
- ✚ Líquidos: Gasolina, alcohol, diesel, etc.
- ✚ Gaseoso: Gas natural, propano, butano, hidrógeno, metano, etc.

Oxígeno.- Normalmente el fuego requiere un 16% de oxígeno y un máximo de 21%, en las mezclas inferiores el fuego entra en un estado latente que se extinguirá por la falta de oxígeno.

**Calor.-** Es la mínima temperatura a que una sustancia (sólida o líquida) debe ser calentada a fin de iniciar una combustión que se sostenga por sí misma independientemente de fuentes externas de calor.

**Reacción en cadena.-** Esta es una reacción autosuficiente que produce energía o productos que pueden causar reacciones ulteriores de la misma clase.

### **2.1.2. Clasificación del tipo de fuego**

**Clases de Fuego.-** Teniendo en cuenta la naturaleza del fuego es que se realiza una clasificación de los diferentes tipos de fuego:

- ✚ Fuegos de Clase A: Son los fuegos que se desarrollan en los combustibles sólidos. Son ejemplo de ello las maderas, cartón, papel, plástico, tela, etc.
- ✚ Fuegos de Clase B: Son los producidos o generados por combustibles líquidos, tales como gasolinas, aceites, pinturas, grasas, etc., o aquellos sólidos que a la temperatura de ignición se encuentran en estado líquido, como asfaltos, parafinas, etc. Solamente arden

en su superficie, ya que está en contacto con el oxígeno del aire.

✚ Fuegos de Clase C: Son los fuegos que se dan en materiales, instalaciones o equipos sometidos a la acción de la corriente eléctrica tales como motores, transformadores, cables, tableros interruptores, etc.

✚ Fuegos de Clase D: Son los producidos o generados por metales combustibles, tales como magnesio, aluminio en polvo, sodio, circonio, etc. El tratamiento para extinguir estos fuegos ha de ser minuciosamente estudiado.

Es frecuente que alguna de estas clases se desarrolle en presencia de corriente eléctrica, como en el caso de incendios de aparatos electrodomésticos, cables eléctricos, etc. En estos casos, al peligro que representa el fuego, se añade el riesgo de electrocución, por lo que al intentar apagar el fuego debe considerarse esta posibilidad y, si existe, tomar las oportunas medidas protectoras, tales como desconectar la electricidad, utilizar extintores adecuados, etc.

## **2.2. Definiciones hidráulicas básicas**



**Presión.-** Es la fuerza normal ejercida por un peso sobre una superficie determinada:

$$P = \frac{\text{Peso en Kilogramos}}{\text{Superficie en cm}^2}$$

Llamamos Presión Hidrostática a la presión que se ejerce en un punto cualquiera de un líquido debido al propio peso de este.

Los sistemas hidráulicos aplican un principio según el cual, la presión aplicada a un líquido contenido en un recipiente, se transmite con la misma intensidad a cualquier otro punto del líquido (Principio de Pascal).

**Caudal.-** Es el producto de la sección del tubo de corriente por la velocidad del fluido en la misma ( $Q = S \times V$ ). Se mide en metros cúbicos por minutos u horas o en litros por segundo, minuto u hora.

**Pérdidas por fricción.-** La resistencia a fluir cuando un líquido está moviéndose a través de una tubería resulta en una pérdida de cabezal o presión que conocemos como FRICCIÓN.

La resistencia a fluir es debida a la viscosidad del líquido y turbulencia que ocurre a lo largo de las paredes de la tubería debido a la rugosidad.

La cantidad de pérdidas de cabezal para un sistema dado depende de las características del líquido, tales como viscosidad, tamaño de tubería, condiciones de la superficie interior de la tubería (rugosidad), y longitud de recorrido.

**Darcy-Weisbach.-** La ecuación de Darcy-Weisbach es una ecuación ampliamente usada en hidráulica. Permite el cálculo de la pérdida de carga debida a la fricción dentro una tubería.

La ecuación fue inicialmente una variante de la ecuación de Prony, desarrollada por el francés Henry Darcy. En 1845 fue refinada por Julius Weisbach, de Sajonia, hasta la forma en que se conoce actualmente:

$$h_f = f \left( \frac{L}{D} \right) \left( \frac{V^2}{2g} \right)$$

Donde:

$h_f$  = pérdida de carga debida a la fricción.

$f$  = factor de fricción de Darcy.

$L$  = longitud de la tubería.

$D$  = diámetro de la tubería.

$V$  = velocidad media del fluido.

$g$  = aceleración de la gravedad:  $g = 9,81 \text{ m/s}^2$ .

El factor de fricción  $f$  es a dimensional y varía de acuerdo a los parámetros de la tubería y del flujo.

Las características de un fluido están determinadas por el Número de Reynolds.

$$R = \left( \frac{VD}{\nu} \right)$$

$R \leq 2000$           Flujo Laminar

2000 < R < 4000 Flujo en Transición

R ≥ 4000 Flujo Turbulento

Para flujo laminar el factor de fricción se determina por la ecuación:

$$f = \frac{64}{R}$$

Para flujo turbulento el factor de fricción se determina por la ecuación: (Colebrook)

$$\frac{1}{\sqrt{f}} = -2 \log_{10} \left( \frac{\varepsilon}{3.7D} + \frac{2.51}{R\sqrt{f}} \right)$$

$\varepsilon$  = Rugosidad Absoluta

Las pérdidas por fricción se incrementan cuando aumentan la capacidad o longitud de la tubería.

**Altura dinámica total (TDH).**- Una bomba debe vencer la resistencia de un sistema de bombeo para lograr que el líquido fluya totalmente en el sistema.

La resistencia al flujo del líquido es conocida como Altura Dinámica Total del sistema (TDH).

La altura dinámica total (TDH) es la suma de DOS partes:

Altura Estática + Altura Dinámica = Altura Dinámica Total

Todos los valores de altura son medidos en metros o en Pies.

**Altura estática.**- representa la resistencia del sistema antes de que el fluido entre en movimiento.

Los componentes primarios de la altura estática son las diferencias de elevación entre:

La superficie del líquido al punto de succión

La superficie de líquido al punto de descarga.

La altura estática también cuenta con el diferencial de presión entre el punto de succión y el punto de descarga.

La altura estática no varía con la capacidad

**Altura dinámica.-** representa la resistencia del sistema mientras el fluido bombeado está en movimiento.

Perdidas de altura dinámica, aparecen una vez que el líquido comienza a fluir a través del sistema de bombeo. Estas pérdidas son debidas a la fricción y son llamadas Perdidas por fricción.

Las pérdidas de altura dinámica están en función de la capacidad.

Las pérdidas de altura dinámica están compuestas de dos partes:

Cada elemento del sistema de bombeo contribuye a las pérdidas de altura dinámica a través de las Perdidas por fricción.

Acelerar el fluido bombeado de cero a una velocidad final requiere energía, esto es conocido como Columna de velocidad.

**Columna de velocidad.-** Es simplemente una función de la velocidad del fluido fluyendo a través del sistema de bombeo.

$$H = \frac{V^2}{2g} = 0.155V^2$$

Este valor es frecuentemente pequeño y generalmente despreciado.

Estos valores también vienen dados en tablas de pérdidas por fricción.

**Cabezal Neto de Succión Positivo (NPSH).**- Término que se usa para cuantificar la presión necesaria en la succión de la bomba que garantice un funcionamiento adecuado.

NPSH es el término que describe si las condiciones de presión en el lado de succión son adecuadas para una operación apropiada de la bomba.

Existen dos tipos de NPSH:

- ✚ El Disponible (NPSHA) o calculado.
- ✚ El Requerido (NPSHR), que lo da el fabricante del equipo.

Para que no Cavite una bomba centrífuga del NPSH disponible debe superar al NPSH requerido, es decir debe cumplirse la siguiente relación.

$$\text{NPSHA} > \text{NPSHR}$$

Con esto se evitan problemas como:

- ✚ Bajo rendimiento de la bomba.
- ✚ Excesiva vibración.
- ✚ Operación con ruido.
- ✚ Falla prematura de los componentes.

### ✚ Cavitación

**Cabezal Neto de Succión Positivo Disponible (NPSHA).**- Es la cantidad de energía disponible (referido al eje de la bomba) sobre la presión de vapor que dispone el líquido en la brida de succión de la bomba a la temperatura de bombeo.

Se expresa en pies de columna del líquido bombeado.

El NPSHA depende de las características del sistema en el cual opera la bomba, del caudal y de las condiciones del líquido que se bombea, tales como: clase de líquido, temperatura, gravedad específica, entre otras.

Los factores que afectan el NPSHA incluyen:

- ✚ La presión que actúa sobre la superficie del fluido.
- ✚ Elevación relativa del fluido.
- ✚ Perdidas de fricción en la tubería de succión.
- ✚ Presión de vapor del fluido.

Estos factores constituyen las condiciones dinámicas de succión y deben ser cuidadosamente considerados antes de hacer la selección final de la bomba.

$$\text{NPSHa Disponible (Sistema)} = \text{PB} + \text{HS} - \text{HF} - \text{PV}$$

PB (+): Presión atmosférica (Barométrica), presión sobre la superficie de succión (pies) – Absoluta.

HS (+): La más baja altura del fluido respecto de la línea central (pies).

HF (-): Pérdidas de fricción desde la superficie del fluido hasta la línea central (pies).

PV (-): Presión de vaporización del fluido a la máxima temperatura de trabajo (pies) – Absoluta.

**Cabezal Neto de Succión Positivo Requerido (NPSHR).**- Es el valor mínimo de la energía disponible sobre la presión de vapor del líquido a la temperatura de bombeo, requerida en la brida de succión de la bomba, para permitir que opere satisfactoriamente (sin cavitación) a una determinada velocidad de rotación del impulsor.

Se expresa en pies de columna del líquido bombeado.

Depende exclusivamente del diseño de la bomba y de las condiciones de operación, siendo su valor proporcionado por el fabricante.

**La Cavitación.**- Es un fenómeno que se produce en un conducto por el que circula un fluido, generalmente agua, donde se forman espacios vacíos, normalmente en lugares donde la velocidad es elevada y la presión está por debajo de unos valores determinados. Estos espacios vacíos provocan la formación de burbujas de vapor que modifican la corriente del fluido, volviendo a subir la presión.

Entonces estas burbujas desaparecen y se producen unas sobrepresiones puntuales.

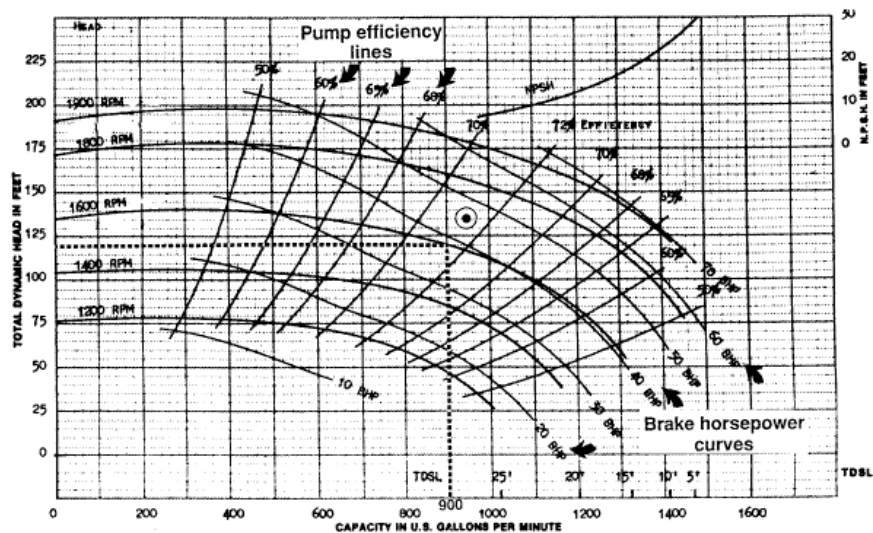
**Curvas del Sistema.-** Una curva de sistema es una representación gráfica del comportamiento de la resistencia (TDH) de un sistema de bombeo a lo largo de todo su rango de capacidad.

Una curva de sistema muestra:

El componente de la altura estática (El cual es constante en todo el rango de capacidad).

El componente de la altura dinámica (El cual se incrementa con la capacidad).

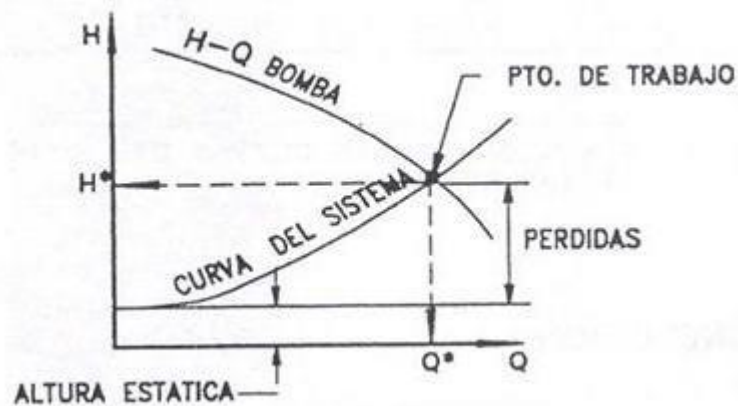
La curva del sistema es función del tamaño de tubería, tipo de equipo, y disposición del sistema de bombeo.



**FIGURA 2.2 CURVA DEL SISTEMA**



**Punto de Operación de una Bomba Centrífuga.-** Si representamos en un solo gráfico la curva H – Q de la bomba y la curva del sistema, ambas curvas se cortarán en un punto. Esta intersección determina exactamente el punto de operación de la bomba instalada en el sistema analizado.

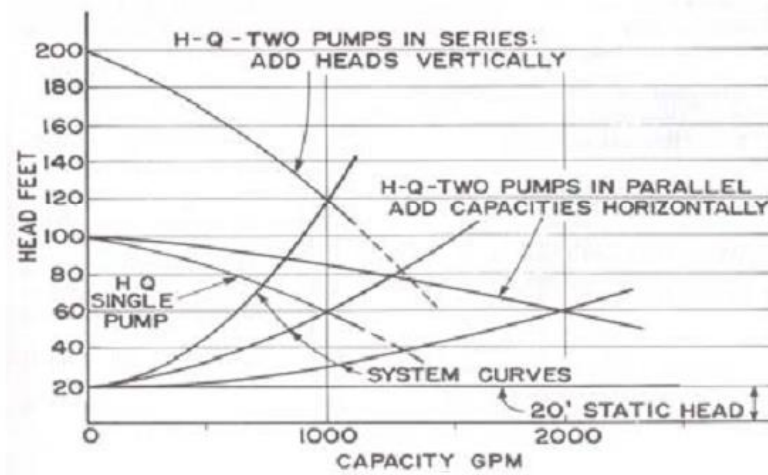


**FIGURA 2.3 RELACION ENTRE LAS CURVAS DEL SISTEMA Y DE LA BOMBA**

### **Operación de Bomba Centrífuga en Serie y Paralelo.**

Para operación de dos o más bombas en paralelo la curva de trabajo combinada se la obtiene sumando horizontalmente las capacidades (Q) al mismo cabezal de descarga (H).

Para operación de dos o más bombas en serie la curva de trabajo combinada se la obtiene sumando verticalmente los cabezales de descarga (H) a la misma capacidad (Q).



**FIGURA 2.4 OPERACIÓN EN SERIE Y PARALELO**

**Ecuación de Hazen-Williams.-** La fórmula de Hazen-Williams, también denominada ecuación de Hazen-Williams, se utiliza particularmente para determinar la velocidad del agua en tuberías circulares llenas, o conductos cerrados es decir, que trabajan a presión.

Su formulación es en función del radio hidráulico.

$$V = 0,8494C \left( \frac{D_i}{4} \right)^{0,63} S^{0,54}$$

En función del diámetro

$$Q = 0,2785CD_i^{2,63}S^{0,64}$$

Donde:

Rh = Radio hidráulico = Área de flujo / Perímetro húmedo =  $D_i / 4$

V = Velocidad media del agua en el tubo en [m/s].

$Q$  = Caudal ó flujo volumétrico en  $[m^3/s]$

$C$  = Coeficiente que depende de la rugosidad del tubo.

90 para tubos de acero soldado.

100 para tubos de hierro fundido nuevos.

128 para tubos de fibrocemento.

150 para tubos de polietileno de alta densidad.

$D_i$  = Diámetro interior en  $[m]$ . (Nota:  $D_i/4$  = Radio hidráulico de una tubería trabajando a sección llena)

$S$  = Pérdida de carga por unidad de longitud del conducto  $[m/m]$ .

Esta ecuación se limita por usarse solamente para agua como fluido de estudio, mientras que encuentra ventaja por solo asociar su coeficiente a la rugosidad relativa de la tubería que lo conduce, o lo que es lo mismo al material de la misma y el tiempo que éste lleva de uso.

### **2.3. Normas utilizadas en la protección contra incendios**

En cada país suele existir una norma que regula las disposiciones de protección, tanto activas como pasivas. A veces, los gobiernos locales, promulgan normas adicionales que adaptan la normativa nacional a las particularidades de su zona.

Ecuador cuenta con Reglamentos Oficiales y Acuerdos Ministeriales para la “Prevención, Mitigación y Protección Contra Incendios”

suscritos por Ministerios como el de Inclusión Económica y Social elaborados en concordancia con la Ley de Defensa Contra Incendios, en conjunto con organismos y empresas directamente relacionados que dan los lineamientos para la prevención de estos siniestros; pero es el Cuerpo de Bomberos de cada localidad quien complementa estas normas aplicándolos a cada tipo de riesgo y para ellos se basa generalmente en normas de uso internacional como la NFPA (National Fire Protection Association).

**La NFPA (National Fire Protection Association).**- Es una organización creada en Estados Unidos, encargada de crear y mantener las normas y requisitos mínimos para la prevención contra incendio, capacitación, instalación y uso de medios de protección contra incendio, utilizados tanto por bomberos, como por el personal encargado de la seguridad. Sus estándares conocidos como National Fire Codes recomiendan las prácticas seguras desarrolladas por personal experto en el control de incendios.

#### **Normas NFPA de uso común**

- ✚ NFPA 10 - Extintores Portátiles
- ✚ NFPA 13 - Instalación de Sistemas de Rociadores y estándares de fabricación
- ✚ NFPA 20 - Instalación de bombas estacionarias contra incendios

- ✚ NFPA 25 - Inspección, Prueba y Mantenimiento de Sistemas de Protección Contra Incendios a Base de Agua
- ✚ NFPA 70 - Código Eléctrico Nacional (NEC)
- ✚ NFPA 70B - Prácticas Recomendadas de Mantenimiento para Equipo Eléctrico
- ✚ NFPA 70E - Seguridad Eléctrica en Lugares de Trabajo
- ✚ NFPA 72 - Código Nacional de Alarmas
- ✚ NFPA 77 - Seguridad con Electricidad Estática
- ✚ NFPA 101 - Código de Seguridad Humana, el Fuego en Estructuras y Edificios
- ✚ NFPA 704 - Clasificación de Productos Químicos y Sustancias Peligrosas

Para la elaboración de la presente tesis a desarrollar, utilizamos las Normas NFPA de la National Fire Protection Association en sus panfletos 13, 20 y 25.

#### **2.4. Clasificación del tipo de riesgo involucrado según la actividad realizada**

Según norma NFPA 13, por el tipo de ocupación reconoce tres clases diferentes de actividades, la clasificación de las ocupaciones se refiere únicamente a la instalación de rociadores y a su

abastecimiento de agua. No deberá pretender ser una clasificación general de los riesgos de ocupación.

**Ocupaciones de Riesgo Leve.-** Ocupaciones o parte de otras ocupaciones, donde la cantidad y/o combustibilidad de los contenidos es baja, y se esperan incendios con bajos índices de liberación de calor.

Ejemplos: Apartamentos, iglesias, viviendas, hoteles, edificios públicos, edificios de oficinas, escuelas y otros similares.

**Ocupaciones de riesgo ordinario.-** Se subdivide en tres grupos, debido que cada uno requiere un suministro de agua para los rociadores ligeramente distintos.

En general, en esta clase se incluyen los edificios comerciales, industriales y de fabricación normales.

✚ **Riesgo ordinario (Grupo 1):** Ocupaciones o partes de otras ocupaciones donde la combustibilidad es baja, la cantidad de combustibles es moderada, las pilas de almacenamiento de combustibles no superan los 8 pies (2,4m), y se esperan incendios con un índice de liberación de calor moderado.

Algunos ejemplos son: Fabricas de conservas alimenticias, lavanderías, plantas eléctricas, etc.

✚ **Riesgo ordinario (Grupo 2):** Ocupaciones o partes de otras ocupaciones donde la combustibilidad es baja, la cantidad de

combustibles es de moderada a alta, las pilas de almacenamiento de combustibles no superan los 12 pies (3,7 m) de altura, y se esperan incendios con índices de liberación de calor moderados a altos.

Ejemplos son: Molinos de cereales, plantas textiles, imprentas, empresas de artes graficas y fabricas de zapatos.

✚ **Riesgo ordinario (Grupo 3):** En este grupo se enumera un número reducido de actividades en las que la cantidad o la combustibilidad del contenido es alta y los fuegos previsibles pueden llegar a producir grandes cantidades de calor.

Ejemplos son: Molinos de harina, muelles y andenes, fábricas de obtención y procesos de papel, fabricación de neumáticos y almacenes (de papelería, de mobiliario, de pinturas, etc.).

#### **Ocupaciones de riesgo extra.**

✚ **Ocupaciones de riesgo extra (Grupo 1):** Ocupaciones o partes de otras ocupaciones donde la cantidad y combustibilidad de los contenidos es muy altas y hay presentes líquidos inflamables, polvos, pelusas y otros materiales, que introducen la probabilidad de incendios con un rápido desarrollo y elevados índices de liberación de calor con la presencia de poco o ningún liquido inflamable o combustible.

✚ **Ocupaciones de riesgo extra (Grupo 2):** Ocupaciones o partes de otras ocupaciones donde la cantidad y combustibilidad de los contenidos es muy altas y hay presentes líquidos inflamables, polvos, pelusas y otros materiales, que introducen la probabilidad de incendios con un rápido desarrollo y elevados índices de liberación de calor con cantidades moderadas a considerables de líquidos inflamables o combustibles, o donde se reguarden cantidades importantes de productos combustibles.

## **2.5. Métodos y equipos de supresión utilizados en la protección contra incendios**

Contra el riesgo de incendio se puede actuar mediante dos técnicas: prevención; utilizada para impedir que el incendio tenga lugar y protección; proporcionada por el sistema de actuación para evitar su propagación y consecuencias.

Para hacer frente a un incendio es preciso conocer los procesos de producción y mantenimiento del fuego aspectos fundamentales para su prevención y extinción, así como los medios técnicos más habituales presentes en los edificios para enfrentar este tipo de situaciones, básicamente extintores de incendio y bocatomas o llaves de incendio equipadas ya que suelen ser los primeros



elementos utilizados al iniciarse un fuego y de ellos depende en muchos casos que se evite su propagación.

### **2.5.1. Clasificación del tipo de fuego**

Dado que, para que un incendio se inicie o mantenga es precisa la coexistencia en espacio y tiempo con intensidad suficiente de cuatro factores: combustible, comburente, energía de activación y reacción en cadena; una correcta actuación eliminando o disminuyendo suficientemente la intensidad de cualquiera de los factores descritos evitará el incendio o lo extinguirá si este ya se ha producido. Según el factor que se pretenda eliminar o disminuir es posible diferenciar los siguientes métodos de extinción:

#### **Método de supresión por enfriamiento.**

En la mayoría de los casos, el fuego se extingue cuando la superficie del material en combustión se enfría por debajo de la temperatura a la que produce suficiente vapor para mantener la combustión.

El enfriamiento superficial no es normalmente efectivo sobre productos gaseosos y líquidos inflamables con puntos de inflamación por debajo de la temperatura del agua aplicada. Generalmente, no es recomendable emplear agua para

líquidos con puntos de inflamación por debajo de 100 °F (37,8 °C).

La cantidad de agua necesaria para extinguir un fuego depende del calor desprendido por el mismo. La velocidad de extinción depende de la rapidez en la aplicación del agua, del caudal y del tipo de agua que se aplique.

Lo más efectivo es descargar agua a manera que absorba el máximo calor. El agua absorbe el máximo de calor cuando se transforma en vapor y esto se consigue con mayor facilidad así se aplica pulverizada en vez de un chorro compacto.

La aplicación de agua pulverizada se basa en los siguientes principios:

La velocidad de transmisión del calor es proporcional a la superficie expuesta de un líquido. Para un volumen dado de agua la superficie aumenta drásticamente si el agua se convierte en gotas.

La velocidad de transmisión de calor depende de la diferencia de temperatura entre el agua y el material en combustión o el aire que lo rodea.

La velocidad de transmisión de calor depende del contenido en vapor del aire, especialmente en cuanto a la propagación del fuego.

La capacidad de absorción de calor del agua depende de la distancia recorrida y de su velocidad en la zona de combustión. (En este factor debe tenerse en cuenta la necesidad de descargar un volumen adecuado de agua sobre el fuego).

Otros factores a tener en cuenta para el control por aberturas y a través de las paredes suelos y techos.

### **Método de supresión por sofocación.**

El aire puede desplazarse e incluso suprimirse si se genera suficiente vapor. La combustión de determinados materiales puede extinguirse mediante esta acción sofocante, que se produce con más rapidez si el vapor que se genera puede confinarse, de alguna forma, en la zona de combustión. El proceso de absorción de calor mediante vapor termina cuando éste empieza a condensarse, transformación que requiere que el vapor ceda calor.

Los fuegos de materiales combustibles ordinarios se extinguen normalmente por el efecto enfriador del agua, no por sofocación creada por la generación de vapor. Aunque este último puede suprimir las llamas, normalmente no extingue dichos incendios.

El agua puede sofocar el fuego de un líquido inflamable cuando su punto de inflamación esté por encima de los 37,8 °C y su densidad relativa sea mayor que 1,1 y, además no sea soluble en agua. Para conseguir este efecto de la manera más eficaz, se le añade normalmente al agua un agente espumante. El agua debe entonces aplicarse a la superficie del líquido de una forma suave.

#### **Método de supresión por emulsificación.**

Se logra una emulsión cuando se agitan juntos dos líquidos inmiscibles y uno de ellos se dispersa en el otro. La extinción por este procedimiento se logra aplicando agua a determinados líquidos viscosos inflamables, ya que el enfriamiento de la superficie de dichos líquidos viscosos, como el fuel-oil número 6, la emulsión aparece en forma de espuma espesa, que retrasa la emisión de vapores inflamables. Generalmente, para la extinción por emulsión se emplea una pulverización del agua relativamente fuerte y gruesa. Debe evitarse el empleo de chorros compactos que produciría espumaciones violentas.

#### **Método de supresión por dilución.**

Los fuegos de materiales inflamables hidrosolubles pueden extinguirse, en algunos casos, por dilución. El porcentaje de

dilución necesario varía ampliamente, al igual que el volumen de agua y el tiempo necesario para la extinción. Por ejemplo, la dilución puede aplicarse con éxito contra un fuego en un vertido de alcohol metílico o etílico, si se consigue una mezcla adecuada de agua y alcohol; sin embargo, no es práctica común si se trata de depósitos. El peligro de rebose, debido a la gran cantidad de agua que se requiere, y el de espumación, si la mezcla alcanza la temperatura de ebullición del agua, hace que esta forma de extinción sea escasamente efectiva.

### **Agentes extintores en la protección contra incendio**

Son variados los agentes extintores utilizados en los equipos portátiles, por lo cual, resulta también variado el grado de efectividad de cada uno de ellos y las limitaciones en cuanto a su aplicabilidad. Se pueden clasificar en:

**Agua.-** Por su abundancia resulta el más común en las operaciones de extinción de incendios. Su acción extinguidora está fundamentada en el enfriamiento de la materia en combustión. Se aplica bajo la forma de un chorro a presión, o también como un rocío muy fino sobre toda la superficie encendida. Es bien, en grandes cantidades

arrojadas a través de mangueras o rociadores sobre cantidades de aceite relativamente pequeñas.

Este agente extinguidor sólo puede ser aplicado en los fuegos CLASE "A", y en algunos casos en fuegos CLASES "B", como los incendios de petróleo, donde se debe aplicar en la forma descrita. Nunca deben usarse en los fuegos CLASE "C", y menos aun en los fuegos CLASE "D".

**Espuma.-** La espuma se puede producir mezclando una solución de sulfato de aluminio con otra de bicarbonato de Sodio y agregándole un estabilizador. En los equipos portátiles la espuma es producida por la reacción de las dos soluciones señaladas, originándose una presión interna como consecuencia de la generación de gas carbónico, capaz de impeler la espuma a una distancia de siete (7) metros.

La espuma eliminará el oxígeno al formar una capa que impide el paso del aire, y además, enfría un poco. Se aplica en forma de una capa que cubra la superficie del líquido en combustión. Sin embargo, en muchos casos, los vapores que se desprenden de las sustancias en combustión atraviesan la capa de espuma, y si su concentración es suficiente, arderán encima de ella.

Es especialmente útil en la extinción de los fuegos CLASE B, y en los que el efecto de sofocación del agente extinguidor es de gran importancia. Ciertos solventes (alcoholes, acetona, etc.) deshacen la espuma, por lo que no es conveniente emplearla en incendios de estas sustancias. Por ser conductora de electricidad nunca debe emplearse en fuegos CLASE C. También está contraindicada para los fuegos CLASE D.

**Dióxido de Carbono CO<sub>2</sub>.**- Este gas puede almacenarse bajo presión en los extintores portátiles y descargarse a través de una boquilla especial en el sitio donde se necesita. La característica extinguidora del gas carbónico, es su efecto de sofocación acompañado de un ligero enfriamiento. No debe usarse en áreas cerradas o de escasa ventilación, ya que el usuario puede ser objeto de asfixia mecánica por insuficiencia de oxígeno, Es adecuado para fuegos CLASE B y CLASE C. No es adecuado para las otras clases de fuego.

**Polvo Químico Seco.**- Lo constituyen mezclas incombustibles de productos finamente pulverizados, tales como Carbonatos de Sodio, Bicarbonato de Sodio , Sulfato de Sodio, Silicato de Sodio, Bentonita, etc. Actúa por ahogamiento ya que se

aplica procurando formar una capa sobre la materia en combustión.

En los equipos portátiles este agente extinguidor es expulsado por la presión liberada por una cápsula de nitrógeno, ubicada en el interior del extintor y la cual es rota en el momento de su uso.

De acuerdo a la composición de la mezcla, el polvo químico es adecuado para los fuegos CLASE A, B, y C. No son adecuados para los fuegos CLASE D.

**Derivados halogenados.-** Son productos de síntesis. Extinguen por inhibición de la reacción se usan en instalaciones fijas para la protección de equipos eléctricos y electrónicos. Desventajas: son tóxicos y dañan la capa de ozono, por lo que su uso se encuentra en regresión. Extinción FUEGOS CLASE B.

### **Tipos de Instalaciones.**

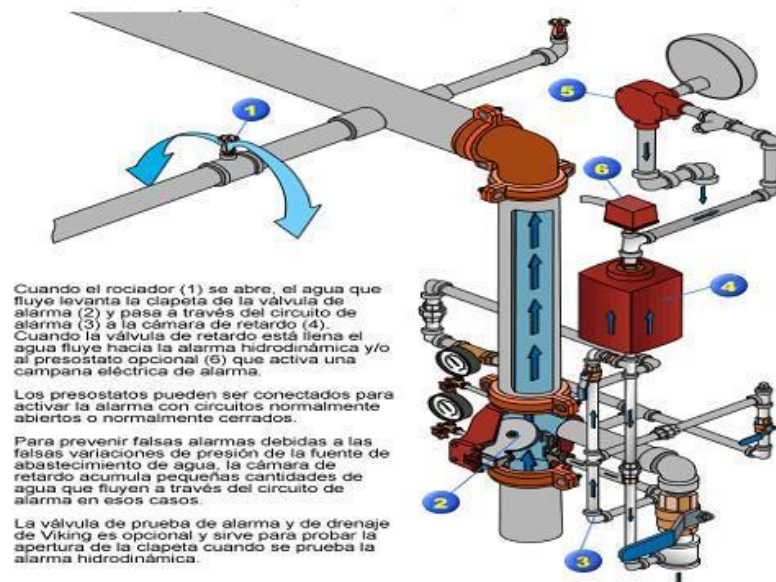
Existen diversos tipos de instalaciones cuya elección es función de las características del riesgo a proteger.

**Tubería mojada.-** En este caso la red de tubería está constantemente bajo presión de agua.

Representa el 75% de las instalaciones de rociadores y no debe instalarse cuando exista peligro de heladas.

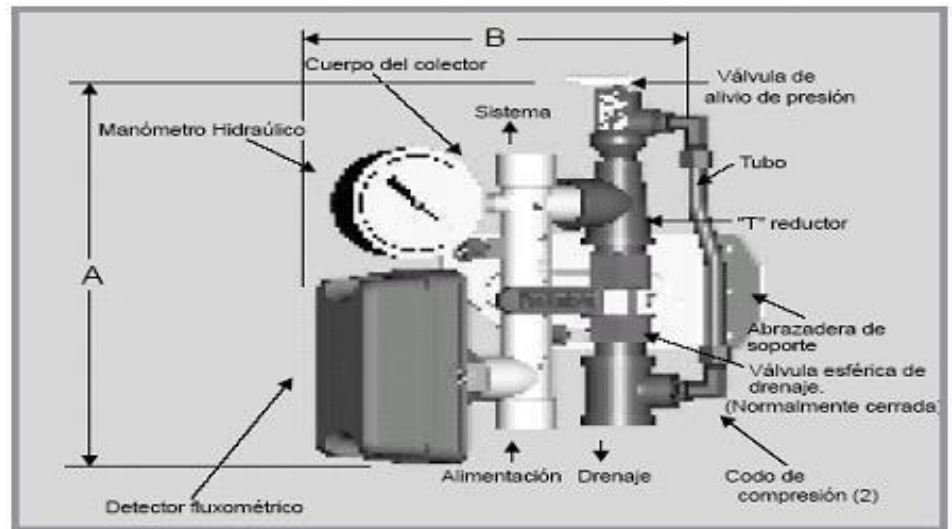


La figura muestra un puesto de control general en tubería húmeda;



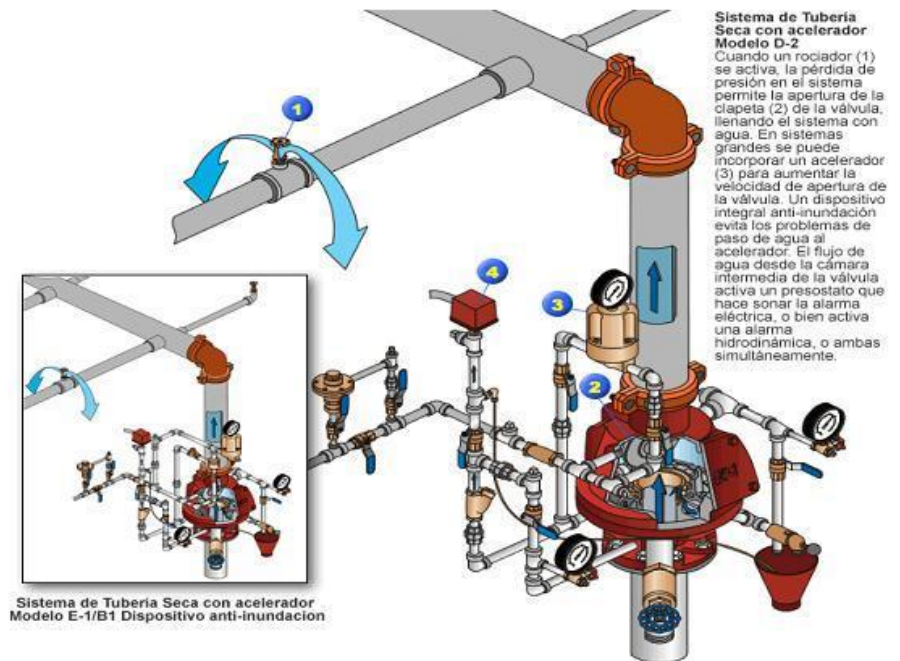
**FIGURA 2.5 PUESTO DE CONTROL GENERAL DE RED DE ROCIADORES EN TUBERÍA HÚMEDA**

La figura que se muestra a continuación es el puesto de control local de un sistema de tubería húmedo;



**FIGURA 2.6 PUESTO DE CONTROL LOCAL DE RED DE  
ROCIADORES EN TUBERÍA HÚMEDA**

**Tubería seca.-** En este caso el agua sólo llega hasta la válvula de control, estando llena de aire a presión la instalación entre aquella y los rociadores. Al abrirse un rociador el aire escapa permitiendo la apertura de la válvula y el paso de agua. Este tipo de sistema debe instalarse cuando existe peligro de helada y va complementado con dispositivos para acelerar la salida del aire de la red de tubería al abrirse un rociador. La figura que se muestra a continuación es el puesto de control general de un sistema de tubería seca;



**FIGURA 2.7 PUESTO DE CONTROL GENERAL DE RED DE ROCIADORES EN TUBERÍA SECA**

### 2.5.2. Equipos de supresión utilizados en la protección contra incendios

Los agentes extintores pueden aplicarse en diversas formas sobre los riesgos a proteger, empleándose en cada caso el material o equipo correspondiente.

Por su aplicación, se clasifican dichos materiales o equipos en móviles o fijos, entendiéndose como fijos aquellos que no pueden ser desplazados del lugar que ocupan sin dejarlos fuera de servicio.

Corresponden a la clasificación de materiales o equipo móvil, los extintores, puestos de incendios, generadores y vehículos.

### **Extintores.**

Un extintor, extintor de fuego, o matafuego es un artefacto que sirve para apagar fuegos. Consiste en un recipiente metálico (bombona o cilindro de acero) que contiene un agente extintor de incendios a presión, de modo que al abrir una válvula el agente sale por una manguera que se debe dirigir a la base del fuego. Generalmente tienen un dispositivo para prevención de activado accidental, el cual debe ser deshabilitado antes de emplear el artefacto.

Los hay de muchos tamaños y tipos, desde los muy pequeños, que suelen llevarse en los automóviles, hasta los grandes que van en un carrito con ruedas. El contenido varía desde 1 a 250 kilogramos de agente extintor.

Según la Norma NFPA 10 los extintores portátiles se clasifican de la siguiente manera:

#### **Extintor de Incendio Operado por Cartucho o Cilindro.-**

Un extintor de incendio en el cual el gas expelente está en un recipiente separado del tanque que contiene el agente extintor.

**Extintor de Incendios No Recargable.-** Un extintor de incendios no recargable no puede ser sometido a mantenimiento completo, pruebas hidrostáticas, y restaurarse a su capacidad plena de operación por las prácticas normales utilizadas por los distribuidores y negociantes de equipos de incendio.

**Extintor de Incendio Portátil.-** Dispositivo portátil que contiene un agente extintor el cual puede expelerse bajo presión con el fin de eliminar o extinguir un fuego, que puede ir sobre ruedas.

**Extintor de Incendios Recargables (reenvasable).-** El extintor recargable puede ser sometido a mantenimiento completo, incluyendo inspección interna del recipiente a presión, reemplazo de todas las partes, sellos defectuosos, y prueba hidrostática.

#### **Extintores Residenciales Automáticos.**

**Extintores Residenciales de Uso General.-** Un extintor que ha sido investigado, probado y listado específicamente para uso solamente en y alrededor de residencias (viviendas unifamiliares, bi-familiares y en estructuras para unidades habitacionales multifamiliares) con el propósito de extinguir incendios.

**Extintores Residenciales para Propósitos Especiales.-** Un extintor de incendios designado, probado y listado para un tipo especial de riesgo como se especifique en su etiqueta.

**Extintores Auto-expelentes.-** Un extintor portátil en el cual el agente tiene suficiente presión de vapor a temperaturas normales de operación para expulsarse.

**Extintor Presurizado.-** Un extintor en el cual, tanto el agente extintor como el gas expelente están contenidos en el mismo recipiente y que incluye un manómetro indicador de la presión.

**Extintores de Neblina de Agua.-** Un extintor portátil que contiene agua destilada y emplea una boquilla que descarga el agente en una aspersión fina.

**Extintor de Incendios Tipo de Agua.-** El extintor de incendios de agua contiene agentes a base de agua, tales como agua, espuma, AFFF, FFFP, anticongelante, y chorro cargado.

**Extintor Sobre Ruedas.-** Un extintor de incendio portátil equipado con un armazón de soporte y ruedas para ser transportado por una persona hasta el fuego.



**FIGURA 2.8 TIPOS DE EXTINTORES**

### **Rociadores Automáticos.**

Una de las ventajas principales de los rociadores en la lucha contra incendios es su sencillez. Aunque los materiales se han ido perfeccionando desde que se inventaron hace más de 140 años, aún funcionan de la misma manera que entonces.

Los rociadores arrojan agua pulverizada sobre el fuego en sus comienzos, lo cual impide que se propague y a menudo lo apaga. Para garantizar este resultado, se instalan los rociadores a distancias iguales entre sí, en todos los techos del edificio o instalación, y se conectan a una red de agua corriente constantemente llena de agua a presión. Los

rociadores están individualmente cerrados mediante un elemento térmico, normalmente una pequeña ampolla de cristal que contiene un alcohol. Cuando se produce un incendio bajo el rociador, el alcohol se expande debido al calor, como ocurre en un termómetro. Cuando llega a una temperatura predeterminada no queda más sitio para el alcohol, la ampolla se rompe, y el rociador empieza a arrojar agua sobre el fuego. Sólo se activan aquellos rociadores que se encuentran directamente sobre el fuego, y nunca reaccionan al humo (como por ejemplo el que se crea al cocinar). Normalmente uno o dos rociadores bastan para controlar el incendio.

Los rociadores automáticos:

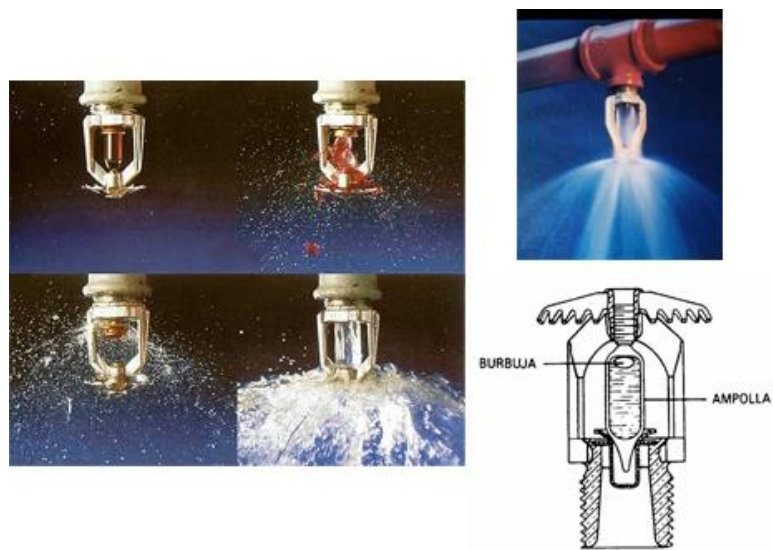
Eliminan las muertes por incendio casi por completo

Reducen las heridas y daños materiales causados por el fuego en más de un 80%

Al arrojar cantidades de agua mucho menores que las mangueras de bomberos, se reduce el daño causado por el agua

No se activan con el humo o el vapor creados al cocinar, de manera que sólo funcionan cuando se produce un incendio





**FIGURA 2.9 MECANISMO DE DISPARO DE ROCIADORES  
AUTOMATICOS**

### **Gabinetes Contra Incendio.**

Es un equipo completo de protección y lucha contra incendios, que se instala de forma fija sobre la pared y está conectado a la red de abastecimiento de agua. Incluye, dentro de un armario, todos los elementos necesarios para su uso: manguera, devanadera, válvula y lanza boquilla, extintor, hacha.

Es un sistema eficaz e inagotable para la protección contra incendios, que por su eficacia y facilidad de manejo, puede ser utilizado directamente por los usuarios de un edificio en la fase inicial de un fuego o incendio.

Es idónea para ser instalada en lugares donde, debido a su elevada ocupación y/o tránsito de personas, se precise un sistema de extinción fácil de usar, eficaz e inagotable, ya que funciona con agua de la red de abastecimiento general.



**FIGURA 2.10 B0CA DE INCENDIO EQUIPADA (GABINETE)**

### **Hidrantes.**

Un hidrante es una toma de agua diseñada para proporcionar un caudal considerable en caso de incendio. El agua puede obtenerla de la red urbana de abastecimiento o de un depósito, mediante una bomba.

Hay dos tipos principales:

**Hidrante exterior**, situados en las inmediaciones de los edificios y en la que los bomberos pueden acoplar

sus mangueras. Pueden ser aéreas o enterradas; en el primer caso se trata de un poste con sus tomas (normalmente más de una) y en el segundo, se sitúan en una arqueta, con tapa de fundición, bajo el nivel del pavimento de la acera.



**FIGURA 2.11 HIDRANTE EXTERIOR**

**Hidrante interior**, situados en lugares de los edificios que tienen además el equipamiento necesario para hacerla funcionar, o Boca de Incendio Equipada, abreviadamente BIE. Una BIE suele estar en un armario, en el que hay una entrada de agua con una válvula de corte y un manómetro para comprobar en cualquier momento el estado de la alimentación.

Tiene una manguera plegada o enrollada, con su boca de salida (lanza y boquilla). Las mangueras pueden ser 25 y 45 mm de diámetro, que permiten caudales elevados de agua: 1,6 y 3,3 litros por segundo, respectivamente. La de 25 mm

puede utilizarse de forma individual pero la de 45 mm debe usarse con ayuda de otra persona. Cuando se acciona la válvula y se abre la válvula es aconsejable sujetar la lanza o boquilla de las mangueras para evitar que, a causa de la presión, empiece a dar bandazos, pudiendo herir a alguien. El armario donde se encuentran suele estar cerrado con un vidrio, con la inscripción: "Rómpase en caso de Incendio", porque cualquiera debe romperlo en caso de incendio, para utilizarla. También hay otro tipo. Se denomina columna seca y es de uso exclusivo para los bomberos. El sistema consiste en una tubería vacía que tiene ramificaciones hacia armarios con bocas de incendio, a las cuales los bomberos conectan sus mangueras. A diferencia de los otros dos sistemas anteriores, la tubería no lleva agua; ésta se introduce en el circuito a partir de una boca especial que hay a la entrada del edificio, donde los bomberos pueden conectar la manguera desde el camión de bomberos o camión cisterna a la boca o desde un hidrante. Este sistema sirve para evitar desplegar muchos metros de manguera de forma innecesaria.



**FIGURA 2.12 HIDRANTE INTERIOR**

### **Instrumentos de detección y alarmas.**

Los sistemas de detección y alarma tienen por objeto descubrir rápidamente el incendio y transmitir la noticia para iniciar la extinción y la evacuación.

La detección de un incendio puede realizarse mediante estos sistemas:

Detección humana.

Instalaciones automáticas de detección de incendios.

Sistemas mixtos.

### **Detección Humana**

La detección queda confiada a las personas. Es imprescindible una correcta formación en materia de incendios. El plan de emergencia debe establecer, detalladamente, las acciones a seguir en caso de incendio:

Localización del incendio y evaluación del mismo.

Aviso al servicio interno y/o externo de extinción y alarma para evacuación de personas, todo según plan preestablecido.

Extinción del fuego.

El desarrollo de estas funciones exige la existencia de un Plan de Emergencia y de una formación correcta, que debe incluir:

Conocimiento-entrenamiento exhaustivo de sus cometidos dentro del plan de emergencia.

Zonas de riesgo críticas.

Emplazamiento de pulsadores de alarma y forma de aviso rápido al coordinador de la empresa y a los bomberos.

Cátedra de Ingeniería Rural

### **Detección Automática**

Las instalaciones fijas de detección de incendios permiten la detección y localización automática o semiautomática, accionando, opcionalmente, los sistemas fijos de extinción de incendios.

Pueden vigilar permanentemente zonas inaccesibles a la detección humana.

Las funciones del sistema de detección automática de incendios son:

- ✚ Detectar la presencia de un conato de incendio con rapidez, dando una alarma preestablecida (señalización óptica-acústica en un panel o central de señalización). Esta detección ha de ser fiable. Antes de sonar la alarma principal, se debe comprobar la realidad del fuego detectado.
- ✚ Localizar el incendio en el espacio.
- ✚ Ejecutar el plan de alarma, con o sin intervención humana.
- ✚ Realizar funciones auxiliares: Transmitir automáticamente la alarma a distancia, disparar una instalación de extinción fija, parar máquinas (aire acondicionado), cerrar puertas, etc.

Los componentes principales de una instalación fija de detección son:

- ✚ Detectores automáticos.
- ✚ Pulsadores automáticos.
- ✚ Central de señalización y mando a distancia.


- ✚ Aparatos auxiliares: Alarma general, teléfono de comunicación directa con los bomberos, accionamiento de sistemas de extinción, etc.

### **Tipos de detectores automáticos**

Los detectores automáticos son elementos que detectan el fuego a través de algunos fenómenos que acompañan al fuego: Gases y humos; temperatura; radiación UV, visible o infrarroja; etc. Según el principio en que se basan, los detectores se denominan:

- ✚ **Detector de gases o iónico:** Utilizan el principio de ionización y velocidad de los iones conseguida mediante sustancia radiactiva, inofensiva para el hombre (generalmente Americio).
- ✚ **Detector de humos visibles (óptico de humos):** Mediante una captación de humos visibles que pasan a través de una célula fotoeléctrica se origina la correspondiente reacción del aparato.
- ✚ **Detector de temperatura:** Reaccionan a una temperatura fija para la que han sido tarados. (Un rociador automático o sprinkler es uno de ellos).



 **Detector de llama:** Reaccionan frente a las radiaciones, ultravioleta o infrarroja, propias del espectro.

## **2.6. Tipos de sistemas de bombeo de presión constante y su funcionamiento**

Son aquellos sistemas de bombeo en donde se suministra agua a una red de consumo, mediante unidades de bombeo que trabajan directamente contra una red cerrada.

Los sistemas de bombeo a presión constante se clasifican en dos grupos principales, a saber:

### **2.6.1. Sistema de bombeo de presión constante con variadores de frecuencia**

Son aquellos sistemas en los cuales la unidad de bombeo varía su velocidad de funcionamiento en razón al caudal de demanda de la red, mediante el cambio de velocidad en el impulsor de la bomba que se logra de diferentes formas, las cuales sirven a su vez para clasificarlos en:

**Variadores de velocidad por medio de motores de inducción.**

El motor es el denominado Tipo Escobillas y en él se usa un sensor de presión y/o caudal con un transductor que hace que el voltaje varíe en los secundarios y por ende varíe la velocidad de funcionamiento.

**Variadores de velocidad por medio de rectificadores de silicón.**

En este caso se usan motores normales en jaula de ardilla y un sensor electrónico de presión y/o caudal, que por intermedio de un transductor hace que el circuito rectificador de S.R.C. varíe el ciclo de la onda de C.A., variando por ende la velocidad de motor.

**Variadores de velocidad por medio de moto-variadores mecánicos.**

La velocidad de la bomba es regulada por un moto-variador que consta de un motor estándar acoplado a una caja vareadora de velocidad, integrada por un juego de correas en " V " que corre sobre poleas de diámetro variable, accionándose el conjunto por un mecanismo electromecánico que recibe una señal de un sensor de presión y/o caudal.

**Variadores de velocidad por medio de moto-variadores eléctricos.**

En este tipo de sistemas se usa un variador electromagnético que consta generalmente de un motor de tipo jaula de ardilla, que mueve un electroimán que es excitado por una corriente secundaria de una intensidad proporcional a la presión y/o caudal registrados en la red que arrastra o no, a mayor o menor velocidad el lado accionado, donde generalmente se encuentra la unidad de bombeo.

**Variadores de velocidad por medio de moto-variadores hidráulicos.**

Este consta generalmente, de un motor de tipo jaula de ardilla, que acciona un acoplamiento hidráulico, en donde un mecanismo hidráulico mecánico regula la velocidad de salida, (accionamiento de la bomba) en forma proporcional a la presión de la red, por medio de la cantidad de fluido que suministra el acople hidráulico.

Los mecanismos utilizados para registrar presión y/o caudal en este tipo de sistema son similares a los especificados para los sistemas a velocidad constante. En el caso de sistemas con más de una bomba, el funcionamiento aditivo se efectúa teniendo cuidado en bloquear la unidad en turno de funcionamiento a su velocidad máxima y variándola en la bomba que entra en servicio auxiliar, también se logra

arrancando adicionalmente una bomba a velocidad fija y bajando al mínimo la velocidad en el variador.



**FIGURA 2.13 VARIABLE FREQUENCY DRIVE PUMP  
CONTROLLERS**

#### **2.6.2. Sistema de bombeo de presión constante con válvulas reguladoras**

Son aquellos sistemas en donde dos o más bombas trabajan en paralelo a una velocidad invariable para cubrir demandas de consumo instantáneo de la red servida. Un nombre más apropiado para estos sistemas se ría el de SISTEMAS DE BOMBEO CONTINUO A VELOCIDAD FIJA. A pesar de lo anteriormente expuesto, estos sistemas se convierten en SISTEMAS DE PRESION CONSTANTE con el uso de válvulas reguladoras, que son usadas cuando en la red se requiere en verdad, una presión uniforme. En estos sistemas

el funcionamiento aditivo de las bombas se efectúa mediante los diferentes métodos de registrar la demanda en la red; lo cual sirve además para clasificarlos.

**Con sensor de presión (tankless).**

En estos sistemas el funcionamiento aditivo de las unidades de bombeo se acciona por señales recibidas de sensores de presión colocados en la red servida que encienden y apagan la bomba.

**Con sensor diferencial de presión.**

Estos tipos de sistemas incorporan una placa de orificio, tubo venturi, inserto corto o cualquier otro mecanismo medidor de caudal que acciona un presostato diferencial para lograr un funcionamiento aditivo de las bombas.

**Con medidores de caudal hidrodinámicos ( $V^2/2g$ ).**

Son sistemas que incorporan rotámetros, tubos pitopso o cualquier otro medidor hidromecánico de velocidad. En ellos determinada la velocidad se calcula el caudal por sección/velocidad; a este grupo específico pertenece el Pacomonitor.

**Con medidores de caudal electromagnético.**

Son sistemas que registran el caudal por medio de la inducción de un campo, producido por la velocidad de la

masa de agua pasante, el medidor crea una resistencia que es registrada por un transductor que da las señales de encendido y apagado de las bombas.

### **2.6.3. Variadores de frecuencia**

El variador de frecuencia regula la frecuencia de la corriente aplicada al motor, logrando con ello modificar su velocidad. Sin embargo, se debe tener presente que el cambio de frecuencia debe estar acompañado por un cambio de la tensión aplicada, para no saturar el flujo magnético del rotor.

#### **Partes de un variador de frecuencia.**

Todos los variadores de frecuencia modernos cuentan con las siguientes partes principales:

**Circuito Rectificador.-** Recibe la tensión alterna y la convierte en continua por medio de un puente rectificador de diodos de potencia.

**Circuito intermedio.-** Consiste en un circuito LC cuya función principal es suavizar el rizado de la tensión rectificadora y reducir la emisión de armónicos hacia la red.

**Inversor.-** Convierte la corriente continua del circuito intermedio en una alterna con tensión y frecuencia variables mediante la generación de pulsos. Se emplea el sistema

IGBT (Isolated Gate Bipolar Transistor) para generar los pulsos de voltaje de manera controlada.

**Circuito de control.-** El circuito de control enciende y apaga los IGBT para generar los pulsos de tensión y frecuencia variables. Además, realiza las funciones de supervisión de funcionamiento monitoreando la corriente, voltaje, temperatura, etc. Con interfaces de fácil empleo.

Los variadores de frecuencia más empleados son los PWM (Modulación de Ancho de Pulsos) que emplean en el circuito de entrada puente de diodos rectificadores. En el circuito intermedio poseen condensadores y bobinas para linealizar la tensión rectificada, además las bobinas ayudan a disminuir el contenido armónico de la corriente generada por el variador de frecuencia y por ende a mejorar el factor de potencia. Algunos fabricantes emplean las bobinas de línea en lugar de las bobinas DC del circuito intermedio, pero tiene la desventaja de ocupar más espacio, generar una caída de tensión mayor y disminuir la eficiencia del variador.

La sección del inversor utiliza los IGBT (Insulated Gate Bipolar Transistor) para convertir la tensión continua del circuito intermedio en una tensión de salida con frecuencia variable. Los IGBT envían pulsos de duración variable hacia

el motor y como respuesta se obtiene una corriente casi senoidal.

Los IGBT conmutan a una frecuencia entre 2 a 16kHz, llamada frecuencia portadora. Una frecuencia portadora alta reduce el ruido acústico del motor pero disminuye la eficiencia y la longitud permisible del cable hacia el motor. Además, los IGBT generan mayor calor a una frecuencia portadora más alta. Los IGBT pueden generar altos picos de voltaje que son potencialmente perjudiciales para el motor. Estos picos se producen por el fenómeno de reflexión que duplica el voltaje del circuito DC. Cuando mayor es la longitud de los cables, mayor el efecto de reflexión. Estos picos originan perforaciones en el aislamiento del motor y gradualmente lo van destruyendo. Algunos fabricantes solo permiten una longitud de 7m de cable hacia el motor. Para contrarrestar este efecto, se emplean las bobinas de motor, permitiendo en algunos casos una distancia de hasta 300m de cable al motor. Los nuevos IGBT de 3ra generación controlan mejor la generación de los pulsos de voltaje y por lo tanto el efecto de deformación de onda es menor.

Hay dos tipos de variadores, par constante y par variable o



cuadrático, los primeros se utilizan en máquinas en las que el par motor no varía con la velocidad y los segundos en sistemas en los que el par motor es dependiente de la velocidad, ventiladores, bombas centrífugas, etc.

Los variadores requieren de señales de control para su arranque, parada y variación de velocidad; así como enviar señales de referencia a otros dispositivos como PLC`s u ordenadores. Es importante que estas señales estén.

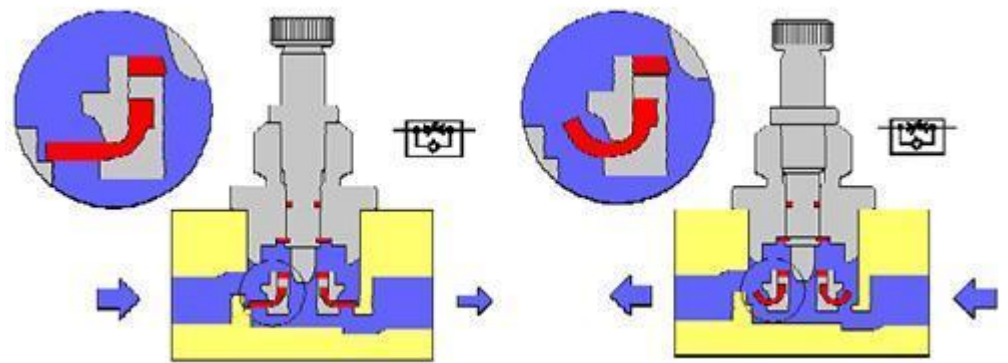
#### **2.6.4. Válvulas reguladoras**

En función de la magnitud que regulen (el caudal o la presión) pueden ser:

**Válvula reguladora de caudal.-** Se trata de un bloque que contiene una válvula de estrangulación en paralelo con una válvula antirretorno. La estrangulación, normalmente regulable desde el exterior, sirve para variar el caudal que lo atraviesa y, por lo tanto, para regular la velocidad de desplazamiento del vástago de un cilindro. También se conoce por el nombre de regulador de velocidad o regulador unidireccional.

La válvula antirretorno cierra el paso del aire en un sentido y el aire ha de circular forzosamente por la

sección estrangulada. En el sentido contrario, el aire circula libremente a través de la válvula antirretorno abierta. Las válvulas antirretorno y de estrangulación deben montarse lo más cerca posible de los cilindros.



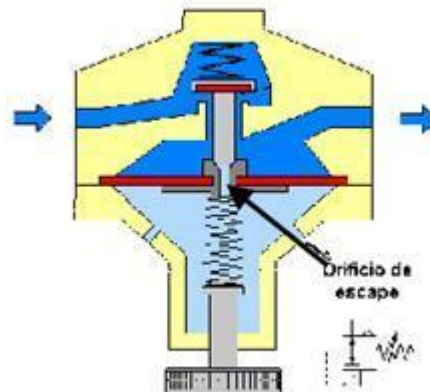
**FIGURA 2.14 REGULADOR DE CAUDAL UNIDIRECCIONAL**

**Válvulas de regulación de presión.-** Tiene la misión de mantener constante la presión en su salida independientemente de la presión que exista a la entrada. Tienen como finalidad fundamental obtener una presión invariable en los elementos de trabajo independientemente de las fluctuaciones de la presión que normalmente se producen en la red de distribución. La presión de entrada mínima debe ser siempre, obviamente, superior a la exigida a la salida.

Existen dos tipos, una con orificio de escape a la atmósfera y otra sin él, con las características que a continuación se explican.

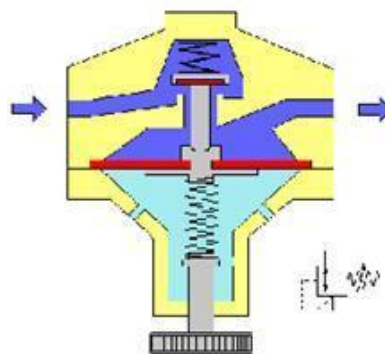
**Regulador de presión con orificio de escape.-** Esta válvula consta de una membrana con un orificio en su parte central presionada por un muelle cuya fuerza puede graduarse desde el exterior; además dispone de un estrechamiento en Neumática su parte superior que se modifica al ser desplazado un vástago por la membrana, siendo a su vez retenido por un muelle.

La regulación de la presión se consigue de la manera siguiente. Si la presión de salida es superior a la definida actúa sobre la membrana oprimiendo el muelle y dejando paso el aire hacia el exterior a través del orificio de escape. Cuando se alcanza la presión de consigna la membrana regresa a su posición normal cerrando el escape. El estrechamiento de la parte superior tiene como finalidad producir la pérdida de carga necesaria entre la entrada y la salida. El muelle que dispone esta válvula auxiliar tiene por objeto atenuar las oscilaciones excesivas.



**FIGURA 2.15 REGULADOR DE PRESIÓN CON ORIFICIO DE ESCAPE**

**Regulador de presión sin orificio de escape.-** La válvula sin orificio de escape es esencialmente igual a la anterior con la diferencia de que al no disponer de orificio de escape a la atmósfera cuando se produce una sobrepresión es necesaria que se consuma el aire para reducir la presión al valor de consigna.



**FIGURA 2.16 REGULADOR DE PRESIÓN SIN ORIFICIO DE ESCAPE**

# CAPÍTULO 3

## 3.DISEÑO HIDRAULICO DEL SISTEMA DE PROTECCION CONTRA INCENDIO

### 3.1. Selección del método de supresión

La presente tesis está enfocada a una edificación que está destinada para el uso de locales comerciales, restaurantes y habitaciones de hotel, donde la combustibilidad es baja, la cantidad de combustibles es moderada y se esperan incendios con un índice de liberación de calor moderado, por consiguiente el tipo de riesgo adoptado para la presente tesis ha sido enmarcado como “**riesgo ordinario tipo I**” y tomando en cuenta el tipo de fuego que se puede producir y

desarrollar en la edificación es de **“clase A”**, son debido a materiales combustibles que se pueden encontrar en dicha edificación tales como madera, cartón, papel, plástico, equipos electrónicos como computadoras, impresoras, máquinas fotocopiadoras y equipos de audio y video.

Tomando en cuenta estas especificaciones, los métodos de supresión y recomendaciones de las diferentes normas establecidas en el capítulo dos de la presente tesis, el método escogido para la extinción y control de un incendio es un **“Método por enfriamiento”**, método que consiste en la reducción de la temperatura del material combustible usando como fluido **el agua**. Ya que el agua ha sido durante mucho tiempo el agente extintor más conocido y difundido.

Los efectos extintores del agua se basan en las siguientes propiedades físicas:

A temperaturas normales es un líquido pesado y relativamente estable, desde el punto de vista químico.

Su calor específico es de 1Cal/Kg.

Su calor latente de vaporización es de 537 Cal/Kg a 0 °C.

Básicamente, el agua puede apagar el fuego por emulsión (dilución del combustible), por ahogo (dilución del agente oxidante) y, principalmente, por enfriamiento (eliminación del calor).

**TABLA 1**  
**METODO DE SUPRESIÓN**

Riesgo Determinado	Riesgo Ordinario Tipo I
Método Seleccionado	Método por Enfriamiento
Fluido Seleccionado	Agua

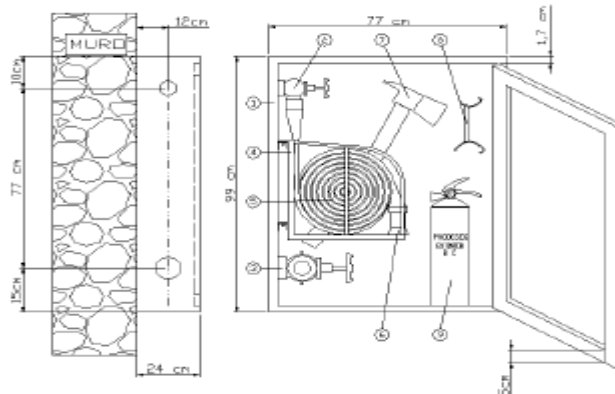
### **3.2. Selección de los equipos utilizados en la supresión contra incendio**

El método de protección en este proyecto, está basado en la protección con un sistema a base de rociadores automáticos de agua en la totalidad del hotel, sistema de gabinetes contraincendios y extintores en el área restante.

#### **Selección del tipo de gabinete contraincendios.**

De acuerdo a lo establecido en el capítulo dos el gabinete seleccionado es de “**gabinete tipo III**”.

Este sistema es seleccionado debido a eficacia y facilidad de manejo, ya que puede ser utilizado directamente por los usuarios de un edificio en la fase inicial de un fuego o incendio.



**FIGURA 3.1 ESQUEMA GABINETE CONTRA INCENDIO TIPO 3**

Un gabinete contra incendio está formado de las siguientes partes:

- ✚ Gabinete para equipo contra incendio fabricado en lámina cold rolled cal 0.20 de 75 x 75 x 25 cm (alto – ancho – fondo) de sobreponer, terminado en pintura electrostática roja, con vidrio.
- ✚ Válvula angular tipo globo en bronce de 1 ½” x 1 ½” NPT x NH (hembra – macho).
- ✚ Válvula angular tipo globo en bronce de 2 ½” x 2 ½” NPT x NH (hembra – macho).
- ✚ Tramo de manguera de 1 ½” x 100 pies (30metros) acoplada, compuesta de un tejido exterior 100% poliéster y un tubo interior en caucho sintético.
- ✚ Boquilla de chorro y niebla de 1 ½” en policarbonato, certificada “UL”.



✚ Extintor de polvo químico seco ABC de 10 libras de capacidad.

### **Selección del tipo de sistema de rociadores automáticos**

Según la definición de la norma NFPA 13 un sistema de rociadores es un sistema integrado por tuberías subterráneas y/o aéreas y cuya instalación incluye en primer lugar una o más fuentes de abastecimiento automática de agua, la parte del sistema de rociadores que se ubica sobre el terreno la cuál es una red de tuberías especialmente dimensionada y diseñada hidráulicamente instalada en un edificio, estructura o área a la cual se anexan rociadores siguiendo un patrón de distribución sistemático.

Su característica más interesante es el de aunar los puntos de rociador de agua con puntos de detección termostática, con lo que sólo se abre y actúan los rociadores que están en contacto con el flagelo y en los lugares donde está el riesgo, obteniéndose un control y una extinción del fuego más perfecto, junto con una disminución de las pérdidas por agua. Al mismo tiempo facilitan el acceso al área incendiada, ya que refrigeran los humos y limpian la atmósfera, no perturbando la visibilidad.

Entre los tipos de sistemas de rociadores se citan los siguientes:

Sistema de tubería húmeda

Sistema de tubería seca

Sistema de pre-acción

Sistema combinado de tubería seca y de pre-acción

Sistema de diluvio

Sistema en malla

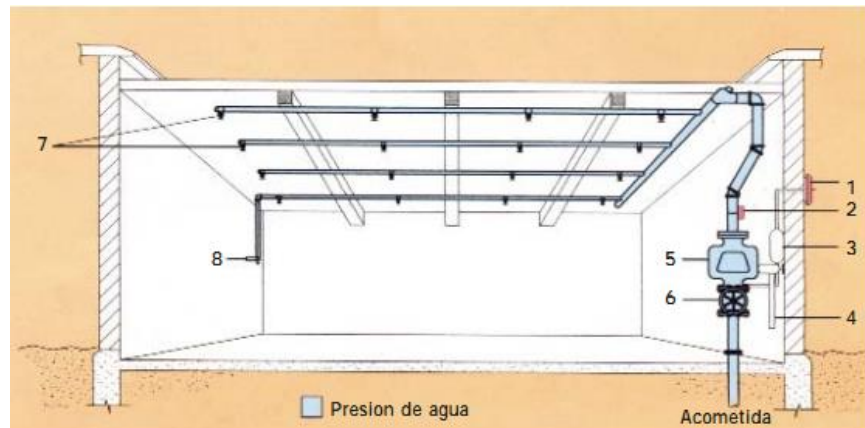
Sistema anillado

Sistema anticongelante

Sistema de circulación en circuito cerrado

Se seleccionó un “**sistema de rociadores de tubería húmeda**” ya que es un sistema que contiene en todo momento agua bajo presión que es descargada inmediatamente por todos los rociadores que se hayan abierto y no se tendrá inconvenientes de congelamiento del agua debido a que el hotel objeto de estudio se encuentra ubicada en la ciudad de Guayaquil con una temperatura promedio entre 20°C (68°F) y 27°C (80.6°F).

Es un sistema que por su sencillez y rapidez de actuación es altamente confiable y requiere poco mantenimiento.



**FIGURA 3.2 ESQUEMA DE CONEXIÓN DE SISTEMA DE TUBERÍA HÚMEDA**

1. Motor de agua y gong.
2. Detector de flujo.
3. Cámara de retardo.
4. Conexión a desagüe.
5. Válvula de retención y alarma.
6. Válvula de compuerta de husillo ascendente.
7. Rociadores automáticos.
8. Válvula de prueba.

### **Selección de rociadores**

Para seleccionar los rociadores, se analizó en función de la peligrosidad de la actividad y la temperatura a la que se encuentra dentro de la edificación. Por lo cual la temperatura tiene mucho que ver en la selección de los rociadores.

Los rociadores automáticos se clasifican según la temperatura a que actúan, de acuerdo con la Tabla 2.

**TABLA 2**  
**RANGOS DE TEMPERATURA, CLASIFICACIÓN DE TEMPERATURA Y CÓDIGO DE COLOR**

Fuente: NFPA Norma 13 Tabla 2-2.4.1 Edición 1996

Temperatura Máxima en el techo		Ámbito de Temperatura		Clasificación de Temperatura	Código de Color	Color de la Ampolla o Vidrio
°F	°C	°F	°C			
100	38	135 a 170	57 a 77	Ordinaria	Sin Color o Negro	Naranja o Rojo
150	66	175 a 225	79 a 107	Intermedia	Blanco	Amarillo o Verde
225	107	250 a 300	121 a 149	Alta	Azul	Azul
300	149	325 a 375	163 a 191	Extra Alta	Rojo	Violeta
375	191	400 a 475	204 a 246	Extra Muy Alta	Verde	Negro
475	246	500 a 575	260 a 302	Ultra Alta	Naranja	Negro
625	329	650	343	Ultra Alta	Naranja	Negro

Se seleccionó un rociador de ½" de tipo estándar y la presión de descarga es de 15 Psi, además según el riesgo las normas dan los criterios a utilizarse en el momento de realizar el esquema de los rociadores, por lo que a continuación se mencionan los detalles del rociador en las diferentes áreas a proteger:

**TABLA 3**

**DETALLES DEL ROCIADOR EN LAS ÁREAS DE PROTECCIÓN**


Tipo de rociadores	Estándar de ½" termosensible con ampolla
Presión de descarga	15 psi
Caudal de descarga mínimo	22 gpm
Factor k (coeficiente nominal)	5.6 gpm/psi <sup>1/2</sup>
Tipo de respuesta	rápida
Temperatura nominal	154.4°F, 68°C
Clasificación de la temperatura	Ordinaria
Código de color del rociador	Sin color o negro
Color de la ampolla de vidrio	Naranja o rojo
Máxima área de cobertura del rociador	129.2 pies <sup>2</sup> (12 m <sup>2</sup> )
Distancia mínima entre rociadores	6.6 pies (2 m)
Distancia máxima entre rociadores	13 pies (4 m)
Distancia máxima con paredes	6.6 pies (2 m)
Método de distribución	Distribución en ramales
Numero de rociadores en ramales	Entre 6 a 9 unidades (según caso y respetando las pérdidas de carga admisibles)

**TY-B**

**Upright, Pendent & Recessed Pendent**

- All hazard
- 5 mm bulb
- Discharges a hemispherical water spray pattern in the area beneath the sprinkler
- Small frame, narrow profile bulb

<b>K FACTOR</b>	K=5.6 (80,6), K=8.0 (115,2)
<b>THREAD SIZE</b>	1/2" NPT • 3/4" NPT
<b>ESCUTCHEON</b>	Style 10 • Style 40
<b>ESCUTCHEON FINISH</b>	White Coated, Chrome Plated, Brass Plated
<b>SPRINKLER FINISH</b>	Natural Brass, Chrome Plated, White Polyester, Lead Coated, Wax Coated, Wax over Lead Coated
<b>SIN</b>	TY3151, TY3251, TY4151, TY4251, TY4851, TY4951
<b>TECH DATA</b>	TFP151



**FIGURA 3.3 STANDARD SPRAY SPRINKLERS**

Fuente: Fire Protection General Products Catalog  
Tyco Fire & Building Products

#### 4.2. Determinación del caudal requerido para el equipo de bombeo

Según las normas NFPA 13 existen dos métodos para el cálculo de los caudales requeridos; el método por sistema tabulado y el método de cálculo hidráulico.

##### **Determinación de los requerimientos del sistema**

Cuando se menciona sobre los requerimientos del Sistema de Protección Contra Incendios por medio de Rociadores Automáticos, se entiende como las especificaciones mínimas recomendadas para su diseño e instalación.

La distribución general de la edificación en las respectivas plantas es la siguiente:

**SÓTANO (ÁREA DE SERVICIOS Y EQUIPOS):** zona de parqueos para clientes, cuarto de bombas del sistema de combate contra incendios, cuarto de bombas del sistema hidroneumático para consumo diario, zona de tableros de transferencia, baños, cuarto para el generador eléctrico, lavandería.

**PLANTA BAJA:** locales y área de reciclaje.

**PRIMERA PLANTA:** oficinas.

**SEGUNDA PLANTA:** restaurantes.

**TERCERA PLANTA:** locales.

**CUARTA PLANTA:** salas sociales, corredores, sala de reuniones, contraloría, bar, bodega archivadores, baños, recepción, cuarto de maletas, administración, cuarto de servicio varios, cuarto de equipos, contabilidad, tesorería, recursos humanos, spa, crédito, digitadores.

**QUINTA PLANTA, SEXTA PLANTA, SÉPTIMA PLANTA, OCTAVA PLANTA, NOVENA PLANTA Y DECIMA PLANTA:** habitaciones.

Para determinar el caudal requerido se determina el área a proteger. Evaluando los riesgos presentes en cada planta y basándonos en la norma NFPA 13 sobre la cantidad y la combustibilidad de los contenidos, se determino que el área de mayor riesgo de incendio son las aéreas que se encuentran localizadas en la cuarta planta,



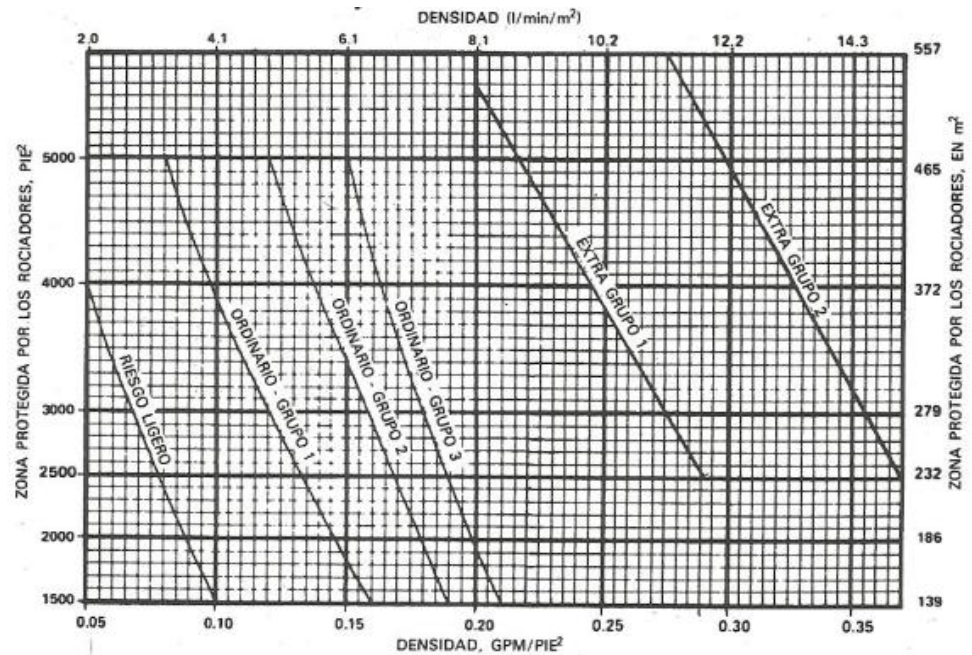
teniendo en cuenta que el sistema contra incendios es diseñado para proteger toda la edificación.

El caudal requerido será el necesario para abastecer el sistema de rociadores más el caudal de dos gabinetes contra incendio equipado.

### **Cálculo del caudal necesario en el sistema de bombeo**

Según las normas NFPA 13 para calcular el caudal necesario en un sistema de bombeo se determina un área de diseño (área de operación de rociadores) para riesgos ordinarios grupo I que varía entre 1500 pies<sup>2</sup> a 5000 pies<sup>2</sup>. Dependiendo del criterio del diseñador se selecciona el área de diseño, en este caso se seleccionó un área de operación de rociadores de 3000 ft<sup>2</sup> (279 m<sup>2</sup>).

Con el área de diseño y con el tipo de riesgo (**Riesgo Ordinario Tipo I**), de la curva área/densidad se calcula la densidad de aplicación que viene dada en galones por minuto y por pie cuadrado (gpm/ft<sup>2</sup>) (figura 3.4), haciendo coincidir dichos valores en la curva se obtiene una densidad de 0.12 gpm/ft<sup>2</sup>, con una área de operación de 3000 ft<sup>2</sup> (279 m<sup>2</sup>) se tiene el caudal necesario, tal como se muestra a continuación:



**FIGURA 3.4 CURVA ÁREA/DENSIDAD**  
FUENTE: Norma NFPA 13 Figura 5-2.3 Edición 1996

✚ Caudal de agua necesaria en red de rociadores:

$$Q_{TR} = Ad \times \rho$$

Donde:

$Ad$  = área de diseño en  $m^2$  ó  $ft^2$

$\rho$  = densidad en  $gpm/ft^2$

$Q_{TR}$  = caudal total rociadores en  $gpm$

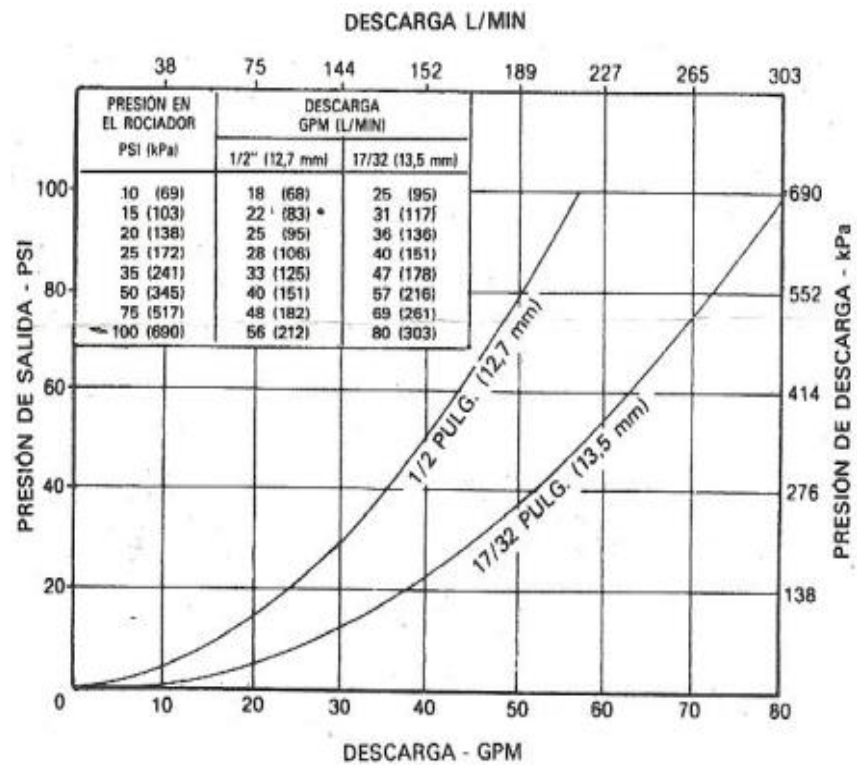
Entonces:

$$Q_{TR} = 3000 \text{ ft}^2 \times 0.12 \frac{\text{gpm}}{\text{ft}^2}$$

$$Q_{TR} = 360 \text{ gpm}$$

- ✚ Número de rociadores en el área de diseño.

Teniendo un rociador de 1/2" estándar con una presión de descarga de 15 Psi, calculamos el caudal en cada rociador según la figura 3.5.



**FIGURA 3.5 DESCARGA DE AGUA DE UN ROCIADOR DE 1/2" Y 17/32" DE ORIFICIO NOMINAL**

Fuente: Manual de Protección Contra Incendio FIG. 5-12E

Teniendo el caudal total de los rociadores 360 gpm y el caudal de cada rociador 22 gpm (figura 3.5), entonces:

$$\# \text{ ROCIADORES} = \frac{Q_{TR}}{Q_R}$$

Donde:

#rociadores = número de rociadores

$Q_{TR}$  = caudal total rociadores en gpm

$Q_R$  = caudal rociador en gpm

$$\# \text{ROCIADORES} = \frac{360 \text{ gpm}}{22 \text{ gpm}}$$

$$\# \text{ROCIADORES} = 16$$

Se necesitan 16 rociadores para cubrir el área de operación establecida.

$$\# \text{ROCIADORES POR RAMALES} = \frac{1.2\sqrt{A}}{S}$$

Donde:

A = área de operación (m<sup>2</sup>)

S = distancia máxima entre rociadores (m)

$$\# \text{ROCIADORES POR RAMAL} = \frac{1.2\sqrt{279 \text{ m}^2}}{4 \text{ m}}$$

$$\# \text{ROCIADORES POR RAMAL} = 5$$

**Se determina que el sistema está compuesto por 4 ramales, cada ramal compuesto por 4 rociadores.**

Una vez que se obtuvo el caudal necesario en el área de operación de los rociadores, se procede a determinar el caudal total en el sistema de bombeo.

Para un Riesgo Ordinario Tipo I, se puede observar que en la Tabla 4 se tiene un flujo de “250 gpm” para mangueras interiores y exteriores. Al caudal necesario para abastecer los rociadores se debe agregar el caudal requerido para abastecer al menos dos gabinetes contra incendios: por lo tanto el caudal necesario para proteger el área de operación es:

**TABLA 4**

**REQUISITOS PARA DEMANDA DE CHORROS DE MANGUERAS Y DURACIÓN DEL SUMINISTRO DE AGUA**

Fuente: NFPA Norma 13 Tabla 5-2.3 Edición 1996

<b>Clasificación de la ocupación</b>	<b>Mangueras interiores gpm</b>	<b>Total combinado de mangueras interiores y exteriores gpm</b>	<b>Duración en minutos</b>
Riesgo leve	0, 50 ó 100	100	30
Riesgo Ordinario	0, 50 ó 100	250	60-90
Riesgo extra	0, 50 ó 100	500	90-120

Un gabinete tipo III tiene dos conexiones, una conexión de 1 ½” que es para la brigada interna del edificio y una conexión de 2 ½” que es para uso exclusivo del cuerpo de bomberos. Los requerimientos de caudal y presión para la conexión de 1 ½” dada por el BCB-G (Benemérito Cuerpo de Bomberos de Guayaquil) es de 100 GPM a

65 PSI en el gabinete más distante. La norma, la experiencia y las estadísticas indican que si un edificio está protegido por rociadores automáticos y en caso de un incendio estos entrarán en funcionamiento y serán unos cuantos los necesarios para controlar el mismo.

**TABLA 5**  
**CAUDAL TOTAL REQUERIDO**

Caudal total para los rociadores	264 gpm
Caudal necesario para dos gabinete Tipo III	200 gpm
<b>Caudal Total Requerido</b>	<b>464 gpm</b>

## 5.2. Cálculo del TDH requerido para el equipo de bombeo

Para determinar el **TDH (Cabezal Dinámico Total)** se debe realizar los cálculos correspondientes. Primero se debe especificar el punto más crítico en el diseño del sistema contra incendios, que en este caso se encuentra en el decimo piso del Hotel.

Se procede a calcular el cabezal dinámico total (TDH) utilizando la siguiente ecuación:

$$TDH = \Delta Z + \Delta P + H_f + CV$$

Donde:

TDH = Cabezal Dinámico Total, en pies ó Psi

$\Delta Z$  = Diferencia de altura entre el lado de succión y descarga de la bomba, en pies

$\Delta P$  = Diferencia de Presión entre el lado de succión de descarga (Presión rociador más lejano o del gabinete más lejano, el que sea mayor), en pies ó Psi

$H_f$  = Perdidas por Fricción del sistema, en pies

$CV$  = Columna de Velocidad, en pies.

Delta altura ( $\Delta Z$ ), es la distancia vertical entre el nivel del líquido en el reservorio de succión y el punto de descarga del líquido en el cajetín de manguera más alejado del cuarto de bombeo, por lo tanto el valor de  $\Delta Z = 48.50$  m (159.12 pies).

Según el Benemérito Cuerpo de Bomberos de la ciudad de Guayaquil y las recomendaciones dadas por las normas NFPA, los cajetines de mangueras deben trabajar a una presión mínima de 65 Psi (4.5 Kg/cm<sup>2</sup>), por lo tanto, el flujo de agua en cada cajetín de manguera a una presión de 65 Psi es de 100 gpm.

Teniendo que el punto más crítico en el sistema contra incendio es el cajetín de mangueras más alejado que se encuentra en la decima planta, se puede decir que el valor  $\Delta P$  es igual a 65 Psi (149.94 ft).

Para el calcular el TDH se requiere determinar previamente, las pérdidas por fricción por cada 100 pies de tubería y la columna de velocidad.

La columna de velocidad, es simplemente función de la velocidad del líquido fluyendo a través del sistema de bombeo, este valor es frecuentemente pequeño y generalmente despreciable, por lo tanto el valor de la columna de velocidad es igual a cero.

Las pérdidas de fricción son obtenidas usando el método de longitud equivalente, usando la Tabla 6, la cual expresa las pérdidas de fricción de los accesorios. Esta longitud es adicionada a la longitud de la tubería, que se la obtiene a partir de los planos de las tuberías, a esta suma se le multiplica un factor de fricción que depende del diámetro y flujo de agua que circula en las tuberías que se lo obtiene en la Tabla 7 (pérdidas por fricción en las tuberías de acero), y se lo divide por cada 100 ft de longitud, de esta manera se obtiene el total de pérdidas por fricción en las tuberías.



TABLA 6

## LONGITUDES EQUIVALENTES DE TUBERÍA DE ACERO CEDULA 40

Fuente: NFPA Norma 13 Tabla 6-4.3.1 Edición 1996

Size of fittings, Inches	½"	¾"	1"	1¼"	1½"	2"	2½"	3"	4"	5"	6"	8"	10"
90° Ell	1.5	2.0	2.7	3.5	4.3	5.5	6.5	8.0	10.0	14.0	15	20	25
45° Ell	0.8	1.0	1.3	1.7	2.0	2.5	3.0	3.8	5.0	6.3	7.1	9.4	12
Long Sweep Ell	1.0	1.4	1.7	2.3	2.7	3.5	4.2	5.2	7.0	9.0	11.0	14.0	
Close Return Bend	3.6	5.0	6.0	8.3	10.0	13.0	15.0	18.0	24.0	31.0	37.0	39.0	
Tee-Straight Run	1	2	2	3	3	4	5						
Tee-Side Inlet or Outlet or Pitless Adapter	3.3	4.5	5.7	7.6	9.0	12.0	14.0	17.0	22.0	27.0	31.0	40.0	
Ball or Globe Valve Open	17.0	22.0	27.0	36.0	43.0	55.0	67.0	82.0	110.0	140.0	160.0	220.0	
Angle Valve Open	8.4	12.0	15.0	18.0	22.0	28.0	33.0	42.0	58.0	70.0	83.0	110.0	
Gate Valve-Fully Open	0.4	0.5	0.6	0.8	1.0	1.2	1.4	1.7	2.3	2.9	3.5	4.5	
Check Valve (Swing)	4	5	7	9	11	13	16	20	26	33	39	52	65
In Line Check Valve (Spring) or Foot Valve	4	6	8	12	14	19	23	32	43	58			

Para el cálculo de las pérdidas por fricción de cada tubería, se utilizó la siguiente fórmula:

$$H_f = \frac{(L_e + L) \times f}{100}$$

Donde:

$H_f$  = Pérdidas por fricción por cada 100 pies de tubería, en pies

$L_e$  = Longitud equivalente de los accesorios, en pies

$L$  = Longitud de la tubería, en pies

$f$  = factor de fricción

TABLA 7

## TUBERÍA DE ACERO: PÉRDIDAS POR FRICCIÓN (EN PIES) POR CADA 100 pies

Fuente: Catálogo Technical Data Goulds Edición 2003

GPM	GPH	½"	¾"	1"	1¼"	1½"	2"	2½"	3"	4"	5"	6"	8"	10"	
		ft.	ft.	ft.	ft.	ft.	ft.	ft.	ft.	ft.	ft.	ft.	ft.	ft.	ft.
1	60	4.30	1.86	.26											
2	120	15.00	4.78	1.21	.38										
3	180	31.80	10.00	2.50	.77										
4	240	54.90	17.10	4.21	1.30	.34									
5	300	83.50	25.80	6.32	1.93	.51	.24								
6	360		36.50	8.87	2.68	.70	.33	.10							
7	420		48.70	11.80	3.56	.93	.44	.13							
8	480		62.70	15.00	4.54	1.18	.56	.17							
9	540			18.80	5.65	1.46	.69	.21							
10	600			23.00	6.86	1.77	.83	.25	.11	.04					
12	720			32.60	9.62	2.48	1.16	.34	.15	.05					
15	900			49.70	14.70	3.74	1.75	.52	.22	.08					
20	1,200			86.10	25.10	6.34	2.94	.87	.36	.13					
25	1,500				38.60	9.65	4.48	1.30	.54	.19					
30	1,800				54.60	13.60	6.26	1.82	.75	.26					
35	2,100				73.40	18.20	8.37	2.42	1.00	.35					
40	2,400				95.00	23.50	10.79	3.10	1.28	.44					
45	2,700					30.70	13.45	3.85	1.60	.55					
70	4,200					68.80	31.30	8.86	3.63	1.22	.35				
100	6,000						62.20	17.40	7.11	2.39	.63				
150	9,000							38.00	15.40	5.14	1.32				
200	12,000							66.30	26.70	8.90	2.27	.736	.30	.08	
250	15,000							90.70	42.80	14.10	3.60	1.20	.49	.13	
300	18,000								58.50	19.20	4.89	1.58	.64	.16	.0542
350	21,000								79.20	26.90	6.72	2.18	.88	.23	.0719
400	24,000								103.00	33.90	8.47	2.72	1.09	.279	.0917
450	27,000								130.00	42.75	10.65	3.47	1.36	.348	.114
500	30,000								160.00	52.50	13.00	4.16	1.66	.424	.138
550	33,000								193.00	63.20	15.70	4.98	1.99	.507	.164

**Tubería de acero de 2-1/2"**

Flujo en tubería = 100 gpm

Codos 90° = 2

Tee = 2

L<sub>e</sub> codos 90° = 2 x 6.5 = 13 ft

L<sub>e</sub> Tee = 2 x 14 = 28 ft

L<sub>et</sub> = 41 ft

Longitud (L) = 31.17 m = 102.264 ft

Factor de fricción (f)= 7.11

$$H_{f2} = \frac{(102.264 + 41) \times 7.11}{100}$$

$$H_{f2} = 10.186 \text{ ft}$$

**Tubería de acero de 4"**

Flujo en tubería = 500 gpm

Codos 90° = 2

Tee = 10

L<sub>e</sub> codos 90° = 2 x 10 = 20 ft

L<sub>e</sub> Tee = 10 x 22 = 220 ft

L<sub>et</sub> = 240 ft

Longitud (L) = 62 m = 203.412 ft

Factor de fricción (f)= 13

$$H_{f2} = \frac{(203.412 + 240) \times 13}{100}$$

$$H_{f2} = 57.6436 \text{ ft}$$

$$H_f = H_{f1} + H_{f2}$$

$$H_f = 67.83 \text{ ft}$$

Entonces:

$$\text{TDH} = \Delta Z + \Delta P + H_f + \text{CV}$$

$$\text{TDH} = 159.12 + 149.94 + 67.83$$

$$\text{TDH} = 376.89 \text{ ft} = 163.39 \text{ PSI} \cong 163 \text{ PSI}$$

### 3.5. Selección del caudal de la bomba principal

Sabiendo que la bomba debe vencer la resistencia que ofrece el sistema, en los cálculos realizados anteriormente se determinó el caudal necesario para el sistema contra incendios de 464 gpm, por medio de la tabla 8 obtenida de la norma NFPA 20 se observan los caudales que manejan las bombas centrífugas contra incendio normadas NFPA, Listada UL y Aprobadas FM.

**TABLA 8****CAPACIDADES DE BOMBAS CENTRIFUGAS CONTRA INCENDIO**

Fuente: NFPA Norma 20 Tabla 5.8.2 Edición 2007

gpm	L/min	gpm	L/min
25	95	750	2839
50	189	1000	3785
100	379	1200	4731
150	568	1500	5677
200	757	2000	7570
250	946	2500	9462
300	1136	3000	11355
400	1514	3500	13247
450	1703	4000	15140
500	1892	4500	17032

Se seleccionará una bomba de 500 gpm, tomando en cuenta que las bombas contra incendios Normadas NFPA están diseñadas para funcionar al 150% del caudal total requerido, punto en el cual su presión de diseño no debe ser menor al 65%.

Con los datos obtenidos para el TDH (376.89 ft, 163 psi) y con el caudal requerido se selecciona una bomba que proporcione 500 gpm.

### 3.6. Selección del caudal de la bomba jockey

La bomba Jockey o sostenedora de presión se la selecciona para mantener presurizado el sistema en caso de pequeñas fugas debido a válvulas mal cerradas y / o pequeñas fugas a causas de algún problema en el sistema de tuberías, se ha determinado que su capacidad variará entre el 1 al 5% con respecto a la capacidad de la bomba principal (500 gpm), por lo tanto el caudal de la bomba jockey es:

$$Q = 4\%Q_{bomba} = 4\%(500 \text{ gpm})$$

$$Q = 20 \text{ gpm}$$

La presión de la bomba jockey se considera 10 psi más que la presión de la bomba contra incendios principal por lo tanto la presión de la Bomba Jockey será de 175 psi.

#### **Tablero de control bomba jockey**

La bomba jockey se encarga de mantener todo el sistema presurizado y compensa en caso de pequeñas fugas en el sistema.



**FIGURA 3.6 TABLERO DE CONTROL BOMBA JOCKEY**

Los componentes estándares de un controlador para una bomba jockey son los siguientes: breakers, contactor, relé térmico, interruptor de presión.

### **3.7. Selección del equipo motriz**

El hotel cuenta con un generador para accionar el motor eléctrico que se utilizará con la bomba principal seleccionada para el combate de incendios, el motor seleccionado debe prestar conformidad con NEMA MG-1, motores y generadores, y deberá estar específicamente listado para servicio de bomba contra incendio.

El motor debe estar dimensionado para tener la potencia suficiente para accionar la bomba y el tren del motor en todos los puntos del diseño.



### **Selección del tablero de control**

El tablero de control de una bomba contra incendios está diseñado de tal manera que asegure que el equipo entregue su vida técnica en presencia de un siniestro. El tablero de control integra un control electrónico montado sobre un circuito impreso y encapsulado para protegerlo de la humedad que existe siempre en los lugares o zonas donde se instalan los tableros.

Este control arranca el motor de acuerdo a la señal que recibe del transmisor de presión, básicamente el control electrónico es el que opera el sistema en posición de automático, recibe la señal de los electrodos del cabezal del sistema mandando las respuestas de salida de arranque o paro del sistema, según la condición en la que esté, por lo tanto será importante que en la instalación se observe con cuidado las indicaciones para el correcto funcionamiento del sistema.



**FIGURA 3.7 TABLERO DE CONTROL DE MOTOR ELÉCTRICO**

Los tableros de control de los equipos de bombeo con motores eléctricos contarán con los siguientes elementos:

- ✚ Tarjeta de poder con transformador, con relays de salida
- ✚ Breakers
- ✚ Contactores
- ✚ Válvula solenoide
- ✚ Transductor de presión
- ✚ Impresora (opcional)
- ✚ Pantalla fluorescente de interfase con 80 caracteres montada en la puerta, botones de control tipo membrana y leds indicadores de fácil lectura



**FIGURA 3.8 LEDS DE LECTURA**

- ✚ Tarjeta de control lógico con software de protocolo y puerto USB
- ✚ Menú para configuración de parámetros de operación, protocolo de pruebas
- ✚ Almacenan todos los eventos que se presentan con una frecuencia que puede variar cada 15 seg., 30 seg., 1 minuto. Pudiendo guardar hasta 8000 eventos.

### **3.8. Determinación del volumen del tanque de almacenamiento de agua**

#### **Fuente de abastecimiento de agua**

Para calcular el volumen de la fuente de abastecimiento de agua para el sistema contra incendios esta dado por varios factores los cuales dependen principalmente del tipo de protección a instalar y de

la clasificación que la edificación tenga según el riesgo por la actividad que realice.

Se puede considerar los siguientes tipos de fuentes de abastecimiento con sus condiciones de uso:

### **Red de Uso Público**

La fuente más común de abastecimiento de agua.

Debe ser complementada con una cisterna interna que pueda prever cualquier anomalía en el sistema.

### **Fuentes Inagotables**

El suministro de estas fuentes debe garantizar el caudal que necesite el sistema contra incendios al que sirve, debe de tenerse en cuenta que podrían haber períodos de sequía que pudieran afectar alguna de estas fuentes.

Entre estas están consideradas las fuentes naturales como ríos, lagos, mares, y las artificiales como pueden ser embalses, pozos, canales, etc.

### **Depósitos o Cisternas**

Estos serán para uso exclusivo del sistema contra incendios, en caso contrario las tomas de salida para otros usos deberán estar ubicadas por encima del nivel máximo de la reserva para el sistema contra incendios.

Existen depósitos contruidos bajo superficie, sobre superficie, elevados y de presión. Entre estos están de los que se succiona agua por medio de equipos de bombeo, y los que distribuyen el agua por gravedad.

Según la norma para sistemas contra incendios se debe utilizar una cisterna elevada, pero en nuestro país el Cuerpo de Bomberos es quien complementa estas normas aplicando a cada tipo de riesgo. Según el cuerpo de bomberos podemos escoger una cisterna enterrada para este sistema contra incendios. Teniendo el caudal de 464 gpm con una duración de 60 minutos, esto nos permite calcular la capacidad de la fuente.

El volumen del reservorio para el abastecimiento de agua es el siguiente:

$$V = Q_{nec} \times t$$

$$V = 464 \text{ gpm} \times 60 \text{ min}$$

$$V = 27840 \text{ Gal}$$

$$V = 105.3m^3 = 105m^3$$

### **3.9. Selección del equipo de bombeo contra incendio en base a la Norma NFPA 20**

Para el hotel objeto de estudio de la presente tesis se ha seleccionado un equipo de bombeo con todas sus partes adquiridas

localmente, cuidando que éstas cumplan con los requisitos y normas para el tipo de riesgo.

Para seleccionar la bomba idónea se utilizó la información proporcionada por un fabricante de bombas contra incendios normadas como lo es Fairbanks Morse – Pentair Group. Tomando en consideración el tipo de succión existente (succión negativa) se selecciona una bomba del tipo **turbina vertical, modelo 11M**, la cual irá su parte húmeda sumergida dentro de la cisterna y la parte motriz (motor eléctrico) fuera de la cisterna. El caudal de diseño seleccionado será de **500GPM** y la presión de diseño seleccionado será de **165PSI**.

## FAIRBANKS MORSE FIRE PUMPS

### VERTICAL TURBINE

Section **914** Page **201**  
Date **April 2006**

Use the following table to determine which discharge head should be used on vertical turbine fire pumps.  
Both style discharge heads are shown on the setting plans where applicable.

Rated Capacity (GPM)	Bowl Design	Discharge Head Design		
		100-175 PSI Working Pressure		176-300 PSI Working Pressure
		U.L. Listed	FM Approved	U.L. Listed or FM Approved
250	10 M	16-1/2 x 6 SDC	16-1/2 x 6 SDC	16-1/2 x 6 LAD
300	10 M	16-1/2 x 6 SDC	16-1/2 x 6 SDC	16-1/2 x 6 LAD
400	10 M	16-1/2 x 6 SDC	16-1/2 x 6 SDC	16-1/2 x 6 LAD
500	11 M	16-1/2 x 6 LAD	16-1/2 x 6 LAD	16-1/2 x 6 LAD
750	12 M	16-1/2 x 6 LAD	16-1/2 x 6 LAD	16-1/2 x 6 LAD
750	14 M	16-1/2 x 8 SDC	16-1/2 x 8 SDC	16-1/2 x 8 LAD
1000	12 M	16-1/2 x 6 LAD	16-1/2 x 6 LAD	16-1/2 x 6 LAD
1000	14 M	16-1/2 x 8 SDC	16-1/2 x 8 SDC	16-1/2 x 8 LAD
1250	13 H	16-1/2 x 8 SDC	16-1/2 x 8 SDC	16-1/2 x 8 LAD
1500	13 H	16-1/2 x 8 SDC	16-1/2 x 8 SDC	16-1/2 x 8 LAD
1500	15 H	20 x 10 LAD	20 x 10 LAD	20 x 10 LAD
2000	15 H	20 x 10 LAD	20 x 10 LAD	20 x 10 LAD
2000	17 M	20 x 10 LAD	20 x 10 LAD	20 x 10 LAD
2500	15 H	20 x 10 LAD	20 x 10 LAD	20 x 10 LAD
3000	17 H	24-1/2 x 12LS	24-1/2 x 12LS	24-1/2 x 12LS
3000	19 A	24-1/2 x 12 SDH	24-1/2 x 12 SDH	24-1/2 x 12 SDH
3500	19 A	24-1/2 x 12 SDH	24-1/2 x 12 SDH	24-1/2 x 12 SDH
4000	19 B	24-1/2 x 12 SDH	24-1/2 x 12 SDH	24-1/2 x 12 SDH
4500	19 B	24-1/2 x 12 SDH	24-1/2 x 12 SDH	24-1/2 x 12 SDH

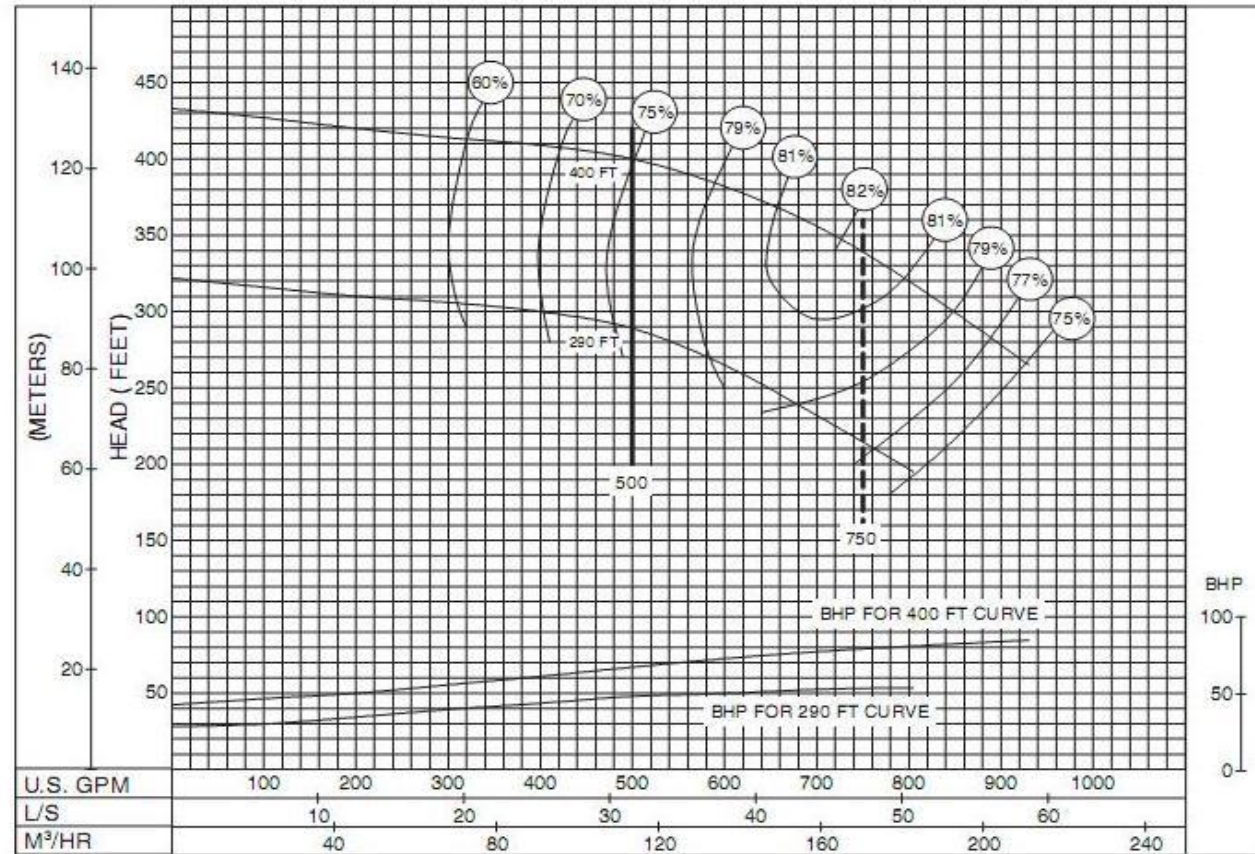
**FIGURA 3.9 BOMBAS TURBINA VERTICAL**  
Fuente: Fairbanks Morse

Las características de la bomba seleccionada son:

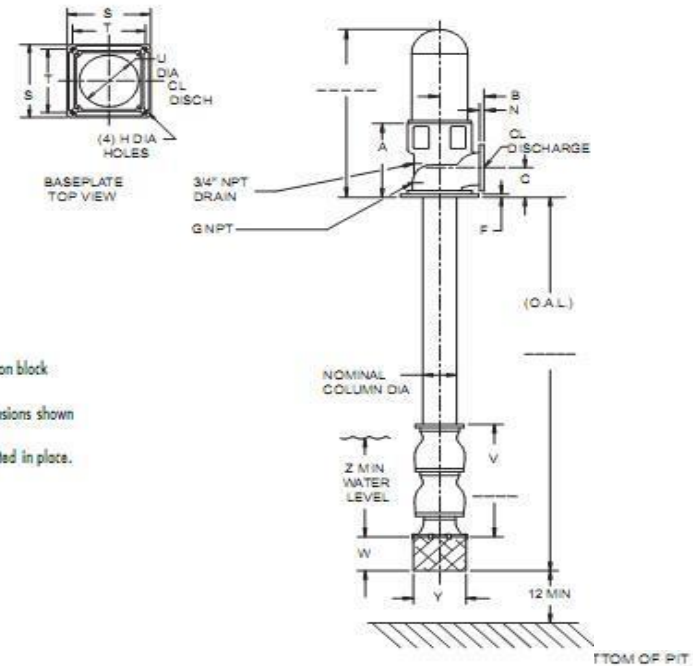
- + Marca: Fairbanks Morse
- + Modelo: 11M
- + Flujo: 500 gpm
- + Cabezal dinámico total (TDH): 165 psi (381.15 ft)
- + Velocidad: 1780 RPM
- + Número de etapas: 6 etapas.
- + Potencia: 75 Hp
- + Eficiencia: 76%
- + Motor eléctrico ODP
- + Tensión trifásica 230 V; 60 Hz
- + Factor de seguridad: 1.15
- + Carcasa de hierro
- + Impulsor de bronce
- + Estanqueidad en el eje por empaquetadura
- + Eje en acero al carbono



**11M**  
**6 Stage**  
**1780 RPM**  
**500 GPM**  
**290-400 FEET**



**FIGURA 3.10 CURVA DE DATOS TÉCNICOS DE LA BOMBA CENTRÍFUGA VERTICAL**  
 Fuente: Fairbanks Morse Pumps Catalog



**NOTES**

1. Flange ratings are either 125# or 250# and will be designated in the certification block below for each order submittal.
2. Not for construction, installation, or application purposes unless certified. Dimensions shown are typical and may vary due to various tolerances.
3. All bases are designed to have full contact with either grout or a soleplate grouted in place.
4. Limited to maximum working pressure of 17.5 PSI.
5. For 250 GPM Z = 21". For 300 GPM and 400 GPM Z = 24".

BOWL ASSEMBLY, COLUMN & SHAFTING								
Size & Model	# of Stages	Nominal Column Dia.		V		W	Y	Z
		UL & FM Water Lube Only	All Others	UL & FM Water Lube Only	All Others			
10 M	4	6	6	41	41	6	10	(5)
		Total Stages		Add 9.25 for each additional stage over 4 stages				
11 M	4	6	8	44-13/16	47-9/16	9	11-1/2	34
		Total Stages		Add 9-1/2 for each additional stage over 4 stages				
12 M	3	8	8	40	42-3/4	7	13	34
		Total Stages		Add 10-3/4 for each additional stage over 3 stages				

DISCHARGE HEADS & BASEPLATES											
Size		A	B	C	F	G	H	N	S	T	U
12	6 SDH	20	11-1/2	7	1	3/4	1	1-3/8	21-1/2	17-5/32	14-1/2
16-1/2	6 SDC	23	11-3/8	10	1-1/2	1	7/8	1-1/16	24	21	17-1/8
16-1/2	6 LAD	23	10-1/4	10	1-1/2	1	7/8	1-1/16	24	21	17-1/8
16-1/2	6 SDH	20	11-1/2	7	1	3/4	1	1-3/8	21-1/2	17-5/32	14-1/2

**FIGURA 3.11 DIMENSIONES DEL EQUIPO DE BOMBEO**  
Fuente: Electric Driven Vertical Turbine - Fairbanks Morse Pump

**TABLA 9**  
**CARACTERÍSTICAS TÉCNICAS DE BOMBA PRINCIPAL, JOCKEY, MOTOR,**  
**CONTROLADOR**

<b>BOMBA PRINCIPAL</b>			
<b>CAUDAL</b>	500 gpm	<b>PRESIÓN</b>	165 PSI
<b>MOTOR ELÉCTRICO (ODP)</b>			
<b>POTENCIA</b>	75 Hp	<b>VELOCIDAD</b>	1780 RPM
<b>V/Φ/Hz</b>	230V/3/60	<b>FACTOR DE SEGURIDAD</b>	1.15
<b>BOMBA AUXILIAR O JOCKEY</b>			
<b>CAUDAL</b>	20 gpm	<b>PRESIÓN</b>	175 PSI
<b>CONTROLADOR</b>			
<b>POTENCIA A MANEJAR</b>	75 Hp	<b>TIPO DE ARRANQUE</b>	ESTRELLA – DELTA ABIERTO
<b>TRANSDUCTOR DE PRESIÓN</b>	0-300 PSI	<b>TENSIÓN DE ENTRADA</b>	230V/3/60

### **3.10. Selección de los accesorios básicos en la instalación del sistema contra incendio**

Cuando se instala el equipo de bombeo en un sistema contra incendios se debe tomar en cuenta algunos accesorios necesarios para la misma, estos accesorios se encuentran indicados en las Normas NFPA 20.

**Tubería de succión**

En la tubería de succión debe instalarse una válvula de compuerta o mariposa de vástago ascendente tipo OS&Y en caso de succión positiva. No debe instalarse otra válvula que no sea OS&Y dentro de los 50 pie (15,3m) de brida de succión de la bomba. En nuestro diseño no es necesario.

**Tubería de descarga**

Se instalarán en la tubería de descarga los siguientes accesorios:

**Manómetro de descarga.-** Un manómetro de presión con un diámetro de carátula no menor a no menor a 3.5 plg. (89mm) que deberá conectarse cerca de la fundición de descarga con una válvula para manómetro de 0,25 plg (6mm) nominal, el manómetro deberá indicar una presión no menor a 300 psi

Un incrementador concéntrico a la descarga, en este sistema el incrementador es de 5 plg a 6 plg.

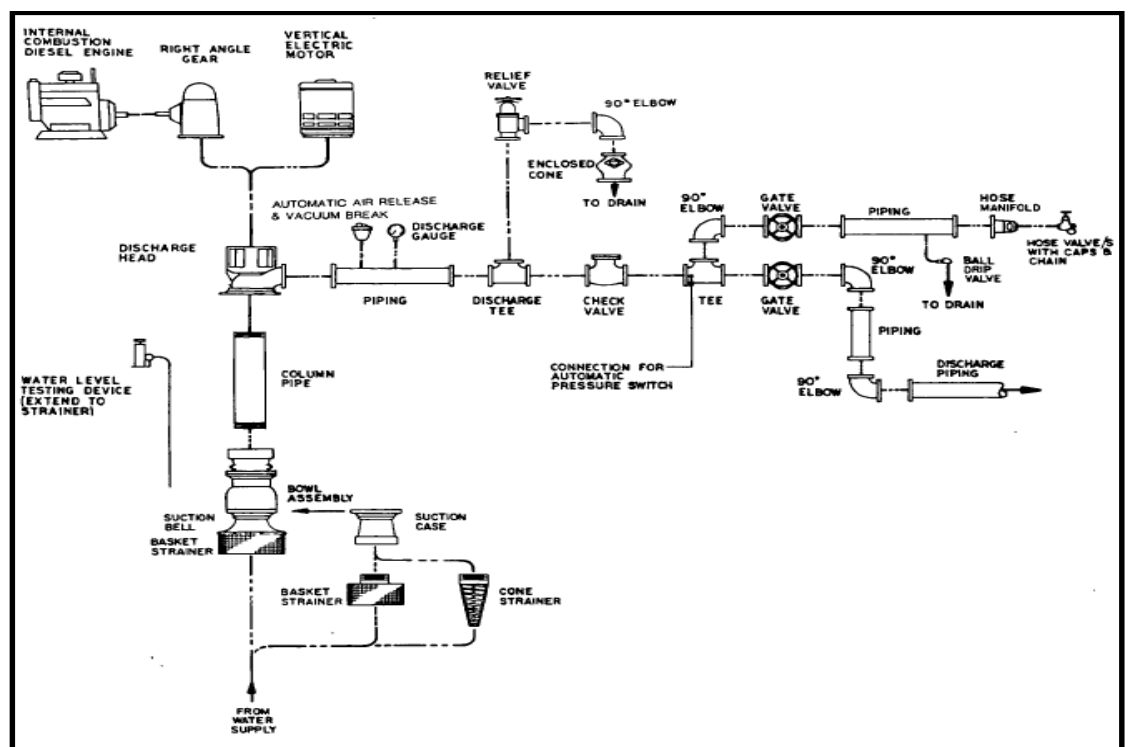
**Válvula check.-** Para prevenir el contraflujo en la tubería es necesario instalar este tipo de válvula, la válvula será de 6 plg.

**Válvula mariposa o compuerta.-** Se instalará una válvula indicadora de compuerta o mariposa indicadora en el lado del sistema de protección contra incendio de la válvula de retención de la descarga de la bomba.

**T de bifurcación.-** Para el cabezal de Prueba.

**Línea Sensora de Presión.-** Conectada a los tableros de control y que enviará la señal de caída de presión a los tableros; esta tubería es de 0,5 plg y puede ser en cobre o Acero Inoxidable.

En el Figura 5 se observa una típica instalación de una bomba de carcasa partida accionada con un motor eléctrico.



**FIGURA 3.12 INSTALACIÓN TÍPICA DE UN SISTEMA CONTRA INCENDIOS CON BOMBA TIPO TURBINA VERTICAL CON MOTOR ELÉCTRICO**

## CAPÍTULO 4

### 4. DISEÑO HIDRAULICO DEL SISTEMA DE PRESION CONSTANTE.

#### 4.1. Determinación del caudal requerido para el equipo de bombeo

La presente tesis está enfocada a una edificación que está destinada para el uso de locales comerciales, restaurantes y habitaciones de hotel.

La distribución general de la edificación en las respectivas plantas es la siguiente:

**SÓTANO (ÁREA DE SERVICIOS Y EQUIPOS):** 10 baños completos, 6 medio baños, 6 llaves de manos (Vestidores hombre y mujeres), 6 medio baños, 6 llaves de mano, 2 lavadoras de platos (comedor), 8 lavadoras de ropa, 2 llaves de mano (lavandería).

**PLANTA BAJA:** 4 baños completo, 9 medio baños, 7 llaves de mano.

**PRIMERA PLANTA:** 4 baños completos, 16 medio baños, 3 llaves de manos.

**SEGUNDA PLANTA:** 16 medio baños, 12 urinarios (baños hombre y mujeres), 15 baños completos, 6 medio baños, 16 llaves de mano, 6 lavadoras de platos (restaurantes).

**TERCERA PLANTA:** 4 baños completo, 9 medio baños, 7 llaves de mano.

**CUARTA PLANTA:** 16 medio baños, 12 urinarios (baños hombre y mujeres), 2 baños completos, 6 medio baños, 1 lavadora de platos (bar), 6 llaves (masajes).

**QUINTA PLANTA, SEXTA PLANTA, SÉPTIMA PLANTA, OCTAVA PLANTA, NOVENA PLANTA Y DECIMA PLANTA:** 112 baños completos, quince baños completos adicionales y diez medio baños (habitaciones).

Debido a la cantidad de puntos de consumo de agua existente en el hotel se diseña dos equipos de bombeo de presión constante. Uno para los **Servicios Generales** y otro para las **Habitaciones**.

#### **Cálculo del caudal necesario para el sistema de habitaciones**

El hotel objeto de estudio tiene ciento doce habitaciones con sus baños respectivos, quince baños completos adicionales, diez medios

baños, sabiendo que los baño completo y los medios baños tienen un sistema de distribución de agua fría y agua caliente.

Cada baño completo tiene 3 puntos y cada medio baño 2 puntos entonces:

112 baños completos x 3	=	336 puntos sistema agua fría
112 baños completos x 2	=	224 puntos sistema agua caliente
15 baños completos x 3	=	45 puntos sistema agua fría
15 baños completos x 2	=	30 puntos sistema agua caliente
10 medio baños x 2	=	20 puntos sistema agua fría
10 medio baños x 1	=	10 puntos sistema agua caliente

---

**Número de puntos = 665**

Con el número de puntos (**665**) y el tipo de edificación (**hotel**), de la tabla 10 se obtiene el factor de consumo de agua, multiplicando el factor de consumo (0,33) con el número de puntos (665) se tiene el caudal necesario, tal como se muestra a continuación:

Caudal necesario en el sistema de habitaciones

$$Q_{TR} = \# \text{ PUNTOS } \times \text{ FACTOR}$$

$$Q_{TR} = 665 \times 0,33$$

$$Q_{TR} = 219,45 \text{ gpm}$$

Aproximadamente se tendrá



$$Q_{TR} = 220 \text{ gpm}$$

TABLA 10

**CAPACIDAD DE LA BOMBA REQUERIDA EN GALONES POR MINUTO PARA EDIFICACIONES PÚBLICAS**  
FUENTE: ITT INDUSTRIES GOULDS PUMPS

CAPACIDAD DE LA BOMBA REQUERIDA EN GALONES POR MINUTO PARA EDIFICACIONES PUBLICAS							
TIPO DE EDIFICACION	NUMERO TOTAL DE PUNTOS						
	< 25	26 50	51 100	101 200	201 400	401 600	601 >
HOSPITALES	1.00	1.00	0.80	0.60	0.50	0.45	0.40
MERCANTILES	1.30	1.00	0.80	0.71	0.60	0.54	0.48
OFICINAS	1.20	0.90	0.72	0.65	0.50	0.40	0.35
ESCUELAS	1.20	0.85	0.65	0.60	0.55	0.45	
HOTELES	0.80	0.60	0.55	0.45	0.40	0.35	0.33
APARTAMENTOS	0.60	0.50	0.37	0.30	0.28	0.25	0.24

### **Cálculo del caudal necesario para el sistema de servicios generales**

En la distribución general de la edificación tenemos que el sistema de servicios generales está comprendido desde el sótano hasta la cuarta planta, con un sistema de distribución de agua fría y agua caliente.

Cada baño completo tiene 3 puntos, cada medio baño 2 puntos y cada llave de mano 1 punto entonces:

39 baños completos	x 3	=	117 puntos sistema agua fría
39 baños completos	x 2	=	78 puntos sistema agua caliente
90 medio baños	x 2	=	180 puntos sistema agua fría
90 medio baños	x 1	=	90 puntos sistema agua caliente
53 llaves de manos	x 1	=	53 puntos sistema agua fría
53 llaves de manos	x 1	=	53 puntos sistema agua caliente
9 lavadoras de platos	x 1	=	9 puntos sistema agua fría
8 lavadoras de ropa	x 1	=	8 puntos sistema agua fría
24 lavadoras de ropa	x 1	=	24 puntos sistema agua fría

---

**Número de puntos = 612**

Con el número de puntos (**612**) y el tipo de edificación (**hotel**), de la tabla 10 se obtiene el factor de consumo de agua, multiplicando el factor de consumo (0.33) con el número de puntos (612) se tiene el caudal necesario, tal como se muestra a continuación:

Caudal necesario en el sistema de servicios generales

$$Q_{TR} = \# \text{ PUNTOS } \times \text{ FACTOR}$$

$$Q_{TR} = 612 \times 0,33$$

$$Q_{TR} = 201,96 \text{ gpm}$$

Aproximadamente se tendrá

$$Q_{TR} = 202 \text{ gpm}$$

**TABLA 11**  
**CAUDALES REQUERIDOS PARA EL SISTEMA DE BOMBEO DE PRESION**  
**CONSTANTE**

	<b>Caudal Requerido</b>
<b>Sistema de Habitaciones</b>	<b>220 gpm</b>
<b>Sistema de Servicios Generales</b>	<b>202 gpm</b>

#### **4.2. Cálculo del TDH requerido para el equipo de bombeo**

Para determinar el TDH (Cabezal Dinámico Total) se debe realizar los cálculos correspondientes. Primero se debe especificar el punto más crítico, como en este caso tenemos dos equipos de bombeo de presión constante. Uno para los Servicios Generales y otro para las Habitaciones, se especifica el punto más crítico para cada equipo de bombeo.

##### **Cálculo del TDH requerido para el sistema de habitaciones**

Para el Sistema de Habitaciones el punto más crítico tenemos en el decimo piso del Hotel.

Se procede a calcular el cabezal dinámico total (TDH) utilizando la siguiente ecuación:

$$\mathbf{TDH = \Delta Z + \Delta P + H_f + CV}$$

Donde:

TDH = Cabezal Dinámico Total, en pies ó Psi

$\Delta Z$  = Diferencia de altura entre el lado de succión y descarga de la bomba, en pies

$\Delta P$  = Diferencia de Presión entre el lado de succión de descarga (Presión del punto más lejano), en pies ó Psi

$H_f$  = Perdidas por Fricción del sistema, en pies

CV = Columna de Velocidad, en pies.

Delta altura ( $\Delta Z$ ), es la distancia vertical entre el nivel del líquido en el reservorio de succión y el punto de descarga del líquido, por lo tanto el valor de  $\Delta Z = 48.50$  m (159.12 ft).

Teniendo que el punto más crítico en el sistema de presión constante para las habitaciones es la llave más alejada que se encuentra en la decima planta, se puede decir que el valor  $\Delta P$  es igual a 30 Psi (69.3 ft).

Para el calcular el TDH se requiere determinar previamente, las perdidas por fricción por cada 100 pies de tubería y la columna de velocidad.

La columna de velocidad, es simplemente función de la velocidad del líquido fluyendo a través del sistema de presión constante, este valor es frecuentemente pequeño y generalmente despreciable, por lo tanto el valor de la columna de velocidad es igual a cero.

Las pérdidas de fricción son obtenidas usando el método de longitud equivalente, usando la Tabla 12, la cual expresa las pérdidas de fricción de los accesorios. Esta longitud es adicionada a la longitud de la tubería, que se la obtiene a partir de los planos de las tuberías, a esta suma se le multiplica un factor de fricción que depende del diámetro y flujo de agua que circula en las tuberías que se lo obtiene en la Tabla 13 (pérdidas por fricción en las tuberías de plástico PVC), y se lo divide por cada 100 ft de longitud, de esta manera se obtiene el total de pérdidas por fricción en las tuberías.

TABLA 12

## LONGITUDES EQUIVALENTES EN PIES DE TUBERIA RECTA PARA DIFERENTES ACCESORIOS

Fuente: NFPA Norma 13 Tabla 6-4.3.1 Edición 1996

Size of fittings, Inches	½"	¾"	1"	1¼"	1½"	2"	2½"	3"	4"	5"	6"	8"	10"
90° Ell	1.5	2.0	2.7	3.5	4.3	5.5	6.5	8.0	10.0	14.0	15	20	25
45° Ell	0.8	1.0	1.3	1.7	2.0	2.5	3.0	3.8	5.0	6.3	7.1	9.4	12
Long Sweep Ell	1.0	1.4	1.7	2.3	2.7	3.5	4.2	5.2	7.0	9.0	11.0	14.0	
Close Return Bend	3.6	5.0	6.0	8.3	10.0	13.0	15.0	18.0	24.0	31.0	37.0	39.0	
Tee-Straight Run	1	2	2	3	3	4	5						
Tee-Side Inlet or Outlet or Pitless Adapter	3.3	4.5	5.7	7.6	9.0	12.0	14.0	17.0	22.0	27.0	31.0	40.0	
Ball or Globe Valve Open	17.0	22.0	27.0	36.0	43.0	55.0	67.0	82.0	110.0	140.0	160.0	220.0	
Angle Valve Open	8.4	12.0	15.0	18.0	22.0	28.0	33.0	42.0	58.0	70.0	83.0	110.0	
Gate Valve-Fully Open	0.4	0.5	0.6	0.8	1.0	1.2	1.4	1.7	2.3	2.9	3.5	4.5	
Check Valve (Swing)	4	5	7	9	11	13	16	20	26	33	39	52	65
In Line Check Valve (Spring) or Foot Valve	4	6	8	12	14	19	23	32	43	58			

Para el cálculo de las pérdidas por fricción de cada tubería, se utilizó la siguiente fórmula:

$$H_f = \frac{(L_e + L) \times f}{100}$$

Donde:

H<sub>f</sub> = Pérdidas por fricción por cada 100 pies de tubería, en pies

L<sub>e</sub> = Longitud equivalente de los accesorios, en pies

L = Longitud de la tubería, en pies

f = factor de fricción





**Tubería de plástico de 3"**

Flujo en tubería = 220 gpm

Codos 90° = 3

Tee = 7

Le codos 90° = 3 x 8 = 24 ft

Le Tee = 7 x 17 = 119 ft

Let = 143 ft

Longitud (L) = 73.1 m = 239.83 ft

Factor de fricción (f) = 8.90

$$H_{f1} = \frac{(143 + 239.83) \times 8.90}{100}$$

$$H_{f1} = 34.072 \text{ ft}$$

**Tubería de plástico de 4"**

Flujo en tubería = 220 gpm

Codos 90° = 7

Tee = 12

Válvula compuerta = 3

Válvula de retención = 4

Le codos 90° = 7 x 10 = 70 ft

Le Tee = 12 x 22 = 264 ft

Le Válvula compuerta = 3 x 2.3 = 6.9 ft

Le Válvula de retención = 4 x 26 = 104 ft

Let = 444.9 ft

Longitud (L) = 73.18 m = 240.092 ft

Factor de fricción (f)= 2,71

$$H_{f2} = \frac{(240.092 + 444.9) \times 2.71}{100}$$

$$H_{f2} = 18.56 \text{ ft}$$

$$H_f = H_{f1} + H_{f2}$$

$$H_f = 18.56 + 34.072$$

$$H_f = 52.64 \text{ ft}$$

Entonces:

$$\text{TDH} = \Delta Z + \Delta P + H_f + CV$$

$$\text{TDH} = 159.12 + 69.3 + 52.64$$

$$\text{TDH} = 281.06 \text{ ft} = 121.67 \text{ PSI} \equiv \mathbf{122 \text{ PSI}}$$

### Calculo del NPSH

Para calcular el NPSH se deben considerar los accesorios, el diámetro y el material de la tubería de succión, la temperatura a que se bombea el líquido y el caudal de diseño, en nuestro caso se tiene cuatro válvulas de pie de 4 plg, cuatro codos de 90 de 4 plg, 8.45 m (27.72 ft) de tubería de PVC de 4 plg, agua a 80 °F, caudal de 220 gpm y una altura de succión de 4 m (13.12 ft).

$$\text{NPSH}_A = P_b - (V_p + L_s + H_f)$$

$P_b$ = Presión barométrica a nivel del mar, en pies 14.7 psi (33.96 ft)

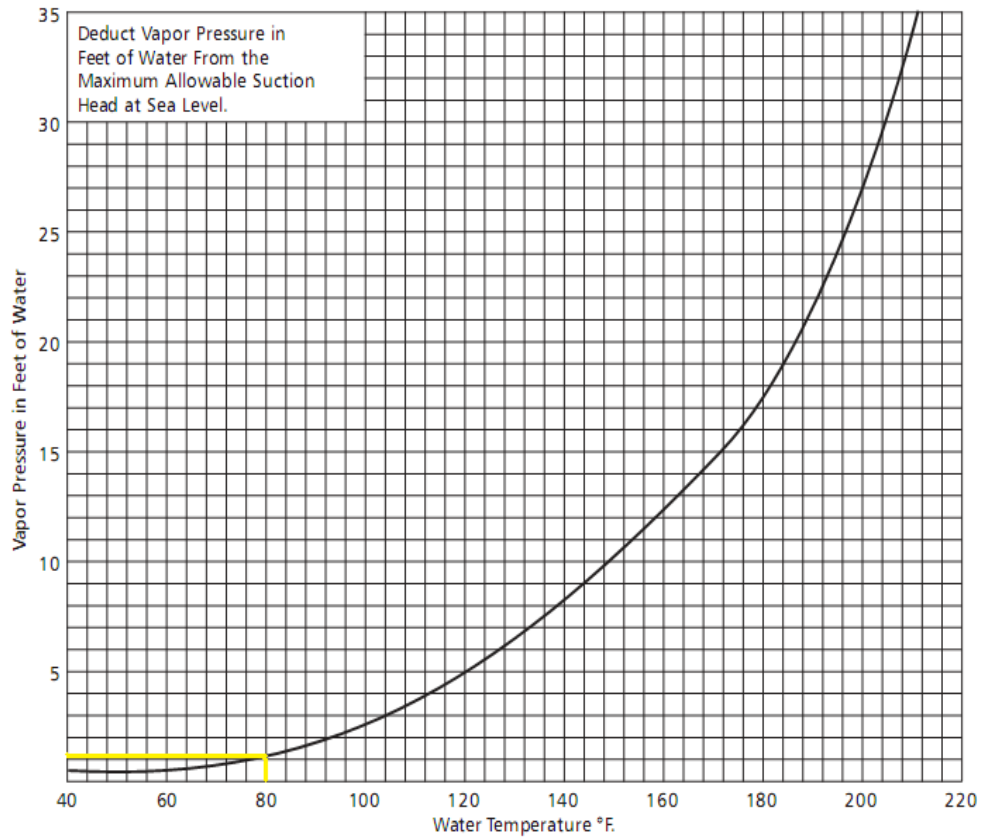
$V_p$ = Presión de vapor del líquido a la temperatura máxima de bombeo, en pies.

$L_s$ = Altura máxima de aspiración estática, en pies 4 m (13.12 ft).

$H_f$ = Pérdidas por fricción por cada 100 pies de tubería, en pies.

Para el calcular el NPSH se requiere determinar previamente, las pérdidas por fricción por cada 100 pies de tubería y la presión de vapor del líquido a la temperatura máxima de bombeo.

La presión de vapor del líquido es obtenida usando la Figura 4.1, mediante la temperatura máxima de bombeo 80 °F, entonces  $V_p$  es aproximadamente 1 ft (0.3048 m).



**FIGURA 4.1 PRESIÓN DE VAPOR DE AGUA EN FUNCIÓN DE LA TEMPERATURA**

Las pérdidas por fricción de la tubería son obtenidas usando el método de longitud equivalente, tal como fue descrito en el capítulo 3 de la presente tesis, para ello se utilizó la siguiente fórmula:

$$H_f = \frac{(L_e + L) \times f}{100}$$

Donde:

$H_f$  = Pérdidas por fricción por cada 100 pies de tubería, en pies

$L_e$  = Longitud equivalente de los accesorios, en pies

L = Longitud de la tubería, en pies

f = factor de fricción

**Tubería de plástico de 4"**

Flujo en tubería = 220 gpm

Codos 90° = 4

Válvula de pie = 4

Le codos 90° = 4 x 10 = 40 ft

Le Válvula de pie = 4 x 43 = 172 ft

Let = 212 ft

Longitud (L) = 8.45 m = 27.72 ft

Factor de fricción (f)= 2,71

$$H_f = \frac{(212 + 27.72) \times 2.71}{100}$$

$$H_f = 6.49 \text{ ft } (1.98 \text{ m})$$

Entonces:

$$\mathbf{NPSH_A = P_b - (V_p + L_s + H_f)}$$

$$NPSH_A = 33.96 - (1 + 13.12 + 6.49)$$

$$NPSH_A = 13.35 \text{ ft}$$

Mientras que **NPSH<sub>R</sub>** lo obtenemos de la curva de rendimiento de la bomba seleccionada. Es necesario mencionar que para que la

bomba seleccionada no cavite, es necesario cumplir la siguiente relación:

$$\mathbf{NPSH_A > NPSH_R}$$

### **Cálculo del TDH requerido para el sistema de servicios generales**

Para el Sistema de Servicios Generales el punto más crítico tenemos en el cuarto piso del hotel.

Se procede a calcular el cabezal dinámico total (TDH) utilizando la siguiente ecuación:

$$\mathbf{TDH = \Delta Z + \Delta P + H_f + CV}$$

$$\Delta Z = 25.22 \text{ m (87.743 ft).}$$

$$\Delta P = 30 \text{ Psi (69.3 ft)}$$

Para el cálculo de las pérdidas por fricción de cada tubería, se utilizó la siguiente fórmula:

$$H_f = \frac{(L_e + L) \times f}{100}$$

#### **Tubería de plástico de 3"**

Flujo en tubería = 202 gpm

Codos 90° = 3

Tee = 4

Le codos 90° = 3 x 8 = 24 ft

Le Tee = 4 x 17 = 68 ft

Let = 92 ft

Longitud (L) = 23.07 m = 88.81 ft

Factor de fricción (f)= 8.90

$$H_{f1} = \frac{(88.81 + 92) \times 8.90}{100}$$

$$H_{f1} = 16.092 \text{ ft}$$

### **Tubería de plástico de 4"**

Flujo en tubería = 202 gpm

Codos 90° = 3

Tee = 9

Válvula compuerta = 3

Válvula de retención = 4

Le codos 90° = 3 x 10 = 30 ft

Le Tee = 9 x 22 = 198 ft

Le Válvula compuerta = 3 x 2.3 = 6.9 ft

Le Válvula de retención = 4 x 26 = 104 ft

Let = 338.9 ft

Longitud (L) = 32.2 m = 105.64 ft

Factor de fricción (f)= 2,7

$$H_{f2} = \frac{(105.64 + 338.9) \times 2.7}{100}$$

$$H_{f2} = 12.003 \text{ ft}$$

$$H_f = H_{f1} + H_{f2}$$

$$H_f = 16.092 + 12.003$$

$$H_f = 28.095 \text{ ft}$$

Entonces:

$$\text{TDH} = \Delta Z + \Delta P + H_f + CV$$

$$\text{TDH} = 82.743 + 69.3 + 28.095$$

$$\text{TDH} = 180.137 \text{ ft} \equiv \mathbf{78 \text{ PSI}}$$

### Calculo del NPSH

Para calcular el NPSH se deben considerar los accesorios, el diámetro y el material de la tubería de succión, la temperatura a que se bombea el líquido y el caudal de diseño, en nuestro caso se tiene dos válvulas de pie de 4 plg, dos codos de 90 de 4 plg, 6.80 m (22.31 ft) de tubería de PVC de 4 plg, agua a 80 °F, caudal de 202 gpm y una altura de succión de 4 m (13.12 ft).

$$\text{NPSH}_A = P_b - (V_p + L_s + H_f)$$

$P_b$  = Presión barométrica a nivel del mar, en pies 14.7 psi (33.96 ft)



$V_p$  = Presión de vapor del líquido a la temperatura máxima de bombeo, en pies. 1 ft (0.3048 m).

$L_s$  = Altura máxima de aspiración estática, en pies 4 m (13.12 ft).

$H_f$  = Perdidas por fricción por cada 100 pies de tubería, en pies.

Para el cálculo de las pérdidas por fricción de cada tubería, se utilizó la siguiente fórmula:

$$H_f = \frac{(L_e + L) \times f}{100}$$

#### **Tubería de plástico de 4"**

Flujo en tubería = 202 gpm

Codos 90° = 2

Válvula de pie = 2

Le codos 90° = 2 x 10 = 20 ft

Le Válvula de pie = 2 x 43 = 86 ft

Let = 106 ft

Longitud (L) = 6.80 m = 22.31 ft

Factor de fricción (f) = 2,71

$$H_f = \frac{(106 + 22.31) \times 2.71}{100}$$

$$H_f = 3.48 \text{ ft } (1.06 \text{ m})$$

Entonces:

$$\text{NPSH}_A = P_b - (V_p + L_s + H_f)$$

$$\text{NPSH}_A = 33.96 - (1 + 13.12 + 3.48)$$

$$\text{NPSH}_A = 16.36 \text{ ft}$$

Tal como mencionamos anteriormente para que la bomba seleccionada no cavite, es necesario cumplir la siguiente relación:

$$\text{NPSH}_A > \text{NPSH}_R$$

TABLA 14

TDH REQUERIDOS PARA EL SISTEMA DE BOMBEO DE PRESIÓN CONSTANTE

	TDH Requerido
<b>Sistema de Habitaciones</b>	<b>122 psi (281,06 ft)</b>
<b>Sistema de Servicios Generales</b>	<b>78 psi (180,183 ft)</b>

#### 4.3. Selección del tipo de sistema de presión constante a utilizar

Con los parámetros hidráulicos determinados y los sistemas de bombeo de presión constante estudiados en el capítulo dos de la presente tesis, se decidió utilizar el “**Sistema de Bombeo de Presión Constante con Variadores de Frecuencia**”, sistema que consiste en regular la frecuencia de la corriente aplicada en el

impulsor de la bomba, logrando variar su velocidad de funcionamiento en razón al caudal de demanda de la red. Sin embargo, se debe tener presente que el cambio de frecuencia debe estar acompañado por un cambio de la tensión aplicada, para no saturar el flujo magnético del rotor.

#### **4.4. Determinación del número de bombas a utilizar**

Sabiendo que el sistema seleccionado es de presión constante con variadores de frecuencia, procedemos a determinar el número de bombas a utilizar para el sistema de habitaciones y sistema de servicios generales. En este caso utilizaremos bombas centrífugas con variadores de frecuencias para los dos sistemas de presión constante, con todos sus elementos periféricos y accesorios.

##### **Número de bombas a utilizar para el sistema de habitaciones**

Sabiendo que el caudal de diseño es 220 gpm y el TDH requerido es 122 psi (281,82 ft) para el sistema de habitaciones, en este caso es conveniente trabajar con más de una unidad, para conseguir un mayor ahorro de energía y también para asegurar que siempre haya abastecimiento de agua, en caso de que alguna de ellas falle. De manera que cada bomba debe manejar un 33,3% del consumo total, debido que tenemos una gran capacidad seleccionaremos tres

bombas para el sistema de habitaciones con características similares, mismo tamaño, mismo modelo, misma velocidad, mismo voltaje y misma frecuencia, esto es deseable puesto que se tiene una gran capacidad, que se va incrementar proporcionalmente de acuerdo a la demanda o cuando una bomba falle, obviamente considerando la presión requerida en la edificación.

Como sabemos que para el sistema de habitaciones utilizaremos tres bombas con las mismas características, lo que se debe mantener constante es la presión y lo que se va a variar es el flujo, como mencionamos anteriormente las tres bombas deben manejar un 33,3% de la capacidad total del grupo de bombeo, es decir:

$$Q_1 = 0,333Q_{diseño}$$

$$Q_1 = 0,333 \times 220 = 73,26 \text{ gpm}$$

$$Q_1 = 75 \text{ gpm}$$

En cuanto a la presión, la que se tiene que usar, es la que se determinó considerando el caudal de diseño, esto es, 220 gpm, que corresponde al caudal total que manejarán las tres bombas en forma ideal y cuando trabajen al mismo tiempo, es decir:

$$\text{TDH requerido} = 122 \text{ psi (281,82 ft)}$$

En la figura 4.2 se muestra la curva característica de la bomba seleccionada que corresponde a una bomba marca **GOULDS**,

fabricada por ITT Industrias de los Estados Unidos de Norteamérica, con las siguientes características:

**Bombas Centrífugas Directamente Acopladas.**

Marca: GOULDS

Procedencia: U.S.A.

Modelo: 15SV5GJ4F20

TDH (cada bomba): 290 PIES

CAUDAL (cada bomba): 75 GPM

Eficiencia: 70%

**Motor Eléctrico:**

Potencia: 10 HP

Tensión: Trifásica, 220 V, 60 HZ

Tipo: ODP

Aislamiento: Clase "F"

Cabe mencionar que se trata de una operación en paralelo y que cada bomba deberá manejar aproximadamente 75 gpm a 122 psi (281,82 ft) de TDH. El  $NPSH_R$  para cada bomba deberá ser menor que el  $NPSH_A$  de 13,35 ft para una operación en paralelo.

Utilizando la Figura 4.2 se tiene que el  $NPSH_R$  para cada bomba a 75 gpm, es 5 ft. Por lo tanto para la operación en paralelo con 220 gpm se tiene el mismo  $NPSH_R$  de 5 ft.

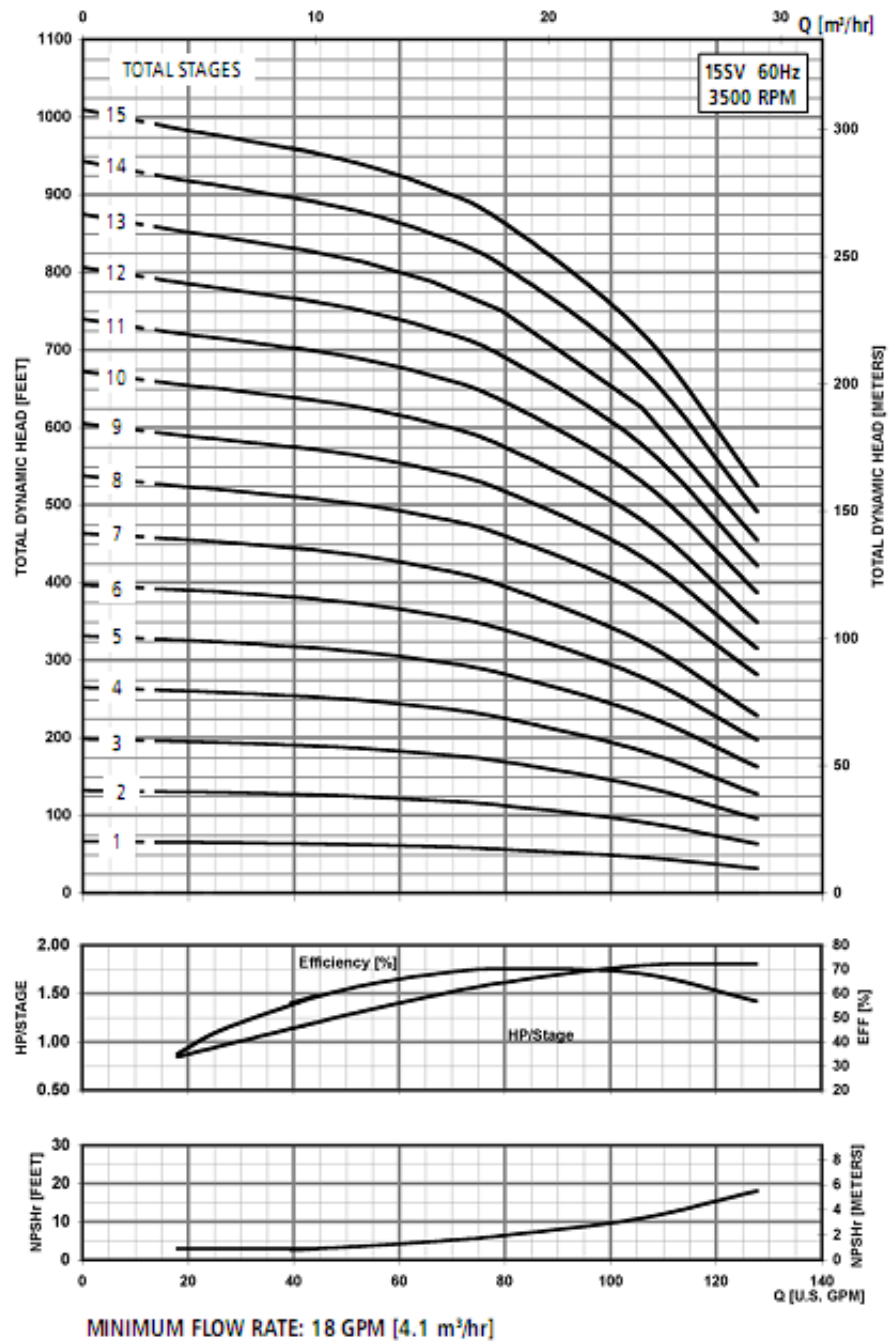


FIGURA 4.2 CURVA CARACTERÍSTICAS DE FUNCIONAMIENTO

60 HZ, 3500 RPM

Bajo estas condiciones las bombas no van a tener problemas de cavitación, puesto que se está cumpliendo con la regla que el  $NPSH_R$  sea menor que el  $NPSH_A$ .

### **Número de bombas a utilizar para el sistema de servicios generales.**

Para el sistema de servicios generales el caudal de diseño es 202 gpm y el TDH requerido es 78 psi (180,183 ft), debido a que tenemos una gran capacidad, utilizaremos tres bombas de igual forma que el sistema de habitaciones. De manera que cada bomba debe manejar un 33,3% del consumo total del grupo de bombeo, es decir:

$$Q_1 = 0,333Q_{diseño}$$

$$Q_1 = 0,333 \times 202 = 67,27 \text{ gpm}$$

$$Q_1 = 70 \text{ gpm}$$

En cuanto a la presión, la que se tiene que usar, es la que se determinó considerando el caudal de diseño, esto es, 202 gpm, que corresponde al caudal total que manejaran las tres bombas en forma ideal y cuando trabajen al mismo tiempo, es decir:

$$\text{TDH requerido} = 78 \text{ psi (180,18 ft)}$$

En la figura 4.2 se muestra la curva característica de la bomba seleccionada que corresponde a una bomba marca **GOULDS**,

fabricada por ITT Industrias de los Estados Unidos de Norteamérica, con las siguientes características:

**Bombas Centrífugas Directamente Acopladas:**

Marca: GOULDS

Procedencia: U.S.A.

Modelo: 15SV4GH4F20

TDH (cada bomba): 235 PIES

CAUDAL (cada bomba): 70 GPM

Eficiencia: 69%

**Motor Eléctrico:**

Potencia: 7.5 HP

Tensión: Trifásica, 220 V, 60 HZ

Tipo: ODP

Aislamiento: Clase "F"

Cabe mencionar que se trata de una operación en paralelo y que cada bomba deberá manejar aproximadamente 70 gpm a 78 psi (180,18 ft) de TDH. El  $NPSH_R$  para cada bomba deberá ser menor que el  $NPSH_A$  de 16,36 ft para una operación en paralelo.

Utilizando la Figura 4.2 se tiene que el  $NPSH_R$  para cada bomba a 70 gpm, es 5 ft. Por lo tanto para la operación en paralelo con 202 gpm se tiene el mismo  $NPSH_R$  de 5 ft.



Bajo estas condiciones las bombas no van a tener problemas de cavitación, puesto que se está cumpliendo con la regla que el  $NPSH_R$  sea menor que el  $NPSH_A$ .

#### **4.5. Selección de equipos y accesorios adicionales utilizados en un sistema de presión constante**

##### **Sistema de Habitaciones**

Una vez seleccionado el número de bombas utilizadas en el sistema de habitaciones, en este caso utilizaremos 3 bombas centrífugas marca **GOULDS**, con las siguientes características y accesorios.

**SISTEMA DE BOMBEO DE PRESIÓN CONSTANTE: CAPACIDAD:**

**220 GPM ALTURA DINAMICA TOTAL: 122 PSI**

El sistema de bombeo está constituido por los siguientes equipos:

✚ 3 Bombas Centrífugas Directamente Acopladas.

- Marca: GOULDS
- Procedencia: U.S.A.
- Modelo: 15SV5GJ4F20
- TDH (cada bomba): 290 PIES
- CAUDAL (cada bomba): 75 GPM
- Eficiencia: 70%
- Motor Eléctrico:

- Potencia: 10 HP
- Tensión: Trifásica, 220 V, 60 HZ
- Tipo: ODP
- Aislamiento: Clase "F"
- ✚ 1 Tablero de control para Tres bombas de 10 HP, 3 fases, 220 Voltios, que consta de:
  - Tres variadores de frecuencia, uno para cada bomba.
  - Breaker de caja moldeada para cada variador de frecuencia.
  - Supervisor de tensión.
  - Control para sistema de presión constante con variador de frecuencia.
- ✚ 1 Transductor de presión 0-150 PSI.
- ✚ 1 Tanque de presión de 35 GPM de construcción local.
- ✚ 1 Switch flotador.

Adicionalmente también incluye:

1 Manómetro 0 – 300 PSI, 1 Válvula de alivio de ½", 1 válvula esférica de ½", 1 válvula esférica de 1", 6 Válvulas esféricas de 2", 4 Válvula cheque de 2", 1 válvula swing cheque de 1", manifold de 3" para succión y descarga de las bombas y base estructural.

### **Sistema de Servicios Generales**

Una vez seleccionado el número de bombas utilizadas en el sistema de habitaciones, en este caso utilizaremos 3 bombas centrífugas marca **GOULDS**, con las siguientes características y accesorios.

#### **SISTEMA DE BOMBEO DE PRESIÓN CONSTANTE: CAPACIDAD: 202 GPM ALTURA DINAMICA TOTAL: 78 PSI**

El sistema de bombeo está constituido por los siguientes equipos:

✚ 3 Bombas Centrífugas Directamente Acopladas.

- Marca: GOULDS
- Procedencia: U.S.A.
- Modelo: 15SV4GH4F20
- TDH (cada bomba): 235 PIES
- CAUDAL (cada bomba): 70 GPM
- Eficiencia: 69%
- Motor Eléctrico:
- Potencia: 7.5 HP
- Tensión: Trifásica, 220 V, 60 HZ
- Tipo: ODP
- Aislamiento: Clase "F"

✚ 1 Tablero de control para tres bombas de 7.5 HP, 3 fases, 220 Voltios, que consta de:

- Tres variadores de frecuencia, uno para cada bomba.
  - Breaker de caja moldeada para cada variador de frecuencia.
  - Supervisor de tensión.
  - Control para sistema de presión constante con variador de frecuencia.
- ✚ 1 Transductor de presión 0-150 PSI.
- ✚ 1 Tanque de presión de 19 GPM
- ✚ 1 Switch flotador.

Adicionalmente también incluye:

1 Manómetro 0 – 300 PSI, 1 Válvula de alivio de ½”, 1 válvula esférica de ½”, 1 válvula esférica de 1”, 6 Válvulas esféricas de 2”, 4 Válvula cheque de 2”, 1 válvula swing cheque de 1”, manifold de 3” para succión y descarga de las bombas y base estructural.

## **CAPÍTULO 5**

### **5. PLAN DE INSPECCION, PRUEBA Y MANTENIMIENTO DE LOS SISTEMAS DISEÑADOS**

#### **5.1. Plan de inspección, prueba y mantenimiento del sistema de protección contra incendio en base a la Norma NFPA 25**

La norma NFPA 25 establece los requerimientos mínimos que se deben establecer para la inspección periódica, prueba y mantenimiento de un sistema de protección contra incendios a base de agua. Esta norma no cubre la totalidad de inspección, prueba y mantenimiento de las partes eléctricas de los equipos de detección automática de incendio ya que para ello tenemos la Norma NFPA 72 (Código Nacional de Alarmas de Incendio).

El objetivo principal de la norma NFPA 25 es proporcionar los requerimientos para garantizar un grado razonable de protección de la vida y propiedad contra incendios por medio de métodos mínimos de inspección, prueba y mantenimiento para sistemas de protección de incendios a base de agua.

Las pruebas de un sistema contra incendios es mediante un procedimiento que determine el estado de las partes por chequeo físico llevados periódicamente como: Pruebas de flujo de agua, prueba de la bomba, pruebas de alarmas, pruebas de tuberías, pruebas de válvulas de inundación y pre acción.

Si se realizan correctamente las inspecciones periódicas, pruebas y mantenimientos, los equipos se mantendrán en excelentes condiciones y algún defecto o daño puede ser descubierto y solucionado.

Esta tarea debe ser realizada por medio de personal capacitadas a través de entrenamiento y experiencia.

### **Sistema de Rociadores**

Según la norma NFPA 25 para saber con qué frecuencia se debe realizar la inspección, prueba y mantenimiento en un sistema de rociadores, es de acuerdo a la Tabla 15.

**TABLA 15**  
**INSPECCIÓN, PRUEBA Y MANTENIMIENTO DE SISTEMAS DE**  
**ROCIADORES**

	Actividad	Frecuencia
Indicadores (secos, pre acción, inundación)	Inspección	Semanal/mensual
Válvulas de control	Inspección	Semanal/mensual
Dispositivos de flujo de agua	Inspección	Trimestral
Manómetros (Sistemas de tubería húmeda)	Inspección	Mensual
Rotulo hidráulico	Inspección	Trimestral
Edificios	Inspección	Anual (Antes de la temporada de congelación)
Abrazaderas Soportes sísmicos	Inspección	Anual
Tubos y conexiones	Inspección	Anual
Rociadores	Inspección	Anual
Rociadores de respuesta	Inspección	Anual
Conexiones del cuerpo de bomberos	Inspección	Trimestral
Válvulas (todo los tipos)	Inspección	Trimestral
Dispositivos de flujo de agua	Prueba	Trimestral/semestral
Desagüe principal	Prueba	Anual
Solución anticongelante	Prueba	Anual
Manómetros	Prueba	5 años
Rociadores - temperatura extra alta	Prueba	5 años
Rociadores - respuesta rápida	Prueba	A 20 años y cada 10 años después
Rociadores	Prueba	A 50 años y cada 10 años después
Válvulas (todo los tipos)	Mantenimiento	Anualmente o cuando se necesite
Investigación de obstrucciones	Mantenimiento	5 años o cuando se necesite
Drenaje de punto bajo (sistema de tubería seca)	Mantenimiento	Anualmente antes de la congelación

## **Inspecciones**

Los rociadores deben inspeccionarse desde el nivel del suelo anualmente.

Los rociadores no deben mostrar señales de filtraciones; deben estar libres de corrosión, materiales extraños, pintura y daño físico; y deben estar instalados en la orientación correcta (montante, colgante o en pared lateral).

Cualquier rociador que muestre señales de filtraciones; se haya pintado por persona diferente al fabricante; esté oxidado, dañado, o cargado; o en orientación impropia debe reemplazarse.

Los rociadores de ampolla de vidrio deben reemplazarse si la ampolla se ha vaciado.

Los rociadores instalados en áreas inaccesibles por razones de seguridad debido a operaciones de proceso, deben inspeccionarse durante cada cierre programado.

La sensibilidad térmica debe no ser menor que las permitidas en las pruebas de post-corrosión de nuevos rociadores del mismo tipo.

Se debe mantener el espaciamiento mínimo debajo de todos los rociadores requeridos en la norma de instalación. Las mercancías, amueblamientos o equipos que estén más cerca de los rociadores



que lo permitido en la reglamentación de espaciamiento se deben reubicar.

### **Tuberías y Accesorios**

Las tuberías de rociadores y accesorios deben inspeccionarse anualmente desde el nivel del suelo.

La tubería y los accesorios deben estar en buenas condiciones y libres de daños mecánicos, filtraciones y corrosión.

La tubería de los rociadores no debe someterse a cargas externas de materiales, ya sea apoyados sobre tuberías o colgados de la tubería.

La tubería instalada en áreas inaccesibles, por razones de seguridad debido a operaciones de proceso debe inspeccionarse durante cada parada programada.

### **Manómetros**

Los manómetros en sistemas de rociadores de tubería umeda deben inspeccionarse mensualmente para garantizar que estén en buen estado y que se mantiene la presión correcta en el suministro de agua.

### **Pruebas**

Cuando los rociadores han estado en servicio por 75 años, se deben reemplazar o someter muestras representativas de una o

más áreas a un laboratorio de pruebas reconocido, aceptable para la autoridad competente, para prueba de servicio en el campo. Los procedimientos de prueba deben repetirse cada 5 años.

La muestra representativa de rociadores para prueba debe consistir de un mínimo de 4 rociadores o 1 por ciento del número de rociadores por cada tipo de rociador, lo que sea mayor.

Cuando un rociador dentro de una muestra representativa no cumple los requisitos de la prueba, todos los rociadores dentro del área representada por una muestra deben reemplazarse.

Los rociadores fabricados con elementos de respuesta rápida que han estado en servicio por 20 años deben reemplazarse, o probarse sobre muestras representativas. Se deben volver a probar a intervalos de 10 años.

Muestras representativas de rociadores con eslabón fusible con una clasificación de temperatura muy alta 163°C (325°F) o mayor, que están expuestos a condiciones de temperatura ambiente máxima continua o semicontinua, deben probarse a intervalos de 5 años.

Cuando los rociadores están expuestos a ambientes agresivos, incluyendo atmósferas corrosivas y suministros de agua corrosiva, a partir de los 5 años, deben ser reemplazados o probarse muestras representativas de los rociadores.

Los rociadores fabricados antes de 1920 deben reemplazarse.

### **Manómetros**

Los manómetros deben reemplazarse cada 5 años o probarse cada 5 años por comparación con un indicador calibrado. Los manómetros que no son exactos hasta dentro de 3 por ciento de la escala plena deben recalibrarse o reemplazarse.

### **Dispositivos de Alarma**

Los dispositivos de flujo de agua, timbres de motor de agua mecánicos y de tipo de interruptor a presión deben probarse trimestralmente.

Los dispositivos de flujo de agua tipo veleta se deben probar dos veces al año.

Las pruebas de alarmas de flujo de agua o sistemas de tubería húmeda deben realizarse abriendo la conexión de prueba de inspección.

### **Mantenimiento**

El mantenimiento correctivo incluye pero no limita reemplazo de rociadores dañados, corroídos o pintados, ajuste de tuberías flojas, reemplazos de soportes desaparecidos, limpieza de impulsor de la

bomba, reemplazo de asientos de válvula y empaques, restaurar o chequear áreas sujetas a congelamientos donde están las tuberías de llenado instaladas y reemplazar mangueras rotas o pérdidas, así como pistones.

Los rociadores de reemplazo deben tener las características adecuadas para la aplicación deseada. Estas deben incluir lo siguiente:

- ✚ Estilo
- ✚ Diámetro de orificio y factor K
- ✚ Margen nominal de temperatura
- ✚ Revestimiento, si lo tiene
- ✚ Tipo de deflector (montaje, suspendido, de pared lateral)
- ✚ Estipulaciones de diseño

Se permite reemplazar los rociadores de estilo antiguo con rociadores aspersion corrientes.

Se deben usar solamente rociadores nuevos, listados para reemplazar los rociadores existentes.

Los rociadores especiales y de respuesta rápida definidos en la NFPA 13, Norma para la Instalación de Sistema de Rociadores, deben reemplazarse con rociadores de las mismas características

de fabricación, modelo, orificio, tamaño, margen de temperatura y respuesta térmica y factor K.

Se debe mantener una provisión de rociadores de repuesto (no menos de seis) en las instalaciones, para que cualquier rociador que haya sido operado o dañado de alguna forma, pueda ser reemplazado prontamente.

Los rociadores se deben guardar en un ambiente cerrado donde la temperatura a la cual estén sujetos no exceda en ningún momento los 38 °C (100 °F).

La existencia de rociadores de repuesto debe incluir todos los tipos y regímenes instalados y debe ser como sigue:

- ✚ Para instalaciones protegidas con menos de 300 rociadores un mínimo 6 rociadores.
- ✚ Para instalaciones protegidas con 300 a 1000 rociadores un mínimo 12 rociadores.
- ✚ Para instalaciones protegidas con más de 1000 rociadores un mínimo 24 rociadores.

Se debe proveer y mantener en el gabinete una llave especial para rociadores para usar en la remoción e instalación de los rociadores. Debe tenerse una llave para cada tipo de rociador instalado.

Los rociadores expuestos a acumulaciones de exceso de pulverización deben estar protegidos usando bolsas plásticas de un aspersor de 0,076 mm (0,003 plg) o deben estar protegidos con pequeñas bolsas de papel.

Los rociadores no se deben modificar en ninguna forma o tener aplicado ningún tipo de ornamento, pintura, o revestimiento después de que son despachados del lugar de fabricación.

### **Sistemas de Tubería Húmeda**

En el caso de sistemas de rociadores de tuberías húmedas las conexiones de mangueras deben ser de 40 mm (1 ½"), las válvulas, mangueras y pistones suministrados para el sistema son considerados componentes del sistema de rociadores.

### **Bombas de Incendio.**

Según la norma NFPA 25 de acuerdo a la Tabla 16 podemos determinar con qué frecuencia se debe realizar la inspección, prueba y mantenimiento para bombas de incendio.




**TABLA 16**  
**INSPECCIÓN, PRUEBA Y MANTENIMIENTO FRECUENTES DE**  
**BOMBAS DE INCENDIOS**

	Actividad	Frecuencia
Caseta de bombas, rejilla de ventilación de calefacción	Inspección	Semanal
Sistema de bombas de incendio	Inspección	Semanal
Operación de la bomba (sin flujo)	Prueba	Semanal
Operación de la bomba (con flujo)	Prueba	Anual
Hidráulico	Mantenimiento	Anual
Transmisión mecánica	Mantenimiento	Anual
Sistema eléctrico	Mantenimiento	Variable
Regulador, diferentes componentes	Mantenimiento	Variable
Motor	Mantenimiento	Anual
Sistema de máquina diesel, diferentes componentes	Mantenimiento	Variable

### **Equipos Auxiliares**

El equipo auxiliar del conjunto de bomba debe incluir lo siguiente:

Accesorios de la bomba

-  Acople de eje de bomba
-  Válvula automática de liberación de aire
-  Indicadores de presión

- ✚ Válvula de alivio de circulación (no se usa en conjunto con propulsión de motor diesel con intercambiador de calor).

#### Dispositivos de prueba de las bombas

Válvulas de seguridad de la bomba y tubería (cuando la presión máxima de descarga de la bomba es mayor que la capacidad nominal de los componentes del sistema o el impulsor es de velocidad variable).

#### Bomba mantenedora de presión (jockey) y accesorios

#### Suministro de Agua a la Succión de la Bomba

El suministro de succión para la bomba de incendio debe proveer el flujo requerido a una presión manométrica de cero bar o mayor en la brida de succión de la bomba para llenar la demanda del sistema.

#### **Fuentes de Energía**

Las fuentes de energía para el impulsor de la bomba deben proveer la potencia de freno del impulsor para que la bomba satisfaga la demanda del sistema.

#### **Impulsor**

El impulsor o motor de la bomba no se debe sobrecargar más allá de su capacidad nominal (incluyendo cualquier margen de factor de servicio) al entregar la potencia de freno necesaria.

#### **Control**



Los controles automáticos y manuales para aplicar la fuente de energía al impulsor deben ser capaces de proporcionar esta operación para el tipo de bomba que se usa.

### **Inspección**

El objeto de la inspección será verificar que el equipo de la bomba aparece en condiciones de operación y está libre de daño físico.

Las siguientes observaciones visuales pertinentes deben hacerse semanalmente:

Condición de la caseta de bombas:

- ✚ El calor es adecuado, menos de 4,4 °C (40 °F)
- ✚ Las rejillas de ventilación están libres para operación

Condiciones del sistema de bombas:

- ✚ La succión y descarga de las bombas y válvulas de paso están totalmente abiertas.
- ✚ La tubería está libre de filtraciones
- ✚ La lectura del indicador de presiones de la línea de succión es normal
- ✚ La lectura del indicador de presión de la línea del sistema es normal

- ✚ El depósito de succión está lleno
- ✚ Los filtros de succión del foso húmedo están sin obstrucciones y en su lugar

#### Condiciones del sistema eléctrico:

- ✚ La luz piloto del regulador de encendido (power on) está iluminada
- ✚ La luz piloto normal del conmutador de transferencia está iluminada
- ✚ La luz piloto de la fase de alarma está apagada o la luz piloto de la fase normal de rotación está encendida
- ✚ El nivel de aceite en la ventanilla indicadora está normal

#### **Pruebas**

Debe realizarse una prueba semanal de los equipos de bombas de incendio sin flujo de agua.

Esta prueba debe conducirse iniciando la bomba automáticamente.

La bomba eléctrica debe funcionar por un mínimo de 10 minutos.

La bomba diesel debe funcionar por mínimo de 30 minutos.

Debe permitirse que una válvula instalada para abrir como elemento de seguridad descargue agua.

Se permite sustituir el temporizador automático de prueba semanal por el procedimiento de iniciación, partida o encendido.

### **Pruebas Semanales**

Durante la operación semanal de las bombas debe estar presente personal operador calificado.

Deben hacerse las observaciones visuales o ajustes pertinentes especificados en la siguiente lista de verificación mientras la bomba está funcionando:

Procedimiento para el sistema de las bombas:

- ✚ Registrar las lecturas del indicador de presión de succión y descarga del sistema.
- ✚ Revisar los sellos, empaquetaduras de la bomba, para detectar descargas leves (goteo)
- ✚ Ajustar las tuercas de los sellos de empaquetaduras, si es necesario
- ✚ Detectar ruido o vibración inusual
- ✚ Revisar las cajas de empaquetaduras, cojinetes, o la caja de la bomba para detectar sobrecalentamiento
- ✚ Registrar la presión inicial de la bomba

Procedimiento para el sistema eléctrico:

- ✚ Observar el tiempo que toma el motor para acelerar a velocidad plena
- ✚ Registrar el tiempo que el regulador está en el primer paso (para arranque de voltaje o corriente reducida)
- ✚ Registrar el tiempo que la bomba funciona después de arrancar (para reguladores de parada automática)

### **Pruebas Anuales**

Debe hacerse una prueba anual de cada equipo de bomba a flujo mínimo, nominal, y máximo de la bomba de incendio, controlando la cantidad de agua descargada por medio de dispositivos de prueba aprobados.

Si las fuentes de succión disponibles no permiten el flujo a 150 por ciento de la capacidad nominal de la bomba, se permite operar la bomba a la descarga máxima permisible.

Esta prueba debe hacerse como se describe en la Normativa NFPA 25 (Edición 2008), incisos 8.3.3.1.2.1, 8.3.3.1.2.2, ó 8.3.3.1.2.3.

**8.3.3.1.2.1 Uso de Descarga de la Bomba Vía los Chorros de Manguera o del Cabezal de Prueba.** Las presiones de succión y descarga de la bomba y las medidas de flujo de cada chorro de manguera o boquilla del cabezal de prueba deben determinar el

caudal o potencia total de la bomba. Se debe tener cuidado de evitar el daño por agua verificando que hay desagüe adecuado para la descarga de agua a alta presión.

**8.3.3.1.2.2 Uso de la Descarga de la Bomba Vía Indicador de Caudal de Derivación hacia el Desagüe a la Succión del Depósito de Abastecimiento.** Las presiones de succión y descarga de la bomba y las medidas del indicador de flujo deben determinar el gasto total de la bomba.

**8.3.3.1.2.3 Uso de la Descarga de la Bomba Vía Indicador de Corriente de Derivación hacia o a la Succión de la Bomba (Medición de Lazo Cerrado).** Las presiones de succión y descarga de la bomba y las medidas del indicador de flujo deben determinar el gasto total de la bomba.

Cuando la prueba anual se hace periódicamente de acuerdo con 8.3.3.1.2.3, se debe realizar una prueba cada 3 años de acuerdo con 8.3.3.1.2.2 en lugar del método descrito en 8.3.3.1.2.3.

Cuando se usa el 8.3.3.1.2.2 o 8.3.3.1.2.3, el indicador de flujo debe ajustarse inmediatamente antes de conducir la prueba de acuerdo con las instrucciones del fabricante. Si los resultados de la prueba no son consistentes con la prueba anual previa, se debe usar el 8.3.3.1.2.1. Si no es posible la prueba de acuerdo con

8.3.3.1.2.1, se debe hacer una calibración del indicador de corriente y repetir la prueba.

Las observaciones visuales pertinentes, medidas y ajustes especificados en la siguiente lista de comprobación deben realizarse anualmente con la bomba en funcionamiento y flujo de agua bajo la condición de salida especificada:

Sin flujo (agitación):

- ✚ Verificación si la válvula de alivio de circulación está operando y descarga agua.
- ✚ Verificar si la válvula de alivio de presión (si está instalada) está operando adecuadamente
- ✚ Continuar la prueba por ½ hora

En cada condición de flujo:

- ✚ Registrar el voltaje del motor eléctrico y la corriente (todas las líneas)
- ✚ Registrar la velocidad de la bomba en rpm
- ✚ Registrar las lecturas simultáneas (aproximadamente) de las presiones de succión y descarga de la bomba y flujo de descarga de la bomba

En instalaciones que tienen válvulas de alivio de presión, debe observarse cuidadosamente la operación de la válvula de alivio durante cada condición de flujo, para determinar si la presión de descarga de la bomba excede la presión normal de operación de los componentes del sistema.

Las válvulas de alivio de presión también deben observarse durante cada condición de flujo, para determinar si la válvula de alivio de presión se cierra a la presión correcta.

La válvula de alivio de presión debe estar cerrada durante condiciones de flujo si es necesario para obtener características nominales mínimas de la bomba y restaurarse a posición normal al final de la prueba de la bomba.

En instalaciones con conmutador automático, se debe hacer la siguiente prueba para asegurarse que los dispositivos de protección de sobre corriente (fusibles o cortacircuitos) no se abren:

- ✚ Simular una falla de energía mientras la bomba está funcionando a carga máxima.
- ✚ Verificar que el conmutador transfiere corriente a la fuente alterna de energía
- ✚ Verificar que la bomba continúa operando a carga máxima

- ✚ Eliminar el estado de falla de energía y verificar que después de un retraso temporal, la bomba sea reconectada a la fuente normal de energía

**Filtros en la Succión:** Después del flujo de agua durante la prueba anual o de activaciones del sistema de protección de incendios, los filtros de succión deben inspeccionarse y limpiarse de cualquier desecho u obstrucción.

### **Otras Pruebas**

Los conjuntos motor-generador que suministran energía de emergencia o de reserva deben probarse regularmente de acuerdo con la NFPA 110, Norma para Redes de Energía de Emergencia y de Reserva.

Los conmutadores automáticos deben probarse y operarse de acuerdo NFPA 110, Norma para Redes de Energía de Emergencia y de Reserva.

Se deben hacer pruebas de las condiciones ambientales adecuadas del espacio de la sala de las bombonas (calefacción, ventilación, iluminación) para garantizar la operación manual o automática adecuada del equipo asociado.



La alineación paralela y angular de la bomba y el motor debe revisarse durante la prueba anual. Cualquier desalineación debe corregirse.

### **Interpretación de los resultados**

La interpretación de los resultados de las pruebas debe ser la base para determinar el desempeño del conjunto de la bomba.

Personas calificadas deben hacer la interpretación de los resultados de las pruebas.

### **Velocidad del Motor**

No se deben aplicar factores teóricos de corrección a velocidad nominal al determinar el cumplimiento de la bomba según la prueba.

Aumentar la velocidad del motor más allá de la velocidad nominal de la bomba en condición nominal no es un método aceptable para lograr el desempeño nominal de la bomba.

Se considera aceptable el conjunto de la bomba si cualquier de las siguientes condiciones se muestra durante la prueba:

La prueba es igual a la curva inicial de campo de aceptación no ajustada.

La bomba de incendio iguala las características de desempeño indicadas en la placa de identificación de la bomba.

Una desviación mayor de 5 % de la presión de la curva de la prueba de aceptación inicial no ajustada o de la placa de identificación debe investigarse para descubrir la causa de la desmejora del desempeño.

Las lecturas de corriente y voltaje cuyo resultado no exceda el resultado del voltaje y la corriente de carga máxima nominales multiplicando por el factor permitido de servicio del motor debe considerarse aceptable. Las lecturas de voltaje en el motor que estén dentro de 5 por ciento menos o 10 por ciento más que el voltaje nominal (placa identificación) se deben considerar aceptables.

### **Reportes**

Cualquier anomalía que se observe durante la inspección o prueba debe reportarse inmediatamente a la persona responsable de corregir la anomalía.

Los resultados de las pruebas deben registrarse y guardarse para comparación de acuerdo con la Sección 4.4. NFPA 25 (2008).

Deben registrarse todos los intervalos de retrasos temporales relacionados con el arranque, parada y transferencia de fuente de energía de la bomba.

**Mantenimiento**

Se debe establecer un programa de mantenimiento preventivo para todos los componentes del equipo de bombas de acuerdo con las recomendaciones del fabricante.

Se deben llevar registros de todos los trabajos realizados en la bomba, impulsor, regulador y equipo auxiliar.

En ausencia de recomendaciones para mantenimiento preventivo, debe usarse la Tabla 17 (NFPA 25-2008 (8.5.3)) para requisitos alternativos.

El programa de mantenimiento preventivo debe iniciarse inmediatamente después de que el conjunto de bombas haya pasado las pruebas de aceptación.

**TABLA 17**  
**INSPECCIÓN, PRUEBA Y MANTENIMIENTO DE BOMBAS DE**  
**INCENDIOS**

Llenar Según el caso	Inspección visual	Revisión	Cambio	Limpieza	Prueba	Frecuencia
<b>Equipo de Bombas</b>						
1. Lubricar los cojinetes			X			Anual
2. Revisar el juego de la extremidad del eje		X				Anual
3. Verificar exactitud de indicadores de presión y detectores		X	X			anual (cambiar o recalibrar cuando estén 5% des calibrados)
4. Revisar alineación de acoples		X				Anual
5. Filtros de succión de foso húmedo		X		X		Después de cada operación de la bomba
<b>Transmisión Mecánica</b>						
1. Lubricar acoples			X			Anual
2. Lubricar engranajes en ángulo recto			X			Anual

<b>Sistema Eléctrico</b>						
1. Ejercitar el interruptor y cortacircuitos				X		Mensual
2. Disparar el cortocircuitó (si existe el mecanismo)				X		Anual
3. Accionar los medios manuales de arranque				X		Semi-anual
4. Inspeccionar y accionar los medios manuales de arranque de emergencia (sin energía)	X			X		Anual
5. Ajustar las conexiones eléctricas si es necesario		X				Anual
6. lubricar las piezas móviles (excepto los arranques y relés)		X				Anual
7. Calibrar la graduación del interruptor automático de presión		X				Anual
8. Engrasar los cojinetes del motor			X			Anual

### **Sistema De Columna y Manguera**

Para determinar con qué frecuencia se debe realizar la inspección, prueba y mantenimiento en un sistema de columna y manguera, según la norma NFPA 25 es de acuerdo a la Tabla 18.

### **Inspección**

Los componentes de sistemas de columnas y mangueras deben ser inspeccionados por una persona calificada mediante una inspección visual trimestralmente o como se especifica en la Tabla 18.

**TABLA 18**  
**INSPECCIÓN, PRUEBA Y MANTENIMIENTO DE SISTEMAS DE**  
**COLUMNAS Y MANGUERAS**

	Actividad	Frecuencia
Válvulas de control	Inspección	Semanal/mensual
Dispositivos de control de presión	Inspección	Trimestral
Tuberías	Inspección	Trimestral
Conexiones de mangueras	Inspección	Trimestral
Gabinetes	Inspección	Anual
Mangueras	Inspección	Anual
Dispositivos de almacenamiento de mangueras	Prueba	Anual
Dispositivo de alarma	Prueba	Trimestral
Boquilla de mangueras	Prueba	Anual
Dispositivo de almacenamiento de mangueras	Prueba	Anual
Mangueras	Prueba	5 años/3 años
Válvulas de control de presión	Prueba	5 años
Válvulas reductora de presión	Prueba	5 años
Prueba hidrostática	Prueba	5 años
Prueba de flujo	Prueba	5 años
Prueba de desagüe principal	Prueba	Anual
Conexiones de mangueras	Mantenimiento	Anual
Válvulas (todo los tipos)	Mantenimiento	Anual

**Inspección**

Los componentes de sistemas de columna de mangueras debe inspeccionarse visualmente anualmente o como se especifica en la Tabla 18.

Se debe usar la Tabla 5 para la inspección, prueba y mantenimiento de toda clase de sistema de columna y manguera.

Se debe seguir los puntos de referencia y las acciones detalladas en la Tabla 19 para determinar si los componentes están libres de corrosión, materiales extraños, daño físico, manipulación, u otras condiciones que afecten adversamente la operación del sistema.



## TABLA 19

### MANTENIMIENTO DE SISTEMAS DE COLUMNAS Y MANGUERAS

Tabla 6.2.2 Sistemas de Columna y Mangueras

Componente / Punto de Verificación	Acción Correctiva
<b>Conexiones de Mangueras</b>	
Tapa faltante	Reemplazar
Conexión de manguera de incendio dañada	Reparar
Volante o manija de válvula faltante	Reemplazar
Empaques de la tapa faltantes o deteriorados	Reemplazar
Válvula con filtración	Cerrar o reparar
Obstrucciones visibles	Retirar
Dispositivo de restricción faltante	Reemplazar
Válvula manual, semiautomática, o de columna seca, que no opera fácilmente	Lubricar o reparar
<b>Tubería</b>	
Tubería dañada	Reparar
Válvulas de control dañadas	Reparar o reemplazar
Dispositivo de soporte de tubería faltante o dañado	Reparar o reemplazar
Dispositivos de control dañados	Reparar o reemplazar
<b>Mangueras</b>	
Inspección	Quitar e inspeccionar las mangueras, incluyendo empaques, y montar de nuevo en bastidor o carrete a intervalos de tiempo de acuerdo con NFPA 1962, <i>Norma para el Cuidado, Uso y Pruebas de Servicio de Mangueras de Incendio Incluyendo Acoples y Boquillas</i>
Moho, cortes, abrasiones y deterioro evidentes	Reemplazar con manguera listada, forrada y revestida
Acople dañado	Reemplazar o reparar
Empaques faltantes o deteriorados	Reemplazar
Roscas incompatibles en los acoples	Reemplazar o proveer adaptador de rosca
Manguera no conectada al niple del bastidor o válvula	Conectar
Prueba de manguera vencida	Probar de nuevo o reemplazar de acuerdo con NFPA 1962, <i>Norma para el Cuidado, Uso, y Prueba de Servicio de Mangueras de Incendio Incluyendo Acoples y Boquillas</i>
<b>Boquillas de Mangueras</b>	
Boquilla de manguera faltante	Reemplazar con boquilla listada
Empaques faltantes o deteriorados	Reemplazar
Obstrucciones	Retirar
Boquilla no opera fácilmente	Reparar o reemplazar
<b>Dispositivo de Almacenamiento de Mangueras</b>	
Difícil de operar	Reparar o reemplazar
Dañado	Reparar o reemplazar
Obstrucción	Retirar
Manguera mal organizada o mal enrollada	Retirar
Abrazadera de la boquilla en su lugar y asegurada	Reemplazar si es necesario
Si está guardada en un gabinete, el soporte de la manguera debe girar por lo menos 90 grados	Reparar o quitar obstrucciones
<b>Gabinete</b>	
Revisar el estado general para detectar partes corroídas o dañadas	Reparar o reemplazar las partes; reemplazar todo el gabinete si es necesario
Difícil de abrir	Reparar
Puerta del gabinete no abre completamente	Reparar o mover obstrucciones
Esmalte de la puerta agrietado o roto	Reemplazar
Si el gabinete es del tipo de vidrio de romper, está la cerradura funcionando correctamente?	Reparar o reemplazar
Dispositivo para romper el vidrio falta o no adjunto	Reemplazar o adjuntar
No identificado correctamente como equipo de incendio	Proveer identificación
Obstrucciones visibles	Retirar
Todas las válvulas, mangueras, boquillas, extintores, etc. fácilmente accesibles.	Retirar todo el material no relacionado

## **Pruebas**

Las pruebas deben ser realizadas por una persona calificada. Cuando hay posibilidad de daño por agua, debe hacerse una prueba de aire en el sistema a 1,7 bar (25 psi) antes de introducir agua al sistema.

### **Pruebas de Flujo**

Debe realizarse una prueba de flujo cada 5 años en la conexión de mangueras hidráulicamente más remota de cada zona del sistema de columna para verificar que el suministro de agua continúa proporcionando la presión de diseño requerida.

Cuando no es posible la prueba de flujo en la salida hidráulicamente más remota, debe consultarse a la autoridad competente sobre la localización apropiada para la prueba.

Todos los sistemas deben probarse para flujos y presión según los requisitos en efecto en el momento de la instalación.

Se deben discutir anticipadamente con la autoridad competente los métodos actuales de pruebas y los criterios de desempeño.

Las pruebas deben hacerse en el desagüe, el punto bajo de cada columna o en la conexión de prueba del desagüe principal, donde la tubería de suministra entra al edificio (cuando se provee).

Deben suministrarse indicadores de presión para la prueba y mantenerse de acuerdo con la Tabla 18 (NFPA 25-5.3.2) “Los manómetros deben reemplazarse o probarse cada 5 años por comparación con un indicador calibrado, los manómetros que no son exactos hasta dentro del 3 por ciento de la escala plena deben recalibrarse o reemplazarse”.

### **Pruebas Hidrostáticas**

Se debe hacer pruebas cada 5 años a los sistemas de columna seca y las partes secas de los sistemas de columna húmeda a no menos de 13,8 bar (200 psi) de presión por 2 horas, ó a 3,4 bar (50 psi) por encima de la presión máxima, cuando la presión máxima es mayor de 10,3 bar (150 psi).

La presión de prueba hidrostática debe medirse en el punto de elevación del sistema individual o zona que está probando. La tubería interna de la columna no debe mostrar filtraciones.

### **Dispositivos de Alarma**

Donde se proveen, los dispositivos de alarma de flujo de agua y supervisión deben probarse trimestralmente.

### **Mantenimiento**

El mantenimiento y reparaciones deben ser de acuerdo con la Tabla 19, según la Norma NFPA 25.

### **Conexiones de Mangueras**

Después de cada uso, todas las mangueras conectadas a sistemas de rociadores deben limpiarse, escurrirse y secarse completamente antes de ponerlas en servicio. Las mangueras que han estado expuestas a materiales peligrosos deben desecharse de manera apropiada o se deben descontaminar por un método aprobado para el contaminante y según recomendación del fabricante. Los equipos que no pasan las estipulaciones de inspección de los requisitos de pruebas deben ser reparados y probados de nuevo o reemplazarse.

#### **5.2. Plan de inspección, prueba y mantenimiento del sistema de presión constante**

Para el sistema de bombeo de presión constante se utilizan las recomendaciones dadas por los fabricantes de los diversos equipos utilizados. Ya que no se ha realizado una Normativa que rija el plan de inspección, prueba y mantenimiento de sistemas de presión constante.

## **Bomba Centrifuga**

### **Inspecciones**

El proveedor debe conservar por lo menos durante 20 años, toda la información derivada de las inspecciones. La información mínima a conservarse es:

- ✚ Certificados de materiales, tal y como se reporta en la prueba de fabrica.
- ✚ Especificaciones de los materiales comprados.
- ✚ Datos de las pruebas para verificar que el material suministrado cumple con las especificaciones.
- ✚ Registros de pruebas, inspecciones y control de calidad.

Para la inspección de taller no se deben pintar las partes a presión de la bomba hasta que la inspección sea concluida.

El tipo de inspección requerida para cada componente de la bomba, que puede ser líquidos penetrantes, partículas magnéticas, radiografiado y ultrasonido.

Todas las pruebas preliminares de funcionamiento y verificación deben completarse antes de la inspección.

Los ensayos no destructivos deben realizarse como sea requerido por la especificación del material. Si se especifican inspecciones de soldaduras o materiales por radiografía, ultrasonido, partículas magnéticas o líquidos penetrantes adicionales, los métodos y criterios de aceptación deben ser como se solicita en los estándares indicados en la Tabla 20.

**TABLA 20**  
**MÉTODOS Y CRITERIOS DE ACEPTACIÓN PARA**  
**INSPECCIONES DE SOLDADURAS Y MATERIALES**

TIPO DE INSPECCIÓN	MÉTODO	CRITERIOS DE ACEPTACIÓN	
		Para fabricaciones	Para fundiciones
Por radiografía	Sección V, Artículos 2 y 22 del Código ASME	Sección VIII, División 1, UW-51 (para el 100 por ciento del radiografiado) y UW-52 (para secciones de radiografías) del Código ASME	Sección VIII, División 1, Apéndice 7 del Código ASME
Por ultrasonido	Sección V, Artículos 5 y 23 del Código ASME	Sección VIII, División 1, Apéndice 12, del Código ASME	Sección VIII, División 1, Apéndice 7 del Código ASME
Por partículas magnéticas	Sección V, Artículos 7 y 25 del Código ASME	Sección VIII, División 1, Apéndice 6, del Código ASME	Sección VIII, División 1, Apéndice 7 del Código ASME
Por líquidos penetrantes	Sección V, Artículos 6 y 24 del Código ASME	Sección VIII, División 1, Apéndice 8, del Código ASME	Sección VIII, División 1, Apéndice 7 del Código ASME

La dureza de las partes, las soldaduras y las zonas afectadas por tratamientos térmicos deben verificarse que estén dentro de los valores aceptables de pruebas. Para fines de evaluación de la conformidad, la dureza de partes, soldaduras y zonas afectadas por calor debe registrarse para verificación posterior. Deben estar disponibles por 5 años para su revisión, los registros de todos los

tratamientos térmicos y exámenes radiográficos (plenamente identificados), ya sean realizados en el curso normal de fabricación o como parte de un procedimiento de reparación.

### **Prueba hidrostática.**

Todos los componentes de la carcasa de presión deben probarse hidrostáticamente con agua a temperatura de 16 °C (60 °F) mínimo, a una presión mínima de 1,5 veces la presión máxima de trabajo permisible, con las consideraciones especiales siguientes:

- ✚ Las bombas (de cualquier material) deben probarse a un mínimo de 1,5 veces la presión máxima de trabajo permisible.
- ✚ Las bombas de doble carcasa, horizontales multipasos, de alta velocidad con engranaje integral y otras de diseño especial, pueden probarse por segmentos a 1,5 veces la presión máxima de trabajo de la sección.
- ✚ Los pasajes y chaquetas de enfriamiento para cojinetes, cajas de estopas, enfriadores de aceite, entre otros, deben probarse a 1000 kPa (10 bar) (150 lb/pulg<sup>2</sup>) manométricos.
- ✚ La tubería de vapor, agua de enfriamiento y aceite de lubricación, si es fabricado por soldadura, debe probarse por lo menos a 1,5 veces la máxima presión de operación o

1000 kPa (10 bar) (150 lb/pulg<sup>2</sup>) manométricos, la que resulte mayor.

El contenido de cloruro del líquido usado para probar los materiales de acero inoxidable austenítico no debe exceder 50 mg/kg. Para prevenir depósitos de cloruro como resultado de la evaporación, deben secarse todas las partes probadas al concluir la prueba.

Las pruebas deben mantenerse el tiempo suficiente que permita examinar completamente todas las partes sujetas a presión. Se considera satisfactoria la prueba hidrostática cuando no se observen escapes o fugas en la carcasa o sus juntas durante un mínimo de 30 minutos.

### **MANTENIMIENTO**

Antes de proceder a cualquier intervención en la bomba, deben tomarse medidas para evitar una puesta en marcha involuntaria. Es necesario fijar, en el dispositivo de puesta en marcha, un cartel de aviso con la leyenda “Trabajos en curso: no poner en marcha”.

En lo que respecta a los equipos de mando eléctrico, el interruptor de alimentación debe estar bloqueado en posición abierta y los fusibles quitados. Un cartel de advertencia con la leyenda “Trabajos en curso: no aplicar tensión” debe fijarse en la caja de fusibles o en el interruptor de alimentación.



No utilizar nunca disolventes inflamables o de tetra cloruro de carbono para limpiar las piezas. Protegerse de vapores tóxicos durante la limpieza de piezas con productos de limpieza.

### **Programa de mantenimiento**

Se recomienda adoptar un plan y programa de mantenimiento acorde con estas instrucciones para el usuario, que incluyan lo siguiente:

- ✚ La bomba debe estar completamente aireada, purgada y desconectada antes de realizar cualquier tarea de desmontaje.
- ✚ Todo sistema auxiliar instalado debe ser supervisado para comprobar que funciona correctamente.
- ✚ Antes de limpiar la bomba hay que garantizar la compatibilidad entre los productos de limpieza y las juntas.
- ✚ Comprobar el estado de las juntas.
- ✚ Los prensaestopas deben ajustarse correctamente para que den escapes visibles con alineamiento concéntrico del casquillo para impedir temperaturas excesivas en la empaquetadura o en el casquillo. No debe haber fugas en las guarniciones mecánicas.

- ✚ Verifique que no haya escapes por las juntas y sellos. Se debe comprobar con regularidad el funcionamiento correcto de la junta del eje.
- ✚ Verifíquese el nivel del lubricante en el cojinete y compruébese si se debe efectuar un cambio de lubricante.
- ✚ Chequéese si la condición de servicio está dentro del rango seguro de operación para la bomba.
- ✚ Compruébese la vibración, el nivel de ruido y la temperatura superficial en los cojinetes para confirmar que la operación es satisfactoria.
- ✚ Comprobar el apriete de las conexiones.
- ✚ Verifíquese que se haya eliminado la suciedad y el polvo de zonas alrededor de holguras, alojamientos de cojinetes y motores.
- ✚ Compruébese el alineamiento del acoplamiento y, si es necesario, alinéese otra vez.
- ✚ Comprobar el buen funcionamiento del sistema.

## **Mantenimiento Rutinario**

### **Palier de cojinetes**

Los cojinetes están provistos de rodamientos engrasados de por vida. No necesitan ningún mantenimiento.

### **Inspección de Rutina (Diaria/Semanal)**

Efectúense los siguientes chequeos y tómense las medidas necesarias para remediar cualquier desviación:

- ✚ Controlar el comportamiento de la bomba en funcionamiento: nivel de ruido, vibraciones temperatura de los palieres, caudal y presión.
- ✚ Compruebe que no hay fugas anormales de fluido o lubricante (retenes estáticos y dinámicos) y que todos los sistemas sellantes (Si los lleva) están llenos y funcionan normalmente.
- ✚ Bomba equipada con un prensaestopas: fugas de 20 gotas/minuto.
- ✚ Bomba equipada con un cierre mecánico: sin fugas.

### **Inspección Periódica (Semestral)**

- ✚ Comprobar si los tornillos de anclaje están firmemente sujetos y si presentan corrosión.
- ✚ Compruebe los registros de funcionamiento de la bomba para conocer sus horas de funcionamiento y determinar si es necesario cambiar el lubricante de los cojinetes.

- ✚ Debe comprobarse si el acoplamiento está correctamente alineado y si los elementos de arrastre.

### **Cierres Mecánicos**

El mantenimiento se limita a la verificación del buen funcionamiento del cierre mecánico. Es necesario comprobar las pequeñas fugas que indican el deterioro de las superficies de fricción o de los elementos de estanqueidad secundarios (juntas, fuelles, diafragmas). Se recomienda detener la máquina lo antes posible y ponerse en contacto con un ingeniero cualificado para reparar el cierre. Si se detecta una fuga y ésta es persistente, detener la bomba y sustituir el cierre mecánico lo antes posible.

### **Prensaestopas**

#### **Bomba equipada con un prensaestopas**

Una prensa estopa bien pulido y regulado correctamente necesita muy poco mantenimiento. Si a la larga las fugas llegan a ser importantes, se procederá a un nuevo apretado de la prensa estopa, para llevarlo de nuevo a su nivel normal.

# CAPÍTULO 6

## 6. ANALISIS DE COSTOS DE LOS SISTEMAS DISEÑADOS

### 6.1. Análisis de costos del sistema de protección contra incendio

Una vez obtenido con que capacidades va a trabajar el sistema de protección contra incendios. Hemos procedido a realizar el análisis de costo del sistema.

En el mercado encontramos empresas que cotizan sistemas ensamblados localmente según el requerimiento del cliente, dependiendo de la capacidad del sistema, entre esas empresas tenemos MAQUINARIAS HENRIQUES empresa distribuidoras de

las marcas europeas y americanas más prestigiosas a nivel mundial de suministros para industrias y talleres.

Para el sistema de protección contra incendios con un caudal de 500 gpm y una altura dinámica total de 165 psi, hemos obtenido una cotización de la empresa MAQUINARIAS ENRIQUEZ que contienen los siguientes accesorios presentados en el ANEXO 1.

En el precio entregado solo está incluida la instalación del equipo de bombeo, no se ha integrado al mismo los costos de la instalación de tuberías, rociadores, válvulas, etc.

### Análisis de costo de inversión

SISTEMA CONTRA INCENDIOS				
DETALLE	UNIDAD	CANTIDAD	P. UNIT.	TOTAL
Tubería de Acero SCH 40 Ø=4" - S.C.I + ACCESORIOS	m	440,45	136,37	60.064,17
Tubería de Acero SCH 40 Ø=3" - S.C.I +ACCESORIOS	m	102,35	90,73	9.286,22
Tubería de Acero SCH 40 Ø=2-1/2" -S.C.I + ACCESORIOS	m	1.061,45	68,43	72.635,02
Tubería de Acero SCH 40 Ø=2" - S.C.I + ACCESORIOS	m	650,90	55,75	36.287,68
Tubería de Acero SCH 40 Ø=1-1/2" -S.C.I + ACCESORIOS	m	293,25	42,65	12.507,11
Tubería de Acero SCH 40 Ø=1" - S.C.I + ACCESORIOS	m	2.141,30	26,15	55.995,00
Provisión del Equipo de Bombeo SCI y bomba Jokey (inc. Panel de control, accesorio y puesto en funcionamiento).	glb	1,00	46.458,00	46.458,00
Accesorios de conexión de cuarto de Bombas y cisterna (Incluye Tubería, válvulas , juntas)	glb	1,00	2.500,00	2.500,00
Gabinete del SCI	U	26,00	380,80	9.900,80
Suministro Siamesa Ø 4" incl. válvulas y accesorios	U	1,00	178,64	178,64
suministro e instalación Esprinklers	U	755,00	15,00	11.325,00
Instalación de Soportes	U	1,00	2.500,00	2.500,00
			<b>SUBTOTAL:</b>	<b>319.637,63</b>
			<b>I.V.A 12% =</b>	<b>38.356,52</b>
			<b>TOTAL U.S.D =</b>	<b>357.994,14</b>

## **6.2. Análisis de costos del sistema de presión constante**

El sistema de presión constante esta subdividido en dos sistemas, uno para las habitaciones y otro para los servicios generales.

Una vez obtenido las capacidades de los sistemas de presión constante. Hemos procedido a realizar el análisis de costo de los sistemas.

Para el sistema de presión constante con un caudal de 220 gpm y una altura dinámica total de 122 psi, hemos obtenido una cotización de la empresa MAQUINARIAS ENRIQUEZ que contienen los siguientes accesorios presentados en el ANEXO 2.

En el precio entregado solo está incluida la instalación del equipo de bombeo, no se ha integrado al mismo los costos de la instalación de tuberías, válvulas, etc.

Para el sistema de presión constante con un caudal de 202 gpm y una altura dinámica total de 78 psi, hemos obtenido una cotización de la empresa MAQUINARIAS ENRIQUEZ que contienen los siguientes accesorios presentados en el ANEXO 3.

En el precio entregado solo está incluida la instalación del equipo de bombeo, no se ha integrado al mismo los costos de la instalación de tuberías, válvulas, etc.



### Análisis de costo de inversión

SISTEMA DE AA.PP				
DETALLE	UNIDAD	CANTIDAD	P. UNIT.	TOTAL
Tubería de PVC D= 4 " + acc.	m	284,05	79,97	4.785,90
Tubería de PVC D= 3 " + acc.	m	65,55	38,10	616,24
Tubería de PVC D= 2-1/2 " + acc.	m	207,00	25,76	1.088,72
Tubería de PVC D= 2 " + acc.	m	494,50	19,26	1.887,67
Tubería Termofusion D= 50mm + acc.	m	779,70	6,45	200,00
Tubería Termofusion D= 32mm + acc.	m	468,05	4,94	123,12
Tubería Termofusion D= 25mm + acc.	m	4.866,80	4,26	357,32
Tubería Termofusion D= 20mm + acc.	m	661,25	3,72	125,00
Válvula de Compuerta D=4"	U	3,00	220,50	661,50
Válvula de control D=2 1/2"	U	1,00	13,27	13,27
Válvula de Control, D=2"	U	4,00	9,00	36,00
Válvula de Control, D=1 1/2"	U	13,00	7,00	91,00
Válvula de Control, D=1"	U	4,00	4,87	19,48
Válvula de control, d=3/4"	U	154,00	3,69	568,26
Válvula de Control, D= 1/2"	U	40,00	2,63	105,20
Equipo Sistema de bombeo presión constante Habitaciones (Equipo 3bombas incl.tablero y accesorios )	U	1,00	18.312,00	18.312,00
Equipo Sistema de bombeo de presión constante SERVICIOS GENERALES (Equipo 3bombas incl.tablero y Accesorios)	U	1,00	15.299,20	15.299,20
Instalacion de Soportes	U	1,00	2.500,00	2.500,00
Panel de 18 medidores Ø 1/2 - 1"	U	1,00	1.982,07	1.982,07
Panel de 13 medidores Ø 1/2"	U	1,00	569,10	569,10
Panel de 2 - 5 medidores Ø 1/2 - 1"	U	3,00	419,30	1.257,90

Medidores Ø 1/2" + Accesorios y Valvulas	U	34,00	145,90	4.960,60
Medidores Ø 3/4" + Accesorios y Valvulas	U	6,00	186,09	1.116,54
Medidores Ø 1" + Accesorios y Valvulas	U	3,00	221,15	663,45
Medidor General Ø 2" + Accesorios , Valvulas Y Caja	U	1,00	335,20	335,20
			<b>SUBTOTAL:</b>	<b>57.674,74</b>
			<b>I.V.A 12% =</b>	<b>6.920,97</b>
			<b>TOTAL U.S.D =</b>	<b>64.595,71</b>

## **CONCLUSIONES Y RECOMENDACIONES**

### **CONCLUSIONES**

1. El análisis minucioso en la distribución general del hotel en sus respectivas plantas permitió identificar el tipo de riesgo adoptado, clasificarlo y aplicar el método de extinción y control de un incendio más conveniente para así salvaguardar las vidas humanas.
2. Para la correcta selección del equipo de bombeo es de vital importancia determinar el caudal real necesario para abastecer todas las zonas que presenta un riesgo potencial de incendio.
3. Debido a la cantidad de puntos de consumo de agua existente en el hotel se diseña dos equipos de bombeo de presión constante, uno para los Servicios Generales y otro para las Habitaciones.
4. Para la correcta selección de los equipos de bombeo de presión constante es de vital importancia determinar el caudal real necesario para abastecer el requerimiento de consumo de agua en el hotel.

5. Teniendo los parámetros hidráulicos determinados correctamente, se decidió utilizar el “**Sistema de Bombeo de Presión Constante con Variadores de Frecuencia**”.
6. Es de vital importancia realizar programas de inspección, prueba y mantenimientos en sistemas contra incendios, para así garantizar un grado razonable de protección de la vida humana y propiedad.
7. Localmente se cuenta con empresas calificadas para diseñar, instalar y arrancar un sistema de protección contra incendios como también sistemas de bombeo de presión constante.

## **RECOMENDACIONES**

1. Se debe realizar capacitaciones a la brigada contra incendios del hotel, ya que esto los familiariza y mejora la capacidad de respuesta en caso de algún incendio.
2. Un programa de inspección periódica, prueba y mantenimiento debe ser realizado por medio de personal capacitado a través de entrenamiento y experiencia, puesto que al realizar correctamente estos programas los equipos se mantendrán en excelentes

condiciones y algún defecto o daño puede ser descubierto y solucionado.

## **ANEXOS**

### **ANEXO 1 COTIZACION SISTEMA CONTRA INCENDIO**

**REFERENCIA: SISTEMA CONTRA INCENDIO PARA HOTEL.**

De nuestras consideraciones,

En atención a sus requerimientos Maquinarias Henriques C. A. pone a su consideración la presente cotización para la importación de mercadería de acuerdo con las especificaciones y detalles siguientes:

#### **SISTEMA CONTRA INCENDIO NFPA 20 CON TURBINA VERTICAL Y MOTOR ELÉCTRICO DE 500 GPM @ 165 PSI**

El sistema estará compuesto de los siguientes elementos:

##### **BOMBA ELECTRICA DE TURBINA VERTICAL.**

Bomba marca Fairbanks Morse, procedencia USA, modelo 11M Tipo Turbina Vertical, de SEIS (6) etapas, listada por UL, aprobada por FM y en consideración con la norma NFPA panfleto 20. El equipo está considerado para una capacidad de 500 GPM y 165 PSI. La unidad esta conformada de la siguiente manera:

- Carcasa de hierro
- Impulsor de bronce
- Camisas de eje en bronce
- Estanqueidad en el eje por empaquetadura
- Eje en acero al carbono
- Un manómetro para el lado de descarga
- Válvula eliminadora de aire.
- Placa de asentamiento, 5 pies de columna con centrador y eje.
- Sellos de identificación correspondientes a UL y FM
- Curva de rendimiento certificada por fábrica
- Manual de mantenimiento
- Motor eléctrico vertical de eje hueco.
- Potencia: 75 HP / 230 V / Trifásico / 60 Hz
- Tipo de Arranque: Estrella – Delta Abierto

## **CONTROLADOR**

El controlador será listado UL y aprobado FM, para motores eléctricos y en concordancia con la norma NFPA panfleto 20 y panfleto 70. El controlador está diseñado para arrancar automáticamente la bomba durante pérdidas de presión del sistema.

- Potencia a manejar: 75 HP
- Arranque: Estrella – Delta Abierto
- Protección Nema tipo 2.
- Tensión de entrada trifásica, 230 V. a 60Hz.
- Transductor de presión de 0 – 300 PSI.
- Sellos de identificación correspondientes a UL y FM.
- Un diagrama del esquema eléctrico y un manual de operación, está permanentemente dentro del gabinete del controlador.

## **BOMBA JOCKEY**

Bomba vertical de etapas múltiples, marca Goulds. Modelo 2SVB1J2Q0. El equipo está considerado para una capacidad de



25 GPM y 175 PSI. La unidad de bombeo tiene las siguientes características:

- Carcasa en Acero Inoxidable
- Impulsor en Acero Inoxidable
- Motor eléctrico ODP
- Potencia nominal: 5 HP
- Tensión trifásica, 230V, 60Hz.
- Factor de servicio 1.15
- Velocidad: 3550 RPM.

#### **CONTROLADOR PARA BOMBA JOCKEY.**

El controlador es de construcción local ya que la Norma NFPA 20 no exige que el tablero de la bomba jockey sea Listado UL ni Aprobado FM. El controlador está diseñado para arrancar automáticamente la bomba durante pérdidas de presión del sistema, el mismo tiene las siguientes características:

- Potencia a manejar: 5 HP
- Protección Nema tipo 2.
- Tensión de entrada trifásica, 230V. a 60Hz.

- Un diagrama del esquema eléctrico y un manual de operación, está permanentemente dentro del gabinete del controlador.

### **ACCESORIOS**

Los siguientes elementos son básicos para una instalación en concordancia con la norma NFPA panfleto 20:

- Distribuidor de mangueras con dos conexiones de 2 ½”.
- Dos Válvulas con tapa y cadena de 2 ½”

### **GARANTÍA**

Un año calendario a partir de la fecha de facturación, contra defectos de fabricación. Mayor información sobre nuestros términos de garantía los encontrará en nuestra página WEB: [www.maquinarias-henriques.com](http://www.maquinarias-henriques.com), en la sección de varios

### **VALOR DE LA OFERTA**

Sistema contra incendio de acuerdo a la norma NFPA, panfleto 20, de acuerdo a especificaciones mencionadas.

**Precio Total de la Oferta      US \$.... 41,130.00 + IVA**

### **NOTA**

Ponemos a su consideración el valor de US \$ 350 + IVA por dos días de servicio en los que se ejecutaría la inspección, calibración y arranque del sistema. Este costo no incluye ningún

tipo de trabajo de instalación del equipo. Este costo es para dentro de Guayaquil si es fuera de la ciudad hay que incluir el costo de movilización, hospedaje y alimentación.

## **ANEXO 2**

### **COTIZACION SISTEMA DE BOMBEO DE PRESIÓN CONSTANTE**

**SISTEMA DE BOMBEO DE PRESIÓN CONSTANTE:**

**CAPACIDAD: 220 GPM ALTURA DINAMICA TOTAL: 122 PSI**

El sistema de bombeo está constituido por los siguientes equipos:

**3 Bombas Centrífugas Directamente Acopladas.**

Marca: GOULDS

Procedencia: U.S.A.

Modelo: 15SV5GJ4F20

TDH (cada bomba): 290 PIES

CAUDAL (cada bomba): 75 GPM

Eficiencia: 70%

**Motor Eléctrico:**

Potencia: 10 HP

Tensión: Trifásica, 220 V, 60 HZ

Tipo: ODP

Aislamiento: Clase "F"

**1 Tablero de control para Tres bombas de 10 HP, 3 fases, 220**

**Voltios, que consta de:**

Tres variadores de frecuencia, uno para cada bomba.

Breaker de caja moldeada para cada variador de frecuencia.

Supervisor de tensión.

Control para sistema de presión constante con variador de frecuencia.

**1 Transductor de presión 0-150 PSI.**

**1 Tanque de presión de 35 GPM de construcción local.**

**1 Switch flotador.**

**INCLUYE:**

1 Manómetro 0 – 300 PSI, 1 Válvula de alivio de ½”, 1 válvula esférica de ½”, 1 válvula esférica de 1”, 6 Válvulas esféricas de 2”, 4 Válvula cheque de 2”, 1 válvula swing cheque de 1”, manifold de 3” para succión y descarga de las bombas y base estructural.

**VALOR DE LA OFERTA**

**Precio Total de la Oferta US \$ 16,000.00 + IVA**

**NOTA**

Ponemos a su consideración el valor de US \$ 350 + IVA por dos días de servicio en los que se ejecutaría la inspección, calibración y arranque del sistema. Este costo no incluye ningún tipo de trabajo de instalación del equipo. Este costo es para

dentro de Guayaquil si es fuera de la ciudad hay que incluir el costo de movilización, hospedaje y alimentación.

### **ANEXO 3**

## **COTIZACION SISTEMA DE BOMBEO DE PRESIÓN CONSTANTE**

**SISTEMA DE BOMBEO DE PRESIÓN CONSTANTE:**

**CAPACIDAD: 202 GPM ALTURA DINAMICA TOTAL: 78 PSI**

El sistema de bombeo está constituido por los siguientes equipos:

3 Bombas Centrífugas Directamente Acopladas.

Marca: GOULDS

Procedencia: U.S.A.

Modelo: 15SV4GH4F20

TDH (cada bomba): 235 PIES

CAUDAL (cada bomba): 70 GPM

Eficiencia: 69%

**Motor Eléctrico:**

Potencia: 7.5 HP

Tensión: Trifásica, 220 V, 60 HZ

Tipo: ODP

Aislamiento: Clase "F"

**1 Tablero de control para tres bombas de 7.5 HP, 3 fases, 220**

**Voltios, que consta de:**

Tres variadores de frecuencia, uno para cada bomba.

Breaker de caja moldeada para cada variador de frecuencia.

Supervisor de tensión.

Control para sistema de presión constante con variador de frecuencia.

1 Transductor de presión 0-150 PSI.

1 Tanque de presión de 19 GPM

1 Switch flotador.

**INCLUYE:**

1 Manómetro 0 – 300 PSI, 1 Válvula de alivio de ½”, 1 válvula esférica de ½”, 1 válvula esférica de 1”, 6 Válvulas esféricas de 2”, 4 Válvula cheque de 2”, 1 válvula swing cheque de 1”, manifold de 3” para succión y descarga de las bombas y base estructural.

**VALOR DE LA OFERTA**

**Precio Total de la Oferta US \$ 13,310.00 + IVA**

**NOTA**

Ponemos a su consideración el valor de US \$ 350 + IVA por dos días de servicio en los que se ejecutaría la inspección, calibración y arranque del sistema. Este costo no incluye ningún tipo de trabajo de instalación del equipo. Este costo es para



dentro de Guayaquil si es fuera de la ciudad hay que incluir el costo de movilización, hospedaje y alimentación.

## BIBLIOGRAFÍA

- MANUAL DE PROTECCIÓN CONTRA INCENDIOS, NFPA, Decimo séptima Edición.
- MINISTERIO DE INCLUSIÓN SOCIAL Y ECONÓMICA, Reglamento de Prevención, Mitigación y Protección Contra Incendios, 2009.
- NATIONAL FIRE PROTECTION ASSOCIATION NFPA 13, Norma para la Instalación de Sistemas de Rociadores, Edición 2007
- NATIONAL FIRE PROTECTION ASSOCIATION NFPA 20, Instalación de Bombas Estacionarias de Protección contra Incendios, Edición 2007.
- NATIONAL FIRE PROTECTION ASSOCIATION NFPA 25, Norma para la inspección, prueba y Mantenimiento de Sistemas Hidráulicos de Protección contra Incendios, Edición 2008.
- BERKELEY PUMPS, Manual de Bombas, WI- Estados Unidos de Norteamérica, 2011.
- GOULDS PUMPS, Goulds Pumps Manual, Hanover-Estados Unidos de Norteamérica, 2011.

- GOULDS PUMPS, Catálogo Technical Data Goulds, Hanover-  
Estados Unidos de Norteamérica, 2003.
  
- ITT INDUSTRIES GOULDS PUMPS, Auburn-New York 13021, Estados  
Unidos de Norteamérica, 1997.