



**ESCUELA SUPERIOR POLITÉCNICA DEL LITORAL**

**Facultad de Ingeniería en Mecánica y Ciencias de la  
Producción**

“Desarrollo de una compota de zapallo con harina de maíz tostado  
y estudio de su tratamiento térmico”

**TESIS DE GRADO**

Previo a la obtención del Título de:

**INGENIERA DE ALIMENTOS**

Presentada por:

María Isabel Salazar Cobo

GUAYAQUIL – ECUADOR

Año 2008

## **AGRADECIMIENTO**

A Dios y a la Virgen María, a mis Padres a mi Hermano, y a todas las personas que me apoyaron en el desarrollo de este proyecto.

## **DEDICATORIA**

A mi familia y amigos.

## TRIBUNAL DE GRADUACIÓN

---

Ing. Mario Patiño A.  
DELEGADO POR EL  
DECANO DE LA FIMCP  
PRESIDENTE

---

Ing. Fabiola Cornejo Z.  
DIRECTORA DE TESIS

---

Ing. Ana María Costa V.  
VOCAL

---

Ing. Grace Vásquez V.  
VOCAL

## **DECLARACIÓN EXPRESA**

“La responsabilidad del contenido de esta Tesis de Grado, me corresponden exclusivamente; y el patrimonio intelectual de la misma a la **ESCUELA SUPERIOR POLITÉCNICA DEL LITORAL**”

(Reglamento de Graduación de la ESPOL)

---

María Isabel Salazar Cobo

## **RESUMEN:**

En Ecuador existen varias frutas y hortalizas que por diversos motivos aún no han sido transformadas en diferentes productos no perecibles y con valor agregado de las cuales se pueda aprovechar sus beneficios nutricionales fácilmente, en este caso se encuentra el zapallo el cual ya que no es muy conocido aún, no se lo ha aprovechado abundantemente, el mismo que ofrece importantes elementos indispensables para una dieta adecuada, el zapallo es un producto que se lo cultiva copiosamente en varias provincias de la Región Costa, por lo tanto se lo adquiere con facilidad y su costo es bastante bajo, por esta razón y además considerando la condición social y económica de nuestro País, donde existe un importante número de personas que poseen problemas de nutrición se requiere de alimentos ricos en nutrientes y que además que puedan ser adquiridos o procesados fácilmente y a bajo costo.

Por las razones expuestas anteriormente, esta tesis va enfocada al desarrollo de una compota de zapallo y harina de maíz tostado así como su estudio térmico, con el fin de lograr un producto agradable, inocuo y fácil de consumir o elaborar, dirigida especialmente a niños pequeños, debido a que el zapallo es un alimento ligero para su digestión, posee propiedades nutricionales importantes en su etapa de crecimiento y en la presentación de compota es agradable para este grupo de personas.

Para alcanzar el objetivo deseado primero será necesario definir las características del zapallo que se va a utilizar, se tomará en cuenta principalmente su grado de madurez, y aspecto, luego de ello se realiza la elaboración del producto siguiendo el diagrama de flujo propuesto considerando la formula indicada y las Normas que regulan la elaboración de este tipo de productos , así mismo posterior a la elaboración del producto es indispensable aplicar el tratamiento térmico que va a disminuir la carga microbiana, e inhibir el crecimiento de otros microorganismos, evitando especialmente al Clostridium Botulinum debido a las características del alimento, estabilizando así el producto, durante el tratamiento térmico además de la destrucción microbiana otra meta que se desea alcanzar es la de conservar la mayor parte de nutrientes evitando su degradación debido a las condiciones de tratamiento, es por ello que se realizará un estudio térmico para llegar a una conclusión del tiempo y temperatura adecuados que combinen estos dos objetivos.

Una etapa importante de este proyecto son los análisis que se realizarán a la compota, los cuales incluyen estudios de laboratorio tanto físico químicos para conocer sus características, como microbiológicos para conocer su carga microbiana.

Por último para conocer la aceptación o rechazo de este nuevo producto por parte de los consumidores propuestos se realizará una prueba de evaluación sensorial.

# INDICE GENERAL

	Pág.
RESUMEN.....	II
INDICE GENERAL.....	III
ABREVIATURAS.....	IV
SIMBOLOGÍA.....	V
INDICE DE FIGURAS.....	VI
INDICE DE TABLAS.....	VII
INTRODUCCIÓN.....	1
CAPITULO 1	
1. GENERALIDADES.....	2
1.1 Descripción del producto.....	2
1.1.1 Segmento de mercado.....	3
1.2 Materias primas.....	3
1.2.1 Zapallo.....	3
1.2.2 Harina de maíz tostado.....	6
1.3 Requerimientos nutricionales para niños pequeños.....	7
1.3.1 Consecuencias de las deficiencias nutricionales ...	8
1.3.2 Nutriente a evaluarse.....	10



1.4	Proceso de producción de compotas.....	11
1.5	Normas de calidad de las compotas.....	12
1.6	Microorganismo más probable.....	12
1.7	Estudio de penetración de calor.....	14

## CAPITULO 2

2.	MATERIALES Y MÉTODOS.....	17
2.1	Materias primas.....	17
2.2	Análisis físico – químico.....	23
2.3	Análisis microbiológico.....	25
2.4	Tratamiento térmico de la compota.....	26
2.5	Evaluación sensorial.....	33

## CAPITULO 3

3.	ANÁLISIS DE RESULTADOS	37
3.1	Formulación del producto.....	37
3.2	Resultados de las pruebas físico – químicas.....	43
3.3	Resultados de las pruebas microbiológicas.....	44
3.4	Resultados del tratamiento térmico.....	45
3.5	Resultados de las pruebas sensoriales.....	48

## CAPITULO 4

4.	DISEÑO DE UNA LÍNEA DE PRODUCCIÓN DE COMPOTA DE ZAPALLO CON HARINA DE MAÍZ TOSTADO.....	50
4.1	Descripción del proceso: diagrama de flujo .....	50
4.2	Capacidad de producción.....	53
4.3	Equipos propuestos y su ubicación.....	55
4.4	Costos de inversión en equipos.....	60

## CAPITULO 5

5.	CONCLUSIONES Y RECOMENDACIONES.....	61
----	-------------------------------------	----

## APÉNDICES

## BIBLIOGRAFÍA

## ABREVIATURAS

Aw	Actividad de agua
Cm	Centímetros
°C	Grados Centígrados
eph	Envases por hora
°F	Grados Fahrenheit
g	Gramos
Ha	Hectárea
Kg	Kilogramos
lt	Litro/s
m	Metros
min	Minutos
mm	Milímetros
m.o	Microorganismo
pH	Potencial hidrógeno
ppm	Partes por millón
rend	Rendimiento
s	Segundos
t	Tiempo
T°	Temperatura

## SIMBOLOGÍA

$\bar{F}$	Tiempo requerido para destruir un determinado nutriente relacionado a una superficie
$\mu\text{g}$	Microgramos
[X]	Concentración de nutrientes o componentes químicos
$\Delta\text{g}$	Diferencia del valor g
$\Delta\text{j}$	Diferencia del valor j
Cf	Concentración final de nutrientes o componentes químicos
Co	Concentración inicial de nutrientes o componentes químicos
D	Tiempo de reducción decimal, es el tiempo necesario para reducir la población microbiana en un 90%
f	Parámetro de respuesta térmica igual al tiempo de la sección lineal de una curva de calentamiento o enfriamiento tramada sobre coordenadas semi - logarítmicas para atravesar un ciclo logarítmico.
fc	Velocidad de penetración de calor en un recipiente y su contenido durante el enfriamiento.
fh	Velocidad de penetración de calor en un recipiente y su contenido durante el calentamiento.
F	Tiempo total requerido para alcanzar una determinada reducción de las células vegetativas o esporas
Fi	Factor de letalidad relacionando la temperatura letal del autoclave a la temperatura de referencia

Fo	Tiempo de muerte térmica, conocido para una referencia de cuando: $T^{\circ} (m.o) = 121.1^{\circ}$
Fv	Acumulación de letalidad de una superficie
g	Diferencia de temperatura máxima de la retorta y la máxima temperatura que alcanza el producto
gbh	Diferencia de temperatura en la intersección de fh y f2 para curvas de temperatura "cortadas".
gv	Diferencia de temperatura máxima de la retorta y la máxima temperatura que alcanza el producto en una superficie
I	Valor de diferencia entre la $T^{\circ}$ retorta y $T^{\circ}$ inicial
J	Factor de resistencia del producto
jc	Factor de resistencia del producto a calentarse
jh	Factor de resistencia del producto a enfriarse
jv	Factor de resistencia del producto asociado con una superficie
N	Normalidad de una solución
r	Numero de repuestas negativas en el experimento de resistencia experimental
tpi	Temperatura inicial teórica
U	Valor de esterilización en términos de minutos a la temperatura del medio de calentamiento
Z	Es el incremento de temperatura requeridos para reducir 1 ciclo logarítmico (reducción del 90%)

## INDICE DE FIGURAS

		<b>Pág.</b>
Figura 1,1	Zapallo tipo "Máxima".....	2
Figura 1,2	Diagrama de flujo general para el proceso de elaboración de compotas de frutas y vegetales .....	10
Figura 1,3	Clostridium Botulinum.....	13
Figura 2,1	Tipos de zapallos.....	18
Figura 2,2	Leche que se utilizará en el proceso.....	21
Figura 2,3	Canela.....	22
Figura 2,4	Gráfico de datos del calentamiento.....	28
Figura 2,5	Gráfico de datos del calentamiento.....	28
Figura 2,6	Escala de caritas para evaluación sensorial de niños.....	34
Figura 2,7	Escala a usar en la prueba de evaluación sensorial	35
Figura 3,1	Gráfico de la aceptación del producto.....	48
Figura 4,1	Diagrama de flujo para la elaboración de la compota de zapallo con harina de maíz tostado.....	51
Figura 4,2	Porcentaje de consumidores a cubrir.....	54

## INDICE DE TABLAS

		<b>Pág.</b>
Tabla 1	Datos de la producción nacional de zapallo durante el año 2002 según datos de SICA.....	5
Tabla 2	Requerimientos nutricionales para niños pequeños.....	8
Tabla 3	Características externas de los tipos de zapallo.....	18
Tabla 4	Características internas de los tipos de zapallo.....	19
Tabla 5	Contenido nutricional de los tres estados del zapallo.....	20
Tabla 6	Características de la leche entera.....	22
Tabla 7	Datos para determinar el contenido final de Vitamina C	31
Tabla 8	Formulación 1.....	38
Tabla 9	Formulación 2.....	38
Tabla 10	Formulación 3.....	39
Tabla 11	Formulación 4.....	40
Tabla 12	Formulación 5.....	41
Tabla 13	Formulación 6.....	41
Tabla 14	Formulación 7.....	42
Tabla 15	Formulación Final.....	43
Tabla 16	Resultados de pruebas físico químicas.....	44
Tabla 17	Resultados de pruebas microbiológicas.....	45
Tabla 18	Datos del tratamiento térmico.....	46
Tabla 19	Resultados del tratamiento térmico.....	47
Tabla 20	Diferentes tiempos y temperaturas de tratamiento térmico.....	48
Tabla 21	Parámetros de materia prima.....	52
Tabla 22	Parámetros de proceso.....	52
Tabla 23	Equipos propuestos para cada etapa de la línea de producción.....	56
Tabla 24	Costo de inversión en equipos.....	60

## INTRODUCCIÓN:

El compromiso de desarrollar un nuevo producto se realiza cumpliendo sistemáticamente varias etapas que aseguran un impacto positivo del nuevo producto al llegar al consumidor. Por ello, es un privilegio para las industrias alimenticias desarrollar nuevos productos que cumplan las exigencias del mercado, especialmente en cuanto a aporte nutricional y calidad sensorial. Es por ello, que el objetivo principal de este proyecto es desarrollar un producto nuevo de agradables características sensoriales y de bajo costo a partir de una hortaliza común en nuestro medio, pero que aún no ha sido aprovechada industrialmente.

Se consideró trabajar con el zapallo ya que es una hortaliza que se cultiva con gran facilidad en nuestro País. Esta hortaliza cuenta con importantes propiedades nutricionales y recibiendo una transformación adecuada resulta en un producto muy agradable al gusto como es una compota.

Para lograr la meta propuesta en este proyecto es necesario realizar varias etapas que incluyen procesos y estudios, las cuales son:

1. Determinación de las características de la materia prima
2. Diseñar un diagrama de flujo para la elaboración del producto e indicar sus condiciones
3. Desarrollar la fórmula del producto
4. Realizar análisis físico químicos y microbiológicos
5. Determinar las condiciones para un óptimo tratamiento térmico
6. Realizar las pruebas de evaluación sensorial para conocer la aceptación del producto.



# CAPITULO 1

## 1. GENERALIDADES

Nuestro País posee una gran riqueza de productos agrícolas que muchas veces no son utilizados masivamente debido a diferentes factores. Este es el caso del zapallo, el mismo que presenta notable proporción de importantes nutrientes para la dieta alimenticia. Sin embargo esta hortaliza es muy poco conocida y no presenta productos elaborados a partir de ella. Por estas razones es interesante proponer un producto agradable, cómodo para adquirir, que brinde ciertos nutrientes a sus consumidores y que además aproveche la riqueza de producción agrícola local.

### 1.1 Descripción del producto

De acuerdo con el CODEX ALIMENTARIUS; la compota que se desarrollará consiste en un preparado a partir de fruta fresca, congelada, en conserva, o concentrada. [5]

Por lo tanto, el producto se lo elaborará a base de pulpa de zapallo, azúcar y harina de maíz tostado; obteniéndose un producto de sabor dulce, color y olor agradable, y con buenas propiedades nutricionales, listo para ser consumido

directamente. La compota será envasada en frascos previamente esterilizados, y su contenido será de 150g por unidad.

### **1.1.1 Segmento de mercado**

El producto va dirigido al fragmento de consumidores integrado por niños pequeños, quienes de acuerdo al CODEX ALIMENTARIUS tienen entre 1 a 3 años de edad. [4]

## **1.2 Materias Primas**

La materia prima que se utilizará para el desarrollo de este producto es natural y de fácil adquisición en nuestro medio. El zapallo como la harina de maíz tostado se los encuentra comúnmente en nuestro País a lo largo de todo el año.

### **1.2.1 Zapallo**

El zapallo es una hortaliza pertenece al género "Curcubita" su nombre común: zapallo macre y su nombre científico: Cucurbita maxima Duch. Es conocido también como Calabaza, Winter Squash, Pumpkin, Aboborá, Zucca. Esta hortaliza aporta una buena cuota de "betacarotenos" precursores de la Vit. A. Potasio, fibra soluble, y Vit."C"

Entre sus variedades se utilizará el zapallo tipo “Máxima” su tamaño es grande, posee cáscara gruesa de color verde con ligeras rayas de color crema, su pulpa es de color amarillo a naranja brillante. Figura 1.1

El fruto una vez cosechado presenta características como su gran tamaño, forma redondeada. Su cáscara puede ser de color verde o amarillenta según el grado de madurez. La pulpa es amarilla a naranja y debe ser lo más gruesa posible.[11]



**FIGURA 1.1. ZAPALLO TIPO “MÁXIMA”**

Entre los índices de Calidad existen tres características a tenerse en cuenta: Primero, su cáscara debe ser de color uniforme. Segundo, si sus frutos son livianos para su tamaño indica que pueden estar secos y fibrosos. Finalmente, la persistencia del péndulo, de no existir podría ser fuente de ingreso de microorganismos, lo que puede provocar podredumbres.[2]

Por otro, lado como índices de madurez se consideran los siguientes factores; la dureza de la corteza y color externo parejo, la corchosisidad del pedúnculo, el tamaño característico de su especie, la madurez de su semilla, y el color de la pulpa.[2]

La producción de zapallo se extiende a lo largo de gran parte del país. Las zonas productoras se escalonan en su cosecha y se clasifican según su momento de ingreso al mercado, posibilidad de almacenamiento y conservación del producto. Éste producto se cultiva en zonas templadas su temperatura óptima de cultivo es entre 15 a 25°C, su periodo vegetativo de siembra a cosecha va de 120 a 150 días.[11] Gracias a que su cultivo es no estacionario se lo puede encontrar durante todo el año. La Tabla 1 muestra la producción en Tm. de zapallo en el Ecuador.

**TABLA 1:**

**DATOS DE LA PRODUCCIÓN DE ZAPALLO**

<b>PROVINCIA</b>	<b>Tm</b>
Azuay	525
Cañar	25
Guayas	440
Loja	165
Manabí	3,2
Morona santiago	76
Pichincha	95
Tungurahua	4
Esmeraldas	32

Fuente: Servicio de Información y Censo Agropecuario. [26] [27]

**Propiedades nutricionales del zapallo:**

El zapallo o calabaza es un producto que ofrece abundantes propiedades nutricionales. Entre ellas, presenta, alta digestibilidad, apto para todas las edades y recomendado como primera comida de los niños. Además aporta fibra y contiene casi un 90% de agua, por lo que tiene cualidades depurativas, laxantes y diuréticas.

Su color anaranjado, se debe a su riqueza en betacaroteno, precursor de la vitamina A. También aporta vitaminas C, E y del grupo B, lo cual es una combinación altamente antioxidante y por ello es un aliado en la prevención del cáncer y otras enfermedades degenerativas. Produce pocas calorías, convirtiéndose en un alimento favorito para el control de peso. [6]

**1.2.2 Harina de maíz tostado**

La harina de maíz constituye uno de los componentes básicos en la alimentación de muchos países americanos. Este producto es un polvo más o menos fino, que se obtiene de la molienda del grano seco y tostado del maíz, su color puede variar de acuerdo al refinado. Está formada fundamentalmente por almidón y por zeína. [12]

La principal ventaja de la harina de maíz con respecto a otras harinas como las de trigo, cebada, avena y centeno, es que carece de gluten por lo que es apropiada para personas que padecen de enfermedades celíacas o de intolerancia al gluten.

### **Propiedades nutricionales de la harina de maíz tostado**

La harina de maíz tostado presenta contenido importante de hidratos de carbono, tiamina, minerales, vitamina E. Presenta además de sus proteínas, fibra, hierro, calcio, y fósforo.

### **1.3 Requerimientos nutricionales para niños pequeños:**

Los niños pequeños, presentan requerimientos nutricionales en cantidades diferentes a las de una persona adulta. Es por ello, que la porción de nutrientes que ingieren deben basarse en un modelo o tabla propuesto por un organismo encargado como se puede apreciar en la tabla 2. [10]

**TABLA 2:**  
**REQUERIMIENTOS NUTRICIONALES PARA NIÑOS**  
**PEQUEÑOS**

<b>Nutriente</b>	<b>Edad</b>	<b>Cantidad recomendada</b>
Tiamina	1-3 años	0.5 mg/día
Riboflavina	1-3 años	0.5 mg/día
Niacina	1-3 años	6 mg/día
Vitamina B6	1-3 años	0.5 mg/día
Acido Pantotênico	1-3 años	2 mg/día
Biotina	1-3 años	8 µg /día
Vitamina C	1-3 años	30 mg/día
Acido Fòlico	1-3 años	120 µg /día
Vitamina B12	1-3 años	□□0.9 µg /día
		1 µg retinol = 1 RE
Vitamina A	1-3 años	400 µg RE/día
Vitamina D	1-3 años	5 µg /día
Vitamina K	1-3 años	15 µg /día
Calcio	1-3 años	500 mg/día
Yodo	1-3 años	6 µg/kg/día
Hierro	1-3 años	0.58 mg/día
Selenio	1-3 años	17 µg /día
Cinc	1-3 años	4.1 mg/día

Fuente: FAO/WHO, Human Vitamin and Mineral Requirements, 2001.

### 1.3.1 Consecuencias de las deficiencias nutricionales

Las consecuencias de la deficiencia de las principales vitaminas, que se puede encontrar en el zapallo son:

Deficiencia de vitamina A. Provoca alteraciones oculares. Puede ocasionar ceguera crepuscular, es decir disminuye la agudeza visual al anochecer, sensibilidad extrema a la luz como así como resecamiento, opacidad de la córnea con presencia de úlceras, llamado xeroftalmia, la cual puede conducir a la ceguera. Además alteraciones óseas, malformaciones esqueléticas, alteraciones cutáneas, y cansancio general. [21]

Deficiencia de vitamina C (ácido ascórbico). Puede producir o verse reflejada por la inflamación y sangrado de las encías, piel áspera y reseca, hematomas espontáneos, deficiencia en la cicatrización de heridas, sangrado nasal, dolor e inflamación articular, anemia, esmalte dental debilitado. La carencia más grave de vitamina C se conoce como escorbuto, que se observa con mayor frecuencia en ancianos y desnutridos. El escorbuto esta caracterizado por un debilitamiento general del organismo, anemia, encías inflamadas y hemorragias. [21]

Deficiencia de Vitamina E: La carencia de esta vitamina provoca irritabilidad, retención de líquidos, anemia hemolítica (destrucción de glóbulos rojos), alteraciones oculares, daño en el sistema nervioso, dificultad para mantener el equilibrio, cansancio, apatía. [21]



### 1.3.2 Nutriente a evaluarse

El nutriente de estudio en el producto elaborado es la Vitamina C ó Ácido Ascórbico. Ésta vitamina es hidrosoluble y es necesaria para el crecimiento y desarrollo normales.

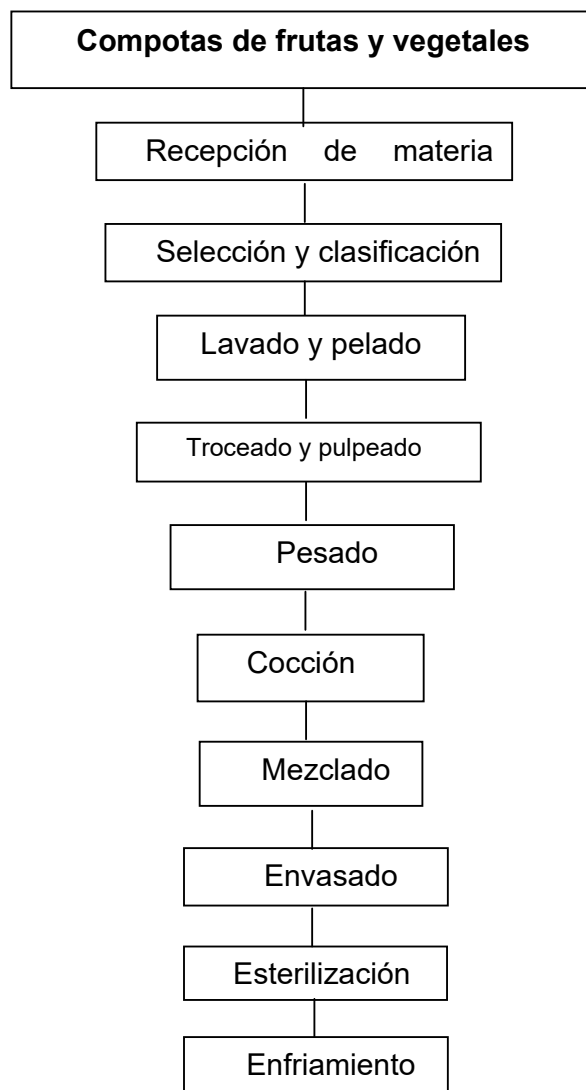
Las vitaminas hidrosolubles se disuelven en agua y el cuerpo no las puede almacenar. Las cantidades sobrantes de la vitamina salen del cuerpo a través de la orina; eso quiere decir que la persona necesita un suministro continuo de tales vitaminas en la dieta.

Sus funciones son la reparación de tejidos en todas las partes del cuerpo, es necesaria para formar el colágeno, una proteína importante utilizada para formar la piel, el tejido cicatricial, los tendones, los ligamentos y los vasos sanguíneos. La vitamina C es esencial para la cicatrización de heridas y para la reparación y mantenimiento de cartílago, huesos y dientes. [19]

El ácido ascórbico tiene propiedades antioxidantes, al igual que otros dos antioxidantes bien conocidos como la vitamina E y el betacaroteno presentes en el zapallo. Los antioxidantes son nutrientes que bloquean parte del daño causado por los radicales libres, los cuales son subproductos que resultan cuando el cuerpo transforma alimentos en energía. La vitamina C es muy sensible al calor y a la oxidación en los procesos de alimentos. [19]

#### 1.4 Proceso de producción de compotas

El proceso general para la elaboración de compotas se muestra en la figura 1.2



**FIGURA 1.2. DIAGRAMA DE FLUJO GENERAL PARA EL PROCESO DE ELABORACIÓN DE COMPOTAS DE FRUTAS Y VEGETALES [25]**

### 1.5 Normas de Calidad de compotas de vegetales

Las normas de calidad para la elaboración de compotas de vegetales son:

Norma INEN 405 1988-05 Conservas Vegetales Requisitos Generales. (Ver Apéndice A)

Norma CODEX STAN 73-1981 Para alimentos envasados para lactantes y niños. (Ver Apéndice B)

Norma CODEX STAN 79-1981 Para compotas (Conservas de frutas) y jaleas. (Ver Apéndice C)

### 1.6 Microorganismo más probable

La compota de zapallo con harina de maíz tostado, por tratarse de una conserva de vegetales presenta condiciones que podrían favorecer el crecimiento de diferentes microorganismos, entre ellos el más perjudicial y termorresistente es el Clostridium Botulinum.



**FIGURA 1.3. CLOSTRIDIUM BOTULINUM**

Las características que se consideran en este alimento para determinar el microorganismo más probable son su pH, aw, composición química.

- El pH del producto es poco ácido, su valor de 6.45 tiende a la alcalinidad, por lo que los microorganismos que no toleran un medio ácido para su desarrollo son los más probables en este caso.
- Por otra parte, ésta compota presenta una actividad de agua de 0.9, por lo que favorece al desarrollo de varios microorganismos, entre ellos el mencionado Clostridium Botulinum.
- También es importante considerar la concentración de carbohidratos y proteínas presentes en el producto, ya que serán ellos la fuente de alimento y protección de la especie que, de no tratarse adecuadamente a la compota se desarrollaría en la misma.
- Otro factor interesante que obliga a citar a este microorganismo como el más probable del producto es su elevada probabilidad de desarrollo en medios anaerobios, es decir carentes de oxígeno como los alimentos envasados al vacío, como es el caso de esta compota.

Por las razones arriba citadas se puede mencionar que el Clostridium Botulinum es el microorganismo más probable y

más termorresistente para este alimento. Además que éste microorganismo es mundialmente considerado como un indicador de los parámetros para un óptimo tratamiento térmico en conservas.

El *Clostridium Botulinum* es una bacteria (Gram positiva anaerobia) que se encuentra por lo general en la tierra y es productora de la toxina botulínica, el agente causal del botulismo. Estos microorganismos tienen forma de varillas y se desarrollan mejor en condiciones de poco oxígeno, como es el caso de los alimentos envasados al vacío. Estas bacterias forman esporas que les permiten sobrevivir en un estado latente hasta ser expuestas a condiciones que puedan sostener su crecimiento [24].

El botulismo es una enfermedad de declaración obligatoria. Puede aparecer en cualquier alimento de origen animal y vegetal.

### **1.7 Estudio de penetración de calor**

El estudio de penetración de calor se lo realiza con el fin de determinar el tiempo y temperatura adecuados para el proceso de esterilización del producto nuevo. Logrando así la muerte de los microorganismos presentes y la retención de la mayor cantidad de nutrientes posibles. Existen varios modos de transferencia de calor durante el procesamiento de alimentos

envasados, entre ellos se encuentran: Transferencia de calor desde el medio al envase, o Transferencia de calor a través de las paredes del envase entre otros. La velocidad de transferencia de calor se ve afectada por factores como: tipo de producto, envase (forma, tipo tamaño), por la agitación del envase así como por la temperatura de la retorta. [29]

Para evaluar el proceso térmico existen dos métodos que son: El Método de Stumbo y el Método de Hayakawa, donde el primero combina las letalidades de calentamiento y enfriamiento y se considera  $f_h=f_c$ . El segundo método presenta las letalidades de enfriamiento y calentamiento de forma separada por lo que se puede usar diferentes rangos de calentamiento y enfriamiento. En este estudio se aplicará el método de Stumbo. [29]

En el estudio de penetración de calor intervienen términos como:

- Valor “Z” que es el incremento de temperatura °C necesario para reducir 10 veces el tiempo de destrucción térmica.
- El valor  $F_0$  nos indica el tiempo de proceso necesario para disminuir la carga microbiana de un microorganismo específico del alimento.
- El factor “j” o factor de inercia es la resistencia que presenta el alimento para calentarse  $j_h$  o para enfriarse  $j_c$ .
- Otro valor que se utiliza en el estudio es el valor “f” el cual describe la penetración de calor en el producto. Este

valor cambia de acuerdo a la composición química, tipo, o textura del alimento. Así mismo existe un  $f$  para calentamiento ( $f_h$ ) y para enfriamiento ( $f_c$ ). [29]

Estas variables participan en el desarrollo de la evaluación del proceso térmico.

# CAPITULO 2

## 2. MATERIALES Y MÉTODOS

Para lograr el adecuado desarrollo del producto es necesario especificar la materia prima que interviene en la elaboración de la compota. Así como, es importante realizar estudios físico químicos, microbiológicos y sensoriales, los mismos que están regidos por métodos internacionales aprobados que estandarizan su ejecución.

### 2.1 Materias primas

#### Zapallo

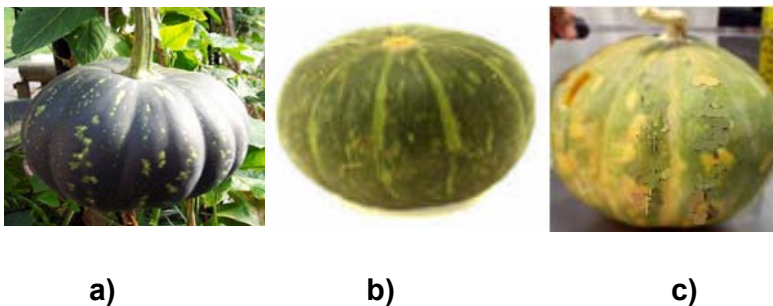
El zapallo que se utilizó en el desarrollo de la compota pertenece a la variedad “cucúrbita máxima” en su estado maduro. Las características sensoriales de su pulpa son: olor característico del zapallo, color amarillo - naranja brillante, sabor dulce y corteza dura color verde - amarillo. Ver figura 3. Los zapallos fueron adquiridos en el Mercado Mayorista de de la Ciudad de Guayaquil, las características externas e internas de los tipos de zapallo se muestran en las tablas 3 y 4 respectivamente.



**TABLA 3:**  
**CARACTERÍSTICAS EXTERNAS DE LOS TIPOS DE**  
**ZAPALLO**

<b>Características externas de los tipos de zapallo</b>		
<b>Zapallo/estado</b>	<b>Cáscara</b>	<b>Observaciones</b>
Tierno	Suave y de color verde	Fácil de pelar y cortar
Semi-maduro	No tan suave y de color verde con manchas amarillas	Fácil de pelar y cortar
Maduro	Dura, y de color verde - amarillo	Difícil para pelar y cortar

Fuente: Cecibel Alava, 2006 <sup>(1)</sup>



**FIGURA 2.1: TIPOS DE ZAPALLOS.**

**A) ZAPALLO TIERNO**

**B) ZAPALLO SEMI MADURO**

**C) ZAPALLO MADURO**

**TABLA 4:**  
**CARACTERÍSTICAS INTERNAS DE LOS TIPOS DE**  
**ZAPALLO**

<b>Características internas de los tipos de zapallo</b>		
<b>Zapallo/estado</b>	<b>Pulpa</b>	<b>Semillas</b>
Tierno	De color amarillo de consistencia muy jugosa	Muy húmedas cubiertas con filamentos de pulpa
Semi-maduro	De color amarillo de consistencia jugosa	Húmedas cubiertas con filamentos de pulpa
Maduro	De color naranja brillante y no tan jugoso	Casi secas

Fuente: Cecibel Álava, 2006 [1]

El zapallo que se utilizará en el proceso de elaboración de la compota es el zapallo maduro.

**Contenido nutricional de los tres tipos de zapallo:**

El zapallo es una hortaliza que se caracteriza por su alto contenido de Vitamina A y Vitamina C, así como agua, y son estos componentes los que brindan las propiedades

nutricionales de mayor importancia de la hortaliza. La tabla 5 muestra la composición nutricional de la hortaliza.

**TABLA 5:**  
**CONTENIDO NUTRICIONAL DE LOS TRES ESTADOS DEL**  
**ZAPALLO**

Contenido nutritivo en 100 g, porción aprovechable	Nombre del alimento		
	Zapallo		
	Tierno	Semi- maduro	Maduro
Humedad (g)	89,5	88,9	86,5
Calorías	36	37	46
Proteínas (g)	0,7	0,8	0,8
Extracto etéreo (g)	0,1	0,1	0,1
Carbohidratos totales (g)	9,3	9,5	12
Fibra (g)	0,5	0,7	0,8
Ceniza (g)	0,4	0,7	0,6
Calcio (mg)	13	16	15
Fósforo (mg)	22	17	29
Hierro (mg)	0,7	1,8	1,3
Caroteno (mg)	0,46	1,42	1,15
Tiamina (mg)	0,05	0,06	0,04
Riboflavina (mg)	0,02	0,03	0,03
Niacina (mg)	0,31	0,59	0,62
Ácido ascórbico (mg)	24	14	15

Fuente: Cecibel Álava, 2006 [1]

### **Harina de maíz tostado**

La harina de maíz tostado que se utilizará debe ser de color crema, limpia, y libre de humedad su marca comercial es “Supermaxi”

### **Azúcar**

Para endulzar el producto se utilizo sacarosa, también llamado azúcar común o azúcar de mesa. La sacarosa es un disacárido formado por una molécula de glucosa y una de fructosa, que se obtiene principalmente de la caña de azúcar de marca Valdéz.

### **Leche**

La leche adecuada para el proceso de producción de la compota es leche entera pasteurizada certificada. El proveedor de la leche es Industrias Lácteas Toni S.A. Las características de la leche se presentan en la tabla 6.



**FIGURA 2.2 LECHE QUE SE UTILIZARÁ EN EL PROCESO**

**TABLA 6**  
**CARACTERÍSTICAS DE LA LECHE ENTERA.**

<b>Ingredientes</b>	<b>Cantidad / 250 ml</b>
Calorías	160 kcal
Grasa Total	8 g
Carbohidratos	13.74 g
Proteínas	8 g
Fibra dietaria total	0 g
Calcio	0.25 g
Vitamina A	1250 IU
Hierro	4.5 mg
Vitamina D <sub>3</sub>	100 IU
Vitamina B <sub>1</sub>	0.375 mg
Vitamina B <sub>2</sub>	0.425 mg
Vitamina B <sub>6</sub>	0.5 mg
Niacina	5 mg
Ácido Fólico	100 mcg
Vitamina B <sub>12</sub>	1.5 mcg

Fuente: Industrias Lácteas Toni S.A

### **Canela**

Con el fin de mejorar el sabor de la compota se utilizó canela en polvo en la etapa final de su elaboración.



**FIGURA 2.3 CANELA**

## **2.2 Análisis físico químico del producto**

### **Determinación del contenido de vitamina C**

Como factor de calidad se consideró a la vitamina C, la cual para su determinación se llevó a cabo mediante un Test de Acido Ascórbico de Merck. Esta práctica se fundamenta en que el ácido ascórbico presente en la muestra, reduce el ácido molibdofosfórico amarillo presente en las tiras de análisis, a azul de fosfomolibdeno, cuya concentración se mide por refractometría. [20] Apéndice D.

### **Determinación del porcentaje de acidez**

Para determinar el porcentaje de acidez presente en la compota se aplicó el Método AOAC 18TH 942 15 que consiste en ACIDEZ TITULABLE. Ésta es una medición diferente del pH ya que mide tanto los iones vinculados como libres de hidrógeno. Esta prueba adicional al pH se basa en titular la muestra con una solución de hidróxido de sodio al 0.1N y fenolftaleína como indicador, y se suele expresar en función del ácido predominante en la muestra.[31]

### **Determinación del porcentaje de cenizas**

El contenido de cenizas en la muestra se lo obtuvo de acuerdo a las especificaciones del método AOAC 18TH 940.26, el cual se fundamenta en la destrucción de la materia orgánica

presente en la muestra por calcinación y determinación gravimétrica del residuo. [14]

### **Determinación del porcentaje de humedad**

El porcentaje humedad presente en el alimento se determinó mediante el Método gravimétrico, el mismo que es aplicable a alimentos sólidos, líquidos o pastosos no susceptibles a degradación al ser sometidos a temperaturas superiores a 105 °C. Este método se basa en la determinación gravimétrica de la pérdida de masa, de la muestra desecada hasta masa constante en estufa de aire. Es importante mencionar que el método gravimétrico es inadecuado para productos ricos en sustancias volátiles distintas del agua. [30]

### **Determinación del porcentaje de proteínas**

Aplicando el procedimiento Kjeldahl con referencia al Método AOAC 18TH 920.152 se puede conocer el contenido porcentual de proteínas presente en el alimento, Este método se fundamenta en la destrucción de la materia orgánica con ácido sulfúrico concentrado, formándose sulfato de amonio que en exceso hidróxido de sodio libera amoníaco, el que se destila recibiendo en:

Acido sulfúrico donde se forma sulfato de amonio y el exceso de ácido es valorado con hidróxido de sodio en presencia de rojo de metilo

Acido bórico formándose borato de amonio el que se valora con ácido clorhídrico. [13]

### **Determinación del porcentaje de fibra cruda**

Mediante el método AOAC 18 TH 978.10 que se fundamenta en la pérdida de masa que corresponde a la incineración del residuo orgánico que queda después de la digestión con soluciones de ácido sulfúrico e hidróxido de sodio en condiciones específicas, se determinó el contenido de fibra cruda en el alimento. [15]

## **2.3 Análisis microbiológico**

Para determinar la presencia de diferentes microorganismos presentes en el producto, se utilizaron medios de cultivo para mohos y levaduras como indican las normas que regulan este tipo de alimento, sin embargo además se consideró el análisis de aerobios totales.

### **Método para la determinación de mohos y levaduras**

Para la determinación de la presencia de mohos y levaduras se aplicó el método de conteo en placa bajo siembra en masa, por duplicado. El medio de cultivo utilizado fue "YGC" el análisis se basa en brindar las condiciones propicias y nutrientes



necesarios para favorecer al desarrollo de estos microorganismos en caso de existir en el alimento.

Una vez sembrada la muestra se incubaba a 28°C durante 5 días, luego de lo cual se observa la presencia o no de colonias de mohos y levaduras

#### **Método para la determinación de aerobios**

El método aplicado para determinar la presencia de aerobios fue conteo en placa bajo siembra en masa por duplicado, en Agar "PCA" (Plate Count Agar), el cual consiste en un medio de cultivo exento de sustancias inhibidoras y de indicadores, concebido esencialmente para la determinación del número total de gérmenes. Su incubación se lleva a cabo durante 48 horas a 37°C.

#### **2.4 Tratamiento térmico de la compota**

El tratamiento térmico que recibió el producto fue "esterilización" y sus condiciones fueron a 115°C durante 15 minutos en autoclave, el mismo que se encontraba lleno de envases que contenían el producto, el sensor "Datatrace" fue colocado en el envase ubicado en el punto más frío del autoclave, y en el centro del envase. La compota se encontraba envasada herméticamente en envase de vidrio por lo que presentaba condiciones adecuadas para poder desarrollar el tratamiento. [29]

El control del tiempo y temperatura del proceso térmico se llevó a cabo mediante una termocupla (Sensor Datatrace) ubicada en el centro geométrico del envase, la misma que registra los datos que permiten realizar los cálculos necesarios para determinar las condiciones óptimas de proceso.

### **Procedimiento del estudio de penetración de calor**

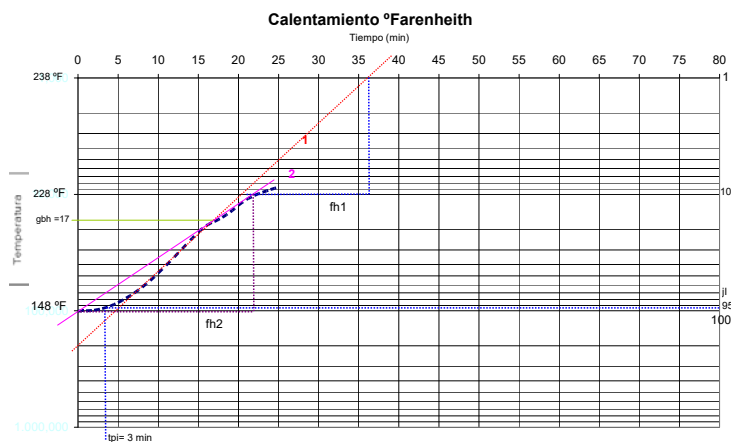
En el desarrollo del estudio de penetración de calor se aplicó el método de Stumbo. Para llevar a cabo el estudio se utilizó una termocupla marca Datatrace la misma que registró los datos de tiempo y temperatura del proceso térmico. También se utilizó un autoclave de laboratorio para realizar la esterilización de la compota bajo las condiciones deseadas.

El procedimiento consistió en colocar la termocupla en el punto más frío del envase que contenía la compota, y situar el envase en el punto más frío del autoclave. Éste se lo asegura correctamente y se procede a iniciar el calentamiento, hasta llegar a la temperatura deseada, la cual se la mantiene durante el tiempo determinado.

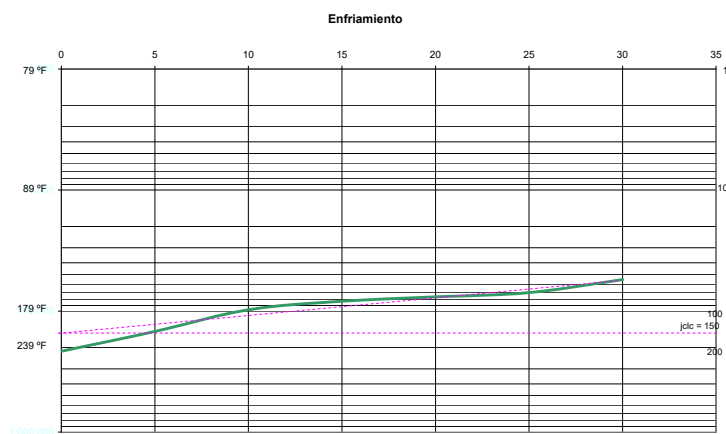
Una vez obtenidos los datos y curvas se inician los cálculos determinando el “t<sub>pi</sub>” por medio de la ecuación 1

$$t_{pi} = 0.6 * t' \text{ de levante} \quad \text{Ec. 1}$$

Luego se obtiene el “fh” el cual por tratarse de curvas cortadas se hallan 2 fh, los mismos que se los ubica por medio de la figura 2.4.



**FIGURA 2.4 GRÁFICO DE DATOS DEL CALENTAMIENTO**



**FIGURA 2.5 GRÁFICO DE DATOS DEL ENFRIAMIENTO**

Se procedió a determinar el valor “jh” aplicando la ecuación 2, para desarrollarla es necesario hallar el valor “I”

$$j_h = \frac{jI}{I} \quad \text{Ec. 2}$$

Donde

$$I = T^\circ \text{ retorta} - T^\circ \text{ inicial}$$

Una vez determinado el valor jh, se debe hallar el valor “jc” el mismo que se lo calcula por medio de la ecuación 3.

$$j_c = \frac{j_c I_c}{I_c} \quad \text{Ec. 3}$$

Para esta ecuación son necesarios los valores jclc, que se lo fija en la figura 5, así también se debe hallar el valor “Ic” para el cual se aplica la ecuación 4.

$$I_c = T^\circ \text{ máxima del producto} - T^\circ \text{ agua de enfriamiento} \quad \text{Ec.4}$$

El siguiente paso es determinar el valor de “fh/U” que por tratarse de curvas rotas esta vez se refiere a partir del valor “gbh” que se lo encuentra utilizando la tabla mostrada en el Apéndice E, donde en la columna g, se coloca el valor gbh, que se obtuvo del gráfico, éste valor se encuentra entre otros dos valores con sus correspondientes valores de “fh/U” por lo que es necesario interpolar sus cantidades para hallar el correcto “fh/U”.

Una vez obtenido el valor “fh/U” fácilmente se encuentra “U” aplicando la ecuación 5

$$U_2 = F_o * F_i \quad \text{Ec. 5}$$

Uno de los términos que interviene en la ecuación 5 es el valor “F<sub>i</sub>” para el mismo que es necesario utilizar el ecuación 6.

$$F_i = 10^{\frac{T^{\circ}retorta - T^{\circ}referencia}{Z}} \quad \text{Ec. 6}$$

Ahora se procede a calcular el valor “fh/U” pero el correspondiente al valor “g”, para ello se aplica la ecuación 7, de donde se despeja el término (fh/U)g

$$U_2 = \frac{f h_2}{(fh/U)g} - \frac{r * f h_2}{(fh/U)gbh} \quad \text{Ec. 7}$$

Con el valor “(fh/U)g” se ingresa nuevamente a la tabla presentada en el Apéndice E para hallar el valor “g” luego de realizar las interpolaciones necesarias.

Contando con estos pasos anteriores, se calcula el tiempo, aplicando la ecuación 8.

$$t = fh_1 * \text{Log}\left(\frac{jI}{gbh}\right) + fh_2 * \text{Log}\left(\frac{gbh}{g}\right) \quad \text{Ec. 8}$$

**Determinación del contenido final de Vitamina “C” en el producto elaborado.**

**TABLA 7**

**DATOS PARA DETERMINAR EL CONTENIDO FINAL DE VITAMINA C**

Vitamina "C"		
T° =	250	°F
D =	246	minutos
Z=	122.9	°F

Elaborado por: Ma. Isabel Salazar Cobo, 2008

Para determinar la concentración final del nutriente es necesario contar con el valor “g” del proceso anterior.

Con el valor de "g " se debe ingresar a la tabla correspondiente a “nutrientes” como se muestra en el Apéndice F. Sin embargo la tabla del apéndice F no muestra los valores de destrucción de nutrientes para “Z = 122.9”

Para determinar el valor de g (jc) se aplica la ecuación 9.

$$g(jc) = g(j=1) + (j-1)(\Delta g / \Delta j) \quad \text{Ec. 9}$$

Ahora se determina el valor de (fh/U) utilizando “g” mediante la tabla mostrada en el Apéndice G. Contando con el valor (fh/u) se calcula el “U” con la ecuación 10.

$$U = \frac{fh}{fh/U} \quad \text{Ec. 10}$$

El siguiente paso es hallar el valor “F” aplicando la ecuación 11, de donde se despeja éste término.

$$U = F * F_i \quad \text{Ec. 11}$$

En la ecuación 11, interviene el término  $F_i$  el mismo que se lo calcula con la ecuación 6.

Una vez que se ha calculado estos valores se determina del valor  $F_v$ , mediante la ecuación 12.

$$F_v = g_v * j_v \quad \text{Ec. 12}$$

Donde  $g_v$  se lo calcula con la ecuación 13.

$$g_v = g * 0.5 \quad \text{Ec. 13}$$

Y el valor  $j_v$  mediante la ecuación 14, donde  $j$  es el mismo “jc”

$$j_v = j * 0.5 \quad \text{Ec. 14}$$

Luego de calcular el valor “ $g_v$ ” éste último se lo ingresa a la tabla mostrada en el Apéndice G para determinar  $(fh/U)$ . El siguiente paso es calcular “U” con la ecuación 10.

Una vez calculado “U” se aplica la ecuación 15, para hallar  $F_v$

$$U = F_v * F_i \quad \text{Ec. 15}$$

Donde  $F_i$  se calcula con la ecuación 6

Con el valor de  $F_v$  obtenido, se calcula " $\bar{F}$ " con la ecuación 16

$$\bar{F} = F + D \log \left( \frac{D + 10.92(F_v - F)}{D} \right) \quad \text{Ec. 16}$$

Finalmente se aplica la ecuación 17 para hallar la concentración final de la vitamina C presente en la compota elaborada, despejando el valor  $C_f$

$$\text{Log} \frac{C_o}{C_f} = \frac{\bar{F}}{D} \quad \text{Ec. 17}$$

## 2.5 Evaluación sensorial

La evaluación sensorial es una herramienta indispensable en el desarrollo de nuevos productos ya que nos permite evocar, medir, analizar e interpretar las reacciones de los consumidores a aquellas características del alimento que son percibidas por los órganos de nuestros sentidos.

Considerando el mercado al cual va dirigido el producto, el método de evaluación aplicado fue, prueba de aceptación con escala de caritas para niños.



### Método de evaluación sensorial para niños pequeños

Partiendo de que los consumidores del producto serán niños pequeños, es decir comprendidos entre 1 a 3 años de edad de acuerdo al Codex Alimentarius. Se realiza la prueba con jueces no entrenados de estas edades, los mismos que por su corta edad aún no presentan la habilidad de leer ni escribir, por lo que para determinar su aceptación o rechazo de la muestra se aplicó una escala de “caritas” ajustada a partir de la escala hedónica de “caritas” para niños pequeños. [22]



**FIGURA 2.6 ESCALA DE CARITAS PARA EVALUACIÓN SENSORIAL DE NIÑOS**

En la cual existen cinco puntos a cerca del nivel de agrado, sin embargo como la información específica que se requiere en este estudio es la aceptación o rechazo del producto en niños pequeños, es necesario ajustar la escala a 2 puntos que justamente corresponden a un “Sí” o “No” como respuesta a la pregunta ¿Acepta el producto?

Para ello se tomaron los extremos de la escala donde se muestra el agrado y desagrado absoluto de la muestra los

cuales corresponden a un sí o un no respectivamente, por lo tanto la escala a utilizar durante la evaluación sensorial es la que muestra la figura 2.7

El desarrollo de la prueba se lo llevó a cabo en dos supermercados y en un lugar de distracción familiar, entre las 10 am y 12 pm durante 3 días. Las muestras para su degustación se presentan en vasitos desechables con cuchara, y su proceso consiste en dar a probar estas muestras a 120 niños, observar cuidadosamente la expresión de sus rostros y anotar los resultados, para luego analizarlos y obtener una conclusión.



**FIGURA 2.7 ESCALA A USAR EN LA PRUEBA DE EVALUACIÓN SENSORIAL**

El formato usado para la evaluación sensorial y sus resultados se muestran en el Apéndice H.

Una vez que se realizaron todas las evaluaciones necesarias se procede a analizar sus resultados, lo cual consiste en sumar el total de respuestas afirmativas y negativas por separado así como el total de jueces que participaron.

Para poder decidir como resultado la aceptación o rechazo del producto se toma el total de respuestas afirmativas, se lo divide para el número total de jueces y ese valor se lo multiplica por 100 para conocer su porcentaje (Ecuación 18). Lo mismo se realiza con las respuestas negativas. Finalmente, se comparan las respuestas, se elabora un gráfico que facilite la observación y análisis, donde el mayor porcentaje que corresponda a respuestas afirmativas o negativas determina la aceptación o rechazo del producto respectivamente. Se tiene que para precisar una aceptación bastante segura del producto en el mercado se fija un mínimo de 85% de respuestas afirmativas.

[23] [7]

$$\% \text{ aceptación} = \frac{\text{Total respuestas positivas}}{\text{No total de jueces}} * 100 \quad \text{Ec. 18}$$

# CAPITULO 3

## 3 Análisis de resultados

Para poder obtener un producto de buena calidad tanto nutricional, como organoléptica y sanitaria fue necesario llevar a cabo diferentes pruebas como sensoriales para evaluar la aceptación del producto; microbiológicas y físico químicas para conocer el estado del producto en dichos parámetros y finalmente el estudio de penetración e calor y degradación de nutrientes para conocer el tiempo adecuado para el tratamiento térmico.

### 3.1 FORMULACIÓN DEL PRODUCTO

Para obtener el producto con las características deseadas fue necesario realizar varias pruebas en las cuales se modificaron las proporciones de sus ingredientes como la pulpa de zapallo, leche, azúcar, harina de maíz y canela. La compota fue reformulada considerando la consistencia, apariencia sabor y olor del producto final.

Las pruebas de la formulación de la compota se iniciaron con las proporciones que se muestran en la tabla 8:

**TABLA 8**  
**FORMULACIÓN 1**

<b>Ingrediente</b>	<b>Porcentaje</b>	<b>Gramos</b>
Pulpa de zapallo	48%	500
Leche	24%	250
Azúcar	19%	200
Harina de maíz tostado	8%	80
Canela	1%	15
<b>Total</b>	<b>100,00%</b>	<b>1045</b>

Elaborado por: Ma. Isabel Salazar Cobo., 2008

En esta prueba inicial, la compota presentó un sabor muy demasiado dulce, además que su consistencia y apariencia no eran adecuadas ya que su color era muy pálido debido al exceso de leche, fue necesario reformular el producto, las variaciones en las proporciones de la formula se muestran en la tabla 9 las cuales corresponden a la segunda formulación:

**TABLA 9**  
**FORMULACIÓN 2**

<b>Ingrediente</b>	<b>Porcentaje</b>	<b>Gramos</b>
Pulpa de zapallo	61%	500
Leche	12%	100
Azúcar	18%	150
Harina de maíz tostado	7%	55
Canela	2%	15
<b>Total</b>	<b>100,00%</b>	<b>820</b>

Elaborado por: Ma. Isabel Salazar Cobo., 2008

En la segunda prueba el objetivo fue corregir el color, sabor y consistencia del producto por lo que se disminuyó la cantidad de leche, azúcar y harina de maíz tostado, sus características mejoraron notablemente, sin embargo no se lograba el estado deseado del producto, por lo que fue necesario realizar una tercera prueba, cuyas proporciones se muestran en la tabla 10.

**TABLA 10**  
**FORMULACIÓN 3**

<b>Ingrediente</b>	<b>Porcentaje</b>	<b>Gramos</b>
Pulpa de zapallo	71%	550
Leche	13%	100
Azúcar	10%	80
Harina de maíz tostado	4%	30
Canela	2%	15
Total	100,00%	775

Elaborado por: Ma. Isabel Salazar Cobo., 2008

En la tercera prueba se trató de realzar el sabor del zapallo por lo que se aumentó su cantidad así como se disminuyó la cantidad de azúcar, para continuar mejorando la consistencia de la compota fue necesario disminuir la cantidad de harina de maíz tostado, ya que su consistencia fue un poco seca, con esta fórmula se obtuvo un producto no tan agradable ya que su sabor no tuvo un dulzor agradable, era poco dulce, además que se acentuó demasiado el sabor del zapallo por lo que no sería aceptado por los niños, por lo tanto fue necesario reformular nuevamente la compota como se muestra en la tabla 11.

**TABLA 11**  
**FORMULACIÓN 4**

<b>Ingrediente</b>	<b>Porcentaje</b>	<b>Gramos</b>
Pulpa de zapallo	63%	500
Leche	19%	150
Azúcar	14%	110
Harina de maíz tostado	3%	25
Canela	1%	5
Total	100,00%	790

Elaborado por: Ma. Isabel Salazar Cobo., 2008

En esta prueba se trató de mejorar el sabor del producto, para ello se disminuyó la cantidad de zapallo y se aumentó la cantidad de azúcar, así también se disminuyó la proporción de canela para que no oculte al zapallo y no sea necesario agregar más del mismo y altere el sabor del producto. Con esta fórmula se obtuvo un buen resultado mas aún no era satisfactoria, por lo que fue necesario realizar un nuevo ensayo, sus proporciones se presentan en la tabla 12.

**TABLA 12**  
**FORMULACIÓN 5**

<b>Ingrediente</b>	<b>Porcentaje</b>	<b>Gramos</b>
Pulpa de zapallo	69%	450
Leche	15%	100
Azúcar	12%	80
Harina de maíz tostado	3%	20
Canela	1%	5
<b>Total</b>	<b>100,00%</b>	<b>655</b>

Elaborado por: Ma. Isabel Salazar Cobo., 2008

En esta fórmula se redujo la proporción de varios ingredientes para lograr el producto con las características deseadas, el mismo que mejoró notablemente, sin embargo su sabor no fue tan agradable, así mismo la consistencia nuevamente fue un poco seca, y hubo que realizar otra prueba como se muestra en la tabla 13.

**TABLA 13**  
**FORMULACIÓN 6**

<b>Ingrediente</b>	<b>Porcentaje</b>	<b>Gramos</b>
Pulpa de zapallo	65%	450
Leche	17%	120
Azúcar	13%	90
Harina de maíz tostado	4%	25
Canela	1%	5
<b>Total</b>	<b>100,00%</b>	<b>690</b>

Elaborado por: Ma. Isabel Salazar Cobo., 2008



Tras la experiencia anterior, apenas se modificó la cantidad de zapallo y se procedió a aumentar ligeramente las proporciones de leche, azúcar y harina de maíz tostado hasta lograr la consistencia adecuada, aroma y sabor agradable, con esta fórmula se lograron buenas características sensoriales, sin embargo aún no era del todo agradable por lo que fue necesario realizar pequeños ajustes en la fórmula, presentada en la tabla 14

**TABLA 14**  
**FORMULACIÓN 7**

<b>Ingrediente</b>	<b>Porcentaje</b>	<b>Gramos</b>
Pulpa de zapallo	60%	401
Leche	20%	134
Azúcar	15%	100
Harina de maíz tostado	4%	27
Canela	1%	7
<b>Total</b>	<b>100,00%</b>	<b>669</b>

Elaborado por: Ma. Isabel Salazar Cobo., 2008

En esta prueba se aumentó la cantidad de canela la cual favorece el sabor de la compota, y así también se aumentó ligeramente el azúcar, leche y harina de maíz, pero también se disminuyó la cantidad de zapallo logrando con esta fórmula las características de sabor, color, y consistencia adecuadas y muy agradables. Por lo tanto las proporciones de la fórmula final son las que se muestran en la tabla 15.

**TABLA 15**  
**FÓRMULA FINAL**

<b>Ingrediente</b>	<b>Porcentaje</b>	<b>Gramos</b>
Pulpa de zapallo	60%	401
Leche	20%	134
Azúcar	15%	100
Harina de maíz tostado	4%	27
Canela	1%	7
Total	100,00%	669

Elaborado por: Ma. Isabel Salazar Cobo., 2008

De acuerdo con las proporciones de los ingredientes propuestos existe un rendimiento de 64.5% debido a la evaporación del agua que es un componente propio del zapallo. Para obtener está porcentaje de rendimiento de aplicó la ecuación 19.

$$\% \text{ rendimiento} = \frac{\text{Peso final}}{\text{Peso inicial}} * 100 \quad \text{Ec. 19}$$

### **3.2 Resultados de las pruebas físico químicas:**

Como resultados de estas pruebas desarrolladas bajo los métodos mencionados en el capítulo 2 se obtuvieron los resultados mostrados en la tabla 16.

TABLA 16

## RESULTADOS DE PRUEBAS FÍSICO QUÍMICAS

Características	%
Porcentaje de acidez	0,15
Porcentaje de carbohidratos	24,22
Porcentaje de cenizas	0,67
Porcentaje de fibra	0,47
Porcentaje de humedad	71,31
Porcentaje de proteínas	3,77
Porcentaje de sólidos solubles	27,85
Ph	6,45
Aw	0,9
[X] de Vitamina C	155 ppm

Elaborado por: Ma. Isabel Salazar Cobo, 2008

De los resultados obtenidos en las pruebas físico químicas se demuestra que el zapallo es rico en agua a lo que se debe su propiedad diurética, así mismo presenta pH casi alcalino lo cual indica que cualquier alimento elaborado a partir de esta hortaliza debe ser cuidadosamente procesado y tratado ya que puede ser un medio de crecimiento de microorganismos.

### 3.3 Resultados de pruebas microbiológicas

Los resultados de las pruebas microbiológicas desarrolladas de acuerdo con los métodos anteriormente citados y bajo las condiciones de tratamiento térmico se muestran en la tabla 17.

**TABLA 17**  
**RESULTADOS DE LAS PRUEBAS MICROBIOLÓGICAS.**

Coliformes totales	ausencia
Aerobios mesófilos	ausencia
Escherichia Coli	ausencia
Mohos y levaduras	ausencia
Salmonella	ausencia

Elaborado por Ma. Isabel Salazar Cobo, 2008

Es importante mencionar que los resultados obtenidos de estos análisis coinciden exactamente con los resultados del análisis realizado a una muestra de una marca comercial reconocida.

### **3.4 Resultados de tratamiento térmico**

Los datos del lector tipo “Data trace” obtenidos durante la fase de calentamiento y enfriamiento se presentan en los Apéndices “I” e “J” respectivamente. Luego de procesar estos datos se puede apreciar las curvas que originó el tratamiento térmico en las figuras 2.4 y 2.5 correspondientes a la etapa de calentamiento y enfriamiento respectivamente.

Con estas gráficas se obtienen los datos de puntos adicionales que se requieren para desarrollar los cálculos del tratamiento térmico

Los datos utilizados para los cálculos del tratamiento térmico se muestran en la tabla 18:

**TABLA 18**  
**DATOS DEL TRATAMIENTO TÉRMICO**

<b>Dato</b>	<b>Valor</b>	<b>Unidades</b>
<b>T° inicial</b>	147,2	° F
<b>T° máxima</b>	239	° F
<b>T° retorta</b>	248	° F
<b>T° referencia</b>	250	° F
<b>t levante</b>	5	minutos
<b>Gbh (Figura 2.4 )</b>	17	
<b>tbh</b>	20	minutos
<b>jl (Figura 2.4)</b>	95	
<b>T° agua enfriam</b>	75,2	°F
<b>jclc (Figura 2.5)</b>	150	
<b>Fo</b>	6	minutos
<b>Z microorg</b>	18	° F
<b>r (Apéndice K )</b>	0,74	

Elaborado por: Ma. Isabel Salazar Cobo, 2008

Luego de realizar el tratamiento térmico al producto para disminuir su carga microbiana, y así garantizar su calidad

higiénica reteniendo la mayor cantidad de nutrientes, se obtuvieron los resultados que se muestran en la tabla 19.

**TABLA 19**  
**RESULTADOS DEL TRATAMIENTO TÉRMICO**

<b>F<sub>0</sub></b>	6 min
<b>T° retorta</b>	239 °F ó 115 °C
<b>tiempo</b>	25.87 min
$\overline{F}$	53.15 min
<b>[x] inicial vit "C"</b>	155 ppm
<b>[x] final vit "C"</b>	94.24 ppm

Elaborado por Ma. Isabel Salazar Cobo, 2008

**Resultados del contenido final de vitamina "C" en el producto elaborado**

Luego del tratamiento térmico que se debe realizar a 115 °C durante 25.87 minutos el contenido final de vitamina C presente en la compota fue de 94.24 ppm, por lo que con una compota de 150g se aporta con 14mg de vitamina C, lo cual corresponde a un 47% del requerimiento diario de mencionada vitamina.

Se realizaron dos pruebas de temperatura adicionales, una a 110°C y otra a 120°C. Los resultados muestran que la temperatura óptima de trabajo es 115°C ó 239°F, ya que a mayores temperaturas aumenta la pérdida de nutrientes. La tabla 20 muestra los resultados de tiempo, temperatura y contenido final de vitamina C de estas pruebas.

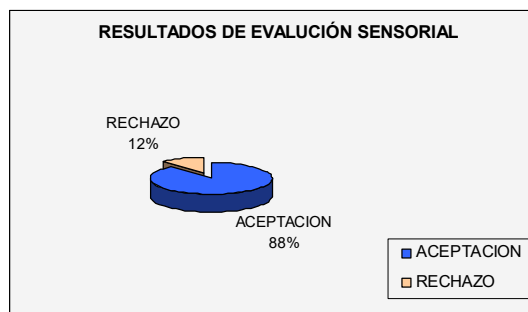
**TABLA 20**  
**DIFERENTES TIEMPOS Y TEMPERATURAS DE**  
**TRATAMIENTO TÉRMICO**

T° inicial	T° Retorta	Tiempo de proceso	Contenido final de vitamina C
147,2 °F	230 °F	30,21 min	94,35 ppm
147,2 °F	239 °F	25,87 min	94,24 ppm
147,2 °F	248 °F	23,86 min	93,45 ppm

Elaborado por: Ma. Isabel Salazar Cobo, 2008

### 3.5 Resultados de las Pruebas Sensoriales

Una vez desarrollada la prueba de evaluación sensorial se obtuvieron los resultados mostrados en el Apéndice H. Los mismos que se ven reflejados en la siguiente figura.



**FIGURA 3.1 GRÁFICO DE LA ACEPTACIÓN DEL PRODUCTO**

Una vez realizado el conteo de las respuestas afirmativas y negativas de un total de 120 jueces, luego de analizar e interpretar estos datos se tiene que la compota de zapallo con

harina de maíz tostado tiene un 88% de aceptación por parte de los consumidores, éste resultado se refleja en la figura 3.1 anteriormente mostrada y permite apreciar la aceptación del producto.



# CAPITULO 4

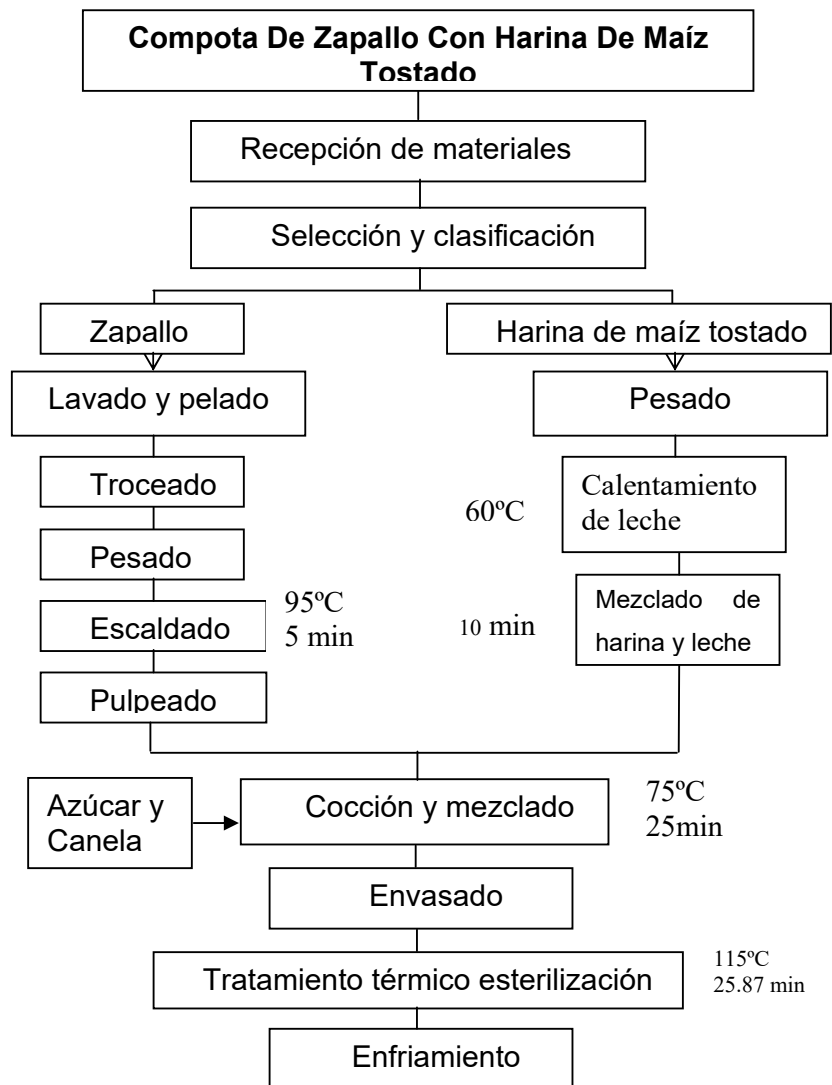
## 4 Diseño de una línea de producción de compota de zapallo con harina de maíz tostado

### 4.1 Descripción del proceso: Diagrama de flujo

Considerando el diagrama de flujo general para la elaboración de compotas, el desarrollo de la compota de zapallo con harina de maíz tostado se basa en dicho modelo con las variaciones propuestas en el diagrama de flujo presentado en la figura 4.1.

#### Parámetros de proceso

Para obtener el producto deseado, es importante que tanto la materia prima como el procedimiento cumplan con los parámetros establecidos en las tablas 21 y 22 correspondientes a materia prima como proceso respectivamente al momento de ingresar al proceso de producción de la compota.



**Figura 4.1 DIAGRAMA DE FLUJO PARA LA ELABORACIÓN DE LA COMPOTA DE ZAPALLO CON HARINA DE MAÍZ TOSTADO**

TABLA 21

## PARÁMETROS DE MATERIA PRIMA

<b>Materia prima</b>	
<b>Materia prima</b>	<b>Características</b>
Zapallo	Maduro sin abolladuras, pulpa de color amarillo-naranja brillante
Leche	Leche líquida entera, pasteurizada, pH 6.72 y grasa 3.5 – 3.7
Azúcar	Azúcar granulada
Harina de maíz tostado	Limpia de color crema libre de humedad.
Canela	En polvo, limpia, de color y olor característico.

Elaborado por: Ma. Isabel Salazar Cobo, 2008

TABLA 22

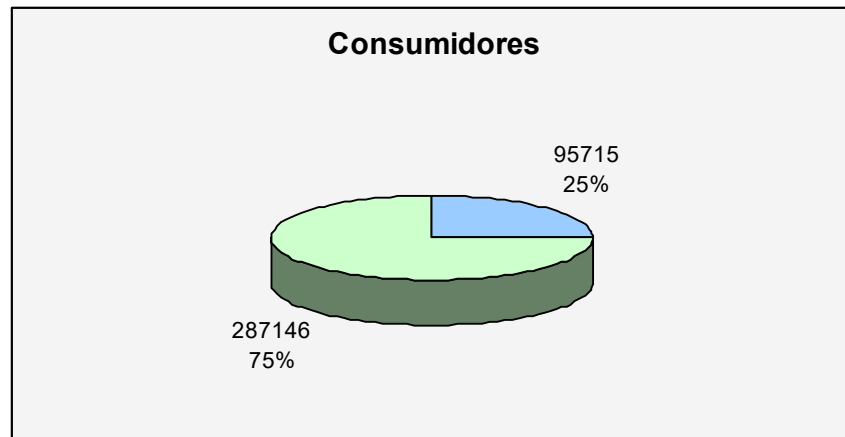
## PARÁMETROS DE PROCESO

<b>Proceso</b>	
T° de escaldado	95 °C
t de escaldado	5 min
T° de cocción	75 °C
t de cocción	25 min
T° de autoclavado	115°C
t de autoclavado	25.87 min

Elaborado por: Ma. Isabel Salazar Cobo, 2008

### 4.3 Capacidad de producción

Inicialmente se plantea una producción de 500 unidades por lote. Sin embargo se considera que para una producción industrial adecuada deben ser un mayor número de unidades que permita satisfacer a los consumidores. La cantidad que se plantea es de 24000 unidades por semana. Este valor se lo obtuvo considerando la información del último censo poblacional y sus proyecciones a varios años obtenidas del INEC. [16] En este censo se indica la población en el rango de edad de 1 a 4 años del año 2001 hasta el año actual 2008 (ver Apéndice L). De este mercado, tomando en cuenta que existen otras dos empresas principales que proveen este alimento y considerando su posición en el mercado debido a sus años de trayectoria se pretende llegar a cubrir un 25 % del grupo de consumidores valor que corresponde a 95715 unidades. Este valor fue calculado mediante la ecuación 21. Se plantea cubrir mensualmente la cantidad indicada, para lo cual se programa producir 3 lotes semanales de 8000 unidades cada uno, los días laborables en los que no se planifica producción están destinados al mantenimiento de equipos, y abastecimiento. La parte del mercado que se pretende cubrir se lo puede ver en la figura 4.2.



**FIGURA 4.2: PORCENTAJE DE CONSUMIDORES A CUBRIR**

Población de 1 a 4 años de edad proyectada para el año 2008 = 1'148.582 niños. [16]

Empresas que producen compotas = 3 empresas a nivel nacional.

Posibles consumidores para cada empresa = Ecuación 20

Una vez obtenido el valor aproximado de consumidores correspondientes para cada empresa, se considera a éste último valor como 100% y de ahí se calcula el 25 % que se desea cubrir mediante la ecuación 23

Posibles consumidores para cada empresa =  $1'148.582/3$  Ec.20

Porcentaje a cubrir =  $(0,25 * \text{posibles consumidores})$  Ec. 21

#### **4.4 Equipos propuestos y su ubicación**

Los equipos propuestos a continuación cumplen con su objetivo en cada etapa del proceso de elaboración de la compota de zapallo con harina de maíz tostado. Sin embargo, su uso se extiende a la elaboración de otras compotas de otras frutas o vegetales, elaboración de jaleas o mermeladas o salsas y aderezos.

Para obtener el producto a nivel industrial es necesario contar con equipos que permitan el desarrollo del mismo con las características de calidad deseadas. Sin embargo, en las etapas como la selección, pelado y troceado del zapallo aún no existe maquinaria que cumpla estas funciones y es en estas etapas donde su proceso es manual empleando herramientas comunes. Inicialmente se propone una producción de 500 unidades por lote no obstante por razones anteriormente expuestas es necesario ampliar la capacidad de producción a 8000 unidades por lote, para lo cual los equipos y su etapa en que intervienen se expresan en la tabla 23.

Tabla 23

**EQUIPOS PROPUESTOS PARA CADA ETAPA DE LA  
LÍNEA DE PRODUCCIÓN.**

<b>ETAPA</b>	<b>EQUIPO</b>	<b>CAPACIDAD / DIMENSIONES</b>
Selección y clasificación	Manual	-
<b>ZAPALLO</b>		
Lavado y pelado	Manual	-
Troceado	Manual	-
Escaldado	Escaldador	5000 Kg
Pulpeado	Molino	3000 lt rend.
<b>HARINA DE MAÍZ TOSTADO</b>		
Calentamiento de leche	Tanque con agitación	600 lt
Mezcla de leche y harina		
<b>ZAPALLO Y HARINA DE MAÍZ</b>		
Mezcla y cocción de la compota	Marmita	1500 lt
Envasado	Envasadora	6000 eph
Tratamiento térmico	Autoclave	6 cestos p/ciclo
Enfriamiento	Manual	-

Elaborado por: Ma. Isabel Salazar Cobo, 2008

### **Escaldador**

En la elaboración de la compota es indispensable llevar a cabo el proceso de escaldado para lo cual se sugiere un equipo escaldador de acero inoxidable cuya capacidad es de 5000Kg.

Este equipo lo provee la empresa Key Technology de Estados Unido, el nombre del equipo es Escaldador Turbo Flo, el mismo que es recomendado por las siguientes razones:

Mejora la calidad del producto, ya que por su circulación de energía retiene nutrientes, color y sabor del alimento. Presenta menor desperdicio de agua que otros equipos consultados. Ofrece facilidad de limpieza interior. Así mismo, tiene una cómoda estructura que cuenta con dos alimentadores y tres salidas de producto. Otras características que se muestran en las especificaciones en el Apéndice M. [9]

### **Molino**

Este equipo es necesario para pulpear el zapallo hasta obtener una pasta suave ya que en la etapa anterior ya es precocido y suavizado. El molino debe ser de acero inoxidable y de fácil operación y limpieza. El equipo sugerido es el molino Veyco modelo CRV-200 de construcción vertical. Entre las características que presenta este equipo es su sencillez de operación y fácil limpieza así como evita la contaminación del producto. Cuenta con un sistema de reciclaje continuo. Tiene además una cámara de enfriamiento o calentamiento. Sus especificaciones y su imagen se presentan en el Apéndice N. [32]



### **Tanque**

El tanque servirá para calentar, mantener la leche a la temperatura necesaria y disolver la harina. El tanque recomendado es de acero inoxidable con agitador de doble acción, cuya capacidad sea de 600 lt. La imagen del tanque se muestra en el Apéndice O. [18]

### **Marmita**

Este equipo se propone para la etapa de cocción y mezclado de los ingredientes, por lo cual es necesario que su material sea de acero inoxidable y cuya capacidad sea de 1500 lt. Para este proyecto se requiere una marmita con agitador de doble acción, ya que durante la mezcla y cocción de la compota se requiere agitación constante. Cuenta con chaqueta de vapor. La imagen del equipo se muestra en el Apéndice P. [17]

### **Envasadora**

La envasadora permite envasar el producto sin que entre en contacto con el exterior evitando su contaminación. El equipo propuesto es una envasadora Equitek serie DV-R, el mismo que está diseñado para corridas largas de grandes volúmenes de producción, productos de baja a alta viscosidad con la posibilidad de manejo de sólidos en suspensión de hasta 3mm. Por su diseño y sistema de ajuste de volumen permite realizar cambios de tamaño de envases fácilmente, utilizando un mínimo de formatos. Esta

tecnología consiste en pistón volumétrico de carrera controlada, el cual succiona del tanque de balance una cantidad determinada de producto y la inyecta al envase midiendo la cantidad de producto dosificado, su capacidad es de 100 envases por minuto ó 6000 envases por hora (eph). Las especificaciones y figura del equipo se muestran en el Apéndice Q. [8]

### **Autoclave**

Para finalizar la producción de la compota se lleva a cabo el tratamiento térmico para lo cual es necesario un autoclave horizontal de capacidad de 6 cestas de 1.078m X 1.047 m por ciclo de producción. Su modelo es Autoclave estático A-176, sus dimensiones e imágenes se presentan en el Apéndice R. [28]

### **Propuesta de la línea de producción**

La ubicación de los equipos y las etapas del proceso de producción de la compota se muestran en el Apéndice S.

### Costo de inversión en equipos

Una vez precisado el proceso, y los parámetros de producción y materia prima, se definen los equipos que son necesarios para elaborar el producto, se tiene que su costo de inversión para una planta piloto de procesamiento de la compota de zapallo con harina de maíz tostado es el que se muestra en la tabla 24

**Tabla 24**  
**COSTO DE INVERSIÓN EN EQUIPOS**

<b>Equipo</b>	<b>Valor</b>
Escaldador	\$ 43.265,00
Molino	\$13956.66
Marmitas	\$ 7916
Tanque	\$ 2.430,00
Envasadora	\$ 21.300,00
Autoclave	\$251.583,00
Caldera	\$9.640,00

Elaborado por: Ma. Isabel Salazar Cobo, 2008

Así mismo, se calcularon los diferentes costos que intervendrían en la elaboración de la compota, los mismos que son costo de materia prima e insumos, costo de mano de obra directa, costos indirectos de fabricación, para llegar a un costo final de \$ 0.55, con base a este costo se plantea un 15% de ganancia, con lo cual el PVP sería de \$0.71 la unidad de 150g.

# CAPITULO 5

## 5. Conclusiones y Recomendaciones

1. Considerando los resultados experimentales se puede concluir que para lograr un tratamiento térmico adecuado; el tiempo de tratamiento debe ser de 25.87 pero se trabaja con 26 min a 115°C llegando así a obtener un producto inocuo y con 94.24 ppm de Vitamina C lo que corresponde a un 46.6% de aporte de esta vitamina de acuerdo al requerimiento diario de niños pequeños presentado por la FAO y WHO.
2. De acuerdo a los resultados obtenidos en la prueba de evaluación sensorial, la cual muestra un 88 % de aceptación del producto por parte de los consumidores, (niños menores de 3 años de edad) se concluye que las características sensoriales del alimento son agradables para sus consumidores quienes aceptaron el producto.
3. El precio del producto \$0.71 es bajo en comparación a otras marcas, que lo comercializan a \$ 0.75 los así mismo el contenido por envase es superior al de la competencia lo que permite su fácil adquisición y aprovechamiento.

4. Se recomienda que el zapallo seleccionado para intervenir en el proceso de elaboración de la compota debe estar maduro, limpio y sin magulladuras, para evitar pérdidas de tiempo y producto lo que se reflejaría en un bajo rendimiento.
  
5. Por otro lado, es importante ampliar los estudios a cerca del zapallo ya que por su riqueza de elementos ofrece importantes beneficios nutricionales, los mismos que podemos aprovechar de diferentes maneras.

## APÉNDICES

## APÉNDICE A

### NORMA INEN 405 1988-05 CONSERVAS VEGETALES REQUISITOS GENERALES

EDU 663	<b>INEN</b>	AL 02.01-404
Norma Ecuatoriana Obligatoria	CONSERVAS VEGETALES. REQUISITOS GENERALES.	INEN 405 Primera Revisión 1988-05

**1. OBJETO**

1.1 Esta norma establece los requisitos generales que deben cumplir las conservas vegetales.

**2. TERMINOLOGIA**

2.1 **Conservas vegetales.** Es el producto elaborado a base de las partes comestibles de hortalizas, legumbres o frutas, conservado por medios físicos, exclusivamente.

**3. REQUISITOS**

3.1 En la elaboración de conservas vegetales, debe utilizarse vegetales sanos, de madurez apropiada y no deben contener residuos y sus metabolitos de productos agroquímicos utilizados en el tratamiento fitosanitario, en cantidades superiores a las tolerancias máximas permitidas por las regulaciones vigentes.

3.2 Las conservas vegetales deben mantener el olor y sabor característico de la materia prima utilizada.

3.3 Los vegetales no deben presentar alteraciones causadas por microorganismos o cualquier agente biológico, físico o químico; además, deben estar exentos de materias extrañas, como hojas, insectos y tierra. En caso de jalea y mermeladas, deberán cumplir con las tolerancias vegetales extrañas inocuas, establecidas en las normas correspondientes.

3.4 Las conservas vegetales deben estar exentas de sustancias conservadoras, colorantes y otros aditivos, cuyo empleo no sea autorizado expresamente por las normas vigentes correspondientes.

3.5 Las conservas vegetales deben sujetarse a los límites máximos de contaminantes indicados en la Tabla 1.

**TABLA 1.** Límites de contaminantes en conservas vegetales.

CONTAMINANTES	UNIDAD	LIMITE MAXIMO	MÉTODO DE ENSAYO
Arsénico	mg/kg	0,1	INEN 269
Estaño	mg/kg	200,0	INEN 385
Cobre	mg/kg	5,0	INEN 270
Plomo	mg/kg	0,3	INEN 271
Zinc	mg/kg	5,0	INEN 399
Hierro	mg/kg	15,0	INEN 400

*(Continúa)*

3.6 El volumen ocupado por el producto, incluyendo el correspondiente medio de cobertura, no debe ser menor del 90 % de la capacidad total del envase (ver INEN 394).

3.7 El vacío referido a la presión atmosférica normal, a 20 ° C, no debe ser menor de 40 kPa (300 mm Hg) (ver INEN 392).

3.8 Muestras representativas de cada lote deben someterse al control de estabilidad, manteniéndose durante 14 días a una temperatura de  $37 \pm 1$  ° C; durante el tiempo indicado, el lote correspondiente debe permanecer en bodega, para luego ponerse a la distribución y venta.

#### 4. REQUISITOS COMPLEMENTARIOS

##### 4.1 Envasado.

4.1.1 Los envases deben ser de materiales resistentes a la acción del producto; que no alteren las características organolépticas, y no cedan sustancias tóxicas que puedan representar un riesgo para la salud del consumidor.

4.1.2 Los envases para conservas vegetales deben ser nuevos y estar perfectamente limpios antes del envasado. En caso de utilizar envases de vidrio, deberán además, estar esterilizados.

##### 4.2 Rotulado.

4.2.1 Los envases deben llevar impresa, con caracteres legibles e indelebles, de acuerdo con la Norma INEN 1 334, la siguiente información:

- a) nombre y tipo de producto,
- b) marca comercial,
- c) identificación del lote,
- d) razón social de la empresa,
- e) contenido neto en unidades S I,
- f) fecha de tiempo máximo de consumo,
- g) número de Registro Sanitario,
- h) lista de ingredientes y aditivos,
- i) precio de venta al público (P.V.P.),
- j) país de origen,
- k) norma técnica INEN de referencia,
- l) forma de conservación,
- m) las demás especificaciones exigidas por la Ley.

4.2.2 No debe tener leyendas de significado ambiguo, figuras que no correspondan a la naturaleza del producto ni descripción de características que no puedan comprobarse debidamente.

(Continúa)



4.3 La comercialización de este producto cumplirá con lo dispuesto en las Regulaciones y Resoluciones dictadas con sujeción a la Ley de Pesas y Medidas.

#### 5. MUESTREO

5.1 El muestreo debe realizarse de acuerdo con la Norma INEN 378.

## APÉNDICE B

### NORMA CODEX STAN 73-1981 PARA ALIMENTOS ENVASADOS PARA LACTANTES Y NIÑOS

#### NORMA DEL CODEX PARA ALIMENTOS ENVASADOS PARA LACTANTES Y NIÑOS CODEX STAN 73-1981<sup>1</sup>

##### 1. AMBITO DE APLICACION

1.1 Los Alimentos para lactantes y niños son los que se utilizan principalmente durante el período normal de destete y durante la gradual adaptación de los lactantes y niños a la alimentación normal. Se preparan, ya sea para ser administrados directamente, o bien, **deshidratados**, para ser reconstituídos mediante dilución en agua. No se incluyen entre estos alimentos los productos regulados por la *Norma del Codex para Fórmula para Lactantes* (CODEX STAN 72-1981) o la *Norma del Codex para Alimentos Elaborados a Base de Cereales para Lactantes y Niños* (CODEX STAN 74-1981).

1.2 Los alimentos para lactantes y niños que pueden ser administrados directamente son sometidos a tratamiento térmico antes o después de ser envasados, y los deshidratados, a tratamiento por medios físicos a fin de, en ambos casos, evitar su descomposición

##### 2. DEFINICIONES

2.1 Por **lactantes** se entienden los niños no mayores de doce meses de edad.

2.2 Por **niños pequeños** se entienden los niños de más de doce meses y hasta tres años de edad.

2.3 Por **caloría** se entiende una kilocaloría o «caloría grande» (1 kilojulio es equivalente a 0,239 kilocalorías).

##### 3. FACTORES ESENCIALES DE COMPOSICION Y CALIDAD

###### 3.1 Composición

3.1.1 Los alimentos para lactantes y niños pueden prepararse con cualquier sustancia nutritiva que se utilice, esté reconocida o se venda comúnmente como artículo alimenticio o ingrediente de alimento, incluidas las especias.

3.1.2 Podrán añadirse vitaminas y minerales únicamente de conformidad con la legislación del país donde se vende el producto.

3.1.2.1 Las vitaminas y/o minerales adicionados en conformidad con la Sección 3.1.2 deberían seleccionarse en las *Listas de Referencia de Compuestos Vitamínicos y Sales Minerales para Uso en los Alimentos para Lactantes y Niños* (CAC/GL 10-1979).

3.1.2.2 La cantidad de sodio derivada de vitaminas y/o minerales adicionados quedará dentro del límite establecido para el sodio en la Sección 3.1.3.

3.1.3 El contenido total de sodio de los productos no deberá exceder de 200 mgNa/100g calculado en relación con el producto preparado para el consumo, de conformidad con las

<sup>1</sup> Anteriormente CAC/RS 73-1976. La Norma del Codex para Alimentos Envasados para Lactantes y Niños ha sido adoptada por la Comisión del Codex Alimentarius en su 11º período de sesiones de 1976. En su 15º período de sesiones de 1983, la Comisión adoptó algunas enmiendas a la sección relativa al etiquetado. En su 16º período de sesiones de 1985, la Comisión adoptó una enmienda a la definición de «Niños». La Sección sobre Aditivos Alimentarios ha sido enmendada por la Comisión en su 17º período de sesiones de 1987. En su 18º período de sesiones, la Comisión adoptó una enmienda adicional a la Sección sobre etiquetado.

instrucciones de empleo. No se permitirá la adición de sal (NaCl) a los productos de fruta y los productos de postre a base de fruta.

### 3.2 Consistencia y tamaño de las partículas

3.2.1 Los alimentos que pueden administrarse directamente serán homogéneos o contendrán partículas, distinguiéndose entonces los dos tipos siguientes:

- a) **granulado**: alimento que contiene partículas pequeñas, de tamaño bastante uniforme, que no requieren ni incitan a la masticación antes de la deglución;
- b) **«junior»**: alimento que normalmente contiene partículas cuyo tamaño incita a los lactantes y niños a masticarlos

3.2.2 Los alimentos deshidratados, una vez reconstituidos por dilución en agua o en cualquier otro líquido adecuado, serán parecidos, en cuanto a consistencia y tamaño de sus partículas, a los descritos en la Sección 3.2.1.

### 3.3 Requisitos de pureza

Todos los ingredientes, incluso los facultativos, estarán limpios, y serán de buena calidad e inoocuos, y de ellos se eliminará el exceso de fibra cuando sea necesario. Los ingredientes de pescado, carne y ave de corral deberán estar prácticamente exentos de trozos de espinas y huesos.

### 3.4 Prohibición específica

El producto y sus componentes no habrán sido tratados con radiaciones ionizantes.

## 4. ADITIVOS ALIMENTARIOS

En la preparación de alimentos envasados para lactantes y niños, se permiten los siguientes aditivos dentro de los límites que se establecen a continuación:

		<b>Dosis máxima en 100 g del producto listo para el consumo (si no se indica otra cosa)</b>
<b>4.1</b>	<b>Agentes espesantes</b>	
4.1.1	Goma de algarrobo <sup>2</sup>	0,2 g
4.1.2	Goma guar	
4.1.3	Dialmidón fosfato	6 g, solos o mezclados
4.1.4	Dialmidón fosfato acetilado	
4.1.5	Dialmidón fosfato fosfatado	
4.1.6	Hidroxipropil almidón	
4.1.7	Dialmidón adipato acetilado	
4.1.8	Dialmidón glicerol	
4.1.9	Dialmidón glicerol acetilado	1 g solamente en alimentos a base de fruta envasados para lactantes y niños
4.1.10	Pectina no amidada	

<sup>2</sup> Aprobada temporalmente.

		Dosis máxima en 100 g del producto listo para el consumo (si no se indica otra cosa)
<b>4.2</b>	<b>Emulsionantes</b>	
4.2.1	Lecitina	0,5 g
4.2.2	Mono- y diglicéridos	0,15 g
<b>4.3</b>	<b>Reguladores del pH</b>	
4.3.1	Hidrogen-carbonato de sodio	Limitada por las buenas prácticas de fabricación (BPF) dentro del límite para el sodio establecido en la Sección 3.1.3
4.3.2	Carbonato de sodio	
4.3.3	Hidrogen-carbonato de potasio	Limitada por las buenas prácticas de fabricación
4.3.4	Carbonato de potasio	
4.3.5	Acido cítrico y sal de sodio	0,5 g y dentro del límite para el sodio establecido en la Sección 3.1.3
4.3.6	Acido L(+) láctico	0,2 g
4.3.7	Acido acético	0,5 g
<b>4.4</b>	<b>Antioxidantes</b>	
4.4.1	Concentrado de varios tocoferoles	300 mg/kg de grasa, solos o mezclados
4.4.2	$\alpha$ -tocoferol	
4.4.3	Palmitato de L-ascorbilo	200 mg/kg de grasa
4.4.4	Acido L-ascórbico y sus sales de sodio y potasio	0,5 g/kg, expresados en ácido ascórbico y dentro del límite para el sodio establecido en la Sección 3.1.3
<b>4.5</b>	<b>Aromas</b>	
4.5.1	Extracto de vainilla	Limitada por las buenas prácticas de fabricación
4.5.2	Etilvainillina	7 mg
4.5.3	Vainillina	}
<b>4.6</b>	<b>Principio de transferencia</b>	
	Se aplicará la Sección 3 del «Principio referente a la transferencia de aditivos a los alimentos» tal como se define en el Volúmen 1 del <i>Codex Alimentarius</i> .	
<b>5.</b>	<b>CONTAMINANTES</b>	
<b>5.1</b>	<b>Residuos de plaguicidas</b>	

El producto deberá prepararse con especial cuidado, mediante buenas prácticas de fabricación, a fin de eliminar totalmente los residuos de plaguicidas que puedan exigir la producción, almacenamiento o elaboración de las materias primas o del producto final, o si ello es técnicamente imposible, de eliminar la mayor cantidad posible.

## 5.2 Otros contaminantes

El producto no contendrá residuos de hormonas ni de antibióticos determinados mediante métodos convenidos de análisis, y estará prácticamente exento de otros contaminantes especialmente de sustancias farmacológicamente activas.

## 6. HIGIENE

6.1 El producto estará exento de sustancias desagradables, en la medida en que lo permitan las buenas prácticas de fabricación.

6.2 Una vez ensayado según los métodos de examen y de muestreo adecuados, el producto:

- a) estará exento de microorganismos patógenos;
- b) no contendrá sustancias procedentes de microorganismos en cantidades que puedan hacerlo nocivo para la salud;
- c) no contendrá cualesquiera otras sustancias tóxicas o deletéreas en cantidades que puedan hacerlo nocivo para la salud.

6.3 El producto será preparado, envasado y conservado en condiciones higiénicas, y deberá cumplir las disposiciones del *Código Internacional Recomendado de Prácticas de Higiene para Alimentos para Lactantes y Niños (CAC/RCP 21-1979)*.

## 7. ENVASADO

El producto se envasará en recipientes que preserven las cualidades higiénicas, o de otra índole, del alimento. Cuando el producto esté en forma líquida, se envasará en recipientes herméticamente cerrados; como medio de cobertura podrán utilizarse nitrógeno o anhídrido carbónico.

## 8. LLENADO DE LOS ENVASES

Cuando se trate de productos listos para el consumo, el contenido del envase no será:

- i) inferior al 80% v/v, cuando pese menos de 150 g (5 onzas)
- ii) inferior al 85% v/v para productos que se hallen en la escala de pesos de 150-250 g (5-8 onzas); y
- iii) inferior al 90% v/v para productos que pesen más de 250 g (8 onzas)

de la capacidad de agua del envase. Por capacidad de agua de un envase se entiende el volumen de agua destilada a 20°C, que contiene el envase herméticamente cerrado cuando está completamente lleno. (Véase el Método 31 de los Métodos de Análisis para Alimentos para los Lactantes y Niños, Volumen 13 del *Codex Alimentarius*).

## 9. ETIQUETADO

Además de las disposiciones que figuran en la *Norma General para el Etiquetado de los*

*Alimentos Preenvasados* (CODEX STAN 1-1985 (Rev. 1-1991), Volumen 1 del *Codex Alimentarius*, se aplicarán las siguientes disposiciones específicas:

#### 9.1 Nombre del alimento

El nombre del alimento será el del ingrediente o ingredientes más importantes o característicos, e irá seguido de las indicaciones necesarias sobre su consistencia, o sobre el uso a que se destina.

#### 9.2 Lista de ingredientes

9.2.1 En la etiqueta figurará la lista completa de los ingredientes, por orden decreciente de proporciones, salvo que cuando se hayan añadido vitaminas o minerales se indicarán como grupos de vitaminas o de minerales, respectivamente, sin que dentro de tales grupos sea necesaria su enumeración por orden decreciente de proporciones.

9.2.2 Se indicará en la etiqueta el nombre específico de los ingredientes y de los aditivos alimentarios. Además, podrán incluirse en la etiqueta nombres genéricos apropiados de estos ingredientes y aditivos:

#### 9.3 Declaración del valor nutritivo

La declaración de información sobre nutrición deberá contener la siguiente información en el orden siguiente:

- a) la cantidad de energía expresada en calorías (kcal) y/o kilojulios (kJ), y el número en gramos de proteínas, carbohidratos y grasa por cada 100 g de alimento vendido, así como por cada cantidad determinada de alimento cuyo consumo se sugiere;
- b) además de cualquier otra información sobre nutrición que exija la legislación nacional, deberá declararse la cantidad total de vitaminas y minerales añadidos de conformidad con la Sección 3.1.2, que contenga el producto final, por 100 g y según el tamaño de la ración del alimento que se propone para el consumo.

#### 9.4 Marcado de la fecha e instrucciones para la conservación

9.4.1 Se indicará la «fecha de duración mínima» (precedida de la expresión «Consumir preferentemente antes del») mediante el día, mes y el año en orden numérico no cifrado, con la excepción de que, para los productos que tengan una duración superior a tres meses, bastará la indicación del mes y del año. El mes podrá indicarse por letras en aquellos países en los que esta indicación no induzca a confusión al consumidor. Cuando se trate de productos en que sólo se requiera la declaración del mes y del año, y la duración del producto alcance hasta el final de un determinado año, podrá emplearse como alternativa la expresión «fin de (indicar el año)».

9.4.2 Además de la fecha, se indicarán cualesquiera condiciones especiales para la conservación del alimento, si de su cumplimiento depende la validez de la fecha.

Siempre que sea factible, las instrucciones para la conservación deberán figurar lo más cerca posible de la marca que indica la fecha.

#### 9.5 Instrucciones sobre el modo de empleo

9.5.1 En la etiqueta, o en el folleto que acompaña al producto, se darán instrucciones sobre su preparación y uso, así como sobre su almacenamiento y conservación después de abrirse el envase.

9.5.2 Cuando el envase contenga remolacha (raíces de remolacha) o espinacas, se indicará en la etiqueta: «Para niños de más de doce semanas».

**9.6 Requisitos Adicionales**

Los productos cubiertos por esta norma no son substitutivos de la leche materna y no deberán presentarse como tales.

**10. METODOS DE ANALISIS Y MUESTREO**

Véase el Volumen 13 del *Codex Alimentarius*.

## APÉNDICE C

### NORMA CODEX STAN 79-1981 PARA COMPOTAS (CONSERVAS DE FRUTAS) Y JALEAS.

#### NORMA DEL CODEX PARA COMPOTAS (CONSERVAS DE FRUTAS) Y JALEAS<sup>1</sup> CODEX STAN 79-1981

##### 1. AMBITO DE APLICACION

1.1 Esta norma se aplica a una clase de frutas para untar conocida corrientemente con el nombre de compotas y jaleas y que pueden prepararse con una sola fruta o con dos o más frutas.

1.2 Las características diferenciales de los productos son:

- a) el preparado debe incluir una cantidad considerable de ingrediente de fruta; y
- b) el producto final tiene un contenido de sólidos solubles relativamente elevado.

1.3 Las denominaciones de "compotas" y "conservas" suelen intercambiarse frecuentemente. Las "jaleas" se diferencian de las compotas en que el ingrediente fruta está constituido por el zumo (jugo) que se ha extraído de frutos enteros y se ha clarificado por filtración o por algún otro medio.

1.4 Esta norma no se aplica a:

- a) Los productos preparados con edulcorantes no carbohidratos y que están claramente destinados o etiquetados para uso dietético o para diabéticos;
- b) los productos con bajo contenido de azúcar;
- c) los productos fabricados a partir de frutos agrios, a los que suele denominarse mermelada, y que están regulados por la "Norma Internacional Recomendada del Codex para Mermelada de Agrios" (CODEX STAN 80-1981); o
- d) los productos claramente destinados y registrados para su empleo en fabricación.

##### 2. DESCRIPCION

###### 2.1 Definiciones del producto

2.1.1 "Compota" o "Conserva" es el producto preparado con un ingrediente de fruta apropiado (según se define en 2.2.2.1):

- a) que puede ser fruta entera, trozos de fruta, pulpa o puré de fruta;
- b) con o sin zumo (jugo) de fruta o zumo (jugo) de fruta concentrado como ingrediente(s) facultativo(s);
- c) mezclado con un edulcorante carbohidrato, con o sin agua; y

<sup>1</sup> Anteriormente CAC/RS 79-1976.



d) elaborado para adquirir una consistencia adecuada.

2.1.2 "Jalea" es el producto preparado con un ingrediente de fruta apropiado (según se define en 2.2.2.2):

- a) prácticamente exento de partículas de fruta en suspensión;
- b) mezclado con un edulcorante carbohidrato, con o sin agua; y
- c) elaborado hasta que adquiriera una consistencia semisólida.

## 2.2 Otras definiciones

2.2.1 Se entiende por "fruta" todas las frutas y hortalizas reconocidas como adecuadas para fabricar compotas, incluyendo, pero sin limitación a ellas, castañas, jengibre, melón, ruibarbo y tomate.

2.2.2 Se entiende por "ingrediente de fruta":

2.2.2.1 En el caso de compotas o conservas, el producto:

- a) preparado a partir de fruta fresca, congelada, en conserva, concentrada o elaborada o conservada por algún otro método;
- b) preparado con fruta prácticamente sana, comestible, de madurez adecuada y limpia; no privada de ninguno de sus componentes principales, con excepción de que esté recortada, clasificada, o tratada por algún otro método para eliminar defectos tales como magullamientos, pedúnculos, partes superiores, restos, corazones, huesos (pepitas) y que puede estar pelada o sin pelar. En el caso del jengibre, ruibarbo y melón, significa, respectivamente, raíz de jengibre comestible, escurrida y limpia (*Zingiber officinalis*) conservada en jarabe; ruibarbo sin pedúnculos y recortado; y melones sin semillas, pedúnculos ni corteza; y
- c) que contiene todos los sólidos solubles naturales (extractivos) excepto los que se pierden durante la preparación de acuerdo con las buenas prácticas de fabricación.

2.2.2.2 En el caso de la jalea, el zumo (jugo) o extracto acuoso:

- a) obtenido de fruta fresca, congelada, en conserva, concentrada, o elaborada o conservada por algún otro método;
- b) preparado con fruta prácticamente sana, comestible, limpia, que está recortada, clasificada o tratada de algún otro modo para eliminar las materias inconvenientes; y
- c) preparado, eliminando la totalidad, o prácticamente la totalidad, de los sólidos insolubles, y que puede concentrarse por eliminación del agua.

2.2.3 "Pulpa de fruta" significa la parte comestible de la fruta, majada, o cortada en pedazos, pero no reducida o puré.

2.2.4 "Puré de fruta" significa ingrediente de fruta finamente dividido por tamizado, o por otro medio mecánico.

2.2.5 "Sólidos solubles" significa el porcentaje en peso de sólidos solubles, determinado por refractometría corregida a 20°C, utilizando las "Escala Internacional de Sacarosa", pero sin introducir ninguna corrección para sólidos insolubles o ácidos.

### 3. FACTORES ESENCIALES DE COMPOSICION Y CALIDAD

#### 3.1 Composición

##### 3.1.1 Ingredientes básicos

- 1) Ingrediente de fruta según se define en 2.2.2.
- 2) Uno o más de los edulcorantes carbohidratos (azúcares) definidos por la Comisión del Codex Alimentarius, incluidos sacarosa, dextrosa, azúcar invertido, jarabe de azúcar invertido, fructosa, jarabe de glucosa, jarabe de glucosa deshidratada.

##### 3.1.2 Ingredientes facultativos

- 1) Zumos (jugos) de agrios.
- 2) Hierbas, especias (incluso jengibre en polvo) y vinagre.
- 3) Aceites esenciales.
- 4) Licores.
- 5) Mantequilla, margarina, otros aceites animales o vegetales comestibles (empleados como antiespumantes).
- 6) Miel.
- 7) Zumo (jugo) de fruta o concentrados de zumo (jugo) de fruta en el caso de las compotas. En el caso de la compota de uva Labrusca, el zumo (jugo) de uva y el concentrado de zumo (jugo) de uva pueden constituir una parte del contenido de fruta exigido.

#### 3.2 Formulación

##### 3.2.1 Contenido de fruta

###### 3.2.1.1 Especificación A

El producto deberá contener, como mínimo, 45 partes, en peso, del ingrediente de fruta original, con exclusión de cualesquiera azúcares o ingredientes facultativos añadidos, por cada 100 partes, en peso, de producto terminado, salvo lo siguiente:

Grosella negra, escaramujo, membrillo	35 partes
Jengibre	25 partes
Manzana de acajú	23 partes
Granadilla	8 partes

Cuando se utiliza fruta diluida o concentrada, la formulación se basa en el equivalente de frutas de concentración simple, según se determina por la relación entre los sólidos solubles del concentrado o la dilución y los sólidos solubles de la fruta natural (concentración simple).

#### 3.2.1.2 Especificación B

El producto deberá contener, como mínimo, 33 partes, en peso, del ingrediente de fruta original, con exclusión de cualquier azúcar añadido o ingredientes facultativos usados en la preparación del ingrediente fruta, por cada 100 partes, en peso, de producto terminado, salvo lo siguiente:

Grosella negra, escaramujo, membrillo	25 partes
Jengibre	15 partes
Manzana de acajú	16 partes
Granadilla	6 partes

Cuando se utiliza fruta diluida o concentrada, la formulación se basa en el equivalente de frutas de concentración simple, según se determina por la relación entre los sólidos solubles del concentrado o la dilución y los sólidos solubles de la fruta natural (concentración simple).

#### 3.2.2 Mezclas de frutas

##### 3.2.2.1 Dos frutas

Cuando una compota o jalea contiene una mezcla de dos frutas, la indicada en primer lugar deberá contribuir con no menos del 50 por ciento, y no más del 75 por ciento, del contenido total de fruta, excepto cuando una de las dos frutas sea melón, granadilla, limón, papaya o jengibre. Cuando uno de los componentes es melón o papaya, pueden constituir hasta el 95 por ciento y cuando están presentes piña (ananás), granadilla, limón y jengibre su dosis no debe ser de menos de cinco por ciento, mientras que el ingrediente principal puede representar más del 75 por ciento.

##### 3.2.2.2 Tres frutas

Cuando una compota o jalea contiene una mezcla de tres frutas, la mencionada en primer lugar deberá contribuir con no menos de  $33^{1/3}$  por ciento, sin exceder de 75 por ciento, del contenido de fruta total.

##### 3.2.2.3 Cuatro o más frutas

Cuando una compota o jalea contiene una mezcla de cuatro o más frutas, la mencionada en primer lugar deberá contribuir con no menos de 25 por ciento, sin exceder de 75 por ciento, del contenido de fruta total.

#### 3.3 Sólidos solubles (producto terminado)

El contenido de sólidos solubles del producto terminado no deberá ser menor del 65 por ciento.

### 3.4 Criterios de calidad

#### 3.4.1 Requisitos generales

El producto final deberá ser viscoso o semisólido, tener color y sabor normales para el tipo o clase de fruta que entra en la composición, teniendo en cuenta todo sabor comunicado por ingredientes facultativos. Sin embargo, el color característico no deberá ser un requisito cuando el color del producto haya sido ajustado mediante colorantes permitidos. Deberá estar razonablemente exento de materiales defectuosos que normalmente acompañan a las frutas.

En el caso de las jaleas, el producto deberá ser por lo menos razonablemente claro o transparente y no contener defectos visibles.

Las semillas, en el caso de las bayas y granadilla, son un componente natural de las frutas y no se consideran como defectos, a menos que el producto se presente como "sin semillas".

#### 3.4.2 Defectos y tolerancias - Compotas (conservas)

Tomando como base una unidad de muestra de 450 gramos, el producto no debe tener más defectos de los siguientes:

- |  |                |
|--|----------------|
| a) <i>Materias vegetales extrañas inocuas</i> (sustancias vegetales comunes a un fruto determinado, incluyendo hojas, perantios, pedúnculos de longitud mayor de 10 mm y brácteas de sépalos con un área total de 5 mm <sup>2</sup> o mayor) | 2 piezas       |
| b) <i>Hueso (pepita)</i> (hueso o pepita en frutas tales como cerezas que normalmente se deshuesan; o un trozo de hueso de aproximadamente la mitad del hueso)   | 1 pieza        |
| c) <i>Fragmentos de hueso</i> (una pieza de hueso menor del equivalente de la mitad de un hueso y que pese por lo menos cinco miligramos)  | 2 piezas       |
| d) <i>Dañadas</i> (una pieza de fruta con macas, con color anormal o con magullamientos por acciones patológicas o de otra índole hasta el punto de que resulte materialmente alterada).   | 5 piezas       |
| e) <i>Impurezas minerales</i>  |                |
| Compota de fresas  | 0,04%, en peso |
| Otras  | 0,01%, en peso |

#### 3.4.3 Clasificación de "defectuosos"

Los recipientes que no satisfagan uno o más de los requisitos de calidad aplicables indicados en las subsecciones 3.4.1 y 3.4.2 se considerarán "defectuosos".

#### 3.4.4 Aceptación de lotes

Se considerará que un lote satisfaga los requisitos de calidad aplicables indicados en la subsección 3.4.1 cuando el número de recipientes "defectuosos" tal como se definen en la sub-sección 3.4.3, no exceda del número de aceptación (c) del correspondiente plan de muestreo (NCA 6,5) que figura en los Planes de Muestreo para Alimentos Preenvasados del Codex Alimentarius FAO/OMS (CAC/RM 42-1969). (Véase el Volumen 13 del Codex Alimentarius).

#### 4. ADITIVOS ALIMENTARIOS

	<b>Dosis máxima</b>
<b>4.1 Acidificantes y reguladores del pH</b>	
4.1.1 Acido cítrico )	En cantidad suficiente para mantener el pH a 2,8-3,5
4.1.2 Acido málico )	
4.1.3 Acido láctico )	
4.1.4 Acido L-tartárico )	El ácido L-tartárico y el ácido fumárico y sus sales expresados como el ácido, 3 g/kg
4.1.5 Acido fumárico )	
4.1.6 Sales de sodio, potasio o calcio de cualquier- ra de los ácidos enumerados en 4.1.1 a 4.1.5 )	
4.1.7 Carbonato de sodio y potasio )	
4.1.8 Bicarbonato de sodio y potasio )	
<b>4.2 Antiespumantes</b>	
4.2.1 Mono- y diglicéridos de ácidos grasos de aceites comestibles	No más de la necesaria para inhibir la formación de espuma.
4.2.2 Dimetilpolisiloxano	10 mg/kg
<b>4.3 Espesantes</b>	
4.3.1 Pectinas	Limitada por las BPF
<b>4.4 Colorantes</b>	
4.4.1 Eritrosina 45430 )	200 mg/kg, solos o en combinación
4.4.2 Amaranto 16184 )	
4.4.3 Verde sólido FCF 42053 )	
4.4.4 Ponceau 4R 16255 )	
4.4.5 Tartrazina 19140 )	
4.4.6 Amarillo ocaso FCF 15985 )	
4.4.7 Azul brillante FCF 42090 )	
4.4.8 Indigo carmín (Indigotina) 73015 )	200 mg/kg, solos o en combinación
4.4.9 Caramelo (no por el procedimiento de sulfito de amonio) )	
4.4.10 Caramelo (por el procedimiento de sulfito de amonio) )	
4.4.11 Clorofilas 75810 )	
4.4.12 Beta-apo-8' -carotenal 40820 )	
4.4.13 Ester etílico de ácido beta-apo-8' -carotenico 40825 )	
4.4.14 Carixantina )	
<b>4.5 Conservantes</b>	

<sup>2</sup> Esteres de metilo, etilo y propilo.

		<b>Dosis máxima</b>
4.5.1	Benzoato sódico )	
4.5.2	Acido sórbico y sorbato potásico )	1 g/kg, solos o en combinación
4.5.3	Esteres del ácido parahidroxibenzoico <sup>2</sup> )	
4.5.4	Dióxido de azufre (arrastrado de las materias primas)	100 mg/kg (basada en el producto final)
4.6	<b>Aromas</b>	
4.6.1	Esencias naturales de la fruta (o frutas) mencionadas en el producto )	
4.6.2	Aroma natural de menta )	Limitada por las BPF
4.6.3	Aroma natural de canela )	
4.6.4	Vainilla y vainillina (sólo en conservas de castaña) )	
	)	
4.7	<b>Endurecedores</b> (para emplearse sólo en la fruta)	
4.7.1	Bisulfito cálcico )	
4.7.2	Carbonato cálcico )	200 mg/kg, expresados como Ca, solos o en combinación
4.7.3	Cloruro cálcico )	
4.7.4	Lactato cálcico )	
4.7.5	Gluconato cálcico )	
	)	
4.8	<b>Antioxidante</b>	
4.8.1	Acido L-ascórbico - en general	500 mg/kg
4.8.2	Acido L-ascórbico - en mermelada de grosella negra	750 mg/kg
5.	<b>CONTAMINANTES</b>	
	Plomo (Pb)	1 mg/kg
	Estaño (Sn)	250 mg/kg, calculado como Sn

## 6. HIGIENE

6.1 Se recomienda que el producto a que se refieren las disposiciones de esta norma se prepare y manipule de conformidad con las secciones correspondientes del Código Internacional Recomendado de Prácticas - Principios Generales de Higiene de los Alimentos (CAC/RCP 1-1969, Rev. 2 (1985), Volumen 1 del Codex Alimentarius), y con los demás Códigos de Prácticas recomendados por la Comisión del Codex Alimentarius que sean aplicables para este producto.

6.2 En la medida compatible con las buenas prácticas de fabricación, el producto estará exento de materias objetables.

6.3 Analizado con métodos adecuados de muestreo y examen, el producto:

- deberá estar exento de microorganismos en cantidades que puedan constituir un peligro para la salud;
- deberá estar exento de parásitos que puedan representar un peligro para la salud; y
- no deberá contener, en cantidades que puedan representar un peligro para la salud, ninguna sustancia originada por microorganismos.

## 7. PESOS Y MEDIDAS

### 7.1 Llenado de los recipientes

#### 7.1.1 Llenado mínimo

Los recipientes deberán llenarse bien con el producto. Cuando se envase en recipientes rígidos, el producto ocupará no menos del 90 por ciento de la capacidad de agua del recipiente. Dicha capacidad es el volumen de agua destilada, a 20°C, que cabe en el recipiente herméticamente cerrado cuando está completamente lleno, (véase el Método para la Determinación de la capacidad de agua del recipiente, Volumen 13 del Codex Alimentarius).

#### 7.1.2 Clasificación de "defectuosos"

Los recipientes que no satisfagan los requisitos de llenado mínimo (90 por ciento de la capacidad del recipiente) del párrafo 7.1.1 se considerarán "defectuosos".

#### 7.1.3 Aceptación de lotes

Se considerará que un lote satisface los requisitos de 7.1.1 cuando el número de recipientes "defectuosos" no exceda del número de aceptación (c) del correspondiente plan de muestreo (NCA 6,5) que figura en los Planes de Muestreo para Alimentos Preenvasados del Codex Alimentarius FAO/OMS (CAC/RM 42-1969). (Véase el Volumen 13 del Codex Alimentarius).

## 8. ETIQUETADO

Además de los requisitos que figuran en la Norma General del Codex para el Etiquetado de los Alimentos Preenvasados (CODEX STAN 1-1985 (Rev. 1-1991), Volumen 1 del Codex Alimentarius), se aplicarán las siguientes disposiciones específicas:

### 8.1 Nombre del alimento

#### 8.1.1 El nombre del producto deberá ser:

##### a) respecto a la Especificación A:

Compota extra )  
o Compota con alto contenido de fruta ) (o Jalea, o Conserva, cuando proceda)  
o Compota )

##### b) respecto a la Especificación B:

Compota con bajo contenido de fruta )  
o Compota ligera ) (o Jalea, o Conserva cuando proceda)  
o Compota )  
o Fruta para untar )

8.1.2 El nombre del producto podrá ser:

- a) "Crème" para los hechos con castaña.
- b) Cuando se haya añadido algún ingrediente que comunique al alimento el aroma característico del ingrediente, el nombre del alimento deberá ir acompañado de los términos "Aromatizado con x" o "Con aroma de x", según proceda. En el caso de la jalea de manzana coloreada de verde y con aroma de menta, podrá usarse el nombre tradicional de "Jalea de menta".

8.1.3 En todos los casos el nombre del producto deberá ir acompañado de una indicación en la etiqueta de la proporción del ingrediente de fruta en 100 partes del producto acabado. Tratándose de productos con niveles de sólidos solubles de menos del 65 por ciento, la palabra "Compota (Conserva o Jalea)" podrá, conforme a la ley y costumbre del país donde se vende, incluirse en el nombre, siempre que éste contenga los términos apropiados, aparte de "Compota (Conserva o Jalea)" y el nombre de la fruta o frutas.

8.1.4 El nombre del producto deberá ir precedido o seguido del nombre de la fruta o frutas empleadas, por orden de proporción en peso.

8.1.5 El nombre del producto podrá incluir el nombre de la variedad de fruta (v.g., Compota de ciruela Victoria) o descripciones del tipo (v.g., Compota de ciruela amarilla).

8.1.6 El nombre del producto o fruta podrá incluir un adjetivo referente al carácter (v.g., Compota de moras sin pepitas).

8.1.7 La compota preparada con jengibre, o piña (ananás), o higos, con o sin la adición de frutos agrios, podrá denominarse "Mermelada de jengibre", "Mermelada de piña (ananás)", o "Mermelada de higos", si dicho producto se designa así corrientemente en el país en que se vende.

## 8.2 **Lista de ingredientes**

8.2.1 En la etiqueta deberá declararse la lista completa de los ingredientes por orden decreciente de proporciones, de conformidad con la Norma General del Codex para el Etiquetado de los Alimentos Preenvasados (CODEX STAN 1-1985 (Rev. 1-1991), Volumen 1 del Codex Alimentarius).

8.2.2 Si se añade ácido ascórbico para conservar el color, su presencia deberá declararse en la lista de ingredientes como ácido ascórbico.


## 9. **MÉTODOS DE ANÁLISIS Y MUESTREO**

Véase el Volumen 13 del Codex Alimentarius.



## APÉNDICE D

### PRODUCTOS MERCK, TEST DEL ÁCIDO ASCÓRBICO



**Ascorbic Acid Test**

MERCK

1.16981.0001

#### 1. Method

Ascorbic acid reduces yellow molybdo-phosphoric acid to phosphomolybdenum blue, the concentration of which is determined reflectometrically.

#### 7. Procedure

- Observe the instructions for the RQflex reflectometer. The following applies to the Ascorbic Acid Test:  
**Measurement procedure A.** Stored reaction time: 15 sec.
- Remove 1 analytical test strip and **immediately reclose the tube.**
- Press START button of the reflectometer and – **this is imperative** – **at the same time immerse both reaction zones** of the test strip in the measurement solution (5–30 °C) for **approx. 2 sec.**
- Vigorously shake off excess liquid from the test strip.
- As soon as the beeper sounds (5 sec before end of reaction time), insert the test strip all the way into the strip adapter with the reaction zones facing the display.
- Read off the result from the display. The result is automatically stored.

#### 2. Measuring range and number of determinations

Measuring range <sup>1)</sup>	Number of determinations
25–450 mg/l ascorbic acid	50

<sup>1)</sup> for measurement of concentrations > 450 mg/l ascorbic acid see section 6

#### 3. Applications

**Sample material:**  
Food and food preserves (e.g. fruit and vegetable juices, beverages, beer, wine)

#### 4. Influence of foreign substances

This was checked – in the case of interfering ions up to concentrations of 1,000 mg/l – in solutions containing 200 and 0 mg/l ascorbic acid. The concentrations of foreign substances given in the table lie below the limit at which the determination is interfered with.

Concentrations of foreign substances in mg/l			
Citrate	1,000	Oxalate	1,000
Fe <sup>3+</sup>	10	SO <sub>4</sub> <sup>2-</sup>	100
Fe <sup>2+</sup>	10	Tartrate	1,000

#### 5. Reagents and auxiliaries

The analytical test strips are stable at least up to the date stated on the pack when stored in the closed tube at +15 to +25 °C.

**Package contents:**  
Tube containing 50 analytical test strips  
Bar code strip

**Other reagents:**  
Merckoquant® Ascorbic Acid Test, Cat. No. 1.10023.0001, measuring range 50–2,000 mg/l ascorbic acid  
Ascorbic acid GR, Cat. No. 1.00127.

#### 6. Preparation

Check whether the ascorbic acid content is within the measuring range. Use the Merckoquant® Ascorbic Acid Test as a guide. Samples containing more than 450 mg/l ascorbic acid must be diluted with distilled water.

#### 8. Method control

To check analytical test strips, 2equipment, and procedure:  
Dissolve 0.1 g of ascorbic acid in distilled water, make up to 100 ml, and mix. Ascorbic acid concentration 1,000 mg/l. Dilute this standard solution to 200 mg/l ascorbic acid and analyze as described in section 7.  
**Use only freshly prepared solutions.**

Merck KGaA, 64271 Darmstadt, Germany, Tel. (0 61 51) 7 20, Telefax (0 61 51) 72 20 00

## APÉNDICE E

### TABLA DE INACTIVACIÓN MICROBIOLÓGICA PARA PROCESOS TÉRMICOS CON MÉTODO DE STUMBO

THERMAL PROCESS CALCULATIONS 365

*microbial inactivation* *microbial values*

Table 9.12.  $f_0/U$  vs.  $g$  Table Used for Thermal Process Calculations by Stumbo's Procedure

$f_0/U$	$z = 14$		$z = 18$		$z = 22$	
	$x$	$\frac{\Delta g}{\Delta j}$	$x$	$\frac{\Delta g}{\Delta j}$	$x$	$\frac{\Delta g}{\Delta j}$
0.2	0.000091	0.0000118	0.0000509	0.0000168	0.0000616	0.0000226
0.3	0.00175	0.00059	0.0024	0.00066	0.00282	0.00106
0.4	0.0122	0.0038	0.0162	0.0047	0.020	0.0067
0.5	0.0396	0.0111	0.0506	0.0159	0.065	0.0197
0.6	0.0876	0.0224	0.109	0.036	0.143	0.040
0.7	0.155	0.036	0.189	0.066	0.25	0.069
0.8	0.238	0.053	0.287	0.103	0.38	0.105
0.9	0.334	0.07	0.400	0.145	0.527	0.147
1.0	0.438	0.099	0.523	0.192	0.685	0.196
2.0	1.56*	0.37*	1.93	0.68	2.41	0.83
3.0	2.53*	0.70*	3.26	1.05	3.98	1.44
4.0	3.33	1.03	4.41	1.34	5.33	1.97
5.0	4.02	1.32	5.40	1.59	6.51	2.39
6.0	4.63	1.56	6.25	1.82	7.53	2.75
7.0	5.17	1.77	7.00	2.05	8.44	3.06
8.0	5.67	1.95	7.66	2.27	9.26	3.32
9.0	6.13	2.09	8.25	2.48	10.00	3.55
10	6.55	2.22	8.78	2.69	10.67	3.77
15	8.29	2.68	10.88	3.57	13.40	4.60
20	9.63	2.96	12.40	4.28	15.30	5.50
25	10.7	3.18	13.60	4.80	16.9	6.10
30	11.6	3.37	14.60	5.30	18.2	6.70
35	12.4	3.50	15.50	5.70	19.3	7.20
40	13.1	3.70	16.30	6.00	20.3	7.60
45	13.7	3.80	17.00	6.20	21.1	8.0
50	14.2	4.00	17.7	6.40	21.9	8.3
60	15.1	4.3	18.9	6.80	23.2	9.0
70	15.9	4.5	19.9	7.10	24.3	9.5
80	16.5	4.8	20.8	7.30	25.3	9.8
90	17.1	5.0	21.6	7.60	26.2	10.1
100	17.6	5.2	22.3	7.80	27.0	10.4
150	19.5	6.1	25.2	8.40	30.3	11.4
200	20.8	6.7	27.1	9.10	32.7	12.1

Source: Based on  $f_0/U$  vs.  $g$  tables in Stumbo, C. R., 1973. *Thermobacteriology in Food Processing*, 2nd ed. Academic Press, New York.

To use for values of  $j$  other than 1, solve for  $g$ , as follows:

$$R_0 = f_0 z + (j - 1)(\Delta g / \Delta j)$$

Example:  $g$  for ( $f_0/U$ ) = 20 and  $j = 1.4$  at  $z = 18$

$$g, \dots = 12.4 + (0.4)(4.28) = 14.11$$

Reprinted from: Toledo, R. T. 1980. *Fundamentals of Food Process Engineering*, 1st ed. AVI Pub. Co. Westport, CT.

## APÉNDICE F

### TABLA DE DEGRADACIÓN DE NUTRIENTES PARA PROCESOS TÉRMICOS CON MÉTODO DE STUMBO

366 FUNDAMENTALS OF FOOD PROCESS ENGINEERING

*nutrient evaluation* *nutrient eval*

Table 9.13.  $f_h/U$  vs.  $g$  Table Used for Thermal Process Calculation by Stumbo's Procedure

<i>f<sub>h</sub>/U</i>	<i>g</i>		<i>g</i>		<i>g</i>		<i>g</i>	
	$z = 60$	$z = 70$	$z = 80$	$z = 90$	$z = 60$	$z = 70$	$z = 80$	$z = 90$
$\frac{\Delta g}{\Delta j}$	$\frac{\Delta g}{\Delta j}$	$\frac{\Delta g}{\Delta j}$	$\frac{\Delta g}{\Delta j}$	$\frac{\Delta g}{\Delta j}$	$\frac{\Delta g}{\Delta j}$	$\frac{\Delta g}{\Delta j}$	$\frac{\Delta g}{\Delta j}$	$\frac{\Delta g}{\Delta j}$
0.2	0.00018	0.00015	0.000218	0.000134	0.000253	0.00017	0.000289	0.000208
0.3	0.00085	0.000475	0.0101	0.0062	0.000253	0.00017	0.0134	0.0097
0.4	0.0583	0.032	0.0689	0.0421	0.0118	0.00775	0.0919	0.0661
0.5	0.185	0.1025	0.0219	0.0134	0.0802	0.0545	0.292	0.208
0.6	0.401	0.2225	0.474	0.292	0.255	0.17	0.632	0.452
0.7	0.699	0.3875	0.828	0.510	0.552	0.3675	1.101	0.791
0.8	1.064	0.595	1.263	0.777	0.963	0.6425	1.678	1.205
0.9	1.482	0.8325	1.76	1.08	1.469	0.9775	2.34	1.68
1.0	1.94	1.075	2.30	1.42	2.05	1.45	3.06	2.19
2.0	7.04	4.025	8.35	5.19	2.68	1.775	11.03	7.88
3.0	11.63	6.65	13.73	8.58	9.68	6.475	18.0	12.8
4.0	15.40	9.00	18.2	11.4	12.92	8.65	23.6	16.7
5.0	18.70	10.75	21.9	13.7	15.85	10.65	28.2	19.7
6.0	21.40	12.50	25.1	15.6	18.5	12.5		
7.0	23.80	13.75	27.9	17.2	20.9	14.0		
8.0	26.00	15.00	30.3	18.6	23.1	15.5		
9.0	27.90	16.00	32.5	19.8	25.1	16.75		

Source: Based on  $L/U$  vs.  $g$  tables in Stumbo, C. R. 1973. *Thermobacteriology in Food Processing*, 2nd ed. Academic Press, New York.

## APÉNDICE G

### TABLA DE DEGRADACIÓN DE NUTRIENTES PARA Z= 122.9 °F

<b>TABLA DE VALORES CON Z= 122,9 °F</b>
---

<b>fh/U</b>	<b>g (j=1)</b>	<b>(<math>\Delta g / \Delta j</math>)</b>	<b>g (j=)</b>		<b>g (jv)</b>
0,6	1,240	0,93	1,162		0,74
0,7	1,507	1,39	1,389		0,75
0,8	2,352	1,85	2,196		1,35
0,9	2,866	2,31	2,671		1,61
1	3,323	2,43	3,12		2,00
2	28,36	20,09	26,67		17,47
3	27,37	20,81	25,62		16,09
4	35,14	26,48	32,91		20,78

## APÉNDICE H

### PRUEBA DE EVALUACIÓN SENSORIAL, FORMATO Y RESULTADOS.



Nº Jueces	¿Acepta el producto?	
	Sí	No
1		X
2		X
3	X	
4	X	
5	X	
6	X	
7	X	
8	X	
9	X	
10	X	
11		X
12	X	
13	X	
14	X	
15	X	
16	X	
17	X	
18	X	
19	X	
20	X	
21	X	
22	X	
23	X	

24	X	
25	X	
26	X	
27	X	
28	X	
29	X	
30	X	
31		X
32	X	
33	X	
34	X	
35	X	
36	X	
37	X	
38	X	
39	X	
40	X	
41	X	
42	X	
43	X	
44	X	
45		X
46	X	
47	X	
48	X	
49	X	
50	X	
51	X	
52	X	
53	X	
54	X	
55	X	
56		X
57	X	
58	X	
59	X	
60	X	
61	X	
62	X	

63	X	
64		X
65	X	
66		X
67	X	
68	X	
69		X
70	X	
71	X	
72	X	
73	X	
74	X	
75	X	
76		X
77	X	
78	X	
79	X	
80	X	
81	X	
82	X	
83	X	
84	X	
85	X	
86	X	
87	X	
88	X	
89	X	
90	X	
91	X	
92	X	
93		X
94	X	
95	X	
96	X	
97	X	
98	X	
99	X	
100		X
101		X

102	X	
103	X	
104	X	
105	X	
106	X	
107	X	
108	X	
109	X	
110	X	
111	X	
112	X	
113	X	
114		X
115	X	
116	X	
117	X	
118	X	
119	X	
120	X	
Total	106	14



## APÉNDICE I

### DATOS DEL LECTOR EN LA FASE DE CALENTAMIENTO

Tiempo	Temperatura °C	°F
0	64,088	147
1	64,421	148
2	65,107	149
3	66,708	152
44	69,327	157
45	72,814	163
46	76,706	170
47	80,855	178
48	85,190	185
49	89,497	193
50	93,624	201
51	97,380	207
52	100,783	213
53	103,707	219
54	106,186	223
55	108,273	227
56	109,694	229
57	110,509	231
58	111,245	232
59	112,116	234
60	113,102	236
61	113,847	237
62	114,329	238
63	114,666	238
64	114,947	239
65	115,166	239

Elaborado por: Ma. Isabel Salazar Cobo, 2008

## APÉNDICE J

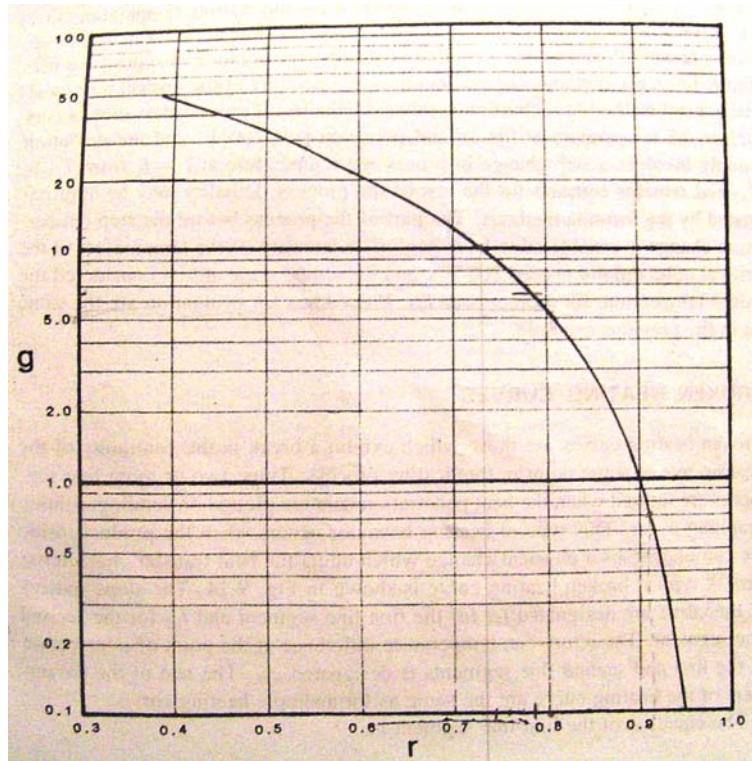
### DATOS DEL LECTOR EN LA FASE DE ENFRIAMIENTO

Tiempo	Temperatura °C	°F
0	115,166	239,2988
1	113,181	235,7258
2	112,119	233,8142
3	92,013	197,6234
4	85,334	185,6012
5	77,315	171,167
6	68,892	156,0056
7	61,975	143,555
8	56,612	133,9016
9	52,845	127,121
10	49,786	121,6148
11	47,303	117,1454
12	45,261	113,4698
13	43,714	110,6852
14	42,491	108,4838
15	41,715	107,087
16	40,87	105,566
17	40,502	104,9036
18	40,655	105,179
19	40,708	105,2744
20	37,987	100,3766
21	37,226	99,0068
22	36,015	96,827
23	35,002	95,0036
24	34,987	94,9766
25	34,642	94,3556
26	34,417	93,9506
27	34,115	93,407
28	33,116	91,6088
29	29,6	85,28
30	26,132	79,0376

Elaborado por: Ma. Isabel Salazar Cobo, 2008

## APÉNDICE K

GRÁFICO G VS R PARA HALLAR EL VALOR "R"



## APÉNDICE L

### POBLACIÓN DE NIÑOS DE 1 A 4 AÑOS DE EDAD DEL AÑO 2001 Y SU PROYECCIÓN A VARIOS AÑOS.

año	niños 1 a 4 años
2001	1164129
2002	1163438
2003	1161447
2004	1158913
2005	1156595
2006	1154307
2007	1151543
2008	1148582
2009	1145700
2010	1143176

Fuente: INEC, Fascículo Proyecciones de población por provincias, cantones, áreas, sexo y grupos de edad.

## APÉNDICE M

### ESCALDADOR

#### Escaldador Turbo-Flo®

Esta máquina Turbo-Flo® de Key revolucionó la tecnología de escaldado, cocido y pasteurización. La eficiente transferencia de calor aumenta el rendimiento al tiempo que reduce los requerimientos de espacio. El procesamiento más rápido mejora la retención de nutrientes, el sabor y el aspecto del producto. Turbo-Flo® recorta los costos operativos, aumenta las ganancias y reduce el conteo de bacterias.



#### ***Características y ventajas***

##### **Mejor calidad del producto**

La circulación de energía mejora la retención de nutrientes, el sabor y el color del producto.

Las temperaturas uniformes de cocción mejoran la consistencia y la calidad.

### **Mayor eficiencia**

La junta hidrostática elimina la evaporación, que es la principal causa de pérdida de la eficiencia.

La cámara de vapor con aislante de 360° maximiza la retención de calor.

La transferencia de calor más eficiente permite emplear un sistema más pequeño con mayor productividad, lo cual posibilita usar menos espacio en la planta.

### **Menos desperdicio de agua**

El agua desperdiciada se reduce en gran medida en comparación con los sistemas de escaldado/cocción/pasteurización convencionales.

Menos de 113,6 litros (30 galones) por hora de desperdicio con una zona activa de 1,2 x 6,1 m (4 x 20 pies) en procesamiento de papas.

### **Mayor rendimiento**

Menores sólidos disueltos y mayor rendimiento que con otros métodos de escaldado/cocción/pasteurización.

### **Higiene superior**

La cubierta hidráulica cuenta con elevadores que permiten extender la cubierta en 762 mm (30 pulg.) para una sencilla limpieza del interior.

Las guías de producto se introducen dentro de la cubierta para facilitar la limpieza de la banda y las guías.

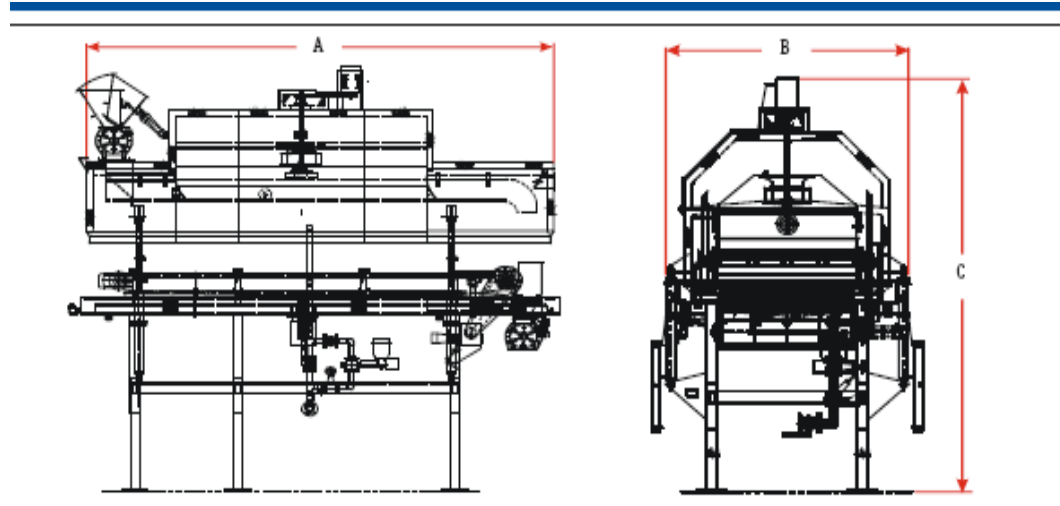
Los sistemas de limpieza *in situ* opcionales simplifican la limpieza y garantizan la higiene del equipo.

***Productos para los que se lo usa habitualmente***

- Manzanas en rodajas, en cubos
- Leguminosas: verdes, frijolillos, frijoles, habas
- Brócoli, coliflor
- Repollitos de Bruselas
- Zanahorias
- Apio
- Maíz
- Carne de vaca, de ave, mariscos
- Vegetales mezclados
- Hongos
- Nueces
- Quingombó (calalú)
- Aceitunas
- Cebollas
- Duraznos, peras, albaricoques (damascos, chabacanos)
- Arvejas verdes, dulces
- Pimientos
- Alimento para mascotas
- Papas, bastones de papa
- Ciruelas pasas
- Tubérculos
- Espinaca
- Zapallo
- Tomates
- Ñame (boniato, batata)

- Temperatura del ambiente en que puede operar 2°C to 46°C ó (35°F to 115°F)
- Humedad relative 98%
- Peso de la carga aproximada 5,897 kg

Imágenes y dimensiones del equipo:



<b>DIMENSIONES</b>		
<b>Turbo Section</b>	<b>Belt Width 1219 mm (48")</b>	<b>Belt Width 1829 mm (72")</b>
A - 1 section	4.5 m (178 1/2")	4.5 m (178 1/2")
A - 2 section	7.0 m (275 1/2")	7.0 m (275 1/2")
A - 3 section	9.5 m (374 1/2")	9.5 m (374 1/2")
A - 4 section	12.0 m (473 1/2")	12.0 m (473 1/2")
B	2.1 m (83")	2.7 m (107")
C	3.2 m (125")	3.2 m (125")



## **APÉNDICE N**

### **MOLINO**

Características:

- Construcción vertical, moderna, robusta y con mínimas necesidades de espacio
- Por la sencillez en su operación no requiere de personal especializado para su ejecución
- Facilidad en su limpieza
- El ajuste de la separación de las piedras se logra mediante un sistema micrométrico que mueve axialmente al ROTOR con relación al ESTATOR
- Cuerpo con cámara de enfriamiento o calentamiento (opcional)
- No existe contaminación del producto
- Sistema de reciclaje continuo (opcional)
- Bomba para alimentación constante y uniforme y tornillo vertical sin fin incorporado a la tolva de carga para facilitar el ingreso del producto a la cámara de molienda (opcional para productos muy viscosos)
- No genera ruidos
- Motor eléctrico a prueba de explosión (opcional en caso de productos flamables)
- Todos los elementos en contacto con el producto son de ACERO INOXIDABLE
- Bases de acero inoxidable y móviles (opcional)
- Trabajo continuo y con rendimientos de 20 a 3000 litros por hora

## Dimensiones

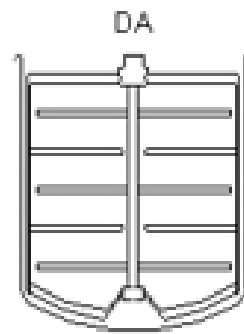
Modelo	Motor HP	Diámetro del rotor (mm)	Tolva de alimentación (lt)	Peso aproximado (Kg)	Rendimiento aproximado (lt/h)
CRV-200	30-50	200	70	210	3000-30000

Imagen del molino propuesto:



## APÉNDICE O

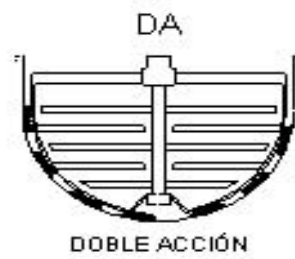
### TANQUE PARA LA LECHE



DOBLE ACCIÓN

## APÉNDICE P

### MARMITA CON AGITADOR DE DOBLE ACCIÓN



## **APÉNDICE Q**

### **LLENADORA**

Este equipo sirve para productos como Jarabes, salsas con semillas, molidas o amortajadas, jaleas, miel, suspensiones farmacéuticas, yogurt, cremas, shampoo, pinturas, adhesivos, aceites comestibles y minerales, limpiadores y detergentes viscosos, agroquímicos, productos farmacéuticos y similares, los cuales no sean espumosos.

La capacidad de producción aproximada es de 100 envases por minuto dependiendo del envase y producto

Especificaciones:

Cabezales 12 de 300 o 1200ml., o 24 de 100 ml., de desplazamiento máximo con boquillas de 8,12, 16, 19 o 25 mm. de diámetro..

Envases de 25 a 100 mm. De diámetro y de 70 a 220 mm. de altura, con bocas hasta de 100mm., de diámetro.

Transportador de 6 mt. de largo, velocidad variable de 22 mt. por minuto, de cadena de tablilla de acetal con diseño sanitario para facilitar la limpieza.

Tanque de Balance de 135 litros con control de nivel por medio de flotador electrónico y válvula de producto actuada, sanitaria fabricada en acero inoxidable.

Control por medio de sistema automático con interfase de operador para control de ciclos de operación, cuenta con contador de producción,

memorias para guardar diferentes “recetas” de parámetros para diferentes productos, ciclo de limpieza automático y ayuda en pantalla.

Imagen de la envasadora



## APÉNDICE R

### AUTOCLAVE

Especificaciones del Autoclave estática A-176

<b>Modelo: A-176</b>	
Longitud "A"	7825
Longitud "B"	7260
Anchura "C"	2175
Altura "D"	2600
Capacidad (número de cestos)	6
Capacidad (*)	6156
Peso (autoclave vacío) (kg)	4400
Peso (autoclave cargado) (kg)	11500
Potencia instalada (kW)	20,5
Consumo de vapor (kg/ciclo)	780
Consumo de agua (l/ciclo)	14314
Consumo de aire (l/ciclo)	14832
Temperatura máxima de servicio (°C)	150
Presión máxima de servicio (bar)	5
Presión de suministro de vapor (bar)	5-6
Presión de suministro de agua (bar)	3-5

(\*) Recipiente de referencia: Lata 1kg, diámetro 102, h 119 mm

Imagen del autoclave propuesto

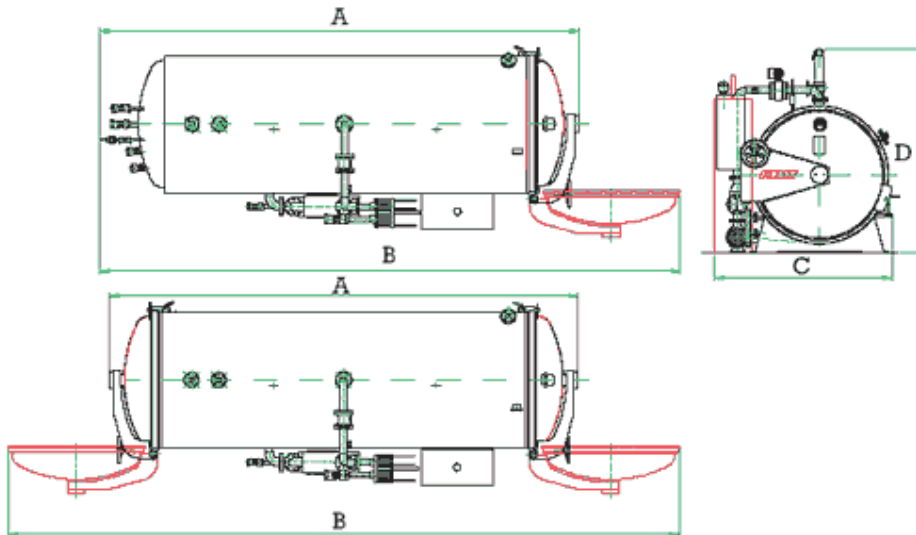
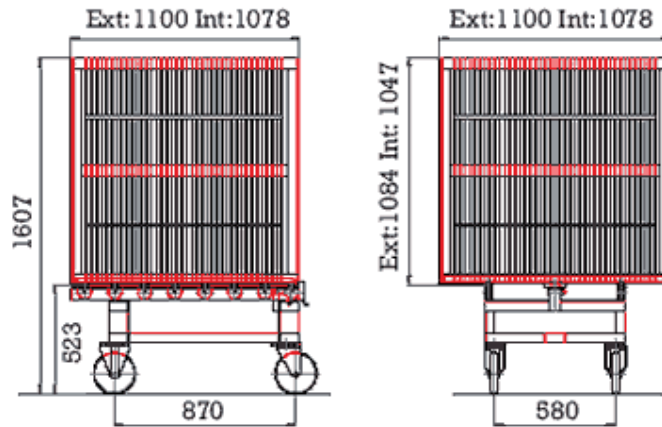


Imagen y dimensiones de los cestos standard para modelos A- 176

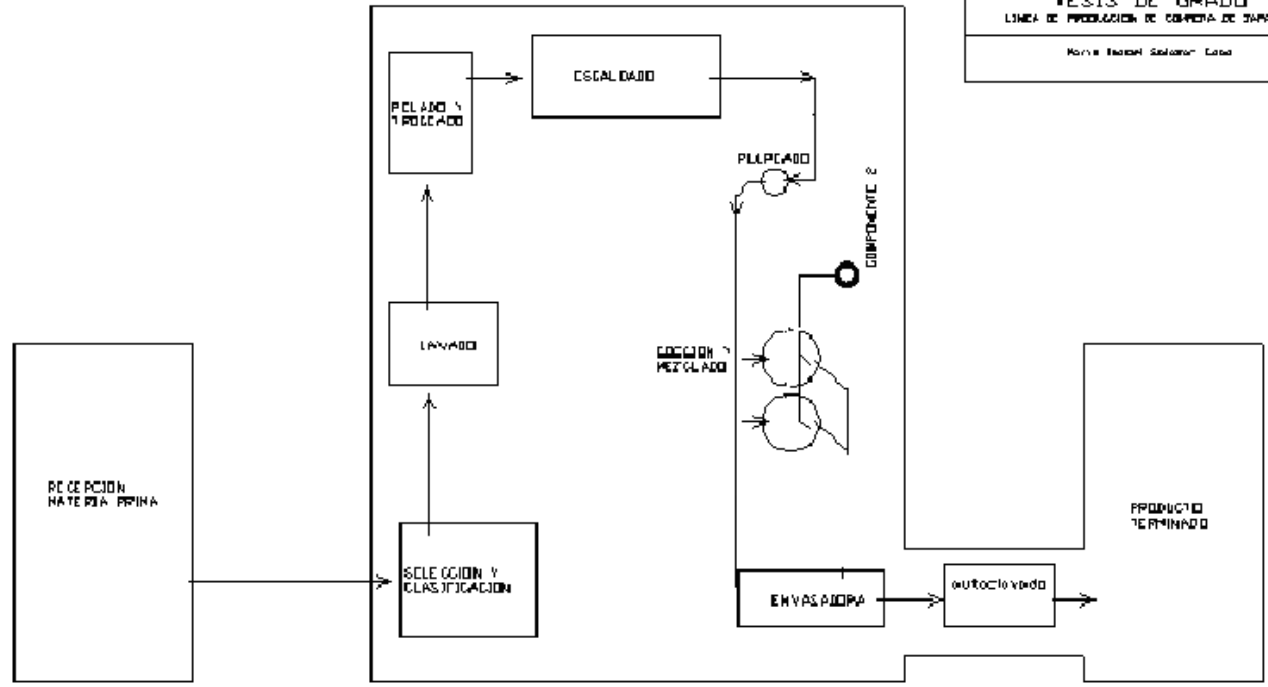




## **APÉNDICE S**

**PROPUESTA DE LA UBICACIÓN DE LOS EQUIPOS Y DE LAS ETAPAS DEL PROCESO DE PRODUCCIÓN DE LA COMPOTA DE ZAPALLO CON HARINA DE MAÍZ TOSTADO.**

ESCUELA SUPERIOR POLITÉCNICA DEL LITORAL  
FACULTAD DE INGENIERÍA MECÁNICA Y  
CIENCIAS DE LA RESOLUCIÓN  
INGENIERÍA EN ALIMENTOS  
**TESIS DE GRADO**  
LÍNEA DE PRODUCCIÓN DE COBERTA DE JAPALLO  
Karin Isabel Salazar Lora



## BIBLIOGRAFÍA

1. ÁLAVA, Cecibel, "Desarrollo del proceso y caracterización de harina de zapallo y formulación de subproductos" "(Tesis, Facultad de Ingeniería en Mecánica y Ciencias de la Producción". Escuela Superior Politécnica del Litoral, 2007)
2. BARES CARLOS, Zapallo (Cucurbita Sp.), 2006, formato html, Disponible en Internet:  
[http://www.mercadocentral.com.ar/site2006/publicaciones/red\\_alerta/buletin/indice1004/Nota%206%20-%20Final%20Zapallo/ZAPALLO.htm](http://www.mercadocentral.com.ar/site2006/publicaciones/red_alerta/buletin/indice1004/Nota%206%20-%20Final%20Zapallo/ZAPALLO.htm)
3. Castillo Jorge, Bioquímica de los alimentos - Determinación de humedad, 2006, formato html, Disponible en internet:  
<http://www.monografias.com/trabajos15/determinacion-humedad/determinacion-humedad.shtml>
4. Codex Alimentarius, Norma CODEX STAN 73-1981, 2008, formato pdf, Disponible en Internet:  
[http://www.codexalimentarius.net/download/standards/289/CXS\\_073s.pdf](http://www.codexalimentarius.net/download/standards/289/CXS_073s.pdf)
5. Codex Alimentarius, Norma CODEX STAN 79-1981, 2008, formato pdf, Disponible en Internet:  
[http://www.codexalimentarius.net/download/standards/247/CXS\\_079s.pdf](http://www.codexalimentarius.net/download/standards/247/CXS_079s.pdf)

6. El Aviso.com, El zapallo, 2008, formato html, Disponible en internet:  
<http://www.elaviso.com/salud/?ContentID=4062>
7. Entrevista personal con la Dra. Camila Álvarez Directora del INESA,  
11.06.2008
8. Equitek, Envasado, 2005, formato html, Disponible en internet:  
[http://www.equitek.com.mx/index\\_archivos/Page953.htm](http://www.equitek.com.mx/index_archivos/Page953.htm)
9. Escaldador Turbo-Flo, 2007, formato html, Disponible en internet:  
<http://www.key-technology.com.mx/productos/escaldador-turbo-flo/default.html>
10. Food and Agriculture Organization of the United Nations, Report of a joint FAO/WHO, Human Vitamin and Mineral Requirements, 2001, Disponible en internet:  
<http://ftp.fao.org/es/esn/nutrition/Vitnri/pdf/TOTAL.pdf>
11. Full Merchandise E.I.R. Ltda., Generalidades del zapallo, 2001, formato html, Disponible en internet:  
<http://www.fullmerchandise.com/Generalidades.htm>
12. Harina de maíz, 1998, formato html, Disponible en internet:  
<http://www.botanical-online.com/maizharina.htm>
13. Instituto de Salud Pública de Chile Subdepartamento Laboratorios del Ambiente, Determinación de Proteínas Método Kjeldahl, 2006, formato pdf, Disponible en internet:  
[http://www.ispch.cl/lab\\_amb/met\\_analitico/doc/ambiente%20pdf/Proteina.pdf](http://www.ispch.cl/lab_amb/met_analitico/doc/ambiente%20pdf/Proteina.pdf)

14. Instituto de Salud Pública de Chile Subdepartamento Laboratorios del Ambiente, Procedimiento para Determinar Cenizas Totales Método gravimétrico, 2006, formato pdf, Disponible en internet:  
[http://www.ispch.cl/lab\\_amb/met\\_analitico/doc/ambiente%20pdf/CenizasTotales.pdf](http://www.ispch.cl/lab_amb/met_analitico/doc/ambiente%20pdf/CenizasTotales.pdf)
  
15. Instituto de Salud Pública de Chile Subdepartamento Laboratorios del Ambiente, Procedimiento para Determinar Fibra Cruda, 2006, formato pdf, Disponible en internet:  
[http://www.ispch.cl/lab\\_amb/met\\_analitico/doc/ambiente%20pdf/FIBRACRUDA.pdf](http://www.ispch.cl/lab_amb/met_analitico/doc/ambiente%20pdf/FIBRACRUDA.pdf)
  
16. Instituto Nacional de Estadísticas y Censos, Proyecciones de población por provincias, cantones, áreas, sexo y grupos de edad, 2001.
  
17. Intertécnica Marmitas con Agitación Industriales, 2003, formato html, Disponible en internet:  
[http://207.5.43.60/intertecnica/pantallas/productos\\_detalle.asp?IdProductos=13](http://207.5.43.60/intertecnica/pantallas/productos_detalle.asp?IdProductos=13)
  
18. Intertécnica, tanques de proceso, 2003, formato html, Disponible en internet:  
[http://207.5.43.60/intertecnica/pantallas/productos\\_detalle.asp?IdProductos=15](http://207.5.43.60/intertecnica/pantallas/productos_detalle.asp?IdProductos=15)
  
19. MCGEE WILLIAM, Vitamina C, 2008, formato html, Disponible en internet:  
[www.nlm.nih.gov/medlineplus/spanish/ency/article/002404.htm](http://www.nlm.nih.gov/medlineplus/spanish/ency/article/002404.htm)

20. Merck Productos, Test del ácido ascórbico, 2007
21. Nutricion-Vitaminas, 2007, formato html, Disponible en internet:  
<http://www.zonadiet.com/salud/carencias-vitaminicas.htm>
22. Observatorio Tecnológico de la Industria Agroalimentaria de la Comunidad de Madrid, Estudio de consumidores – Pruebas hedónicas, 2003, formato htm, Disponible en internet:  
<http://www.observatorio-alimentario.org/especiales/consumidores/index.htm>
23. PANGBORN R, PEDRERO D, Evaluación Sensorial de los Alimentos Métodos Analíticos, Pruebas de aceptación, Alambra Mexicana, 1997.
24. RAY CG, RYAN KJ, Clostridium botulinum, 2004, formato html, Disponible en internet:  
[http://es.wikipedia.org/wiki/Clostridium\\_botulinum](http://es.wikipedia.org/wiki/Clostridium_botulinum)
25. SANCHEZ PINEDA MARÍA TERESA, Procesos de elaboración de alimentos y bebidas, Proceso de Elaboración de alimentos infantiles de frutas, 2003
26. Servicio de Información y Censo Agropecuario SICA, Estimación de la Producción (Tm) 2003 Región Costa, Oriente y Galápagos de granos y cereales, tubérculos y raíces, y hortalizas, 2005, formato html, Disponible en Internet:  
<http://www.sica.gov.ec/agro/docs/CUADRO2%202002.htm>

27. Servicio de Información y Censo Agropecuario SICA, Estimación de la Producción (Tm) 2002 Región Sierra de granos y cereales, tubérculos y raíces, y hortalizas, 2005, formato html, Disponible en Internet:  
<http://www.sica.gov.ec/agro/docs/CUADRO2%202002.htm>
  
28. Surdry, Autoclaves, 2002, formato html, Disponible en internet:  
<http://www.surdry.com/es/DatosTecnicosEstaticos.htm>
  
29. TOLEDO ROMERO T, FUNDAMENTALS OF FOOD PROCESS ENGINEERING, Thermal Process Calculations, 1980
  
30. VELEZ MARGOT, Técnicas de Análisis Químico de alimentos, Determinación de Humedad, Ecuador, 1991
  
31. VELEZ MARGOT, Técnicas de Análisis Químico de alimentos, Determinación de acidez titulable, Ecuador, 1991
  
32. Veyco, Molinos y mezcladoras, 2004, formato html, Disponible en internet:  
[http://www.molinosmezcladoras.com/default\\_m\\_coloidales.html](http://www.molinosmezcladoras.com/default_m_coloidales.html)