

T
621.475
A353



ESCUELA SUPERIOR POLITECNICA DEL LITORAL
FACULTAD DE INGENIERIA EN ELECTRICIDAD Y
COMPUTACION

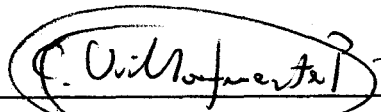


"SISTEMA DE SEGUIMIENTO DEL SOL"

TOPICO ESPECIAL DE GRADUACION
Previo a la obtención del Título de:
INGENIERO EN ELECTRICIDAD
ESPECIALIZACION ELECTRONICA

Presentado por:
ALCIVAR MONTERO CHRISTIAN
CAPA CARRION GALO
MATEO WASHBRUM IVETTE
TINGO SOLEDISPA RAUL
VITERI MOYA XAVIER
ZAMBRANO MORENO FRANCISCO

GUAYAQUIL-ECUADOR
1997



ING. CARLOS VILLAFUERTE
DECANO DE LA FACULTAD DE
INGENIERIA EN ELECTRICIDAD
Y COMPUTACION



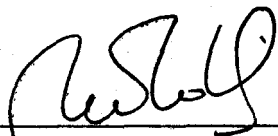
ING. ARMANDO ALTAMIRANO
SUB-DECANO DE LA FACULTAD DE
INGENIERIA EN ELECTRICIDAD
Y COMPUTACION



ING. NORMAN CHOCTONG
DIRECTOR DEL TOPICO



ING. LUDMILA GORENKOWA
MIEMBRO PRINCIPAL
DEL TRIBUNAL



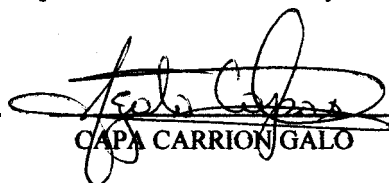
ING. WASHINGTON MEDINA
MIEMBRO PRINCIPAL
DEL TRIBUNAL

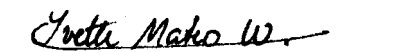
DECLARACION EXPRESA

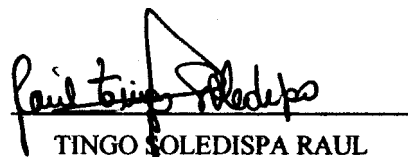
“ La responsabilidad por los hechos, ideas y doctrinas expuestos en este informe, corresponde exclusivamente a sus autores, y el patrimonio intelectual del mismo a la ESCUELA SUPERIOR POLITECNICA DEL LITORAL ”.

(Reglamento de Exámenes y Títulos profesionales de la ESPOL)

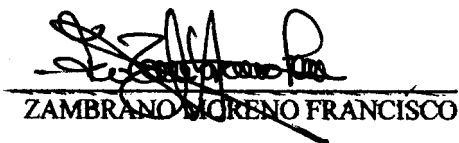

ALCIVAR MONTERO CHRISTIAN


CAPA CARRION GALO


MATEO WASHBRUM IVETTE


TINGO SOLEDISPA RAUL


VITERI MOYA XAVIER


ZAMBRANO MORENO FRANCISCO

Dedicamos este proyecto de **Tópico de Graduación** a **Dios**, a nuestros Padres y a **esta** memorable **institución** por habernos servido de apoyo durante toda nuestra carrera.

Ofrecemos nuestro agradecimiento:

A Dios, por que nos ha permitido a lo largo de **toda** nuestra existencia gozar de salud e inteligencia **dándonos** valor, **fuerza**, constancia, **para** poder culminar nuestros estudios universitarios.

A nuestros Padres, por habernos inculcado el **amor** al estudio desde nuestras bases **hasta** llegar a la Universidad; por **el** apoyo incondicional que nos han brindado durante todas las **noches** de **dedicación** de nuestro estudio.

A la Escuela Superior **Politécnica del Litoral**, permitiendonos **adquirir** conocimientos profesionales siendo la base de nuestro **desarrollo** como personas y **como** entes activos de una sociedad progresista en la **búsqueda del** desarrollo de nuestro Ecuador.

Al Honorable Personal **Docente**, quienes con **esfuerzo** y **dedicación**, nos transmiten su **sabiduría** y experiencias **vividas** a lo largo de una vida profesional **dilatada**.

Al Sr. **Rufino Azán** Chiang, por guiarnos en la **construcción** de nuestro proyecto con sus sabios consejos.

Especial gratitud a nuestro Director de **Tópico**, Ing. Norman Cbotoong **Ching**, por la ayuda prestada y por sus **útiles** consejos **para** la **elaboración del** proyecto de nuestro **tópico de graduación**.

INDICE GENERAL

1. INTRODUCCION

CAPITULO 1:

1.1 ATENUACION Y DISPERSION ATMOSFERICA	6
---	---

CAPITULO 2:

2. COLECTOR FOTOVOLTAICO	8
2.1 SEGUIMIENTO DEL SOL	9
2.2 SISTEMAS DE CONTROL DEL COLECTOR	11
2.3 DISEÑO DEL COLECTOR UTILIZANDO SENSORES	12
2.4 SENSORES Y GENERACION DE LA SEÑAL DE ACTUACION	15

CAPITULO 3:

3. DISEÑO DE CONTROL DEL COLECTOR	19
3.1 CONVERSION ANALOGICA-DIGITAL *	20
3.2 COMPARACION ENTRE LOS SENSORES EXTERNOS OPUESTOS ENTRE SI	23
3.3 COMPARACION CON UN VOLTAJE DE REFERENCIA	26
3.4 CARGA PARALELO A UN REGISTRO DE SOSTENIMIENTO	29
3.5 CARGA PARALELO A LA MEMORIA EPROM	31
3.6 CONTROLADOR DEL SISTEMA	34
3.7 COMPONENTES DEL CONTROLADOR	41
3.8 IMPLEMENTACION DE CONTROL DEL COLECTOR	45

CAPITULO 4:

4. CONTROL DE LOS MOTORES DE PASO	47
-----------------------------------	----

CAPITULO 5:

5. SISTEMA MECANICO	55
----------------------------	----

CAPITULO 6:

6. PRUEBAS Y RESULTADOS EXPERIEMTALES	59
---------------------------------------	----

CAPITULO 7:

7. CONCLUSIONES Y RECOMENDACIONES	63
-----------------------------------	----

APENDICES

A. MANUAL DEL USUARIO	66
-----------------------	----

A. 1 EXPLICACION DEL FUNCIONAMIENTO	67
-------------------------------------	----

A.2 POSIBLES FALLAS Y SOLUCIONES	70
---	----

B. GRAFICOS	73
--------------------	----

C. BIBLIOGRAFIA	90
------------------------	----

1.- INTRODUCCION

Podemos comenzar **haciendo** una **reseña histórica** de la **fuelle** inagotable de la **cual** extraeremos la energía que es **objeto** de nuestro estudio. **Copérnico demostró** en 1543 que la tierra y **los demás planetas** giran alrededor **del** sol, siendo entonces **éste** el centro de nuestro universo. Contrariamente a la tierra **el** sol es una enorme **masa** de gas. Cuanto **más cerca está del** centro, **más** comprimido se **halla** dicho gas. El sol se encuentra 400 veces **más** lejos que la distancia que existe entre la **tierra** y la **luna**, es **decir** 150 millones de **kilómetros**, tiene **un diámetro** de 1.400.000 **kilómetros** (**109** veces la de la tierra y 1.300.000 **su** volumen).

En **su mayor parte** (98%) es una mezcla de hidrogeno (75%) y **helio**(23%). El 2% **restante está formado** por elementos que **abundan** en la **tierra**: cat-bono, **nitrógeno**, **oxígeno**, etc.

La cantidad de energía (**luz** y **calor**) que emite el sol es prodigiosa (no ha cambiado durante **unos 1.000 millones** de **años**). Hasta **hace poco** no se **sabía como** el sol lograba **producir** tanta **energía** por **tanto** tiempo. En 1939 **Bethe** y Von Weizsacker explicaron que el **sol** es **un** gigantesco reactor nuclear. Bajo el **efecto** de una **elevadísima** temperatura en **su núcleo** (15 millones de grados **centígrados**) el **hidrógeno** se transforma en helio. Su centro es **como un** reactor de **fusión** nuclear que **como una** formidable **bomba** H. La **reacción** de base **reúne** cuatro **núcleos** de

átomos de **hidrógeno para** producir un **núcleo** de **átomo** de helio. Pero el **átomo** de helio es **más** ligero que **los** cuatro de hidrogeno que lo han **formado**. Ha habido pues **una** perdida de masa en esta **reacción**, esta masa perdida se ha transformado en **energía**. **Cada** segundo el sol pierde unos cuatro **millones** de **toneladas**. **Incluso** a este ritmo, ha perdido menos **del** 1% de **su** masa durante **los últimos 4.500 millones** de años.

Para poder introducimos en el desarrollo mismo de el proyecto **debemos** primer0 dar un **vistazo** a las **múltiples** utilidades **que** nos **puede** proporcionar la **energía solar**. Este tipo de **energía** tiene **bondades que** casi **ningún otro tipo de energía** posee. La **ventaja más importante**: es **una fuente inagotable** de **irradiación**, **aunque** se **presume** (**según** estudios de **las científicos** especialistas) que **las** estrellas **como** el sol tuvieron un principio existencia y **tendrán un fin** en lo que se conoce **como** “hoyo negro”.

Hablando **un poco más** de la **energía** solar, esta es **un potentísima** **fuentes** con **un flujo** radiante de 3.8×10^{26} w. **equivalente** a **una densidad** de 62.5 Mw. por **cada m²** de superficie solar. Sin embargo de **esta emisión** solar a la **tierra**, en **su superficie** apenas **llega** a **captar 1Kw/m²**, debido a la distancia a la que se encuentra **del** sol. Esta **limitación intrínseca** es **una** de **las** que distingue la **energía** solar de otros tipos de **energía**. Otra propiedad específica de la **energía** solar a nivel terrestre es **su** variabilidad dentro **del límite** impuesto por la **cota** máxima arriba mencionada. Esta **variación**, a **menudo** aleatoria, es consecuencia de los

efectos de **absorción** y **dispersión** introducidos en la **atmósfera** y sus **componentes**, en particular **aquellos** de **carácter** variable (**polución** y nubosidad, entre otros).

Por estas propiedades **para** el **diseño** de **energía** solar, se **hace** imprescindible **una** **caracterización** de la radiación disponibles bajo **diversas** **condiciones** **atmosféricas**, lo que **constituye** un **problema** sumamente complejo.

Para la **caracterización** de la radiación solar se **hace** preciso disponer de modelos previamente **elaborados** a partir de **estudios** **teóricos** y contrastados con resultados **experimentales** obtenidos en **lugares** donde se **hayan** medidas **simultáneas** de **radiación** solar y del mayor **número** posible de **parámetros** **atmosféricos**.

Gracias al **esfuerzo** **realizado** por **científicos** que **trataron** el **problema** de la **energía** solar, **existen** casi todos los **tipos** de **mediciones** para cualquier **clase** de **clima**, **cantidad** de **polución**, etc., que nos **permiten** **tener** en **tablas** datos tan **precisos** que van desde un simple estado **climático** hasta la **composición** **cuantitativa** **instantánea** de la **atmósfera** de los **elementos** no **fijos** (vapor **de** agua, **polvo** en **suspensión**, gases **polucionantes**, **tipo**, **tamaño** y **distribución** de las **nubes**).

Así, cuando se **trata**, por **ejemplo**, de **determinar** el **rendimiento** **instantáneo** de un **sistema**, sólo un modelo basado en el **detalle** de las

condiciones y **particularidades del momento** puede **ser eficaz**, pero **tratándose** de rendimientos **integrados** a **períodos largos** de **tiempo**, o de la predicción de resultados medios esperables, la aleatoriedad relativa de las condiciones **instantáneas** aconseja **el** uso de **métodos** estadísticos.

Otra **característica** de la **radiación** solar es su propia complejidad **interna**. Siendo la radiación un **manifestación** de energía **electromagnética**, la solar **presenta** una amplia distribución espectral (es **decir** una gran **variedad** de **componentes** elementales de distintas longitudes de onda).

Los sistemas de conversión **directa** (utilización inmediata de la energía convertida) de **energía** solar pueden ser de dos tipos: **térmicos** y fotovoltaicos. Los **primeros** son muy **poco** sensibles al detalle de la distribución espectral, por lo que **los** modelos de radiación solar aplicables **serán** adecuados aunque **sólo especifiquen** sus **características totales del** espectro. Por el contrario la conversión **fotovoltaica** si es **sensible** a la distribución **espectral** hasta el **punto** de que **cada** material fotovoltaico se caracteriza por una **banda típica** de radiaciones que pueden ser parcialmente convertidas, con mayor o **menor** rendimiento, pero **fuera** de la **cual** el rendimiento de conversión es nulo. Por eso en este tipo de conversión **se hace** necesaria la utilización de modelos de **radiación** solar que describan **también** su **composición** espectral y **diferencien los efectos atmosféricos sobre cada componente**.

Finalmente revisaremos **algunos conceptos básicos** en el tratamiento de la **energía solar**:

Irradiancia (G).- Cantidad de **energía** que **incide** o atraviesa la unidad de superficie en la unidad de tiempo. Se expresa en **W/m^2** . (en ocasiones **mW/cm^2**).

Radiancia o **Luminancia(L).**- irradiancia por unidad de **ángulo** **debida a una fuente extensa** .

Irradiación (H).- Cantidad total de energía recibida por unidad de superficie durante el tiempo considerado (**horario**, diaria, mensual). Se expresa en **J/m^2** .

Constante Solar.- Es la irradiancia sobre **una** superficie orientada normalmente a la **dirección** de los rayos **solares** y **situada fuera** de la **atmósfera** terrestre a la distancia astronómica unidad (**1.495×10^{11}** m, distancia media sol-tierra).

1.1 ATENUACION Y DISPERSION ATMOSFERICA

La **radiación** incidente sobre un receptor **extratmosférico** **proviene** casi exclusivamente de la **emitida** en **línea** recta por **el** sol (**radiación directa**) ya que al estar **el** espacio exterior desprovista de materia dispersa (al menos en cantidad **apreciable**), la esfera celeste aparece negra (sin **radiación**) con **pequeñas** singularidades correspondientes a las estrellas, de importancia **despreciable** a estos efectos, y una singularidad notable, por su proximidad, correspondiente al sol. **Habría** que **añadir** **pequeñas** contribuciones **del** albedo (**radiación** retrodispersada) de **los** planetas, de la luna y, especialmente de la tierra.

La **situación** es distinta al nivel de la superficie terrestre. Los componentes **atmosféricos** (habituales u ocasionales, en **proporción fija** o variable) en parte **absorben** (**ozono**, oxígeno, anhídrido **carbónico**, vapor de agua) y en parte dispersan (**moléculas**, **gotas** de agua microscópicas, polvo en **suspensión**, etc.) la **radiación**. El resultado de estos efectos es la **descomposición** de la **radiación** solar incidente sobre **un** receptor horizontal en dos componentes **principales**:

- Componente **directa**: constituidos por **haces** de **radiación** transmitidos y **más** o menos atenuados que se reciben en **línea** recta con el sol (la trayectoria de **los** rayos **solares** es en **todo** rigor ligeramente **curva** debido a la **refracción** de las sucesivas **capas** de **aire** de distinta

densidad e **índice de refracción** progresivamente crecientes hacia la superficie terrestre.

- Componente **difusa**: procedente de **todo** el hemisferio **cenital** excluido **del** disco solar y **debida** a la luminosidad **del cielo producida** por todos **los** rayos no **directos** dispersados por la atmosfera en la **dirección del** receptor.

El balance energético se **completa** con dos componentes adicionales , pérdidas **para** el receptor , **como** son la parte absorbida por la atmosfera **y** la componentes devuelta por retrodispersion al espacio exterior (albedo de la tierra)

**COLECTOR
FOTOVOLTAICO**



2.- COLECTOR FOTOVOLTAICO

La **primera condición** un sistema de aprovechamiento de **energía** solar es la de **recoger** la mayor cantidad posible de energía recibida en **un** determinado **lugar**. Esta **condición** exige que la superficie colectora sea, en **todo** momento, perpendicular a **los rayos solares** y, por **tanto**, una **colección** óptima solamente puede **conseguirse** si **dicha** superficie **está** **dotada** de **un** movimiento de seguimiento **del** sol.

2.1 SEGUIMIENTO DEL SOL

El panel a **controlar** utiliza una **configuración** de seguimiento en dos ejes uno vertical y otro horizontal perpendicular a él, **llamado un** montaje (Azimut – **Elevación**). Recordemos que el acimut (γ) es el **ángulo** que forma la **proyección del** sol sobre el plano **del** horizonte con **la dirección sur**.

Positivo (0° a 180°) hacia el oeste, negativo (0° a -180°) hacia el este.

Mientras que elevación o altura (a) es el **ángulo** de **elevación** o ascenso **del** sol sobre el horizonte. Positivo (0° a 90°) **del** horizonte hacia en **cenit**. Negativo (invalíd0 **para** el aprovechamiento solar) hacia el nadir.

La **figura #1** nos ofrece una mejor idea de lo expuesto.

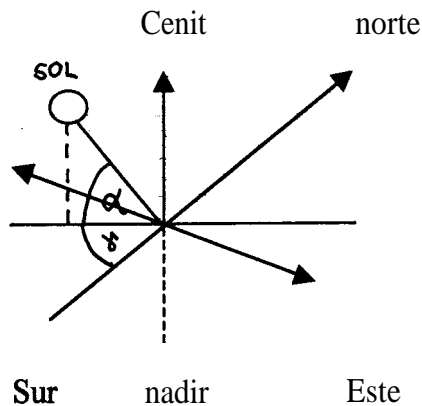


Figura 1: Ilustración de los ángulos acimut(γ) y elevación (α)

Este tipo de montaje **permite** gran robustez **mecánica** sin grandes complicaciones de la estructura y de mecanismos de giro.

El seguimiento **del** sol en **cada** uno de estos ejes se consigue utilizando una estructura colectora que contiene **un** sistema de fotosensores, situado **éste** colector en una pieza solidaria al panel. **Para** pequeños errores de puntería el sistema fotosensor genera **un** voltaje V , **proporcional** al ángulo de **desviación** (θ) que en nuestro **caso** es de $2''$ aproximadamente, dado que utilizamos **ocho sensores** (4 externos – 4 internos), **existirán** **ocho señales** de voltaje las **cuales** van **cada** una a la entrada de una memoria EPROM 2716 **activa** sobre el sistema de control de **los** motores, que **generan señales** oportunas, que, convenientemente **amplificadas** **moverán** los motores, **sean** acimut 0 **elevación**, y por **tanto** moverá al colector que **está** sujeto al panel.

2.2 SISTEMAS DE CONTROL DEL COLECTOR

Existen dos tipos de sistemas de control del colector: los sistemas que utilizan fotosensores para obtener la señal de voltaje relacionado al ángulo de desviación, y los que calculan la posición del sol de datos astronómicos del lugar y la hora del día.

En el primer caso, el sensor suele estar constituido por pares de elementos fotosensibles (fotoresistencias, fotocélulas, fototransistores, etc.), montados de tal manera que proporcionan una señal de salida nula cuando la orientación del panel coincide con la del sol y una señal proporcional a la desviación en caso de que no se de tal coincidencia.

En estos casos, el fotosensor va sólidamente unido al propio colector y se mueve con él moviendo así al panel que estará apuntando hacia el sol.

El segundo caso es el seguimiento por coordenadas calculadas. Una forma de proceder puede consistir en un microordenador que calcule la posición instantánea del sol y a partir de estos datos, los del día del año, la hora local, y las coordenadas geográficas del lugar, calcule los ángulos de acimut y elevación del sol en cada momento.

Los sistemas que **utilizan** fotosensores son **los más** adecuados **para los casos** de **pequeños** y medianos colectores individuales, puesto que proporcionan un procedimiento sencillo de localización y seguimiento **del** sol. No obstante hay que poner especial cuidado en el posicionamiento **del** sensor **respecto** al colector y en la rapidez de la **unión** de ambos **para** evitar **errores sistemáticos** que se derivan de un **alineación** inadecuada durante el montaje o en desplazamiento de posteriores **del** sensor.

En el **caso** de que el **número** de colectores a controlar sea suficientemente grande, **los** sistemas de coordenadas calculadas que utilicen un microordenador **resultan** ventajosos. Una ventaja inherente a estos sistemas **radica** en que nunca **pierden** el sol, **como** ocurre en **los** de sensor cuando hay nubes, lo **cual** en la **práctica** **hace** obligatorio **dotar** a estos **últimos** con sistemas de localización **del** sol **como** veremos a **continuación**.

2.3 DISEÑO DEL COLECTOR UTILIZANDO SENSORES

En el sistema de seguimiento, el colector debe apuntar continuamente al sol **para así** aprovechar **del** panel la **máxima** cantidad de energía posible. En la **figura #2** se **detalla** la forma que tiene esta estructura **colectora**, la misma que posee una ventaja central que **permite**

el **paso** de la **luz solar** al interior **del** colector en donde se encuentran cuatro **sensores** los cuales **deberán** estar iluminados totalmente cuando **esté** apuntando (el colector) correctamente al sol. En la parte externa **del** colector **también** tenemos cuatro ventanas dispuestas una en **cada cara** **del** mismo, teniendo **así** repartidos cuatro sensores externos que nos ayudaran a localizar al sol cuando por **causa** de nubosidad, **el** colector **haya** perdido **contacto** con **éste**.

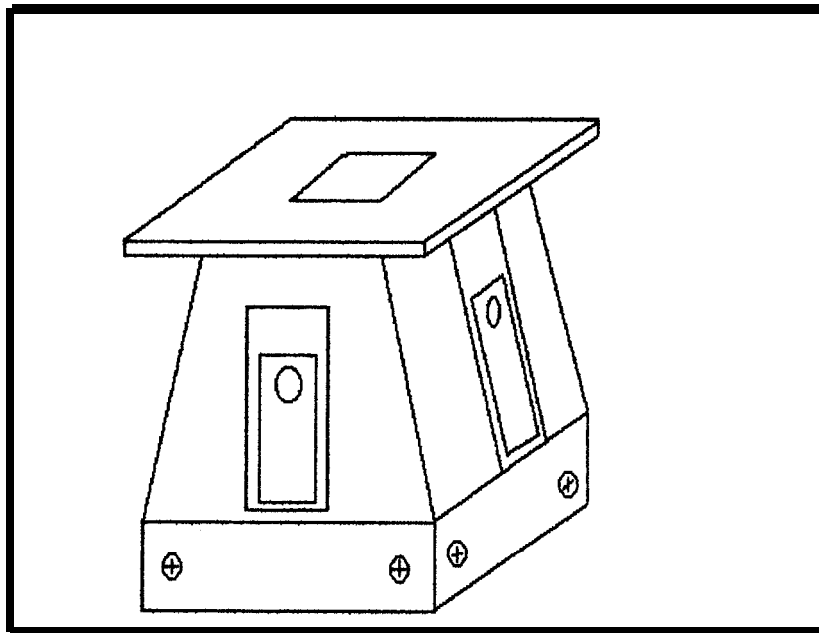


Figura 2: Diseño del Colector

Tanto la ventana central **como** las laterales **están** cubiertas con **sendas** **placas** de vidrio impidiendo **así** el **paso** de polvo o lluvia o

cualquier otro tipo de **partícula** que pueda **hacer contacto** con los sensores ocasionando **daños** en su **funcionamiento**. De la **figura # 3** se podemos apreciar la forma trapezoidal **del** colector. La **inclinación** que presentan las paredes de Cste **permiten** tener una mayor facilidad en la **recepción** de los rayos **solares** cuando por ejemplo el colector este desfasado **180°** con **respecto** al sol que **sería el caso más crítico**, facilidad que no existiría si las paredes **fueran** completamente **verticales**. La **inclinación** que se da a las paredes **influirá** en la longitud de la **tapa** superior de el colector, de tal **manera** que a una mayor pendiente las dimensiones de **dicha tapa serán mayores**. Es **conveniente** equilibrar las dimensiones de toda la estructura **para así** lograr que el colector presente una forma trapezoidal adecuada y sin deformaciones.

El material con **el** que se fabricó **el** colector es **latón** recubierto con pintura antioxidante. Esto **hace** que la estructura sea liviana de tal **manera** que no influya con su peso en el **costado del** panel en el que se encuentre, **además** de no oxidarse cuando llueva. **También** hay que mencionar que la estructura es desmontable, pues, **así**, en **caso** de que **los** sensores se **dañen** es posible su reemplazo inmediato.

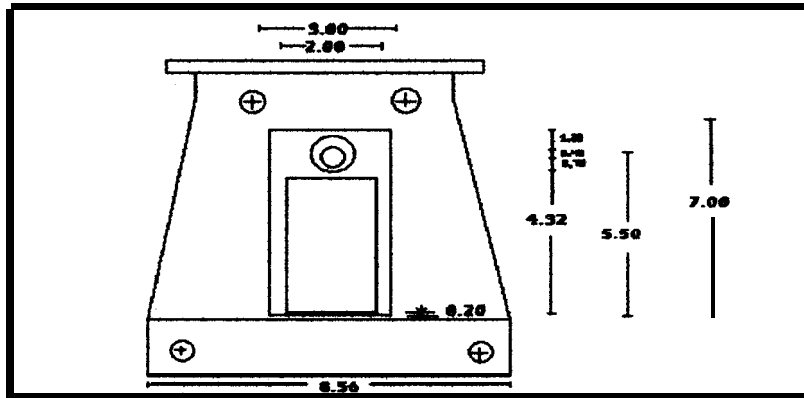


Figura 3: Vista frontal/lateral colector

2.4 SENSORES Y GENERACION DE LA SEÑAL DE ACTUACION

Los **sensores** que se utilizan son fototransistores del tipo ECG-3032 que presentan las siguientes características.

Tipo: ECG 3032

Descripción: NPN silicio. **Detectan luz** en el espectro visible y luz infrarroja.

Voltaje Colector a base (BVcbo): 80 V.

Corriente **máxima del colector (Ic):** 40 mA.

Máxima corriente en oscuridad (Id): 20 nA. A un voltaje $V_{ce}=5$ V.

Máxima corriente en claridad o luz (Il): 12 mA.

Máxima disipación de potencia (Pt) : 200 mW.

Tiempo **típico de elevación (tr) :** 2 useg.

Las dimensiones de este foto transistor se muestran en la figura #4.

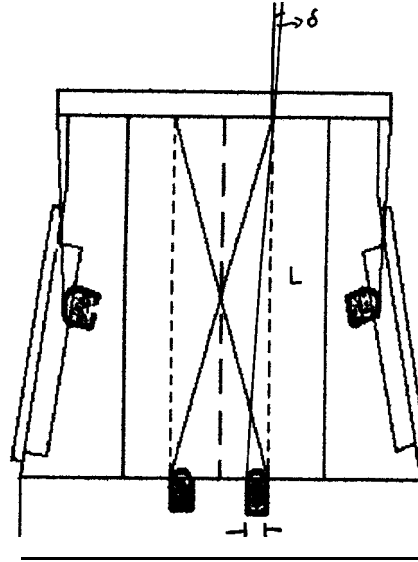


Figura 5:seccion transversal del colector

Para entender como funcionan los fototransistores en lo que se refiere a la generación de la señal de error con relación al ángulo de desviación analicemos la figura#5 que detalla un corte transversal del colector.

En nuestro proyecto hemos tomado como máximo ángulo de desviación del colector con respecto al sol, un ángulo de 2". Aplicando una simple fórmula trigonométrica obtenemos la altura "L".

$$L = \frac{D}{\text{Tan}\delta}$$

δ: Es el ángulo de desviación en grados.

D: Es la longitud que tienen el ojo del sensor.

L: Altura que va desde la posición del sensor hasta la tapa superior del colector.

De la figura #4 obtenemos que $D=0.305$ cm además $\delta=2^\circ$.

Entonces:

$$L = \frac{0.305\text{cm}}{\tan 2^\circ}$$

$$L = 8.74 \text{ cm.}$$

Experimentalmente nuestra altura result6 $L=8.80$ cm., lo que implica que el ángulo de desviación (δ) será de $1.99'$ aproximadamente lo que implica una mayor exactitud en el seguimiento del sol.

La figura 6 muestra la posición de los cuatro fototransistores internos, puestos en cruz. Estos sensores trabajan por parejas, de ahí que cuando tengamos el máximo ángulo de desviación ($\delta=2^\circ$) uno de los sensores estará totalmente iluminado y otro totalmente tapado.

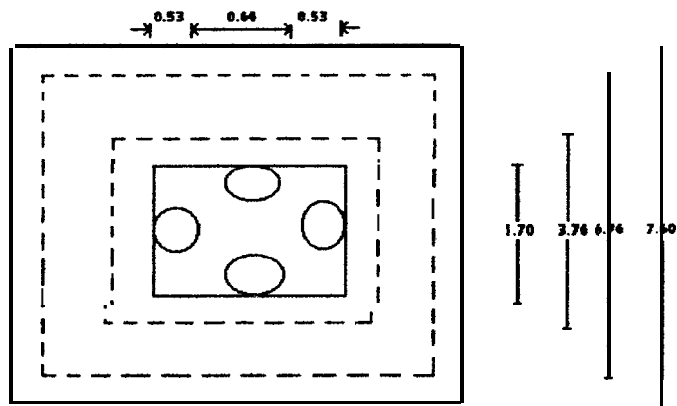


Figura 6: vista superior del colector

**DISEÑO DE
CONTROL DEL
COLECTOR**

3.- DISEÑO DE CONTROL DEL COLECTOR

Para controlar la **posición del colector** con **respecto** al sol se ha **diseñado un** circuito digital **cuya función** es emitir las **señales** de **actuación** a los motores de **elevación** y **acimut**, es **decir** los movimientos hacia la derecha o izquierda de **cada** uno de **éstos**.

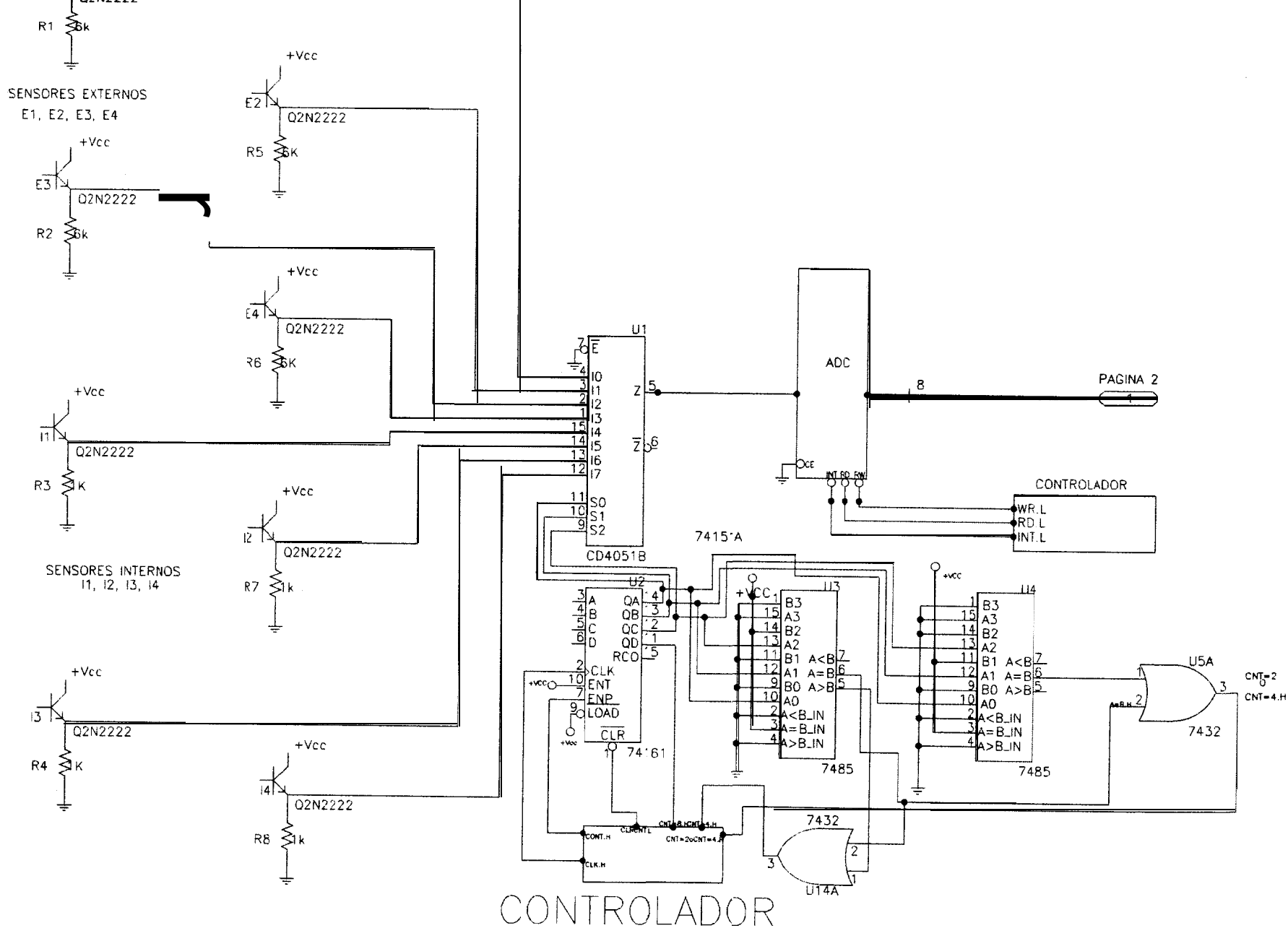
El circuito digital **está formado** por seis etapas que son:

- Conversion **analógica** – digital de **las señales** de voltaje de **los ocho** fototransistores.
- Comparacion entre **los** sensores externos opuestos entre si.
- **Comparación** de **los** sensores con **un** voltaje de **referencia** y **utilización** de **un** registro de desplazamiento.
- Carga paralelo de **los** 8 bits a **un** registro de sostenimiento.
- Carga de **los** 8 bits almacenados en **el** registro a la memoria EPROM 2716.
- Controlador **del** sistema.

A **continuación** se explica en una forma **más** ampliada **cada** una de las etapas anteriores.

1. Conversión analógica – digital:

La conversion **analógica** – digital de las **señales** de voltaje de **los ocho** fototransistores se la **hace** a **través** de **un** convertidor ADC 0804, el mismo que transforma **dichas señales** a **un formato** binario, **para así** poder ser **usada** por **los** comparadores digitales **74LS85** como veremos **más** adelante.



CONTROLADOR

PAGINA 2

CNT=2
CNT=4.H

Se ha seleccionado el convertidor ADC 0804 de National Semiconductor que es **del** tipo de aproximaciones sucesivas de 8 bits.

El **rango** de entrada **analógico** es ajustado de 0 → 5 voltios, esto se lo consigue polarizando **los** fototransistores con **un** voltaje de 5 voltios, valor que se **obtendrá** cuando el sensor **esté** iluminado en su totalidad y con la **máxima cantidad** de luz solar.

Dado que se **utiliza solamente un convertidor**, es necesario multiplexar las entradas de voltaje de los **ocho sensores** hacia el ADC 0804 mediante un MUX **analógico** CD 4051B, el **cual permite** 8 entradas y 1 **salida**, todas de **carácter analógicas**. Las **señales de multiplexación** son **dadas** por el controlador **del** sistema.

En la **figura 7** se muestra **un diagrama** de bloques que ilustra en mejor forma lo expuesto en este **punto**.

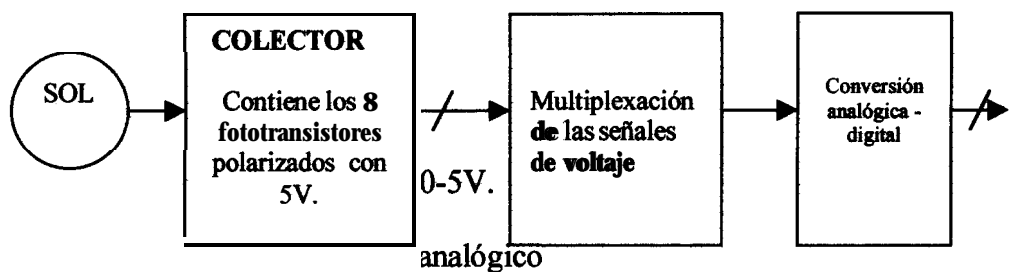


Figura 7: ETAPA 1. - Conversión analógica -- digital.

3.2 Comparación entre los sensores externos opuestos entre

sí:

Cuando la luz solar **incide** directamente en **uno** de **los sensores** externos **del** colector, el **fototransistor** que **está** en la **cara** opuesta a **éste también** recibe una cantidad de **luz** solar **producida** por el reflejo de la misma en el **suelo**. Aunque **los** valores de voltaje de ambos sensores no son **iguales**, sin embargo la diferencia entre **éstos** apenas es de algunas **décimas**, **dando** lugar a que las dos **caras** opuestas **del** colector, **superen** al voltaje de **referencia** previamente establecido y aparezcan **como** iluminadas “al mismo tiempo”, lo **cual** no puede **ser** posible.

Para evitar este **percance** se han **colocado películas** antisolares No. 1 a **manera** de **filtros** en **las** cuatro **ventanas externas del** colector. **Esto hace** que disminuya notablemente el **nivel** de voltaje en la **cara** que recibe la **luz** reflejada en el **suelo**, no **así** en aquella **sobre** la **cual incide** el sol directamente. Sin embargo, si por **algún** motivo, la superficie **sobre** la que estuviere **acentada** la estructura de nuestro proyecto **fuere** extremadamente **reflexiva**, entonces la **función** que cumplen **las películas** antisolares no **sería** suficiente y el **problema** persistiría.. Es por **esta razón** que se comparan **los** valores de voltaje (**digitalizados**) entre las **caras** opuestas **del** colector. El **objetivo** es **anular** el **menor** voltaje de una de las dos **caras** y conservar **el** mayor. No existe ninguna **dificultad** al hacerlo, puesto que siempre, por **más mínima** que sea la diferencia, **el** voltaje **del** sensor que recibe directamente la **luz del** sol es mayor que el voltaje **del** sensor opuesto a **éste** (en el **orden** de **décimas** de voltio). **Además**, el

convertidor **analógico – digital** que se **emplea** tiene una **resolución** de 19.6 mV, lo que implica una **precisión más que aceptable** (casi 20 milésimas de voltio), en la conversión de los voltajes de los fototransistores.

En el **caso** de los cuatro sensores internos del colector, el **problema** no existe, ya que se encuentran encerrados en una **cámara** cuyas paredes son negras y el **único** lugar por donde pasa la luz es por una **pequeña** ventana de 1.70 cm de lado, **evitándose así** cualquier presencia de reflejo de luz solar.

Para almacenar el resultado digital de los voltajes de los sensores nos valemos de dos registros (A y B), de 8 bits **cada** uno, **74LS377**, los **cuales poseen** una entrada de **habilitación** en estado ba.. **para** cargar el **número** binario. En el **registro A** se **guarda** la conversión de los voltajes de los sensores externos 1 y 3 y **también** la de los cuatro sensores internos. En el **registro B** se almacena la conversión de los voltajes de los sensores externos 2 y 4. En la **figura 8** vemos el **diagrama** de bloques perteneciente a esta **etapa**.

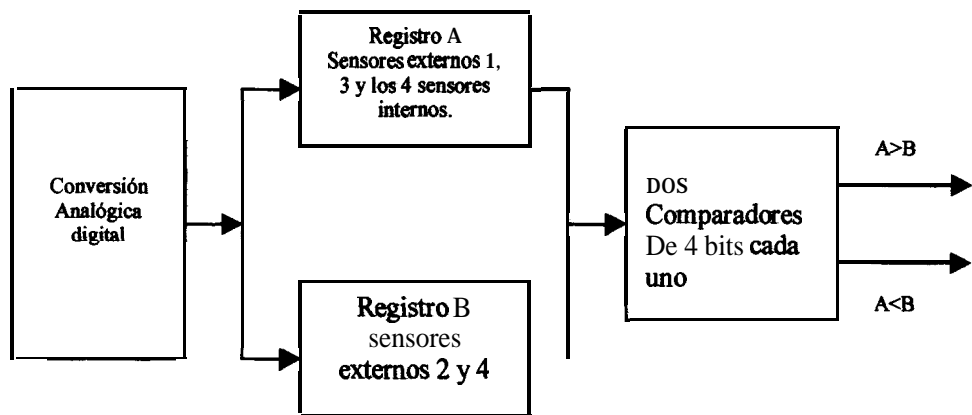
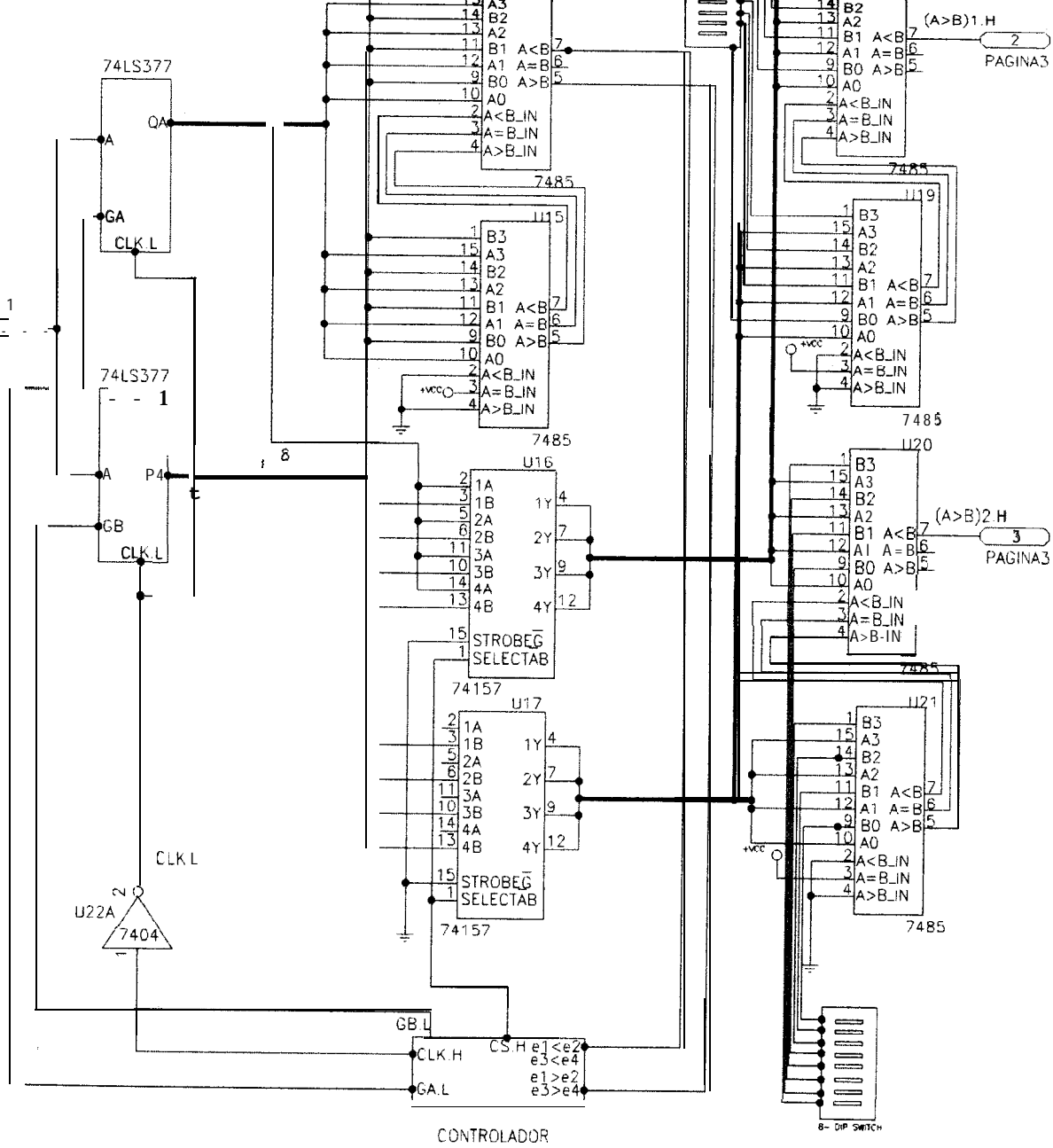


Figura 8: ETAPA 2. - Comparación entre los sensores externos opuestos entre sí.

PAGINA 1
1 b



(A>B)1.H
2
PAGINA 2

(A>B)2.H
3
PAGINA 3

CONTROLADOR

6-DIP SWITCH

3.3 Comparación con un voltaje de referencia.-

- Sensores **Externos.-** Una vez que se han comparado los voltajes entre los sensores externos opuestos entre sí y se ha escogido al mayor de ellos, éste pasa a compararse con un voltaje de referencia fácilmente ajustable mediante un switch de 8 posiciones.

El resultado de la comparación pasará a un registro de desplazamiento 74LS164.

Hay que tomar en cuenta que cuando el voltaje del sensor 2 es mayor que el voltaje del sensor 1, entonces se debe desplazar primero un "0" y luego, el resultado de la comparación con el voltaje de referencia. Lo mismo se hace en el caso que el voltaje del fototransistor 4 sea mayor que el del fototransistor 3.

Si ocurre que el voltaje del sensor 1 es mayor que el del sensor 2 o que el voltaje del sensor 3 es mayor que el del sensor 4, se procede en sentido inverso, es decir, se ahnacena primero el resultado de la comparación entre ambos y después se desplaza un "0".

- Sensores **Internos.-** El resultado de esta comparación (sensores internos y referencia) va al mismo registro de desplazamiento 74LS164.

Debido a que el registro tiene sob una entrada, se crea un multiplexor de 2 entradas y 1 salida mediante el uso de puertas

NAND 74LS00 de 2 **entradas** e **inversores**, debido a que no existe un circuito integrado que **realice** esta **función**.

Para establecer el voltaje de referencia en forma digital se divide Cste **para** el voltaje de referencia que **emplea el** ADC 0804 (en este **caso 5 V**).

El resultado **se** multiplica por 2 y se **conserva** siempre el primer **dígito**, repitiendo esta **operación ocho veces para así** obtener **los 8 bits**.

Por ejemplo, se **tomó como** voltaje de referencia externo 1.5 V que al pasarlo a un valor digital **sería**:

$$(1.5 / 5) = 0.3$$

$$0.3 * 2 = 0.6 \text{ (se toma el "0")} \text{ MSB o Bit Más Significativo.}$$

$$0.6 * 2 = 1.2 \text{ (se toma el "1").}$$

$$0.2 * 2 = 0.4 \text{ (se toma el "0").}$$

$$0.4 * 2 = 0.8 \text{ (se toma el "0").}$$

$$0.8 * 2 = 1.6 \text{ (se toma el "1").}$$

$$0.6 * 2 = 1.2 \text{ (se toma el "1").}$$

$$0.2 * 2 = 0.4 \text{ (se toma el "0").}$$

$$0.4 * 2 = 0.8 \text{ (se toma el "0")} \text{ LSB o Bit Menos Significativo.}$$

$$\text{Entonces } 1.5 \text{ V} = 01001100.$$

Corn0 voltaje de **referencia interno** se **escogió** 1.1V, 0 sea:

$$(1.1 / 5) = 0.22$$

$$0.22 * 2 = 0.44 \text{ (se toma el "0")} \text{ MSB o Bit Más Significativo.}$$

$$0.44 * 2 = 0.88 \text{ (se toma el "0").}$$

$$0.88 * 2 = 1.76 \text{ (se toma el "1").}$$

$$0.76 * 2 = 1.52 \text{ (se toma el "1").}$$

$$0.52 * 2 = 1.04 \text{ (se toma el "1").}$$

$0.04 * 2 = 0.08$ (se toma el "0").

$0.08 * 2 = 0.16$ (se toma el "0").

$0.16 * 2 = 0.32$ (se toma el "0") LSB o Bit Menos Significativo.

Luego $1.1 V = 00111000$.

En la figura 9 se presenta el diagrama de esta etapa.

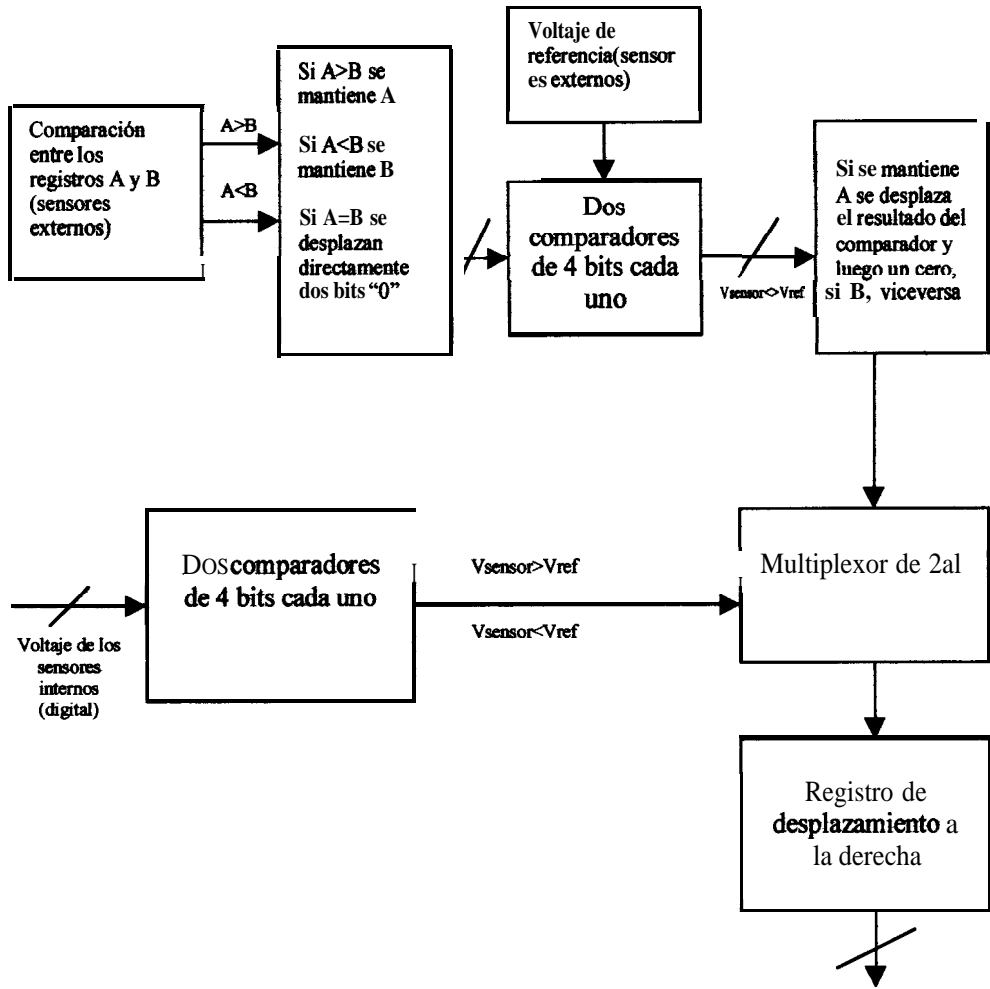


Figura 9: ETAPA 3. - Comparación de los sensores con un voltaje de referencia.

3.4 Carga paralelo a un registro de sostenimiento:

Luego de haber desplazado uno por uno los **ocho** bits correspondientes a los cuatro sensores **externos** y a los cuatro sensores internos con respecto a si se encuentran o no **iluminados**, el controlador **del** sistema da la **orden** de cargar estos 8 bits a un registro de sostenimiento **74LS377**. Este registro **actúa como** una interface entre el registro de desplazamiento y la memoria EPROM 2716, pues se necesitan tener **los** resultados por **parte** de todos **los** sensores **para luego** enviarlos a la memoria que **ordenará** el movimiento acimutal o de **elevación**, derecho o izquierdo, siendo **así** indispensable **el** registro de sostenimiento.

La **orden** de carga la da el controlador **del** sistema a **través** de un contador **74LS161** que se incrementa en uno cuando se obtiene la conversión **analógica – digital del** voltaje de **los** fototransistores. En el **momento** en que la cuenta llega a **ocho** y una vez que se han logrado desplazar **los** 8 bits en el registro **del 74LS164**, el controlador **del** sistema ordena la carga paralelo **hacia** el registro **74LS377** el **cual** a **su** vez **está** conectado con la memoria EPROM 27 16.

El **diagrama** de bloques aparece en la **figura 10**.

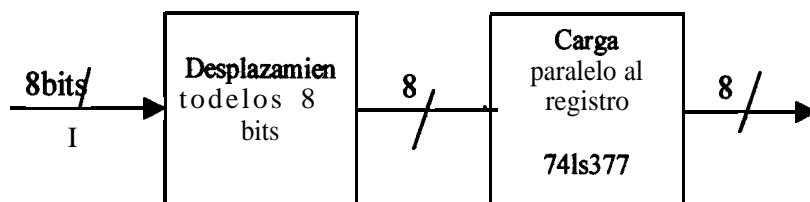
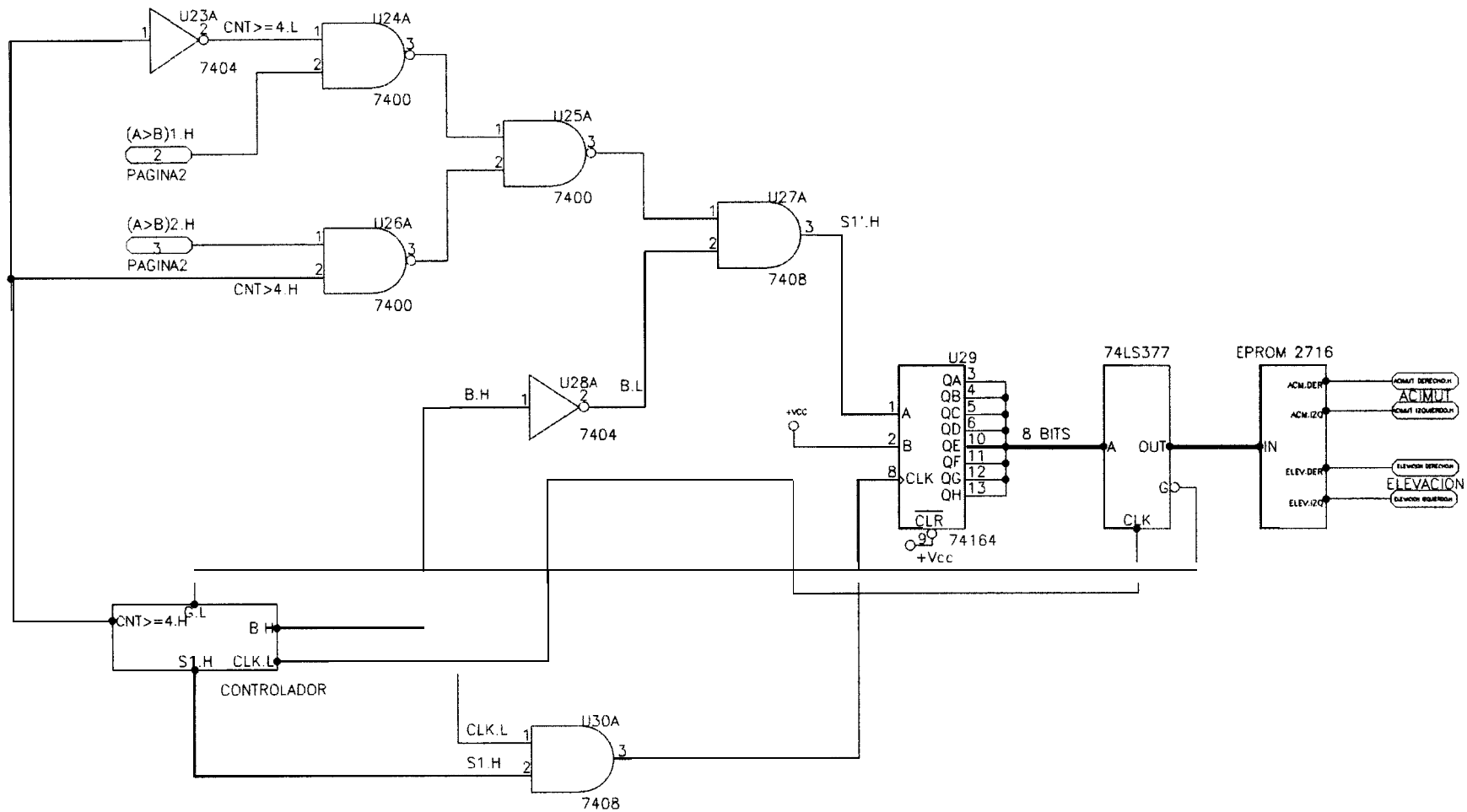


Figura 10: ETAPA 4. - Carga paralelo al registro de sostenimiento.



3.5 Carga paralelo a la memoria EPROM 2716:

El registro de sostenimiento 74LS377, al recibir la **orden** de **habilitación** por parte **del** controlador **del** sistema, **carga los** 8 bits que tiene a su entrada hacia una memoria EPROM 27 16.

Este tipo de memoria **está equipada** con once entradas de direccionamiento (A0, A1, A2 ,....., A10) y **ocho** salidas (O0,O1,O2,.....,O7), de las **cuales** usaremos 8 entradas y 4 salidas que **corresponderán** a las **órdenes** de movimiento de Acimut derecho, Acimut izquierdo, **Elevación** derecho y **Elevación** izquierdo respectivamente. Dichas salidas van a **un** sistema de control de los motores de **paso, sistema** que se lo **explicará detalladamente** en **un capítulo** posterior.

El **programa almacenado** en la memoria es de tipo combinatorial, es **decir**, que dependiendo de cuales sensores se encuentren **iluminados** se **activará** una de las cuatro salidas ya **mencionadas**.

A **continuación** se **presenta** la tabla correspondiente al **programa** que **está grabado** en la **memoria** EPROM 27 16.

Tabla 1: Programa ahnacenado en la memoria EPROM 2716.

Finalmente mostremos el **diagrama** de bloques de la presente **etapa** en la **figura 11**.

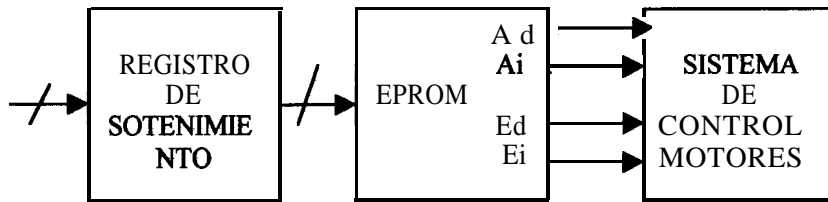


Figura 11: ETAPA 5. - Carga paralelo a la memoria EPROM 2716.

3.6 Controlador del sistema:

Esta **última etapa** se encarga de controlar a las **cinco** etapas detalladas anteriormente, es **decir**, da las **órdenes** de multiplexación de los voltajes de **los ocho** fototransistores y de inicio de la conversión **analógica – digital** de **los mismos**. **Además** manda a cargar o no a **los** registros de sostenimiento A y B, respectivamente y deja pasar al mayor voltaje almacenado en **éstos para** compararlo con el voltaje de referencia externo o **interno según** sea el **caso**. **También controla** a los registros de desplazamiento y sostenimiento y **los** habilita continuamente hasta **completar los 8 bits** que **manejará** la memoria EPROM 2716.

Para diseñar este circuito controlador se elabora primeramente **un diagrama** ASM (Algorithmic State Machine), el **cual** describe el algoritmo **del** controlador y consta de varios estados cuyo **número** dependerá de la complejidad **del** sistema que se implemente.

Diagrama ASM.- De acuerdo con nuestro proyecto se **estructuró** un **diagrama** ASM que consta de 16 estados **señalados** con la **notación** siguiente:

Ta: estado a, Tb: estado b, Tc: estado c, **Td**: estado **d**, hasta To: estado o.

A **cada** estado se le asigna un **código** o **número** binario **para** identificarlo.

La cantidad de bits de dicho **número** tiene que ver con en el **número** de estados que va a representar. Entonces **para** 16 estados tendremos un **número** binario **formado** por 4 bits, por ejemplo: 0000, 0001 , 0010, 001 1, hasta 1111.

El **diagrama** ASM es mostrado en la figura 12.

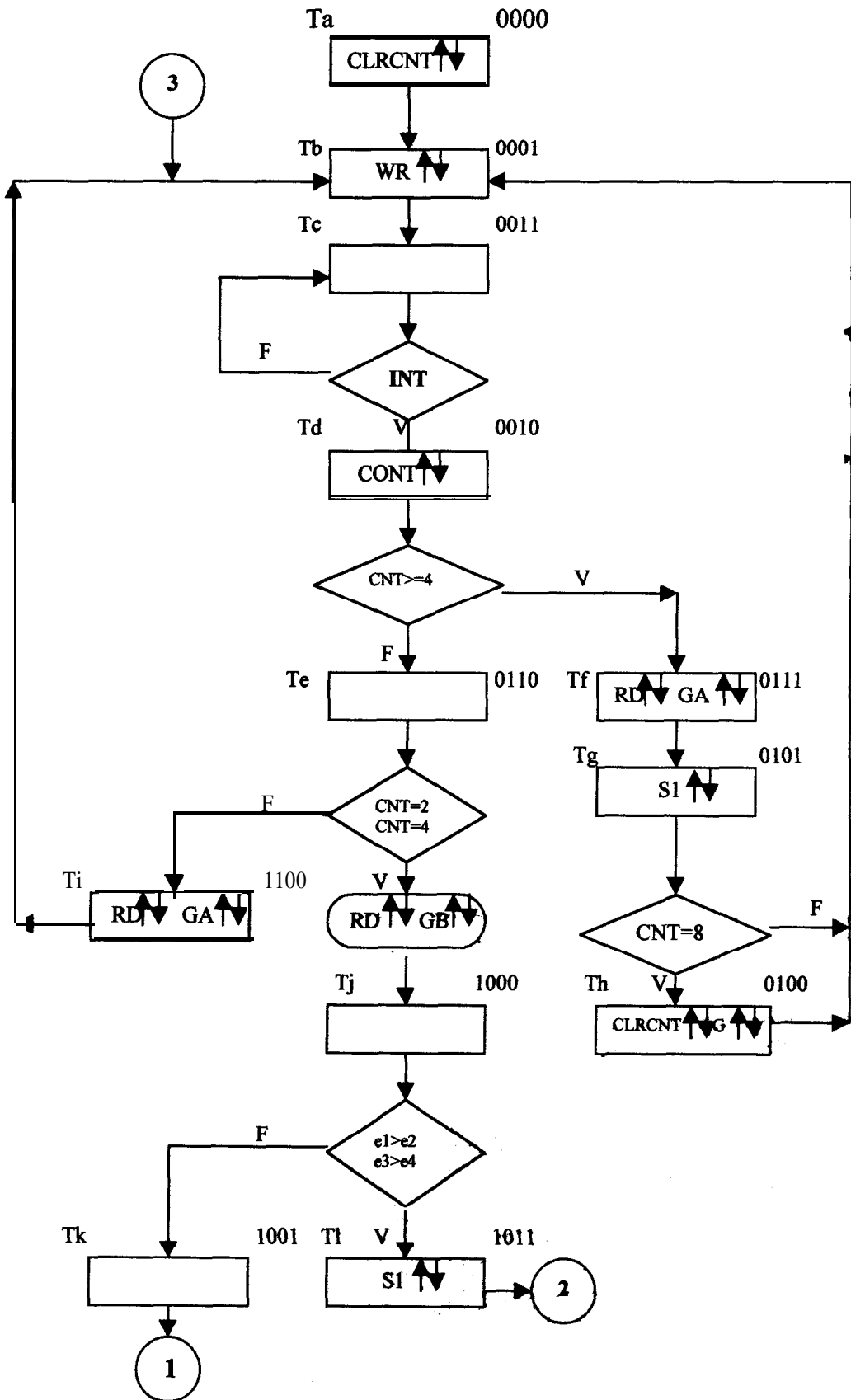
Del ASM nos damos cuenta que **existen** 5 entradas y 10 **salidas** que **deberá** manejar el controlador **del** sistema. La **notación** **para** **cada** una de estas **señales** es:

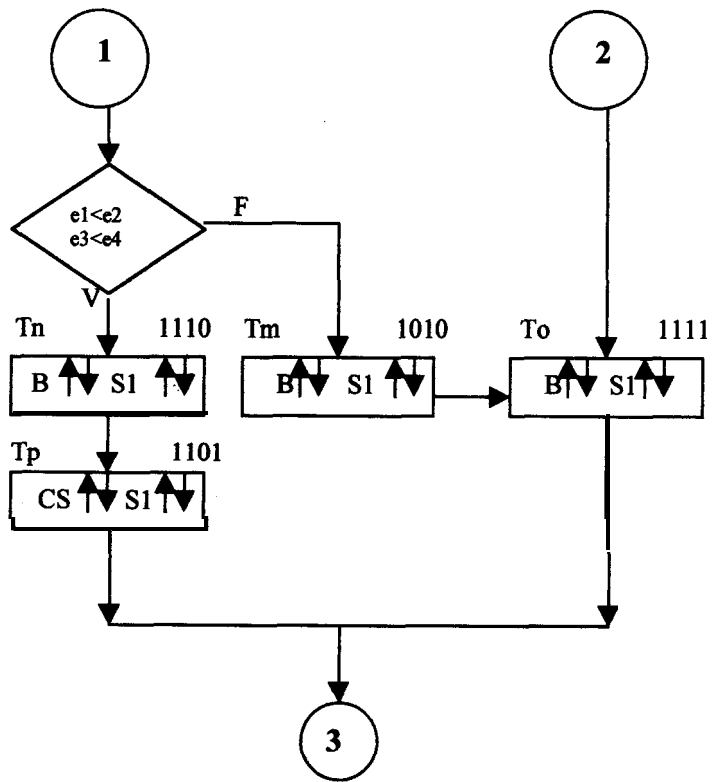
Entradas del diagrama ASM:

INT.- **Señal** de fin de conversión por parte **del** ADC 0804 de **los** voltajes **analógicos** a valores deigitales de los **ocho** sensores.

CNT \geq 4. - **Señal** proporcionada por un **comparador** 74LS85 y se da cuando la **comparación** entre el **número** que arroja el contador 74LS161 es mayor o **igual** que el **número** binario 4 (0100). Mientras esta **condición** no se de, la **comparación** entre el voltaje de **los** sensores se la **hará** con el voltaje de referencia externo; **caso** contrario se **comparará** con el voltaje **interno**. Esto se lo **hace** porque **los** cuatro **primeros** **números** corresponden a **los** cuatro sensores externos y **los** cuatro restantes a **los** cuatro sensores internos **del** colector.

Figura 12: Diagrama ASM del Controlador





MAPA DE ASIGNACION DE ESTADOS

Ta ⁰	Th ⁴	Ti ¹²	Tj ⁸
Tb ¹	Tg ⁵	TP ¹³	Tk ⁹
Tc ³	Tf ⁷	To ¹⁵	Tl ¹¹
Td ²	Te ⁶	Tn ¹⁴	Tm ¹⁰

$CNT = 2$ or $CNT = 4$. - Esta **señal** es **tomada** en cuenta **únicamente** cuando se **trabajan** con **los** sensores externos **del** colector, **así**, mientras no se **cumpla** esta condicih, quiere **decir** que estamos con **los** sensores 1 o 3 y por ende se **habilitará** el registro A **para** cargar el valor digital enviado por el convertidor **analógico - digital**.

Cuando esta **señal está** en estado alto, implica la **participación** de **los** sensores 2 o 4 y el registro, B **para almacenar** el voltaje convertido.

$e1 > e2$ o $e3 > e4$. - Cuando cualquiera de **los dos casos** es verdadero **significa** que **el** voltaje **del** sensor 1 o 2 es mayor que el voltaje **del** sensor 3 o 4, respectivamente. Entonces se **despreciará** el voltaje **del** sensor 2 o de 4, **según** sea el **caso**, y se **tomará** en cuenta solamente **el** voltaje **del** sensor **1** o **del** sensor 2 **para** ser comparado con el voltaje de referencia externo.

Cabe mencionar que es necesario desplazar al registro **74LS164** en primer lugar el resultado de la comparacih con la referencia, que corresponderh al sensor 1 o 3 y posteriormente un **“0”**, que equivaldría a la **eliminación del** sensor 2 o 4.

$e1 < e2$ o $e3 < e4$. - Es lo opuesto al **punto anterior**, en **otras** palabras, se desplaza **primero** un **“0”** y luego el resultado de la comparacih con el voltaje de referencia externo.

NOTA: Si no ocurre ninguno de **los dos casos anteriores**, quiere **decir** que el voltaje **del** sensor 1 es **igual** al **del** sensor 2 y lo mismo **pasará** con **los** sensores 3 y 4. Lo que se **hace** es simplemente desplazar dos **“0”** en el registro **74LS164**, **dándose** a **entender** que **los dos sensores están** en

oscuridad. Este **caso podrá suceder** cuando ambos fototransistores no reciban **luz** solar, puesto que el convertidor **analógico – digital** puede establecer diferencias entre voltajes desde 0.020 V.

CAT = 8. – Cuando el contador **74LS161** cuenta hasta 8, o sea 1000 (en binario), quiere **decir** que se **han** completado todas las **conversiones** de voltajes **analógicos** por parte **del** ADC 0804, **además** se han desplazado **los** 8 bits que **resultan** de las comparaciones entre sensores externos que tienen **el** mayor voltaje con el voltaje de referencia externo y **los** cuatro sensores internos con el voltaje de referencia **interno**. Entonces el controlador **del** sistema ordena la **carga** paralelo de **los** 8 bits por parte **del** registro de sostenimiento **74LS377** hacia la memoria EPROM 2716 y luego resetea al contador 74LS 161 **para** que se repita **todo** el **proceso** nuevamente.

Salidas del diagrama ASM:

CLRCNT. - Señal de reseteo al contador **74LS161**.

WR. - Señal de **carga del** voltaje **analógico** de **los** sensores al ADC 0804.

CONT. - Señal de **incremento** en 1 al contador 74LS 16 1.

RD. - Señal de **carga del** valor digitalizado **del** voltaje de **los** fototransistores **del** ADC 0804 a **los** registros de sostenimiento A y B, dependiendo de que sensor externo este siendo **tomado** en cuenta.

GA. - Señal de **carga** al registro A de sostenimiento **74LS377**.

GB. - Señal de **carga** al registro B de sostenimiento **74LS377**.

S1. - Ordena al **registro** 74LS 164 a desplazar **un** bit a la derecha.

B. - Hace que se **desplace un** “0” al registro 74LS 164.

CS.- **Permite** que el contenido **del** registro B se compare con el voltaje de referencia externo.

G.- **Señal** de **carga** paralelo **del** registro de sostenimiento **74LS377** hacia la memoria EPROM 2716.

Diagrama de tiempo:

Para saber si **el diagrama** ASM **funciona** correctamente se **utiliza** un **diagrama** de tiempo, **éste también** nos **permite** saber que **componente** no es el indicado **para** el procesamiento de **los** datos.

El **diagrama** de tiempo con **respecto** al **diagrama** ASM de nuestro proyecto es mostrado a **continuación** en la figura 13.

3.7 Componentes del controlador del sistema:

El controlador **del** sistema **está formado** por **los** siguientes elementos:

- Una memoria EPROM 2716.
- Un registro **74LS175**.
- DOS registros **74LS174**.
- Un decodificador 4 / 16, **74LS154**.
- Inversores **para** generar el estado alto 0 bajo **tanto para** algunas entradas **como para** las **salidas según como** sea su requerimiento.

El **programa** almacenado en esta memoria EPROM 2716 se lo **indica** en la tabla 2.

Tabla 2: **Programa** de la memoria EPROM 2716 utilizada en el controlador **del** sistema.

A10	ESTADO PRESENTE				ENTRADAS						ESTADO SIGUIENTE				SALIDAS				HEX
	D	C	B	A	Ce1> Ce2	Ce1< Ce2		CNT=2			D	C	B	A	B	S0	RD	CLRCNT	
	A9	A8	A7	A6	Ce3> Ce4	Ce3< Ce4	CNT=8	CNT=4	CNT> 4	INT	O7	O6	O5	O4	O3	O2	O1	O0	
0	0	0	0	0	Don't Care	Don't Care	Don't Care	Don't Care	Don't Care	Don't Care	0	0	0	1	0	0	0	1	11
0	0	0	0	1	Don't Care	Don't Care	Don't Care	Don't Care	Don't Care	Don't Care	0	0	1	1	0	0	0	0	30
0	0	0	1	0	Don't Care	Don't Care	Don't Care	Don't Care	0	Don't Care	0	1	1	0	0	0	0	0	60
0	0	0	1	0	Don't Care	Don't Care	Don't Care	Don't Care	1	Don't Care	0	1	1	1	0	0	0	0	70
0	0	0	1	1	Don't Care	Don't Care	Don't Care	Don't Care	Don't Care	0	0	0	1	1	0	0	0	0	30
0	0	0	1	1	Don't Care	Don't Care	Don't Care	Don't Care	Don't Care	1	0	0	1	0	0	0	0	0	20
0	0	1	0	0	Don't Care	Don't Care	Don't Care	Don't Care	Don't Care	Don't Care	0	0	0	1	0	0	0	1	11
0	0	1	0	1	Don't Care	Don't Care	0	Don't Care	Don't Care	Don't Care	0	0	0	1	0	1	0	0	14
0	0	1	0	1	Don't Care	Don't Care	1	Don't Care	Don't Care	Don't Care	0	1	0	0	0	1	0	0	44
0	0	1	1	0	Don't Care	Don't Care	Don't Care	0	Don't Care	Don't Care	1	1	0	0	0	0	0	0	C0
0	0	1	1	0	Don't Care	Don't Care	Don't Care	1	Don't Care	Don't Care	1	0	0	0	0	0	0	0	80
0	0	1	1	1	Don't Care	Don't Care	Don't Care	Don't Care	Don't Care	Don't Care	0	1	0	1	0	0	1	0	52
0	1	0	0	0	Don't Care	0	Don't Care	Don't Care	Don't Care	Don't Care	1	0	0	1	0	0	0	0	90
0	1	0	0	0	Don't Care	1	Don't Care	Don't Care	Don't Care	Don't Care	1	0	1	1	0	0	0	0	B0
0	1	0	0	1	0	Don't Care	Don't Care	Don't Care	Don't Care	Don't Care	1	0	1	0	0	0	0	0	A0
0	1	0	0	1	1	Don't Care	Don't Care	Don't Care	Don't Care	Don't Care	1	1	1	0	0	0	0	0	E0
0	1	0	1	0	Don't Care	Don't Care	Don't Care	Don't Care	Don't Care	Don't Care	1	1	1	1	1	1	0	0	FC
0	1	0	1	1	Don't Care	Don't Care	Don't Care	Don't Care	Don't Care	Don't Care	1	1	1	1	0	1	0	0	F4
0	1	1	0	0	Don't Care	Don't Care	Don't Care	Don't Care	Don't Care	Don't Care	0	0	0	1	0	0	1	0	12
0	1	1	0	1	Don't Care	Don't Care	Don't Care	Don't Care	Don't Care	Don't Care	0	0	0	1	0	1	0	0	14
0	1	1	1	0	Don't Care	Don't Care	Don't Care	Don't Care	Don't Care	Don't Care	1	1	0	1	1	1	0	0	DC
0	1	1	1	1	Don't Care	Don't Care	Don't Care	Don't Care	Don't Care	Don't Care	0	0	0	1	1	1	0	0	1C

Tsbla 2: Programa almacenado en la memoria EPROM 2716 del control&or

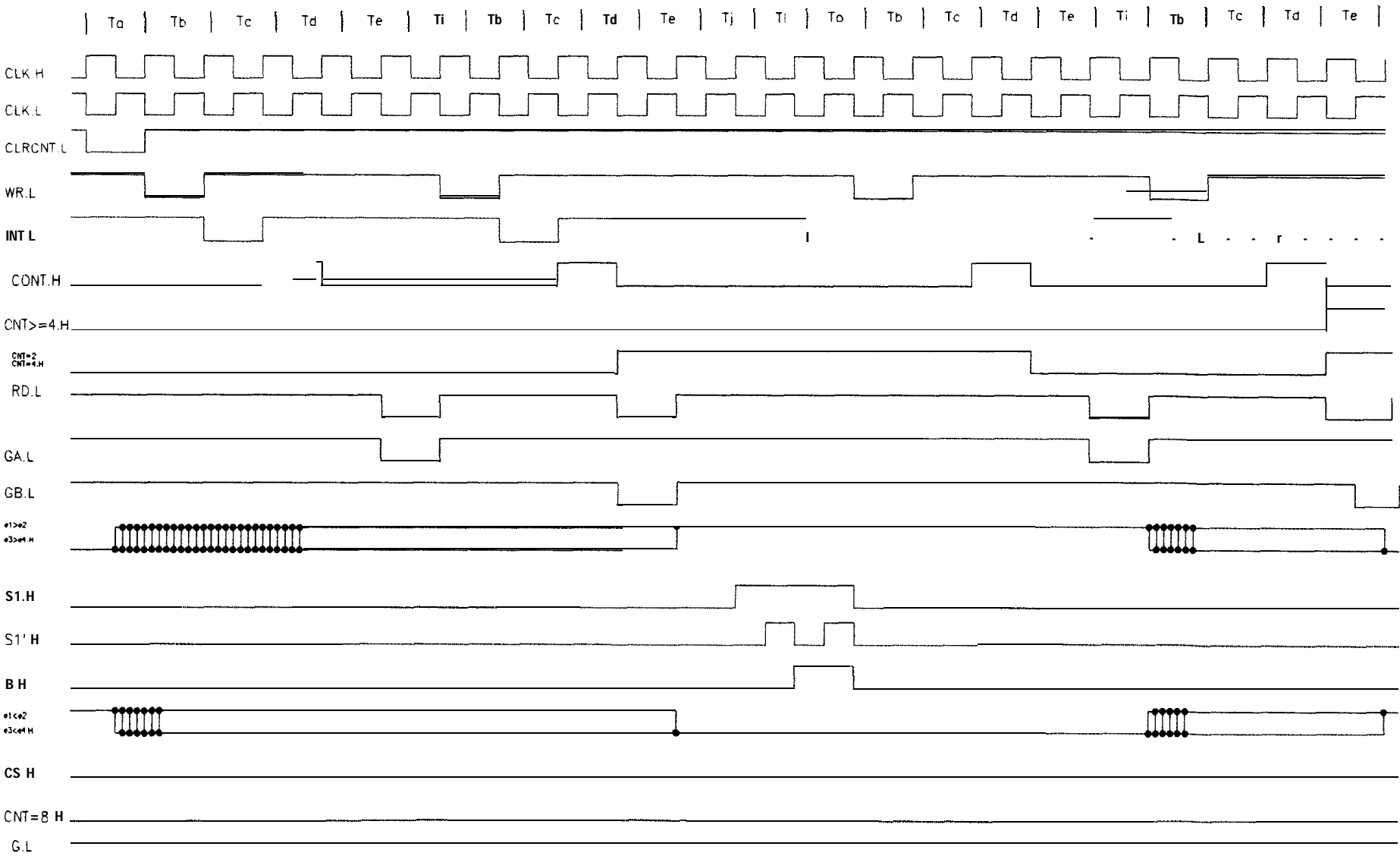


FIGURA 13: DIAGRAMA DE TIEMPO DEL CONTROLADOR

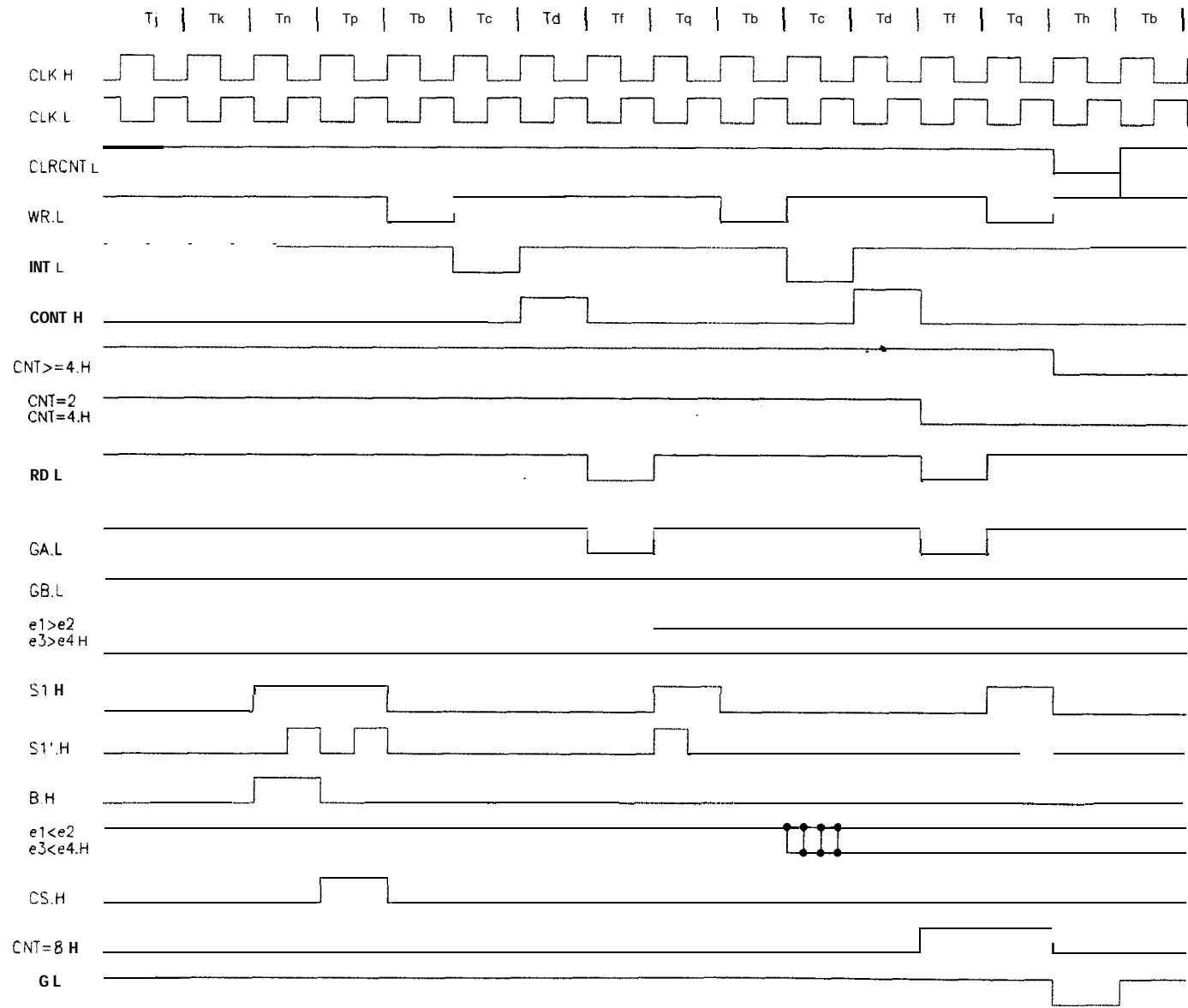


FIGURA 13: DIAGRAMA DE TIEMPO DEL CONTROLADOR

3.8 Implementación de control del colector

Ahora se **mostrará** la **implementación del** controlador **del** colector, o sea, el **circuito completo** de todas las seis etapas anteriores.

La hoja que se muestra, **corresponde** al **diagrama esquemático del** controlador **basado** en la memoria Eprom 2716 y **los circuitos** integrados **74ls175, 74ls174**, decodificador **74ls154**, puertas, etc.

ESQUEMATICO DEL CONTROLADOR

Figura 14

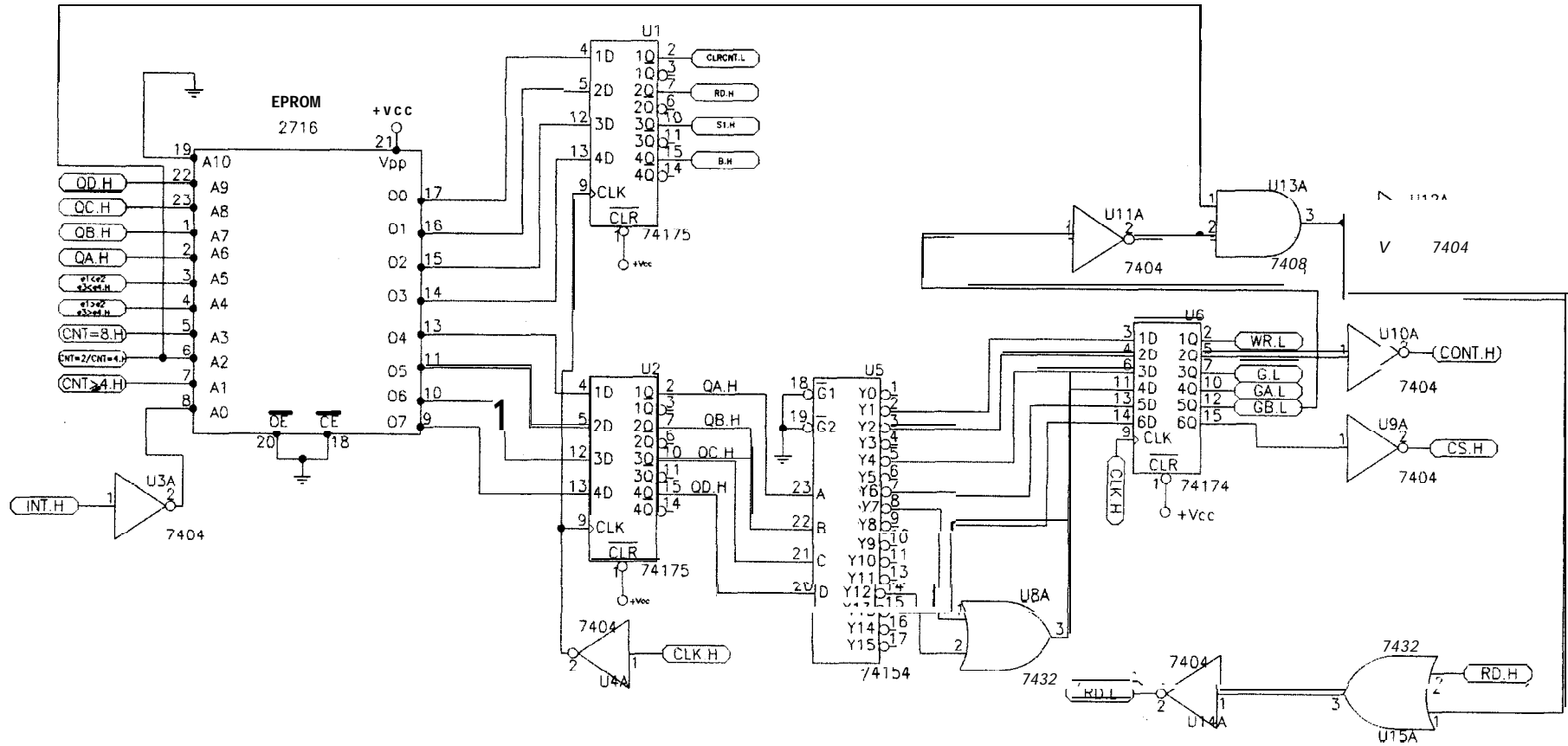


TABLA DE LA MEMORIA EPROM 2716

	EXTERNOS				INTERNOS				BIN.(OUTS)				Hex	
	1	2	3	4	1	2	3	4	acimut		elevación			
	e1	e2	e3	e4	i1	i2	i3	i4	AD	Ai	ED	Ei		
0	0		00000		0		0		0		0	00	10	
1	0	0	0 0 0 0	0	0	0	1	1	1	0	1	0	02	
2		0		00000			10		0		0	01	01	
3		0		00000			11		0		0	00	20	
4	0	0	0 0 0 0	0	1	0	0	1	0	1	0	00	08	
5	0	0	0 0 0 0	0	1	0	1	0	1	0	1	0 0	04	
6	0	0	0 0 0 0	0	1	1	0	1	0	1	0	0 0	08	
7	0	0	0 0 0 0	0	1	1	1	1	1	0	0	0 0	08	
8	0	0	0 0 0 0	1	0	0	0	0	0	1	0	0 0	04	
9	0	0	0 0 0 0	1	0	0	1	1	1	0		00	08	
100		000		10		10		0	1	0	0	04	04	
11	1	0	0 0 0 0	0	1	0	1	1	0	1	0	0 0	04	
12	2	0	0 0 0 0	1	1	0	0	0	0	0		00	20	
13	3	0	0 0 0 0	1	1	0	1	0	0	0	1	0	02	
140		000		11		10		0	0	0	01	01	01	
15	5	0	0 0 0 0	1	1	1	1	1	0	0	00	10	10	
160		00		100		0	0	0	0	0	01	01	01	
320		0		1000		0	0	0	0	0	1	0	02	
480		0		1100		0	0	0	0	0	00	20	20	
640		10000		0		0	0	0	1	0	0	04	04	
800		10		100		0	0	0	0	0	01	01	01	
960		11		000		0	0	0	0	0	1	0	02	
1120	1	1	1	0	0	0	0	0	0	1	0	0	04	
128	1	0	0	0	0	0	0	0	1	0	0	0	08	
1441	0	0	1	0	0	0	0	0	0	0	01	0	1	
1601	0	1	0	0	0	0	0	0	0	0	1	0	02	
1761	0	1	1	0	0	0	0	1	0	0	00	08	08	
1921	1	0	0	0	0	0	0	0	0	0	00	20	20	
208	1	1	0	1	0	0	0	0	0	0	01	01	01	
2241	1	1	0	0	0	0	0	0	0	0	1	0	02	
240	1	1	1	1	0	0	0	0	0	0	00	20	20	
33	3	0	0	1	0	0	0	0	1	0	0	1	0	02



TABLA DE LA MEMORIA EPROM 2716

		EXTERNOS				INTERNOS				BIN.(OUTS)				HEX
		1	2	3	4	1	2	3	4	acimut		elevación		
		e1	e2	e3	e4	i1	i2	i3	i4	AD	Ai	Ed	Ei	
4 5	0		0	1	0	1	1	0	1	0	0	1	0	02
180	0		0			100		10		0	0	01		01
3 0	0		0	0	1	1	1	1	0	0	0	01		01
165	1	0	1	0	0	1	0	1	0	0	0	1	0	02
1501	0	0	1	0	1	1	0	0	0	0	0	01		01
1050	1	1	0	1	0	0	1	0	0	0	0	1	0	02
9 0	0		1	0	1	1	0	1	0	0	0	0	1	01
225	1	1	1	0	0	0	0	1	0	0	0	1	0	02
237	1	1	1	0	1	1	0	1	0	0	0	1	0	02
2101	1	0	1	0	0	1	0	0	0	0	0	01		01
222	1	1	0	1	1	1	1	0	0	0	0	01		01
1481	0	0	1	0	1	0	0	1	0	0	0	00		08
1461	0	0	1	0	0	1	0	0	0	0	0	01		01
880		10		110		0		0		0	1	0	0	04
8 2	0		1	0	1	0	0	1	0	0	0	01		01
1641	0	1	0	0	1	0	0	1	0	0	0	00		08
1611	0	1	0	0	0	0	1	0	0	0	0	1	0	02
1040	1	1	0	1	0	0	0	0	0	1	0	0	0	04

TABLA1

Notación:

i1 : sensor interno 1

i2: sensor interno 2

i3 : sensor interno 3

i4: sensor interno 4

AD: acimut derecho

Ai: acimut izquierdo

Ed: elevación derecho

Ei: elevación izquierdo

e 1: sensor externo 1

e2. sensor externo 2

e3 : sensor externo 3

e4: sensor externo 4

**CONTROL
DE LOS MOTORES
DE PASO**

4. CONTROL DE LOS MOTORES DE PASO

A continuación detallaremos el funcionamiento de los circuitos de control de los motores de paso. Para ello guiémosnos con el diagrama de bloques que resume el funcionamiento del circuito.

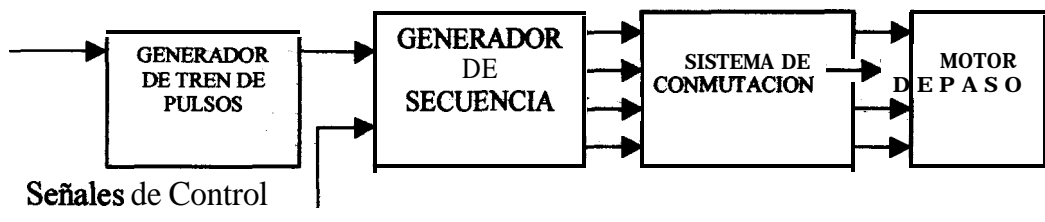


Figura 1: Diagrama del controlador de los motores de paso.

El **circuito** se acciona gracias a la **señal** que genera la **salida** de la memoria Eprom que es el **cerebro del** mecanismo ya que esta es la que ordena a **los motores** que **acción tomar** dependiendo **del** estado de **los sensores**. Así pues, la **salida** de la memoria consta de 4 pines: **acimut** derecho y **acimut** izquierdo (pines 9 y 10), **elevación** derecho y **elevación** izquierdo (pines 11 y 13), **cada** uno de estos dos pines van a su **respectivo** circuito de **mando** de **los** motores, debido a que dichos **circuitos** son **idénticos** procederemos a explicarlos de **manera** general.

Teniendo las **salida** derecha e izquierda, **estas** pasan por una puerta OR, y la **salida** de la misma **hace** accionar al generador **del** tren de pulsos (555), el

mismo que se **activa**, ya sea cuando una de las dos salidas **está** encendida, luego **usamos sólo** una de las salidas **para** determinar la **acción**, es **decir**, si se quiere mover a la izquierda o a la derecha.

Retomando lo que es la parte de la **generación del** tren de pulsos, este **hace** que un contador **comience** a trabajar, contando desde 00 hasta 11, **el cual** **hace** direccionar a un decoder **74ls138**, cuyas entradas de **dirección** (las dos menos **significativas**) **están** conectadas a las salidas menos significativas **del** contador, la entrada **más** significativa **del** decodificador **está** conectada a **tierra**. La **función** que tiene el decoder es generar a **sus** salidas una secuencia de pulsos que va a **hacer** activar el motor de **paso** (que opera con secuencia), pero las salidas **del** decoder son de **lógica** negativa lo que **ocasionaría** que **los transistores pasaran** la mayor parte **del** tiempo conduciendo ya que la **salida del** decodificador **sería** de 5 V., **excepto** cuando en un determinado estado la **salida** pase a un estado **bajo**, esto produjo un **consumo** mayor de corriente por parte de **los motores** lo que **llevó** a un desgaste de la **batería** en un **menor** tiempo. **Para** evitar aquello se colocaron inversores **s** la **salida del** decoder lo **cual eliminó este problema** y **bajó** significativamente el **consumo** de corriente (de 4 A. a 1.9 A).

También con esto de **ganó** que **los transistores** se calienten menos y que solamente lleve un disipador el primer transistor, ya que cuando el mecanismo **debe quedarse estático**, los motores **estarán** “entrampados”, es **decir**, fijo en una **posición para** lo **cual** uno de **los** cuatro pines de las bobinas

del motor debe **estar** energizada, y es en ese instante cuando toda la corriente que inicialmente **flúa** por **los** cuatro transistores ahora **fluye** por un solo transistor.

Un **diagrama** de **señales** que resume **todo** lo anteriormente detallado es **mostrado** en la figura 2.

Figura 2(a). **Señal** de **acimut** derecho.

Figura 2(b). **Señal** de acimut izquierdo, las dos **señales** no pueden ser **altas** al mismo tiempo.

Figura 2(c). Tren de pulsos **generado** por el temporizador 555, el mismo que **hace** accionar al contador.

Figura 2(d). El sentido de conteo es **hacia** arriba, por lo que se comienza a energizar la bobina A.

Figura 2(e). **Energización** de la bobina B.

Figura 2(f). **Energización** de la bobina C.

Figura 2(g). **Energización** de la bobina D.

Nota: en el **momento** que las dos **señales** de control, acimut derecho y acimut izquierdo **cambian** de estado, el contador cuenta en sentido contrario, y por ende la **energización** de las bobinas es **así** mismo en sentido inverso al **del** inicio.

En lo que **respecta** a los **motores** de **paso**, estos siguen una secuencia de giro, por lo que **los** cuatro pines de **los** cuales **constan** **deben** ser energizados en un

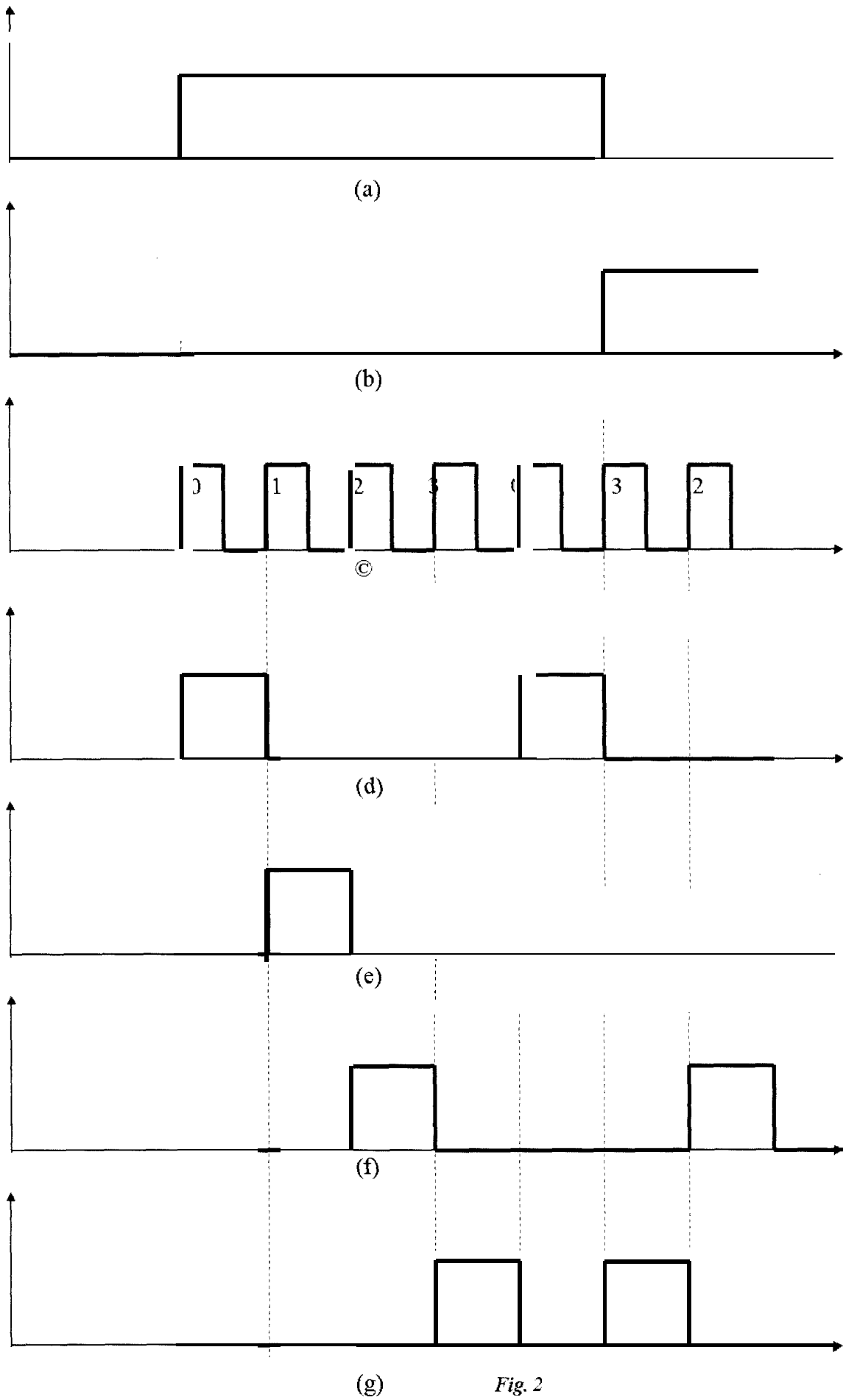
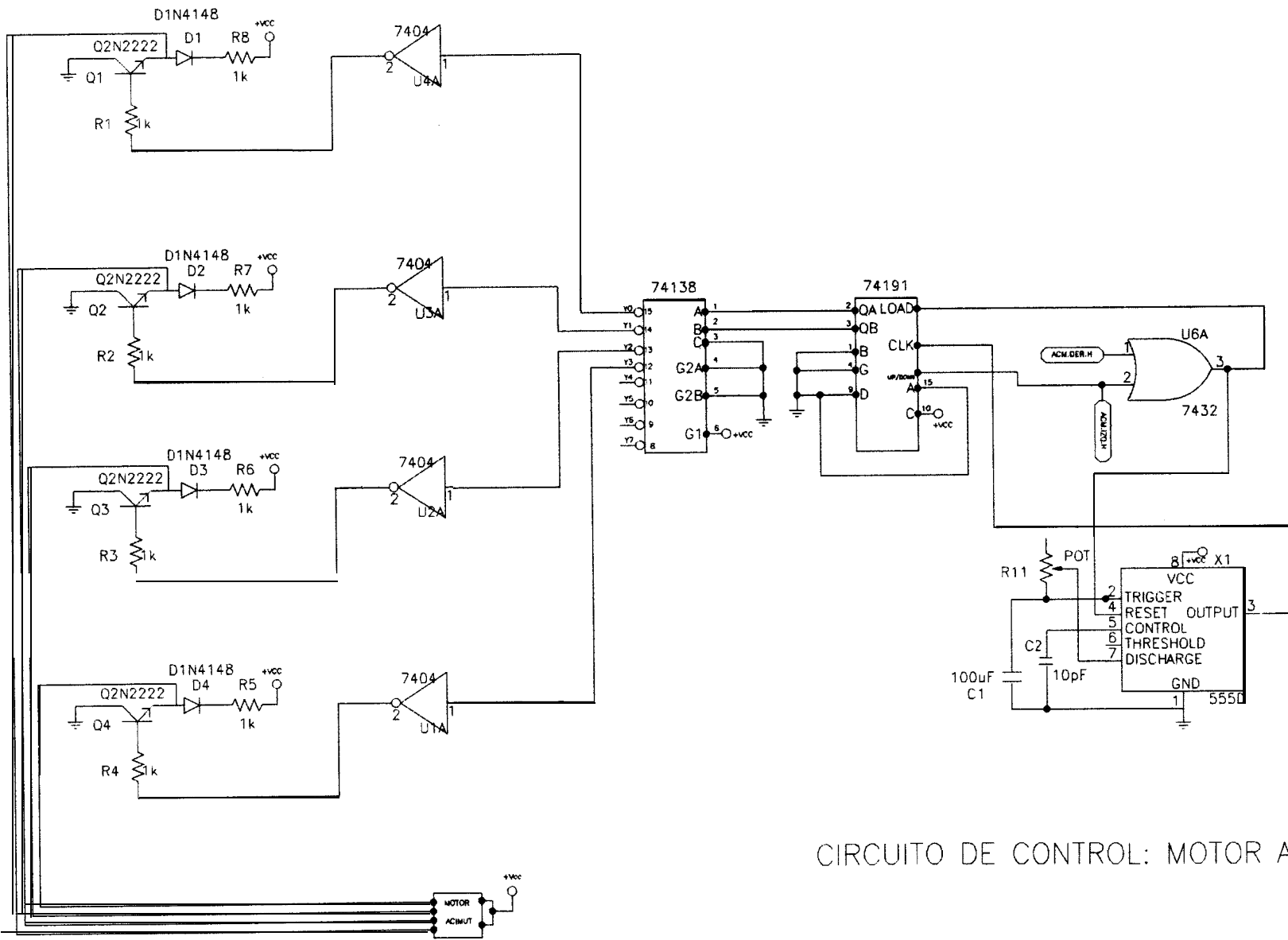
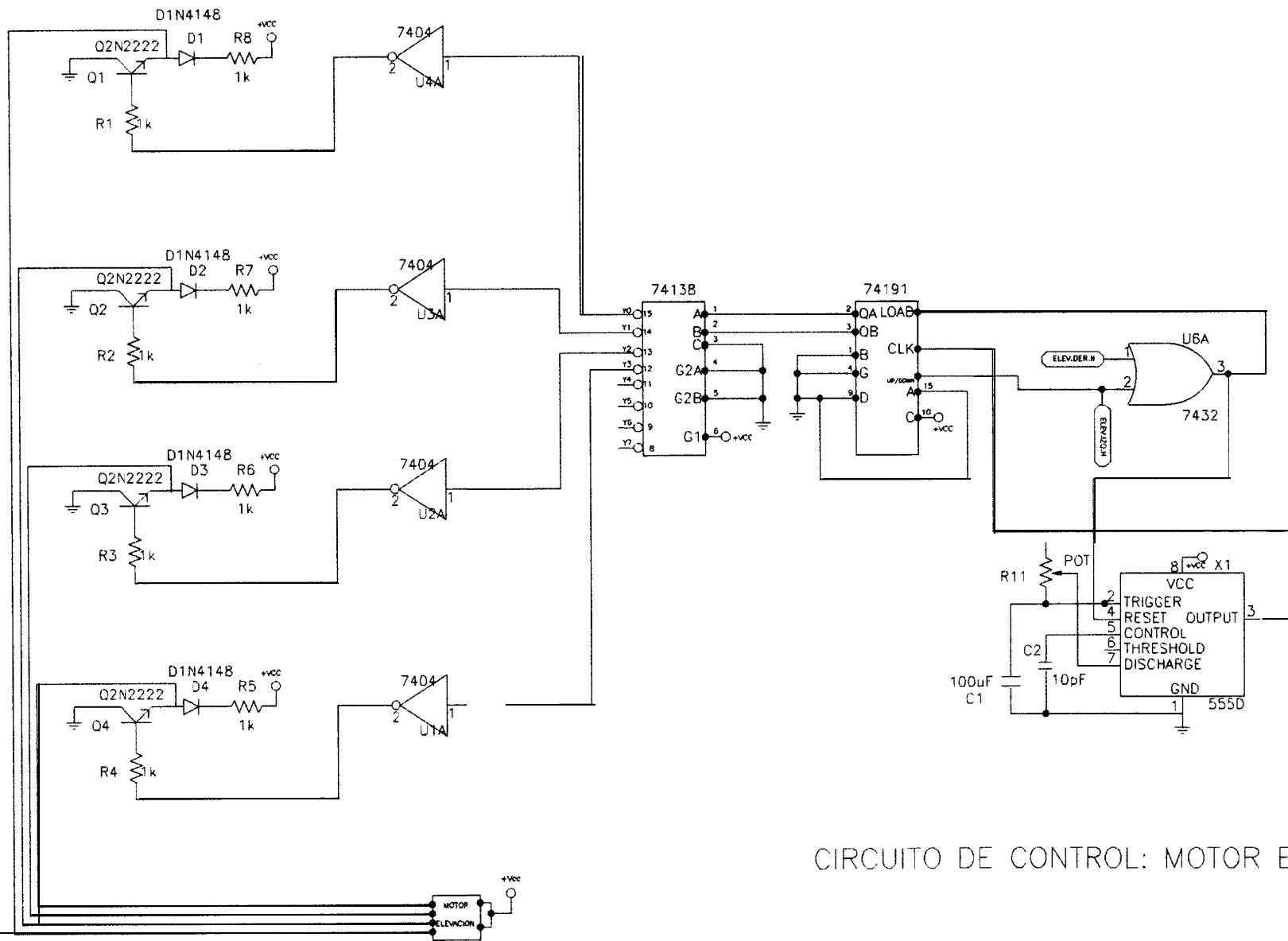


Fig. 2

determinado **orden para** girar ya sea a la derecha **como** a la izquierda. **El orden en el cual** son energizados es determinado por el contador **74ls191** (up/down) cuyo pin 5 es el que determina el sentido de conteo, **hacia** arriba o hacia abajo (**como** su nombre lo **indica**). Como es un solo pin se conecta a una **salida** de las dos que proporciona la memoria **para cada circuito** de control de **los motores**, por ejemplo acimut derecho, el mismo que **hará** que **el** contador cuente **hacia** arriba y si esta **salida** es negativa lo **hará** en sentido contrario y **moverá el** motor hacia la izquierda. **Recordar** que las dos salidas **sólo** pueden estar activadas una a la vez (o derecha o izquierda). Este sentido **del** conteo **influirá** directamente en **el** decodificador que es el que genera la secuencia.



CIRCUITO DE CONTROL: MOTOR ACIMUT



CIRCUITO DE CONTROL: MOTOR ELEVACION

**SISTEMA
MECANICO**

5.- SISTEMA MECANICO

Como ya habíamos anotado anteriormente, nuestro proyecto consta de tres partes **muy** bien diferenciadas y **además** muy importantes **cada** una en su **función, como** son:

- a.- Sistema **colector**
- b.- Sistema **mecánico**
- c.- Sistema de control

El sistema **mecánico, objeto** de Cste **capítulo**, pensando siempre en la **economía** y en la disponibilidad de **los** materiales en el mercado. Un dato adicional es que, **todo** el sistema **mecánico** es desmontable, es **decir cada** una de las piezas es independiente.

A **continuación** detallaremos **los** materiales **usados** en la **construcción** de la estructura que **soportará** a **los** motores, **los circuitos** y al panel solar:

Angulos de **acero** de **3cm**.

Tubo galvanizado de **3 ¼"**

Manguera de **caucho** de **¾"**

Tubo de **cobre** de **½"**

Tubo rectangular de **4x2 cm** y **5x2.5 cm**

Plancha de aluminio

Rodamientos de 3 ½”, 1 ⅛, 2 ½”.

Pernos de aseguramiento

Seguros de acople

Motores de **paso** de 3.2 v. y 2.1 A.

Sistema de engranes reductores de 1 a 8 y 1 a 4 (Cste **último** en un sin fin **reductor**)

Soporte de motores

Plancha de motor de 4 mm.

Soldadura

Pintura negra

3 **porta carbones**

3 m. de cable Nro.18

1 panel solar

bateria de **12v.13x17x8** cm.

Es esqueleto principal **está hecho** de **ángulo** de 3 cm Y **del** tubo cuadrado de 5x2.5 cm Sobre **los cuales** se sujeta el panel solar y el motor de **elevación**. En la parte baja, sobre la **plancha** se encuentra el motor que **controla** el **acimut**, **también están** soportadas sobre la misma **plancha** la bateria de 12 v.

El motor de acimut **mueve** un **piñon** de 7 ½” de **diámetro**, en el eje **están** ubicados **los porta carbones** que son **los** que se encargan de transmitir la energia de la parte superior a la arte inferior y viceversa.

A fin de evitar **el** rozamiento se ha ubicado rodamientos en **los** puntos de apoyo de la estructura. La plataforma **móvil** de la **estructura** **está** en **capacidad** de moverse **360°**, en **cambio que el** motor de **elevación** **únicamente** es **capaz** de mover su estructura aproximadamente 270'.

Los motores que se **encargan** de **realizar** de **éste** trabajo son de 8 W. que es **suficiente para las** condiciones de peso de la estructura **incluyendo** el panel solar.

Los **porta carbones** son **los** encargados de transmitir **las señales** de control al motor de **acimut, así como** transmitir la **alimentación** al centro principal de **control**. Las delgas que **están** unidas a **los porta carbones** son de tubo de **cobre** de $\frac{1}{2}$ " **aislados** mediante tubo de **plástico** de $\frac{1}{2}$ ".

La mayor parte de la estructura **está** sujeta mediante soldadura, pero ciertas partes que se **consideró imprescindible** no **soldar para** una mejor **manipulación**. **Para éste caso** se consideró mejor **usar** pernos o simplemente seguros **como** en el **caso** de **los** motores de la **adaptación** de **los** motores a **los** ejes de **giro**.

**PRUEBAS Y RESULTADOS
EXPERIMENTALES**

6.- PRUEBAS Y RESULTADOS EXPERIMENTALES

- Los motores de **paso** tienen **cada** uno una secuencia de giro, si la **cual** no es posible hacerlos mover. **Primero** se tuvo que determinar de todas las combinaciones posibles la que resulte correcta.
- Los motores de **paso** poseen una **alimentación** de 2 a 8 voltios, la diferencia **radica**: A 2 voltios el motor no tiene la suficiente **fuerza para** trabajar en la **posición** de **acimut**, mientras que en **elevación** si le es posible. Es **decir** que el motor de **acimut sólo** puede trabajar a 8 voltios **para** tener la suficiente **fuerza para** mover toda la estructura.
- La aleatoriedad con la que **cambia** la intensidad de **los rayos solares fue un punto** importante a considerar, pues **éste concepto** junto con la velocidad de cambio **fueron** algunos de motivos **para** encontrar problemas en la **elaboración del** proyecto.
- La **opción más** inteligente **fue** escoger un **diseño** de control totalmente digital y que **los** motores sean manejados con una **combinación analógica-digital** que le **permite** un trabajo eficiente, en lugar de un **diseño** de control completamente **analógico**.
- Se debe tener sumo cuidado con el motor de **acimut**, debido a que si existe un desnivel en Cl, **los** dientes se pueden atascar con **los** engranes y **producir** estancamientos en el movimiento de **acimut**. La **solución** es **usar** un nivel **para** asegurarse que **el** motor tenga una **posición** correcta.

- Los cuatro sensores externos, **como** ya sabemos, se encuentra ubicados en forma de **cruz** uno a **cada** extremo. Esto provocaba que mientras uno se ellos se encontraba completamente iluminado por el sol, el sensor que se encontraba opuesto a el, recibia **un** voltaje parecido. Este **fenómeno tenía** lugar debido a la **luz** reflejada por el **suelo**. Se hicieron pruebas en **césped**, el **cual** presentaba **una** alta reflex&n; asfalto no presentaba **mucho reflexión**. Se tapo el **piso** con cartulinas negras **para** evitar la **reflexión** , al menos, en parte. La reflexih por **causa** de la **luz difusa también** es **un punto** a considerar **para** evitar problemas en el **diseño**.
- La tercera **etapa efectúa** la comparaci de **los** voltajes entre **los** sensores externos e internos con **un** voltaje de referencia ajustable.
- La cuarta **etapa** tiene que ver con el desplazamiento de **cada uno** de **los 8** bits a **un** registro a medida que se **efectúan** las comparaciones respectivas de todos **los** sensores y se establezca si **están** o no recibiendo luz solar.
- La **quinta etapa consiste** en cargar **los 8** bits resultantes a **un** registro de sostenimiento, **el mismo que está** conectado a una memoria EPROM 2716 que **ordenará**, dependiendo de **cuales** sensores **estén** iluminados, el movimiento de acimut o de elevaci a **los** dos motores de **paso**.
- La sexta **etapa** se denomina controlador del sistema y es aquella que tiene el dominio sobre las **cinco** etapas anteriores, es **decir**, da las **órdenes** de conversih **analógica** – digital de **los** voltajes de **los** sensores, comparaci entre sensores y **luego** con **un** voltaje de referencia.

Es aconsejable que el usuario **haga** uso de dicho instrumento de **manera** seguida **para** evitar **daños**.

- **Todo** el **diseño del** sistema **mecánico fue** realizado pensando en la comodidad **del** usuario. En otras palabras se puede desarmar pieza por pieza. El usuario puede en cualquier **momento** que se **ofrezca** cambiar piezas que se estuvieren deteriorando o **dañando**.
- El colector de **nuestro** proyecto **está dotado** con cuatro fototransistores externos y cuatro fototransistores internos, ECG 3032, lo que le da una mayor precisión y rapidez **para** localizar la **posición del** sol.
- El **máximo ángulo** de **desviación del** colector con **respecto** al sol es de **2°**, lo **cual** es **aceptable**.
- La **comparación** de **los** voltajes de **los** sensores externos e internos se la **hace** con **un** voltaje de referencia ajustable, el mismo que se lo **toma** cuando el día **está** completamente despejado y con una **mínima cantidad** de sol. Si el voltaje **del** sensor **supera** la referencia, quiere **decir** que **está** “**iluminado**”. El voltaje de referencia **para los** sensores externos se lo **tomó** en 1.5 V., mientras que **el** de referencia **interno** resultó en 1.1 V.

CONCLUSIONES

Y

RECOMENDACIONES

7.- CONCLUSIONES Y RECOMENDACIONES.

- En el sistema de **seguimiento**, el colector debe **apuntar** continuamente al sol **para así** aprovechar **del** panel la maxima cantidad de energia posible.
- **Existen** dos tipos de sistemas de control de colector: **los** sistemas que utilizan fotosensores **para** obtener la **señal** de voltaje relacionado al **ángulo de desviación** y **los** sistemas de seguimiento por coordenadas calculadas.
- Los sistemas que **usan** fotosensores son **los más** adecuados **para los casos** de **pequeños** y medianos colectores, mientras que **los** sistemas por coordenadas calculadas se emplean cuando el **número** de colectores a controlar sea suficientemente grande.
- La **estructura del** colector es de **latón** y es desmontable, pues en **caso** de que **los** fotoransistores **sufran algún daño** es posible **su** reemplazo.
- El **circuito** controlador **del** colector que ordena **los** movimientos de acimut y **elevación** a **los** motores de **paso está formado** por **seis** etapas, todas **éllas** de tipo digital.
- En la **primera etapa** se realiza la conversion **analógica** – digital de **los** voltajes de **los ocho** fototransistores mediante **un** ADC 0804 y **un** MUX analigico CD 405 1B.
- En la segunda **etapa** se comparan **los** voltajes de **los sensores externos** de las cams opuestas entre **sí** y se elimina el **menor** de **los dos**. **Ésto** se lo **hace para anular todo** efecto de reflexion de luz solar en la **superficie del** suelo y que **ocasionaría un** mal **funcionamiento del** sistema.

Finalmente el desplazamiento de **los** 8 bits a un registro y la **carga** de Cstos de un registro de sostenimiento a una memoria EPROM 2716.

- Las **señales** de Acimut derecho, Acimut izquierdo, **Elevación** derecho y **Elevación izquierdo** por parte de la EPROM 2716 pasan a un sistema controlador de **los** motores de **paso**.
- El sistema de controlador de motores de **paso** esta **hecho** con una **combinación** de elementos integrados y discretos.

MANUAL DEL USUARIO



A.1) EXPLICACION DEL FUNCIONAMIENTO.

El usuario tiene en este **módulo** un sistema **práctico**. Desmontable en todas **sus** piezas. Se hizo este sistema pensando en las condiciones limitadas de un sistema **compacto**, el **cual** no **ofrece** las **garantías para** la **reposición** de las piezas o elementos.

El usuario puede **encender el equipo únicamente** conectando la **batería** a **los** terminales positivo y negativo respectivamente. Una vez **conectado** el sistema, el usuario puede chequear, si lo deseara, que **los** sensores o fototransistores que se encuentran en **el colector (figura X)** reciban un voltaje alto (5v.) si reciben plena luz o en **su defecto** un voltaje bajo (0v.) si no la recibieren. Obviamente en un **día** nublado el voltaje puede **oscilar** entre estos **límites**.

Una vez que **los** sensores **estén funcionando** correctamente, el circuito principal se **encargará** de generar las **señales** de movimientos hacia **los** motores de **acimut** y **elevación**. La memoria Eprom 2716 **generará** las **señales, dando prioridad** a la **elevación**, es **decir** el usuario **esperará primero** el movimiento de **el** motor de **elevación para** luego iniciar el movimiento el motor de acimut hasta **alcanzar** la **posición**.

El sistema por medio de un **circuito** digital, al hablar de digital, garantiza la estabilidad **del circuito** siempre y cuando tenga la suficiente provision de

corriente por parte de la **batería**, Dicho aparato puede ser una de moto 12 v. 14 A. o **cualquier** batería que **tenga** esa capacidad de corriente o mayor, que **trabajará** moviendo al sistema buscando la perpendicularidad con **los rayos solares para** asegurar que **el** panel solar que se encuentra sobre la **estructura**, reciba el 100% de la potencia debido al movimiento **del** sol.

Una vez que el sistema se encuentre en **posición** perpendicular con **relación** al sol, lo **cual** es posible por **causa** de **los** sensores internos. Cuando **estos** sensores **alcancen** el **máximo** voltaje disponible, **significará** que se **habrá** alcanzado la **posición deseada**. Luego **de esto** el sistema se **detendrá** esperando los cambios en la **posición del** sol, **para** poder repetir **el proceso** cuantas **veces** sea necesario mientras el sol tenga la suficiente luminosidad.

En **caso** de nubosidad, el sistema se **detendrá** hasta que vuelva la luminosidad a alcanzar a **los** sensores **para** volver al movimiento. El usuario debe tener precauciones y mantenimiento **para** evitar que el sistema se detenga sin causa **alguna**:

- Limpiar al panel **para** que siempre este recibiendo el mayor voltaje posible. Las basuras que pueden acumularse sobre el panel **quitan** capacidad de **recepción** de voltaje al corriente.
- Colocar **periódicamente** **grasa 0 lubricante** en los **rulimanes** que **hacen** girar **los** motores. La **falta** de **un** total deslizamiento por

parte de **los** engranes puede **causar** malos **funcionamientos** en el sistema.

- Evitar la **caída** de agua o polvo en **los** engranes **para** evitar **oxidación**.
- No mover **los** motores **manualmente** **para** no forzarlos o **dañarlos** sin desconectar previamente la **batería**.
- Evitar el **exceso** de **calor** o **frío** **para** los circuitos **del** sistema.
- Evitar **hacer** sombra a **los** sensores que reciben el sol, esto puede ocasionar **confusión** en los circuitos digitales.
- No desconectar la tierra de la carcaza **del** sistema.
- **Manejar** la **batería** con sumo cuidado **evitando unir** las **terminales** **para** no ocasionar **un** cortocircuito que **acorta** la vida **útil** de la **batería**.

El usuario debe ubicar **el** sistema modular en **un** lugar de **fácil acceso** y que no tenga **obstáculo** hacia **los** rayos **del** sol. Finalmente, el buen **funcionamiento del** sistema **corresponde** en un alto porcenta.. al cuidado que tenga **el** usuario **para** con el mismo y **así** evitar estancamientos 0 malos funcionamientos.

Todo el sistema es **capaz** de proporcionar al usuario **un** porcentaje considerable de eficiencia, la **cual** es posible medir a **través** de la cantidad de

potencia, o sea cantidad de **luz** que debe recibir **el** panel solar, la que debe ser **casi** constante.

A.2) POSIBLES FALLAS Y SOLUCIONES.

Existen muchas inquietudes **para** el usuario, el **objeto** de **este manual** es **orientar al** mismo **para** los momentos en que se suscitaren problemas con **el módulo**. Hemos **elegido** en base a una **observación del funcionamiento del** sistema las **dudas más comunes** que se **le** pueden **presentar** al usuario **así como también** las posibles soluciones a dichos problemas con el fin de asegurar el **continuo funcionamiento del** equipo. Es importante que el usuario lea detenidamente **todas** las posibles **fallas** y su **respectiva explicación para** que no sea necesario recurrir a un **técnico** especializado.

- **Qué** ocurre **cuando** el panel solar no recibe el **máximo** de potencia?

Cuando **el** panel **solar** no recibe el máximo de potencia **posible**, ya sea por alguna **sombra** que este sobre **el**, o **también por agua**, basura, **polvo** que se pudiere **posar el** mismo no **podrá** entregar **el** suficiente **voltaje** requerido, **lo cual ocasionaría fallas** hacia **los** equipos que vayan a ser alimentados por este voltaje.

- **Qué hacer** si **los** motores se traban?

El **hecho** de que 10s motores, cualesquiera que **fuese** este, ya sea acimut o **elevación** se detengan o se traben sin aparente **razón** se **deberá** a una de las siguientes razones:

1.- En sistema no se encuentra sobre **un** lugar completamente **plano**, es **decir existen** desniveles entre **las patas del tripodi** que **conforma** nuestro sistema. **Todo** esto puede ocasionar que **los** dientes de **los** motores se traben con **los** engranes que **mueven** a los motores.

2.- La **batería** se encuentra **descargada**, lo que nos lleva a afirmar que **los** requerimientos de **corriente** no son **satisfechos** por la **misma**. Esto puede ocasionar **una falta** de control en **el** movimiento **del** motor **haciéndolo** girar de una **manera** aleatoria. Se puede arreglar este **problema** recargando la **batería** en el **caso** de esta todavía sea **útil**, **caso** contrario debe **reemplazársela**.

3.- Los motores se pueden haber **desconectado**, esto significa que **los** cables que **alimentan los** motores tienen una **secuencia** sin la **cual** el movimiento de los mismos no **sería** de **manera** uniforme. Revise que la secuencia de los motores sea la **correcta** y **además** que la **conexión** a +Vcc (+8 v.) se encuentre **haciendo** contacto. La secuencia de **los** motores **está** basada en **los colores** de **los** cables **para** que el usuario pueda **identificarlos** de la **manera más fácil**.

Secuencial : Motor **acimut**

Amarillo, Negro, Rojo, Naranja.

Secuencia2: Motor **elevación**

Celeste-blanco, Rojo, Celeste, Rojo-blanco

- **Qué se debe hacer en caso de que caiga agua al sistema mecánico?**

En este **caso** lo **más** prudente **sería secar** con **un trapo** las partes **metálicas** de el **sistema para** evitar la posterior **oxidación**. Revisar **los** rulimanes que son parte importante **del** sistema.

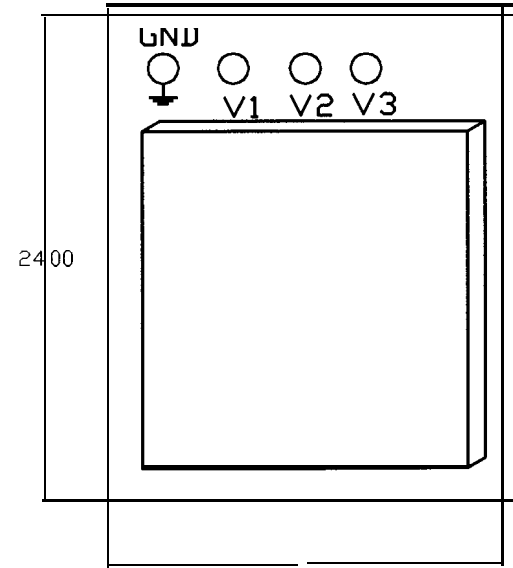
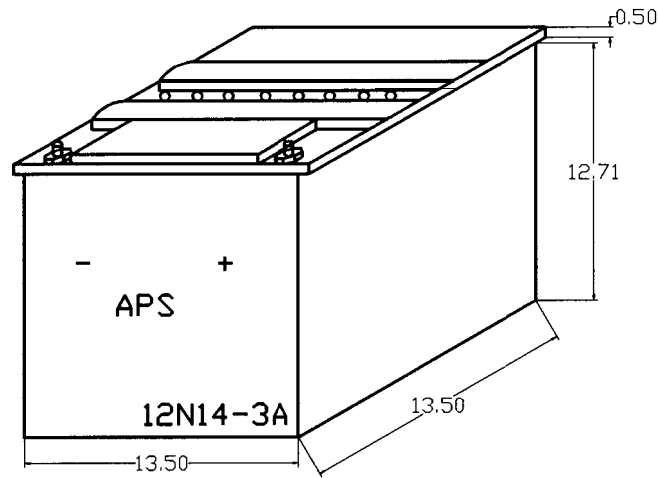
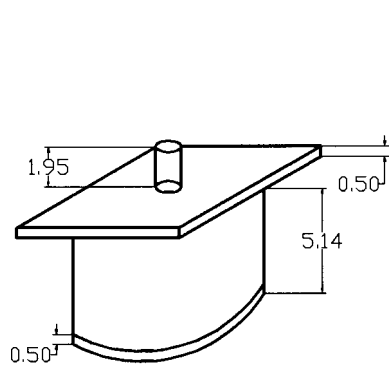
GRAFICOS



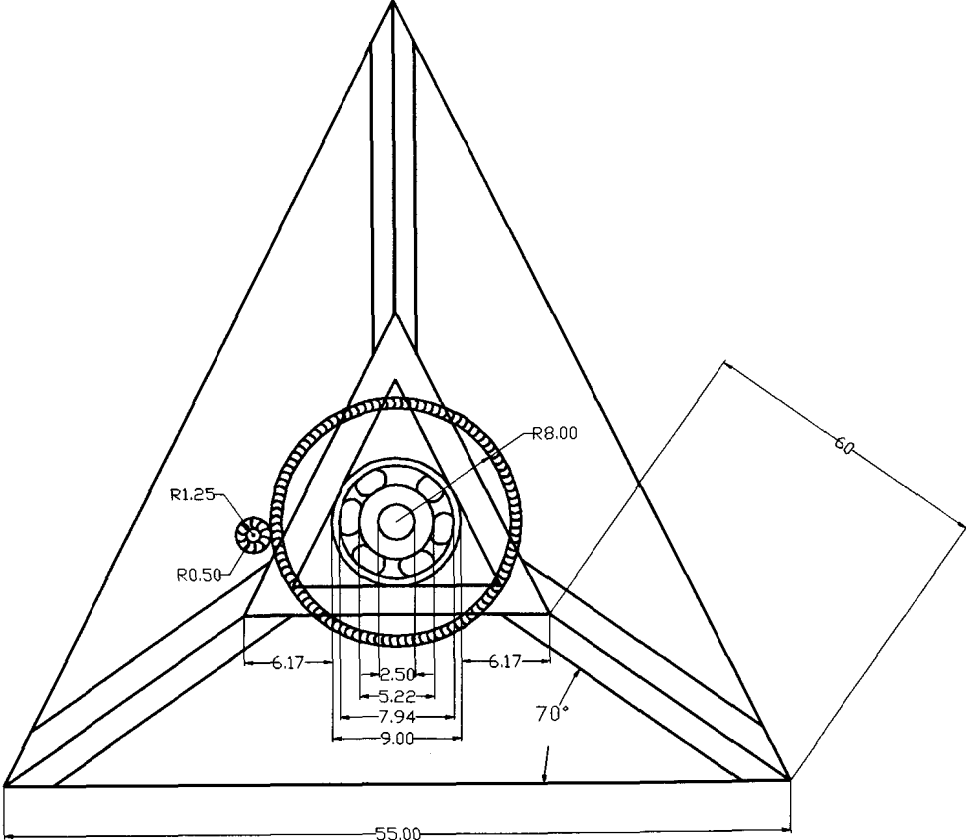
DOS MOTORES DE PASO

BATERIA

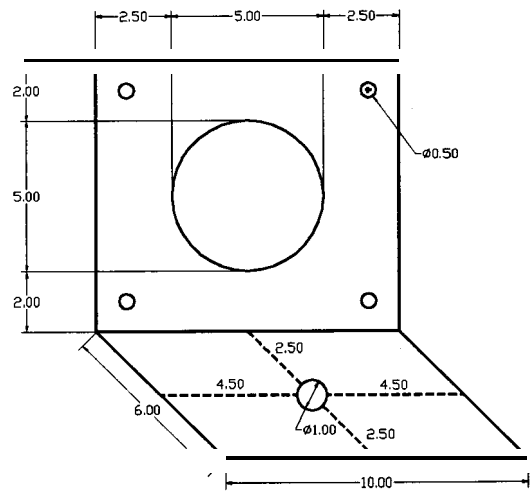
TRES PROTOBOARD



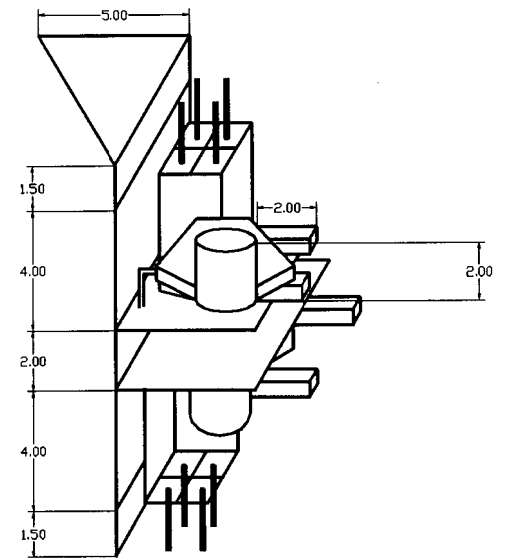
VISTA SUPERIOR DE LA BASE DEL SISTEMA



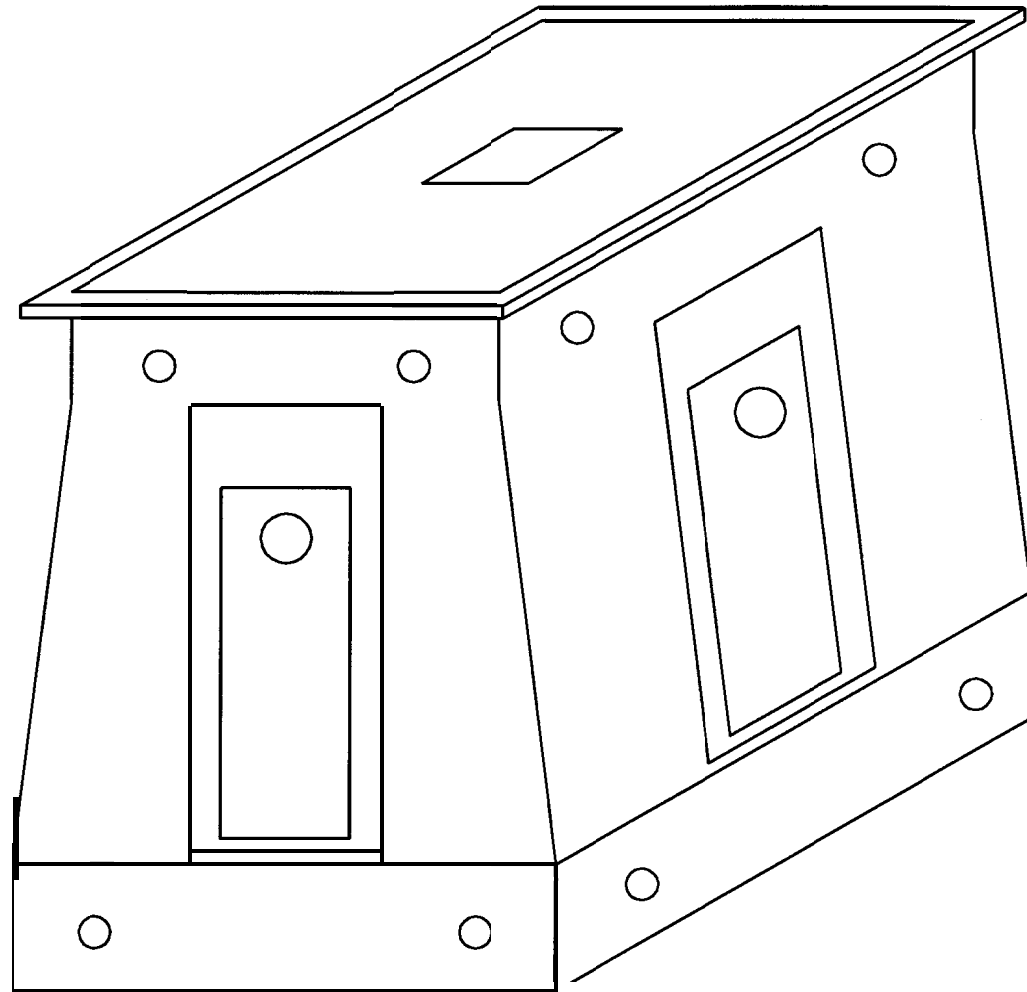
PIE DE AMIGO DE LA CAJA DE SENSORES

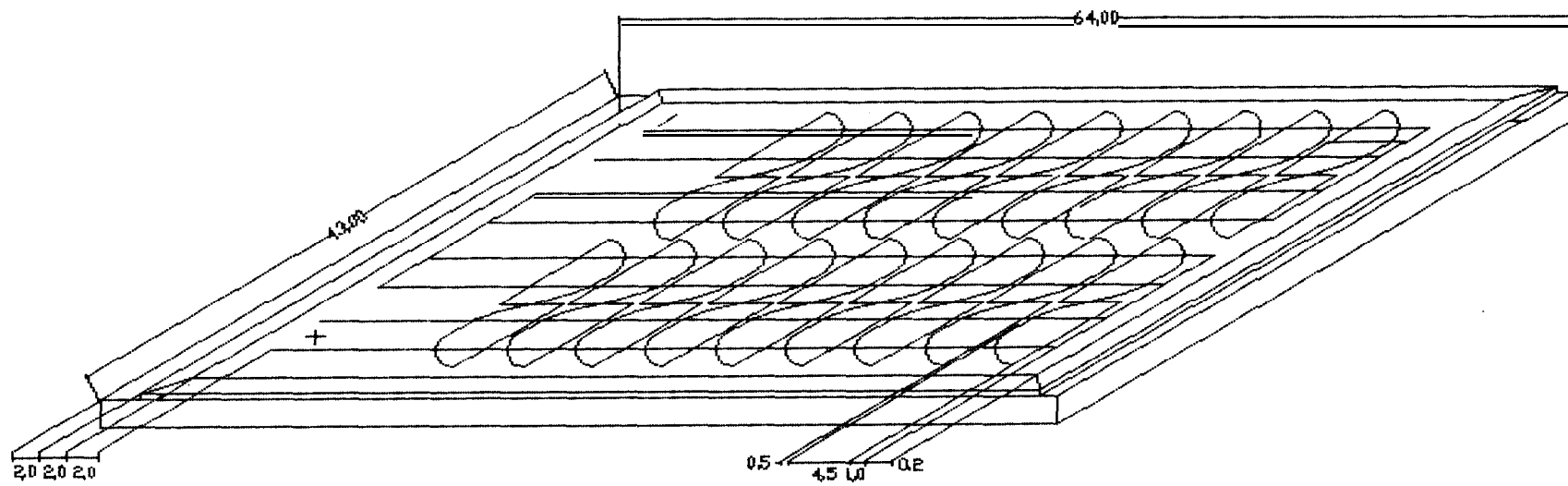


PIE DE AMIGO DE LOS PORTACARBONES



CAJA DE SENSORES





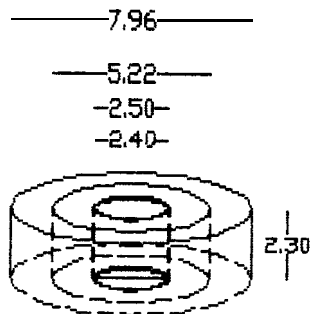
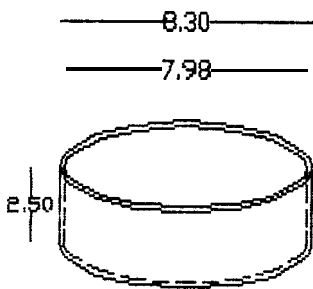
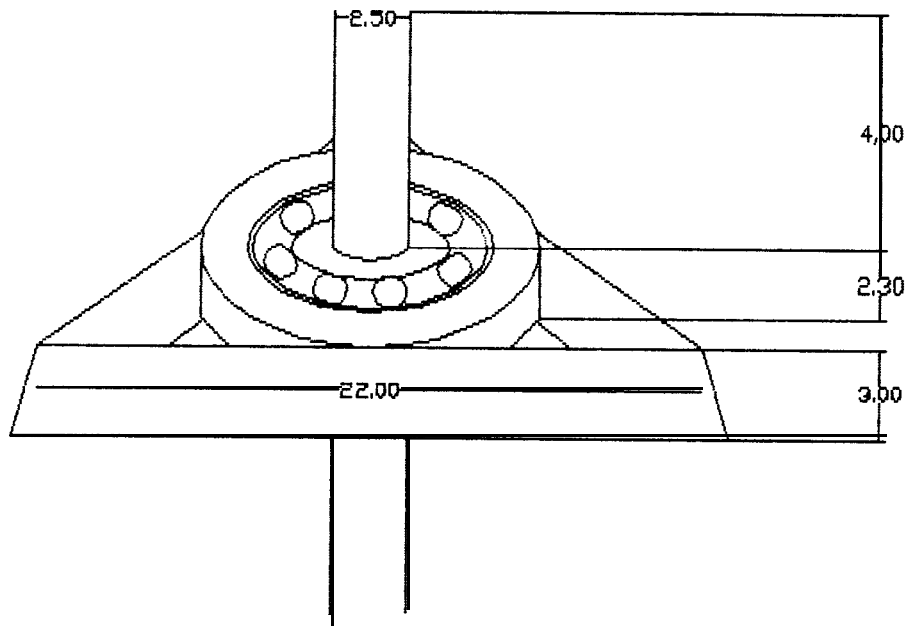
PANEL SOLAR CON MARCO

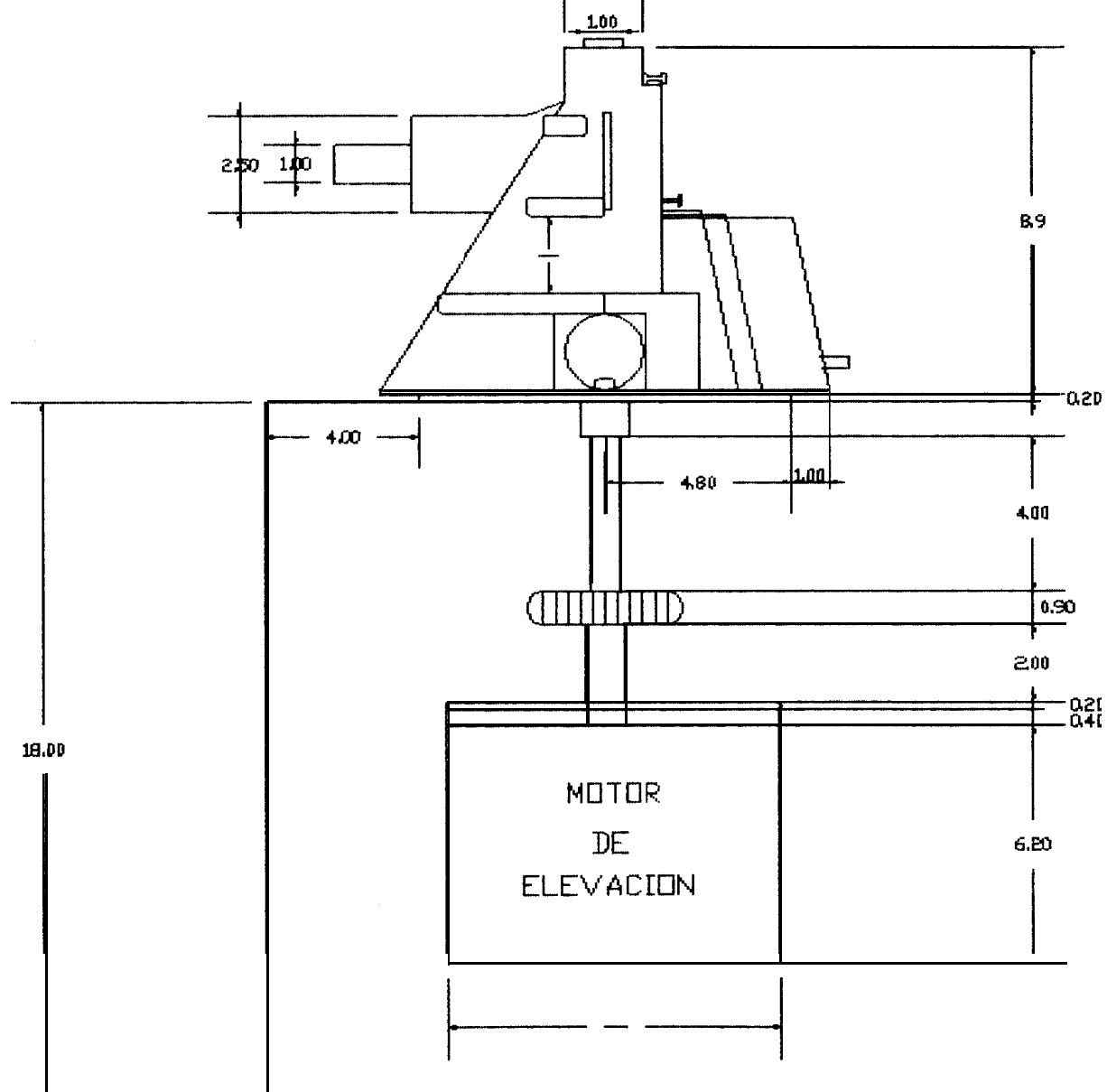
ACOPLADOR DEL PANEL A LA ESTRUCTURA



BASE SUPERIOR DEL SISTEMA

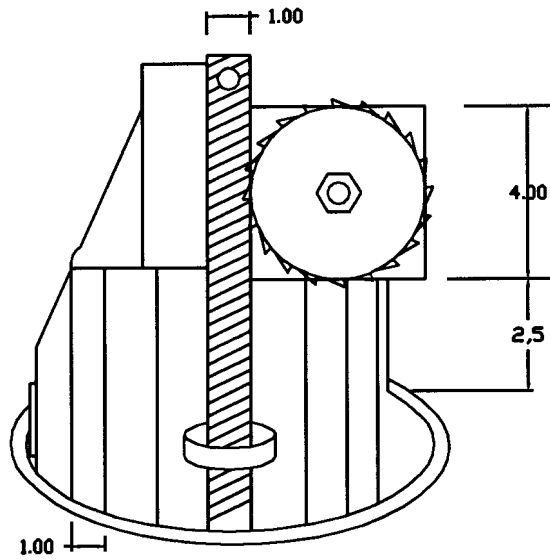
VISTA FRONTAL



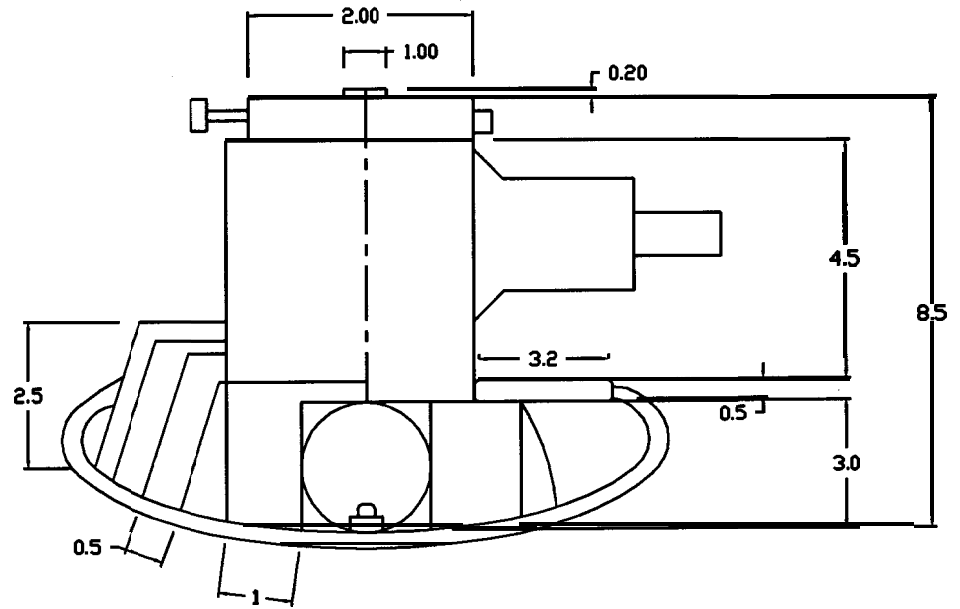


ACOPLAMIENTO DEL MOTOR DE ELEVACION
VISTA FRONTAL

BOCIN

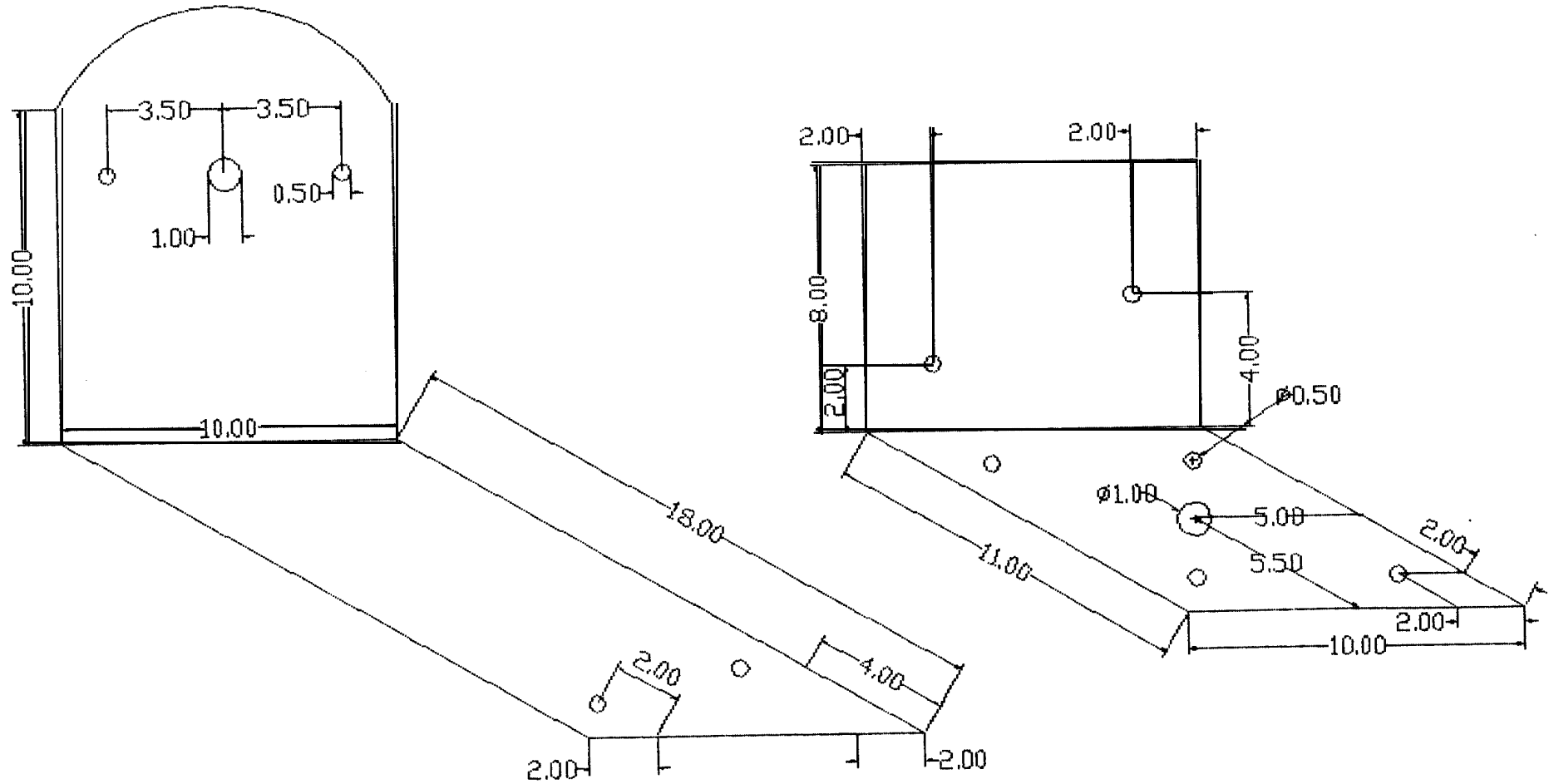


VISTA LATERAL DERECHA

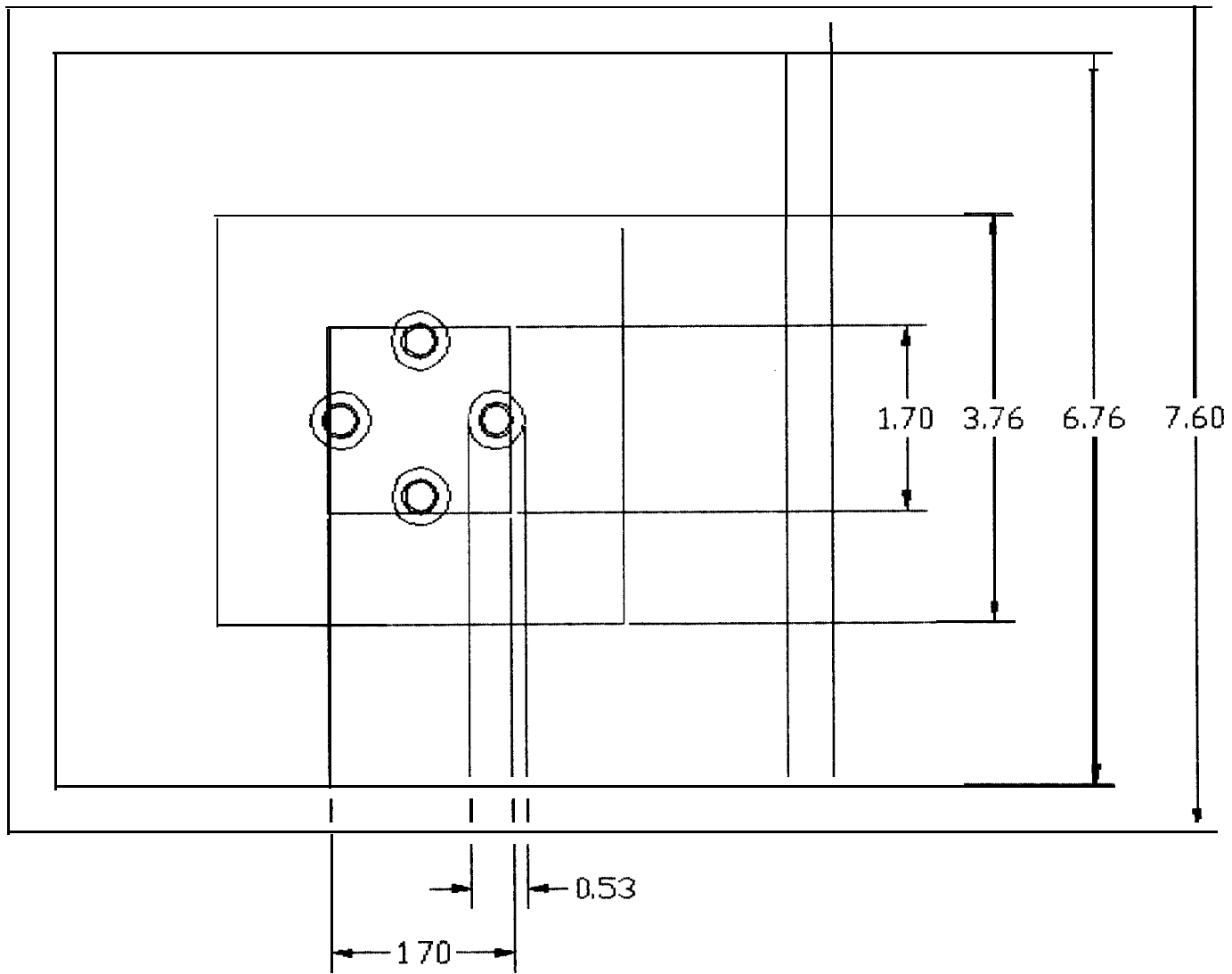


VISTA POSTERIOR

Plano de Amigo del Motor de Elevación



VISTA SUPERIOR



BIBLIOGRAFIA



C.- BIBLIOGRAFIA

- STEPPING MOTORS: A GUIDE TO MODERN THEORY AND PRACTICE.

P. Arcanley

2da. **Edición**

Londres

Peter Peregrinus

1982

160 pp.

- - ELECTRIC MOTOR CONTROL

Alerich Walter N.

3ra. **Edición**

Canadá

Dalmar Publishers

1983

296 pp.

- DATA CONVERTERS

Clayton G.B.

Hong Kong

Macmillan

1982

242 pp.

- DIGITAL SYSTEMS: PRINCIPLES AND APPLICATIONS.

Jim C. Deloach

4ta. **Edición**, 1988

Englewood Cliffs

Prentice Hall, 361 pp.

- SISTEMAS DIGITALES: **PRINCIPIOS Y APLICACIONES.**
Tocci Ronald
5ta. Edición
México
Prentice Hall ~~Hispanoamérica~~
1993
823 pp.

- PHASELOCK LOOP FOR DC MOTOR SPEED CONTROL.
Geiger Dana F.
New York
Wley Interscience
1981
206 pp.

- MOTOR APPLICATION AND MAINTENANCE HANDBOOK.
Smeaton Robert W.
2da. Edición
New York
Mc. Graw Hill
1987
357 pp.