

T
610.28
LEDe
C.2



D-18565



ESCUELA SUPERIOR POLITECNICA DEL LITORAL

FACULTAD DE INGENIERIA EN ELECTRICIDAD Y COMPUTACION

Proyecto de Tópico Especial de Graduación

CARDIOFONO

Previa a la obtención del Título de:

INGENIERO EN ELECTRICIDAD

Especialización: ELECTRONICA

Presentado por:

Ivonne Ledesma Mejia

Edgar Lema López

Guayaquil - Ecuador

1997

AGRADECIMIENTO

En primer damos gracias a Dios por ser nuestro mas fiel compañero, y por darnos en todo momento paciencia y sabiduría para vencer todas las dificultades que encontramos en nuestras vidas.

Un agradecimiento muy especial al Ing. Miguel Yapur nuestro Director de Tópicos, por sus sabias enseñanzas que nos dio, y por estar siempre dispuesto a darnos su ayuda de manera desinteresada.

DEDICATORIA

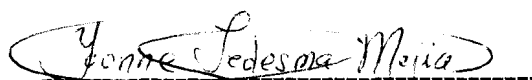
El presente trabajo va dedicado con mucho amor y cariño a nuestros padres y a nuestras familias, los cuales a lo largo de todo este tiempo nos han brindado todo su apoyo y sacrificio para nuestra constante superación.



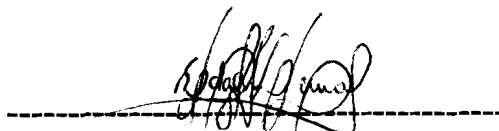
DECLARACIÓN EXPRESA

“ La responsabilidad por los hechos, ideas y doctrinas expuestos en este proyecto, nos corresponden exclusivamente; y, el patrimonio intelectual de la misma, a la **ESCUELA SUPERIOR POLITECNICA DEL LITORAL** ”.

(Reglamento de Exámenes y Títulos profesionales de la ESPOL)



Ivonne Ledesma Mejía

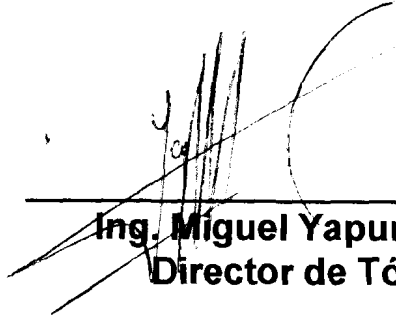


Edgar Lema López

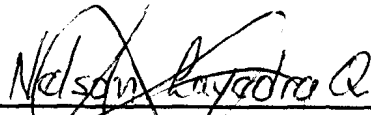




Ing. Armando Altamirano
Presidente del tribunal



Ing. Miguel Yapur Auad
Director de Tópico



Ing. Nelson Layedra
Miembro del Tribunal



Ing. Ludmila Gorenkova
Miembro del Tribunal

INDICE

Introducción

CAPITULO I: POTENCIALES BIOELECTRICOS

1.1 Rango de los fenómenos bioeléctricos.....	1
1.2 Potenciales electrobiológicos.....	2
1.2.1 Origen de los potenciales electrobiológicos.....	2
1.2.2 Potencial de reposo.....	6
1.2.3 Excitabilidad celular y potenciales de acción.....	8
1.2.4 Potenciales de equilibrio.....	12
1.2.5 Potenciales de difusión.....	15
1.2.6 La bomba de Na-K.....	17

CAPITULO II: ELECTRODOS

2.1 Generalidades.....	20
2.2 La doble capa iónica.....	27
2.3 Tipos de electrodos.....	32
2.3.1 Electrodos de superficie.....	32
2.3.1.1 Electrodos capacitivos.....	32
2.3.1.2 Electrodos de contacto directo.....	33



2.3.2 Electrodo intratisulares.....	35
2.3.3 Electrodo intracelulares.....	35

CAPITULO III: EL CORAZÓN

3.1 Anatomía.....	37
3.2 Potenciales de acción en el músculo cardíaco.....	40
3.2.1 Corrientes del corazón.....	42
3.2.2 Polaridad de la célula.....	43
3.2.3 Célula en reposo.....	43
3.2.4 Célula activada.....	44
3.2.5 Teoría del dipolo.....	46
3.3 Contracción del músculo cardíaco.....	46
3.4 Ciclo cardíaco.....	47
3.5 Sístole y diástole.....	49
3.6 Función de bomba de las aurículas.....	49
3.7 Función de los ventrículos como bombas.....	50
3.8 Periodo de vaciamiento.....	52
3.9 Función de las válvulas.....	53
3.10 Válvula aórtica y pulmonar.....	54

3.11 Electrocardiógrafo.....55

3.12 Relación entre el electrocardiograma y el ciclo cardiaco.....56

CAPITULO IV : EXPLICACIÓN DIAGRAMA DE BLOQUES DEL CIRCUITO

4.1 Diagrama de bloques de el circuito sensor-transmisor.....63

4.2 Diagrama de bloques de el circuito receptor.....65

4.2.1 Circuito multiplicador de frecuencia.....65

4.2.2 Circuito de muestreo e inicialización de los contadores.....66

4.2.3 Frecuencímetro cardiaco66

4.2.4 Circuito convertidor A/D de señales telefónicas.....67

4.2.5 Circuitos temporizadores.....69

4.2.6 Controlador telefónico.....70

Conclusiones y recomendaciones73

Referencias

Apéndice:

Diagrama esquemático del circuito

INTRODUCCION

Para los habitantes de las grandes ciudades a para quienes viven en zonas alejadas de las grandes urbes, las comunicaciones telefónicas cada día son mas útiles y necesarias. Por ello, ya no solo se utiliza el teléfono como tal sino que a través de el se mantiene una comunicación inmediata y constante para obtener diferentes servicios. Una de las aplicaciones que tiene las comunicaciones telefónicas, es en el campo de la medicina.

Parecería una hipótesis terapéutica, pero es una nueva alternativa de diagnostico de la medicina. Cuidarse por el teléfono no significa hacer una llamada común y corriente para hablar con el medico de cabecera, sino aprovechar todas las posibilidades de una red de telecomunicaciones para cuidar la salud a distancia, es decir con el teléfono, no solo que se puede transmitir palabras, sino que gracias al uso del módem puede transmitirse datos, imágenes, señales de



audio y vídeo de todo tipo, desde los latidos del corazón hasta ecografías.

De esta manera las telecomunicaciones se alían con la medicina para brindar nuevos equipos de diagnóstico, capaces de funcionar en cualquier instante; de esta manera las telecomunicaciones soluciona dos problemas de manera simultánea: El tiempo y la distancia, ya que hay personas que no pueden transportarse por su enfermedad. Además el teléfono llega a todas partes incluso a lugares donde hay instalaciones sanitarias deficientes ayudando de esta manera a dar una solución practica a los problemas que se pudieran presentar.

El progresivo envejecimiento de nuestra sociedad constituye un dato que deben tener en cuenta las estructuras medicas y asistenciales. Las enfermedades cardiacas que caracterizan la vida de muchas personas ancianas pueden ser una situación difícil de soportar, que

de manera autónoma, ya que así pueden contar con alguien siempre listo a socorrerle a uno las 24 horas del día.

El equipo al ser capaz de detectar cambios anormales en el ritmo cardiaco básicamente detecta arritmias, taquicardias y pérdidas de pulso.

Estas enfermedades cardiacas principalmente la arritmia se deben vigilar continuamente y no siempre un chequeo periódico puede ofrecer sanidad o la seguridad que no ocurra algún ataque intempestivo. Además existen los problemas del tiempo y la distancia que pueden ser factores preponderantes en el instante que ocurra algún ataque. Con el cardio|1fono se da seguridad al paciente, ya que al monitorear constantemente el corazón en nuestro propio domicilio se tiene la seguridad de contar con personal médico siempre listos a diagnosticar e intervenir.



CAPITULO 1

ORIGEN DE LOS FENOMENOS BIOELECTRICOS

1.1 RANGO DE LOS FENOMENOS BIOELECTRICOS

El conocimiento de los rangos dinámicos de los fenómenos biológicos es fundamental para establecer las necesidades de constante de tiempo, sensibilidad y respuesta en frecuencia de los equipos y para diseñar o elegir los transductores eléctricos adecuados.

En lo referente a las constantes de tiempo requeridas, estas pueden variar entre unos 5 mseg para fenómenos rápidos (como por ejemplo, potenciales nerviosos sensoriales), hasta respuesta en CC a 0.1 Hz para termometría. La sensibilidad de la entrada variará entre $1\mu\text{V}$ para EEG y 1mV o hasta 1 Voltio para el caso de utilizar transductores. La relación de tensiones de un fenómeno particular

puede ser tan grande como 200 en el caso del EMG ($20\mu\text{V}$ a $4.000\mu\text{V}$); este rango plantea severos requerimientos para un registrador gráfico.

Respecto de las necesidades de medición de fenómenos primarios, estos pueden ser tan sutiles como por ejemplo, presiones de hasta 100 mmHg, flujos de 5 ml/min, diferencias de temperatura de 0.01°C , tensiones de $1\mu\text{V}$, fuerzas de 10^{-6} gr, sonidos de -99dB a 1kHz, etc.

A continuación resumimos en la tabla 1.1.1 los rangos de tensión de las señales del sistema cardiovascular comúnmente medidos.

1.2 POTENCIALES ELECTROBIOLÓGICOS

1.2.1 ORIGEN DE LOS POTENCIALES BIOLÓGICOS

La génesis de cualquier potencial biológico debe buscarse en las diferencias de concentración iónica a uno y otro lado de la membrana celular. Como veremos luego, estos gradientes de concentración iónica de transmembrana generan potenciales eléctricos. Además habrá que tener en cuenta la diferente permeabilidad (o conductividad) que ofrece la membrana a cada tipo de ion y también los mecanismos activos (llamados mecanismos activos a aquellos que implican un gasto de energía por parte de la célula; mecanismos pasivos aquellos que obedecen a las leyes de la difusión iónica pasiva) situados en ella que obligan a ciertos iones a concentrarse a uno u otro lado de la misma en contra de una diferencia de potencial (o de cargas eléctricas que los rechazan). De este modo encontramos que el Na^+ y el K^+ se encuentran en concentraciones, dentro o fuera de la célula, que son opuestas a las esperadas de acuerdo a las leyes de la difusión pasiva.

La tabla 1.2.1.1 muestra las concentraciones de los electrolitos intracelulares y extracelulares (estos son los que se hallan en el líquido intersticial que baña las células).

La membrana celular es permeable, aunque con distintos valores de conductividad, al K^+ , Na^+ , Cl^- , Mg^{++} y Ca^{++} , en cambio es impermeable a todos los aniones grandes como: proteína (Pr^-), SO_4^- , HPO_4^- (fosfato monoácido) y HCO_3^- (bicarbonato).

La experimentación muestra que los únicos iones que deben tenerse en cuenta como "formadores" del "potencial de reposo" y asimismo como generadores del "potencial de acción" son el Cl^- , el K^+ y el Na^+ . El Mg^{++} y el Ca^{++} influyen con su mayor o menor concentración en la permeabilidad que presenta la membrana al Na^+ , pero la permeabilidad de esta hacia ellos mismos es muy pequeña; Esto, unido al pequeño gradiente de concentración de transmembrana de ambos hace que casi no tengan relevancia en la generación de los potenciales biológicos aludidos.

La presencia de una gran cantidad de aniones intracelulares no difusibles (a través de la membrana) tiene un importante papel en el mantenimiento de un potencial de transmembrana ya que implica una gran carga negativa que debe ser neutralizada con igual número de cargas positivas (ley de la electroneutralidad de las soluciones electrolíticas). Estas cargas son ofrecidas por el k^+ fundamentalmente y en mucho menor medida por el Mg^{++} , el Na^+ y el Ca^{++} . De este modo, las cargas negativas intracelulares no difusibles son neutralizadas casi enteramente por cargas positivas difusibles, sobre todo k^+ .

Esta circunstancia permite simplificar el mecanismo de la generación de los potenciales celulares dado que, como vemos la membrana celular debe controlar, de todos los electrolitos intracelulares, prácticamente solo al k^+ .

Si inspeccionamos la Tabla 1, veremos que la concentración de dichas cargas negativas no difusibles es mucho mayor en el interior

que en el exterior celular; ello a la vez implica para el interior celular contar con un buen exceso de concentración de cargas positivas (principalmente k^+) lo cual constituye un “polo” positivo de reserva que, como veremos, tiene gran importancia cuando la célula debe trabajar en condiciones “anaeróbicas” (sin O_2), o sea, cuando los mecanismos activos no funcionan.

Podemos considerar que, desde el punto de vista de la generación de los potenciales celulares, cuantitativa y cualitativamente, el k^+ es el ion intracelular más importante en tanto que en el medio extracelular (líquido intersticial) lo es el Na^+ .

1.2.2 POTENCIAL DE REPOSO

Toda célula viviente, animal o vegetal, produce y mantiene una diferencia de potencial entre su interior y el medio líquido que la rodea que denominamos “potencial de reposo” o “potencial de reposo de transmembrana” ya que es la membrana celular la que

separa el medio interno del medio extracelular. El rango de los "potenciales de reposo" que podemos encontrar en la naturaleza va de 40 a 120mV, siendo siempre el interior celular negativo con respecto al exterior.

Como se aprecia en la figura 1.2.1.1 para medir tales potenciales se recurre a un microelectrodo muy delgado (entre 0.5 y 5 μ de diámetro) que se inserta en la sin dañarla. En la figura 1.2.1.1 se ha utilizado un microelectrodo de pipeta de vidrio de 2 μ de diámetro externo y 1 μ de diámetro interno. Como la célula tiene un diámetro de unos 100 μ , se considera que tal electrodo no le ocasiona ningún daño. Dentro de la micropipeta se coloca una solución de KCl 3M que no interfiere en la química intracelular. La corriente es recogida merced a un fino alambre de Ag introducido en la micropipeta.

Estos electrodos tienen una impedancia (Z) electrodocelula muy elevada (~200M Ω a 100Hz) y en consecuencia habrá que disponer de un amplificador de elevada Z.

1.2.3 EXCITABILIDAD CELULAR Y POTENCIALES DE ACCIÓN

Todas las células del organismo responden de alguna manera a cualquier estímulo; pero sean cuales fueran los efectos finales (contracción muscular, secreción de una hormona, secreción de soluciones electrolíticas tales como sudor o lágrimas, etc) subyacente a ellos habrá siempre un intercambio iónico entre el interior celular y el líquido exterior (líquido intersticial) que alterara el potencial de reposo de manera mas o menos ostensible según la célula.

Las células pueden ser calificadas como “muy excitables” o “poco excitables”. Las “muy excitables” son aquellas que responden produciendo un gran efecto ante estímulos apropiados leves y únicos. Ellas son las células musculares y las células nerviosas.

Las “poco excitables” son las que para producir un efecto ostensible necesitan estímulos apropiados fuertes o bien iterativos (células glandulares, epiteliales, etc).

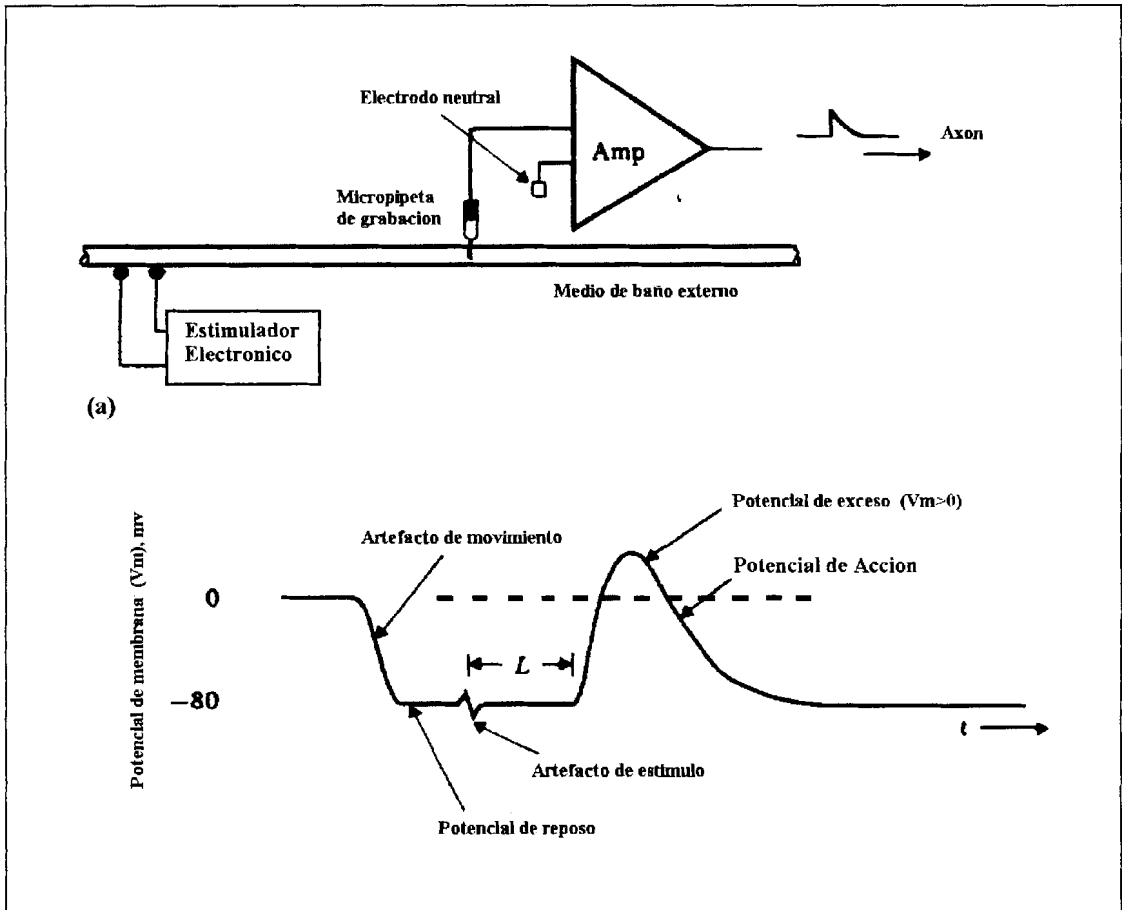
Las células excitables, a su vez, son las que generan los mayores cambios en sus potenciales eléctricos de transmembrana como respuesta a estímulos apropiados, cambios que se denominan “potenciales de acción” y que se sitúan entre 100 y 130mV (en el hombre). Los potenciales de acción constan de dos fase: Desvalorización y Repolarización.

El potencial de la membrana en reposo en el músculo cardiaco normal es aproximadamente de -85 a -95 mv, y aproximadamente de -90 a -100 mv en las fibras conductoras especializadas, las fibras de Purkinje.

El potencial de acción que se registra en el músculo cardiaco, según la figura, es de 105 mv lo cual significa que el potencial de

membrana aumenta desde su valor normal muy negativo a un valor ligeramente positivo de aproximadamente +20 mv. A causa de este cambio del potencial desde lo negativo hacia lo positivo, la parte positiva se llama potencial de inversión. A continuación , después de la espiga, la membrana se conserva despolarizada durante cerca de 0.2 segundos en el músculo auricular y.cerca de 0.3 segundos en el músculo ventricular, lo que produce una meseta como la que se ilustra en la figura, seguida al terminar por repolarización súbita.

FIGURA 1



1.2.4 POTENCIAL DE EQUILIBRIO

Cuando se tiene dos soluciones electrolíticas, debe esperarse la generación de un potencial entre las mismas como consecuencia de un gradiente de concentración de un mismo ión, igualmente cargado, a cada lado de un conductor o de una membrana permeable a dicho ion.

La figura muestra un sistema con esta última característica. La solución de la izquierda contiene NaCl 0.1 M y la de la derecha NaCl 0.001 M; la membrana es permeable solo al Na^+ . Se supone que en ambas soluciones se han introducido electrodos de Na metálico, aunque esta suposición es una idealización puesto que el Na es fuertemente reactivo en soluciones acuosas (forma NaOH); en la práctica se elige un electrodo no reaccionante tal que su potencial de oxidación con respecto al ion activo sea el menor posible.

Si ello no fuera posible, se utiliza un electrodo de referencia, es decir aquel cuyo "potencial patrón de oxidación " sea conocido. : electrodo de calomel). En tal sistema se producen los siguientes fenómenos: cierta cantidad de iones Na^+ de la solución mas concentrada pasaras a la menos concentrada en un esfuerzo por igualar las concentraciones a ambos lados de la membrana (según una de las leyes de difusión). Inmediatamente, los iones Cl^- de la solución más concentrada formarán un ulterior paso de Na^+ . Estos dos grupos iónicos se aplicaran contra la membrana formando un capacitor. La cantidad de Na que pasa la membrana es muy pequeña en relación a la cantidad total de Na que hay en ambas soluciones (~1:200.000 para el sistema descrito).

La experimentación prueba que el electrodo sumergido en la solución menos concentrada será negativo, lo cual se debe a que los átomos de Na de este electrodo ceden electrones (cada átomo de Na que cede un electrón se transforma en Na^+ que se disuelve en la solución). Estos electrones circulan por el voltímetro y llegado al

electrodo del lado mas concentrado neutralizan un Na^+ de esa solución; este Na neutro (metálico) se deposita en el electrodo.

El objeto final de estos fenómenos es aumentar la concentración de Na en la solución menos concentrada y disminuirla en la mas concentrada; ella coincide con la tendencia a la isoconcentración de tales sistema. El potencial eléctrico generado tiene un limite, el cual, en el equilibrio, es marcado por el voltímetro (potencial de equilibrio).

Los potenciales de equilibrio tienden a disminuir hasta desaparecer, como consecuencia de la acumulación de cargas en ambas soluciones, que llegan a frenar, por atracción o repulsión electrostática, la circulación electrónica. En nuestro caso, los iones Na^+ que se acumulan en la solución menos concentrada llegaran a impedir la cesión de electrones desde el electrodo allí sumergido, por mera atracción electrostática; a la inversa, los iones Cl^- acumulados en la más concentrada repelerán a los electrones que quieran pasar a la solución desde el electrodo para neutralizar un Na^+ .

1.2.5 POTENCIALES DE DIFUSION

Consideremos que sucede cuando la membrana es permeable tanto al Na^+ como al Cl^- , separando dos soluciones de NaCl de distinta concentración. Si la permeabilidad no es la misma para el Cl^- que para el Na^+ se genera el siguiente fenómeno: suponiendo que la membrana sea mas permeable al Cl^- que al Na^+ , apenas formado el sistema difundirá mas Cl^- que Na^+ desde el lado más concentrado al de menor concentración.

Entonces se generará en el lado de menor concentración una carga negativa que frenara algo el ingreso de Cl^- más por rechazo electrostático, así como por atracción electrostática forzara el ingreso de mas Na^+ hasta que las velocidades de traspaso de ambos iones sean constantes (velocidades de equilibrio). Estos diferentes flujos de Na y Cl, en el equilibrio, inducirán una diferencia de potencial (potencial de difusión) que puede calcularse como una medida de la

permeabilidad de la membrana, a las movilidades de los iones en ella.

La movilidad de un ión en un medio determinado se define como la velocidad que adquiere (cm/seg.) Bajo la acción de una unidad de campo eléctrico (1v/cm).

Estos razonamientos demuestran que, tal como sucede en la membrana celular, el mero hecho de separar distintas concentraciones de una misma sal mediante una membrana de permeabilidad diferente a cada ion generara un potencial de transmembrana y que si la permeabilidad a estos iones fuera igual, no se generará potencial alguno. Por ejemplo, si se dispusieran distintas concentraciones de KCl a ambos lados de la membrana celular, como la espermeabilidades (o movilidades) del Cl^- y del K^+ son prácticamente iguales, la diferencia de potencial entre ambas será nula.

1.2.6 LA BOMBA DE Na-K

Un potencial de difusión, tal como pensamos que sea un potencial biológico, tenderá a decaer rápidamente pues los iones involucrados en el tratarán de concentrarse igualmente a ambos lados de la membrana. Un potencial de equilibrio, aunque mucho más estable, también decaerá según fue explicado. En consecuencia, para que estos potenciales no decaigan, habrá que obrar sobre los sistemas para mantener constante el gradiente de concentración de los iones involucrados; para ello, se podrá ir agregando estos iones en cantidades adecuadas del lado más concentrado (o bien extraerlo del lado menos concentrado).

Se podrá ir bombeando los iones del lado menos concentrado al más concentrado.

Este último fenómeno lo encontramos en la célula: existe en la membrana celular un mecanismo que funciona a expensas de la

energía metabólica que, en estado de reposo de la célula, expulsa e introduce en la proporción $2K^+ : 3Na^+$ a $2K^+ : 5Na^+$. Esta bomba de Na-K obliga al Na^+ a mantenerse en una concentración 15 veces menor en el interior que en el exterior celular y al K^+ a alcanzar una concentración ~ 30 veces mayor dentro que fuera. Esta situación es la que origina un potencial de difusión mantenido, que será el potencial de reposo medible cuando colocamos los electrodos intra y extracelulares. Como vemos el Cl^- se acomoda pasivamente según la influencia de las cargas eléctricas conformadas a uno y otro lado de la membrana y según las leyes de la difusión. En efecto el potencial de reposo de la célula que aquí tomamos como modelo es de -83.2mv y la tensión desarrollada por las diversas concentraciones a uno y otro lado de la membrana es $E(Cl^-) = 81.2\text{mv}$.

La energía de la bomba de Na-K proviene del ATP (trifosfato de adenosina), el cual cada vez que pierde un radical fosfato por

hidrólisis, genera una considerable energía (~ 8.000 cal/mol) que es aprovechada por ella para poder funcionar.

CAPITULO 2: ELECTRODOS

2.1 GENERALIDADES

Cuando se trabaja con circuitos eléctricos y se necesita medir la diferencia de potencial entre dos puntos de los mismos, el procedimiento habitual es colocar las puntas de prueba entre los puntos a medir. Cuando se trata de efectuar mediciones de parámetros electrofisiológicos, esta técnica tan simple no puede ser empleada.

Para la realización de este tipo de mediciones, se debe tener en cuenta que los puntos sobre los cuales debemos efectuar las mediciones no son ya conductores metálicos sino que se trata de tejidos vivos, los cuales presentan las características de ser conductores iónicos.

Un ión positivo es un elemento o compuesto cualquiera que se ha hecho electropositivo por la cesión de uno o más electrones a una estructura dada, por ejemplo: un electrodo. Un ion negativo es un elemento o compuesto cualquiera que se ha hecho electronegativo por aceptación de uno o más electrones de una estructura dada, por ejemplo: otro electrodo.

Si ambos electrodos se unen por conductores y un galvanómetro, los electrodos sobrantes en uno de ellos viajarán hacia el otro a fin de compensar sus cargas. El galvanómetro en serie registrará la intensidad y las características temporales de la corriente que se ha establecido.

Como sabemos, dentro del cuerpo humano se generan potenciales eléctricos por mecanismos totalmente diferentes a los que estamos acostumbrados a ver en electrónica.

Al querer efectuar una medición de esos potenciales se debe recurrir al auxilio de instrumentos electrónicos, por lo que se presenta la necesidad de tomar los potenciales tisulares a fin de que puedan ser detectados por el instrumento.

El dispositivo que se usa para recoger tales potenciales es conocido con el nombre de Electrodo, el que puede tener diversas formas y tamaños, debiendo presentar ciertas características adecuadas.

Volviendo a un circuito eléctrico, al querer efectuar una medición cualquiera, el principal factor que puede afectar su exactitud es la resistencia de contacto ofrecida por las puntas de prueba (en frecuencias bajas).

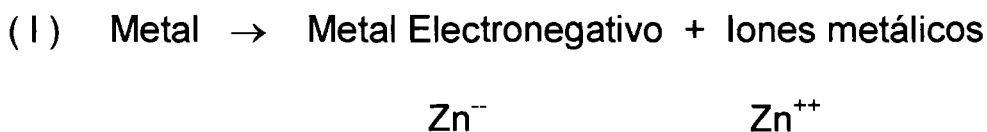
En electrofisiología, el problema es más crítico por cuanto al emplazar el electrodo sobre una porción de tejido se crea una interfase entre ambos, que es el lugar donde se produce la conversión iónica-electrónica. Esta interfase presenta las

características de pila, condensador y resistor debido a las reacciones químicas y físicas, que se producen entre el metal del electrodo y la solución electrolítica que baña el tejido.

Esta pequeña tensión generada dependerá del electrolito y del metal componente del electrodo y de la conoce con el nombre de potencial de offset del electrodo, siendo deseable que su valor sea lo mas bajo posible (al no poder evitarse su presencia). Para poder entender exactamente este potencial, es necesario estudiar su origen.

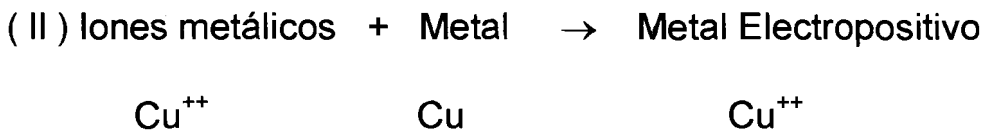
En la interface producida entre el electrodo y el electrolito pueden suceder uno de los siguientes fenómenos:

Solución electrolítica



REACCIÓN DE OXIDACIÓN

Solución electrolítica



REACCIÓN DE REDUCCIÓN

Que pasen iones metálicos del electrodo hacia la solución como se ve en la ecuación (I). Es lo que sucede si se introduce un electrodo de Zn en una solución ácida cualquiera o en una solución salina (incluso una sal del mismo metal como ZnCl_2). Los iones Zn^{++} al pasar a la solución harán que el electrodo de Zn previamente neutro quede negativizado.

Que pasen iones metálicos desde la solución al electrodo, como se indica en la ecuación (II); en este caso, el electrodo previamente neutro quedara positivo.

La segunda ecuación solo es posible si hay previamente iones metálicos similares en la solución. Así, si introducimos un electrodo de Cu en una solución de sulfato cúprico, CuSO_4 pasarán iones cúpricos (Cu^{++}) de la solución al electrodo. Los iones que migran, tanto en la ecuación (I) como en la (II) lo hacen hasta alcanzar un estado de equilibrio traducido en una cierta diferencia de potencial que, según la tendencia a reaccionar de cada metal, puede llegar a ser de hasta 3V, superando entonces el rango de los potenciales biológicos e interfiriendo obviamente en las mediciones de los mismos. Por lo tanto deben elegirse cuidadosamente los materiales para fabricar los electrodos.

Se ha desarrollado el concepto de hemipila, a fin de poseer un término de referencia para calcular analíticamente los potenciales que pueden generarse en un caso dado.

Una hemipila es una sustancia cualquiera es el sistema formado por esa sustancia sumergida en una solución adecuada como para que dicha sustancia se ionice (reduzca u oxide) al grado deseado. Por ejemplo, se puede formar una hemipila de Cu, en CuCl, ionizándose el Cu a Cu^+ (ión cuproso) o en SO_4Cu , ionizándose entonces el Cu a Cu^{++} (ión cúprico). En la figura se puede ver el esquema de dos hemipilas de diferentes metales (Cu y Zn) conectadas a través de un galvanómetro para denunciar el pasaje de corriente.

2.2 LA DOBLE CAPA IÓNICA

Cuando se coloca un electrodo metálico dentro de una solución electrolítica o sobre una superficie mojada con un electrolito, el metal se ioniza de acuerdo a su poder reaccionante. Estos iones se agrupan en forma de una tenue capa que cubre la superficie del electrodo. En correspondencia con esta capa se forma otra, adyacente, pero de signo opuesto.

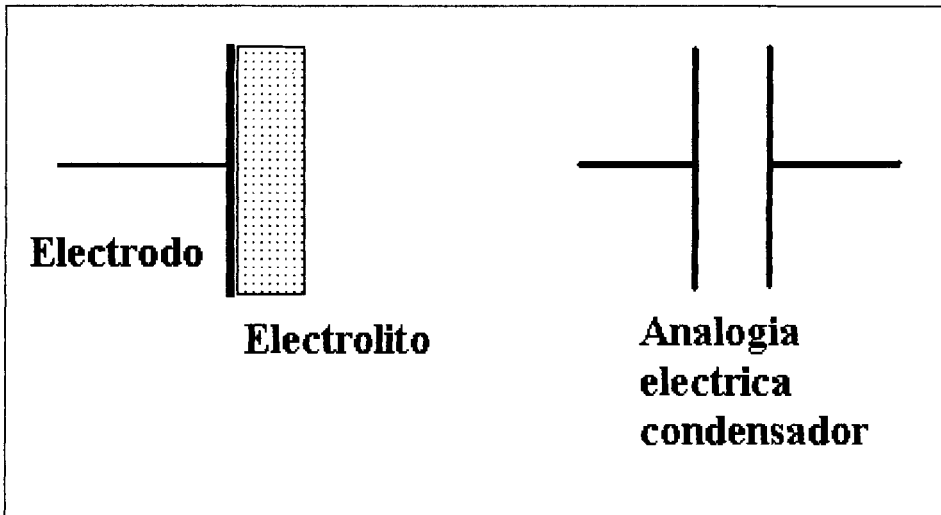


FIGURA 2

Este fenómeno origina un efecto de pila, o de capacitor cargado, fenómeno que se explica dado que las dos capas son de signo opuesto y están separadas por una distancia. Esto ocasiona la presencia de un potencial que conocemos como potencial de offset del electrodo.

La magnitud de la capacidad media puede llegar a ser muy grande dada la pequeña distancia existente entre ambas capas. Este valor está expresado en $\mu\text{F}/\text{cm}^2$ (capacidad específica), para una densidad de corriente determinada. Dicha capa varía según la intensidad de la corriente aplicada durante cada medición. La capacidad específica de una interface electrodo-electrolito depende de la frecuencia de la señal que se quiera captar o inyectar a través de ella. Una fórmula empírica para obtener un valor aproximado es la siguiente:

$$C / \text{cm}^2 = Kf^{0.5}$$

Donde K es una constante que depende del electrodo, de la concentración del electrolito y de la temperatura; f es la frecuencia considerada.

Los electrodos que generan capas iónicas fijas (permaneciendo cada una en su sitio independientemente de los cambios de dirección de las corrientes captadas desde el tejido o bien inyectadas al mismo) se denominan electrodos perfectamente polarizados o no reversibles, dándose el caso que solo puede ocurrir una de las dos reacciones químicas vistas anteriormente. Los electrodos que generan capas iónicas movibles, es decir, que se intercambian según los cambios de dirección de la corriente se denominan perfectamente no polarizados o reversibles. En este caso cualquiera de las dos reacciones químicas de oxidación y reducción pueden ocurrir con la misma facilidad.

Los electrodos reales exhiben características intermedias entre estos dos estados.

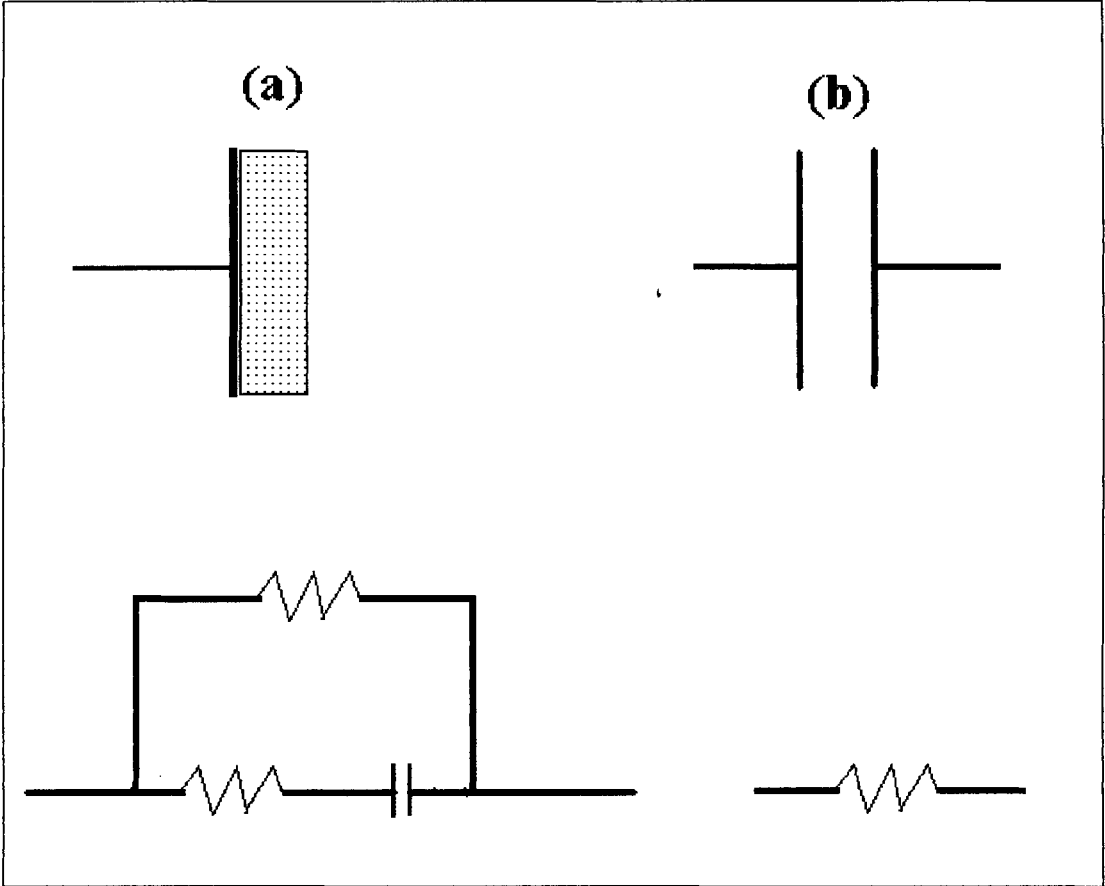


FIGURA 3

(a) Distribución de cargas en un electrodo real. Eléctricamente equivale a una serie R-C en paralelo con una resistencia.

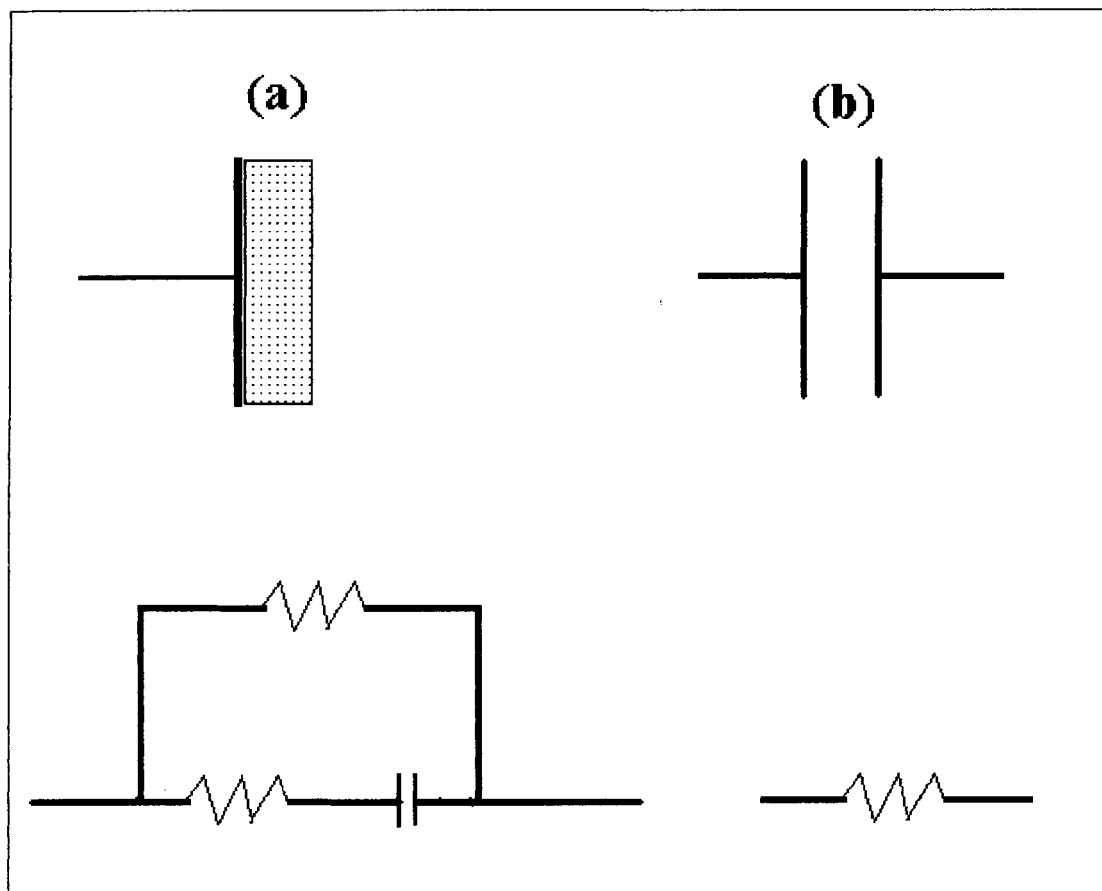


FIGURA 3

(a) Distribución de cargas en un electrodo real. Eléctricamente equivale a una serie R-C en paralelo con una resistencia.

(b) Distribución de cargas en un electrodo no polarizado y su equivalente eléctrico.

Debido al hecho que es imposible evitar el fenómeno de la doble capa iónica y por ende el efecto capacitivo, se trata de aumentar en lo posible la capacidad total del electrodo, o bien disminuir en lo posible la resistencia de contacto, a fin de lograr un acoplamiento que asegure una buena respuesta en baja frecuencia, como es necesario que suceda en la gran mayoría de las aplicaciones bioeléctricas. Un electrodo de gran capacidad, sensiblemente no polarizado y de gran conductividad se puede lograr adhiriendo una esponja de AgCl a una placa de Ag; el electrodo se apoya sobre la piel del lado del AgCl, interponiendo una pasta conductora no reaccionante ni con el tejido ni con el electrodo. El AgCl forma iones libres de Ag (Ag^+) y cloruro (Cl^-) que minimizan la formación de la doble capa iónica.

2.3 TIPOS DE ELECTRODOS

Existen tres tipos de electrodos para fines de diagnostico: a) de superficie; b) intratisulares y c) intracelulares. Dentro de cada uno de estos tipos existen variedades, a saber:

2.3.1 ELECTRODOS DE SUPERFICIE

2.3.1.1 CAPACITIVOS

Consisten en una placa metálica recubierta por una delgadísima capa de material aislante de elevada constante dieléctrica (óxido de aluminio, óxido de tantalio, dióxido de silicón). La piel debajo del electrodo constituye la otra placa del condensador. Como ejemplo mencionaremos uno de los más utilizados que consiste en una placa de aluminio, anodizado en su cara de contacto. El anodizado consiste en una capa de óxido de aluminio, que es buen aislador. Se consigue así una capacidad de $0.03\mu\text{F}$ para electrodos de 5cm^2 . La

impedancia depende únicamente de la reactancia capacitiva y para 100Hz es del orden de los 50K Ω por lo que se advierte la necesidad de utilizar un amplificador con entrada FET (transistor de efecto de campo) con impedancias de entrada $Z_{in}=100M\Omega$ se obtiene una constante de tiempo de unos 3 seg. para el referido electrodo lo cual es perfectamente adecuada para ECG y aun EEG. Estos electrodos son usados cuando se desea independizarse de los fenómenos de polarización, fluctuaciones, almacenamiento de carga o el uso de pasta de acople.

2.3.1.2 DE CONTACTO DIRECTO

Son los más comúnmente usados en ECG, VCG, EEG, EOG (electrooculografía), ERG (electrorretinografía) y GSR (respuesta galvánica de la piel). Son usados en menor medida en EMG (electromiografía). Debemos mencionar también su uso en diagnóstico por impedancimetría como: medición de la actividad endocrina, del volumen sanguíneo, de las colecciones líquidas

(ascitis, edemas, hidrotorax, etc), del débito cardiaco, del gasto sistólico cardiaco, pletismografía y rheoencefalografía (REG).

Existen las siguientes variedades: planos, de succión, multipuntuales, suspendidos, miniatura (o de pequeña masa), radiotransparentes, de interface ahidra y finalmente, intracavitarios.

Los materiales más usados en la confección de electrodos metálicos son: la plata alemana (aleación de Ni-Cu y Zn), aleación de Ni-Ag, aleación de Ni-acero, amalgama de Ag/AgCl y Ag con un proceso de cloruración con Ag/Cl en su cara activa.

Excepto los de interface ahidra y los multipuntuales, los demás pueden ser usados con una pasta o gel de acoplamiento que es un electrolito formulado para crear una interface electrodo-piel muy conductora y no polarizada.

2.3.2 ELECTRODOS INTRATISULARES

También llamados subintegumentales, son aquellos que se enclavan profundamente en los tejidos.

Se destacan los utilizados en EMG y electrodiagnóstico por ser estas prácticas habituales de diagnóstico. Son utilizados además en experiencias de laboratorio, o durante algunas operaciones neurológicas (cerebrales); pocas veces en EEG y menos aún, en ECG, EOG y EHG.

Existen dos tipos de electrodos intratisulares: intracerebrales subcorticales y electrodos de aguja de usos diversos pero sobre todo en EMG.

2.3.3 ELECTRODOS INTRACELULARES

A fin de estudiar los eventos bioeléctricos que tienen lugar dentro de las células (y aun extraer conclusiones acerca de los elementos eléctricos equivalentes que yacen en ellas) se utilizan los llamados microelectrodos o electrodos intracelulares. Debido a que la inmensa mayoría de las células tienen dimensiones que se sitúan entre 30 y 500 μ , el electrodo que penetre en ellas, sin dañarlas debe ser mucho menor en diámetro que esas cifras. En efecto, los diámetros adecuados se sitúan entre 0.5 y 5 μ . Los tipos de electrodos utilizados son: el metálico y el de micropipeta.

CAPITULO 3 : EL CORAZÓN

3.1 ANATOMÍA

El corazón es un órgano muscular localizado en la cavidad torácica y está cubierto por el pericardio. Las paredes están compuestas de músculo (miocardio). La superficie del miocardio está compuesta por una fina capa de células denominadas endotelio.

El corazón está dividido longitudinalmente en mitades izquierda y derecha, cada una consiste de dos cavidades, el atrio y el ventrículo. Las cavidades del atrio y el ventrículo de cada lado del corazón se comunican entre sí, pero la cavidad derecha no puede comunicarse directamente con la izquierda.

En la parte superior se encuentra la arteria pulmonar y la aorta.

Entre las cavidades del atrio y el ventrículo en cada mitad del corazón están las válvulas atrio-ventricular (AV) , las cuales permiten que la sangre fluya del atrio al ventrículo pero no del ventrículo al atrio. El AV derecho y el AV izquierdo son llamados , respectivamente, válvulas tricúspide y mitral.

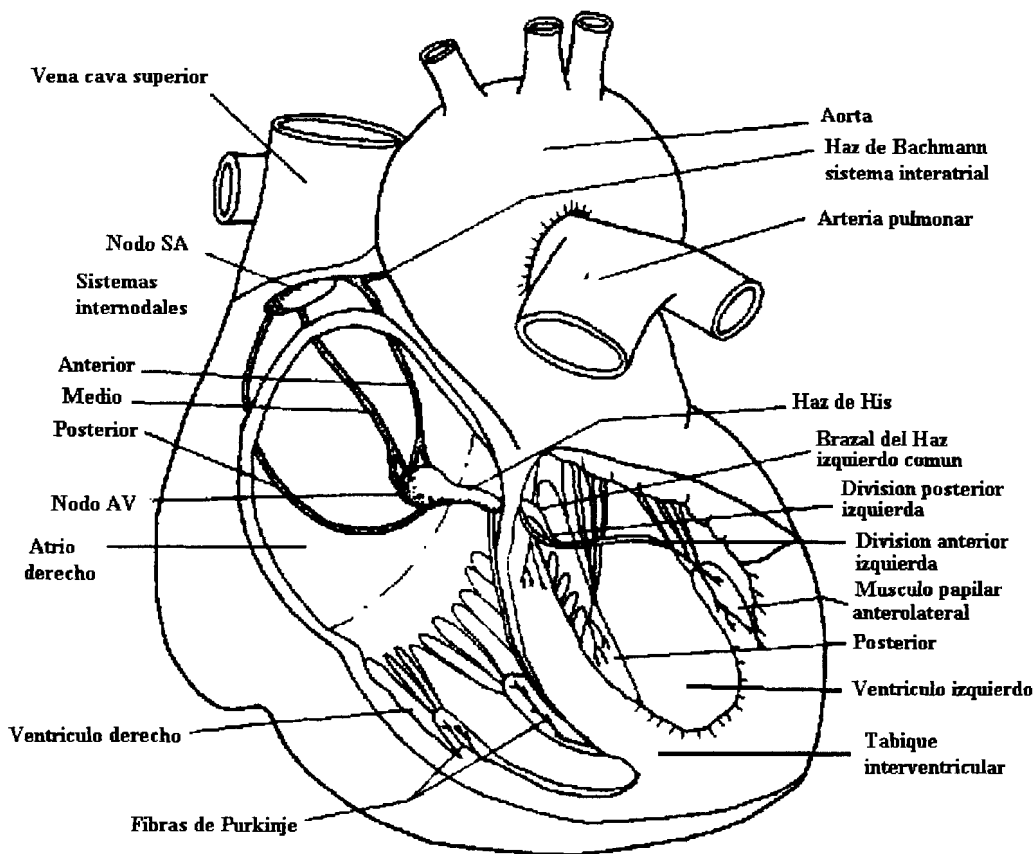


FIGURA 4

3.2 POTENCIALES DE ACCION EN EL MUSCULO CARDIACO

El potencial de la membrana en reposo en el músculo cardiaco normal es aproximadamente de -85 a -95 mv , y aproximadamente de -90 a -100 mv en las fibras conductoras especializadas, las fibras de Purkinje.

El potencial de acción que se registra en el músculo cardiaco , según la figura , es de 105 mv lo cual significa que el potencial de membrana aumenta desde su valor normal muy negativo a un valor ligeramente positivo de aproximadamente +20 mv. A causa de este cambio del potencial desde lo negativo hacia lo positivo, la parte positiva se llama potencial de inversión. A continuación, después de la espiga, la membrana se conserva despolarizada durante cerca de 0.2 segundos en el músculo auricular y cerca de 0.3 segundos en el músculo ventricular, lo que produce una meseta como la que se ilustra en la figura, seguida al terminar por repolarización súbita.

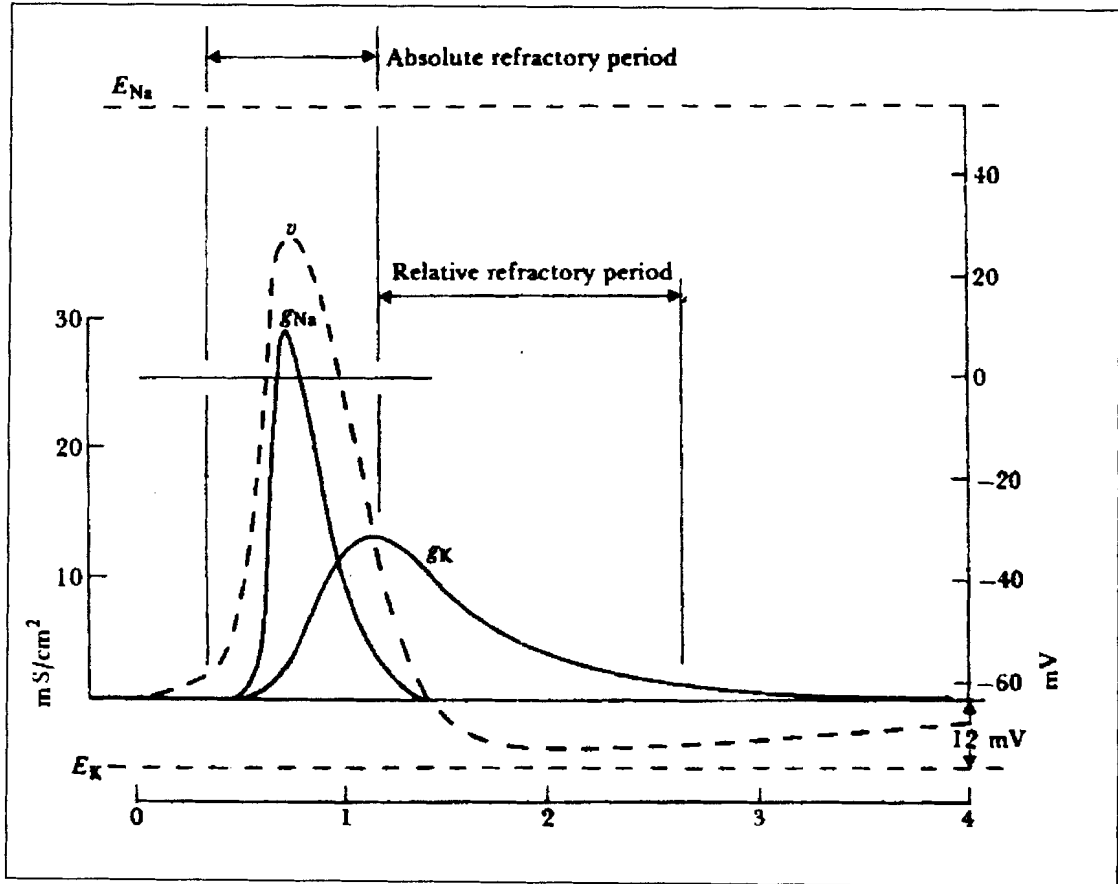


FIGURA 5

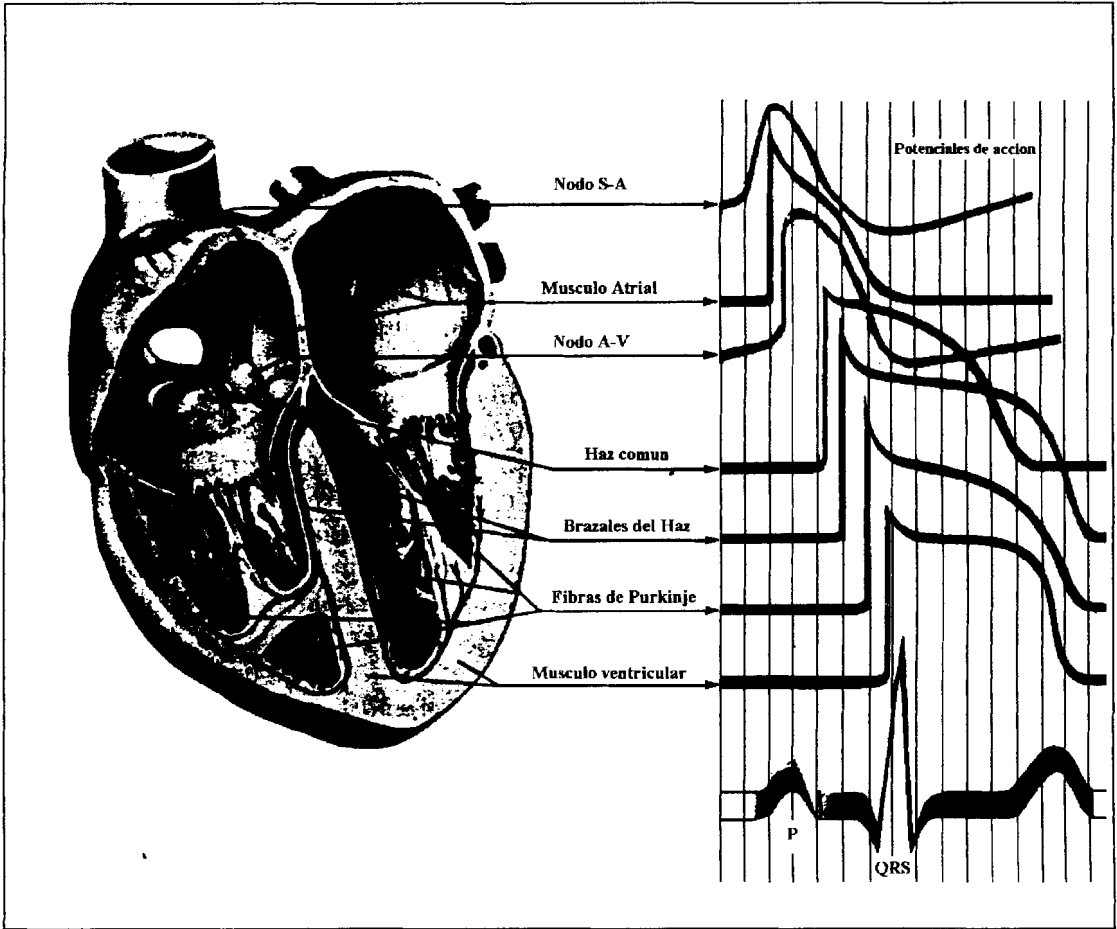


FIGURA 6

3.2.1 CORRIENTES DEL CORAZÓN

Durante su actividad muscular el corazón produce corrientes eléctricas que se distribuyen casi homogéneamente por todo el

cuerpo, llegando hasta los sitios más distantes. Son corrientes de muy pequeño voltaje (milésimas y diezmilésimas de voltio); por medio de un galvanómetro especial , tales corrientes pueden ser captadas en la superficie corporal y ser representadas en forma gráfica , lo que constituye la base de la electrocardiografía clínica.

3.2.2 POLARIDAD DE LA CÉLULA

La fibra muscular del corazón en estado de reposo tiene su membrana polarizada; es decir, que la membrana celular por su resistencia eléctrica soporta una diferencia de potencial entre su superficie externa y su superficie interna, siendo positiva aquella superficie en comparación con ésta.

3.2.3 CÉLULA EN REPOSO

La membrana celular trabaja como un condensador que almacena una carga eléctrica y es capaz de descargarse en un momento dado.

En efecto, durante la actividad celular, la resistencia de la membrana disminuye considerablemente y ésta se descarga, perdiendo entonces su polaridad.

3.2.4 CÉLULA ACTIVADA

Después, la célula activada va recuperando progresivamente su carga eléctrica, hasta quedar cargada nuevamente, como en estado de reposo. En resumen, la célula pasa por dos etapas: una de activación en que pierde bruscamente su polaridad (despolarización) y una recuperación en que recobra lentamente su polaridad (repolarización).

Considerando en conjunto el fenómeno, el proceso de la activación se extiende por la membrana celular en todos sentidos y con velocidad uniforme y después esa célula tiende a recuperarse en el mismo orden en que se activó; o sea que el zaguero de la onda de activación (límite entre la zona activada su la zona ya recuperada)

tiende a seguir los mismos caminos que la cabeza de la onda de activación (límite entre la zona activada y la zona aún no activada).

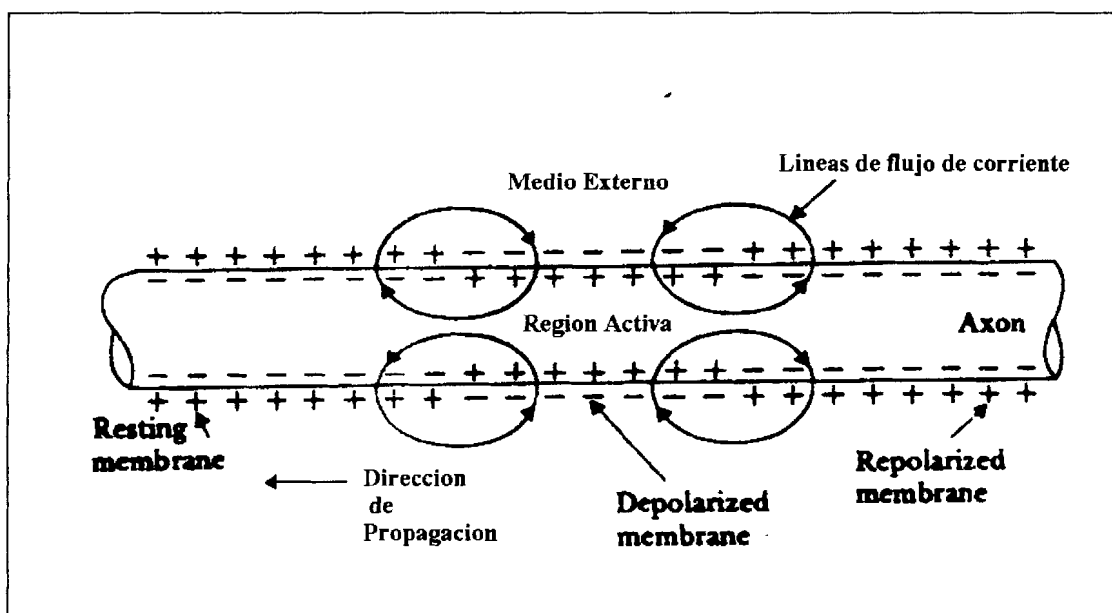


FIGURA 7

3.2.5 TEORÍA DEL DIPOLO

Esta teoría dice que los efectos de la onda de activación sobre el medio externo equivaldrían a los de un dipolo que avanza con su polo positivo hacia adelante y su polo negativo hacia atrás, en tanto que los efectos de la onda de recuperación equivaldrían a los de un dipolo avanzado con su polo negativo hacia adelante y su polo positivo hacia atrás.

3.3 CONTRACCION DEL MUSCULO CARDIACO

El músculo cardiaco empieza a contraerse unas pocas milésimas de segundo después que empieza el potencial de acción, y sigue contraído unas milésimas de segundo después que dicho potencial de acción terminó. Por tanto, la duración de la contracción del músculo cardiaco es función principalmente de la duración del potencial de acción - aproximadamente 0.2 segundos en el músculo auricular y 0.3 segundos en el músculo ventricular.

Cuando la frecuencia cardiaca aumenta, la duración de cada ciclo cardiaco total, incluyendo la fase de contracción y la de relajación, evidentemente disminuye. La duración del potencial de acción y del período de contracción (sístole) también disminuye, pero no en proporción de lo que ocurre con la fase de relajación (diástole). Con ritmo normal de 72 latidos por minuto el período de contracción es de aproximadamente 0.4 de todo el ciclo.

Con una frecuencia cardiaca triple de la normal este período de contracción es de aproximadamente 0.65 de todo el ciclo, lo que significa que el corazón en ciertas condiciones no se relaja por tiempo suficiente para permitir un llenado completo de las cavidades cardiacas antes que tenga lugar la contracción siguiente.

3.4 CICLO CARDIACO

El corazón está constituido por cuatro bombas separadas: dos bombas cebantes, las aurículas, y dos bombas de potencia, los ventrículos.

El período que va desde el final de la contracción siguiente se denomina ciclo cardiaco. Cada ciclo se inicia por la generación espontánea de un potencial de acción en el nodo S-A. Este nodo se halla localizado en la pared posterior de la aurícula derecha, cerca de la abertura de la vena cava superior; El potencial de acción viaja rápidamente por ambas aurículas, y desde ahí, a través de haz A-V, hacia los ventrículos. Sin embargo, debido a una disposición especial del sistema de conducción desde las aurículas a los ventrículos. Esto permite que las aurículas se contraigan antes que los ventrículos, con lo cual impulsan sangre hacia los ventrículos antes de producirse la contracción ventricular enérgica. Así, las aurículas actúan como bombas de cebamiento para los ventrículos, y éstos luego proporcionan la fuerza mayor para desplazar la sangre por todo el sistema vascular.

3.5 SISTOLE Y DIASTOLE

El ciclo cardiaco incluye un período de relajación denominado diástole, seguido de un período de contracción denominado sístole. Diástole se refiere a la relajación ventricular y sístole a la contracción ventricular.

3.6 FUNCIÓN DE BOMBA DE LAS AURICULAS

Normalmente la sangre fluye sin interrupción de las grandes venas hacia las aurículas; aproximadamente 70 % pasa directamente a los ventrículos incluso antes que las aurículas se contraigan. Luego la contracción auricular origina 20 a 30 % restante de la repleción. Así las aurículas funcionales simplemente funcionan como bombas primeras que aumentan la eficacia del ventrículo para el bombeo aproximadamente en 30%. Inclusive el corazón puede seguir trabajando muy satisfactoriamente en condiciones de reposo normal aun sin este 30% de eficacia, porque normalmente tiene capacidad

de impulsar 300 ó 400% más sangre que la que necesita el cuerpo en cualquier momento. Por ello, la persona probablemente no note la diferencia a menos que haga ejercicio, en cuyo caso presentará signos agudos de insuficiencia cardiaca especialmente disnea.

3.7 FUNCIÓN DE LOS VETRICULOS ÇOMO BOMBAS

Durante la sístole ventricular se acumulan grandes volúmenes de sangre en las aurículas por estar cerradas las válvulas A-V. En consecuencia, tan pronto como termina la sístole y las presiones ventriculares caen nuevamente a sus valores diastólicos bajos, las presiones altas en las aurículas abren de inmediato las válvulas A-V y permiten que entre rápidamente la sangre en los ventrículos, según puede comprobarse por la curva de volumen ventricular. Este se llama periodo de llenado rápido de los ventrículos. Las presiones auriculares caen hasta una fracción de milímetro de las presiones ventriculares, porque las aberturas normales de las válvulas A-V son

tan grandes que prácticamente no ofrecen resistencia al curso de la sangre.

El período de llenado rápido dura aproximadamente el primer tercio de la diástole. Durante el tercio medio de la diástole normalmente sólo penetra una pequeña cantidad de sangre en los ventrículos; ésta es sangre que continúa vaciándose en las aurículas procedentes de las venas, y que atravesando las aurículas va directamente a los ventrículos. Este tercio medio de la diástole, cuando la penetración de sangre en los ventrículos casi se ha interrumpido, recibe el nombre de diastasis.

Durante el último tercio de la diástole las aurículas se contraen y proporcionan un impulso adicional para penetrar sangre en los ventrículos; le corresponde aproximadamente 20 a 30 % del llenado de los ventrículos durante cada ciclo cardíaco.

3.8 PERÍODO DE VACIAMIENTO

Cuando la presión en el ventrículo izquierdo sube ligeramente por encima de 80 torr y la presión en el ventrículo derecho ligeramente por encima de 8 torr, estas presiones ventriculares abren las válvulas semilunares. Inmediatamente empieza a salir sangre de los ventrículos, y cerca de 70 % del vaciamiento ocurre durante el primer tercio del período de eyección, y el 30 % restante durante los dos tercios siguientes. Por tanto, el primer tercio se llama período de eyección rápida y los dos tercios se llama período de eyección lenta.

Por un motivo muy peculiar, la presión ventricular disminuye a un valor que está ligeramente por debajo del de la aorta durante el período de eyección lenta, a pesar de que aún hay cierta cantidad de sangre que sale del ventrículo izquierdo. El motivo es que la sangre que sale de los ventrículos ha creado un momento de fuerza. Como este momento se convierte en presión en las grandes arterias, lo

cual hace que la presión arterial sea ligeramente superior a la presión dentro de los ventrículos.

3.9 FUNCIÓN DE LAS VALVULAS

Las válvulas A-V (la tricúspide y la mitral) evitan el flujo retrógrado de sangre desde los ventrículos a las aurículas durante la sístole; las válvulas semilunares (las nóticas y las pulmonares) impiden el flujo retrógrado de la aorta y la pulmonar hacia los ventrículos durante la diástole. Todas estas válvulas se cierran y se abren pasivamente. En otras palabras, se cierran cuando un gradiente de presión en sentido retrógrado las impulsa hacia atrás, y se abren cuando un gradiente de presión en sentido anterógrado manda sangre hacia adelante. Por motivos anatómicos evidentes , las finas y delgadas válvulas auriculoventriculares casi no necesitan flujo retrógrado para cerrarse, en tanto que las válvulas semilunares, mucho más fuertes, requieren un reflujo potente durante unas milésimas de segundo.

3.10 VALVULAS AORTICA Y PULMONAR

Hay ciertas diferencias entre la forma de trabajar de las válvulas aórtica y pulmonar y la forma de operar de las válvulas auriculoventriculares. En primer lugar, la presión elevada en las arterias al final de la sístole hace que las válvulas semilunares cierren muy secamente, en comparación con la oclusión mucho más blanda de las auriculoventriculares. En segundo lugar, la velocidad de salida de la sangre a través de las válvulas aórticas y pulmonar es mucho mayor que a través de las válvulas auriculoventriculares, mucho más amplias. A consecuencia del cierre rápido y el vaciamiento también rápido, los bordes de las válvulas semilunares están sometidos a mayor desgaste mecánico que los de las válvulas auriculoventriculares, sostenida por cuerdas tendinosas. Si se considera la anatomía de las válvulas aórticas pulmonares resulta que están muy bien adaptadas para resistir un traumatismo físico considerable.

3.11 ELECTROCARDIÓGRAFO

Los electrocardiógrafos se fundan en el principio eléctrico de que cuando un conductor que se encuentra en un campo magnético es atravesado por una corriente eléctrica, dicho conductor tiende a desalojarse en determinado sentido, que puede conocerse de antemano, sabiendo la dirección de la corriente y la orientación del campo magnético.

Como el campo magnético es invariable en cada aparato, la variable que nos interesa es sólo la corriente eléctrica que atraviesa la cuerda del galvanómetro, el que está conectado a los electrodos que captan el potencial que engendra el corazón.

Si dicha corriente cambia de sentido, el conductor situado en el campo magnético se moverá en un sentido diametralmente opuesto a aquél en que se movió primero.

Si la intensidad de la corriente aumenta o disminuye , la amplitud del movimiento del conductor también aumentará o disminuirá proporcionalmente.

Los electrocardiógrafos usado en clínica son de dos tipos principales: de cuerda o de espejo.

3.12 RELACIONES ENTRE ELECTROCARDIOGRAMA Y CICLO CARDIACO

El electrocardiograma muestra las ondas P, Q, R, S y T. Se trata de voltajes eléctricos generados por el corazón y registrados por el electrocardiógrafo en la superficie corporal. La onda P es causada por la diseminación de la despolarización en la aurícula y va seguida de la contracción de esta cámara; ello causa un aumento ligero en la curva de presión auricular inmediatamente después de la onda P. Aproximadamente 0.16 segundos después de iniciada la onda P aparecen ondas QRS a consecuencia de la despolarización de los

Si la intensidad de la corriente aumenta o disminuye , la amplitud del movimiento del conductor también aumentará o disminuirá proporcionalmente.

Los electrocardiógrafos usado en clínica son de dos tipos principales: de cuerda o de espejo.

3.12 RELACIONES ENTRE ELECTROCARDIOGRAMA Y CICLO CARDIACO

El electrocardiograma muestra las ondas P, Q, R, S y T. Se trata de voltajes eléctricos generados por el corazón y registrados por el electrocardiógrafo en la superficie corporal. La onda P es causada por la diseminación de la despolarización en la aurícula y va seguida de la contracción de esta cámara; ello causa un aumento ligero en la curva de presión auricular inmediatamente después de la onda P. Aproximadamente 0.16 segundos después de iniciada la onda P aparecen ondas QRS a consecuencia de la despolarización de los

ventrículos, que inicia la contracción de los mismos y hace que la presión en su interior empiece a elevarse. Por tanto, el complejo QRS empieza poco antes de iniciarse la sístole ventricular.

Finalmente, hay la onda T ventricular del electrocardiograma, que representa la etapa de repolarización de los ventrículos cuando las fibras musculares correspondientes ya empiezan a relajarse. Por tanto, la onda T ocurre ligeramente antes de terminar la relajación ventricular.

3.13 RITMOS CARDIACOS NORMALES Y ANORMALES

El origen de cada latido cardiaco de un corazón humano normal esta en el nodo SA. El rango normal del corazón es aproximadamente 70 latidos por minuto (BMP). El rango es bajo (bradicardia) durante el sueño y acelerado (taquicardia) por emoción, ejercicio, y fiebre, tanto como algunos otros aspectos. Algunas partes de el corazón poseen

una inherente ritmicidad (ej, sistemas nodales, fibras de purkinje de el sistema especializado de conducción y sistemas atriales), cualquier parte bajo condiciones anormales puede llegar a ser un marcapaso cardiaco dominante. Esto puede suceder cuando la actividad de el nodo SA esta presionado, cuando el Haz de His esta interrumpido o dañado, o cuando un foco anormal (ectópico) en al atrio o en el tejido del sistema de conducción especializada en las descargas de los ventrículos a una rata más rápida que el nodo SA.

Un simple experimento realizado con corazones de animales de sangre fría tal como ranas y tortugas demuestra la de los marcapasos en el corazón. (Los corazones de los animales de sangre fría laten fácilmente y rítmicamente cuando ellos son totalmente removidos de el cuerpo y colocados en un medio de baño apropiado). En esos animales el latido cardiaco se origina en un, llamado, en lugar de el nodo SA.



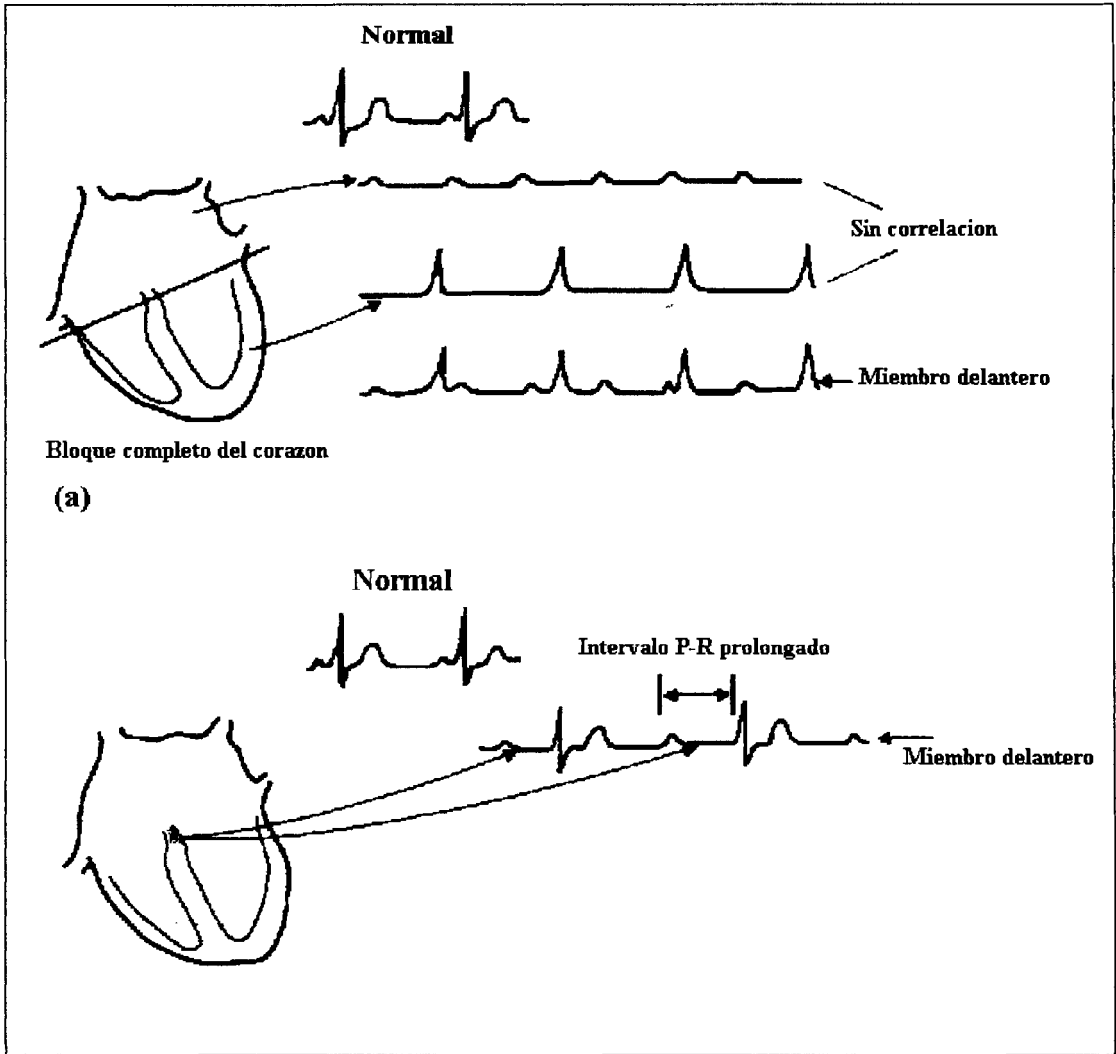


FIGURA 8

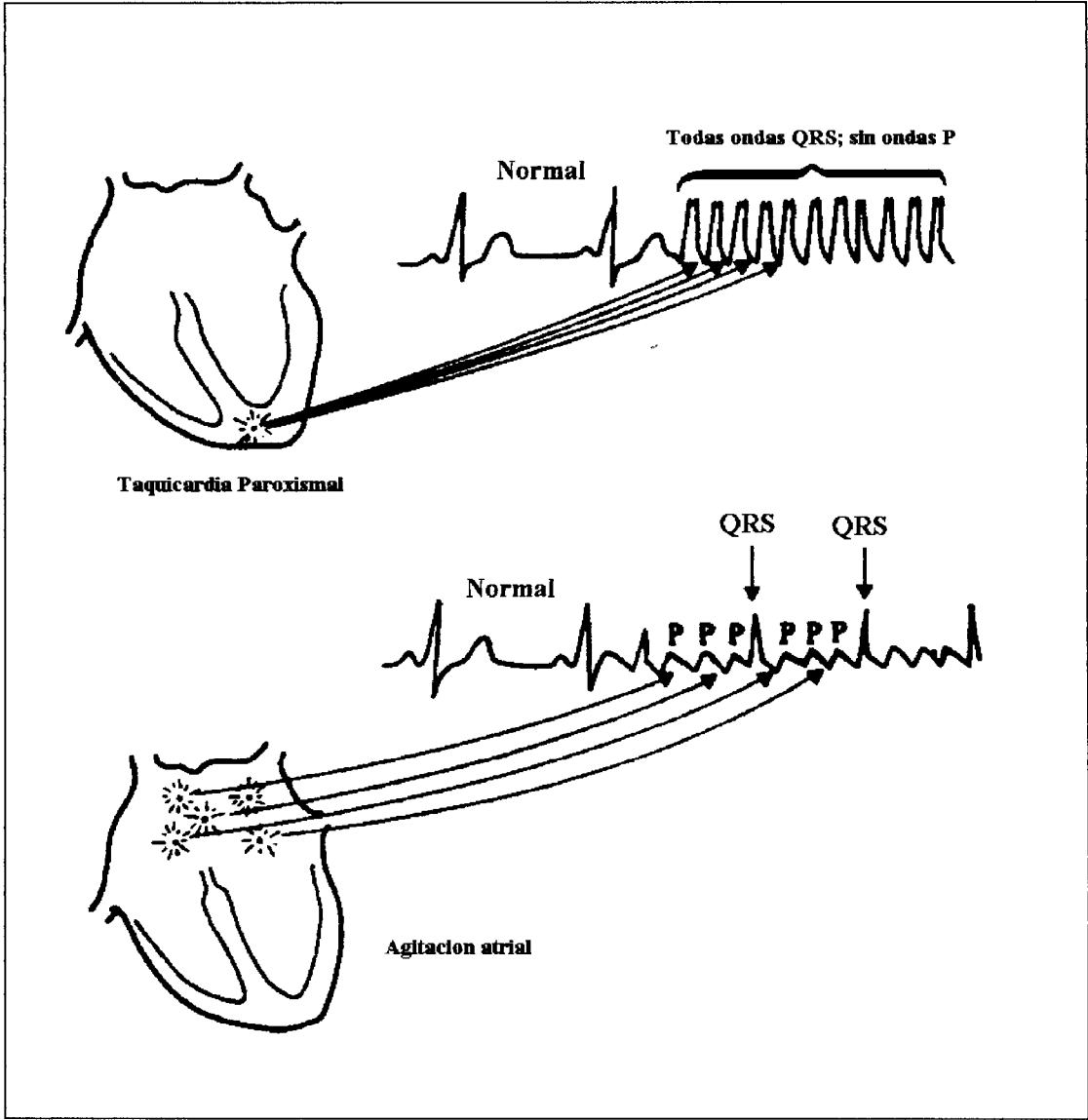


FIGURA 9

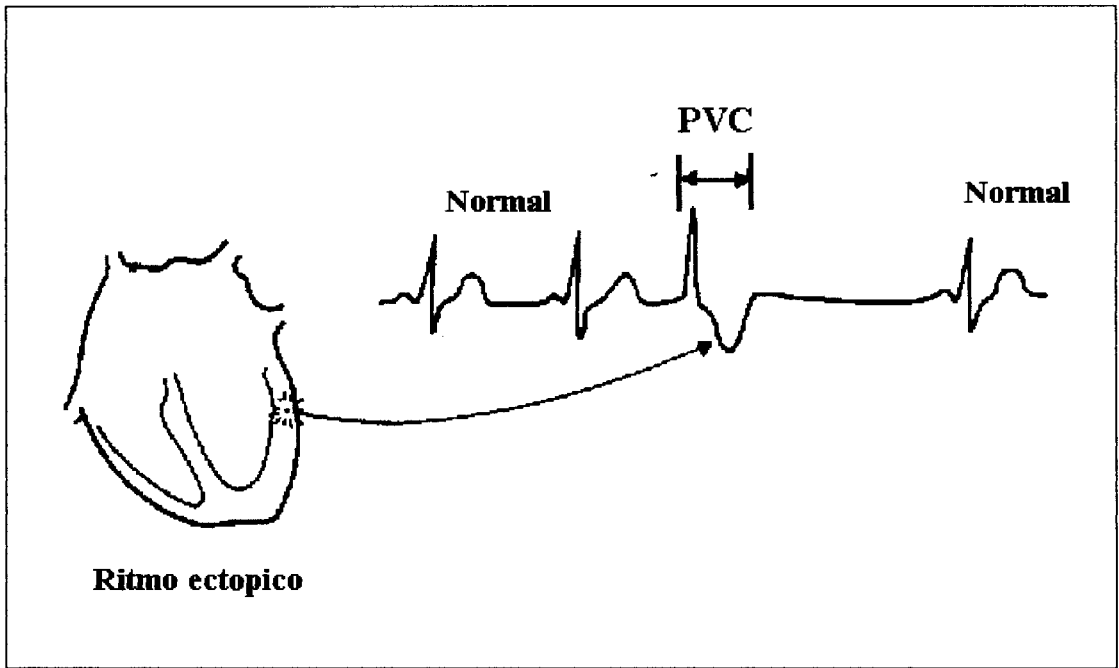


FIGURA 10

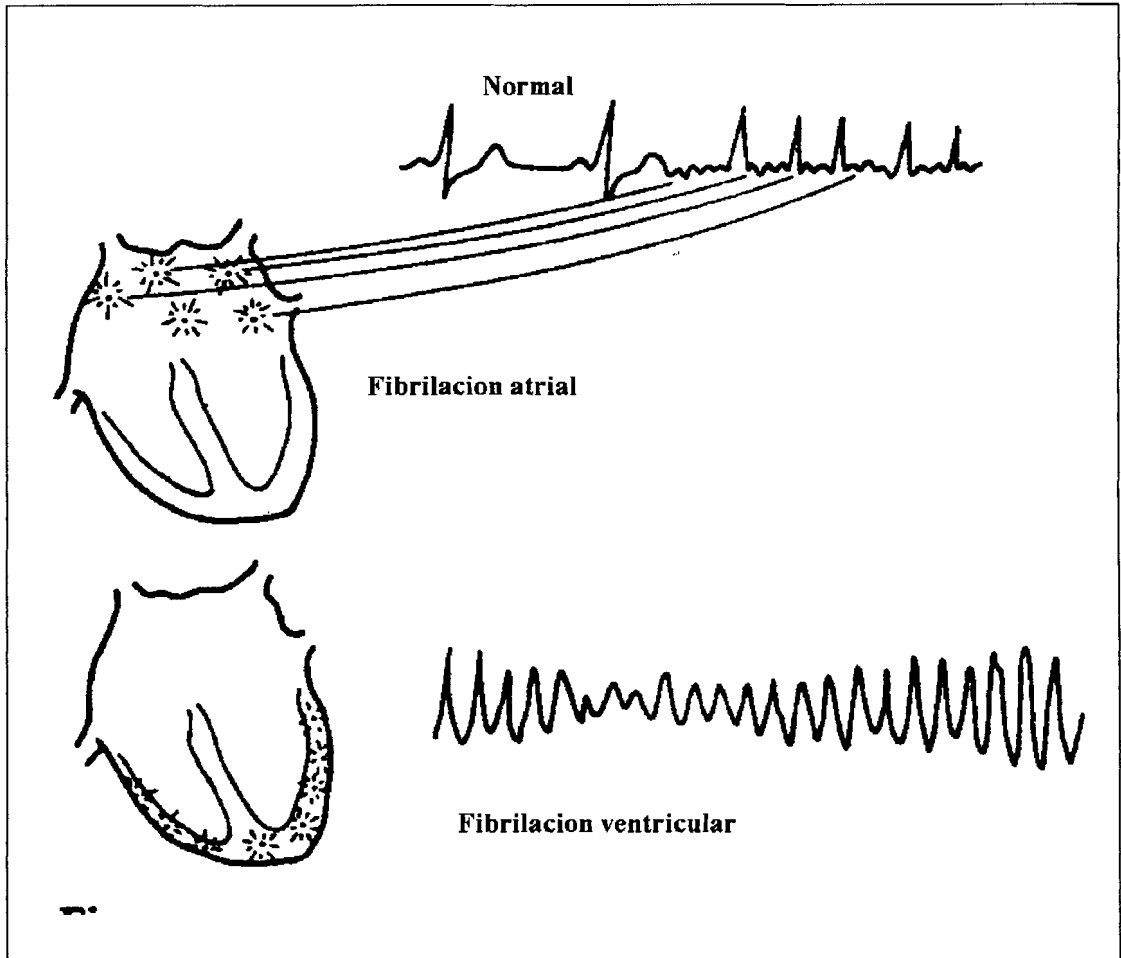


FIGURA 11

CAPITULO 4:EXPLICACIÓN DEL CIRCUITO EN DIAGRAMA DE BLOQUES

4.1 BLOQUE SENSOR-TRANSMISOR

Se utiliza tres electrodos para sensor la señal cardiaca. Se coloca uno en el brazo izquierdo (LA) , otro en el brazo izquierdo (LA), otro en el brazo derecho (RA) y otro en la pierna izquierda que proporciona la referencia a tierra.

La primera etapa de este bloque es amplificadora , es decir, amplifica la señal cardiaca de 1mV hasta 2V que es un nivel de voltaje más apropiado. En la señal cardiaca se tiene un pico de voltaje , se trata de la onda QRS y es la utilizada para el conteo de la frecuencia cardiaca.

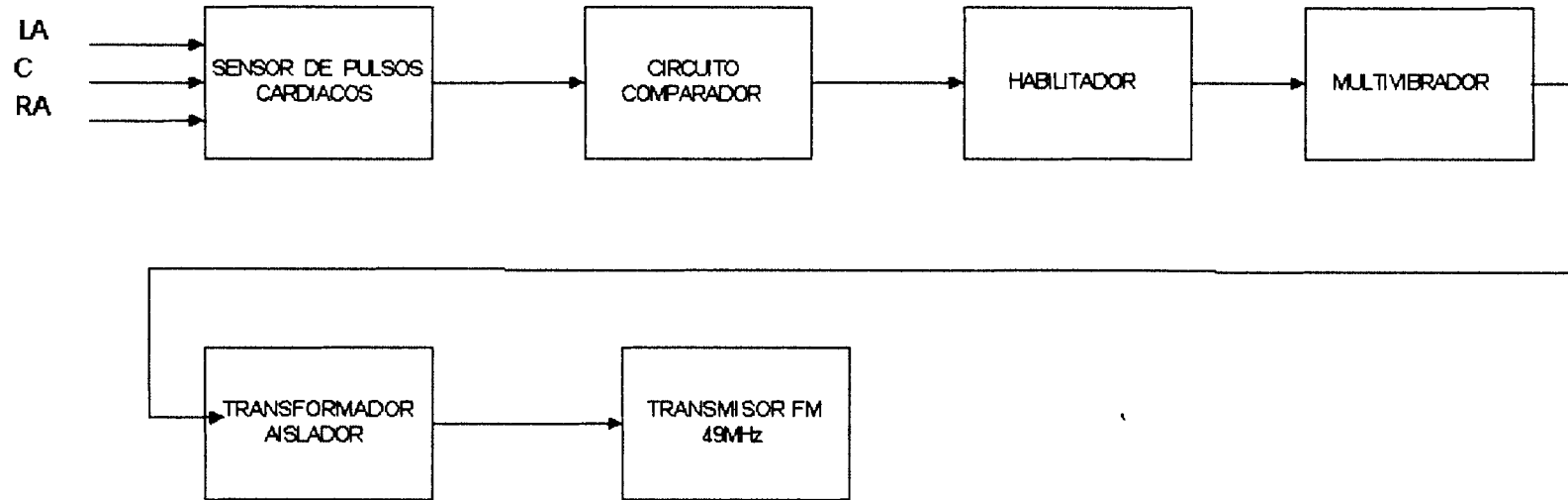
La señal ya amplificada va a un comparador. La señal es comparada con un nivel de voltaje fijado por un potenciómetro de 500K. En esta

etapa se considera el pico de voltaje QRS, lo demás se discrimina. El voltaje de salida será una onda cuadrada de -9V y +9V. Esta señal va a un 555 en configuración multivibrador monoestable, esto hace que la señal sea transmitida en tonos de 5Hz.

Se coloca un transformador de audio entre la señal de tono y el transmisor para evitar interferencias.

La señal de tonos cardiacos es transmitida a una frecuencia modulada de 49MHz.

DIAGRAMA DE BLOQUES DEL TRANSMISOR



4.2 BLOQUE RECEPTOR

El bloque receptor tiene varias etapas :

- * Circuito multiplicador de frecuencia
- * Circuito de muestreo e inicialización de los contadores
- * Frecuencímetro cardiaco
- * Circuito convertidor A/D de señales telefónicas
- * Circuitos temporizadores
- * Controlador telefónico

4.2.1 CIRCUITO MULTIPLICADOR DE FRECUENCIA

En esta etapa la señal es demodulada , amplificada y filtrada . Esta señal va a un circuito doblador en frecuencia , es decir , que la frecuencia cardiaca es multiplicada por 2. Luego esta señal pasa por otro circuito igual haciendo que la señal cardiaca aumente su frecuencia cuatro veces. Esto disminuye el tiempo de muestreo a quince segundos.

La salida de esta etapa sirve como señal de reloj a los contadores BCD conectados en cascada.

4.2.2 MUESTREO E INICIALIZACIÓN DE LOS CONTADORES.

Se utiliza un circuito multivibrador astable (555) que produce una señal cuadrada con un periodo de 15 seg. Esta señal sirve como señal de reloj a los registros que cargan el número binario procedente del contador. Esta señal es doblada en frecuencia y retardada unos cuantos nanosegundos utilizando inversores que produce un pulso angosto lo suficiente para recetear a los contadores, con esto se inicia nuevamente el conteo.

4.2.3. FRECUENCIMETRO CARDIACO

En la cuantificación de los pulsos cardiacos se utilizan tres contadores BCD conectados en cascada. El número es cargado cada 15 seg utilizando Flip-Flops tipo D.

El número BCD es convertido a siete segmentos para su visualización en el display.

La frecuencia cardiaca normal esta entre 60 y 90 latidos por minuto (rango asumido en nuestro diseño), es decir comparamos la frecuencia cardiaca con estos valores. Si la frecuencia cardiaca cae fuera de este rango se activa una alarma que va al circuito controlador.

4.2.4. CIRCUITO CONVERTIDOR A/D DE SEÑALES TELEFÓNICAS

Se utiliza un teléfono digital que sensa los tonos de línea , espera y ocupado. El tono de espera es obtenido apartir de la señal filtrada a la salida del parlante del teléfono. Se utiliza un transformador de audio para aislar el circuito telefónico de el circuito convertidor.

Esta señal pasa por un filtro pasa alto para eliminar el ruido producido por la línea de alta tensión. La señal es comparada con un nivel de voltaje determinado, la señal que se obtiene esta entre cero y cinco voltios. Luego va a otra etapa comparadora donde sale una señal cuadrada entre más cinco voltios y cero voltios. Luego va a un multivibrador monoestable.

La señal obtenida sirve como señal de reloj a un registro 74175 que carga la cantidad binaria procedente del contador. Esta cantidad binaria representa el periodo de tiempo de la señal de tono sensada. El periodo de tiempo expresado en binario es comparado con el periodo de tiempo de el tono de espera.

El periodo de tiempo de el tono de espera fue calculado experimentalmente usando contadores binarios y se observo que cae entre los números seis y doce. Si el tono analizado cae dentro de este rango entonces significa que se trata de el tono de espera.

4.2.5 CIRCUITOS TEMPORIZADORES

El temporizador uno (TEMP1) es un multivibrador astable que habilitado por el controlador telefónico. La salida del temporizador uno (CNT1) sirve como señal de entrada al controlador proporciona un tiempo necesario para que el tono de línea se estabilice y se lo pueda sensar.

El temporizador dos (TEMP2) es un circuito ensanchador de pulsos. El pulso es tomado a la salida de el decodificador 74138 y activa al redial de el teléfono. Con esto se garantiza el marcado de el numero telefónico.

El temporizador tres (TEMP3) es un multivibrador astable que es habilitado por el controlador telefónico. La salida de el temporizador tres (CNT3) sirve como señal de entrada al controlador y proporciona el tiempo necesario para enviar el mensaje de auxilio pregrabado.

El temporizador cuatro (TEMP4) es un multivibrador astable que es habilitado por el controlador. La salida de el temporizador cuatro(CNT4) proporciona un tiempo en que el relay que sensa el tono de línea se cierra.

4.2.6 CONTROLADOR TELEFÓNICO

El controlador telefónico sensa los tonos de línea y espera. También sensa otras señales como la señas de alarma, la señal de bandera B y las señales provenientes de los temporizadores.

Como observamos en el diagrama ASM en el primer estado se sensa la señal de alarma y la bandera B. La señal de alarma indica si la frecuencia cardiaca cae o no fuera de el rango normal. La bandera B indica si el mensaje fue o no enviado.

En el estado b se cierra los contactos del relay que sensa el tono de línea se espera un tiempo para que la señal se estabilice. Si el tono

de línea el falso hace un nuevo intento cerrando (estado b) y abriendo (estado c) el relay hasta que el tono de línea sea verdadero. Para salir de estos dos estados recurrentes se presiona un pulsador externo al equipo llamado RESET que representa la señal de entrada RST.

Si el tono de línea es verdadero inmediatamente se cierran los contadores del relay que activa al redial para realizar el marcado (estado d).

En siguiente estado (estado e) se da un tiempo suficiente (CNT2) para realizar el marcado y para sensar el tono de espera. Si no hay tono de espera significa que la línea esta ocupada y nuevamente se hace otro intento repitiendo el proceso. Si el tono de espera es verdadero entonces va al siguiente estado f.

En el estado f se espera que la persona a quien va dirigido el mensaje de auxilio levante el auricular. En ese momento se deja de sentir el tono de espera y va al estado g.

En el estado g se activa la grabadora y se envía el mensaje de auxilio, dándose el tiempo necesario para esto. Una vez dado el mensaje se activa una bandera (B), esto evita que no se vuelva a repetir el proceso.

DIAGRAMA DE BLOQUES DEL RECEPTOR

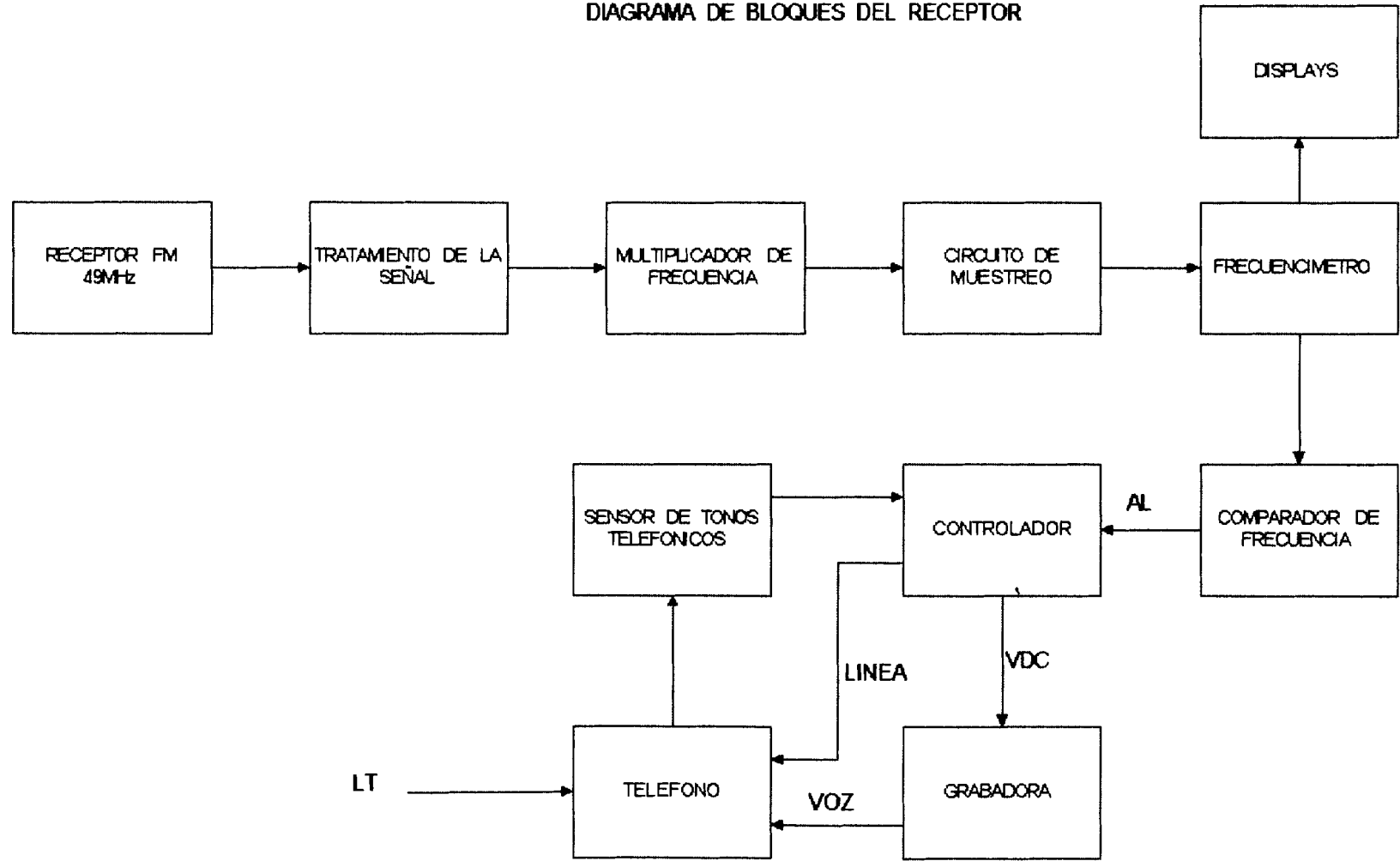
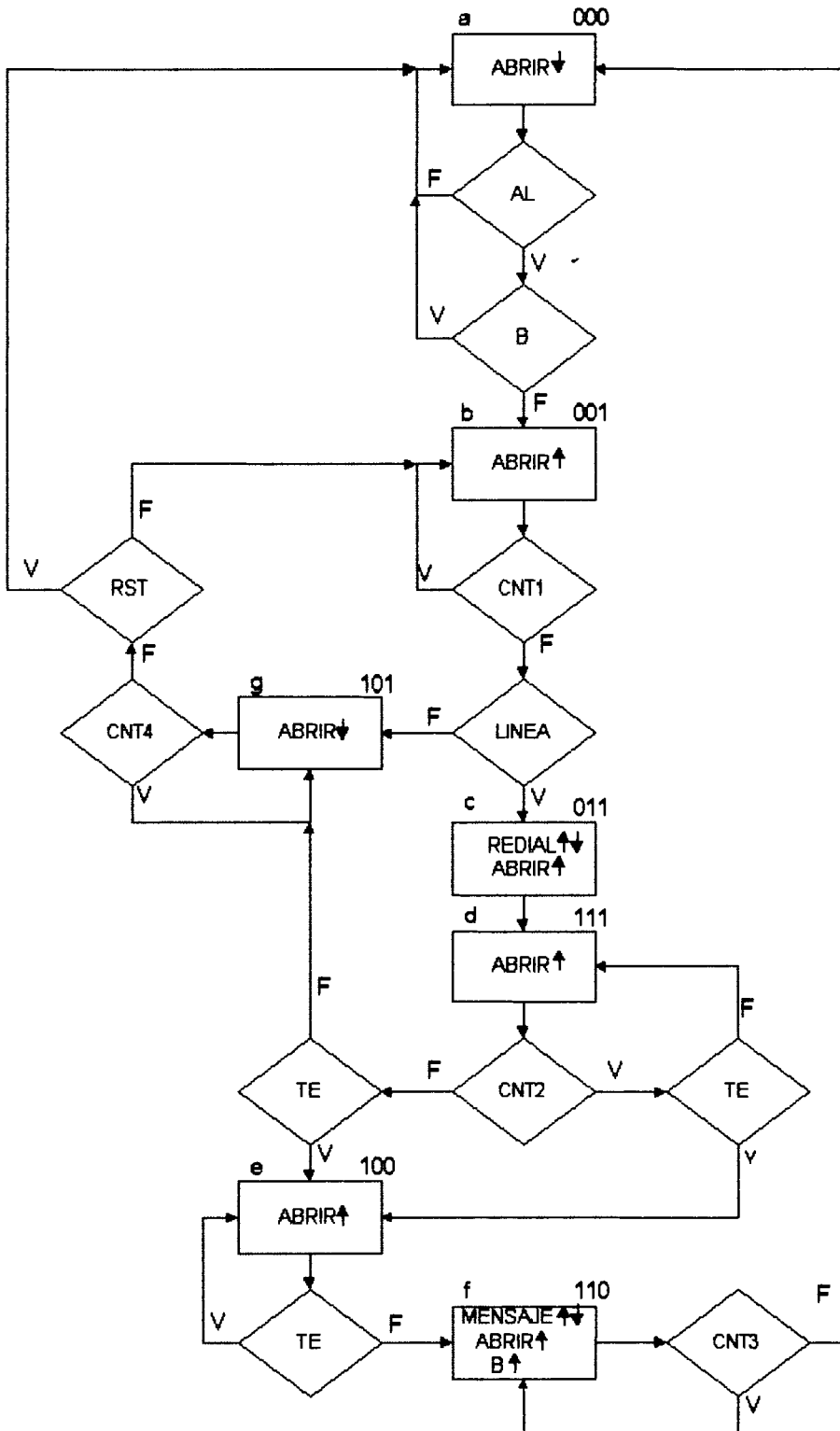


DIAGRAMA DEL SISTEMA CONTROLADOR



CONCLUSIONES Y RECOMENDACIONES

El diseño de este equipo fue hecho con la ayuda de pequeños circuitos ya establecidos, que de acuerdo con los requerimientos de el diseño fueron modificados. Para esto debieron tomarse en cuenta todos los parámetros de corriente, voltaje y potencia de el circuito. Para transmitir señales se debe aislar la señal a transmitirse y el transmisor, de lo contrario no se produce la transmisión y se producen interferencias. Reducir el ruido en la señal resulta ser la parte más crítica en el diseño. Se consigue reducir el ruido usando cables enmallados y utilizando transformadores de aislamiento. Se utilizaron dos transceptores ya diseñados , uno de ellos se lo hizo funcionar como transmisor y el otro como receptor.

En el receptor se analiza la señal de llegada, para ello usamos filtros que atenúen la señal de ruido y amplificadores para aumentar el nivel de voltaje en la señal. En esta parte es crítico el nivel de voltaje de referencia aplicado a la entrada de el comparador. Esto se hace

REFERENCIAS

Enciclopedia Electrónica Práctica

Año 1 No.2

Editorial Samra S.A.

Guía Práctica de Circuitos Electrónicos -

Jhon Markos

Mac Graw Hill

Medical Instrumentation Application and Design

John G. Webster, Editor

1978

Electromedicina

Dr. Carlos del Aguila

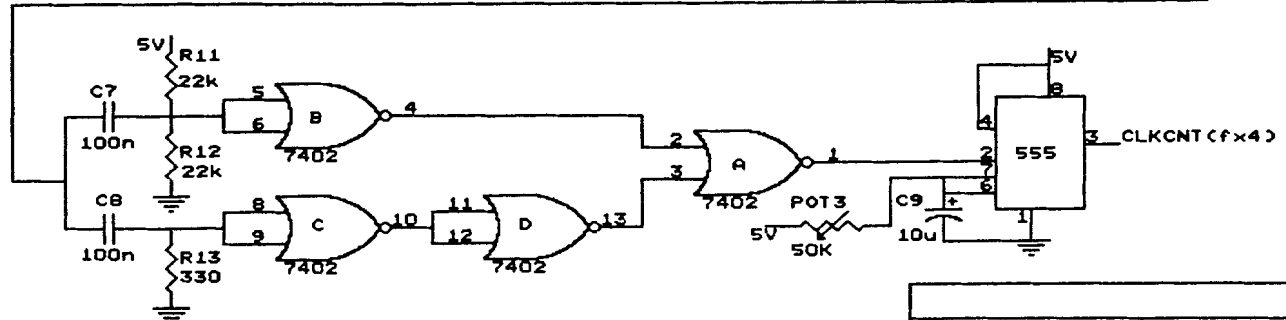
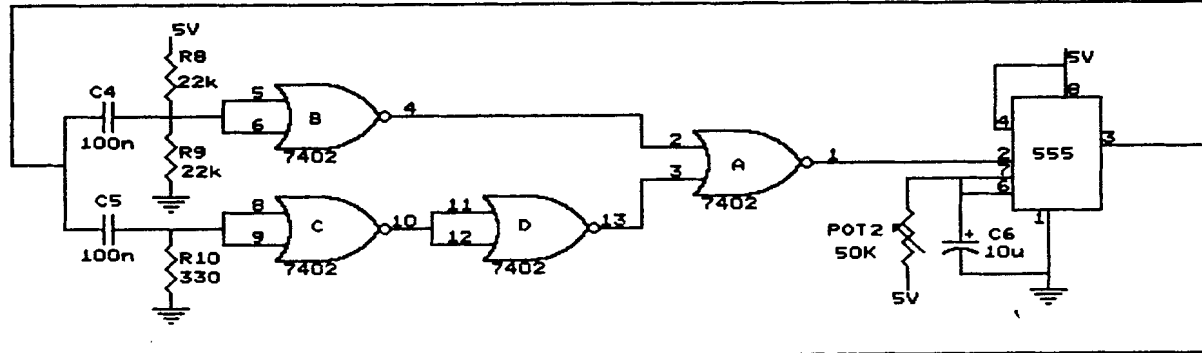
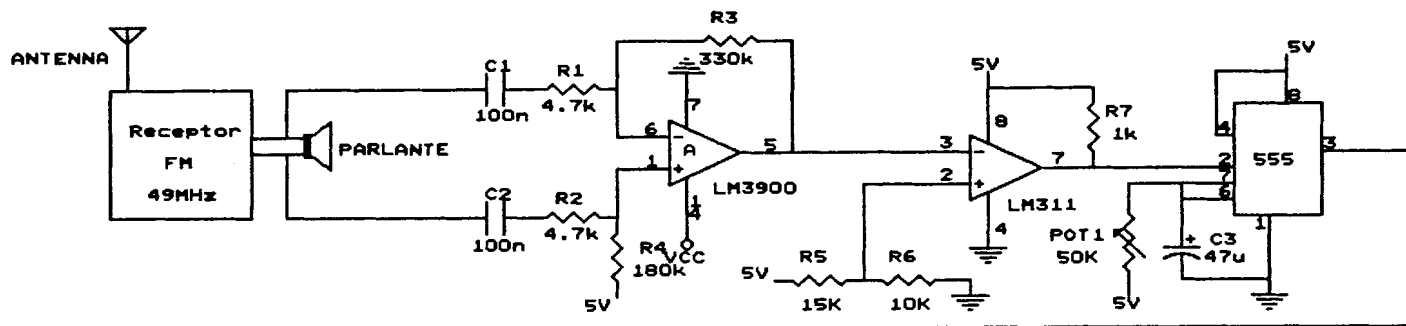
2da. Edición

Editorial Hispano Americana S.A. HASA

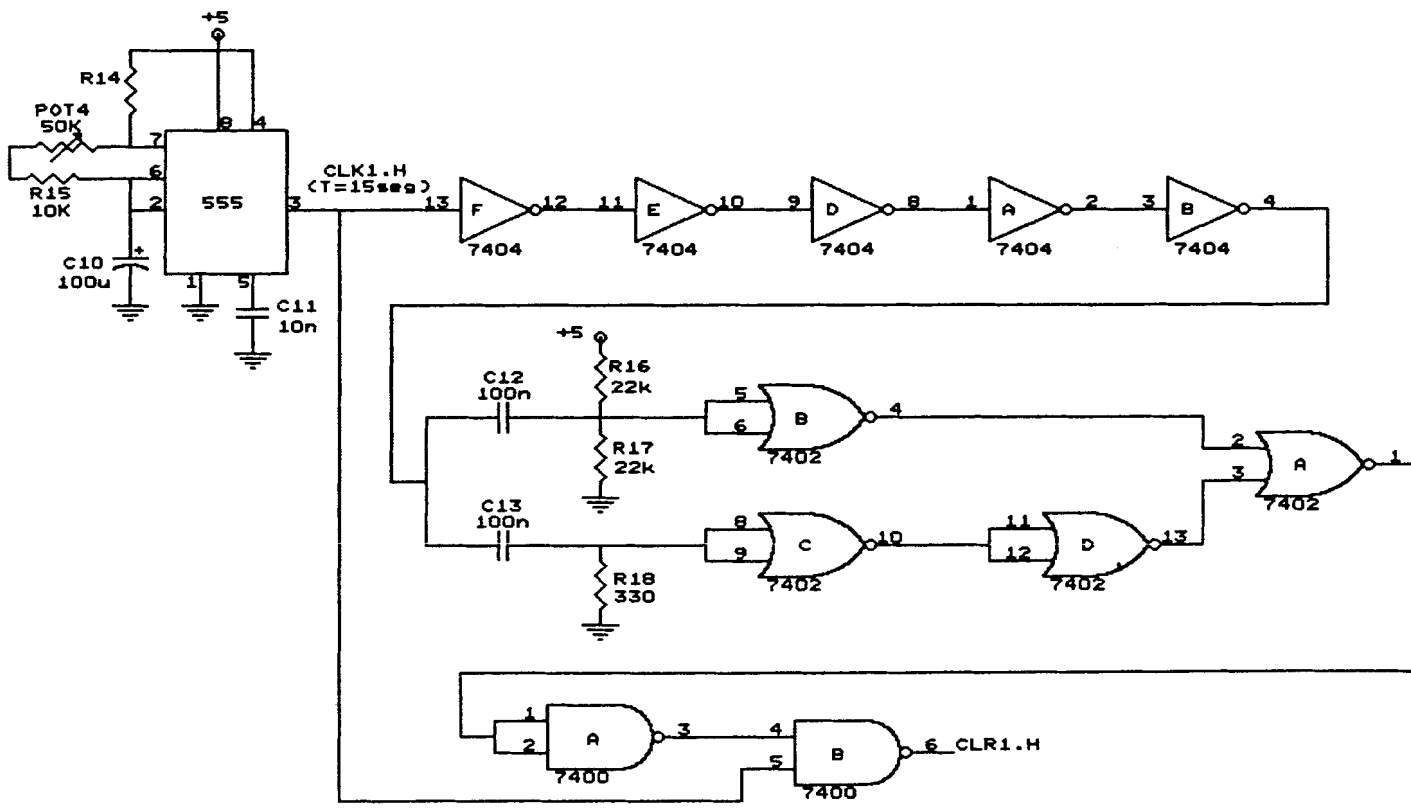
1994



APÉNDICE

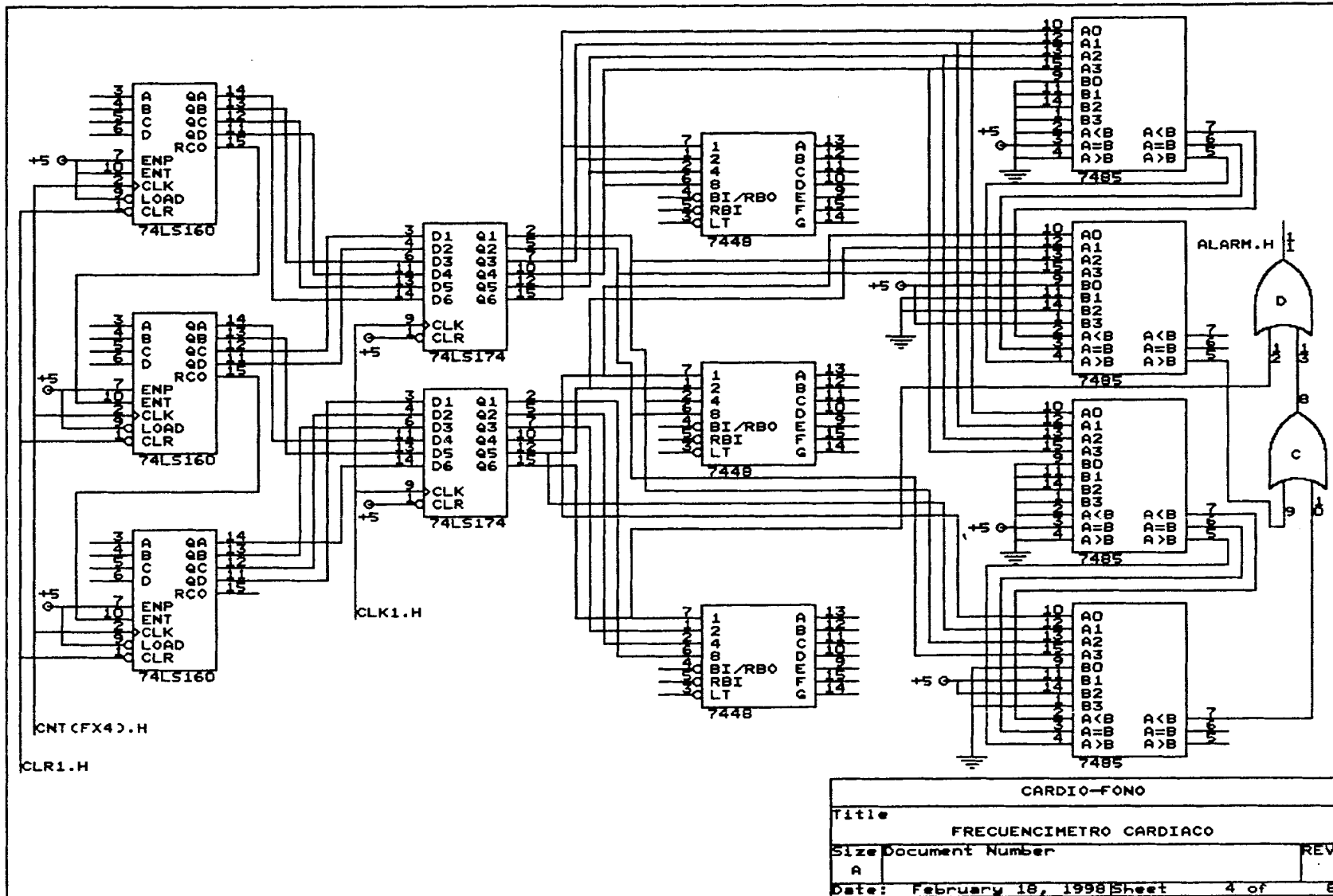


Title	
MULTIPLICADOR DE FRECUENCIA CARDIACA	
Size Document Number	REV
A	
Date: February 18, 1998	Sheet 2 of 8

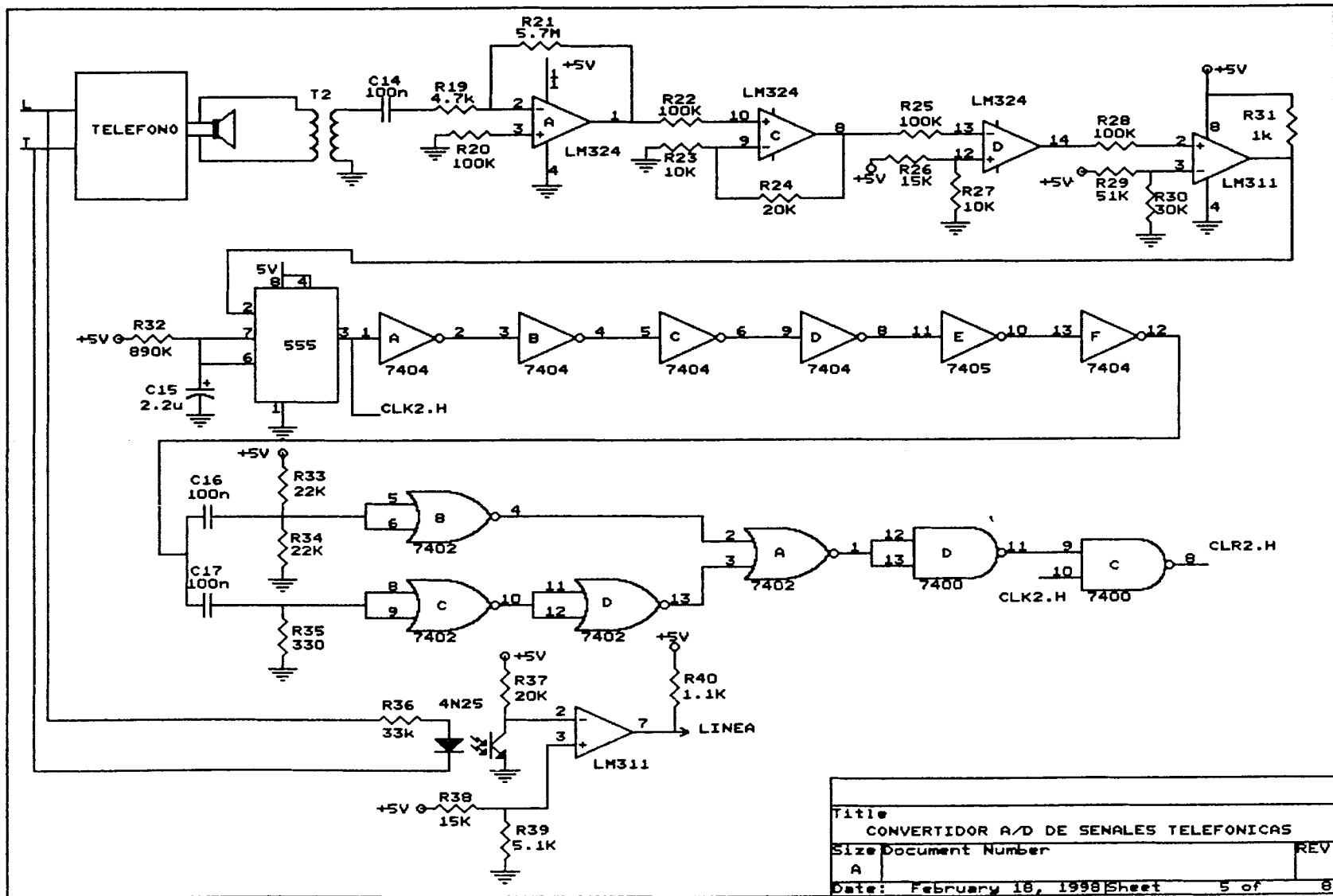


Title		SENALES DE MUESTREO	
Size	Document Number	REV	
A			
Date:	February 18, 1998	Sheet	3 of 8

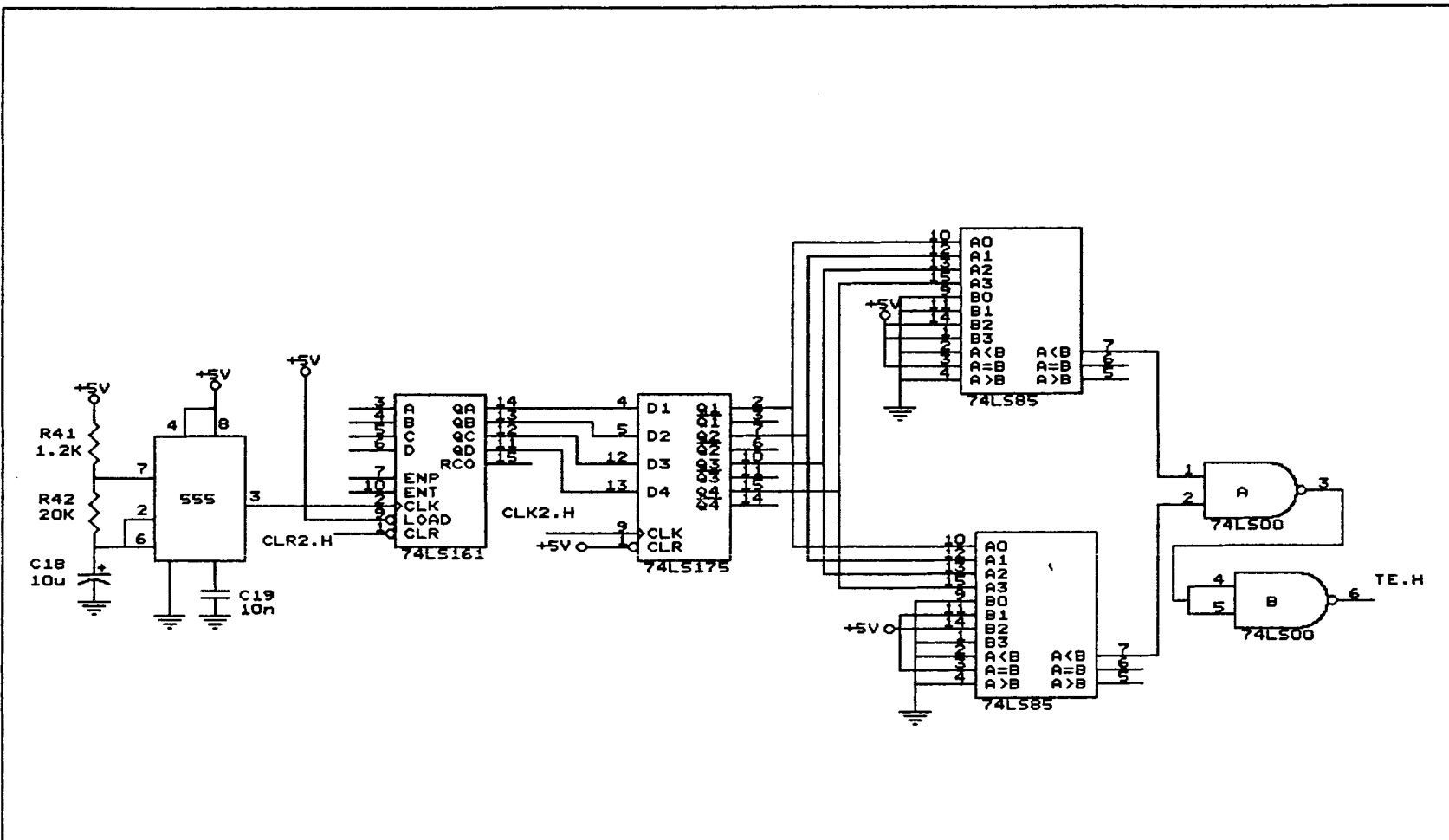
BIBLIOTECA
 CENTRO DE INVESTIGACIONES Y DESARROLLO TECNOLÓGICO
 INSTITUTO VENEZOLANO DE INVESTIGACIONES CIENTÍFICAS
 CAROLINA DE GUAYARQUE
 GUAYARQUE, VENEZUELA
 CENTRAL



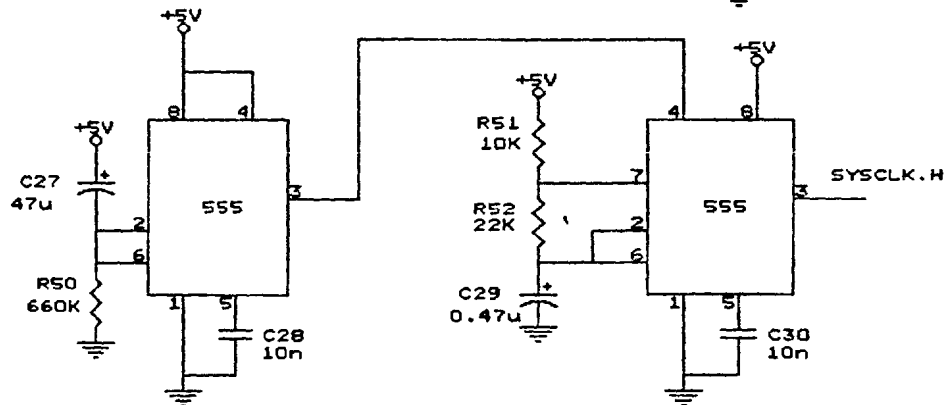
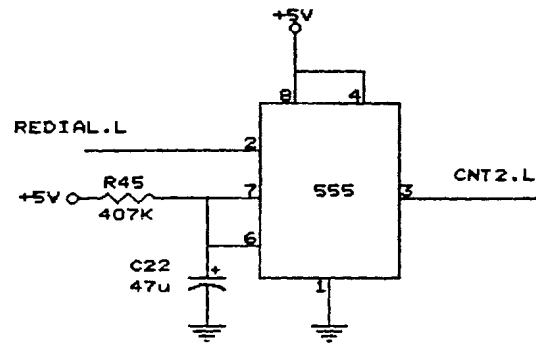
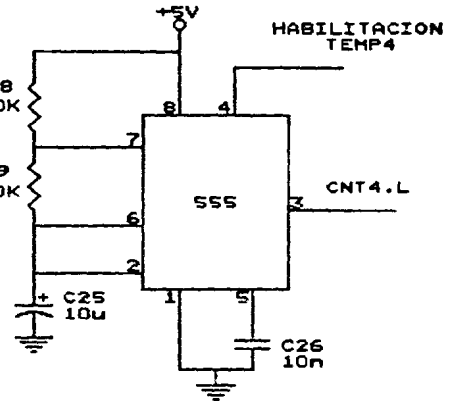
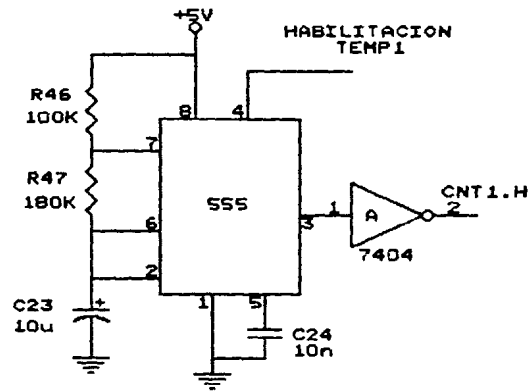
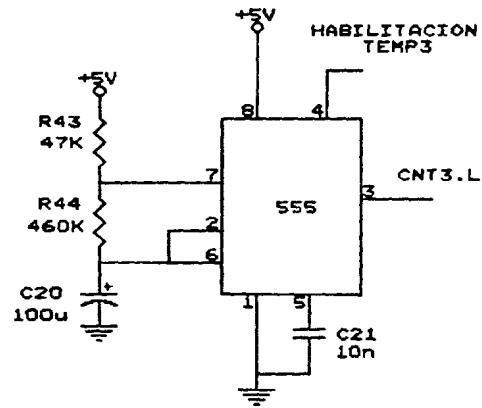
CARDIO-FONO	
Title	
FRECUENCIMETRO CARDIACO	
Size	Document Number
A	
Date:	February 18, 1998
Sheet	4 of 8
REV	



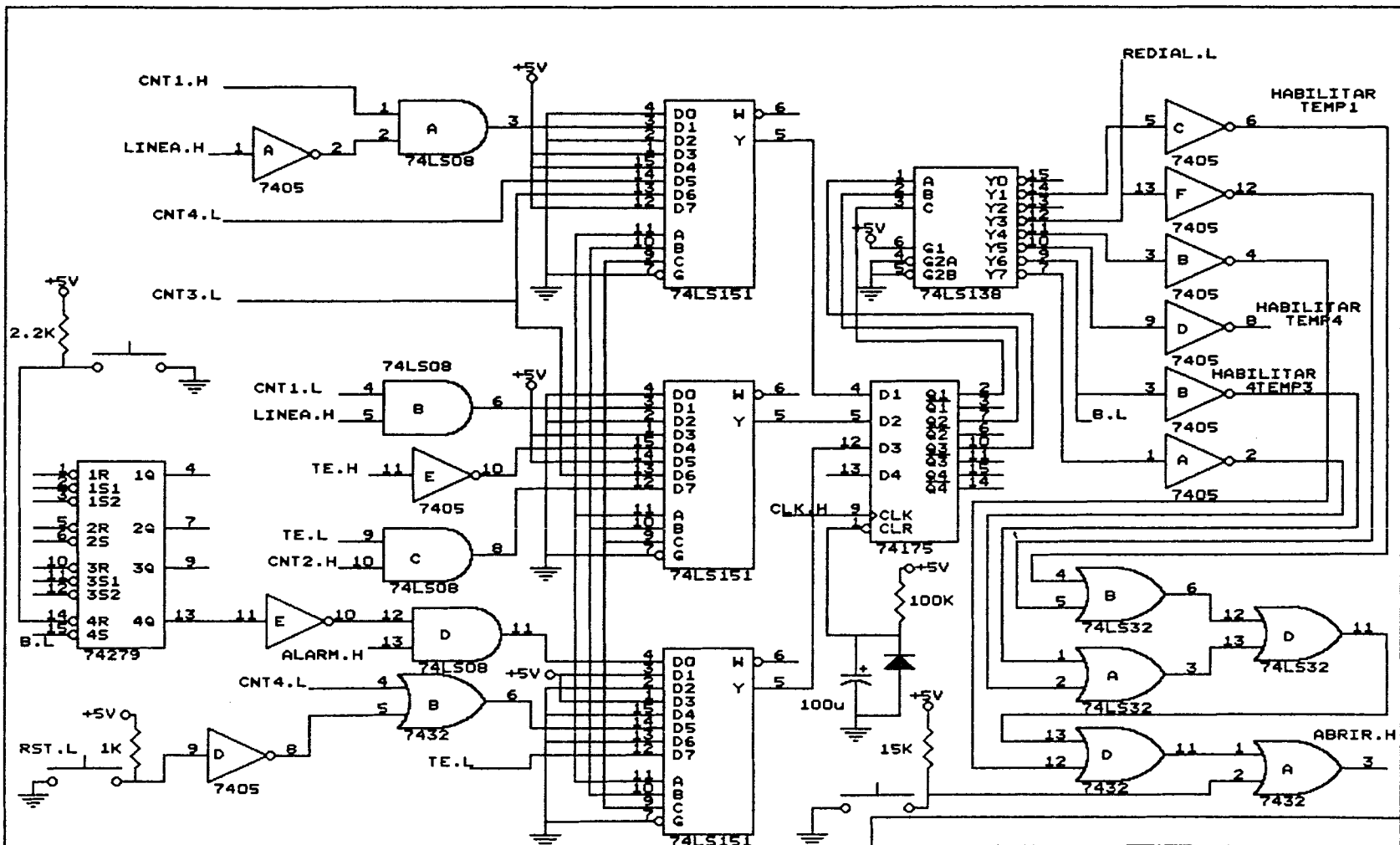
Title		
CONVERTIDOR A/D DE SENALES TELEFONICAS		
Size	Document Number	REV
A		
Date: February 18, 1998		Sheet 5 of 8



Title		
TONO DE ESPERA		
Size	Document Number	REV
A		
Date:	February 18, 1998	Sheet 6 of 8



Title		TEMPORIZADORES	
Size	Document Number	REV	
A			
Date: February 18, 1998		Sheet	7 of 8



Title CONTROLADOR TELEFONICO
 Size Document Number REV
 A
 Date: February 18, 1998 Sheet 8 of 8

BIBLIOTECA
 GENERAL

