



D-17565



T
624.151
y 661
C-2



ESCUELA SUPERIOR POLITECNICA DEL LITORAL

FACULTAD DE INGENIERIA EN CIENCIAS DE LA TIERRA

PROYECTO DE GRADO

“AVALUO DE LOS PREDIOS DEL CAMPUS ING. GUSTAVO GALINDO VELASCO”.

**Facultad de Ingeniería Mecánica.
Bloques 17, 18 A - B - C, 24 C, 57.**

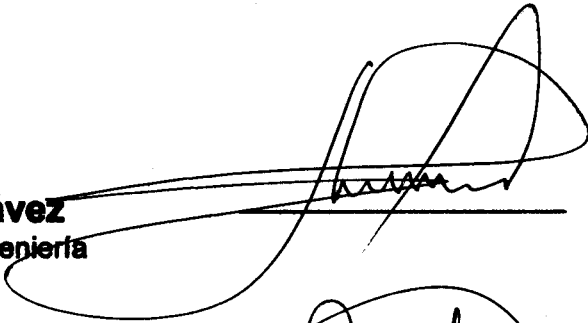
Vías de Acceso Principales y Secundarias.

CAROLA MARIA GORDILLO VERA

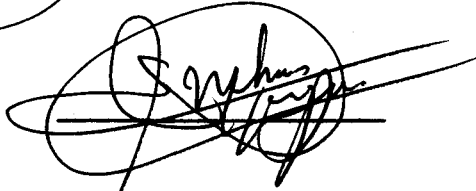
Abril 1997

Miembros del Tribunal de Grado

Ing. Miguel Angel Chávez
Decano de la Facultad de Ingeniería
en Ciencias de la Tierra



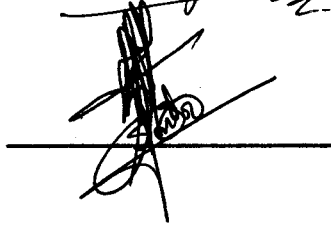
Ing. Eduardo Molina Grazziani
Vice-Rector Administrativo y Financiero



Ing. Julio Rodríguez Ríos
Coordinador de la Carrera de Ingeniería Civil

Rodriguez R

Ing. Eduardo Santos Baquerizo
Miembro del Tribunal



“ La responsabilidad del contenido de este Proyecto de Grado, me corresponde exclusivamente; y el patrimonio intelectual de la misma a la Escuela Superior Politécnica del Litoral”.



Carola María Gordillo Vera

INDICE

INDICE	III
GLOSARIO	V
OBJETIVO	VI
ANTECEDENTES	VII
 PARTE I : FACULTAD DE INGENIERIA MECANICA	
1.1 CONSIDERACIONES GENERALES	1
1.2 PRESUPUESTO	2
1.2.1 COMPUTOS METRICOS	3
1.2.2 LISTA DE CONCEPTOS	3
1.2.3 ANALISIS DE PRECIOS UNITARIOS	4
1.3 ESPECIFICACIONES TECNICAS	40
1.3.1 CONDICIONES GENERALES DEL SUBSUELO	40
1.3.2 MUROS DE PIEDRA BASE	40
1.3.3 HORMIGON	40
1.3.4 ACERO DE REFUERZO	41
1.3.5 ELEMENTOS PREFABRICADOS	41
1.3.6 REPLANTILLO	42
1.3.7 SOBREPISOS	42
1.3.8 PAREDES	42
1.3.9 ENLUCIDO	42
1.3.10 CUBIERTAS	42
1.3.11 CIELO RASO	43
1.3.12 ALUMINIO Y VIDRIO	43
1.3.13 AZULEJOS	43
1.3.14 PINTURA	43
1.3.15 CARPINTERIA DE MADERA	43
1.3.16 CARPINTERIA METALICA	44
1.3.17 INSTALACIONES SANITARIAS	44
1.3.18 INSTALACIONES ELECTRICAS	45
1.3.19 INSTALACIONES ESPECIALES	45
1.4 PRESUPUESTO FINAL	46
1.4.1 HOJAS DE ANALISIS DE PRECIOS UNITARIOS	46
1.4.2 PRESUPUESTO TOTAL	50
1.4.3 COSTO TOTAL	51
1.5 COSTOS INDIRECTOS	53
1.6 USO DEL TERRENO	54

1.7 DEPRECIACION	55
PARTE II : VIAS	
2.1 CONSIDERACIONES GENERALES	56
2.2 DESCRIPCION DE RUBROS	57
2.2.1 SECCIONES TIPICAS	58
2.2.2 DESBROCE Y LIMPIEZA	63
2.2.3 ACABADO DE SUB-RASANTE	66
2.2.4 SUB-BASE	66
2.2.5 BASE	66
2.2.6 CARPETA DE RODADURA	66
2.2.7 CUNETAS	69
2.2.8 GUARDA CAMINOS	70
2.2.9 BORDILLO CENTRAL	71
2.2.10 ROMPE VELOCIDADES	72
2.2.11 POSTES	73
2.2.12 ALCANTARILLAS	73
2.3 PRESUPUESTO FINAL DE VIAS	75
2.3.1 ANALISIS DE PRECIOS UNITARIOS	75
2.3.2 PRESUPUESTO TOTAL	75
2.4 RECOMENDACIONES	76
2.4.1 CAPA BITUMINOSA DE SELLADO	76
2.4.2 RECICLAJE DE PAVIMENTOS CON HORMIGON ASFALTICO MEZCLADO EN PLANTA Y CON EMULSION ASFALTICA	77
2.4.3 BACHEO ASFALTICO	77
2.4.4 CONCLUSIONES	77
REFERENCIAS BIBLIOGRAFICAS	79
ANEXO A : ANALISIS DE PRECIOS UNITARIOS DE LOS RUBROS DE LA FACULTAD DE INGENIERIA MECANICA	80
ANEXO B: PRESUPUESTO DE LOS EDIFICIOS DE LA FACULTAD DE INGENIERIA MECANICA	191
ANEXO C: PRESUPUESTO Y ANALISIS DE PRECIOS UNITARIOS DE LAS VIAS DE ACCESO PRINCIPALES Y SECUNDARIAS DE LA ESPOL	208
ANEXO D: FOTOS. FACULTAD DE INGENIERIA MECANICA	225
ANEXO E: FOTOS. VIAS.	230

GLOSARIO

Antepecho.- Vallado que se pone en sitios altos y peligrosos. Tablero de las partes altas de las ventanas, para disminuir la abertura de las hojas móviles.

Parapeto.- Arq. Pared o baranda que para evitar caídas se coloca en un puente , escalera o ventana.

Quiebrasol.- Mampara colocada sobre las ventanas

Partida.- Conjunto de rubros que pertenecen a un mismo género.

Rubro.- Cada una de las partes integrantes del presupuesto.

Presupuesto.- Cómputo anticipado del valor de una obra dependiendo de sus rubros.

OBJETIVO

El presente proyecto "AVALUO DE LOS PREDIOS DEL CAMPUS PROSPERINA ING. GUSTAVO GALINDO VELASCO ", tiene por objetivo fundamental dar una idea del valor monetario que representan dichas instalaciones.

Avalúo significa "poner precio".

La Escuela Superior Politécnica del Litoral cuenta con un Campus Universitario ubicado en el sector de la Prosperina, en el Km. 30.5 de la Vía Perimetral, al Nor-Oeste de la ciudad de Guayaquil. (Ver lámina No. 1.1.). Dicho Campus posee una extensión de 690 Ha. de las cuales solo un pequeño porcentaje ha sido desarrollado.

A más de su Campus Las Peñas situado en las calles Malecón y Loja, la ESPOL con el Campus La Prosperina, posee una infraestructura moderna que le permite mantener en alto su prestigio y consigna de "CIENCIA Y TECNOLOGIA AL SERVICIO DE LA EDUCACION".

ANTECEDENTES

El Consejo Administrativo de la ESPOL, en 1976 luego de analizar la situación de la Escuela y las necesidades de espacio físico indispensables para la expansión futura, decidió emprender la Planificación y Construcción de un Campus en un lugar próximo a la ciudad, en donde la Escuela Superior Politécnica del Litoral pueda desarrollar todas sus funciones de servicio a la sociedad como institución de Educación Superior y de seguir con los fines para los cuales fue creada.

Desde que se adoptó la resolución de la creación del Campus, la Unidad de Planificación no ha dejado de vincular las dos ideas fundamentales de "planificar y de construir". Por ello es que ha combinado su acción cuidando que se logren los dos objetivos.

En los primeros años su trabajo estuvo orientado a conseguir el terreno y a formular los proyectos de desarrollo que constituyeron la I Fase de los "Estudios Definitivos de la I Etapa del plan de desarrollo de la ESPOL." Se consolidó la propiedad sobre las 690 hectáreas de la Hacienda "La Prosperina", a fines de 1979; se consiguió el financiamiento de los Estudios por parte de FONAPRE; y se concluyó, con la participación de varios profesores de la Institución, la elaboración del Plan de Desarrollo en los primeros meses de 1980; documento que sirvió para iniciar, ante el Gobierno y el banco Interamericano de Desarrollo, la gestión para conseguir los fondos para la ejecución del Plan.

La acción de la Unidad de Planificación se orientó a concluir la planificación física definitiva, al ajuste del Plan de Desarrollo, a continuar las gestiones ante el BID y ante el Gobierno y a preparar la organización para la ejecución del Plan. Se consiguió que los estudios alcancen un nivel de progreso y calidad que, cubriendo los requerimientos del banco, han permitido que la solicitud de la ESPOL se tramite y finalmente se apruebe un préstamo para financiar en 80 % la I Etapa del Plan de Desarrollo.

Es importante enfatizar que la estrategia seguida en todas las gestiones ante el Banco y el Gobierno, y otros organismos, fueron dirigidas y ejecutadas por el Rector de entonces, Ing. Gustavo Galindo Velasco. El rol de la Unidad de Planificación fue generar documentos que sirvan de soporte a las acciones del rectorado.

La Comisión de Supervisión jugó un papel muy importante, al haber tenido que sortear con habilidad todos los problemas derivados de la calidad de la Consultoría, y al haber asumido con toda responsabilidad las decisiones difíciles que se adoptaron, a fin de conseguir los objetivos fundamentales, cuidando los intereses de la Institución.

CRONOLOGIA

Durante 1981 -1982 se producen los hechos mas significativos en las principales acciones que la unidad de Planificación programó para la culminación del proyecto del Campus Politécnico.

- Selección de ingenieros consultores para realizar la planificación física definitiva.- El Consejo directivo aprobó en enero de 1981, los procedimientos para seleccionar al grupo de profesionales que realizarían los estudios urbanísticos y arquitectónicos definitivos, como profesionales brasileños que asesorarían a la comisión de Supervisión en la fiscalización y evaluación de los estudios.
- Banco Interamericano de Desarrollo.- Se analizó la posibilidad de considerar la solicitud de la ESPOL para financiar la ejecución del Plan de Desarrollo. Se dieron pocas esperanzas de que esto sucediera, debido a que un proyecto de educación superior, no encajaba en las nuevas políticas del banco, principalmente si el dinero que se pretendía obtener, provenía del Fondo de Operaciones Especiales.

El Banco proponía restringir el proyecto a las carreras tecnológicas y dar un apoyo general a los otros programas planteados por la ESPOL. Fue necesario que la Unidad de Planificación se dedicara a elaborar argumentos y plantear los objetivos nacionales de la educación superior en el Ecuador, que constituyeron la defensa del Plan de Desarrollo de la ESPOL, que fueron presentados por los delegados de la ESPOL que viajaron a Washington en septiembre 1980.

- Pronunciamiento oficial del Gobierno en favor de la ESPOL.- Las gestiones ante el Gobierno lograron un pronunciamiento oficial con la comunicación del Ministerio de Finanzas de diciembre de 1981 dirigida al presidente del BID, donde se habla de la prioridad que se da al proyecto de la ESPOL y de cómo el Gobierno podría actuar como garante y deudor del préstamo solicitado para financiar el Plan de Desarrollo.

- **Gestiones del FONAPRE.-** El FONAPRE, en conocimiento de los cambios en el dimensionamiento del Plan de Desarrollo que se concretaban en la reducción del número de edificios considerados para el financiamiento por parte del BID, y de que se había realizado una evaluación final de los estudios, exigía el pronunciamiento de la Politécnica sobre estos aspectos. La ESPOL había invertido de sus fondos para financiar los estudios y faltaba cancelar esas planillas; por lo que la Unidad de Planificación tuvo que arreglar los requerimientos del FONAPRE para conseguir el desembolso que se necesitaba.
- **Requerimientos del BID.-** La unidad de Planificación se dedicó a cumplir los requerimientos del BID, con la participación de los consultores por algunos días, que se referían a la completación de estudios de urbanismo y arquitectura y las listas de equipo para laboratorios y talleres, mobiliarios, libros y publicaciones, con sus presupuestos respectivo; además los términos de referencia.
- **Aprobación del préstamo.-** Luego del proceso de negociación, el directorio del BID aprobó el préstamo para la ESPOL que cubre el 80 % del costo del proyecto, con Fondos Especiales de Operación, con un plazo de 40 años para amortizar la deuda que se comenzará a pagar después de 10 años con un interés de 1% y con el 2 % para los 30 restantes.

PARTE I

FACULTAD DE INGENIERÍA MECÁNICA

1.1 Consideraciones Generales

Para llevar a cabo un análisis de presupuesto de la presente obra: "Edificios de la Facultad de Ingeniería Mecánica. Bloques 18 A - B - C, 17, 24 C, 57", hay que considerar los siguientes aspectos importantes:

1. Que el terreno donde se edificará la obra está preparado para el efecto, es decir, se obviará las posibilidades de un mejoramiento del suelo para una cimentación especial, sea el caso de un pilotaje, por ejemplo.
2. Se presentará un detalle de la forma de obtención de los rubros, esto es la respectiva hoja de análisis de precios unitarios.
3. Tener presente que la obra es de tipo educativo a nivel superior; por lo tanto, esto se reflejará en la adquisición de materiales y el acabado que se le dé a la infraestructura.
4. Los precios de material, de la mano de obra, de la herramienta y el equipo con los que se ha trabajado están referenciados a los vigentes en la Revista de la Cámara de la Construcción de Guayaquil, de Diciembre de 1996.
5. Dentro del presente presupuesto no se considerará el mobiliario tales como las bancas, los escritorios, etc.
6. El salario asignado al personal corresponde al valor neto ganado por unidad de trabajo, ya sea hora o jornal. Es decir, que el valor del factor de salario real ya está incluido en el precio que se considera.

7. En el alquiler de equipo se incluye el valor del operador, es decir, que no se lo considerará después independiente en la mano de obra.
8. Dentro de herramienta menor se considera todo aquel implemento que el personal de mano de obra requiere individualmente para hacer su trabajo, dígase por ejemplo, el bailejo, la pala, etc.
9. Dentro de equipo se considera a aquel implemento que requiera de combustible o arriendo; tal como el vibrador, la concretera, el equipo pesado, etc.
10. Para los insumos que sea necesario, se tendrá que hacer cotizaciones individuales en el mercado respectivo, nacional o extranjero.
11. Los precios que estén sujetos a cambios bruscos diarios serán tomados en especial consideración ; como sea el del cemento, el acero, etc, es decir, todos aquellos que representen un peso importante en el valor total de la obra.

1.2 PRESUPUESTO

El presente capítulo tiene por objetivo presentar el presupuesto de las instalaciones de la Facultad de Ingeniería Mecánica, de los bloques 18 A - B - C, 17, 24 C, 57 según la denominación hecha por el Departamento de Planificación de la Escuela Superior Politécnica del Litoral. De dicha oficina se ha podido extraer los planos correspondientes a estos bloques para poder obtener la información necesario para el presente avalúo.

El proceso del avalúo o presupuesto consta de los siguientes pasos:

- * Determinar la cantidad de obra a evaluarse o ejecutarse; para lo cual hay que realizar los respectivos cómputos métricos en los planos referenciales.
- * Determinar las partidas a presupuestarse con un desglose de los conceptos o rubros que intervengan, es decir, el presupuesto en si.
- * Detallar un análisis de precios unitarios de cada uno de los rubros.
- * Obtener el valor referencial total del presupuesto .
- * Presentar los planos actualizados de los edificios evaluados. En el anexo D se presenta fotos ilustrativas de los edificios en mención.



1.2.1 COMPUTOS METRICOS

Para poder determinar el valor de las instalaciones, es necesario cuantificarla. Se entiende por cuantificación a la actividad del cómputo sistemático de los volúmenes de obra de los diferentes conceptos o rubros que lo conformen.

La importancia de estos cálculos está en función de la forma en que se contrate la obra; en este caso, se presupuestará por Precio Unitario.

Al hacer el presupuesto por precio unitario, las cantidades de obra son referenciales. Se requiere una gran visión; un orden de magnitudes previo para presupuestar por conceptos, en virtud de que de esta manera se tendrá una referencia, aunque es común aceptar variaciones del 30%.

1.2.2 LISTA DE CONCEPTOS : PRESUPUESTO

Como parte integral de un Proyecto Ejecutivo, para visualizar de manera adecuada todos los conceptos que intervienen en la obra, se agrupa por partidas a estas diferentes actividades.

El Presupuesto es el documento referencial de volumetría y costo de la Obra. Debe indicarse el nombre de la obra en construcción o estudio, el propietario, el lugar de la obra y la fecha en que se hace el análisis. Además, de usarse referencia de moneda extranjera, se especificará el tipo de cambio a la fecha.

En la hoja de presupuesto se puede apreciar que:

- La primera columna indica el nombre del concepto de trabajo : su descripción.
- La segunda columna indica la unidad métrica que haya sido designada para el manejo de cada uno de los conceptos.
- La columna de cantidad indica la volumetría o cantidad de unidad métricas de referencia a efectuarse en la obra.
- La columna de Precios Unitarios indica el valor monetario por unidad métrica del concepto estudiado.
- La columna del total es el producto entre la cantidad y el precio unitario por concepto.

1.2.3 ANALISIS DE PRECIOS UNITARIOS

La hoja de análisis es un desglose pormenorizado de la cantidad de material, mano de obra y equipo que se necesita para construir una unidad métrica del rubro en estudio.

Materiales .- En la columna de Descripción se detalla el tipo de material a utilizarse en su respectiva unidad de medida; la cantidad a usarse y el importe total.

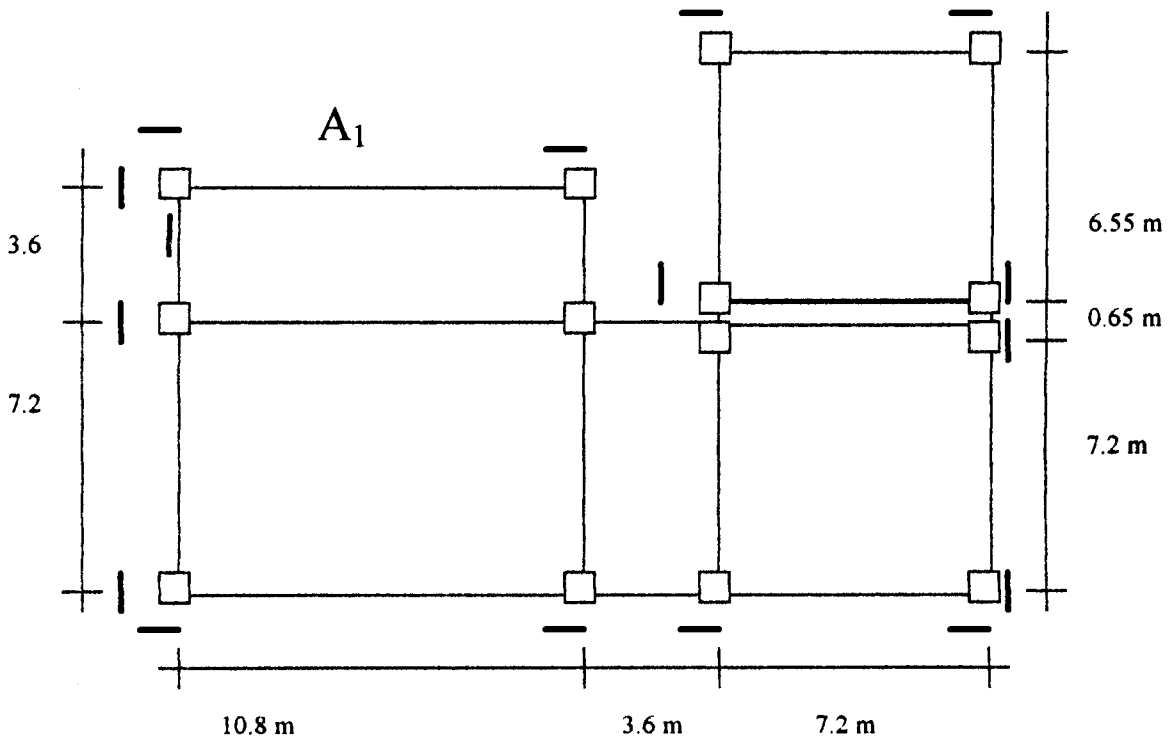
Se anexa al presente un detalle del análisis de materiales de algunos rubros , detallados por elementos.

Mano de Obra.- En la columna de Descripción se detalla el personal a contratarse, con su unidad de medida, la cantidad de tiempo a emplearse y el importe total.

Equipo.- En la columna de Descripción se detalla el tipo de maquinaria y/o herramienta menor a emplearse y el importe total.

Análisis de Precios Unitarios Detalle de Materiales

Rubro: Trazado y Replanteo (m²)



$$A_1 = (3.6 + 7.2) * 10.8 + (3.6+7.2) (7.2+0.65+6.55) = 272.16 \text{ m}^2$$

$$A_2 = (7.2+3.6 + 7.2+7.2) * 10.8 + (9.6) (7.2 (3)+3.6) = 514.08 \text{ m}^2$$

$$A_{\text{Total de replanteo}} = 786.26 \text{ m}^2$$

Tiras:

36 pedazos de 50 cm

$$36 \times 0.5 \text{ m} = 18 \text{ m}$$

Cada tira tiene cuatro metros de longitud.

$$18 / 4 = 4.5 \text{ tiras}$$

Use:

$$4.5 / 786.26 = 0.057 \text{ tiras por m}^2 \text{ de área de replanteo}$$

Cuartones:

Para clavar como estacas de 1 metro.

$$36 \text{ pedazos} \times 1 \text{ m} = 36 \text{ m.}$$

$$36 \text{ m} / 4 \text{ m por cuartón} = 9 \text{ cuartones}$$

$$9 / 786.26 \text{ m}^2 = 0.0114$$

Use:

$$0.114 \text{ cuartones por m}^2 \text{ de área de replanteo}$$

Clavos:

5 clavos por cada pedazo

$$5 \times 36 = 180 \text{ clavos} = 2.14 \text{ lb} = 0.97 \text{ kg}$$

$$0.97 \text{ kg} / 786.26 \text{ m}^2 = 0.0012$$

Use:

$$0.12 \text{ kg por m}^2 \text{ de área de replanteo}$$

Piola:

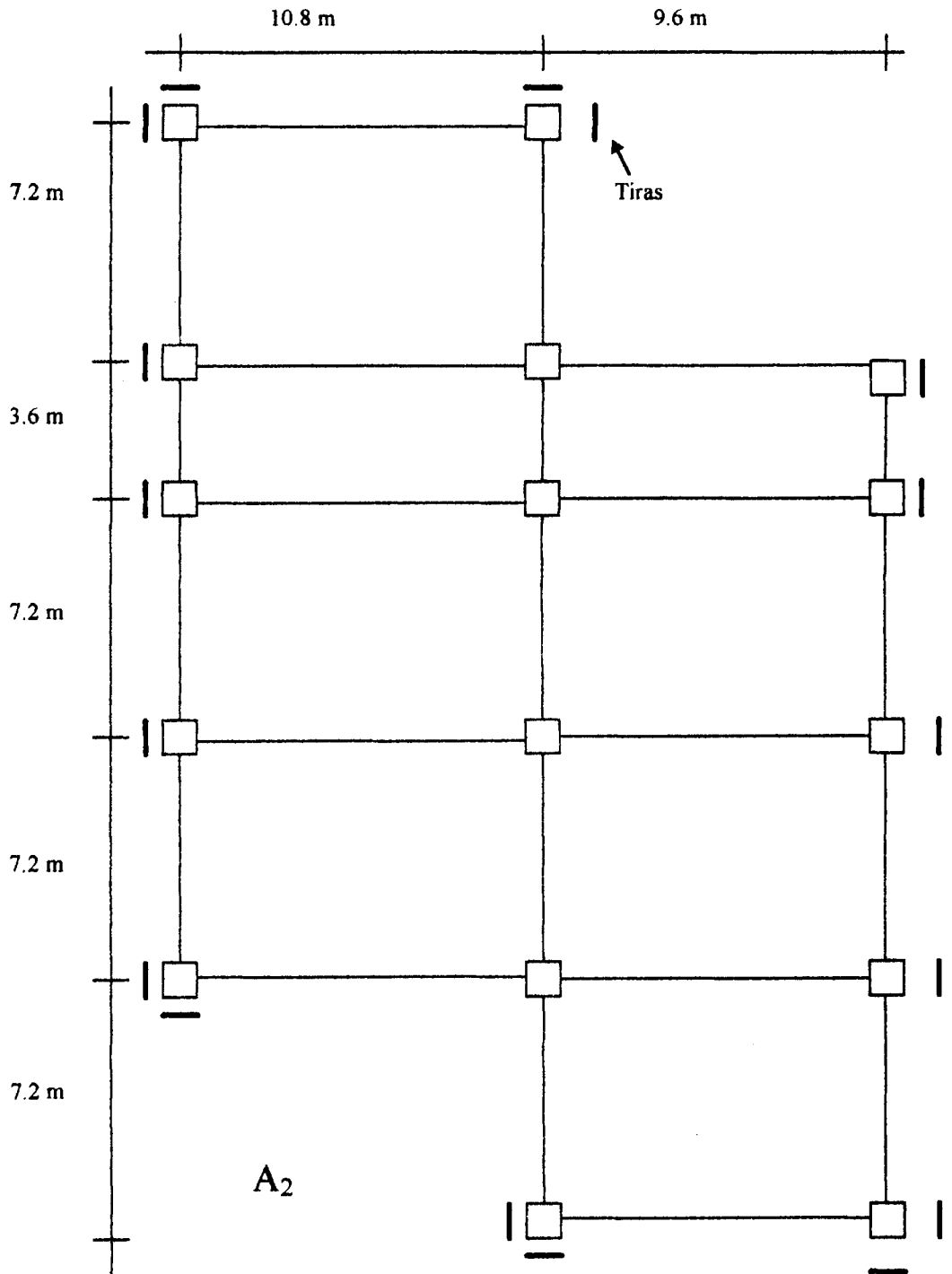
La longitud de la piola será la de cada lado del área de construcción más 1 metro de holgura:

$$\text{Del sector A } 1 = 2 (3.6+7.2+1) + 2 (10.8+3.6+7.2+1) + 2 (6.55+0.65+7.2+1) + 2 (7.2 +1) + (10.8 + 1)$$

$$\text{Del sector A2} = 3 ((7.2*4) + 3.6 +1) + 5 (10.8+9.6+1)$$

$$\text{Total} = 335 \text{ m}$$

$335 / 786.26 \text{ m}^2 = 0.43 \text{ m}^2 / \text{m}^2$ de área de replanteo



Rubro: Columnas de Hormigón Armado 40 x 40 cm (m3)

Cañas: Por cada columna se apuntalará como se observa en la figura en ambas direcciones (x,y).

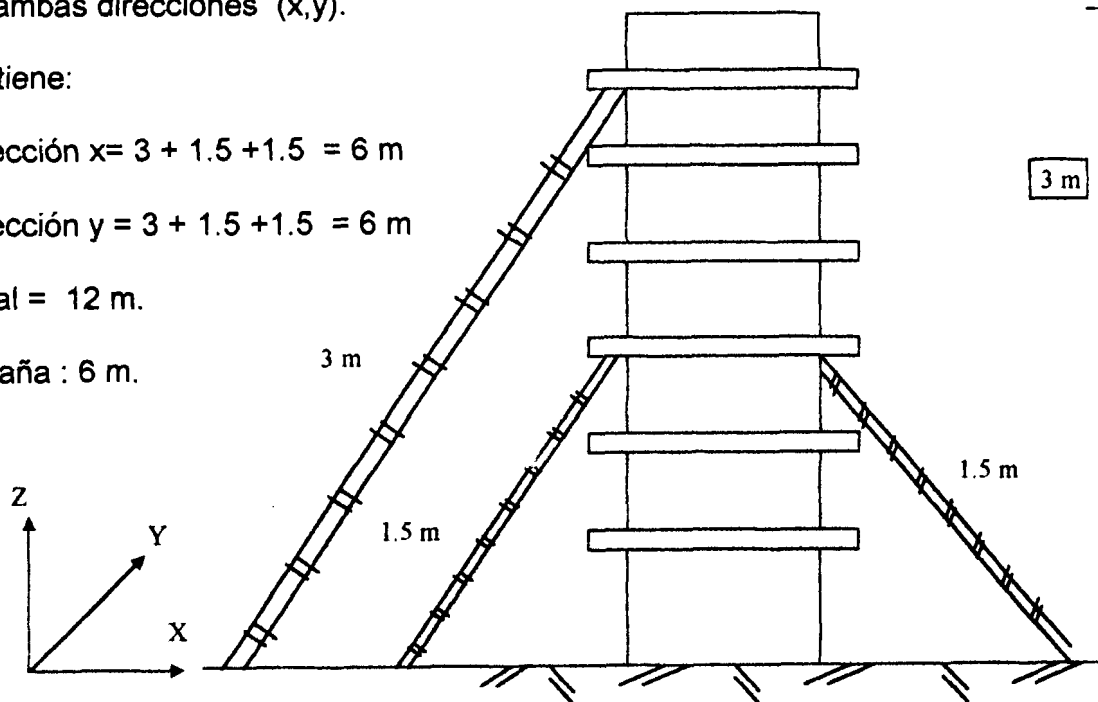
Se tiene:

$$\text{Dirección } x = 3 + 1.5 + 1.5 = 6 \text{ m}$$

$$\text{Dirección } y = 3 + 1.5 + 1.5 = 6 \text{ m}$$

$$\text{Total} = 12 \text{ m.}$$

$$\text{c/ caña} : 6 \text{ m.}$$



El volumen de la columna es $0.4 \times 0.4 \times 3 = 0.48 \text{ m}^3$

Se usarán dos cañas para una columna de 0.48 m^3

Use:

$$2 \text{ cañas} / 0.48 \text{ m}^3 = 4.17 \text{ cañas} / \text{m}^3$$

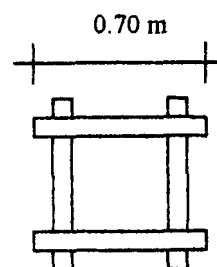
Cuartones:

Cada cuartón tiene 5 m que se puede dividir en 7 pedazos.

Se usará 6 amarres de 4 pedazos c/u.

Se tiene 24 pedazos.

$$24 \times 0.7 = 16.8 \text{ m}$$



$16.8 \text{ m} / 5 \text{ m (c/cuartón)} = 3.36$ unidades de cuartón

Considerando los desperdicios se tiene 3.5 cuartón para encofrar una columna de 0.48 m^3

Use

$$3.5 / 0.48 = 7.29 \text{ cuartones} / \text{m}^3$$

Plywood :

La superficie de la columna es:

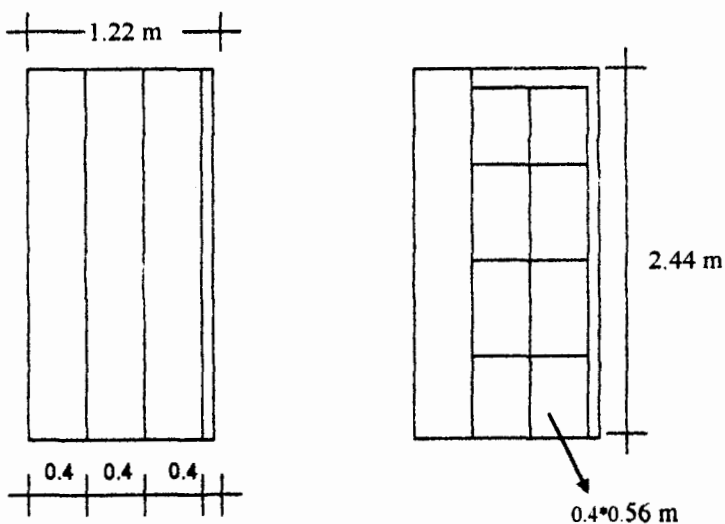
$$0.4 \times 4 \text{ lados} \times 3 \text{ m de alto} = 4.8 \text{ m}^2$$

La superficie de la plancha de plywood tiene un área de $2.44 \times 1.22 = 2.97 \text{ m}^2$

Dividiendo 4.8 m^2 por 2.97 m^2 (por plancha) se tiene 1.62 planchas

Use:

$$1.62 / 0.48 = 3.38 \text{ planchas de plywood por } \text{m}^3 \text{ de columna.}$$



Como se observa en la figura se usará una distribución semejante al cortar el plywood.

Tira: Para clavar las cañas al suelo se estima una tira.

Use:

$1 / 0.48 = 2.08$ tiras/m³ de columna.

Clavos: Una libra de clavos trae 84 clavos

Por apuntalamiento = 24

Unión Cuartones=4 clavos /esquina x 4 esquinas por anillo x 6 anillos= 96

Unión cañas con tiras = 16

Unión encofrado = 8

Cuartón = 8

Total = 160 clavos

160 clavos = 1.9 lbs = 0.87 kg clavos

Use:

$0.87 / 0.48 = 1.8$ kg de clavos por m³ de columna.

Alambre: Un rollo de alambre # 18 de 60 m pesa 30 kg. Este rollo se lo corta en pedazos de 20 cm aprox.

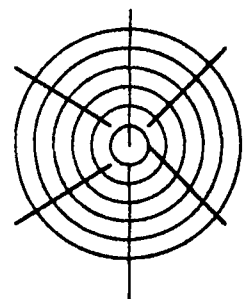
De los planos estructurales se tiene que se necesita 320 pedazos de 20 cm de alambre #18.

$320 \times 0.20 = 64$ m.

$64 \text{ m} \times 30 \text{ kg} / 60 \text{ m} = 32$ kg

Use:

$32 / 0.48 = 66.66$ kg / m³ de columna



Rubro: Columnas de Hormigón Armado 60 x 60 cm (m3)

Cañas: Por cada columna se apuntalará como se observa en la figura en ambas direcciones (x,y).

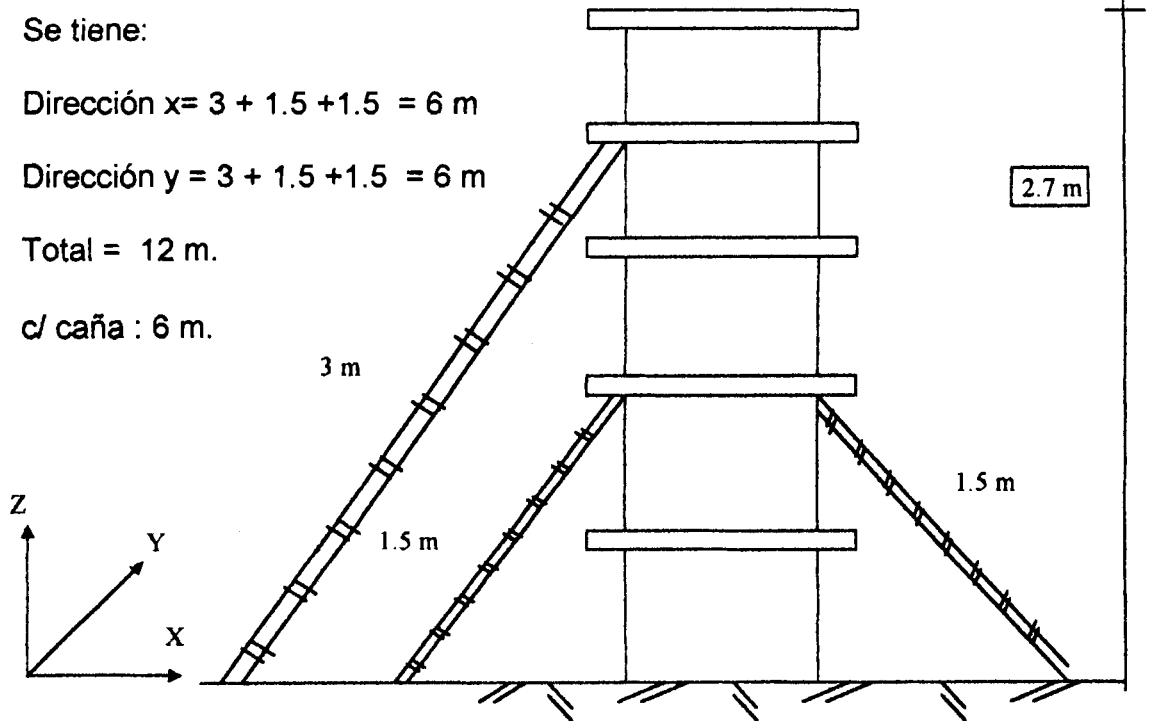
Se tiene:

Dirección x = $3 + 1.5 + 1.5 = 6$ m

Dirección y = $3 + 1.5 + 1.5 = 6$ m

Total = 12 m.

c/ caña : 6 m.



El volumen de la columna es $0.6 \times 0.6 \times 2.7 = 0.972 \text{ m}^3$

Se usarán dos cañas para una columna de 0.972 m^3

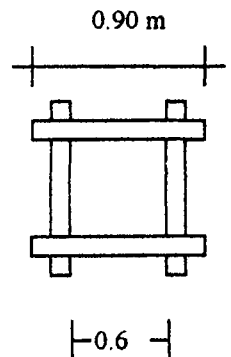
Use:

$2 \text{ cañas} / 0.972 \text{ m}^3 = 2.06 \text{ cañas} / \text{m}^3$

Cuartones:

Cada cuartón tiene 5 m que se puede dividir en 7 pedazos.

Se usará 5 juegos de 4 pedazos c/u.



Se tiene 20 pedazos.

$$20 \times 0.9 = 18 \text{ m}$$

$$18\text{m} / 5 \text{ m (c/cuartón)} = 3.6 \text{ unidades de cuartón}$$

Considerando los desperdicios se tiene 4 cuartones para encofrar una columna de 0.972 m^3

Use

$$4 / 0.972 = 4.11 \text{ cuartones} / \text{m}^3$$

Plywood :

La superficie de la columna es:

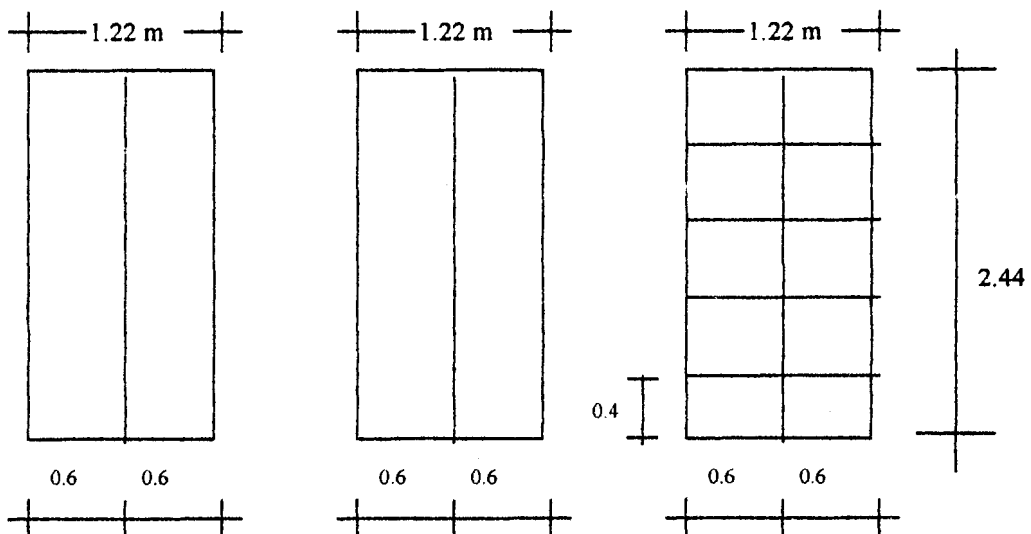
$$0.6 \times 4 \text{ lados} \times 2.7\text{m de alto} = 6.48 \text{ m}^2$$

La superficie de la plancha de plywood tiene un área de $2.44 \times 1.22 = 2.97 \text{ m}^2$

Dividiendo 6.48 m^2 por 2.97 m^2 (por plancha) se tiene 2.18 planchas

Use:

$$2.18 / 0.972 = 2.24 = 2.5 \text{ planchas de plywood por } \text{m}^3 \text{ de columna.}$$



Como se observa en la figura se usará una distribución semejante al cortar el plywood.

Tira: Para clavar las cañas al suelo se estima una tira.

Use:

$1 / 0.972 = 1.03$ tiras/m³ de columna.

Hierro: De las planillas de los planos estructurales se tiene:

$10705.69 \text{ kg de hierro} / 30.63 \text{ m}^3 = 349.49 \text{ kg} / \text{m}^3$

Use:

$349.49 \text{ kg} / \text{m}^3$ de columna

Clavos: Una libra de clavos trae 84 clavos

Por apuntalamiento = 24

Unión Cuartones=4 clavos /esquina x 4 esquinas por anillo x 5 anillos=
80

Unión tiras - piso = 16

Unión encofrado = 8

Total = 144 clavos

$144 \text{ clavos} = 1.71 \text{ lbs} = 0.78 \text{ kg clavos}$

Use:

$0.78 / 0.972 = 0.8 \text{ kg de clavos por m}^3$ de columna.

Alambre: Un rollo de alambre # 18 de 60 m pesa 30 kg. Este rollo se lo corta en pedazos de 20 cm aprox.

De los planos estructurales se tiene que se necesita

12 amarres de 20 cm de alambre #18 por estribo.

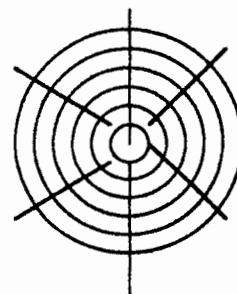
Hay 21 estribos

$12 \times 21 \times 0.20 = 50.4 \text{ m.}$

$50.4 \text{ m} \times 30 \text{ kg} / 60 \text{ m} = 25.2 \text{ kg}$

Use:

$25.2 / 0.972 = 25.93 \text{ kg} / \text{m}^3$ de columna



Vibrador: El rendimiento de un vibrador se estima en 1 por 20 m³ de hormigón

Rubro: Vigas Estructurales de 40 x 90 cm (m3)

Para el encofrado de la vigas se ha tomado como referencia la figura No. 5.32

Componentes Principales de Encofrados para vigas de la referencia bibliográfica No. 1.

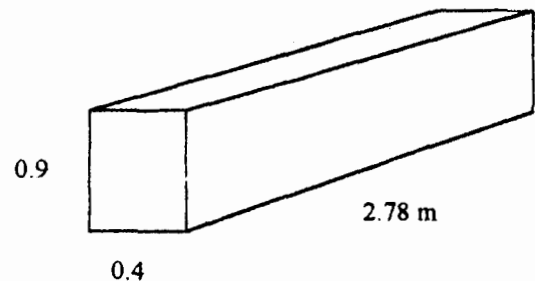
Para tener 1 m^3 de viga, las dimensiones son:

$$0.40 \times 0.90 \times 2.78 \text{ m}$$

Plywood:

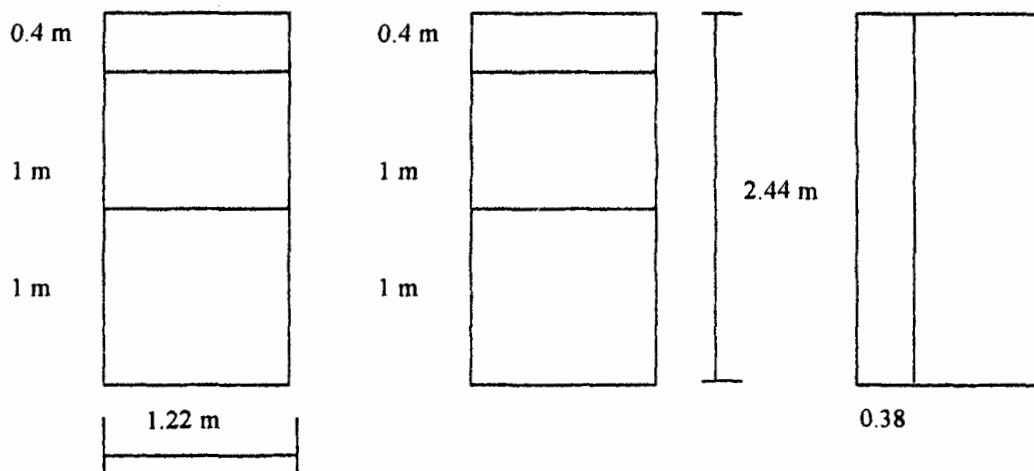
La superficie de este tramo sería:

$$0.40 \times 2.78 \times 2 + 0.90 \times 2.78 \times 2 = 7.23 \text{ m}^2$$



Use:

$$7.23 \text{ m}^2 / 2.97 \text{ m}^2 \text{ por plancha} = 2.43 \text{ planchas} = 2.5 \text{ planchas}$$



Como se observa en la figura se usará una distribución semejante al cortar el plywood.

Caña:

2 cañas por puntal apoyada en cada cruceta espaciada 1 m.

Use:

$$2 \times 2.78 = 5.56 \text{ cañas}$$

Cuartón:

Se necesitan 6 cuartones a lo largo de la viga y un pedazo de 0.70 m separando los cuartones a ambos lados por cada metro lineal de viga.

$$6 \text{ cuartones} \times 2.78 \text{ m de viga} / 5 \text{ m de cuartón} + 2.78 \text{ pedazos} \times 2 \text{ lados} \times 0.70 \text{ m} / 5 \text{ m de cuartón} = 4.11 \text{ m}$$

Use: 4.11 m de cuartón para 1 m³ de viga.

Tira:

Se usará como cruceta un pedazo de 0.50 m de tira

$$0.50 \text{ m} \times 2.78 \text{ pedazos} = 1.39 \text{ m}$$

Dividiendo para la longitud de la tira, se tiene:

$$1.39 \text{ m} / 4 \text{ m por tira} = 0.35 \text{ tiras}$$

Use: 0.35 tiras para 1 m³ de viga.

Hierro: De las planillas de los planos estructurales se tiene:

$$8188.78 \text{ kg de hierro} / 68.26 \text{ m}^3 = 119.96 \text{ kg} / \text{m}^3$$

Use:

$$119.96 \text{ kg} / \text{m}^3 \text{ de viga}$$

Clavos: Una libra de clavos trae 84 clavos

$$\text{Por apuntalamiento} = 2 \times 2.78 \times 4 = 22.24$$

$$\text{Unión Cuartones c/ 10 cm} = 27.8 \times 4 = 111.2$$

$$\text{Unión cuartones verticales} = 2.78 \times 2 \times 2 = 11.12$$

$$\text{Unión cuartón larguero} = 2.78 \times 2 \times 4 = 22.24$$

$$\text{Total} = 166.8 \text{ clavos}$$

$$166.8 \text{ clavos} = 1.99 \text{ lbs} = 0.90 \text{ kg clavos}$$

Use:

$$0.9 \text{ kg de clavos por m}^3 \text{ de viga}$$

Alambre: Un rollo de alambre # 18 de 60 m pesa 30 kg. Este rollo se lo corta en pedazos de 20 cm aprox.

De los planos estructurales se tiene que se necesita 12 amarres de 20 cm de alambre #18 por estribo.



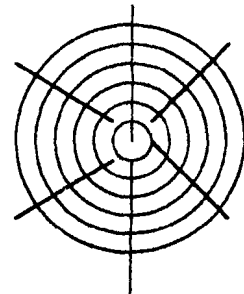
Hay estribos cada 15 cm.
Se tiene $2.78 / 0.15 = 18.53$ estribos.

$$12 \times 18.53 \times 0.20 = 44.48 \text{ m.}$$

$$44.48 \text{ m} \times 30 \text{ kg} / 60 \text{ m} = 22.24 \text{ kg}$$

Use:

22.24 kg de alambre # 18 / m³ de viga



Vibrador: El rendimiento de un vibrador se estima en 1 por 20 m³ de hormigón

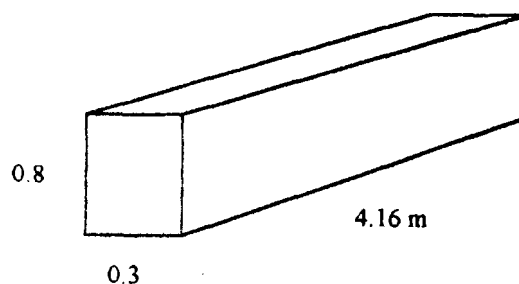
Rubro: Vigas Estructurales de 30 x 80 cm (m3)

Para el encofrado de la vigas se ha tomado como referencia la figura No. 5.32

Componentes Principales de Encofrados para vigas de la referencia bibliográfica No. 1.

Para tener 1 m³ de viga, las dimensiones son:

0.3x 0.80 x 4.16 m



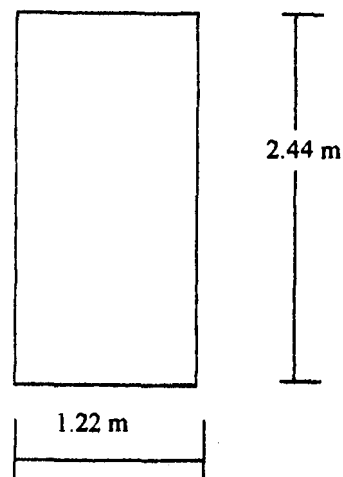
Plywood:

La superficie de este tramo sería:

$$0.30 \times 4.16 \times 2 + 0.80 \times 4.16 \times 2 = 8.74 \text{ m}^2$$

Use:

$$8.74 \text{ m}^2 / 2.97 \text{ m}^2 \text{ por plancha} = 2.94 \text{ planchas}$$



Caña:

2 cañas por puntal apoyada en cada cruceta espaciada 1 m.

Use:

$$2 \times 4.16 = 8.32 \text{ cañas}$$

Cuartón:

Se necesitan 6 cuartones a lo largo de la viga y un pedazo de 0.60 m separando los cuartones a ambos lados por cada metro lineal de viga.

6 cuarterones x 4.16 m de viga/ 5 m de cuarterón + 4.16 pedazos x 2 lados x 0.60 m / 5 m de cuarterón = 5.99 m

Use: 4.11 m de cuarterón para 1 m³ de viga.

Tira:

Se usará como cruceta un pedazo de 0.50 m de tira

0.50 m x 4.16 pedazos = 2.08 m

Dividiendo para la longitud de la tira, se tiene:

2.08m / 4 m por tira = 0.52 tiras

Use: 0.52 tiras para 1 m³ de viga.

Hierro: De las planillas de los planos estructurales se tiene:

5303.9 kg de hierro/ 40.29 m³ = 131.64 kg/ m³

Use:

131.64 kg/ m³ de viga

Clavos: Una libra de clavos trae 84 clavos

Por apuntalamiento caña= 2 x 4.16 x 4 = 33.28

Unión Cuarterones c/ 10 cm=41.6 x 4 = 166.4

Unión cuarterones verticales=4.16 x 2 x 2=16.64

Unión cuarterón larguero=4.16 x 2 x 4=33.28

Total = 249.6 clavos

249.6 clavos = 2.97 lbs = 1.35 kg clavos

Use:

1.35 kg de clavos por m³ de viga

Alambre: Un rollo de alambre # 18 de 60 m pesa 30 kg. Este rollo se lo corta en pedazos de 20 cm aprox.

De los planos estructurales se tiene que se necesita

10 amarres de 20 cm de alambre #18 por estribo.

Hay estribos cada 15 cm.

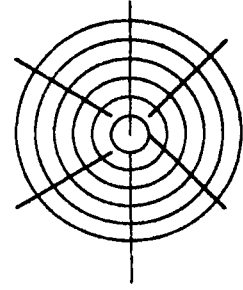
Se tiene 4.16/0.15 = 27.73 estribos.

10 x27.73 x 0.20 = 55.47 m.

$55.47 \text{ m} \times 30 \text{ kg} / 60 \text{ m} = 27.73 \text{ kg}$

Use:

22.24 kg de alambre # 18/ m³ de viga



Vibrador: El rendimiento de un vibrador se estima en 1 por 20 m³ de hormigón

Rubro: Losa e= 30 cm (m3)

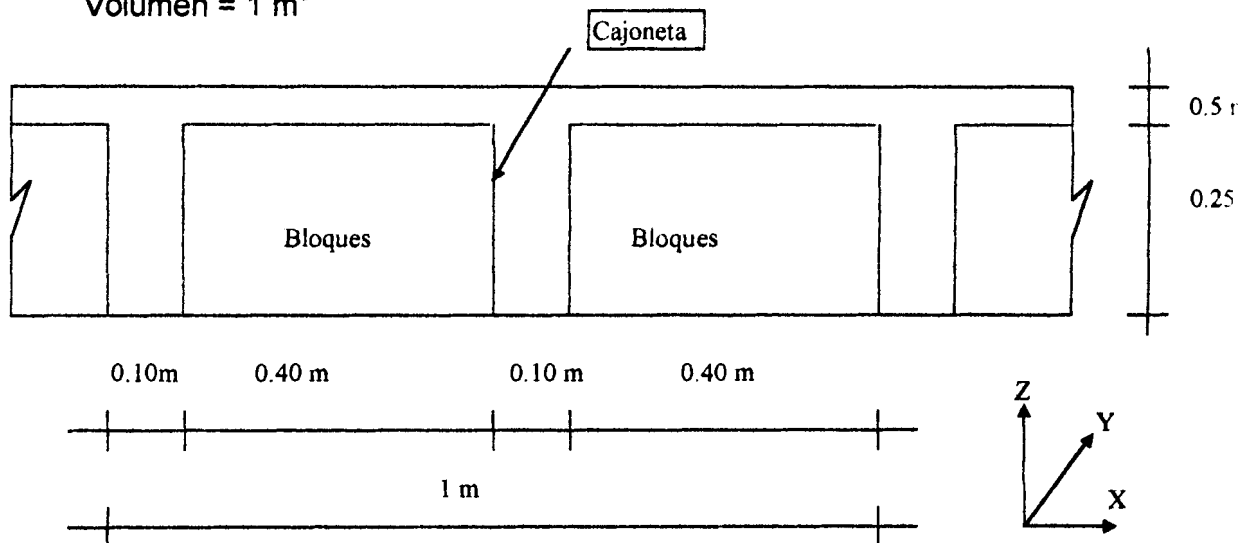
Para tener un metro cúbico de losa aligerada :

Sentido x : 1 m

Sentido y : 3.33 m

Sentido z : 0.30 m

Volumen = 1 m³



Cañas:

Se usarán dos puntales de 2 cañas cada uno cada metro de losa en sentido Y.

$$2 \times 2 \times 3.33 = 13.32$$

Use: 13.32 unidades de caña

Bloques:

Se coloca un bloque de 20*20*40 por cajoneta a lo largo de la losa en sentido Y.

$$3.33/0.20 = 16.65 \text{ bloques por cajoneta}$$

$$16.65 \times 2 \text{ cajonetas} = 33.3 \text{ bloques}$$

Use:

33.3 bloques para 1 m³ de losa

Hierro: De las planillas de los planos estructurales se tiene:

$$8530.42 \text{ kg de hierro} / 100.5 \text{ m}^3 = 84.87 \text{ kg/ m}^3$$

Use:

84.87 kg/ m³ de losa

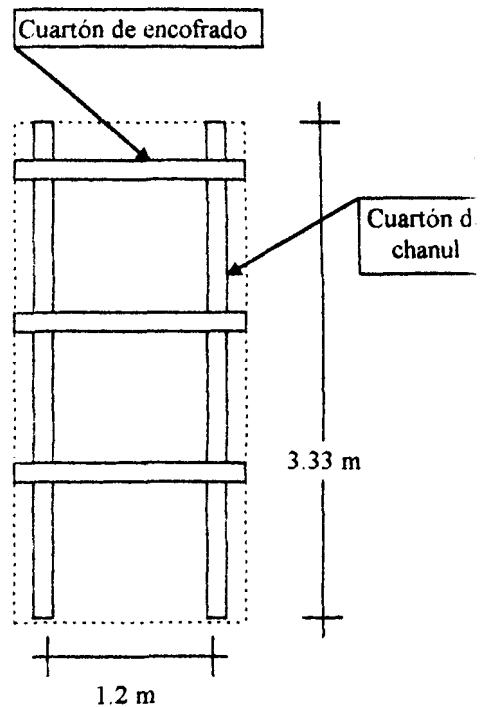
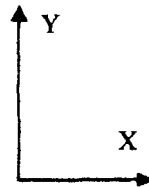
Cuartón:

Se usará dos tipos de cuartón :

- Cuartón de encofrado (Larguero)

$$(3.3 \times 1) / 4 \text{ m} = 0.863$$

Use: **0.863 unidades de cuartón de encofrado**



- Cuartón de chanul 2 x 4 x 4 (Viga Madrina)

Estos cuartones estarán separados cada 1,20 m.

Entonces:

$$2 / 1.2 = 1.6 \text{ cuartones}$$

$$1.6 \times 3.3 \text{ m} / 4 \text{ m por cuartón} = 1.387 \text{ unidades}$$

Use: **1.387 unidades de cuartón de chanul**

Tablas:

Se colocarán en el sentido Y , teniendo un espesor de 20 cm:

$$3.33 / 0.20 = 16.65 \text{ m}$$

$$16.65 / 4 \text{ m por tabla} = 4.16 \text{ unidades.}$$

Use: **4.16 Tablas para un m³ de losa**

Tiras:

Para clavar las cañas en el suelo se usarán pedazos de tiras de 40 cm.

$$2 \times 3.33(\text{puntales}) \times 2(\text{cañas}) \times 0.40 \text{ m} = 5.32 \text{ m}$$

$$5.32 / 4 \text{ m por unidad de tira} = 1.33 \text{ unidades}$$

Use:

1.33 unidades de tira por 1 m³ de losa

clavos: Una libra de clavos trae 84 clavos

$$\text{Por apuntalamiento caña} = 4 * 13.32 = 53.28$$

$$\text{Unión cuartones caña} = (13.32 / 2) * 2 = 13.32$$

$$\text{Unión larguero - viga madrina} = 1.6 \times 3.33 \times 1 = 5.33$$

$$\text{Unión tablas} = (1/0.20) \times 3.33 = 16.65$$

$$\text{Total} = 88.58 \text{ clavos}$$

$$88.58 \text{ clavos} = 1.05 \text{ lbs} = 0.48 \text{ kg clavos}$$

Use:

0.48 kg de clavos por m³ de losa

Alambre: Un rollo de alambre # 18 de 60 m pesa 30 kg. Este rollo se lo corta en pedazos de 20 cm aprox.

De los planos estructurales se tiene que se necesita 9983.6 amarres de 20 cm de alambre #18 .

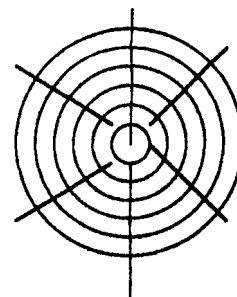
$$9983.6 \times 0.20 = 1996.72 \text{ m.}$$

$$1996.72 \text{ m} \times 30 \text{ kg} / 60 \text{ m} = 998.36 \text{ kg}$$

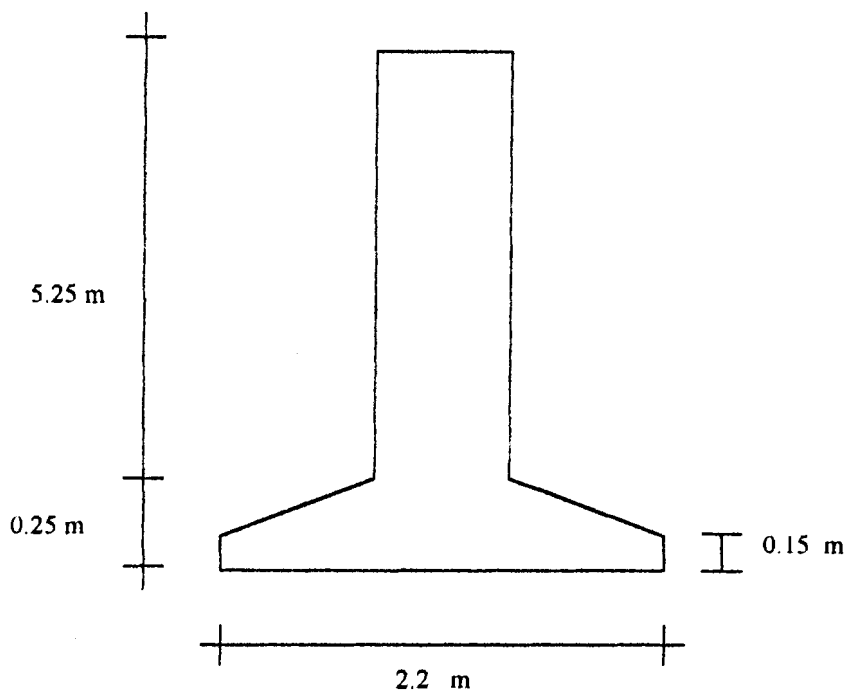
Use:

998.36 / 100.5 m³ de losa = 9.93 kg de alambre # 18/ m³ de losa

Vibrador: El rendimiento de un vibrador se estima en 1 por 20 m³ de hormigón



Rubro: Escalera y Muro de Hormigón Armado (m³)



Hormigón:

De la planilla de materiales del plano estructural se tiene un total de 10.19 m³ de hormigón.

Obteniendo el volumen geoméricamente de la escalera resulta un total de 11.8 m³ de hormigón

$$A 1 = (1.78+3.02+0.6-0.15) (0.3) + (2*0.15) = 1.875 \text{ m}^2$$

$$A 2 = (3.2) (0.3) + (2*0.15) = 1.26 \text{ m}^2$$

$$\text{Volumen del muro} = (1.875+1.26) * 3.6/2 = 5.64 \text{ m}^3$$

$$\text{Volumen losa de escalera} = 3.8 * 2 * 0.16 * 1.55 = 1.884 \text{ m}^3$$

$$\text{Volumen peldaños} = (0.3 * 0.18 / 2) * 1.55 = 0.04185 \text{ m}^3$$

$$22 \text{ peldaños} * 0.04185 = 0.92 \text{ m}^3$$

Volumen del volado de descanso = $0.4 \cdot 1.65 \cdot (1.55 + .3 + 1.55) = 2.244 \text{ m}^3$

Volumen adicional en el cimiento del muro = $0.8 \cdot 0.45 \cdot 3.4 = 1.224 \text{ m}^3$

Total = 11.8 m^3

Entonces:

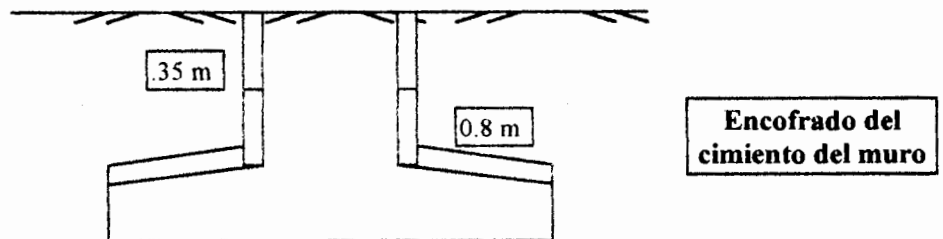
$10.19 / 11.8 = 0.87 \text{ m}^3$ de hormigón por m^3 de escalera

Considerando desperdicios del 4 % se tiene:

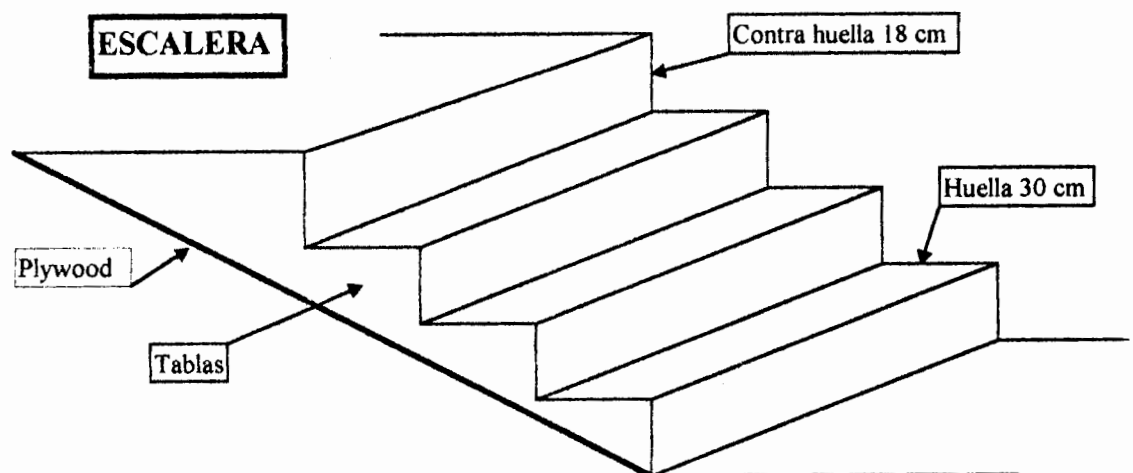
$0.87 \cdot 1.04 = 0.9$

Use:

0.9 m^3 de hormigón por m^3 de escalera



La altura del muro es = $3.6 + 0.8 = 4.4 \text{ m}$



Tablas:

En el encofrado del cimientado del muro:

$$2 \times 2 \times 4.4 = 17.6 \text{ m}$$

$$17.6 / 4 \text{ m por tabla} = 4.4 \text{ tablas}$$

$$2 \times 0.8 / 0.2 \times 4.44 = 35.2 \text{ m}$$

$$35.2 / 4 = 8.8 \text{ tablas}$$

En el encofrado de los peldaños:

$$2 \text{ tablas} \times 2 \text{ lados} \times 3.8 \text{ m} = 15.2 \text{ m}$$

$$15.2 / 4 \text{ m por tabla} = 3.8 \text{ tablas}$$

Suman 17 tablas en total para construir 11.8 m^3 de escalera

Use:

$$17 / 11.8 = 1.44 \text{ tablas por } \text{m}^3 \text{ de escalera}$$

Cuartón de encofrado:

En el encofrado del cimientado del muro a cada metro de separación:

$$2 \text{ lados} \times 0.4 \text{ m} \times 4.4 \text{ pedazos} = 3.52 \text{ m}$$

$$3.52 / 4 \text{ m por cuartón} = 0.88 \text{ cuartones}$$

$$2 \text{ lados} \times 0.8 \text{ m} \times 4.4 \text{ pedazos} = 7.04 \text{ m}$$

$$7.4 / 4 \text{ m por cuartón} = 1.76 \text{ cuartones}$$

En el encofrado de la pared del muro:

Del gráfico adjunto del corte de la escalera:

Espaciados cada 0.5 m se tiene:

$$(3.4 + 3.65 + 4 + 4.3 + 4.55 + 4.8) \times 2 \text{ lados} = 49.4 \text{ m} / 4 \text{ m por cuartón} = 12.35 \text{ cuartones}$$

Espaciados cada 1.5 m se tiene:

$$36. \times 2 \times 3 = 21.6 \text{ m} / 4 \text{ m por cuartón} = 5.4 \text{ cuartones}$$

Como soporte de la losa de la escalera:

$$4 \text{ cuartones de } 1 \text{ m} \times 3.8 \text{ m} = 15.2 / 4 \text{ m por cuartón} = 3.8 \text{ cuartones}$$

Suman 24.19 cuartones en total para construir 11.8 m^3 de escalera

Use:

$$24.19 / 11.8 = 2.05 \text{ cuartones por } \text{m}^3 \text{ de escalera}$$

De la referencia bibliográfica No. 1 se ha tomado como ejemplo la figura No. 5.23 para obtener alternativas de encofrados de muros.

Tiras:

Como apoyo en el encofrado del muro:

$$2 \text{ lados} \times 4.4 \text{ metros} = 8.8 / 4 \text{ m por tira} = 2.2 \text{ tiras}$$

Como apoyo de los puntales en pedazos de 40 cm

$$0.4 \text{ m} \times 2 \times 7 \text{ puntales} = 5.6 \text{ m}$$

$$5.6 / 4 \text{ m por tira} = 1.4 \text{ tiras}$$

Suman 3.6 tiras en total para construir 11.8 m^3 de escalera

Use:

$$3.6 / 11.8 = 0.31 \text{ tiras por } \text{m}^3 \text{ de escalera}$$

Plywood:

En la pared del muro:

$$2 \text{ lados} \times (1.78 + 3.02) \times 3.6 + (0.3 + 3.6) = 35.64 \text{ m}^2$$

Si cada plancha de plywood mide $2.44 \times 1.22 \text{ m}$, su área es 2.97 m^2

$$35.64 / 2.97 = 12 \text{ planchas}$$

En la losa de la escalera:

$$3.8 \times 1.55 \times 2 \text{ lados} = 11.78 \text{ m}^2$$

$$11.78 / 2.97 = 3.97$$

Suman 15.97 planchas de plywood en total para construir 11.8 m³ de escalera

Use:

$$15.97 / 11.8 = 1.35 \text{ planchas de plywood por m}^3 \text{ de escalera}$$

Caña:

En los puntales cada metro:

$$(1.7+ 1.1+ 0.60+ 2.30+ 2.70+ 3.20+ 3.80) \times 2 = 30.8 \text{ m}$$

$$30.8 / 4 \text{ m por caña} = 7.7 \text{ cañas}$$

Use:

$$8 / 11.8 = 0.68 \text{ cañas por m}^3 \text{ de escalera}$$

Hierro:

De las planillas de los planos estructurales se tiene:

$$765.76 \text{ kg de hierro} / 10.19 \text{ m}^3 \text{ de hormigón} = 75.15 \text{ kg de hierro por m}^3 \text{ de escalera}$$

Clavos:

En el encofrado del cimientto del muro:

Unión de tablas - cuartón cada metro:

$$4 \text{ clavos por cuartón} \times 4.4 \text{ cuartones} \times 2 \text{ lados} = 35.2 \text{ clavos}$$

$$8 \text{ clavos por cuartón} \times 4.4 \text{ cuartones} \times 2 \text{ lados} = 70.4 \text{ clavos}$$

En el encofrado de la pared del muro:

$$\text{unión plywood - cuartón c/ 20 cm} = 2 \text{ clavos} \times 24.7 / 0.2 \times 2 \text{ lados} = 247 \text{ clavos}$$

unión cuartones = 2 clavos por cuartón x 2 lados x 3 cuartones x 3.6 / 0.2 = 216 = clavos

unión tira - cuartón = 2 x 6 = 12 clavos

unión cuartón - plywood de losa = 2 x 15. 2 x 2 lados = 156 clavos

unión puntales - tira = 4 clavos por puntal x 7 puntales x 2 lados = 56 clavos

Suman 792.6 clavos para construir 11. 8 m³ de escalera

792.6 clavos = 9.43 lb = 4.29 kg

Use:

4.29/ 11.8 = 0.36 kg de clavos por m³ de escalera

Alambre: Un rollo de alambre # 18 de 60 m pesa 30 kg. Este rollo se lo corta en pedazos de 20 cm aprox.

De los planos estructurales se obtiene la cantidad de amarres de 20 cm de alambre #18 .

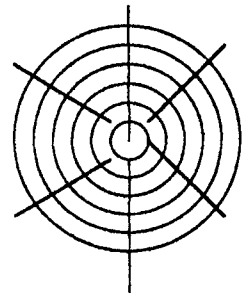
En el muro = 1500 amarres

En la escalera = 156 amarres

1656 amarres x 0.20 m x 30 kg / 60 m = 165.6 kg

Use:

165.6 / 11.8 m³ de escalera = 14.03 kg de alambre # 18/ m³ de escalera

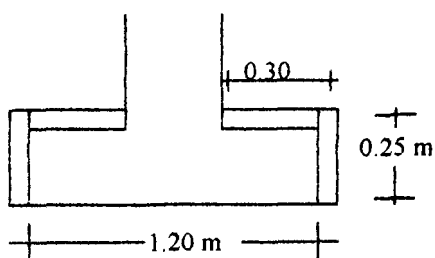


Rubro: Bunker (m³)

De los planos estructurales se tiene que:

- * la longitud total de las paredes del bunker es 28.9 metros lineales
- * la altura de la paredes es de 3.75 m
- * el volumen de hormigón es 133.1 m³

Base del Bunker



Se ha tomado como una alternativa de encofrado la figura No. 5.23 de la referencia bibliográfica No. 1.

Tablas:

En la base del bunker:

$$4 \text{ lados} \times 1,5 \text{ tablas por lado} \times 28,9 \text{ m} / 4 \text{ m por tabla} = 43,35 \text{ tablas}$$

En las paredes:

$$2 \text{ lados} \times 3,75 \text{ m de alto} / 0,20 \text{ cm de ancho de tabla} \times 28,9 \text{ m} / 4 \text{ m por tabla} = 270,9 \text{ tablas}$$

Suman 314.25 tablas en total para construir 133.1 m³ de bunker

Use:

$$314,25 / 133,1 = 2,36 \text{ tablas por m}^3 \text{ de bunker}$$

Cuartones:

En la pared separados cada 1.2 m

$28.9 / 1.2 \times 2 \text{ lados} = 48 \text{ cuartones}$

En el soporte de los puntales en pedazos de 0.10 m:

$0.1 \times 2 \text{ pedazos por puntal} \times 2 \text{ lados} \times 48 \text{ puntales} / 4 \text{ m por cuartón} = 4.8 \text{ cuartones}$

Como estacas de 0.50 m:

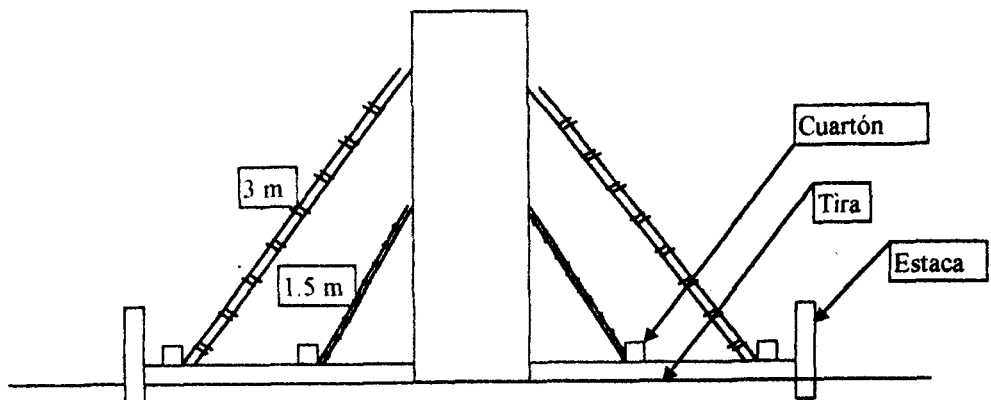
$2 \text{ estacas por puntal} \times 0.50 / 4 \text{ m por cuartón} \times 48 \text{ puntales} = 12 \text{ cuartones}$

Suman 64.8 cuartones en total para construir 133.1 m^3 de bunker

Use:

$64.8 / 133.1 = 0.49 \text{ tablas por m}^3 \text{ de bunker}$

Sostenimiento de las paredes con caña



Caña:

Puntales separados cada 1.20 m

$48 \text{ puntales} \times 3 \text{ cañas por puntal} = 144 \text{ cañas}$

Suman 144 cañas en total para construir 133.1 m^3 de bunker

Use:

$144 / 133.1 = 1.08$ cañas por m^3 de bunker

Tiras:

1 tira / puntal x 2 puntales a cada lado x $28.9 / 1.2 = 48 \text{ m}$

$48 / 4 \text{ m}$ por tira = 12 tiras

Suman 12 tiras en total para construir 133.1 m^3 de bunker

Use:

$12 / 133.1 = 0.09$ tiras por m^3 de bunker

Hormigón:

Considerando el desperdicio del 4 % para construir un metro cúbico de bunker.

Use:

1.04 m^3 de hormigón por m^3 de bunker

Hierro:

De los planos estructurales se tiene:

9081.26 kg de hierro / 133.1 m^3 de hormigón = 68.23 kg de hierro

Use:

68.23 kg de hierro por m^3 de bunker

Clavos:

En el encofrado del cimientto del bunker espaciados cada 20 cm:

Unión tablas = 1 clavo x 2 lados x $28.9 / 0.20 = 289$ clavos

Unión paredes del cimientto = 1 clavo x 2 lados x $28.9 / 0.20 = 289$ clavos

En el encofrado de las paredes del bunker espaciados cada 20 cm:

Unión cuartón - tabla = $48 \times 3.75 / 0.2 = 900$ clavos

En los puntales:

Unión cuartón - tiras = 4 clavos por pedazo de apoyo x 2 apoyos x 2
lados x 48 puntales = 768 clavos

Suman 2246 clavos en total para construir 133.1 m^3 de bunker

2246 clavos = 26.74 lb = 12.15 kg de clavos

Use:

$12.15 / 133.1 = 0.091$ kg de clavo por m^3 de bunker

Rubro : Viga de Cimentación (m³)

Para tener un metro cúbico de viga de cimentación:

$$1 \text{ m}^3 = (0.4375 + 0.325) * 1.31$$

De la referencia bibliográfica No. 1, se ha tomado la figura No. 5.19 como base para encofrado de vigas de cimentación.

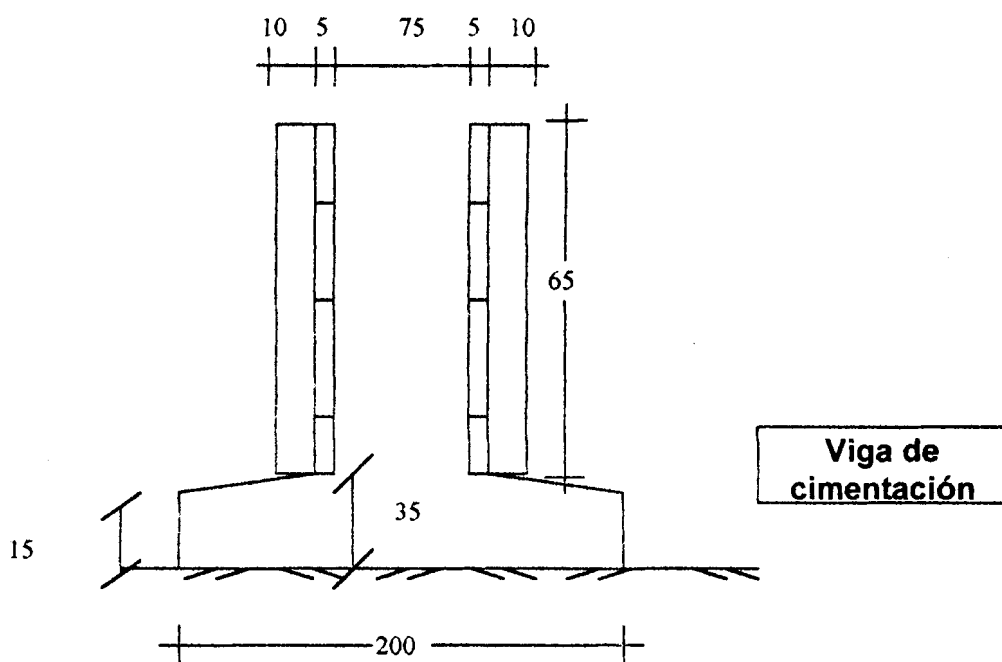


Tabla:

Las dimensiones de la tabla son 5 cm * 20 cm * 4 metros

2 lados x 0.65/0.2 x 1.31 / 4 m por tabla = 2.13 tablas

Use:

2.13 tablas por m³ de viga de cimentación

Tira:

$$2 \text{ lados} \times 0.70 \text{ m} \times 1.3/0.5 = 3.66/4 \text{ m por tira} = 0.92 \text{ tiras}$$

Use:

0.92 tiras por m³ de viga de cimentación

Cuartón de encofrado:

Separados cada 50 cm

$$\text{Cuartón lateral} = 0.65\text{m} \times 2 \text{ lados} \times 1.31/0.5 = 3.406 / 4 \text{ m por cuartón} = 0.8515 \text{ cuartones}$$

$$\text{Pie derecho} = 4 \times 0.5 \times 1.31/0.5 = 5.24 / 4 \text{ m por cuartón} = 1.31 \text{ cuartones}$$

$$\text{Separadores} = 0.75 \times 1.31/0.5 = 1.96 / 4 \text{ m por cuartón} = 0.5 \text{ cuartones}$$

$$\text{Madrinas} = 4 \times 1.31 = 6.24 / 4 \text{ m por cuartón} = 1.31 \text{ cuartones}$$

Suman 3.97 cuartones en total para construir 1 m³ de viga de cimentación

Use:

3.97 cuartones por m³ de viga de cimentación

Clavos:

Una libra de clavos contiene 84 clavos.

$$\text{Unión separador - cuartón lateral} = 8 \times 1.31 / 0.5 = 20.96 \text{ clavos}$$

$$\text{Unión pie derecho - madrina} = 2 \times 4 \times 1.31 / 0.5 = 20.96 \text{ clavos}$$

$$\text{Unión tabla - cuartón} = 2 \times 2 \times 1.31 / 0.5 \times 0.65 / 0.2 = 34.06 \text{ clavos}$$

$$\text{Unión tira - separador} = 2 \times 4 \times 1.31 / 0.5 = 20.96 \text{ clavos}$$

$$\text{Unión cuartón lateral - madrina} = 2 \times 4 \times 1.31 / 0.5 = 20.96 \text{ clavos}$$

$$\text{Total} = 117.9 \text{ clavos} = 1.4 \text{ lb} = 0.64 \text{ kg}$$

Use:

0.64 kg de clavos por m³ de viga de cimentación

Rubro: Plintos y dados (m3)

Para el encofrado de la plintos se ha tomado como referencia la figura No. 5.22

Componentes Principales de Encofrados para plintos de la referencia bibliográfica No. 1.

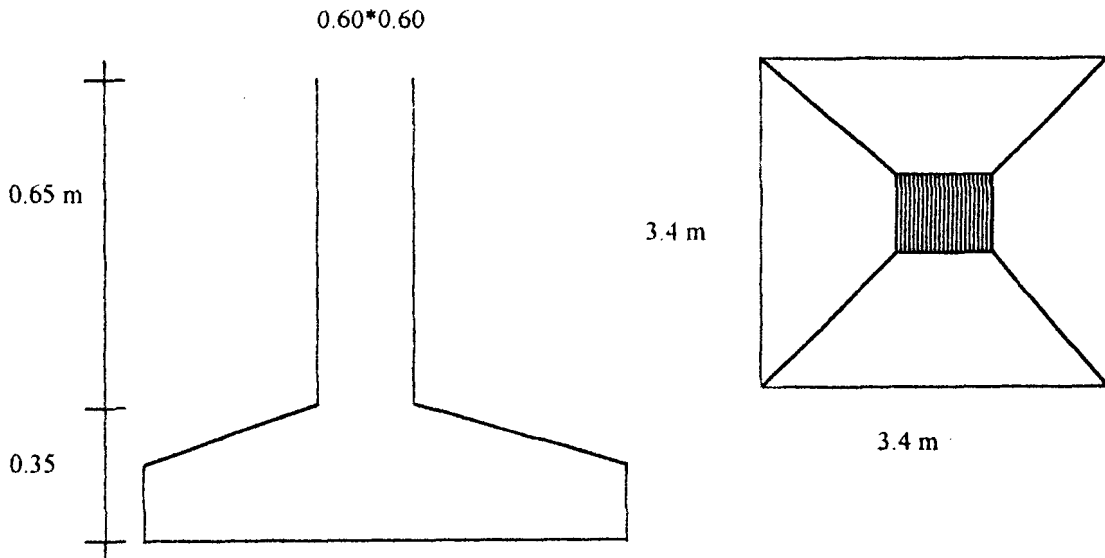


Tabla:

4 tablas en la base del contorno del plinto
 2 tablas para sostener las tiras
 Son 6 tablas por 4.714 m³ de plinto = 1.27 tablas

Use:

1.27 tablas/ m³ de plinto

Cuartón:

Se necesitan 12 cuartones en el contorno del plinto y un pedazo de 0.20 m separando los cuartones a ambos lados.

12 cuartones x 1.41 m de plinto / 4 m de cuartón = 4.23 cuartones

8 pedazos x 0.20 m / 4 m de cuartón = 0.4 cuartones

4.63 cuartones para 4.714 m³

Use: 0.98 cuartón para 1 m³ de plinto.

Tira:

$$1.41/0.0254 \times 3.4 = 189.3 \text{ m}$$

Dividiendo para la longitud de la tira, se tiene:

$$189.3 / 4 \text{ m por tira} = 47 \text{ tiras}$$

$$\text{Por 2 lados} = 2 \times 47 = 94 \text{ tiras}$$

Para encofrar los otros 2 lados:

$$0.204 / (0.0254 \times 4) = 2.01 \times 2 = 4.02$$

$$\text{Suman } 98 \text{ tiras por } 4.714 \text{ m}^3 = 20$$

Use: 20 tiras para 1 m³ de plinto

Hierro: De las planillas de los planos estructurales se tiene:

$$2077.66 \text{ kg de hierro} / 44.928 \text{ m}^3 = 46.24 \text{ kg} / \text{m}^3$$

Use:

46.24 kg / m³ de plinto

Clavos: Una libra de clavos trae 84 clavos

$$\text{Unión Cuartones- tira c/ } 10 \text{ cm} = (16.92 + 1.6) / 0.1 = 185$$

$$\text{Unión estaca-tabla} = 2 \times 8 = 16$$

$$\text{Unión tablero - tira} = 3.4 \times 2 / 0.10 = 68$$

Total = 269 clavos

$$269 \text{ clavos} / 4.714 \text{ m}^3 \text{ de plinto} = 57.06 \text{ clavos}$$

$$57.06 \text{ clavos} = 0.67 \text{ lbs} = 0.31 \text{ kg clavos}$$

Use:

0.31 kg de clavos por m³ de plinto

Alambre: Un rollo de alambre # 18 de 60 m pesa 30 kg. Este rollo se lo corta en pedazos de 20 cm aprox.

De los planos estructurales se tiene que se necesita:

En el dado:

$$1*0.20*0.65/0.15=12.13 \text{ mts}$$

Hierro Horizontal:

$$64*0.20*3.4/0.1=435.2 \text{ mt}$$

Estribo vertical:

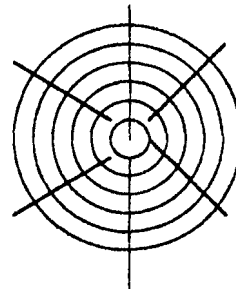
$$2*15*0.2=6 \text{ mt}$$

Suma:

$$453.33 \text{ m} / 4.714 \text{ m}^3 \text{ de plintox } 30 \text{ kg} / 60 \text{ m} = 48.08 \text{ kg}$$

Use:

48.08 kg de alambre # 18/ m³ de plinto

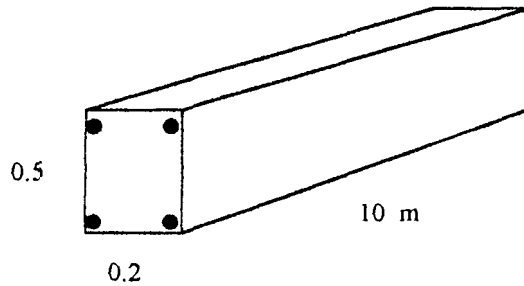


Rubro: Riostra (m³)

Para el encofrado de la riostras se ha tomado como referencia la figura No. 5.18.a Componentes Principales de Encofrados para riostras de la referencia bibliográfica No. 1.

Para tener 1 m³ de riostra, las dimensiones son:

0.5 x 0.20 x 10 m



Cuartón:

Unión con tablas : $0.60 \times 2 \times 10 / 0.90 = 13 \text{ mts}/4 \text{ m por cuartón} = 3.33$ cuartones

Separador : $0.30 \times 10 / 0.90 = 3.3 \text{ mts}/4 \text{ m por cuartón} = 0.83$ cuartones

Puntal : $0.80 \times 2 \times 10 / 0.90 = 17.7 \text{ mts}/4 \text{ m por cuartón} = 4.44$ cuartones

Estacas : $0.30 \times 2 \times 10 / 0.90 = 6.67 \text{ mts}/4 \text{ m por cuartón} = 1.67$ cuartones

Use: 10.23 cuartón para 1 m³ de riostra.

Hierro: De las planillas de los planos estructurales se tiene:

$2161.32 \text{ kg de hierro} / 17.10 \text{ m}^3 = 126.39 \text{ kg}/\text{m}^3$

Use:

126.39 kg/ m³ de riostra

Clavos: Una libra de clavos trae 84 clavos

Por apuntalamiento estaca = $2 \times 4 \times 10/0.9$

Por apuntalamiento cuartón vertical = $2 \times 4 \times 10/0.9$

Por apuntalamiento estaca = $2 \times 4 \times 10/0.9$

Por apuntalamiento estaca = $2 \times 4 \times 10/0.9$

Total = 677.7 clavos

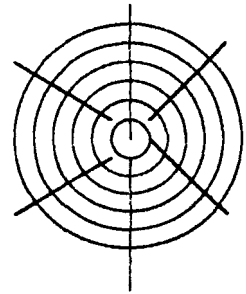
677.7 clavos = 8.07 lbs = 3.67 kg clavos

Use:

3.67 kg de clavos por m³ de riostra

Alambre: Un rollo de alambre # 18 de 60 m pesa 30 kg. Este rollo se lo corta en pedazos de 20 cm aprox.

De los planos estructurales se tiene que se necesita 4 amarres de 20 cm de alambre #18 por estribo. Hay estribos cada 20 cm.



$$4 \times 0.20 \times 10 / 0.2 = 40 \text{ m.}$$

$$40 \text{ m} \times 30 \text{ kg} / 60 \text{ m} = 20 \text{ kg}$$

Use:

20 kg de alambre # 18/ m³ de riostra

Replanteo:

$$10 \text{ ml} \times 0.20 \text{ m} = 2 \text{ m}^2$$

Vibrador: El rendimiento de un vibrador se estima en 1 por 20 m³ de hormigón.

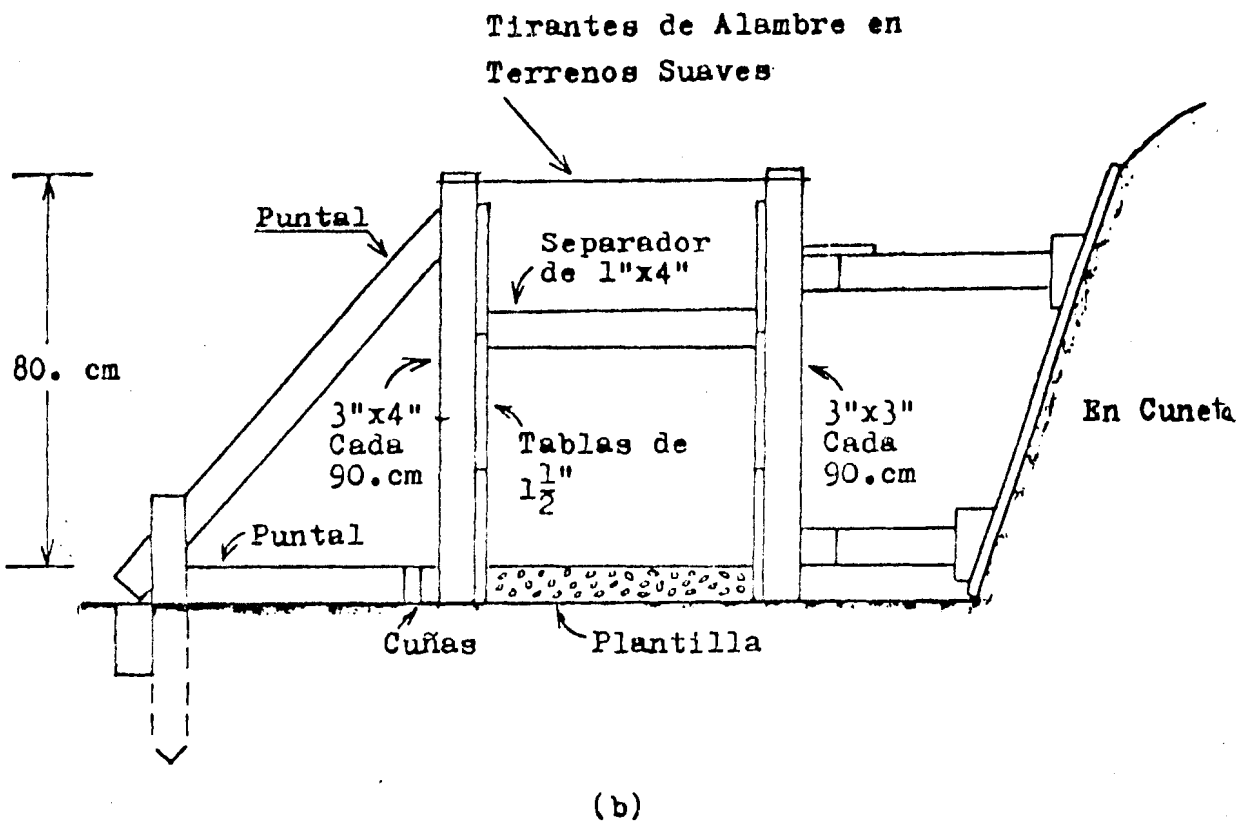
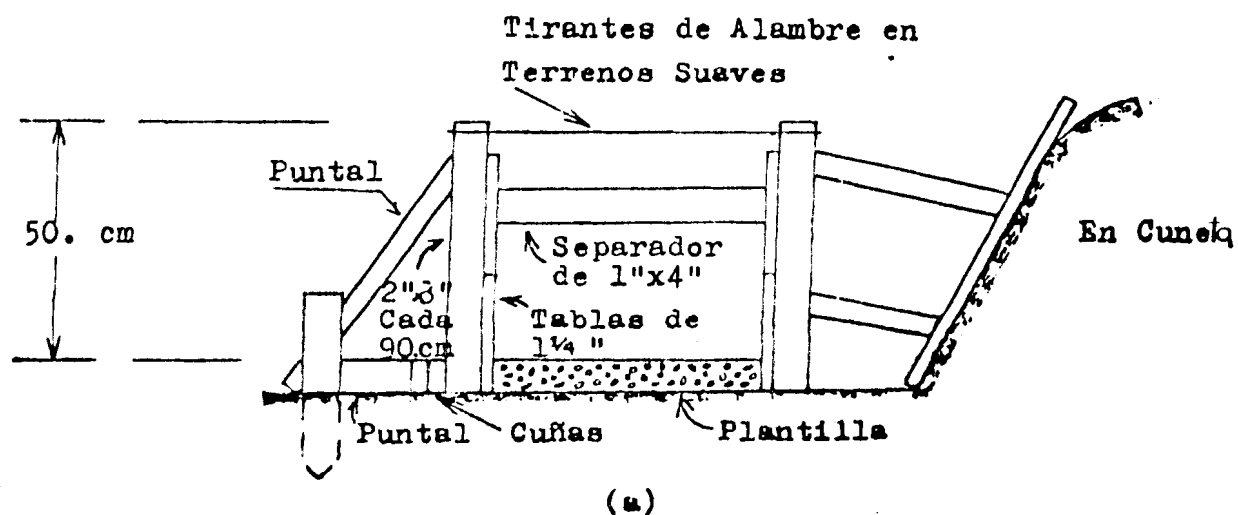


FIG.No. 5.18 Encofrados Para Cimientos de Peralte Grande Para Muros.

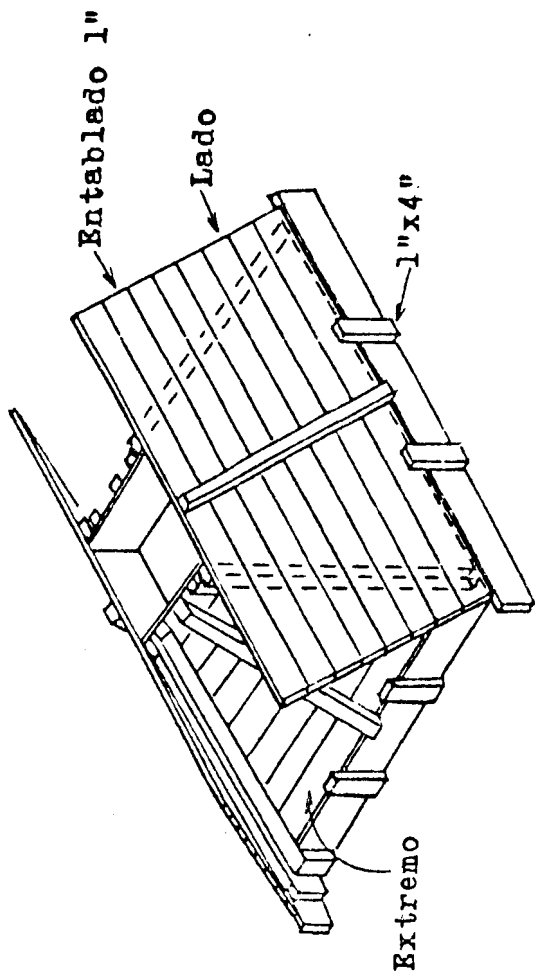


FIG.No. 5.22 Encofrado Para Zapata de Peralte Variable Para Columna.

ESCUELA SUPERIOR POLITECNICA DEL LITORAL

Facultad de Ingeniería en Ciencias de la Tierra

Tópico de Graduación: Ingeniería Civil "Avalúo de los Predios del Campus Prosperina :Ing Gustavo Galindo Velasco.

Contiene: Fig. - 22 FOLLETO DE CONSTRUCCIONES - ESPOL

Lámina: N° 13

Fecha: Marzo/97

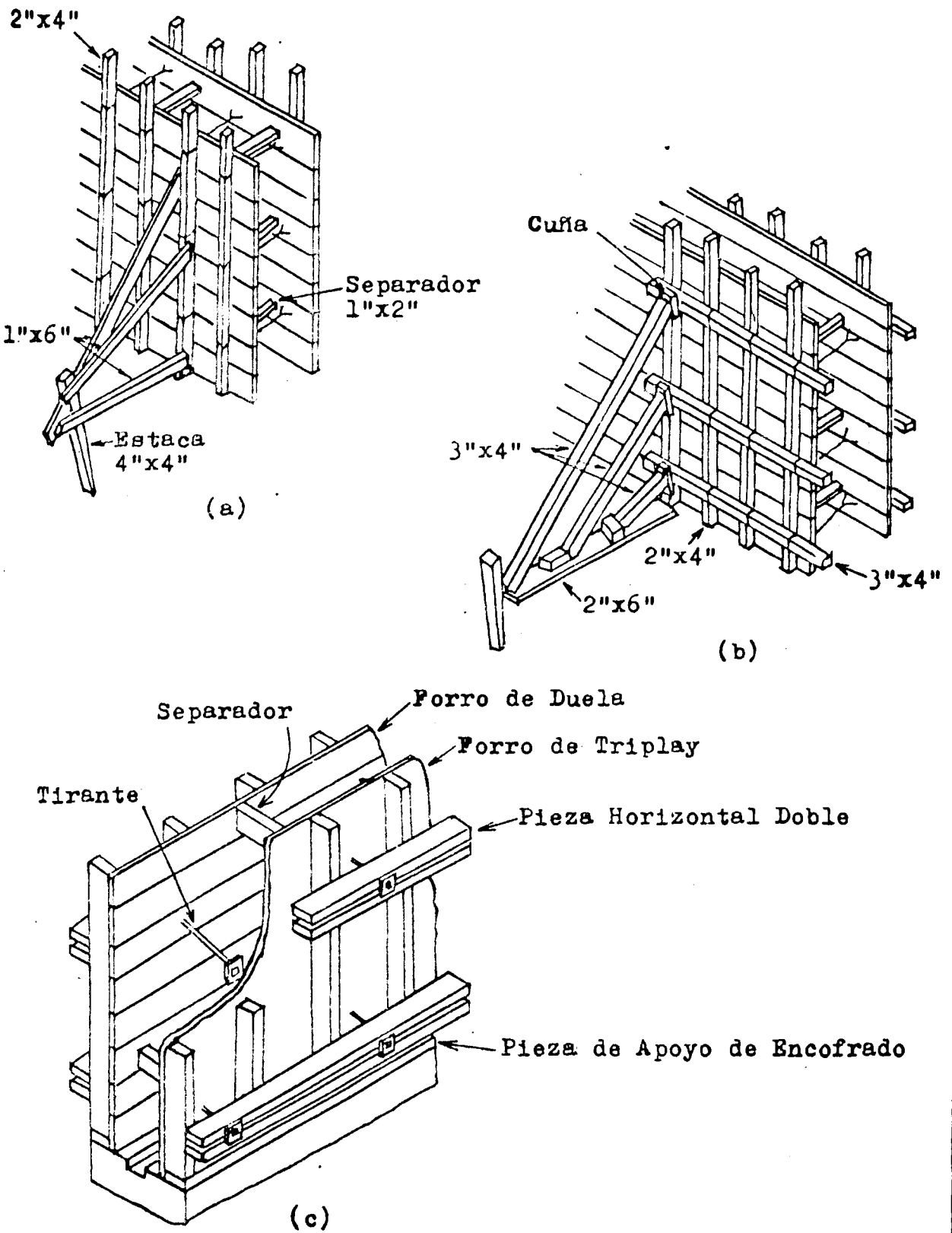


FIG.No. 5.23 Alternativas Para Encofrados de Muros.

ESCUELA SUPERIOR POLITECNICA DEL LITORAL

Facultad de Ingeniería en Ciencias de la Tierra

Tópico de Graduación: Ingeniería Civil "Avalúo de los Predios del Campus Prosperina" Ing Gustavo Galindo Velasco.

Contiene:

Fig. -23

FOLLETO DE CONSTRUCCIONES - ESPOL

Lámina: N°14

Fecha: Marzo/97

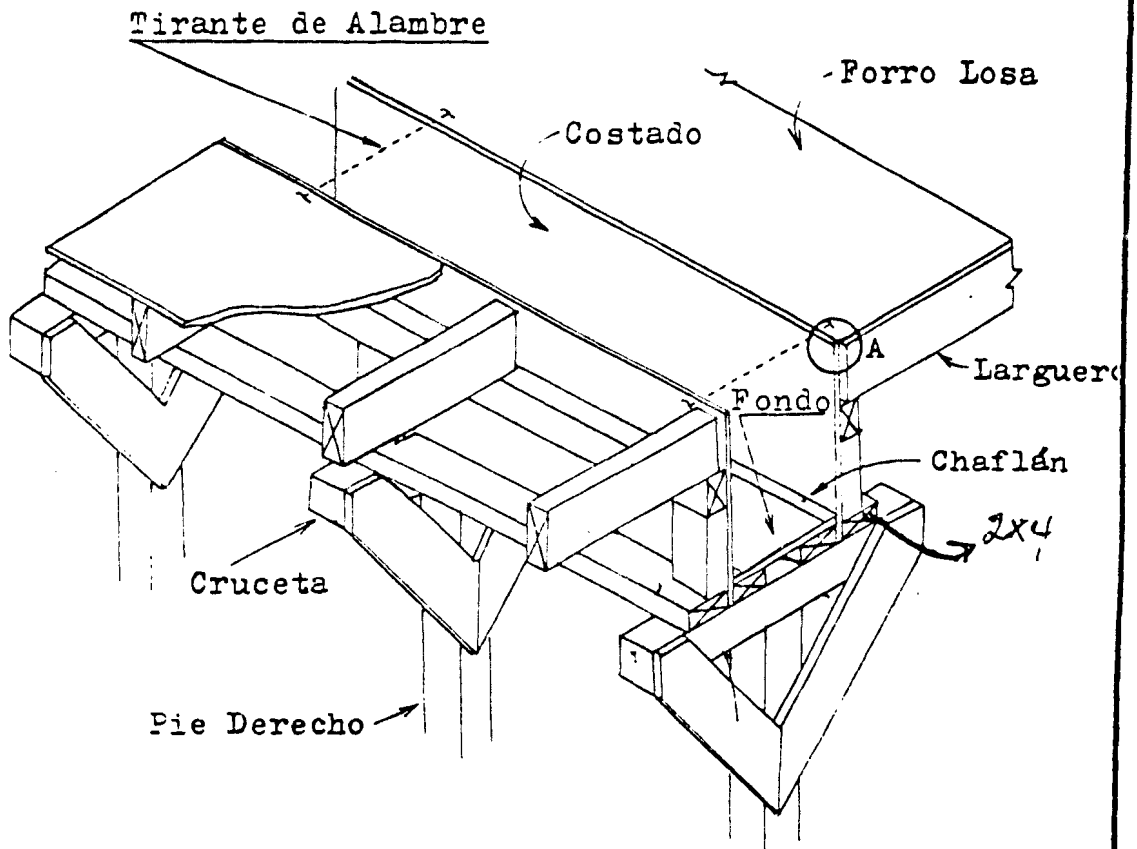
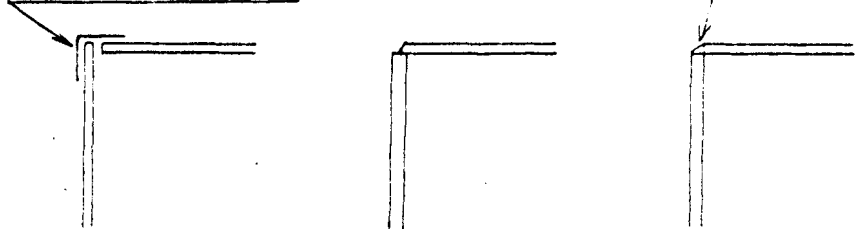


Lámina de Metal

Chaflán



Detalles Alternativos en A

FIG.No. 5.32 Componentes Principales de Encofrados Para Vigas.

ESCUELA SUPERIOR POLITECNICA DEL LITORAL

Facultad de Ingeniería en Ciencias de la Tierra

Tópico de Graduación: Ingeniería Civil "Avalúo de los Predios del Campus Prosperina" Ing Gustavo Galindo Velasco.

Contiene:

Fig. - 5.32

FOLLETO DE CONSTRUCCIONES - ESPOL

Lámina: N° 1.5

Fecha: Marzo/97

1.3 Especificaciones Técnicas

Dada la finalidad y función de los edificios del Campus Prosperina, ESPOL, todos los materiales y equipos deberán ser de primera calidad garantizada y los trabajos de ejecución o instalación deberán realizarlo un personal de obreros con experiencia e idoneidad.

1.3.1 Condiciones Generales del subsuelo

El área del Campus Politécnico en la que serán construidos los edificios de ingeniería tienen un subsuelo que de conformidad a los ensayos de laboratorio según la información obtenida del Departamento de Planificación, esta constituido por un manto superficial de suelos de clasificación CH, OH, CL, DL. Sin embargo para propósitos prácticos de la evaluación del Campus se obviara esta información.

1.3.2 Muros de Piedra Base

Cuando las riostras no queden asentadas sobre el relleno o el nivel del terreno a construir se apoyarán sobre un muro de piedra base cuya altura ira desde la cara inferior de la riostra hasta el nivel del plinto.

Las piedras que se usaran serán del tamaño regular de 30 cm unidas con un mortero de dosificación 1:3 (cemento , arena).

1.3.3 Hormigón

La presente información suministra los detalles de material, mano de obra y equipo necesarios para la construcción de todos los elementos de hormigón fundidos en sitio o prefabricados, simple o armados. Se seguirán las normas del INEN, ASTM, Código Ecuatoriano de la Construcción.

Salvo las ocasiones en que sea necesario fundir en sitio; para la mayoría de los casos, el hormigón es adquirido de planta, es decir, es premezclado.

Los materiales del hormigón que se usarán serán de la calidad indicada y especificada , como sigue:

Cemento: Será Portland conforme las normas ASTM - C150 tipo I.

Agregado fino: Será arena fina natural , lavada, limpia de impureza, según norma C 33 - ASTM.

Agregado grueso: Será de piedra triturada según norma C 33 - ASTM. El tamaño nominal máximo del agregado no será mas de 1/5 de la separación menor entre los lados del encofrado o de 1/3 del peralte de la losa o de 3/4 del espaciamiento entre varillas.

Agua: Será limpia, clara, sin impurezas alguna materia nociva para el hormigón o refuerzo.

Aditivos: Los aditivos reductores de agua, retardadores y aceleradores deberán cumplir con las especificaciones técnicas del ASTM C- 494.

Al dosificar el hormigón se procurará asegurar una resistencia a la comprensión promedio lo suficientemente alta para garantizar la resistencia cilíndrica de compresión, a los 28 días, según norma ACI - 214.

Las muestras para las pruebas de resistencia del hormigón deberán tomarse no menos de una vez por día, ni menos de una vez por cada 100 m³ de concreto vaciado o por 450 m² de superficie hormigonada. Según normas ASTM C - 172 y ASTM C- 39.

1.3.4 Acero de Refuerzo

Las varillas de acero corrugado de refuerzo deben cumplir los requisitos exigidos en el punto 3.5 del Código Ecuatoriano de la Construcción, parte II, capítulo II. Asi como con las normas del INEN 102, ASTM A 617, ASTM A 706, ASTM 305.

1.3.5 Elementos Prefabricados

Los elementos prefabricados tales como parapetos, quiebrasol, antepechos, tendrán un acabado de hormigón visto. Irán anclados y soldados a los otros elementos, vigas, columnas o losas según consta en los planos estructurales. Las juntas deberán quedar bien selladas y de perfecto acabado y de impermeabilización total.

Escalones Prefabricados

Las losetas de las huellas serán prefabricadas con cemento Portland, arena gruesa , piedra # 4 y caliza No. 3 blanca.

1.3.6 Replanto

Será de 5 cm de espesor para el área correspondiente a las cimentaciones de los edificios. Se usara hormigón de $f_c=180 \text{ kg/cm}^2$

1.3.7 Sobrepisos

Pueden ser :

- De hormigón barrido.- Se usara hormigón de $f_c=210 \text{ kg/cm}^2$, con un espesor de 5 cm, formando retículas cuadradas de 3.60 m de lado.
 - De arcilla cocida.- Las dimensiones del baldosín son 12 x 35 x 2.5 cm unido con mortero de dosificación 1:3
 - De cerámica vitrificada.- Sus medidas 20 x 20 x 0,7 cm . Se empleara ligante de lechada de cemento, con junta de 2 mm entre baldosas.
- De vinyl.- Las baldosas son de 30 x 30 x 0.32

1.3.8 Paredes

- De bloque C 7.- Pared sencilla de bloques de 7 x 19 x 39 cm
- De bloque C 15.- Pared de bloques de 15 x 19 x 39 cm

Serán colocadas de forma horizontal con mortero de dosificación 1:3 cemento y arena gruesa en capa no menor de 1 cm.

1.3.9 Enlucido

El proceso se lo hace en dos capas:

Primero una capa de base de mortero de cemento y arena fina en proporción 1:4. Luego de 24 horas de secado otra capa de proporción 1:3

1.3.10 Cubiertas

Las cubiertas serán de hormigón armado y deberán ser perfectamente fundidas y las superficies alisadas con el mismo mortero en la fundición. Se usara un aditivo como impermeabilizante para la losa. Deberá cuidarse de dar buenas gradientes para evitar estancamientos que inundan la losa.

1.3.11 Cielo Raso

Existen los siguientes tipos:

- De hormigón enlucido
- De aluminio
- De yeso

1.3.12 Aluminio y Vidrio

Estos rubros serán considerados como sub-contrato para el avalúo.

Se instalarán sistema de ventanas de aluminio anodizado color natural y vidrio gris de primera calidad.

- Ventana fija
- Ventana de celosía
- Ventana corrediza
- Puertas

1.3.13 Azulejos

Serán de cerámica nacional de color blanco y de tamaño uniforme de 11 x 11 cm.

Colocadas en todas las baterías de servicios higiénicos y en las duchas, en 19 hiladas desde el nivel del piso. Se empleará como ligante una lechada de cemento.

1.3.14 Pintura

Todas las paredes de los edificios, excepto en las que llevan acabado de hormigón visto serán pintadas ya sea con pintura de caucho o esmalte.

1.3.15 Carpintería de madera

Los rubros que se desglosen de esta partida serán sub-contratados para objeto del avalúo.

Puertas

Serán de bálamo y sus accesorios (batientes, jambas) de igual manera con acabados de laca mate transparente.

Cerraduras

Serán metálicas, cilíndricas y de pomo por ambos lados, con acabado cromado brillante.

Las cerraduras CR1 serán de llave por el exterior y botón de bloqueo en el pomo interior

Las cerraduras tipo CR2 serán de seguridad, con llave en ambos lados.

1.3.16 Carpintería Metálica

Puertas enrollables

Serán metálicas de láminas convexa con chapas laterales de primera calidad, con cubrechapas. Levarán picaporte de platina reforzada.

1.3.17 Instalaciones Sanitarias

Todas las tuberías a emplearse en el sistema de evacuación de aguas servidas, tanto las que van dentro del edificio, o las que van bajo falso tumbado, serán de PVC rígido para desagüe, según normas ISO, tipo reforzado.

Las tuberías de drenaje desde el edificio hasta llegar a la primera caja de inspección será de PVC.

Las cajas de registro de los ramales de aguas servidas serán construidas en hormigón, ubicadas a una distancia no mayor de 15 m entre cajas.

Las tuberías de bajantes de aguas lluvias serán de PVC e irán aseguradas con abrazaderas del mismo diámetro del tubo PVC y forrados con mampostería.

El sistema de distribución será por gravedad y toda la tubería así como las uniones, reductores, codos, nudos, neplos, etc, será de PVC, de presión roscable.

Todas las piezas sanitarias serán de color blanco y de fabricación nacional. Los lavatorios serán empotrados en los mesones de baño.

Todas las cajas de desagüe, de aguas lluvias y las de control de agua potable, que van al pie de cada edificio, serán construidas de hormigón en sitio, de 60 x 60 cm de altura variable. Con tapa de hormigón armado y cerco metálico y con leyenda de especificación.

Los accesorios que llevarán los baños son: jaboneras, portapapel, toalleros serán de cerámica nacional, de primera calidad.

1.3.18 Instalaciones Eléctricas

Los equipos y materiales a ser utilizados en las instalaciones eléctricas y telefónicas deben ser de primera calidad, con la garantía de laboratorios de prestigio. Los trabajos a ejecutarse serán de acuerdo a las ordenanzas y regulaciones locales.

Paneles de Distribución

Los paneles principales de distribución serán de planchas metálicas de 1.6 mm de espesor, con ángulos de hierro y estructuras autosoportantes. Pintados con laca color gris . Atornillados con tapas removibles para su chequeo.

El panel tendrá dimensiones mínimas suficientes que permitan el libre manejo de los conductores y equipos interiores. Será sólidamente conectado a tierra a través de una varilla de cobre.

Los paneles secundarios serán de 110 o 220 V. Estos darán servicio a los circuitos derivados de alumbrado, tomacorrientes de servicio general y equipos trifásicos.

Tuberías y accesorios

El tipo de conducto a usarse en la red interna de los edificios será del tipo liviano, de acero galvanizado, EMT.

Las tuberías y accesorios quedarán empotrados en paredes, contrapisos y tumbados, con sus respectivos puntos de salida necesarios.

La tubería rígida, pesada y roscada se empleará en zonas húmedas, circuitos exteriores y lugares peligrosos o corrosivos.

Las cajas para salidas de luz, interruptores, tomacorrientes, teléfonos, etc, serán de acero galvanizado .

Sistema de Fuerza de Laboratorios

El sistema de fuerza para laboratorios será instalado por medio de ductos metálicos.

Las acometidas a los paneles serán por canaletes.

1.3.19 Instalaciones Especiales

Se ha previsto la instalación de equipos especiales cuyos ductos, cajas de paso, salida deberán quedar incorporados en las estructuras, paredes y cielo rasos de los edificios.

Existen : alarmas contra robo e incendio, reloj maestro, red de computación, sistema de parlantes.

1.4 PRESUPUESTO FINAL

Para la elaboración de este proyecto se utilizó un software de análisis de obra: el programa OPUS W.

Dado el constante desarrollo tecnológico, se manifiesta la tendencia a utilizar nuevos ambientes de trabajo, con lo que surgen nuevas ideas que optimicen las actividades principales de toda empresa perteneciente a la rama de la construcción; es por esto que el programa OPUS presenta mayor funcionabilidad para el Análisis de Precios Unitarios, Presupuestos, Avance, Control y Administración de Obra.

1.4.1 Hojas de análisis de Precios Unitarios

En el anexo A se tienen las hojas de análisis de precios unitarios de cada uno de los siguientes rubros que intervienen en las diferentes partidas de cada presupuesto para los diferentes bloques de los edificios de la Facultad de Ingeniería Mecánica (FIM).

Código Descripción de Rubros

- | | |
|----------|-----------------------------------|
| 1 | PRELIMINARES |
| 1.1 | LIMPIEZA Y TRAZADO |
| 1.2 | EXCAVACION |
| 1.3 | DESALOJO |
| 1.4 | RELLENO MATERIAL IMPORTADO |
| 1.5 | REPLANTILLO H. S |
| 1.7 | MURO PIEDRA BASE |
| 1.8 | RELLENO MATERIAL SITIO |
|
 | |
| 2 | CIMENTACION Y ESTRUCTURA |
| 2.1 | ACERO EN BARRAS |
| 2.2 | HORMIGON 280 |
| 2.3 | BLOQUES PARA LOSA |
| 2.4 | HORMIGON 250 |
| 2.7 | HORMIGON 180 VIGUETAS Y PILARETES |
|
 | |
| 3 | MAMPOSTERIA |
| 3.1 | PARED BLOQUE C7 |
| 3.3 | PARED BLOQUE C15 |
| 3.13 | ANTEPECHO PRE AP - 1A |

- 3.14 ANTEPECHO PRE AP - 1B
- 3.15 ANTEPECHO PRE AP - 5A
- 3.16 ANTEPECHO PRE AP - 5B

4 ALBAÑILERIA

- 4.1 CONTRAPISO H.S. 10 CM
- 4.2 CONTRAPISO H.S. 15 CM
- 4.3 SOBREPISO HORMIGON 5 CM

5 ALBAÑILERIAS VARIAS Y RECUBRIMIENTOS

- 5.1 ENLUCIDO PARED 1.5 CM
- 5.3 ENLUCIDO MARCO FILO
- 5.8 ACABADO BARRIDO PISO
- 5.9 RECUBRIMIENTO AZULEJO
- 5.12 RECUBRIMIENTO CERAMICA VITRIFICADA
- 5.25 SOBREPISO VINYL
- 5.27 RECUBRIMIENTO ARCILLA COCIDA

6 TUMBADO

- 6.1 TUMBADO YESO
- 6.5 TUMBADO ACUSTICO
- 6.6 CIELO RASO ENLUCIDO
- 6.7 CIELO RASO ALUMINIO
- 6.8 QUIEBRASOL PREF. QP -1

7 CUBIERTA

- 7.1 ESTRUCTURA METALICA
- 7.2 CUBIERTA CANALIT

8 ACABADOS Y PREFABRICADOS

- 8.1 BORDILLO VEREDA
- 8.2 CAJA REGISTRO AA.LL. Y AA.SS
- 8.4 MESON DE HORMIGON
- 8.7 SUPERFICIE HORMIGON VISTO
- 8.8 PASAMANO PREFABRICADO
- 8.10 RASTRERA BALSAMO 12 CM
- 8.12 ESCALON PREFABRICADO HORMIGON
- 8.13 PARAPETO PREF PP - 1B
- 8.15 ADITAMENTO BALSAMO PASAMANO PM - 2
- 8.30 PARAPETO PREF. PP - 1 A

- 9 CARPINTERIA DE MADERA**
 - 9.4 BISAGRA PARA PUERTA
 - 9.8 PICAPORTE CROMADO
 - 9.10 PUERTA LIVIANA - MELAMINA
 - 9.11 POMO PICAPORTE NIQUELADO
 - 9.13 BATIENTE BALSAMO
 - 9.14 PUERTA BALSAMO TARJETA
 - 9.15 TABIQUE DIVISORIO BAÑO
 - 9.21 CERRADURA CHAPA CR2
 - 9.23 PUERTA BALSAMO TARJETA VIDRIO

- 10 CARPINTERIA ALUMINIO Y VIDRIO**
 - 10.6 TABIQUE DIVISORIO
 - 10.7 VENTANA ALUMINIO VIDRIO GRIS CELOSIAS
 - 10.8 VENTANA ALUMINIO VIDRIO GRIS FIJA
 - 10.9 PUERTA ALUMINIO VIDRIO GRIS
 - 10.11 VENTANA ALUMINIO VIDRIO GRIS CORREDIZA

- 11 CARPINTERIA DE HIERRO**
 - 11.4 PUERTA METALICA ENROLLABLE
 - 11.10 PASAMANO DE HIERRO
 - 11.12 PUERTA METALICA

- 12 INSTALACIONES SANITARIAS**
 - 12.1 PUNTOS DE AA.PP Y DESAGUE
 - 12.2 DESAGUE EXTERIOR
 - 12.4 LAVATORIO
 - 12.6 JABONERA
 - 12.7 PORTAPAPEL
 - 12.8 TOALLERO
 - 12.9 DUCHA
 - 12.11 INODORO FLUSHING
 - 12.12 URINARIO FLUSHING
 - 12.17 TUBERIA PRESION 1" ROSCABLE
 - 12.18 TUBERIA PRESION 3/4" ROSCABLE
 - 12.19 TUBERIA PRESION 1/2" ROSCABLE
 - 12.20 MEDIDOR Y CAJA DE H.S.
 - 12.21 CAMARA H.A. CON TAPA HORMIGON FUNDIDO
 - 12.22 TUBERIA HORMIGON SIMPLE D = 200 MM

- 13 INST. ELECTRICAS, TELEFONICAS Y ESPECIALES**
 - 13.1 INST. ELECT. 110 V
 - 13.2 INST. ELECT. 220 V
 - 13.3 LAMPARA FLUORESCENTE 4 X 40 W - 110 V
 - 13.4 LAMPARA FLUORESCENTE 220 V
 - 13.10 PUNTO DE TELEFONO

- 13.28 CENTRAL AIRE ACONDICIONADO
- 13.29 PANEL DE DISTRIBUCION PD
- 13.30 PANEL CONTROL
- 13.83 INSTALACIONES ESPECIALES
- 13.91 PANEL GENERAL
- 13.101 LAMPARA OJO DE BUEY
- 13.103 APLIQUE DE PARED
- 13.132 LUMINARIA VAPOR HG 400 W - 220 V
- 13.133 PANEL GENERAL DISTRIBUCION PGD
- 13.134 PANEL GENERAL FUERZA Y ALUMBRADO
- 13.135 BANCO DE TRANSFORMADORES 3 X 100 KVA
- 13.136 ACOMETIDA ELECTRICA
- 13.137 SUB - ACOMETIDA PDG - PF 1
- 13.138 SUB - ACOMETIDA PDG - PF 2
- 13.139 SUB - ACOMETIDA PA- PF 2
- 13.140 SUB - ACOMETIDA PA- PB
- 13.141 ACOMETIDA TELEFONICA
- 13.143 INSTALACIONES ESPECIALES TRIFASICO 220 V
- 13.144 INSTALACIONES ESPECIALES BIFASICO 220 V
- 13.145 LAMPARA FLUORESCENTE 2 X 40 W - 110 V
- 13.146 CAJA DE DISTRIBUCION TELEFONICA
- 13.149 SUB ACOMETIDA TELEFONICA CDI - CDF

14 PINTURA

- 14.2 PINTURA INTERIO CAUCHO
- 14.4 LAQUEADA PUERTA BATIENTE
- 14.6 PINTURA EXTERIOR CAUCHO

15 IMPERMEABILIZACION

- 15.1 IMPERMEABILIZACION DE CUBIERTA

16 VARIOS

- 16.1 LIMPIEZA Y DESALOJO
- 17.1 CUNETAS, ESCALON H.S.

1.4.2 Presupuesto Total

En el anexo B se incluye las hojas de presupuesto de cada uno de los edificios de la FIM.

De los resultados obtenidos se presentan una serie de gráficos que ilustran el porcentaje de las partidas en el presupuesto de cada edificio y el porcentaje que tiene cada edificio dentro del monto total de la FIM, tal como constan en los cuadros No. 1.3 al No. 1.6.

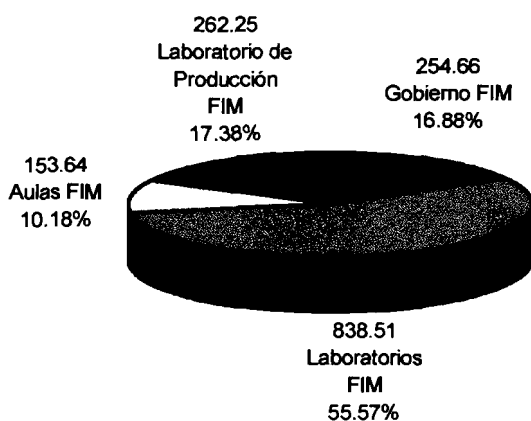
CUADRO No. 1.1

Presupuesto de la Facultad de Ingeniería Mecánica			
		miles de dólares	millones de sucres
Edificio 17	Gobierno FIM	254.66	964.16
Edificio 18	Laboratorios FIM	838.51	3,174.62
Edificio 24 C	Aulas FIM	153.64	581.68
Edificio 57	Lab. Producción FIM	262.25	992.86
Total		1,509.06	5,713.32

Fuente: Datos del presupuesto generado por el programa OPUS W

Dólar Americano \$ = 3786 sucres

**Presupuesto Total Facultad de Ingeniería
Mecánica.**
(en miles de dólares)



1.4.3 Costo Total

De los planos arquitectónicos (en planta) se tiene un área de construcción de 4,889.05 m² de construcción en total para la Facultad de Ingeniería Mecánica.

Del ítem anterior 1.4.2 se concluye un valor de 5,713.32 millones de sucres, como se aprecia en el cuadro No. 1.1.

Del cuadro No. 1.2 se obtiene el costo por metro cuadrado de construcción de la Facultad en Ingeniería Mecánica.

CUADRO No. 1.2

Costo por m² de la Facultad de Ingeniería Mecánica

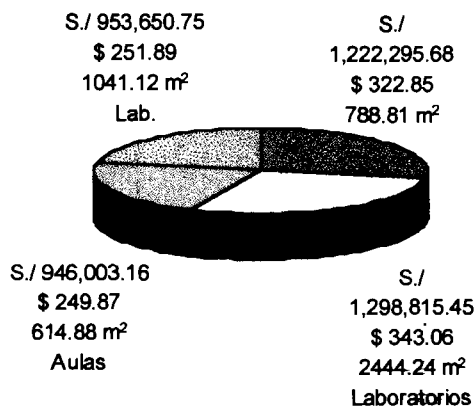
		Area	Costo por metro cuadrado	
		m ²	Dólares	Sucres
Edificio 17	Gobierno	788.81	322.85	1,222,295.68
Edificio 18	Laboratorios	2444.24	343.06	1,298,815.45
Edificio 24 C	Aulas	614.88	249.87	946,003.16
Edificio 57	Lab. Producción	1041.12	251.89	953,650.75

Total	4,889.05
--------------	-----------------

Fuente: Datos del presupuesto generado por el programa OPUS W

Dólar Americano \$ = 3786 sucres

Costo por metro cuadrado de construcción.



Por lo tanto el costo total promedio por metro cuadrado de construcción para la Facultad de Ingeniería Mecánica es de:

Costo Total = 5,713.32 millones de sucres / 4,889.05 m ² de construcción
= 1,168,595.13 sucres / m ² de construcción

Bloque 17. Edificio de Gobierno de Mecánica

PRESUPUESTO		Dólares (miles)	Sucres (millones)
1	Preliminares	24.14	91.41
2	Cimentación y Estructuras	106.52	403.29
3	Mampostería	8.79	33.28
4	Albanilerías	10.87	41.15
5	Albanilerías Varias y Recubrimient	18.37	69.55
6	Tumbado	24.65	93.32
8	Acabados y prefabricados	23.92	90.56
9	Carpintería de madera	2.44	9.24
10	Carpintería de aluminio y vidrio	14.28	54.06
12	Instalaciones Sanitarias	2.77	10.47
13	Instalaciones Eléctricas, Telefónicas y Especiales	8.74	33.08
14	Pintura	3.81	14.41
15	Impermeabilización	3.45	13.06
16	Varios	1.92	7.29

TOTAL	254.66	964.16
--------------	---------------	---------------

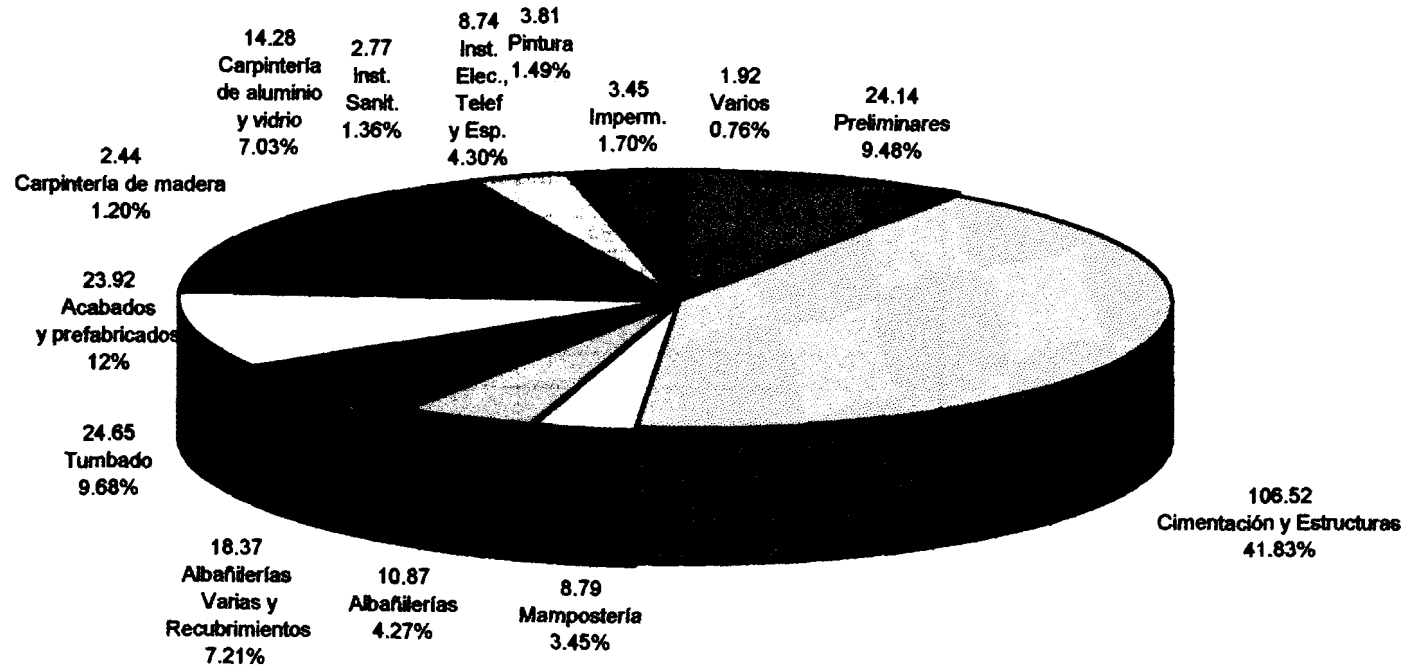
Fuente: Datos del presupuesto generado por el programa OPUS W

Dólar Americano \$ =

3786

sucres

Edificio 17. Gobierno FIM.
 (Cantidad de rubros en miles de dólares)



1 dólar = 3786 sucres

CUADRO No. 1.4

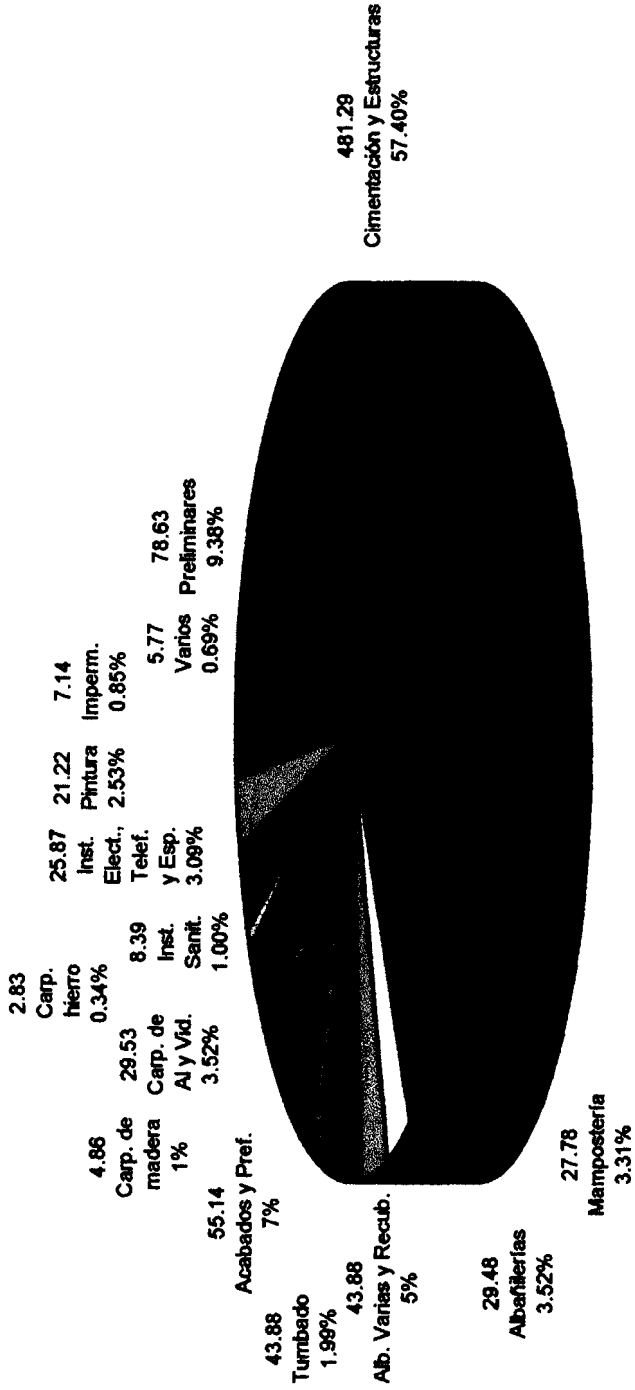
Bloque 18 . Edificios de Laboratorios de Mecánica

		PRESUPUESTO	
		Dólares (miles)	Sucres (millones)
1	Preliminares	78.63	297.69
2	Cimentación y Estructuras	481.29	1,822.18
3	Mampostería	27.78	105.19
4	Albañilerías	29.48	111.63
5	Albañilerías Varias y Recubrimientos	43.88	166.12
6	Tumbado	43.88	63.20
8	Acabados y prefabricados	55.14	208.74
9	Carpintería de madera	4.86	18.38
10	Carpintería de aluminio y vidrio	29.53	111.81
11	Carpintería de hierro	2.83	10.72
12	Instalaciones Sanitarias	8.39	31.78
13	Instalaciones Eléctricas, Telefónicas y E	25.87	97.95
14	Pintura	21.22	80.35
15	Impermeabilización	7.14	27.03
16	Varios	5.77	21.86
TOTAL		865.70	3,174.62

Fuente: Datos del presupuesto generado por el programa OPUS W

Dólar Americano \$ = 3786 sucres

Edificio 18 . Laboratorios F.I.M.
 (Cantidades de rubros en miles de dólares)



1 dólar = 3786 sucres

Bloque 24 C. Edificio de Aulas de Mecánica

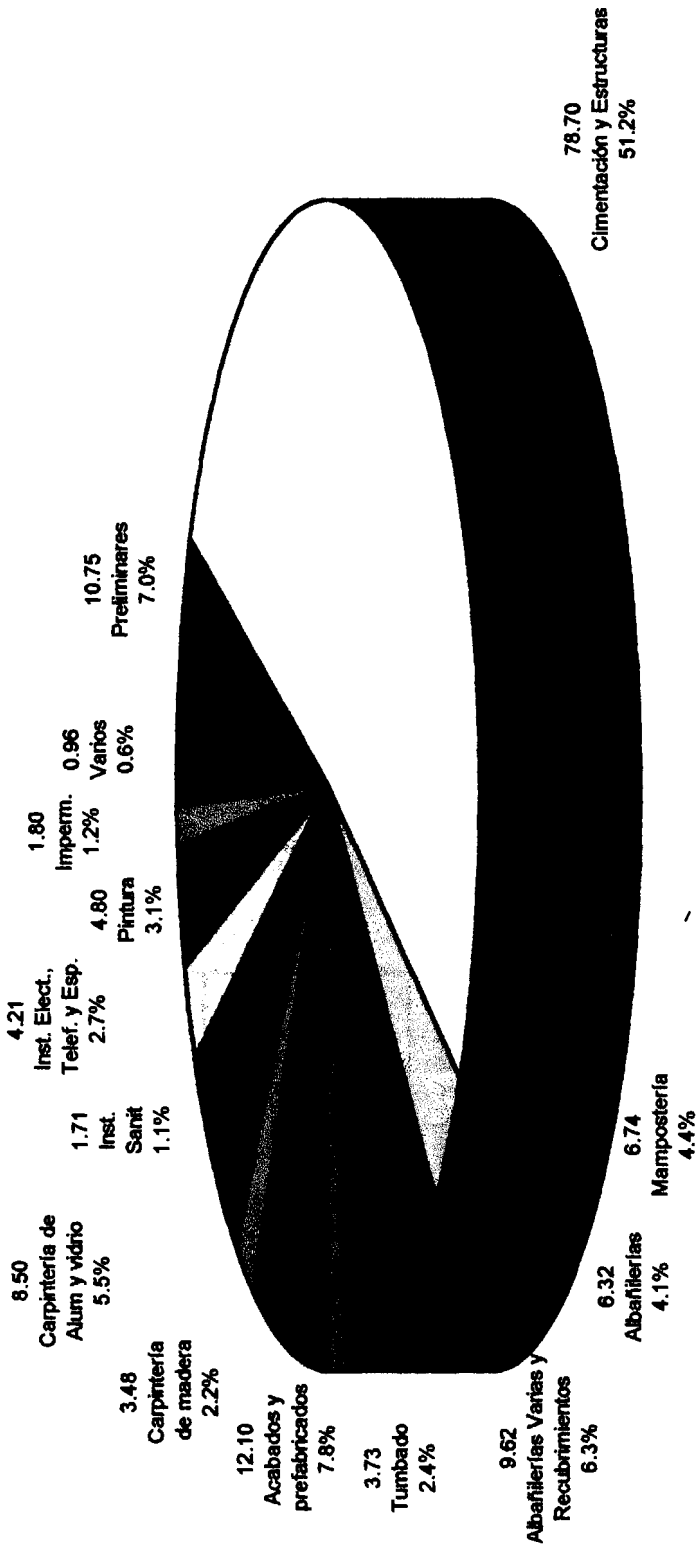
	PRESUPUESTO	
	Dólares (miles)	Sucres (millones)
1 Preliminares	10.75	40.71
2 Cimentación y Estructuras	78.70	297.98
3 Mampostería	6.74	25.51
4 Albañilerías	6.32	23.93
5 Albañilerías Varias y Recubrimientos	9.62	36.40
6 Tumbado	3.73	14.12
8 Acabados y prefabricados	12.10	45.81
9 Carpintería de madera	3.50	13.25
10 Carpintería de aluminio y vidrio	8.50	32.17
12 Instalaciones Sanitarias	1.92	7.28
13 Instalaciones Eléctricas, Telefónicas y Especiales	4.21	15.92
14 Pintura	4.80	18.16
15 Impermeabilización	1.80	6.80
16 Varios	0.96	3.63
TOTAL	153.64	581.68

Fuente: Datos del presupuesto generado por el programa OPUS W

Dólar Americano \$ = 3786 sucres

Edificio 24 C . Aulas FIM.

(Cantidades de rubros en miles de dólares)



1 dólar = 3786 sucres

Bloque 57. Edificio de Laboratorio de Producción de Mecánica

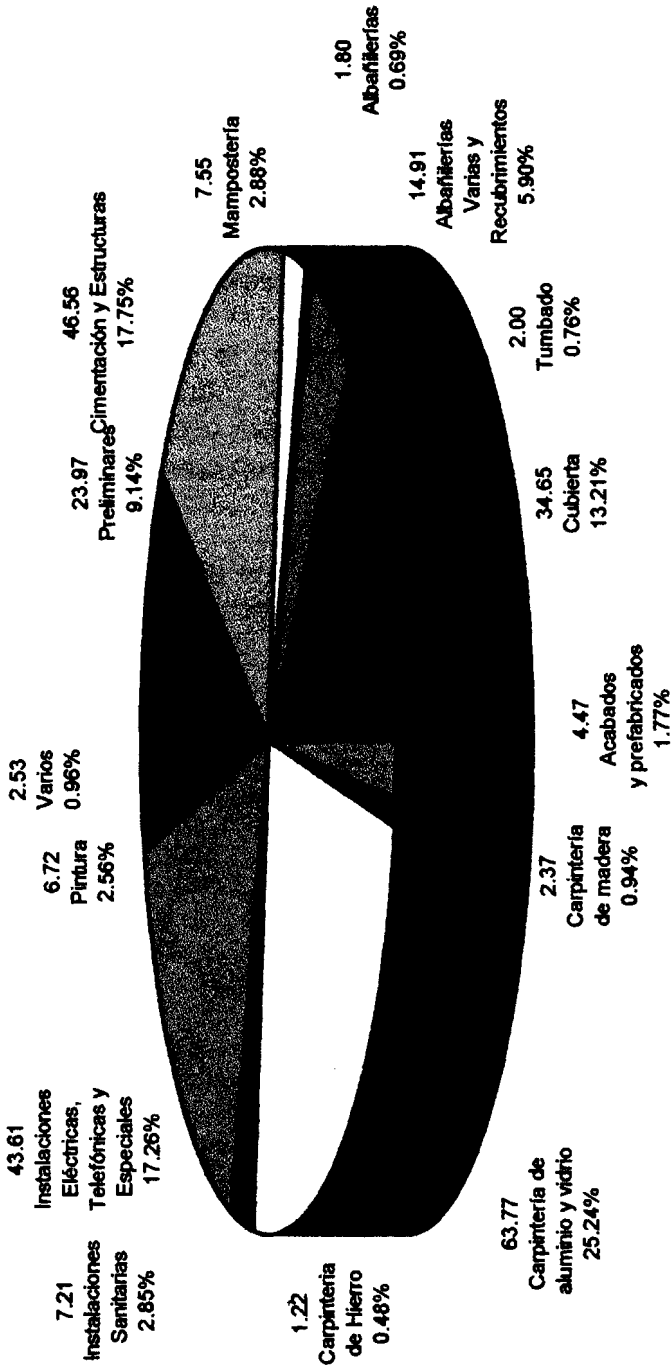
	PRESUPUESTO	
	Dólares (miles)	Sucres (millones)
1 Preliminares	23.97	90.75
2 Cimentación y Estructuras	46.56	176.28
3 Mampostería	7.55	28.57
4 Albañilerías	1.80	6.82
5 Albañilerías Varias y Recubrimientos	14.91	56.46
6 Tumbado	2.00	7.56
7 Cubierta	34.65	131.19
8 Acabados y prefabricados	4.47	16.91
9 Carpintería de madera	2.37	8.97
10 Carpintería de aluminio y vidrio	63.77	241.45
11 Carpintería de Hierro	1.22	4.62
12 Instalaciones Sanitarias	6.12	23.19
13 Instalaciones Eléctricas,	43.61	165.10
14 Telefónicas y Especiales	6.72	25.43
15 Pintura		
16 Varios	2.53	9.58

TOTAL	262.25	992.86
--------------	---------------	---------------

Fuente: Datos del presupuesto generado por el programa OPUS W

Dólar Americano \$ = 3786 sucres

Edificio 57. Laboratorio de Producción. FIM
 (Cantidades de rubros en miles de dólares)



1 dólar = 3786 sucres

1.5 Costos Indirectos

Para efectos prácticos del presupuesto se ha considerado el 10% del costo directo como porcentaje de los indirectos.

Este valor que haya dentro de un rango adecuado que nos permite evaluar de manera fácil una obra; sin tener que efectuar mayores análisis, cuando lo que se requiere es un valor de presupuesto bastante preciso y sin demoras.

Se demuestra que el porcentaje considerado es válido para los fines del caso. En el cuadro No. 1.7 se hace un desglose de los rubros considerados para el costo indirecto de una obra de duración 16 meses aproximadamente. Tiempo que se ha estipulado para la construcción de las instalaciones.

El valor que se toma con costo directo es el valor del monto total del presupuesto que se obtiene del cuadro No. 1.1, es decir, S/. 5,713.32 millones de sucres. Si a este valor se le reduce el 10% considerado en nuestro presupuesto se tiene S/. 5,141.98 millones de sucres.

De este cálculo se tiene un valor del 11.38 % como porcentaje del costo indirecto; con lo que se demuestra que el 10% considerado en el análisis del avalúo, es aceptable.

OBRA: CONSTRUCCION DE LA FACULTAD DE INGENIERIA EN MECANICA - ESPOL

Costo Directo (millones de sucres)= S/5,141.98
 Dólar = S/3,786.00

	En sucres			En dólares	
	P. U.	Mes	IMPORTE	P.U.	IMPORTE
I. CASTOS TECNICOS ADMINISTRATIVOS					
Jefe de Obra	6,000,000.00	17	102,000,000.00	1,584.79	26,941.36
Residente de Frente	5,000,000.00	16	80,000,000.00	1,320.66	21,130.48
Ayudante de Residente	2,000,000.00	16	32,000,000.00	528.26	8,452.19
Ingeniero Topógrafo	2,000,000.00	2	4,000,000.00	528.26	1,056.52
Cadenero	593,609.00	2	1,187,218.00	156.79	313.58
Estadaleño	542,735.00	2	1,085,470.00	143.35	286.71
Ingeniero Laboratorio Suelos	1,500,000.00	1	1,500,000.00	396.20	396.20
Ayudante Laboratorio	592,196.00	1	592,196.00	156.42	156.42
Jefe Administrativo	800,000.00	16	12,800,000.00	211.30	3,380.88
Almacenista General	700,000.00	16	11,200,000.00	184.89	2,958.27
Chofer	583,717.00	17	9,923,189.00	154.18	2,621.02
Mecánico	575,238.00	3	1,725,714.00	151.94	455.81
Electricista	767,213.00	3	2,301,639.00	202.64	607.93
Guardián x 2	563,933.00	16	18,045,856.00	148.95	2,383.24
Mozo	542,735.00	16	8,683,760.00	143.35	2,293.65
Secretaría	700,000.00	16	11,200,000.00	184.89	2,958.27
Peón de Limpieza	575,238.00	16	9,203,808.00	151.94	2,431.01
TOTAL I			307,448,850.00		78,823.54
II.- TRASLADO DE PERSONAL DE OBRA					
Jefe de Obra	20,000.00	17	340,000.00	5.28	89.80
Residente	20,000.00	16	320,000.00	5.28	84.52
Ayudantes	20,000.00	13	260,000.00	5.28	68.67
Administrativo	20,000.00	16	320,000.00	5.28	84.52
Transporte de personal	300,000.00	16	4,800,000.00	79.24	1,267.83
Fiscalización					
TOTAL II			6,040,000.00		1,595.35

Radio obra-central	500,000.00	16	8,000,000.00	132.07	2,113.05
Correc	200,000.00	3	600,000.00	52.83	158.48
Giros					
Transporte equipo mayor	4,000,000.00	3	12,000,000.00	1,056.52	3,169.57
Transporte equipo menor	2,500,000.00	12	30,000,000.00	660.33	7,923.93
Transp. de obra, mantenimiento y depreciación	5,000,000.00	16	80,000,000.00	1,320.66	21,130.48
TOTAL III			138,600,000.00		36,608.56
IV.- CONSTRUCCIONES PROVISIONALES					
Cercas y Puertas	5,000,000.00	0.5	2,500,000.00	1,320.66	660.33
Casetas de guardián	1,000,000.00	0.5	500,000.00	264.13	132.07
Oficina de Obra	3,000,000.00	0.5	1,500,000.00	792.39	396.20
Bodega	2,500,000.00	0.5	1,250,000.00	660.33	330.16
Sanitarios	5,000,000.00	0.5	2,500,000.00	1,320.66	660.33
Instalación Hidráulicas	2,000,000.00	0.5	1,000,000.00	528.26	264.13
Instalación Eléctrica	1,000,000.00	0.5	500,000.00	264.13	132.07
Camino de Acceso					
TOTAL IV			9,750,000.00		2,575.28
V. CONSUMOS VARIOS					
Consumo Eléctrico	500,000.00	16	8,000,000.00	132.07	2,113.05
Consumo Agua	500,000.00	16	8,000,000.00	132.07	2,113.05
Depreciación de equipo de oficina	1,000,000.00	16	16,000,000.00	264.13	4,226.10
Depreciación de equipo de obra	3,000,000.00	16	48,000,000.00	792.39	12,678.29
Depreciación de equipo de laboratorio	1,500,000.00	6	9,000,000.00	396.20	2,377.18
Fotografía	150,000.00	3	450,000.00	39.62	118.86
Señalización	800,000.00	1	800,000.00	211.30	211.30
Papelería y copias	1,000,000.00	16	16,000,000.00	264.13	4,226.10
Gastos Varios	1,000,000.00	16	16,000,000.00	264.13	4,226.10
TOTAL V			122,250,000.00		32,290.02
Total Gastos de Obra			584,088,850.00		151,892.74
Porcentaje Costos Indirectos			11.36%		

1.6 Uso del Terreno

La ubicación del terreno respecto a la ciudad es determinante para establecer una relación de implantación correcta. Mientras más cercano al centro se encuentre el terreno, mayor es el valor del metro cuadrado, mayores son las necesidades de espacio y más aconsejable es construir hacia arriba, varias plantas. La localización sub-urbana permite mayor libertad para combinar edificios funcionales de una o dos plantas, con amplias zonas verdes para lograr un ambiente estético, no contaminado, muy importante para todo centro de estudios.

El terreno "La Prosperina" se encuentra entre el límite urbano y el límite del área que "potencialmente puede ser incorporado a usos urbanos". (Referencia bibliográfica No. 3. ESQUEMA URBANO DE GUAYAQUIL. Colegio de Arquitectos del Ecuador. Núcleo Provincial del Guayas, 7 - 8 , Guayaquil, 1975.). Es decir, dentro de la clasificación hecha en dicho Esquema; el terreno de "La Prosperina" tiene una típica localización sub-urbana.

"La Prosperina" no constituye un terreno plano; tiene partes altas y partes bajas inundables. Las pendientes en algunas partes son superiores al 40 % ; la construcción de grandes terraplenes comprometería una inversión económica muy grande con la posibilidad de romper el equilibrio ecológico del lugar: eliminación del drenaje natural del terreno, destrucción del paisaje, etc.

El Departamento de Planeación Urbano del Municipio de Guayaquil califica de difícil utilización los terrenos con pendientes mayores al 15 %. Para efecto de construcción, no se edificará en las partes con pendientes superiores al 40 % que serán destinadas a formar los espacios verdes mayores, acentuándose el criterio paisajístico y de conservación ecológica.

1.7 DEPRECIACION

Con el transcurso de los años las instalaciones se deprecian, es decir, disminuyen de valor.

La experiencia indica que pueden depreciarse en un promedio de 1,5 % anual sobre el valor actual.

Por lo tanto, considerando que los edificios tienen 7 años de construidos, se puede decir:

$$\begin{aligned} \text{Depreciación} &= 1,5 \% \text{ anual} \times 7 \text{ años} \times 5,713.32 \text{ millones de sucres} \\ &= 599.89 \text{ millones de sucres} \end{aligned}$$

Teniéndose un valor corregido de :

$$5,713.32 - 599.89 = 5,113.42 \text{ millones de sucres}$$

Una manera de frenar esta acción de depreciación es proporcionar a las edificaciones un mantenimiento adecuado, tal como la pintura, en cuanto a obra exterior. La revisión de las instalaciones eléctricas y sanitarias hace que se conserve en buen estado el sistema.

PARTE II

VIAS

2.1 CONSIDERACIONES GENERALES

Para la realización del avalúo de las vías tanto principales como secundarias del Campus Prosperina se han hecho ciertas consideraciones generales:

1. Se ha obviado del estudio los posibles cortes o rellenos. Es decir, se ha considerado que el terreno esté apto para la implementación construcción del pavimento.

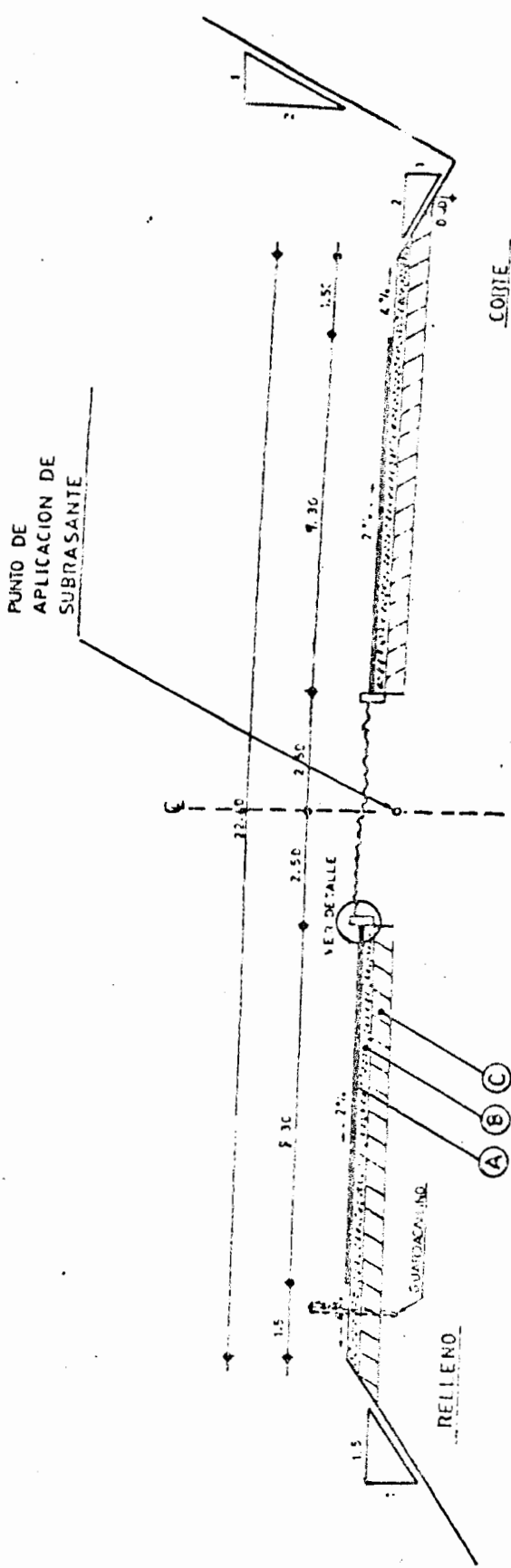
2. Adoptando un esquema constructivo se proseguirá con los siguientes pasos:

- Desbroce y Limpieza
- Acabado de la sub-rasante
- Alcantarillado
- Sub - Base
- Base
- Carpeta de rodadura de hormigón asfáltico

3. La información necesaria para los cálculos de volúmenes de material se ha obtenido de los planos proporcionados por el Departamento de Planificación, donde constan las secciones típicas, tal como se muestra en las láminas No. 2.1, y 2.2



BIBLIOTECA
CENTRAL



- A = CARPETA DE CONCRETO DE H ASFALTICO , e = 5 cmts.
- B = BASE , e = 15 cmts.
- C = SUBBASE , e = 35 cmts.

ESCUELA SUPERIOR POLITECNICA DEL LITORAL

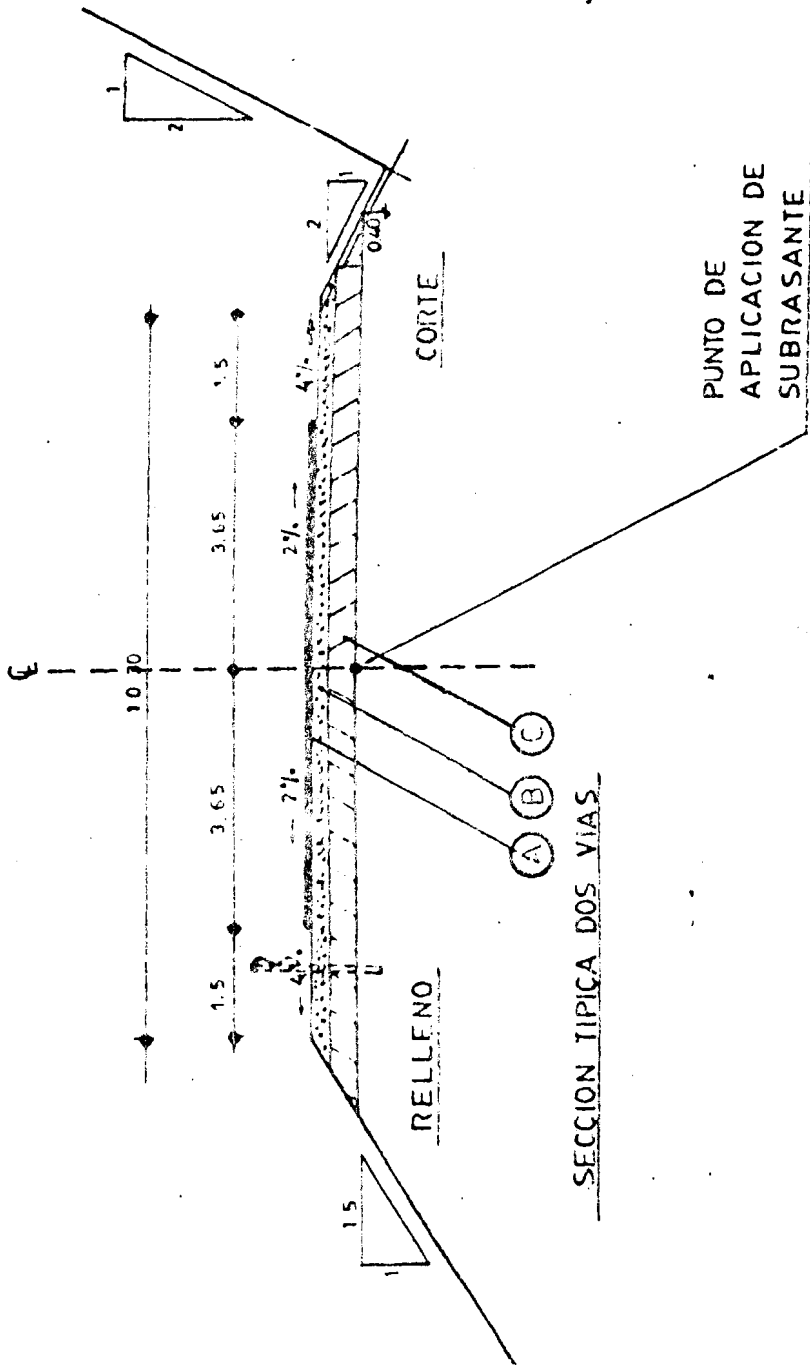
Facultad de Ingeniería en Ciencias de la Tierra

Tópico de Graduación: Ingeniería Civil "Avalúo de los Predios del Campus Prosperina" Ing Gustavo Galindo Velasco.

ene:

SECCION TIPICA Nº 1

Lámina: Nº 2.1
 Fecha: Marzo/97



ESCUELA SUPERIOR POLITECNICA DEL LITORAL

Facultad de Ingeniería en Ciencias de la Tierra

Tópico de Graduación: Ingeniería Civil "Avance de los Predios del Campus Prosperina" Ing Gustavo Galindo Velasco.

tiene:

SECCION TIPICA Nº 2

Lámina: Nº 2.2

Fecha: Marzo/97

4. Como se requiere información adicional a la existente en los planos, se ha hecho un levantamiento físico de ciertas vías de acceso que fueron construidas posteriormente a la presentada en los planos.
5. Se presentará un plano actualizado de las vías de acceso principales y secundarias, donde se apreciará la localización de las cunetas, los sectores de la vía donde hay guarda caminos y rompe velocidades. Además en el anexo E se presentan fotos ilustrativas de las vías.

2.2 DESCRIPCION DE RUBROS

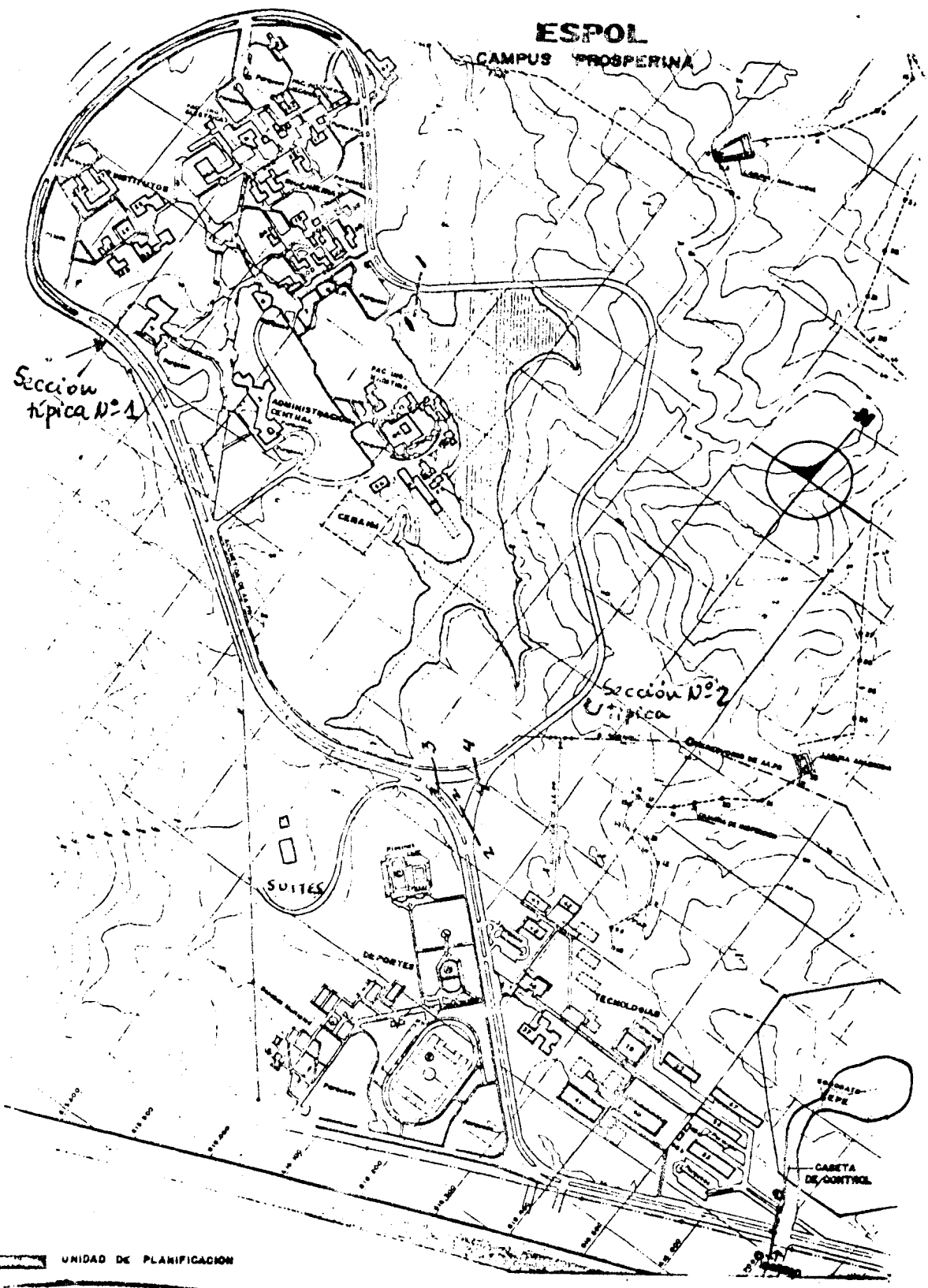
Dentro del tipo de vías existentes en la ESPOL, Campus Prosperina se destaca que el 95% es del tipo de pavimento asfáltico y un tramo de pavimento rígido, que representa el 5% .

Para el estudio de las mismas se las ha separado según la sección típica que representan. Dentro de las vías de pavimento flexible se tienen las siguientes secciones típicas:

1. Sección Típica No. 1.- Presenta cuatro vías con bordillo central. Ver lámina No. 2.1
2. Sección Típica No. 2.- Presenta dos vías. Ver lámina No. 2.2

El cuadro a continuación presenta detalladamente los tramos en que se ha dividido las vías existentes, las longitudes de los mismos y la sección típica que representa.

En el plano de implantación general actualizado se indica los tramos que aquí se mencionan. (Ver lámina No. 2.3)



ESCUELA SUPERIOR POLITECNICA DEL LITORAL

Facultad de Ingeniería en Ciencias de la Tierra

Tópico de Graduación: Ingeniería Civil "Avalúo de los Predios del Campus Prosperina" Ing Gustavo Galindo Velasco.

Titulo:

IMPLANTACION GENERAL DE LA ESPOL

Lámina: N° 2.3

Fecha: Marzo/97

LEYENDA

NUCLEO DE INGENIERIAS

NUCLEO DE TECNOLOGIAS

- 1.- RECTORADO
- 2.- BIBLIOTECA
- 5.- BIENESTAR
- 6.- CEBERCOMP
- 7.- COMEDOR
- 8.- DIFUSION
- 15.- GOBIERNO DE ING. ELECTRICA
- 16A LABORATORIOS DE ING. ELECTRICA
- 17.- GOBIERNO DE ING. MECANICA
- 16A LABORATORIO DE ING. MECANICA
- 18B.- LABORATORIO DE ING. MECANICA
- 18C.- LABORATORIO DE ING. MECANICA
- 19.- GOBIERNO DE ING. EN CIENCIAS DE LA TIERRA
- 20A LABORATORIO DE ING. EN CIENCIAS DE LA TIERRA
- 20B.- LABORATORIO DE ING. EN CIENCIAS DE LA TIERRA
- 20C.- LABORATORIO DE ING. EN CIENCIAS DE LA TIERRA
- 20D.- LABORATORIO DE ING. EN CIENCIAS DE LA TIERRA
- 24A.- AULAS DE ELECTRICA
- 24B.- AULAS DE ELECTRICA
- 24C.- AULAS DE LA FAC. DE MECANICA
- 24D.- AULAS DE ING. EN CIENCIAS DE LA TIERRA
- 25.- BOS. DE INSTITUTOS FISICA Y MATEMATICAS
- 26.- BOS. DE INSTITUTOS QUIMICA Y HUMANIDADES
- 27A.- LABORATORIOS DE INSTITUTOS
- 30.- ARQUEOLOGIA
- 32A.- AULAS TEORICAS DE INSTITUTOS
- 32B.- AULAS DE IDIOMAS, DIBUJO DE INSTITUTOS
- 37.- TALLER DE PRODUCCION
- 60.- BOS. DE ING. MARITIMA Y CIENCIAS DEL MAR
- 61.- AULAS DE ING. MARITIMA
- 62.- LABORATORIO DE ACUICULTURA
- 63.- LABORATORIO DE OCEANOGRAFIA
- 64.- LAB. DE NAVAL Y OCEANOGRAFIA
- 65.- LAB. DE NAVAL Y OCEANOGRAFIA
- 66.- LAB. DE NAVAL Y OCEANOGRAFIA
- 67.- LAB. DE NAVAL Y OCEANOGRAFIA
- 68.- TALLER DE MODELAJE

- 33 TALLER DE MAQUINARIAS Y HERRAMIENTAS
- 34 TALLER DE FUNDICION Y ENDURECIDA
- 35.- GOBIERNO DE TECNOLOGIAS
- 37.- BIBLIOTECA Y ALBERGEN
- 39.- COMEDOR
- 40.- UNIDAD DE AULAS
- 41.- UNIDAD DE AULAS
- 42.- LABORATORIO DE ELECTRICA
- 43.- LABORATORIO DE COMPUTACION
- 44.- LABORATORIO DE ELECTRONICA
- 46.- ADMINISTRACION TECNOLOGIA MECANICA
- 47.- PLANTA PILOTO DE BROMATOLOGIA
- 55.- TALLER DE MANTENIMIENTO

NUCLEO DE DEPORTES

- A.- CANCHAS MULTIPLES
- B.- APOYO DE CANCHAS
- C.- PISCINAS
- D.- COLISEO
- E.- CANCHA DE FUTBOL

ESCUELA SUPERIOR POLITECNICA DEL LITORAL

Facultad de Ingeniería en Ciencias de la Tierra

Tópico de Graduación: Ingeniería Civil "Análisis de los Predios del Campus Prosperina" Ing Gustavo Galindo Velasco.

LEYENDA DE IMPLANTACION GENERAL DE LA ESPOL

Lámina: N° 2.4

Fecha: Marzo/97

CUADRO No. 2.1

Vías de Acceso Principales y Secundarias. ESPOL. Campus Prosperina

Tramos	Longitud	Sección típica	Kilometraje
Vía de Acceso Principal	Km	No.	
0 - 1	2.780	1	0+000 - 2 + 780
1 - 2	1.362	2	2+780 - 4+142
3 - 4	0.167	2	0+000 - 0+167
Longitud Vías de Acceso Principal	4.309		
Vías de Acceso Secundario			
A las Suites de Profesores Extranjeros	0.290	2	0+000 - 0+290
A las canchas de Tecnologías	0.314	2	0+000 - 0+314
Al parqueadero de Administración Central	0.130	2	0+000 - 0+130
Al comedor de ingenierías	0.260	2	0+130 - 0+390
A la Facultad de Marítima	0.120	2	0+000 - 0+120
Parqueadero de Marítima	0.050	2	0+000 - 0+050
Parqueadero B. Bloque 33	0.098	1	0+000 - 0+098
Parqueadero A. Bloque 47	0.073	2	0+098 - 0+171
A Petrocapacitación	0.290	Pav. Rígido	0+000 - 0+290
Longitud Vías de Acceso Secundario	1.625		
LONGITUD TOTAL VIAS	5.934		

Elaborado por: Carolina Gordillo

Fuente: Plano de Implantación General de Vías. ESPOL

2.2.1 Secciones Típicas

A continuación se hace un detalle del cálculo de los rubros principales del pavimento flexible:

- Sub- Base
- Base
- Carpeta de Rodadura

para cada sección típica existente

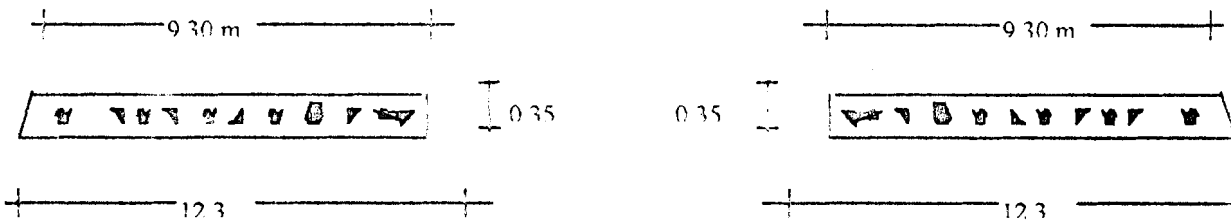
Sección Típica No. 1

Cuatro Vías con Bordillo Central

L_T : Longitud del tramo = 2,878 Km

Tramo : 0 +000 - 2 +780
0+000 - 0+098

- Sub - base e = 35 cm

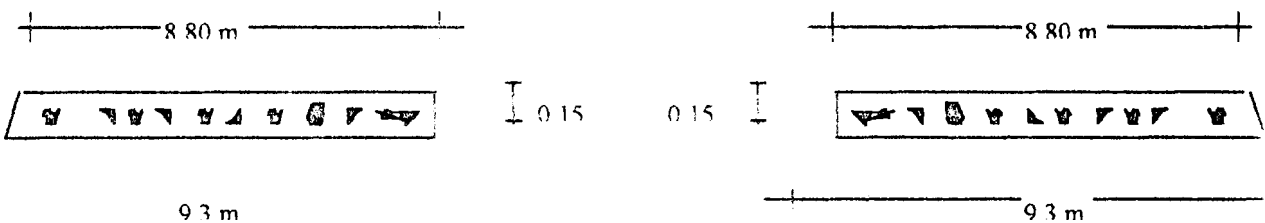


$$A = (12.3 + 9.3) * 0.35 / 2 = 3.78 \text{ m}^2$$

$$AT = 3.78 * 2 \text{ lados} = 7.56 \text{ m}^2$$

$$V = AT * L_T = 7.56 * 2878 = 21757.68 \text{ m}^3$$

- Base e = 15 cm

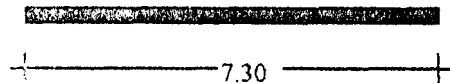
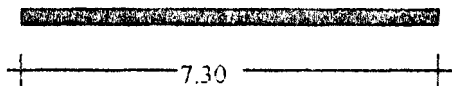


$$A = (8.8 + 9.3) * 0.15 / 2 = 1.3575 \text{ m}^2$$

$$AT = 1.36 * 2 \text{ lados} = 2.715 \text{ m}^2$$

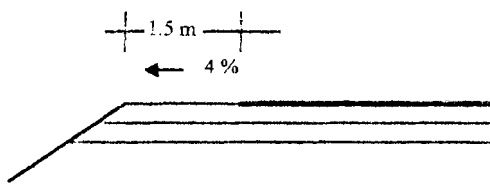
$$V = AT \times LT = 2.715 \times 2878 = 7813.77 \text{ m}^3$$

- Carpeta Asfáltica e = 5 cm



$$A = 2 \text{ lados} \times 7.3 \times LT = 42018.8 \text{ m}^2$$

- Espaldón



$$A = 1.5 \times LT \times 2 \text{ lados} = 1.5 \times 2878 \times 2 = 8634 \text{ m}^2$$

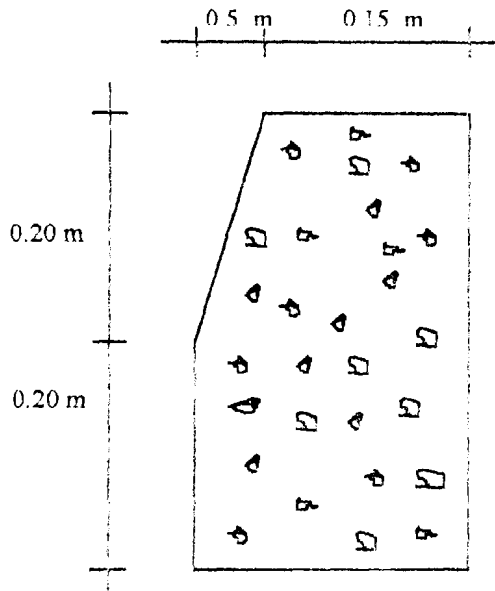
- Bordillo Central

$$A = 0.20 \times 0.20 + (0.20 + 0.15) \times 0.20 / 2 = 0.075 \text{ m}^2$$

$$AT = 0.75 \times 2 \text{ lados} = 0.15 \text{ m}^2$$

$$V = AT \times LT = 0.15 \times 2878 = 431.7 \text{ m}^3 \text{ de bordillo}$$

$$L = 2878 \times 2 \text{ lados} = 5756 \text{ ml de bordillo}$$



BORDILLO DE HORMIGÓN

Sección Típica No. 2

L_T : Longitud del tramo = 2766 Km

Tramo :

2+780 - 4+142

0+000 - 0+167

0+000 - 0+290

0+000 - 0+314

0+000 - 0+130

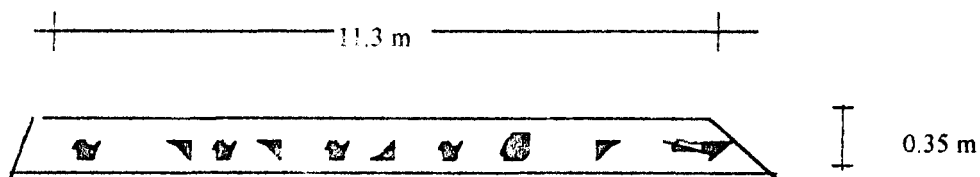
0+130 - 0+390

0+000 - 0+120

0+000 - 0+050

0+098 - 0+171

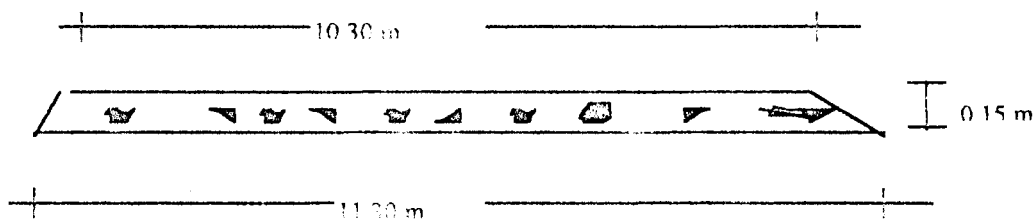
- Sub - base e = 35 cm



$$A = \frac{(12.7 + 11.3) \times 0.35}{2} = 4.2 \text{ m}^2$$

$$V = A \times LT = 4.2 \times 2766 = 11617.2 \text{ m}^3$$

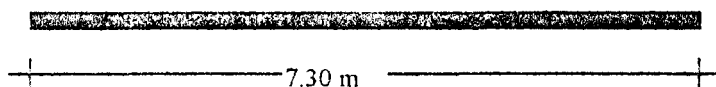
- Base e = 15 cm



$$A = \frac{(10.3 + 11.3) \times 0.15}{2} = 1.62 \text{ m}^2$$

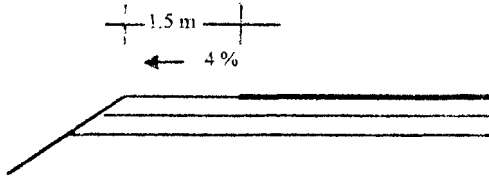
$$V = A \times LT = 1.62 \times 2766 = 4480.92 \text{ m}^3$$

- Carpeta Asfáltica e = 5 cm



$$A = 7.3 \times LT = 7.3 \times 2766 = 20191.8 \text{ m}^2$$

- Espaldón



$$A = 1.5 \times LT \times 2 = 1.5 \times 2766 \times 2 = 8298 \text{ m}^2$$

Como resultado de los cálculos se presente el siguiente cuadro No. 2.2 de resumen.

CUADRO No. 2.2

Descripción de Rubros. Pavimento Asfáltico				
	Unidad	Secciones Típicas		
		No. 1	No. 2	Total
Sub-base e = 0.35 m	m ³	21,757.68	11,617.20	33,375
Base e = 0.15 m	m ³	7,813.77	4,480.92	12,295
Carpeta Asfáltica e = 0.05 m	m ²	42,018.80	20,191.80	62,211
Bordillo	m			5,598
Espaldón	m ²	8,634.00	8,298.00	16,932

Elaborado por: Carolina Gordillo

Fuente: Plano de Implantación General de Vías. ESPOL

2.2.2. Desbroce y Limpieza

En este rubro se considera como área de desbroce, al área que genera la longitud total de las vías por el ancho respectivo de su sección típica, más 10 m a cada lado.

Además se considera también el área de los parqueaderos para incluirlas en el rubro del desbroce.

Cálculo del área en parqueaderos

Para el cálculo de la superficie de los parqueaderos se ha dividido las áreas de los mismos en diversas figuras geométricas que representen cada sector.

Se adjunta fotocopias del plano de implantación general de vías que muestra cada parqueadero con sus respectivas áreas, como se aprecia en las láminas No. 2.5 a la No. 2. 10.

El cuadro No. 2.3 muestra las áreas obtenidas para cada sector.

CUADRO No. 2.3

Parqueaderos

A	Tecnología: Talleres, Bloques 53-47. Parqueo	$54*6*2+160*4+(41+52)*3+(44+28)*8+4*24$	2239	m ²
B	Tecnología: Bloque 33. Parqueo	$6*58+49*6+(49+31)*10/2-(30+23)*2/2+(61+60)*22/2-(12+8)*4/2-10*4$	2240	m ²
C	Tecnología: Bloque 34. Parqueo	$2*36*6+2*70*6+30*8$	1512	m ²
D	Tecnología: Parqueo. Bloque 36. Gobierno	$48*6+6*28+(50+32)*10/2+(40+38)*12/2+19*6*2+6*(4+8)$	1634	m ²
E	Tecnología: Canchas	$90*126/2+138*14+32*12+(20+70)*14/2$	8616	m ²
F	Ingeniería: Marítima. Bloque 60. Gobierno	$20*5+(10+18)*19/2+64*4+(90+74)*21/2+(21*30)/2+23*3/2+12*6+38*22$	3601.5	m ²
G	Rectorado: Administración Central - Cesercomp	$(18+5)*6.5/2+(18+5)*2.5/2+(61+60)*9/2+(24+22)/2+5*24+9*24/2+30*3/2+(30+42)*12/2+30*20$	1976	m ²
H	Ingeniería: Biblioteca. Parqueo	$(56+12)*23/2+56*11/2+58*6/2+(84+62)*14/2+14*4/2+46*20+(16+24)*4/2+(10+16)*14/2+(20+26)*8/2$	3680	m ²
I	Ingeniería: Básico. Parqueo	$42*34/2+(42+48)*63/2+64*4/2+40*50/2+(6+3)*10/2+(24+30)*26/2+(30+20)*19/2+(20+10)*5/2+(6+16)*8/2$	6062	m ²
J	Ingeniería: Eléctrica - Mecánica. Parqueo	$(88+70)*12/2+(48+28)*8/2+46*30+(60*24)/2+0*5/2+30*60/2+70*18/2+70*22/2+36*46/2+(26+36)*5/2+(30+26)*5/2+13*30$	7225	m ²
K	Ingeniería: Mecánica. Bloque 18 A. Gobierno	$20*30+(10+4)*8/2+(45+38)*8/2+(28+24)*4/2+(44+28)*36/2+8*4*2$	2452	m ²
L	Ingeniería: ICT- Arqueología. Parqueo	$(28+24)*4/2+28*4+25*16/2+(24+56)*47/2+26*13/2+(30+20)*33/2$	2859	m ²
M	Ingeniería: Bienestar - Comedor. Parqueo	$94*6+(30+22)*4/2+(20+24)*4/2+18*23+(4+6)*4/2+(16+12)*12/2+20*10/2+(10+34)*4/2+(50+48)*4/2+(34+20)*54/2$	3420	m ²
N	Ingeniería: Laboratorio 57. Parqueo	$22*16/2+18*12/2+50*5+(16+8)*4/2$	582	m ²
Ñ	Tecnología: Petrocapacitación	$(20+25)*84/2+34*12/2+(18+5)*40/2+(104+90)*73/2+(90+50)*18/2+90*8/2+78*6/2+50*5/2-50*20$	11099	m ²
Total:			59197.50	m²

Elaborado por: Carola Gordillo

Fuente: Plano de Implantación General de Vías. ESPOC

Tomando en cuenta las consideraciones hechas para el cálculo del área del desbroce para las vías y los parqueaderos, el cuadro No. 2.4 muestra un resumen de las mismas. Para ilustración ver lámina No. 2.3

CUADRO NO. 2.4

Area para Desbroce y Limpieza

Tramos	Longitud	Sección típica	Ancho de sección	Ancho total	Area
Vías de Acceso Principal	Km	No.	m	m	m ²
0 - 1	2.780	1	22.6	45	212,490
1 - 2	1.362	2	10.3	30	128,250
3 - 4	0.167	2	10.3	30	92,400
Area total de desbroce en vías principales					433,140
Vías de Acceso Secundario					
A las Suites de Profesores Extranjeros	0.290	2	10.3	30	8,700
A las canchas de Tecnologías	0.314	2	10.3	30	9,420
Al parqueadero de Administración Central	0.130	2	10.3	30	3,900
Al comedor de ingenierías	0.260	2	10.3	30	7,800
A la Facultad de Marítima	0.120	2	10.3	30	3,600
Parqueadero de Marítima	0.050	2	10.3	30	1,500
Parqueadero B. Bloque 33	0.098	1	22.6	45	4,410
Parqueadero A. Bloque 47	0.073	2	10.3	30	2,190
A Petrocapacitación	0.290	Pav. Rígido	22.6	45	13,050
Area total de desbroce en vías secundarias					54,570
Area total de Parqueaderos					59,198
Total en m²					546,908
Total en ha.					54.7

Elaborado por: Carola Gordillo

Fuente: Plano de Implantación General de Vías. ESPOL

2.2.3 Acabado de Sub-rasante

Con el propósito de mejorar la calidad del terraplén que soportará la sub - base, se ha dado un óptimo acabado a la obra básica.

Este trabajo consistirá en el acabado de la plataforma del camino a nivel de la subrasante dándole las pendientes, alineamientos y secciones transversales señalados en los planos.

Se nivelará el terreno con una motoniveladora y para luego aplanarlo con el rodillo.

Se llama a este rubro: Acabado de obra básica.

2.2.4 Sub- Base

La sub-base es una capa, de espesor definido, de materiales que cumplen determinadas especificaciones, las cuales se colocan sobre una sub-rasante debidamente aprobada.

Los agregados que se empleen deberán tener un coeficiente de desgaste máximo de 50 %, de acuerdo con el ensayo de abrasión de Los Angeles y la porción que pase el tamiz No. 4 deberá tener un índice de plasticidad menor de 6 y un límite líquido máximo de 25. La capacidad de soporte será mayor o igual del 30 %

Antes de iniciar cualquier actividad operativa de movimiento y transporte de la sub - base, las obras de sub- drenaje deben haberse completado.

Se ha utilizado sub - base clase I.

2.2.5 Base

Este trabajo consistirá en la construcción de capas de base compuestas por agregados especialmente determinados para tales fines. La capa de base se colocará sobre una sub- base debidamente terminada y aprobada, de acuerdo a los alineamientos y consideraciones de pendientes establecidos.

2.2.6 Carpetas de rodadura

Históricamente, los pavimentos se han dividido en dos categorías.

El pavimento flexible consiste en una superficie fina construida sobre una base y sub-base granular y estas asentadas en una sub-rasante compactada. Cabe notar que por definición de pavimento

flexible se refiere a los pavimentos que tienen una superficie de concreto asfáltico.

En contraste con el pavimento rígido hecho de hormigón de cemento Portland y puede o no estar asentado sobre una base granular entre el pavimento y la sub-rasante. La diferencia fundamental entre estos dos tipos de pavimentos es la manera como distribuyen los esfuerzos sobre la sub-rasante.

Carpeta de Hormigón Asfáltico

Se ha considerado una carpeta de rodadura de hormigón flexible o asfáltico.

Dicho hormigón se lo considera como mezclado en planta.

Se incluye además la imprimación final considerada en el presupuesto de la carpeta.

El cuadro No. 2.5 presenta la longitud total de las secciones que tienen pavimento flexible.

CUADRO No. 2.5

Pavimento Asfáltico			
Sección típica	Ancho m	Longitud Total km	Area m ²
Vías			
1	14.6	2.878	42,018.8
2	7.3	2.766	20,191.8
Total		5.644	62,210.6
Parqueaderos			48098.5
Total			110,309.1

Elaborado por: Carola Gordillo

Fuente: Plano de Implantación General de Vías. ESPOL

Carpeta de rodadura de cemento Portland (Pavimento Rígido)

Para la construcción de este tipo de pavimento se usará hormigón de $f_c = 280 \text{ kg / cm}^2$.

Se considerará un pavimento de $e = 0.15 \text{ m}$.

Se incluye el relleno asfáltico en las juntas.

El cuadro No. 2.6 indica la longitud total de vía con pavimento rígido.

CUADRO No. 2.6

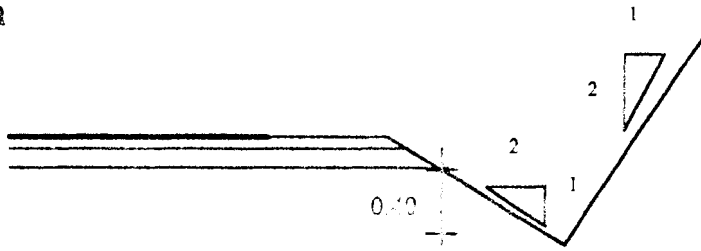
Pavimento Rígido

Sección típica	Ancho	Longitud Total	Area
Vías	m	Km	m ²
Total	22.6	0.290	6,554
Parqueadero			11,099
Total			17,653

Elaborado por: Carola Gordillo

Fuente: Plano de Implantación General de Vías, ESPOL

2.2.7 Cuneta



El gráfico superior muestra las pendientes que se darían en las cunetas de existir corte o relleno.

Para propósito del avalúo, se presupuestará las cunetas como hormigón simple.

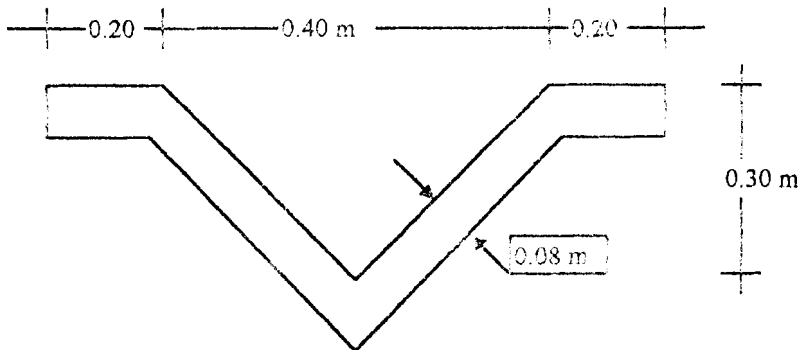
Existen 1650 ml de cuneta, valor que se obtiene del plano de implantación general de vías.

De la sección de la cuneta se tiene un área:

$$A = 0.20 \cdot 0.08 \cdot 2 + 0.36 \cdot 0.08 \cdot 2 = 8.97 \times 10^{-2} \text{ m}^2$$

Por lo tanto, se tiene un volumen

$$V = 8.97 \times 10^{-2} \times 1650 = 147.84 \text{ m}^3 \text{ de hormigón simple.}$$



2.2.10 Rompe Velocidades

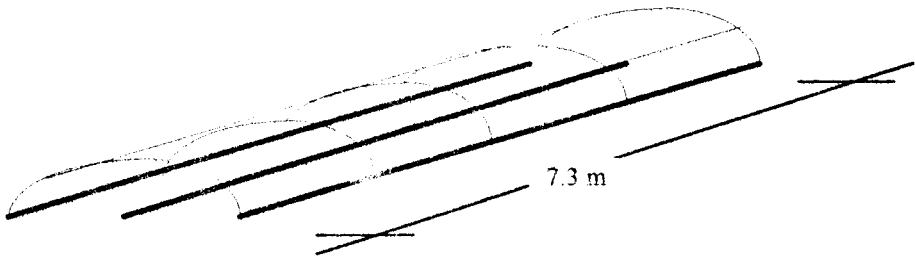
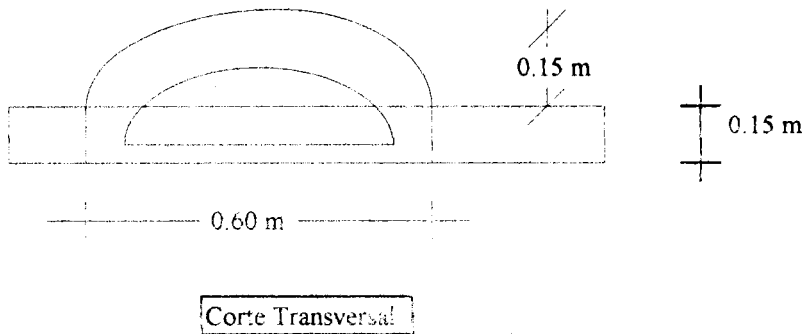
Para objeto del avalúo, los muros de rompe velocidades se los considerará por m³ de hormigón armado.

Del plano de implantación general de la ESPOL se puede medir la longitud total de los tramos donde existe rompe velocidades.

Se presenta un esquema gráfico de los mismos.

$$A \approx 0.60 * 0.30 \approx 0.18 \text{ m}^2$$

$$V = A * L = 0.18 * 36 = 6.6 \text{ m}^3$$



2.2.11 Postes

Existen 270 postes de hormigón de 12 metros de altura.

2.2.12 Alcantarillas

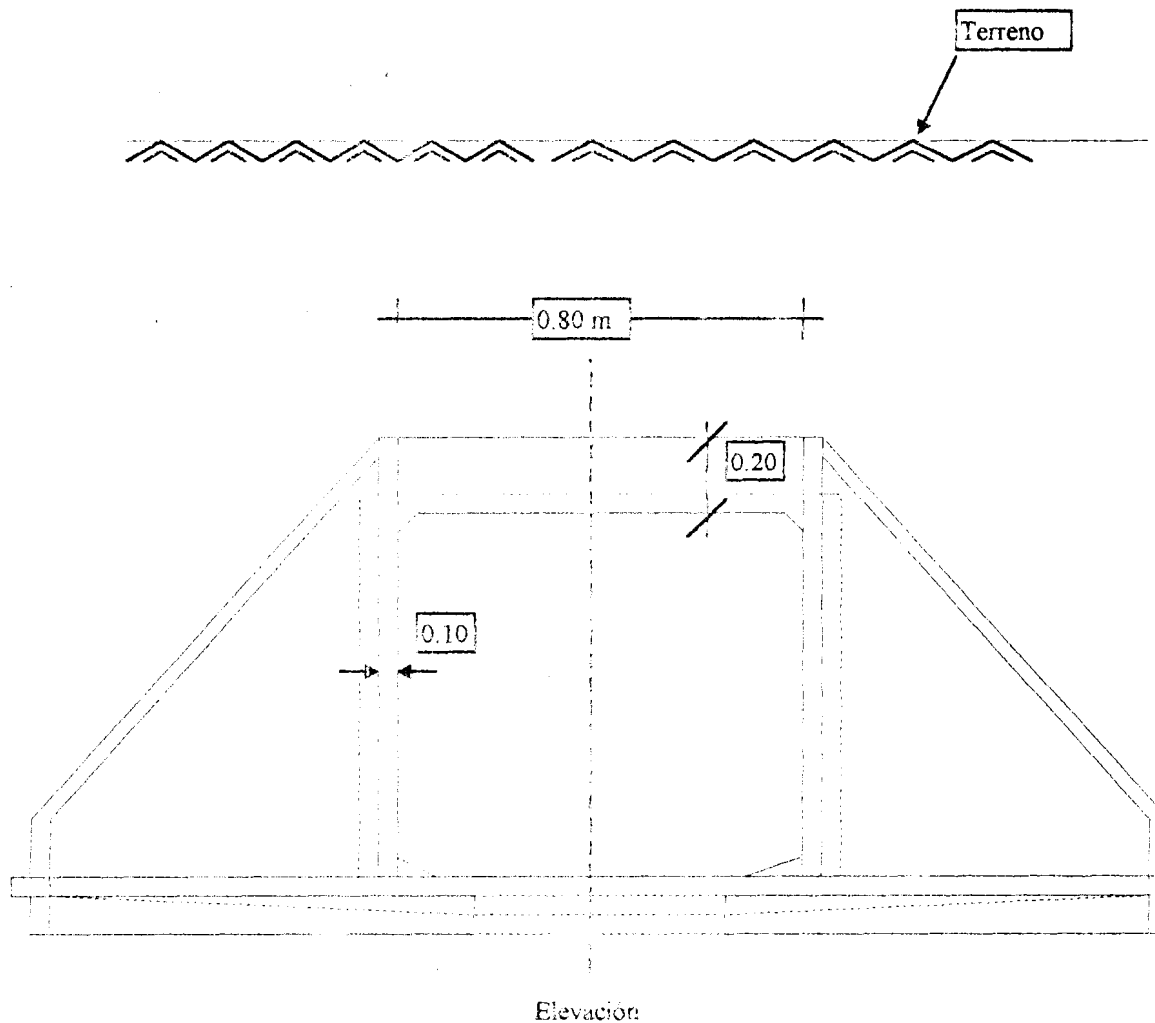
Las alcantarillas serán evaluadas por m³ de hormigón armado.

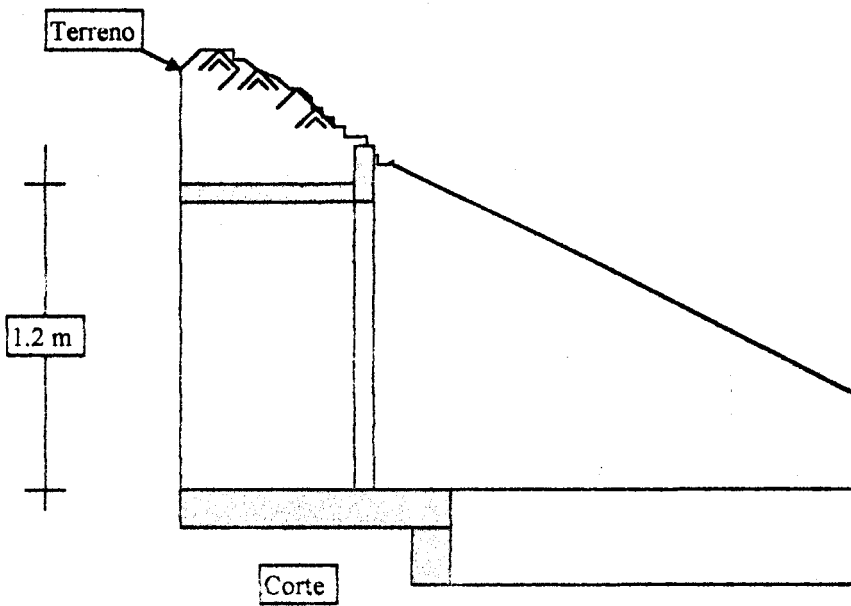
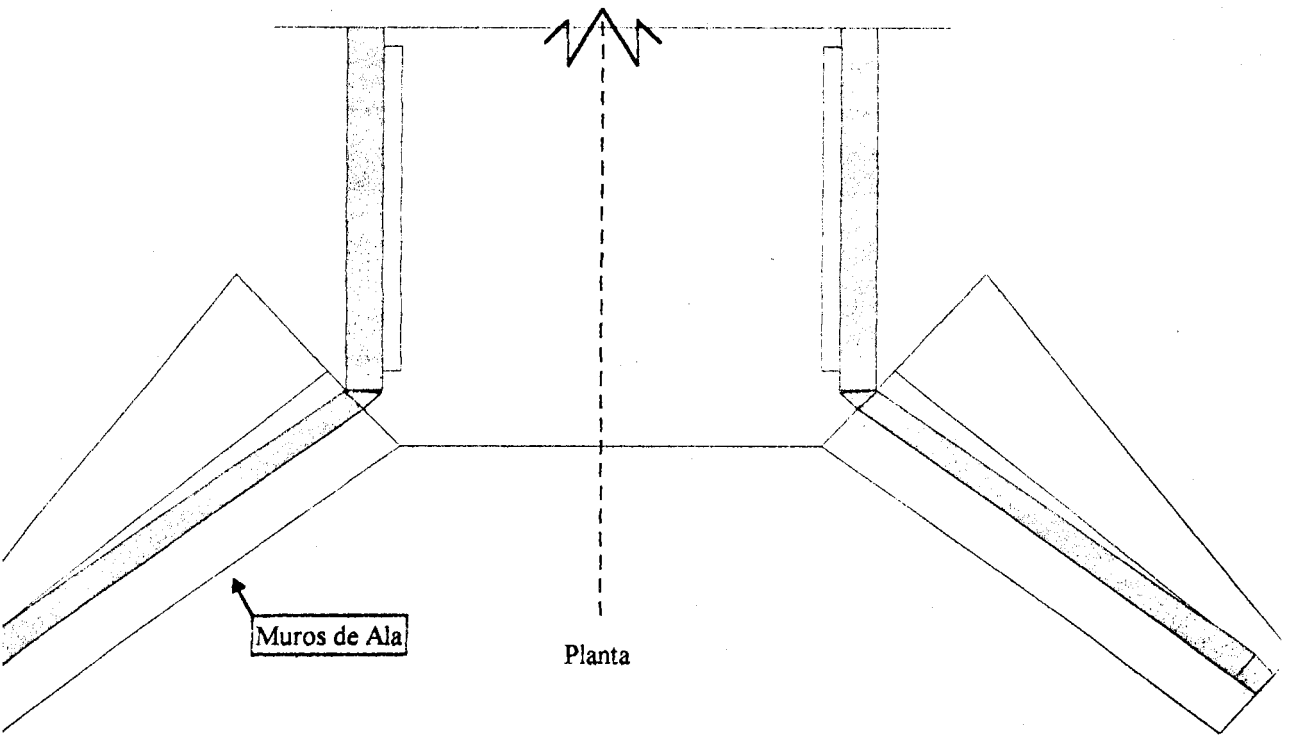
Del plano de implantación general de la ESPOL se puede medir la longitud total de los tramos donde existan las alcantarillas.

Se presenta un esquema de las dimensiones de una alcantarilla de cajón sencilla.

$$A = (0.80 \times 0.2) \times 2 + (1.2 \times 0.1) \times 2 = 0.56 \text{ m}^2$$

$$V = 0.56 \times 150 = 84 \text{ m}^3 \text{ de hormigón armado}$$





2.3 PRESUPUESTO FINAL DE VIAS

Como resultado de los cálculos se presenta el siguiente cuadro de resumen.

CUADRO NO. 2.7

Descripción de Rubros.		
	Unidad	Total
Desbroce y Limpieza	ha	54.7
Acabado de obra básica	m ²	17,653
Alcantarilla	m ³	84
Sub-base e = 0.35 m	m ³	50,209
Base e = 0.15 m	m ³	19,509
Carpeta Asfáltica e = 0.05 m	m ²	110,309
Carpeta Hormigón Cemento Portland e = 0.20 m	m ²	17,653
Bordillo	ml	5,598
Cuneta	m ³	148
Guardacamino	ml	305
Postes de Alumbrado	u	270
Rompe Velocidades	m ³	7

Elaborado por: Carolina Gorcillo

Fuente: Plano de Implantación General de Vías. ESPOL

2.3.1 Análisis de Precios Unitarios

En el anexo C se adjunta una hoja de análisis de precios unitarios de cada uno de los rubros que intervienen en el presupuesto para las vías de la ESPOL.

2.3.2 Presupuesto Total

En el anexo C se adjunta una hoja de presupuesto para las vías de acceso principal y secundario de la ESPOL.

Además se ilustra con un gráfico la distribución porcentual de los montos de los rubros del presupuesto de las vías, tal como se aprecia en el cuadro No. 2.8

Descripción de Rubros.

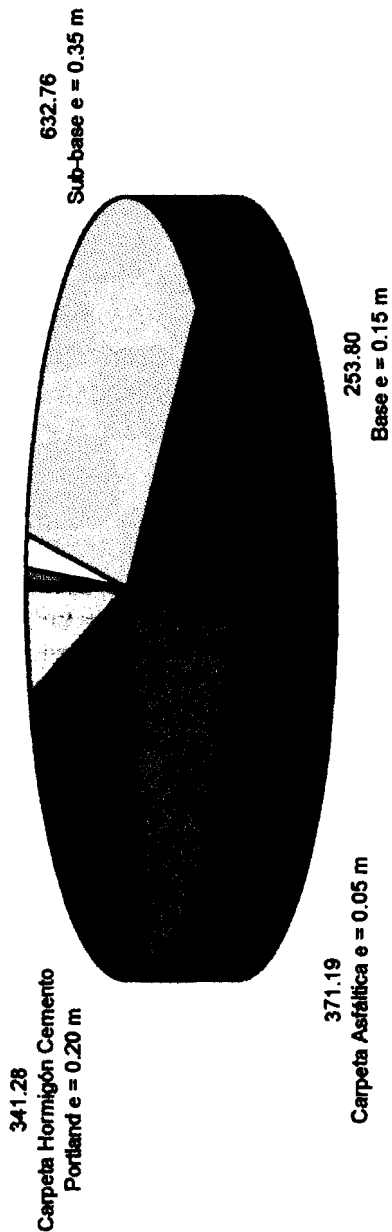
	miles de dólares	millones de sucres
Desbroce y Limpieza	5.22	20.23
Acabado de obra básica	9.73	37.72
Alcantarilla	26.37	102.19
Sub-base e = 0.35 m	632.76	2,452.57
Base e = 0.15 m	253.80	983.74
Carpeta Asfáltica e = 0.05 m	371.19	1,438.73
Carpeta Hormigón Cemento Portland e = 0.20 m	341.28	1,322.80
Postes de Alumbrado	63.33	245.45
Cuneta	10.47	40.59
Guardacamino	21.26	82.40
Bordillo	78.44	304.03
Rompe Velocidades	1.85	7.18
	1815.69	7,037.61

Fuente: Plano de Implantación General de Vías. ESPOL

Dólar Americano \$ = 3786 sucres



Presupuesto de Vías
(en miles de dólares)



1 dólar = 3786 sucres

■ 5.22	Desbroce y Limpieza	■ 9.73	Acabado de obra básica	□ 26.37	Alcantarilla
□ 632.76	Sub-base e = 0.35 m	■ 253.80	Base e = 0.15 m	■ 371.19	Carpeta Asfáltica e = 0.05 m
■ 341.28	Carpeta Hormigón Cemento Portland e = 0.20 m	■ 63.33	Postes de Alumbrado	■ 10.47	Cuneta
■ 21.26	Guardacaminos	□ 78.44	Bordillo	■ 1.85	Rompe Velocidades

2.4 RECOMENDACIONES

2.4.1 Capa Bituminosa de Sellado

Este trabajo consistirá en la aplicación de una capa de material bituminoso solo o con la distribución de agregados de recubrimiento, sobre una capa de rodadura asfáltica en servicio ya terminada.

La colocación de la capa de sellado o sello se efectuará con el objeto de corregir los agrietamientos de la superficie, además impermeabilizar la capa de rodadura y darle un mejor acabado a la superficie, proporcionando una rugosidad conveniente para evitar el deslizamiento de los vehículos y una textura que reste seguridad a la circulación vehicular.

La superficie que se vaya a sellar deberá cumplir con los requisitos de acabado y calidad deberá estar limpia, sin material suelto y seca.

Distribución de los agregados.- El riego asfáltico se colocará cuando la superficie esté seca y el tiempo no presente amenaza de lluvia.

Una vez limpia la superficie, el material bituminoso se esparcirá por un distribuidor de presión. Si hay irregularidades será resanadas con el rociador manual del distribuidor.

Se evitará el exceso de asfalto.

Distribución de los agregados.- Se deberá esparcir los agregados sobre el ancho del carril, en una sola aplicación y de manera uniforme. Las partículas gruesas de los agregados serán distribuidas sobre el material bituminoso antes de ser distribuidas las partículas finas.

Por lo general no es necesario algún emparejamiento, pero cualquier área faltante será cubierta con pala y luego rastrillada.

Compactación.- El rodillado avanzará de manera longitudinal desde los bordes exteriores hacia el centro de manera que cada pasada se superponga a la anterior en una proporción de la mitad del rodillo. Se continuará hasta que se tenga una superficie compacta y uniforme. Se dará un acabado con la compactadora de ruedas neumáticas.

El sellado terminado deberá estar bien compactado con una superficie de apariencia uniforme y libre de corrugaciones, depresiones u otras irregularidades causadas por una distribución no uniforme de asfalto o agregados.

2.4.2 Reciclaje de Pavimentos con Hormigón Asfáltico mezclado en planta y con emulsiones asfálticas

Este sería un método de reconstrucción total.

Este trabajo consiste en la recuperación y reutilización de los agregados existentes en pavimentos antiguos, los cuales se hayan constituyendo capas asfálticas de rodadura y capas de bases granulares.

Estos agregados serán empleados como parte del material que se utilizará en la constitución de nuevas bases y carpetas de rodadura recicladas con procesos de preparación de hormigón asfáltico mezclado en planta y que serán colocados sobre capas inferiores del pavimento antiguo.

2.4.3 Bacheo Asfáltico

Este es un método muy común de mantenimiento de vías.

Consiste en cuadrar bien los boquetes o huecos de la vía , luego de lo cual se limpia todos los residuos de material que hayan quedado dentro, con lo que se asegura una mejor adherencia de la mezcla asfáltica.

La temperatura de vaciado del asfalto debe ser la óptima entre 130 grados aproximadamente, de no cumplir con este requisito, el pavimento sufrirá deterioro prematuro, so pena de que no haya la cohesión entre agregados y el asfalto desde el primer instante.

2.4.4 Conclusiones

Para propósito de recomendar soluciones alternativas para mejorar el estado actual de las vías , se propone :

- Que se presupuestará solución de bacheo y sellado asfáltico solo para las vías de acceso secundario sin incluir los parqueaderos.
- Que se tome el 15 % del área de las vías como la superficie a bachearse.

El cuadro No. 2.3 presenta el presupuesto de mantenimiento de las vías de acceso secundario.

CUADRO No. 2.9

Presupuesto de Mantenimiento

	Unidad	Cantidad	Precio Unitario	Total
Capa Bituminosa de Sellado	m ²	41,520.00	4,524.07	187,839,386.40
Bacheo. (Capa de rodadura de H. A e = 5 cm)	m ²	6,228.00	15,615.59	97,253,894.52
				285,093,280.92

Fuente: Datos generados por el programa OPUS W

Referencias Bibliográficas

- 1 **NOTAS DE CONSTRUCCIONES I.** Folleto. Ing. Julio Rodríguez Ríos. Facultad de Ingeniería en Ciencias de la Tierra. ESPOL. 1993. Guayaquil - Ecuador.
 - 2 **Aristos 2000.** Diccionario Ilustrado de la Lengua Española. Editorial Sopena. 1995. Barcelona - España.
 - 3 **ESQUEMA URBANO DE GUAYAQUIL.** Colegio de Arquitectos del Ecuador. Núcleo Provincial del Guayas, 7 - 8 , Guayaquil, 1975.
 - 4 **PUBLICACION TECNICA DE LA CAMARA DE LA CONSTRUCCION DE GUAYAQUIL.** Construcción y Desarrollo. Diciembre de 1996
 - 5 **ESPECIFICACIONES TECNICAS PARA LA CONSTRUCCION DE CARRETERAS Y PUENTES.** Ministerio de Obras Públicas. 1993
 - 6 **PRINCIPLES OF PAVEMENTS DESIGN.** Yoder - Witczak.
 - 7 **PLANOS DE ESTRUCTURAS TIPICAS.** Ministerio de Obras Públicas. Departamento de Estudios: Sección Diseño de Estructuras.
 - 8 **ESTUDIOS DEFINITIVOS DE LA I ETAPA DEL PLAN DE DESARROLLO DE LA ESPOL.** Unidad de Planificación. Diciembre de 1982.
 - 9 **CAMPUS POLITECNICO: "LA PROSPERINA". CONSIDERACIONES BASICAS DEL PROYECTO Y USO DEL TERRENO.** Unidad de Planificación del Desarrollo Institucional. Junio de 1977.
-

ANEXO A

**ANALISIS DE PRECIOS UNITARIOS DE LOS RUBROS DE LA
FACULTAD DE INGENIERIA MECANICA**

Análisis de Precio Unitario

Descripción

Clave: 1.1

LIMPIEZA Y TRAZADO

Unidad : m2
 Cantidad : 1.000
 Precio U. : 2,641.74
 Total : 2,641.74

Clave	Descripción	Unida	Cantidad	Precio U.	Total
Materiales					
12080	Tiras de encofrado 1" x 4 m	un	0.120	3,000.00	360.00
12060	Cuadrón de encofrado	un	0.120	3,000.00	360.00
12090	Clavos 2 1/2"	kg	0.030	2,310.00	69.30
Total de Materiales					789.30
Mano de Obra					
MO3900	Oficial	jor	0.013	31,205.63	405.67
MO1100	Topógrafo	jor	0.006	36,462.00	218.77
MO3400	Carpintero	jor	0.006	33,839.54	203.04
MO1000	Maestro	jor	0.006	36,974.00	221.84
Total de Mano de Obra					1,049.32
Herramienta					
H01	Herramienta Menor	(%)mo	0.060	1,049.32	62.96
Total de Herramienta					62.96
Equipo					
E101	Teodolito	hora	0.050	10,000.00	500.00
Total de Equipo					500.00

Costo Directo 2,401.58
Indirectos (10.00%) 240.16

Precio Unitario 2,641.74

**** DOS MIL SEISCIENTOS CUARENTA Y UN SUCRES 74/100 M.N. ****

Avaluo de los Predios del Campus "Ing. Gustavo Galindo Velasco".

Análisis de Precio Unitario

Descripción

Clave: 1.2

EXCAVACION

Unidad : m3
 Cantidad : 1.000
 Precio U. : 6,080.86
 Total : 6,080.86

Clave	Descripción	Unida	Cantidad	Precio U.	Total
Mano de Obra					
MO3800	Ayudante	jor	0.005	32,303.09	161.52
MO1000	Maestro	jor	0.002	36,974.00	73.95
MO3900	Oficial	jor	0.005	31,205.63	156.03
Total de Mano de Obra					391.50
Herramienta					
H01	Herramienta Menor	(%)mo	0.124	391.50	48.55
Total de Herramienta					48.55
Equipo					
E13	Retroexcavadora 125 HP	hora	0.040	127,200.00	5,088.00
Total de Equipo					5,088.00

Costo Directo 5,528.05
 Indirectos (10.00%) 552.81

Precio Unitario 6,080.86

**** SEIS MIL OCHENTA SUCRES 86/100 M.N. ****

Análisis de Precio Unitario

Descripción

Clave: 1.3

DESALOJO

Unidad : m3
 Cantidad : 1.000
 Precio U. : 37,999.70
 Total : 37,999.70

Clave	Descripción	Unida	Cantidad	Precio U.	Total
Mano de Obra					
MO3900	Oficial	jor	0.005	31,205.63	156.03
Total de Mano de Obra					156.03
Herramienta					
H01	Herramienta Menor	(%)mo	0.047	156.03	7.33
Total de Herramienta					7.33
Equipo					
H11	Payloder 125 hp	hora	0.014	114,480.00	1,602.72
V001	Volqueta 9 M3	hora	0.515	63,648.73	32,779.10
Total de Equipo					34,381.82

Costo Directo 34,545.18
 Indirectos (10.00%) 3,454.52

Precio Unitario 37,999.70

**** TREINTA Y SIETE MIL NOVECIENTOS NOVENTA Y NUEVE SUCRES 70/100 M.N. ****

Avaluo de los Predios del Campus "Ing. Gustavo Galindo Velasco".

Análisis de Precio Unitario

Descripción

Clave: 2.2

HORMIGON 280

Unidad : m3
 Cantidad : 1.000
 Precio U. : 626,122.21
 Total : 626,122.21

Clave	Descripción	Unida	Cantidad	Precio U.	Total
Materiales					
10060	Hormigón f'c 280 kg/cm2	m3	1.060	333,022.00	353,003.32
11130	Tablero 4x8x18 A	u	0.050	87,495.00	4,374.75
12040	Caña Rolliza	un	3.000	3,000.00	9,000.00
12060	Cuartón de encofrado	un	3.000	3,000.00	9,000.00
12080	Tiras de encofrado 1" x 4 m	un	0.800	3,000.00	2,400.00
12090	Clavos 2 1/2"	kg	1.600	2,310.00	3,696.00
12010	Alambre Galvanizado # 18	Kg	0.300	3,025.00	907.50
6080	Agua	ltr.	400.000	8.00	3,200.00
Total de Materiales					385,581.57
Mano de Obra					
MO3400	Carpintero	jor	1.000	33,839.54	33,839.54
MO3800	Ayudante	jor	1.000	32,303.09	32,303.09
MO3900	Oficial	jor	1.500	31,205.63	46,808.44
MO1000	Maestro	jor	0.250	36,974.00	9,243.50
MO3200	Albañil	jor	1.500	33,839.54	50,759.31
Total de Mano de Obra					172,953.88
Herramienta					
H01	Herramienta Menor	(%)mo	0.053	172,953.88	9,166.56
Total de Herramienta					9,166.56
Equipo					
VO10	Vibrador de manguera	hora	0.300	5,000.00	1,500.00
Total de Equipo					1,500.00

Costo Directo 569,202.01
 Indirectos (10.00%) 56,920.20
 Precio Unitario 626,122.21

**** SEISCIENTOS VEINTISEIS MIL CIENTO VEINTIDOS SUCRES 21/100 M.N. ****

Análisis de Precio Unitario

Descripción

Item: 3.3

BLOQUE C 15

Unidad : m2
 Cantidad : 1.000
 Precio U. : 38,079.75
 Total : 38,079.75

Clave	Descripción	Unidad	Cantidad	Precio U.	Total
Costos Materiales					
12060	Cuartón de encofrado	un	0.012	3,000.00	36.00
12090	Clavos 2 1/2"	kg	0.040	2,310.00	92.40
12040	Caña Rolliza	un	0.050	3,000.00	150.00
12070	Tabla de encofrado 1" x 4 m	un	0.030	4,000.00	120.00
1010	Varilla grado interm. corrug. 8 - 32 mm	kg	0.420	1,905.11	800.15
8020	Cemento tipo I	saco	0.255	15,689.00	4,000.70
8060	Arena Fina	m3	0.026	20,556.00	534.46
8115M	Bloque de arcilla 15 x 20 x 40	u	13.000	1,600.00	20,800.00
12030	Cabuya para andamios	u	0.100	1,000.00	100.00
8080	Agua	ltr.	10.000	8.00	80.00
Costo de Materiales					26,713.71
Costos de Obra					
MO3200	Albañil	por	0.107	33,839.54	3,620.83
MO1000	Maestro	por	0.018	36,974.00	665.53
MO3900	Oficial	por	0.089	31,205.63	2,777.30
Costo de Mano de Obra					7,063.66
Costo de Herramienta					
401	Herramienta Menor	(%)mo	0.119	7,063.66	840.58
Costo de Herramienta					840.58

Costo Directo 34,617.95
Indirectos (10.00%) 3,461.79
Precio Unitario 38,079.74

**** TREINTA Y OCHO MIL SETENTA Y NUEVE SUCRES 74/100 M.N. ****

Análisis de Precio Unitario

Descripción

Clave: 2.1

CERO EN BARRAS

Unidad : Kg
 Cantidad :
 Precio U. :
 Total :

1.
 3,255.
 3,255.

Clave	Descripción	Unida	Cantidad	Precio U.	Total
Materiales					
12020	Alambre recocido # 18	kg	0.050	2,530.00	126.50
1010	Varilla grado interm. corrug. 8 - 32 mm	kg	1.050	1,905.11	2,000.37
Total de Materiales					2,126.87
Mano de Obra					
MO3900	Oficial	jor	0.007	31,205.63	218.44
MO3800	Ayudante	jor	0.007	32,303.09	226.12
MO1000	Maestro	jor	0.001	36,974.00	36.97
MO3500	Fierrero	jor	0.005	33,839.54	169.20
Total de Mano de Obra					650.73
Herramienta					
H01	Herramienta Menor	(%)mo	0.280	650.73	182.20
Total de Herramienta					182.20

Costo Directo 2,959.80
 Indirectos (10.00%) 295.98

Precio Unitario 3,255.78

**** TRES MIL DOSCIENTOS CINCUENTA Y CINCO SUCRES 78/100 M.N. ****



Avaluo de los Predios del Campus "Ing. Gustavo Galindo Velasco".

Análisis de Precio Unitario

Descripción

Clave: 2.4

HORMIGON 250

Unidad : m3
 Cantidad : 1.000
 Precio U. : 655,601.80
 Total : 655,601.80

Clave	Descripción	Unida	Cantidad	Precio U.	Total
Materiales					
10055 M	Hormigón f'c 250 kg/cm2	m3	1.060	321,520.00	340,811.20
6080	Agua	ltr.	400.000	8.00	3,200.00
11130	Tablero 4x8x18 A	u	0.500	87,495.00	43,747.50
12080	Tiras de encofrado 1" x 4 m	un	0.750	3,000.00	2,250.00
12060	Cuartón de encofrado	un	3.000	3,000.00	9,000.00
12040	Caña Rolliza	un	3.000	3,000.00	9,000.00
12090	Clavos 2 1/2"	kg	1.500	2,310.00	3,465.00
12010	Alambre Galvanizado # 18	Kg	0.300	3,025.00	907.50
Total de Materiales					412,381.20

Mano de Obra

MO3200	Albañil	jor	1.500	33,839.54	50,759.31
MO1000	Maestro	jor	0.250	36,974.00	9,243.50
MO3400	Carpintero	jor	1.000	33,839.54	33,839.54
MO3800	Ayudante	jor	1.000	32,303.09	32,303.09
MO3900	Oficial	jor	1.500	31,205.63	46,808.44
Total de Mano de Obra					172,953.88

Herramienta

H01	Herramienta Menor	(%)mo	0.053	172,953.88	9,166.56
Total de Herramienta					9,166.56

Equipo

V010	Vibrador de manguera	hora	0.300	5,000.00	1,500.00
Total de Equipo					1,500.00

Costo Directo 596,001.64
 Indirectos (10.00%) 59,600.16

Precio Unitario 655,601.80

**** SEISCIENTOS CINCUENTA Y CINCO MIL SEISCIENTOS UN SUCRES 80/100 M.N. ****

Análisis de Precio Unitario

Descripción

Clave: 2.3

BLOQUES PARA LOSA

Unidad : m3
 Cantidad : 1.000
 Precio U. : 103,199.25
 Total : 103,199.25

Clave	Descripción	Unida	Cantidad	Precio U.	Total
Materiales					
9060	Cajoneta liviana 9 x 19 x 39	u	72.000	955.00	68,760.00
Total de Materiales					68,760.00
Mano de Obra					
MO3900	Oficial	jor	0.469	31,205.63	14,635.44
MO1000	Maestro	jor	0.078	36,974.00	2,883.97
MO3200	Albañil	jor	0.078	33,839.54	2,639.48
Total de Mano de Obra					20,158.89
Herramienta					
H01	Herramienta Menor	(%)mo	0.243	20,158.89	4,898.61
Total de Herramienta					4,898.61

Costo Directo 93,817.50
 Indirectos (10.00%) 9,381.75

Precio Unitario 103,199.25

**** CIENTO TRES MIL CIENTO NOVENTA Y NUEVE SUCRES 25/100 M.N. ****

Análisis de Precio Unitario

Descripción

Clave: 1.7

MURO PIEDRA BASE

Unidad : m3
 Cantidad : 1.000
 Precio U. : 190,689.01
 Total : 190,689.01

Clave	Descripción	Unida	Cantidad	Precio U.	Total
Materiales					
6050	Piedra base	u	100.000	448.00	44,800.00
5020	Cemento tipo I	saco	3.000	15,689.00	47,067.00
6030	Piedra chispa	m3	0.500	33,333.00	16,666.50
6080	Agua	ltr.	150.000	8.00	1,200.00
6070	Arena Gruesa	m3	0.350	20,667.00	7,233.45
Total de Materiales					116,966.95
Mano de Obra					
MO1000	Maestro	jor	0.125	36,974.00	4,621.75
MO3200	Albañil	jor	0.500	33,839.54	16,919.77
MO3900	Oficial	jor	1.000	31,205.63	31,205.63
Total de Mano de Obra					52,747.15
Herramienta					
H01	Herramienta Menor	(%)mo	0.069	52,747.15	3,639.55
Total de Herramienta					3,639.55

Costo Directo 173,353.65
Indirectos (10.00%) 17,335.36

Precio Unitario 190,689.01

**** CIENTO NOVENTA MIL SEISCIENTOS OCHENTA Y NUEVE SUCRES 01/100 M.N. ****

Avaluo de los Predios del Campus "Ing. Gustavo Galindo Velasco".

Análisis de Precio Unitario

Descripción

Clave: 1.8
 RELLENO MATERIAL SITIO

Unidad : m3
 Cantidad : 1.000
 Precio U. : 15,808.54
 Total : 15,808.54

Clave	Descripción	Unida	Cantidad	Precio U.	Total
Materiales					
6080	Agua	ltr.	200.000	8.00	1,600.00
Total de Materiales					1,600.00
Mano de Obra					
MO3900	Oficial	jor	0.250	31,205.63	7,801.41
MO3800	Ayudante	jor	0.042	32,303.09	1,356.73
MO1000	Maestro	jor	0.042	36,974.00	1,552.91
Total de Mano de Obra					10,711.05
Herramienta					
H01	Herramienta Menor	(%)mo	0.068	10,711.05	728.35
Total de Herramienta					728.35
Equipo					
E12	Compactador mediano	hora	0.333	4,000.00	1,332.00
Total de Equipo					1,332.00

Costo Directo 14,371.40
Indirectos (10.00%) 1,437.14
Precio Unitario 15,808.54

** QUINCE MIL OCHOCIENTOS OCHO SUCRES 54/100 M.N. **

Avaluo de los Predios del Campus "Ing. Gustavo Galindo Velasco".

Análisis de Precio Unitario

Descripción

Clave: 1.4

RELLENO MATERIAL IMPORTADO

Unidad : m3

Cantidad : 1.000

Precio U. : 18,717.39

Total : 18,717.39

Clave	Descripción	Unida	Cantidad	Precio U.	Total
Materiales					
6020	Cascajo mediano y fino	m3	1.300	8,888.00	11,554.40
6080	Agua	ltr.	200.000	8.00	1,600.00
Total de Materiales					13,154.40
Mano de Obra					
MO3900	Oficial	jor	0.075	31,205.63	2,340.42
MO3800	Ayudante	jor	0.013	32,303.09	419.94
MO1000	Maestro	jor	0.013	36,974.00	480.66
Total de Mano de Obra					3,241.02
Herramienta					
H01	Herramienta Menor	(%)mo	0.068	3,241.02	220.39
Total de Herramienta					220.39
Equipo					
E12	Compactador mediano	hora	0.100	4,000.00	400.00
Total de Equipo					400.00

Costo Directo 17,015.81
Indirectos (10.00%) 1,701.58

Precio Unitario 18,717.39

**** DIEZ Y OCHO MIL SETECIENTOS DIEZ Y SIETE SUCRES 39/100 M.N. ****

Análisis de Precio Unitario

Descripción

Clave: 1.6

REPLANTILLO H.S.

Unidad : m3
 Cantidad : 1.000
 Precio U. : 222,070.87
 Total : 222,070.87

Clave	Descripción	Unida	Cantidad	Precio U.	Total
Materiales					
12080	Tiras de encofrado 1" x 4 m	un	1.300	3,000.00	3,900.00
6080	Agua	ltr.	145.000	8.00	1,160.00
12060	Cuartón de encofrado	un	1.300	3,000.00	3,900.00
12090	Clavos 2 1/2"	kg	0.050	2,310.00	115.50
5020	Cemento tipo I	saco	5.500	15,689.00	86,289.50
6040	Piedra #4	m3	1.100	27,675.00	30,442.50
6070	Arena Gruesa	m3	0.770	20,667.00	15,913.59
Total de Materiales					141,721.09
Mano de Obra					
MO3900	Oficial	jor	1.000	31,205.63	31,205.63
MO3200	Albañil	jor	0.250	33,839.54	8,459.89
MO3800	Ayudante	jor	0.125	32,303.09	4,037.89
MO1000	Maestro	jor	0.125	36,974.00	4,621.75
Total de Mano de Obra					48,325.16
Herramienta					
H01	Herramienta Menor	(%)mo	0.038	48,325.16	1,836.36
Total de Herramienta					1,836.36
Equipo					
E115	Concreteira 1 saco	hora	1.000	10,000.00	10,000.00
Total de Equipo					10,000.00

Costo Directo 201,882.61

Indirectos (10.00%) 20,188.26

Precio Unitario 222,070.87

**** DOSCIENTOS VEINTIDOS MIL SETENTA SUCRES 87/100 M.N. ****

Avaluo de los Predios del Campus "Ing. Gustavo Galindo Velasco".

Análisis de Precio Unitario

Descripción

Clave: 2.7

HORMIGON 180 VIGUETAS Y PILARETES

Unidad : m3
 Cantidad : 1.000
 Precio U. : 427,135.85
 Total : 427,135.85

Clave	Descripción	Unida	Cantidad	Precio U.	Total
Materiales					
10030	Hormigón fc 180 kg/cm2	m3	1.030	279,680.00	288,070.40
6080	Agua	ltr.	400.000	8.00	3,200.00
11120	Tablero 4x8x15 C	u	0.250	70,700.00	17,675.00
12060	Cuartón de encofrado	un	2.500	3,000.00	7,500.00
12080	Tiras de encofrado 1" x 4 m	un	1.500	3,000.00	4,500.00
12040	Caña Rolliza	un	0.500	3,000.00	1,500.00
12090	Clavos 2 1/2"	kg	1.500	2,310.00	3,465.00
12010	Alambre Galvanizado # 18	Kg	0.500	3,025.00	1,512.50
Total de Materiales					327,422.90
Mano de Obra					
MO3900	Oficial	jor	0.750	31,205.63	23,404.22
MO3400	Carpintero	jor	0.500	33,839.54	16,919.77
MO1000	Maestro	jor	0.125	36,974.00	4,621.75
MO3200	Albañil	jor	0.250	33,839.54	8,459.89
Total de Mano de Obra					53,405.63
Herramienta					
H01	Herramienta Menor	(%)mo	0.140	53,405.63	7,476.79
Total de Herramienta					7,476.79

Costo Directo 388,305.32
 Indirectos (10.00%) 38,830.53

Precio Unitario 427,135.85

** CUATROCIENTOS VEINTISIETE MIL CIENTO TREINTA Y CINCO SUCRES 85/100 M.N. **

Avaluo de los Predios del Campus "Ing. Gustavo Galindo Velasco".

Análisis de Precio Unitario

Descripción

Clave: 3.1

PARED BLOQUE C 7

Unidad : m2

Cantidad : 1.000

Precio U. : 32,167.00

Total : 32,167.00

Clave	Descripción	Unida	Cantidad	Precio U.	Total
Materiales					
6060	Arena Fina	m3	0.013	20,556.00	267.23
5020	Cemento tipo I	saco	0.125	15,689.00	1,961.12
6080	Agua	ltr.	5.000	8.00	40.00
9110	Bloque de arcilla 7 x 20 x 40	u	13.000	1,411.00	18,343.00
1010	Varilla grado interm. corrug. 8 - 32 mm	kg	0.420	1,905.11	800.15
12090	Clavos 2 1/2"	kg	0.040	2,310.00	92.40
12030	Cabuya para andamios	u	0.100	1,000.00	100.00
12060	Cuartón de encofrado	un	0.120	3,000.00	360.00
12040	Caña Rolliza	un	0.050	3,000.00	150.00
12070	Tabla de encofrado 1" x 4 m	un	0.300	4,000.00	1,200.00
Total de Materiales					23,313.90
Mano de Obra					
MO3200	Albañil	jor	0.083	33,839.54	2,808.68
MO1000	Maestro	jor	0.014	36,974.00	517.64
MO3900	Oficial	jor	0.069	31,205.63	2,153.19
Total de Mano de Obra					5,479.51
Herramienta					
H01	Herramienta Menor	(%)mo	0.082	5,479.51	449.32
Total de Herramienta					449.32

Costo Directo 29,242.73
Indirectos (10.00%) 2,924.27

Precio Unitario 32,167.00

** TREINTA Y DOS MIL CIENTO SESENTA Y SIETE SUCRES 00/100 M.N. **

Avalúo de los Predios del Campus "Ing. Gustavo Galindo Velasco".

Análisis de Precio Unitario

Descripción

Clave: 3.13

ANTEPECHO PRE AP-1A

Unidad : ml

Cantidad : 1.000

Precio U. : 178,008.48

Total : 178,008.48

Clave	Descripción	Unida	Cantidad	Precio U.	Total
Materiales					
6060	Arena Fina	m3	0.130	20,556.00	2,672.28
5020	Cemento tipo I	saco	1.970	15,689.00	30,907.33
6030	Piedra chispa	m3	0.260	33,333.00	8,666.58
1010	Varilla grado interm. corrug. 8 - 32 mm	kg	23.000	1,905.11	43,817.53
11166	Plywood 4x 18x 15 A	u	0.330	70,768.00	23,353.44
12060	Cuartón de encofrado	un	1.000	3,000.00	3,000.00
12080	Tiras de encofrado 1" x 4 m	un	2.000	3,000.00	6,000.00
6080	Agua	ltr.	89.000	8.00	712.00
17670.4 M	Desmoldante	kg	0.200	12,200.00	2,440.00
19030	Soldadura punta azul 6/11 x 1/8 "	lb	0.500	1,800.00	900.00
Total de Materiales					122,469.16
Mano de Obra					
MO1000	Maestro	jor	0.031	36,974.00	1,146.19
MO3200	Albañil	jor	0.094	33,839.54	3,180.92
MO3400	Carpintero	jor	0.094	33,839.54	3,180.92
MO3500	Fierrero	jor	0.062	33,839.54	2,098.05
MO3900	Oficial	jor	0.312	31,205.63	9,736.16
Total de Mano de Obra					19,342.24
Herramienta					
H01	Herramienta Menor	(%)mo	0.130	19,342.24	2,514.49
Total de Herramienta					2,514.49
Equipo					
E115	Concreteira 1 saco	hora	0.250	10,000.00	2,500.00
E15	Grúa de 20 TON	hora	0.125	110,000.00	13,750.00
V010	Vibrador de manguera	hora	0.250	5,000.00	1,250.00
Total de Equipo					17,500.00

Costo Directo 161,825.89

Indirectos (10.00%) 16,182.59

Precio Unitario 178,008.48

**** CIENTO SETENTA Y OCHO MIL OCHO SUCRES 48/100 M.N. ****

Avaluo de los Predios del Campus "Ing. Gustavo Galindo Velasco".

Análisis de Precio Unitario

Descripción

Clave: 3.14
 ANTEPECHO PRE AP 1B

Unidad : ml
 Cantidad : 1.000
 Precio U. : 208,336.72
 Total : 208,336.72

Clave	Descripción	Unida	Cantidad	Precio U.	Total
Materiales					
5020	Cemento tipo I	saco	1.500	15,689.00	23,533.50
6060	Arena Fina	m3	0.100	20,556.00	2,055.60
6030	Piedra chispa	m3	0.200	33,333.00	6,666.60
1010	Varilla grado interm. corrug. 8 - 32 mm	kg	18.000	1,905.11	34,291.98
19030	Soldadura punta azul 6/11 x 1/8 "	lb	0.500	1,800.00	900.00
11166	Plywood 4x 18x 15 A	u	1.000	70,768.00	70,768.00
12060	Cuartón de encofrado	un	1.000	3,000.00	3,000.00
12080	Tiras de encofrado 1" x 4 m	un	2.000	3,000.00	6,000.00
6080	Agua	ltr.	65.000	8.00	520.00
17670.4 M	Desmoldante	kg	0.200	12,200.00	2,440.00
Total de Materiales					150,175.68
Mano de Obra					
MO1000	Maestro	jor	0.031	36,974.00	1,146.19
MO3200	Albañil	jor	0.094	33,839.54	3,180.92
MO3400	Carpintero	jor	0.094	33,839.54	3,180.92
MO3500	Fierrero	jor	0.062	33,839.54	2,098.05
MO10	Peón	jor	0.312	31,205.63	9,736.16
Total de Mano de Obra					19,342.24
Herramienta					
H01	Herramienta Menor	(%)mo	0.123	19,342.24	2,379.10
Total de Herramienta					2,379.10
Equipo					
E115	Concreteira 1 saco	hora	0.250	10,000.00	2,500.00
V010	Vibrador de manguera	hora	0.250	5,000.00	1,250.00
E15	Grúa de 20 TON	hora	0.125	110,000.00	13,750.00
Total de Equipo					17,500.00

Costo Directo 189,397.02
Indirectos (10.00%) 18,939.70

Precio Unitario 208,336.72

**** DOSCIENTOS OCHO MIL TRESCIENTOS TREINTA Y SEIS SUCRES 72/100 M.N. ****

Avaluo de los Predios del Campus "Ing. Gustavo Galindo Velasco".

Análisis de Precio Unitario

Descripción

Clave: 3.15
ANTEPECHO PRE AP 5A

Unidad : ml
Cantidad : 1.000
Precio U. : 209,267.72
Total : 209,267.72

Clave	Descripción	Unida	Cantidad	Precio U.	Total
Materiales					
6060	Arena Fina	m3	0.140	20,556.00	2,877.84
5020	Cemento tipo I	saco	2.400	15,689.00	37,653.60
6030	Piedra chispa	m3	0.280	33,333.00	9,333.24
1010	Varilla grado interm. corrug. 8 - 32 mm	kg	27.000	1,905.11	51,437.97
11166	Plywood 4x 18x 15 A	u	0.500	70,768.00	35,384.00
12060	Cuartón de encofrado	un	1.000	3,000.00	3,000.00
12080	Tiras de encofrado 1" x 4 m	un	2.000	3,000.00	6,000.00
6080	Agua	ltr.	120.000	8.00	960.00
17670.4 M	Desmoldante	kg	0.200	12,200.00	2,440.00
19030	Soldadura punta azul 6/11 x 1/8 "	lb	1.000	1,800.00	1,800.00
Total de Materiales					150,886.65

Mano de Obra					
MO1000	Maestro	jor	0.031	36,974.00	1,146.19
MO3200	Albañil	jor	0.094	33,839.54	3,180.92
MO3400	Carpintero	jor	0.094	33,839.54	3,180.92
MO3500	Ferrero	jor	0.062	33,839.54	2,098.05
MO3900	Oficial	jor	0.312	31,205.63	9,736.16
Total de Mano de Obra					19,342.24

Herramienta					
H01	Herramienta Menor	(%)mo	0.130	19,342.24	2,514.49
Total de Herramienta					2,514.49

Equipo					
E115	Concreteira 1 saco	hora	0.250	10,000.00	2,500.00
E15	Grúa de 20 TON	hora	0.125	110,000.00	13,750.00
V010	Vibrador de manguera	hora	0.250	5,000.00	1,250.00
Total de Equipo					17,500.00

Costo Directo 190,243.38
Indirectos (10.00%) 19,024.34

Precio Unitario 209,267.72

**** DOSCIENTOS NUEVE MIL DOSCIENTOS SESENTA Y SIETE SUQUES 72/100 M.N. ****

Análisis de Precio Unitario

Descripción

Clave: 3.16
 ANTEPECHO PRE AP 5B

Unidad : ml
 Cantidad : 1.000
 Precio U. : 140,738.25
 Total : 140,738.25

Clave	Descripción	Unida	Cantidad	Precio U.	Total
Materiales					
6060	Arena Fina	m3	0.960	20,556.00	19,733.76
5020	Cemento tipo I	saco	0.070	15,689.00	1,098.23
6030	Piedra chispa	m3	0.140	33,333.00	4,666.62
1010	Varilla grado interm. corrug. 8 - 32 mm	kg	12.000	1,905.11	22,861.32
11166	Plywood 4x 18x 15 A	u	0.400	70,768.00	28,307.20
12060	Cuartón de encofrado	un	1.000	3,000.00	3,000.00
12080	Tiras de encofrado 1" x 4 m	un	2.000	3,000.00	6,000.00
6080	Agua	ltr.	60.000	8.00	480.00
17670.4 M	Desmoldante	kg	0.200	12,200.00	2,440.00
Total de Materiales					88,587.13

Mano de Obra					
MO1000	Maestro	jor	0.031	36,974.00	1,146.19
MO3200	Albañil	jor	0.094	33,839.54	3,180.92
MO3400	Carpintero	jor	0.094	33,839.54	3,180.92
MO3500	Fierrero	jor	0.062	33,839.54	2,098.05
MO3900	Oficial	jor	0.312	31,205.63	9,736.16
Total de Mano de Obra					19,342.24

Herramienta					
H01	Herramienta Menor	(%)mo	0.130	19,342.24	2,514.49
Total de Herramienta					2,514.49

Equipo					
E115	Concreteira 1 saco	hora	0.250	10,000.00	2,500.00
E15	Grúa de 20 TON	hora	0.125	110,000.00	13,750.00
V010	Vibrador de manguera	hora	0.250	5,000.00	1,250.00
Total de Equipo					17,500.00

Costo Directo 127,943.86
Indirectos (10.00%) 12,794.39

Precio Unitario 140,738.25

**** CIENTO CUARENTA MIL SETECIENTOS TREINTA Y OCHO SUCRES 25/100 M.N. ****

Avaluo de los Predios del Campus "Ing. Gustavo Galindo Velasco".

Análisis de Precio Unitario

Descripción

Clave: 4.1
 CONTRAPISO H.S. 10 CM

Unidad : m2
 Cantidad : 1.000
 Precio U. : 41,146.17
 Total : 41,146.17

Clave	Descripción	Unida	Cantidad	Precio U.	Total
Materiales					
5020	Cemento tipo I	saco	0.550	15,689.00	8,628.95
6060	Arena Fina	m3	0.700	20,556.00	14,389.20
6040	Piedra #4	m3	0.100	27,675.00	2,767.50
12070	Tabla de encofrado 1" x 4 m	un	0.150	4,000.00	600.00
12090	Clavos 2 1/2"	kg	0.060	2,310.00	138.60
12060	Cuartón de encofrado	un	0.100	3,000.00	300.00
6080	Agua	ltr.	45.000	8.00	360.00
Total de Materiales					27,184.25
Mano de Obra					
MO3900	Oficial	jor	0.107	31,205.63	3,339.00
MO3800	Ayudante	jor	0.036	32,303.09	1,162.91
MO3200	Albañil	jor	0.036	33,839.54	1,218.22
MO1000	Maestro	jor	0.018	36,974.00	665.53
MO3400	Carpintero	jor	0.036	33,839.54	1,218.22
Total de Mano de Obra					7,603.88
Herramienta					
H01	Herramienta Menor	(%)mo	0.072	7,603.88	547.48
Total de Herramienta					547.48
Equipo					
E115	Concreteira 1 saco	hora	0.100	10,000.00	1,000.00
V010	Vibrador de manguera	hora	0.214	5,000.00	1,070.00
Total de Equipo					2,070.00

Costo Directo 37,405.61
Indirectos (10.00%) 3,740.56

Precio Unitario 41,146.17

**** CUARENTA Y UN MIL CIENTO CUARENTA Y SEIS SUCRES 17/100 M.N. ****

Análisis de Precio Unitario

Descripción

Clave: 4.2
 CONTRAPISO H.S. 15 CM

Unidad : m2
 Cantidad : 168.00
 Precio U. : 40,590.23
 Total : 6'819,158.64

Clave	Descripción	Unida	Cantidad	Precio U.	Total
Materiales					
5020	Cemento tipo I	saco	0.80	15,689.00	12,551.20
6060	Arena Fina	m3	0.10	20,556.00	2,055.60
6040	Piedra #4	m3	0.16	27,675.00	4,428.00
12070	Tabla de encofrado 1" x 4 m	un	0.30	4,000.00	1,200.00
12090	Clavos 2 1/2"	kg	0.10	2,310.00	231.00
12060	Cuartón de encofrado	un	0.12	3,000.00	360.00
6080	Agua	ltr.	60.00	8.00	480.00
Total de Materiales					21,305.80
Mano de Obra					
MO3900	Oficial	jor	0.15	31,205.63	4,680.84
MO3800	Ayudante	jor	0.05	32,303.09	1,615.15
MO3200	Albañil	jor	0.05	33,839.54	1,691.98
MO1000	Maestro	jor	0.03	36,974.00	1,109.22
MO3400	Carpintero	jor	0.05	33,839.54	1,691.98
Total de Mano de Obra					10,789.17
Herramienta					
H01	Herramienta Menor	(%)mo	0.07	10,789.17	755.24
Total de Herramienta					755.24
Equipo					
E115	Concreteira 1 saco	hora	0.20	10,000.00	2,000.00
V010	Vibrador de manguera	hora	0.41	5,000.00	2,050.00
Total de Equipo					4,050.00

Costo Directo 36,900.21
Indirectos (10.00%) 3,690.02

Precio Unitario 40,590.23

**** CUARENTA MIL QUINIENTOS NOVENTA SUCRES 23/100 M.N. ****

Avaluo de los Predios del Campus "Ing. Gustavo Galindo Velasco".

Análisis de Precio Unitario

Descripción

Clave: 4.3

SOBREPISO HORMIGON 5 CM.

Unidad : m2
 Cantidad : 1.000
 Precio U. : 15,966.49
 Total : 15,966.49

Clave	Descripción	Unida	Cantidad	Precio U.	Total
Materiales					
12090	Clavos 2 1/2"	kg	0.100	2,310.00	231.00
12070	Tabla de encofrado 1" x 4 m	un	0.200	4,000.00	800.00
5020	Cemento tipo I	saco	0.400	15,689.00	6,275.60
6030	Piedra chispa	m3	0.050	33,333.00	1,666.65
6060	Arena Fina	m3	0.020	20,556.00	411.12
6080	Agua	ltr.	24.000	8.00	192.00
Total de Materiales					9,576.37
Mano de Obra					
MO3900	Oficial	jor	0.062	31,205.63	1,934.75
MO3800	Ayudante	jor	0.021	32,303.09	678.36
MO3200	Albañil	jor	0.021	33,839.54	710.63
MO1000	Maestro	jor	0.010	36,974.00	369.74
MO3400	Carpintero	jor	0.021	33,839.54	710.63
Total de Mano de Obra					4,404.11
Herramienta					
H01	Herramienta Menor	(%)mo	0.026	4,404.11	114.51
Total de Herramienta					114.51
Equipo					
E115	Concreteira 1 saco	hora	0.042	10,000.00	420.00
Total de Equipo					420.00

Costo Directo 14,514.99
 Indirectos (10.00%) 1,451.50

Precio Unitario 15,966.49

**** QUINCE MIL NOVECIENTOS SESENTA Y SEIS SUCRES 49/100 M.N. ****

Avaluo de los Predios del Campus "Ing. Gustavo Galindo Velasco".

Análisis de Precio Unitario

Descripción

Clave: 5.1
 ENLUCIDO DE PARED 1.5 CM

Unidad : m2
 Cantidad : 1.000
 Precio U. : 12,852.75
 Total : 12,852.75

Clave	Descripción	Unida	Cantidad	Precio U.	Total
Materiales					
12060	Cuartón de encofrado	un	0.012	3,000.00	36.00
12070	Tabla de encofrado 1" x 4 m	un	0.030	4,000.00	120.00
5020	Cemento tipo I	saco	0.200	15,689.00	3,137.80
12030	Cabuya para andamios	u	0.100	1,000.00	100.00
12090	Clavos 2 1/2"	kg	0.004	2,310.00	9.24
6060	Arena Fina	m3	0.030	20,556.00	616.68
6080	Agua	ltr.	20.000	8.00	160.00
12040	Caña Rolliza	un	0.047	3,000.00	141.00
Total de Materiales					4,320.72
Mano de Obra					
MO3900	Oficial	jor	0.089	31,205.63	2,777.30
MO3200	Albañil	jor	0.107	33,839.54	3,620.83
MO1000	Maestro	jor	0.009	36,974.00	332.77
Total de Mano de Obra					6,730.90
Herramienta					
H01	Herramienta Menor	(%)mo	0.094	6,730.90	632.70
Total de Herramienta					632.70

Costo Directo **11,684.32**
 Indirectos (10.00%) **1,168.43**

Precio Unitario **12,852.75**

**** DOCE MIL OCHOCIENTOS CINCUENTA Y DOS SUCRES 75/100 M.N. ****

Análisis de Precio Unitario

Descripción

Clave: 5.3

ENLUCIDO MARCO FILO

Unidad : ml
 Cantidad : 1.000
 Precio U. : 6,404.36
 Total : 6,404.36

Clave	Descripción	Unida	Cantidad	Precio U.	Total
Materiales					
6060	Arena Fina	m3	0.020	20,556.00	411.12
5020	Cemento tipo I	saco	0.125	15,689.00	1,961.12
6080	Agua	ltr.	10.000	8.00	80.00
Total de Materiales					2,452.24
Mano de Obra					
MO3900	Oficial	jor	0.040	31,205.63	1,248.23
MO3200	Albañil	jor	0.040	33,839.54	1,353.58
MO1000	Maestro	jor	0.008	36,974.00	295.79
Total de Mano de Obra					2,897.60
Herramienta					
H01	Herramienta Menor	(%)mo	0.163	2,897.60	472.31
Total de Herramienta					472.31

Costo Directo 5,822.15
 Indirectos (10.00%) 582.21

Precio Unitario 6,404.36

**** SEIS MIL CUATROCIENTOS CUATRO SUCRES 36/100 M.N. ****

Análisis de Precio Unitario

Descripción

Clave: 5.8

ACABADO BARRIDO PISO

Unidad : m2
 Cantidad : 1.000
 Precio U. : 19,108.95
 Total : 19,108.95

Clave	Descripción	Unida	Cantidad	Precio U.	Total
Materiales					
6060	Arena Fina	m3	0.020	20,556.00	411.12
19101 M	Variete estandar kerámico	m2	0.100	32,416.00	3,241.60
17345	Sika piso 40 neutro	kg	1.000	886.00	886.00
5020	Cemento tipo I	saco	0.150	15,689.00	2,353.35
12060	Cuartón de encofrado	un	0.080	3,000.00	240.00
6080	Agua	ltr.	10.000	8.00	80.00
Total de Materiales					7,212.07
Mano de Obra					
MO3900	Oficial	jor	0.125	31,205.63	3,900.70
MO3200	Albañil	jor	0.125	33,839.54	4,229.94
MO1000	Maestro	jor	0.025	36,974.00	924.35
Total de Mano de Obra					9,054.99
Herramienta					
H01	Herramienta Menor	(%)mo	0.122	9,054.99	1,104.71
Total de Herramienta					1,104.71

Costo Directo 17,371.77
Indirectos (10.00%) 1,737.18

Precio Unitario 19,108.95

**** DIEZ Y NUEVE MIL CIENTO OCHO SUCRES 95/100 M.N. ****

Avaluo de los Predios del Campus "Ing. Gustavo Galindo Velasco".

Análisis de Precio Unitario

Descripción

Clave: 5.9
 RECUBRIMIENTO AZULEJO

Unidad : m2
 Cantidad : 1.000
 Precio U. : 32,186.06
 Total : 32,186.06

Clave	Descripción	Unida	Cantidad	Precio U.	Total
Materiales					
7010	Azulejo Unicolor 11 x 11	m2	1.000	21,282.00	21,282.00
5020	Cemento tipo I	saco	0.100	15,689.00	1,568.90
7210	Porcelana	lb	0.900	1,200.00	1,080.00
6080	Agua	ltr.	10.000	8.00	80.00
Total de Materiales					24,010.90
Mano de Obra					
MO1000	Maestro	jor	0.013	36,974.00	480.66
MO3900	Oficial	jor	0.062	31,205.63	1,934.75
MO3200	Albañil	jor	0.062	33,839.54	2,098.05
Total de Mano de Obra					4,513.46
Herramienta					
H01	Herramienta Menor	(%)mo	0.163	4,513.46	735.69
Total de Herramienta					735.69

Costo Directo 29,260.05
Indirectos (10.00%) 2,926.01
Precio Unitario 32,186.06

**** TREINTA Y DOS MIL CIENTO OCHENTA Y SEIS SUCRES 06/100 M.N. ****

Avaluo de los Predios del Campus "Ing. Gustavo Galindo Velasco".

Análisis de Precio Unitario

Descripción

Clave: 5.12

RECUBRIMIENTO CERAMICA VITRIFICADA

Unidad : m2
 Cantidad : 1.000
 Precio U. : 61,509.34
 Total : 61,509.34

Clave	Descripción	Unida	Cantidad	Precio U.	Total
Materiales					
6060	Arena Fina	m3	0.020	20,556.00	411.12
8270	Cerámica Vitrificada 25 x 25	m2	1.050	33,660.00	35,343.00
5020	Cemento tipo I	saco	0.125	15,689.00	1,961.12
7210	Porcelana	lb	1.000	1,200.00	1,200.00
6080	Agua	ltr.	10.000	8.00	80.00
Total de Materiales					38,995.24
Mano de Obra					
MO1000	Maestro	jor	0.042	36,974.00	1,552.91
MO3900	Oficial	jor	0.208	31,205.63	6,490.77
MO3200	Albañil	jor	0.208	33,839.54	7,038.62
Total de Mano de Obra					15,082.30
Herramienta					
H01	Herramienta Menor	(%)mo	0.122	15,082.30	1,840.04
Total de Herramienta					1,840.04

Costo Directo 55,917.58
 Indirectos (10.00%) 5,591.76

Precio Unitario 61,509.34

**** SESENTA Y UN MIL QUINIENTOS NUEVE SUCRES 34/100 M.N. ****

Análisis de Precio Unitario

Descripción

Clave: 5.25

SOBREPISO VINYL

Unidad : m2
 Cantidad : 1.000
 Precio U. : 40,150.00
 Total : 40,150.00

Clave	Descripción	Unida	Cantidad	Precio U.	Total
Herramienta					
H01	Herramienta Menor	(%)mo	0.062	0.00	0.00
Total de Herramienta					0.00

Subcontratos 36,500.00

Costo Directo 36,500.00

Indirectos (10.00%) 3,650.00

Precio Unitario 40,150.00

**** CUARENTA MIL CIENTO CINCUENTA SUCRES 00/100 M.N. ****

Avaluo de los Predios del Campus "Ing. Gustavo Galindo Velasco".

Análisis de Precio Unitario

Descripción

Clave: 5.27
 RECUBRIMIENTO ARCILLA COCIDA

Unidad : m2
 Cantidad : 1.000
 Precio U. : 57,585.69
 Total : 57,585.69

Clave	Descripción	Unida	Cantidad	Precio U.	Total
Materiales					
5020	Cemento tipo I	saco	0.125	15,689.00	1,961.12
6060	Arena Fina	m3	0.020	20,556.00	411.12
7210	Porcelana	lb	1.000	1,200.00	1,200.00
17402	Silicone seal	gln	0.100	12,200.00	1,220.00
6080	Agua	ltr.	10.000	8.00	80.00
8271 M	Ceramica de arcilla 25 x 25	m2	1.050	29,101.00	30,556.05
Total de Materiales					35,428.29
Mano de Obra					
MO1000	Maestro	jor	0.042	36,974.00	1,552.91
MO3200	Albañil	jor	0.208	33,839.54	7,038.62
MO3900	Oficial	jor	0.208	31,205.63	6,490.77
Total de Mano de Obra					15,082.30
Herramienta					
H01	Herramienta Menor	(%)mo	0.122	15,082.30	1,840.04
Total de Herramienta					1,840.04

Costo Directo 52,350.63
Indirectos (10.00%) 5,235.06

Precio Unitario 57,585.69

**** CINCUENTA Y SIETE MIL QUINIENTOS OCHENTA Y CINCO SUARES 69/100 M.N. ****



Análisis de Precio Unitario

Descripción

Clave: 6.1

TUMBADO YESO

Unidad : m2
 Cantidad : 1.000
 Precio U. : 19,897.08
 Total : 19,897.08

Clave	Descripción	Unida	Cantidad	Precio U.	Total
-------	-------------	-------	----------	-----------	-------

Materiales					
13140	Tumbado Yeso y suspensión metálica	m2	1.000	16,203.00	16,203.00
Total de Materiales					16,203.00

Mano de Obra					
MO1000	Maestro	jor	0.005	36,974.00	184.87
MO3400	Carpintero	jor	0.025	33,839.54	845.99
MO3900	Oficial	jor	0.025	31,205.63	780.14
Total de Mano de Obra					1,811.00

Herramienta					
H01	Herramienta Menor	(%)mo	0.041	1,811.00	74.25
Total de Herramienta					74.25

Costo Directo 18,088.25
Indirectos (10.00%) 1,808.83
Precio Unitario 19,897.08

**** DIEZ Y NUEVE MIL OCHOCIENTOS NOVENTA Y SIETE SUCRES 08/100 M.N. ****

Avaluo de los Predios del Campus "Ing. Gustavo Galindo Velasco".

Análisis de Precio Unitario

Descripción

Clave: 6.5

TUMBADO ACUSTICO

Unidad : m2
 Cantidad : 1.000
 Precio U. : 44,000.00
 Total : 44,000.00

Clave	Descripción	Unida	Cantidad	Precio U.	Total
-------	-------------	-------	----------	-----------	-------

Subcontratos 40,000.00

Costo Directo 40,000.00

Indirectos (10.00%) 4,000.00

Precio Unitario 44,000.00

**** CUARENTA Y CUATRO MIL SUCRES 00/100 M.N. ****

Avaluo de los Predios del Campus "Ing. Gustavo Galindo Velasco".

Análisis de Precio Unitario

Descripción

Clave: 6.6
 CIELO RASO ENLUCIDO

Unidad : m2
 Cantidad : 1.000
 Precio U. : 19,371.97
 Total : 19,371.97

Clave	Descripción	Unida	Cantidad	Precio U.	Total
Materiales					
12090	Clavos 2 1/2"	kg	0.010	2,310.00	23.10
12030	Cabuya para andamios	u	0.140	1,000.00	140.00
12060	Cuartón de encofrado	un	0.020	3,000.00	60.00
12040	Caña Rolliza	un	0.070	3,000.00	210.00
6060	Arena Fina	m3	0.040	20,556.00	822.24
12070	Tabla de encofrado 1" x 4 m	un	0.130	4,000.00	520.00
5020	Cemento tipo I	saco	0.400	15,689.00	6,275.60
6080	Agua	ltr.	25.000	8.00	200.00
Total de Materiales					8,250.94

Mano de Obra					
MO3400	Carpintero	jor	0.021	33,839.54	710.63
MO3900	Oficial	jor	0.104	31,205.63	3,245.39
MO1000	Maestro	jor	0.010	36,974.00	369.74
MO3200	Albañil	jor	0.125	33,839.54	4,229.94
Total de Mano de Obra					8,555.70

Herramienta					
H01	Herramienta Menor	(%)mo	0.094	8,555.70	804.24
Total de Herramienta					804.24

Costo Directo 17,610.88
Indirectos (10.00%) 1,761.09

Precio Unitario 19,371.97

** DIEZ Y NUEVE MIL TRESCIENTOS SETENTA Y UN SUCRES 97/100 M.N. **

Avaluo de los Predios del Campus "Ing. Gustavo Galindo Velasco".

Análisis de Precio Unitario

Descripción

Clave: 6.7
CIELO RASO ALUMINIO

Unidad : m2
Cantidad : 1.000
Precio U. : 187,000.00
Total : 187,000.00

Clave	Descripción	Unida	Cantidad	Precio U.	Total
-------	-------------	-------	----------	-----------	-------

Subcontratos 170,000.00

Costo Directo 170,000.00

Indirectos (10.00%) 17,000.00

Precio Unitario 187,000.00

**** CIENTO OCHENTA Y SIETE MIL SUCRES 00/100 M.N. ****

Avaluo de los Predios del Campus "Ing. Gustavo Galindo Velasco".

Análisis de Precio Unitario

Descripción

Clave: 6.8

QUIEBRASOL PREF QP-1

Unidad : ml
 Cantidad : 1.000
 Precio U. : 141,630.38
 Total : 141,630.38

Clave	Descripción	Unida	Cantidad	Precio U.	Total
Materiales					
5020	Cemento tipo I	saco	0.580	15,689.00	9,099.62
6060	Arena Fina	m3	0.040	20,556.00	822.24
6030	Piedra chispa	m3	0.080	33,333.00	2,666.64
1010	Varilla grado interm. corrug. 8 - 32 mm	kg	7.500	1,905.11	14,288.32
11166	Plywood 4x 18x 15 A	u	0.750	70,768.00	53,076.00
12060	Cuartón de encofrado	un	1.000	3,000.00	3,000.00
12080	Tiras de encofrado 1" x 4 m	un	2.000	3,000.00	6,000.00
6080	Agua	ltr.	44.000	8.00	352.00
17670.4 M	Desmoldante	kg	0.200	12,200.00	2,440.00
19030	Soldadura punta azul 6/11 x 1/8 "	lb	0.500	1,800.00	900.00

Total de Materiales 92,644.82

Mano de Obra

MO1000	Maestro	jor	0.031	36,974.00	1,146.19
MO3200	Albañil	jor	0.094	33,839.54	3,180.92
MO3400	Carpintero	jor	0.062	33,839.54	2,098.05
MO3500	Fierrero	jor	0.062	33,839.54	2,098.05
MO3900	Oficial	jor	0.250	31,205.63	7,801.41

Total de Mano de Obra 16,324.62

Herramienta

H01	Herramienta Menor	(%)mo	0.140	16,324.62	2,285.45
-----	-------------------	-------	-------	-----------	----------

Total de Herramienta 2,285.45

Equipo

E115	Concreteira 1 saco	hora	0.250	10,000.00	2,500.00
E15	Grúa de 20 TON	hora	0.125	110,000.00	13,750.00
V010	Vibrador de manguera	hora	0.250	5,000.00	1,250.00

Total de Equipo 17,500.00

Costo Directo 128,754.89
Indirectos (10.00%) 12,875.49

Precio Unitario 141,630.38

**** CIENTO CUARENTA Y UN MIL SEISCIENTOS TREINTA SUCRES 38/100 M.N. ****

Avaluo de los Predios del Campus "Ing. Gustavo Galindo Velasco".

Análisis de Precio Unitario

Descripción

Clave: 7.1
ESTRUCTURA METALICA

Unidad : m2
Cantidad : 1.000
Precio U. : 126,381.27
Total : 126,381.27

Clave	Descripción	Unida	Cantidad	Precio U.	Total
Materiales					
2030	Angulo 50 x 50 x 5	u	1.050	44,280.00	46,494.00
12040	Caña Rolliza	un	6.000	3,000.00	18,000.00
12030	Cabuya para andamios	u	12.000	1,000.00	12,000.00
12070	Tabla de encofrado 1" x 4 m	un	3.000	4,000.00	12,000.00
16090	Anticorrosivo rojo	galón	0.080	75,400.00	6,032.00
19030	Soldadura punta azul 6/11 x 1/8 "	lb	0.600	1,800.00	1,080.00
Total de Materiales					95,606.00
Mano de Obra					
MO1000	Maestro	jor	0.025	36,974.00	924.35
MO3500	Fierrero	jor	0.100	33,839.54	3,383.95
MO3800	Ayudante	jor	0.075	32,303.09	2,422.73
MO3900	Oficial	jor	0.150	31,205.63	4,680.84
Total de Mano de Obra					11,411.87
Herramienta					
H01	Herramienta Menor	(%)mo	0.690	11,411.87	7,874.19
Total de Herramienta					7,874.19

Costo Directo 114,892.06
Indirectos (10.00%) 11,489.21

Precio Unitario 126,381.27

**** CIENTO VEINTISEIS MIL TRESCIENTOS OCHENTA Y UN SUCRES 27/100 M.N. ****

Avaluo de los Predios del Campus "Ing. Gustavo Galindo Velasco".

Análisis de Precio Unitario

Descripción

Clave: 7.2

CUBIERTA CANALIT

Unidad : m2
 Cantidad : 1.000
 Precio U. : 26,854.59
 Total : 26,854.59

Clave	Descripción	Unida	Cantidad	Precio U.	Total
Materiales					
2148 M	Canaleta 90 x 60 x 2 m	u	0.140	86,880.00	12,163.20
13102	Gancho J 125 mm	u	0.300	506.00	151.80
13126	Tumbado acústico 0.60 x 1.20	m2	0.040	31,591.00	1,263.64
Total de Materiales					13,578.64
Mano de Obra					
MO1000	Maestro	jor	0.013	36,974.00	480.66
MO3400	Carpintero	jor	0.050	33,839.54	1,691.98
MO3800	Ayudante	jor	0.050	32,303.09	1,615.15
MO3900	Oficial	jor	0.075	31,205.63	2,340.42
Total de Mano de Obra					6,128.21
Herramienta					
H01	Herramienta Menor	(%)mo	0.050	6,128.21	306.41
Total de Herramienta					306.41
Equipo					
E15	Grúa de 20 TON	hora	0.040	110,000.00	4,400.00
Total de Equipo					4,400.00

Costo Directo 24,413.26
 Indirectos (10.00%) 2,441.33

Precio Unitario 26,854.59

** VEINTISEIS MIL OCHOCIENTOS CINCUENTA Y CUATRO SUCRES 59/100 M.N. **

Análisis de Precio Unitario

Descripción

Clave: 8.1

BORDILLO VEREDA

Unidad : m
 Cantidad : 1.000
 Precio U. : 28,055.43
 Total : 28,055.43

Clave	Descripción	Unida	Cantidad	Precio U.	Total
Materiales					
12080	Tiras de encofrado 1" x 4 m	un	0.250	3,000.00	750.00
12090	Clavos 2 1/2"	kg	0.100	2,310.00	231.00
6070	Arena Gruesa	m3	0.060	20,667.00	1,240.02
11120	Tablero 4x8x15 C	u	0.150	70,700.00	10,605.00
5020	Cemento tipo I	saco	0.450	15,689.00	7,060.05
17670.4 M	Desmoldante	kg	0.013	12,200.00	158.60
6040	Piedra #4	m3	0.080	27,675.00	2,214.00
6080	Agua	ltr.	50.000	8.00	400.00
Total de Materiales					22,658.67
Mano de Obra					
MO1000	Maestro	jor	0.005	36,974.00	184.87
MO3900	Oficial	jor	0.042	31,205.63	1,310.64
MO3400	Carpintero	jor	0.021	33,839.54	710.63
MO3200	Albañil	jor	0.010	33,839.54	338.40
Total de Mano de Obra					2,544.54
Herramienta					
H01	Herramienta Menor	(%)mo	0.095	2,544.54	241.73
Total de Herramienta					241.73
Equipo					
E115	Concreteira 1 saco	hora	0.004	10,000.00	40.00
V010	Vibrador de manguera	hora	0.004	5,000.00	20.00
Total de Equipo					60.00

Costo Directo 25,504.94
 Indirectos (10.00%) 2,550.49

Precio Unitario 28,055.43

**** VEINTIOCHO MIL CINCUENTA Y CINCO SUCRES 43/100 M.N. ****

Análisis de Precio Unitario

Descripción

Clave: 8.2
CAJA DE REGISTRO AA.LL. Y AA.SS.

Unidad : u
Cantidad : 1.000
Precio U. : 206,134.91
Total : 206,134.91

Clave	Descripción	Unida	Cantidad	Precio U.	Total
Materiales					
6070	Arena Gruesa	m3	0.150	20,667.00	3,100.05
12060	Cuartón de encofrado	un	0.400	3,000.00	1,200.00
12080	Tiras de encofrado 1" x 4 m	un	0.400	3,000.00	1,200.00
12090	Clavos 2 1/2"	kg	0.330	2,310.00	762.30
5020	Cemento tipo I	saco	2.150	15,689.00	33,731.35
6040	Piedra #4	m3	0.300	27,675.00	8,302.50
11130	Tablero 4x8x18 A	u	0.300	87,495.00	26,248.50
2012	Angulo 50x50x3	u	0.500	26,208.00	13,104.00
17670.4 M	Desmoldante	kg	0.200	12,200.00	2,440.00
1010	Varilla grado interm. corrug. 8 - 32 mm	kg	2.750	1,905.11	5,239.05
6080	Agua	ltr.	80.000	8.00	640.00
Total de Materiales					95,967.75
Mano de Obra					
MO1000	Maestro	jor	0.125	36,974.00	4,621.75
MO3400	Carpintero	jor	0.625	33,839.54	21,149.71
MO3200	Albañil	jor	0.625	33,839.54	21,149.71
MO3900	Oficial	jor	1.250	31,205.63	39,007.04
Total de Mano de Obra					85,928.21
Herramienta					
H01	Herramienta Menor	(%)mo	0.064	85,928.21	5,499.41
Total de Herramienta					5,499.41

Costo Directo 187,395.37
Indirectos (10.00%) 18,739.54

Precio Unitario 206,134.91

**** DOSCIENTOS SEIS MIL CIENTO TREINTA Y CUATRO SUCRES 91/100 M.N. ****

Avaluo de los Predios del Campus "Ing. Gustavo Galindo Velasco".

Análisis de Precio Unitario

Descripción

Clave: 8.4
 MESON DE HORMIGON

Unidad : ml
 Cantidad : 1.000
 Precio U. : 146,230.68
 Total : 146,230.68

Clave	Descripción	Unida	Cantidad	Precio U.	Total
Materiales					
12060	Cuartón de encofrado	un	0.200	3,000.00	600.00
6070	Arena Gruesa	m3	0.050	20,667.00	1,033.35
11130	Tablero 4x8x18 A	u	0.600	87,495.00	52,497.00
9010	Bloque pesado 9 x 19 x 39	u	2.500	1,462.00	3,655.00
5020	Cemento tipo I	saco	0.400	15,689.00	6,275.60
6040	Piedra #4	m3	0.050	27,675.00	1,383.75
1010	Varilla grado interm. corrug. 8 - 32 mm	kg	4.000	1,905.11	7,620.44
12090	Clavos 2 1/2"	kg	0.100	2,310.00	231.00
12010	Alambre Galvanizado # 18	Kg	0.100	3,025.00	302.50
7010	Azulejo Unicolor 11 x 11	m2	0.700	21,282.00	14,897.40
17670.4 M	Desmoldante	kg	0.050	12,200.00	610.00
6080	Agua	ltr.	20.000	8.00	160.00
Total de Materiales					89,266.04
Mano de Obra					
MO3900	Oficial	jor	0.500	31,205.63	15,602.82
MO3200	Albañil	jor	0.250	33,839.54	8,459.89
MO1000	Maestro	jor	0.050	36,974.00	1,848.70
MO3400	Carpintero	jor	0.250	33,839.54	8,459.89
Total de Mano de Obra					34,371.30
Herramienta					
H01	Herramienta Menor	(%)mo	0.096	34,371.30	3,299.64
Total de Herramienta					3,299.64
Equipo					
E115	Concreteira 1 saco	hora	0.100	10,000.00	1,000.00
V010	Vibrador de manguera	hora	1.000	5,000.00	5,000.00
Total de Equipo					6,000.00

Costo Directo 132,936.98
Indirectos (10.00%) 13,293.70

Precio Unitario 146,230.68

**** CIENTO CUARENTA Y SEIS MIL DOSCIENTOS TREINTA SUCRES 68/100 M.N. ****

Avaluo de los Predios del Campus "Ing. Gustavo Galindo Velasco".

Análisis de Precio Unitario

Descripción

Clave: 8.7

SUPERFICIE HORMIGON VISTO

Unidad : m2
 Cantidad : 1.000
 Precio U. : 35,256.65
 Total : 35,256.65

Clave	Descripción	Unida	Cantidad	Precio U.	Total
Materiales					
11130	Tablero 4x8x18 A	u	0.100	87,495.00	8,749.50
12080	Tiras de encofrado 1" x 4 m	un	1.000	3,000.00	3,000.00
12060	Cuartón de encofrado	un	0.500	3,000.00	1,500.00
12040	Caña Rolliza	un	0.500	3,000.00	1,500.00
12090	Clavos 2 1/2"	kg	0.400	2,310.00	924.00
17670.4 M	Desmoldante	kg	0.120	12,200.00	1,464.00
17402	Silicone seal	gln	0.030	12,200.00	366.00
Total de Materiales					17,503.50

Mano de Obra					
MO3900	Oficial	jor	0.250	31,205.63	7,801.41
MO3400	Carpintero	jor	0.125	33,839.54	4,229.94
MO1000	Maestro	jor	0.031	36,974.00	1,146.19
Total de Mano de Obra					13,177.54

Herramienta					
H01	Herramienta Menor	(%)mo	0.104	13,177.54	1,370.46
Total de Herramienta					1,370.46

Costo Directo 32,051.50
Indirectos (10.00%) 3,205.15

Precio Unitario 35,256.65

**** TREINTA Y CINCO MIL DOSCIENTOS CINCUENTA Y SEIS SUCRES 65/100 M.N. ****

Avaluo de los Predios del Campus "Ing. Gustavo Galindo Velasco".

Análisis de Precio Unitario

Descripción

Clave: 8.8

PASAMANO PREFABRICAD

Unidad : m2

Cantidad : 1.000

Precio U. : 70,208.42

Total : 70,208.42

Clave	Descripción	Unida	Cantidad	Precio U.	Total
Materiales					
5020	Cemento tipo I	saco	0.400	15,689.00	6,275.60
6070	Arena Gruesa	m3	0.030	20,667.00	620.01
6030	Piedra chispa	m3	0.045	33,333.00	1,499.98
11100	Tablero 4x8x15 A	u	0.300	77,755.00	23,326.50
1010	Varilla grado interm. corrug. 8 - 32 mm	kg	7.000	1,905.11	13,335.77
12060	Cuartón de encofrado	un	2.000	3,000.00	6,000.00
6080	Agua	ltr.	30.000	8.00	240.00
Total de Materiales					51,297.86
Mano de Obra					
MO1000	Maestro	jor	0.005	36,974.00	184.87
MO3200	Albañil	jor	0.210	33,839.54	7,106.30
MO3400	Carpintero	jor	0.010	33,839.54	338.40
MO3500	Fierrero	jor	0.010	33,839.54	338.40
MO3900	Oficial	jor	0.031	31,205.63	967.37
Total de Mano de Obra					8,935.34
Herramienta					
H01	Herramienta Menor	(%)mo	0.021	8,935.34	187.64
Total de Herramienta					187.64
Equipo					
E115	Concreteira 1 saco	hora	0.227	10,000.00	2,270.00
V010	Vibrador de manguera	hora	0.227	5,000.00	1,135.00
Total de Equipo					3,405.00

Costo Directo 63,825.84
Indirectos (10.00%) 6,382.58

Precio Unitario 70,208.42

**** SETENTA MIL DOSCIENTOS OCHO SUCRES 42/100 M.N. ****

Análisis de Precio Unitario

Descripción

Clave: 8.10
 RASTRERA DE BALSAMO 12 CM

Unidad : ml
 Cantidad : 1.000
 Precio U. : 18,700.00
 Total : 18,700.00

Clave	Descripción	Unida	Cantidad	Precio U.	Total
				Subcontratos	17,000.00
				Costo Directo	17,000.00
				Indirectos (10.00%)	1,700.00
				Precio Unitario	18,700.00

**** DIEZ Y OCHO MIL SETECIENTOS SUCRES 00/100 M.N. ****



Avaluo de los Predios del Campus "Ing. Gustavo Galindo Velasco".

Análisis de Precio Unitario

Descripción

Clave: 8.12
 ESCALON PREFABRICADO HORMIGON

Unidad : ml
 Cantidad : 1.000
 Precio U. : 35,754.91
 Total : 35,754.91

Clave	Descripción	Unida	Cantidad	Precio U.	Total
Materiales					
6060	Arena Fina	m3	0.010	20,556.00	205.56
6040	Piedra #4	m3	0.200	27,675.00	5,535.00
12060	Cuartón de encofrado	un	0.250	3,000.00	750.00
11130	Tablero 4x8x18 A	u	0.150	87,495.00	13,124.25
5020	Cemento tipo I	saco	0.200	15,689.00	3,137.80
12080	Tiras de encofrado 1" x 4 m	un	0.500	3,000.00	1,500.00
1010	Varilla grado interm. corrug. 8 - 32 mm	kg	1.370	1,905.11	2,610.00
6080	Agua	ltr.	10.000	8.00	80.00
Total de Materiales					26,942.61

Mano de Obra					
MO1000	Maestro	jor	0.010	36,974.00	369.74
MO3900	Oficial	jor	0.083	31,205.63	2,590.07
MO3400	Carpintero	jor	0.021	33,839.54	710.63
MO3500	Fierrero	jor	0.010	33,839.54	338.40
MO3200	Albañil	jor	0.021	33,839.54	710.63
Total de Mano de Obra					4,719.47

Herramienta					
H01	Herramienta Menor	(%)mo	0.045	4,719.47	212.38
Total de Herramienta					212.38

Equipo					
E115	Concreteira 1 saco	hora	0.042	10,000.00	420.00
V010	Vibrador de manguera	hora	0.042	5,000.00	210.00
Total de Equipo					630.00

Costo Directo 32,504.46
Indirectos (10.00%) 3,250.45

Precio Unitario 35,754.91

**** TREINTA Y CINCO MIL SETECIENTOS CINCUENTA Y CUATRO SUCRES 91/100 M.N. ****

Avaluo de los Predios del Campus "Ing. Gustavo Galindo Velasco".

Análisis de Precio Unitario

Descripción

Clave: 8.13

PARAPÉTO PREF PP-1B

Unidad : ml
 Cantidad : 1.000
 Precio U. : 409,610.03
 Total : 409,610.03

Clave	Descripción	Unida	Cantidad	Precio U.	Total
Materiales					
5020	Cemento tipo I	saco	1.040	15,689.00	16,316.56
6030	Piedra chispa	m3	0.140	33,333.00	4,666.62
11166	Plywood 4x 18x 15 A	u	0.850	70,768.00	60,152.80
1010	Varilla grado interm. corrug. 8 - 32 mm	kg	12.000	1,905.11	22,861.32
12080	Tiras de encofrado 1" x 4 m	un	1.000	3,000.00	3,000.00
12060	Cuartón de encofrado	un	1.000	3,000.00	3,000.00
6080	Agua	ltr.	0.500	8.00	4.00
19030	Soldadura punta azul 6/11 x 1/8 "	lb	65.000	1,800.00	117,000.00
17670.4 M	Desmoldante	kg	0.200	12,200.00	2,440.00
6060	Arena Fina	m3	0.070	20,556.00	1,438.92
Total de Materiales					230,880.22
Mano de Obra					
MO1000	Maestro	jor	0.031	36,974.00	1,146.19
MO3200	Albañil	jor	0.094	33,839.54	3,180.92
MO3400	Carpintero	jor	0.062	33,839.54	2,098.05
MO3500	Fierrero	jor	0.062	33,839.54	2,098.05
MO3900	Oficial	jor	0.250	31,205.63	7,801.41
Total de Mano de Obra					16,324.62
Herramienta					
H01	Herramienta Menor	(%)mo	0.240	16,324.62	3,917.91
Total de Herramienta					3,917.91
Equipo					
E115	Concreteira 1 saco	hora	1.000	10,000.00	10,000.00
E15	Grúa de 20 TON	hora	1.000	110,000.00	110,000.00
V010	Vibrador de manguera	hora	0.250	5,000.00	1,250.00
Total de Equipo					121,250.00

Costo Directo 372,372.75
 Indirectos (10.00%) 37,237.28

Precio Unitario 409,610.03

** CUATROCIENTOS NUEVE MIL SEISCIENTOS DIEZ SUCRES 03/100 M.N. **

Avaluo de los Predios del Campus "Ing. Gustavo Galindo Velasco".

Análisis de Precio Unitario

Descripción

Clave: 8.30

PARAPETO PREF. PP-1A

Unidad : ml
 Cantidad : 0.000
 Precio U. : 247,959.05
 Total : 0.00

Clave	Descripción	Unida	Cantidad	Precio U.	Total
Materiales					
5020	Cemento tipo I	saco	0.800	15,689.00	12,551.20
6030	Piedra chispa	m3	0.100	33,333.00	3,333.30
11166	Plywood 4x 18x 15 A	u	0.650	70,768.00	45,999.20
1010	Varilla grado interm. corrug. 8 - 32 mm	kg	10.000	1,905.11	19,051.10
12060	Cuadrón de encofrado	un	0.010	3,000.00	30.00
12080	Tiras de encofrado 1" x 4 m	un	0.014	3,000.00	42.00
6080	Agua	ltr.	50.000	8.00	400.00
19030	Soldadura punta azul 6/11 x 1/8 "	lb	0.500	1,800.00	900.00
17670.4 M	Desmoldante	kg	0.200	12,200.00	2,440.00
6060	Arena Fina	m3	0.050	20,556.00	1,027.80
Total de Materiales					85,774.60
Mano de Obra					
MO1000	Maestro	jor	0.031	36,974.00	1,146.19
MO3200	Albañil	jor	0.094	33,839.54	3,180.92
MO3400	Carpintero	jor	0.062	33,839.54	2,098.05
MO3500	Fierrero	jor	0.062	33,839.54	2,098.05
MO3900	Oficial	jor	0.250	31,205.63	7,801.41
Total de Mano de Obra					16,324.62
Herramienta					
H01	Herramienta Menor	(%)mo	0.142	16,324.62	2,318.10
Total de Herramienta					2,318.10
Equipo					
E115	Concretera 1 saco	hora	1.000	10,000.00	10,000.00
E15	Grúa de 20 TON	hora	1.000	110,000.00	110,000.00
V010	Vibrador de manguera	hora	0.200	5,000.00	1,000.00
Total de Equipo					121,000.00

Costo Directo 225,417.32
Indirectos (10.00%) 22,541.73

Precio Unitario 247,959.05

**** DOSCIENTOS CUARENTA Y SIETE MIL NOVECIENTOS CINCUENTA Y NUEVE SUCRES 05/100 M.N. ****

Análisis de Precio Unitario

Descripción

Clave: 8.15
 ADITAMENTO BALSAMO PASAMANO PM-2

Unidad : ml
 Cantidad : 1.000
 Precio U. : 42,697.84
 Total : 42,697.84

Clave	Descripción	Unida	Cantidad	Precio U.	Total
Materiales					
15800	Tacos Fisher F - 8	u	4.000	29.00	116.00
19072	Lija	pl	1.000	1,000.00	1,000.00
16470	Masilla	lt	0.500	12,900.00	6,450.00
16340	Laca Transparente Brillante	galón	0.350	17,225.00	6,028.75
15792	Tornillo 1 1/2" x 10	u	4.000	25.00	100.00
Total de Materiales					13,694.75
Mano de Obra					
MO3400	Carpintero	jor	0.250	33,839.54	8,459.89
MO3900	Oficial	jor	0.500	31,205.63	15,602.82
Total de Mano de Obra					24,062.71
Herramienta					
H01	Herramienta Menor	(%)mo	0.044	24,062.71	1,058.76
Total de Herramienta					1,058.76

Costo Directo **38,816.22**
 Indirectos (10.00%) **3,881.62**
 Precio Unitario **42,697.84**

**** CUARENTA Y DOS MIL SEISCIENTOS NOVENTA Y SIETE SUCRES 84/100 M.N. ****

Avaluo de los Predios del Campus "Ing. Gustavo Galindo Velasco".

Análisis de Precio Unitario

Descripción

Clave: 9.4
 BISAGRA PARA PUERTA

Unidad :	par	
Cantidad :		1.000
Precio U. :		8,868.39
Total :		8,868.39

Clave	Descripción	Unida	Cantidad	Precio U.	Total
Materiales					
11480	Bisagra cromada 3.5 " x 3.5 "	par	1.000	3,460.00	3,460.00
Total de Materiales					3,460.00
Mano de Obra					
MO3400	Carpintero	jor	0.125	33,839.54	4,229.94
Total de Mano de Obra					4,229.94
Herramienta					
H01	Herramienta Menor	(%)mo	0.088	4,229.94	372.23
Total de Herramienta					372.23

Costo Directo	8,062.17
Indirectos (10.00%)	806.22

Precio Unitario	8,868.39
------------------------	-----------------

**** OCHO MIL OCHOCIENTOS SESENTA Y OCHO SUCRES 39/100 M.N. ****

Avaluo de los Predios del Campus "Ing. Gustavo Galindo Velasco".

Análisis de Precio Unitario

Descripción

Clave: 9.8
PICAPORTE CROMADO

Unidad : u.
Cantidad : 1.000
Precio U. : 20,811.65
Total : 20,811.65

Clave	Descripción	Unida	Cantidad	Precio U.	Total
Materiales					
11466.2 M	Picaporte Cromado	u.	1.000	16,637.00	16,637.00
Total de Materiales					16,637.00
Mano de Obra					
MO3400	Carpintero	jor	0.062	33,839.54	2,098.05
Total de Mano de Obra					2,098.05
Herramienta					
H01	Herramienta Menor	(%)mo	0.088	2,098.05	184.63
Total de Herramienta					184.63

Costo Directo 18,919.68
Indirectos (10.00%) 1,891.97

Precio Unitario 20,811.65

**** VEINTE MIL OCHOCIENTOS ONCE SUCRES 65/100 M.N. ****

Avaluo de los Predios del Campus "Ing. Gustavo Galindo Velasco".

Análisis de Precio Unitario

Descripción

Clave: 9.10

PUERTA LIVIANA - MELAMINA

Unidad : m2
 Cantidad : 1.000
 Precio U. : 119,166.66
 Total : 119,166.66

Clave	Descripción	Unida	Cantidad	Precio U.	Total
				Subcontratos	108,333.33
				Costo Directo	108,333.33
				Indirectos (10.00%)	10,833.33
				Precio Unitario	119,166.66

**** CIENTO DIEZ Y NUEVE MIL CIENTO SESENTA Y SEIS SUCRES 66/100 M.N. ****

Análisis de Precio Unitario

Descripción

Clave: 9.11

POMO PICAPORTE NIQUELADO

Unidad : u
 Cantidad : 1.000
 Precio U. : 20,816.26
 Total : 20,816.26

Clave	Descripción	Unida	Cantidad	Precio U.	Total
Materiales					
11466 M	Picaporte Niquelado	u	1.000	16,637.00	16,637.00
Total de Materiales					16,637.00
Mano de Obra					
MO3400	Carpintero	jor	0.062	33,839.54	2,098.05
Total de Mano de Obra					2,098.05
Herramienta					
H01	Herramienta Menor	(%)mo	0.090	2,098.05	188.82
Total de Herramienta					188.82

Costo Directo 18,923.87
 Indirectos (10.00%) 1,892.39

Precio Unitario 20,816.26

**** VEINTE MIL OCHOCIENTOS DIEZ Y SEIS SUCRES 26/100 M.N. ****

Avaluo de los Predios del Campus "Ing. Gustavo Galindo Velasco".

Análisis de Precio Unitario

Descripción

Clave: 9.13

BATIENTE DE BALSAMO

Unidad : ml
 Cantidad : 1.000
 Precio U. : 110,000.00
 Total : 110,000.00

Clave	Descripción	Unida	Cantidad	Precio U.	Total
-------	-------------	-------	----------	-----------	-------

Subcontratos 100,000.00

Costo Directo 100,000.00

Indirectos (10.00%) 10,000.00

Precio Unitario 110,000.00

** CIENTO DIEZ MIL SUCRES 00/100 M.N. **

Análisis de Precio Unitario

Descripción

Clave: 9.14
 PUERTA BALSAMO TARJETA

Unidad : m2
 Cantidad : 1.000
 Precio U. : 330,000.00
 Total : 330,000.00

Clave	Descripción	Unida	Cantidad	Precio U.	Total
				Subcontratos	300,000.00

Costo Directo 300,000.00
 Indirectos (10.00%) 30,000.00

Precio Unitario 330,000.00

** TRESCIENTOS TREINTA MIL SUCRES 00/100 M.N. **

Avaluo de los Predios del Campus "Ing. Gustavo Galindo Velasco".

Análisis de Precio Unitario

Descripción

Clave: 9.15

TABIQUE DIVISORIO PARA BAÑO

Unidad : m2
 Cantidad : 1.000
 Precio U. : 119,262.84
 Total : 119,262.84

Clave	Descripción	Unida	Cantidad	Precio U.	Total
Materiales					
11130	Tablero 4x8x18 A	u	0.140	87,495.00	12,249.30
5020	Cemento tipo I	saco	0.650	15,689.00	10,197.85
6030	Piedra chispa	m3	0.054	33,333.00	1,799.98
6060	Arena Fina	m3	0.027	20,556.00	555.01
7010	Azulejo Unicolor 11 x 11	m2	2.060	21,282.00	43,840.92
12060	Cuartón de encofrado	un	0.400	3,000.00	1,200.00
12080	Tiras de encofrado 1" x 4 m	un	0.400	3,000.00	1,200.00
12090	Clavos 2 1/2"	kg	0.050	2,310.00	115.50
1010	Varilla grado interm. corrug. 8 - 32 mm	kg	4.500	1,905.11	8,572.99
6080	Agua	ltr.	35.000	8.00	280.00
7210	Porcelana	lb	2.000	1,200.00	2,400.00
Total de Materiales					82,411.55
Mano de Obra					
MO1000	Maestro	jor	0.031	36,974.00	1,146.19
MO3400	Carpintero	jor	0.062	33,839.54	2,098.05
MO3200	Albañil	jor	0.125	33,839.54	4,229.94
MO3900	Oficial	jor	0.375	31,205.63	11,702.11
MO3800	Ayudante	jor	0.062	32,303.09	2,002.79
Total de Mano de Obra					21,179.08
Herramienta					
H01	Herramienta Menor	(%)mo	0.051	21,179.08	1,080.13
Total de Herramienta					1,080.13
Equipo					
E115	Concreteira 1 saco	hora	0.250	10,000.00	2,500.00
V010	Vibrador de manguera	hora	0.250	5,000.00	1,250.00
Total de Equipo					3,750.00

Costo Directo 108,420.76
 Indirectos (10.00%) 10,842.08

Precio Unitario 119,262.84

**** CIENTO DIEZ Y NUEVE MIL DOSCIENTOS SESENTA Y DOS SUCRES 84/100 M.N. ****

Análisis de Precio Unitario

Descripción

Clave: 9.21

CERRADURA CHAPA CR2

Unidad : u
 Cantidad : 1.000
 Precio U. : 154,178.22
 Total : 154,178.22

Clave	Descripción	Unida	Cantidad	Precio U.	Total
Materiales					
11350	Cerradura Principal Cromada CR2	u	1.000	95,850.00	95,850.00
Total de Materiales					95,850.00
Mano de Obra					
MO3900	Oficial	jor	0.625	31,205.63	19,503.52
MO3400	Carpintero	jor	0.625	33,839.54	21,149.71
Total de Mano de Obra					40,653.23
Herramienta					
H01	Herramienta Menor	(%)mo	0.090	40,653.23	3,658.79
Total de Herramienta					3,658.79

Costo Directo 140,162.02
 Indirectos (10.00%) 14,016.20

Precio Unitario 154,178.22

**** CIENTO CINCUENTA Y CUATRO MIL CIENTO SETENTA Y OCHO SUCRES 22/100 M.N. ****

Análisis de Precio Unitario

Descripción

Clave: 9.23
PUERTA BALSAMO TARJETA VIDRIO

Unidad : u
Cantidad : 1.000
Precio U. : 385,000.00
Total : 385,000.00

Clave	Descripción	Unida	Cantidad	Precio U.	Total
-------	-------------	-------	----------	-----------	-------

Subcontratos 350,000.00

Costo Directo 350,000.00

Indirectos (10.00%) 35,000.00

Precio Unitario 385,000.00

**** TRESCIENTOS OCHENTA Y CINCO MIL SUCRES 00/100 M.N. ****

Avaluo de los Predios del Campus "Ing. Gustavo Galindo Velasco".

Análisis de Precio Unitario

Descripción

Clave: 10.6

TABIQUE DIVISORIO

Unidad : m2
Cantidad : 1.000
Precio U. : 1'925,000.00
Total : 1'925,000.00

Clave	Descripción	Unida	Cantidad	Precio U.	Total
				Subcontratos	1'750,000.00

Costo Directo 1'750,000.00
Indirectos (10.00%) 175,000.00

Precio Unitario 1'925,000.00

**** UN MILLON NOVECIENTOS VEINTICINCO MIL SUARES 00/100 M.N. ****

Avaluo de los Predios del Campus "Ing. Gustavo Galindo Velasco".

Análisis de Precio Unitario

Descripción

Clave: 10.7

VENTANA ALUMINIO VIDRIO GRIS CELOSIAS

Unidad : m2

Cantidad : 1.000

Precio U. : 217,555.80

Total : 217,555.80

Clave	Descripción	Unida	Cantidad	Precio U.	Total
				Subcontratos	197,778.00

Costo Directo 197,778.00

Indirectos (10.00%) 19,777.80

Precio Unitario 217,555.80

**** DOSCIENTOS DIEZ Y SIETE MIL QUINIENTOS CINCUENTA Y CINCO SUARES 80/100 M.N. ****

Análisis de Precio Unitario

Descripción

Clave: 10.8

VENTANA ALUMINIO VIDRIO GRIS FIJA

Unidad : m2
 Cantidad : 1.000
 Precio U. : 206,250.00
 Total : 206,250.00

Clave	Descripción	Unida	Cantidad	Precio U.	Total
				Subcontratos	187,500.00

Costo Directo 187,500.00
 Indirectos (10.00%) 18,750.00

Precio Unitario 206,250.00

**** DOSCIENTOS SEIS MIL DOSCIENTOS CINCUENTA SUCRES 00/100 M.N. ****

Análisis de Precio Unitario

Descripción

Clave: 10.9
PUERTA ALUMINIO VIDRIO GRIS

Unidad : m2
Cantidad : 1.000
Precio U. : 247,500.00
Total : 247,500.00

Clave	Descripción	Unida	Cantidad	Precio U.	Total
				Subcontratos	225,000.00

Costo Directo 225,000.00
Indirectos (10.00%) 22,500.00

Precio Unitario 247,500.00

**** DOSCIENTOS CUARENTA Y SIETE MIL QUINIENTOS SUCRES 00/100 M.N. ****

Avaluo de los Predios del Campus "Ing. Gustavo Galindo Velasco".

Análisis de Precio Unitario

Descripción

Clave: 10.11

VENTANA ALUMINIO VIDRIO GRIS CORREDIZA

Unidad : m2
 Cantidad : 1.000
 Precio U. : 200,362.80
 Total : 200,362.80

Clave	Descripción	Unida	Cantidad	Precio U.	Total
-------	-------------	-------	----------	-----------	-------

Subcontratos 182,148.00

Costo Directo 182,148.00
 Indirectos (10.00%) 18,214.80

Precio Unitario 200,362.80

**** DOSCIENTOS MIL TRESCIENTOS SESENTA Y DOS SUCRES 80/100 M.N. ****

Análisis de Precio Unitario

Descripción

Clave: 11.4
 PUERTA METALICA ENRROLLABLE

Unidad : m2
 Cantidad : 1.000
 Precio U. : 116,584.60
 Total : 116,584.60

Clave	Descripción	Unida	Cantidad	Precio U.	Total
				Subcontratos	105,986.00

Costo Directo 105,986.00
Indirectos (10.00%) 10,598.60
Precio Unitario 116,584.60

**** CIENTO DIEZ Y SEIS MIL QUINIENTOS OCHENTA Y CUATRO SUCRES 60/100 M.N. ****

Análisis de Precio Unitario

Descripción

Clave: 11.10

PASAMANO DE HIERRO

Unidad : ml
 Cantidad : 1.000
 Precio U. : 132,000.00
 Total : 132,000.00

Clave	Descripción	Unida	Cantidad	Precio U.	Total
-------	-------------	-------	----------	-----------	-------

Subcontratos 120,000.00

Costo Directo 120,000.00

Indirectos (10.00%) 12,000.00

Precio Unitario 132,000.00

**** CIENTO TREINTA Y DOS MIL SUCRES 00/100 M.N. ****

Análisis de Precio Unitario

Descripción

Clave: 11.12

PUERTA METALICA

Unidad : m2
 Cantidad : 1.000
 Precio U. : 187,000.00
 Total : 187,000.00

Clave	Descripción	Unida	Cantidad	Precio U.	Total
				Subcontratos	170,000.00

Costo Directo 170,000.00
 Indirectos (10.00%) 17,000.00
 Precio Unitario 187,000.00

** CIENTO OCHENTA Y SIETE MIL SUCRES 00/100 M.N. **

Avaluo de los Predios del Campus "Ing. Gustavo Galindo Velasco".

Análisis de Precio Unitario

Descripción

Clave: 12.1

PUNTOS DE AA.PP.Y DESAGUE

Unidad : punto
 Cantidad : 1.000
 Precio U. : 60,809.85
 Total : 60,809.85

Clave	Descripción	Unida	Cantidad	Precio U.	Total
Materiales					
14331	Tee PVC 4" x 2"	u	1.000	4,414.00	4,414.00
14332	Tee PVC 3"	u	1.000	3,003.00	3,003.00
14158	Tub. PVC rígida 3/4 " x 6 ml	u	0.500	18,590.00	9,295.00
14164	Tub. PVC 1/2" x 6 ml	u	0.500	12,650.00	6,325.00
14267	LLave de compuerta 1/2 "	u	1.000	5,000.00	5,000.00
Total de Materiales					28,037.00
Mano de Obra					
MO3700	Plomero	jor	0.357	33,839.54	12,080.72
MO2000	Maestro sanitario	jor	0.033	34,999.01	1,154.97
MO3800	Ayudante	jor	0.357	32,303.09	11,532.20
Total de Mano de Obra					24,767.89
Herramienta					
H01	Herramienta Menor	(%)mo	0.100	24,767.89	2,476.79
Total de Herramienta					2,476.79

Costo Directo 55,281.68
 Indirectos (10.00%) 5,528.17
 Precio Unitario 60,809.85

**** SESENTA MIL OCHOCIENTOS NUEVE SUCRES 85/100 M.N. ****



Avaluo de los Predios del Campus "Ing. Gustavo Galindo Velasco".

Análisis de Precio Unitario

Descripción

Clave: 12.2

DESAGUE EXTERIOR

Unidad : m
 Cantidad : 1.000
 Precio U. : 30,595.81
 Total : 30,595.81

Clave	Descripción	Unida	Cantidad	Precio U.	Total
Materiales					
14368	Tub. PVC rígido desague 4" x 3 ml	u	0.200	25,850.00	5,170.00
14369	Tub. PVC rígido desague 6" x 3 ml	u	0.130	70,950.00	9,223.50
Total de Materiales					14,393.50
Mano de Obra					
MO2000	Maestro sanitario	jor	0.033	34,999.01	1,154.97
MO3700	Plomero	jor	0.167	33,839.54	5,651.20
MO3800	Ayudante	jor	0.167	32,303.09	5,394.62
Total de Mano de Obra					12,200.79
Herramienta					
H01	Herramienta Menor	(%)mo	0.100	12,200.79	1,220.08
Total de Herramienta					1,220.08

Costo Directo 27,814.37
 Indirectos (10.00%) 2,781.44

Precio Unitario 30,595.81

**** TREINTA MIL QUINIENTOS NOVENTA Y CINCO SUCRES 81/100 M.N. ****

Avaluo de los Predios del Campus "Ing. Gustavo Galindo Velasco".

Análisis de Precio Unitario

Descripción					
Clave: 12.4					
LAVATORIO					
					Unidad : u
					Cantidad : 1.000
					Precio U. : 208,981.03
					Total : 208,981.03

Clave	Descripción	Unida	Cantidad	Precio U.	Total
Materiales					
7210	Porcelana	lb	0.500	1,200.00	600.00
14637 M	Lavatorio Edesa Jazmin blanco	u	1.000	170,000.00	170,000.00
Total de Materiales					170,600.00

Mano de Obra					
MO2000	Maestro sanitario	jor	0.050	34,999.01	1,749.95
MO3700	Plomero	jor	0.250	33,839.54	8,459.89
MO3800	Ayudante	jor	0.250	32,303.09	8,075.77
Total de Mano de Obra					18,285.61

Herramienta					
H01	Herramienta Menor	(%)mo	0.060	18,285.61	1,097.14
Total de Herramienta					1,097.14

Costo Directo 189,982.75
 Indirectos (10.00%) 18,998.28

Precio Unitario 208,981.03

**** DOSCIENTOS OCHO MIL NOVECIENTOS OCHENTA Y UN SUCRES 03/100 M.N. ****

Avaluo de los Predios del Campus "Ing. Gustavo Galindo Velasco".

Análisis de Precio Unitario

Descripción

Clave: 12.6
 JABONERA

Unidad : u
 Cantidad : 1.000
 Precio U. : 24,750.86
 Total : 24,750.86

Clave	Descripción	Unida	Cantidad	Precio U.	Total
-------	-------------	-------	----------	-----------	-------

Materiales

14645.1 M	Jabonera	u	1.000	20,000.00	20,000.00
15800	Tacos Fisher F - 8	u	4.000	29.00	116.00
15792	Tornillo 1 1/2" x 10	u	4.000	25.00	100.00
Total de Materiales					20,216.00

Mano de Obra

MO3400	Carpintero	jor	0.062	33,839.54	2,098.05
Total de Mano de Obra					2,098.05

Herramienta

H01	Herramienta Menor	(%)mo	0.089	2,098.05	186.73
Total de Herramienta					186.73

Costo Directo	22,500.78
Indirectos (10.00%)	2,250.08
Precio Unitario	24,750.86

**** VEINTICUATRO MIL SETECIENTOS CINCUENTA SUCRES 86/100 M.N. ****

Avaluo de los Predios del Campus "Ing. Gustavo Galindo Velasco".

Análisis de Precio Unitario

Descripción

Clave: 12.7
PORTAPAPEL

Unidad : u
Cantidad : 1.000
Precio U. : 41,250.86
Total : 41,250.86

Clave	Descripción	Unida	Cantidad	Precio U.	Total
Materiales					
14645.2 M	Portapapel	u	1.000	35,000.00	35,000.00
15800	Tacos Fisher F - 8	u	4.000	29.00	116.00
15792	Tornillo 1 1/2" x 10	u	4.000	25.00	100.00
Total de Materiales					35,216.00
Mano de Obra					
MO3400	Carpintero	jor	0.062	33,839.54	2,098.05
Total de Mano de Obra					2,098.05
Herramienta					
H01	Herramienta Menor	(%)mo	0.089	2,098.05	186.73
Total de Herramienta					186.73

Costo Directo 37,500.78
Indirectos (10.00%) 3,750.08

Precio Unitario 41,250.86

**** CUARENTA Y UN MIL DOSCIENTOS CINCUENTA SUCRES 86/100 M.N. ****

Avaluo de los Predios del Campus "Ing. Gustavo Galindo Velasco".

Análisis de Precio Unitario

Descripción

Clave: 12.8
TOALLERO

Unidad : u
Cantidad : 1.000
Precio U. : 30,250.86
Total : 30,250.86

Clave	Descripción	Unida	Cantidad	Precio U.	Total
Materiales					
14645.3 M	Toallero	u	1.000	25,000.00	25,000.00
15800	Tacos Fisher F - 8	u	4.000	29.00	116.00
15792	Tornillo 1 1/2" x 10	u	4.000	25.00	100.00
Total de Materiales					25,216.00
Mano de Obra					
MO3400	Carpintero	jor	0.062	33,839.54	2,098.05
Total de Mano de Obra					2,098.05
Herramienta					
H01	Herramienta Menor	(%)mo	0.089	2,098.05	186.73
Total de Herramienta					186.73

Costo Directo 27,500.78
Indirectos (10.00%) 2,750.08

Precio Unitario 30,250.86

**** TREINTA MIL DOSCIENTOS CINCUENTA SUCRES 86/100 M.N. ****

Avaluo de los Predios del Campus "Ing. Gustavo Galindo Velasco".

Análisis de Precio Unitario

Descripción

Clave: 12.9

DUCHA

Unidad : u
 Cantidad : 1.000
 Precio U. : 67,448.77
 Total : 67,448.77

Clave	Descripción	Unida	Cantidad	Precio U.	Total
Materiales					
14674	Ducha estándar 2 x 1/2 "	u	1.000	44,024.00	44,024.00
7210	Porcelana	lb	0.250	1,200.00	300.00
Total de Materiales					44,324.00
Mano de Obra					
MO3700	Plomero	jor	0.250	33,839.54	8,459.89
MO3900	Oficial	jor	0.250	31,205.63	7,801.41
Total de Mano de Obra					16,261.30
Herramienta					
H01	Herramienta Menor	(%)mo	0.045	16,261.30	731.76
Total de Herramienta					731.76

Costo Directo 61,317.06
 Indirectos (10.00%) 6,131.71

Precio Unitario 67,448.77

**** SESENTA Y SIETE MIL CUATROCIENTOS CUARENTA Y OCHO SUCRES 77/100 M.N. ****

Avaluo de los Predios del Campus "Ing. Gustavo Galindo Velasco".

Análisis de Precio Unitario

Descripción

Clave: 12.11

INODORO FLUSHING

Unidad : u
 Cantidad : 1.000
 Precio U. : 801,514.54
 Total : 801,514.54

Clave	Descripción	Unida	Cantidad	Precio U.	Total
Materiales					
7210	Porcelana	lb	0.560	1,200.00	672.00
14619 M	Inodoro Edesa Acuario Blanco con fluxómetro	u	1.000	695,662.00	695,662.00
Total de Materiales					696,334.00
Mano de Obra					
MO2000	Maestro sanitario	gor	0.083	34,999.01	2,904.92
MO3700	Plomero	gor	0.417	33,839.54	14,111.09
MO3800	Ayudante	gor	0.417	32,303.09	13,470.39
Total de Mano de Obra					30,486.40
Herramienta					
H01	Herramienta Menor	(%)mo	0.060	30,486.40	1,829.18
Total de Herramienta					1,829.18

Costo Directo 728,649.58
 Indirectos (10.00%) 72,864.96

Precio Unitario 801,514.54

**** OCHOCIENTOS UN MIL QUINIENTOS CATORCE SUCRES 54/100 M.N. ****

Avaluo de los Predios del Campus "Ing. Gustavo Galindo Velasco".

Análisis de Precio Unitario

Descripción

Clave: 12.12

URINARIO FLUSHING

Unidad : u
 Cantidad : 1.000
 Precio U. : 1'075,756.54
 Total : 1'075,756.54

Clave	Descripción	Unida	Cantidad	Precio U.	Total
Materiales					
14670.1M	Urinario Edesa con fluxómetro	u	1.000	938,475.00	938,475.00
7210	Porcelana	lb	0.600	1,200.00	720.00
Total de Materiales					939,195.00
Mano de Obra					
MO2000	Maestro sanitario	jor	0.100	34,999.01	3,499.90
MO3700	Plomero	jor	0.500	33,839.54	16,919.77
MO3800	Ayudante	jor	0.500	32,303.09	16,151.55
Total de Mano de Obra					36,571.22
Herramienta					
H01	Herramienta Menor	(%)mo	0.060	36,571.22	2,194.27
Total de Herramienta					2,194.27

Costo Directo 977,960.49
 Indirectos (10.00%) 97,796.05

Precio Unitario 1'075,756.54

**** UN MILLON SETENTA Y CINCO MIL SETECIENTOS CINCUENTA Y SEIS SUCRES 54/100 M.N. ****

Evaluo de los Predios del Campus "Ing. Gustavo Galindo Velasco".

Análisis de Precio Unitario

Descripción

Clave: 12.17

TUBERIA PRESION 1 " ROSCABLE

Unidad : m
 Cantidad : 1.000
 Precio U. : 11,990.33
 Total : 11,990.33

Clave	Descripción	Unida	Cantidad	Precio U.	Total
Materiales					
6060	Arena Fina	m3	0.080	20,556.00	1,644.48
14060	Tubo Galv. Ref. Nac. 1" (sin unión)	u	0.120	60,500.00	7,260.00
Total de Materiales					8,904.48
Mano de Obra					
MO3100	Obrero Especializado	jor	0.008	31,205.00	249.64
MO3700	Plomero	jor	0.025	33,839.54	845.99
MO3900	Oficial	jor	0.025	31,205.63	780.14
Total de Mano de Obra					1,875.77
Herramienta					
H01	Herramienta Menor	(%)mo	0.064	1,875.77	120.05
Total de Herramienta					120.05

Costo Directo 10,900.30
 Indirectos (10.00%) 1,090.03

Precio Unitario 11,990.33

**** ONCE MIL NOVECIENTOS NOVENTA SUCRES 33/100 M.N. ****

Avaluo de los Predios del Campus "Ing. Gustavo Galindo Velasco".

Análisis de Precio Unitario

Descripción

Clave: 12.18

TUBERIA PRESION 3/4 " ROSCABLE

Unidad : m
 Cantidad : 1.000
 Precio U. : 12,941.14
 Total : 12,941.14

Clave	Descripción	Unida	Cantidad	Precio U.	Total
Materiales					
14059	Tub. galv. ref. nac de 3/4" sin unión	u	0.190	44,500.00	8,455.00
6060	Arena Fina	m3	0.080	20,556.00	1,644.48
Total de Materiales					10,099.48
Mano de Obra					
MO3100	Obrero Especializado	jor	0.007	31,205.00	218.44
MO3900	Oficial	jor	0.021	31,205.63	655.32
MO3700	Plomero	jor	0.021	33,839.54	710.63
Total de Mano de Obra					1,584.39
Herramienta					
H01	Herramienta Menor	(%)mo	0.051	1,584.39	80.80
Total de Herramienta					80.80

Costo Directo 11,764.67
 Indirectos (10.00%) 1,176.47

Precio Unitario 12,941.14

**** DOCE MIL NOVECIENTOS CUARENTA Y UN SUCRES 14/100 M.N. ****

Avaluo de los Predios del Campus "Ing. Gustavo Galindo Velasco".

Análisis de Precio Unitario

Descripción

Clave: 12.19

TUBERIA PRESION 1/2 " ROSCABLE

Unidad : m
 Cantidad : 1.000
 Precio U. : 10,664.66
 Total : 10,664.66

Clave	Descripción	Unida	Cantidad	Precio U.	Total
Materiales					
14058	Tub. Ref. Galv. Nac. 1/2" (sin unión)	m	0.190	34,500.00	6,555.00
6060	Arena Fina	m3	0.080	20,556.00	1,644.48
Total de Materiales					8,199.48
Mano de Obra					
MO3100	Obrero Especializado	jor	0.006	31,205.00	187.23
MO3900	Oficial	jor	0.019	31,205.63	592.91
MO3700	Plomero	jor	0.019	33,839.54	642.95
Total de Mano de Obra					1,423.09
Herramienta					
H01	Herramienta Menor	(%)mo	0.051	1,423.09	72.58
Total de Herramienta					72.58

Costo Directo 9,695.15
 Indirectos (10.00%) 969.51

Precio Unitario 10,664.66

**** DIEZ MIL SEISCIENTOS SESENTA Y CUATRO SUCRES 66/100 M.N. ****

Avaluo de los Predios del Campus "Ing. Gustavo Galindo Velasco".

Análisis de Precio Unitario

Descripción

Clave: 12.20

MEDIDOR Y CAJA DE H. S.

Unidad : u
 Cantidad : 1.000
 Precio U. : 402,242.54
 Total : 402,242.54

Clave	Descripción	Unida	Cantidad	Precio U.	Total
Materiales					
14173	Medidor 1/2" sin caja	u	3.000	87,750.00	263,250.00
5020	Cemento tipo I	saco	0.500	15,689.00	7,844.50
6030	Piedra chispa	m3	0.080	33,333.00	2,666.64
6060	Arena Fina	m3	0.040	20,556.00	822.24
12070	Tabla de encofrado 1" x 4 m	un	2.000	4,000.00	8,000.00
12080	Tiras de encofrado 1" x 4 m	un	2.000	3,000.00	6,000.00
Total de Materiales					288,583.38
Mano de Obra					
MO3100	Obrero Especializado	jor	0.312	31,205.00	9,735.96
MO3900	Oficial	jor	1.250	31,205.63	39,007.04
MO3700	Plomero	jor	0.625	33,839.54	21,149.71
Total de Mano de Obra					69,892.71
Herramienta					
H01	Herramienta Menor	(%)mo	0.103	69,892.71	7,198.95
Total de Herramienta					7,198.95

Costo Directo **365,675.04**
 Indirectos (10.00%) **36,567.50**

Precio Unitario **402,242.54**

**** CUATROCIENTOS DOS MIL DOSCIENTOS CUARENTA Y DOS SUCRES 54/100 M.N. ****

Avaluo de los Predios del Campus "Ing. Gustavo Galindo Velasco".

Análisis de Precio Unitario

Descripción

Clave: 12.21

CAMARA H.A. CON TAPA HORMIGON FUNDIDO

Unidad : u
 Cantidad : 1.000
 Precio U. : 396,000.00
 Total : 396,000.00

Clave	Descripción	Unida	Cantidad	Precio U.	Total
				Subcontratos	360,000.00
				Costo Directo	360,000.00
				Indirectos (10.00%)	36,000.00
				Precio Unitario	396,000.00

**** TRESCIENTOS NOVENTA Y SEIS MIL SUARES 00/100 M.N. ****

Análisis de Precio Unitario

Descripción

Clave: 12.22

TUBERIA HORMIGON SIMPLE D= 200 mm

Unidad : m
Cantidad : 1.000
Precio U. : 0.00
Total : 0.00

Clave	Descripción	Unida	Cantidad	Precio U.	Total
-------	-------------	-------	----------	-----------	-------

Costo Directo 0.00
Indirectos (10.00%) 0.00

Precio Unitario 0.00

**** CERO SUCRES 00/100 M.N. ****

Avaluo de los Predios del Campus "Ing. Gustavo Galindo Velasco".

Análisis de Precio Unitario

Descripción

Clave: 13.1
INST. ELECT. 110V.

Unidad : punto
Cantidad : 1.000
Precio U. : 84,924.64
Total : 84,924.64

Clave	Descripción	Unida	Cantidad	Precio U.	Total
Materiales					
15020	Alambre # 12 AWG	m	30.500	792.00	24,156.00
15600	Tub. galv. EMT 3/4" x 3 ml	u	2.000	8,400.00	16,800.00
15220	Caja cuadrada 4 " profunda	u	1.000	2,600.00	2,600.00
15360	Interruptor VETO sencillo	u	1.000	1,275.00	1,275.00
15780	Cinta aislante	u	0.100	3,250.00	325.00
15240	Conector EMT 3/4"	u	2.000	525.00	1,050.00
15690	Union galv. EMT 3/4"	u	2.000	490.00	980.00
12010	Alambre Galvanizado # 18	Kg	0.010	3,025.00	30.25
15585.1 M	Tapa cuadrada 4" nacional	u	1.000	1,500.00	1,500.00
Total de Materiales					48,716.25

Mano de Obra					
MO3300	Electricista	jor	0.167	33,839.54	5,651.20
MO3800	Ayudante	jor	0.333	32,303.09	10,756.93
MO3900	Oficial	jor	0.333	31,205.63	10,391.47
Total de Mano de Obra					26,799.60

Herramienta					
H01	Herramienta Menor	(%)mo	0.063	26,799.60	1,688.37
Total de Herramienta					1,688.37

Costo Directo 77,204.22
Indirectos (10.00%) 7,720.42

Precio Unitario 84,924.64

** OCHENTA Y CUATRO MIL NOVECIENTOS VEINTICUATRO SUCRES 64/100 M.N. **

Avaluo de los Predios del Campus "Ing. Gustavo Galindo Velasco".

Análisis de Precio Unitario

Descripción

Clave: 13.2
INST. ELECT. 220V.

Unidad : punto
Cantidad : 1.000
Precio U. : 99,204.69
Total : 99,204.69

Clave	Descripción	Unida	Cantidad	Precio U.	Total
Materiales					
15590	Tub. Gal. EMT 1/2" x 3 ml	u	3.000	5,390.00	16,170.00
15020	Alambre # 12 AWG	m	30.000	792.00	23,760.00
15360	Interruptor VETO sencillo	u	1.000	1,275.00	1,275.00
15780	Cinta aislante	u	0.100	3,250.00	325.00
15230	Conector EMT 1/2 "	u	2.000	320.00	640.00
15680	Union galv. EMT 1/2"	u	3.000	320.00	960.00
15201	Caja octogonal pequeña nacional	u	1.000	540.00	540.00
15220	Caja cuadrada 4 " profunda	u	1.000	2,600.00	2,600.00
12010	Alambre Galvanizado # 18	Kg	0.010	3,025.00	30.25
15585.1 M	Tapa cuadrada 4" nacional	u	1.000	1,500.00	1,500.00
Total de Materiales					47,800.25

Mano de Obra					
MO3300	Electricista	jor	0.250	33,839.54	8,459.89
MO3900	Oficial	jor	0.500	31,205.63	15,602.82
MO3800	Ayudante	jor	0.500	32,303.09	16,151.55
Total de Mano de Obra					40,214.26

Herramienta					
H01	Herramienta Menor	(%)mo	0.054	40,214.26	2,171.57
Total de Herramienta					2,171.57

Costo Directo 90,186.08
Indirectos (10.00%) 9,018.61

Precio Unitario 99,204.69

**** NOVENTA Y NUEVE MIL DOSCIENTOS CUATRO SUCRES 69/100 M.N. ****

Avaluo de los Predios del Campus "Ing. Gustavo Galindo Velasco".

Análisis de Precio Unitario

Descripción

Clave: 13.3

LAMPARA FLUORESCENTE 4 X 40 W - 110 V

Unidad : u
 Cantidad : 1.000
 Precio U. : 202,214.08
 Total : 202,214.08

Clave	Descripción	Unida	Cantidad	Precio U.	Total
Materiales					
15869 M	Lámpara Fluorescente 4 x 40 w - 110 v	u	1.000	163,000.00	163,000.00
Total de Materiales					163,000.00
Mano de Obra					
MO3300	Electricista	jor	0.125	33,839.54	4,229.94
MO3900	Oficial	jor	0.250	31,205.63	7,801.41
MO3800	Ayudante	jor	0.250	32,303.09	8,075.77
Total de Mano de Obra					20,107.12
Herramienta					
H01	Herramienta Menor	(%)mo	0.036	20,107.12	723.86
Total de Herramienta					723.86

Costo Directo 183,830.98
 Indirectos (10.00%) 18,383.10

Precio Unitario 202,214.08

**** DOSCIENTOS DOS MIL DOSCIENTOS CATORCE SUCRES 08/100 M.N. ****

Análisis de Precio Unitario

Descripción

Clave: 13.4
LAMPARA FLUORESCENTE 220 V

Unidad : u
Cantidad : 1.000
Precio U. : 189,204.04
Total : 189,204.04

Clave	Descripción	Unida	Cantidad	Precio U.	Total
Materiales					
15866 M	Lámpara fluorescente 220 V	u	1.000	163,000.00	163,000.00
Total de Materiales					163,000.00
Mano de Obra					
MO3800	Ayudante	jor	0.125	32,303.09	4,037.89
MO3300	Electricista	jor	0.125	33,839.54	4,229.94
Total de Mano de Obra					8,267.83
Herramienta					
H01	Herramienta Menor	(%)mo	0.089	8,267.83	735.84
Total de Herramienta					735.84

Costo Directo 172,003.67
Indirectos (10.00%) 17,200.37

Precio Unitario 189,204.04

**** CIENTO OCHENTA Y NUEVE MIL DOSCIENTOS CUATRO SUCRES 04/100 M.N. ****

Avaluo de los Predios del Campus "Ing. Gustavo Galindo Velasco".

Análisis de Precio Unitario

Descripción

Clave: 13.10

PUNTOS DE TELÉFONO

Unidad : u
 Cantidad : 1.000
 Precio U. : 89,947.18
 Total : 89,947.18

Clave	Descripción	Unida	Cantidad	Precio U.	Total
Materiales					
15600	Tub. galv. EMT 3/4" x 3 ml	u	1.500	8,400.00	12,600.00
15590	Tub. Gal. EMT 1/2" x 3 ml	u	2.000	5,390.00	10,780.00
12010	Alambre Galvanizado # 18	Kg	0.100	3,025.00	302.50
15220	Caja cuadrada 4 " profunda	u	1.000	2,600.00	2,600.00
15680	Union galv. EMT 1/2"	u	2.000	320.00	640.00
15230	Conector EMT 1/2 "	u	1.500	320.00	480.00
15690	Union galv. EMT 3/4"	u	1.500	490.00	735.00
15240	Conector EMT 3/4"	u	1.000	525.00	525.00
15585.1 M	Tapa cuadrada 4" nacional	u	1.000	1,500.00	1,500.00
Total de Materiales					30,162.50
Mano de Obra					
MO3300	Electricista	jor	0.312	33,839.54	10,557.94
MO3800	Ayudante	jor	0.625	32,303.09	20,189.43
MO3900	Oficial	jor	0.625	31,205.63	19,503.52
Total de Mano de Obra					50,250.89
Herramienta					
H01	Herramienta Menor	(%)mo	0.027	50,250.89	1,356.77
Total de Herramienta					1,356.77

Costo Directo 81,770.16
 Indirectos (10.00%) 8,177.02

Precio Unitario 89,947.18

** OCHENTA Y NUEVE MIL NOVECIENTOS CUARENTA Y SIETE SUCRES 18/100 M.N. **

Avaluo de los Predios del Campus "Ing. Gustavo Galindo Velasco".

Análisis de Precio Unitario

Descripción

Clave: 13.28
CENTRAL AIRE ACONDICIONADO

Unidad : u
Cantidad : 1.000
Precio U. : 3'003,413.60
Total : 3'003,413.60

Clave	Descripción	Unida	Cantidad	Precio U.	Total
-------	-------------	-------	----------	-----------	-------

Subcontratos 2'730,376.00

Costo Directo 2'730,376.00
Indirectos (10.00%) 273,037.60

Precio Unitario 3'003,413.60

**** TRES MILLONES TRES MIL CUATROCIENTOS TRECE SUCRES 60/100 M.N. ****

Avaluo de los Predios del Campus "Ing. Gustavo Galindo Velasco".

Análisis de Precio Unitario

Descripción

Clave: 13.29

PANEL DE DISTRIBUCION PD

Unidad : u
 Cantidad : 1.000
 Precio U : 1'786,826.55
 Total : 1'786,826.55

Clave	Descripción	Unida	Cantidad	Precio U.	Total
Materiales					
15871 M	Panel General de Dist. PD63	u	1.000	1'450,000.00	1'450,000.00
Total de Materiales					1'450,000.00
Mano de Obra					
MO3300	Electricista	jor	0.893	33,839.54	30,218.71
MO3900	Oficial	jor	1.786	31,205.63	55,733.26
MO3800	Ayudante	jor	1.786	32,303.09	57,693.32
MO1000	Maestro	jor	0.446	36,974.00	16,490.40
Total de Mano de Obra					160,135.69
Herramienta					
H01	Herramienta Menor	(%)mo	0.089	160,135.69	14,252.08
Total de Herramienta					14,252.08

Costo Directo 1'624,387.77
 Indirectos (10.00%) 162,438.78

Precio Unitario 1'786,826.55

**** UN MILLON SETECIENTOS OCHENTA Y SEIS MIL OCHOCIENTOS VEINTISEIS SUCRES 55/100 M.N. ****

Avaluo de los Predios del Campus "Ing. Gustavo Galindo Velasco".

Análisis de Precio Unitario

Descripción

Clave: 13.30

PANEL CONTROL

Unidad : u
 Cantidad : 1.000
 Precio U. : 607,937.02
 Total : 607,937.02

Clave	Descripción	Unida	Cantidad	Precio U.	Total
Materiales					
15871.1 M	Panel de Control	u	1.000	408,000.00	408,000.00
Total de Materiales					408,000.00
Mano de Obra					
MO3300	Electricista	jor	0.890	33,839.54	30,117.19
MO3900	Oficial	jor	3.580	31,205.63	111,716.16
Total de Mano de Obra					141,833.35
Herramienta					
H01	Herramienta Menor	(%)mo	0.020	141,833.35	2,836.67
Total de Herramienta					2,836.67

Costo Directo 552,670.02
 Indirectos (10.00%) 55,267.00

Precio Unitario 607,937.02

**** SEISCIENTOS SIETE MIL NOVECIENTOS TREINTA Y SIETE SUQUES 02/100 M.N. ****

Avaluo de los Predios del Campus "Ing. Gustavo Galindo Velasco".

Análisis de Precio Unitario

Descripción

Clave: 13.83

INSTALACIONES ESPECIALES

Unidad : punto
 Cantidad : 1.000
 Precio U. : 69,819.81
 Total : 69,819.81

Clave	Descripción	Unida	Cantidad	Precio U.	Total
Materiales					
15590	Tub. Gal. EMT 1/2" x 3 ml	u	3.000	5,390.00	16,170.00
15680	Union galv. EMT 1/2"	u	3.000	320.00	960.00
15230	Conector EMT 1/2 "	u	2.000	320.00	640.00
15220	Caja cuadrada 4 " profunda	u	1.000	2,600.00	2,600.00
15585.1 M	Tapa cuadrada 4" nacional	u	1.000	1,500.00	1,500.00
12010	Alambre Galvanizado # 18	Kg	0.100	3,025.00	302.50
Total de Materiales					22,172.50
Mano de Obra					
MO3300	Electricista	jor	0.250	33,839.54	8,459.89
MO3800	Ayudante	jor	0.500	32,303.09	16,151.55
MO3900	Oficial	jor	0.500	31,205.63	15,602.82
Total de Mano de Obra					40,214.26
Herramienta					
H01	Herramienta Menor	(%)mo	0.027	40,214.26	1,085.79
Total de Herramienta					1,085.79

Costo Directo 63,472.55
 Indirectos (10.00%) 6,347.26

Precio Unitario 69,819.81

**** SESENTA Y NUEVE MIL OCHOCIENTOS DIEZ Y NUEVE SUCRES 81/100 M.N. ****

Avaluo de los Predios del Campus "Ing. Gustavo Galindo Velasco".

Análisis de Precio Unitario

Descripción

Clave: 13.132

LUMINARIA VAPOR HG 400 W - 220 V

Unidad : u
 Cantidad : 1.000
 Precio U. : 366,804.88
 Total : 366,804.88

Clave	Descripción	Unida	Cantidad	Precio U.	Total
Materiales					
15880 M	Lámpara Vapor H 400 W - 220 V	u	1.000	312,628.00	312,628.00
Total de Materiales					312,628.00
Mano de Obra					
MO3300	Electricista	jor	0.125	33,839.54	4,229.94
MO3800	Ayudante	jor	0.250	32,303.09	8,075.77
MO3900	Oficial	jor	0.250	31,205.63	7,801.41
Total de Mano de Obra					20,107.12
Herramienta					
H01	Herramienta Menor	(%)mo	0.036	20,107.12	723.86
Total de Herramienta					723.86

Costo Directo 333,458.98
 Indirectos (10.00%) 33,345.90

Precio Unitario 366,804.88

**** TRESCIENTOS SESENTA Y SEIS MIL OCHOCIENTOS CUATRO SUCRES 88/100 M.N. ****

Avaluo de los Predios del Campus "Ing. Gustavo Galindo Velasco".

Análisis de Precio Unitario

Descripción

Clave: 13.103

APLIQUE DE PARED

Unidad : u
 Cantidad : 1.000
 Precio U. : 36,114.08
 Total : 36,114.08

Clave	Descripción	Unida	Cantidad	Precio U.	Total
Materiales					
15876 M	Aplicado de pared	u	1.000	12,000.00	12,000.00
Total de Materiales					12,000.00
Mano de Obra					
MO3900	Oficial	jor	0.250	31,205.63	7,801.41
MO3300	Electricista	jor	0.125	33,839.54	4,229.94
MO3800	Ayudante	jor	0.250	32,303.09	8,075.77
Total de Mano de Obra					20,107.12
Herramienta					
H01	Herramienta Menor	(%)mo	0.036	20,107.12	723.86
Total de Herramienta					723.86

Costo Directo 32,830.98
Indirectos (10.00%) 3,283.10

Precio Unitario 36,114.08

**** TREINTA Y SEIS MIL CIENTO CATORCE SUCRES 08/100 M.N. ****

Avaluo de los Predios del Campus "Ing. Gustavo Galindo Velasco".

Análisis de Precio Unitario

Descripción

Clave: 13.101

LAMPARA OJO DE BUEY

Unidad : u
 Cantidad : 1.000
 Precio U. : 69,114.08
 Total : 69,114.08

Clave	Descripción	Unida	Cantidad	Precio U.	Total
Materiales					
15875 M	Lámpara Ojo de Buey	u	1.000	42,000.00	42,000.00
Total de Materiales					42,000.00
Mano de Obra					
MO3900	Oficial	jor	0.250	31,205.63	7,801.41
MO3300	Electricista	jor	0.125	33,839.54	4,229.94
MO3800	Ayudante	jor	0.250	32,303.09	8,075.77
Total de Mano de Obra					20,107.12
Herramienta					
H01	Herramienta Menor	(%)mo	0.036	20,107.12	723.86
Total de Herramienta					723.86

Costo Directo 62,830.98
 Indirectos (10.00%) 6,283.10

Precio Unitario 69,114.08

**** SESENTA Y NUEVE MIL CIENTO CATORCE SUCRES 08/100 M.N. ****

Valuo de los Predios del Campus "Ing. Gustavo Galindo Velasco".

Análisis de Precio Unitario

Descripción

Clave: 13.91

PANEL GENERAL

Unidad : glob.
 Cantidad : 1.000
 Precio U. : 2'145,859.35
 Total : 2'145,859.35

Clave	Descripción	Unida	Cantidad	Precio U.	Total
Materiales					
15776 M	Panel General	u.	1.000	1'450,000.00	1'450,000.00
Total de Materiales					1'450,000.00
Mano de Obra					
MO1000	Maestro	jor	1.302	36,974.00	48,140.15
MO3300	Electricista	jor	2.604	33,839.54	88,118.16
MO20	Ayudante	jor	5.208	31,500.00	164,052.00
MO10	Peón	jor	5.208	31,205.63	162,518.92
Total de Mano de Obra					462,829.23
Herramienta					
H01	Herramienta Menor	(%)mo	0.082	462,829.23	37,952.00
Total de Herramienta					37,952.00

Costo Directo 1'950,781.23
 Indirectos (10.00%) 195,078.12

Precio Unitario 2'145,859.35

**** DOS MILLONES CIENTO CUARENTA Y CINCO MIL OCHOCIENTOS CINCUENTA Y NUEVE SUCRES 35/100 M.N. ****

Análisis de Precio Unitario

Descripción

Clave: 13.133

PANEL GENERAL DISTRIBUCION PGD

Unidad : u
 Cantidad : 1.000
 Precio U. : 14'386,923.62
 Total : 14'386,923.62

Clave	Descripción	Unida	Cantidad	Precio U.	Total
Materiales					
15881 M	Terminal Talón 500 MCM	u	6.000	24,000.00	144,000.00
17670.5 M	Pasta Muck - Teck	u	0.500	15,000.00	7,500.00
15780	Cinta aislante	u	1.000	3,250.00	3,250.00
15725	Varilla Copperweld 5/8" x 1.80 m	Kg	1.000	34,500.00	34,500.00
15162 M	Cable Cu # 500 MCM	m	1.000	58,146.00	58,146.00
15855	Perno Cadmiado 1 1/2" x 5/8"	u	12.000	2,000.00	24,000.00
15882 M	Terminal Talón 250 MCM	u	2.000	9,200.00	18,400.00
15883 M	Terminal Talón # 4/0	u	12.000	9,200.00	110,400.00
15884 M	Terminal Talón # 2/0	u	4.000	4,700.00	18,800.00
15885 M	Terminal Talón # 2	u	6.000	3,200.00	19,200.00
15886 M	Terminal Talón #4	u	2.000	2,600.00	5,200.00
15887 M	Breaker 1000 A - 3 P	u	1.000	4'000,000.00	4'000,000.00
15887.1 M	Breaker 100 A - 3P	u	2.000	480,000.00	960,000.00
15887.2 M	Breaker 800 A - 3 P	u	1.000	3'800,000.00	3'800,000.00
15887.3 M	Breaker 600 A - 3 P	u	1.000	2'900,000.00	2'900,000.00
15137 M	Conductor desnudo # 6	m	3.000	2,500.00	7,500.00
15002	Aisladores	u	2.000	3,000.00	6,000.00
15888 M	Platina de cable	u	1.200	293,000.00	351,600.00
15889 M	Tablero de Distribución	u	1.000	125,400.00	125,400.00
Total de Materiales					12'593,896.00

Mano de Obra

MO1000	Maestro	jor	1.250	36,974.00	46,217.50
MO3300	Electricista	jor	2.500	33,839.54	84,598.85
MO3800	Ayudante	jor	5.000	32,303.09	161,515.45
MO3900	Oficial	jor	5.000	31,205.63	156,028.15
Total de Mano de Obra					448,359.95

Herramienta

H01	Herramienta Menor	(%)mo	0.082	448,359.95	36,765.52
Total de Herramienta					36,765.52

Costo Directo 13'079,021.47
Indirectos (10.00%) 1'307,902.15

Precio Unitario 14'386,923.62

**** CATORCE MILLONES TRESCIENTOS OCHENTA Y SEIS MIL NOVECIENTOS VEINTITRES SUCRES 62/100 M.N. ****



BIBLIOTECA CENTRAL

Análisis de Precio Unitario

Descripción

Clave: 13.134

PANEL GENERAL FUERZA Y ALUMBRADO

Unidad : u
 Cantidad : 1.000
 Precio U. : 5'357,578.02
 Total : 5'357,578.02

Clave	Descripción	Unida	Cantidad	Precio U.	Total
Materiales					
15887.1 M	Breaker 100 A - 3P	u	2.000	480,000.00	960,000.00
15889 M	Tablero de Distribución	u	1.000	125,400.00	125,400.00
15130	Breaker para caja de 30 A a 60 A - 3 P	u	55.000	60,000.00	3'300,000.00
Total de Materiales					4'385,400.00
Mano de Obra					
MO1000	Maestro	jor	1.250	36,974.00	46,217.50
MO3300	Electricista	jor	2.500	33,839.54	84,598.85
MO3800	Ayudante	jor	5.000	32,303.09	161,515.45
MO3900	Oficial	jor	5.000	31,205.63	156,028.15
Total de Mano de Obra					448,359.95
Herramienta					
H01	Herramienta Menor	(%)mo	0.082	448,359.95	36,765.52
Total de Herramienta					36,765.52

Costo Directo 4'870,525.47
Indirectos (10.00%) 487,052.55

Precio Unitario 5'357,578.02

**** CINCO MILLONES TRESCIENTOS CINCUENTA Y SIETE MIL QUINIENTOS SETENTA Y OCHO SUCRES 02/100 M.N. ****

Avaluo de los Predios del Campus "Ing. Gustavo Galindo Velasco".

Análisis de Precio Unitario

Descripción

Clave: 13.135

BANCO DE TRANSFORMADORES 3 X 100 KVA

Unidad : global

Cantidad : 1.000

Precio U. : 24'346,507.61

Total : 24'346,507.61

Clave	Descripción	Unida	Cantidad	Precio U.	Total
Materiales					
17670.5 M	Pasta Muck - Teck	u	1.000	15,000.00	15,000.00
15780	Cinta aislante	u	6.000	3,250.00	19,500.00
15877 M	Perilla para conductores	u	1.000	100,000.00	100,000.00
15856	Perno carriage (sujeción perilla)	u	10.000	1,200.00	12,000.00
15540	Transformador convencional 100 KVA	u	3.000	7'130,000.00	21'390,000.00
15725	Varilla Copperweld 5/8" x 1.80 m	Kg	1.000	34,500.00	34,500.00
15155	Cable Cu TW # 6	m	6.000	3,367.00	20,202.00
15860.1	Perno Partido No. 2	u	1.000	5,800.00	5,800.00
15860.2	Perno Partido # 250 MCM	u	1.000	30,200.00	30,200.00
15860.3	T.T. 3 entradas 500 MCM	u	3.000	79,730.00	239,190.00
15860.4	Perno de ojo de 16 mm	u	2.000	6,700.00	13,400.00
15165 M	Cable Tensión diámetro 3/8	m	4.000	2,000.00	8,000.00
15196	Conector U 1/0	u	2.000	1,417.00	2,834.00
Total de Materiales					21'890,626.00
Mano de Obra					
MO3900	Oficial	jor	2.500	31,205.63	78,014.07
MO3300	Electricista	jor	1.250	33,839.54	42,299.43
MO1000	Maestro	jor	0.625	36,974.00	23,108.75
MO3800	Ayudante	jor	2.500	32,303.09	80,757.73
Total de Mano de Obra					224,179.98
Herramienta					
H01	Herramienta Menor	(%)mo	0.082	224,179.98	18,382.76
Total de Herramienta					18,382.76

Costo Directo 22'133,188.74
 Indirectos (10.00%) 2'213,318.87

Precio Unitario 24'346,507.61

**** VEINTICUATRO MILLONES TRESCIENTOS CUARENTA Y SEIS MIL QUINIENTOS SIETE SUCRES 61/100 M.N. ****

Avaluo de los Predios del Campus "Ing. Gustavo Galindo Velasco".

Análisis de Precio Unitario

Descripción

Clave: 13.136

ACOMETIDA ELECTRICA

Unidad : u
 Cantidad : 1.000
 Precio U.: 12'075,329.07
 Total : 12'075,329.07

Clave	Descripción	Unida	Cantidad	Precio U.	Total
Materiales					
14103.1 M	Tubo EMT diámetro 3"	m	12.000	39,766.00	477,192.00
14103.2 M	Codo EMT diámetro 3"	u	2.000	52,300.00	104,600.00
14103.3	Unión EMT diámetro 3"	u	15.000	20,000.00	300,000.00
15253.1 M	Conector EMT diámetro 3"	u	1.000	20,000.00	20,000.00
15586 M	Reversible diámetro 3"	u	1.000	28,800.00	28,800.00
15161 M	Cable Cu # 400 MCM	m	120.000	58,000.00	6'960,000.00
15224	Caja porta fusible	u	3.000	188,000.00	564,000.00
15224 M	Fusible 18 - 20 A	u	3.000	5,600.00	16,800.00
15878 M	Puntas Exteriores 8800 V	u	3.000	469,800.00	1'409,400.00
15879 M	Puntas Interiores 8800 V	u	3.000	303,230.00	909,690.00
15060	Alambre Galvanizado # 14	m	45.000	1,587.00	71,415.00
Total de Materiales					10'861,897.00
Mano de Obra					
MO3100	Obrero Especializado	jor	0.312	31,205.00	9,735.96
MO3300	Electricista	jor	0.625	33,839.54	21,149.71
MO3800	Ayudante	jor	1.250	32,303.09	40,378.86
MO3900	Oficial	jor	1.250	31,205.63	39,007.04
Total de Mano de Obra					110,271.57
Herramienta					
H01	Herramienta Menor	(%)mo	0.049	110,271.57	5,403.31
Total de Herramienta					5,403.31

Costo Directo 10'977,571.88

Indirectos (10.00%) 1'097,757.19

Precio Unitario 12'075,329.07

**** DOCE MILLONES SETENTA Y CINCO MIL TRESCIENTOS VEINTINUEVE SUCRES 07/100 M.N. ****

Avaluo de los Predios del Campus "Ing. Gustavo Galindo Velasco".

Análisis de Precio Unitario

Descripción

Clave: 13.137

SUB ACOMETIDA PDG - PF1

Unidad : u
 Cantidad : 1.000
 Precio U. : 13'073,521.27
 Total : 13'073,521.27

Clave	Descripción	Unida	Cantidad	Precio U.	Total
Materiales					
2147 M	Canaleta	m	24.000	27,375.00	657,000.00
15162 M	Cable Cu # 500 MCM	m	160.000	58,146.00	9'303,360.00
15163 M	Cable Cu # 250 MCM	m	54.000	30,306.00	1'636,524.00
Total de Materiales					11'596,884.00
Mano de Obra					
MO3100	Obrero Especializado	jor	0.625	31,205.00	19,503.12
MO3300	Electricista	jor	1.250	33,839.54	42,299.43
MO3800	Ayudante	jor	2.500	32,303.09	80,757.73
MO3900	Oficial	jor	3.750	31,205.63	117,021.11
Total de Mano de Obra					259,581.39
Herramienta					
H01	Herramienta Menor	(%)mo	0.110	259,581.39	28,553.95
Total de Herramienta					28,553.95

Costo Directo 11'885,019.34
Indirectos (10.00%) 1'188,501.93

Precio Unitario 13'073,521.27

**** TRECE MILLONES SETENTA Y TRES MIL QUINIENTOS VEINTIUN SUCRES 27/100 M.N. ****

Avaluo de los Predios del Campus "Ing. Gustavo Galindo Velasco".

Análisis de Precio Unitario

Descripción

Clave: 13.138

SUB ACOMETIDA PDG - PF2

Unidad : u
 Cantidad : 1.000
 Precio U. : 22'642,173.19
 Total : 22'642,173.19

Clave	Descripción	Unida	Cantidad	Precio U.	Total
Materiales					
2147 M	Canaleta	m	26.000	27,375.00	711,750.00
15164 M	Cable Cu # 4/0	m	660.000	24,651.00	16'269,660.00
15166 M	Cable Cu # 2/0	m	220.000	15,145.00	3'331,900.00
Total de Materiales					20'313,310.00
Mano de Obra					
MO3100	Obrero Especializado	jor	0.625	31,205.00	19,503.12
MO3300	Electricista	jor	1.250	33,839.54	42,299.43
MO3800	Ayudante	jor	2.500	32,303.09	80,757.73
MO3900	Oficial	jor	3.750	31,205.63	117,021.11
Total de Mano de Obra					259,581.39
Herramienta					
H01	Herramienta Menor	(%)mo	0.042	259,581.39	10,902.42
Total de Herramienta					10,902.42

Costo Directo 20'583,793.81
Indirectos (10.00%) 2'058,379.38

Precio Unitario 22'642,173.19

**** VEINTIDOS MILLONES SEISCIENTOS CUARENTA Y DOS MIL CIENTO SETENTA Y TRES SUCRES 19/100 M.N. ****

Avaluo de los Predios del Campus "Ing. Gustavo Galindo Velasco".

Análisis de Precio Unitario

Descripción

Clave: 13.139

SUB ACOMETIDA PA - PF2

Unidad : u
Cantidad : 1.000
Precio U. : 1'053,085.00
Total : 1'053,085.00

Clave	Descripción	Unida	Cantidad	Precio U.	Total
-------	-------------	-------	----------	-----------	-------

Subcontratos 957,350.00

Costo Directo 957,350.00

Indirectos (10.00%) 95,735.00

Precio Unitario 1'053,085.00

**** UN MILLON CINCUENTA Y TRES MIL OCHENTA Y CINCO SUCRES 00/100 M.N. ****

Análisis de Precio Unitario

Descripción

Clave: 13.140

SUB ACOMETIDA PA - PB

Unidad : u
Cantidad : 1.000
Precio U. : 460,240.00
Total : 460,240.00

Clave	Descripción	Unida	Cantidad	Precio U.	Total
-------	-------------	-------	----------	-----------	-------

Subcontratos 418,400.00

Costo Directo 418,400.00

Indirectos (10.00%) 41,840.00

Precio Unitario 460,240.00

**** CUATROCIENTOS SESENTA MIL DOSCIENTOS CUARENTA SUCRES 00/100 M.N. ****

Avaluo de los Predios del Campus "Ing. Gustavo Galindo Velasco".

Análisis de Precio Unitario

Descripción

Clave: 13.141

ACOMETIDA TELEFONICA

Unidad : u
 Cantidad : 1.000
 Precio U. : 1'381,106.10
 Total : 1'381,106.10

Clave	Descripción	Unida	Cantidad	Precio U.	Total
Materiales					
15873 M	Acometida Telefónica	u	1.000	1'120,325.36	1'120,325.36
Total de Materiales					1'120,325.36
Mano de Obra					
MO3300	Electricista	jor	0.625	33,839.54	21,149.71
MO3900	Oficial	jor	1.875	31,205.63	58,510.56
MO3800	Ayudante	jor	1.250	32,303.09	40,378.86
MO3100	Obrero Especializado	jor	0.312	31,205.00	9,735.96
Total de Mano de Obra					129,775.09
Herramienta					
H01	Herramienta Menor	(%)mo	0.042	129,775.09	5,450.55
Total de Herramienta					5,450.55

Costo Directo 1'255,551.00
 Indirectos (10.00%) 125,555.10

Precio Unitario 1'381,106.10

**** UN MILLON TRESCIENTOS OCHENTA Y UN MIL CIENTO SEIS SUCRES 10/100 M.N. ****

Avluo de los Predios del Campus "Ing. Gustavo Galindo Velasco".

Análisis de Precio Unitario

Descripción

Clave: 13.143

INSTALACIONES ESPECIALES TRIFASICO 220 V

Unidad : Punto
 Cantidad : 1.000
 Precio U. : 381,106.05
 Total : 381,106.05

Clave	Descripción	Unida	Cantidad	Precio U.	Total
Materiales					
14107	Tubo EMT diámetro 1"	m	3.500	11,190.00	39,165.00
15260	Codo PVC 1 "	u	2.000	6,468.00	12,936.00
15250	Conector EMT 1 "	u	2.000	910.00	1,820.00
15700	Unión EMT diámetro 1"	u	8.000	720.00	5,760.00
15150	Cable Cobre # 4	ml	34.000	4,992.00	169,728.00
15006	Cable Cobre # 6	m	12.000	3,247.00	38,964.00
15665.1 M	Tomacorriente Trifásico 50 A	u	1.000	40,000.00	40,000.00
15220	Caja cuadrada 4 " profunda	u	1.000	2,600.00	2,600.00
15220 M	Biseles 4 x 4	u	1.000	1,000.00	1,000.00
15792	Tornillo 1 1/2" x 10	u	4.000	25.00	100.00
15780	Cinta aislante	u	0.250	3,250.00	812.50
Total de Materiales					312,885.50
Mano de Obra					
MO3300	Electricista	jor	0.078	33,839.54	2,639.48
MO3900	Oficial	jor	0.156	31,205.63	4,868.08
MO3800	Ayudante	jor	0.312	32,303.09	10,078.56
MO3100	Obrero Especializado	jor	0.469	31,205.00	14,635.14
Total de Mano de Obra					32,221.26
Herramienta					
H01	Herramienta Menor	(%)mo	0.042	32,221.26	1,353.29
Total de Herramienta					1,353.29

Costo Directo 346,460.05
 Indirectos (10.00%) 34,646.00

Precio Unitario 381,106.05

** TRESCIENTOS OCHENTA Y UN MIL CIENTO SEIS SUCRES 05/100 M.N. **

Avaluo de los Predios del Campus "Ing. Gustavo Galindo Velasco".

Análisis de Precio Unitario

Descripción

Clave: 13.144

INSTALACIONES ESPECIALES BIFASICO 220 V

Unidad : Punto
 Cantidad : 1.000
 Precio U. : 336,996.05
 Total : 336,996.05

Clave	Descripción	Unida	Cantidad	Precio U.	Total
Materiales					
14107	Tubo EMT diámetro 1"	m	3.500	11,190.00	39,165.00
15260	Codo PVC 1 "	u	2.000	6,468.00	12,936.00
15250	Conector EMT 1 "	u	2.000	910.00	1,820.00
15700	Unión EMT diámetro 1"	u	8.000	720.00	5,760.00
15150	Cable Cobre # 4	ml	34.000	4,992.00	169,728.00
15006	Cable Cobre # 6	m	12.000	3,247.00	38,964.00
15665.2 M	Tomacorriente bifásico 50 V	u	0.000	40,000.00	0.00
15220	Caja cuadrada 4 " profunda	u	1.000	2,600.00	2,600.00
15220 M	Biseles 4 x 4	u	1.000	1,000.00	1,000.00
15780	Cinta aislante	u	0.250	3,250.00	812.50
Total de Materiales					272,785.50
Mano de Obra					
MO3300	Electricista	jor	0.078	33,839.54	2,639.48
MO3900	Oficial	jor	0.156	31,205.63	4,868.08
MO3800	Ayudante	jor	0.312	32,303.09	10,078.56
MO3100	Obrero Especializado	jor	0.469	31,205.00	14,635.14
Total de Mano de Obra					32,221.26
Herramienta					
H01	Herramienta Menor	(%)mo	0.042	32,221.26	1,353.29
Total de Herramienta					1,353.29

Costo Directo 306,360.05
 Indirectos (10.00%) 30,636.00

Precio Unitario 336,996.05

** TRESCIENTOS TREINTA Y SEIS MIL NOVECIENTOS NOVENTA Y SEIS SUCRES 05/100 M.N. **

Avaluo de los Predios del Campus "Ing. Gustavo Galindo Velasco".

Análisis de Precio Unitario

Descripción

Clave: 13.145

LAMPARA FLUORESCENTE 2 X 40 W - 110 V

Unidad : u
 Cantidad : 1.000
 Precio U. : 118,614.08
 Total : 118,614.08

Clave	Descripción	Unida	Cantidad	Precio U.	Total
Materiales					
15870 M	Lámpara fluorescente 2 x 40 w - 110 v	u	1.000	87,000.00	87,000.00
Total de Materiales					87,000.00
Mano de Obra					
MO3300	Electricista	jor	0.125	33,839.54	4,229.94
MO3900	Oficial	jor	0.250	31,205.63	7,801.41
MO3800	Ayudante	jor	0.250	32,303.09	8,075.77
Total de Mano de Obra					20,107.12
Herramienta					
H01	Herramienta Menor	(%)mo	0.036	20,107.12	723.86
Total de Herramienta					723.86

Costo Directo 107,830.98
 Indirectos (10.00%) 10,783.10

Precio Unitario 118,614.08

**** CIENTO DIEZ Y OCHO MIL SEISCIENTOS CATORCE SUCRES 08/100 M.N. ****

Avaluo de los Predios del Campus "Ing. Gustavo Galindo Velasco".

Análisis de Precio Unitario

Descripción

Clave: 13.146

CAJA DISTRIBUCION TELEFONICA

Unidad : u
 Cantidad : 1.000
 Precio U. : 140,635.07
 Total : 140,635.07

Clave	Descripción	Unida	Cantidad	Precio U.	Total
Materiales					
15872 M	Caja Dist. Intermedia	u	1.000	45,250.00	45,250.00
Total de Materiales					45,250.00
Mano de Obra					
MO3300	Electricista	jor	0.500	33,839.54	16,919.77
MO3900	Oficial	jor	1.000	31,205.63	31,205.63
MO3800	Ayudante	jor	1.000	32,303.09	32,303.09
Total de Mano de Obra					80,428.49
Herramienta					
H01	Herramienta Menor	(%)mo	0.027	80,428.49	2,171.57
Total de Herramienta					2,171.57

Costo Directo 127,850.06
Indirectos (10.00%) 12,785.01

Precio Unitario 140,635.07

**** CIENTO CUARENTA MIL SEISCIENTOS TREINTA Y CINCO SUCRES 07/100 M.N. ****

Avaluo de los Predios del Campus "Ing. Gustavo Galindo Velasco".

Análisis de Precio Unitario

Descripción

Clave: 13.149

SUB- ACOMETIDA TELEFONICA CDI - CDF

Unidad : u
 Cantidad : 1.000
 Precio U. : 4'113,627.58
 Total : 4'113,627.58

Clave	Descripción	Unida	Cantidad	Precio U.	Total
Materiales					
14142	Tubo PVC 1"	ml	66.500	6,417.00	426,730.50
15260	Codo PVC 1 "	u	1.000	6,468.00	6,468.00
15250	Conector EMT 1 "	u	1.000	910.00	910.00
14145	Tubo PVC 2"	ml	34.000	18,150.00	617,100.00
14186	Codo 90 grados PVC 2"	u	1.000	12,705.00	12,705.00
15253	Conector EMT 2"	u	1.000	2,640.00	2,640.00
14141	Tubo PVC 3/4"	ml	18.000	3,098.00	55,764.00
15255	Codo PVC 3/4"	u	2.000	2,772.00	5,544.00
15240	Conector EMT 3/4"	u	2.000	525.00	1,050.00
14139	Polipega	lt	2.000	33,000.00	66,000.00
12020 M	Alambre # 18	m	380.000	3,025.00	1'149,500.00
Total de Materiales					2'344,411.50
Mano de Obra					
MO3300	Electricista	jor	6.250	33,839.54	211,497.12
MO3900	Oficial	jor	18.750	31,205.63	585,105.56
MO3800	Ayudante	jor	12.500	32,303.09	403,788.62
MO3100	Obrero Especializado	jor	3.125	31,205.00	97,515.62
Total de Mano de Obra					1'297,906.92
Herramienta					
H01	Herramienta Menor	(%)mo	0.075	1'297,906.92	97,343.02
Total de Herramienta					97,343.02

Costo Directo 3'739,661.44
 Indirectos (10.00%) 373,966.14

Precio Unitario 4'113,627.58

**** CUATRO MILLONES CIENTO TRECE MIL SEISCIENTOS VEINTISIETE SUCRES 58/100 M.N. ****

Avaluo de los Predios del Campus "Ing. Gustavo Galindo Velasco".

Análisis de Precio Unitario

Descripción

Clave: 14.2

PINTURA INTERIOR CAUCHO

Unidad : m2

Cantidad : 1.000

Precio U. : 13,028.40

Total : 13,028.40

Clave	Descripción	Unida	Cantidad	Precio U.	Total
Materiales					
16490	Cola Granulada	lb	0.150	6,000.00	900.00
16475	Tiza	lb	1.000	1,000.00	1,000.00
5090	Yeso	lb	1.000	1,200.00	1,200.00
19072	Lija	pl	0.250	1,000.00	250.00
16500	Brocha	u	0.010	9,235.00	92.35
16014	Glidden Spred Satin	galón	0.040	76,300.00	3,052.00
Total de Materiales					6,494.35
Mano de Obra					
MO1000	Maestro	jor	0.005	36,974.00	184.87
MO3600	Pintor	jor	0.100	33,839.54	3,383.95
MO3900	Oficial	jor	0.050	31,205.63	1,560.28
Total de Mano de Obra					5,129.10
Herramienta					
H01	Herramienta Menor	(%)mo	0.043	5,129.10	220.55
Total de Herramienta					220.55

Costo Directo 11,844.00

Indirectos (10.00%) 1,184.40

Precio Unitario 13,028.40

**** TRECE MIL VEINTIOCHO SUCRES 40/100 M.N. ****

Análisis de Precio Unitario

Descripción

Clave: 14.4

LAQUEADA PUERTA BATIENTE

Unidad : m2
 Cantidad : 1.000
 Precio U. : 26,144.44
 Total : 26,144.44

Clave	Descripción	Unida	Cantidad	Precio U.	Total
Materiales					
16470	Masilla	lt	0.250	12,900.00	3,225.00
19072	Lija	pl	0.500	1,000.00	500.00
16335	Diluyente Nasson	galón	0.050	17,200.00	860.00
16340	Laca Transparente Brillante	galón	0.025	17,225.00	430.62
Total de Materiales					5,015.62
Mano de Obra					
MO1000	Maestro	jor	0.050	36,974.00	1,848.70
MO3400	Carpintero	jor	0.250	33,839.54	8,459.89
MO3800	Ayudante	jor	0.250	32,303.09	8,075.77
Total de Mano de Obra					18,384.36
Herramienta					
H01	Herramienta Menor	(%)mo	0.020	18,384.36	367.69
Total de Herramienta					367.69

Costo Directo 23,767.67
 Indirectos (10.00%) 2,376.77

Precio Unitario 26,144.44

**** VEINTISEIS MIL CIENTO CUARENTA Y CUATRO SUCRES 44/100 M.N. ****



BIBLIOTECA
 CENTRAL

Avaluo de los Predios del Campus "Ing. Gustavo Galindo Velasco".

Análisis de Precio Unitario

Descripción

Clave: 14.6

PINTURA EXTERIOR CAUCHO

Unidad : m2
 Cantidad : 1.000
 Precio U. : 12,031.01
 Total : 12,031.01

Clave	Descripción	Unida	Cantidad	Precio U.	Total
Materiales					
19010	Leche	lt	0.150	2,000.00	300.00
5040	Cemento Blanco (50kg)	saco	0.015	65,000.00	975.00
16500	Brocha	u	0.015	9,235.00	138.53
16014	Glidden Spred Satin	galón	0.040	76,300.00	3,052.00
12040	Caña Rolliza	un	0.100	3,000.00	300.00
12030	Cabuya para andamios	u	0.200	1,000.00	200.00
Total de Materiales					4,965.53
Mano de Obra					
MO1000	Maestro	jor	0.006	36,974.00	221.84
MO3600	Pintor	jor	0.111	33,839.54	3,756.19
MO3900	Oficial	jor	0.056	31,205.63	1,747.52
Total de Mano de Obra					5,725.55
Herramienta					
H01	Herramienta Menor	(%)mo	0.043	5,725.55	246.20
Total de Herramienta					246.20

Costo Directo 10,937.28
Indirectos (10.00%) 1,093.73

Precio Unitario 12,031.01

**** DOCE MIL TREINTA Y UN SUCRES 01/100 M.N. ****

Avaluo de los Predios del Campus "Ing. Gustavo Galindo Velasco".

Análisis de Precio Unitario

Descripción

Clave: 15.1

IMPERMEABILIZACION DE CUBIERTA

Unidad : m2
 Cantidad : 1.000
 Precio U. : 14,809.92
 Total : 14,809.92

Clave	Descripción	Unida	Cantidad	Precio U.	Total
Materiales					
17110	Hidro seal Blanco	kg	2.000	4,290.00	8,580.00
17201	PDA 25 R	galón	0.000	27,300.00	0.00
Total de Materiales					8,580.00
Mano de Obra					
MO1000	Maestro	jor	0.013	36,974.00	480.66
MO3200	Albañil	jor	0.062	33,839.54	2,098.05
MO3900	Oficial	jor	0.062	31,205.63	1,934.75
Total de Mano de Obra					4,513.46
Herramienta					
H01	Herramienta Menor	(%)mo	0.082	4,513.46	370.10
Total de Herramienta					370.10

Costo Directo 13,463.56
 Indirectos (10.00%) 1,346.36

Precio Unitario 14,809.92

**** CATORCE MIL OCHOCIENTOS NUEVE SUCRES 92/100 M.N. ****

Avaluo de los Predios del Campus "Ing. Gustavo Galindo Velasco".

Análisis de Precio Unitario

Descripción

Clave: 16.1

LIMPIEZA Y DESALOJO

Unidad : m2
 Cantidad : 1.000
 Precio U. : 3,216.92
 Total : 3,216.92

Clave	Descripción	Unida	Cantidad	Precio U.	Total
Materiales					
6080	Agua	ltr.	250.000	8.00	2,000.00
Total de Materiales					2,000.00
Mano de Obra					
MO3900	Oficial	jor	0.025	31,205.63	780.14
Total de Mano de Obra					780.14
Herramienta					
H01	Herramienta Menor	(%)mo	0.185	780.14	144.33
Total de Herramienta					144.33

Costo Directo 2,924.47
 Indirectos (10.00%) 292.45

Precio Unitario 3,216.92

**** TRES MIL DOSCIENTOS DIEZ Y SEIS SUCRES 92/100 M.N. ****

Avaluo de los Predios del Campus "Ing. Gustavo Galindo Velasco".

Análisis de Precio Unitario

Descripción

Clave: 17.1

CUNETA, ESCALON H.S.

Unidad : m3
 Cantidad : 1.000
 Precio U : 274,224.92
 Total : 274,224.92

Clave	Descripción	Unida	Cantidad	Precio U.	Total
Materiales					
5020	Cemento tipo I	saco	6.000	15,689.00	94,134.00
6070	Arena Gruesa	m3	0.700	20,667.00	14,466.90
6040	Piedra #4	m3	1.000	27,675.00	27,675.00
11166	Plywood 4x 18x 15 A	u	1.000	70,768.00	70,768.00
12060	Cuartón de encofrado	un	2.500	3,000.00	7,500.00
12080	Tiras de encofrado 1" x 4 m	un	2.000	3,000.00	6,000.00
12090	Clavos 2 1/2"	kg	2.000	2,310.00	4,620.00
6080	Agua	ltr.	0.600	8.00	4.80
Total de Materiales					225,168.70

Mano de Obra

MO1000	Maestro	jor	0.141	36,974.00	5,213.33
MO3200	Albañil	jor	0.062	33,839.54	2,098.05
MO3400	Carpintero	jor	0.125	33,839.54	4,229.94
MO3900	Oficial	jor	0.375	31,205.63	11,702.11
Total de Mano de Obra					23,243.43

Herramienta

H01	Herramienta Menor	(%)mo	0.038	23,243.43	883.25
Total de Herramienta					883.25

Costo Directo 249,295.38
 Indirectos (10.00%) 24,929.54

Precio Unitario 274,224.92

**** DOSCIENTOS SETENTA Y CUATRO MIL DOSCIENTOS VEINTICUATRO SUCRES 92/100 M.N. ****

ANEXO B

**PRESUPUESTO DE LOS EDIFICIOS DE LA FACULTAD DE
INGENIERIA MECANICA**

Presupuesto

Clave	Descripción	Unidad	Cantidad	Precio U.	Total
Resumen del Presupuesto					
1	PRELIMINARES				91'409,034.63
2	CIMENTACION Y ESTRUCTURA				403'287,185.51
3	MAMPOSTERIA				33'281,764.53
4	ALBAÑILERIA				41'154,327.38
5	ALBAÑILERIAS VARIAS Y RECUBRIMIENTOS				69'548,607.08
6	TUMBADO				93'318,318.98
8	ACABADOS Y PREFABRICADOS				90'558,357.00
9	CARPINTERIA DE MADERA				9'239,473.47
10	CARPINTERIA ALUMINIO Y VIDRIO				54'059,256.97
12	INSTALACIONES SANITARIAS				10'471,626.61
13	INST. ELECTRICAS, TELEFONICAS Y ESPECIAL				33'083,021.47
14	PINTURA				14'405,750.86
15	IMPERMEABILIZACION				13'056,787.81
16	VARIOS				7'285,539.50
				Total	964'159,051.80

Presupuesto

Clave	Descripción	Unidad	Cantidad	Precio U.	Total
1	PRELIMINARES				
1.1	LIMPIEZA Y TRAZADO	m2	1,421.60	3,032.93	4'311,613.29
1.2	EXCAVACION	m3	1,194.99	6,379.23	7'623,116.06
1.3	DESALOJO	m3	1,047.97	38,026.78	39'850,924.64
1.4	RELLENO MATERIAL IMPORTADO	m3	1,490.03	18,296.26	27'261,976.29
1.6	REPLANTILLO H.S.	m3	3.44	221,780.91	762,926.33
1.7	MURO PIEDRA BASE	m3	49.16	190,529.45	9'366,427.76
1.8	RELLENO MATERIAL SITIO	m3	142.57	15,655.82	2'232,050.26
Total de capítulo					91'409,034.63
2	CIMENTACION Y ESTRUCTURA				
2.1	ACERO EN BARRAS	Kg	44,794.17	3,233.77	144'854,043.12
2.3	BLOQUES PARA LOSA	m3	108.84	103,368.48	11'250,625.36
2.4	HORMIGON 250	m3	377.36	655,031.05	247'182,517.03
Total de capítulo					403'287,185.51
3	MAMPOSTERIA				
3.1	PARED BLOQUE C 7	m2	84.45	31,741.58	2'680,576.43
3.3	PARED BLOQUE C 15	m2	490.90	38,512.27	18'905,673.34
3.15	ANTEPECHO PRE AP 5A	ml	33.62	208,118.56	6'996,945.99
3.16	ANTEPECHO PRE AP 5B	ml	33.66	139,589.09	4'698,568.77
Total de capítulo					33'281,764.53
4	ALBAÑILERIA				
4.1	CONTRAPISO H.S. 10 CM	m2	616.80	41,775.39	25'767,060.55
4.3	SOBREPISO HORMIGON 5 CM.	m2	975.12	15,779.87	15'387,266.83
Total de capítulo					41'154,327.38
5	ALBAÑILERIAS VARIAS Y RECUBRIMIENTOS				
5.1	ENLUCIDO DE PARED 1.5 CM	m2	1,078.38	13,019.74	14'040,227.22
5.3	ENLUCIDO MARCO FILO	ml	931.39	6,402.88	5'963,578.40
5.8	ACABADO BARRIDO PISO	m2	6.77	18,916.12	128,062.13
5.12	RECUBRIMIENTO CERAMICA VITRIFICADA	m2	287.50	61,459.03	17'669,471.12
5.25	SOBREPISO VINYL	m2	775.24	40,150.00	31'125,886.00
5.27	RECUBRIMIENTO ARCILLA COCIDA	m2	10.80	57,535.39	621,382.21
Total de capítulo					69'548,607.08
6	TUMBADO				
6.5	TUMBADO ACUSTICO	m2	1,165.00	44,000.00	51'260,000.00
6.6	CIELO RASO ENLUCIDO	m2	6.82	18,941.20	129,178.98
6.7	CIELO RASO ALUMINIO	m2	224.22	187,000.00	41'929,140.00
Total de capítulo					93'318,318.98
8	ACABADOS Y PREFABRICADOS				
8.2	CAJA DE REGISTRO AA.LL. Y AA.SS.	u	5.00	205,146.69	1'025,733.45
8.4	MESON DE HORMIGON	ml	14.61	146,381.92	2'138,639.85
8.7	SUPERFICIE HORMIGON VISTO	m2	306.04	34,949.21	10'695,856.23
8.8	PASAMANO PREFABRICAD	m2	13.53	70,237.19	950,309.18
8.10	RASTRERA DE BALSAMO 12 CM	ml	255.08	18,700.00	4'769,996.00

Presupuesto

Clave	Descripción	Unidad	Cantidad	Precio U.	Total
8.12	ESCALON PREFABRICADO HORMIGON	ml	61.02	35,511.42	2'166,906.85
8.13	PARAPETO PREF PP-1B	ml	166.29	409,190.33	68'044,259.98
8.15	ADITAMENTO BALSAMO PASAMANO PM-2	ml	18.00	42,591.97	766,655.46
Total de capítulo					90'558,357.00
9	CARPINTERIA DE MADERA				
9.4	BISAGRA PARA PUERTA	par	20.00	8,674.83	173,496.60
9.10	PUERTA LIVIANA - MELAMINA	m2	14.06	119,166.66	1'675,483.24
9.11	POMO PICAPORTE NIQUELADO	u	8.00	20,735.11	165,880.88
9.13	BATIENTE DE BALSAMO	ml	49.66	110,000.00	5'462,600.00
9.15	TABIQUE DIVISORIO PARA BAÑO	m2	4.47	118,950.02	531,706.59
9.21	CERRADURA CHAPA CR2	u	8.00	153,788.27	1'230,306.16
Total de capítulo					9'239,473.47
10	CARPINTERIA ALUMINIO Y VIDRIO				
10.7	VENTANA ALUMINIO VIDRIO GRIS CELOSIAS	m2	55.67	217,555.80	12'111,331.39
10.8	VENTANA ALUMINIO VIDRIO GRIS FIJA	m2	41.19	206,250.00	8'495,437.50
10.9	PUERTA ALUMINIO VIDRIO GRIS	m2	29.03	247,500.00	7'184,925.00
10.11	VENTANA ALUMINIO VIDRIO GRIS CORREDIZA	m2	131.10	200,362.80	26'267,563.08
Total de capítulo					54'059,256.97
12	INSTALACIONES SANITARIAS				
12.1	PUNTOS DE AA.PP.Y DESAGUE	punto	18.00	60,922.88	1'096,611.84
12.2	DESAGUE EXTERIOR	m	17.00	30,708.85	522,050.45
12.4	LAVATORIO	u	8.00	208,981.03	1'671,848.24
12.6	JABONERA	u	8.00	24,672.01	197,376.08
12.7	PORTAPAPEL	u	8.00	41,172.01	329,376.08
12.8	TOALLERO	u	8.00	30,172.01	241,376.08
12.11	INODORO FLUSHING	u	8.00	801,623.48	6'412,987.84
Total de capítulo					10'471,626.61
13	INST. ELECTRICAS, TELEFONICAS Y ESPECIAL				
13.1	INST. ELECT. 110V.	punto	90.10	84,732.44	7'634,392.84
13.2	INST. ELECT. 220V.	punto	103.00	99,027.74	10'199,857.22
13.10	PUNTOS DE TELÉFONO	u	36.00	89,676.55	3'228,355.80
13.28	CENTRAL AIRE ACONDICIONADO	u	1.00	3'003,413.60	3'003,413.60
13.29	PANEL DE DISTRIBUCION PD	u	1.00	1'787,362.89	1'787,362.89
13.30	PANEL CONTROL	u	1.00	607,937.02	607,937.02
13.83	INSTALACIONES ESPECIALES	punto	64.00	69,952.51	4'476,960.64
13.91	PANEL GENERAL	glob.	1.00	2'144,741.46	2'144,741.46
Total de capítulo					33'083,021.47
14	PINTURA				
14.2	PINTURA INTERIOR CAUCHO	m2	725.96	13,222.97	9'599,347.30
14.4	LAQUEADA PUERTA BATIENTE	m2	49.89	26,239.18	1'309,072.69
14.6	PINTURA EXTERIOR CAUCHO	m2	294.46	11,877.10	3'497,330.87
Total de capítulo					14'405,750.86
15	IMPERMEABILIZACION				

Presupuesto

Clave	Descripción	Unidad	Cantidad	Precio U.	Total
15.1	IMPERMEABILIZACION DE CUBIERTA	m2	899.62	14,513.67	13'056,787.81
Total de capítulo					13'056,787.81
16	VARIOS				
16.1	LIMPIEZA Y DESALOJO	m2	2,133.30	3,415.15	7'285,539.50
Total de capítulo					7'285,539.50
Total					964'159,051.80

Presupuesto

Clave	Descripción	Unidad	Cantidad	Precio U.	Tot
Resumen del Presupuesto					
1	PRELIMINARES				297'690,733.3
2	CIMENTACION Y ESTRUCTURA				1,822'178,923.9
3	MAMPOSTERIA				105'188,684.4
4	ALBAÑILERIA				111'629,106.7
5	ALBAÑILERIAS VARIAS Y RECUBRIMIENTOS				166'116,913.0
6	TUMBADO				63'197,287.4
8	ACABADOS Y PREFABRICADOS				208'742,459.2
9	CARPINTERIA DE MADERA				18'381,094.8
10	CARPINTERIA ALUMINIO Y VIDRIO				111'809,321.7
11	CARPINTERIA DE HIERRO				10'716,917.0
12	INSTALACIONES SANITARIAS				31'775,738.7
13	INST. ELECTRICAS, TELEFONICAS Y ESPECIALES				97'947,285.6
14	PINTURA				80'347,645.7
15	IMPERMEABILIZACION				27'034,467.9
16	VARIOS				21'860,101.9
				Total	3,174'616,681.9

Presupuesto

Clave	Descripción	Unidad	Cantidad	Precio U.	Tot
1	PRELIMINARES				
1.1	LIMPIEZA Y TRAZADO	m2	3,933.92	3,032.93	11'931,303.9
1.2	EXCAVACION	m3	4,021.72	6,379.23	25'655,476.8
1.3	DESALOJO	m3	3,813.11	38,026.78	145'000,295.0
1.4	RELLENO MATERIAL IMPORTADO	m3	2,579.19	18,296.26	47'189,530.8
1.6	REPLANTILLO H.S.	m3	22.71	221,780.91	5'036,644.4
1.7	MURO PIEDRA BASE	m3	221.55	190,529.45	42'211,799.6
1.8	RELLENO MATERIAL SITIO	m3	1,320.00	15,655.82	20'665,682.4
Total de capítulo					297'690,733.3
2	CIMENTACION Y ESTRUCTURA				
2.1	ACERO EN BARRAS	Kg	200,475.89	3,233.77	648'292,918.8
2.3	BLOQUES PARA LOSA	m3	383.30	103,368.48	39'621,138.3
2.4	HORMIGON 250	m3	1,731.62	655,031.05	1,134'264,866.8
Total de capítulo					1,822'178,923.9
3	MAMPOSTERIA				
3.1	PARED BLOQUE C 7	m2	667.57	31,741.58	21'189,726.5
3.3	PARED BLOQUE C 15	m2	1,308.47	38,512.27	50'392,149.9
3.13	ANTEPECHO PRE AP-1A	ml	190.02	176,859.32	33'606,807.9
Total de capítulo					105'188,684.4
4	ALBAÑILERIA				
4.1	CONTRAPISO H.S. 10 CM	m2	1,543.11	41,775.39	64'464,022.0
4.3	SOBREPISO HORMIGON 5 CM.	m2	2,988.94	15,779.87	47'165,084.6
Total de capítulo					111'629,106.7
5	ALBAÑILERIAS VARIAS Y RECUBRIMIENTOS				
5.1	ENLUCIDO DE PARED 1.5 CM	m2	3,249.91	13,019.74	42'312,983.2
5.3	ENLUCIDO MARCO FILO	ml	4,303.40	6,402.88	27'554,153.7
5.8	ACABADO BARRIDO PISO	m2	2,256.86	18,916.12	42'691,034.5
5.9	RECUBRIMIENTO AZULEJO	m2	214.46	31,863.63	6'833,474.0
5.12	RECUBRIMIENTO CERAMICA VITRIFICADA	m2	41.11	61,459.03	2'526,580.7
5.27	RECUBRIMIENTO ARCILLA COCIDA	m2	768.20	57,535.39	44'198,686.6
Total de capítulo					166'116,913.0
6	TUMBADO				
6.6	CIELO RASO ENLUCIDO	m2	2,883.57	18,941.20	54'618,276.0
6.8	QUIEBRASOL PREF QP-1	ml	61.00	140,639.53	8'579,011.3
Total de capítulo					63'197,287.4
8	ACABADOS Y PREFABRICADOS				
8.1	BORDILLO VEREDA	ml	100.00	28,070.41	2'807,041.0
8.2	CAJA DE REGISTRO AA.LL. Y AA.SS.	u	4.00	205,146.69	820,586.7
8.4	MESON DE HORMIGON	ml	14.04	146,381.92	2'055,202.1
8.7	SUPERFICIE HORMIGON VISTO	m2	2,486.89	34,949.21	86'914,840.8
8.8	PASAMANO PREFABRICAD	m2	159.22	70,237.19	11'183,165.3
8.12	ESCALON PREFABRICADO HORMIGON	ml	136.59	35,511.42	4'850,504.8
8.30	PARAPETO PREF. PP-1A	ml	404.45	247,524.09	100'111,118.2

Presupuesto

Clave	Descripción	Unidad	Cantidad	Precio U.	Tot
Total de capítulo					208'742,459.2
9	CARPINTERIA DE MADERA				
9.4	BISAGRA PARA PUERTA	par	28.00	8,674.83	242,895.2
9.10	PUERTA LIVIANA - MELAMINA	m2	8.31	119,166.66	990,274.9
9.11	POMO PICAPORTE NIQUELADO	u	10.00	20,735.11	207,351.1
9.13	BATIENTE DE BALSAMO	ml	73.30	110,000.00	8'063,000.0
9.14	PUERTA BALSAMO TARJETA	m2	14.52	330,000.00	4'791,600.0
9.15	TABIQUE DIVISORIO PARA BAÑO	m2	16.25	118,950.02	1'932,937.8
9.21	CERRADURA CHAPA CR2	u	14.00	153,788.27	2'153,035.7
Total de capítulo					18'381,094.8
10	CARPINTERIA ALUMINIO Y VIDRIO				
10.7	VENTANA ALUMINIO VIDRIO GRIS CELOSIAS	m2	295.64	217,555.80	64'318,196.7
10.8	VENTANA ALUMINIO VIDRIO GRIS FIJA	m2	230.26	206,250.00	47'491,125.0
Total de capítulo					111'809,321.7
11	CARPINTERIA DE HIERRO				
11.4	PUERTA METALICA ENROLLABLE	m2	30.58	116,584.60	3'565,157.0
11.10	PASAMANO DE HIERRO	ml	54.18	132,000.00	7'151,760.0
Total de capítulo					10'716,917.0
12	INSTALACIONES SANITARIAS				
12.1	PUNTOS DE AA.PP.Y DESAGUE	punto	51.00	60,922.88	3'107,066.8
12.2	DESAGUE EXTERIOR	m	51.00	30,708.85	1'566,151.3
12.4	LAVATORIO	u	20.00	208,981.03	4'179,620.6
12.6	JABONERA	u	15.00	24,672.01	370,080.1
12.7	PORTAPAPEL	u	11.00	41,172.01	452,892.1
12.8	TOALLERO	u	7.00	30,172.01	211,204.0
12.9	DUCHA	u	3.00	67,359.32	202,077.9
12.11	INODORO FLUSHING	u	11.00	801,623.48	8'817,858.2
12.12	URINARIO FLUSHING	u	11.00	1'075,756.54	11'833,321.9
12.13	LAVADERO METALICO	u	1.00	221,084.94	221,084.9
12.14	ACOMETIDA AA PP	u	1.00	814,380.49	814,380.4
Total de capítulo					31'775,738.7
13	INST. ELECTRICAS, TELEFONICAS Y ESPECIALES				
13.1	INST. ELECT. 110V.	punto	245.40	84,732.44	20'793,340.7
13.2	INST. ELECT. 220V.	punto	271.35	99,027.74	26'871,177.2
13.4	LAMPARA FLUORESCENTE 220 V	u	195.00	188,816.59	36'819,235.0
13.10	PUNTOS DE TELÉFONO	u	28.00	89,676.55	2'510,943.4
13.29	PANEL DE DISTRIBUCION PD	glob.	1.00	1'787,362.89	1'787,362.8
13.30	PANEL CONTROL	u	1.00	607,937.02	607,937.0
13.83	INSTALACIONES ESPECIALES	punto	107.00	69,952.51	7'484,918.5
13.91	PANEL GENERAL	glob.	0.50	2'144,741.46	1'072,370.7
Total de capítulo					97'947,285.6
14	PINTURA				
14.2	PINTURA INTERIOR CAUCHO	m2	4,971.62	13,222.97	65'739,582.1

Presupuesto					
Clave	Descripción	Unidad	Cantidad	Precio U.	Tot
14.4	LAQUEADA PUERTA BATIENTE	m2	64.31	26,239.18	1'687,441.6
14.6	PINTURA EXTERIOR CAUCHO	m2	1,087.86	11,877.10	12'920,622.0
Total de capítulo					80'347,645.7
15	IMPERMEABILIZACION				
15.1	IMPERMEABILIZACION DE CUBIERTA	m2	1,862.69	14,513.67	27'034,467.9
Total de capítulo					27'034,467.9
16	VARIOS				
16.1	LIMPIEZA Y DESALOJO	m2	6,400.92	3,415.15	21'860,101.9
Total de capítulo					21'860,101.9
				Total	3,174'616,681.9

Presupuesto

Clave	Descripción	Unidad	Cantidad	Precio U.	Total
-------	-------------	--------	----------	-----------	-------

Resumen del Presupuesto

1	PRELIMINARES				40'707,413.51
2	CIMENTACION Y ESTRUCTURA				297'976,051.83
3	MAMPOSTERIA				25'505,364.47
4	ALBAÑILERIA				23'931,351.42
5	ALBAÑILERIAS VARIAS Y RECUBRIMIENTOS				36'402,620.45
6	TUMBADO				14'124,687.23
8	ACABADOS Y PREFABRICADOS				45'814,777.82
9	CARPINTERIA DE MADERA				13'245,259.42
10	CARPINTERIA ALUMINIO Y VIDRIO				32'166,646.18
12	INSTALACIONES SANITARIAS				7'279,815.56
13	INST. ELECTRICAS, TELEFONICAS Y ESPECIAL				15'924,653.42
14	PINTURA				18'164,257.34
15	IMPERMEABILIZACION				6'800,815.49
16	VARIOS				3'634,709.99
				Total	581'678,424.13

Presupuesto

Clave	Descripción	Unidad	Cantidad	Precio U.	Total
1	PRELIMINARES				
1.1	LIMPIEZA Y TRAZADO	m2	538.25	3,032.93	1'632,474.57
1.2	EXCAVACION	m3	495.93	6,379.23	3'163,651.53
1.3	DESALOJO	m3	484.28	38,026.78	18'415,609.02
1.4	RELLENO MATERIAL IMPORTADO	m3	646.85	18,296.26	11'834,935.78
1.6	REPLANTILLO H.S.	m3	2.93	221,780.91	649,818.07
1.7	MURO PIEDRA BASE	m3	26.30	190,529.45	5'010,924.54
Total de capítulo					40'707,413.51
2	CIMENTACION Y ESTRUCTURA				
2.1	ACERO EN BARRAS	Kg	33,349.81	3,233.77	107'845,615.08
2.3	BLOQUES PARA LOSA	m3	88.41	103,368.48	9'138,807.32
2.4	HORMIGON 250	m3	276.31	655,031.05	180'991,629.43
Total de capítulo					297'976,051.83
3	MAMPOSTERIA				
3.1	PARED BLOQUE C 7	m2	62.39	31,741.58	1'980,357.18
3.3	PARED BLOQUE C 15	m2	292.99	38,512.27	11'283,709.99
3.14	ANTEPECHO PRE AP 1B	ml	59.10	207,128.55	12'241,297.30
Total de capítulo					25'505,364.47
4	ALBAÑILERIA				
4.1	CONTRAPISO H.S. 10 CM	m2	331.85	41,775.39	13'863,163.17
4.3	SOBREPISO HORMIGON 5 CM.	m2	638.04	15,779.87	10'068,188.25
Total de capítulo					23'931,351.42
5	ALBAÑILERIAS VARIAS Y RECUBRIMIENTOS				
5.1	ENLUCIDO DE PARED 1.5 CM	m2	627.72	13,019.74	8'172,751.19
5.3	ENLUCIDO MARCO FILO	ml	1,075.60	6,402.88	6'886,937.73
5.8	ACABADO BARRIDO PISO	m2	476.85	18,916.12	9'020,151.82
5.9	RECUBRIMIENTO AZULEJO	m2	35.60	31,863.63	1'134,345.23
5.12	RECUBRIMIENTO CERAMICA VITRIFICADA	m2	14.25	61,459.03	875,791.18
5.27	RECUBRIMIENTO ARCILLA COCIDA	m2	179.24	57,535.39	10'312,643.30
Total de capítulo					36'402,620.45
6	TUMBADO				
6.6	CIELO RASO ENLUCIDO	m2	478.93	18,941.20	9'071,508.92
6.8	QUIEBRASOL PREF QP-1	ml	35.93	140,639.53	5'053,178.31
Total de capítulo					14'124,687.23
8	ACABADOS Y PREFABRICADOS				
8.1	BORDILLO VEREDA	ml	8.35	28,070.41	234,387.92
8.2	CAJA DE REGISTRO AA.LL. Y AA.SS.	u	1.00	205,146.69	205,146.69
8.4	MESON DE HORMIGON	ml	3.12	146,381.92	456,711.59
8.7	SUPERFICIE HORMIGON VISTO	m2	496.27	34,949.21	17'344,244.45
8.8	PASAMANO PREFABRICAD	m2	29.79	70,237.19	2'092,365.89
8.12	ESCALON PREFABRICADO HORMIGON	ml	35.32	35,511.42	1'254,263.35
8.30	PARAPETO PREF. PP-1A	ml	97.88	247,524.09	24'227,657.93
Total de capítulo					45'814,777.82

Presupuesto					
Clave	Descripción	Unidad	Cantidad	Precio U.	Total
9	CARPINTERIA DE MADERA				
9.4	BISAGRA PARA PUERTA	par	15.00	8,674.83	130,122.45
9.10	PUERTA LIVIANA - MELAMINA	m2	0.70	119,166.66	83,416.66
9.13	BATIENTE DE BALSAMO	ml	53.20	110,000.00	5'852,000.00
9.14	PUERTA BALSAMO TARJETA	m2	15.39	330,000.00	5'078,700.00
9.15	TABIQUE DIVISORIO PARA BAÑO	m2	7.32	118,950.02	870,714.15
9.21	CERRADURA CHAPA CR2	u	8.00	153,788.27	1'230,306.16
Total de capítulo					13'245,259.42
10	CARPINTERIA ALUMINIO Y VIDRIO				
10.7	VENTANA ALUMINIO VIDRIO GRIS CELOSIAS	m2	64.95	217,555.80	14'130,249.21
10.8	VENTANA ALUMINIO VIDRIO GRIS FIJA	m2	24.80	206,250.00	5'115,000.00
10.11	VENTANA ALUMINIO VIDRIO GRIS CORREDIZA	m2	64.49	200,362.80	12'921,396.97
Total de capítulo					32'166,646.18
12	INSTALACIONES SANITARIAS				
12.1	PUNTOS DE AA.PP.Y DESAGUE	punto	9.00	60,922.88	548,305.92
12.2	DESAGUE EXTERIOR	m	8.75	30,708.85	268,702.44
12.4	LAVATORIO	u	4.00	208,981.03	835,924.12
12.6	JABONERA	u	3.00	24,672.01	74,016.03
12.7	PORTAPAPEL	u	4.00	41,172.01	164,688.04
12.8	TOALLERO	u	1.00	30,172.01	30,172.01
12.11	INODORO FLUSHING	u	4.00	801,623.48	3'206,493.92
12.12	URINARIO FLUSHING	u	2.00	1'075,756.54	2'151,513.08
Total de capítulo					7'279,815.56
13	INST. ELECTRICAS, TELEFONICAS Y ESPECIAL				
13.1	INST. ELECT. 110V.	punto	72.00	84,732.44	6'100,735.68
13.2	INST. ELECT. 220V.	punto	47.00	99,027.74	4'654,303.78
13.29	PANEL DE DISTRIBUCION PD	u	1.00	1'787,362.89	1'787,362.89
13.30	PAÑEL CONTROL	u	1.00	607,937.02	607,937.02
13.83	INSTALACIONES ESPECIALES	punto	9.00	69,952.51	629,572.59
13.91	PANEL GENERAL	glob.	1.00	2'144,741.46	2'144,741.46
Total de capítulo					15'924,653.42
14	PINTURA				
14.2	PINTURA INTERIOR CAUCHO	m2	988.64	13,222.97	13'072,757.06
14.4	LAQUEADA PUERTA BATIENTE	m2	80.45	26,239.18	2'110,942.03
14.6	PINTURA EXTERIOR CAUCHO	m2	250.95	11,877.10	2'980,558.25
Total de capítulo					18'164,257.34
15	IMPERMEABILIZACION				
15.1	IMPERMEABILIZACION DE CUBIERTA	m2	468.58	14,513.67	6'800,815.49
Total de capítulo					6'800,815.49
16	VARIOS				
16.1	LIMPIEZA Y DESALOJO	m2	1,064.29	3,415.15	3'634,709.99
Total de capítulo					3'634,709.99

Presupuesto

Clave	Descripción	Unidad	Cantidad	Precio U.	Total
				Total	581'678,424.13

Presupuesto

Clave	Descripción	Unidad	Cantidad	Precio U.	Total
Resumen del Presupuesto					
1	PRELIMINARES				90'745,943.45
2	CIMENTACION Y ESTRUCTURA				176'281,423.90
3	MAMPOSTERIA				28'567,422.00
4	ALBAÑILERIA				6'819,158.64
5	ALBAÑILERIAS VARIAS Y RECUBRIMIENTOS				56'461,750.64
6	TUMBADO				7'559,135.98
7	CUBIERTA				131'190,118.32
8	ACABADOS Y PREFABRICADOS				16'907,727.51
9	CARPINTERIA DE MADERA				8'969,855.12
10	CARPINTERIA ALUMINIO Y VIDRIO				241'445,666.00
11	CARPINTERIA DE HIERRO				4'619,538.00
12	INSTALACIONES SANITARIAS				23'188,544.26
13	INST. ELECTRICAS, TELEFONICAS Y ESPECIAL				165'100,714.86
14	PINTURA				25'431,513.35
16	VARIOS				9'576,358.90
				Total	992'864,870.93

Presupuesto

Clave	Descripción	Unidad	Cantidad	Precio U.	Total
1	PRELIMINARES				
1.1	LIMPIEZA Y TRAZADO	m2	1,600.00	3,032.93	4'852,688.00
1.2	EXCAVACION	m3	350.00	6,379.23	2'232,730.50
1.3	DESALOJO	m3	200.00	38,026.78	7'605,356.00
1.4	RELLENO MATERIAL IMPORTADO	m3	1,892.00	18,296.26	34'616,523.92
1.6	REPLANTILLO H.S.	m3	3.00	221,780.91	665,342.73
1.7	MURO PIEDRA BASE	m3	214.00	190,529.45	40'773,302.30
Total de capítulo					90'745,943.45
2	CIMENTACION Y ESTRUCTURA				
2.1	ACERO EN BARRAS	Kg	20,000.00	3,233.77	64'675,400.00
2.2	HORMIGON 280	m3	175.00	625,551.45	109'471,503.75
2.7	HORMIGON 180 VIGUETAS Y PILARETES	m3	5.00	426,904.03	2'134,520.15
Total de capítulo					176'281,423.90
3	MAMPOSTERIA				
3.1	PARED BLOQUE C 7	m2	900.00	31,741.58	28'567,422.00
Total de capítulo					28'567,422.00
4	ALBAÑILERIA				
4.2	CONTRAPISO H.S. 15 CM	m2	168.00	40,590.23	6'819,158.64
Total de capítulo					6'819,158.64
5	ALBAÑILERIAS VARIAS Y RECUBRIMIENTOS				
5.1	ENLUCIDO DE PARED 1.5 CM	m2	1,935.00	13,019.74	25'193,196.90
5.3	ENLUCIDO MARCO FILO	ml	268.00	6,402.88	1'715,971.84
5.8	ACABADO BARRIDO PISO	m2	880.00	18,916.12	16'646,185.60
5.12	RECUBRIMIENTO CERAMICA VITRIFICADA	m2	210.00	61,459.03	12'906,396.30
Total de capítulo					56'461,750.64
6	TUMBADO				
6.1	TUMBADO YESO	m2	346.00	20,478.63	7'085,605.98
6.6	CIELO RASO ENLUCIDO	m2	25.00	18,941.20	473,530.00
Total de capítulo					7'559,135.98
7	CUBIERTA				
7.1	ESTRUCTURA METALICA	m2	800.00	126,424.69	101'139,752.00
7.2	CUBIERTA CANALIT	m2	1,132.00	26,546.26	30'050,366.32
Total de capítulo					131'190,118.32
8	ACABADOS Y PREFABRICADOS				
8.1	BORDILLO VEREDA	ml	85.00	28,070.41	2'385,984.85
8.2	CAJA DE REGISTRO AA.LL. Y AA.SS.	u	14.00	205,146.69	2'872,053.66
8.4	MESON DE HORMIGON	ml	10.00	146,381.92	1'463,819.20
8.7	SUPERFICIE HORMIGON VISTO	m2	200.00	34,949.21	6'989,842.00
8.12	ESCALON PREFABRICADO HORMIGON	ml	90.00	35,511.42	3'196,027.80
Total de capítulo					16'907,727.51
9	CARPINTERIA DE MADERA				
9.4	BISAGRA PARA PUERTA	par	26.00	8,674.83	225,545.58

Presupuesto

Clave	Descripción	Unidad	Cantidad	Precio U.	Total
9.8	PICAPORTÉ CROMADO	u.	4.00	20,735.11	82,940.44
9.10	PUERTA LIVIANA - MELAMINA	m2	2.00	119,166.66	238,333.32
9.13	BATIENTE DE BALSAMO	ml	36.00	110,000.00	3'960,000.00
9.21	CERRADURA CHAPA CR2	u	14.00	153,788.27	2'153,035.78
9.23	PUERTA BALSAMO TARJETA VIDRIO	u	6.00	385,000.00	2'310,000.00
Total de capítulo					8'969,855.12
10	CARPINTERIA ALUMINIO Y VIDRIO				
10.6	TABIQUE DIVISORIO	m2	115.00	1'925,000.00	221'375,000.00
10.7	VENTANA ALUMINIO VIDRIO GRIS CELOSIAS	m2	2.00	217,555.80	435,111.60
10.11	VENTANA ALUMINIO VIDRIO GRIS CORREDIZA	m2	98.00	200,362.80	19'635,554.40
Total de capítulo					241'445,666.00
11	CARPINTERIA DE HIERRO				
11.4	PUERTA METALICA ENRROLLABLE	m2	30.00	116,584.60	3'497,538.00
11.12	PUERTA METALICA	m2	6.00	187,000.00	1'122,000.00
Total de capítulo					4'619,538.00
12	INSTALACIONES SANITARIAS				
12.1	PUNTOS DE AA.PP.Y DESAGUE	punto	30.00	60,922.88	1'827,686.40
12.2	DESAGUE EXTERIOR	m	70.00	30,708.85	2'149,619.50
12.4	LAVATORIO	u	6.00	208,981.03	1'253,886.18
12.6	JABONERA	u	6.00	24,672.01	148,032.06
12.7	PORTAPAPEL	u	4.00	41,172.01	164,688.04
12.8	TOALLERO	u	6.00	30,172.01	181,032.06
12.9	DUCHA	u	1.00	67,359.32	67,359.32
12.11	INODORO FLUSHING	u	4.00	801,623.48	3'206,493.92
12.12	URINARIO FLUSHING	u	4.00	1'075,756.54	4'303,026.16
12.17	TUBERIA PRESION 1 " ROSCABLE	m	362.00	12,434.06	4'501,129.72
12.18	TUBERIA PRESION 3/4 " ROSCABLE	m	40.00	12,972.39	518,895.60
12.19	TUBERIA PRESION 1/2 " ROSCABLE	m	35.00	10,882.39	380,883.65
12.20	MEDIDOR Y CAJA DE H. S.	u	1.00	401,731.65	401,731.65
12.21	CAMARA H.A. CON TAPA HORMIGON FUNDIDO	u	2.00	396,000.00	792,000.00
12.22	TUBERIA HORMIGON SIMPLE D= 200 mm	m	120.00	27,434.00	3'292,080.00
Total de capítulo					23'188,544.26
13	INST. ELECTRICAS, TELEFONICAS Y ESPECIAL				
13.1	INST. ELECT. 110V.	punto	125.00	84,732.44	10'591,555.00
13.2	INST. ELECT. 220V.	punto	59.00	99,027.74	5'842,636.66
13.3	LAMPARA FLUORESCENTE 4 X 40 W - 110 V	u	26.00	202,108.98	5'254,833.48
13.10	PUNTOS DE TELÉFONO	u	10.00	89,676.55	896,765.50
13.29	PANEL DE DISTRIBUCION PD	u	1.00	1'787,362.89	1'787,362.89
13.101	LAMPARA OJO DE BUEY	u	3.00	69,008.98	207,026.94
13.103	APLIQUE DE PARED	u	11.00	36,008.98	396,098.78
13.132	LUMINARIA VAPOR HG 400 W - 220 V	u	42.00	366,699.78	15'401,390.76
13.133	PANEL GENERAL DISTRIBUCION PGD	u	1.00	14'385,937.23	14'385,937.23
13.134	PANEL GENERAL FUERZA Y ALUMBRADO	u	1.00	5'356,591.63	5'356,591.63

Presupuesto

Clave	Descripción	Unidad	Cantidad	Precio U.	Total
13.135	BANCO DE TRANSFORMADORES 3 X 100 KVA	global	1.00	24'345,794.79	24'345,794.79
13.136	ACOMETIDA ELECTRICA	u	1.00	12'075,182.86	12'075,182.86
13.137	SUB ACOMETIDA PDG - PF1	u	1.00	13'073,330.78	13'073,330.78
13.138	SUB ACOMETIDA PDG - PF2	u	1.00	22'641,423.62	22'641,423.62
13.139	SUB ACOMETIDA PA - PF2	u	1.00	1'053,085.00	1'053,085.00
13.140	SUB ACOMETIDA PA - PB	u	1.00	460,240.00	460,240.00
13.141	ACOMETIDA TELEFONICA	u	1.00	1'380,734.12	1'380,734.12
13.143	INSTALACIONES ESPECIALES TRIFASICO 220 V	Punto	59.00	381,217.19	22'491,814.21
13.144	INSTALACIONES ESPECIALES BIFASICO 220 V	Punto	7.00	337,107.19	2'359,750.33
13.145	LAMPARA FLUORESCENTE 2 X 40 W - 110 V	u	6.00	118,508.98	711,053.88
13.146	CAJA DISTRIBUCION TELEFONICA	u	2.00	140,900.47	281,800.94
13.149	SUB- ACOMETIDA TELEFONICA CDI - CDF	u	1.00	4'106,305.46	4'106,305.46
Total de capitulo					165'100,714.86
14	PINTURA				
14.2	PINTURA INTERIOR CAUCHO	m2	1,235.00	13,222.97	16'330,367.95
14.4	LAQUEADA PUERTA BATIENTE	m2	30.00	26,239.18	787,175.40
14.6	PINTURA EXTERIOR CAUCHO	m2	700.00	11,877.10	8'313,970.00
Total de capitulo					25'431,513.35
16	VARIOS				
16.1	LIMPIEZA Y DESALOJO	m2	1,600.00	3,415.15	5'464,240.00
17.1	CUNETAS, ESCALON H.S.	m3	15.00	274,141.26	4'112,118.90
Total de capitulo					9'576,358.90
				Total	992'864,870.93



CATALOGO DE MATERIALES

CATALOGO DE MANO DE OBRA

CATALOGO DE HERRAMIENTAS

COSTO HORARIO DE EQUIPOS

ESCUELA SUPERIOR POLITECNICA DEL LITORAL

Avalúo de los Predios del Campus "Ing. Gustavo Galindo Velasco"

Catálogo de Materiales

Clave	Tipo	Descripción	Unida	Precio U.	Fecha
10030	MAT	Hormigón f'c 180 kg/cm2	m3	279,680.00	06/Mar/1997
10040	MAT	Hormigón f'c 210 kg/cm2	m3	293,210.00	06/Mar/1997
10055 M	MAT	Hormigón f'c 250 kg/cm2	m3	321,520.00	06/Mar/1997
10060	MAT	Hormigón f'c 280 kg/cm2	m3	333,022.00	06/Mar/1997
1010	MAT	Varilla grado interm. corrug 8 - 32 mm	kg	1,905.11	06/Mar/1997
11100	MAT	Tablero 4x8x15 A	u	77,755.00	27/Feb/1997
11120	MAT	Tablero 4x8x15 C	u	70,700.00	06/Mar/1997
11130	MAT	Tablero 4x8x18 A	u	87,495.00	26/Feb/1997
11166	MAT	Plywood 4x 18x 15 A	u	70,768.00	06/Mar/1997
11166 M	MAT	Fórmica de 4x8 colores surtidos	u	110,000.00	07/Mar/1997
11341	MAT	Cerradura Principal Inoxidable CR1	u	109,300.00	27/Feb/1997
11350	MAT	Cerradura Principal Cromada CR2	u	95,850.00	27/Feb/1997
11420	MAT	Cerradura terraza (satinada) FECSA	u	20,630.00	18/Mar/1997
11466 M	MAT	Picaporte Niquelado	u	16,637.00	19/Feb/1997
11466.1 M	MAT	Pomo Cromado	u	16,637.00	19/Feb/1997
11466.2 M	MAT	Picaporte Cromado	u.	16,637.00	06/Mar/1997
11480	MAT	Bisagra cromada 3.5 " x 3.5 "	par	3,460.00	19/Feb/1997
12010	MAT	Alambre Galvanizado # 18	Kg	3,025.00	06/Mar/1997
12020	MAT	Alambre recocido # 18	kg	2,530.00	19/Feb/1997
12020 M	MAT	Alambre # 18	m	3,025.00	27/Feb/1997
12030	MAT	Cabuya para andamios	u	1,000.00	19/Feb/1997
12040	MAT	Caña Rolliza	un	3,000.00	06/Mar/1997
12060	MAT	Cuartón de encofrado	un	3,000.00	06/Mar/1997
12070	MAT	Tabla de encofrado 1" x 4 m	un	4,000.00	06/Mar/1997
12080	MAT	Tiras de encofrado 1" x 4 m	un	3,000.00	05/Feb/1997
12090	MAT	Clavos 2 1/2"	kg	2,310.00	06/Mar/1997
13102	MAT	Gancho J 125 mm	u	506.00	05/Mar/1997
13126	MAT	Tumbado acústico 0.60 x 1.20	m2	31,591.00	05/Mar/1997
13128	MAT	Perfil de aluminio de 1x1/2"	u	14,804.00	07/Mar/1997
13140	MAT	Tumbado Yeso y suspensión metálica	m2	16,203.00	05/Mar/1997
14058	MAT	Tub. Ref. Galv. Nac. 1/2" (sin unión)	m	34,500.00	04/Mar/1997
14059	MAT	Tub. galv. ref. nac de 3/4" sin unión	u	44,500.00	26/Feb/1997
14060	MAT	Tubo Galv. Ref. Nac. 1" (sin unión)	u	60,500.00	04/Mar/1997
14103.1 M	MAT	Tubo EMT diámetro 3"	m	39,766.00	05/Mar/1997
14103.2 M	MAT	Codo EMT diámetro 3"	u	52,300.00	05/Mar/1997
14103.3	MAT	Unión EMT diámetro 3"	u	20,000.00	05/Mar/1997
14107	MAT	Tubo EMT diámetro 1"	m	11,190.00	05/Mar/1997
14139	MAT	Polipega	lt	33,000.00	26/Feb/1997
14141	MAT	Tubo PVC 3/4"	ml	3,098.00	26/Feb/1997
14142	MAT	Tubo PVC 1"	ml	6,417.00	27/Feb/1997
14145	MAT	Tubo PVC 2"	ml	18,150.00	27/Feb/1997
14158	MAT	Tub. PVC rígida 3/4 " x 6 ml	u	18,590.00	06/Mar/1997
14164	MAT	Tub. PVC 1/2" x 6 ml	u	12,650.00	26/Feb/1997
14169 M	MAT	Tub. Pol. Flexible 1 1/4"	u	6,930.00	26/Feb/1997
14173	MAT	Medidor 1/2" sin caja	u	87,750.00	27/Feb/1997
14186	MAT	Codo 90 grados PVC 2"	u	12,705.00	27/Feb/1997
14267	MAT	LLave de compuerta 1/2 "	u	5,000.00	01/Mar/1997
14331	MAT	Tee PVC 4" x 2"	u	4,414.00	26/Feb/1997
14332	MAT	Tee PVC 3"	u	3,003.00	26/Feb/1997
14368	MAT	Tub. PVC rígido desagüe 4" x 3 ml	u	25,850.00	26/Feb/1997
14369	MAT	Tub. PVC rígido desagüe 6" x 3 ml	u	70,950.00	26/Feb/1997
14619 M	MAT	Inodoro Edesa Acuario Blanco con fluxómetro	u	695,662.00	04/Mar/1997
14637 M	MAT	Lavatorio Edesa Jazmin blanco	u	170,000.00	19/Feb/1997
14640	MAT	Lavatorio Acero Inoxidable 1 pozo 90x50	u	165,000.00	01/Mar/1997
14645.1 M	MAT	Jabonera	u	20,000.00	19/Feb/1997
14645.2 M	MAT	Portapapel	u	35,000.00	26/Feb/1997
14645.3 M	MAT	Toallero	u	25,000.00	19/Feb/1997
14670.1M	MAT	Urinario Edesa con fluxómetro	u	938,475.00	06/Mar/1997
14674	MAT	Ducha estándar 2 x 1/2 "	u	44,024.00	26/Feb/1997
14676	MAT	Sumidero Rejilla	u	8,219.00	06/Mar/1997
15000 M	MAT	Adaptador galv. 3/4 "	u	3,650.00	27/Feb/1997
15002	MAT	Aisladores	u	3,000.00	06/Mar/1997
15006	MAT	Cable Cobre # 6	m	3,247.00	05/Mar/1997

ESCUELA SUPERIOR POLITECNICA DEL LITORAL

Avalúo de los Predios del Campus "Ing. Gustavo Galindo Velasco"

Catálogo de Materiales

Clave	Tipo	Descripción	Unida	Precio U.	Fecha
15020	MAT	Alambre # 12 AWG	m	792.00	06/Mar/1997
15060	MAT	Alambre Galvanizado # 14	m	1,587.00	05/Mar/1997
15130	MAT	Breaker para caja de 30 A a 60 A - 3	u	60,000.00	06/Mar/1997
15137 M	MAT	Conductor desnudo # 6	m	2,500.00	06/Mar/1997
15150	MAT	Cable Cobre # 4	ml	4,992.00	27/Feb/1997
15155	MAT	Cable Cu TW # 6	m	3,367.00	04/Mar/1997
15160	MAT	Cable Cobre # 8	ml	2,200.00	27/Feb/1997
15161 M	MAT	Cable Cu # 400 MCM	m	58,000.00	05/Mar/1997
15162 M	MAT	Cable Cu # 500 MCM	m	58,146.00	05/Mar/1997
15163 M	MAT	Cable Cu # 250 MCM	m	30,306.00	05/Mar/1997
15164 M	MAT	Cable Cu # 4/0	m	24,651.00	05/Mar/1997
15165 M	MAT	Cable Tensión diámetro 3/8	m	2,000.00	04/Mar/1997
15166 M	MAT	Cable Cu # 2/0	m	15,145.00	05/Mar/1997
15196	MAT	Conector U 1/0	u	1,417.00	04/Mar/1997
15201	MAT	Caja octogonal pequeña nacional	u	540.00	20/Feb/1997
15220	MAT	Caja cuadrada 4 " profunda	u	2,600.00	20/Feb/1997
15220 M	MAT	Biseles 4 x 4	u	1,000.00	05/Mar/1997
15224	MAT	Caja porta fusible	u	188,000.00	05/Mar/1997
15224 M	MAT	Fusible 18 - 20 A	u	5,600.00	05/Mar/1997
15230	MAT	Conector EMT 1/2 "	u	320.00	26/Feb/1997
15240	MAT	Conector EMT 3/4"	u	525.00	06/Mar/1997
15250	MAT	Conector EMT 1 "	u	910.00	27/Feb/1997
15253	MAT	Conector EMT 2"	u	2,640.00	27/Feb/1997
15253.1 M	MAT	Conector EMT diámetro 3"	u	20,000.00	05/Mar/1997
15255	MAT	Codo PVC 3/4"	u	2,772.00	27/Feb/1997
15260	MAT	Codo PVC 1 "	u	6,468.00	27/Feb/1997
15360	MAT	Interruptor VETO sencillo	u	1,275.00	06/Mar/1997
15540	MAT	Transformador convencional 100 KVA	u	7'130,000.00	04/Mar/1997
15585.1 M	MAT	Tapa cuadrada 4" nacional	u	1,500.00	20/Feb/1997
15586 M	MAT	Reversible diámetro 3"	u	28,800.00	05/Mar/1997
15590	MAT	Tub. Gal. EMT 1/2" x 3 ml	u	5,390.00	26/Feb/1997
15600	MAT	Tub. galv. EMT 3/4" x 3 ml	u	8,400.00	26/Feb/1997
15665.1 M	MAT	Tomacorriente Trifásico 50 A	u	40,000.00	05/Mar/1997
15665.2 M	MAT	Tomacorriente bifásico 50 V	u	40,000.00	05/Mar/1997
15670	MAT	Tomacorriente A-A	u.	4,000.00	07/Mar/1997
15680	MAT	Union galv. EMT 1/2"	u	320.00	26/Feb/1997
15690	MAT	Union galv. EMT 3/4"	u	490.00	26/Feb/1997
15700	MAT	Unión EMT diámetro 1"	u	720.00	05/Mar/1997
15725	MAT	Varilla Copperweld 5/8" x 1.80 m	Kg	34,500.00	04/Mar/1997
15774.1 M	MAT	Alimentadora paneles	u	3'000,000.00	18/Mar/1997
15774.2 M	MAT	Paneles y breakers	u	1'025,000.00	18/Mar/1997
15775 M	MAT	Panel de Distribución	u.	4'500,000.00	02/Abr/1997
15776 M	MAT	Panel General	u.	8'500,000.00	02/Abr/1997
15776.1 M	MAT	Panel General	u	5'000,000.00	22/Mar/1997
15777 M	MAT	Panel de control	u	1'500,000.00	22/Mar/1997
15780	MAT	Cinta aislante	u	3,250.00	26/Feb/1997
15792	MAT	Tornillo 1 1/2" x 10	u	25.00	06/Mar/1997
15800	MAT	Tacos Fisher F - 8	u	29.00	26/Feb/1997
15810	MAT	Reflector de 150 W	u	195,000.00	07/Mar/1997
15812	MAT	Lámpara Vapor de mercurio	u	495,000.00	03/Mar/1997
15813 M	MAT	Lámpara de sodio 250 W.	u.	750,000.00	07/Mar/1997
15855	MAT	Perno Cadmiado 1 1/2" x 5/8"	u	2,000.00	06/Mar/1997
15856	MAT	Perno carriage (sujeción perilla)	u	1,200.00	04/Mar/1997
15860.1	MAT	Perno Partido No. 2	u	5,800.00	04/Mar/1997
15860.2	MAT	Perno Partido # 250 MCM	u	30,200.00	04/Mar/1997
15860.3	MAT	T.T. 3 entradas 500 MCM	u	79,730.00	04/Mar/1997
15860.4	MAT	Perno de ojo de 16 mm	u	6,700.00	04/Mar/1997
15866 M	MAT	Lámpara fluorescente 220 V	u	163,000.00	03/Mar/1997
15869 M	MAT	Lámpara Fluorescente 4 x 40 w - 110	u	163,000.00	06/Mar/1997
15870 M	MAT	Lámpara fluorescente 2 x 40 w - 110	u	87,000.00	06/Mar/1997
15871 M	MAT	Panel General de Dist. PD63	u	1'450,000.00	20/Feb/1997
15871.1 M	MAT	Panel de Control	u	408,000.00	06/Mar/1997
15871.10	MAT	Panel de Distribución acometida PDA-19D	u	965,000.00	16/Mar/1997
15871.11	MAT	Panel General acometida PGA-19	u	#####	16/Mar/1997

ESCUELA SUPERIOR POLITECNICA DEL LITORAL

Avalúo de los Predios del Campus "Ing. Gustavo Galindo Velasco"

Catálogo de Materiales

Clave	Tipo	Descripción	Unida	Precio U.	Fecha
15871.2 M	MAT	Panel General	u	2'200,000.00	06/Mar/1997
15871.3 M	MAT	Panel de Distribución PD-20A	u	1'450,000.00	16/Mar/1997
15871.4 M	MAT	Panel General PG-20A	u	#####	16/Mar/1997
15871.5 M	MAT	Panel General PG-20C	u	#####	16/Mar/1997
15871.6 M	MAT	Panel General PG-20D	u	#####	16/Mar/1997
15871.7 M	MAT	Panel de Distribución PD-20B	u	3'840,000.00	16/Mar/1997
15871.8 M	MAT	Panel de Distribución PD-20C	u	2'480,000.00	16/Mar/1997
15871.9 M	MAT	Panel de Distribución acometida PDA-20D	u	3'100,000.00	16/Mar/1997
15872 M	MAT	Caja Dist. Intermedia	u	45,250.00	27/Feb/1997
15873 M	MAT	Acometida Telefónica	u	1'120,325.36	27/Feb/1997
15875 M	MAT	Lámpara Ojo de Buey	u	42,000.00	04/Mar/1997
15876 M	MAT	Apilique de pared	u	12,000.00	04/Mar/1997
15877 M	MAT	Perilla para conductores	u	100,000.00	04/Mar/1997
15878 M	MAT	Puntas Exteriores 8800 V	u	469,800.00	05/Mar/1997
15879 M	MAT	Puntas Interiores 8800 V	u	303,230.00	05/Mar/1997
15880 M	MAT	Lámpara Vapor H 400 W - 220 V	u	312,628.00	06/Mar/1997
15881 M	MAT	Terminal Talón 500 MCM	u	24,000.00	06/Mar/1997
15882 M	MAT	Terminal Talón 250 MCM	u	9,200.00	06/Mar/1997
15883 M	MAT	Terminal Talón # 4/0	u	9,200.00	06/Mar/1997
15884 M	MAT	Terminal Talón # 2/0	u	4,700.00	06/Mar/1997
15885 M	MAT	Terminal Talón # 2	u	3,200.00	06/Mar/1997
15886 M	MAT	Terminal Talón #4	u	2,600.00	06/Mar/1997
15887 M	MAT	Breaker 1000 A - 3 P	u	4'000,000.00	06/Mar/1997
15887.1 M	MAT	Breaker 100 A - 3P	u	480,000.00	06/Mar/1997
15887.2 M	MAT	Breaker 800 A - 3 P	u	3'800,000.00	06/Mar/1997
15887.3 M	MAT	Breaker 600 A - 3 P	u	2'900,000.00	06/Mar/1997
15888 M	MAT	Platina de cable	u	293,000.00	06/Mar/1997
15889 M	MAT	Tablero de Distribución	u	125,400.00	06/Mar/1997
16014	MAT	Glidden Spred Satin	galón	76,300.00	01/Mar/1997
16030	MAT	Esmalte Japalac Aceite	galón	96,200.00	01/Mar/1997
16090	MAT	Anticorrosivo rojo	galón	75,400.00	05/Mar/1997
16335	MAT	Diluyente Nasson	galón	17,200.00	01/Mar/1997
16340	MAT	Laca Transparente Brillante	galón	17,225.00	05/Mar/1997
16470	MAT	Masilla	lt	12,900.00	01/Mar/1997
16475	MAT	Tiza	lb	1,000.00	01/Mar/1997
16490	MAT	Cola Granulada	lb	6,000.00	19/Feb/1997
16500	MAT	Brocha	u	9,235.00	01/Mar/1997
17110	MAT	Hidro seal Blanco	kg	4,290.00	01/Mar/1997
17201	MAT	PDA 25 R	galón	27,300.00	01/Mar/1997
17345	MAT	Sika piso 40 neutro	kg	886.00	03/Mar/1997
17402	MAT	Silicone seal	gln	12,200.00	26/Feb/1997
17670.4 M	MAT	Desmoldante	kg	12,200.00	27/Feb/1997
17670.5 M	MAT	Pasta Muck - Teck	u	15,000.00	04/Mar/1997
17715	MAT	Betomastic plástico sellante para junta	litro	6,400.00	07/Mar/1997
19010	MAT	Leche	lt	2,000.00	01/Mar/1997
19030	MAT	Soldadura punta azul 6/11 x 1/8 "	lb	1,800.00	27/Feb/1997
19072	MAT	Lija	pl	1,000.00	06/Mar/1997
19101 M	MAT	Variete estandar kerámico	m2	32,416.00	03/Mar/1997
19200 M	MAT	Laina de Bronce	ml	25,000.00	07/Mar/1997
19500 M	MAT	Domo Acrilico	u.	280,000.00	07/Mar/1997
2012	MAT	Angulo 50x50x3	u	26,208.00	03/Mar/1997
2030	MAT	Angulo 50 x 50 x 5	u	44,280.00	05/Mar/1997
2147 M	MAT	Canaleta	m	27,375.00	05/Mar/1997
2148 M	MAT	Canaleta 90 x 60 x 2 m	u	86,880.00	05/Mar/1997
2190	MAT	Plancha 1.22x2.44x3	u	129,692.00	07/Mar/1997
4010	MAT	Adoquin peatonal gris	m2	34,595.00	03/Mar/1997
5020	MAT	Cemento tipo I	saco	15,689.00	26/Feb/1997
5040	MAT	Cemento Blanco (50kg)	saco	65,000.00	27/Feb/1997
5040 M	MAT	Cemento Plastico	lt	3,500.00	27/Feb/1997
5090	MAT	Yeso	lb	1,200.00	19/Feb/1997
6020	MAT	Cascajo mediano y fino	m3	8,888.00	06/Mar/1997
6030	MAT	Piedra chispa	m3	33,333.00	06/Mar/1997
6040	MAT	Piedra #4	m3	27,675.00	26/Feb/1997
6050	MAT	Piedra base	u	448.00	26/Feb/1997

ESCUELA SUPERIOR POLITECNICA DEL LITORAL

Avalúo de los Predios del Campus "Ing. Gustavo Galindo Velasco"

Catálogo de Materiales

Clave	Tipo	Descripción	Unida	Precio U.	Fecha
6060	MAT	Arena Fina	m3	20,556.00	03/Mar/1997
6070	MAT	Arena Gruesa	m3	20,667.00	06/Mar/1997
6080	MAT	Agua	ltr.	8.00	27/Feb/1997
7010	MAT	Azulejo Uicolor 11 x 11	m2	21,282.00	06/Mar/1997
7210	MAT	Porcelana	lb	1,200.00	04/Mar/1997
7211 M	MAT	Polvo de fraguar	lb.	1,200.00	07/Mar/1997
8010	MAT	Blanca Grano piedra 3 - 4 (30 x 30)	m2	18,645.00	06/Mar/1997
8100 M	MAT	Baldosa Gres	ml	10,200.00	03/Mar/1997
8150	MAT	Marmetonne T R 15 x 30	m2	28,908.00	03/Mar/1997
8192	MAT	Marmolina	lb	562.00	26/Feb/1997
8196	MAT	Piedra blanca caliza 30 x 30	m2	19,162.00	03/Mar/1997
8230	MAT	Cerámica Superior 10 x 20	m2	19,746.00	26/Feb/1997
8270	MAT	Cerámica Vitrificada 25 x 25	m2	33,660.00	26/Feb/1997
8271 M	MAT	Ceramica de arcilla 25 x 25	m2	29,101.00	26/Feb/1997
9010	MAT	Bloque pesado 9 x 19 x 39	u	1,462.00	19/Feb/1997
9060	MAT	Cajoneta liviana 9 x 19 x 39	u	955.00	19/Feb/1997
9110	MAT	Bloque de arcilla 7 x 20 x 40	u	1,411.00	19/Feb/1997
9115M	MAT	Bloque de arcilla 15 x 20 x 40	u	1,650.00	14/Mar/1997
9116 M	MAT	Bloque pesado 19 x 19 x 39	u	2,500.00	14/Mar/1997
AG	MAT	Agua	litro	8.00	27/Feb/1997
ARF	MAT	Arena Fina	m3	20,556.00	03/Mar/1997
C40X45	MAT	Codo D=400 mm 45°	u	856,000.00	24/Mar/1997
CER02	MAT	Ceramica de arcilla 25 x 25	m2	29,101.00	26/Feb/1997
M001	MAT	Agua	lt	8.00	25/Feb/1997
M02	MAT	Dinamita	kg	20,000.00	27/Feb/1997
M03	MAT	Mecha-fulminante	u	15,000.00	27/Feb/1997
M04	MAT	Nitrato	kg	45,000.00	27/Feb/1997
M08	MAT	Silicone seal	gln	12,200.00	26/Feb/1997
M10	MAT	Cemento tipo I	saco	15,689.00	26/Feb/1997
M100	MAT	Cemento tipo I	saco	16,943.00	20/Feb/1997
M107	MAT	Tablero 4x8x18	u	4,000.00	20/Feb/1997
M108	MAT	Cañas rollizas	u	3,000.00	20/Feb/1997
M109	MAT	Alambre galvanizado	kg	3,025.00	20/Feb/1997
M121	MAT	Cabullas para andamios	u	1,000.00	20/Feb/1997
M122	MAT	Tablas de encofrado 1"	u	6,500.00	20/Feb/1997
M123.77	MAT	Hormigón Fc=90 kg/cm2	m3	152,000.00	27/Mar/1997
M200	MAT	Varilla grado x duro 8-32 mm	kg	1,905.30	20/Feb/1997
M201	MAT	Alambre recocido	kg	2,530.00	20/Feb/1997
M250	MAT	Tiras de encofrado	u	2,500.00	20/Feb/1997
M450	MAT	Cuartones de encofrado	u	4,000.00	20/Feb/1997
M550	MAT	Clavos de 2 1/2"	kg	2,100.00	20/Feb/1997
M551	MAT	Arena fina	m3	20,556.00	20/Feb/1997
M605	MAT	Tuberia H.S. D=12"	m	45,300.00	22/Feb/1997
M614	MAT	Tuberia U-Z D=200 m	m	14,467.00	25/Feb/1997
M626	MAT	Codo D=200 mm x 90°	u	58,800.00	25/Feb/1997
M644	MAT	Unión gibault D=200 mm	u	89,096.00	25/Feb/1997
MAT51	MAT	Porcelana	lb	1,000.00	26/Feb/1997
TPVC20X2	MAT	Tee P.V.C. 200x200 mm	u	35,000.00	25/Mar/1997
UG40	MAT	Unión gibault D=400 mm	u	687,200.00	25/Mar/1997

ESCUELA SUPERIOR POLITECNICA DEL LITORAL

Avalúo de los Predios del Campus "Ing. Gustavo Galindo Velasco"

Catálogo de Mano de Obra

Clave	Descripción	Unida	Salario Base	FSR	Salario Real	Fecha
202	Operador equipos medio	jor	42,461.77	1.00000	42,461.77	27/Mar/1997
300	Capataz	jor	31,205.63	1.00000	31,205.63	20/Feb/1997
334	Ayudante	jor	32,303.09	1.00000	32,303.09	20/Feb/1997
339	Carpintero	jor	33,839.54	1.00000	33,839.54	20/Feb/1997
356	Maestro mayor	jor	36,974.44	1.00000	36,974.44	20/Feb/1997
361	Cadenero	jor	32,303.09	1.00000	32,303.09	24/Feb/1997
651	Peón	jor	31,205.63	1.00000	31,205.63	20/Feb/1997
679	Albañil	jor	33,839.54	1.00000	33,839.54	20/Feb/1997
680	Fierrero	jor	33,839.54	1.00000	33,839.54	20/Feb/1997
MO10	Peón	jor	31,205.63	1.00000	31,205.63	26/Feb/1997
MO1000	Maestro	jor	36,974.00	1.00000	36,974.00	01/Abr/1997
MO1100	Topógrafo	jor	36,462.00	1.00000	36,462.00	02/Abr/1997
MO20	Ayudante	jor	31,500.00	1.00000	31,500.00	26/Feb/1997
MO2000	Maestro sanitario	jor	34,999.01	1.00000	34,999.01	02/Abr/1997
MO3100	Obrero Especializado	jor	31,205.00	1.00000	31,205.00	02/Abr/1997
MO3200	Albañil	jor	33,839.54	1.00000	33,839.54	01/Abr/1997
MO3300	Electricista	jor	33,839.54	1.00000	33,839.54	05/Mar/1997
MO3400	Carpintero	jor	33,839.54	1.00000	33,839.54	01/Abr/1997
MO3500	Fierrero	jor	33,839.54	1.00000	33,839.54	01/Abr/1997
MO3600	Pintor	jor	33,839.54	1.00000	33,839.54	02/Abr/1997
MO3700	Plomero	jor	33,839.54	1.00000	33,839.54	02/Abr/1997
MO3800	Ayudante	jor	32,303.09	1.00000	32,303.09	02/Abr/1997
MO3900	Oficial	jor	31,205.63	1.00000	31,205.63	01/Abr/1997
MO70	Maestro mayor	jor	36,974.00	1.00000	36,974.00	26/Feb/1997

ESCUELA SUPERIOR POLITECNICA DEL LITORAL

Avalúo de los Predios del Campus "Ing. Gustavo Galindo Velasco"

Catálogo de Herramienta

Clave	Tipo	Descripción	Unida	Precio U.	Fecha
H01	HER	Herramienta Menor	(%)mo		
H15	HER	Herramienta	hora	156.00	24/Feb/1997
H16	HER	Cortadora	hora	200.00	20/Feb/1997
H17	HER	Dobladora	hora	450.00	20/Feb/1997
HERR	HER	Herramienta menor	(%)mo		

ESCUELA SUPERIOR POLITECNICA DEL LITORAL

Avalúo de los Predios del Campus "Ing. Gustavo Galindo Velasco"

Costo Horario de Equipo

Descripción

Clave: E115

Concreteira 1 saco

Unidad : hora

Fecha : 26/Feb/1997

Datos Generales

Potencia (p) :	0.00 hp	Años de vida útil (V):	2.00
Motor:	Diesel	Horas al año (Ha):	800.00
Costo base (Cb):	0.00 N\$	Vida económica (Ve=Ha*V):	1600.00
Valor de llantas (VLL):	0.00 N\$	Tasa interés anual (i):	0.06
Adquisición (Va= Cb- VLL):	0.00 N\$	Prima de seguro anual (s):	0.00
Porcentaje rescate (r):	0.00	Coefficiente de mantenimiento (Q):	0.20
Valor de rescate (Vr = Va*r):	0.00	Vida eco. llantas (Hv):	4000.00 hrs
Cantidad de combustible (c):	0.0000 lts/h	Cantidad de lubricante (a):	0.0000 lts/h

Clave	Fórmula	Operaciones	Total
Cargos Fijos			
Inversión:	$I=(Va+Vr)/2Ha$	$I=0.06(0.00+0.00)/2 * 800.00$	0.00
Depreciación:	$D=(Va-Vr)/Ve$	$D=(0.00-0.00)/1600.00$	0.00
Seguro:	$S=s(Va+Vr)/2Ha$	$S=0.00(0.00+0.00)/2 * 800.00$	0.00
Mantenimiento:	$M=Q*D$	$M=0.20*0.00$	0.00
Otros :			10,000.00
		Total de Cargos Fijos N\$	10,000.00
		Costo Horario	10,000.00

ESCUELA SUPERIOR POLITECNICA DEL LITORAL

Avalúo de los Predios del Campus "Ing. Gustavo Galindo Velasco"

Costo Horario de Equipo

Descripción

Clave: 18310

Winche

Unidad : hora

Fecha : 07/Mar/1997

Datos Generales

Potencia (p) :	0.00 hp	Años de vida útil (V):	2.00
Motor:	Diesel	Horas al año (Ha):	800.00
Costo base (Cb):	0.00 N\$	Vida económica (Ve=Ha*V):	1600.00
Valor de llantas (VLL):	0.00 N\$	Tasa interés anual (i):	0.06
Adquisición (Va=Cb- VLL):	0.00 N\$	Prima de seguro anual (s):	0.00
Porcentaje rescate (r):	0.00	Coefficiente de mantenimiento (Q):	0.20
Valor de rescate (Vr = Va*r):	0.00	Vida eco. llantas (Hlv):	4000.00 hrs
Cantidad de combustible (c):	0.0000 lts/h	Cantidad de lubricante (a):	0.0000 lts/h

Clave	Fórmula	Operaciones	Total
Cargos Fijos			
Inversión:	$I=i(Va+Vr)/2Ha$	$I=0.06(0.00+0.00)/2 * 800.00$	0.00
Depreciación:	$D=(Va-Vr)/Ve$	$D=(0.00-0.00)/1600.00$	0.00
Seguro:	$S=s(Va+Vr)/2Ha$	$S=0.00(0.00+0.00)/2 * 800.00$	0.00
Mantenimiento:	$M=Q*D$	$M=0.20*0.00$	0.00
Otros :			7,500.00
		Total de Cargos Fijos N\$	7,500.00
		Costo Horario	7,500.00

ESCUELA SUPERIOR POLITECNICA DEL LITORAL

Avalúo de los Predios del Campus "Ing. Gustavo Galindo Velasco"

Costo Horario de Equipo

Descripción

Clave: E101

Teodolito

Unidad : hora

Fecha : 16/Feb/1997

Datos Generales

Potencia (p):	0.00 hp	Años de vida útil (V):	2.00
Motor:	Diesel	Horas al año (Ha):	800.00
Costo base (Cb):	0.00 N\$	Vida económica (Ve=Ha*V):	1600.00
Valor de llantas (V.L.L.):	0.00 N\$	Tasa interés anual (i):	0.06
Adquisición (Va=Cb- V.L.L.):	0.00 N\$	Prima de seguro anual (s):	0.00
Porcentaje rescate (r):	0.00	Coefficiente de mantenimiento (Q):	0.20
Valor de rescate (Vr = Va*r):	0.00	Vida eco. llantas (Hv):	4000.00 hrs
Cantidad de combustible (c):	0.0000 lts/h	Cantidad de lubricante (a):	0.0000 lts/h

Clave	Fórmula	Operaciones	Total
Cargos Fijos			
Inversión:	$I=i(Va+Vr)/2Ha$	$I=0.06(0.00+0.00)/2 * 800.00$	0.00
Depreciación:	$D=(Va-Vr)/Ve$	$D=(0.00-0.00)/1600.00$	0.00
Seguro:	$S=s(Va+Vr)/2Ha$	$S=0.00(0.00+0.00)/2 * 800.00$	0.00
Mantenimiento:	$M=Q*D$	$M=0.20*0.00$	0.00
Otros :			10,000.00
		Total de Cargos Fijos N\$	10,000.00
		Costo Horario	10,000.00

ESCUELA SUPERIOR POLITECNICA DEL LITORAL

Avalúo de los Predios del Campus "Ing. Gustavo Galindo Velasco"

Costo Horario de Equipo

Descripción

Clave: E115

Concretera 1 saco

Unidad : hora

Fecha : 19/Feb/1997

Datos Generales

Potencia (p) :	0.00 hp	Años de vida útil (V):	2.00
Motor:	Gasolina	Horas al año (Ha):	800.00
Costo base (Cb):	0.00 N\$	Vida económica (Ve=Ha*V):	1600.00
Valor de llantas (VLL):	0.00 N\$	Tasa interés anual (i):	0.06
Adquisición (Va- Cb- VLL):	0.00 N\$	Prima de seguro anual (s):	0.00
Porcentaje rescate (r):	0.00	Coefficiente de mantenimiento (Q):	0.20
Valor de rescate (Vr = Va*r):	0.00	Vida eco. llantas (Hv):	4000.00 hrs
Cantidad de combustible (c):	0.0000 lts/h	Cantidad de lubricante (a):	0.0000 lts/h

Clave	Fórmula	Operaciones	Total
Cargos Fijos			
Inversión:	$I=i(Va+Vr)/2Ha$	$I=0.06(0.00+0.00)/2 * 800.00$	0.00
Depreciación:	$D=(Va-Vr)/Ve$	$D=(0.00-0.00)/1600.00$	0.00
Seguro:	$S=s(Va+Vr)/2Ha$	$S=0.00(0.00+0.00)/2 * 800.00$	0.00
Mantenimiento:	$M=Q*D$	$M=0.20*0.00$	0.00
Otros :			10,000.00
		Total de Cargos Fijos N\$	10,000.00
		Costo Horario	10,000.00

ESCUELA SUPERIOR POLITECNICA DEL LITORAL

Avalúo de los Predios del Campus "Ing. Gustavo Galindo Velasco"

Costo Horario de Equipo

Descripción

Clave: E12

Compactador mediano

Unidad : hora

Fecha : 19/Feb/1997

Datos Generales

Potencia (p) :	0.00 hp	Años de vida útil (V):	2.00
Motor:	Diesel	Horas al año (Ha):	800.00
Costo base (Cb):	0.00 N\$	Vida económica (Ve=Ha*V):	1600.00
Valor de llantas (VLL):	0.00 N\$	Tasa interés anual (i):	0.06
Adquisición (Va=Cb- VLL):	0.00 N\$	Prima de seguro anual (s):	0.00
Porcentaje rescate (r):	0.00	Coefficiente de mantenimiento (Q):	0.20
Valor de rescate (Vr = Va*r):	0.00	Vida eco. llantas (Hv):	4000.00 hrs
Cantidad de combustible (c):	0.0000 lts/h	Cantidad de lubricante (a):	0.0000 lts/h

Clave	Fórmula	Operaciones	Total
Cargos Fijos			
Inversión:	$I=i(Va+Vr)/2Ha$	$I=0.06(0.00+0.00)/2 * 800.00$	0.00
Depreciación:	$D=(Va-Vr)/Ve$	$D=(0.00-0.00)/1600.00$	0.00
Seguro:	$S=s(Va+Vr)/2Ha$	$S=0.00(0.00+0.00)/2 * 800.00$	0.00
Mantenimiento:	$M=Q*D$	$M=0.20*0.00$	0.00
Otros :			4,000.00
		Total de Cargos Fijos N\$	4,000.00
		Costo Horario	4,000.00

ESCUELA SUPERIOR POLITECNICA DEL LITORAL

Avalúo de los Predios del Campus "Ing. Gustavo Galindo Velasco"

Costo Horario de Equipo

Descripción

Clave: E15

Grúa de 20 TON

Unidad : hora

Fecha : 25/Feb/1997

Datos Generales

Potencia (p) :	0.00 hp	Años de vida útil (V):	2.00
Motor:	Diesel	Horas al año (Ha):	800.00
Costo base (Cb):	0.00 N\$	Vida económica (Ve=Ha*V):	1600.00
Valor de llantas (V.L.L.):	0.00 N\$	Tasa interés anual (i):	0.06
Adquisición (Va=Cb- V.L.L.):	0.00 N\$	Prima de seguro anual (s):	0.00
Porcentaje rescate (r):	0.00	Coefficiente de mantenimiento (Q):	0.20
Valor de rescate (Vr = Va*r):	0.00	Vida eco. llantas (Hv):	4000.00 hrs
Cantidad de combustible (c):	0.0000 lts/h	Cantidad de lubricante (a):	0.0000 lts/h

Clave	Fórmula	Operaciones	Total
Cargos Fijos			
Inversión:	$I=i(Va+Vr)/2Ha$	$I=0.06(0.00+0.00)/2 * 800.00$	0.00
Depreciación:	$D=(Va-Vr)/Ve$	$D=(0.00-0.00)/1600.00$	0.00
Seguro:	$S=s(Va+Vr)/2Ha$	$S=0.00(0.00+0.00)/2 * 800.00$	0.00
Mantenimiento:	$M=Q*D$	$M=0.20*0.00$	0.00
Otros :			110,000.00
		Total de Cargos Fijos N\$	110,000.00
		Costo Horario	110,000.00

ESCUELA SUPERIOR POLITECNICA DEL LITORAL

Avalúo de los Predios del Campus "Ing. Gustavo Galindo Velasco"

Costo Horario de Equipo

Descripción

Clave: E300

Bomba hormigón

Unidad : hora

Fecha : 19/Feb/1997

Datos Generales

Potencia (p) :	0.00 hp	Años de vida útil (V):	2.00
Motor:	Diesel	Horas al año (Ha):	800.00
Costo base (Cb):	0.00 N\$	Vida económica (Ve=Ha*V):	1600.00
Valor de llantas (VLL):	0.00 N\$	Tasa interés anual (i):	0.06
Adquisición (Va: Cb- VLL):	0.00 N\$	Prima de seguro anual (s):	0.00
Porcentaje rescate (r):	0.00	Coefficiente de mantenimiento (Q):	0.20
Valor de rescate (Vr = Va*r):	0.00	Vida eco. llantas (Hv):	4000.00 hrs
Cantidad de combustible (c):	0.0000 lts/h	Cantidad de lubricante (a):	0.0000 lts/h

Clave	Fórmula	Operaciones	Total
Cargos Fijos			
Inversión:	$I=i(Va+Vr)/2Ha$	$I=0.06(0.00+0.00)/2 * 800.00$	0.00
Depreciación:	$D=(Va-Vr)/Ve$	$D=(0.00-0.00)/1600.00$	0.00
Seguro:	$S=s(Va+Vr)/2Ha$	$S=0.00(0.00+0.00)/2 * 800.00$	0.00
Mantenimiento:	$M=Q*D$	$M=0.20*0.00$	0.00
Otros :			26,100.00
		Total de Cargos Fijos N\$	26,100.00
		Costo Horario	26,100.00

ESCUELA SUPERIOR POLITECNICA DEL LITORAL

Avalúo de los Predios del Campus "Ing. Gustavo Galindo Velasco"

Costo Horario de Equipo

Descripción

Clave: H11

Payloader 125 hp

Unidad : hora

Fecha : 19/Feb/1997

Datos Generales

Potencia (p) :	0.00 hp	Años de vida útil (V):	2.00
Motor:	Diesel	Horas al año (Ha):	800.00
Costo base (Cb):	0.00 N\$	Vida económica (Ve=Ha*V):	1600.00
Valor de llantas (VLL):	0.00 N\$	Tasa interés anual (i):	0.06
Adquisición (Va - Cb- VLL):	0.00 N\$	Prima de seguro anual (s):	0.00
Porcentaje rescate (r):	0.00	Coefficiente de mantenimiento (Q):	0.20
Valor de rescate (Vr = Va*r):	0.00	Vida eco. llantas (Hv):	4000.00 hrs
Cantidad de combustible (c):	0.0000 lts/h	Cantidad de lubricante (a):	0.0000 lts/h

Clave	Fórmula	Operaciones	Total
Cargos Fijos			
Inversión:	$I=(Va+Vr)/2Ha$	$I=0.06(0.00+0.00)/2 * 800.00$	0.00
Depreciación:	$D=(Va-Vr)/Ve$	$D=(0.00-0.00)/1600.00$	0.00
Seguro:	$S=s(Va+Vr)/2Ha$	$S=0.00(0.00+0.00)/2 * 800.00$	0.00
Mantenimiento:	$M=Q*D$	$M=0.20*0.00$	0.00
Otros :			114,480.00
		Total de Cargos Fijos N\$	114,480.00
		Costo Horario	114,480.00

ESCUELA SUPERIOR POLITECNICA DEL LITORAL

Avalúo de los Predios del Campus "Ing. Gustavo Galindo Velasco"

Costo Horario de Equipo

Descripción

Clave: S01

Soldadora

Unidad : hora

Fecha : 27/Feb/1997

Datos Generales

Potencia (p) :	0.00 hp	Años de vida útil (V):	2.00
Motor:	Diesel	Horas al año (Ha):	800.00
Costo base (Cb):	4500.00 N\$	Vida económica (Ve=Ha*V):	1600.00
Valor de llantas (V.L.):	0.00 N\$	Tasa interés anual (i):	0.06
Adquisición (Va -Cb- V.L.):	4500.00 N\$	Prima de seguro anual (s):	0.00
Porcentaje rescate (r):	0.00	Coefficiente de mantenimiento (Q):	0.20
Valor de rescate (Vr = Va*r):	0.00	Vida eco. llantas (Hv):	4000.00 hrs
Cantidad de combustible (c):	0.0000 lts/h	Cantidad de lubricante (a):	0.0000 lts/h

Clave	Fórmula	Operaciones	Total
Cargos Fijos			
Inversión:	$I=i(Va+Vr)/2Ha$	$I=0.06(4500.00+0.00)/2 * 800.00$	0.17
Depreciación:	$D=(Va-Vr)/Ve$	$D=(4500.00-0.00)/1600.00$	2.81
Seguro:	$S=s(Va+Vr)/2Ha$	$S=0.00(4500.00+0.00)/2 * 800.00$	0.00
Mantenimiento:	$M=Q*D$	$M=0.20*2.81$	0.56
Otros :			4,500.00
		Total de Cargos Fijos N\$	4,503.54
		Costo Horario	4,503.54

ESCUELA SUPERIOR POLITECNICA DEL LITORAL

Avalúo de los Predios del Campus "Ing. Gustavo Galindo Velasco"

Costo Horario de Equipo

Descripción

Clave: V001

Volqueta 9 M3

Unidad : hora

Fecha : 25/Feb/1997

Datos Generales

Potencia (P):	0.00 hp.	Años de vida útil (V):	2.00
Motor:	Diesel	Horas al año (Ha):	800.00
Costo base (Cb):	63600.00 N\$	Vida económica (Ve= Ha*V):	1600.00
Valor de llantas (VLL):	0.00 N\$	Tasa interés anual (i):	0.06
Adquisición (Va= Cb- VLL):	63600.00 N\$	Prima de seguro anual (s):	0.00
Porcentaje rescate (r):	0.03	Coefficiente de mantenimiento (Q):	0.20
Valor de rescate (Vr = Va*r):	1908.00	Vida eco. llantas (Hv):	4000.00 hrs
Cantidad de combustible (c):	0.0000 lts/h	Cantidad de lubricante (a):	0.0000 lts/h

Clave	Fórmula	Operaciones	Total
Cargos Fijos			
Inversión:	$I=i(Va+Vr)/2Ha$	$I=0.06(63600.00+1908.00)/2 * 800.00$	2.46
Depreciación:	$D=(Va-Vr)/Ve$	$D=(63600.00-1908.00)/1600.00$	38.56
Seguro:	$S=s(Va+Vr)/2Ha$	$S=0.00(63600.00+1908.00)/2 * 800.00$	0.00
Mantenimiento:	$M=Q*D$	$M=0.20*38.56$	7.71
Otros :			63,600.00
		Total de Cargos Fijos N\$	63,648.73
		Costo Horario	63,648.73

ESCUELA SUPERIOR POLITECNICA DEL LITORAL

Avalúo de los Predios del Campus "Ing. Gustavo Galindo Velasco"

Costo Horario de Equipo

Descripción

Clave: V010

Vibrador de manguera

Unidad : hora

Fecha : 06/Mar/1997

Datos Generales

Potencia (p) :	0.00 hp	Años de vida útil (V):	2.00
Motor:	Diesel	Horas al año (Ha):	800.00
Costo base (Cb):	0.00 N\$	Vida económica (Ve=Ha*V):	1600.00
Valor de llantas (VLL):	0.00 N\$	Tasa interés anual (i):	0.06
Adquisición (Va = Cb- VLL):	0.00 N\$	Prima de seguro anual (s):	0.00
Porcentaje rescate (r):	0.00	Coefficiente de mantenimiento (Q):	0.20
Valor de rescate (Vr = Va*r):	0.00	Vida eco. llantas (Hv):	4000.00 hrs
Cantidad de combustible (c):	0.0000 lts/h	Cantidad de lubricante (a):	0.0000 lts/h

Clave	Fórmula	Operaciones	Total
Cargos Fijos			
Inversión:	$I=i(Va+Vr)/2Ha$	$I=0.06(0.00+0.00)/2 * 800.00$	0.00
Depreciación:	$D=(Va-Vr)/Ve$	$D=(0.00-0.00)/1600.00$	0.00
Seguro:	$S=s(Va+Vr)/2Ha$	$S=0.00(0.00+0.00)/2 * 800.00$	0.00
Mantenimiento:	$M=Q*D$	$M=0.20*0.00$	0.00
Otros :			5,000.00
		Total de Cargos Fijos N\$	5,000.00
		Costo Horario	5,000.00

ANEXO C

**PRESUPUESTO Y ANALISIS DE PRECIOS UNITARIOS DE LAS VIAS
DE ACCESO PRINCIPALES Y SECUNDARIAS DE LA ESPOL**

Presupuesto

Clave	Descripción	Unidad	Cantidad	Precio U.	Total
Resumen del Presupuesto					
17	VIAS				7,322'706,543.42
				Total	7,322'706,543.42

Presupuesto

Clave	Descripción	Unidad	Cantidad	Precio U.	Total
17	VIAS				
6.19	DESBROCE Y LIMPIEZA	ha	54.70	369,770.08	20'226,423.38
6.15	ACABADO DE OBRA BASICA	m2	17,653.00	2,136.63	37'717,929.39
6.17	ALCANTARILLA CAJON	m3	84.00	1'216,600.00	102'194,400.00
6.12	SUB-BASE	m3	50,209.00	48,847.13	2,452'565,550.17
6.13	BASE	m3	19,509.00	50,424.99	983'741,129.91
6.14	CARPETA DE RODADURA HORMIGON ASFALTICO e=0.05 M	m2	110,309.00	13,042.75	1,438'732,709.75
6.16	PAVIMENTO HORMIGON RIGIDO f'c=280 kg/cm2 e = 20 cm	m2	17,653.00	74,933.34	1,322'798,251.02
13.162	POSTE DE HORMIGON	u	270.00	909,069.62	245'448,797.40
17.1	CUNETAS	m3	148.00	274,224.92	40'585,288.16
6.18	GUARDA CAMINO	ml	305.00	270,151.20	82'396,116.00
8.19	BORDILLO CENTRAL	ml	5,598.00	54,309.74	304'025,924.52
6.21	ROMPE VELOCIDADES	m3	7.00	1'025,820.40	7'180,742.80
6.22	CAPA BITUMINOSA SELLADO	M2	41,520.00	4,524.07	187'839,386.40
6.23	CAPA RODADURA (BACHEO) H.A. e = 5 CM	M2	6,228.00	15,615.59	97'253,894.52
Total de capitulo					7,322'706,543.42
				Total	7,322'706,543.42

Análisis de Precio Unitario

Descripción

Clave: 6.19
DESBROCE Y LIMPIEZA

Unidad : ha
Cantidad : 54.70
Precio U. : 369,770.08
Total : 20'226,423.38

Clave	Descripción	Unida	Cantidad	Precio U.	Total
Equipo					
TRAC	Tractor 140 HP	hora	2.857	117,660.00	336,154.62
Total de Equipo					336,154.62

Costo Directo 336,154.62
Indirectos (10.00%) 33,615.46

Precio Unitario 369,770.08

**** TRESCIENTOS SESENTA Y NUEVE MIL SETECIENTOS SETENTA SUCRES 08/100 M.N. ****

Análisis de Precio Unitario

Descripción

Clave: 6.15

ACABADO DE OBRA BASICA

Unidad : m2
 Cantidad : 17,653.00
 Precio U : 2,136.63
 Total : 37'717,929.39

Clave	Descripción	Unida	Cantidad	Precio U.	Total
Equipo					
18160	Rodillo Vibratorio	hora	0.007	82,564.96	577.95
18285	Motoniveladora 90 HP	hora	0.007	139,920.00	979.44
18503 E	Tanquero 200 galones con bomba	hora	0.007	55,000.00	385.00
Total de Equipo					1,942.39

Costo Directo 1,942.39
 Indirectos (10.00%) 194.24

Precio Unitario 2,136.63

**** DOS MIL CIENTO TREINTA Y SEIS SUCRES 63/100 M.N. ****

Análisis de Precio Unitario

Descripción

Clave: 6.17

ALCANTARILLA CAJON

Unidad :	m3	
Cantidad :		84.00
Precio U. :		1'216,600.00
Total :		102'194,400.00

Clave	Descripción	Unida	Cantidad	Precio U.	Total
-------	-------------	-------	----------	-----------	-------

Subcontratos 1'106,000.00

Costo Directo 1'106,000.00

Indirectos (10.00%) 110,600.00

Precio Unitario 1'216,600.00

**** UN MILLON DOSCIENTOS DIEZ Y SEIS MIL SEISCIENTOS SUCRES 00/100 M.N. ****

Análisis de Precio Unitario

Descripción

Clave: 6.12

SUB-BASE

Unidad : m3

Cantidad : 50,209.00

Precio U. : 48,847.13

Total : 2,452'565,550.17

Clave	Descripción	Unida	Cantidad	Precio U.	Total
Materiales					
6040	Piedra #4	m3	1.300	27,675.00	35,977.50
6080	Agua	ltr.	20.000	8.00	160.00
Total de Materiales					36,137.50
Mano de Obra					
MO3800	Ayudante	jor	0.067	32,303.09	2,164.31
Total de Mano de Obra					2,164.31
Equipo					
18160	Rodillo Vibratorio	hora	0.022	82,564.96	1,816.43
18285	Motoniveladora 90 HP	hora	0.022	139,920.00	3,078.24
18503 E	Tanquero 200 galones con bomba	hora	0.022	55,000.00	1,210.00
Total de Equipo					6,104.67

Costo Directo 44,406.48

Indirectos (10.00%) 4,440.65

Precio Unitario 48,847.13

** CUARENTA Y OCHO MIL OCHOCIENTOS CUARENTA Y SIETE SUCRES 13/100 M.N. **

Análisis de Precio Unitario

Descripción

Clave: 6.13

BASE

Unidad :	m3
Cantidad :	19,509.00
Precio U. :	50,424.99
Total :	983'741,129.91

Clave	Descripción	Unida	Cantidad	Precio U.	Total
Materiales					
6030	Piedra chispa	m3	0.400	33,333.00	13,333.20
6040	Piedra #4	m3	0.950	27,675.00	26,291.25
6080	Agua	ltr.	20.000	8.00	160.00
Total de Materiales					39,784.45
Mano de Obra					
MO10	Peón	jor	0.021	31,205.63	655.32
MO20	Ayudante	jor	0.021	31,500.00	661.50
Total de Mano de Obra					1,316.82
Herramienta					
H01	Herramienta Menor	(%)mo	0.017	1,316.82	22.39
Total de Herramienta					22.39
Equipo					
18160	Rodillo Vibratorio	hora	0.017	82,564.96	1,403.60
18285	Motoniveladora 90 HP	hora	0.017	139,920.00	2,378.64
18503 E	Tanquero 200 galones con bomba	hora	0.017	55,000.00	935.00
Total de Equipo					4,717.24

Costo Directo	45,840.90
Indirectos (10.00%)	4,584.09

Precio Unitario	50,424.99
-----------------	-----------

** CINCUENTA MIL CUATROCIENTOS VEINTICUATRO SUCRES 99/100 M.N. **

Análisis de Precio Unitario

Descripción

Clave: 6.14

CARPETA DE RODADURA HORMIGON ASFALTICO e=0.05 M

Unidad : m2
 Cantidad : 110,309.00
 Precio U. : 13,042.75
 Total : 1,438'732,709.75

Clave	Descripción	Unida	Cantidad	Precio U.	Total
-------	-------------	-------	----------	-----------	-------

Materiales

19050	Diesel II	galon	0.300	2,995.00	898.50
19110	Asfalto RC - 2	galon	0.250	2,420.00	605.00
19111	Mezcla Asfaltica	m3	0.060	138,000.00	8,280.00
Total de Materiales					9,783.50

Mano de Obra

MO10	Peón	jor	0.027	31,205.63	842.55
MO1000	Maestro	jor	0.003	36,974.00	110.92
Total de Mano de Obra					953.47

Equipo

18186	Rodillo Liso 125 HP	hora	0.003	85,860.00	257.58
18370	Camion Distribuidor (Asfalto)	hora	0.003	87,500.00	262.50
18372	Escoba Mecanica Autopropulsada	hora	0.001	75,000.00	75.00
18200	Rodillo Neumatico	hora	0.003	75,000.00	225.00
18380	Finisher	hora	0.003	100,000.00	300.00
Total de Equipo					1,120.08

Costo Directo 11,857.05
Indirectos (10.00%) 1,185.70

Precio Unitario 13,042.75

**** TRECE MIL CUARENTA Y DOS SUCRES 75/100 M.N. ****

Análisis de Precio Unitario

Descripción

Clave: 6.16

PAVIMENTO HORMIGON RIGIDO f'c=280 kg/cm2 e = 20 cm

Unidad : m2
 Cantidad : 17,653.00
 Precio U. : 74,933.34
 Total : 1,322,798,251.02

Clave	Descripción	Unida	Cantidad	Precio U.	Total
Materiales					
10060	Hormigón f'c 280 kg/cm2	m3	0.203	242,450.00	49,217.35
6060	Arena Fina	m3	0.010	20,556.00	205.56
19050	Diesel II	galon	0.080	2,995.00	239.60
19110	Asfalto RC - 2	galon	0.120	2,420.00	290.40
17222	Conbeton FN - 100 plastificante	galon	0.030	11,000.00	330.00
19112	Maestra Metalica	u	0.010	40,000.00	400.00

Total de Materiales**50,682.91****Mano de Obra**

MO10	Peón	jor	0.167	31,205.63	5,211.34
MO20	Ayudante	jor	0.167	31,500.00	5,260.50
MO3200	Albañil	jor	0.167	33,839.54	5,651.20
MO1000	Maestro	jor	0.028	36,974.00	1,035.27

Total de Mano de Obra**17,158.31****Equipo**

V010	Vibrador de manguera	hora	0.056	5,000.00	280.00
------	----------------------	------	-------	----------	--------

Total de Equipo**280.00**

Costo Directo **68,121.22**
 Indirectos (10.00%) **6,812.12**

Precio Unitario **74,933.34**

** SETENTA Y CUATRO MIL NOVECIENTOS TREINTA Y TRES SUCRES 34/100 M.N. **

Análisis de Precio Unitario

Descripción

Clave 13 162

POSTE DE HORMIGON

Unidad :	u	270.00
Cantidad :		909,069.62
Precio U. :		245'448,797.40
Total :		

Clave	Descripción	Unida	Cantidad	Precio U.	Total
-------	-------------	-------	----------	-----------	-------

Materiales					
19210 M	Poste Hormigon Centrifugado 700 Kg	U	1.000	673,555.00	673,555.00
Total de Materiales					673,555.00

Mano de Obra					
MO10	Peón	jor	1.667	31,205.63	52,019.79
MO20	Ayudante	jor	1.667	31,500.00	52,510.50
MO3100	Obrero Especializado	jor	0.417	31,205.00	13,012.48
MO3300	Electricista	jor	0.833	33,839.54	28,188.34
Total de Mano de Obra					145,731.11

Herramienta					
H01	Herramienta Menor	(%)mo	0.049	145,731.11	7,140.82
Total de Herramienta					7,140.82

Costo Directo	826,426.93
Indirectos (10.00%)	82,642.69

Precio Unitario	909,069.62
------------------------	-------------------

**** NOVECIENTOS NUEVE MIL SESENTA Y NUEVE SUCRES 62/100 M.N. ****

Análisis de Precio Unitario

Descripción

Clave: 17.1

CUNETA

Unidad : m3
 Cantidad : 148.00
 Precio U. : 274,224.92
 Total : 40'585,288.16

Clave	Descripción	Unida	Cantidad	Precio U.	Total
Materiales					
5020	Cementó tipo I	saco	6.000	15,689.00	94,134.00
6070	Arena Gruesa	m3	0.700	20,667.00	14,466.90
6040	Piedra #4	m3	1.000	27,675.00	27,675.00
11166	Plywood 4x 18x 15 A	u	1.000	70,768.00	70,768.00
12060	Cuartón de encofrado	un	2.500	3,000.00	7,500.00
12080	Tiras de encofrado 1" x 4 m	un	2.000	3,000.00	6,000.00
12090	Clavos 2 1/2"	kg	2.000	2,310.00	4,620.00
6080	Agua	ltr.	0.600	8.00	4.80
Total de Materiales					225,168.70
Mano de Obra					
MO1000	Maestro	jor	0.141	36,974.00	5,213.33
MO3200	Albañil	jor	0.062	33,839.54	2,098.05
MO3400	Carpintero	jor	0.125	33,839.54	4,229.94
MO3900	Oficial	jor	0.375	31,205.63	11,702.11
Total de Mano de Obra					23,243.43
Herramienta					
H01	Herramienta Menor	(%)mo	0.038	23,243.43	883.25
Total de Herramienta					883.25

Costo Directo 249,295.38
 Indirectos (10.00%) 24,929.54

Precio Unitario 274,224.92

** DOSCIENTOS SETENTA Y CUATRO MIL DOSCIENTOS VEINTICUATRO SUCRES 92/100 M.N. **

Análisis de Precio Unitario

Descripción

Clave: 6.18

GUARDA CAMINO

Unidad : ml
 Cantidad : 305.00
 Precio U. : 270,151.20
 Total : 82'396,116.00

Clave	Descripción	Unida	Cantidad	Precio U.	Total
				Subcontratos	245,592.00

Costo Directo 245,592.00
 Indirectos (10.00%) 24,559.20

Precio Unitario 270,151.20

**** DOSCIENTOS SETENTA MIL CIENTO CINCUENTA Y UN SUCRES 20/100 M.N. ****

Análisis de Precio Unitario

Descripción

Clave: 8.19

BORDILLO CENTRAL

Unidad : ml

Cantidad : 5,598.00

Precio U. : 54,309.74

Total : 304'025,924.52

Clave	Descripción	Unida	Cantidad	Precio U.	Total
Materiales					
6070	Arena Gruesa	m3	0.060	20,667.00	1,240.02
12070	Tabla de encofrado 1" x 4 m	un	3.000	4,000.00	12,000.00
6040	Piedra #4	m3	0.070	27,675.00	1,937.25
5020	Cemento tipo I	saco	0.700	15,689.00	10,982.30
12080	Tiras de encofrado 1" x 4 m	un	2.000	3,000.00	6,000.00
12090	Clavos 2 1/2"	kg	0.900	2,310.00	2,079.00
6080	Agua	ltr.	0.600	8.00	4.80
Total de Materiales					34,243.37
Mano de Obra					
MO3200	Albañil	jor	0.067	33,839.54	2,267.25
MO3100	Obrero Especializado	jor	0.033	31,205.00	1,029.77
MO20	Ayudante	jor	0.067	31,500.00	2,110.50
MO10	Peón	jor	0.267	31,205.63	8,331.90
Total de Mano de Obra					13,739.42
Herramienta					
H01	Herramienta Menor	(%)mo	0.028	13,739.42	384.70
Total de Herramienta					384.70
Equipo					
E115	Concreteira 1 saco	hora	0.067	10,000.00	670.00
V010	Vibrador de manguera	hora	0.067	5,000.00	335.00
Total de Equipo					1,005.00

Costo Directo 49,372.49

Indirectos (10.00%) 4,937.25

Precio Unitario 54,309.74

** CINCUENTA Y CUATRO MIL TRESCIENTOS NUEVE SUCRES 74/100 M.N. **

Análisis de Precio Unitario

Descripción

Clave: 6.21

ROMPE VELOCIDADES

Unidad : m3

Cantidad : 7.00

Precio U. : 1'025,820.40

Total : 7'180,742.80

Clave	Descripción	Unida	Cantidad	Precio U.	Total
-------	-------------	-------	----------	-----------	-------

Subcontratos 932,564.00

Costo Directo 932,564.00

Indirectos (10.00%) 93,256.40

Precio Unitario 1'025,820.40

**** UN MILLON VEINTICINCO MIL OCHOCIENTOS VEINTE SUCRES 40/100 M.N. ****

Análisis de Precio Unitario

Descripción

Clave: 6.22

CAPA BITUMINOSA SELLADO

Unidad : M2
 Cantidad : 41,520.00
 Precio U. : 4,524.07
 Total : 187'839,386.40

Clave	Descripción	Unida	Cantidad	Precio U.	Total
Materiales					
19050	Diesel II	galon	0.150	2,995.00	449.25
19110	Asfalto RC - 2	galon	0.250	2,420.00	605.00
60601	Agregado Finos Tamiz : 3/8"	M3	0.010	40,000.00	400.00
Total de Materiales					1,454.25
Mano de Obra					
MO10	Peón	jor	0.030	31,205.63	936.17
MO1000	Maestro	jor	0.005	36,974.00	184.87
Total de Mano de Obra					1,121.04
Equipo					
18370	Camion Distribuidor (Asfalto)	hora	0.005	87,500.00	437.50
18200	Rodillo Neumatico	hora	0.005	75,000.00	375.00
18372	Escoba Mecanica Autopropulsada	hora	0.003	75,000.00	225.00
18380	Finisher	hora	0.005	100,000.00	500.00
Total de Equipo					1,537.50

Costo Directo 4,112.79
 Indirectos (10.00%) 411.28

Precio Unitario 4,524.07

**** CUATRO MIL QUINIENTOS VEINTICUATRO SUCRES 07/100 M.N. ****

Análisis de Precio Unitario

Descripción

Clave: 6.23

CAPA RODADURA (BACHEO) H.A. e = 5 CM

Unidad : M2

Cantidad : 6,228.00

Precio U : 15,615.59

Total : 97'253,894.52

Clave	Descripción	Unida	Cantidad	Precio U.	Total
Materiales					
19050	Diesel II	galon	0.300	2,995.00	898.50
19110	Asfalto RC - 2	galon	0.250	2,420.00	605.00
19111	Mezcla Asfaltica	m3	0.060	138,000.00	8,280.00
Total de Materiales					9,783.50
Mano de Obra					
MO10	Peón	jor	0.053	31,205.63	1,653.90
MO1000	Maestro	jor	0.007	36,974.00	258.82
Total de Mano de Obra					1,912.72
Equipo					
18186	Rodillo Liso 125 HP	hora	0.007	85,860.00	601.02
18370	Camion Distribuidor (Asfalto)	hora	0.007	87,500.00	612.50
18380	Finisher	hora	0.007	100,000.00	700.00
18200	Rodillo Neumatico	hora	0.007	75,000.00	525.00
COM	Compresor 175 HP	hora	0.001	61,250.00	61.25
Total de Equipo					2,499.77

Costo Directo 14,195.99
Indirectos (10.00%) 1,419.60

Precio Unitario 15,615.59

** QUINCE MIL SEISCIENTOS QUINCE SUCRES 59/100 M.N. **

ANEXO D

FOTOS

FACULTAD EN INGENIERÍA MECÁNICA

1. Edificio 17. Gobierno de la FIM . Vista frontal.
2. Edificio 17. Gobierno de la FIM . Vista posterior.
3. Edificio 18 C . Laboratorio FIM.
4. Edificio 18 B. Laboratorio FIM.
5. Edificio 18 A. Parqueadero. Vista Posterior.
6. Edificio 57. Laboratorio de Producción. FIM.
7. Edificio 24 C. Aulas FIM. Detalle Antepecho y Quiebrasol.
8. Edificio 24 C. Aulas FIM. Detalle Parapeto.



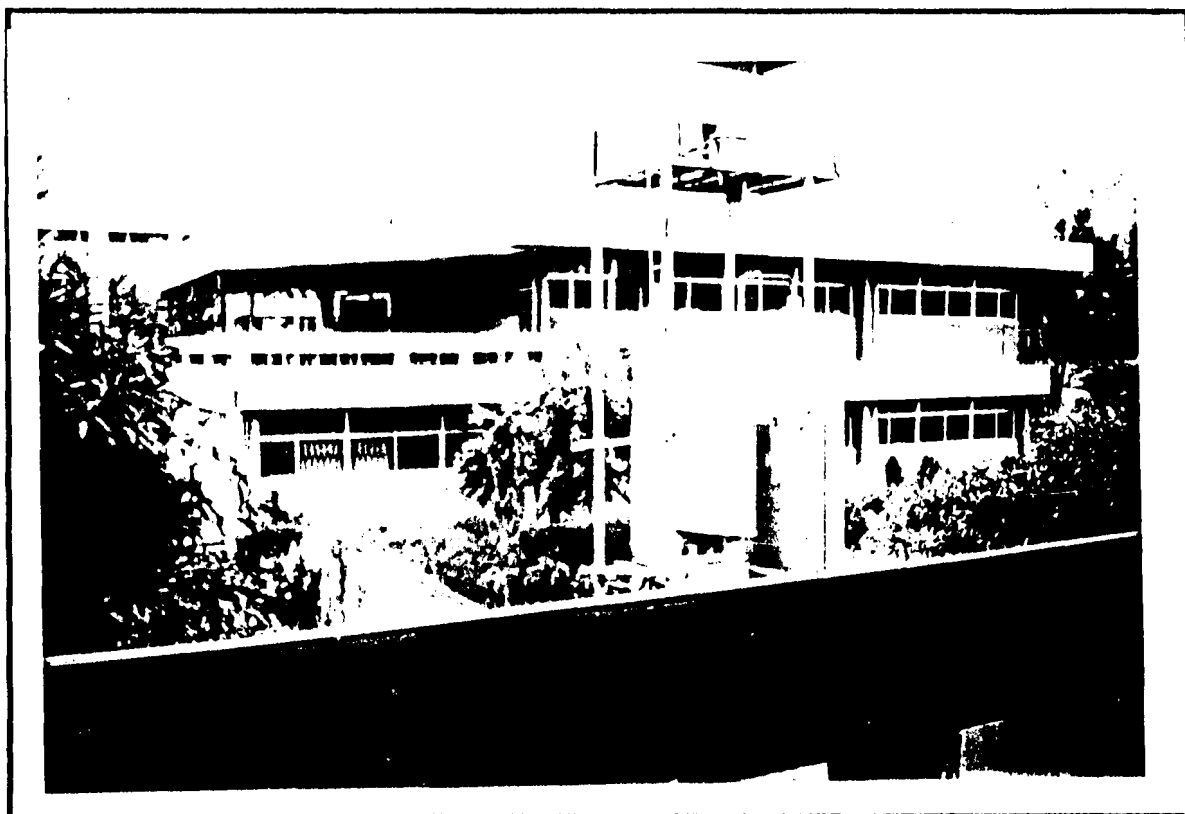
1



2



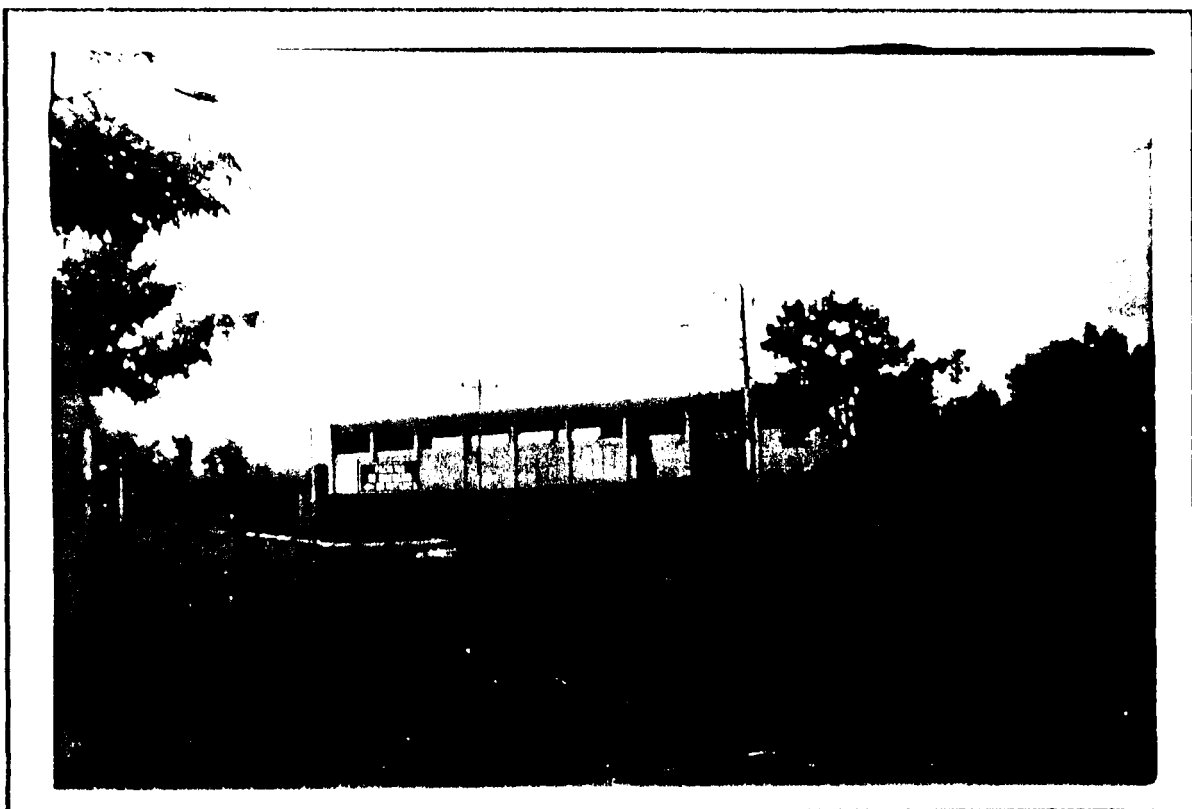
3



4



(5)



(6)



(7)



ANEXO E

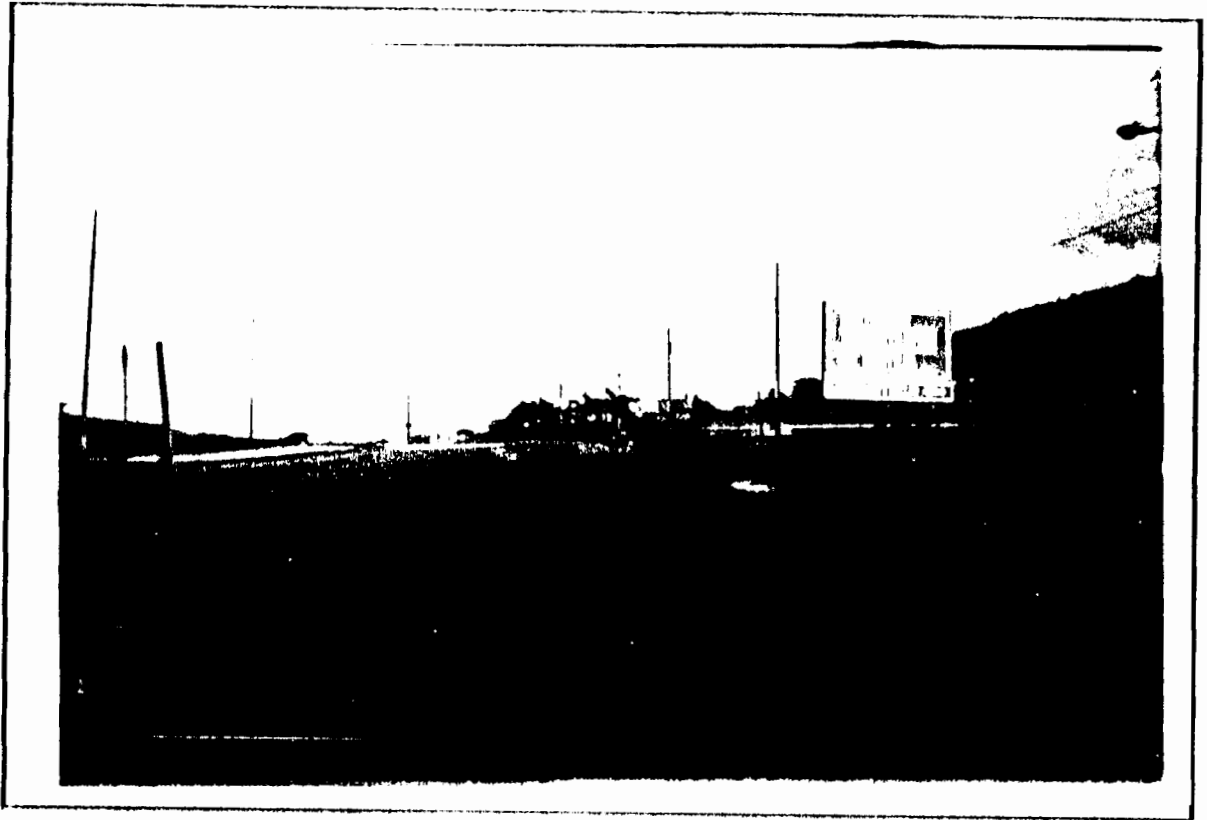
FOTOS

VIAS

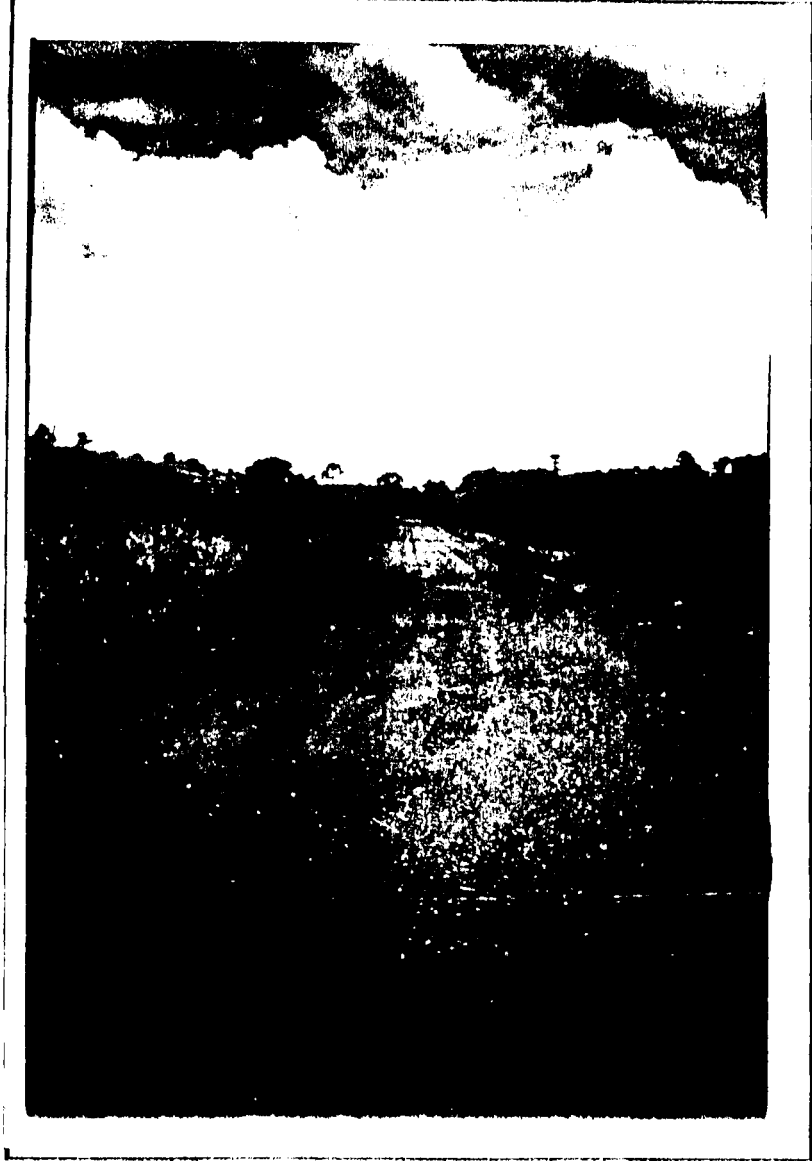
1. Vía Principal. Pavimento Asfáltico. Sección Típica No. 1. Cuatro Carriles.
2. Vía Principal. Pavimento Asfáltico. Sección Típica No. 1. Cuatro Carriles.
3. Vía Secundaria. Pavimento Asfáltico. Sección Típica No. 2. Dos Carriles.
4. Vista de tramo de guarda camino y de rompe velocidades.
5. Parqueadero. Pavimento Asfáltico. Laboratorio 18 A.
6. Parqueadero. Pavimento Rígido. Petrocapacitación.



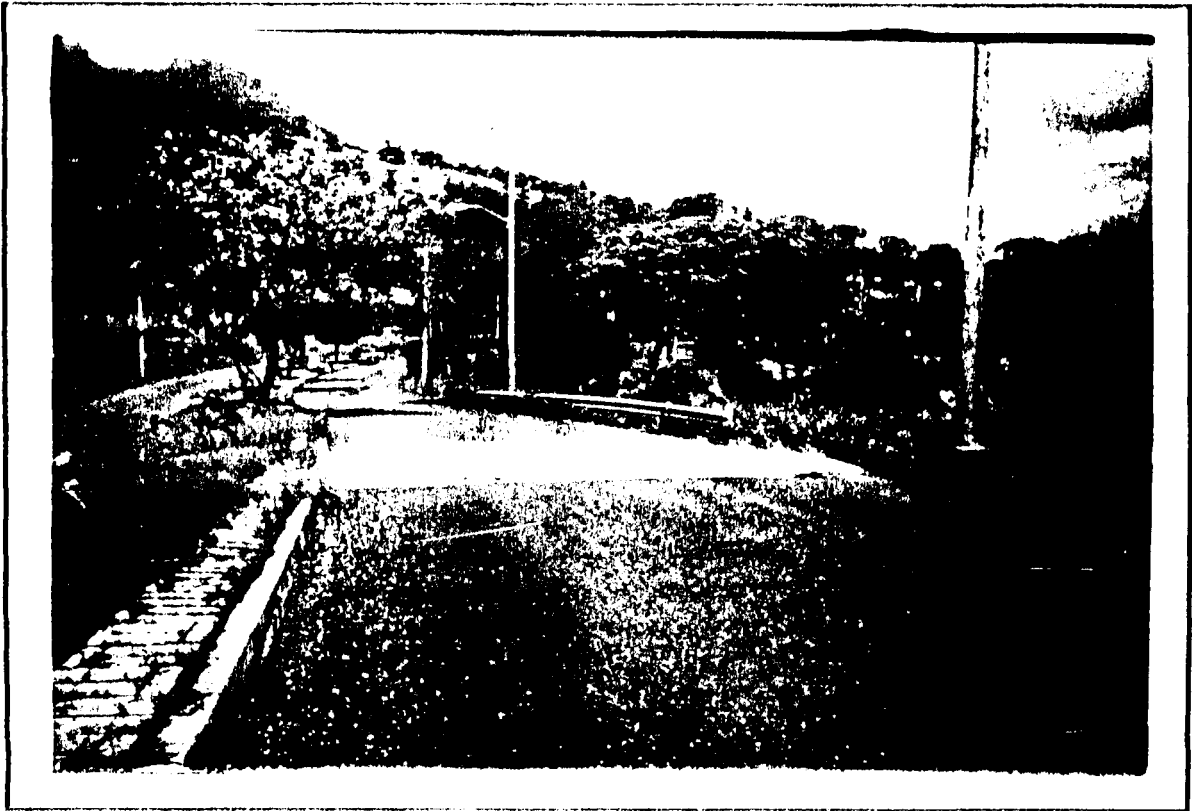
1



2

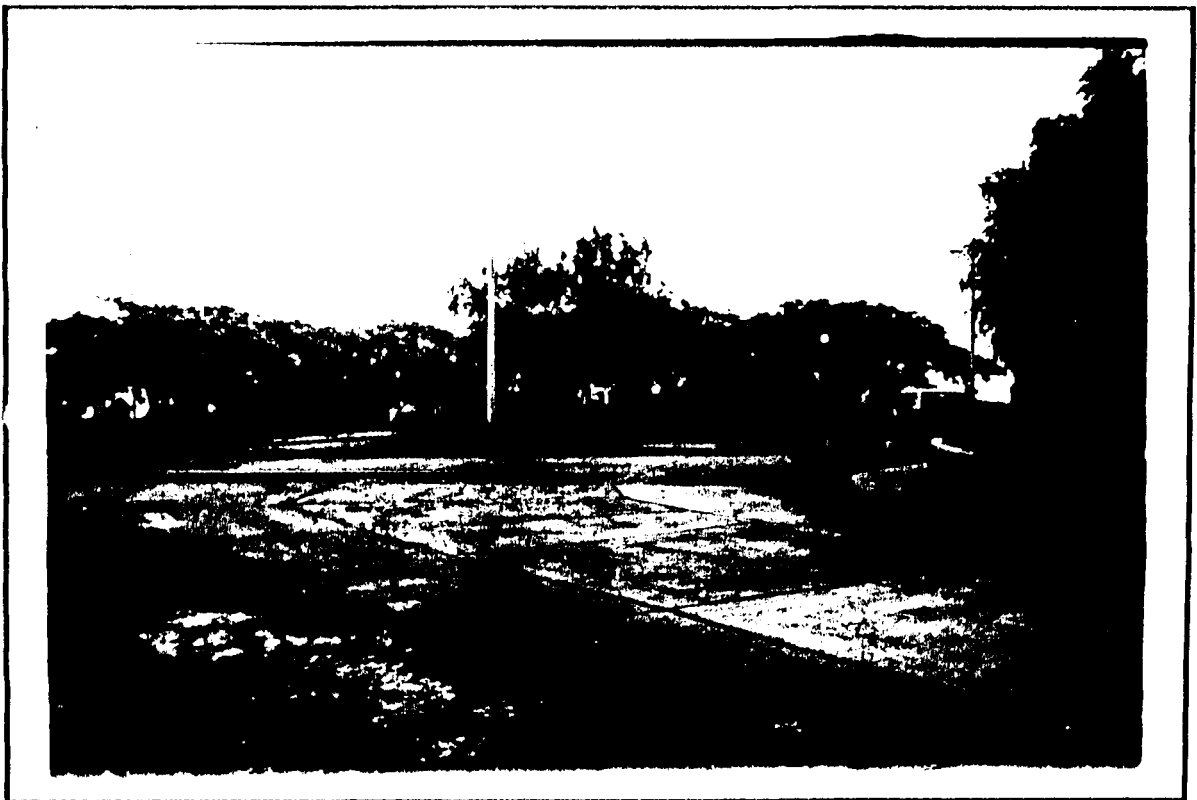


3





(5)

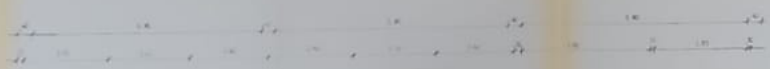
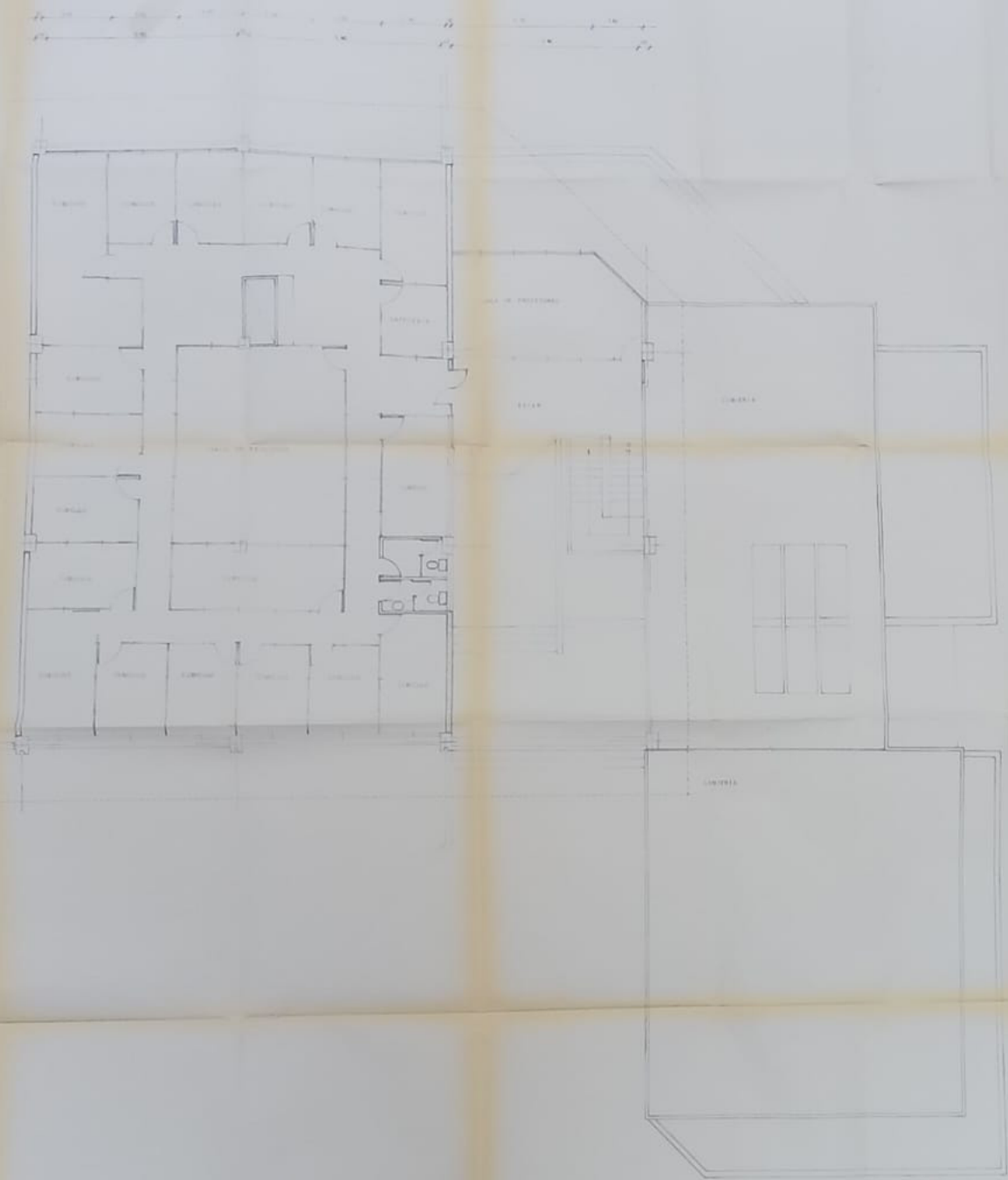


(6)

Edificio	Descripción	Código
17	Levantamiento Gobierno de Mecánica. Planta Baja	E17 1/2
17	Levantamiento Gobierno de Mecánica. Planta Alta	E17 2/2
18 A	Laboratorio Mecánica. Planta Baja	E18A 1/2
18 A	Laboratorio Mecánica. Planta Alta	E18A 2/2
18 B - C	Laboratorio Mecánica. Nivel 74,00	E18B-C 1/3
18 B - C	Laboratorio Mecánica. Nivel 77,9	E18B-C 2/3
18 B - C	Laboratorio Mecánica. Nivel 81,92	E18B-C 3/3
24 C	Aulas Mecánica. Planta Baja	24C 1/2
24 C	Aulas Mecánica. Planta Alta	24C 2/2
57	Laboratorio de Producción. Planta	57 1/1
VIAS	Vías Principales y Secundarias	Vías 1/1



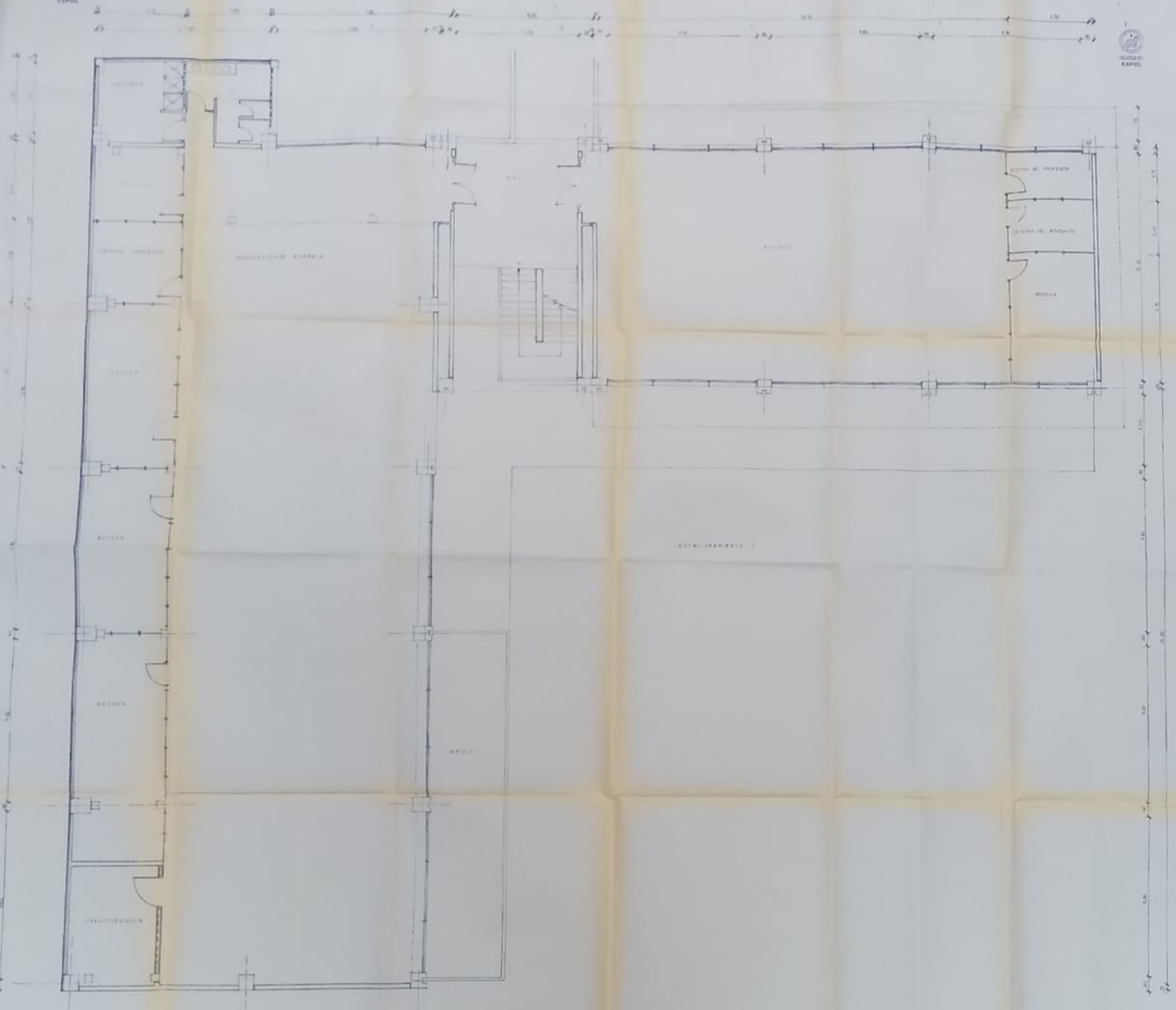
POLITECNICA ROCI
2000



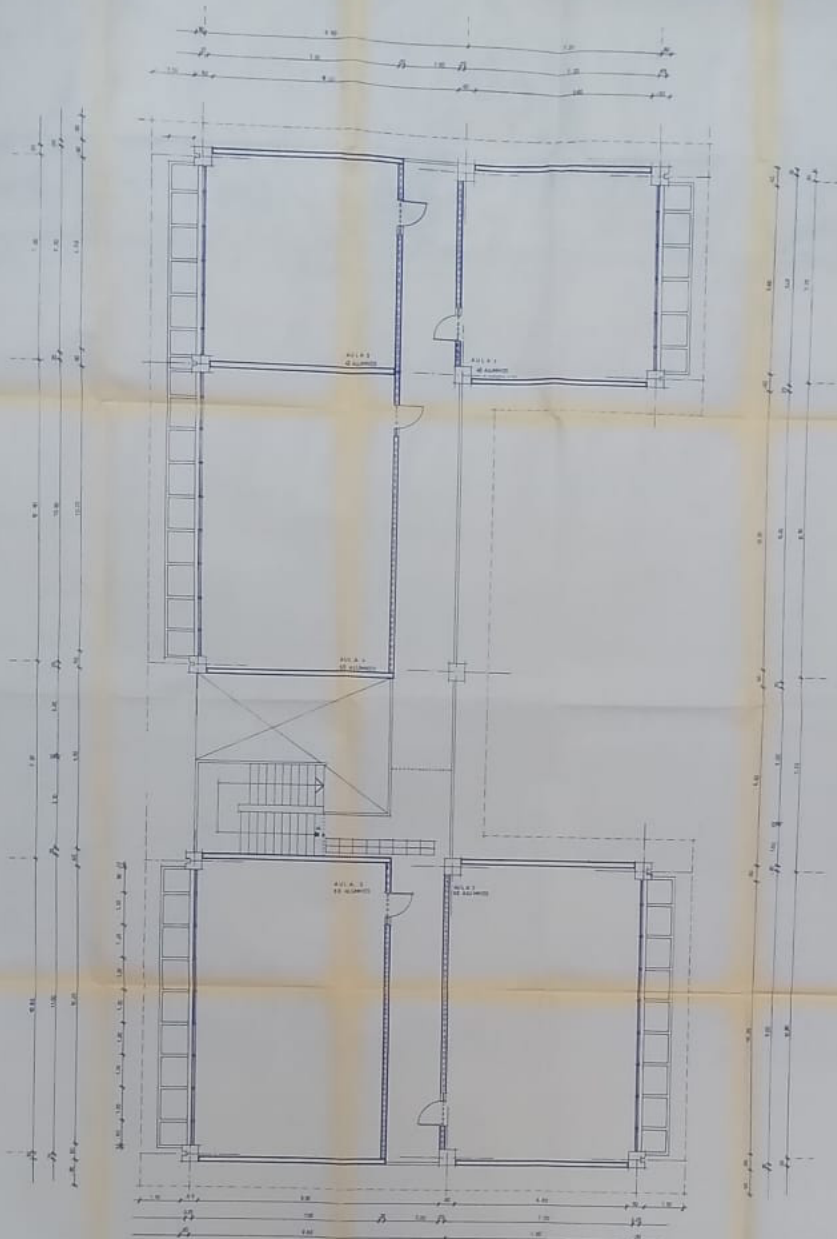
ESPOL		ESCALA SUPERIOR POLITECNICA DEL LITORAL	
PROYECTO	PROYECTO DE CONSTRUCCION DE UN CENTRO DE INVESTIGACION EN CIENCIAS Y TECNOLOGIA	FECHA	2010
PROYECTANTE	ING. JUAN CARLOS GARCIA	PROYECTANTE	ING. JUAN CARLOS GARCIA
PROYECTANTE	ING. JUAN CARLOS GARCIA	PROYECTANTE	ING. JUAN CARLOS GARCIA
PROYECTANTE	ING. JUAN CARLOS GARCIA	PROYECTANTE	ING. JUAN CARLOS GARCIA



DISEÑO		COMUNIDAD DEL TEGUAZARUN		ESPOL		VIA 8
Fecha PROYECTO	Fecha APROBADO	Fecha APROBADO		ESCUELA SUPERIOR POLITÉCNICA DEL LITORAL		ESCALA 1:5000
Fecha MODIFICACIONES ACTUAL	Fecha MARZO 87	Fecha APROBADO POR		VIAS PRINCIPALES Y SECUNDARIAS		Fecha MARZO/87

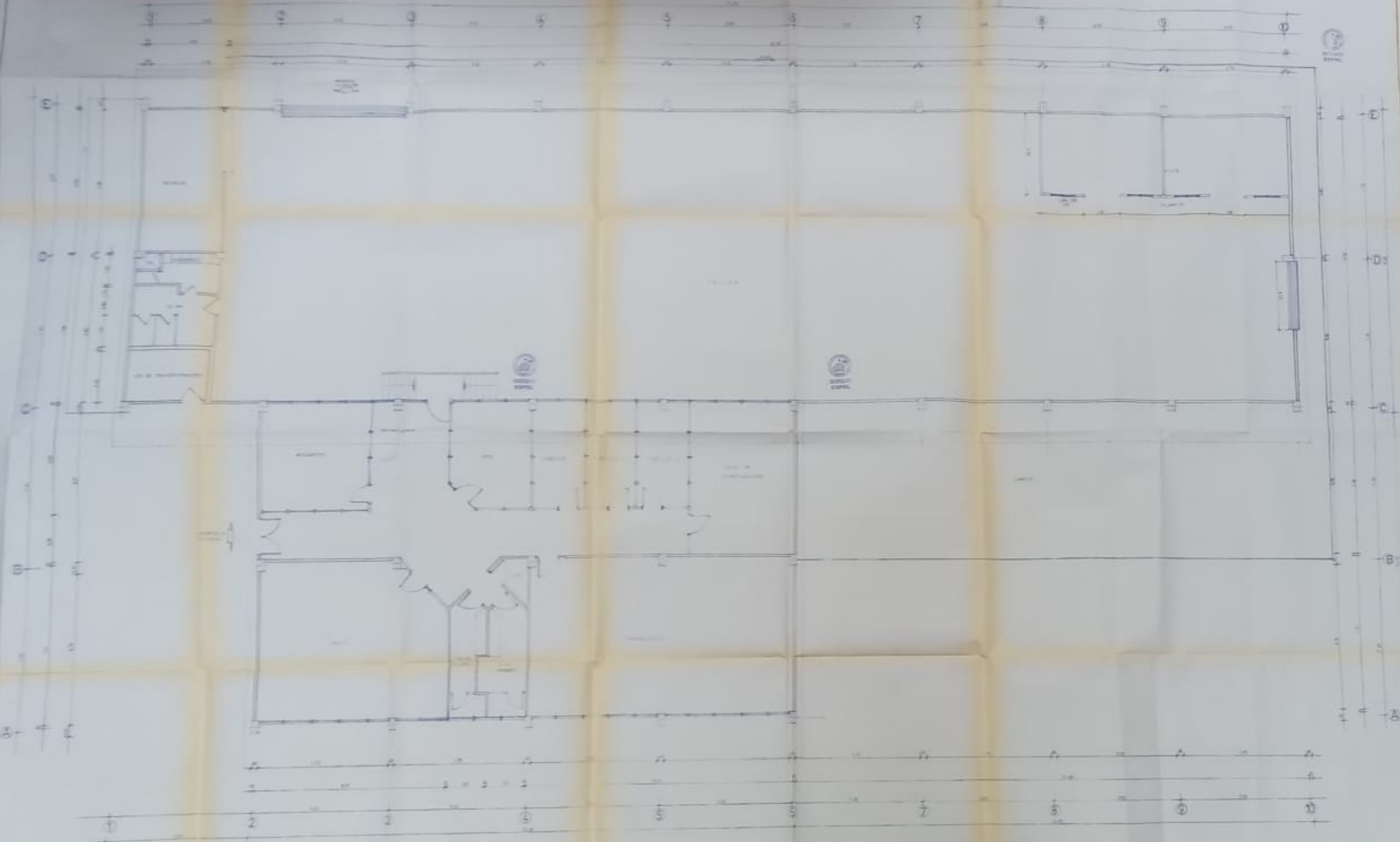


UNEE			UNEE	
DISEÑO DISEÑO DE LA PLANTA DE EFECTUACIÓN	RESPONSABLE DEL DISEÑO	FECHA DE ELABORACIÓN	UNEE UNIVERSIDAD NACIONAL DE INGENIERÍA	
FECHA	FECHA	FECHA	PROYECTO DE INGENIERÍA ESCUELA SUPERIOR POLITÉCNICA DEL LITORAL	
REVISIÓN ACTUAL	FECHA	APROBACIÓN	TÍTULO:	
			COLABORACIÓN:	
			CONTENIDO:	



ESPOL			A
UNIVERSIDAD NACIONAL DE EDUCACIÓN			ESPOL
CARRERA DE INGENIERÍA DE SISTEMAS			IN-C
PROYECTO DE GRADUACIÓN			ESCALA
AUTOR DE LOS PROYECTOS: DR. RAFAEL R. GALIARDO			1:50
TÍTULO: PROYECTO DE GRADUACIÓN			ESPOL
ELABORADO POR: ESTUDIANTE			ESPOL
FECHA: 2010			ESPOL

1162



AUTOR		PROYECTO		ESPOL	
Nombre	Apellido	Nombre	Apellido	INSTITUTO ECUATORIANO DE INVESTIGACIONES CIENTÍFICAS	
TÍTULO				INSTITUTO ECUATORIANO DE INVESTIGACIONES CIENTÍFICAS	
LUGAR				LABORATORIO DE INVESTIGACIONES	
FECHA				PLANTA	



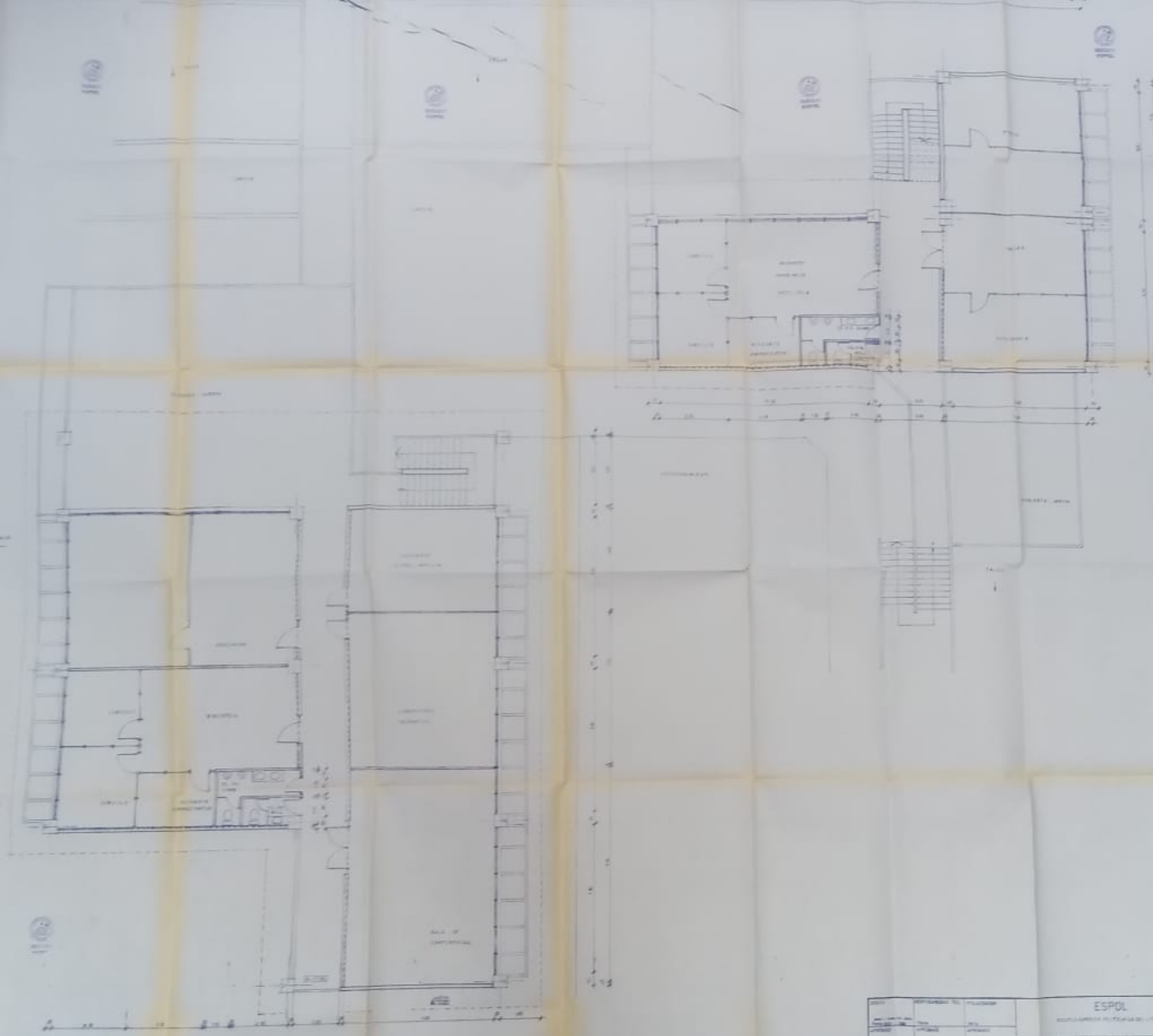
1:100
 1:100
 1:100
 1:100
 1:100
 1:100



1:100
 1:100
 1:100
 1:100
 1:100
 1:100



PROYECTO	RECONSTRUCCION DE	PLANTAS	ENPOL INGENIERIA DE PROYECTOS S.R.L. AV. BELLA VISTA 1000 - BARRIO BELLA VISTA MONTEVIDEO, URUGUAY TEL: (514) 411 1111 WWW.ENPOL.UY	A PLANTA DE RECONSTRUCCION DE PLANTAS
CLIENTE	COMERCIAL	COMERCIAL		
FECHA	2010	PLANTA	PROYECTO DE RECONSTRUCCION DE PLANTAS RECONSTRUCCION DE PLANTAS RECONSTRUCCION DE PLANTAS	Esc. 1/50 Esc. 1/50 Esc. 1/50
PROYECTISTA	ENPOL	ENPOL	PROYECTO DE RECONSTRUCCION DE PLANTAS RECONSTRUCCION DE PLANTAS RECONSTRUCCION DE PLANTAS	Esc. 1/50 Esc. 1/50 Esc. 1/50



ESPOL			
ESCUELA SUPERIOR POLITÉCNICA DE LIMA			
PROYECTO	CONSTRUCCIÓN DE UN PABELLÓN DE CLASES Y LABORATORIOS	PROYECTISTA	ING. JOSÉ A. GARCÍA
FECHA	1968	PROYECTADO POR	ING. JOSÉ A. GARCÍA
ESCALA	1:500	PROYECTADO POR	ING. JOSÉ A. GARCÍA
NOTAS		PROYECTADO POR	ING. JOSÉ A. GARCÍA
		PROYECTADO POR	ING. JOSÉ A. GARCÍA
		PROYECTADO POR	ING. JOSÉ A. GARCÍA

