

**ESCUELA SUPERIOR POLITÉCNICA DEL LITORAL**  
**FACULTAD DE INGENIERÍA EN ELECTRICIDAD Y COMPUTACIÓN**



“DISEÑO Y SIMULACIÓN DEL CONTROL DE UN TRANSFORMADOR DE ESTADO SÓLIDO DE TRES ETAPAS CON ENTRADA TRIFÁSICA Y SALIDA TRIFÁSICA BASADO EN UN CONVERTIDOR DC-DC DE DOBLE PUENTE ACTIVO Y UN CONVERTIDOR AC-DC MULTINIVEL DE DIODO ANCLADO.”

**INFORME MATERIA DE GRADUACIÓN**

Previo a la obtención del Título de:

**INGENIERO EN ELECTRICIDAD ESPECIALIZACIÓN ELECTRÓNICA Y AUTOMATIZACIÓN INDUSTRIAL**

Presentado por:

**DANNY XAVIER ESPINOZA ANDRADE**

**JORGE ENRIQUE AGUILAR SÁNCHEZ**

Guayaquil – Ecuador

2013

## **AGRADECIMIENTO**

Agradezco principalmente a mi familia por siempre apoyarme en todo y en especial a mi mamá por los valores que me ha inculcado, por haberme dado la oportunidad de tener una excelente educación y por ser un excelente ejemplo a seguir, al PhD. Sixifo Falcones que me ha inculcado sus conocimientos y ha sido de ayuda para la elaboración del presente proyecto.

**Danny Xavier Espinoza Andrade**

Mi gratitud principalmente está dirigida a Dios por haberme dado la existencia y permitido llegar al final de esta carrera, igualmente mi agradecimiento es para mis profesores que me instruyeron, a mis padres, hermanos y compañero de tesina que me brindaron su apoyo, su atención y lo más importante su amistad, así como también al PhD. Sixifo Falcones agradezco de forma sincera su valiosa colaboración.

**Jorge Enrique Aguilar Sánchez**

## **DEDICATORIA**

Dedico este trabajo de tesis a mi madre que ha sabido formarme con buenos sentimientos, hábitos y valores. A mis hermanos y cuñados que siempre han estado junto a mí brindándome su apoyo. A mi padre, el cual a pesar de haberlo perdido joven, ha estado siempre cuidándome y guiándome desde el cielo.

### **Danny Xavier Espinoza Andrade**

Le dedico este trabajo a todos los que creyeron en mí, a toda la gente que me apoyo, a mi familia gracias a su apoyo pude concluir mi carrera, a mis padres y hermanos, quienes han sido apoyo moral y económico para logra este fin, pero en especial se la dedico a mi madre quien fue pilar fundamental en mi formación y educación como persona atreves de sus consejos enseñanza y amor.

### **Jorge Enrique Aguilar Sánchez**

# **TRIBUNAL DE SUSTENTACIÓN**

---

**PhD. SIXIFO FALCONES  
PROFESOR DE LA MATERIA  
DE GRADUACION**

---

**ING. JORGE FLORES  
PROFESOR DELEGADO  
POR LA UNIDAD ACADEMICA**

## **DECLARACIÓN EXPRESA**

La responsabilidad del contenido de este informe, nos corresponde exclusivamente; y el patrimonio intelectual de la misma a la ESCUELA

**SUPERIOR POLITECNICA DEL LITORAL**

**(REGLAMENTO DE GRADUACIÓN DE LA ESPOL)**

---

**DANNY ESPINOZA ANDRADE**

---

**JORGE ENRIQUE AGUILAR SÁNCHEZ**

## RESUMEN

El desarrollo del presente proyecto radica en el modelamiento y diseño del sistema de control para un Transformador de Estado Sólido (SST), que permitirá una mayor eficiencia en los sistemas de distribución energéticos basados en técnicas de control más sencillas y efectivas para ser utilizados en redes eléctricas inteligentes.

El sistema desarrollado está formado por tres etapas con entrada trifásica y salida trifásica fundamentándose en convertidores de electrónica de potencia, la cual se procede a su respectivo dimensionamiento, para posteriormente proceder a implementar una estrategia de control etapa por etapa que permita su correcto funcionamiento, asegurándose que el flujo de potencia sea bidireccional.

Finalmente se realizarán pruebas comunes que surgen en los sistemas eléctricos especificados en el documento para poder evaluar su correcto funcionamiento y limitaciones. El proyecto ha sido desarrollado e implementado en MATLAB<sup>™</sup> / Simulink<sup>®</sup> y complementado con PLECS<sup>®</sup>.

# ÍNDICE GENERAL

AGRADECIMIENTO.....	II
DEDICATORIA.....	III
TRIBUNAL DE SUSTENTACIÓN.....	IV
DECLARACIÓN EXPRESA.....	V
RESUMEN.....	VI
ÍNDICE GENERAL.....	VII
ÍNDICE DE FIGURAS.....	XII
ÍNDICE DE TABLAS.....	IXX
ABREVIATURAS.....	XX
SIMBOLOGÍA.....	XXI
INTRODUCCIÓN.....	XXIV

## **CAPITULO 1**

1 PLANTEAMIENTO DEL PROBLEMA .....	1
------------------------------------	---

## **CAPITULO 2**

2 FUNDAMENTO TEORICO.....	5
2.1 CARACTERÍSTICAS DE UN SISTEMA ELÉCTRICO DE POTENCIA.....	5
2.1.1 FLUJO DE POTENCIA.....	8

2.1.2	PROBLEMAS DE CALIDAD DE LA ENERGÍA.....	10
2.1.3	GENERACIÓN DISTRIBUIDA.....	20
2.1.4	ALMACENAMIENTO DE LA ENERGIA .....	21
2.2	TRANSFORMADOR DE ALTA FRECUENCIA.....	22
2.3	TRANSFORMADOR DE ESTADO SÓLIDO.....	24
2.3.1	TOPOLOGÍAS.....	26
2.3.2	ETAPAS DEL TRANSFORMADOR DE ESTADO SÓLIDO .....	27
2.4	CONVERTIDORES ESTÁTICOS. ....	31
2.4.1	COVERTIDOR TRIFASICO AC-DC.....	31
2.4.2	CONVERTIDOR DC-DC .....	33
2.4.3	CONVERTIDOR TRIFASICO DC-AC .....	35
2.5	CONVERTIDOR MULTINIVEL. ....	36
2.5.1	CONVERTIDOR MULTINIVEL ACOPLADO POR DIODOS. ....	38
2.6	MODULACION SINOSOIDAL PWM.....	40

### **CAPITULO 3**

3	DIMENSIONAMIENTO DEL LOS ELEMENTOS PASIVOS DEL SST ...	42
3.1	DIMENSIONAMIENTO DEL CONVERTIDOR AC-DC (RECTIFICADOR) .....	44
3.1.1	DETERMINACION DEL INDUCTOR EN EL RECTIFICADOR .	45



3.1.2	CALCULO DEL CAPACITOR DE ENLACE DE ALTA .....	53
3.2	DIMENSIONAMIENTO DEL DUAL ACTIVE BRIDGE (DAB) .....	57
3.2.1	CALCULO DEL INDUCTOR DEL DAB .....	59
3.2.2	CALCULO DEL CAPACITOR PARA EL ENLACE DE BAJA ....	60
3.3	DIMENSIONAMIENTO DEL CONVERTIDOR DC-AC.....	64
3.3.1	CALCULO DEL INDUCTOR .....	65
3.3.2	DIMENSIONAMIENTO DEL BANCO DE CAPACITORES .....	71
<b>CAPITULO 4</b>		
4	MODELAMIENTO DEL SISTEMA Y DISEÑO DEL CONTROL. ....	73
4.1	ESTRATEGIA DE CONTROL.....	73
4.2	DISEÑO DEL CONTROLADOR PARA EL CONVERTIDOR AC- DC.....	77
4.2.1	MODELADO DEL CONTROL DE CORRIENTE DE LA PLANTA DEL CONVERTIDOR AC-DC.....	79
4.2.2	MODELADO DEL CONTROLADOR DE VOLTAJE DEL ENLACE DE ALTA .....	86
4.3	DISEÑO DEL CONTROLADOR DEL DUAL ACTIVE BRIDGE (DAB).....	94
4.3.1	MODELADO DEL CONTROL DE VOLTAJE DEL DUAL ACTIVE BRIDGE (DAB).....	94

4.4	DISEÑO DEL CONTROLADOR PARA EL CONVERTIDOR DC-AC.....	105
4.4.1	MODELADO DEL CONTROL DE CORRIENTE DE LA PLANTA DEL CONVERTIDOR DC-AC.....	106
4.4.2	MODELADO DEL CONTROL DE VOLTAJE EN LA PLANTA DEL CONVERTIDOR DC-AC.....	112

## **CAPITULO V**

5	PRUEBAS Y SIMULACIONES DEL SST.....	120
5.1	MODELO DE SIMILACIÓN DEL SST EN SIMULINK Y PLECS... ..	121
5.1.1	CONVERTIDOR MULTINIVEL AC-DC (RECTIFICADOR). ....	124
5.1.2	CONTROLADOR DEL CONVERTIDOR AC-DC (Rectificador).....	126
5.1.3	DRIVER PARA EL CONTROLADOR AC-DC. ....	127
5.1.4	CONVERTIDOR DC-DC (DAB).....	128
5.1.5	CONTROLADOR DEL CONVERTIDOR DC-DC (DAB).....	129
5.1.6	DRIVER PARA EL DAB. ....	129
5.1.7	CONVERTIDOR DC-AC (Inversor). ....	130
5.1.8	CONTROLADOR DEL CONVERTIDOR DC-AC (Inversor). ...	131
5.1.9	DRIVER PARA EL CONTROLADOR DC-AC. ....	133

5.2	ANÁLISIS DEL RESULTADO DE LAS PRUEBAS Y SIMULACIONES DEL SST.....	134
5.2.1	SIMULACIÓN DE UN SAG DEL 20% EN EL VOLTAJE DE LA RED.....	134
5.2.2	SIMULACIÓN DE UN SWELL DEL 15% EN EL VOLTAJE DE LA RED.....	139
5.2.3	SIMULACIÓN DE CONEXIÓN DE UNA CARGA DC E INYECCION DE POTENCIA DC EN EL ENLACE DE BAJA.....	142
5.2.4	SIMULACIÓN DE CONEXIÓN DE UNA CARGA TRIFASICA R-L.....	147
5.2.5	SIMULACIÓN DE CONEXIÓN DE UNA CARGA TRIFÁSICA R-L FASE POR FASE.....	151
	CONCLUSIONES Y RECOMENDACIONES.....	155
	ANEXOS.....	157
	BIBLIOGRAFÍA.....	162

## ÍNDICE DE FIGURAS

Fig. 1.1 Esquema básico de la conexión de un SST a la red eléctrica. ....	4
Fig. 2.1 Esquema de un sistema eléctrico de potencia. ....	8
Fig. 2.2 Esquema que muestra como en un sistema la potencia activa y reactiva producida por el generador se reparte a varias cargas. ....	9
Fig. 2.3 Comparación entre un buen factor de potencia en amarillo y mal factor de potencia en rojo. ....	12
Fig. 2.4 Mejora del factor de potencia insertando banco de capacitores a la red. ....	13
Fig. 2.5 Tipos de compensación. Se conectan los condensadores en diferentes configuraciones ....	15
Fig. 2.6 Señales de Sags y Swell. ....	16
Fig. 2.7 Sistema de distribución de una red convencional y un sistema de distribución de una red inteligente. ....	21
Fig. 2.8 Circuito básico de un transformador de alta frecuencia. ....	23
Fig. 2.9 Esquema básico del SST. ....	24
Fig. 2.10 a) una etapa, b) dos etapas con enlace de baja, c) dos etapas con enlace de alta, d) tres etapas. ....	26
Fig. 2.11 Convertidor monofásico de tres niveles. ....	28
Fig. 2.12 convertidor monofásico de tres niveles. ....	29
Fig. 2.13 Convertidor DC-DC. ....	30
Fig. 2.14 Inversor trifásico. ....	31

Fig. 2.15 Topología del rectificador PWM trifásico conmutado por fuerza: (a) rectificador fuente de corriente (CSR); (b) rectificador fuente de voltaje (VSI). (Fuente: Rashid). .....	33
Fig. 2.16 (a) Convertidor DC-DC en modo conmutado, (b) Voltaje de salida en un periodo de conmutación.....	34
Fig. 2.17 Convertidor trifásico DC-AC con filtro LC (inversor).....	35
Fig. 2.18 Esquema de un convertidor multinivel (a) dos niveles, (b) tres niveles, (c) n- niveles. ....	38
Fig. 2.19 Esquema de un convertidor acoplado por diodos de tres niveles. .	39
Fig. 2.20 Modulación PWM unipolar construida mediante una señal de referencia sinusoidal y una portadora triangular. ....	41
Fig. 3.1 Topologia utilizada en el transformador de estado sólido (SST).....	43
Fig. 3.2 Circuito convertidor AC-DC de tres niveles con diodo anclado.....	45
Fig. 3.3 Voltaje de entrada de la red y del rectificador. ....	47
Fig. 3.4 Esquema básico de un rectificador. ....	48
Fig. 3.5 Medición del voltaje en el inductor y el área bajo la curva del mismo. ....	49
Fig. 3.6 Medición de la corriente en el inductor en el rectificador. ....	53
Fig. 3.7 Rizado de corriente del inductor en el rectificador. ....	53
Fig. 3.8 Esquema básico de un rectificador. ....	55
Fig. 3.9 Corriente del capacitor en HVDC con su promedio. ....	55
Fig. 3.10 Voltaje en le capacitor de enlace de alta HVDC/2 .....	56

Fig. 3.11 Circuito del convertidor DC-DC (DAB) .....	57
Fig. 3.12 Circuito en cascada del DAB implantado. ....	61
Fig. 3.13 Esquema básico de un convertidor DC-DC (DAB).....	62
Fig. 3.14 Corriente del capacitor en el lado de baja LVDC del DAB. ....	63
Fig. 3.15 Rizado del voltaje en el capacitor de LVDC del DAB.....	64
Fig. 3.16 Circuito de un inversor trifásico con filtro LC.....	65
Fig. 3.17 Grafico del voltaje tanto en la carga y voltaje del inversor. ....	66
Fig. 3.18 Esquema básico de un inversor.....	67
Fig. 3.19 Grafico del voltaje del inductor y área bajo la curva.....	68
Fig. 3.20 Grafico de la señal de corriente del inductor en el inversor .....	70
Fig. 3.21 Rizado de la corriente del inductor en el inversor. ....	71
Fig. 3.22 Esquema básico de un inversor con filtro LC.....	71
Fig. 4.1 Esquema de controladores de voltaje y corriente de cada etapa.....	74
Fig. 4.2 Esquema de lazo de control en cascada de corriente y voltaje para el rectificador. ....	78
Fig. 4.3 Modelo de la planta del convertidor AC-DC .....	79
Fig. 4.4 Diagrama de Bode de la planta de corriente del rectificador.....	82
Fig. 4.5 Diagrama de Bode de la planta de corriente con $K_c = 1$ .....	84
Fig. 4.6 Diagrama de Bode en lazo abierto del control de corriente del rectificador. ....	85
Fig. 4.7 Diagrama de Bode de la planta de voltaje de alta del rectificador. ..	87

Fig. 4.8 Diagrama de Bode en lazo abierto de la planta con el controlador asumiendo $K_c = 1$ .....	89
Fig. 4.9 Diagrama de Bode en lazo abierto de la planta de voltaje de enlace de alta con el controlador.....	90
Fig. 4.10 Rectificador con perturbaciones de voltaje en las fuentes de la red y perturbaciones de corriente en los capacitores del enlace de alta.....	91
Fig. 4.11 Señales de voltaje y corriente en la entrada rectificador y enlace de alta HVDC.....	93
Fig. 4.12 Esquema de lazo de control de voltaje en el DAB. ....	94
Fig. 4.13 Modelo de la planta del subsistema DAB.....	95
Fig. 4.14 Diagrama de Bode de la planta del DAB.....	98
Fig. 4.15 Diagrama de Bode de lazo abierto de la planta del DAB con el controlador asumiendo $K_C = 1$ .....	100
Fig. 4.16 Diagrama de Bode de lazo abierto con el controlador del DAB. ..	101
Fig. 4.17 Circuito del DAB con perturbación en enlace de baja LVDC. ....	102
Fig. 4.18 Señales de voltaje en el enlace de alta, corriente de carga, índice de modulación del DAB y voltaje en el enlace de baja. ....	104
Fig. 4.19 Esquema de lazo de control en cascada de corriente y voltaje para el Inversor. ....	105
Fig. 4.20 Modelo de la planta del convertidor DC-AC. ....	107
Fig. 4.21 Diagrama de Bode de la planta de corriente del inversor. ....	109

Fig. 4.22 Diagrama de Bode en lazo abierto de la planta con el controlador asumiendo $K_c = 1$ .....	110
Fig. 4.23 Diagrama de Bode en lazo abierto del control de corriente del inversor.....	111
Fig. 4.24 Esquema del lazo de control de voltaje en el inversor.....	112
Fig. 4.25 Diagrama de Bode de la planta de voltaje del inversor.....	113
Fig. 4.26 Diagrama de Bode en lazo abierto de la planta con el controlador asumiendo $K_c = 1$ .....	115
Fig. 4.27 Diagrama de Bode en lazo abierto del control de voltaje del inversor.....	116
Fig. 4.28 Inversor con perturbaciones de voltaje en el enlace de baja y perturbaciones en la carga.....	117
Fig. 4.29 Señales de voltaje en el enlace de baja, voltaje en la carga y corriente en la carga.....	119
Fig. 5.1 Esquema general del SST implementado en Simulink y PLECS...	121
Fig. 5.2 Diseño en Plecs.....	123
Fig. 5.3 Esquema en PLECS del convertidor multinivel AC-DC (rectificador). .....	125
Fig. 5.4 Lazo cerrado del sistema de control del convertidor AC-DC.....	126
Fig. 5.5 Lazo de control de voltaje sobre los capacitores del enlace de alta HVDC.....	127
Fig. 5.6 Lazo de control de corriente en el lado AC conectado de la red....	127



Fig. 5.7 Generador de pulsos para los dispositivos semiconductores de la etapa AC-DC.....	128
Fig. 5.8 Esquema en PLECS del convertidor DC-DC (DAB). ....	129
Fig. 5.9 Lazo de control del voltaje del DAB enlace de baja LVDC.....	129
Fig. 5.10 Driver generador de pulsos para los dispositivos semiconductores de la etapa del DAB. ....	130
Fig. 5.11 Esquema en PLECS del convertidor multinivel DC-AC (inversor). .....	131
Fig. 5.12 Lazo cerrado del sistema de control del convertidor DC-AC.....	131
Fig. 5.13 Lazo de control de voltaje sobre la carga.....	132
Fig. 5.14 Lazo de control de corriente sobre la carga. ....	132
Fig. 5.15 Driver generador de pulsos para los dispositivos semiconductores de la etapa DC-AC.....	133
Fig. 5.16 Sag del 20% aplicado al SST con señales de voltaje y corriente en la entrada.....	136
Fig. 5.17 Sag del 20% aplicado al SST con señales de voltaje y corriente en la salida.....	137
Fig. 5.18 Señales de potencias de entrada y salida con sus respectivos valores de factor de potencia con un Sag del 20%. ....	138
Fig. 5.19 Señales de voltaje y corriente en la entrada del SST aplicando un Swell del 15%. ....	140

Fig. 5.20 Señales de voltaje y corriente en la salida del SST aplicado un Swell del 15%. .....	141
Fig. 5.21 Señales de las potencias de entrada y salida con sus respectivos valores de factor de potencia con un Swell del 15%. .....	142
Fig. 5.22 Simulación de conexión de una carga DC en el enlace de baja tensión y posteriormente realizar la inyección de una corriente DC en el mismo enlace. ....	144
Fig. 5.23 Señales de voltaje y de corriente en la carga. Permanecen constantes a pesar de la perturbación en el enlace de baja. ....	145
Fig. 5.24 Señales de potencias de entrada y salida con sus respectivos valores de factor de potencia debido a variaciones de carga en el enlace de baja. ....	146
Fig. 5.25 Señales de voltaje y corriente del SST luego de conectar una carga RL. ....	148
Fig. 5.26 Señales de voltaje y corriente en la carga del SST luego de conectar una carga RL. ....	149
Fig. 5.27 Señales de potencias y factor de potencia (entrada y salida) del SST con carga RL. ....	150
Fig. 5.28 Señales de voltaje y corriente del SST luego de conectar una carga RL desbalanceada. ....	152
Fig. 5.29 Señales de voltaje y corriente en la carga del SST luego de conectar una carga RL desbalanceada. ....	153

Fig. 5.30 Señales de potencias y factor de potencia del SST conectado una carga RL desbalanceada. ....	154
--	-----

## ÍNDICE DE TABLAS

Tabla 3.1 Valores nominales del SST .....	44
Tabla 3.2 Datos nominales del DAB .....	58
Tabla 4.1 Tipos de controladores.....	76

## ABREVIATURAS

AC	Corriente Alterna
BJT	Transistor de Unión Bipolar
CSR	Rectificador fuente de Corriente
DAB	Dual Active Bridge
DC	Corriente Directa
HFT	Transformadores de Alta Frecuencia
IGBT	Transistor Bipolar de Puerta Aislada
KVA	Kilo Voltios Amperio
MOSFET	Transistor de Efecto de Campo Metal-Óxido-Semiconductor
P	Potencia Activa
PLL	Phase-Locked Loop
PWM	Modulación por Ancho de Pulso
Q	Potencia Reactiva
RMS	Valor Eficaz
S	Potencia Aparente
SST	Transformador de Estado Sólido
THD	Distorsión Armónica Total
VSI	Rectificador fuente de Voltaje

## SIMBOLOGÍA

$V_{LL}$	Voltaje de línea a línea
$\Delta i_{Lmax}$	Incremento de corriente del inductor
$Bw_i$	Ancho de banda de corriente
$Bw_v$	Ancho de banda de voltaje
$C_{LVDC}$	Capacitor de enlace de baja del SST
$C_{min}$	Capacitancia mínima
$E_{LVDC}$	Energía del capacitor de baja tensión
$E_{LVDC}^*$	Energía del capacitor de baja tensión referencia
$G_C$	Ganancia del controlador del DAB
$G_P$	Ganancia de la planta del DAB
$G_{ci}$	Ganancia del controlador de corriente
$G_{cv}$	Ganancia del controlador de voltaje
$G_{pi}$	Ganancia de la planta de corriente
$G_{pv}$	Ganancia de la planta de voltaje
$HVDC_{ref}$	Voltaje de referencia en enlace de alta
$I_{ref}$	Corriente de referencia
$I_L$	Corriente de línea
$I_{grid}$	Corriente de la red
$I_{load}$	Corriente de la carga
$I_{nom}$	Corriente nominal del SST

$I_{ref}$	Corriente referencia en la carga
$L_{min}$	Inductancia mínima
$P_{DAB}$	Potencia del DAB
$S_{3\phi}$	Potencia aparente trifásica
$V_{LL\_conv}$	Voltaje línea a línea del convertidor
$V_{LL\_grid}$	Voltaje línea a línea de la red
$V_{LVDC}$	Voltaje del enlace de baja
$V_{ab}$	Voltaje línea a línea de la carga
$V_{dc\_total}$	Suma del voltaje de los capacitores del enlace de alta
$V_{grid}$	Voltaje de la red
$V_{grid\_pk}$	Voltaje de la red pico
$V_{load}$	Voltaje de la carga
$V_{load\_ref}$	Voltaje de la carga referencia
$X_L$	Impedancia del DAB
$f_0$	Frecuencia de la red
$f_{res}$	Frecuencia de resonancia
$f_s$	Frecuencia de conmutación
$m_a$	Modulación de amplitud
$m_f$	Modulación de frecuencia
$n_1$	Número de vueltas del bobinado primario
$n_2$	Número de vueltas del bobinado secundario

$\phi$	Desfase voltajes del DAB
$\Delta V_{Cmax}$	Incremento de voltaje del capacitor
$C$	Capacitancia
$HVDC$	Voltaje DC enlace de alta
$L$	Inductor del DAB
$L$	Inductancia
$LVDC$	Voltaje DC del enlace de baja
$LVDC'$	Voltaje DC de enlace de baja referido al primario
$m$	Índice de modulación

## INTRODUCCIÓN

En la Actualidad con el concepto de Smart Grid (red inteligente) y las fuentes de energía alternativas, el usuario pasa a ser parte importante en la distribución de la energía eléctrica, siendo capaz de producir su propia energía lo que implica interconectar de la mejor manera posible generación, transmisión y consumidor; permitiendo de esta forma al distribuidor estar en constante monitoreo del flujo energético y los elementos que conforman la red eléctrica, evitando así pérdidas que se presentan en la distribución y detectar posibles fallas que se pueden originar tanto en la producción como en el consumidor garantizando la distribución ininterrumpida de la energía eléctrica evitando suspensiones del servicio.

Sin dejar atrás algo muy importante que es el tema ambiental, debido a que el consumo de energía cada día va en constante aumento y por ende los recursos naturales que son empleados para la generación de energía van disminuyendo notablemente, por lo tanto se ve necesario tomar medidas que ayuden a resolver estos cuestionamientos y que mejor manera haciéndolo con las Smart Grid que ayudan a reducir tanto el impacto ambiental, así como también incrementar las nuevas fuentes de energía alternativa, creando un consumo sostenible, razonable y controlado por parte de los usuarios.



# **CAPÍTULO 1**

## **PLANTEAMIENTO DEL PROBLEMA**

Cada día es más caro el combustible utilizado por las plantas de generación de energía tradicionales y también tenemos el problema que se produce durante los picos de demanda, que obliga a activar plantas especiales para poder suministrar esas necesidades de energía. Esas plantas se utilizan únicamente durante esos periodos, con los sobrecostos que ello supone y que repercute directamente en las facturas que pagamos.

Otro aspecto que las Smart Grid permitirían mejorar sería la integración de las energías renovables para los usuarios finales que dispongan por ejemplo de paneles solares (o de elementos de micro-generación) permitiendo, además de generarse su propia electricidad, la inyección en la red (y su correspondiente pago) de la energía generada durante los picos de consumo. Estas iniciativas deben estar soportadas por todas las

compañías y sería necesario que estuviesen acompañadas de las correspondientes reformas normativas y legales.

La fiabilidad de la energía y su distribución es otro matiz a tener en cuenta. A pesar de que hoy en día la fiabilidad es muy alta, aún existe una gran pérdida económica y social debida a la falta de electricidad en determinadas ocasiones. Además, muchas veces las propias compañías no detectan dichos apagones hasta que los usuarios finales les informan y es habitual que sea necesario el desplazamiento físico de los empleados para determinar qué partes de la red están dañadas. Otro problema adicional es que si no se ataja rápidamente el fallo, puede provocar un fallo en cascada debido a la congestión y sobrecargas que se producen.

La implementación de sistemas automáticos inteligentes puede hacer que las redes eléctricas tengan un conocimiento en tiempo real de toda la red permitiendo una rápida reacción, la detección previa de problemas potenciales y la minimización del impacto de un fallo.

Además, si se dispone de una conexión directa con todos los clientes finales se puede comprobar el estado de sus líneas, consumos y suministros, pudiendo actuar antes de que se produzca el aviso del fallo.

La realidad es que hoy por hoy la infraestructura de red eléctrica existente parece que cumple parte de las expectativas (desde la generación tradicional y renovable hasta el transporte y parte de la distribución) pero tiene que mejorar notablemente desde el punto de vista del usuario final y las funcionalidades que se espera de ella. Una Smart Grid satisface los siguientes requerimientos:

- Eficiencia
- Calidad
- Adaptabilidad
- Flujo multidireccional de la energía
- Distribución de energía completamente automatizada y controlada.
- Energía más barata y ecológica

Para ello una parte fundamental de la tecnología Smart Grid es el transformador de estado sólido (SST por sus siglas en inglés), basados en dispositivos semiconductores que fortalecerán el control sobre la forma en que la energía fluye a través de la red eléctrica. Estos dispositivos como se mencionó anteriormente pueden ayudar a cambiar los sistemas tradicionales de distribución a un sistema en el que el consumidor forme parte importante, siendo capaz de producir energía como algo común.

Los transformadores actuales son dispositivos de una sola función cambiando el voltaje de un nivel a otro. En cambio con esta nueva tecnología los SST son mucho más flexibles utilizan transistores y diodos con otros dispositivos basados en semiconductores, que están diseñados para gestionar altos niveles de energía, ofreciendo tanto como corriente continua como alterna y gracias a su diseño posee controladores integrados que le permiten estar en constante monitoreo. En la Fig. 1.1 se muestra el esquema básico de la conexión de un transformador en estado sólido a la red.

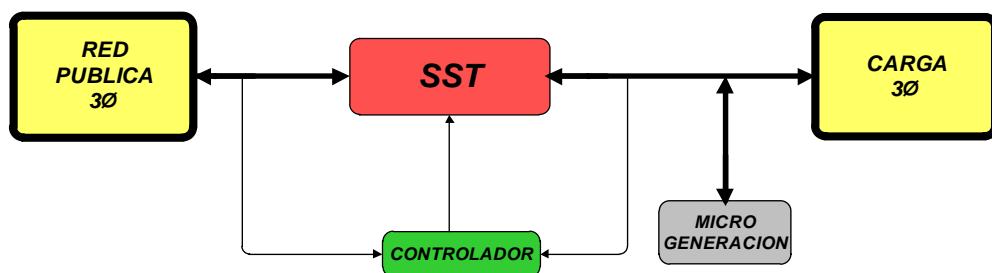


Fig. 1.1 Esquema básico de la conexión de un SST a la red eléctrica.

## **CAPÍTULO 2**

### **FUNDAMENTO TEORICO**

En este capítulo se citan los conceptos básicos necesarios para mejor comprensión del sistema a modelar, además se presentan las ecuaciones fundamentales que se requiere conocer para el cálculo de los componentes que se realiza en el siguiente capítulo.

#### **2.1 CARACTERÍSTICAS DE UN SISTEMA ELÉCTRICO DE POTENCIA**

Un sistema eléctrico de potencia es el conjunto de elementos con capacidad de generar, transportar y distribuir la energía eléctrica, de forma ordenada y bajo unos criterios establecidos para su correcto funcionamiento, con el fin de poder dar a los usuarios finales la energía que necesitan para cumplir con sus propios objetivos.

Una vez establecido esto, el funcionamiento y la operación de un sistema eléctrico están condicionados por una serie de factores derivados de la naturaleza de la propia electricidad [1]:

- El comportamiento de un sistema eléctrico responde a leyes físicas que a su vez responden a una descripción matemática muy precisa.
- La naturaleza de la electricidad es ondulatoria. Hablamos de campos electromagnéticos
- Está basada en una generación producida por alternadores, esto es máquinas rotativas que generan ondas senoidales.
- La frecuencia de esas ondas senoidales está definida en cada sistema desde su origen, se ha establecido para cada sistema una frecuencia a la que deben trabajar todas las máquinas. Existe una relación directa entre la velocidad de giro de las máquinas (rpm) y la frecuencia de las ondas senoidales (Hz).

El Sistema Eléctrico de Potencia está formado por tres partes principales: generación, transmisión y distribución.

**La generación de energía eléctrica** consiste en transformar alguna clase de energía química, mecánica, térmica o luminosa, entre otras, en energía eléctrica. La generación eléctrica se realiza, básicamente, mediante un generador constituido por un alternador de corriente,

movido mediante una turbina que será distinta dependiendo del tipo de energía primaria utilizada.

**La transmisión de energía eléctrica** es la parte del sistema de suministro eléctrico constituida por los elementos necesarios para llevar hasta los puntos de consumo y a través de grandes distancias la energía eléctrica generada en las centrales eléctricas.

Para ello, los niveles de energía eléctrica producidos deben ser transformados, elevándose su nivel de tensión. Esto se hace considerando que para un determinado nivel de potencia a transmitir, al elevar la tensión se reduce la corriente que circulará, reduciéndose las pérdidas por Efecto Joule. De esta manera, una red de transmisión emplea usualmente voltajes del orden de 220 KV y superiores.

**La distribución eléctrica** se realiza por un conjunto de elementos (transformadores, interruptores, seccionadores, etc.) cuya función es reducir los niveles de alta tensión de las líneas de transmisión (o subtransmisión) hasta niveles de media tensión para su ramificación en múltiples salidas.

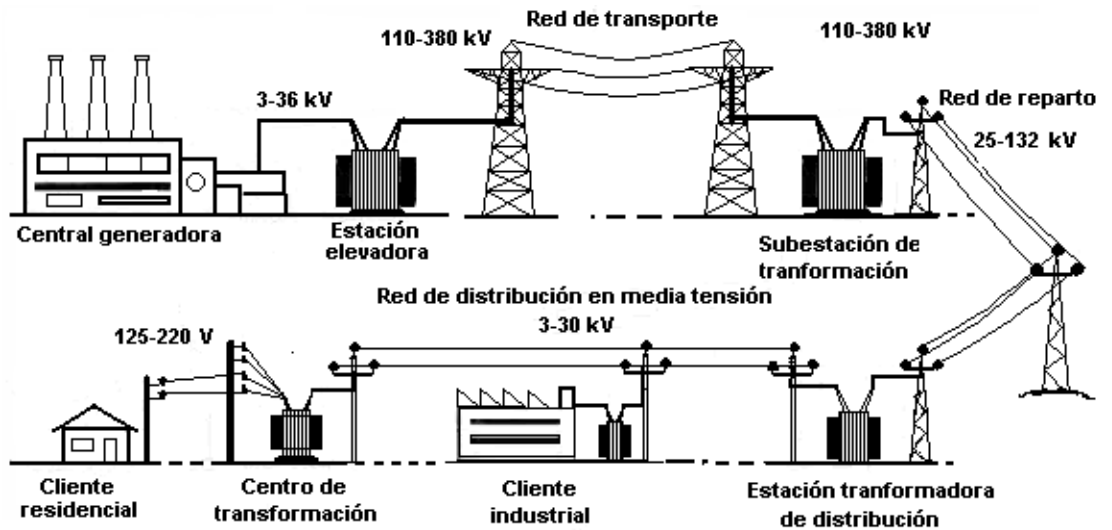


Fig. 2.1 Esquema de un sistema eléctrico de potencia (fuente: IEEE).

### 2.1.1 FLUJO DE POTENCIA

El estudio de flujo de potencia, es la solución de régimen permanente de la red del sistema. La principal información que se obtiene de este estudio incluye las magnitudes y los ángulos de fase, potencia reactiva, flujo real en las líneas de transmisión y otras variables que se especifiquen. Esta información es esencial para el monitoreo continuo del estado actual del sistema. Los estudios de flujo de potencia, comúnmente conocido como flujo de carga, son necesarios para el funcionamiento, la programación económica y el intercambio de energía entre empresas de servicios públicos. Además, el análisis de flujo de potencia se requiere para muchos otros



análisis, tales como la estabilidad transitoria y los estudios de contingencia.

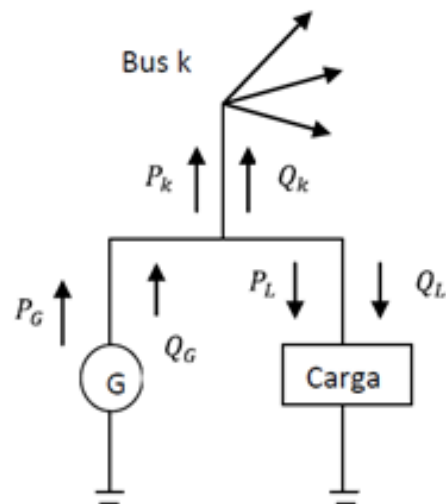


Fig. 2.2 Esquema que muestra como en un sistema la potencia activa y reactiva producida por el generador se reparte a varias cargas.

Los aspectos más importantes del estudio de flujos pueden resumirse como sigue [2]:

- La generación debe ser igual a la demanda más las pérdidas y esta ecuación de balance de potencia debe cumplirse en todo momento.
- Los enlaces de transmisión pueden transmitir solamente ciertas cantidades de potencia
- Se deben mantener los niveles de voltaje de operación de ciertos buses dentro de ciertas tolerancias. Lo anterior

se logra mediante la generación apropiada de potencia reactiva.

- Si el sistema eléctrico forma parte de un sistema más grande, deberá cumplir con ciertos compromisos contractuales de potencia en puntos de enlace con los otros sistemas vecinos.
- Los disturbios ocurridos después de grandes fallas en el sistema, pueden causar salidas de servicio; los efectos de dichos eventos pueden minimizarse mediante estrategias de pre-falla apropiadas desarrolladas a través de múltiples estudios de flujos de potencia.
- Para llevar a cabo de manera apropiada y eficiente la tarea de planeación, es imprescindible el uso extensivo de estudios de flujos de potencia.

### **2.1.2 PROBLEMAS DE CALIDAD DE LA ENERGÍA.**

La energía eléctrica representa el principal insumo que mueve al mundo industrial; sin ella, nuestras empresas se detendrían y las economías enteras entrarían en crisis. Por eso es vital saber administrarla; la calidad de la energía eléctrica puede definirse como la ausencia de interrupciones, sobretensiones, deformaciones producidas por armónicas en la red, variaciones

de voltaje suministrado al usuario y la continuidad del servicio eléctrico.

Cuatro parámetros pueden servir como referencia para clasificar los disturbios de acuerdo a su impacto en la calidad de la energía [3]:

- Variaciones de frecuencia que raramente ocurren en sistemas alimentados por las compañías suministradoras, siendo más común que se encuentren en sistemas aislados de motor-generator en los que las variaciones de carga provocan variaciones de frecuencia.
- Variaciones de amplitud pueden ocurrir en diferentes formas y rangos de duración que van desde transitorios de muy corta duración hasta condiciones de estado estable.
- Variaciones en la forma de onda de voltaje o corriente producidos por cargas no lineales, denominada distorsión armónica, siendo una condición de estado estable.
- Desbalanceo entre las fases de un sistema polifásico causado principalmente por la operación de cargas monofásicas desiguales que afectan principalmente a máquinas rotatorias y circuitos rectificadores trifásicos.

Los efectos asociados a problemas de calidad de la energía son:

- Incremento en las pérdidas de energía.
- Daños a la producción, a la economía y la competitividad empresarial.
- Incremento del costo, deterioro de la confiabilidad, de la disponibilidad y del confort.

#### 2.1.2.1 PROBLEMAS CAUSADOS POR EL FACTOR DE POTENCIA.

El Factor de Potencia, es el indicador del correcto aprovechamiento de la energía Eléctrica y puede tomar valores, entre 0 y 1.



Fig. 2.3 Comparación entre un buen factor de potencia en amarillo y mal factor de potencia en rojo.

Factor de Potencia, es un término utilizado para describir la cantidad de energía eléctrica, que se ha convertido en trabajo. El valor ideal del Factor de Potencia es la unidad queriendo esto decir, que toda la

energía consumida por los distintos receptores, ha sido transformada en trabajo.

Un Factor de Potencia Bajo, comparado con otro Factor de Potencia Alto, origina, para una misma potencia, una mayor demanda de intensidad, lo que implica la necesidad de utilizar conductores de mayor sección también la potencia aparente es tanto mayor cuanto más bajo sea el Factor de Potencia, lo que origina una mayor dimensión de los generadores.

Los excesivos consumos de Energía Reactiva, pueden ser compensados mediante la instalación de condensadores. De esta forma, los condensadores, al actuar sobre la senoide de la corriente, produce el efecto contrario al de la inductancia, impidiendo que la corriente  $I$ , se atrase mucho en relación con el voltaje  $V$ .

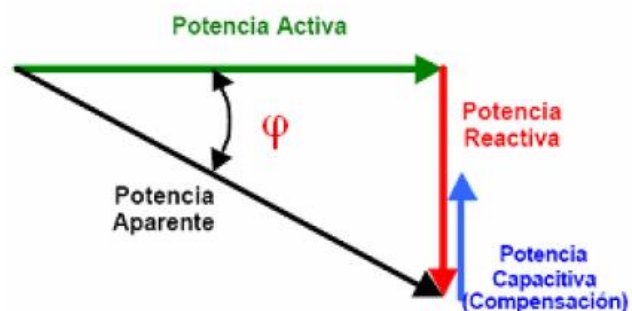


Fig. 2.4 Mejora del factor de potencia insertando banco de capacitores a la red.

Las pérdidas de energía en las líneas de transporte de energía eléctrica, aumentan con el incremento de la intensidad y, como hemos comprobado, cuanto más bajo es el Factor de Potencia de una carga, se requiere más corriente para conseguir la misma cantidad de energía útil.

Ya sabemos que para corregir o mejorar el Factor de Potencia, existen varios métodos, entre los que destacan, la instalación de motores sincrónicos funcionando en vacío, que actúan como condensadores y la instalación de los propios condensadores, cuya instalación para la compensación depende, en función de que el número de motores y sus potencias, sean pequeñas, medianas o grandes, pudiendo realizarse de varias formas:

- Compensación individual en motores.
- Compensación por grupo de cargas.
- Compensación centralizada.

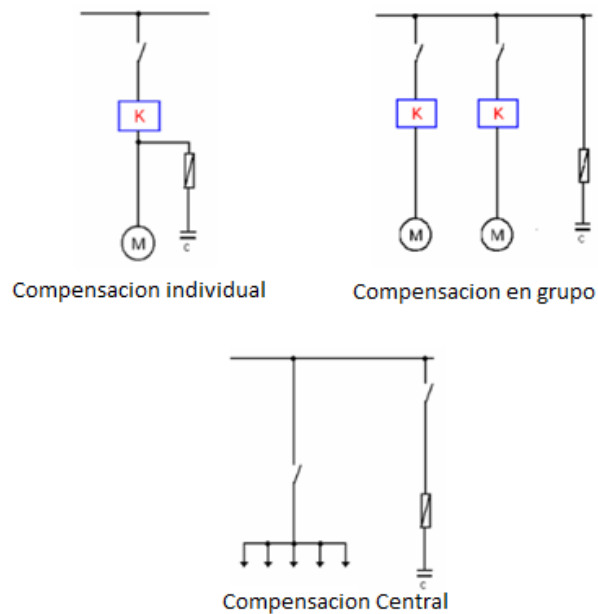


Fig. 2.5 Tipos de compensación. Se conectan los condensadores en diferentes configuraciones

### 2.1.2.2 PROBLEMAS CAUSADOS POR LOS SAGS Y SWELL.

Swell corresponde a un incremento en la forma de onda de la tensión alterna del sistema eléctrico y a la misma frecuencia (60Hz), con duraciones entre 0,00832 segundos ( $\frac{1}{2}$  ciclo) y 60 segundos. El nivel de tensión puede variar entre el 110% hasta el 180% de la tensión nominal, dependiendo de la duración del evento. Un evento SWELL con una duración superior a los 60 segundos recibe el nombre de sobretensión [4].

Sags corresponde a una disminución en la forma de onda de la tensión alterna del sistema eléctrico a la misma frecuencia (60Hz) y con duraciones entre 0,00832 segundos ( $\frac{1}{2}$  ciclo) y 60 segundos. El nivel de tensión puede variar entre el 10% y el 90% de la tensión nominal. Un evento Sag con una duración superior a los 60 segundos recibe el nombre de baja tensión [4].

Algunos síntomas: los motores reducen o aumentan su velocidad, los computadores se bloquean y deben ser reiniciados, los monitores tipo CRT (de tubos de rayos catódicos) y lámparas disminuyen su salida luminosa o parpadean, los circuitos electrónicos se disparan falsamente.

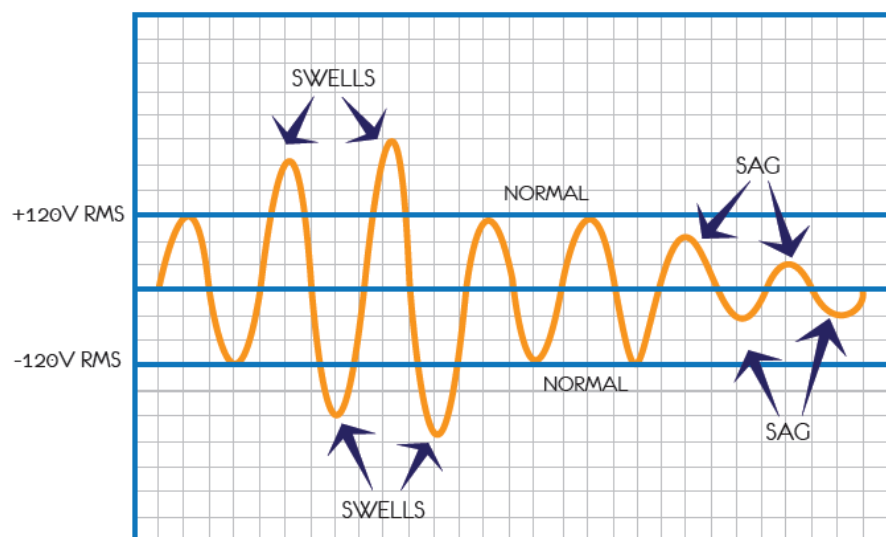


Fig. 2.6 Señales de Sags y Swell



### **2.1.2.3 PROBLEMAS CAUSADOS POR LOS ARMÓNICOS.**

El fenómeno de los armónicos es un problema creciente, tanto para los suministradores de electricidad como para los usuarios. Los armónicos son distorsiones de las ondas senoidales de tensión y/o corriente de los sistemas eléctricos, debido al uso de cargas con impedancia no lineal, a materiales ferromagnéticos, y en general al uso de equipos que necesiten realizar conmutaciones en su operación normal.

Una función periódica no senoidal puede ser descompuesta en la suma de una función senoidal de la frecuencia fundamental y de otras funciones senoidales, cuyas frecuencias son múltiplos enteros de la frecuencia fundamental. Estas funciones adicionales son conocidas como componentes armónicas o simplemente como Armónicos.

El origen del problema de armónicos son los receptores que consumen corrientes distorsionadas (no senoidales). A pesar de que la tensión en origen suele ser senoidal, las caídas de tensión provocadas por dichas corrientes no senoidales hacen que en los

puntos de consumo se tenga una tensión distorsionada y por tanto los usuarios conectados a la red distorsionada sufren los efectos de los usuarios que generan la distorsión de corriente.

Los efectos de las armónicas en los transformadores son:

- Incremento en las pérdidas del cobre.
- Incremento en las pérdidas del hierro.
- Posible resonancia entre las bobinas del transformador y la capacitancia de la línea.
- Esfuerzos de aislamiento.

Los efectos de las armónicas en las máquinas rotatorias son:

- Incremento en el calentamiento debido a las pérdidas en el hierro.
- Cambios en el par electromagnético
- La eficiencia de la máquina.
- Las oscilaciones torsionales de la máquina.

Los efectos de las armónicas en los motores de inducción son:

- Pérdidas en el estator: Al operar la máquina de inducción con voltajes con contenido armónico aumenta el valor de la corriente de magnetización.
- Pérdidas en el rotor: Estas aumentan de manera más significativa que las anteriores, la resistencia aumenta en forma proporcional a la raíz cuadrada de la frecuencia y por ende las pérdidas.
- Pérdidas de núcleo: son función de la densidad de flujo en la máquina.

Los efectos de las armónicas en cables y conductores son:

- Al circular corriente a través de un conductor se produce calentamiento como resultado de las pérdidas por efecto Joule.
- A medida que aumenta la frecuencia de la corriente que transporta el cable, disminuye el área efectiva por donde está circula puesto que

la densidad de corriente crece en la periferia del conductor, lo cual se refleja como un aumento en la resistencia efectiva del conductor.

Los efectos de las armónicas en dispositivos de estado sólido son:

- La distorsión armónica puede causar el mal funcionamiento de los dispositivos de estado sólido si sus controles son sensibles al cruce por cero de la onda de voltaje.

### **2.1.3 GENERACIÓN DISTRIBUIDA**

La generación distribuida consiste en crear redes descentralizadas de generación eléctrica con centrales generadoras de menor tamaño y más cercano a los puntos de consumo, lo cual permite que se reduzcan las pérdidas del sistema (pérdida en los kilómetros de cables) por la cercanía entre el punto de producción con el punto de consumo [5]. Permite una integración más sencilla de las Energías Renovables en la red. Por tanto, y siguiendo el presente modelo la red de suministro debería converger hacia una estructura de malla con numerosas interconexiones, sustituyendo a la actual estructura lineal. En la Fig. 2.7 se muestra un sistema de

distribución de una red convencional frente a un sistema de distribución de una red inteligente.

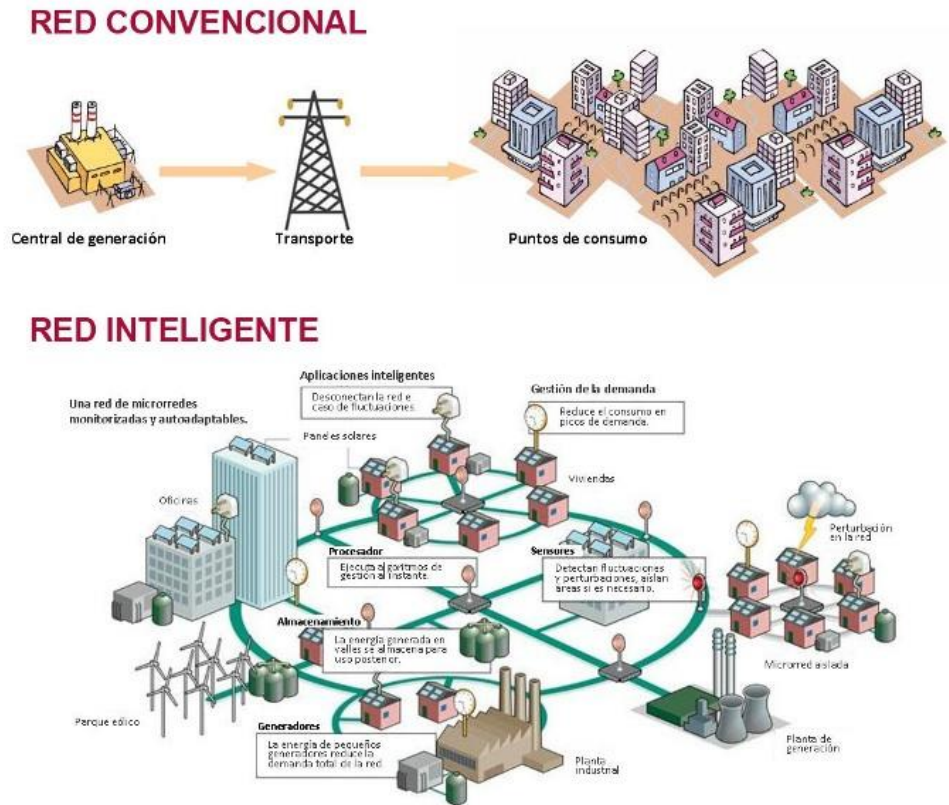


Fig. 2.7 Sistema de distribución de una red convencional y un sistema de distribución de una red inteligente (fuente: PAE).

#### 2.1.4 ALMACENAMIENTO DE LA ENERGIA

Lo variable de la demanda de energía eléctrica hace muy necesaria la utilización de sistemas de almacenamiento de energía que permitan disponer de energía de manera continua.

Se denomina batería eléctrica al dispositivo que almacena energía eléctrica, usando procedimientos electroquímicos y que

posteriormente la devuelve; este ciclo puede repetirse por un determinado número de veces [6]. Existen varios tipos de baterías tales como [7]:

- Baterías de plomo ácido.
- baterías de níquel-hierro.
- baterías de níquel-cadmio.
- baterías de níquel-hidruro metálico.
- baterías de iones de litio.
- condensador de alta capacidad.

Actualmente existen nuevas tecnologías para el almacenamiento masivo de energía tales como: minas de aire comprimido, volantes de inercia (flywheels), bobinas semiconductoras (SMES), etc...

## **2.2 TRANSFORMADOR DE ALTA FRECUENCIA**

En los últimos años los equipos electrónicos se han visto en la necesidad de reducir su volumen debido a sus diferentes aplicaciones y mejoras donde, la eficiencia promedio creciendo alrededor de un 20%, para colocarse por encima del 90%; estos cambios se han debido, principalmente, al aumento de la frecuencia de conmutación dando lugar a los transformadores de alta frecuencia (HFT por sus

siglas en ingles), lo cual ha sido posible gracias al reemplazo de los transistores BJT de potencia por MOSFETs o IGBTs, y al uso de materiales magnéticos, principalmente ferritas, de mejores características a altas frecuencias [8],[9].

A diferencia de los transformadores de 50Hz o 60Hz llamados de fuerza o potencia, los transformadores de alta frecuencia se construyen para frecuencias de 400Hz hasta los 50kHz, el beneficio que representa trabajar con frecuencias altas es que el tamaño del transformador se ve reducido en su tamaño y peso, lo que hace atractivo su uso en aplicaciones donde se prioriza el espacio y peso. Se muestra un esquema básico del transformador de alta frecuencia en la Fig. 2.8:

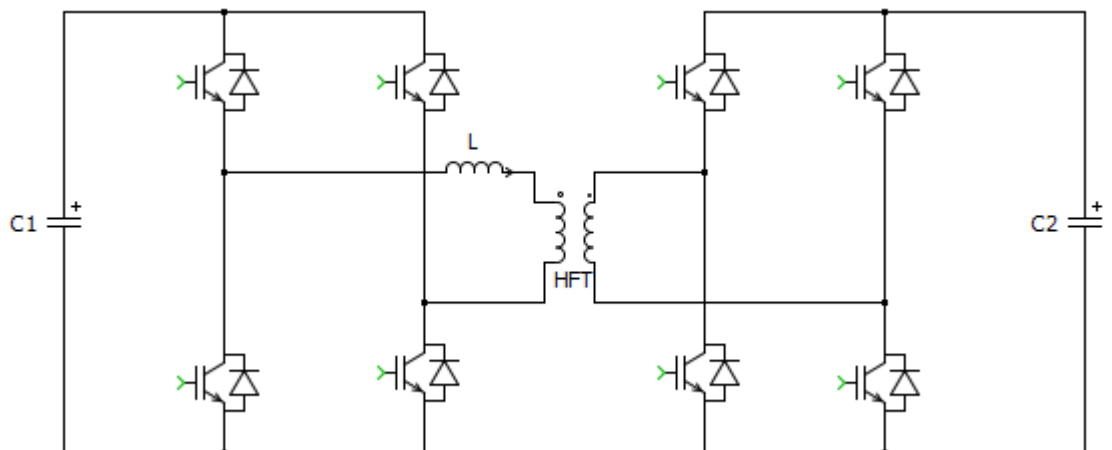


Fig. 2.8 Circuito básico de un transformador de alta frecuencia.

## 2.3 TRANSFORMADOR DE ESTADO SÓLIDO

Los transformadores de estado sólido (SST) se los emplea más en los últimos años como una posible solución a los retos que enfrenta toda la red eléctrica debida al incremento de carga y a la introducción de sistemas de energías renovables. Los transformadores basados en electrónica de potencia implementan una red inteligente de comunicación para asegurar la estabilidad y optima operación de la red.

Como se observa en la Fig. 2.9 el alto voltaje de la red es transformado por medio de circuitos de electrónica de potencia a voltaje continuo antes de ser aplicado al lado primario del transformador de alta frecuencia, donde se produce el aislamiento de las etapas y poder reducir el voltaje continuo que va a ser transformado nuevamente en un voltaje alterno.

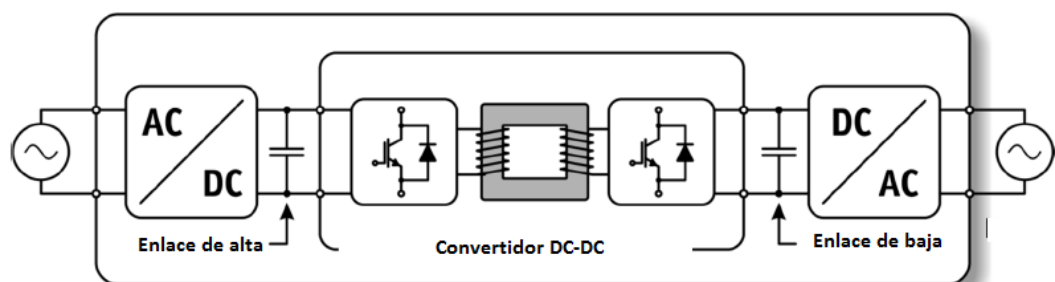


Fig. 2.9 Esquema básico del SST



## **CARACTERÍSTICAS**

Transformadores convencionales:

- Relativamente económicos.
- Confiables.
- Relativamente eficientes.
- Sensibles a los armónicos.
- Caída de voltaje bajo carga.
- No tiene protección a sobrecargas y fallas.
- Uso de minerales.
- No puede mejorarse el factor de potencia.

Transformadores de estado sólido:

- Peso y tamaño reducido debido al transformador de alta frecuencia.
- Introduce potencia reactiva a la red cuando lo necesite.
- Mejora la calidad de energía del sistema.
- Limita la corriente a la deseada.
- Administra la energía almacenada en diferentes tipos de baterías.
- Los armónicos pueden ser aislados del sistema de distribución.

### 2.3.1 TOPOLOGÍAS

Existen 4 configuraciones de SST en general que podrían definir las diferentes topologías como se observa en la Fig. 2.10 [10]:

- Un estado sin enlace DC.
- Dos estados con enlace DC de bajo voltaje.
- Dos estados con enlace DC de alto voltaje.
- Tres estados con enlace DC de alto y de bajo voltaje.

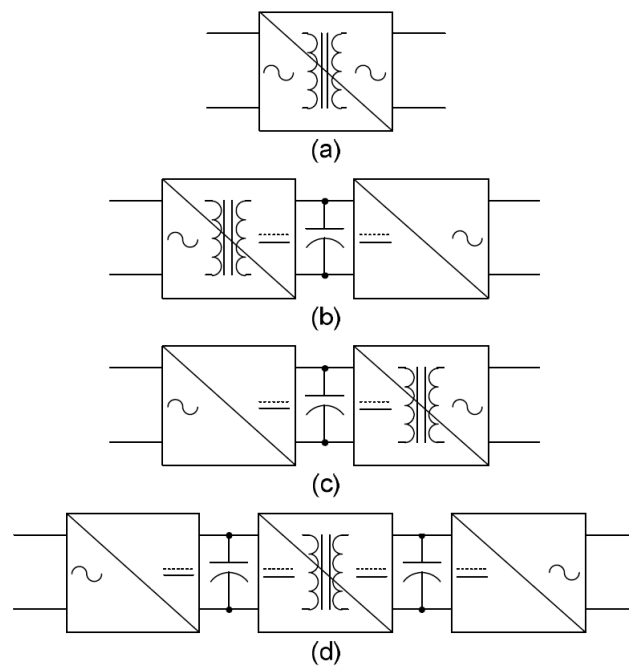


Fig. 2.10 a) una etapa, b) dos etapas con enlace de baja, c) dos etapas con enlace de alta, d) tres etapas.

En la actualidad el transistor bipolar de puerta aislada (IGBT) y los transformadores de alta frecuencia no están disponibles para altos voltajes, entonces para resolver este problema se conectan varios módulos en serie, adicionalmente usando técnicas de niveles se puede reducir el rizado de la corriente lo que se traduce en filtros de menor tamaño.

### **2.3.2 ETAPAS DEL TRANSFORMADOR DE ESTADO SÓLIDO**

**Etapa AC-DC o Rectificador:** en nuestro caso utilizamos una configuración trifásica de tres niveles diodo anclado pero para iniciar la explicación demostramos un circuito monofásico de tres niveles diodo anclado. Para el caso del convertidor diodo anclado de tres niveles monofásico, la topología se muestra en la Fig. 2.11 Este convertidor es el más ampliamente estudiado y aplicado de todas las topologías.

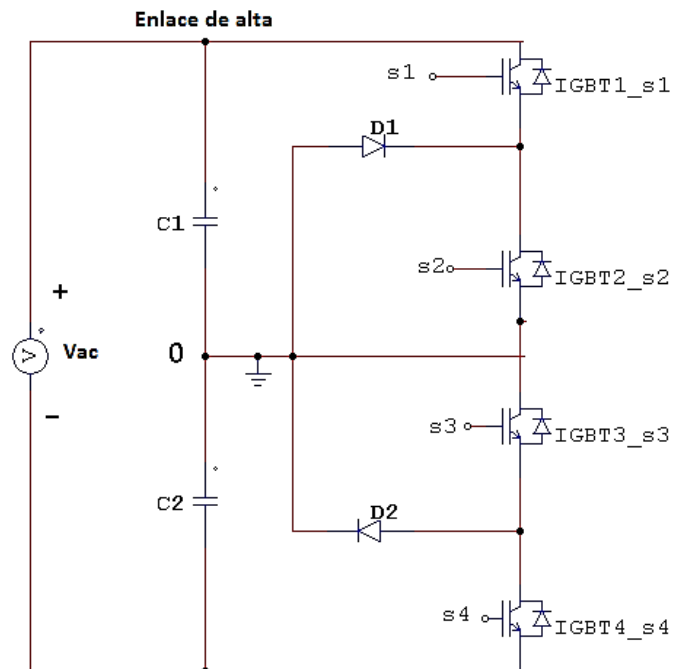


Fig. 2.11 Convertidor monofásico de tres niveles.

En este circuito la tensión del enlace de alta se divide mediante dos capacitores C1 Y C2, donde el punto medio, 0 (tierra) se define como el punto neutro. La tensión de salida puede tomar tres niveles diferentes  $V_{ac}/2$ , 0,  $-V_{ac}/2$  tal como se muestra en la Fig. 2.12 Para obtener estos tres niveles de salida el accionamiento de control de los interruptores s1,s2,s3,s4, se muestra , donde se tienen dos pares complementarios; esto es, cuando uno está cerrado obliga al otro a estar abierto. Para este convertidor los pares complementarios son s1-s3, s2-s4.

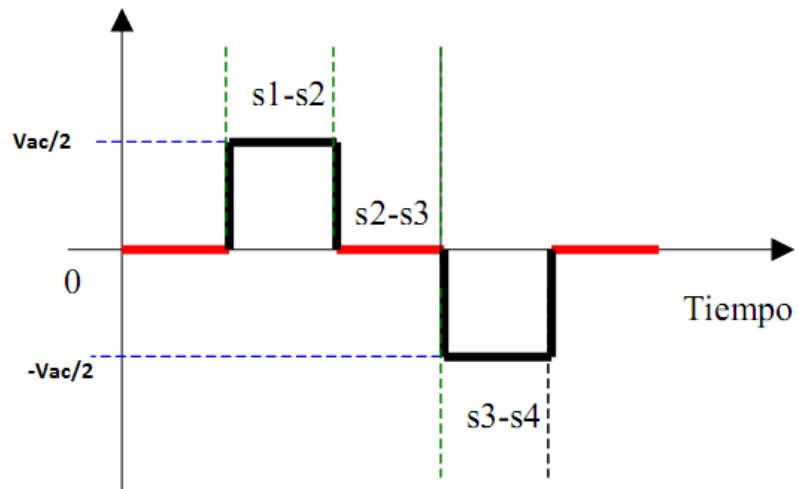


Fig. 2.12 convertidor monofásico de tres niveles.

Algunas ventajas de utilizar topología de diodo anclado:

- El número de capacitores utilizados es menor, comparada con otras topologías, siendo esto de interés puesto que son los elementos reactivos los de mayor costo en el convertidor.
- Se pueden conectar directamente a un bus de continua, sin necesidad de crear otros buses adicionales.
- No requiere de transformadores adicionales.
- Cambio de un estado a otro accionando un solo interruptor.
- Cuando la cantidad de niveles es suficientemente alta, el contenido de armónicos es lo suficientemente bajo para evitar el uso de filtros.

**Convertidor DC-DC o Puente activo dual:** Un puente activo dual o DAB por sus siglas en ingles de Dual Active Bridge se lo utiliza como una interface bidireccional DC a DC para convertir energia electrica entre un enlace de alto voltaje y un enlace de bajo voltaje, como se muestra en la Fig. 2.13 esta diseñado con un convertidor Buck y un convertidor Boost aislados por un transformador de alta frecuencia

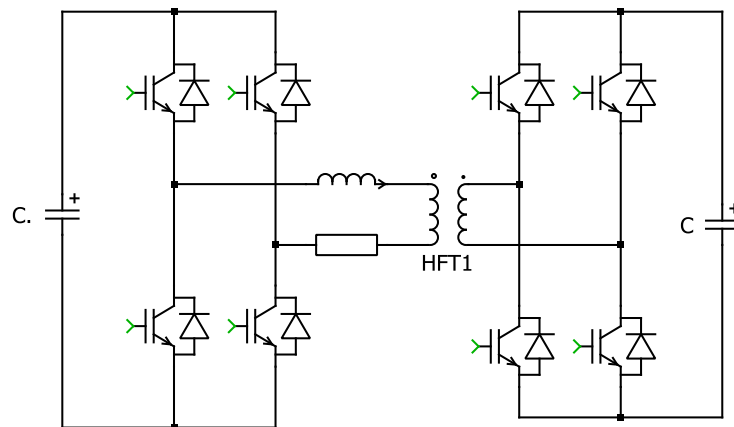


Fig. 2.13 Convertidor DC-DC.

**Convertidor DC-AC o Inversor:** Se entiende por convertidor DC-AC o inversor aquel circuito que es capaz de transformar una corriente continua en alterna. La utilidad de este tipo de circuitos es variada. Puede pensarse en la alimentación de equipos informáticos, médicos, de comunicaciones o electrónicos en general, a partir de una fuente de alimentación de corriente continua.

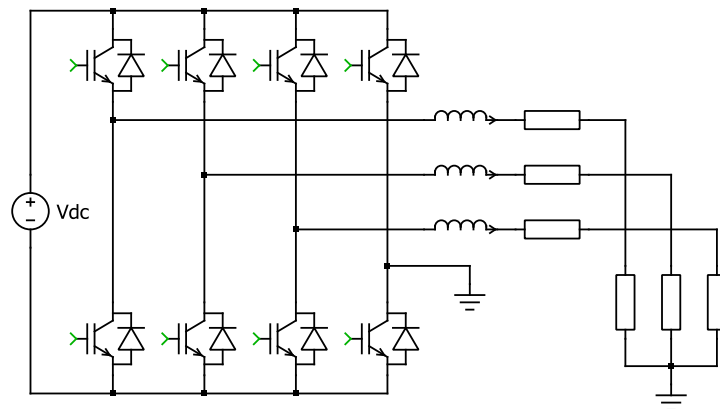


Fig. 2.14 Inversor trifásico.

## 2.4 CONVERTIDORES ESTÁTICOS.

Dependiendo de la forma de alimentación de la entrada y el lado de salida, los convertidores de potencia se pueden dividir en las siguientes categorías:

- Convertidor AC a DC (rectificador).
- Convertidor DC a DC (chopper).
- Convertidor DC a AC (inversor).

A continuación presentaremos un análisis de cada uno de ellos.

### 2.4.1 CONVERTIDOR TRIFASICO AC-DC

El convertidor trifásico AC-DC también conocido como rectificador, tienen la función de convertir una señal sinusoidal de frecuencia y amplitud constante en una tensión continua en la salida. Gracias al uso de dispositivos semiconductores de alta

velocidad, este tipo de rectificadores poseen las siguientes ventajas [8]:

- La corriente y el voltaje son modulados generando menos contaminación de armónicos.
- El factor de potencia puede ser controlado.
- Los rectificadores pueden ser diseñados con fuente de voltaje o fuente de corriente.
- Invertiendo la corriente en el enlace DC se invierte el flujo de potencia.

En la Fig. 2.15 se presentan dos topologías básicas de rectificadores trifásicos:



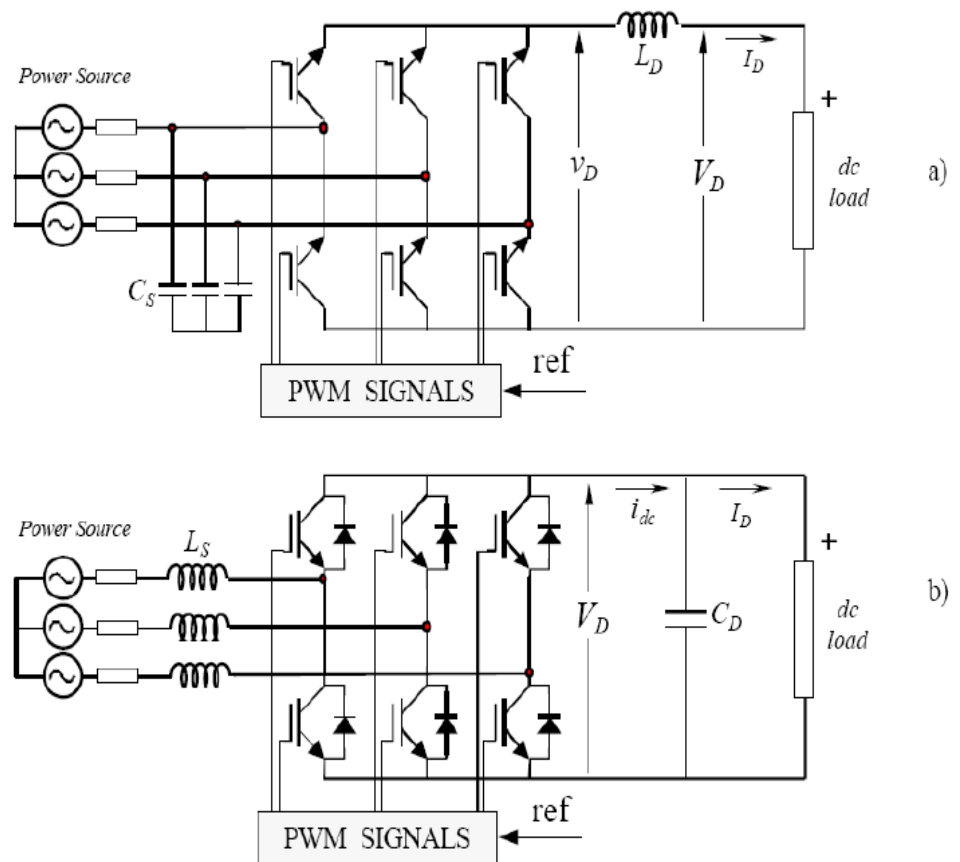


Fig. 2.15 Topología del rectificador PWM trifásico conmutado por fuerza: (a) rectificador fuente de corriente (CSR); (b) rectificador fuente de voltaje (VSI). (Fuente: Rashid).

El principio básico de operación del rectificador fuente de voltaje es mantener el voltaje del enlace DC en un valor deseado de referencia utilizando un lazo de control cerrado o realimentación.

## 2.4.2 CONVERTIDOR DC-DC

La función de los convertidores DC-DC es convertir una entrada DC no regulada en una salida DC controlada a un nivel de

voltaje deseado [11]. Se puede pensar que realizan la misma función que los transformadores, pero con corriente continua. Los convertidores DC-DC son ampliamente utilizados en fuentes de alimentación continuas conmutadas (generalmente con un transformador de aislamiento).

En un convertidor DC-DC con un nivel de tensión de entrada, el valor medio de la tensión de salida se ajusta controlando la duración de estado abierto (off) o cerrado del interruptor (on) del interruptor como se observa en la Fig. 2.16.

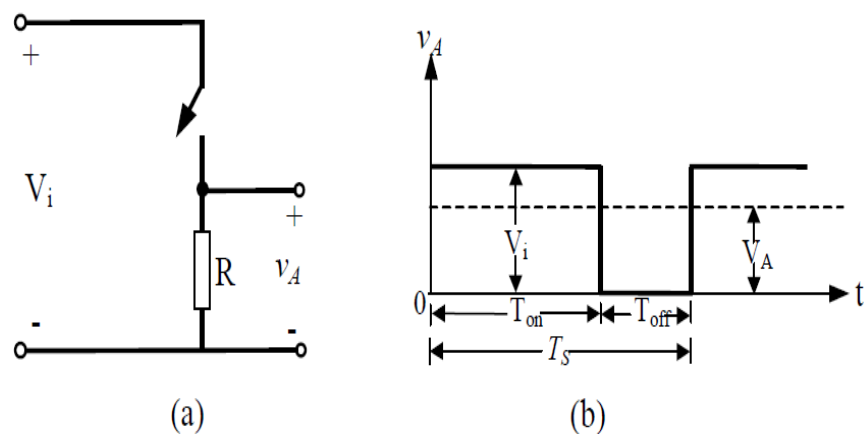


Fig. 2.16 (a) Convertidor DC-DC en modo conmutado, (b) Voltaje de salida en un periodo de conmutación.

Este tipo de convertidores presentan algunas ventajas sobre otras formas de regulación cuando se aplica el control de accionamientos de corriente continua:

- Pueden proporcionar una variación continua en la salida, lo que se traduce también en una aceleración constante del accionamiento.
- Presentan una respuesta dinámica muy rápida.
- Tienen una muy elevada eficiencia.

### 2.4.3 CONVERTIDOR TRIFÁSICO DC-AC

Este tipo de convertidores también conocidos como inversores trifásicos es capaz de transformar una corriente continua en alterna, es decir un voltaje DC a un voltaje AC trifásico con magnitud y frecuencia deseada. El inversor trifásico se obtiene empleando tres inversores monofásicos en un arreglo de tal manera que sus señales estén desfasadas  $120^\circ$  entre sí [11].

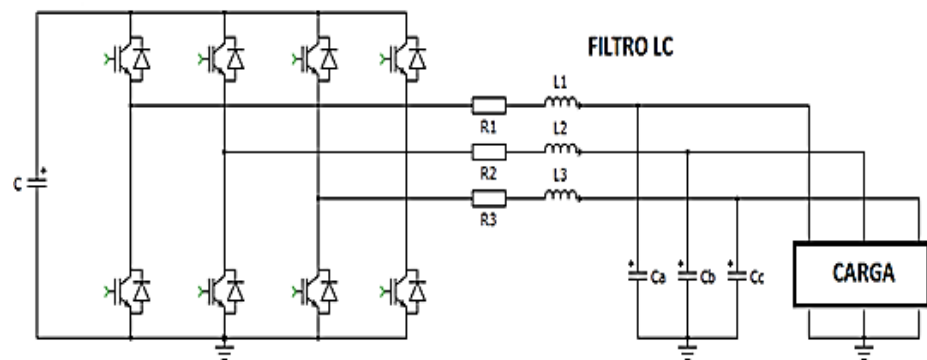


Fig. 2.17 Convertidor trifásico DC-AC con filtro LC (inversor).

## 2.5 CONVERTIDOR MULTINIVEL.

La función principal de los convertidores multinivel es mejorar la onda de voltaje alterno generada, usando diferentes niveles de voltaje continuo. Su funcionamiento es tal que, al aumentar el número de niveles, el voltaje de salida, que está formado por escalones de tensión, tiene mayor resolución porque aumenta el número de escalones, acercándose a una onda sinusoidal con mayor precisión. A mayor cantidad de escalones (o niveles) en la onda de salida, menos distorsión armónica tiene la onda. En este proyecto se estudiará en detalle el convertidor de tres niveles de enclavamiento por diodos.

Las ventajas y desventajas que presentan este tipo de convertidores multinivel son las siguientes [12]:

### Ventajas:

- A mayor número de niveles, menor es la distorsión armónica.
- Todas las ramas comparten el mismo bus DC.
- El flujo de potencia Reactiva puede ser controlado.
- Alta eficiencia por la menor frecuencia de conmutación.
- El sistema de control es relativamente simple.

### Desventajas:

- Cantidad excesiva de diodos: se requieren  $(m-1)*(m-2)$  por fase.
- El flujo de potencia Activa es complejo por el desbalance de los condensadores.
- Se requieren diferentes rangos de corriente para cada semiconductor debido a sus diferentes ciclos de operación.

Los convertidores multinivel están compuestos básicamente por un arreglo de semiconductores de potencia, diodos y fuentes de voltaje a través de capacitores [13]. El voltaje de salida adquiere una forma de onda escalonada permitiéndole reducir su distorsión armónica total (THD), debido a que la conmutación de los interruptores permite sumar los voltajes de los capacitores alcanzando así diferentes niveles de voltaje de salida y una tensión reducida entre los terminales de los dispositivos semiconductores.

En la Fig. 2.18 se muestra tres diagramas esquemáticos de convertidores de diferente nivel, se observa la acción de los semiconductores de potencia está representada por un interruptor ideal. Un convertidor multinivel como el de la Fig. 2.18 (a) posee dos valores de voltaje con respecto a la terminal negativa, así mismo para

un convertidor de tres niveles se generan tres voltajes y sucesivamente para los convertidores de  $n$  niveles.

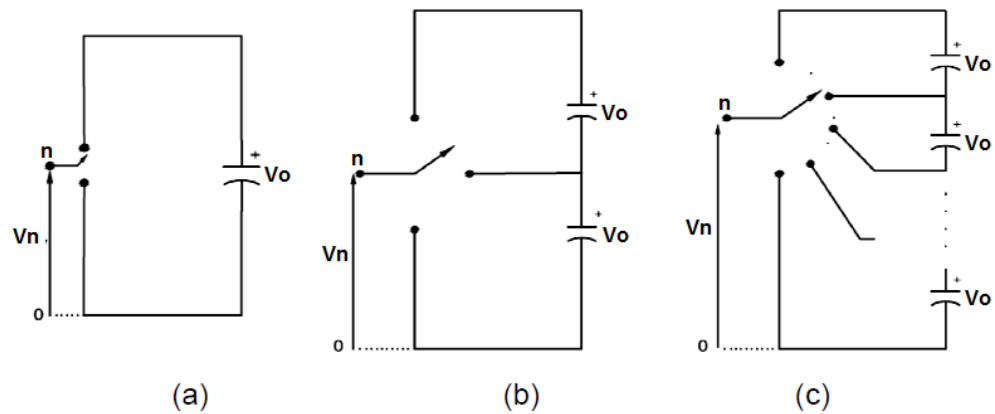


Fig. 2.18 Esquema de un convertidor multinivel (a) dos niveles, (b) tres niveles, (c)  $n$ -niveles.

### 2.5.1 CONVERTIDOR MULTINIVEL ACOPLADO POR DIODOS.

Este convertidor, también conocido como convertidor de punto neutro (NPC por sus siglas en inglés) se constituye a partir de una cadena de semiconductores en serie y paralelo con una cadena de condensadores en serie. Los condensadores permiten generar una cadena de fuentes de tensión en serie a partir de una sola fuente continua de alimentación. Existe una unión con diodos entre estas dos cadenas, que conecta semiconductores superiores e inferiores tal como muestra la Fig. 2.19, para un convertidor de tres niveles.

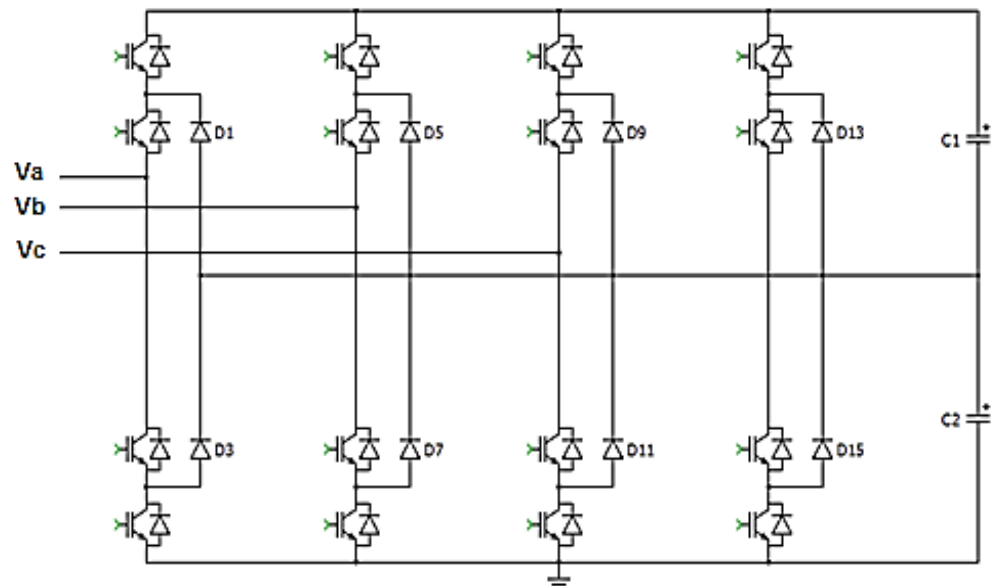


Fig. 2.19 Esquema de un convertidor acoplado por diodos de tres niveles.

Las ventajas y desventajas de un convertidor multinivel acoplado por diodos que presentan este tipo de convertidores multinivel son las siguientes [12]:

Ventajas:

- A mayor número de niveles, menor es la distorsión armónica.
- Todas las ramas comparten el mismo bus DC.
- El flujo de potencia Reactiva puede ser controlado.
- Alta eficiencia por la menor frecuencia de conmutación.
- El sistema de control es relativamente simple.

### Desventajas:

- Cantidad excesiva de diodos: se requieren  $(m-1)*(m-2)$  por fase.
- El flujo de potencia Activa es complejo por el desbalance de los condensadores.
- Se requieren diferentes rangos de corriente para cada semiconductor debido a sus diferentes ciclos de operación.

## **2.6 MODULACION SINOSOIDAL PWM.**

La modulación del ancho del pulso sinodal (PWM por sus siglas en ingles), es una técnica muy utilizada en diversas aplicaciones debido a su sencillez y eficacia, garantizando un buen resultado en todas las condiciones de trabajo, incluida la sobre modulación [14]. Esta técnica como se explica en [15] es una extensión de las técnicas PWM de los convertidores de tres niveles haciendo uso de tres señales portadoras y una señal de referencia por fase. La señal de referencia o moduladora tiene una amplitud pico a pico  $A_p$  y una frecuencia  $f_p$ . La señal de referencia o moduladora tiene una amplitud pico a pico  $A_m$  y una frecuencia  $f_m$ . La técnica consiste básicamente en comparar continuamente las señales portadoras con la moduladora para obtener las órdenes de conmutación de los interruptores. En los convertidores



multinivel el índice de modulación  $m_a$  y el radio de frecuencias  $m_f$  se definen como:

$$m_a = \frac{A_m}{(n-1)A_p} \quad (2.1)$$

$$m_f = \frac{f_p}{f_m} \quad (2.2)$$

La técnica que se ha elegido para este proyecto es la técnica basada en las portadoras todas en fase debido a que es la más utilizada y recomendada para diversas aplicaciones.

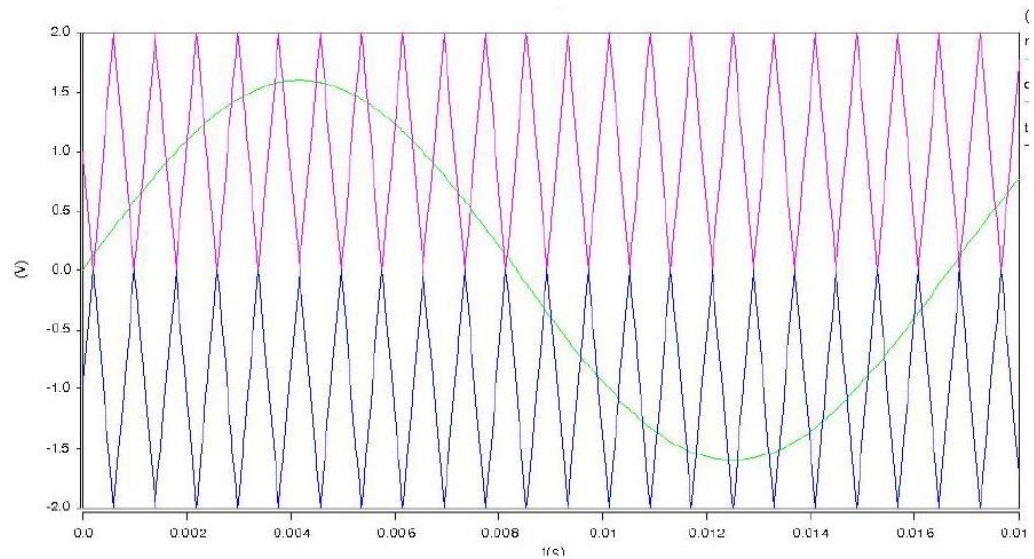


Fig. 2.20 Modulación PWM unipolar construida mediante una señal de referencia sinusoidal y una portadora triangular.

## **CAPÍTULO 3**

### **DIMENSIONAMIENTO DEL LOS ELEMENTOS PASIVOS DEL SST**

En este capítulo se realizara el análisis para el dimensionamiento de los elementos pasivos del transformador de estado sólido (SST por sus siglas en ingles) y se presenta el criterio que se ha utilizado para determinar sus valores de inductancia y capacitancia según sea el convertidor a dimensionar, el cual se lo ha dividido en tres etapas para su fácil manejo y diseño al momento de hacer el control de las señales en el capítulo 4.

La topología utilizada para la implementación del SST es de tres etapas con entrada trifásica y salida trifásica basada en un convertidor AC-DC de tres niveles mediante diodo anclado, un convertidor DC-DC de doble puente activo y un convertidor AC-DC como se muestra en la Fig. 3.1.

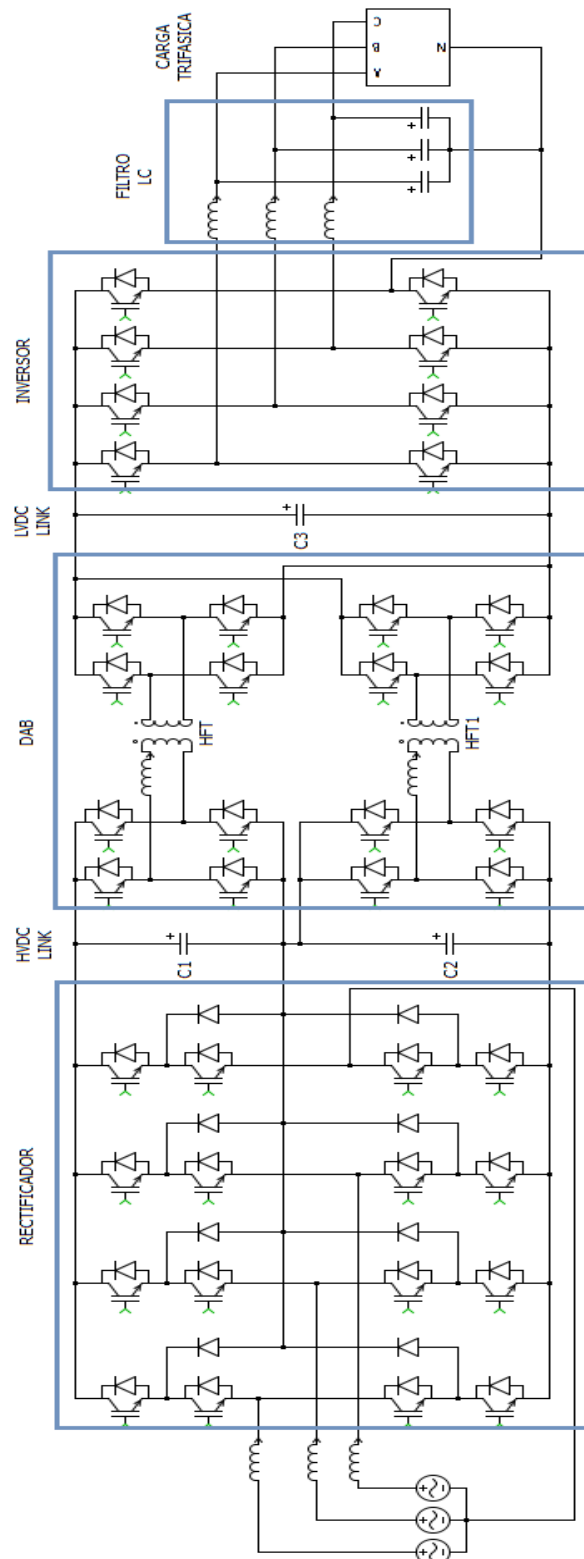


Fig. 3.1 Topología utilizada en el transformador de estado sólido (SST).

Para el diseño de nuestro SST se establecerán los valores nominales que se manejan en la conexión de alimentación y en la carga tal como se muestran en la Tabla 3.1:

Tabla 3.1 Valores nominales del SST

CARGA TRIFASICA DEL SST:	1000 KVA
VOLTAJE TRIFASICO DE ENTRADA:	13.2 kV
VOLTAJE TRIFASICO DE SALIDA:	440 V
FRECUENCIA:	60 Hz
INDICE DE MODULACION (m):	0.85

### 3.1 DIMENSIONAMIENTO DEL CONVERTIDOR AC-DC (RECTIFICADOR)

En esta sección se analizará el criterio y las condiciones necesarias que se deben tomar en cuenta para el cálculo del dimensionamiento de los elementos pasivos a ser utilizados en el convertidor AC-DC.

Para proceder al dimensionamiento del convertidor AC-DC se tomara en cuenta sus principales características, de acuerdo con la topología a utilizar como se muestra en la Fig. 3.2, el rectificador está conformado por tres ramales para las fases y un ramal para el neutro usando la configuración de diodo anclado especificado en nuestro diseño.

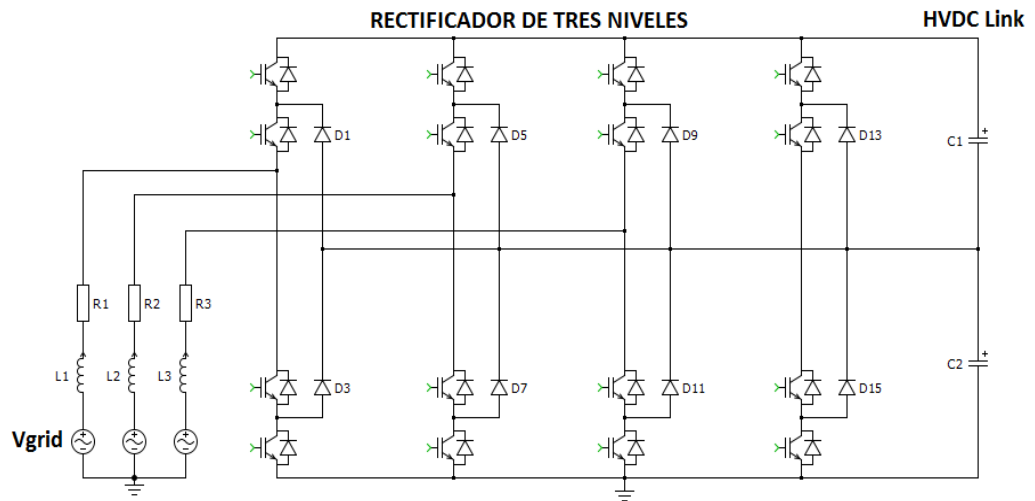


Fig. 3.2 Circuito convertidor AC-DC de tres niveles con diodo anclado.

### 3.1.1 DETERMINACION DEL INDUCTOR EN EL RECTIFICADOR

A continuación procederemos a determinar el voltaje nominal del enlace DC de alta (HVDC) que se lo obtiene a la salida del rectificador, este valor es necesario para el dimensionamiento de los elementos del convertidor. Para ello se aplica la ecuación (3.1) la cual actúa sobre los convertidores trifásicos.

$$HVDC = \frac{2 * V_{grid\_pk}}{m} \quad (3.1)$$

Reemplazando los datos obtenemos un voltaje DC de enlace de alta:

$$HVDC = \frac{2 * 13200 * \sqrt{2}}{\sqrt{3} * 0.85} = 25359.42[V]$$

El voltaje DC del enlace de alta debe ser lo suficientemente grande para que el convertidor opere correctamente en condiciones de estado estable y en condiciones dinámicas; el análisis se basa en los peores casos de funcionamiento del inductor, con una variación en el rizado de corriente del 3% a plena carga.

Ya que nuestro rectificador se basa en la configuración de diodo anclado de tres niveles entonces se conectara dos fuentes de voltaje DC con el valor del voltaje de entrada HVDC/2 en lugar de cada capacitor del enlace de alta para posteriormente verificar que el voltaje del convertidor y el voltaje de la red tengan la misma fase con magnitud similar.

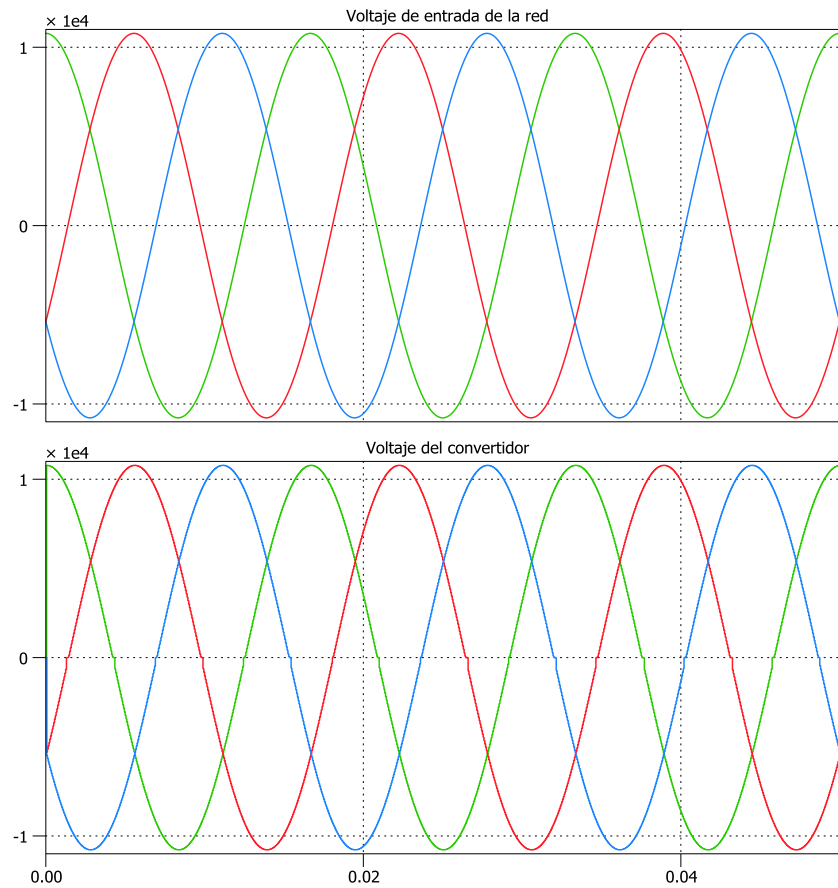


Fig. 3.3 Voltaje de entrada de la red y del rectificador.

Una vez verificado que el voltaje de la red y el voltaje del convertidor estén en fase y con magnitudes iguales procedemos a calcular el inductor en el cual se utiliza la ecuación (3.2) que nos indica la corriente máxima que pasa por el inductor:

$$\Delta i_{Lmax} = \frac{1}{L_{min}} \int v_L(t) dt. \quad (3.2)$$

El incremento de la corriente  $\Delta i_{Lmax}$  es el 3% de la corriente nominal que pasa por el convertidor, que en nuestro caso nos indicaría el rizado permisible para nuestro diseño y el valor de la integral  $\int v_L(t)dt$  se la obtiene del área bajo la curva del voltaje del inductor.

Para obtener el valor de  $\int v_L(t)dt$  se coloca un voltímetro en lugar del inductor como se observa en la Fig. 3.4 y poder calcular el área bajo la curva del voltaje.

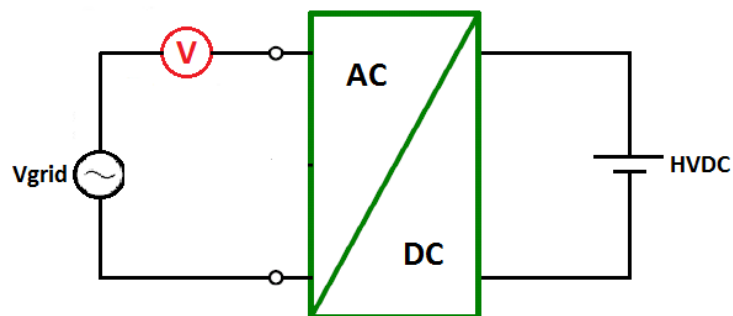


Fig. 3.4 Esquema básico de un rectificador.

En la Fig. 3.5 tenemos el voltaje en el inductor y el área bajo la curva del voltaje que se lo obtiene mediante el uso del bloque de integral de Matlab, donde elegiremos la mayor área para así obtener un valor de inductancia más robusto que se maneje en las peores condiciones posibles.



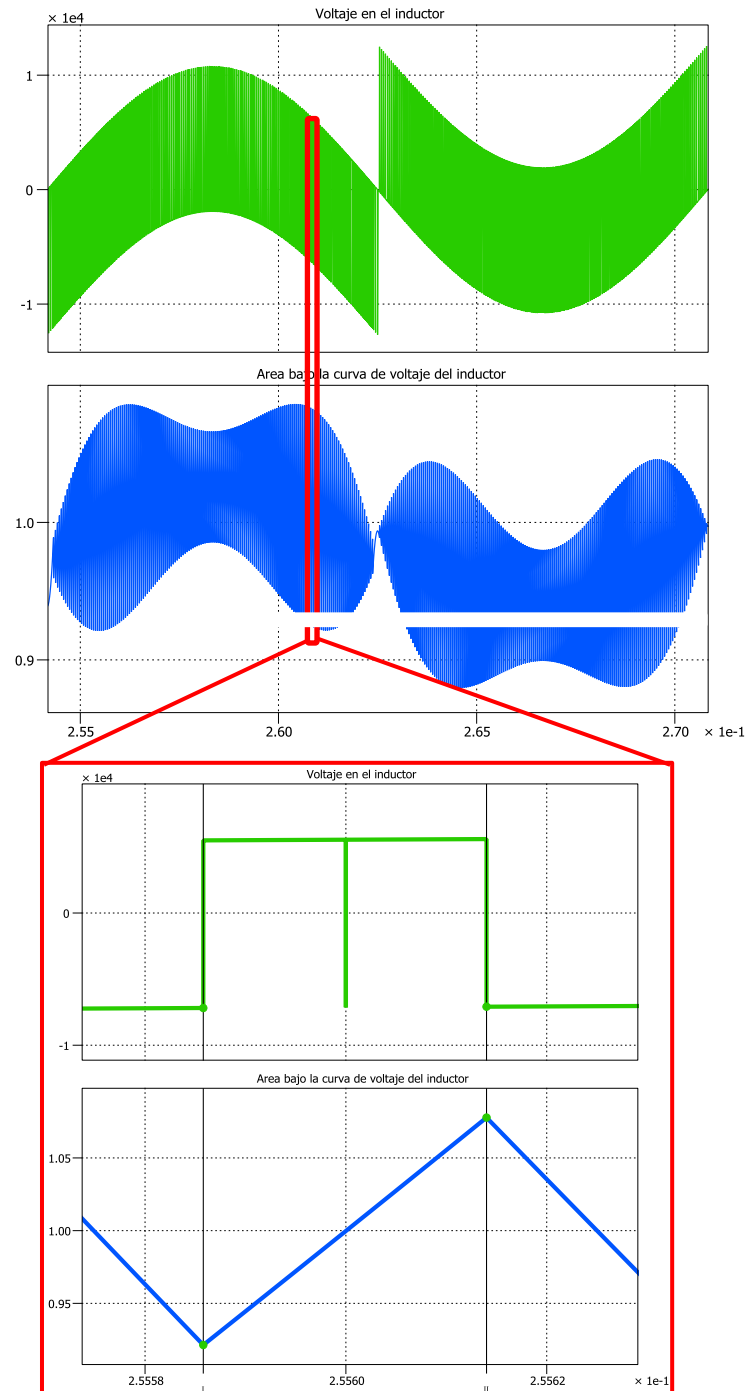


Fig. 3.5 Medición del voltaje en el inductor y el área bajo la curva del mismo.

Donde se obtiene un valor de:

$$\int V_L(t)dt = Area = 0.1586$$

Una vez obtenido la mayor área bajo la curva del voltaje del inductor se procede a calcular el incremento de corriente ( $\Delta i_{Lmax}$ ), que corresponde al rizado máximo que circula a través del inductor, siendo el 3% de la corriente nominal de entrada.

La corriente nominal de entrada se la obtiene a partir de la siguiente ecuación (3.3):

$$S_{3\phi} = \frac{\sqrt{3}}{\sqrt{2}} V_{LL} I_L. \quad (3.3)$$

Entonces despejando y reemplazando tenemos:

$$I_L = \frac{S_{3\phi} * \sqrt{2}}{\sqrt{3} * V_{LL}}$$

$$I_L = \frac{1000000 * \sqrt{2}}{\sqrt{3} * 13200} = 61.86[A]$$

Una vez calculado el valor de la corriente nominal de entrada, se procederá a determinar el incremento de corriente ( $\Delta i_{Lmax}$ )

siendo el 3% de  $I_L$  que corresponde al rizado máximo de la corriente que circula por el inductor:

$$\Delta i_{Lmax} = 3\% I_L$$

$$\Delta i_{Lmax} = 0.03 * 61.86$$

$$\Delta i_{Lmax} = 1.8558.$$

Una vez obtenido estos valores se procede a calcular la inductancia necesaria para nuestro convertidor con la ecuación (3.2) de acuerdo a nuestras especificaciones:

$$L_{min} = \frac{\int V_L dt}{\Delta i_{Lmax}} = \frac{0.1586}{1.8558} = 85.53 \text{ mH} .$$

Este valor mínimo del Inductor en nuestro rectificador debe cumplir con el valor de rizado establecido previamente; para comprobar si el inductor está cumpliendo con lo especificado se debe establecer un flujo de potencia de la red al convertidor, para lo cual debemos adelantar el voltaje de la red con respecto al voltaje del convertidor.

Para obtener el ángulo de desfase entre el voltaje de la red y el voltaje del convertidor se lo realiza mediante la ecuación (3.4), flujo de potencias como se muestra a continuación:

$$S_{3\phi} = \frac{V_{LL\_grid} * V_{LL\_conv} * \sin \phi}{X_L} \quad (3.4)$$

$$X_L = 2\pi f_0 L_{min} = 2\pi * 60 * 0.0855 = 32.24 \Omega$$

Se obtiene  $\Phi$  despejando de la ecuación (3.4) como se muestra a continuación:

$$\phi = \sin^{-1} \left( \frac{S_{3\phi} * X_L}{V_{LL\_grid} * V_{LL\_conv}} \right)$$

$$\phi = \sin^{-1} \left( \frac{1000000 * 32.24}{(13200)^2} \right) = 10.66^\circ$$

Una vez obtenido el ángulo de desfase de operación del convertidor se procede a verificar si cumple con las especificaciones establecidas previamente que el rizado de la corriente sea muy parecido al valor de  $\Delta i_{Lmax}$  como se observa en la Fig. 3.6 y que su valor pico de corriente no excede a su valor nominal,  $I_{nom}$ , apreciado en la Fig. 3.7.

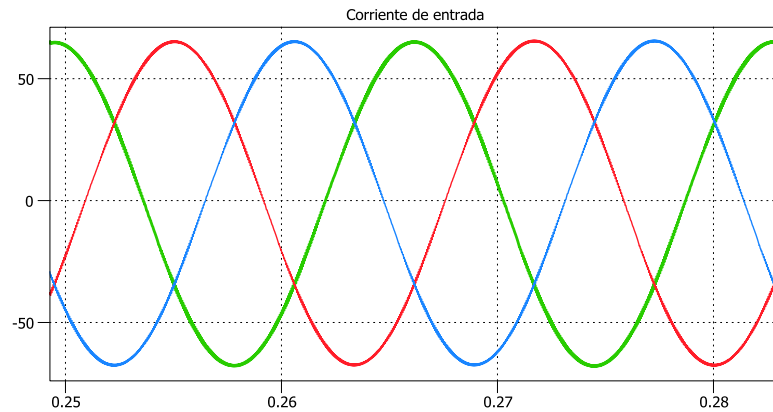


Fig. 3.6 Medición de la corriente en el inductor en el rectificador.

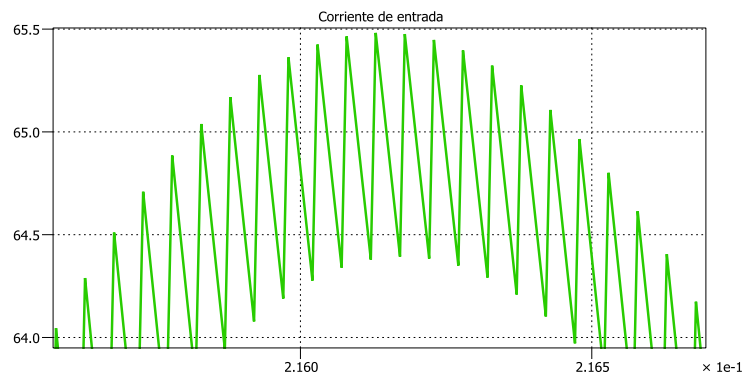


Fig. 3.7 Rizado de corriente del inductor en el rectificador.

### 3.1.2 CALCULO DEL CAPACITOR DE ENLACE DE ALTA

El cálculo del capacitor del enlace de alta HVDC se considera una parte importante en el diseño del SST, entre las principales funciones se puede mencionar las siguientes:

- Mantener el nivel de voltaje del enlace DC dentro de un valor adecuado para una operación estable del convertidor multinivel.

- Reducir el rizado en la tensión presente en el convertidor a un voltaje establecido previamente de un 3%.
- Oponerse los cambios bruscos de voltaje del enlace DC causada por perturbaciones o fallas en el sistema.

Para encontrar el valor de capacitancia correspondiente a la topología del rectificador por diodo anclado se utilizara la ecuación (3.5) como se muestra a continuación:

$$\Delta V_{Cmax} = \frac{1}{C_{min}} \int i_C(t) dt. \quad (3.5)$$

El parámetro  $\Delta V_{Cmax}$  es el 3% del voltaje del enlace de alta (HVDC/2), que corresponde al rizado máximo de voltaje en el capacitor y la integral de la corriente del capacitor  $\int i_C(t) dt$  se lo obtiene del área bajo la curva de la corriente que pasa por el capacitor. Para el cálculo del incremento de voltaje se tiene:

$$\Delta V_{Cmax} = 3\% de \frac{HVDC}{2}$$

$$\Delta V_{Cmax} = 0.03 * \frac{25359.42}{2} = 380.39[V].$$

Para efectos de determinar  $\int i_C(t) dt$  se realizara el análisis basado en la Fig. 3.8 para lo cual se coloca una fuente de

voltaje continua con un valor de  $HVDC/2$  [V] en lugar del capacitor para poder realizar los cálculos gráficamente.

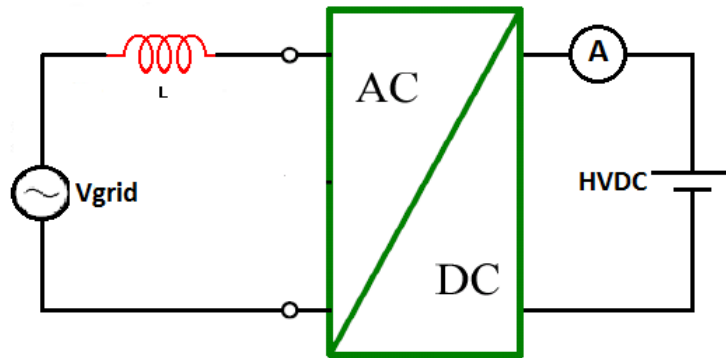


Fig. 3.8 Esquema básico de un rectificador.

Se mide la corriente que circula por la fuente DC conectada en lugar del capacitor. A esta grafica de corriente obtenida se le calcula el promedio que sería nuestra componente de corriente DC como se observa en la Fig. 3.9:

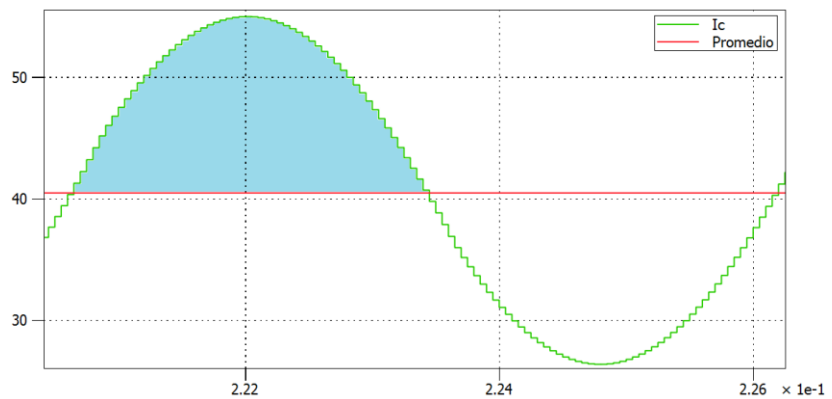


Fig. 3.9 Corriente del capacitor en HVDC con su promedio.

La mayor área bajo la curva de la gráfica de corriente es la que se obtiene al interceptar con su valor promedio como se observa en Fig. 3.9 en la cual se obtuvo un valor de 0.02472.

Una vez obtenido estos valores se procede a calcular el valor de la capacitancia despejando  $C_{min}$  de la ecuación (3.5):

$$C_{min} = \frac{\int i_c(t) dt}{\Delta V_{Cmax}}$$

$$C_{min} = \frac{0.02472}{380.39} = 64.98 \mu F$$

Comprobamos si el valor obtenido de capacitancia satisface el rizo de voltaje en el capacitor y de esta manera tener una señal estable en la salida del enlace de alta HVDC/2 como se comprueba en la Fig. 3.10.

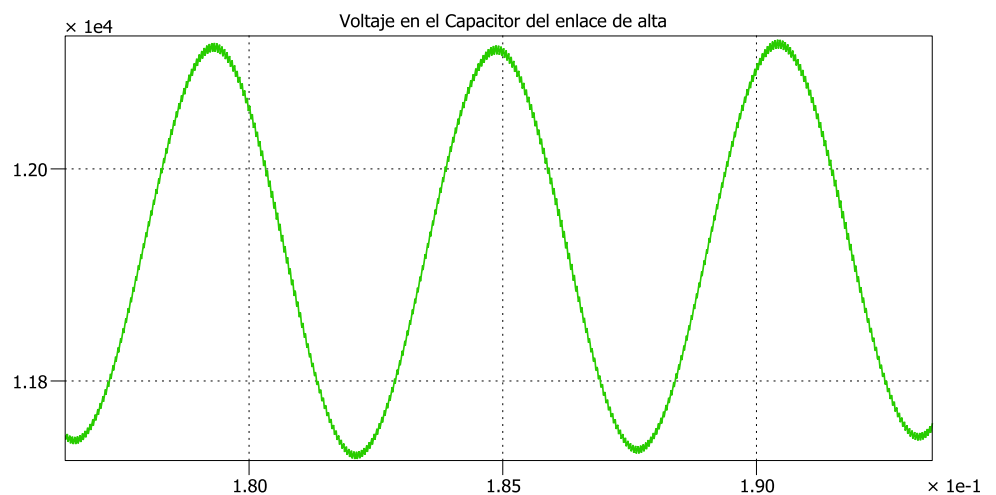


Fig. 3.10 Voltaje en le capacitor de enlace de alta HVDC/2



### 3.2 DIMENSIONAMIENTO DEL DUAL ACTIVE BRIDGE (DAB)

En esta sección se analizará el criterio y las condiciones necesarias que se deben tomar en cuenta para el cálculo de los elementos pasivos a ser utilizados en el convertidor DC-DC.

Para proceder al dimensionamiento del DAB se tomara en cuenta sus principales características, de acuerdo con la topología a utilizar como se muestra en la Fig. 3.11, la etapa del convertidor en nuestro diseño está formado por dos bloques DAB conectados en paralelo.

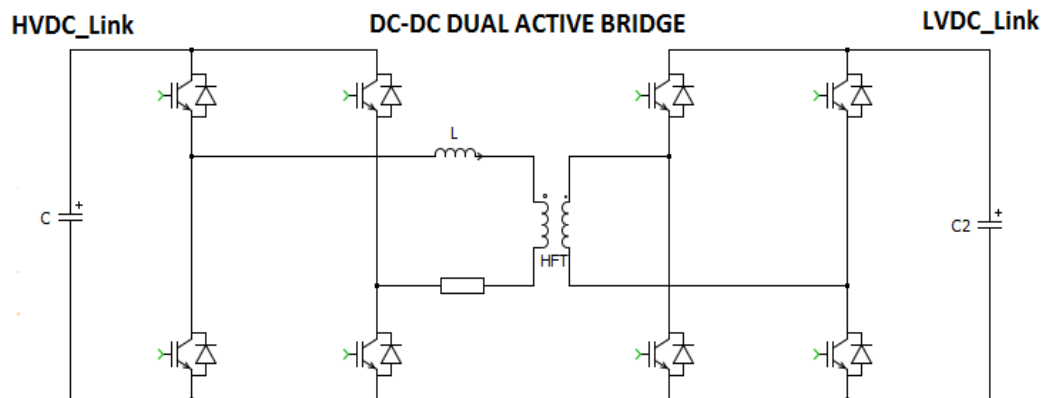


Fig. 3.11 Circuito del convertidor DC-DC (DAB)

Para el diseño se establece los valores nominales y los datos propios del DAB como se muestran en la siguiente tabla 3.2 a continuación:

Tabla 3.2 Datos nominales del DAB

Voltaje de enlace de alta HVDC:	25359.42 [V]
Volta trifásico nominal de salida:	440 [V]
Índice de modulación (m):	0.85

Primero debemos establecer el valor de voltaje del enlace DC de baja LVDC, para ello utilizamos la ecuación (3.6) como se muestra a continuación:

$$LVDC = \frac{V_{ab} * \sqrt{2} * 2}{\sqrt{3} * m} \quad (3.6)$$

En donde  $m$  es el índice de modulación y  $V_{ab}$  es el voltaje de línea-línea de salida del transformador. Reemplazando los valores tenemos:

$$LVDC = \frac{440 * \sqrt{2} * 2}{\sqrt{3} * 0.85} = 845.31[V].$$

Al tener los valores de voltaje de enlace de alta HVDC y el voltaje de enlace de baja LVDC podemos obtener la relación de vueltas del transformador de alta frecuencia mediante la ecuación (3.7):

$$\frac{n_1}{n_2} = \frac{VHDC/2}{VLDC} \quad (3.7)$$

Reemplazando los valores obtenemos el siguiente valor:

$$\frac{n_1}{n_2} = \frac{12679,71}{845.31} = 15$$

### 3.2.1 CALCULO DEL INDUCTOR DEL DAB

Para dimensionar el valor del inductor nos apoyaremos con la potencia del DAB que viene dada por la ecuación (3.8).

$$P_{DAB} = \frac{\left(\frac{HVDC}{2}\right) * LVDC'}{2\pi f_s L} * \phi_{Nom} \left(1 - \frac{|\phi_{Nom}|}{\pi}\right) \quad (3.8)$$

Donde HVDC/2 es el voltaje aplicado a cada capacitor del enlace de alta, el parámetro LVDC' es el voltaje del enlace de baja referido al lado primario del transformador del DAB el cual se lo asume con el mismo valor de VHDC/2, la potencia del DAB es la potencia total que manejara nuestro sistema pero dividida para dos ya que tenemos dos DAB iguales conectados en paralelo que se distribuirán la potencia equitativamente, la frecuencia de conmutación de los switch  $f_s$  es de 20000 [Hz] y el valor de  $\phi_{Nom}$  se lo estima en 30°, entonces de acuerdo a la ecuación (3.8), despejando el parámetro del inductor tenemos lo siguiente:

$$L = \frac{\left(\frac{VHDC}{2}\right)^2}{2\pi f_s * P_{DAB}} * \phi_{Nom} \left(1 - \frac{|\phi_{Nom}|}{\pi}\right)$$

$$L = \frac{(12679,71)^2}{2\pi * 20000 * 500000} * \frac{\pi}{6} * \left(1 - \frac{\pi/6}{\pi}\right)$$

$$L = 0.558 \text{ mH}$$

### 3.2.2 CALCULO DEL CAPACITOR PARA EL ENLACE DE BAJA

Para satisfacer el requerimiento del DAB se procederá a encontrar un valor de capacitancia equivalente como resultado de la conexión en paralelo de dos DAB como se muestra en Fig. 3.12 La función de este capacitor es fijar el voltaje DC en el lado de baja limitando sus variaciones y provee energía durante los transientes.

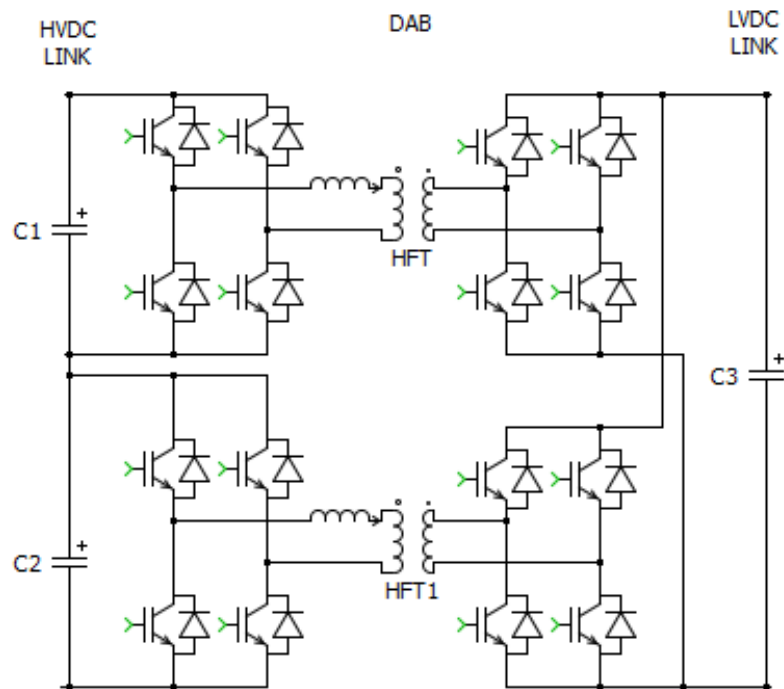


Fig. 3.12 Circuito en cascada del DAB implantado.

Para dimensionar el capacitor, partimos de la ecuación (3.5) utilizada en el rectificador que es el voltaje del capacitor:

$$\Delta V_{Cmax} = \frac{1}{C_{min}} \int i_C(t) dt.$$

El parámetro  $\Delta V_{Cmax}$  es el 3% del voltaje del enlace LVDC que corresponde al rizado máximo de voltaje en el capacitor y la integral de la corriente del capacitor  $\int i_C(t) dt$  se lo obtiene del área bajo la curva de la corriente que pasa por el capacitor.

Para el cálculo del incremento de voltaje se tiene lo siguiente:

$$\Delta V_{Cmax} = 3\% \text{ de LVDC}$$

$$\Delta V_{Cmax} = 0.03 * 845.31 = 25.36[V]$$

Para efectos de determinar la capacitancia equivalente en el lado del enlace de baja LVDC, se realizara el análisis basado en la Fig. 3.13. Para lo cual se coloca una fuente de voltaje continua con un valor de HVDC/2[V] en lugar de los capacitores del enlace de alta y otra fuente de voltaje continua con un valor de VLDC en el lugar del capacitor del enlace de baja, para poder realizar los cálculos gráficamente.

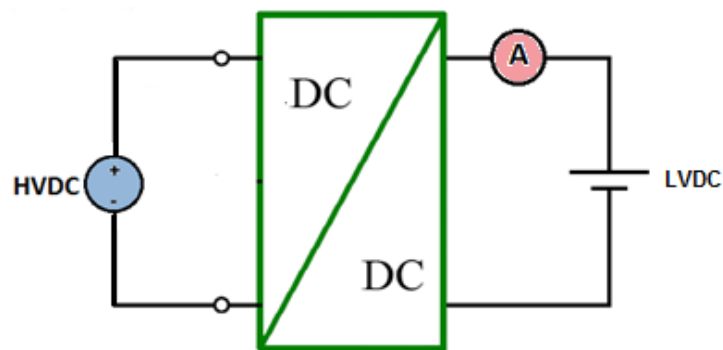


Fig. 3.13 Esquema básico de un convertidor DC-DC (DAB)

Se mide la corriente que circula por la fuente DC conectada en lugar del capacitor del enlace de baja LVDC. A esta grafica de corriente obtenida se le saca el promedio que sería nuestra componente de corriente DC como se observa en la Fig. 3.14 para obtener la mayor área bajo la curva:

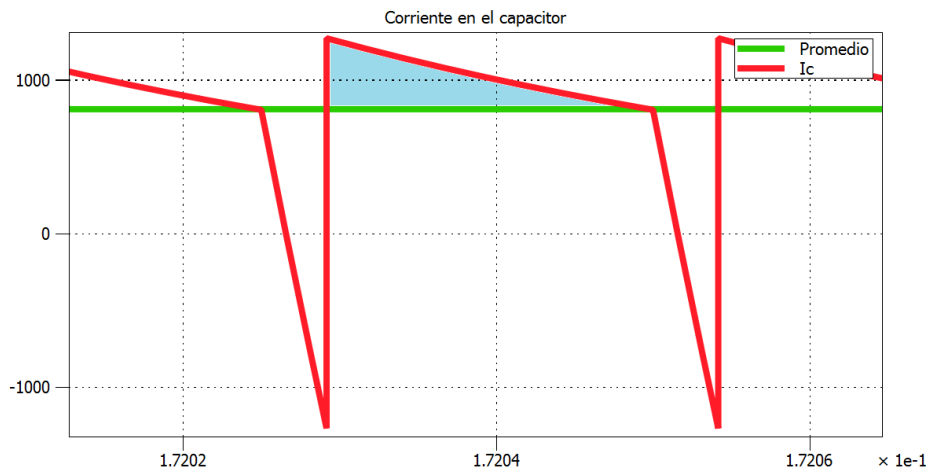


Fig. 3.14 Corriente del capacitor en el lado de baja LVDC del DAB.

La mayor área bajo la curva de la gráfica de corriente es la que se obtiene al interceptar con su valor promedio como se observa en Fig. 3.14 la cual se obtuvo un valor de 0.00451

$$\int i_c(t) dt = Area = 0.00451$$

Una vez obtenido estos valores se procede a calcular el valor de la capacitancia despejando  $C_{min}$  de la ecuación (3.5):

$$C_{min} = \frac{\int i_c(t) dt}{\Delta V_{Cmax}}$$

$$C_{min} = \frac{0.00451}{25.36} = 178 \mu F$$

Comprobamos si el valor obtenido de capacitancia satisface el rizo de voltaje en el capacitor y de esta manera tener una señal

estable en la salida del enlace de baja LVDC como se observa en la Fig. 3.15.

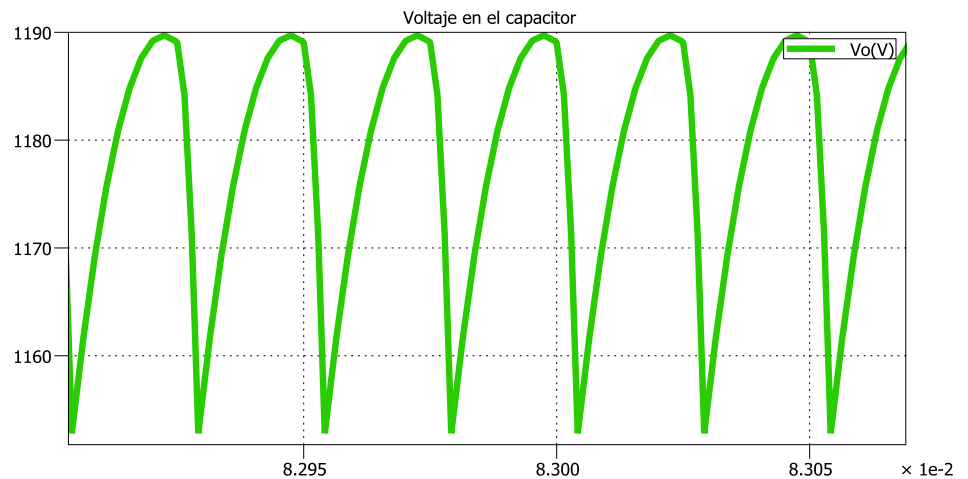


Fig. 3.15 Rizado del voltaje en el capacitor de LVDC del DAB

### 3.3 DIMENSIONAMIENTO DEL CONVERTIDOR DC-AC

En esta sección se analizará el criterio y las condiciones necesarias que se deben tomar en cuenta para el cálculo del dimensionamiento de los elementos pasivos a ser utilizados en el inversor.

Para proceder al dimensionamiento del inversor se tomara en cuenta sus principales características, de acuerdo con la topología a utilizar como se muestra en la Fig. 3.16, el inversor está conformado por tres ramales para las fases y un ramal para el neutro además de un filtro capacitivo inductivo para minimizar el rizado en la carga.



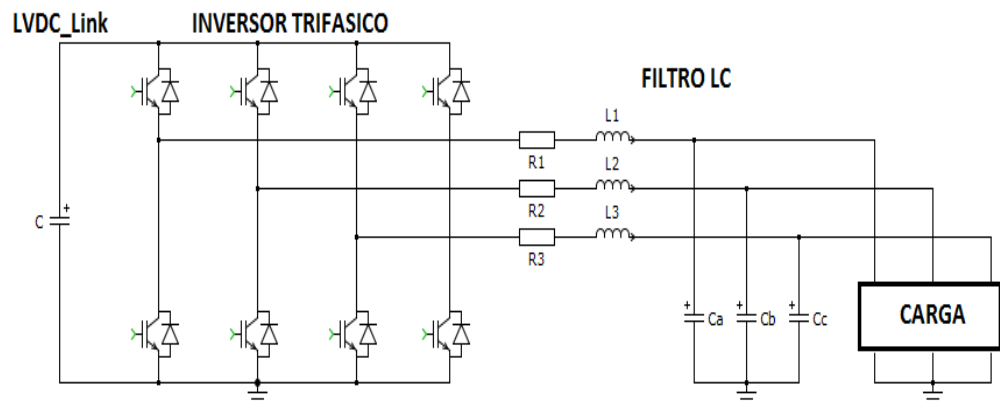


Fig. 3.16 Circuito de un inversor trifásico con filtro LC

### 3.3.1 CALCULO DEL INDUCTOR

El análisis es similar para el dimensionamiento del rectificador, el cual consiste en conectar una fuente de voltaje DC con el valor del voltaje del enlace de baja LVDC en lugar del capacitor, además se conectarán tres fuentes de voltaje alternas balanceadas en el lugar de la carga para posteriormente verificar que el voltaje del convertidor y el voltaje de la carga tengan la misma fase con magnitud similar como se observa en la Fig. 3.17.

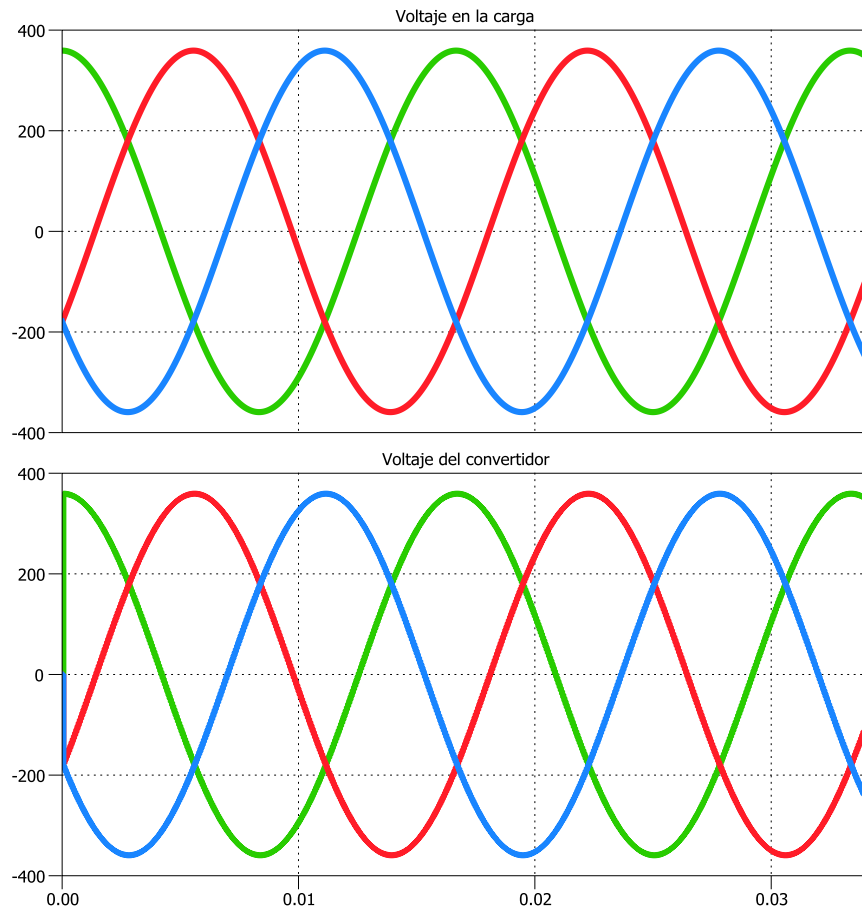


Fig. 3.17 Grafico del voltaje tanto en la carga y voltaje del inversor.

Una vez verificado que el voltaje de la carga y del convertidor estén en fase y con magnitudes iguales procedemos a calcular el inductor en el cual se utiliza la ecuación (3.2) que nos indica la corriente máxima que pasa por el inductor:

$$\Delta i_{Lmax} = \frac{1}{L_{min}} \int v_L(t) dt$$

El parámetro  $\Delta i_{Lmax}$  es el 3% de la corriente nominal que pasa por el convertidor, que en nuestro caso nos indicaría el rizado

permissible para nuestro diseño y la integral del voltaje del inductor  $\int v_L(t)dt$  se obtiene del área bajo la curva del voltaje del inductor.

Para obtener el valor de  $\int v_L(t)dt$  se coloca un voltímetro en el lugar del inductor como se muestra en la Fig. 3.18 Para así obtener el área bajo la curva del voltaje.

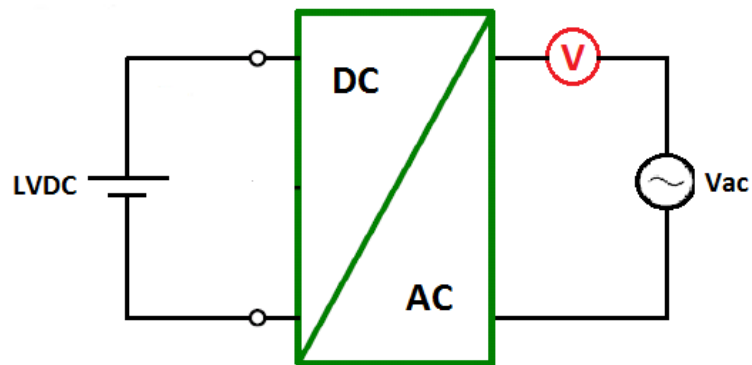


Fig. 3.18 Esquema básico de un inversor

Como vemos en la Fig. 3.19 se observa el voltaje en el inductor y el área bajo la curva del voltaje que se lo obtiene mediante el uso del bloque integrador de Matlab, donde elegiremos la mayor área para obtener un valor de inductancia más robusto que se maneje en las peores condiciones posibles.

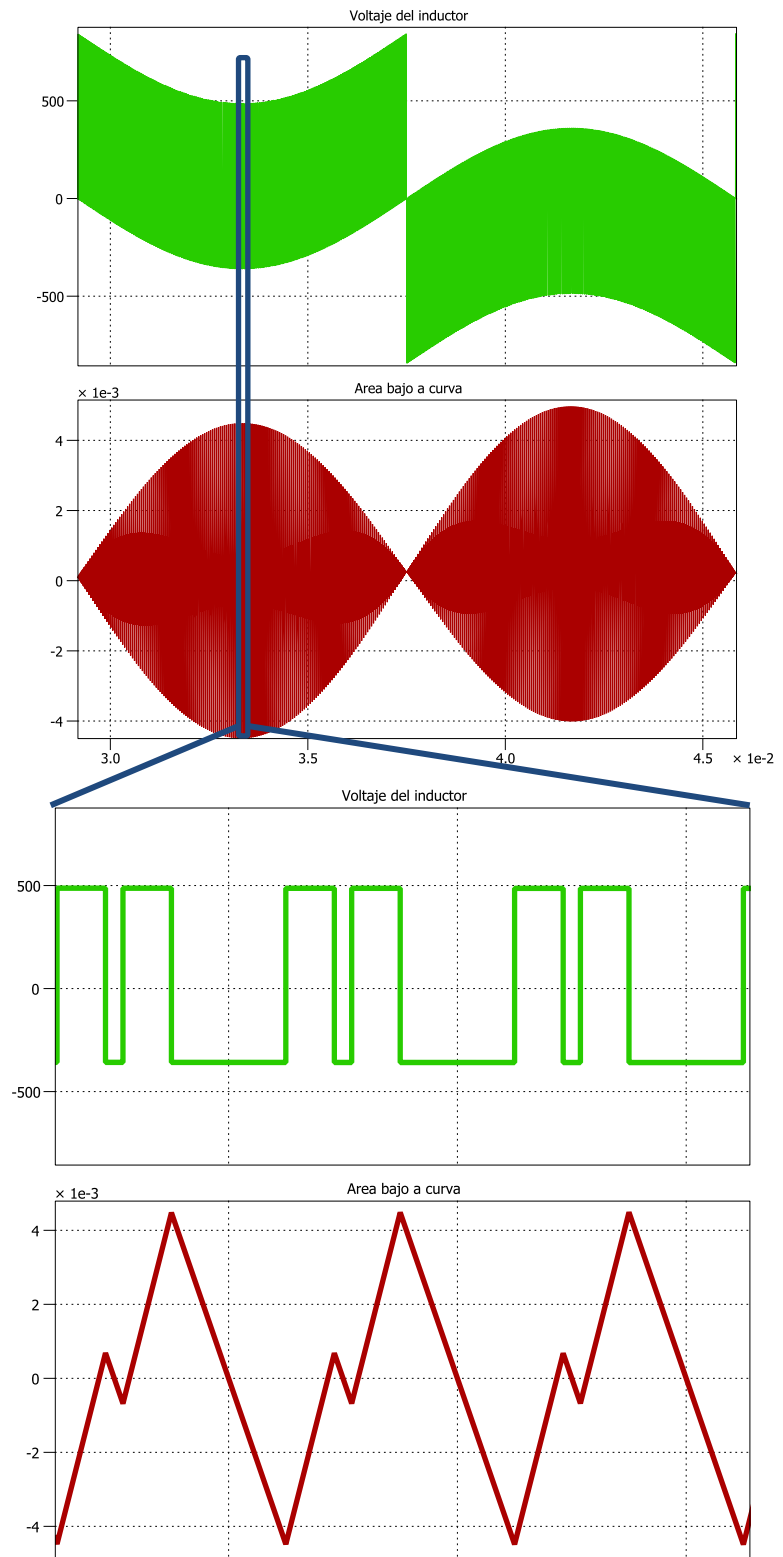


Fig. 3.19 Grafico del voltaje del inductor y área bajo la curva.

$$\int V_L(t)dt = Area = 0.008978 .$$

Una vez obtenido la mayor área bajo la curva del voltaje del inductor se procede a calcular el incremento de corriente  $\Delta i_{Lmax}$  que corresponde al rizado máximo que circula a través del inductor, siendo el 3% de la corriente nominal de salida. La corriente nominal de salida se la obtiene a partir de la siguiente ecuación (3.3).

$$I_L = \frac{S_{3\phi}}{\sqrt{3} * V_{LL}}$$

$$I_L = \frac{1000000}{\sqrt{3} * 440} = 1312.16$$

Una vez calculado el valor de la corriente nominal de salida, se procederá a determinar el incremento de corriente  $\Delta i_{Lmax}$  siendo el 3% de  $I_L$  que corresponde al rizado máximo de la corriente que circula por el inductor.

$$\Delta i_{Lmax} = 3\% I_L = 0.03 * 1312.6$$

$$\Delta i_{Lmax} = 39.36 [A]$$

Una vez obtenido estos valores se procede a calcular la inductancia necesaria para nuestro convertidor de acuerdo a nuestras especificaciones:

$$L_{min} = \frac{\int V_L(t) dt}{\Delta i_{Lmax}} = \frac{0.008978}{39.36} = 0.228 \text{ mH}$$

Se procede a verificar si cumple con las especificaciones establecidas previamente que el rizado de la corriente sea muy parecido al valor de  $\Delta i_{Lmax}$  como se observa en la Fig. 3.20 y que su valor pico de corriente no excede a su valor nominal,  $I_{nom}$ .

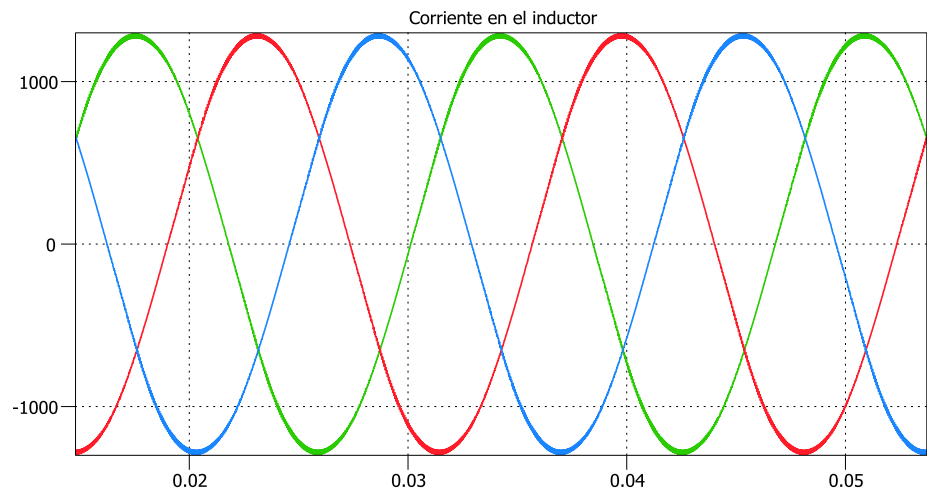


Fig. 3.20 Grafico de la señal de corriente del inductor en el inversor

Comprobamos si el valor obtenido de la inductancia satisface el rizo de corriente en el inductor y de esta manera tener una señal estable en la salida como se observa en Fig. 3.15.

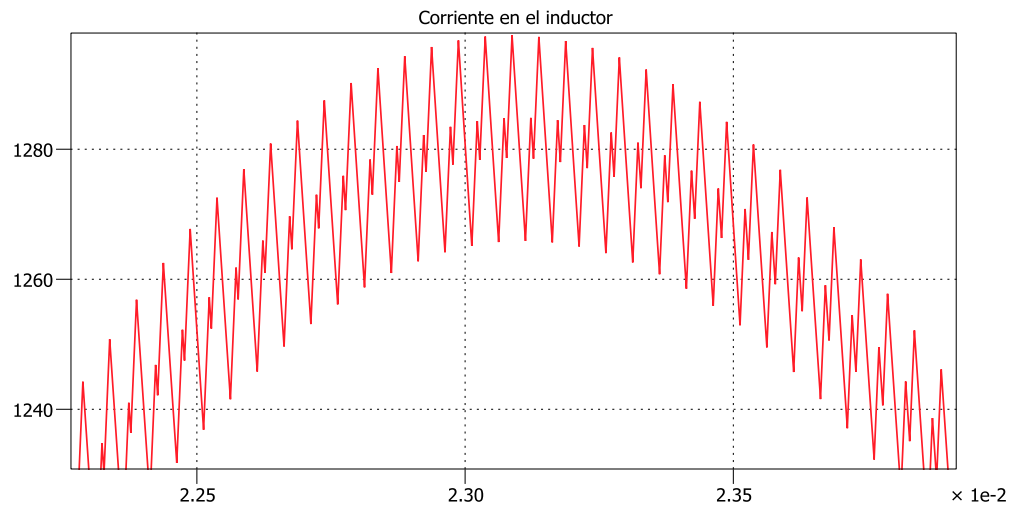


Fig. 3.21 Rizado de la corriente del inductor en el inversor.

### 3.3.2 DIMENSIONAMIENTO DEL BANCO DE CAPACITORES

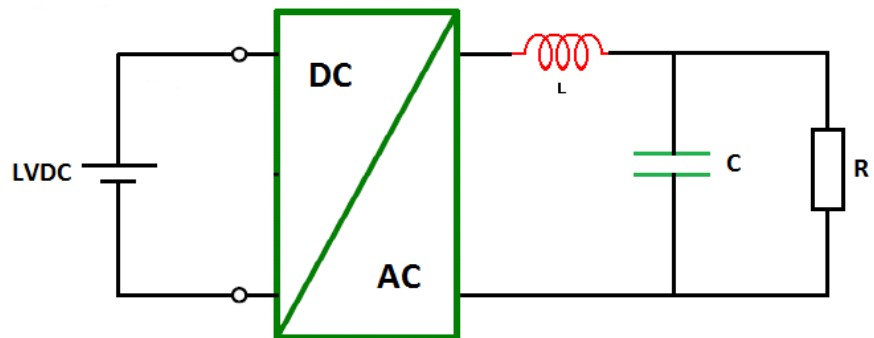


Fig. 3.22 Esquema básico de un inversor con filtro LC

Para hallar el valor del banco de capacitores conectados en paralelo con la carga como se muestra en la Fig. 3.22, se utiliza el criterio de que la frecuencia de resonancia debe ser por lo menos una década menor que la frecuencia de conmutación de

20Khz, para hallar el valor de los capacitores se utiliza la siguiente ecuación:

$$f_{res} = \frac{1}{2\pi * \sqrt{LC}} \quad (3.9)$$

$$C = \frac{1}{L * (2\pi * f_{res})^2} = \frac{1}{0.228 * (2\pi * 2000)^2}$$

$$C = 27.77 \mu F$$



## **CAPÍTULO 4**

### **MODELAMIENTO DEL SISTEMA Y DISEÑO DEL CONTROL**

En el presente capítulo se describe el modelamiento matemático de la planta y su aplicación al diseño del control discreto que rige la operación del sistema en estado estable, a través de las leyes fundamentales de voltaje y corriente sobre los elementos eléctricos presentes en el sistema. Tenemos las tres etapas que conforman al SST para una eficiencia de transferencia energética desde la red eléctrica a la carga o viceversa y a sistemas de energías renovables.

Se aplicará la transformada de Laplace y la técnica de la transformada de Park para determinar la función de transferencia que describe el modelo de la planta a controlar, para lo cual se hallarán los controladores necesarios a ser utilizados en cada etapa del SST y de esta manera regular la transferencia de potencia del sistema.

#### **4.1 ESTRATEGIA DE CONTROL**

Se pretende controlar el voltaje en el enlace de alta, en el enlace de baja y en la carga trifásica, también se busca controlar la corriente de

la red trifásica y la corriente de la carga trifásica. Como observamos en la Fig. 4.1 para realizar nuestro diseño de control debemos tener en cuenta que el SST está dividido en tres etapas.

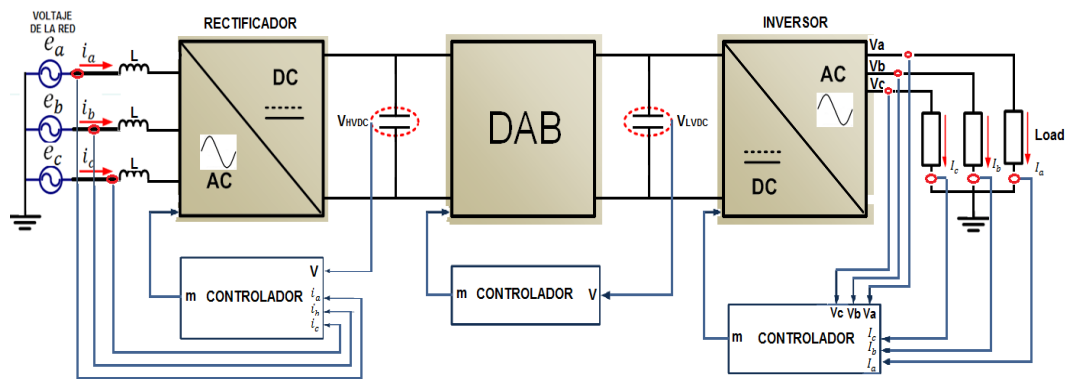


Fig. 4.1 Esquema de controladores de voltaje y corriente de cada etapa

La primera es la etapa del rectificador en la cual se controla el voltaje del enlace de alta y la corriente trifásica de la red, para esto diseñamos un control en cascada donde el lazo de voltaje será más lento que el lazo de corriente dependiendo del ancho de banda seleccionado, además utilizamos el método del factor K para encontrar el controlador que se ajuste a nuestras necesidades de margen de fase y ancho de banda.

La segunda etapa es el Dual Active Bridge (DAB) en la cual se controla el voltaje del enlace de baja, para esto utilizamos el método del factor K para encontrar el controlador que se ajuste a nuestras necesidades de margen de fase y ancho de banda.

La tercera etapa es la del inversor en la cual se controla el voltaje y la corriente trifásica en la carga, para esto diseñamos un control en cascada, además utilizamos el método del factor K para encontrar el controlador que se ajuste a nuestras necesidades de margen de fase y ancho de banda.

Para determinar el tipo controlador que necesita nuestra planta se utiliza el método de factor k, que permite encontrar la ganancia del controlador para que el sistema sea estable. Se calcula la ganancia de la planta  $G_p$  para un determinado margen de fase (PM) y una frecuencia de cruce por cero o ancho de banda (Bw). Para ello se utiliza la ecuación (4.1) que nos permite calcular tres tipos de controladores.

$$\varphi_{boost} = PM_{deseado} - \varphi_{sistema} - 90^\circ \quad (4.1)$$

El  $\varphi_{sistema}$  se lo obtiene mediante el diagrama de bode de la función de transferencia de la planta, el objetivo es encontrar  $\varphi_{boost}$  que es el margen de fase del controlador de tal manera que el margen de fase del sistema sea  $PM_{deseado}$ .

Este tipo de método permite calcular tres tipos de controladores. En la Tabla 4.1 escogemos que tipo de controlador que se va a utilizar dependiendo del  $\varphi_{boost}$  encontrado en la ecuación (4.1), cada tipo de

controlador tiene tres parámetros importantes que definirán el tipo de respuesta deseada por el sistema, como es el valor de frecuencia que aporta un cero  $w_z$ , también el valor de frecuencia que aporta un polo  $w_p$  y por último la ganancia del sistema  $K_C$ .

Tabla 4.1 Tipos de controladores.

$\varphi_{boost}$	TIPO DE CONTROLADOR	CONTROLADOR
$0^\circ$	I	$G_C = \frac{K_C}{s}$ (4.2)
$0 < \varphi_{boost} < 90^\circ$	II	$G_C = \frac{K_C \left(1 + \frac{s}{w_z}\right)}{s \left(1 + \frac{s}{w_p}\right)}$ (4.3)
$\varphi_{boost} > 90^\circ$	III	$G_C = \frac{K_C \left(1 + \frac{s}{w_z}\right)^2}{s \left(1 + \frac{s}{w_p}\right)^2}$ (4.4)

**Controlador tipo I:** basado en un integrador posee un polo en el origen y una constante de proporcionalidad, el cual permite cambiar el ancho de banda del sistema.

**Controlador tipo II:** aparte de poseer un polo en el origen y una constante de proporcionalidad tiene además un cero y un polo conjugado en el origen, que no permiten ingresar ruido al sistema.

**Controlador tipo III:** se caracteriza por poseer un polo en el origen dos ceros, dos polos complejos conjugados y una constante de proporcionalidad, que permite q aseguremos que no ingrese ruido al sistema aumentando el efecto del controlador tipo II.

#### **4.2 DISEÑO DEL CONTROLADOR PARA EL CONVERTIDOR AC-DC.**

Como se observa en la Fig. 4.2 se utiliza el método de control en cascada en donde se obtienen dos controladores, uno interno que es el lazo de control de corriente y uno externo para el lazo de control de voltaje, teniendo en cuenta que para este tipo de control es necesario que el lazo interno sea mucho más rápido que el lazo externo, permitiendo que primeramente se estabilice la corriente para dar paso al voltaje, teniendo en cuenta que el lazo de voltaje ve al lazo de corriente como un valor fijo y estable asegurando que la planta pueda operar en un estado estable.

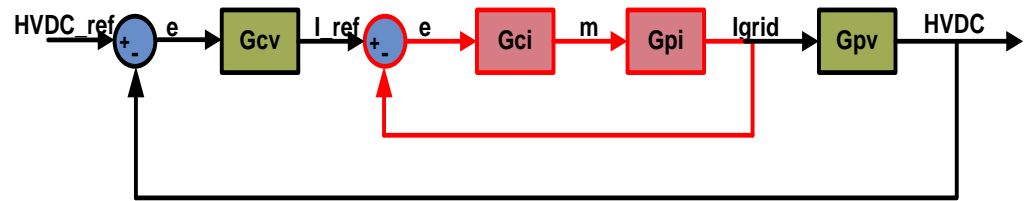


Fig. 4.2 Esquema de lazo de control en cascada de corriente y voltaje para el rectificador.

Para empezar a diseñar el controlador del convertidor AC-DC se debe encontrar la función de transferencia de la planta. Primeramente el lazo de voltaje debe comparar el voltaje de referencia  $HVDC_{ref}$  que lo establece el usuario del sistema y el voltaje en el capacitor de enlace de alta  $HVDC$ , esta señal es la entrada al controlador de voltaje que fue diseñado para entregarnos una señal de corriente de referencia que será comparada con la corriente de entrada  $I_{grid}$ , esta diferencia de corriente entrara al controlador de corriente que fue diseñado para obtener como resultado el índice de modulación que controlara los disparos de los IGBT's.

Como mencionamos anteriormente el lazo de corriente es más rápido que el lazo de voltaje por lo cual el ancho de banda del lazo de corriente  $Bw_i$  tiene un valor de 2000Hz, que es una década menor que el valor de frecuencia de conmutación  $f_s$ , entonces el ancho de banda del lazo de voltaje  $Bw_v$  debe ser una década menor que el ancho de banda del lazo de corriente que sería por consiguiente 100 Hz.

#### 4.2.1 MODELADO DEL CONTROL DE CORRIENTE DE LA PLANTA DEL CONVERTIDOR AC-DC

Para el diseño de controlador del lazo interno de corriente del rectificador mediante el análisis de la Fig. 4.3, obtenemos la función de transferencia de corriente de la planta.

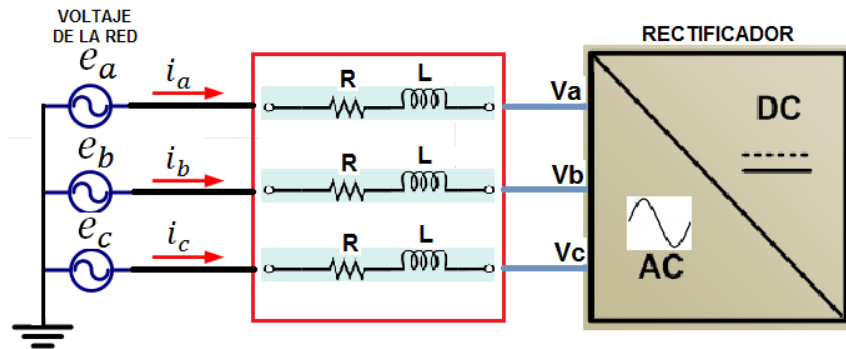


Fig. 4.3 Modelo de la planta del convertidor AC-DC

Aplicando la ley de Kirchhoff de voltaje en cada fase del convertidor obtenemos las siguientes ecuaciones:

$$e_a = Ri_a + L \frac{\partial i_a}{\partial t} + V_a \quad (4.5)$$

$$e_b = Ri_b + L \frac{\partial i_b}{\partial t} + V_b \quad (4.6)$$

$$e_c = Ri_c + L \frac{\partial i_c}{\partial t} + V_c \quad (4.7)$$

Aplicando la transformada de Park tenemos:

$$\bar{e} = L \frac{d\bar{i}}{dt} + R\bar{i} + \bar{V}_{conv} \quad (4.8)$$

Dónde:

$$\bar{e} = \begin{bmatrix} e_a \\ e_b \\ e_c \end{bmatrix}, \bar{i} = \begin{bmatrix} i_a \\ i_b \\ i_c \end{bmatrix}, \bar{V}_{conv} = \begin{bmatrix} V_a \\ V_b \\ V_c \end{bmatrix} \quad (4.9)$$

Para poder analizar el sistema trifásico se usa la técnica de la transformada de Park [16], que permite convertir un sistema trifásico estacionario (abc), en uno de dos fases ortogonal que gira en sincronismo con el eje (d-q). Esta técnica ha sido ampliamente usada para modelar sistemas eléctricos bajo operación balanceada y desbalanceada. Con la transformada de Park obtenemos vectores fijos en el tiempo en un sistema de referencia.

A continuación se realiza una transformación lineal de 2x3 asumiendo la componente 0 es nula, es decir que no existe y solo ocurre en un sistema balanceado, por lo tanto se cancela y se tiene una transformación (abc) a (d-q).

La matriz de transformación del sistema de referencia síncrono o dq0 al sistema abc es la inversa de  $T$ , ecuación (4.10).



$$T = \frac{2}{3} \begin{bmatrix} \cos(\omega t) & \cos\left(\omega t - \frac{2\pi}{3}\right) & \cos\left(\omega t - \frac{4\pi}{3}\right) \\ -\text{sen}(\omega t) & -\text{sen}\left(\omega t - \frac{2\pi}{3}\right) & -\text{sen}\left(\omega t - \frac{4\pi}{3}\right) \end{bmatrix} \quad (4.10)$$

Realizamos la transformación de ejes a un sistema d-q multiplicando por la transformada  $T$  a la ecuación (4.8) lo cual nos resulta la ecuación (4.11).

$$T(\bar{e}) = T\left(L \frac{d\bar{i}}{dt}\right) + T(R\bar{i}) + T(\bar{V}_{conv}) \quad (4.11)$$

Aplicando la transformada a la ecuación (4.11) tenemos lo siguiente:

$$\begin{pmatrix} e_d \\ e_q \end{pmatrix} = \left[ L \begin{pmatrix} i_d \\ i_q \end{pmatrix} - wL \begin{pmatrix} i_q \\ i_d \end{pmatrix} \right] + R \begin{pmatrix} i_d \\ i_q \end{pmatrix} + \begin{pmatrix} V_{convd} \\ V_{convq} \end{pmatrix} \quad (4.12)$$

Despejando y reemplazando la ecuación (4.12) tenemos:

$$e_d = L \frac{di_d}{dt} - wLi_q + Ri_d + V_{convd} \quad (4.13)$$

Por lo tanto despejándose la ecuación (4.13) se tiene:

$$L \frac{di_d}{dt} = e_d - Ri_d - V_{convd} + wLi_q \quad (4.14)$$

Por medio de un desacoplamiento en el compensador como se muestra en el modelo final y para simplificar el modelo, se obvian los términos  $-wLid$  y  $+wLi_q$ . Aplicando la transformada a la ecuación (4.14) se obtiene:

$$LsI_d(s) = e_d(s) - RI_d(s) - V_{conv}d(s) \quad (4.15)$$

Así despejando las variables necesarias de la ecuación (4.15) obtenemos la función de transferencia de la planta para el eje d:

$$\frac{I_d(s)}{V_{conv}d(s)} = -\frac{1}{Ls + R} \quad (4.16)$$

Mediante la función de transferencia de la planta reemplazamos los valores de resistencia e inductancia obtenidas anteriormente en el capítulo III y se procede a determinar el tipo de controlador que necesita nuestra planta.

$$\frac{I_d(s)}{V_{conv}d(s)} = -\frac{1}{0.086s + 0.01} \quad (4.17)$$

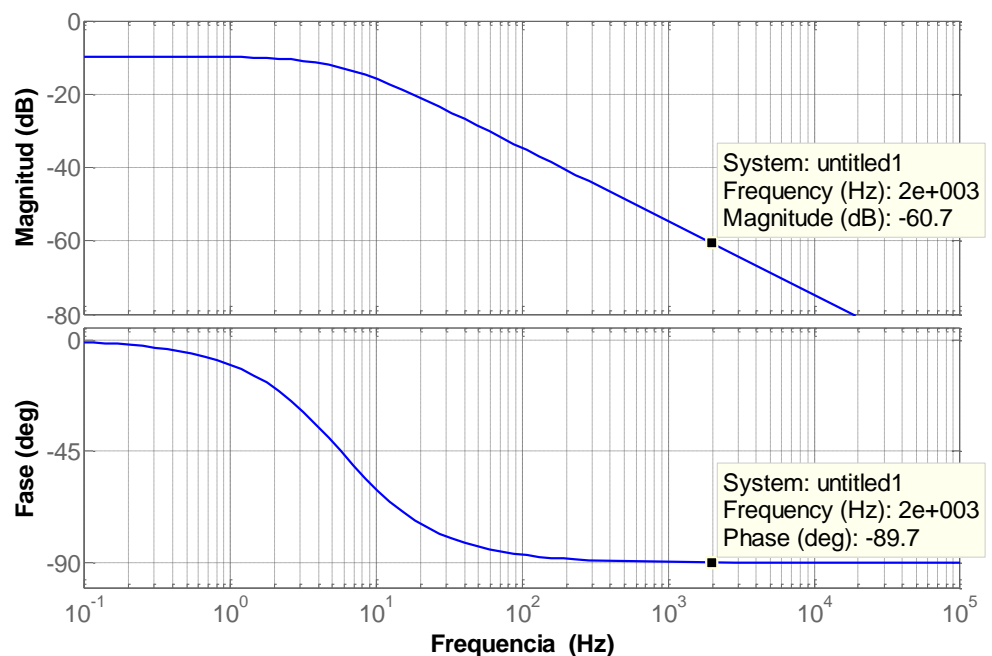


Fig. 4.4 Diagrama de Bode de la planta de corriente del rectificador

Aplicando la técnica del factor k, encontraremos la ganancia del controlador el cual nos permitirá obtener una respuesta estable del sistema. Para determinar el controlador usamos la ecuación (4.1), donde el  $\varphi_{sistema}$  se lo obtiene mediante el ángulo de fase que obtenemos del diagrama de bode de la función de transferencia de la planta a una frecuencia de 2000Hz, como vemos en la Fig. 4.4 que en este caso es  $-89.7^\circ$  y  $PM_{deseado}$  se lo establece como un valor de  $60^\circ$ .

$$\varphi_{boost} = 60^\circ - (-89.7^\circ) - 90^\circ = 59.7^\circ$$

con el  $\varphi_{boost}$  encontrado podemos seleccionar el tipo de controlador que más conviene para nuestro sistema, revisando la Tabla 4.1, el controlador que necesitamos es de tipo II el cual se caracteriza por tener en su función de transferencia un cero y dos polos como se ve en la ecuación (4.3).

A continuación seguimos con el procedimiento para encontrar los valores de la ganancia, el cero y del polo del controlador.

$$K = \tan\left(\frac{\varphi_{boost}}{2} + 45^\circ\right) = 3.693 \quad (4.18)$$

$$W_z = \frac{W_c}{K} = \frac{2\pi * 2000}{3.693} = 3402.75 \text{ rad/sec} \quad (4.19)$$

$$W_p = K * W_c = 3.693 * 2\pi * 2000 = 46407.60 \text{ rad/sec} \quad (4.20)$$

Una vez obtenidos estos parámetros tenemos que buscar la constante de proporcionalidad  $K_c$  del controlador la cual se obtendrá a partir de la magnitud de la ganancia del sistema en lazo abierto, a la frecuencia de 2000Hz y asumiendo una  $K_c = 1$ . Este procedimiento se lo realiza observando el diagrama de bode Fig. 4.5.

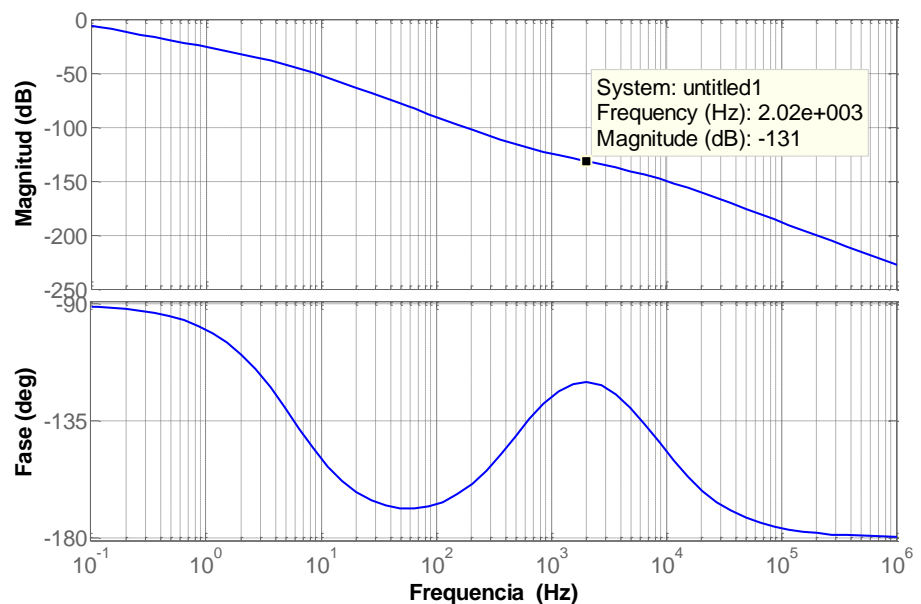


Fig. 4.5 Diagrama de Bode de la planta de corriente con  $K_c = 1$ .

Como se observa en el diagrama de Bode, la ganancia del sistema en lazo abierto con  $K_c = 1$  es  $-131[dB]$ , recalculamos la ganancia:

$$-131 = 20\log(G_{W_c}) \quad (4.21)$$

$$G_{Wc} = 2.81838e - 7$$

$$K_c = \frac{1}{G_{Wc}} = 3548133.89 \quad (4.22)$$

Finalmente obtenemos la función de transferencia del controlador de corriente:

$$G_{ci\_rec} = \frac{3548133.89}{s} \frac{\left(1 + \frac{s}{3402.75}\right)}{\left(1 + \frac{s}{46407.60}\right)} \quad (4.23)$$

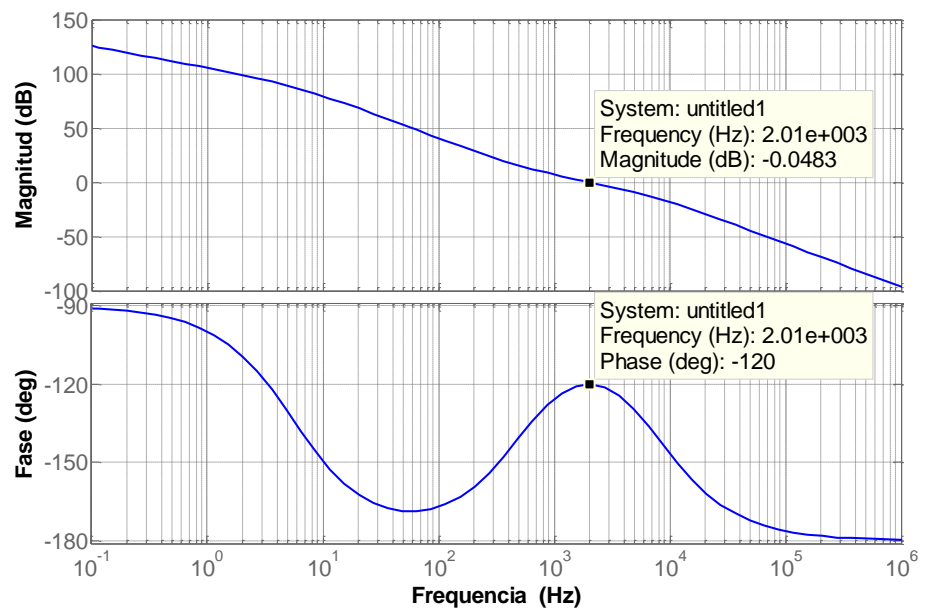


Fig. 4.6 Diagrama de Bode en lazo abierto del control de corriente del rectificador.

#### 4.2.2 MODELADO DEL CONTROLADOR DE VOLTAJE DEL ENLACE DE ALTA

Para modelar la función de transferencia del lazo de voltaje de alta se utiliza la ecuación (4.24) de energía asociada a la capacitancia equivalente, de la siguiente forma:

$$E = \frac{1}{2} C * V_{DC}^2, \quad (4.24)$$

También tenemos que definir que la potencia AC promedio es igual a la potencia DC, suponiendo que no se producen pérdidas considerables por conducción y conmutación, esto es:

$$P_{AC} = P_{DC} = \frac{3}{2} (V_d I_d + V_q I_q) \quad (4.25)$$

Por ultimo utilizamos el análisis de equilibrio de energía almacenada por el condensador:

$$E = \int (P_{in} - P_{out}) dt \quad (4.26)$$

$$E = \int \left( P_{in} - \frac{3}{2} V_d I_d \right) dt$$

$$E = P_{in} - \frac{3 V_d I_d}{2 s}$$

$$\frac{E}{I_d} = -\frac{3V_d}{2s} \quad (4.27)$$

Mediante la función de transferencia de la planta reemplazamos el valor del voltaje obtenido anteriormente en el capítulo III y se procede a determinar el tipo de controlador que necesita nuestra planta.

$$\frac{E}{I_d} = \frac{3}{2} \left( \frac{10777.75}{s} \right)$$

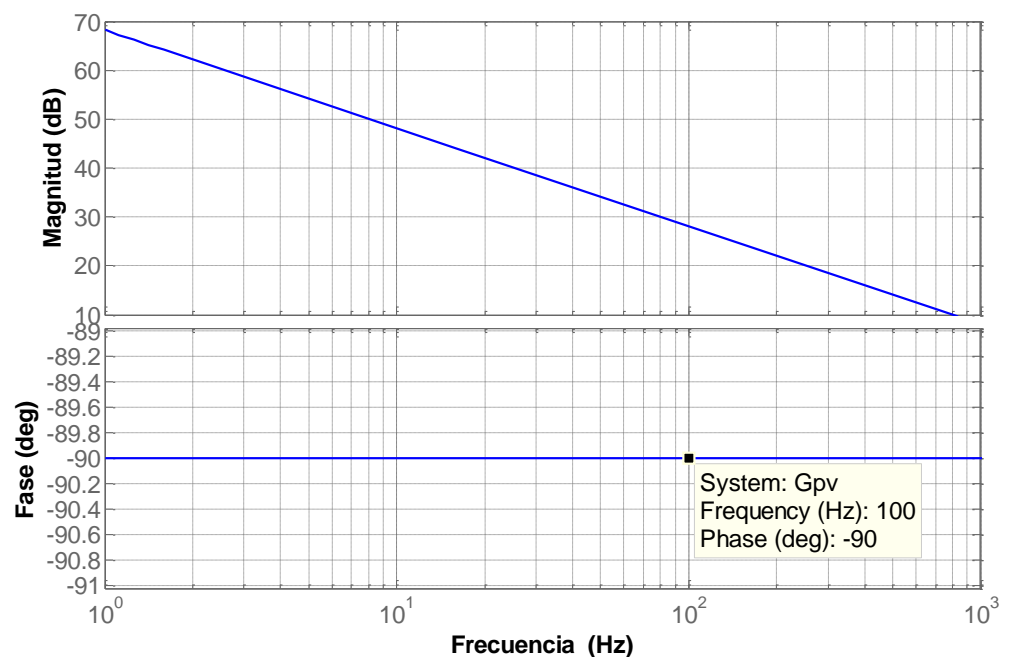


Fig. 4.7 Diagrama de Bode de la planta de voltaje de alta del rectificador.

Aplicando la técnica del factor  $k$ , encontraremos la ganancia del controlador el cual nos permitirá obtener una respuesta estable del sistema. Para determinar el controlador usamos la ecuación

(4.1) definida anteriormente donde el  $\varphi_{sistema}$  se lo obtiene mediante el ángulo de fase que obtenemos del diagrama de bode de la función de transferencia de la planta a una frecuencia de 100Hz de la Fig. 4.7 que en este caso es  $-90^\circ$  y  $PM_{deseado}$  se lo establece como un valor de  $60^\circ$ .

$$\varphi_{boost} = 60^\circ - (-90^\circ) - 90^\circ = 60^\circ$$

Con el  $\varphi_{boost}$  encontrado podemos seleccionar el tipo de controlador que más conviene para nuestro sistema, revisando Tabla 4.1 el controlador que necesitamos es de tipo II el cual se caracteriza por tener en su función de transferencia un cero y dos polos, siguiendo el procedimiento utilizando la ecuación (4.3), encontramos que el valor de K según la ecuación (4.18) es 3.732, el valor del cero según la ecuación (4.19) es 168.35 rad/sec y el valor del polo por medio de la ecuación (4.20) es 2344.88 rad/sec.

Una vez obtenidos estos parámetros tenemos que buscar la constante de proporcionalidad  $K_c$  del controlador la cual se obtendrá a partir de la magnitud de la ganancia del sistema en lazo abierto, a la frecuencia de 100Hz y con una  $K_c = 1$ . Este procedimiento se lo realiza observando la Fig. 4.8 del diagrama de bode:



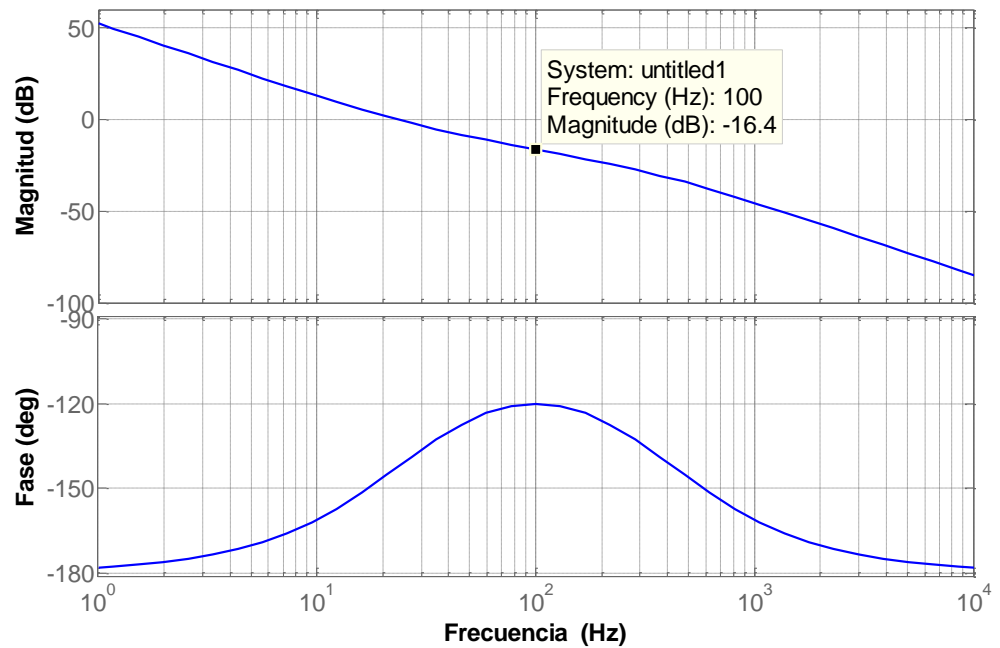


Fig. 4.8 Diagrama de Bode en lazo abierto de la planta con el controlador asumiendo  $K_c = 1$ .

Como se observa en el diagrama de Bode, la ganancia del sistema en lazo abierto con  $K_c = 1$  es  $-16.4[dB]$ , recalculamos la ganancia utilizando la ecuación (4.21) obtenemos un valor de  $G_{Wc} = 0.1513$  y aplicando la ecuación (4.22) tenemos que  $K_c = 6.6069$ .

Finalmente obtenemos la función de transferencia del controlador de voltaje del enlace de alta:

$$G_{cv\_rec} = \frac{6.6069 \left(1 + \frac{s}{168.35}\right)}{s \left(1 + \frac{s}{2344.88}\right)} \quad (4.28)$$

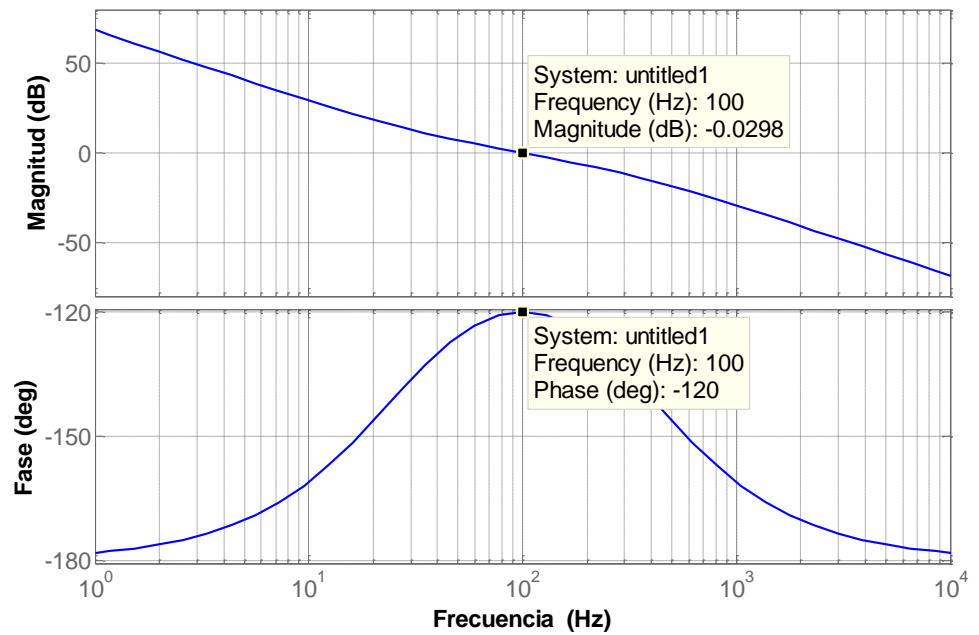


Fig. 4.9 Diagrama de Bode en lazo abierto de la planta de voltaje de enlace de alta con el controlador.

Con los controladores de corriente y voltaje del rectificador obtenidos en la ecuación (4.23) y ecuación (4.27) respectivamente, procedemos a realizar simulaciones mediante el circuito mostrado en la Fig. 4.10 con el cual podemos verificar el correcto funcionamiento del sistema.

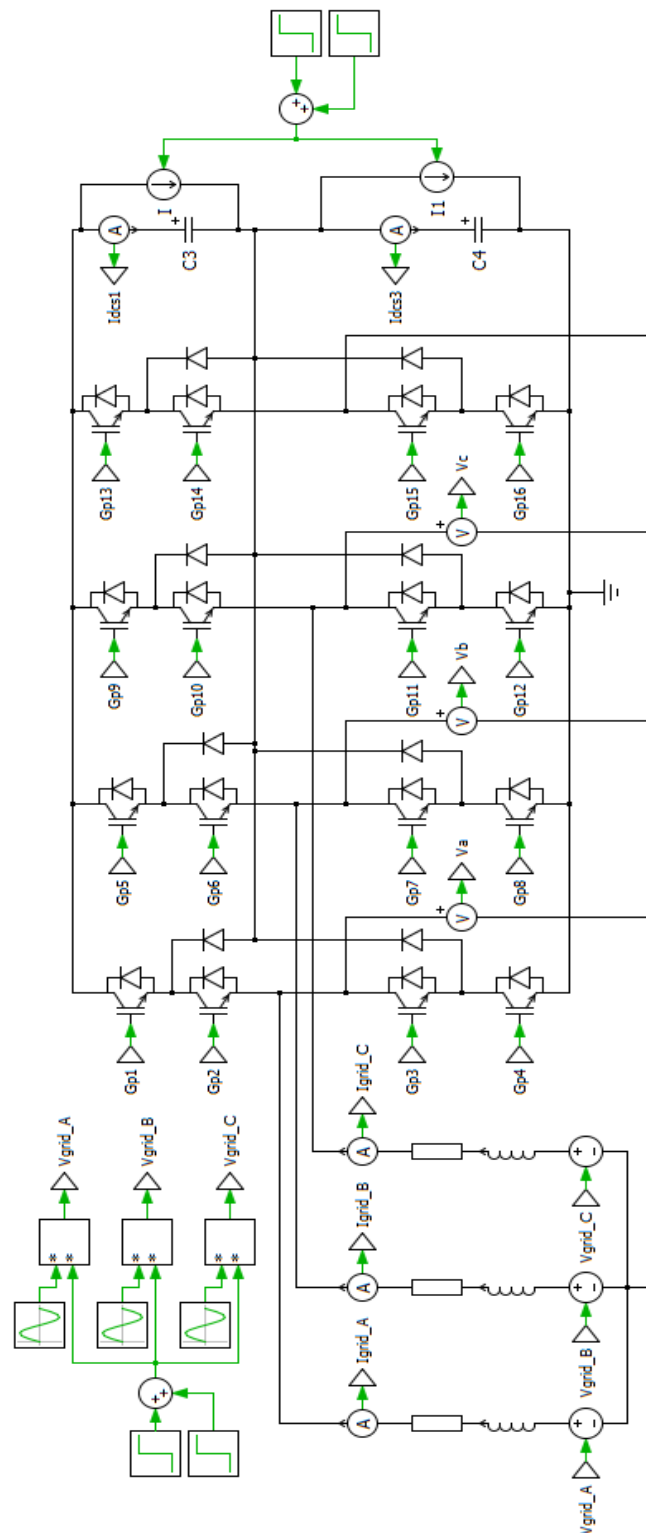


Fig. 4.10 Rectificador con perturbaciones de voltaje en las fuentes de la red y perturbaciones de corriente en los capacitores del enlace de alta.

Como se muestra en la Fig. 4.10 podemos realizar perturbaciones en el voltaje de entrada del rectificador y también podemos realizar perturbaciones en el enlace del voltaje de alta simulando una carga o inyección de corriente al rectificador.

La Fig. 4.11 muestra las formas de onda del rectificador cuando inicialmente se encuentra sin carga, luego en el tiempo 0.04s hasta 0.07s se aplica una carga de 15 amperios en el enlace de alta. Desde el tiempo 0.07s se inyecta una corriente de 15 amperios en el enlace de alta. Por último se simula un Sag en el voltaje de entrada trifásico desde el tiempo 0.11s hasta 0.15s.

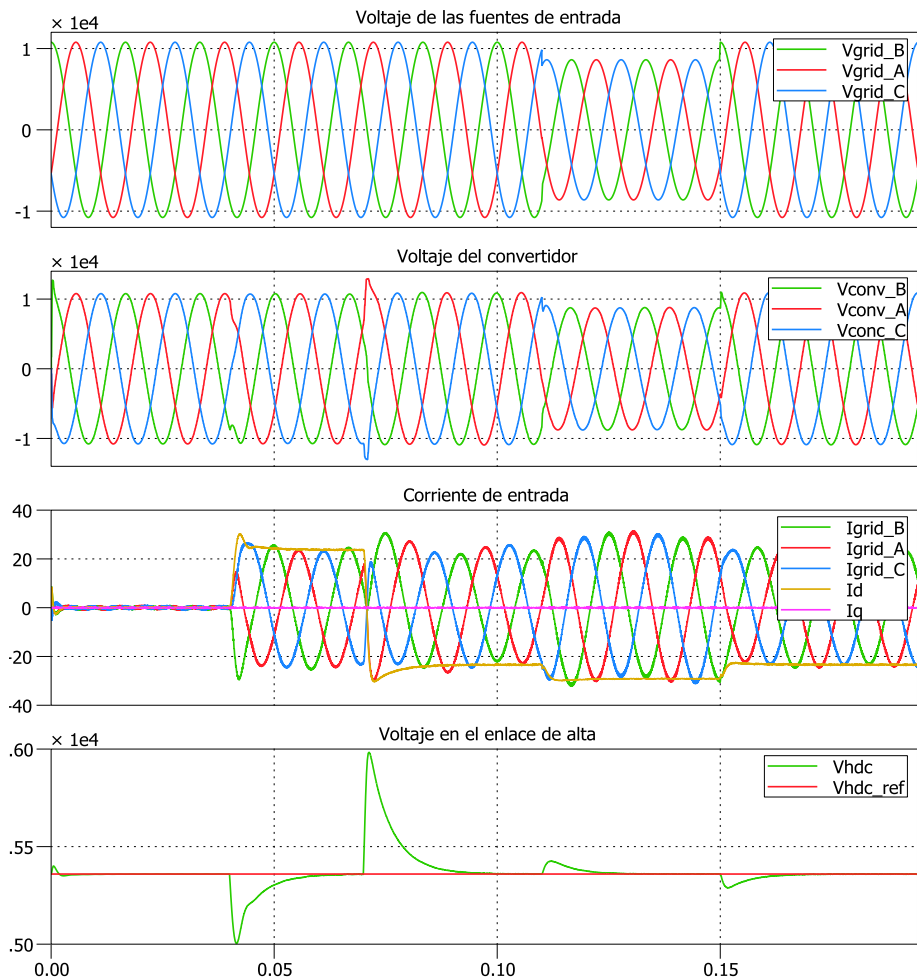


Fig. 4.11 Señales de voltaje y corriente en la entrada rectificador y enlace de alta HVDC.

Como se observa en la Fig. 4.11. Las señales del rectificador se mantienen estables gracias al controlador de corriente de entrada y al controlador de voltaje de enlace de alta que se encuentran en cascada, como vemos el voltaje de los capacitores del enlace de alta se mantiene estable a cambios de carga y de voltaje en la entrada, también vemos que la

corriente de entrada aumenta o disminuye dependiendo de los requerimientos de potencia del sistema.

### 4.3 DISEÑO DEL CONTROLADOR DEL PUENTE ACTIVO DUAL (DAB)

El controlador del DAB nos permite controlar el voltaje en el capacitor de enlace de baja para que el voltaje que se encuentra en la entrada del inversor sea estable.

Para esta etapa del SST lo que se va a controlar es la energía del capacitor en el enlace de baja tensión.

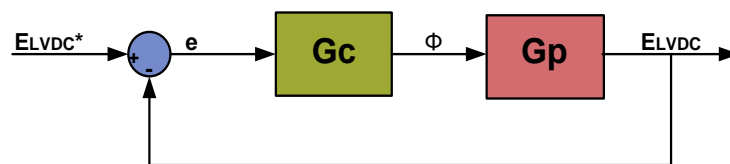


Fig. 4.12 Esquema de lazo de control de voltaje en el DAB.

#### 4.3.1 MODELADO DEL CONTROL DE VOLTAJE DEL PUENTE ACTIVO DUAL (DAB).

En esta etapa se procederá a encontrar la función de transferencia de la planta, la cual nos permitirá calcular el controlador del DAB utilizando la misma técnica vista anteriormente en el rectificador (técnica del factor  $k$ ).

Para el modelamiento del DAB se utiliza la ecuación (4.28) de energía asociada a la capacitancia equivalente, como se muestra a continuación:

$$E_{LVDC} = \frac{1}{2} C_{LVDC} * V_{LVDC}^2 \quad (4.29)$$

Para ello primeramente se encontrara la función de transferencia de la planta o ganancia de la planta ( $G_p$ ) para de esta manera encontrar el controlador que se necesita para que el sistema sea estable, utilizando la técnica anteriormente mencionada.

El modelo utilizado para encontrar la función de transferencia del DAB se muestra en la Fig. 4.13 donde podemos definir las siguientes variables de importancia para sus ecuaciones como son  $V_{HVDC}$  Voltaje del enlace de alta,  $V_{LVDC}'$  Voltaje del enlace de baja referido al primario,  $X_{DAB}$  Impedancia del DAB,  $P$  Potencia del DAB.

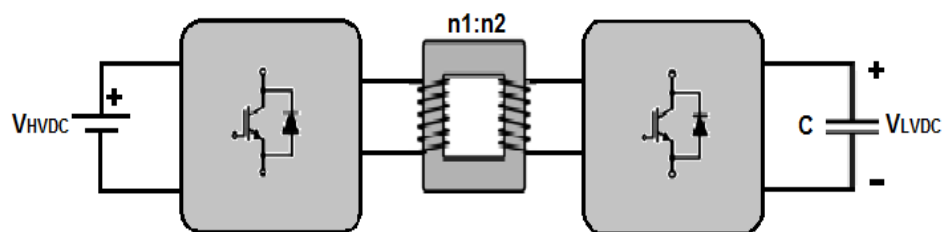


Fig. 4.13 Modelo de la planta del subsistema DAB.

Una vez definidas las variables a utilizarse, se plantean las ecuaciones básicas de los elementos del DAB:

$$P = \frac{V_{HVDC} * V_{LVDC}'}{X_{DAB}} * \phi \left( 1 - \frac{|\phi|}{\pi} \right) \quad (4.30)$$

Despejando la ecuación (4.30) se obtiene:

$$G_{DAB} = \frac{\Delta P}{\Delta \phi} = \frac{V_{HVDC} * V_{LVDC}'}{X_{DAB}} * \left( 1 - \frac{2\phi}{\pi} \right) \quad (4.31)$$

Con  $\phi = 0$  y  $V_{HVDC} = V_{LVDC}$ , tenemos la ecuación (4.32):

$$G_{DAB} = \frac{V_{HVDC}^2}{X_{DAB}} \quad (4.32)$$

Para hallar la función de transferencia de la planta se establece el modelo para el control del voltaje DC a través del análisis de equilibrio de energía almacenada para el condensador como se muestra en la ecuación (4.33) y la ecuación (4.34):

$$E_{LVDC} = \frac{1}{2} C_{LVDC} * V_{LVDC}^2 \quad (4.33)$$

$$E_{LVDC} = \int (P_{DAB} - P_{O_{LVDC}}) dt \quad (4.34)$$

$P_{O_{LVDC}}$ , es una perturbación que no se la considera para los cálculos por lo que tenemos como resultado la ecuación (4.35):



$$G_2(s) = \frac{E_{LVDC}(s)}{P_{DAB}(s)} = \frac{1}{s} \quad (4.35)$$

La ganancia de la planta es:

$$G_P(s) = \frac{E_{LVDC}(s)}{\Phi(s)} \quad (4.36)$$

Por lo tanto se tiene que:

$$G_P(s) = \frac{P_{DAB}}{\Phi} * \frac{E_{LVDC}}{P_{DAB}} = G(s)_{DAB} * G(s)_2 \quad (4.37)$$

$$G_P(s) = \frac{1}{s} * \frac{V_{HVDC}^2}{2\pi f_s L_{DAB}} \quad (4.38)$$

Mediante la función de transferencia de la planta obtenida en la ecuación (4.38) reemplazamos el valor del voltaje obtenido anteriormente en el capítulo 3 y se procede a determinar el valor numérico de nuestra planta.

$$G_P(s) = \frac{1}{s} * \frac{(13146.3)^2}{2\pi(1000)(0.558e - 3)} \quad (4.39)$$

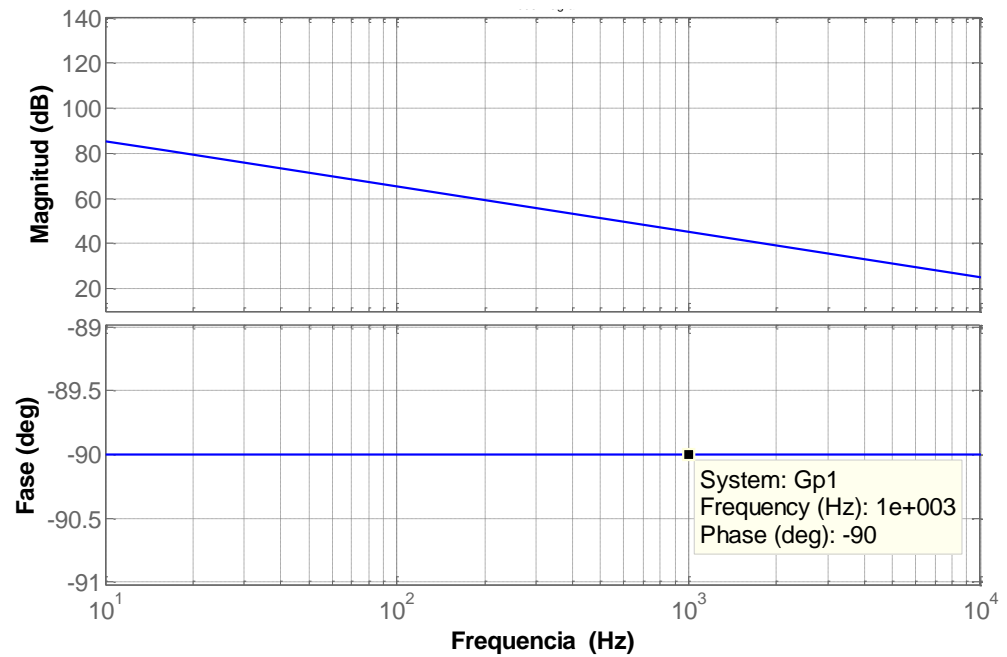


Fig. 4.14 Diagrama de Bode de la planta del DAB.

Aplicando la técnica del factor  $k$ , encontraremos la ganancia del controlador el cual nos permitirá obtener una respuesta estable del sistema. Para determinar el controlador usamos la ecuación (4.1) definida anteriormente.

El  $\varphi_{sistema}$  se lo obtiene mediante el ángulo de fase que obtenemos del diagrama de bode de la función de transferencia de la planta a una frecuencia de 1000Hz, como observamos en la Fig. 4.14 que en este caso es  $-90^\circ$  y  $PM_{deseado}$  se lo establece como un valor de  $60^\circ$ .

$$\varphi_{boost} = 60^\circ - (-90^\circ) - 90^\circ = 60^\circ$$

Con el  $\varphi_{boost}$  encontrado podemos seleccionar el tipo de controlador que más conviene para nuestro sistema, revisando la Tabla 4.1 el controlador que necesitamos es de tipo II el cual se caracteriza por tener en su función de transferencia un cero y dos polos como se ve en la ecuación (4.3).

A continuación seguimos con el procedimiento para encontrar los valores de la ganancia, del cero y del polo del controlador, mediante la ecuación (4.18) obtenemos el valor de la ganancia  $K = 3.732$ , utilizando la ecuación (4.19) obtenemos el valor del cero del controlador  $W_z = 1683.59 \text{ rad/sec}$  y por último mediante la ecuación (4.20) obtenemos el valor del polo  $W_p = 23448.84 \text{ rad/sec}$ .

Una vez obtenidos estos parámetros tenemos que buscar la constante de proporcionalidad  $K_c$  del controlador la cual se obtendrá a partir de la magnitud de la ganancia del sistema en lazo abierto, a la frecuencia de 1000Hz y con una  $K_c = 1$ . Este procedimiento se lo realiza observando el diagrama de bode de la Fig. 4.15:

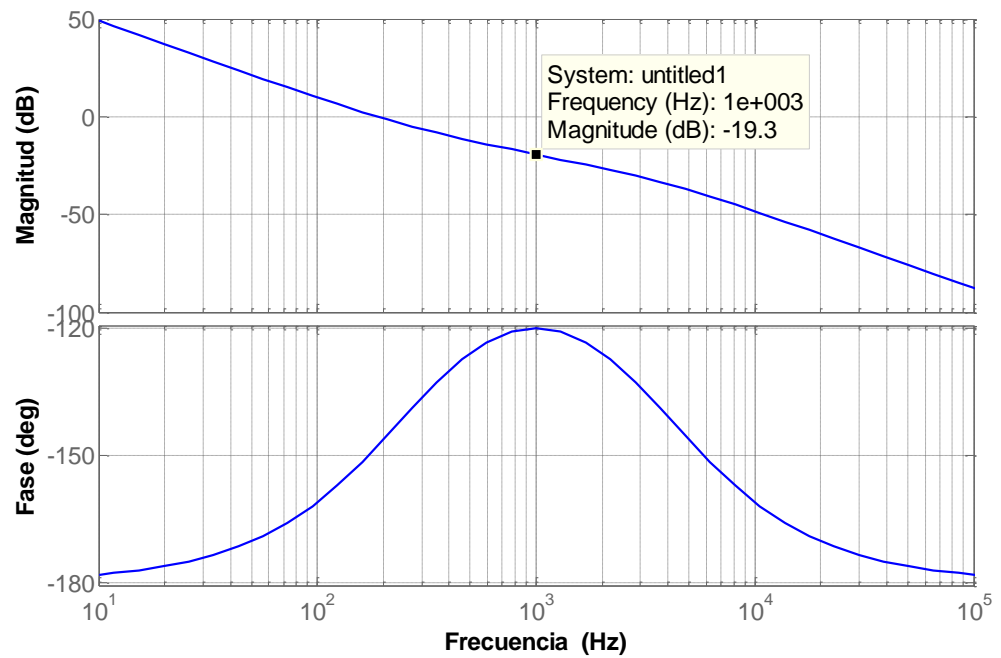


Fig. 4.15 Diagrama de Bode de lazo abierto de la planta del DAB con el controlador asumiendo  $K_c = 1$ .

Como se observa en el diagrama de Bode, la ganancia del sistema en lazo abierto con  $K_c = 1$  es  $-19.3[dB]$ , recalculamos la ganancia por medio de la ecuación (4.21)  $G_{Wc} = 0.2137$  y por ultimo por medio de la ecuación (4.22) obtenemos el valor de la ganancia del controlador  $K_c = 4.6773$ .

Finalmente obtenemos la función de transferencia del controlador de voltaje del DAB como se observa en la ecuación (4.40):

$$G_{DAB} = \frac{4.6773}{s} \frac{\left(1 + \frac{s}{1683.59}\right)}{\left(1 + \frac{s}{23448.84}\right)} \quad (4.40)$$

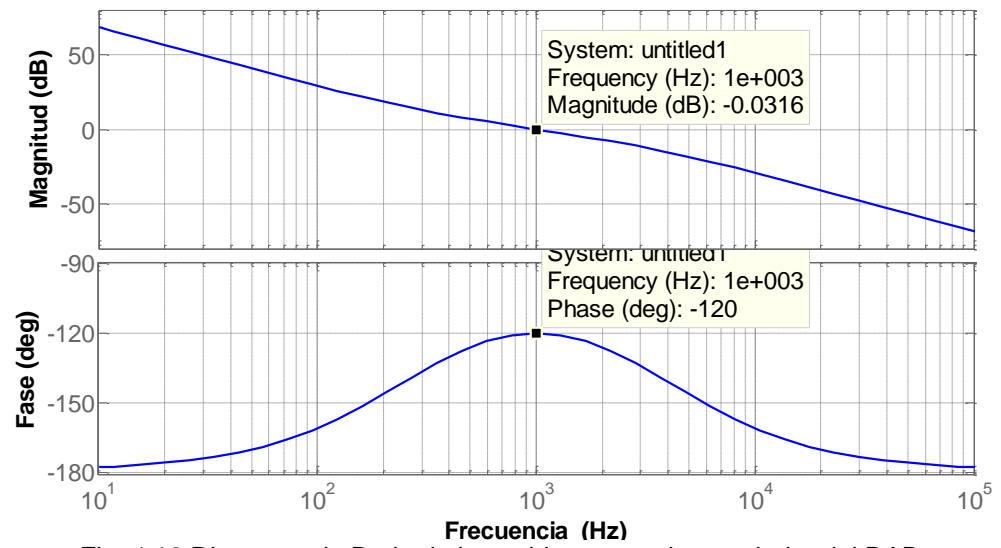


Fig. 4.16 Diagrama de Bode de lazo abierto con el controlador del DAB.

Con el controlador de voltaje del DAB obtenido anteriormente procedemos a realizar simulaciones mediante el circuito mostrado en la Fig. 4.17 con el cual podemos verificar el correcto funcionamiento del DAB.

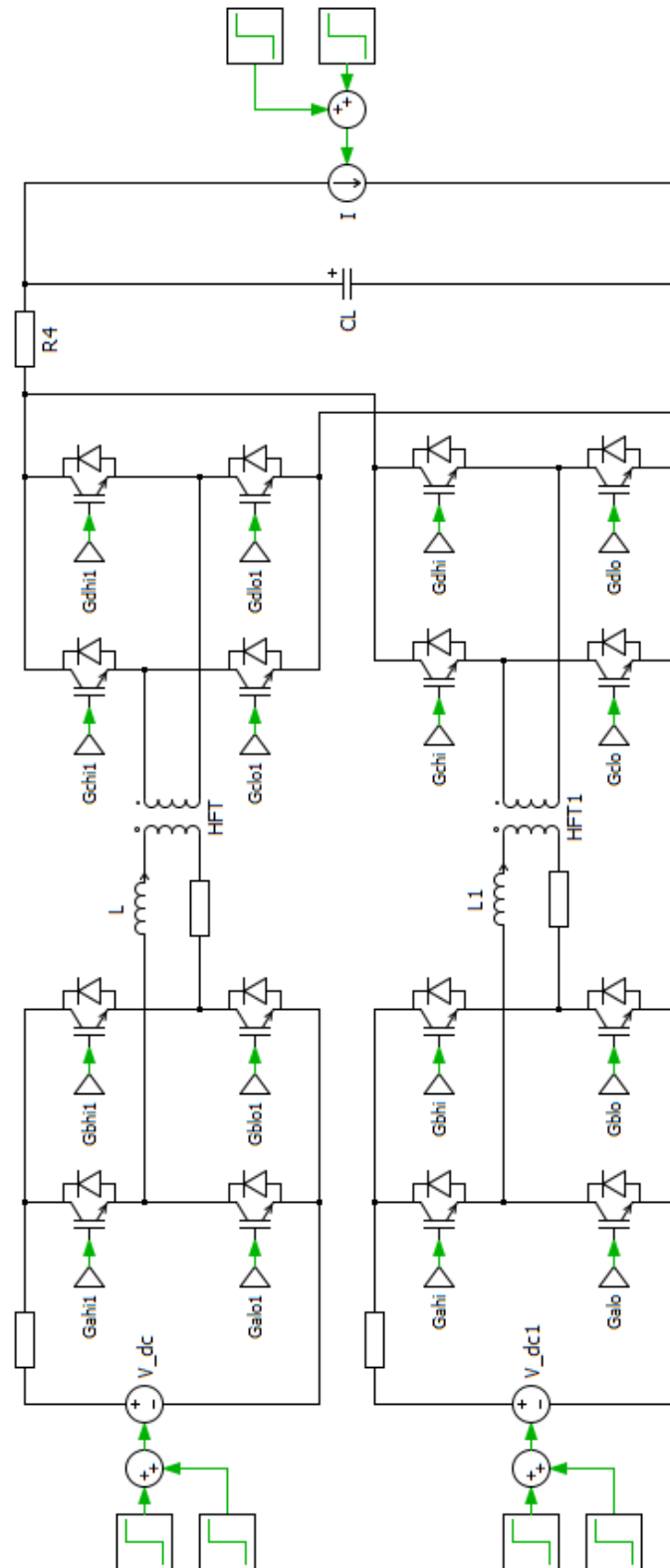


Fig. 4.17 Circuito del DAB con perturbación en enlace de baja LVDC.

Como se muestra en la Fig. 4.17 podemos realizar perturbaciones en el voltaje de entrada del DAB o también llamado voltaje del enlace de alta y también podemos realizar perturbaciones en el enlace del voltaje de baja simulando una carga o inyección de corriente al DAB.

La Fig. 4.18 muestra las formas de onda del DAB cuando inicialmente se encuentra sin carga, luego en el tiempo 0.01s hasta 0.04s se aplica una carga de 1000 amperios en el enlace de baja. Desde el tiempo 0.04s se inyecta una corriente de 1000 amperios en el enlace de baja. Por último se simula una caída de voltaje en el enlace de alta desde el tiempo 0.08s hasta 0.12s.

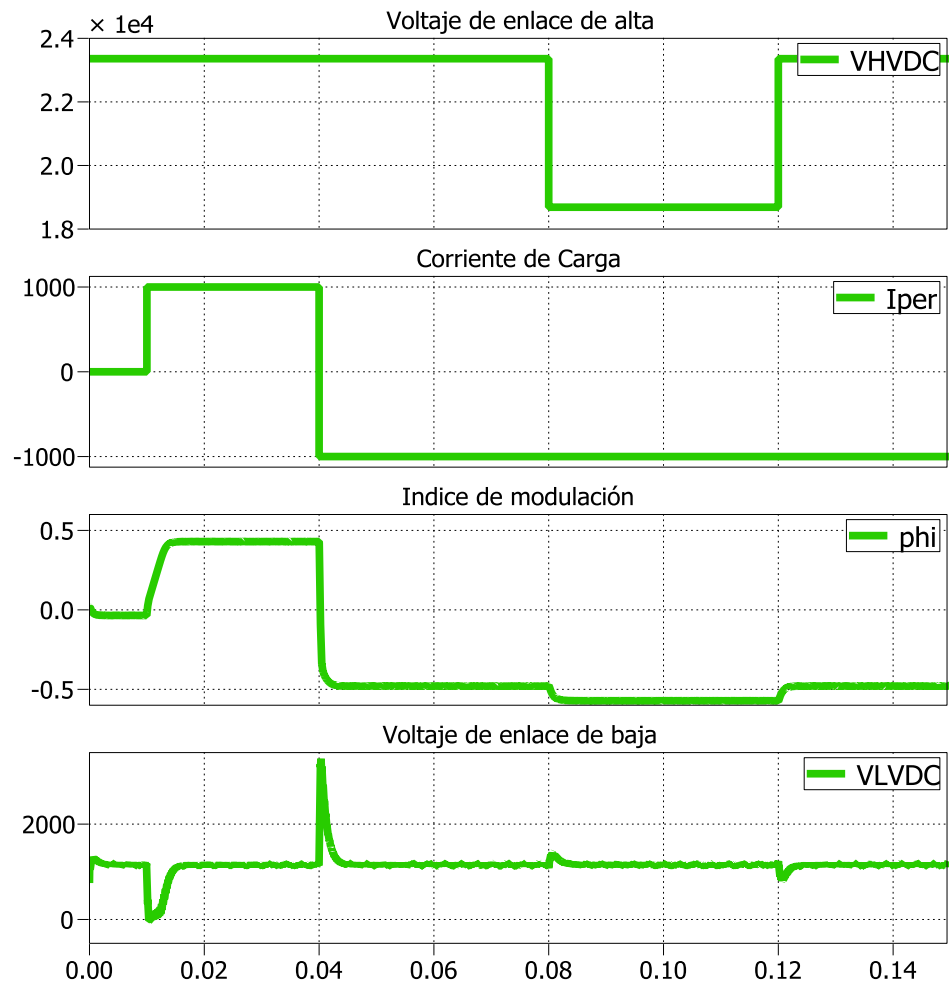


Fig. 4.18 Señales de voltaje en el enlace de alta, corriente de carga, índice de modulación del DAB y voltaje en el enlace de baja.

Como se observa en la Fig. 4.18 Las señales del DAB se mantienen estables gracias al controlador de voltaje de enlace de baja, como vemos el voltaje del capacitor del enlace de baja se mantiene estable a cambios de carga y de voltaje en la entrada, también vemos que el índice de modulación aumenta o disminuye dependiendo de los requerimientos de potencia del sistema, de esta manera podemos comprobar que el



controlador funciona perfectamente a pesar de las perturbaciones que ha sido sometido.

#### 4.4 DISEÑO DEL CONTROLADOR PARA EL CONVERTIDOR DC-AC.

Como se observa en la Fig. 4.19 se utiliza el método de control en cascada en donde se obtienen dos controladores, uno interno que es el lazo de control de corriente de la carga trifásica y uno externo para el lazo de control de voltaje de la carga trifásica, teniendo en cuenta que para este tipo de control es necesario que el lazo interno sea mucho más rápido que el lazo externo, permitiendo que primeramente se establezca la corriente para dar paso al voltaje, teniendo en cuenta que el lazo de voltaje ve al lazo de corriente como un valor fijo y estable asegurando que la planta pueda operar en un estado estable.

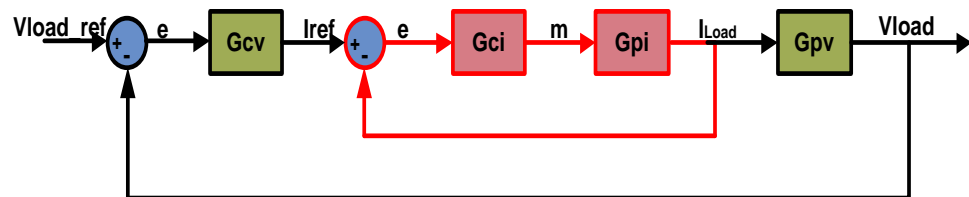


Fig. 4.19 Esquema de lazo de control en cascada de corriente y voltaje para el Inversor.

Para empezar a diseñar el controlador del convertidor DC-AC se debe encontrar la función de transferencia de la planta. Primeramente el lazo de voltaje debe comparar el voltaje de referencia  $Vload\_ref$  que

lo establece el usuario del sistema y el voltaje en la carga trifásica  $V_{load}$ , esta señal es la entrada al controlador de voltaje que fue diseñado para entregarnos una señal de corriente de referencia que será comparada con la corriente de la carga trifásica  $I_{load}$ , esta diferencia de corriente entrara al controlador de corriente que fue diseñado para obtener como resultado el índice de modulación que controlara los disparos de los IGBT's.

Como comentamos anteriormente el lazo de corriente es más rápido que el lazo de voltaje por lo cual el ancho de banda del lazo de corriente  $B_{wi}$  tiene un valor de 250Hz, entonces el ancho de banda del lazo de voltaje  $B_{wv}$  debe ser una década menor que el ancho de banda del lazo de corriente que sería por consiguiente 25 Hz.

#### **4.4.1 MODELADO DEL CONTROL DE CORRIENTE DEL CONVERTIDOR DC-AC.**

Para el diseño de controlador del lazo interno de corriente mediante el análisis de la Fig. 4.20, obtenemos la función de transferencia de corriente de la planta.

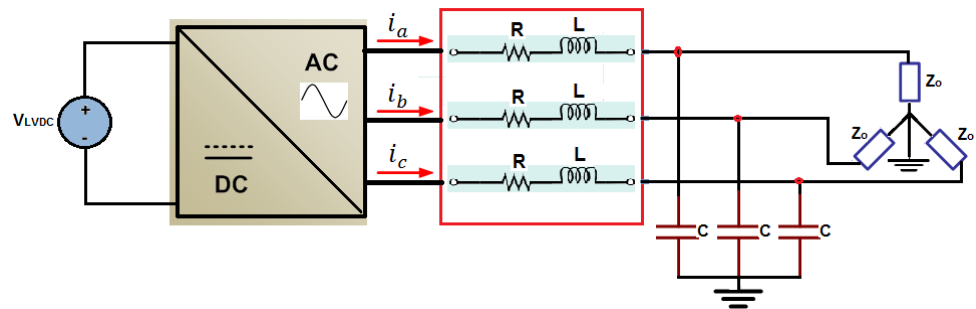


Fig. 4.20 Modelo de la planta del convertidor DC-AC.

Para esta etapa del inversor se realizara el mismo procedimiento que se realizó en el rectificador visto anteriormente usando la transformada de Park, que permite convertir un sistema trifásico estacionario abc, en uno de dos fases ortogonal que gira en sincronismo con la red d-q.

Transformada abc a dq tenemos la siguiente ecuación:

$$\vec{V}_{conv} - R\vec{I}_L - L \frac{d\vec{I}_L}{dt} = \vec{V}_o \quad (4.41)$$

$$T(V_{conv}) - T(RI_L) - T\left(L \frac{di_L}{dt}\right) = T(V_o) \quad (4.42)$$

Realizamos el procedimiento de la transformación a la ecuación (4.41):

$$\begin{pmatrix} V_{conv}d \\ V_{conv}q \end{pmatrix} - R \begin{pmatrix} id \\ iq \end{pmatrix} - \left[ L \begin{pmatrix} id \\ iq \end{pmatrix} - \omega L \begin{pmatrix} iq \\ id \end{pmatrix} \right] = \begin{pmatrix} V_o d \\ V_o q \end{pmatrix} \quad (4.43)$$

Por lo tanto despejando la ecuación (4.43) tenemos:

$$L \frac{di_d}{dt} = V_{conv}d - Ri_d + wLi_q - V_o d \quad (4.44)$$

Por medio de un desacoplamiento en el compensador como se muestra en el modelo final y para simplificar el modelo, se obvian los términos  $-wLid$  y  $+wLi_q$ . Aplicando la transformada de Laplace a la ecuación (4.44) se obtiene:

$$Ls i_d(s) = V_{conv}d(s) - Ri_d(s) - V_o d(s) \quad (4.45)$$

Así obtenemos la función de transferencia de la planta:

$$\frac{I_d(s)}{V_{conv}d(s)} = \frac{1}{Ls + R} \quad (4.46)$$

Mediante la función de transferencia de la planta reemplazamos los valores de resistencia e inductancia obtenidas anteriormente en el capítulo 3, como se observa en la ecuación (4.47) y se procede a determinar el tipo de controlador que necesita nuestra planta.

$$\frac{I_d(s)}{V_{conv}d(s)} = \frac{1}{228e - 6s + 0.01} \quad (4.47)$$

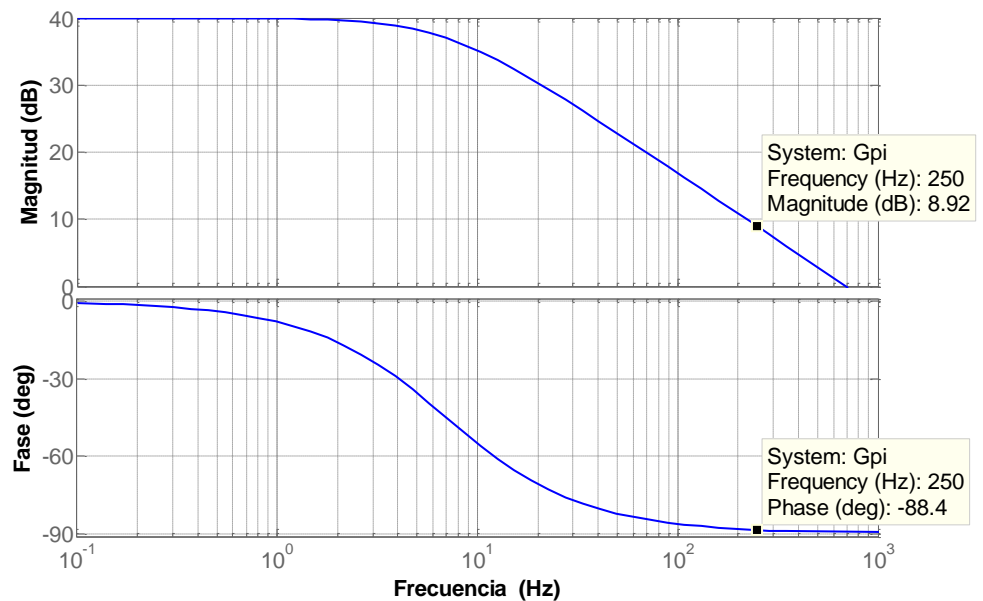


Fig. 4.21 Diagrama de Bode de la planta de corriente del inversor.

Aplicando la técnica del factor k, encontraremos la ganancia del controlador el cual nos permitirá obtener una respuesta estable del sistema para determinar el controlador usamos la ecuación (4.1), el  $\varphi_{sistema}$  se lo obtiene mediante el ángulo de fase que obtenemos del diagrama de bode de la función de transferencia de la planta a una frecuencia de 250Hz como vemos en la Fig. 4.21 es  $-88.4^\circ$  y  $PM_{deseado}$  se lo establece como un valor de  $60^\circ$ .

$$\varphi_{boost} = 60^\circ - (-77.4^\circ) - 90^\circ = 47.4^\circ$$

Con el  $\varphi_{boost}$  encontrado podemos seleccionar el tipo de controlador que más conviene para nuestro sistema, revisando

la Tabla 4.1 el controlador que necesitamos es de tipo II el cual se caracteriza por tener en su función de transferencia un cero y dos polos siguiendo con el procedimiento utilizando la ecuación (4.3), encontramos que el valor de  $K$  según la ecuación (4.18) es 2.564, el valor del cero según la ecuación (4.19) es 612.63 rad/sec y el valor del polo por medio de la ecuación (4.20) es 4027.52 rad/sec.

Una vez obtenidos estos parámetros tenemos que buscar la constante de proporcionalidad  $K_c$  del controlador la cual se obtendrá a partir de la magnitud de la ganancia del sistema en lazo abierto, a la frecuencia de 250Hz y con una  $K_c = 1$ . Este procedimiento se lo realiza observando el diagrama de bode de la Fig. 4.22.

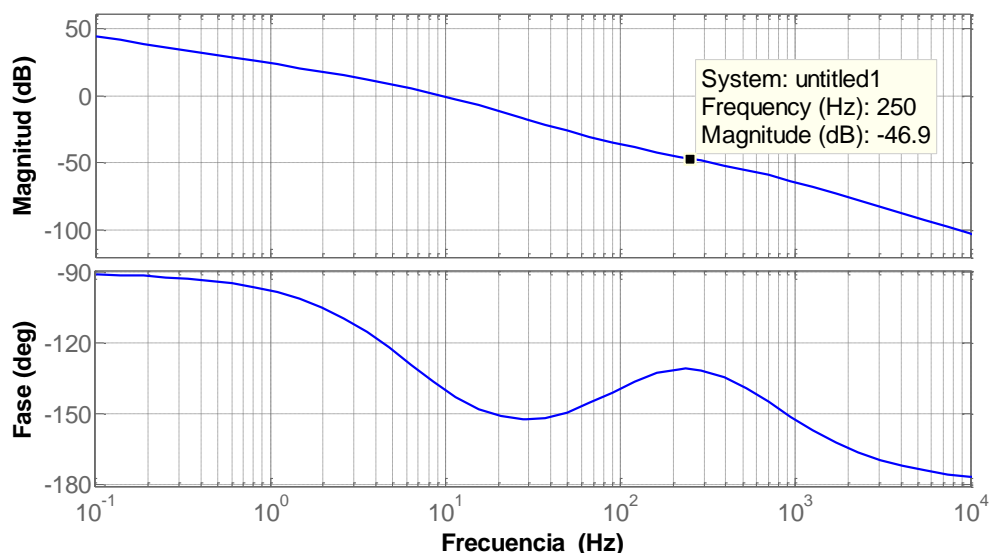


Fig. 4.22 Diagrama de Bode en lazo abierto de la planta con el controlador asumiendo  $K_c = 1$ .

Como se observa en el diagrama de Bode de la Fig. 4.22, la ganancia del sistema en lazo abierto con  $K_c = 1$  es  $-46.9[dB]$ , recalculamos la ganancia utilizando la ecuación (4.21) obtenemos un valor de  $G_{Wc} = 4.4668e - 3$  y aplicando la ecuación (4.22) tenemos que  $K_c = 223.87$ .

Finalmente obtenemos la función de transferencia del controlador de corriente:

$$G_{ci\_inv} = \frac{223.87}{s} \frac{\left(1 + \frac{s}{612.63}\right)}{\left(1 + \frac{s}{4027.52}\right)} \quad (4.48)$$

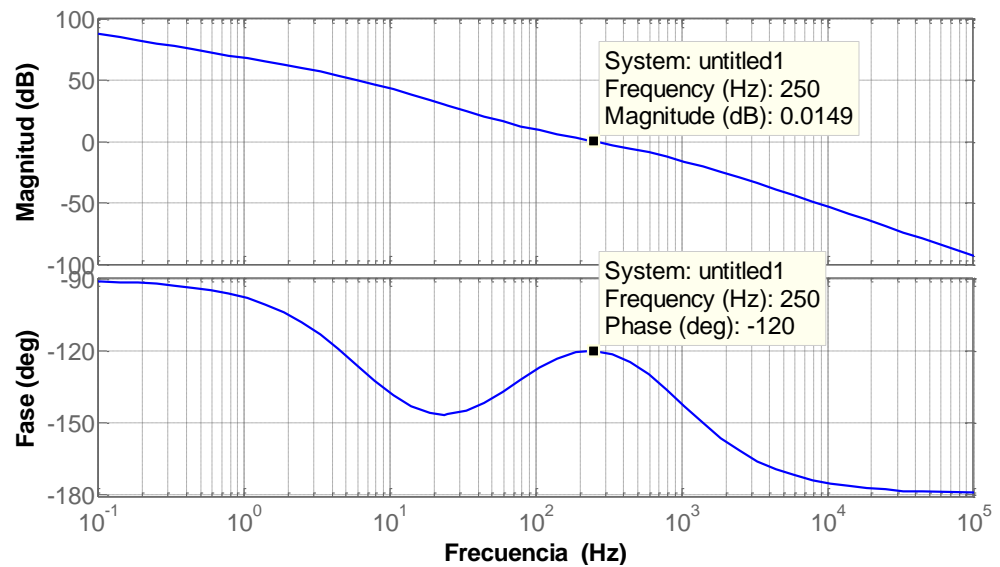


Fig. 4.23 Diagrama de Bode en lazo abierto del control de corriente del inversor.

#### 4.4.2 MODELADO DEL CONTROL DE VOLTAJE EN LA PLANTA DEL CONVERTIDOR DC-AC.

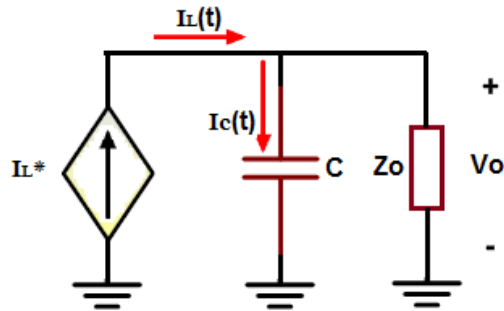


Fig. 4.24 Esquema del lazo de control de voltaje en el inversor.

$$i_c = C \frac{dV_c}{dt} \quad (4.49)$$

Se aplica la ley de Kirchhoff de corriente:

$$i_L(t) = i_c(t) + \frac{V_o(t)}{Z_o} \quad (4.50)$$

Como se observa en la Fig. 4.24 el voltaje en la carga es el mismo que el del capacitor por estar en paralelo entonces reemplazando la ecuación (4.49) en la ecuación (4.50):

$$i_L(t) - \frac{V_o(t)}{Z_o} = C \frac{dV_o}{dt} \quad (4.51)$$

Aplicando la transformada tenemos:

$$T\left(C \frac{dV_o(t)}{dt}\right) + T\left(\frac{V_o(t)}{Z_o}\right) = T(i_L(t))$$

$$C \begin{pmatrix} V_o d \\ V_o q \end{pmatrix} - wC \begin{pmatrix} V_o q \\ -V_o d \end{pmatrix} + \frac{1}{Z_o} \begin{pmatrix} V_o d \\ V_o q \end{pmatrix} = \begin{pmatrix} i_L d \\ i_L q \end{pmatrix}$$



$$CV_o \dot{d} - wCV_o q + \frac{1}{Z_o} V_o d = i_L d$$

$$CV_o \dot{q} + wCV_o d + \frac{1}{Z_o} V_o q = i_L q \quad (4.52)$$

Aplicando Laplace a la ecuación (4.52) tenemos:

$$CsV_o d(s) + \frac{1}{Z_o} V_o d(s) = i_L d(s)$$

$$\frac{V_o d(s)}{i_L d(s)} = \frac{1}{\frac{Z_o Cs + 1}{Z_o}} = \frac{Z_o}{1 + Z_o Cs} \quad (4.53)$$

Mediante la función de transferencia de la planta reemplazamos los valores de la carga y de la capacitancia del filtro calculados en el capítulo 3 y se procede a determinar el tipo de controlador que necesita nuestra planta.

$$\frac{V_o d(s)}{i_L d(s)} = \frac{0.2831}{7.861e - 6s + 1} \quad (4.54)$$

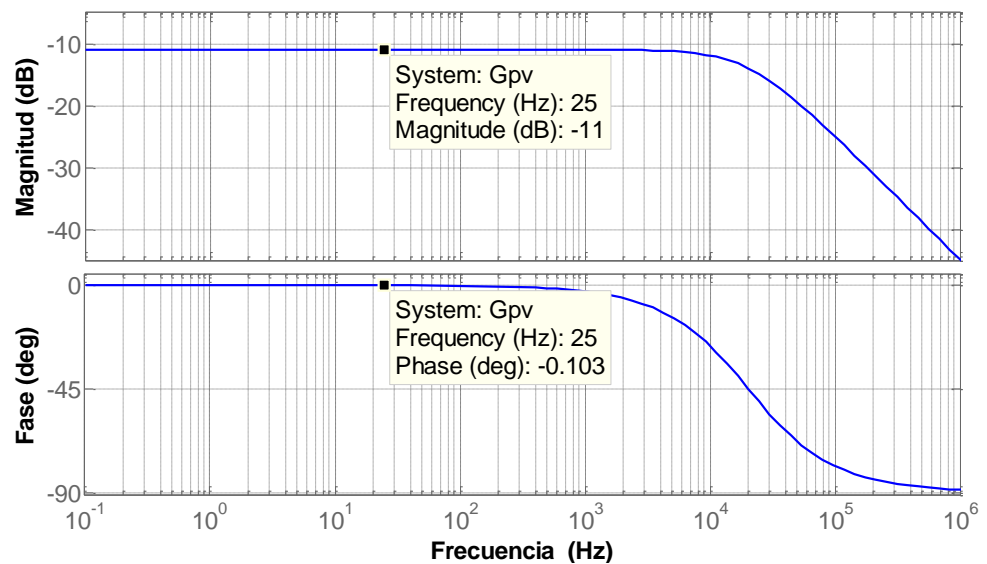


Fig. 4.25 Diagrama de Bode de la planta de voltaje del inversor

Aplicando la técnica del factor  $k$ , encontraremos la ganancia del controlador el cual nos permitirá obtener una respuesta estable del sistema para determinar el controlador usamos la ecuación (4.1) definida anteriormente donde el  $\varphi_{sistema}$  se lo obtiene mediante el ángulo de fase que obtenemos del diagrama de bode de la función de transferencia de la planta a una frecuencia de 25Hz como vemos en la Fig. 4.25 que en este caso es  $-0.103^\circ$  y  $PM_{deseado}$  se lo establece como un valor de  $60^\circ$ .

$$\varphi_{boost} = 60^\circ - (-0.103^\circ) - 90^\circ = -29.89^\circ$$

Con el  $\varphi_{boost}$  encontrado podemos seleccionar el tipo de controlador que más conviene para nuestro sistema, revisando la Tabla 4.1 el controlador que necesitamos es de tipo I como se tiene en la ecuación (4.2) el cual se caracteriza por tener en su función de transferencia un polo en el origen, siguiendo con el procedimiento para encontrar el valor de la ganancia, tenemos que buscar la constante de proporcionalidad  $K_c$  del controlador la cual se obtendrá a partir de la magnitud de la ganancia del sistema en lazo abierto, a la frecuencia de 25Hz y con una  $K_c = 1$ . Este procedimiento se lo realiza observando el diagrama de bode de la Fig. 4.26 :

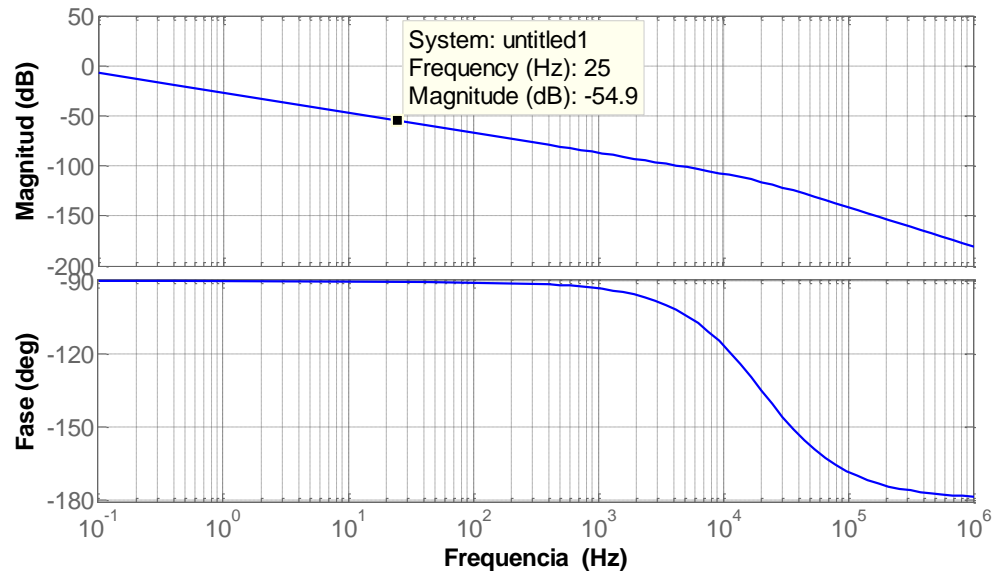


Fig. 4.26 Diagrama de Bode en lazo abierto de la planta con el controlador asumiendo  $K_c = 1$ .

Como se observa en el diagrama de Bode de la Fig. 4.26, la ganancia del sistema en lazo abierto con  $K_c = 1$  es  $-54.9[dB]$ , recalculamos la ganancia utilizando la ecuación (4.21) obtenemos un valor de  $G_{Wc} = 1.798e - 3$  y aplicando la ecuación (4.22) tenemos que  $K_c = 555.904$ .

Finalmente obtenemos la función de transferencia del controlador de corriente:

$$G_{cv\_inv} = \frac{555.904}{s} \quad (4.55)$$

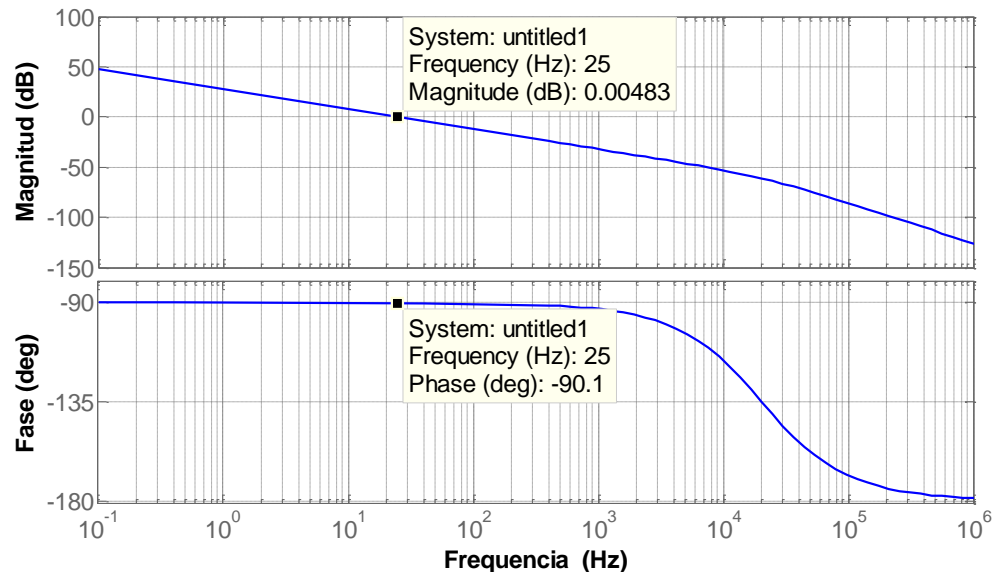


Fig. 4.27 Diagrama de Bode en lazo abierto del control de voltaje del inversor.

Con los controladores de corriente y voltaje del inversor obtenido en la ecuación (4.54) y la ecuación (4.55) procedemos a realizar simulaciones mediante el circuito mostrado en la Fig. 4.28 con el cual podemos verificar el correcto funcionamiento del sistema.

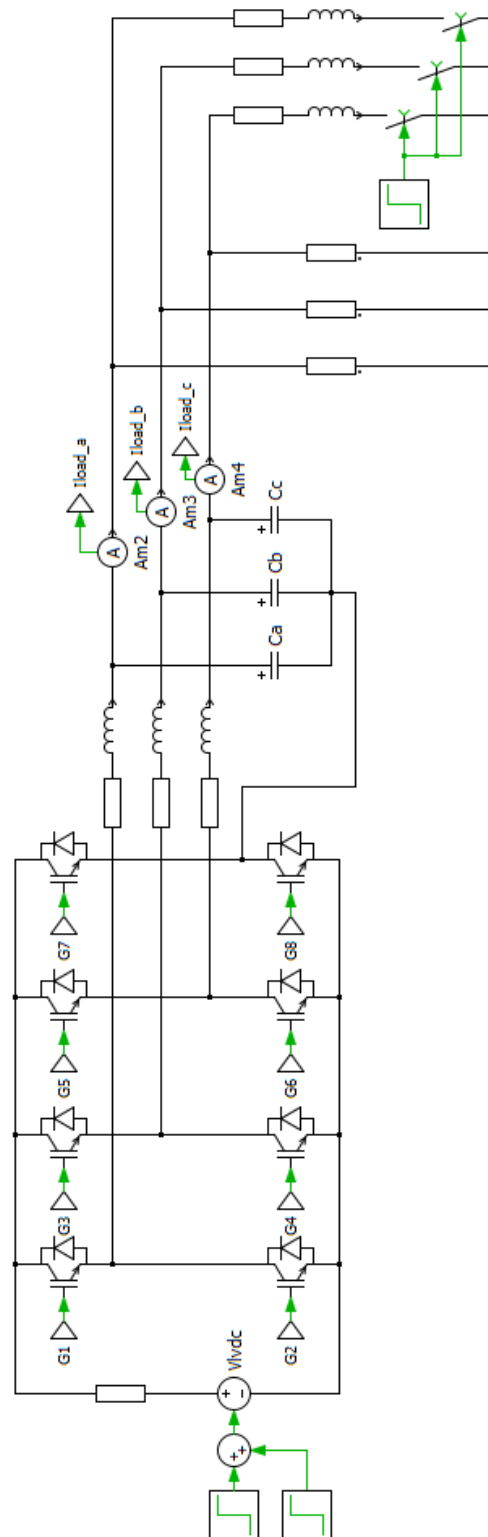


Fig. 4.28 Inversor con perturbaciones de voltaje en el enlace de baja y perturbaciones en la carga.

Como se muestra en la Fig. 4.28 podemos realizar perturbaciones en el voltaje del enlace de baja del inversor y también podemos realizar perturbaciones en la carga añadiendo una carga trifásica resistiva inductiva.

La Fig. 4.29 muestra las formas de onda del inversor cuando inicialmente se encuentra trabajando con carga resistiva y al voltaje del enlace de baja nominal, luego en el tiempo 0.05s hasta 0.1s se simula un SAG del 20% en el voltaje del enlace de baja. Por ultimo en el tiempo 0.15s se conecta una carga trifásica resistiva inductiva en paralelo con la carga resistiva que teníamos desde el inicio.

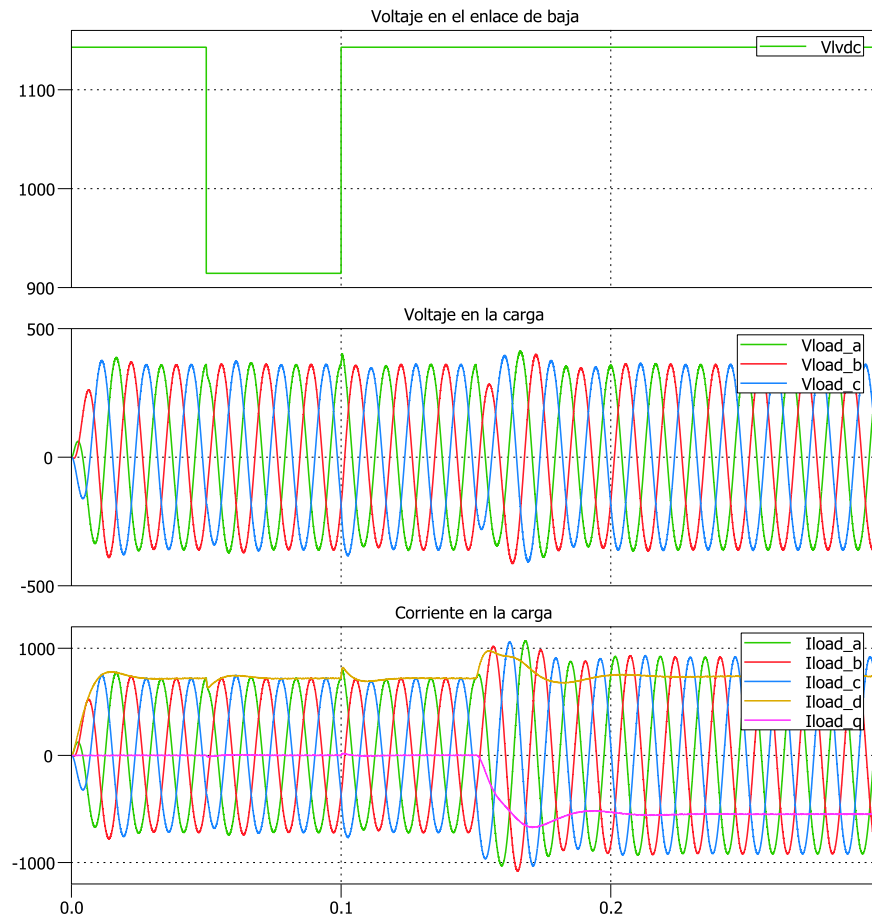


Fig. 4.29 Señales de voltaje en el enlace de baja, voltaje en la carga y corriente en la carga.

Como se observa en la Fig. 4.29 Las señales del inversor se mantienen estables gracias al controlador de corriente para la carga y al controlador de voltaje de la carga que se encuentran en cascada, como vemos el voltaje de la carga se mantiene estable a cambios de voltaje en el enlace de baja y también se mantiene estable a cambios bruscos de carga, también vemos que la corriente en la carga aumenta al introducirse la carga RL para así mantener una potencia constante

## **CAPÍTULO 5**

### **PRUEBAS Y SIMULACIONES DEL SST.**

En este capítulo se presentara el análisis del SST en varias de sus etapas que ha sido implementado en MATLAB™ / Simulink® y complementado con PLECS® el cual posteriormente será puesto a pruebas mediante simulaciones, para de esta manera poder verificar su correcto funcionamiento, luego de haber desarrollado sus respectivos controladores en el capítulo anterior.

Se evaluara el rendimiento del sistema sometiéndolo a varias pruebas en condiciones normales y a plena carga con diferentes perturbaciones donde se afecta la transferencia de potencia del sistema eléctrico y voltaje de la red, el cual nos permitirá observar su correcto funcionamiento, ventajas al aplicar este sistema de interconexión y control.



## 5.1 MODELO DE SIMULACIÓN DEL SST EN SIMULINK Y PLECS

Antes de empezar a realizar las diferentes simulaciones y pruebas del sistema se realizara una presentación del mismo. En la Fig. 5.1 se ilustra el esquema del SST implementado en Simulink y complementado con PLECS, para posteriormente ser analizado etapa por etapa.

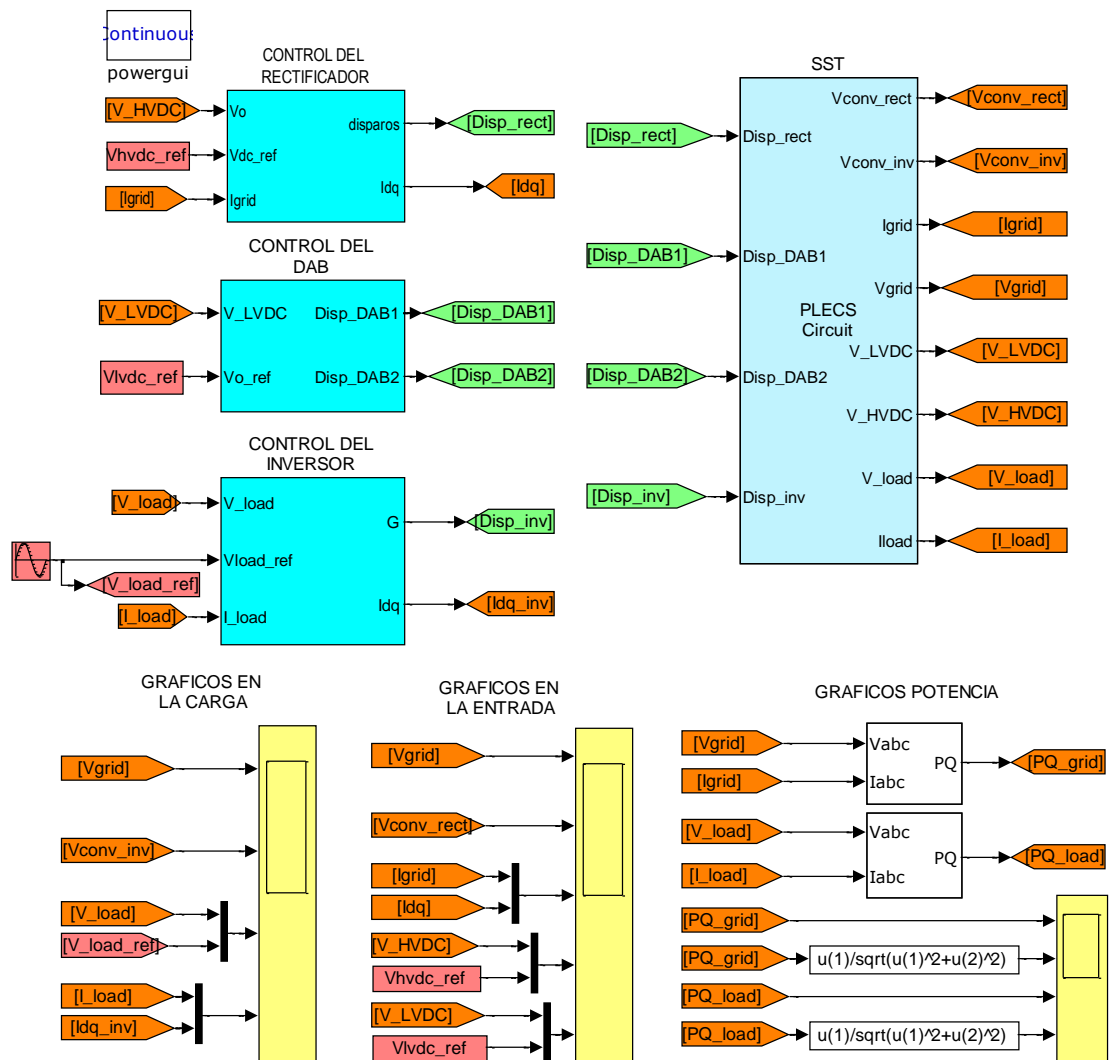


Fig. 5.1 Esquema general del SST implementado en Simulink y PLECS

En la Fig. 5.2 se muestra el circuito implementado en PLECS con sus tres etapas unidas que conforman el SST, permitiendo de esta manera tener un modelo simple y ordenado.

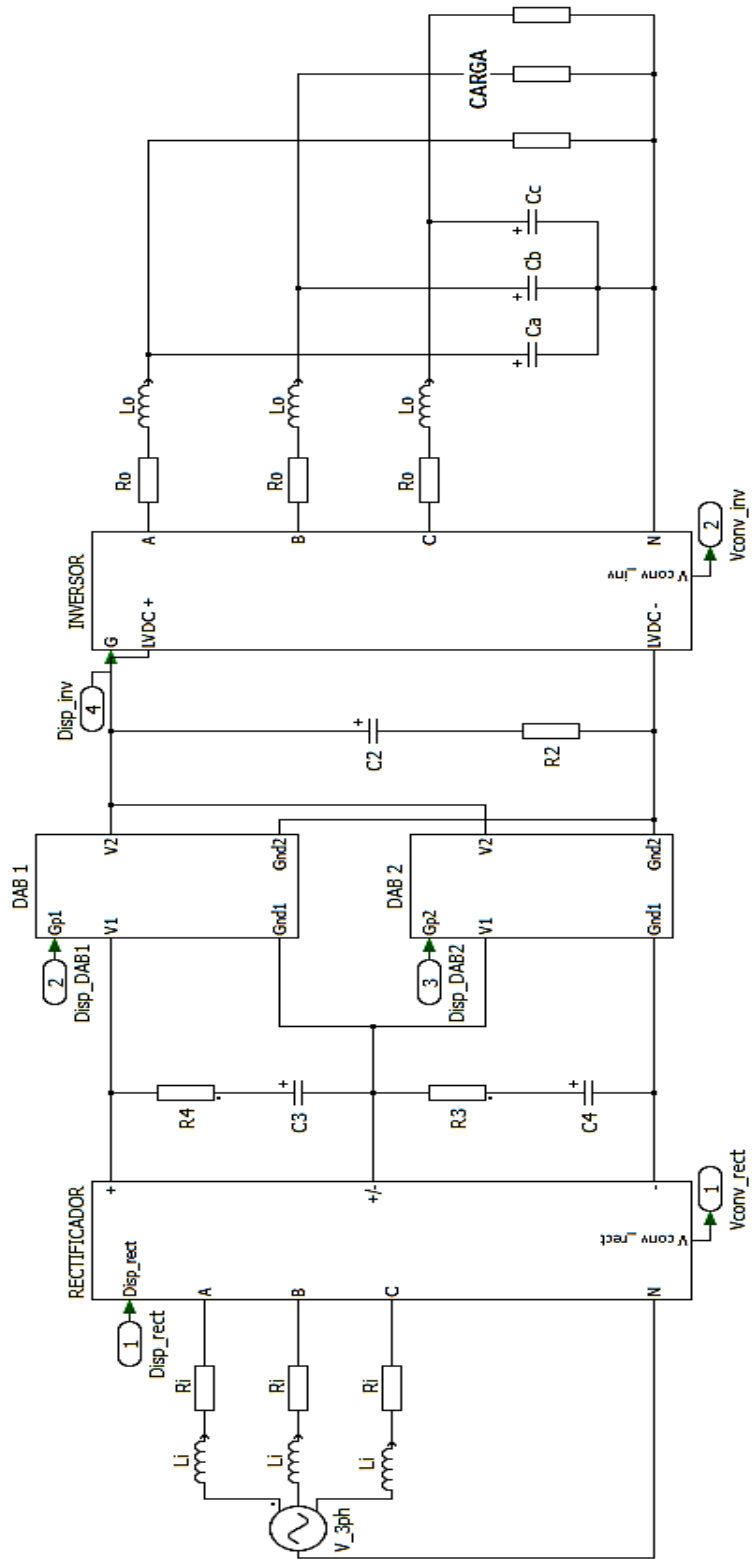


Fig. 5.2 Diseño en Plecs

Como mencionamos anteriormente el sistema se lo ha dividido en tres etapas para su fácil control y manejo, las cuales son las siguientes:

- Convertidor multinivel AC-DC (Rectificador).
- Convertidor DC-DC (DAB).
- Convertidor DC-AC (Inversor).

A continuación procederemos a estudiar cada una de estas etapas que conforman el SST con sus respectivos controladores.

#### **5.1.1 CONVERTIDOR MULTINIVEL AC-DC (RECTIFICADOR).**

En la Fig. 5.3 se muestra en detalle la disposición interna de los dispositivos semiconductores del circuito de conversión de potencia AC-DC implementado en PLECS.

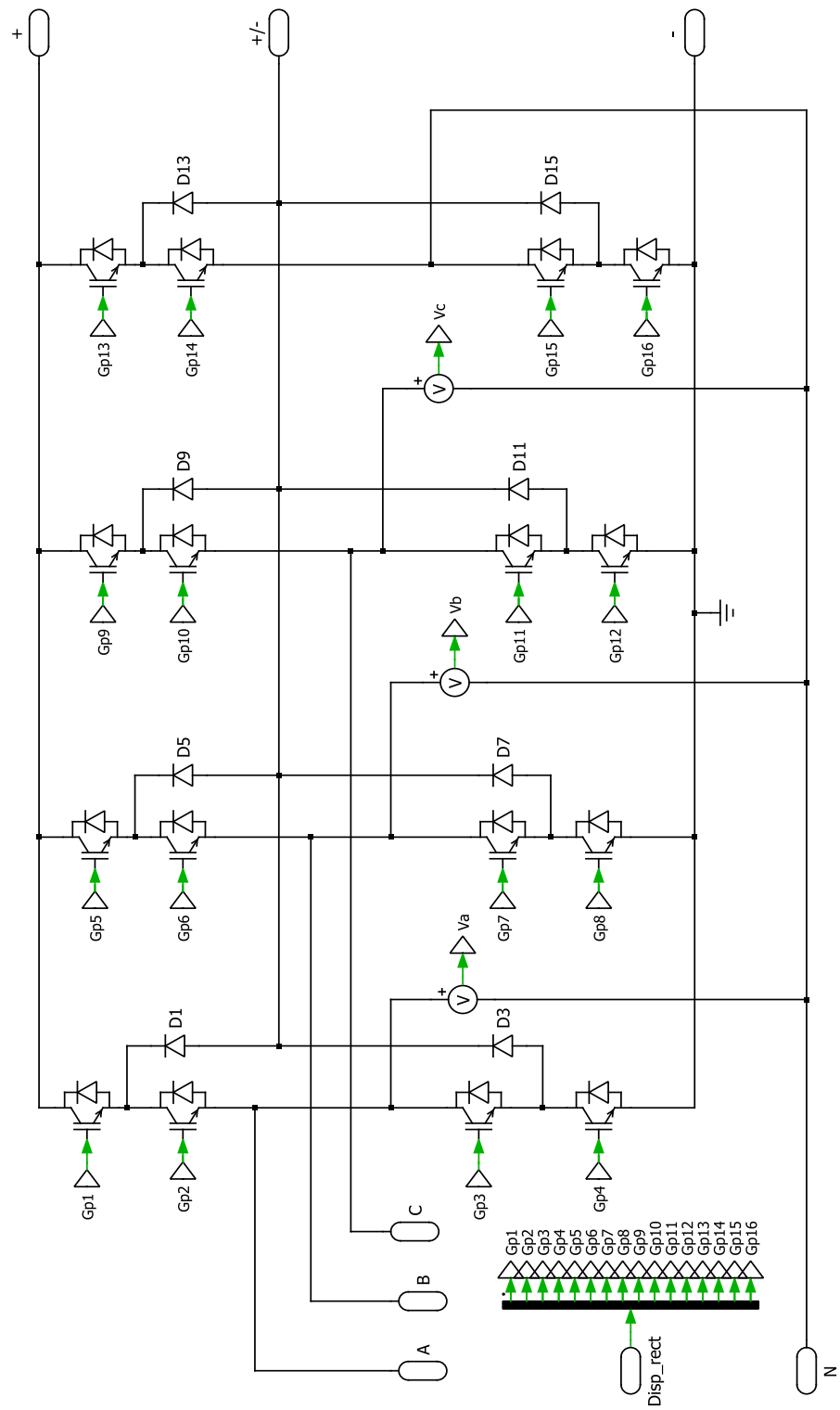


Fig. 5.3 Esquema en PLECS del convertidor multinivel AC-DC (rectificador).

### 5.1.2 CONTROLADOR DEL CONVERTIDOR AC-DC (Rectificador).

Esta etapa de conversión contiene dos bloques controladores en cascada uno interno de voltaje y otro externo de corriente como se muestra en la Fig. 5.4 el cual promueve fundamentalmente el balance de voltaje sobre los capacitores del enlace de alta HVDC correspondiente a esta etapa.

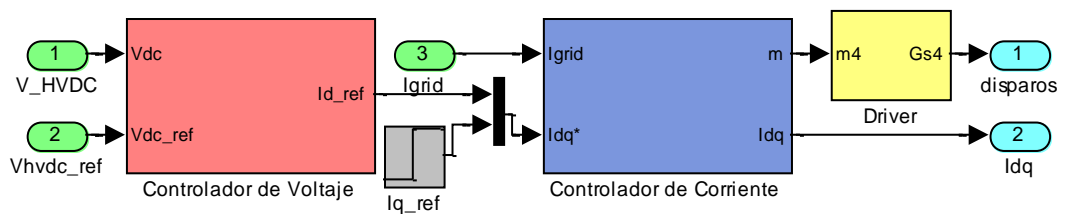


Fig. 5.4 Lazo cerrado del sistema de control del convertidor AC-DC.

Como se observa en la Fig. 5.4 para realizar el control de voltaje del enlace de alta HVDC se implementa una estrategia en cascada, la cual establece el equilibrio de energía almacenada en cada capacitor por medio del flujo de corriente alterna hacia y desde el convertidor AC-DC.

A continuación en la Fig. 5.5 y Fig. 5.6, se muestra la estrategia de control en cascada del convertidor de tres niveles AC-DC en más detalle de los respectivos controladores implementados en Simulink:

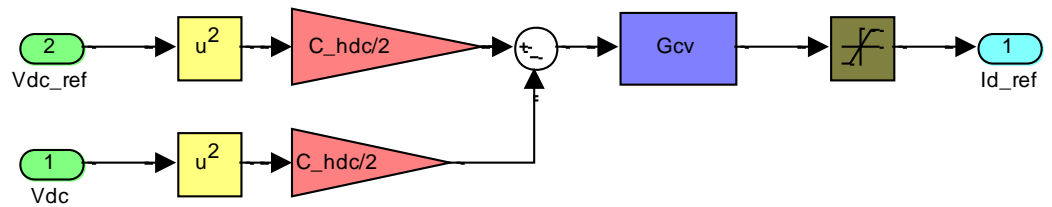


Fig. 5.5 Lazo de control de voltaje sobre los capacitores del enlace de alta HVDC.

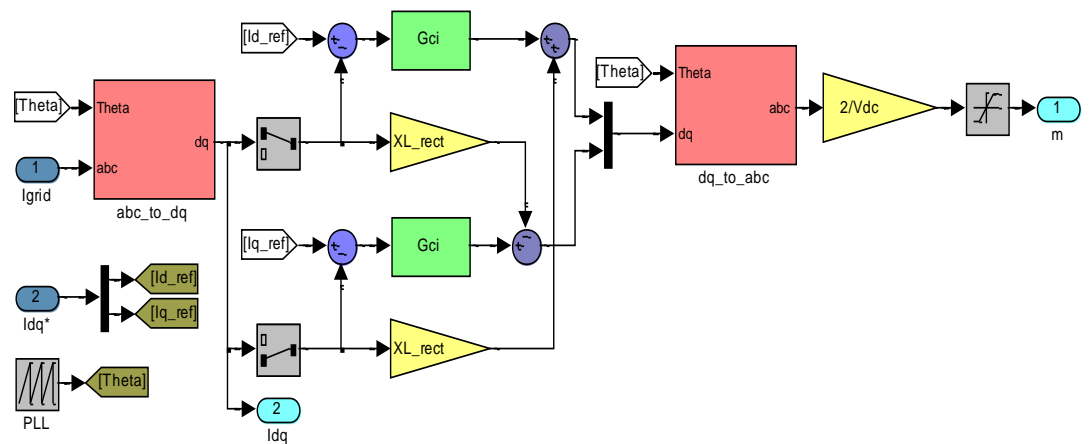


Fig. 5.6 Lazo de control de corriente en el lado AC conectado de la red.

### 5.1.3 DRIVER PARA EL CONTROLADOR AC-DC.

En la Fig. 5.7 se muestra el generador de pulsos para los dispositivos semiconductores del convertidor multinivel trifásico AC-DC, cuyo funcionamiento se basa en la comparación de las señales moduladoras que se obtuvieron en el controlador ( $m_4$ ), con una señal portadora triangular. Contiene 16 salidas agrupadas en la señal de salida  $G_{S4}$  las cuales son los disparos para los dispositivos de los tiristores.

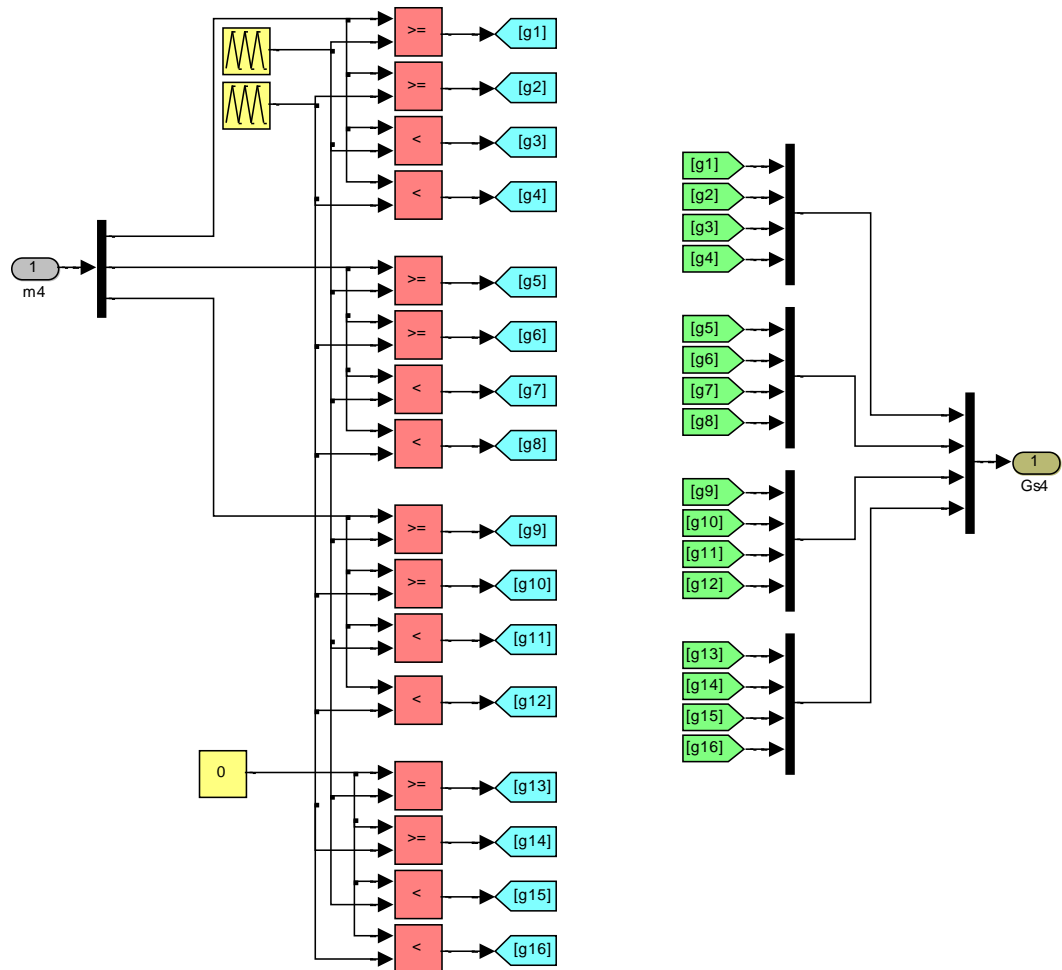


Fig. 5.7 Generador de pulsos para los dispositivos semiconductores de la etapa AC-DC.

#### 5.1.4 CONVERTIDOR DC-DC (DAB).

En la Fig. 5.8 se muestra en detalle la disposición interna de los dispositivos semiconductores del circuito de la etapa de conversión de potencia del DAB implementado en PLECS.



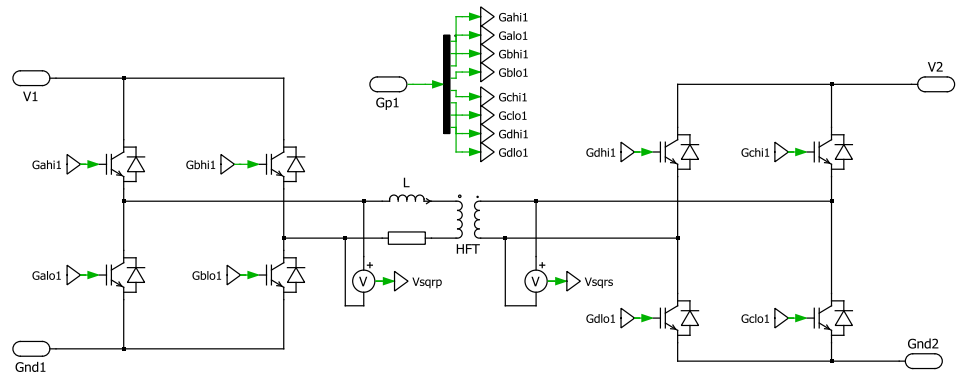


Fig. 5.8 Esquema en PLECS del convertidor DC-DC (DAB).

### 5.1.5 CONTROLADOR DEL CONVERTIDOR DC-DC (DAB).

Esta etapa de conversión contiene un bloque controlador de voltaje como se muestra en la Fig. 5.9 el cual promueve fundamentalmente el balance de voltaje sobre el capacitor de enlace de baja LVDC correspondiente a esta etapa.

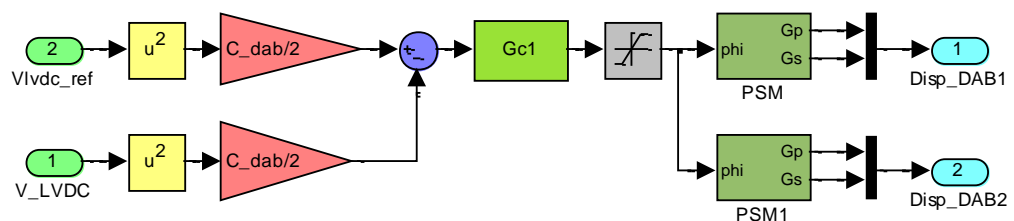


Fig. 5.9 Lazo de control del voltaje del DAB enlace de baja LVDC.

### 5.1.6 DRIVER PARA EL DAB.

En la Fig. 5.10 se muestra el generador de pulsos para los dispositivos semiconductores del DAB, cuyo funcionamiento se

basa en la comparación de las señales moduladoras que se obtuvieron del controlador ( $\phi$ ). Contiene ocho salidas agrupadas en dos grupos de cuatro  $G_p$  y  $G_s$  siendo los disparos respectivos de los tiristores de cada DAB que conforman esta etapa.

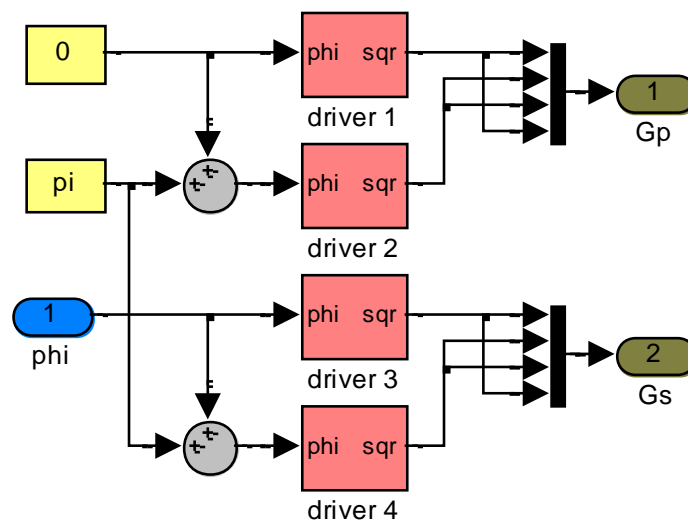


Fig. 5.10 Driver generador de pulsos para los dispositivos semiconductores de la etapa del DAB.

### 5.1.7 CONVERTIDOR DC-AC (Inversor).

En la Fig. 5.11 se muestra en detalle la disposición interna de los dispositivos semiconductores del circuito de la etapa de conversión de potencia DC-AC implementado en PLECS.

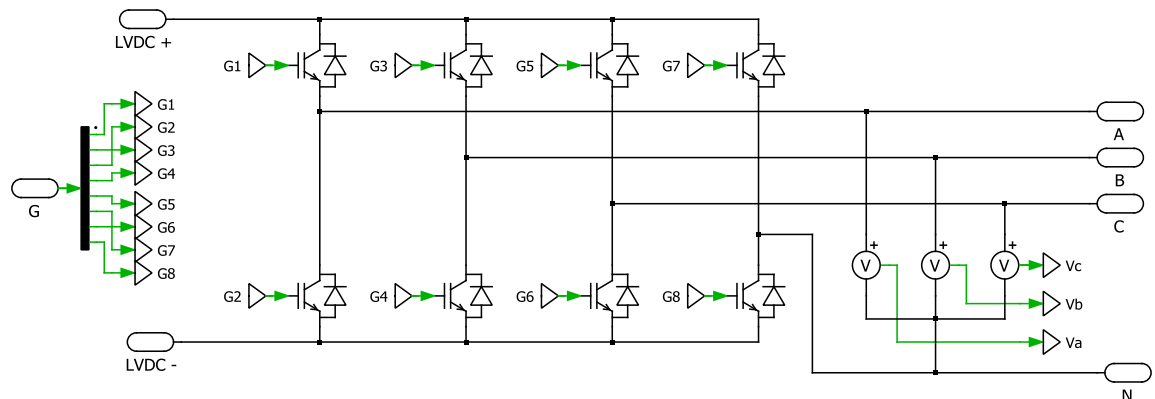


Fig. 5.11 Esquema en PLECS del convertidor multinivel DC-AC (inversor).

### 5.1.8 CONTROLADOR DEL CONVERTIDOR DC-AC (Inversor).

En la etapa del inversor igualmente que en el rectificador contiene dos bloques controladores en cascada como se muestra en la Fig. 5.12 uno de voltaje y otro de corriente los cuales promueven fundamentalmente el balance del voltaje y corriente en la carga.

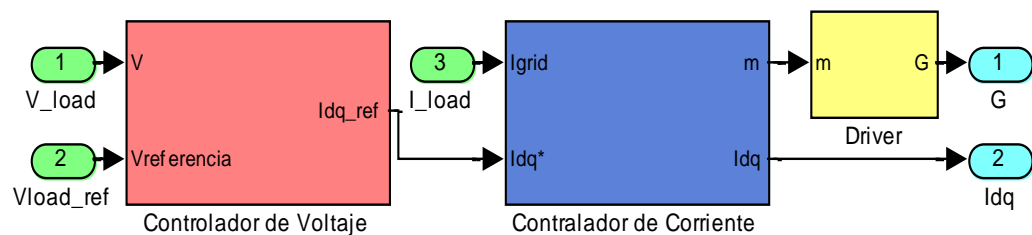


Fig. 5.12 Lazo cerrado del sistema de control del convertidor DC-AC.

A continuación en la Fig. 5.13 y Fig. 5.14, se muestra la estrategia de control en cascada del convertidor DC-AC, del lazo de control de voltaje y corriente respectivamente en más

detalle de los respectivos controladores implementados en Simulink:

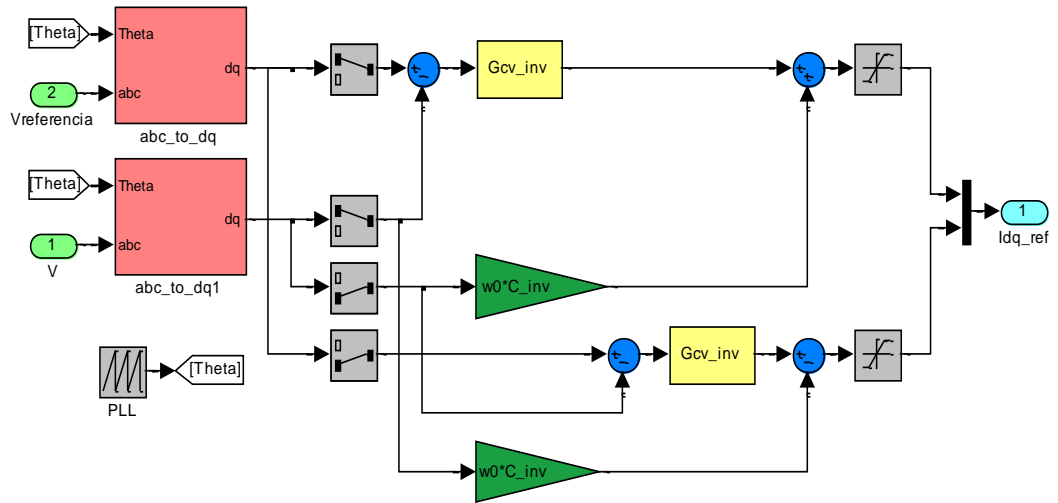


Fig. 5.13 Lazo de control de voltaje sobre la carga.

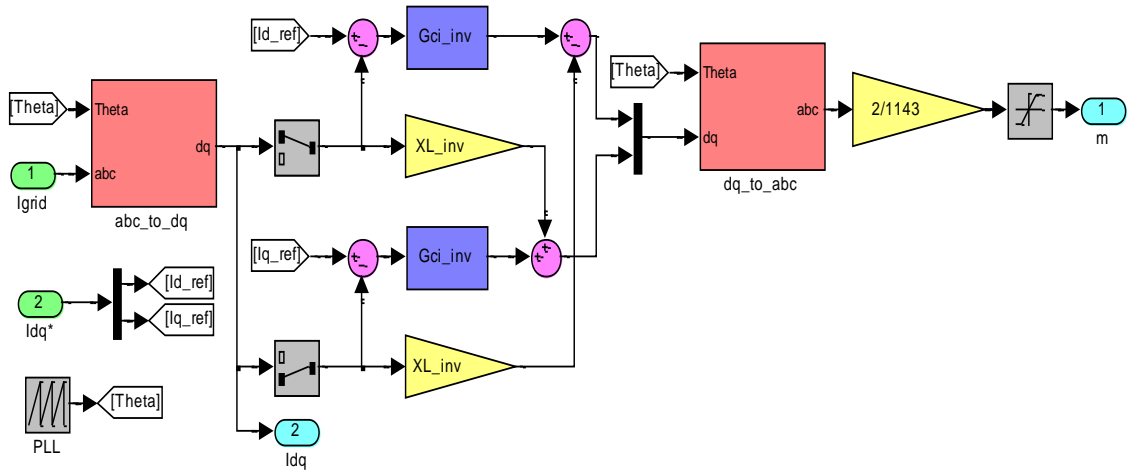


Fig. 5.14 Lazo de control de corriente sobre la carga.

### 5.1.9 DRIVER PARA EL CONTROLADOR DC-AC.

En la Fig. 5.15 se muestra el generador de pulsos para los dispositivos semiconductores del DC-AC, cuyo funcionamiento se basa en la comparación de las señales moduladoras que se obtuvieron en el controlador ( $m$ ), con una señal portadora triangular. Contiene ocho salidas agrupadas en la señal de salida  $G$  las cuales son los dispararos para los tiristores que conforman el convertidor en esta etapa.

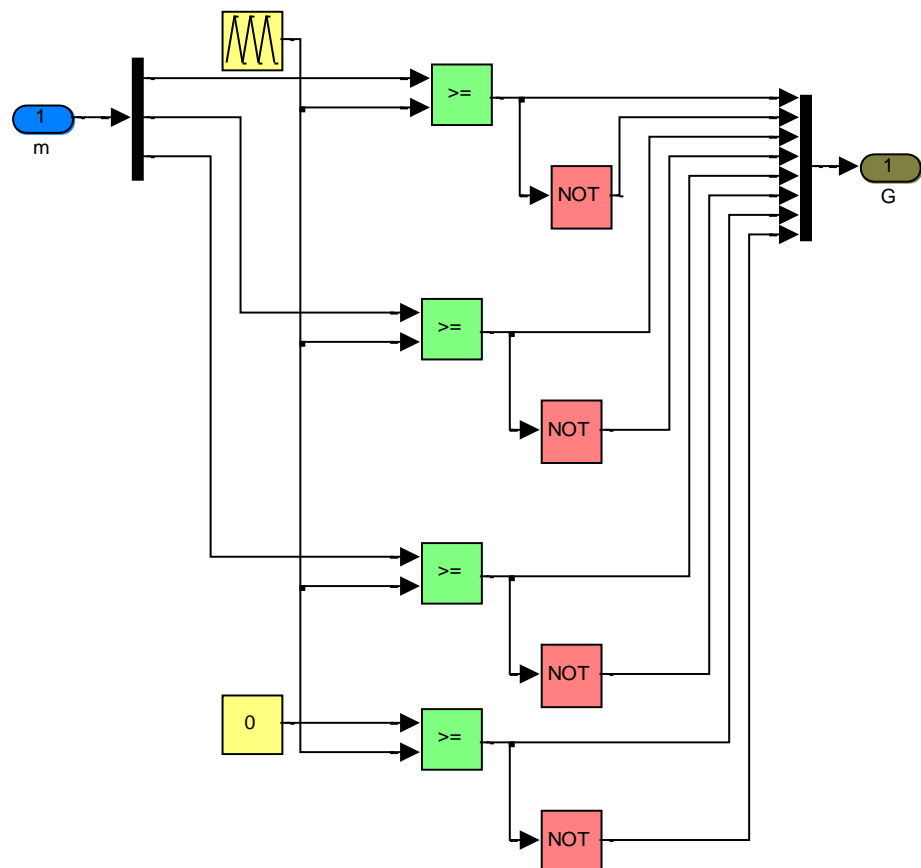


Fig. 5.15 Driver generador de pulsos para los dispositivos semiconductores de la etapa DC-AC.

## **5.2 ANALISIS DEL RESULTADO DE LAS PRUEBAS Y SIMULACIONES DEL SST.**

Con el propósito de analizar y verificar el correcto funcionamiento del SST ante la presencia de perturbaciones características en los sistemas eléctricos se realizarán las siguientes pruebas:

- simulación de un sag del 20% en el voltaje de la red.
- simulación de un swell del 15% en el voltaje de la red.
- simulación de conexión de una carga DC e inyección de potencia DC en el enlace de baja.
- simulación de conexión de una carga trifásica RL.
- simulación de conexión de una carga trifásica RL fase por fase.

### **5.2.1 SIMULACIÓN DE UN SAG DEL 20% EN EL VOLTAJE DE LA RED.**

Un Sag es una reducción del voltaje o corriente eficaz que va entre 0.1 a 0.9 p.u. para un corto intervalo de tiempo que va desde un medio ciclo un minuto. Una de las causas más comunes de fallas que ocurren en los sistemas de transmisión de alto voltaje corresponde a las descargas atmosféricas, de ahí que un fenómeno como este puede producir un Sag del 50% durante un intervalo de cuatro a siete ciclos [17].

En definitiva una depresión de voltaje considerable puede hacer que un sistema colapse. La mayoría de fallas que afectan a los sistemas de y distribución se producen cuando una línea es aterrizada. Luego de haber manifestado estas características de las depresiones de voltaje se procederá a realizar una prueba semejante sobre el sistema del SST, con la finalidad de analizar su grado de confiabilidad frente a este tipo de fallas.

En la Fig. 5.16 se muestra las formas de onda del sistema luego de aplicarle un Sag con un decremento del 20% del voltaje nominal del sistema de la red, afectando las señales de voltaje y corriente de entrada del rectificador, así como también el voltaje de enlace de alta.

El Sag del voltaje de entrada de la red es aplicado en un intervalo de 0.1 a 0.15 segundos provocando que el voltaje de enlace de alta VHVDC decaiga, sin embargo luego de la depresión se observa que dicho voltaje trata de mantener el valor fijado como referencia para finalmente establecerse y continuar con su correcto funcionamiento. El voltaje en el enlace de baja VLDC no se ve afectado por esta depresión, así mismo la corriente y el voltaje en la carga se mantienen estables como se observa en la Fig. 5.17.

Al aplicar esta perturbación se observa en la Fig. 5.16 como la corriente del rectificador aumenta al mismo tiempo que el voltaje del rectificador disminuye permitiendo al sistema compensar y mantener una potencia constante.

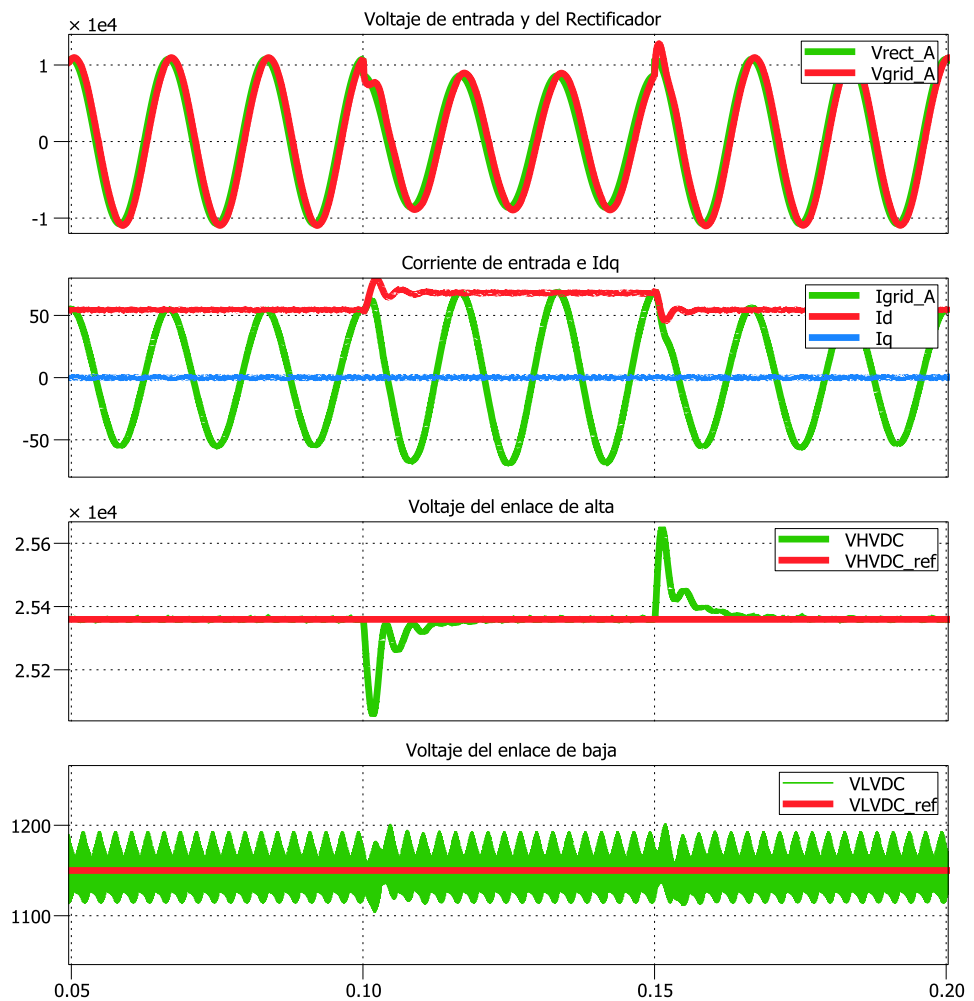


Fig. 5.16 Sag del 20% aplicado al SST con señales de voltaje y corriente en la entrada.



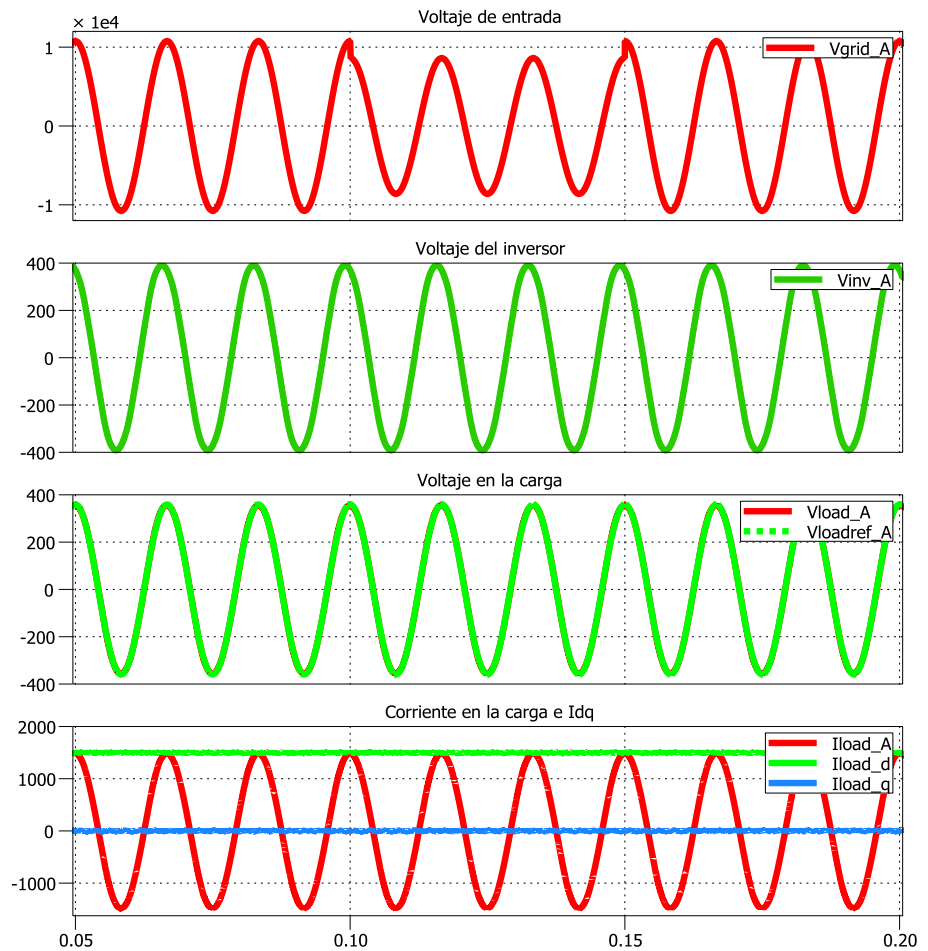


Fig. 5.17 Sag del 20% aplicado al SST con señales de voltaje y corriente en la salida.

Con el fin de demostrar que las fallas o perturbaciones que pueda ocurrir en lado de alta no se vean reflejadas en el lado de baja, especialmente en la carga como se observa la Fig. 5.18 el gráfico de las potencias de entrada y salida del SST con su respectivo factor de potencia, notando así que al momento de producirse la perturbación la potencia de entrada se ve afectada, caso que no ocurre con la potencia de salida que

permanece constante, al igual que el factor de potencia respectivamente.

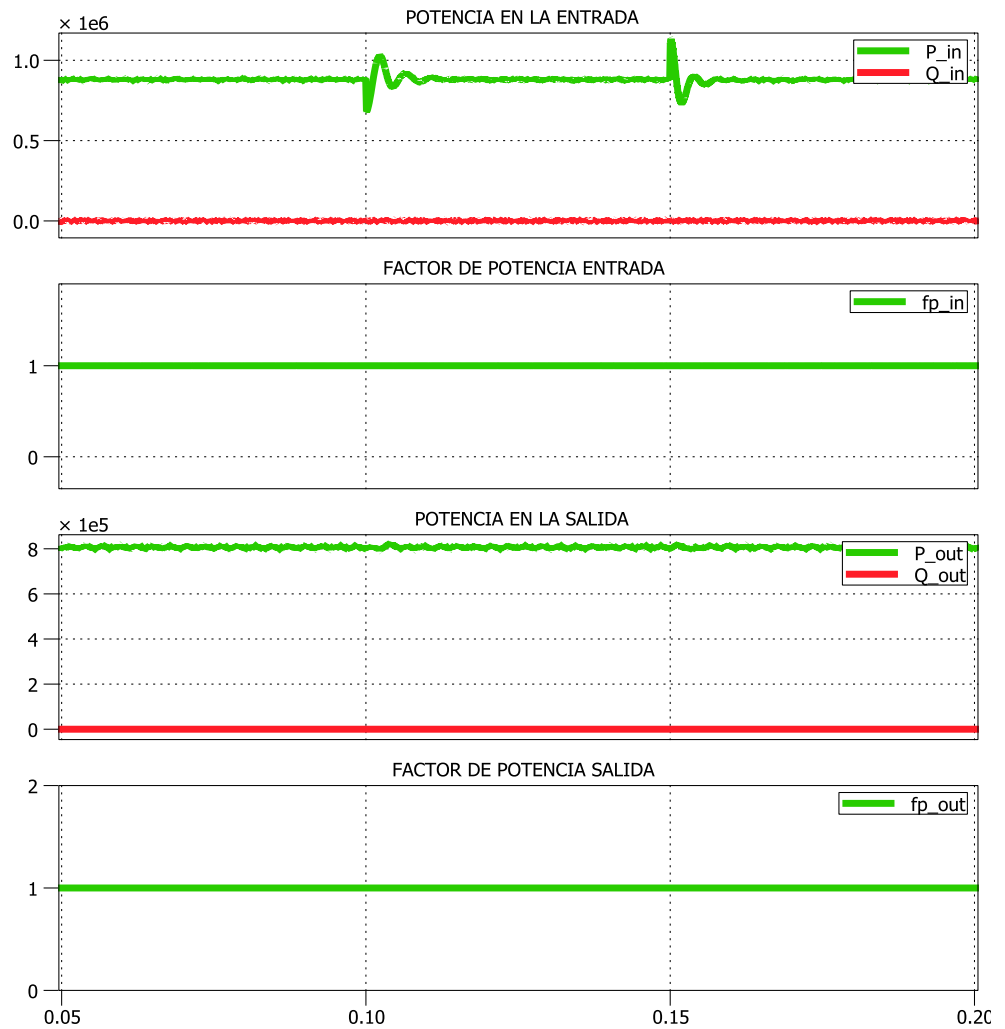


Fig. 5.18 Señales de potencias de entrada y salida con sus respectivos valores de factor de potencia con un Sag del 20%.

### **5.2.2 SIMULACIÓN DE UN SWELL DEL 15% EN EL VOLTAJE DE LA RED.**

Un Swell es un incremento del voltaje o corriente eficaz entre 1.1 a 1.8 p.u. durante intervalos de tiempos comprendidos entre 0.5 ciclos hasta un minuto. Al igual que los sags los swells también son originados comúnmente por condiciones de falla de los sistemas, como por ejemplo el aterrizado de una línea a tierra; cabe indicar que los swells son menos comunes que los sags [17].

Para realizar esta prueba se simulará un swell del 15% sobre el sistema del SST, el cual tendrá un intervalo de duración aproximado de 0.1 s a 0.15 s, además cabe indicar que se está realizando una transmisión nominal de potencia activa.

Como se observa en la Fig. 5.19 y Fig. 5.20 se simula un Swell del 15% al voltaje de entrada del SST, el cual se aplica el mismo análisis visto en la simulación de un Sag del 20%, provocando un incremento del voltaje en el enlace de alta HVDC, pero gracias al control que existe en el sistema rápidamente el voltaje trata de mantener el valor de referencia. Así mismo el voltaje en el enlace de baja LVDC no se ve afectado por este incremento. La corriente y el voltaje en la

carga no se ven afectado se mantienen estables como se observa en la Fig. 5.20.

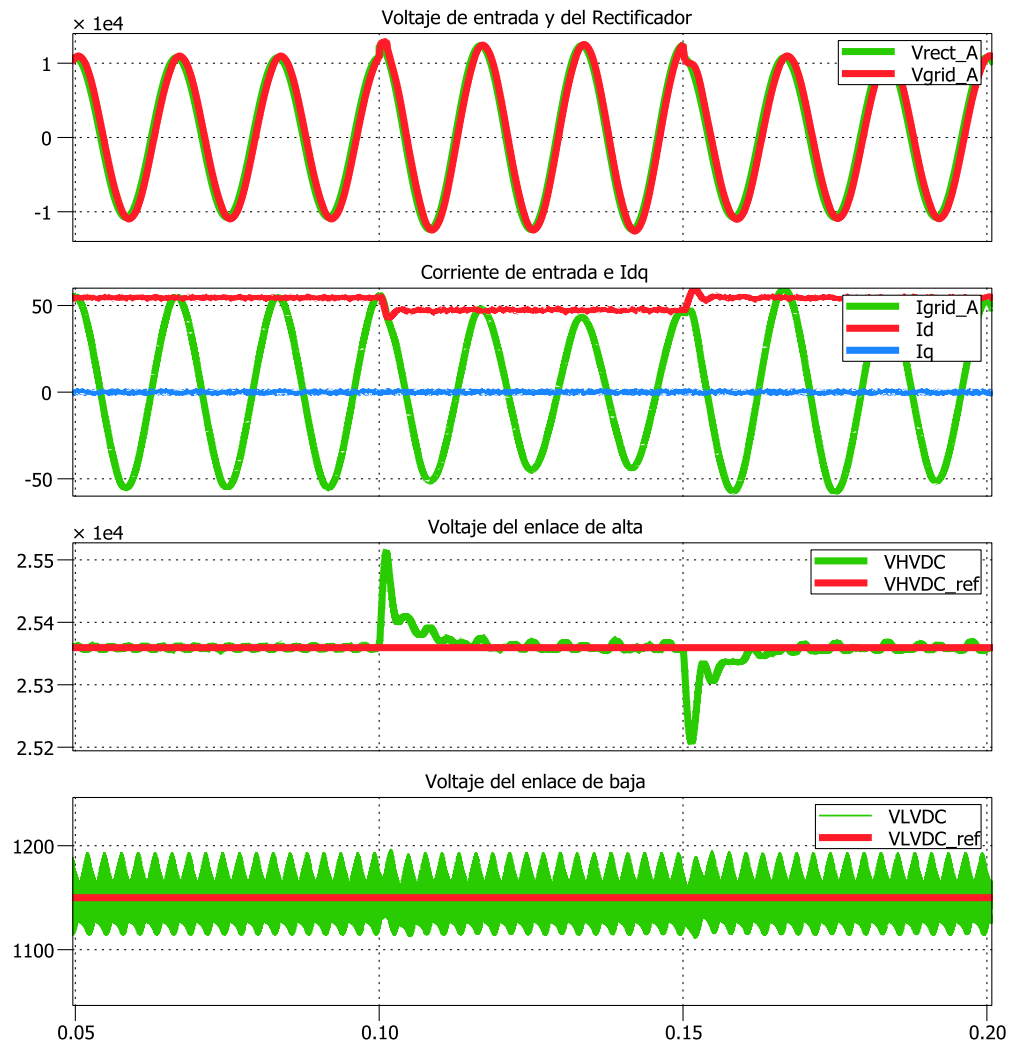


Fig. 5.19 Señales de voltaje y corriente en la entrada del SST aplicando un Swell del 15%.

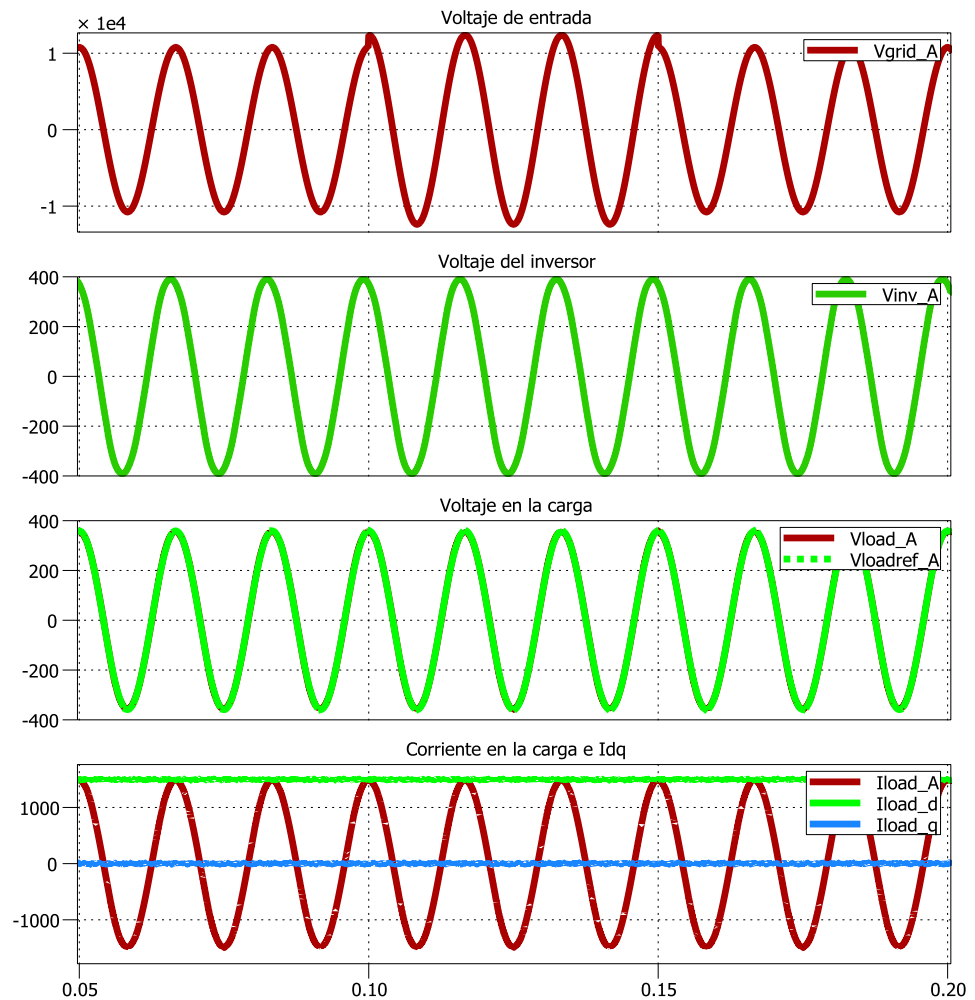


Fig. 5.20 Señales de voltaje y corriente en la salida del SST aplicado un Swell del 15%.

Así mismo como en la prueba anterior en la Fig. 5.21 se pretende demostrar que las fallas o perturbaciones que pueda ocurrir en lado de alta no se vean reflejadas en el lado de baja, notando así que la potencia de entrada se ve afectada, mientras que esto no ocurre con la potencia de salida la permaneciendo a pesar de dicha perturbación.

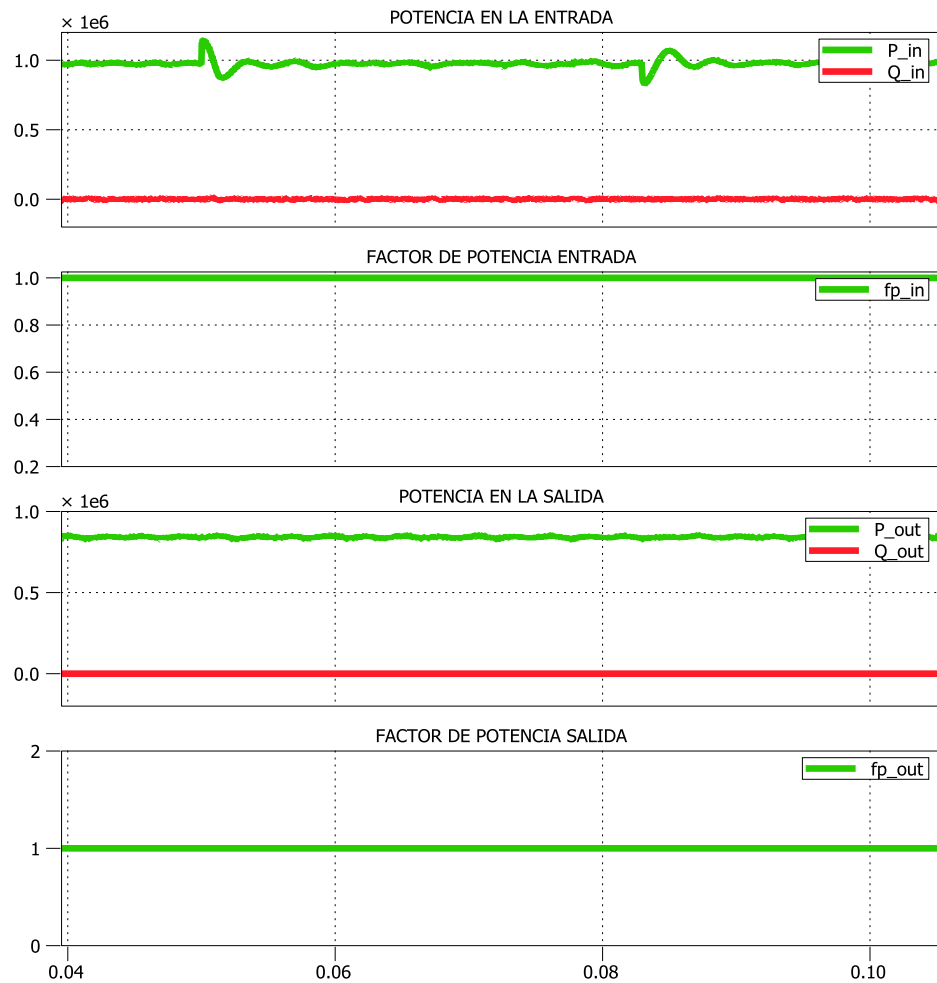


Fig. 5.21 Señales de las potencias de entrada y salida con sus respectivos valores de factor de potencia con un Swell del 15%.

### 5.2.3 SIMULACIÓN DE CONEXIÓN DE UNA CARGA DC E INYECCION DE POTENCIA DC EN EL ENLACE DE BAJA

En la Fig. 5.22 se muestra las formas de onda del sistema luego de aplicarle una conexión de una carga DC en el enlace de baja tensión y posteriormente realizar la inyección de una corriente DC en el mismo enlace.

Primero realizamos la conexión de una carga DC de 100 amperios en el enlace de baja tensión desde el tiempo 0.1 segundos, como vemos en la Fig. 5.22 provoca que la corriente de entrada aumente y que el voltaje en los enlaces DC disminuyan para luego estabilizarse en su valor de referencia. Segundo realizamos la inyección de corriente de 100 amperios en el enlace de baja tensión lo que produce que la corriente de entrada disminuye y los voltajes de los enlaces DC aumenten para que luego se estabilicen en su valor de referencia. Como vemos en la Fig. 5.23 a pesar de estas perturbaciones las señales en el lado del inversor y en la carga permanecen constantes todo el tiempo

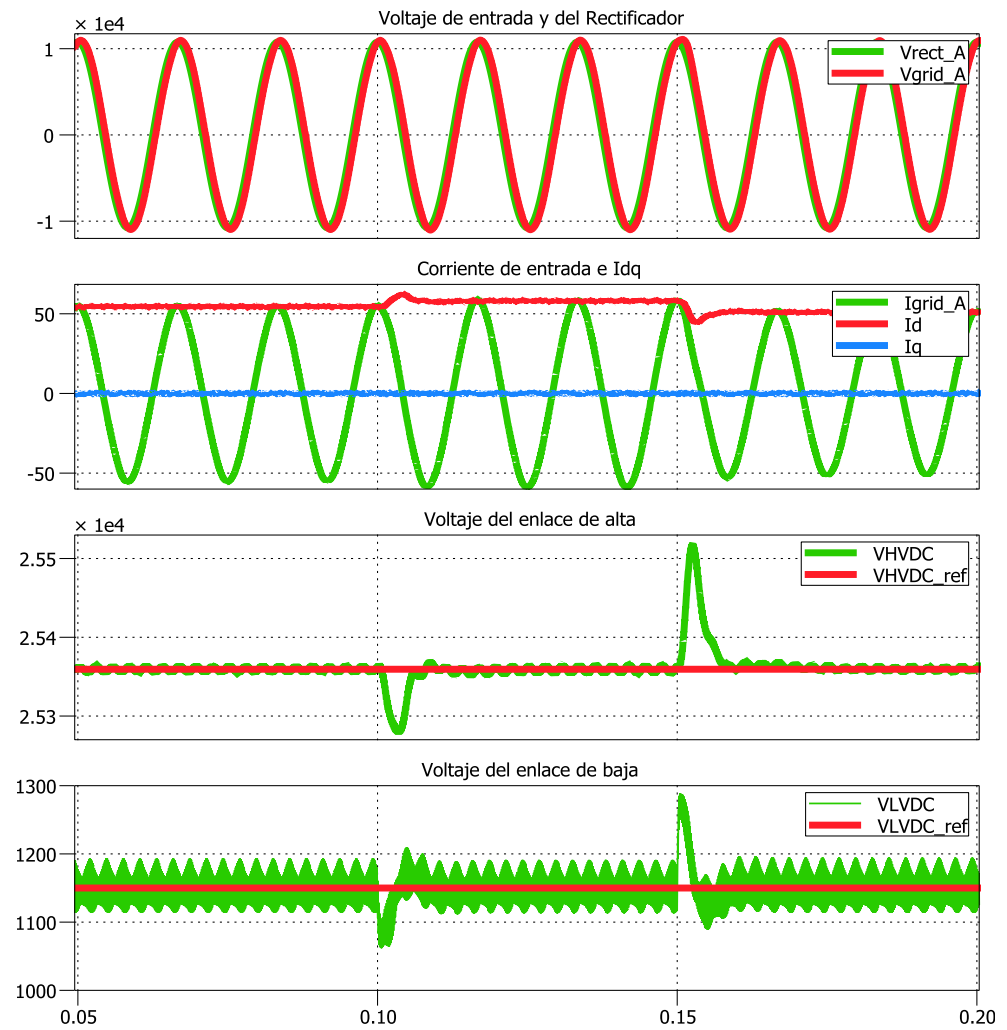


Fig. 5.22 Simulación de conexión de una carga DC en el enlace de baja tensión y posteriormente realizar la inyección de una corriente DC en el mismo enlace.



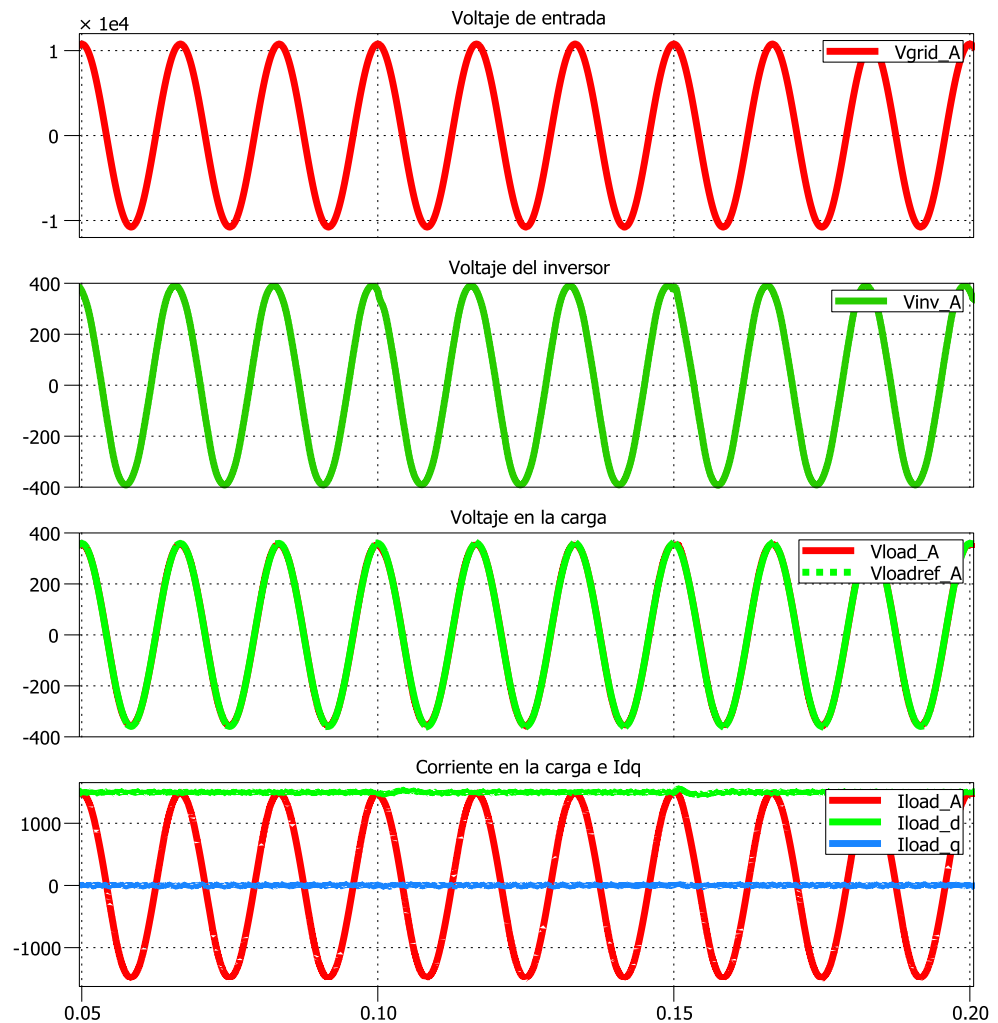


Fig. 5.23 Señales de voltaje y de corriente en la carga. Permanecen constantes a pesar de la perturbación en el enlace de baja.

En la Fig. 5.24 se observa que en el momento que se conecta la carga, la potencia de entrada aumenta debido al incremento de corriente mientras que la potencia en la salida permanece constante aunque con una muy pequeña variación debido al tiempo de estabilización del voltaje del enlace de baja. Luego cuando se inyecta corriente DC al enlace de baja, la potencia de entrada disminuye debido a la disminución de la corriente

mientras que la potencia en la salida permanece constante aunque con un muy reducido incremento de potencia durante el tiempo que se estabiliza el voltaje del enlace de baja. En ambos casos notamos que el factor de potencia se mantiene unitario en la entrada y en la salida.

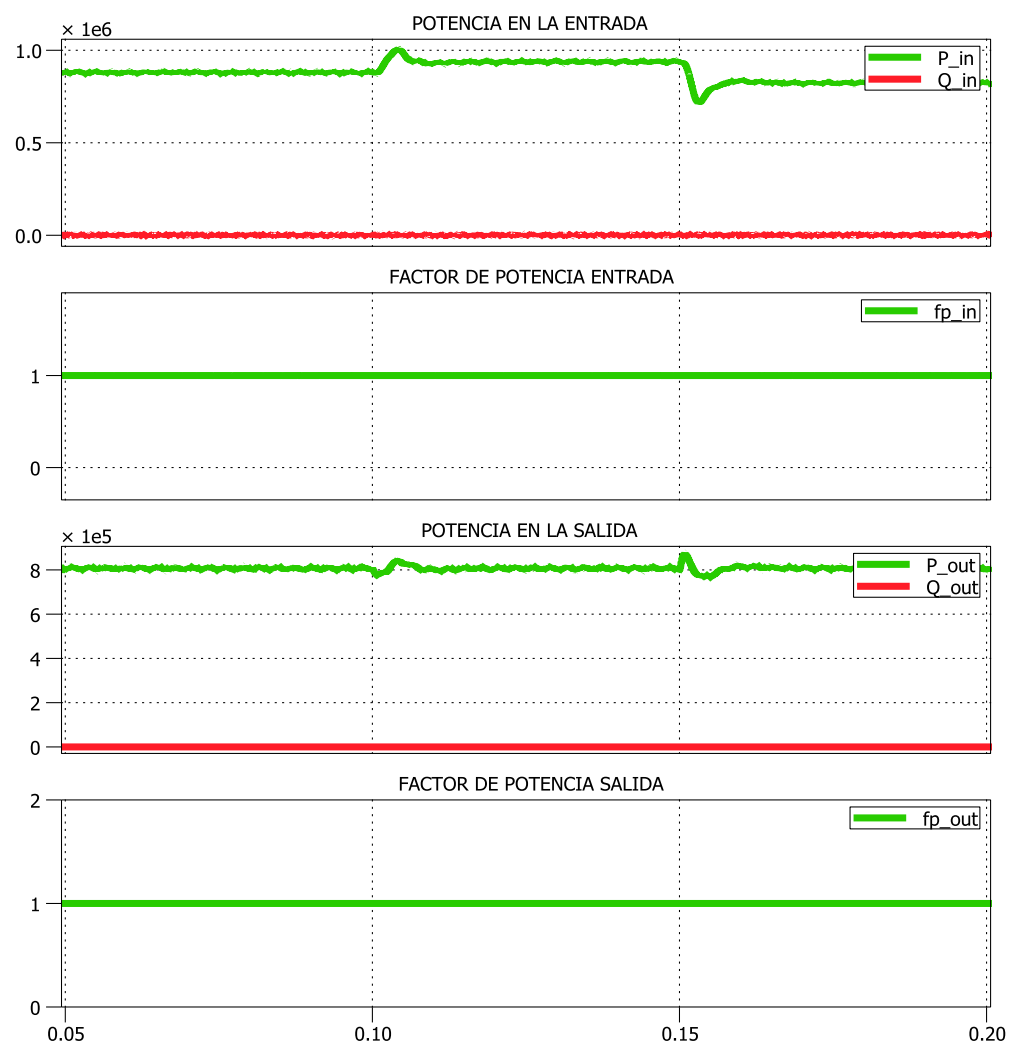


Fig. 5.24 Señales de potencias de entrada y salida con sus respectivos valores de factor de potencia debido a variaciones de carga en el enlace de baja.

#### **5.2.4 SIMULACIÓN DE CONEXIÓN DE UNA CARGA TRIFÁSICA R-L**

En la Fig. 5.25 y Fig. 5.26 se muestra el resultado obtenido al conectar una carga trifásica RL adicional a partir de 0.1 segundos, en la cual se puede observar que el voltaje de entrada no se ven afectados, no así la corriente de entrada que aumenta para poder compensar esta variación de carga e inyectar más potencia para que el sistema no se vea afectado. Sin embargo a pesar de haber aumentado la carga observamos que el sistema realiza un perfecto control del voltaje de enlace de alta y de baja mintiéndolo estable luego de la perturbación a la que sometido.

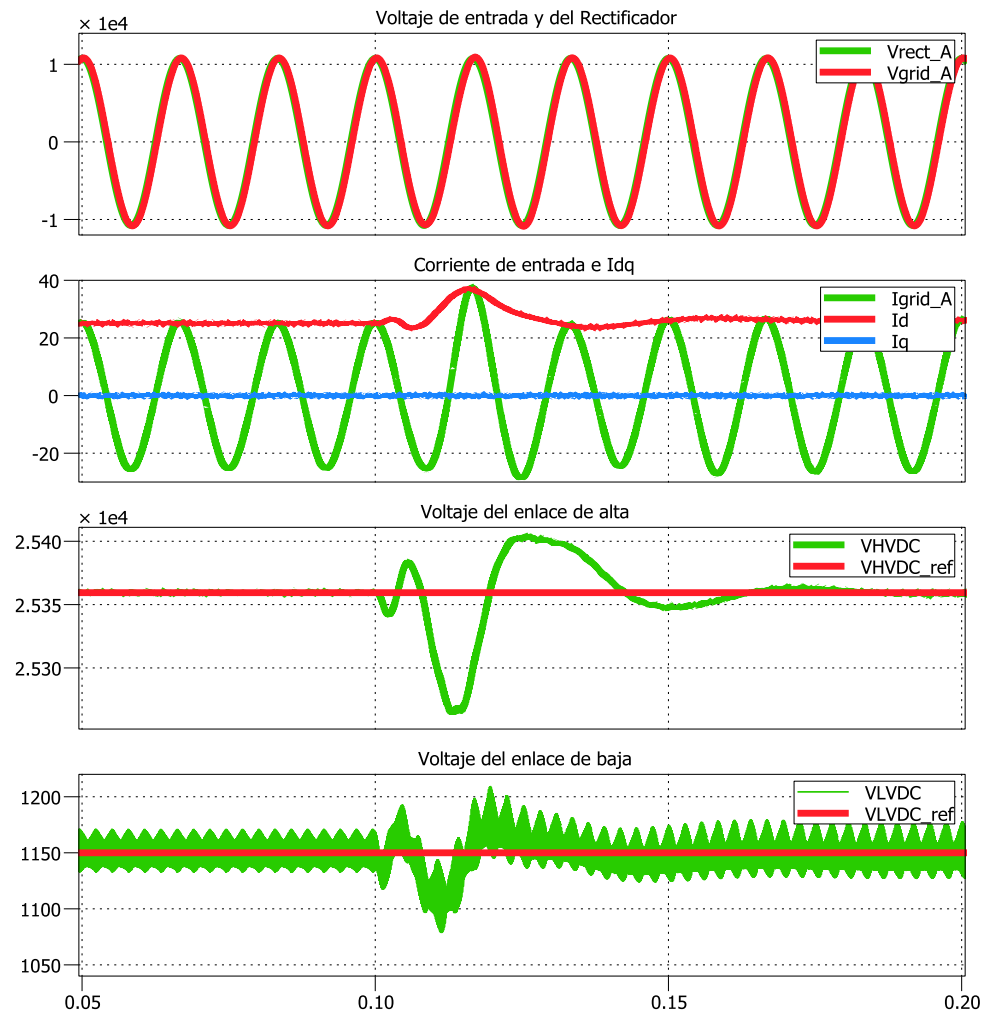


Fig. 5.25 Señales de voltaje y corriente del SST luego de conectar una carga RL.

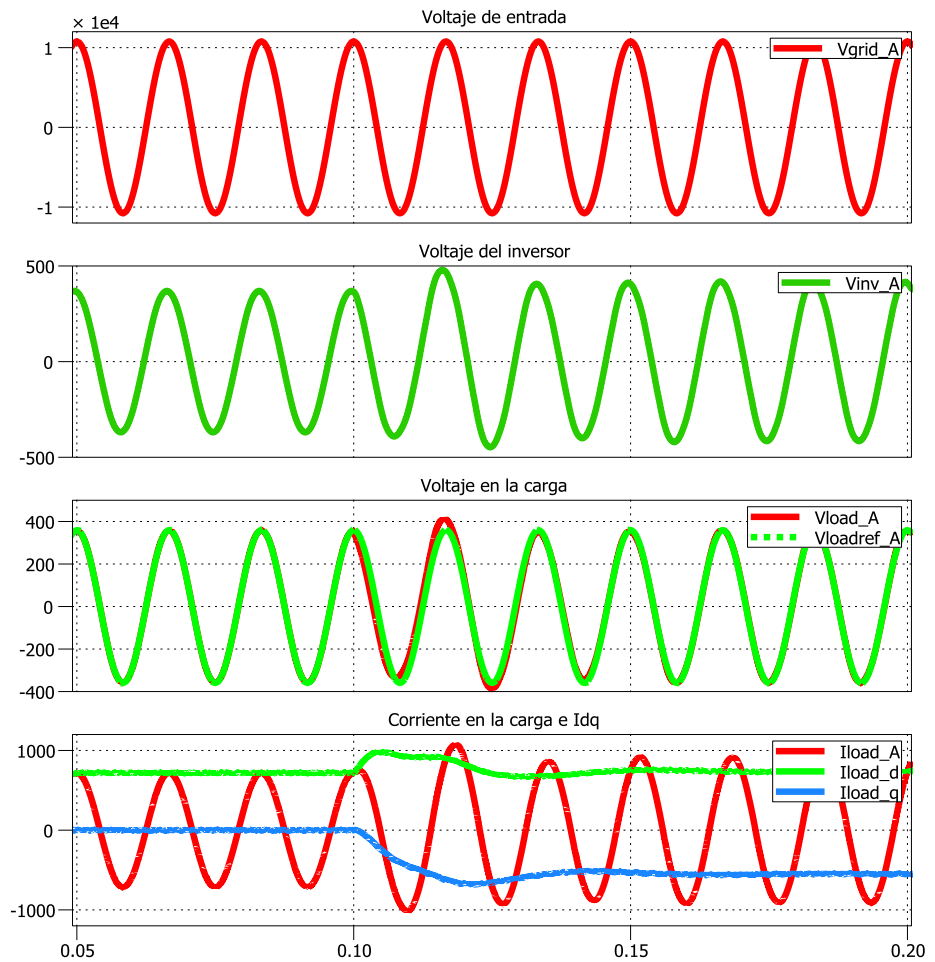


Fig. 5.26 Señales de voltaje y corriente en la carga del SST luego de conectar una carga RL.

En la Fig. 5.27 se muestra la graficas de potencias con sus respectivos factores de potencia, observando que en la entrada del sistema solo aumenta la potencia activa, manteniendo estable el factor de potencia. Mientras tanto esto no ocurre en la salida ya que la potencia activa y reactiva aumentan, por lo que el factor de potencia disminuye debido a que se ingresa reactivo en la carga. Demostrando una vez más una característica

importante del SST al mantener un factor de potencia unitario en la entrada a pesar de esta perturbación.

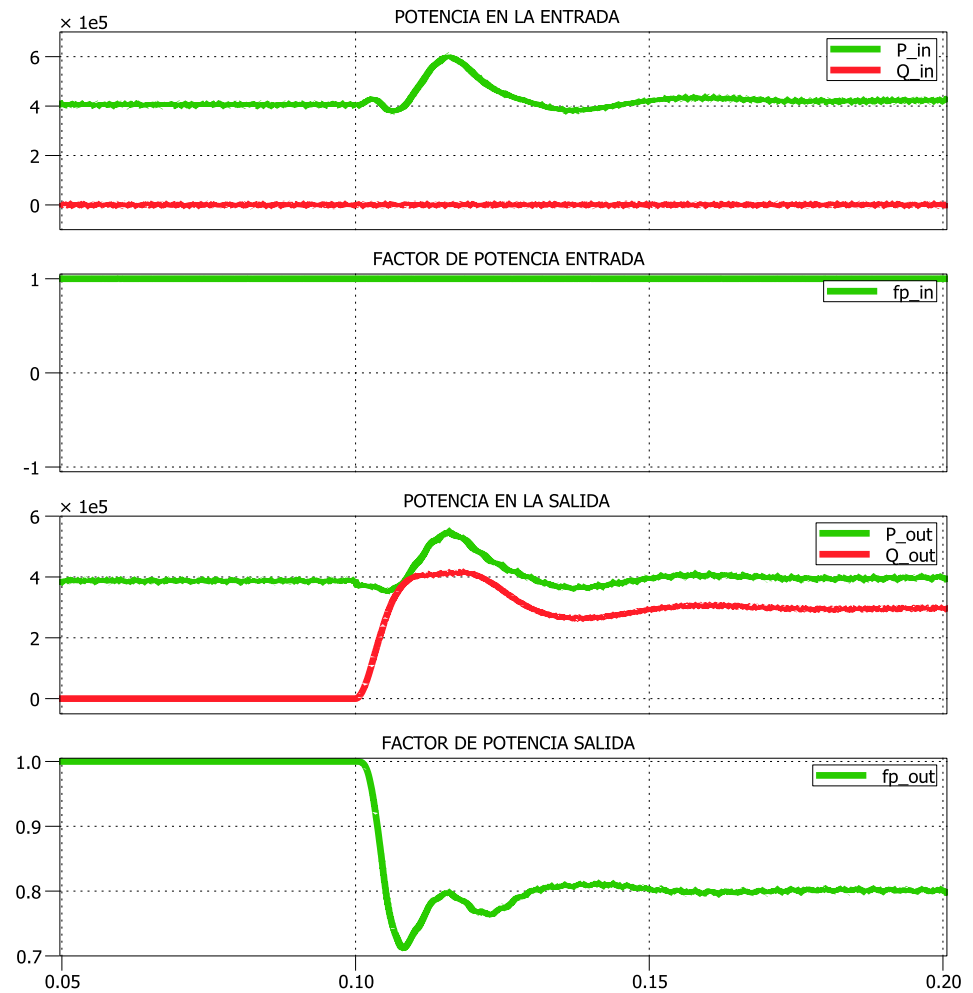


Fig. 5.27 Señales de potencias y factor de potencia (entrada y salida) del SST con carga RL.

### **5.2.5 SIMULACIÓN DE CONEXIÓN DE UNA CARGA TRIFÁSICA R-L FASE POR FASE.**

En la Fig. 5.28 y Fig. 5.29 se muestra las señales de voltaje y corriente del SST luego de la conexión de una carga R-L fase por fase. La carga es conectada a un tiempo  $t > 0.1 s$  para la fase A, luego en un tiempo  $t > 0.15 s$  para la fase B y finalmente en el tiempo  $t > 0.2 s$  para la fase C, provocando un desbalance del sistema que afecta a la corriente de entrada en la red.

En Fig. 5.28 se observa que luego de haber conectado la carga desbalanceada el voltaje de enlace de alta (VHDC) y de baja (VLDC) vuelve a estabilizarse gracias al efectivo control del sistema.

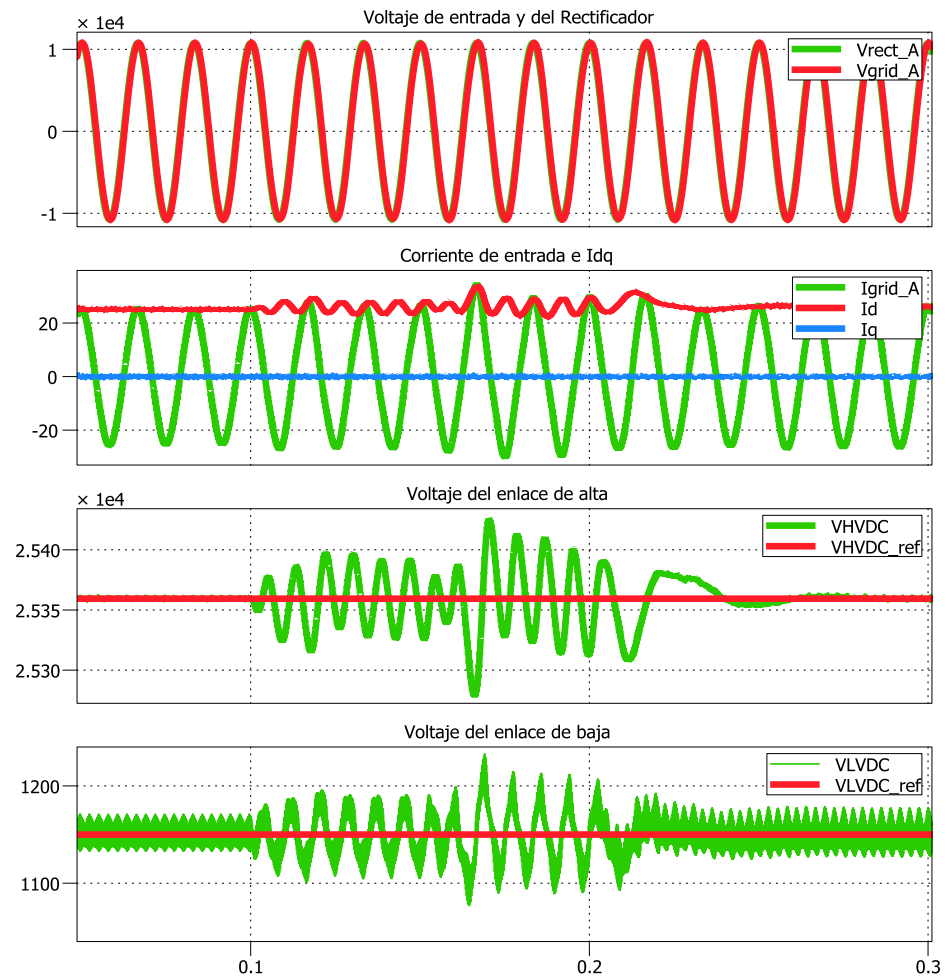


Fig. 5.28 Señales de voltaje y corriente del SST luego de conectar una carga RL desbalanceada.



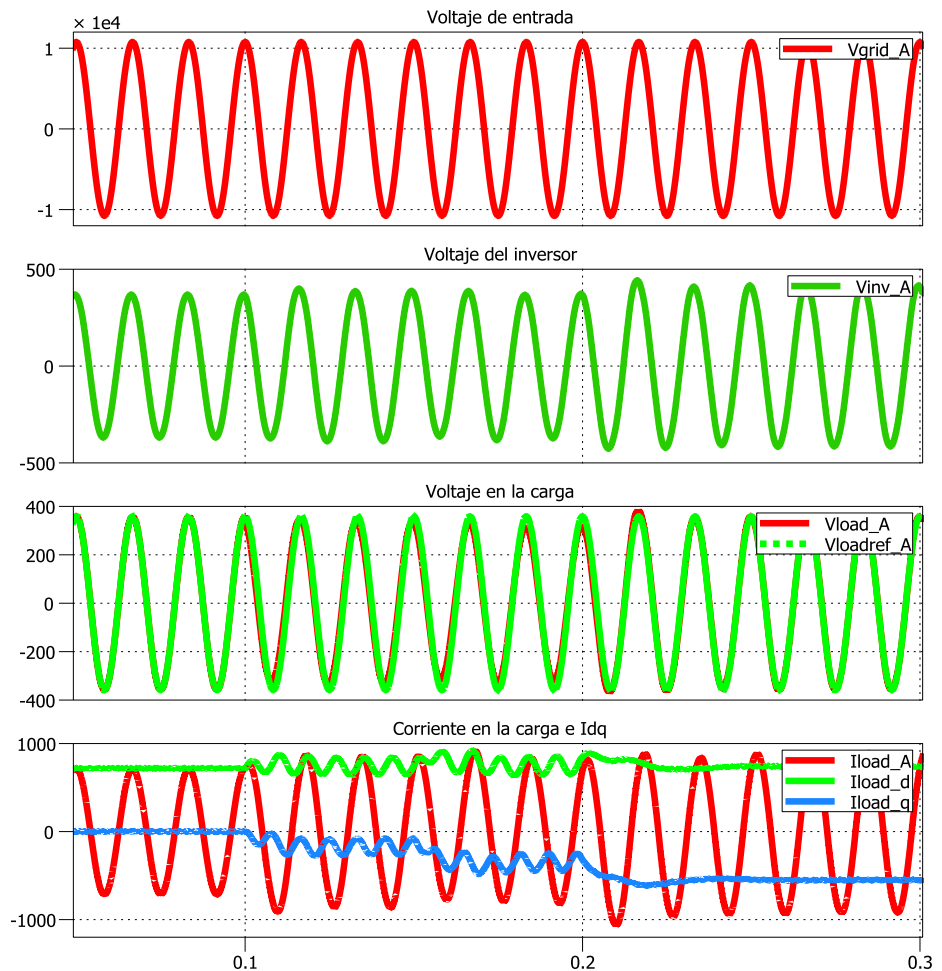


Fig. 5.29 Señales de voltaje y corriente en la carga del SST luego de conectar una carga RL desbalanceada.

En la Fig. 5.30 se muestra las gráficas de potencias con sus respectivos factores de potencia al momento de conectar la carga, observando que en la entrada del sistema solo aumenta la potencia activa, manteniendo estable el factor de potencia unitario. Mientras tanto esto no ocurre en la salida ya que la potencia activa y reactiva aumentan debido a la perturbación, por lo que el factor de potencia disminuye debido a que se

ingresa reactivo en la carga. El factor de potencia en la entrada se mantiene unitario, debido al aislamiento propio del sistema no se reflejan los problemas que se puedan presentar tanto en alta como en baja.

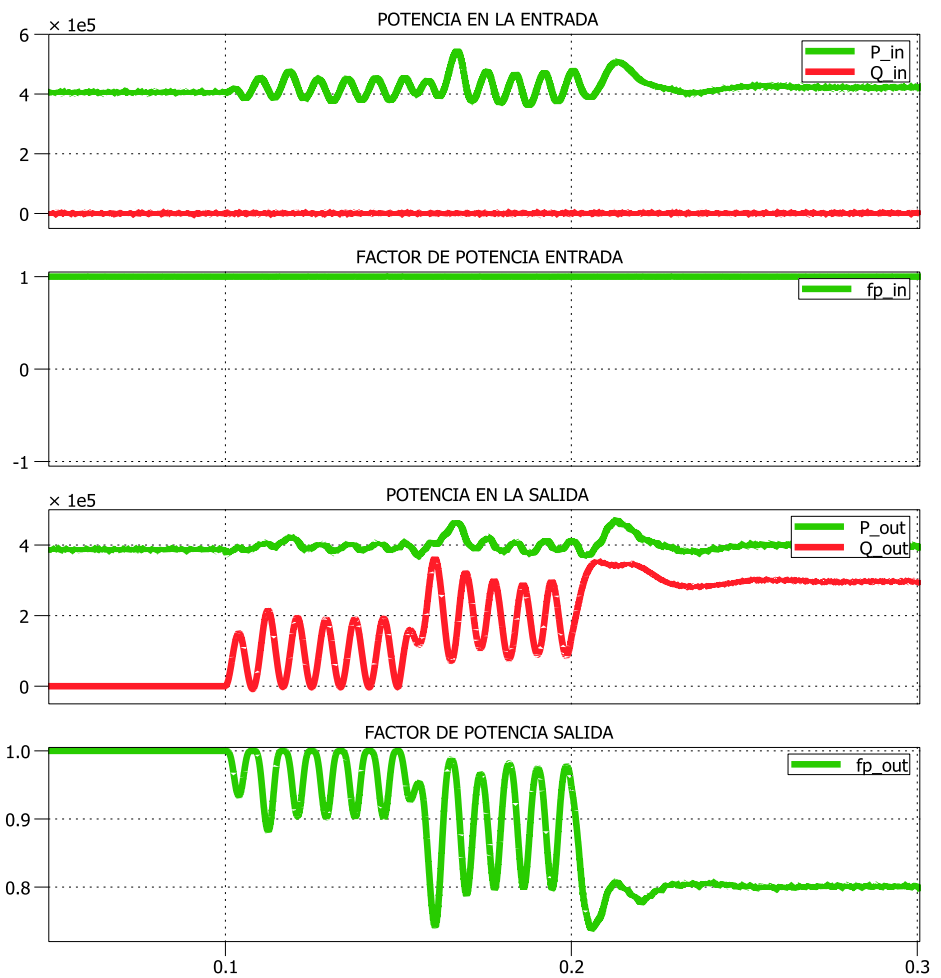


Fig. 5.30 Señales de potencias y factor de potencia del SST conectado una carga RL desbalanceada.

## CONCLUSIONES Y RECOMENDACIONES

### CONCLUSIONES

1. En el capítulo 3, se realiza el dimensionamiento de los elementos básicos que conforman el transformador de estado sólido, como son los capacitores, los inductores y el transformador de alta frecuencia en base a los requerimientos de potencia y voltaje para cada etapa.
2. En el capítulo 4, se aplica una estrategia de control basada en la técnica DQ0 utilizada en el rectificador y en el inversor, la cual facilito el desarrollo del control de las señales trifásicas y su transferencia de potencia activa y reactiva como se observa en el capítulo 5 fue realmente eficaz a varios tipos de perturbaciones y pruebas.
3. La presencia de Sags y Swells en el voltaje de entrada de la red no afecta el desempeño del sistema ya que las variables de salida en la carga permanecen completamente estables tal como se muestra en las gráficas del capítulo 5.
4. Se demuestra que en a través de los enlaces DC podemos alimentar cargas extras o inclusive inyectar potencia a la red por medio de

energías renovables como son celdas solares, baterías de alta potencia etc...

5. Se demuestra que efectivamente el SST mejora la calidad de energía en un sistema eléctrico, ya que se puede observar en las simulaciones que cuando hay perturbaciones en la entrada, la salida no se ve afectada y cuando el factor de potencia en la salida disminuye, se mantiene un factor de potencia unitario en la entrada.

## **RECOMENDACIONES**

1. A pesar que este proyecto cumple con sus objetivos, solo puede ser considerado como un primer paso para trabajos futuros como una buena base para el estudio de SST aplicados a redes inteligentes en nuestro medio.
2. Los valores de capacitancia e inductancia calculados para cumplir con los márgenes de rizado establecidos, no son fijos, es decir para diferentes valores de voltaje y potencia nominal se deberá calcular nuevamente así mismo los respectivos controladores de cada fase.

## ANEXOS

```

% DATOS PARA MODELACION DE UN SST DE 1000KVA DE 3 ETAPAS
% CON DIODOS ANCLADOS DE 3 NIVELES

clear all

clc

%%%%%%%%%%%%%%%%%%%%%%%%%%%%%%%%%%%%%%%%%%%%%%%%%%%%%%%%%%%%%%%%%%%%%%%% CONVERTIDOR AC-DC %%%%%%%%%%%%%%%

% PARAMETROS

ma=0.85; % Índice de modulación
Vgrid=13200*sqrt(2)/sqrt(3); % Voltaje de la red línea a línea
Vdc=Vgrid*2/ma; % Voltaje total del enlace DC de alta tensión
Vdc_link=Vdc/2; % Voltaje de cada capacitor del enlace de alta
Vhvdc_ref=Vdc; % Voltaje de referencia para el enlace de alta
r_rect=0.01; % Resistencia en el enlace de alta
RL_grid=0.01; % Resistencia del inductor
L_grid=86e-3; % Inductancia de la red
C_hdc=75e-6; %Capacitancia del enlace de alta
fs=20e3; % Frecuencia de conmutación
Ts=1/fs; % Periodo de conmutación
f0=60; % Frecuencia de la red
w0=2*pi*f0; % Frecuencia de la red en rad/s
theta_A=pi*(0+90)/180; % Desfase de la fase A

```

```

theta_B=pi*(-120+90)/180; % Desfase de la fase B
theta_C=pi*(-240+90)/180; % Desfase de la fase C
XL_rect=w0*L_grid; % Reactancia inductiva

% CONTROLADOR DE CORRIENTE DEL RECTIFICADOR
Gpi_rect=-tf(1,[L_grid RL_grid]); % Función de transferencia de la
planta
PMi_rect=60; % Margen de fase
BWi_rect=2000; % Ancho de banda
Gci_rect=-K_Factor(-Gpi_rect,BWi_rect,PMi_rect); % Ganancia del
controlador
Goli_rect=Gpi_rect*Gci_rect; % Ganancia en lazo abierto
Gcli_rect=feedback(Goli_rect,1); % Ganancia en lazo cerrado

% CONTROLADOR DE VOLTAJE DEL RECTIFICADOR
Gpv_rect=tf((3/2)*Vgrid,[1 0]); % Función de transferencia de la
planta
PMv_rect=60; % Margen de fase
BWv_rect=100; % Ancho de banda
Gcv_rect=K_Factor(Gpv_rect,BWv_rect,PMv_rect); % Ganancia del
controlador
Golv_rect=Gpv_rect*Gcv_rect; % Ganancia en lazo abierto
Gclv_rect=feedback(Golv_rect,1); % Ganancia en lazo cerrado

%%%%%%%%%%%%% CONVERTIDOR DC-DC %%%%%%%%%%%%%%

```

```

% PARAMETROS

r_dab=0.1; % Resistencia estimada del DAB

Vlvdcref=1150; % Voltaje de referencia del enlace de baja

L_dab=1.118e-3; % Inductancia del DAB

C_dab=150e-6; % Capacitancia del enlace de baja

n1=11; % Numero de vueltas del lado primario del transformador de
alta frecuencia

n2=1; % Numero de vueltas del lado secundario del transformador de
alta frecuencia

phi_max=90*pi/180;% Máximo ángulo de fase del DAB

XL_dab=2*pi*fs*L_dab; % Reactancia del DAB

% CONTROLADOR DE VOLTAJE DEL DAB

Gp_DAB=tf(Vdcref^2/XL_dab,[1 0]); % Función de transferencia de la
planta

PM_DAB=60; % Margen de fase

BW_DAB=1000; % Ancho de banda

Gc_DAB=K_Factor(Gp_DAB,BW_DAB,PM_DAB); % Ganancia del controlador

Gol_DAB=Gc1_DAB*Gp1_DAB; % Ganancia en lazo abierto

Gc1_DAB=feedback(Gol_DAB,1); % Ganancia en lazo cerrado

% Metodo 2: CONTROLADOR DE VOLTAJE DEL DAB

N=40; % Number of points for half region

phi_neg=(-N:1:-1)*(1/N)*(pi/2); % Negative range

phi_pos=(0:1:N)*(1/N)*(pi/2); % Positive range

function_neg=phi_neg.*(1+phi_neg/pi); % Evaluation of DAB
nonlinearity

```

```

function_pos=phi_pos.*(1-phi_pos/pi); % Evaluation of DAB
nonlinearity
phi_points=[phi_neg phi_pos];
function_points=[function_neg function_pos];

%%%%%%%%%%%%%%%%%%%%%%%%%%%%%%%%%%%%%%%%%%%%%%%%%%%%%%%%%%%%%%%%%%%%%%%%
% PARAMETROS
L_load1=0e-3; % Inductancia de la carga
R_load1=0.24; % Resistencia de la carga
L_load2=1.73e-3; % Inductancia de la carga de perturbación
R_load2=0.02034; % Resistencia de la carga de perturbación
V_ref=359.25; % Voltaje de referencia de salida trifásica
C_inv=27.77e-6; % Capacitancia del filtro
L_inv=228e-6; % Inductancia
RL_inv=0.01; % Resistencia del inductor
Rdc=0.01; % Resistencia del enlace de baja
XL_inv=w0*L_inv; % Reactancia del inductor
X_Lload1=w0*L_load1; % Reactancia del inductor de la carga
X_Lload2=w0*L_load2; % Reactancia del inductor de la carga de
perturbación
Z1=sqrt((R_load1*R_load1)+(X_Lload1*X_Lload1));
Z2=sqrt((R_load2*R_load2)+(X_Lload2*X_Lload2));
Z=1/((1/Z1)+(1/Z2));

% CONTROLADOR DE CORRIENTE DEL INVERSOR

```



```
Gpi_inv=tf(1,[L_inv RL_inv]); % Función de transferencia de la
planta
PMi_inv=60; % Margen de fase
BWi_inv=250; % Ancho de banda
Gci_inv=K_Factor(Gpi_inv,BWi_inv,PMi_inv);% Ganancia del controlador
Goli_inv=Gci_inv*Gpi_inv; % Ganancia en lazo abierto
Gcli_inv=feedback(Goli_inv,1); % Ganancia en lazo cerrado

% CONTROLADOR DE VOLTAJE DEL INVERSOR
Gpv_inv=tf(Z1,[C_inv*Z1 1]); % Función de transferencia de la planta
PMv_inv=60; % Margen de fase
BWv_inv=25; % Ancho de banda
Gcv_inv=K_Factor(Gpv_inv,BWv_inv,PMv_inv);% Ganancia del controlador
Golv_inv=Gcv_inv*Gpv_inv; % Ganancia en lazo abierto
Gclv_inv=feedback(Golv_inv,1); % Ganancia en lazo cerrado
```

## BIBLIOGRAFÍA

- [1] Díaz, V., “El Sistema Eléctrico de Potencia. Condiciones para el mix de Generación”,  
[http://www.lysysreal.com/index\\_archivos/page380.htm](http://www.lysysreal.com/index_archivos/page380.htm),  
publicado en la revista nuclear España n°293, febrero 2009.
- [2] Elgerd, O., “Electric Energy System Theory”, McGraw Hill segunda edición, 1982.
- [3] Téllez, E., “Manual de calidad de la energía”,  
<http://www.waterymex.org/oloyemantenimiento>.
- [4] Dirección, Innovación y Eficiencia energética, “Departamento Eficiencia Energética, Tensiones Transitorias PARTE IV”,  
<https://www.cnfl.go.cr/index.php/servicios/innovacion-y-eficiencia-energetica/en-la-industria>, mayo 2012.
- [5] Dougherty, B., Tanzella, F., & Weaver, R. (1995). “Some Nickel -Iron, and Nickel - Metal Hydride, Cell Cycling Results”. IEEE.
- [6] Blume, L., Boyajian, A., Camilli, G., & Lenox, T. (1951). “Transformer Engineering”.
- [7] González López, C. (s.f.). “MODELOS DE TRANSFORMADORES A ALTAS FRECUENCIAS”. Universidad Pontificia Comillas.

- [8] Rashid M. H., Power Electronics Handbook, Academic Press New York, second edition, 2006.
- [9] Krein P. T., Elements of Power Electronics, Oxford University Press, New York, 1998.
- [10] Falcones, S., Mao, X., & Ayyanar, R. (2010). "Topology comparison for Solid State Transformer implementation". Arizona: IEEE.
- [11] Ned Mohan, Tore Undeland, William Robbins, "ELECTRÓNICA DE POTENCIA: Convertidores, Aplicaciones y Diseños", 2da Edición, John Wiley & Sons Inc, 1995.
- [12] Cunnyngham, T (2001) Cascade Multilevel Inverters for Large Hybrid-Electric Vehicle applications with Variant DC Sources A Thesis Presented for the Master of Science Degree The University of Tennessee, Knoxville, May 2001.
- [13] Dixon, J; Ortuzar, M; Ríos, F: (2002) Traction Drive System for Electric Vehicles, Using Multilevel Converters, Electric Vehicle Symposium 19, EVS-19, 19-23 Oct. 2002.
- [14] Salvador Alepuz Menéndez, "Aportación al Control del Convertidor CC/CA de Tres Niveles", Tesis Doctoral, noviembre del 2004.
- [15] Leon M. Tolbert, Senior Member, IEEE, and Thomas G. Habetler, Senior Member, IEEE, "Novel Multilevel Inverter

Carrier-Based PWM Method” IEEE Transactions on industry applications, Vol. 35, No. 5, September/October 1999.

- [16] Francisco M. Gonzalez-Longatt, Miembro IEEE, “Entendiendo la Transformada de Park”, Univ. Experimental Politécnica de la Fuerza Armada Nacional, Venezuela, 2004.
- [17] Carol Gowan, Chad Loomis, “Power Quality and Harmonics: Causes, Effects and Remediation Techniques”, Cornell University PDC Electrical Design Section, 2006.