

ESCUELA SUPERIOR POLITECNICA DEL LITORAL



**FACULTAD DE INGENIERÍA EN
ELECTRICIDAD Y COMPUTACIÓN**

**"TUTORIAL PARA SISTEMAS DE POTENCIA
DESARROLLADO EN MATLAB"**

TESIS DE GRADO

**Previo a la Obtención del Título de
INGENIERO EN ELECTRICIDAD
"ESPECIALIZACIÓN POTENCIA"**

Presentado por:

JIMMY CÓRDOVA VILLAGÓMEZ

GUAYAQUIL – ECUADOR

2004

AGRADECIMIENTO

Agradezco al Dr. Cristóbal Mera, quien supo guiarme acertadamente en la realización de este proyecto. A mis profesores todos, en especial al Ing. Hugo Villavicencio, que me hizo dar mis primeros pasos en el uso del MATLAB.

DEDICATORIA

A mi familia, quienes siempre me han
apoyado en todo.

TRIBUNAL DE GRADUACIÓN.

SUB-DECANO
ING.HERNÁN GUTIÉRREZ

DIRECTOR
DR. CRISTOBAL MERA

VOCAL
ING. JORGE CHIRIBOGA

VOCAL
ING. ALBERTO MANZUR

DECLARACIÓN EXPRESA

“La responsabilidad de los hechos, ideas y doctrinas expuestos en esta tesis, me corresponden exclusivamente; y el patrimonio intelectual de la misma a la Escuela Superior Politécnica del Litoral”

Reglamento de exámenes y títulos profesionales de la EAPOL)

JIMMY CÓRDOVA VILLAGÓMEZ

RESUMEN

El Tutorial de Sistemas de Potencia en MATLAB está diseñado para que el estudiante pueda acceder a él en cualquier momento mediante un navegador de internet, puede obtener la información necesaria para reforzar los conocimientos adquiridos en clases y resolver ejercicios y así de esta manera comparar resultados y autoevaluarse.

El Tutorial de Sistemas de Potencia se ha desarrollado en ocho capítulos los cuales se han distribuido de la siguiente manera:

En el primer capítulo se da una introducción al Tutorial presentando las razones que han llevado a su implementación, la importancia del mismo y los objetivos que se esperan alcanzar. El segundo capítulo describe al MATLAB, su entorno y su forma de programación. Aquí también se explica como funciona el MATLAB Web Server y como este interactúa con las páginas Web desarrolladas para este propósito. Apartir del tercer capítulo comienza propiamente el desarrollo del Tutorial empezando con los parámetros de operación de las Líneas de Transmisión. En el cuarto capítulo se da una

explicación del funcionamiento de los transformadores y de cómo obtener el modelo matemáticos de los mismos. En el quinto capítulo se trata el funcionamiento y modelado matemático de las máquinas sincrónicas. La determinación y modificación de la Matriz admitancia es tratado en el sexto capítulo. El séptimo capítulo trata acerca de la Matriz Impedancia, como determinarla y modificarla, y como obtener elementos de esta a partir de la Matriz admitancia. En el octavo capítulo se trata el problema de Flujo de Potencia tanto AC en como DC, y los diferentes métodos de resolución de los mismos. Es importante indicar que cada capítulo cuenta con una sección en la cual se explica la aplicación del Tutorial al tema que se está tratando, dando una explicación de su funcionamiento y mostrando ejemplos de aplicación.

ÍNDICE GENERAL.

| | |
|--|----|
| Resumen. | VI |
| 1. Introducción. | 1 |
| 1.1. Antecedentes. | 1 |
| 1.2. Objetivos. | 2 |
| 1.3. Importancia del Tutorial de Sistemas de Potencia en MATLAB. | 3 |
| 1.4. Alcance del Tutorial de Sistemas de Potencia en MATLAB. | 4 |
| 2. Descripción del MATLAB. | 5 |
| 2.1. La programación en MATLAB. | 8 |
| 2.1.1. Los Scripts. | 9 |
| 2.1.2. Las Funciones. | 11 |
| 2.2. El MATLAB Web Server. | 12 |
| 2.2.1. Componentes del MATLAB Web Server. | 13 |
| 2.2.2. Ventajas del MATLAB Web Server. | 15 |
| 3. Líneas de Transmisión. | 17 |
| 3.1. Tipos de conductores | 17 |
| 3.2. Impedancia serie de una línea de transmisión. | 20 |
| 3.3. Resistencia. | 22 |
| 3.3.1. Tutorial de Resistencia en MATLAB vía Web. | 22 |
| 3.3.1.1. Resistencia DC. | 22 |
| 3.3.1.2. Resistencia AC. | 26 |
| 3.3.2. Ejemplo de resolución de un problema utilizando el Tutorial de Resistencia en MATLAB vía Web. | 35 |
| 3.4. Inductancia de una línea de transmisión. | 39 |
| 3.4.1. Tutorial de inductancia en MATLAB vía Web. | 39 |
| 3.4.1.1. Flujo magnético de un conductor que transporta corriente. | 39 |

| | |
|---|-----|
| 3.4.1.2. Inductancia de un conductor debido al flujo interno..... | 44 |
| 3.4.1.3. Enlaces de flujo entre dos puntos externos a un conductor aislado..... | 49 |
| 3.4.1.4. Inductancia de una línea monofásica de dos conductores sin considerar el efecto suelo..... | 51 |
| 3.4.1.5. Inductancia de líneas de conductores compuestos..... | 55 |
| 3.4.1.6. Inductancia de líneas trifásicas con espaciamiento asimétrico..... | 59 |
| 3.4.1.7. Inductancia de líneas trifásicas con espaciamiento equilátero..... | 63 |
| 3.4.1.8. Cálculos de inductancia para conductores agrupados..... | 64 |
| 3.4.1.9. Calculo de la inductancia de una línea considerando el efecto del suelo..... | 67 |
| 3.4.2. Ejemplo de resolución de un problema utilizando el Tutorial de Inductancia en MATLAB vía Web..... | 71 |
| 3.5. Capacitancia de una línea de transmisión..... | 79 |
| 3.5.1. Tutorial de Capacitancia en MATLAB vía Web..... | 79 |
| 3.5.1.1. Campo eléctrico de conductor largo y recto..... | 79 |
| 3.5.1.2. Diferencia de potencial entre dos puntos debida a una carga..... | 90 |
| 3.5.1.3. Capacitancia de una línea de dos conductores..... | 93 |
| 3.5.1.4. Capacitancia de una línea trifásica con espaciamiento asimétrico..... | 99 |
| 3.5.1.5. Capacitancia de una línea trifásica con espaciamiento equilátero..... | 104 |
| 3.5.1.6. Efecto del suelo sobre la Capacitancia de las líneas de transmisión trifásicas..... | 105 |
| 3.5.1.7. Cálculos de la Capacitancia para conductores agrupados..... | 110 |
| 3.5.1.8. Líneas trifásicas con circuitos paralelos..... | 113 |
| 3.5.2. Ejemplo de resolución de un problema utilizando el Tutorial de Capacitancia en MATLAB vía Web..... | 116 |
| 3.6. Modelo matemático de las líneas de transmisión..... | 122 |

| | |
|---|-----|
| 3.6.1. Tutorial de Modelado de Líneas en MATLAB vía Web..... | 122 |
| 3.6.1.1. Relación entre voltaje y corriente. | 122 |
| 3.6.1.2. Ondas en líneas de transmisión. | 128 |
| 3.6.1.3. Matriz de transmisión. | 130 |
| 3.6.1.4. Circuito equivalente agrupado. | 132 |
| 3.6.1.5. Modelos simplificados. | 136 |
| 3.6.2. Ejemplo de resolución de un problema utilizando el Tutorial de Modelado de Líneas en MATLAB vía Web. | 138 |
| 3.7. Cargabilidad de Líneas de Transmisión. | 141 |
| 3.7.1. Tutorial de Cargabilidad en MATLAB vía Web. | 141 |
| 3.7.1.1. Transmisión de Potencia Compleja en las Líneas Cortas. | 141 |
| 3.7.1.2. Transmisión de Potencia Compleja en las Líneas Medias y Largas. | 147 |
| 3.7.1.3. Capacidad de Carga de las Líneas de Transmisión. | 150 |
| 3.7.2. Ejemplo de resolución de un problema utilizando el Tutorial de Cargabilidad en MATLAB vía Web. | 154 |
| 4. Transformadores. | 155 |
| 4.1. Tutorial de Transformadores en MATLAB vía Web. | 155 |
| 4.1.1. Conceptos Básicos. | 155 |
| 4.1.1.1. Relación de Voltaje en un Transformador..... | 160 |
| 4.1.1.2. Potencia del Transformador. | 164 |
| 4.1.1.3. Corriente de Magnetización de un Transformador..... | 165 |
| 4.1.2. Circuitos Equivalentes | 167 |
| 4.1.2.1. Determinación de los parámetros del transformador. | 174 |
| 4.1.3. Transformadores Desfasadores de Voltaje. | 177 |
| 4.1.4. Transformadores con derivaciones y Reguladores. | 185 |
| 4.1.5. Cargas Trifásicas servidas por Transformadores..... | 189 |
| 4.1.5.1. Cargas conectadas en Y | 192 |
| 4.1.5.2. Cargas conectadas en Delta | 195 |
| 4.1.5.3. Capacitores en paralelo..... | 199 |
| 4.2. Ejemplo de resolución de un problema utilizando el Tutorial de Transformadores en MATLAB vía Web..... | 203 |

| | |
|---|-----|
| 5. Maquinas Sincrónicas..... | 207 |
| 5.1. Tutorial de Maquinas Sincrónicas en MATLAB vía Web..... | 207 |
| 5.1.1. Campo magnético giratorio..... | 207 |
| 5.1.2. Voltaje inducido en las maquinas de corriente alterna. | 215 |
| 5.1.3. Generadores Sincrónicos..... | 216 |
| 5.1.3.1. Voltaje Generado | 219 |
| 5.1.3.2. Circuito equivalente del generador. | 221 |
| 5.1.3.3. Diagrama Fasorial del generador. | 230 |
| 5.1.3.4. Medición de los parámetros del generador..... | 232 |
| 5.1.3.5. Funcionamiento en paralelo de generadores..... | 239 |
| 5.1.3.6. Curvas de capacidad de carga. | 243 |
| 5.2. Ejemplo de resolución de un problema utilizando el Tutorial de Maquinas Sincrónicas en MATLAB vía Web. | 250 |
| 6. Matriz Admitancia. | 252 |
| 6.1. Tutorial de Matriz Admitancia en MATLAB vía Web. | 252 |
| 6.1.1. Conceptos Básicos. | 252 |
| 6.1.2. Factorización Triangular. | 254 |
| 6.1.3. Formación de la Matriz Admitancia de Nodos. | 259 |
| 6.1.4. Acoplamientos Mutuos..... | 261 |
| 6.1.5. Modificación de la Matriz Admitancia. | 263 |
| 6.1.6. Matriz Dispersa y ordenamiento casi óptimo..... | 266 |
| 6.2. Ejemplo de resolución de un problema utilizando el Tutorial de Matriz Admitancia en MATLAB vía Web. | 268 |
| 7. Matriz Impedancia. | 276 |
| 7.1. Tutorial de Matriz Impedancia en MATLAB vía Web. | 276 |
| 7.1.1. Conceptos Básicos. | 276 |
| 7.1.2. Formación de la Matriz Impedancia de Nodos. | 278 |
| 7.1.3. Acoplamientos Mutuos..... | 284 |
| 7.1.4. Modificación de la Matriz Impedancia. | 291 |
| 7.1.5. Obtención de Elementos de la Matriz Impedancia a partir de la Matriz Admitancia. | 299 |
| 7.2. Ejemplo de resolución de un problema utilizando el Tutorial de Matriz Impedancia en MATLAB vía Web..... | 304 |

| | |
|---|-----|
| 8. Flujos de Potencia. | 311 |
| 8.1. Tutorial de Flujos de Potencia en MATLAB vía Web. | 311 |
| 8.1.1. El problema de Flujos de Potencia..... | 311 |
| 8.1.2. Flujo de Potencia AC. | 322 |
| 8.1.2.1. Flujos de Potencia usando el método de Gauss-Seidel..... | 322 |
| 8.1.2.2. Flujos de Potencia usando el método de Newton- Raphson..... | 328 |
| 8.1.3. Flujo de Potencia DC. | 335 |
| 8.2. Ejemplo de resolución de un problema utilizando el Tutorial de Flujos de Potencia en MATLAB vía Web. | 338 |
| Conclusiones y Recomendaciones. | 343 |
| Bibliografía..... | 345 |

Anexo 1: Procedimiento para Instalar el MATLAB Web Server y crear aplicaciones
vía web.

CAPITULO 1

1. INTRODUCCIÓN.

1.1. Antecedentes.

A lo largo de los años el proceso de enseñanza ha experimentados varios cambios que la han encaminado hacia un estándar de excelencia, estos cambios en las metodologías de enseñanza buscan una mayor participación del estudiante. Es por ello que las instituciones de enseñanza han implantado métodos que hacen que el estudiante deje de ser una figura inactiva en el aula de clases y además que busque por si mismo información que complementa lo impartido por el profesor.

Muchas universidades han implantado métodos de enseñanza a distancia para lo cual se han visto en la necesidad de buscar tutores que guíen al estudiante, muchas veces estas tutorías se dan una o dos veces a la semana. En ciertos casos el estudiante se ve imposibilitado de asistir a las tutorías, ya sea por falta de tiempo o por encontrarse

lejos del centro de estudio. Por ello en algunas universidades los tutores han dejado de ser personas y se han convertido en herramientas computacionales las cuales en muchas ocasiones se encuentran disponibles a través del Internet. Los Tutoriales que se encuentran en el Internet ofrecen al estudiante la información necesaria para poder continuar con su proceso de aprendizaje, muchos de ellos ofrecen problemas propuestos y resueltos, otros incluso cuentan con subrutinas preprogramadas que resuelven en línea problemas de aplicación.

1.2. Objetivos.

Los principales objetivos de este Tutorial se describen a continuación:

- Dar al estudiante de Sistemas de Potencia una herramienta didáctica que le proporcione ayuda durante su proceso de aprendizaje. De tal forma que en cualquier momento que él decida podrá acceder al Tutorial revisar la información necesaria, resolver problemas y comparar respuestas.
- Proporcionar al Profesor un material de apoyo que complemente lo dictado en clase. En este caso el profesor podrá omitir en clases y enviar al estudiante a revisar en el Tutorial todo material que no sea de gran relevancia pero que sea importante su conocimiento, otra gran ventaja hacia el profesor es enviar a resolver problemas con el Tutorial.

- Integrar nuevas metodologías de enseñanza mediante la utilización del Tutorial a través del Internet. La búsqueda de la excelencia académica nos lleva a la implementación de metodologías revolucionarias que mejoren el proceso de aprendizaje, por ello la utilización de este Tutorial nos encamina en este proceso, en el cual el estudiante será más participativo.

1.3. Importancia del Tutorial de Sistemas de Potencia en MATLAB.

En los últimos años hemos visto como el uso del Internet en el campo de la enseñanza ha alcanzado un alto grado de utilización y aceptación tanto en Universidades como en Colegios, no solo para los programas de enseñanza a distancia sino también para cursos presénciales. Debido a este fenómeno se ha decidido crear este Tutorial el cual permitirá que el estudiante pueda reforzar los conocimientos adquiridos en clases y además contar con una herramienta que le permita realizar la resolución de ejercicios, comparar resultados y autoevaluarse, para así de esta manera lograr que el estudiante sea mas participativo en el proceso de enseñanza, el cual se vera enrumbado hacia un nuevo estándar de excelencia académica. La herramienta MATLAB Web Server permite ejecutar funciones del MATLAB vía Internet sin necesidad de que el usuario tenga instalado el MATLAB en su computador, de esta manera el estudiante podrá acceder al Tutorial en cualquier momento y en cualquier lugar simplemente conectándose al Internet y cargando la página del Tutorial. El usuario accederá al

Tutorial leerá la información en él publicada, al momento de desear realizar algún tipo de cálculo simplemente se llenarán los formularios según sea el caso y esta información será enviada al servidor de Internet en donde esta instalado el MATLAB Web Server y este a su vez ejecutará las funciones de MATLAB necesarias, y la información resultante se enviará de vuelta con el formato de página Web.

1.4. Alcance del Tutorial de Sistemas de Potencia en MATLAB.

El desarrollo del Tutorial para sistemas de potencia tiene como meta fija la incorporación de nuevas metodologías de enseñanza en el proceso de aprendizaje. Es importante indicar que el contenido del Tutorial puede ser actualizado y modificado en cualquier instante sin necesidad de tener que reconfigurar el MATLAB Web Server, por esta razón se podrá cambiar el contenido de las páginas Web y modificar las funciones del MATLAB, además se podrá adicionar nuevas funciones que sean necesarias en un futuro.

Una vez implementado en el área de potencia este tipo de Tutorial puede ser desarrollado para otras materias en las cuales se necesite este tipo de material de apoyo, tomando en cuenta que el MATLAB posee una gran cantidad de funciones que cumplen propósitos específicos tales como las funciones desarrolladas para Sistemas de Control, Procesamiento de Señales, Estadística, Procesamiento de Imágenes y otras muchas mas aplicaciones con las que cuenta el MATLAB.

CAPITULO 2

2. DESCRIPCIÓN DEL MATLAB.

¿Que es MATLAB?

MATLAB® es un lenguaje de alto rendimiento para la informática técnica. Integra cálculos, visualización, y programación en un ambiente del fácil uso donde se expresan problemas y soluciones en notación matemática familiar. Los usos típicos incluyen

- Matemática y Computación.
- Desarrollo de algoritmos
- Adquisición de datos
- Planeamiento, simulación, y desarrollo de prototipos.
- Análisis de datos, exploración, y visualización.
- Gráficos científicos y de ingeniería.
- Desarrollo de aplicaciones, incluyendo interfases gráficas de usuario,

MATLAB es un sistema interactivo cuyo elemento básico de datos es un arreglo (array) los cuales no requieren dimensionamiento. Esto le

permite resolver muchos problemas de la informática técnica, sobre todo aquéllos con formulación de matrices y vectores, en un fragmento del tiempo que tomaría escribir un programa en un lenguaje no interactivo como C o Fortran.

El nombre que MATLAB simboliza Laboratorio de Matrices (Matrix Laboratory). MATLAB fue escrito para proporcionar un acceso fácil al software de matrices originalmente desarrollado por LINPACK y proyectos de EISPACK. Hoy, las funciones de MATLAB incorporan los LAPACK y bibliotecas de BLAS, incluidas en el software para el cálculo de matrices.

MATLAB ha evolucionado en un periodo de años con la entrada de muchos usuarios. En ambientes universitarios, es la herramienta instruccional normal para los cursos introductorios y avanzados en matemática, diseño, y ciencia. En industria, MATLAB es la herramienta seleccionada para la investigación de alta productividad, desarrollo, y análisis.

MATLAB ofrece una familia de soluciones de aplicación específicas llamadas "Cajas de Herramientas" (toolboxes). Muy importante para la mayoría de los usuarios de MATLAB, las toolboxes le permiten aprender y aplicar tecnología especializada. Las toolboxes son una comprensiva colección de funciones de MATLAB (archivos M, M-Files) eso extiende el ambiente de MATLAB para resolver problemas

particulares. Áreas en las que los toolboxes están disponibles incluyen Proceso de Señales, Sistemas de Control, Redes Neuronales, Lógica difusa, simulación, y muchos otros.

El Sistema de MATLAB.

El sistema de MATLAB consiste en cinco partes principales:

Ambiente de desarrollo. Éste es el juego de herramientas y facilidades que ayudan a usar las funciones y archivos de MATLAB. Muchas de estas herramientas son interfases del usuario gráficas. Incluye el escritorio de MATLAB y Ventana de Comandos, un historial de comandos, editor y debugger (removedor de errores), un navegador para ver las ayudas, los espacios de trabajo (workspaces), archivos, y el camino de búsqueda.

La Biblioteca de Funciones Matemáticas de MATLAB. Esta es una inmensa colección de algoritmos computacionales que van desde las funciones elementales como la suma, seno, coseno, y aritmética compleja, a las funciones más sofisticadas como el cálculo de la matriz inversa, los valores propios de la matriz, funciones de Bessel, y transformada de Fourier.

El lenguaje MATLAB. Éste es el lenguaje de las matrices/arreglos de alto-nivel con declaraciones de flujo de control, funciones, estructura de datos, entrada/salida, y programación orientada a objetos. Permite ambos tipos de programación: "programación en pequeña escala" para

crear rápidamente aplicaciones desechables, y "programando en gran escala" para crear programas de aplicación grandes, complejos y completos.

Gráficos. MATLAB tiene medios extensos para desplegar vectores y matrices como gráficos, así como grabar e imprimir estos gráficos. Incluye funciones de alto nivel para la visualización de los datos bidimensionales y tridimensionales, procesamiento de imágenes, animación, y presentación de gráficos. También incluye funciones de bajo nivel que le permiten personalizar totalmente la apariencia de los gráficos, así como construir interfases gráficas de usuario para unir con las aplicaciones de MATLAB.

La Interfase de Programa de Aplicación (Application Program Interface API). Esta es una biblioteca que permite escribir programas en C y Fortran que actúan recíprocamente con MATLAB. Incluye medios para llamar rutinas de MATLAB (vinculación dinámica), llamando al MATLAB como una herramienta computacional, para leer y escribir MAT-files (Archivos de MATLAB).

2.1. La Programación en MATLAB.

MATLAB es un lenguaje de programación poderoso con un ambiente computacional interactivo. Los archivos que contienen código del lenguaje de MATLAB se llaman M-files (M-archivos). Los M-files se

crean usando el editor del MATLAB, luego de ello se los puede usar como cualquier otra función o comando de MATLAB.

Hay dos tipos de M-archivos:

- Los Scripts que no aceptan argumentos de la entrada o argumentos de retorno. Ellos operan con datos del workspace (espacio de trabajo).
- Funciones que pueden aceptar argumentos de entrada y argumentos de retorno. Las variables internas son locales de la función.

Si se es un programador nuevo de MATLAB, simplemente se crea los M-files que se desee probar en el directorio actual. Cuando se desarrolla más M-files propios, se recomienda organizarlos en otros directorios y en las toolboxes personales que se hayan agregado al camino de la búsqueda de MATLAB.

Si se repiten nombres de la función, MATLAB ejecuta el que encuentre primero en el camino de la búsqueda.

2.1.1. Los Scripts.

Un scrip es un archivo externo que contiene una secuencia de comandos de MATLAB, los archivos scrip tienen extensión .m y suelen ser llamados M-files. Los scrips son el tipo más simple de M-file porque ellos no tienen ninguna entrada o argumentos de salida. Ellos son útiles para automatizar serie de órdenes de MATLAB, como cálculos que se tienen que realizar repetidamente en la línea de comandos. Los scrips operan en datos que existen en el workspace, o ellos pueden crear

nuevos datos en que operar. Cualquier variable que los scrips crean permanece en el workspace después de que el scrip termina su ejecución se puede usarlos para los cálculos extensos.

Ejemplo de un scrip simple

Estas declaraciones calculan rho para varias funciones trigonométricas de theta, entonces se crea una serie de gráficos polares.

```
%Un scrip del M-archivo para producir          % líneas de Comentarios
% gráficos de "pétalos de Flor"

theta = -pi:0.01:pi;                          % Cálculos
rho(1,:) = 2*sin(5*theta).^2;
rho(2,:) = cos(10*theta).^3;
rho(3,:) = sin(theta).^2;
rho(4,:) = 5*cos(3.5*theta).^3;
for k = 1:4
    polar(theta,rho(k,:))                      % Gráfico de salida
    pause
end
```

Se puede probar que ingresando estos comandos en un M-file llamado petalos.m. Este archivo es ahora un scrip de MATLAB. Al teclear petalos en la línea de comandos de MATLAB, este ordena la ejecución de los comandos en el scrip.

Después de que el scrip despliegue el primer gráfico, se debe presionar Retorno para moverse al próximo gráfico. No hay ningún argumento de entrada o salida; el scrip petalos crea las variables que necesita en el workspace de MATLAB. Cuando la ejecución se completa, las variables (i, theta, y rho) permanecen en el workspace.

2.1.2. Las Funciones.

Las funciones son M-files que pueden aceptar argumentos de entrada y argumentos de retorno. El nombre del M-file y de la función debe ser el mismo. Las funciones operan con variables dentro de su propio workspace, separado del workspace que usted accede en MATLAB desde la ventana de comandos.

Un buen ejemplo es proporcionado por rank. El M-file rank.m está disponible en el directorio

toolbox/matlab/matfun

Usted puede ver el archivo con

Type rank

EL archivo es el siguiente:

```
function r = rank(A,tol)
```

```
% RANK Matrix rank.
```

```
% RANK(A) provides an estimate of the number of linearly
```

```
% independent rows or columns of a matrix A.
```

```
% RANK(A,tol) is the number of singular values of A
```

```
% that are larger than tol.  
  
% RANK(A) uses the default tol = max(size(A)) * norm(A) * eps.  
  
s = svd(A);  
  
if nargin==1  
    tol = max(size(A)) * max(s) * eps;  
  
end  
  
r = sum(s > tol);
```

2.2. EL MATLAB WEB SERVER.

El MATLAB Web Server permite fácilmente desplegar cualquier aplicación basado en MATLAB® o Simulink® vía Internet. Web Server es una herramienta ideal para diseñadores que quieren una manera rápida, barata, y segura de compartir sus aplicaciones. Pueden ejecutarse aplicaciones de MATLAB que corren en el MATLAB Web Server en cualquier máquina con acceso a Internet usando un Netscape o Microsoft Web browser. Como resultado, no se exigen a los usuarios de las aplicaciones que aprendan MATLAB, y MATLAB no necesitan estar corriendo o instalado en la máquina del cliente. La aplicación de MATLAB sólo reside en la máquina del servidor controlada por el diseñador. Esto significa que se puede poner al día aplicaciones que corren en el Web Server sin preocupaciones de control.

2.2.1. Componentes del MATLAB WEB SERVER.

El MATLAB Web Server consiste en un juego de programas que habilitan a los programadores de MATLAB para crear aplicaciones de MATLAB y accederlos en el Web:

- **matlabserver:** maneja la comunicación entre la aplicación Web y MATLAB.

El matlabserver es un servidor TCP/IP multilectura. Ejecuta el MATLAB programa (M-file) especificó en un campo oculto llamado mhtmlfile contenido en el documento HTML. El matlabserver invoca matweb.m que a su vez corre el M-file.

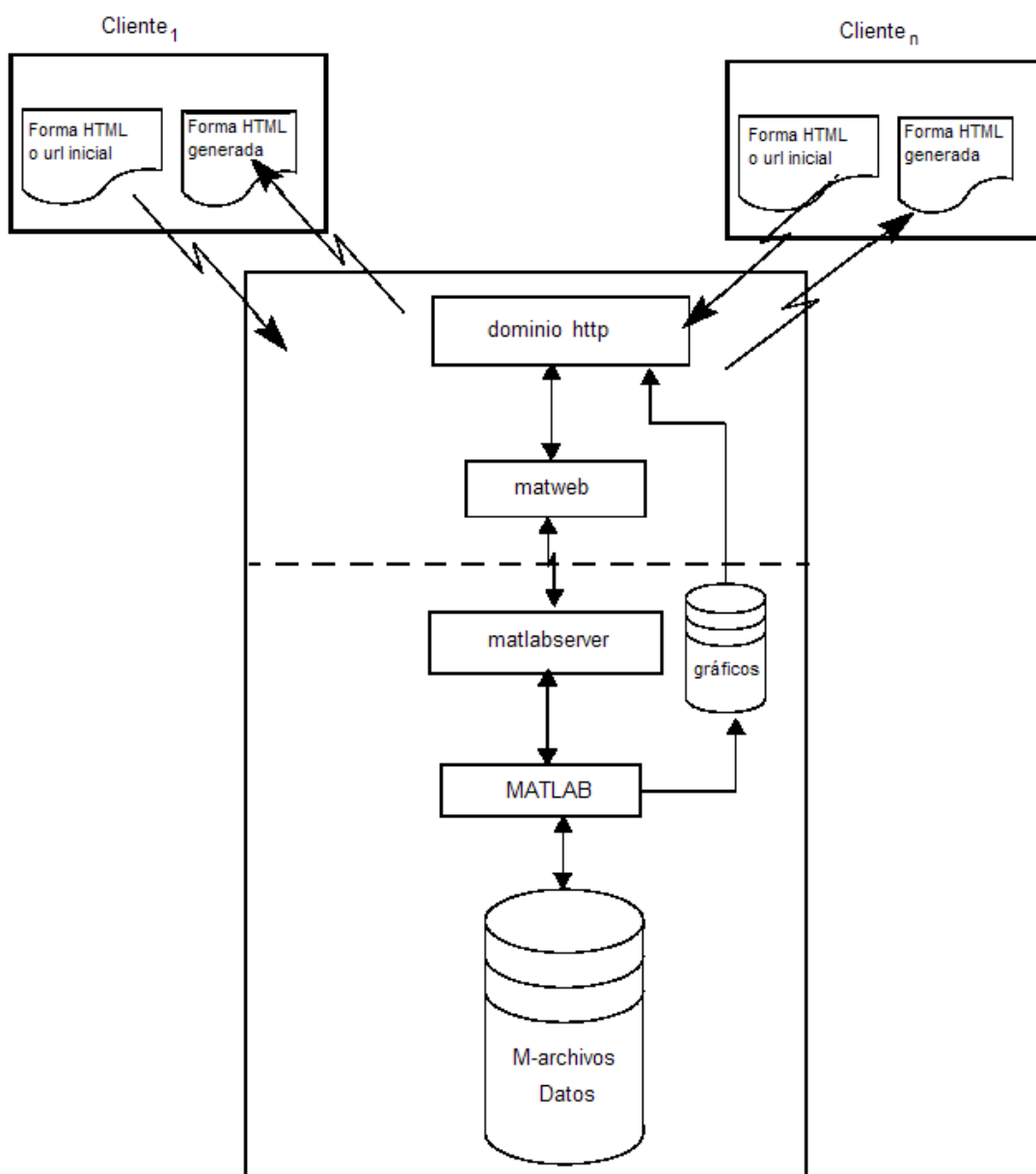
Pueden configurarse el matlabserver para atender en cualquier puerto TCP/IP editando el archivo matlabserver.conf en Windows NT o ejecutando el webconf en UNIX. El número de MATLABs ejecutándose simultáneamente se especifica aquí.

- **matweb:** es un cliente de TCP/IP de matlabserver. Este programa usa la Puerta de Interfase Común (Common Gateway Interface) (CGI) para extraer los datos de los formularios HTML y trasladarlos al matlabserver.

- **matweb.m:** llama al M-file que usted quiere que la aplicación Web ejecute.

- **matweb.conf**: es un archivo de la configuración que el matweb necesita para conectarse al matlabserver. Deben listarse las aplicaciones en matweb.conf.

Un diagrama que muestra cómo MATLAB opera en el WEB luce así:



2.2.2. Ventajas del MATLAB Web Server.

- Provee funciones para procesar formas HTML.

El MATLAB Web Server contiene herramientas por leer datos directamente de las formas HTML y para insertar datos, incluso gráficos y tablas, en la plantilla HTML para la transmisión del retorno al browser del usuario final. Esta funcionalidad permite que la información pase de un lado a otro entre MATLAB y las páginas HTML.

- Permite cálculos en el Servidor.

La aplicación de MATLAB sólo corre en la máquina del servidor. Los usuarios finales actúan recíprocamente con la aplicación vía máquinas clientes que sólo requieren un browser, como Netscape Navigator de o Microsoft® Internet Explorer. Administradores del sistema pueden restringir acceso del cliente a una aplicación, previniendo acceso desautorizado al código de la fuente y a la línea de comandos de MATLAB.

- Provee a MATLAB una interfase vía formas HTML normales.

Se puede generar una forma HTML manualmente o usando un editor como Microsoft FrontPage. Esto le permite crear páginas de Web fácilmente.

- Usa un lenguaje sofisticado para la edición HTML.

El MATLAB Web Server contiene funciones que habilitan generación dinámica de tablas HTML para guardar datos de salida de longitudes variantes.

- Permite incluir gráficos.

Las aplicaciones pueden incluir gráficos generados usando las capacidades de visualización de datos avanzadas de MATLAB.

CAPITULO 3

3. LÍNEAS DE TRANSMISIÓN.

3.1. Tipos de Conductores.

Este capítulo del tutorial se enfocará al estudio de las líneas de transmisión por lo cual empezaremos hablando acerca de los tipos de conductores que se utilizan generalmente en la construcción de las mismas. En el principio de la transmisión de potencia eléctrica, los conductores eran principalmente de cobre. Éstos han sido reemplazados por conductores de aluminio para líneas aéreas debido a su menor costo y ligereza con respecto a los de cobre para un mismo valor de resistencia. También es una ventaja el hecho de que el conductor de aluminio tenga un mayor diámetro que el de cobre con la misma resistencia. Con un diámetro mayor, las líneas de flujo eléctrico que se originan en el conductor, se encuentran más separadas en su superficie para el mismo voltaje. Esto significa que hay un menor gradiente de voltaje en la superficie del conductor y una menor

tendencia a ionizar el aire que rodea el conductor. La ionización produce un efecto indeseable llamado corona.

Los símbolos que identifican los diferentes tipos de conductores de aluminio son los siguientes:

AAC todos los conductores de aluminio

AAAC todos los conductores de aleación de aluminio

ACSR conductores de aluminio con alma de acero

ACAR conductores de aluminio con alma de aleación

Los conductores de aleación de aluminio tienen mayor resistencia a la tensión que los conductores eléctricos de aluminio de grado normal. El ACSR consiste en un núcleo central (alma) de hilos de acero rodeados por capas de hilos de aluminio. El ACAR tiene un núcleo central de aluminio de alta resistencia rodeado por capas de conductores eléctricos de aluminio.

Las capas alternadas de hilos de conductores trenzados están enrolladas en direcciones opuestas para prevenir que el conductor se desenrolle y para hacer que el radio externo de una capa coincida con el interno de la siguiente. El trenzado da flexibilidad para secciones transversales de área mayor. El número de hilos depende del número de capas y de que todos los hilos sean del mismo diámetro. El número total de hilos en cables trenzados concéntricamente donde el espacio

anular total está lleno con hilos de diámetro uniforme es de 7, 19, 37, 61, 91 o más.

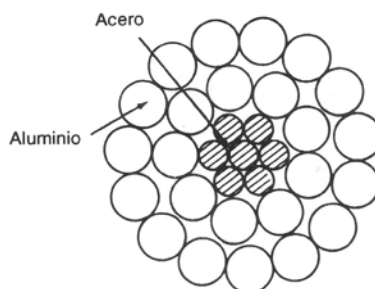


Figura 3.1

En la figura 3.1 se muestra la sección transversal de un cable de aluminio con refuerzo de acero (ACSR). El conductor que se muestra tiene 7 hilos de acero que forman el núcleo central alrededor del cual hay dos capas de hilos de aluminio. Hay 24 hilos de aluminio en las capas externas. El conductor trenzado se especifica como 24 A1/7 St, o simplemente 24/7. Se obtienen diferentes esfuerzos de tensión, capacidades de corriente y tamaños de conductores al usar diferentes combinaciones de acero y aluminio.

Un tipo de conductor, conocido como ACSR expandido, tiene un relleno de papel que separa los hilos de acero del interior de los de aluminio que están en el exterior. El papel le da un diámetro más grande (y de aquí una menor corona) para una conductividad y esfuerzo de tensión dados. El ACSR expandido se usa en algunas líneas de extra alto voltaje (EAV).

Para la realización de cálculos de resistencia, inductancia y capacitancia el tutorial utiliza conductores de tipo ACSR.

3.2. Impedancia Serie de una Línea de Transmisión.

Las líneas de transmisión de electricidad tienen cuatro parámetros que afectan su capacidad para cumplir su función como parte de un sistema de potencia: resistencia, inductancia, capacitancia y conductancia, el cuarto parámetro, la conductancia se presenta entre conductores o entre conductores y la tierra. La conductancia toma en cuenta las corrientes de fuga en los aisladores de líneas aéreas y a través del aislamiento de los cables. Generalmente, no se considera la conductancia entre conductores de una línea aérea porque la fuga en los aisladores llega a ser despreciable.

Otra de las razones por la que se desprecia la conductancia es que no hay una buena forma de tomarla en cuenta porque es bastante variable. La fuga en aisladores, que es la fuente principal de conductancia, cambia apreciablemente con las condiciones atmosféricas y con las propiedades conductoras de la contaminación que se deposita sobre los aisladores. La des-carga corona, que es resultado de la fuga entre líneas, también varía bastante con las condiciones atmosféricas.

Algunas de las propiedades de un circuito eléctrico se pueden explicar por medio de los campos eléctrico y magnético que acompañan a su flujo de corriente. En la figura 3.2 se muestra una línea monofásica y sus campos eléctrico y magnético asociados. Las líneas de flujo magnético forman lazos cerrados que enlazan el circuito, mientras las líneas de flujo eléctrico tienen su origen en las cargas positivas de un conductor y terminan en las cargas negativas del otro conductor. La variación de la corriente en los conductores origina un cambio en el número de líneas de flujo magnético que enlazan al circuito. Cualquier cambio en los enlaces de flujo de un circuito induce un voltaje en el circuito que es proporcional a la razón de cambio del flujo. La inductancia del circuito relaciona el voltaje inducido por el flujo variable con la razón de cambio de la corriente.

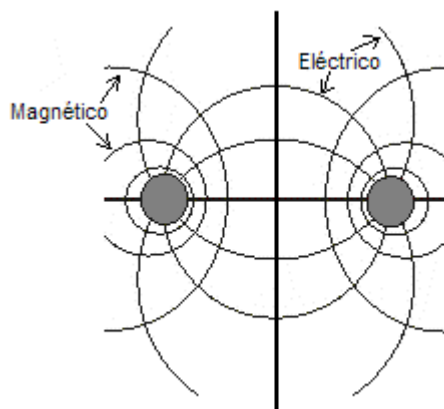


Figura 3.2

La capacitancia que se presenta entre los conductores se define como su carga por unidad de diferencia de potencial entre ellos.

La resistencia y la inductancia uniformemente distribuidas a lo largo de la línea constituyen la impedancia serie. La conductancia y la capacitancia que se presentan entre conductores de una línea monofásica o desde un conductor al neutro de una línea trifásica constituyen la admitancia paralelo o de dispersión. Aunque la resistencia, inductancia y capacitancia están distribuidas, el circuito equivalente de una línea se hace con parámetros concentrados, como se verá cuando llegue el momento de su análisis.

3.3. Resistencia

3.3.1. Tutorial de Resistencia en MATLAB vía Web.

3.3.1.1. Resistencia DC.

En esta sección el tutorial se enfocara específicamente en el estudio de la resistencia eléctrica que presentan los conductores de tipo ACSR, veremos como se ve esta afectada por los cambios de temperatura del conductor, así mismo como influye en ella la frecuencia de la corriente que es trasportada por los conductores. La resistencia de los conductores de las líneas de transmisión es la causa más importante de pérdida de potencia en ellas. El término

“resistencia”, a menos que sea calificado específicamente, se refiere a la resistencia efectiva. La resistencia efectiva de un conductor es

$$R = \frac{\text{pérdidas de potencia en el conductor}}{|I|^2} \Omega \quad (3.1)$$

donde la potencia está en watts e I es la corriente rms en el conductor en amperes. La resistencia efectiva es igual a la resistencia de cd del conductor sólo si la distribución de corriente a través del conductor es uniforme. De manera breve, se analizará la no uniformidad de la distribución de corriente después de revisar algunos conceptos fundamentales de la resistencia de DC.

La resistencia de corriente directa esta dada por la ecuación

$$R = \frac{\rho l}{A} \Omega \quad (3.2)$$

donde ρ = resistividad del conductor l = longitud

A = área de la sección transversal

Se puede usar cualquier conjunto coherente de unidades. Generalmente, para el trabajo de potencia en Estados Unidos, l se da en pies, A en circular mils (cmil) y ρ en ohms-circular mils por pie, algunas veces denominados ohms por circular mils-pie. En unidades del sistema SI, l está en metros, A en metros cuadrados y ρ en ohms metro.

Un circular mil es el área de un círculo que tiene un diámetro de 1 mil. Un mil es 10^{-3} pulgadas. El área en circular mils de la sección transversal de un conductor cilíndrico sólido es igual al cuadrado del diámetro del conductor expresado en mils. El número de circular mils multiplicado por $\pi/4$ es igual al número de mils cuadrados. Como Estados Unidos los fabricantes identifican los conductores por el área de su sección transversal en circular mils, se usará esta unidad ocasionalmente. El área en milímetros cuadrados es igual al área en circular mils multiplicada por 5.067×10^{-4} .

El estándar internacional de conductividad es el del cobre recocido. El cobre comercial estirado en frío tiene el 97.3% y el aluminio el 61% de la conductividad estándar del cobre recocido. ρ es igual a $1.77 \times 10^{-8} \Omega \text{ m}$ ($10.66 \Omega \cdot \text{cmil} / \text{pie}$) para el cobre estirado en frío a 20°C. Para el aluminio a 20°C, ρ es $2.83 \times 10^{-8} \Omega \text{ m}$ ($17.00 \Omega \cdot \text{cmil} / \text{pie}$).

La resistencia de cd de conductores trenzados es mayor que el valor que se calcula mediante la ecuación (3.2), porque la colocación en espiral de los hilos los hace más largos que el conductor mismo. Para cada milla de conductor, la corriente en todos los hilos, excepto en el del centro, fluye en más de una milla de conductor. El incremento en la resistencia debido al trenzado se estima de 1% para conductores de tres hilos y de 2% para conductores concéntricamente trenzados.

La variación en resistencia de los conductores metálicos con la temperatura es prácticamente lineal en el rango normal de operación. Si se grafica la temperatura sobre el eje vertical y la resistencia sobre el horizontal como en la figura 3.3, la extensión de la porción recta de la gráfica es un método conveniente para corregir la resistencia por la variación de la temperatura. El punto de intersección de la extensión de la línea con el eje de la temperatura a resistencia cero, es una constante del material. De la geometría de la figura 3.3.

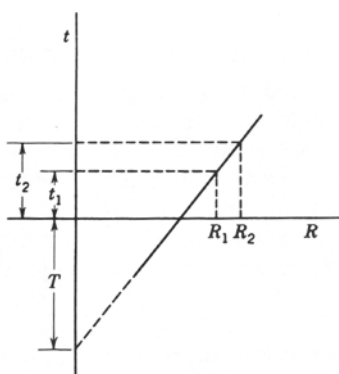


Figura 3.3

$$\frac{R_2}{R_1} = \frac{T + t_2}{T + t_1} \quad (3.3)$$

Donde R_1 y R_2 son las resistencias del conductor a las temperaturas t_1 y t_2 , respectivamente, en grados Celsius, y T es la constante determinada de la gráfica. Algunos valores de la constante T en grados Celsius son los siguientes:

$T = 234.5$ para el cobre recocido con 100% de conductividad

$T=1241$ para el cobre estirado en frío con 97.3% de conductividad

$T=228$ para el aluminio estirado en frío con 61% de conductividad

El tutorial hace uso de esta característica lineal para de forma sencilla interpolar el valor de la resistencia a diferentes valores de temperatura conociendo simplemente un valor de resistencia conocido en las tablas de resistencia de conductores ACSR.

3.3.1.2. Resistencia AC.

Para el cálculo de la resistencia AC el tutorial considera la variación de la resistencia debida a la no uniformidad de la densidad de corriente AC, para ello el tutorial determina la llamada profundidad de la piel (δ) y luego el factor que relaciona la corriente en DC y la corriente en AC.

La distribución uniforme de la corriente en la sección transversal de un conductor solamente se presenta para la corriente directa. Conforme se aumenta la frecuencia de la corriente alterna, la no uniformidad de la distribución se hace más pronunciada. Un incremento en la frecuencia da origen a una densidad de corriente no uniforme. A este fenómeno se le conoce como efecto piel. Generalmente, la densidad de corriente en un conductor circular se incrementa desde el interior hacia la superficie. Sin embargo, para

conductores de radios suficientemente grandes, se puede obtener una densidad de corriente oscilatoria con respecto a la distancia radial desde el centro.

Como se verá cuando se analice la inductancia, hay algunas líneas de flujo magnético en el interior del conductor. Los hilos que se hallan en la superficie del conductor no están enlazados por el flujo interno, y el flujo que enlaza un hilo cercano a la superficie es menor que el que enlaza un hilo del interior. Los flujos alternos inducen mayores voltajes sobre los hilos interiores que sobre los que están cerca de la superficie del conductor. Por la ley de Lenz, el voltaje inducido se opone a los cambios de corriente que lo producen, y los voltajes inducidos más elevados, que actúan sobre los hilos internos, causan una mayor densidad de corriente cerca de la superficie. Por lo tanto, se tiene una mayor resistencia efectiva. Aun a frecuencias de los sistemas de potencia, el efecto piel es un factor significativo en los grandes conductores.

Efecto Piel.

En la mayoría de los libros de textos de electrónica, las características de cables y los alambres se consideran como forma de línea de la transmisión. El texto puede mencionar brevemente el efecto piel sin explorar esto detalladamente. Más a menudo, sin embargo, los únicos parámetros que tienden para ser considerados

son la capacitancia por longitud, inductancia por longitud, y su relación con la velocidad nominal de la propagación de las señales y la impedancia característica del sistema. El hecho de que los materiales normales tienen una conductancia finita (o resistencia) no se considera generalmente más allá de su efecto sobre la resistencia de la C.C. (y a frecuencia baja) de los cables.

En realidad, cuando transmitimos señales que se alternan a lo largo de líneas conductoras podemos experimentar los efectos debido a qué generalmente se llama "Efecto Piel". Este tema se entiende mal, y por lo tanto la gente tiende de vez en cuando a tomar en cuenta este comportamiento dependiente de la frecuencia como la base implicada para todas las clases de demandas con respecto a ruidos de diversos tipos de cables. El propósito de este análisis es lanzar una cierta luz en esta área y ayudar a proporcionar una cierta comprensión de los efectos de usar los conductores de la conductividad finita.

En libros de textos de Ingeniería, las consecuencias del tamaño finito de la conductividad y del alambre se tratan en términos de "Impedancia Interna". Este término es probablemente más útil que el de "Efecto Piel", mientras que actúa como recordatorio que se presentan los efectos debido a los campos internos al conductor.

La impedancia de la C.C. (es decir frecuencia muy baja) de un alambre que tenga una sección transversal circular y sea uniforme se puede decir que tiene una resistencia por longitud de unidad de:

$$R_0 = \frac{1}{\pi r_0^2 \sigma} \quad (3.4)$$

donde σ es el valor de la conductividad del material usado para fabricar el alambre, y r_0 es el radio del alambre. La resistencia es en Ohms/metro si estamos utilizando las unidades de S.I.

El alambre también exhibirá una inductancia eficaz por longitud de unidad en la frecuencia muy baja debido a sus campos internos. En las frecuencias muy bajas esto tiene el valor

$$L_0 = \frac{\mu}{8\pi} \quad (3.5)$$

donde μ es la permeabilidad del material. En general podemos asumir que éste iguala el valor para el espacio libre $\mu_0 = 4\pi \times 10^{-7}$ Henrios/metro.

El análisis detallado conduce a las expresiones siguientes que se pueden utilizar para determinar la resistencia y la inductancia relevantes del alambre por la longitud de unidad para un alambre conductor de la sección transversal circular en las frecuencias sobre la CC.

$$R = \frac{R_s}{\sqrt{2} \pi r_0} \left[\frac{\text{Ber}\{q\} \text{Ber}'\{q\} - \text{Bei}\{q\} \text{Bei}'\{q\}}{(\text{Ber}'\{q\})^2 + (\text{Bei}'\{q\})^2} \right] \quad (3.6)$$

$$\omega L = \frac{R_s}{\sqrt{2} \pi r_0} \left[\frac{\text{Ber}\{q\} \text{Bei}'\{q\} + \text{Bei}\{q\} \text{Ber}'\{q\}}{(\text{Ber}'\{q\})^2 + (\text{Bei}'\{q\})^2} \right] \quad (3.7)$$

donde

$$R_s = \frac{1}{\sigma \delta} \quad ; \quad q = \frac{\sqrt{2} r_0}{\delta} \quad (3.8;3.9)$$

y δ es la profundidad de la piel, el cual puede ser calculado

$$\delta = \frac{1}{\sqrt{\pi f \mu \sigma}} \quad (3.10)$$

donde " f " está la frecuencia de la señal.

De hecho, usando las expresiones antedichas podemos demostrar lo siguiente

$$\frac{R_s}{\sqrt{2} \pi r_0} \equiv \frac{R_0 q}{2} \quad (3.11)$$

y especificar este factor en términos de R_0 y q puede ser más conveniente al realizar cálculos.

Ahora, $\text{Ber}\{\}$, etc son las funciones de Bessel. Podemos encontrar las expresiones numéricas para evaluar éstos en un texto como Abramowitz y Stegun. Usando éstos podemos computar valores.

Por motivos de claridad está es útil para trazar los valores normalizados en términos de R_0 . Algunos resultados de hacer esto se ilustran en el cuadro 1. Éstos se trazan contra r_0/δ para normalizar el grueso de piel nominal relevante también en los términos del radio del alambre. Las líneas llenas trazadas demuestran los valores relevantes calculados de las expresiones antedichas.

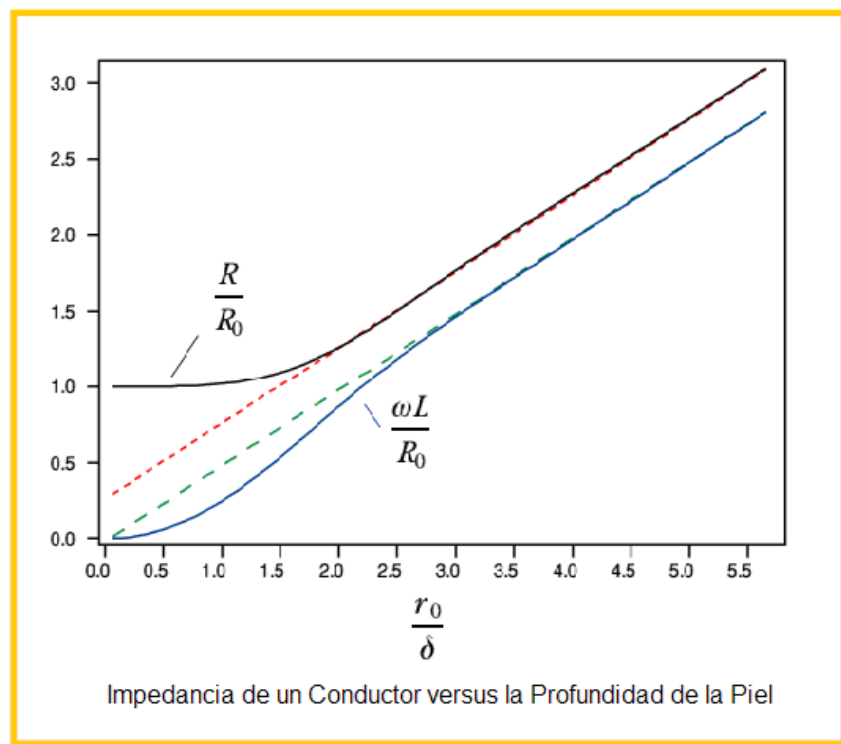


Figura 3.4

Para propósitos prácticos, los cálculos de datos según las ecuaciones de Bessel se pueden dividir en 5 secciones de acuerdo con el valor de r_0/δ :

Cuando r_0/δ es menor que 0.5, la resistencia distribuida AC de un conductor aumenta sobre su valor DC dado por:

$$R_{DC} = \frac{1}{\pi r_0^2 \sigma} \quad (3.12)$$

en menos de 0.5%.

Para todos los valores de r_0/δ menores que, pero próximos a 1.5 se tiene una exactitud mayor que el 0.5% a partir de la formula:

$$\frac{R}{R_{DC}} = 1 + \frac{(r_0/\delta)^4}{48} \quad (3.13)$$

Cuando r_0/δ es mayor que aproximadamente 100, una exactitud de 0.5% está dada por la formula:

$$R = \frac{R_s}{2 \pi r_0} \quad (3.14)$$

donde

$$R_s = \frac{1}{\sigma \delta} = \sqrt{\frac{w \mu}{2 \sigma}} \quad (3.15)$$

La ecuación anterior tiene una exactitud mayor que el 0.5% para todos los valores de r_0/δ mayores que 4, si la circunferencia efectiva de la piel periférica del conductor se calcula apropiadamente a partir de un radio de $(r_0 - 0.5 \delta)$ en lugar de r_0 , entonces

$$\frac{R}{R_{DC}} = \frac{(r_0/\delta)^2}{2(r_0/\delta) - 1} \quad (3.16)$$

Para valores de r_0/δ entre 1.5 y 4 no hay alternativa estándar para usar los datos calculados directamente con las ecuaciones. Las tablas y gráficas de tales datos son obtenidas en muchas fuentes. La tabla muestra la variación de R/R_{DC} para pequeños intervalos de r_0/δ , en el rango de 0 a 4. Para propósitos de ingeniería, la interpolación lineal en los intervalos es lo suficientemente exacta.

| r_0/δ | R/R_{DC} | r_0/δ | R/R_{DC} |
|--------------|------------|--------------|------------|
| 0 | 1.000 | 2.3 | 1.404 |
| 0.5 | 1.001 | 2.4 | 1.454 |
| 0.7 | 1.005 | 2.5 | 1.505 |
| 0.8 | 1.009 | 2.6 | 1.557 |
| 0.9 | 1.014 | 2.7 | 1.610 |
| 1.0 | 1.021 | 2.8 | 1.663 |
| 1.1 | 1.030 | 2.9 | 1.716 |
| 1.2 | 1.042 | 3.0 | 1.769 |
| 1.3 | 1.057 | 3.1 | 1.821 |
| 1.4 | 1.075 | 3.2 | 1.873 |
| 1.5 | 1.097 | 3.3 | 1.924 |
| 1.6 | 1.122 | 3.4 | 1.974 |
| 1.7 | 1.152 | 3.5 | 2.024 |
| 1.8 | 1.187 | 3.6 | 2.074 |
| 1.9 | 1.225 | 3.7 | 2.124 |
| 2.0 | 1.266 | 3.8 | 2.174 |
| 2.1 | 1.309 | 3.9 | 2.224 |
| 2.2 | 1.355 | 4.0 | 2.274 |

Tabla 3.1

3.3.2. Ejemplo de resolución de un problema utilizando el Tutorial de Resistencia en MATLAB vía Web.

Determinaremos la resistencia en DC de una línea cuyo conductor es tipo Drake compuesta de dos conductores.

El programa determinará la resistencia DC por conductor y por fase y regresará el resultado en una nueva página Web con los resultados.

| SIMULACIÓN DEL CÁLCULO DE LA RESISTENCIA DE UNA LÍNEA DE TRANSMISIÓN. | |
|---|---------|
| Conductor : | Drake |
| Resistencia DC/Conductor: | 0.0215 |
| Resistencia DC/Fase: | 0.01075 |

A continuación determinaremos la resistencia A_c a 120Hz de una línea de conductor Drake de 2 hilos por fase.

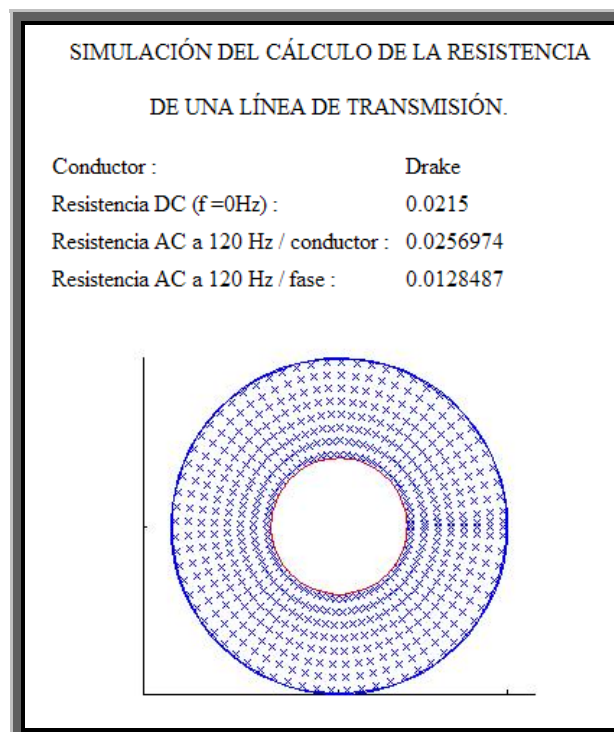
| | | | | |
|-------------|-------------|--------------|---------|--------------|
| RESISTENCIA | INDUCTANCIA | CAPACITANCIA | MODELOS | CARGABILIDAD |
|-------------|-------------|--------------|---------|--------------|

CÁLCULO DE LA RESISTENCIA DE LÍNEAS DE TRANSMISION.

| PARÁMETROS PARA EL CÁLCULO DE LA RESISTENCIA | |
|--|--|
| TIPO DE CONDUCTOR | NÚMERO DE CONDUCTORES DE LA LÍNEA |
| <ul style="list-style-type: none">HenOspreyParakettDoveRookGrosbeakDrakeTernRailCardinalOrtolanBluejay | <input type="radio"/> Un hilo por fase <input checked="" type="radio"/> Conductores agrupados Número de Conductores <input type="text" value="2"/> |
| | TIPO DE RESISTENCIA A CALCULAR |
| | <input type="radio"/> RESISTENCIA DC <input checked="" type="radio"/> RESISTENCIA AC |
| | <input type="radio"/> Variaciones de temperatura Temperatura: <input type="text" value="[0]"/> |
| | <input checked="" type="radio"/> Variaciones de Frecuencia, Efecto Piel. Frecuencia : <input type="text" value="120"/> |

[Menu Principal](#)

Como resultado obtenemos la siguiente página web con los resultados respectivos, podemos observar en el gráfico como el efecto piel hace que la corriente tienda a circular por la parte externa del conductor dejando un hueco en el centro del mismo, disminuyendo de esta forma el área conductora, y por ende aumentando la resistencia del conductor.



Ahora determinemos la resistencia de la misma línea pero para diferentes valores de temperatura, suponiendo que la frecuencia es siempre 60Hz.

RESISTENCIA INDUCTANCIA CAPACITANCIA MODELOS CARGABILIDAD

CÁLCULO DE LA RESISTENCIA DE LÍNEAS DE TRANSMISION.

PARÁMETROS PARA EL CÁLCULO DE LA RESISTENCIA

TIPO DE CONDUCTOR

Numero de Conductores de la Línea

Un hilo por fase
 Conductores agrupados

Numero de Conductores: 2

TIPO DE RESISTENCIA A CALCULAR

RESISTENCIA DC
 RESISTENCIA AC

Variaciones de temperatura
 Temperatura: [30 60 90 120 150]

Variaciones de Frecuencia, Efecto Piel.
 Frecuencia: 0

Simular Borrar

[Menu Principal](#)

Con lo cual obtenemos como resultado:

SIMULACIÓN DEL CÁLCULO DE LA RESISTENCIA
 DE UNA LÍNEA DE TRANSMISIÓN.

Conductor: Drake

| Temperatura [°C] | 30 | 60 | 90 | 120 | 150 |
|--|-----------|-----------|-----------|-----------|-----------|
| Resistencia por Conductor [Ω /milla] | 0.120933 | 0.132133 | 0.143333 | 0.154533 | 0.165733 |
| Resistencia por Fase [Ω /milla] | 0.0604667 | 0.0660667 | 0.0716667 | 0.0772667 | 0.0828667 |

3.4. Inductancia de una línea de transmisión.

3.4.1. Tutorial de inductancia en MATLAB vía Web.

3.4.1.1. Flujo Magnético de un Conductor que Transporta Corriente.

En la presente sección el tutorial dará una explicación de cómo una corriente que circule por un conductor puede crear un campo magnético alrededor de este y este a su vez la inductancia en los conductores.

La Ley De Biot-Savart

El físico Jean Biot dedujo en 1820 una ecuación que permite calcular el campo magnético \mathbf{B} creado por un circuito de forma cualquiera recorrido por una corriente de intensidad i .

$$\mathbf{B} = \frac{\mu_0 i}{4\pi} \int \frac{\mathbf{u}_t \times \mathbf{u}_r}{r^2} dl \quad (3.17)$$

\mathbf{B} es el vector campo magnético existente en un punto P del espacio, \mathbf{u}_t es un vector unitario cuya dirección es tangente al circuito y que nos indica el sentido de la corriente en la posición donde se encuentra el elemento dl . \mathbf{u}_r es un vector unitario que señala la posición del punto P respecto del elemento de corriente, $\mu_0/4\pi = 10^{-7}$ en el Sistema Internacional de Unidades.

Campo Magnético Producido por una Corriente Rectilínea.

Utilizamos la ley de Biot para calcular el campo magnético \mathbf{B} producido por un conductor rectilíneo indefinido por el que circula una corriente de intensidad i .

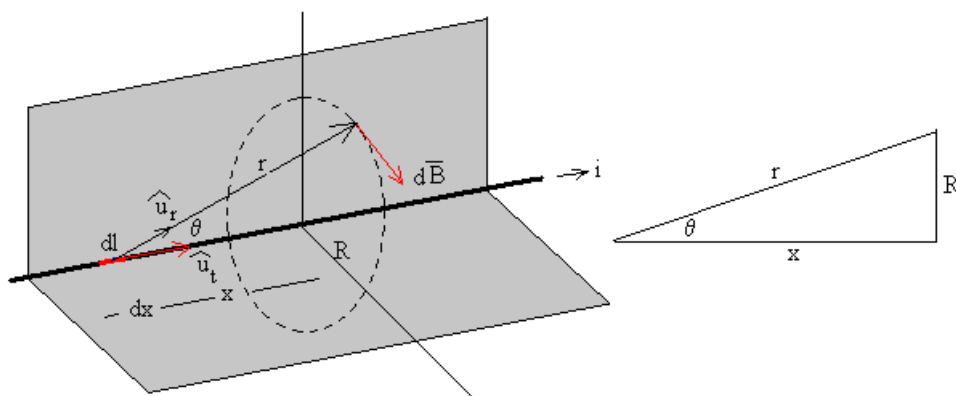


Figura 3.5

El campo magnético \mathbf{B} producido por el hilo rectilíneo en el punto P tiene una dirección que es perpendicular al plano formado por la corriente rectilínea y el punto P, y sentido el que resulta de la aplicación de la regla del sacacorchos al producto vectorial $\mathbf{u}_t \wedge \mathbf{u}_r$.

Para calcular el módulo de dicho campo es necesario realizar una integración.

$$B = \frac{\mu_0 i}{4\pi} \int_{-\infty}^{+\infty} \frac{\sin \theta}{r^2} dx = \frac{\mu_0 i}{4\pi R} \int_0^\pi \sin \theta d\theta = \frac{\mu_0 i}{2\pi R} \quad (3.18)$$

Se integra sobre la variable q , expresando las variables x y r en función del ángulo q .

$$R=r \cdot \cos\alpha, R=x \cdot \operatorname{tg}\alpha.$$

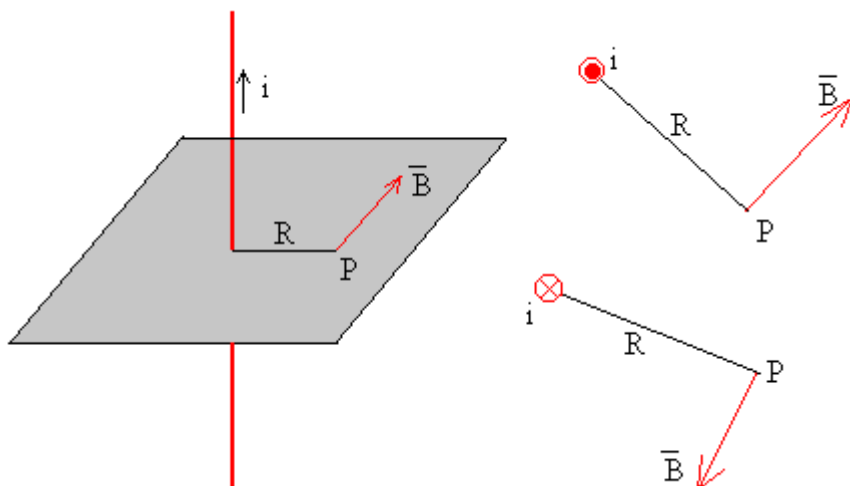


Figura 3.6

En la figura, se muestra la dirección y sentido del campo magnético producido por una corriente rectilínea indefinida en el punto P. Cuando se dibuja en un papel, las corrientes perpendiculares al plano del papel y hacia el lector se simbolizan con un punto \cdot en el interior de una pequeña circunferencia, y las corrientes en sentido contrario con una cruz en el interior de dicha circunferencia tal como se muestra en la parte derecha de la figura.

La dirección del campo magnético se dibuja perpendicular al plano determinado por la corriente rectilínea y el punto, y el sentido se determina por la regla del sacacorchos o la denominada de la mano derecha.

La Ley De Ampère

$$\oint \mathbf{B} \cdot d\mathbf{l} = \mu_0 I_{enc} \quad (3.19)$$

La ley de Gauss nos permitía calcular el campo eléctrico producido por una distribución de cargas cuando estas tenían simetría (esférica, cilíndrica o un plano cargado).

Del mismo modo la ley de Ampère nos permitirá calcular el campo magnético producido por una distribución de corrientes cuando tienen cierta simetría.

Los pasos que hay que seguir para aplicar la ley de Ampère son similares a los de la ley de Gauss.

1. Dada la distribución de corrientes deducir la dirección y sentido del campo magnético
2. Elegir un camino cerrado apropiado, atravesado por corrientes y calcular la circulación del campo magnético.
3. Determinar la intensidad de la corriente que atraviesa el camino cerrado
4. Aplicar la ley de Ampère y despejar el módulo del campo magnético.

Campo Magnético Producido por una Corriente Rectilínea

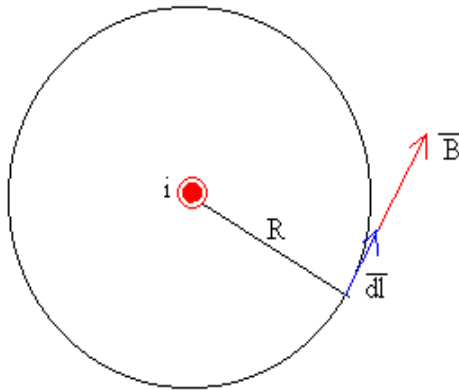


Figura 3.7

1. La dirección del campo en un punto P, es perpendicular al plano determinado por la corriente y el punto.
2. Elegimos como camino cerrado una circunferencia de radio r , centrada en la corriente rectilínea, y situada en un plano perpendicular a la misma.
3. El campo magnético B es tangente a la circunferencia de radio r , paralelo al vector dl .
4. El campo magnético B tiene el mismo módulo en todos los puntos de dicha circunferencia.

La circulación (el primer miembro de la ley de Ampère) vale

$$\oint \mathbf{B} \cdot d\mathbf{l} = \int B \cdot dl \cos 0^\circ = B \int dl = B \cdot 2\pi R \quad (3.20)$$

3. La corriente rectilínea i atraviesa la circunferencia de radio r .
4. Despejamos el módulo del campo magnético B .

$$B \cdot 2\pi R = \mu_0 i \quad B = \frac{\mu_0 i}{2\pi R} \quad (3.21)$$

Llegamos a la expresión obtenida aplicando la ley de Biot.

3.4.1.2. Inductancia de un Conductor debido al Flujo Interno.

La inductancia de una línea de transmisión se calcula como enlaces de flujo por ampere. Si la permeabilidad μ es constante, la corriente sinusoidal produce flujos que varían sinusoidalmente en fase con la corriente. Entonces, los enlaces de flujo resultantes se pueden expresar como el fasor λ , y

$$L = \frac{\lambda}{I}$$

Si el valor instantáneo de la corriente, i , se sustituye por el fasor i en la ecuación anterior, λ debe ser el valor de los enlaces de flujo instantáneo producidos por i . Los enlaces de flujo se miden en Webers-vuelta, Wbv.

Al considerar el efecto piel, hay algo del campo magnético dentro de los conductores. Las líneas de flujo cambiantes dentro de los conductores también contribuyen al voltaje inducido del circuito y por lo tanto, a la inductancia. Se puede calcular el valor correcto de la inductancia debido al flujo interno, como la relación de los enlaces de flujo a la corriente, si se tiene en cuenta el hecho de que cada línea de flujo interno enlaza sólo una fracción de la corriente total.

Para obtener un valor aproximado de la inductancia de una línea de transmisión, es necesario considerar el flujo dentro y fuera de cada

conductor. Considérese un conductor cilíndrico largo. Supóngase que el retorno de la corriente para este conductor está tan lejos que no afecta de manera apreciable el campo magnético del conductor mostrado. Entonces, las líneas de flujo son concéntricas al conductor.

Por la ley de Ampere, la fuerza magnetomotriz (fmm) en amperes-vuelta alrededor de cualquier trayectoria cerrada, es igual, a la corriente total en amperes encerrada por esa trayectoria. La fmm es igual a la integral de línea alrededor de la trayectoria cerrada de la componente de la intensidad de campo magnético que es tangente a la trayectoria:

$$\text{fmm} = \oint H \cdot ds = IA \quad (3.22)$$

donde H = intensidad del campo magnético, A/m

s = distancia a lo largo de la trayectoria, m

I = corriente encerrada, A

Obsérvese que H e I se muestran como fasores para representar cantidades alternas sinusoidales puesto que el trabajo aquí se aplica igualmente a corriente alterna y directa. Por simplicidad, I se puede interpretar como corriente directa y H como un número real.

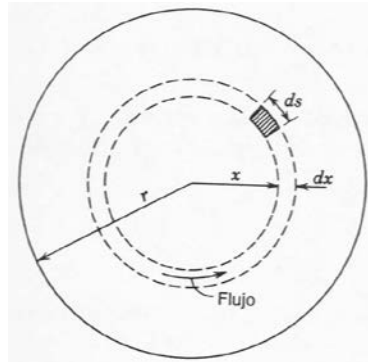


Figura 3.8

Se recuerda que el punto entre H y ds indica que el valor de H es la componente de la intensidad de campo que es tangente a ds .

Sea H_x la intensidad de campo a una distancia de x metros desde el centro del conductor. H_x es constante en todos los puntos equidistantes desde el centro del conductor debido que el campo es simétrico. Si se realiza la integración que se indica alrededor de una trayectoria circular concéntrica, con el conductor a x metros desde el centro, H_x es una constante sobre la trayectoria y tangente a ella.

$$\oint H_x ds = I_x \quad (3.23)$$

$$y \quad 2\pi x H_x = I_x \quad (3.24)$$

donde I_x es la corriente encerrada. Entonces, si se supone una densidad de corriente uniforme,

$$I_x = \frac{\pi x^2}{\pi r^2} I \quad (3.25)$$

donde I es la corriente total en el conductor. Entonces, al sustituir y resolver para H_x , se obtiene

$$H_x = \frac{x}{2\pi r^2} I A_v / m \quad (3.26)$$

La densidad de flujo a x metros desde el centro del conductor es

$$B_x = \mu H_x = \frac{\mu x I}{2\pi r^2} \text{Wb} / m^2 \quad (3.27)$$

donde μ es la permeabilidad del conductor.

En el elemento tubular de espesor dx , el flujo $d\phi$ es B_x por el área de la sección transversal del elemento normal a las líneas de flujo, y el área es igual a dx por la longitud axial. El flujo por metro de longitud es

$$d\phi = \frac{\mu x I}{2\pi r^2} dx \quad \text{Wb} / m^2 \quad (3.28)$$

Los enlaces de flujo $d\lambda$ por metro de longitud (que son originados por el flujo en el elemento tubular) son el producto del flujo por metro de longitud y la fracción de la corriente enlazada. Así,

$$d\lambda = \frac{\pi x^2}{\pi r^2} d\phi = \frac{\mu I x^3}{2\pi r^4} dx \quad \text{Wbv} / m^2 \quad (3.29)$$

Al integrar desde el centro del conductor hasta el borde exterior para encontrar λ_{int} , esto es, los enlaces de flujo totales dentro del conductor, se obtiene

$$\lambda_{\text{int}} = \int_0^r \frac{\mu x I}{2\pi r^2} dx = \frac{\mu I}{8\pi} \text{Wb} / m \quad (3.30)$$

Para una permeabilidad relativa de 1, $\mu = 4\pi \times 10^{-7} \text{ H/m}$, y

$$\lambda_{\text{int}} = \frac{I}{2} \times 10^{-7} \text{Wbv} / m \quad (3.31)$$

$$L_{\text{int}} = \frac{1}{2} \times 10^{-7} \text{ H} / m \quad (3.32)$$

Se ha calculado la inductancia por unidad de longitud (henrys por metro) de un conductor cilíndrico, debida solamente al flujo dentro del conductor. Por conveniencia, de aquí en adelante se nombrará a la inductancia por unidad de longitud simplemente como inductancia, pero se deberán usar las unidades dimensionales correctas.

Se puede demostrar la validez de calcular la inductancia interna de un conductor cilíndrico sólido por el método de los enlaces de flujo parciales, para obtener la inductancia interna en una forma totalmente diferente. La ecuación se obtiene al igualar la energía almacenada en el campo magnético dentro del conductor por unidad de longitud en cualquier instante a $L_{\text{int}} i^2/2$ y resolver para L_{int} .

3.4.1.3. Enlaces de Flujo entre dos Puntos Externos a un Conductor

Aislado.

Como una etapa previa en el cálculo de la inductancia debido al flujo externo a un conductor, se obtendrá una expresión para los enlaces de flujo de un conductor debidos solamente a la fracción del flujo externo que cae entre los puntos que se encuentran a D_1 y D_2 metros del centro del conductor. En la figura estos puntos son P_1 y P_2 . El conductor lleva una corriente de I A. Como las trayectorias de flujo son círculos concéntricos alrededor del conductor, todo el flujo entre P_1 y P_2 cae dentro de las superficies cilíndricas concéntricas (indicadas por las líneas circulares continuas) que pasan por P_1 y P_2 . En el elemento tubular que está a x metros del centro del conductor, la intensidad del campo es H_x . La fmm alrededor del elemento es

$$2\pi x H_x = I \quad (3.33)$$

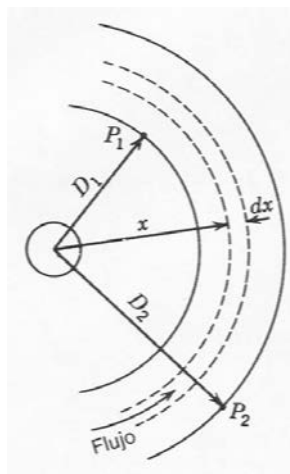


Figura 3.9

Se resuelve para H_x y al multiplicar por μ se obtiene la densidad de flujo B_x en el elemento, así que

$$B_x = \frac{\mu I}{2\pi x} \text{ Wb/m}^2 \quad (3.34)$$

El flujo $d\phi$ en el elemento tubular de espesor dx es

$$d\phi = \frac{\mu I}{2\pi x} dx \quad \text{Wb/m} \quad (3.35)$$

Los enlaces de flujo $d\phi$ por metro son numéricamente iguales al flujo $d\phi$ debido a que el flujo externo al conductor enlaza toda la corriente en el conductor sólo una vez. Así, los enlaces de flujo entre P_1 y P_2 son

$$\lambda_{12} = \int_{D_2}^{D_1} \frac{\mu I}{2\pi x} dx = \frac{\mu I}{2\pi} \ln \frac{D_2}{D_1} \text{ Wbv/m} \quad (3.36)$$

O para una permeabilidad relativa de 1

$$\lambda_{12} = 2 \times 10^{-7} I \ln \frac{D_2}{D_1} \text{ Wbv/m} \quad (3.37)$$

La inductancia debida sólo al flujo entre P_1 y P_2 es

$$L_{12} = 2 \times 10^{-7} \ln \frac{D_2}{D_1} H / m \quad (3.38)$$

3.4.1.4. Inductancia de una Línea Monofásica de dos Conductores sin Considerar El Efecto Suelo.

Se puede ahora determinar la inductancia de una línea simple de dos conductores, compuesta de conductores cilíndricos sólidos. En la figura se muestra esta línea que tiene dos conductores de radios r_1 y r_2 . Un conductor es el circuito de retorno del otro. Primero, se consideran solamente a los enlaces de flujo del circuito originados por la corriente en el conductor 1. Una línea de flujo producida por la corriente en el conductor 1 a una distancia igual o mayor a $D + r_2$ desde el centro del conductor 1, no enlaza el circuito. A una distancia menor a $D - r_2$, la fracción de la corriente total enlazada por una línea de flujo es 1.0. Por lo tanto, es lógico suponer que se puede usar D en lugar de $D - r_2$ o $D + r_2$, cuando D es mucho mayor que r_1 y r_2 . En efecto, se puede demostrar que los cálculos

realizados con esta suposición son correctos aun cuando D sea pequeña.

Se sumarán la inductancia debida a los enlaces del flujo interno con la debida a los enlaces del flujo externo, y al sustituir a r_1 en lugar de D_1 y D en lugar de D_2 para obtener

$$L_1 = \left(\frac{1}{2} + 2 \ln \frac{D}{r_1} \right) \times 10^{-7} H / m \quad (3.39)$$

que es la inductancia del circuito debida sólo a la corriente en el conductor 1.

La expresión para la inductancia se puede poner en una forma más concisa al factorizar la ecuación y observar que $\ln e^{1/4} = 1/4$, de donde

$$L_1 = 2 \times 10^{-7} \left(\ln e^{1/4} + \ln \frac{D}{r_1} \right) \quad (3.40)$$

Se combinan términos y se obtiene

$$L_1 = 2 \times 10^{-7} \ln \frac{D}{r_1 e^{-1/4}} \quad (3.41)$$

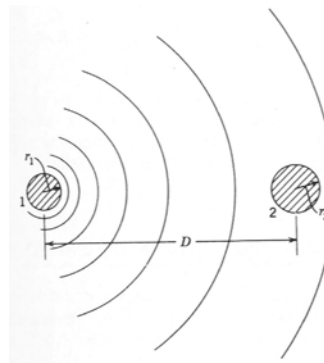


Figura 3.10

Si se sustituye r_1' por $r_1 e^{-1/4}$,

$$L_1 = 2 \times 10^{-7} \ln \frac{D}{r_1'} H / m \quad (3.42)$$

El radio r_1' es el de un conductor ficticio que se supone sin flujo interno pero con la misma inductancia que tiene el conductor real de radio r_1 . La cantidad $e^{-1/4}$ es igual a 0.7788. En la ecuación se omite el término que toma en cuenta el flujo interno pero lo compensa mediante un valor ajustado para el radio del conductor. El factor de multiplicación 0.7788 (que ajusta el radio con el fin de tomar en cuenta el flujo interno) se aplica solamente a los conductores cilíndricos sólidos. Después se considerarán otros tipos de conductores.

Como la corriente en el conductor 2 fluye en dirección opuesta a la del conductor 1 (o está 180° fuera de fase con ella), los enlaces de flujo que produce la corriente en el conductor 2 están en la misma

dirección que tienen los enlaces producidos por la corriente del conductor 1 en el circuito. El flujo resultante de los dos conductores se determina por la suma de las fmm de ambos conductores. Sin embargo, para una permeabilidad constante, se pueden sumar los enlaces de flujo (y de la misma forma las inductancias) de los conductores considerados por separado.

Al comparar con la ecuación, la inductancia debida a la corriente en el conductor 2 es

$$L_2 = 2 \times 10^{-7} \ln \frac{D}{r_2'} H / m \quad (3.43)$$

y para el circuito completo

$$L = L_1 + L_2 = 4 \times 10^{-7} \ln \frac{D}{\sqrt{r_1' r_2'}} H / m \quad (3.44)$$

Si $r_1' = r_2' = r'$, la inductancia total se reduce a

$$L = 2 \times 10^{-7} \ln \frac{D}{r'} H / m \quad (3.45)$$

Algunas veces, a este valor de inductancia se le conoce como inductancia por metro de malla o por milla de malla para distinguirla de la componente de inductancia del circuito que se atribuye a la corriente en un solo conductor. Esta última, es la mitad de la

inductancia total de una línea monofásica y se le conoce como inductancia por conductor.

3.4.1.5. Inductancia de Líneas de Conductores Compuestos.

Los conductores trenzados caen dentro de la clasificación general de conductores compuestos, lo que significa que se componen de dos o más elementos o hilos que están eléctricamente en paralelo. Se hará el estudio al caso en el que todos los hilos son idénticos y comparten la corriente por igual. El método por desarrollar indica una aproximación a problemas más complicados de conductores homogéneos y a una repartición desigual de la corriente entre hilos. Este método se aplica la determinación de la inductancia de líneas que consisten en circuitos eléctricos en paralelo puesto que dos conductores en paralelo pueden ser tratados como hilos de un solo conductor compuesto.

En la figura se muestra una línea monofásica compuesta de dos conductores. el fin de hacer más general el estudio, cada conductor que forma un lado de la línea muestra en un arreglo arbitrario de un número indefinido de conductores. Las únicas restricciones son que los hilos paralelos son cilíndricos y comparten la corriente por igual. El conductor X está compuesto de n hilos idénticos en paralelo, y cada uno lleva una corriente I/n . El conductor Y , que es el circuito de

retorno para la corriente en el conductor X , se compone de m hilos idénticos paralelos, y cada uno lleva la corriente I/m . Las distancias entre los elementos serán señaladas por la letra D con los subíndices apropiados. Al determinar los enlaces de flujo del hilo a

$$\lambda_a = 2 \times 10^{-7} \frac{I}{n} \left(\ln \frac{1}{r_a'} + \ln \frac{1}{D_{ab}} + \ln \frac{1}{D_{ac}} + \dots + \ln \frac{1}{D_{an}} \right) - 2 \times 10^{-7} \frac{I}{m} \left(\ln \frac{1}{D_{aa'}} + \ln \frac{1}{D_{ab'}} + \ln \frac{1}{D_{ac'}} + \dots + \ln \frac{1}{D_{am'}} \right)$$

de la que

$$\lambda_a = 2 \times 10^{-7} I \ln \frac{\sqrt[m]{D_{aa'} D_{ab'} D_{ac'} \dots D_{am'}}}{\sqrt[n]{r_a' D_{ab} D_{ac} \dots D_{an}}} Wbv / m \quad (3.46)$$

Se divide entre la corriente I/n , y se encuentra que la inductancia del hilo a es

$$L_a = \frac{\lambda_a}{I/n} = 2n \times 10^{-7} I \ln \frac{\sqrt[m]{D_{aa'} D_{ab'} D_{ac'} \dots D_{am'}}}{\sqrt[n]{r_a' D_{ab} D_{ac} \dots D_{an}}} H / m \quad (3.47)$$

De igual forma, la inductancia del hilo b es

$$L_b = \frac{\lambda_b}{I/n} = 2n \times 10^{-7} I \ln \frac{\sqrt[m]{D_{ba'} D_{bb'} D_{bc'} \dots D_{bm'}}}{\sqrt[n]{D_{ba} r_b' D_{bc} \dots D_{bn}}} H / m \quad (3.48)$$

La inductancia promedio de los hilos del conductor X es

$$L_{promedio} = \frac{L_a + L_b + L_c + \dots + L_n}{n} \quad (3.49)$$

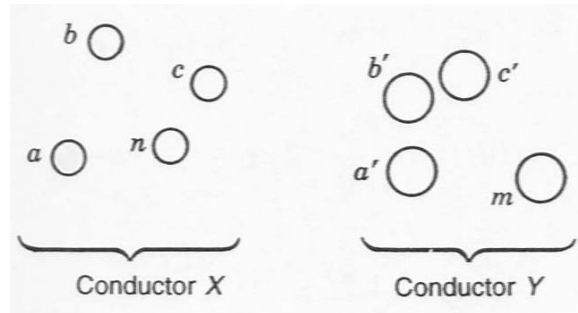


Figura 3.11

El conductor X se compone de n hilos que están eléctricamente en paralelo. Si todos los hilos tuvieran la misma inductancia, la del conductor sería el producto de la inductancia de un hilo por $1/n$. En este análisis, todos los hilos tienen inductancias diferentes, pero la de todos en paralelo es $1/n$ por la inductancia promedio. Así, la inductancia del conductor X es

$$L_X = \frac{L_{promedio}}{n} = \frac{L_a + L_b + L_c + \dots + L_n}{n^2} \quad (3.50)$$

Al sustituir la expresión logarítmica para la inductancia de cada hilo en la ecuación, después de agrupar términos, se obtiene

$$L_X = 2 \times 10^{-7} \ln \frac{\sqrt[mn]{(D_{aa'} D_{ab'} D_{ac'} \dots D_{am'}) (D_{ba'} D_{bb'} D_{bc'} \dots D_{bm'}) \dots (D_{na'} D_{nb'} D_{nc'} \dots D_{nm'})}}{\sqrt[n^2]{(D_{aa} D_{ab} D_{ac} \dots D_{am}) (D_{ba} D_{bb} D_{bc} \dots D_{bm}) \dots (D_{na} D_{nb} D_{nc} \dots D_{nm})}} H / m \quad (3.51)$$

donde, para darle a la ecuación una forma simétrica, r_a' , r_b' y r_c' se han reemplazado por D_{aa} , D_{bb} y D_{nn} , respectivamente.

Observe que el numerador del argumento del logaritmo en la ecuación es la milésima de mn términos, que son los productos de las distancias desde todos los n hilos conductor X a todos los m hilos del conductor Y . Para cada hilo en el conductor X , hay m inductancias a los hilos del conductor Y y hay n hilos en el conductor X . El producto de las distancias para cada uno de los n hilos da como resultado mn términos. La raíz mn -ésima producto de las mn distancias se llama distancia media geométrica entre el conductor X y Y . Se abrevia D_m o DMG , y también es conocida como la DMG mutua entre los dos conductores.

El denominador del argumento del logaritmo en la ecuación es la raíz n^2 -ésima de n^2 términos. Hay n hilos y para cada uno hay n términos que consisten en la r' del hilo las distancias desde ese hilo a cada uno de los que están en el conductor X . Así es como tienen los n^2 términos. Algunas veces, la r' se conoce como distancia del hilo a así mismo, especialmente cuando se le designa como D_{aa} . Con esto en mente, los términos en el radical del denominador se pueden describir como el producto de las distancias desde cada hilo conductor a sí mismo y a cada uno de los otros hilos. A la raíz n^2 -

ésima de esos términos le llama la *DMG* propia del conductor *X*, y a la r' del hilo separado se le llama la *D* propia del hilo. A la *DMG* propia también se le conoce como radio medio geométrico *RMG*. La expresión matemática correcta es *DMG* propia, pero la práctica común ha hecho que el término *RMG* prevalezca. Se usará *RMG* con el fin de cumplir con esta práctica y identificará por D_s .

La ecuación en términos de D_m y D_s da

$$L_X = 2 \times 10^{-7} \ln \frac{D_m}{D_s} H / m \quad (3.52)$$

La inductancia del conductor *Y* se determina de manera similar, y la inductancia de la línea es

$$L = L_X + L_Y \quad (3.53)$$

3.4.1.6. Inductancia de Líneas Trifásicas con Espaciamiento Asimétrico.

Para el cálculo de la inductancia de las líneas trifásicas con espaciamiento asimétrico el tutorial considera que cuando los conductores de una línea trifásica no están espaciados de manera equilátera, el problema de encontrar la inductancia se hace más difícil. Los enlaces de flujo y las inductancias de cada fase no son iguales. En un circuito desbalanceado se obtiene una inductancia diferente en cada fase. Se puede reestablecer el balance en las tres

fases intercambiando las posiciones de los conductores en intervalos regulares a lo largo de la línea, de forma que cada conductor ocupe la posición que tenían originalmente los otros a igual distancia. A este intercambio de posiciones de los conductores se le conoce como transposición. Se designa a los conductores de fase como a , b y c , y las posiciones que ocupan se numeran como 1, 2 y 3, respectivamente. La transposición da como resultado que cada conductor tenga la misma inductancia promedio en todo el ciclo.

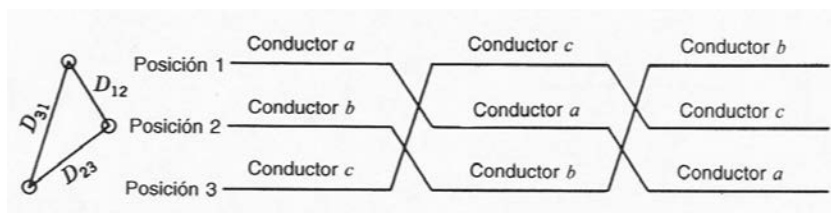


Figura 3.12

Por lo general, las líneas de los sistemas de potencia modernos no se transponen en intervalos regulares, aunque se puede hacer un intercambio de las posiciones de los conductores en las subestaciones de interconexión, con el fin de balancear las inductancias de las fases en forma más aproximada. Afortunadamente, la asimetría de las fases de una línea que no está transpuesta es pequeña y se desprecia en la mayoría de los cálculos de inductancia. Si la asimetría es despreciable, la

inductancia de la línea no transpuesta se toma como igual al valor promedio de la reactancia inductiva de una fase de la misma línea transpuesta correctamente.

Para encontrar la inductancia promedio de un conductor en una línea transpuesta, primero se determinan los enlaces de flujo de un conductor para cada posición en el ciclo de transposición y entonces se determinan los enlaces de flujo promedio.

$$\lambda_{a1} = 2 \times 10^{-7} \left(I_a \ln \frac{1}{D_s} + I_b \ln \frac{1}{D_{12}} + I_c \ln \frac{1}{D_{31}} \right) Wbv/m \quad (3.54)$$

Con a en la posición 2, b en la 3 y c en la 1,

$$\lambda_{a2} = 2 \times 10^{-7} \left(I_a \ln \frac{1}{D_s} + I_b \ln \frac{1}{D_{23}} + I_c \ln \frac{1}{D_{12}} \right) Wbv/m \quad (3.55)$$

y con a en la posición 3, b en la 1 y c en la 2,

$$\lambda_{a3} = 2 \times 10^{-7} \left(I_a \ln \frac{1}{D_s} + I_b \ln \frac{1}{D_{31}} + I_c \ln \frac{1}{D_{23}} \right) Wbv/m \quad (3.56)$$

El valor promedio de los enlaces de flujo de a es

$$\lambda_a = \frac{\lambda_{a1} + \lambda_{a2} + \lambda_{a3}}{3} = \frac{2 \times 10^{-7}}{3} \left(3I_a \ln \frac{1}{D_s} + I_b \ln \frac{1}{D_{12}D_{23}D_{31}} + I_c \ln \frac{1}{D_{12}D_{23}D_{31}} \right) \quad (3.57)$$

Con la condición de que $I_a = -(I_b + I_c)$

$$\lambda_a = \frac{2 \times 10^{-7}}{3} \left(3I_a \ln \frac{1}{D_s} - I_a \ln \frac{1}{D_{12}D_{23}D_{31}} \right) \quad (3.58)$$

$$\lambda_a = 2 \times 10^{-7} I_a \ln \frac{\sqrt[3]{D_{12}D_{23}D_{31}}}{D_s} \text{Wbv/m}$$

y la inductancia promedio por fase es

$$L_a = 2 \times 10^{-7} \ln \frac{D_{eq}}{D_s} \text{H/m} \quad (3.59)$$

donde

$$D_{eq} = \sqrt[3]{D_{12}D_{23}D_{31}} \quad (3.60)$$

y D_s es el RMG del conductor. La media geométrica de las tres distancias de la línea asimétrica, D_{eq} , es el espaciamiento equilátero equivalente.

Por lo antes expuesto al calcular la inductancia el tutorial determinará el D_{eq} de la línea trifásica y utilizará el D_s del conductor que se haya seleccionado, es posible incluso determinar la inductancia de la línea si esta cuenta con un circuito paralelo, para ello se ingresan las posiciones de los conductores de fase paralelos y el programa calculará la DMG entre conductores de las mismas fases tomando en cuenta la transposición de la mismas.

3.4.1.7. Inductancia de Líneas Trifásicas con Espaciamiento Equilátero.

Cuando se realice el cálculo de la inductancia de líneas con espaciamiento simétrico el tutorial realizara el cálculo como si esta fuera una línea asimétrica y determinara el D_{eq} que resultará siendo la distancia D entre conductores.

Consideremos el caso de las líneas con espaciamiento asimétrico, para el cual tenemos la ecuación.

$$D_{eq} = \sqrt[3]{D_{12}D_{23}D_{31}}$$

Ahora si consideramos $D_{12}=D_{23}=D_{31}$ tendremos

$$D_{eq} = \sqrt[3]{D_{12}D_{12}D_{12}}$$

$$D_{eq} = \sqrt[3]{(D_{12})^3} = D_{12} = D$$

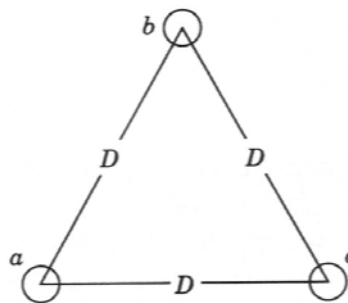


Figura 3.13

Para lo cual tendremos que D_{eq} es igual a una distancia D que puede ser cualquiera de las distancia entre los conductores.

Entonces tendremos que la ecuación para determinar la inductancia de una línea con espaciado simétrico es la siguiente.

$$L_a = 2 \times 10^{-7} \ln \frac{D}{D_s} H / m \quad (3.61)$$

3.4.1.8. Cálculos de Inductancia para Conductores Agrupados.

Si deseamos determinar la inductancia para conductores agrupados el tutorial ofrece esta posibilidad si se le indica la distancia entre conductores, para ello ingresaremos el número de conductores de una misma fase y la distancia entre ellos, es posible además determinar la inductancia si se trata de líneas con circuitos paralelos, la explicación matemática de la fórmula y sus fundamentos teóricos son expuestos a continuación.

En voltajes extra altos (EAV), esto es, voltajes por arriba de 230 kV, la corona y sus consecuentes pérdidas de potencia e interferencia en las comunicaciones puede ser excesiva si el circuito sólo tiene un conductor por fase. En el rango de EAV, el gradiente de alto voltaje en la superficie del conductor se reduce considerablemente si se tienen dos o más conductores por fase que estén a una distancia que, comparada con la distancia que hay entre fases, sea relativamente pequeña. Se dice que una línea así está compuesta de conductores agrupados. El agrupamiento consiste en dos, tres o

cuatro conductores. En la figura se muestran estos arreglos. La corriente no se repartirá exactamente entre los conductores del agrupamiento a menos que exista una transposición de conductores dentro del grupo. Sin embargo, la diferencia no es de importancia práctica y el método de la *DMG* es exacto para los cálculos.

La reactancia reducida es la otra ventaja igualmente importante del agrupamiento de conductores. Al incrementar el número de conductores en el agrupamiento, se reduce el efecto de la corona y la reactancia. La reducción de la reactancia es el resultado del incremento del *RMG* del agrupamiento de conductores. Por supuesto, el cálculo del *RMG* es exactamente igual al de los conductores trenzados. Por ejemplo, cada conductor de un agrupamiento de dos conductores se considera como un hilo de un conductor de dos hilos. Si se denomina como D el *RMG* de los conductores agrupados y D el *RMG* de los conductores que individualmente componen el agrupamiento.

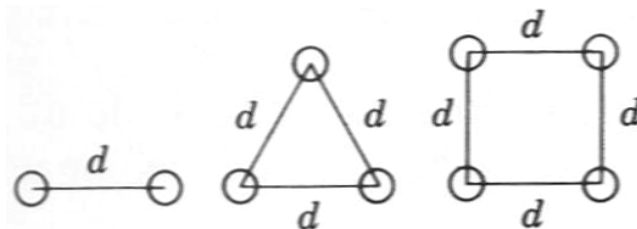


Figura 3.14

Para un agrupamiento de dos conductores

$$D_S^b = \sqrt[4]{(D_S \times d)^2} = \sqrt{D_S \times d} \quad (3.62)$$

Para un agrupamiento de tres conductores

$$D_S^b = \sqrt[3]{(D_S \times d \times d)^3} = \sqrt[3]{D_S \times d^2} \quad (3.63)$$

Para un agrupamiento de cuatro conductores

$$D_S^b = \sqrt[6]{(D_S \times d \times d \times \sqrt{2}d)^4} = 1.09 \sqrt[4]{D_S \times d^3} \quad (3.64)$$

Al calcular la inductancia, la D_S de cada conductor se reemplaza por la D_S^b del agrupamiento. Para calcular D_{eq} , la distancia desde el centro de un agrupamiento de conductores al centro de otro, es lo suficientemente exacta para la determinación de D_{ab} , D_{bc} , Y D_{ca} . Obtener la DMG real entre conductores de un agrupamiento y los de otro es prácticamente igual al cálculo mediante las distancias centro a centro del espaciado común.

$$L_a = 2 \times 10^{-7} \ln \frac{D_{eq}}{D_S^b} H / m$$

3.4.1.9. Calculo de La Inductancia de una Línea Considerando El Efecto del Suelo.

Para el cálculo de la inductancia considerando el efecto suelo, el tutorial utiliza la formula de Carson, el programa determina la *DMG* y el *RMG* de los conductores, tanto los de fase como los de línea, además calcula el *De* para diferentes valores de resistividad de terreno y frecuencia del sistema, el programa incluso calcula la inductancia si se trata de circuitos paralelos.

El desarrollo de la resistencia de secuencia cero y la inductancia de una línea aérea se consideran simultáneamente ya que son cantidades relacionadas. Siempre que la corriente de secuencia cero de un sistema trifásico estén en fase y sean de igual magnitud, ellas fluyen a través de los conductores de las fases y regresan por un camino neutro consistente solo de la tierra, un conductor de neutro, conductores de tierra, o alguna combinación de ellos. Si la tierra es el único camino de regreso, o de la tierra en paralelo con algún otro camino como cables de tierra, es necesario usar un método que tome en cuenta la resistividad de la tierra así también como la distribución de la corriente en ella.

Primero consideraremos un circuito monofásico consistente de un solo conductor aterrizado muy lejos al final de la línea, con la tierra

actuando como retorno para completar el circuito. Esto permite el desarrollo de algunos conceptos muy útiles para el cálculo de la inductancia.

En la figura se muestra un circuito monofásico consistente de un conductor a aterrizado muy lejos al final de la línea con la tierra como camino de retorno. Un segundo conductor b, es mostrado para ilustrar el efecto mutuo producido por la corriente que fluye por el circuito monofásico. La inductancia depende de la resistividad de la tierra y de la distribución de la corriente que retorna por la tierra.

Este problema ha sido analizado por Rudenberg, Mayr, y Pollaczek en Europa y Carson y Campbell en Estados Unidos. El método más comúnmente utilizado es el de Carson, quien al igual que Pollaczek, considera la corriente de retorno a través de la tierra, la cual se asume que tiene resistividad uniforme y longitud infinita.

La solución para este problema consta de dos partes: (1) la determinación de la auto-inductancia del conductor a con el retorno de tierra, y (2) la inductancia mutua entre los conductores a y b con un retorno común de tierra.

Consideraremos el siguiente circuito equivalente para la línea y el retorno de tierra:

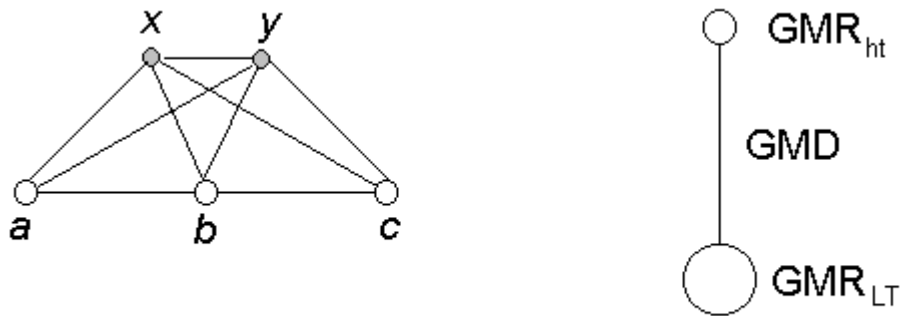


Figura 3.15

Donde

GMRL: es el radio geométrico medio de la línea.

$$= \sqrt[3]{(d_{ab})^2 (d_{ac})^2 (d_{bc})^2 Ds_{LT}^3} \quad (3.65)$$

GMRT: es el radio geométrico medio de los conductores de tierra.

$$= \sqrt{d_{xy} Ds_{ht}} \quad (3.66)$$

GMD: es la distancia media geométrica de los conductores de tierra con respecto a los conductores de la línea.

$$= \sqrt[6]{(d_{ax})(d_{bx})(d_{cx})(d_{ay})(d_{by})(d_{cy})} \quad (3.67)$$

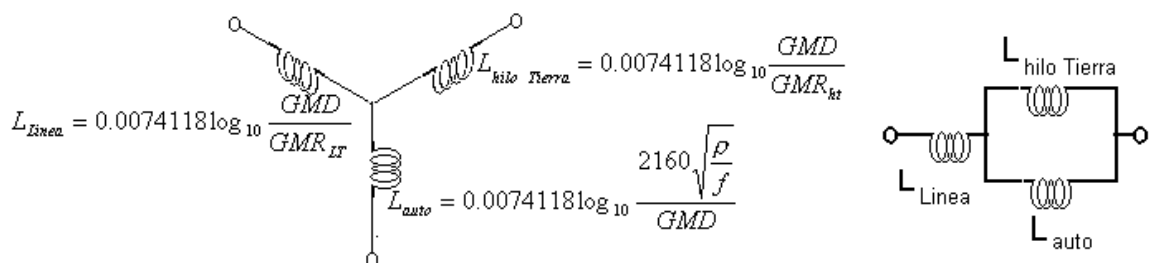


Figura 3.16

ρ : resistencia de la tierra.

f : frecuencia del sistema.

Como vemos en el grafico debemos determinar un circuito equivalente de la línea haciendo una agrupación, tanto de los conductores de la línea de transmisión así como de los conductores de que conste el conductor de tierra, y determinar una distancia media entre el grupo de conductores de la línea como de los conductores de tierra. A partir de este circuito equivalente determinaremos las inductancias del circuito.

Un concepto muy útil para analizar el retorno por tierra es considerar que debemos concentrar la corriente que retorna por tierra, como si lo hiciera por un conductor ficticio que se encuentra a una considerable profundidad bajo el conductor a . Esta profundidad equivalente del retorno de tierra lo llamaremos De . Entonces podremos rescribir la ecuación para el cálculo de la inductancia mutua como:

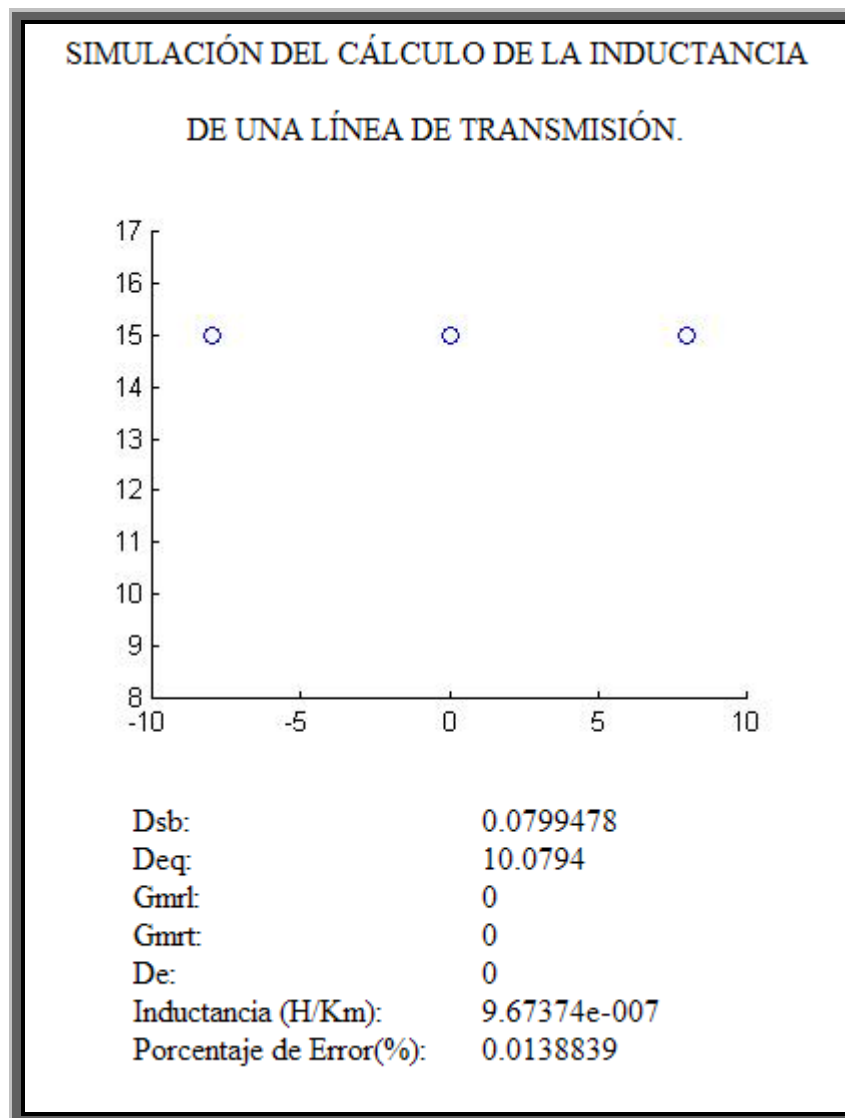
$$L = 0.00074118 \times \log_{10} \frac{De}{GMD} H / \text{milla} \quad (3.68)$$

3.4.2. Ejemplo de Resolución de un Problema Utilizando El Tutorial De Inductancia En MATLAB Vía Web.

Determinemos la inductancia de una línea trifásica, espaciada a 8m entre fase, la línea consta de dos conductores por fase separados 0.45m, el conductor utilizado es Pheasant.

| RESISTENCIA | INDUCTANCIA | CAPACITANCIA | MODELOS | CARGABILIDAD |
|--|-------------|--|---------|--|
| CÁLCULO DE LA INDUCTANCIA DE LAS LÍNEAS DE TRANSMISIÓN. | | | | |
| SELECCIONE PARÁMETROS PARA EL CÁLCULO DE LA INDUCTANCIA. | | | | |
| TIPO DE CONDUCTOR <input type="radio"/> Ds del conductor. <input type="radio"/> Diámetro del conductor <input type="radio"/> Resistencia del conductor <input type="text" value="0.0466"/> [ft] <input type="text" value="1.382"/> [pulg] <input type="text" value="0.0135"/> [Om/Km] | | | | |
| <input checked="" type="checkbox"/> Más de un hilo por Fase Número de Conductores <input type="text" value="2"/> Distancia entre conductores de la misma fase. <input type="text" value="0.45"/> [m] | | | | |
| <input type="checkbox"/> Tomar en Cuenta el Efecto Suelo en el Cálculo de la Inductancia Modelo del Conductor de Carson. | | | | |
| TIPO DE CONDUCTOR <input type="radio"/> Un solo conductor de tierra <input type="radio"/> Dos conductores de tierra | | | | |
| Datos del Conductor de Tierra Posición (Conductor 1) X: <input type="text" value="0"/> [m] Y: <input type="text" value="0"/> [m] Posición (Conductor 2) X: <input type="text" value="0"/> [m] Y: <input type="text" value="0"/> [m] | | | | |
| Datos del Terreno Resistividad del Terreno <input type="text" value="100"/> Frecuencia del Sistema <input type="text" value="60"/> | | | | |
| Posición de las Fases <input type="checkbox"/> Circuitos Paralelos | | | | |
| Fase A X: <input type="text" value="-8"/> [m] Y: <input type="text" value="15"/> [m] Fase A' X: <input type="text" value="0"/> [m] Y: <input type="text" value="0"/> [m] Fase B X: <input type="text" value="0"/> [m] Y: <input type="text" value="15"/> [m] Fase B' X: <input type="text" value="0"/> [m] Y: <input type="text" value="0"/> [m] Fase C X: <input type="text" value="8"/> [m] Y: <input type="text" value="15"/> [m] Fase C' X: <input type="text" value="0"/> [m] Y: <input type="text" value="0"/> [m] | | | | |
| De acuerdo a los Parametros seleccionados elija la Formula correcta para el cálculo de la Inductancia | | | | |
| <input type="radio"/> Línea Trifásica con espaciamiento simétrico CLICK HERE !! o asimétrico CLICK HERE !! . | | <input type="radio"/> Línea Trifásica con conductores agrupados CLICK HERE !! o circuitos paralelos. | | <input type="radio"/> Línea Trifásica con conductores de neutro o tierra CLICK HERE !! |
| <input type="radio"/> $L_a = 2 \times 10^{-7} \ln \frac{D}{D_s} H / m$ | | <input type="radio"/> $L_a = 2 \times 10^{-7} \ln \frac{D_{eq}}{D_s} H / m$ | | <input type="radio"/> $L = 0.00074118 \times \log_{10} \frac{De}{GMD}$ |
| Ingrese su Aproximación : <input type="text" value="9.6724e-7"/> H/Km | | | | |
| <input type="button" value="Simular"/> | | <input type="button" value="Restablecer"/> | | |

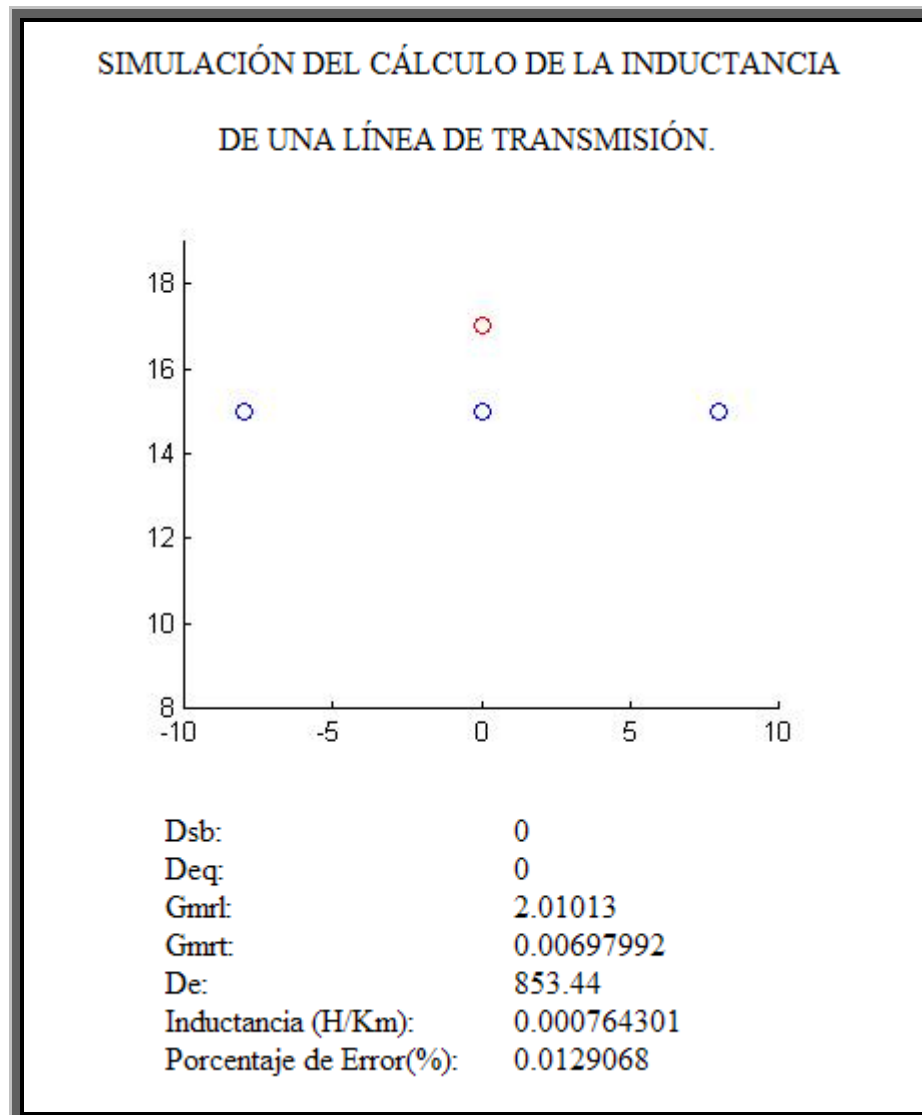
Una vez que presionemos el botón de simular el programa nos regresara como respuesta la siguiente página web con la información pertinente a los cálculos de la inductancia de la línea de transmisión. La página se ve de la siguiente manera:



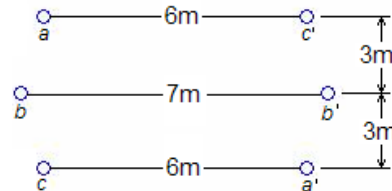
Ahora procederemos a determinar la inductancia de la misma línea pero esta vez tomaremos en cuenta el efecto que causaría un hilo de tierra colocado a 2 sobre el nivel de las fases de la línea de transmisión, supondremos que el hilo de tierra se asemeja a un conductor Ostrich.

| RESISTENCIA | INDUCTANCIA | CAPACITANCIA | MODELOS | CARGABILIDAD | | | |
|--|--|--|-------------------------------------|--|------------------------------------|----|------------------------------------|
| CÁLCULO DE LA INDUCTANCIA DE LAS LÍNEAS DE TRANSMISIÓN. | | | | | | | |
| SELECCIONE PARÁMETROS PARA EL CÁLCULO DE LA INDUCTANCIA. | | | | | | | |
| TIPO DE CONDUCTOR | <input type="radio"/> Ds del conductor. <input type="radio"/> Diámetro del conductor <input type="radio"/> Resistencia del conductor <input type="text" value="0.0466"/> [ft] <input type="text" value="1.382"/> [pulg] <input type="text" value="0.0135"/> [Omh/Km] | | | | | | |
| <div style="border: 1px solid black; padding: 2px;"> Bluejay Finch Bittern Pheasant Bobolink Plover </div> | <input checked="" type="checkbox"/> Más de un hilo por Fase Número de Conductores <input type="text" value="2"/> Distancia entre conductores de la misma fase. <input type="text" value="0.45"/> [m] | | | | | | |
| <input checked="" type="checkbox"/> Tomar en Cuenta el Efecto Suelo en el Cálculo de la Inductancia Modelo del Conductor de Carson. | | | | | | | |
| TIPO DE CONDUCTOR | Datos del Conductor de Tierra | | | | | | |
| <div style="border: 1px solid black; padding: 2px;"> Waxwing Partridge Ostrich Merlin </div> | <input checked="" type="radio"/> Un solo conductor de tierra <input type="radio"/> Dos conductores de tierra Posición (Conductor 1) X: <input type="text" value="0"/> [m] Y: <input type="text" value="17"/> [m] Posición (Conductor 2) X: <input type="text" value="0"/> [m] Y: <input type="text" value="0"/> [m] | | | | | | |
| Datos del Terreno | | | | | | | |
| Resistividad del Terreno | | <input type="text" value="100"/> | | | | | |
| Frecuencia del Sistema | | <input type="text" value="60"/> | | | | | |
| Posición de las Fases | | | | | | | |
| <input type="checkbox"/> Circuitos Paralelos | | | | | | | |
| Fase A X: | <input type="text" value="-8"/> [m] | Y: | <input type="text" value="15"/> [m] | Fase A' X: | <input type="text" value="0"/> [m] | Y: | <input type="text" value="0"/> [m] |
| Fase B X: | <input type="text" value="0"/> [m] | Y: | <input type="text" value="15"/> [m] | Fase B' X: | <input type="text" value="0"/> [m] | Y: | <input type="text" value="0"/> [m] |
| Fase C X: | <input type="text" value="8"/> [m] | Y: | <input type="text" value="15"/> [m] | Fase C' X: | <input type="text" value="0"/> [m] | Y: | <input type="text" value="0"/> [m] |
| De acuerdo a los Parametros seleccionados elija la Formula correcta para el cálculo de la Inductancia | | | | | | | |
| Línea Trifásica con espaciamiento simétrico CLICK HERE !! o asimétrico CLICK HERE !! . | | Línea Trifásica con conductores agrupados CLICK HERE !! o circuitos paralelos. | | Línea Trifásica con conductores de neutro o tierra CLICK HERE !! . | | | |
| <input checked="" type="radio"/> $L_a = 2 \times 10^{-7} \ln \frac{D}{D_s} H / m$ | | <input type="radio"/> $L_a = 2 \times 10^{-7} \ln \frac{D_{eq}}{D_s} H / m$ | | <input type="radio"/> $L = 0.00074118 \times \log_{10} \frac{D_e}{GMD}$ | | | |
| Ingrese su Aproximación : <input type="text" value="7.644e-4"/> H/Km | | | | | | | |
| <input type="button" value="Simular"/> | | | | <input type="button" value="Restablecer"/> | | | |

Al realizar la simulación la web que el programa da como resultado es la siguiente:

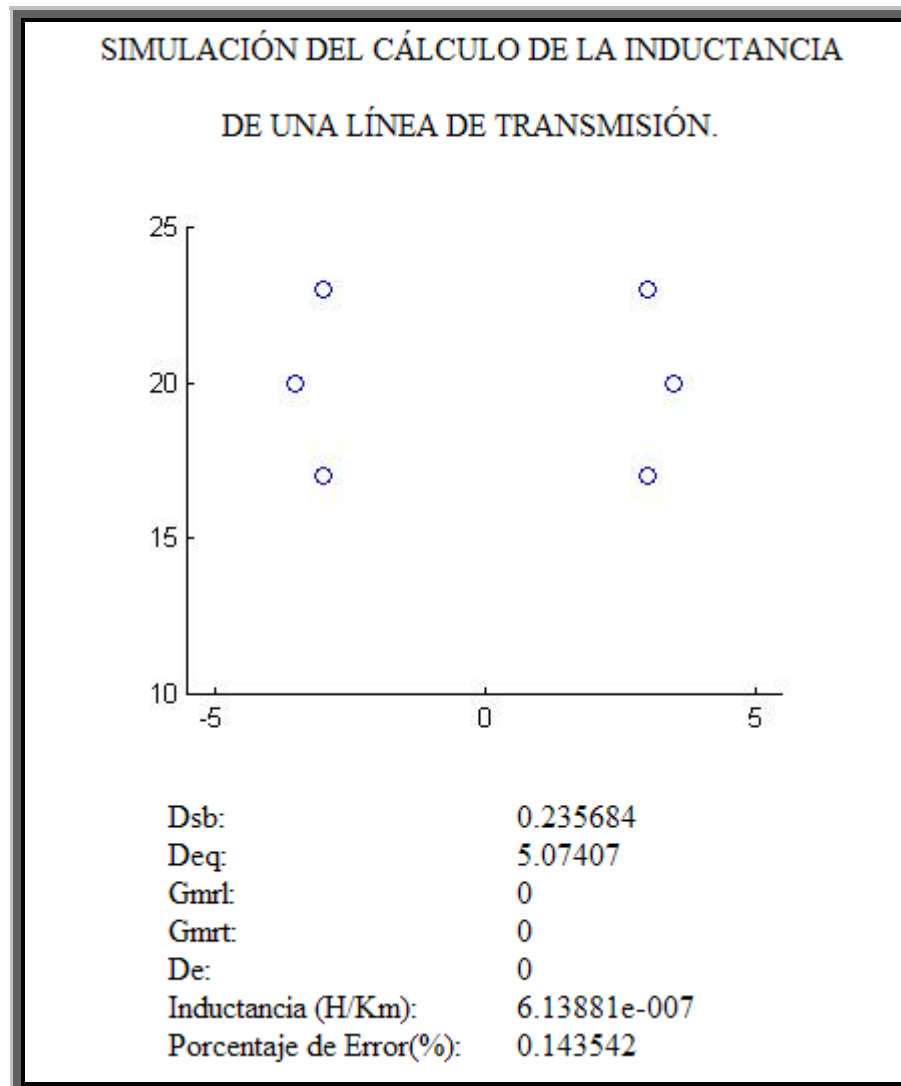


Ahora determinaremos la inductancia de una línea trifásica que cuenta con un circuito paralelo, la línea de transmisión esta hecha de conductor Ostrich, y las fases están dispuestas según el grafico adjunto:



| RESISTENCIA | INDUCTANCIA | CAPACITANCIA | MODELOS | CARGABILIDAD |
|---|-------------|---|---------|--|
| CÁLCULO DE LA INDUCTANCIA DE LAS LÍNEAS DE TRANSMISIÓN. | | | | |
| SELECCIONE PARÁMETROS PARA EL CÁLCULO DE LA INDUCTANCIA. | | | | |
| TIPO DE CONDUCTOR <input checked="" type="radio"/> Ds del conductor. <input type="radio"/> Diámetro del conductor <input type="radio"/> Resistencia del conductor <input type="text" value="0.0229"/> [ft] <input type="text" value="0.680"/> [pulg] <input type="text" value="0.0569"/> [Omh/Km] | | | | |
| <input type="checkbox"/> Más de un hilo por Fase Número de Conductores <input type="text" value="1"/> Distancia entre conductores de la misma fase. <input type="text" value="0"/> [m] | | | | |
| <input type="checkbox"/> Tomar en Cuenta el Efecto Suelo en el Cálculo de la Inductancia Modelo del Conductor de Carson. | | | | |
| TIPO DE CONDUCTOR <input checked="" type="radio"/> Un solo conductor de tierra <input type="radio"/> Dos conductores de tierra Datos del Conductor de Tierra Posición (Conductor 1) X: <input type="text" value="0"/> [m] Y: <input type="text" value="0"/> [m] Posición (Conductor 2) X: <input type="text" value="0"/> [m] Y: <input type="text" value="0"/> [m] | | | | |
| Datos del Terreno Resistividad del Terreno <input type="text" value="100"/> Frecuencia del Sistema <input type="text" value="60"/> | | | | |
| Posición de las Fases <input checked="" type="checkbox"/> Circuitos Paralelos | | | | |
| Fase A X: <input type="text" value="-3"/> [m] Y: <input type="text" value="23"/> [m] Fase A' X: <input type="text" value="3"/> [m] Y: <input type="text" value="23"/> [m] Fase B X: <input type="text" value="-3.5"/> [m] Y: <input type="text" value="20"/> [m] Fase B' X: <input type="text" value="3.5"/> [m] Y: <input type="text" value="20"/> [m] Fase C X: <input type="text" value="-3"/> [m] Y: <input type="text" value="17"/> [m] Fase C' X: <input type="text" value="3"/> [m] Y: <input type="text" value="17"/> [m] | | | | |
| De acuerdo a los Parametros seleccionados elija la Formula correcta para el cálculo de la Inductancia | | | | |
| <input type="radio"/> Línea Trifásica con espaciamiento simétrico CLICK HERE !! o asimétrico CLICK HERE !! . | | <input checked="" type="radio"/> Línea Trifásica con conductores agrupados CLICK HERE !! o circuitos paralelos. | | <input type="radio"/> Línea Trifásica con conductores de neutro o tierra CLICK HERE !! |
| <input type="radio"/> $L_a = 2 \times 10^{-7} \ln \frac{D}{D_s} H / m$ | | <input checked="" type="radio"/> $L_a = 2 \times 10^{-7} \ln \frac{D_{eq}}{D_s^p} H / m$ | | <input type="radio"/> $L = 0.00074118 \times \log_{10} \frac{De}{GMD}$ |
| Ingrese su Aproximación : <input type="text" value="6.13e-7"/> H/Km | | | | |
| <input type="button" value="Simular"/> | | <input type="button" value="Restablecer"/> | | |

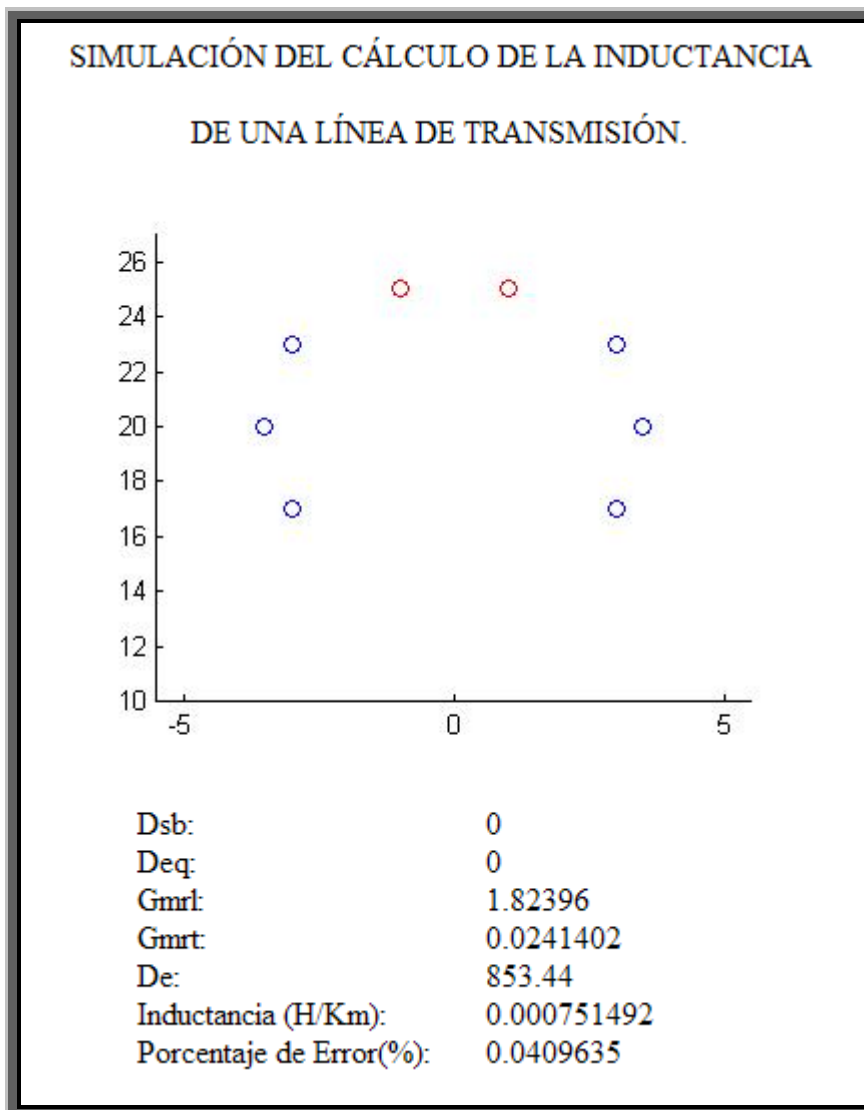
El programa devuelve como resultado la siguiente página web con los resultados obtenidos al determinar la inductancia de la línea de transmisión.



Ahora tomemos en cuenta el efecto de los conductores de tierra en el cálculo de la inductancia de la línea de transmisión del problema anterior, suponiendo que el hilo de tierra cuenta de dos conductores de tipo Waxwing, separados a dos metros uno del otro y a 2 metros de las líneas de fase.

| RESISTENCIA | INDUCTANCIA | CAPACITANCIA | MODELOS | CARGABILIDAD | | | |
|---|---|--|-------------------------------------|--|--------------------------------------|----|-------------------------------------|
| CÁLCULO DE LA INDUCTANCIA DE LAS LÍNEAS DE TRANSMISIÓN. | | | | | | | |
| SELECCIONE PARÁMETROS PARA EL CÁLCULO DE LA INDUCTANCIA. | | | | | | | |
| TIPO DE CONDUCTOR | <input checked="" type="radio"/> Ds del conductor. <input type="radio"/> Diámetro del conductor <input type="radio"/> Resistencia del conductor | | | | | | |
| <div style="border: 1px solid black; padding: 2px;"> Waxwing Partridge Ostrich Merlin Linnnet Oriole </div> | <input type="text" value="0.0229"/> [ft] <input type="text" value="0.680"/> [pulg] <input type="text" value="0.0569"/> [Ohm/Km] | | | | | | |
| <input type="checkbox"/> Más de un hilo por Fase Número de Conductores <input type="text" value="1"/> | | | | | | | |
| Distancia entre conductores de la misma fase. <input type="text" value="0"/> [m] | | | | | | | |
| <input checked="" type="checkbox"/> Tomar en Cuenta el Efecto Suelo en el Cálculo de la Inductancia Modelo del Conductor de Carson. | | | | | | | |
| TIPO DE CONDUCTOR | Datos del Conductor de Tierra | | | | | | |
| <div style="border: 1px solid black; padding: 2px;"> Waxwing Partridge Ostrich Merlin </div> | <input type="radio"/> Un solo conductor de tierra <input checked="" type="radio"/> Dos conductores de tierra | | | | | | |
| Posición (Conductor 1) X: <input type="text" value="-1"/> [m] Y: <input type="text" value="25"/> [m] Posición (Conductor 2) X: <input type="text" value="1"/> [m] Y: <input type="text" value="25"/> [m] | | | | | | | |
| Datos del Terreno | | | | | | | |
| Resistividad del Terreno <input type="text" value="100"/> | | | | | | | |
| Frecuencia del Sistema <input type="text" value="60"/> | | | | | | | |
| Posición de las Fases | | | | | | | |
| <input checked="" type="checkbox"/> Circuitos Paralelos | | | | | | | |
| Fase A X: | <input type="text" value="-3"/> [m] | Y: | <input type="text" value="23"/> [m] | Fase A' X: | <input type="text" value="3"/> [m] | Y: | <input type="text" value="23"/> [m] |
| Fase B X: | <input type="text" value="-3.5"/> [m] | Y: | <input type="text" value="20"/> [m] | Fase B' X: | <input type="text" value="3.5"/> [m] | Y: | <input type="text" value="20"/> [m] |
| Fase C X: | <input type="text" value="-3"/> [m] | Y: | <input type="text" value="17"/> [m] | Fase C' X: | <input type="text" value="3"/> [m] | Y: | <input type="text" value="17"/> [m] |
| De acuerdo a los Parametros seleccionados elija la Formula correcta para el cálculo de la Inductancia | | | | | | | |
| Línea Trifásica con espaciamiento simétrico CLICK HERE II o asimétrico CLICK HERE II . | | Línea Trifásica con conductores agrupados CLICK HERE II o circuitos paralelos. | | Línea Trifásica con conductores de neutro o tierra CLICK HERE II . | | | |
| <input type="radio"/> $L_a = 2 \times 10^{-7} \ln \frac{D}{D_s} H / m$ | | <input checked="" type="radio"/> $L_a = 2 \times 10^{-7} \ln \frac{D_{eq}}{D_s} H / m$ | | <input type="radio"/> $L = 0.00074118 \times \log_{10} \frac{D_e}{GMD}$ | | | |
| Ingrese su Aproximación : <input type="text" value="6.13e-7"/> H/Km | | | | | | | |
| <input type="button" value="Simular"/> | | | | <input type="button" value="Restablecer"/> | | | |

Como resultado obtenemos la siguiente página web.



De la simulación de los cálculos de las inductancias de líneas de transmisión el estudiante podrá observar si el conocimiento recibido en clase está siendo correctamente asimilado, pues al obtener una respuesta diferente o muy cercana a la que él ha determinado podrá saber cuantitativamente cuál es su porcentaje de error y estará en capacidad de ir mejorando paulatinamente su rendimiento hasta que al comparar su respuesta con la que el programa devuelve no será necesario.

3.5. Capacitancia de una línea de transmisión

3.5.1. Tutorial de Capacitancia en MATLAB vía Web.

3.5.1.1. Campo Eléctrico de un Conductor Largo y Recto.

Ahora en esta sección el tutorial hará un estudio de la capacitancia de las líneas de transmisión, para ello empezaremos explicando como el voltaje de las líneas crea un campo eléctrico a su alrededor, y este a su vez la capacitancia en ellas.

Medida de La Carga Eléctrica

Tomamos un cuerpo con carga arbitraria Q y a una distancia d colocamos una carga q . Medimos la fuerza F ejercida sobre q . Seguidamente colocamos una carga q' a la misma distancia d de Q , y medimos la fuerza F' ejercida sobre q' .

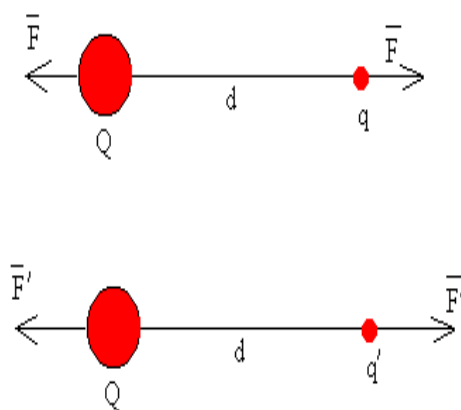


Figura 3.17

Definimos los valores de las cargas q y q' como proporcionales a las fuerzas F y F' .

$$\frac{q}{q'} = \frac{F}{F'}$$

Si arbitrariamente asignamos un valor unitario a la carga q' , tenemos un medio de obtener la carga q . En el Sistema Internacional de Unidades de Medida, la magnitud fundamental es la intensidad cuya unidad es el amperio o amperio, A, siendo la carga una magnitud derivada cuya unidad es el coulomb C.

La ley de Coulomb

Mediante una balanza de torsión, Coulomb encontró que la fuerza de atracción o repulsión entre dos cargas puntuales (cuerpos cargados cuyas dimensiones son despreciables comparadas con la distancia r que las separa) es inversamente proporcional al cuadrado de la distancia que las separa.

$$F = \frac{1}{4 \pi \epsilon_0} \frac{qq'}{r^2} \quad (3.69)$$

El valor de la constante de proporcionalidad depende de las unidades en las que se exprese F , q , q' y r . En el Sistema Internacional de Unidades de Medida vale $9 \cdot 10^{-9} \text{ Nm}^2/\text{C}^2$.

Obsérvese que la ley de Coulomb tiene la misma forma funcional que la ley de la Gravitación Universal

La ley de Coulomb nos describe la interacción entre dos cargas eléctricas del mismo o de distinto signo. La fuerza que ejerce la carga Q sobre otra carga q situada a una distancia r es.

$$\mathbf{F} = \frac{1}{4\pi\epsilon_0} \frac{Qq}{r^2} \hat{\mathbf{r}} \quad (3.70)$$

La fuerza \mathbf{F} es repulsiva si las cargas son del mismo signo y es atractiva si las cargas son de signo contrario.

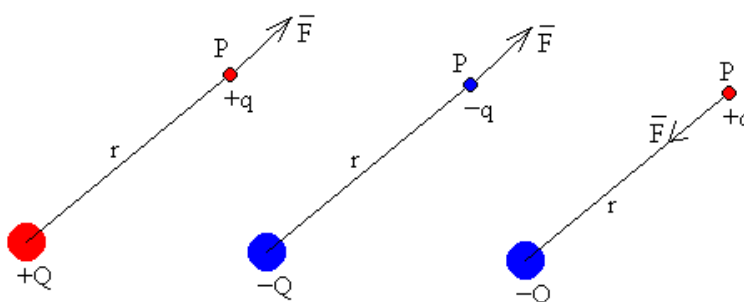


Figura 3.18

Concepto de Campo

Es más útil, imaginar que cada uno de los cuerpos cargados modifica las propiedades del espacio que lo rodea con su sola presencia. Supongamos, que solamente está presente la carga Q , después de haber retirado la carga q del punto P . Se dice que la

carga Q crea un campo eléctrico en el punto P . Al volver a poner la carga q en el punto P , cabe imaginar que la fuerza sobre esta carga la ejerce el campo eléctrico creado por la carga Q .

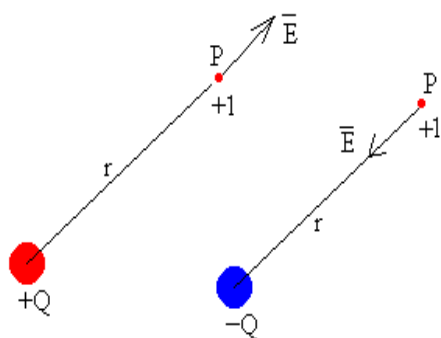


Figura 3.19

El punto P puede ser cualquiera del espacio que rodea a la carga Q . Cada punto P del espacio que rodea a la carga Q tiene una propiedad, que se denomina campo eléctrico \mathbf{E} que describiremos mediante una magnitud vectorial, que se define como la fuerza sobre la unidad de carga positiva imaginariamente situada en el punto P .

$$\mathbf{F} = \frac{1}{4\pi\epsilon_0} \frac{Qq}{r^2} \hat{\mathbf{r}}$$

La unidad de medida del campo en el S.I. de unidades es el N/C

En la figura, hemos dibujado el campo en el punto P producido por una carga Q positiva y negativa respectivamente.

Energía Potencial

La fuerza de atracción entre dos masas es conservativa, del mismo modo se puede demostrar que la fuerza de interacción entre cargas es conservativa.

El trabajo de una fuerza conservativa es igual a la diferencia entre el valor inicial y el valor final de una función que solamente depende de las coordenadas que denominamos energía potencial.

$$\int_A^B \mathbf{F} \cdot d\mathbf{l} = E_{pA} - E_{pB} \quad (3.71)$$

La energía potencial viene dada por una fórmula similar a la energía potencial gravitatoria.

$$E_p = \frac{1}{4\pi\epsilon_0} \frac{Qq}{r} \quad (3.72)$$

El nivel cero de energía potencial se ha tomado en el infinito.

Concepto de Potencial

Del mismo modo que hemos definido el campo eléctrico, el potencial es una propiedad del punto P del espacio que rodea la carga Q , que definimos como la energía potencial de la unidad de carga positiva imaginariamente situada en P . El potencial es una magnitud escalar.

$$V = \frac{1}{4\pi\epsilon_0} \frac{Q}{r} \quad (3.73)$$

La unidad de medida del potencial en el S.I. es el volt (V).

Relaciones entre Fuerzas y Campos

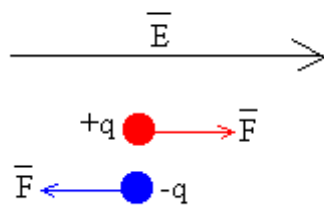


Figura 3.20

Una carga en el seno de un campo eléctrico E experimenta una fuerza proporcional al campo cuyo módulo es $F=qE$, cuya dirección es la misma, pero el sentido puede ser el mismo o el contrario dependiendo de que la carga sea positiva o negativa.

Relaciones entre Campo y Diferencia de Potencial

La relación entre campo eléctrico conservativo y el potencial es.

$$\int_A^B \mathbf{E} \cdot d\mathbf{l} = V_A - V_B \quad (3.74)$$

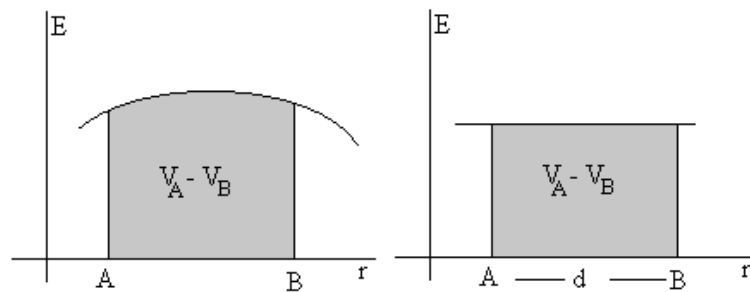


Figura 3.21

En la figura, vemos la interpretación geométrica. La diferencia de potencial es el área bajo la curva entre las posiciones A y B. Cuando el campo es constante

$V_A - V_B = Ed$ que es el área del rectángulo sombreado.

El campo eléctrico \mathbf{E} es conservativo lo que quiere decir que en un camino cerrado se cumple

$$\oint \mathbf{E} \cdot d\mathbf{l} = 0 \quad (3.75)$$

Dado el potencial V podemos calcular el vector campo eléctrico \mathbf{E} , mediante el operador diferencial gradiente.

$$\mathbf{E} = -\nabla V = -\frac{\partial V}{\partial x} \hat{\mathbf{i}} - \frac{\partial V}{\partial y} \hat{\mathbf{j}} - \frac{\partial V}{\partial z} \hat{\mathbf{k}} \quad (3.76)$$

Trabajo realizado por el Campo Eléctrico

El trabajo que realiza el campo eléctrico sobre una carga q cuando se mueve desde una posición en el que el potencial es V_A a otro lugar en el que el potencial es V_B es

$$W = \int_A^B \mathbf{F} \cdot d\mathbf{l} = E_{pA} - E_{pB} = q(V_A - V_B) \quad (3.77)$$

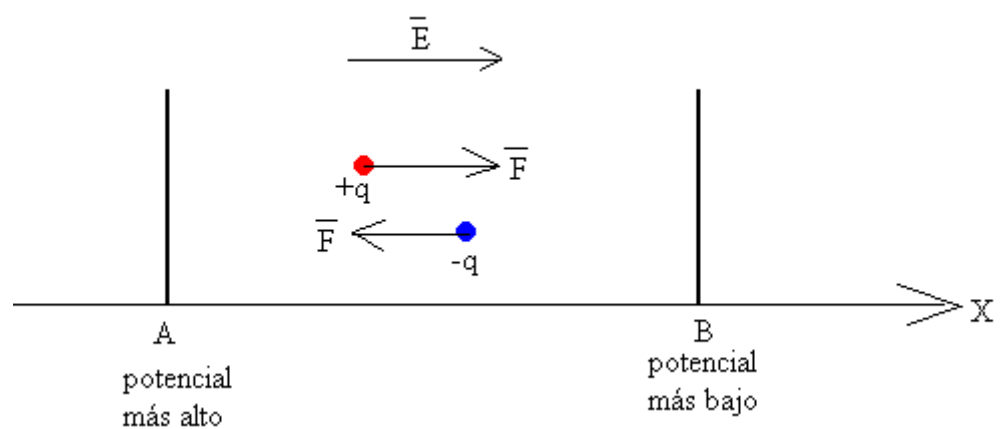


Figura 3.22

El campo eléctrico realiza un trabajo W cuando una carga positiva q se mueve desde un lugar A en el que el potencial es alto a otro B en el que el potencial es más bajo. Si $q>0$ y $V_A>V_B$ entonces $W>0$.

El campo eléctrico realiza un trabajo cuando una carga negativa q se mueve desde un lugar B en el que el potencial es más bajo a otro A en el que el potencial es más alto.

Una fuerza externa tendrá que realizar un trabajo para trasladar una carga positiva q desde un lugar B en el que el potencial es más bajo hacia otro lugar A en el que el potencial más alto.

Una fuerza externa tendrá que realizar un trabajo para trasladar una carga negativa q desde un lugar A en el que el potencial es más alto hacia otro lugar B en el que el potencial más bajo.

Capacidad de un Condensador Cilíndrico

El campo existente entre las armaduras de un condensador cilíndrico de radio interior a , radio exterior b , y longitud L , cargado con cargas $+Q$ y $-Q$, respectivamente, se calcula aplicando la ley de Gauss a la región $a<r<b$, ya que tanto fuera como dentro del condensador el campo eléctrico es cero.

La aplicación del teorema de Gauss, es similar al de una línea cargada, y requiere los siguientes pasos:

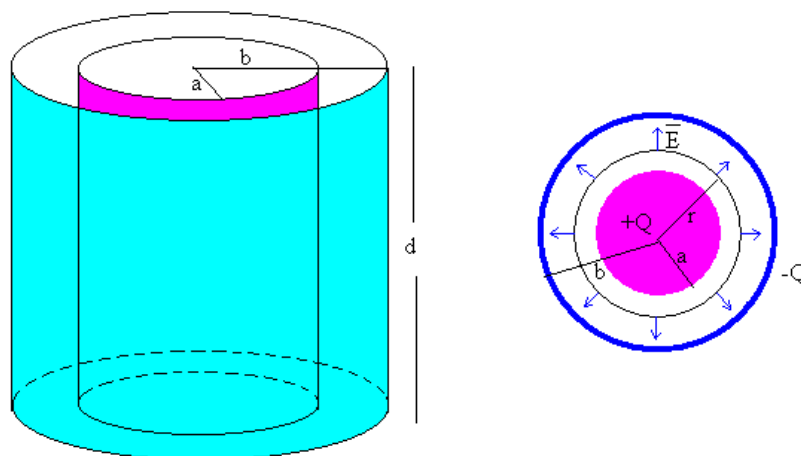


Figura 3.23

1.-A partir de la simetría de la distribución de carga, determinar la dirección del campo eléctrico.

La dirección del campo es radial y perpendicular al eje del cilindro.

2.-Elegir una superficie cerrada apropiada para calcular el flujo

Tomamos como superficie cerrada, un cilindro de radio r , y longitud L . Tal como se muestra en la figura. El cálculo del flujo, tiene dos componentes

- Flujo a través de las bases del cilindro: el campo y el vector superficie son perpendiculares, el flujo es cero.
- Flujo a través de la superficie lateral del cilindro. El campo \mathbf{E} es paralelo al vector superficie $d\mathbf{S}$, y el campo es constante en todos los puntos de la superficie lateral, por lo que,

$$\int_S \mathbf{E} \cdot d\mathbf{S} = \int_S E \cdot dS \cdot \cos 0^\circ = E \int_S dS = E \cdot 2\pi rL \quad (3.78)$$

El flujo total es por tanto; $E2\pi rL$

3. Determinar la carga que hay en el interior de la superficie cerrada. La carga en el interior de la superficie cerrada vale $+Q$, que es la carga de la armadura cilíndrica interior

4.-Aplicar el teorema de Gauss y despejar el módulo del campo eléctrico

$$E2\pi rL = \frac{Q}{\epsilon_0} \quad E = \frac{Q}{2\pi\epsilon_0 rL}$$

Ahora, es fácil demostrar, aplicando el teorema de Gauss que el campo en las regiones $r < a$ y $r > b$ es nulo.

- En el primer caso, si tomamos una superficie cilíndrica de radio $r < a$ y de longitud L , dicha superficie no encierra carga alguna.
- En el segundo caso, si tomamos una superficie cilíndrica de radio $r > b$ y longitud L , la carga total encerrada es $+Q - Q = 0$, es nula, el flujo es cero y el campo es cero.

En la figura se muestra la representación gráfica del campo E en función de la distancia radial r .

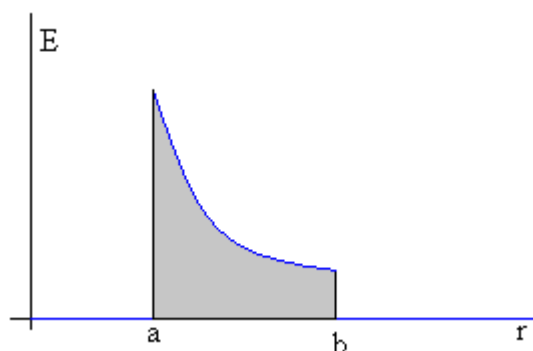


Figura 3.24

La capacidad es entonces

$$C = \frac{Q}{V - V'} = \frac{2\pi\epsilon_0 L}{\ln \frac{b}{a}} \quad (3.79)$$

De nuevo, vemos que la capacidad solamente depende de la geometría del condensador (radio a y radio b de sus armaduras, y longitud L del condensador)

Si el cilindro interior no está completamente introducido en el exterior, sino solamente una longitud x , la capacidad del condensador será

$$C = \frac{2\pi\epsilon_0 x}{\ln \frac{b}{a}} \quad (3.80)$$

Energía del condensador

$$W = \frac{1}{2} CV^2 \quad (3.81)$$

3.5.1.2. Diferencia de Potencial entre dos Puntos Debida a una Carga.

La diferencia de potencial entre dos puntos en volts es numéricamente igual al trabajo a joules por coulomb necesario para mover un coulomb de carga entre los dos puntos. La intensidad del campo eléctrico es una medida de la fuerza sobre una carga que está en el campo. La intensidad del campo eléctrico en volts por metro es igual a la fuerza en newtons por coulomb sobre un coulomb de carga en el punto considerado. La integral de línea, entre los dos puntos, de la fuerza en newtons que actúa sobre un coulomb de carga positiva, es el trabajo hecho para mover la carga desde el punto de más bajo al de más alto potencial y es numéricamente igual a la diferencia de potencial entre los dos puntos.

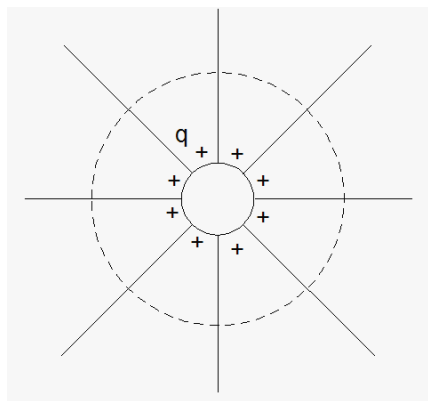


Figura 3.25

Considere, como se muestra en la figura 3.25, un conductor largo y recto que lleva una carga positiva de q C/m. Los puntos P_1 y P_2 se localizan a las distancias D_1 y D_2 metros desde el centro del conductor, respectivamente. El conductor es una superficie equipotencial y para calcular el flujo externo al conductor, se puede considerar que la carga distribuida uniformemente sobre él es equivalente a la carga concentrada en su centro. La carga positiva sobre el conductor ejercerá una fuerza de repulsión sobre las cargas positivas colocadas en el campo. Por esta razón, y porque en este caso, D_2 es mayor que D_1 , se debe realizar trabajo sobre la carga positiva para moverla de P_2 a P_1 , estando P_1 a un potencial mayor que P_2 . La diferencia en potencial es la cantidad de trabajo realizado por coulomb de carga que se mueve. Por otro lado, si el coulomb de carga se mueve desde P_1 a P_2 , se libera energía, y la cantidad de trabajo o energía es la caída de voltaje desde P_1 a P_2 en newtons-metro. La diferencia de potencial es independiente de la trayectoria que se siga. La forma más simple de determinar la caída de voltaje entre dos puntos es calcular el voltaje entre las superficies equipotenciales que pasan a través de P_1 y P_2 mediante la integración de la intensidad de campo sobre una trayectoria radial entre las superficies equipotenciales. Así, la caída de voltaje instantánea entre P_1 y P_2 es

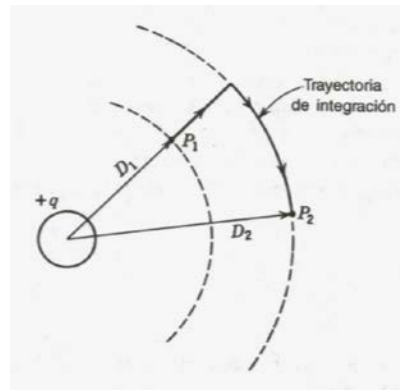


Figura 3.26

$$v_{12} = \int_{D_1}^{D_2} E \, dx = \int_{D_1}^{D_2} \frac{q}{2\pi kx} \, dx = \frac{q}{2\pi k} \ln \frac{D_2}{D_1} \, V \quad (3.82)$$

donde q es la carga instantánea sobre el conductor en coulombs por metro de longitud. Observe que la caída de voltaje entre los dos puntos, dada por la ecuación (3.82), puede ser positiva o negativa dependiendo de que la carga que causa la diferencia de potencial sea positiva o negativa y de que la caída de voltaje se calcule desde el punto más cercano al conductor hasta el más alejado, o viceversa. El signo de q puede ser positivo o negativo y el término logarítmico es positivo o negativo dependiendo de que D_2 sea mayor o que D_1 .

3.5.1.3. Capacitancia de una Línea de dos Conductores.

A partir de este punto el tutorial se enfocara al estudio de la capacitancia de las líneas, viendo como esta se ve afectada por la disposición geométrica, número de conductores y proximidad con el suelo de las líneas de transmisión.

La capacitancia de una línea de dos conductores se define como la carga sobre los conductores por unidad de la diferencia de potencial entre ellos. En forma de ecuación, la capacitancia por unidad de longitud de la línea es

$$C = \frac{q}{v} \text{ F/m} \quad (3.83)$$

donde q es la carga sobre la línea en coulombs por metro y v es la diferencia de potencia entre los conductores en voltios. Por conveniencia, de aquí en adelante se hará referencia a la capacitancia por unidad de longitud solamente como capacitancia y se indicarán las dimensiones correctas para las ecuaciones desarrolladas. La capacitancia entre dos conductores se puede encontrar al sustituir en la ecuación (3.83) la expresión para v en términos de V_{ab} dada por la ecuación (3.82). Se puede encontrar el voltaje V_{ab} entre los conductores de la línea de dos hilos que se muestra en la figura 3.27, si se calcula la caída de voltaje debida a

la carga q_a en el conductor a y después la caída de voltaje debida a la carga q_b sobre el conductor b . Por el principio de superposición, la caída de voltaje del conductor a al b , debida a las cargas en ambos conductores, es la suma de las caídas de voltaje causadas por cada una de las cargas por separado.

La carga q_a sobre el conductor a de la figura 3.27 origina superficies equipotenciales en la vecindad del conductor b como se muestra en la figura 3.28. Se evitan las superficies equipotenciales distorsionadas si se integra la ecuación (3.82) a lo largo de la trayectoria alterna, en lugar de la directa, de la figura 3.28. Para determinar V_{ab} , debida a q_a , se sigue la trayectoria a través de la región no distorsionada y se observa que la distancia D_1 en la ecuación (3.82) es el radio r_a del conductor a y la distancia D_2 es la distancia de centro a centro de los conductores a y b . De igual forma, para determinar V_{ab} , debida a q_b se observa que las distancias D_2 y D_1 son r_b y D , respectivamente. Se convierte a la notación fasorial (q_a y q_b son fasores), y se obtiene

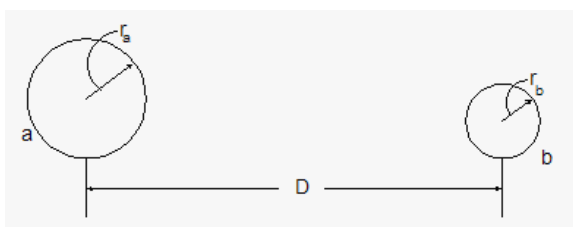


Figura 3.27

$$V_{ab} = \frac{q_a}{2\pi k} \ln \frac{D}{r_a} + \frac{q_b}{2\pi k} \ln \frac{r_b}{D} \text{ V} \quad (3.84)$$

y como para una línea de dos conductores $q_a = -q_b$

$$V_{ab} = \frac{q_a}{2\pi k} \left(\ln \frac{D}{r_a} - \ln \frac{r_b}{D} \right) \text{ V} \quad (3.85)$$

o al combinar los términos logarítmicos, se obtiene

$$V_{ab} = \frac{q_a}{2\pi k} \left(\ln \frac{D^2}{r_a r_b} \right) \text{ V} \quad (3.86)$$

La capacitancia entre los conductores es

$$C_{ab} = \frac{q_a}{V_{ab}} = \frac{2\pi k}{\ln(D^2/r_a r_b)} \text{ F/m} \quad (3.87)$$

Si $r_a = r_b = r$

$$C_{ab} = \frac{\pi k}{\ln(D/r)} \text{ F/m} \quad (3.88)$$

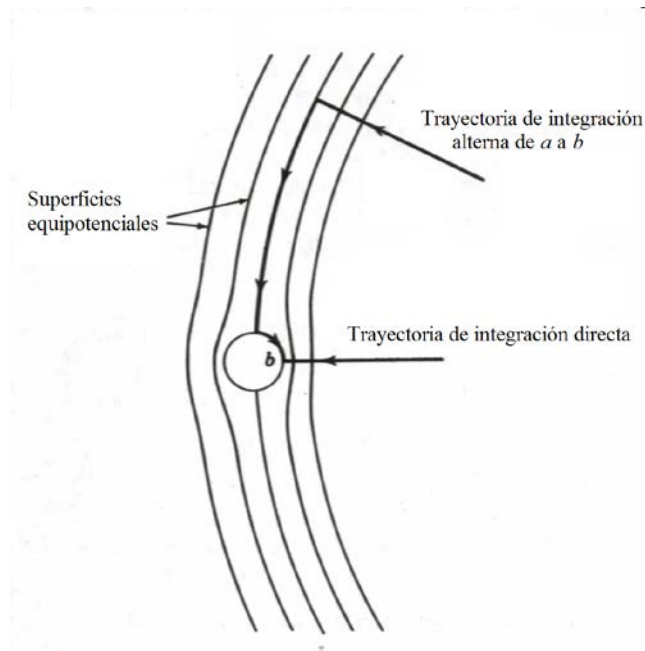


Figura 3.28

La ecuación (3.88) da la capacitancia entre conductores de una línea de dos conductores. Si la línea se alimenta desde un transformador que tiene una derivación central a tierra, la diferencia de potencial entre cada conductor y la tierra es la mitad de la diferencia de potencial entre los conductores, y la capacitancia a tierra o capacitancia al neutro es

$$C_n = C_{an} = C_{bn} = \frac{q_a}{V_{ab}/2} = \frac{2\pi\kappa}{\ln(D/r)} \text{ F/m al neutro} \quad (3.89)$$

Debe observarse cuidadosamente una diferencia entre las ecuaciones para la inductancia y la capacitancia. El radio en la ecuación para la capacitancia es el radio exterior real del conductor

y no el radio medio geométrico (RMG) del conductor como en la fórmula de la inductancia.

La ecuación (3.82), de la que se obtuvieron las ecuaciones (3.84) a (3.89), se basa sobre la suposición de una distribución uniforme de la carga sobre la superficie del conductor. Cuando otras cargas están presentes, la distribución de la carga sobre la superficie del conductor no es uniforme y las ecuaciones que se obtienen de la (3.82) no son estrictamente correctas. Sin embargo, la no uniformidad de la distribución de carga se puede despreciar por completo en líneas aéreas puesto que el error en la ecuación (3.89) es de sólo 0.01%, aun para distancias tan próximas como aquellas en las que $D/r = 50$.

Como la ecuación (3.89) se obtuvo para un conductor cilíndrico sólido, surge la pregunta acerca del valor a usarse en el denominador del argumento del logaritmo cuando el conductor es trenzado. Como el flujo eléctrico es perpendicular a la superficie de un conductor perfecto, el campo eléctrico en la superficie de uno trenzado no es igual al de uno cilíndrico. Por lo tanto, la capacitancia para un conductor trenzado calculada al sustituir el radio externo del conductor por r en la ecuación (3.89), será algo errónea por la diferencia entre el campo en la vecindad del conductor trenzado y el campo cercano al conductor sólido. Sin embargo, el error es muy

pequeño porque solamente se afecta el campo en la parte más próxima al conductor. Por tanto, para calcular la capacitancia se usa el radio externo del conductor trenzado.

Después de que se ha determinado la capacitancia al neutro, se puede encontrar la reactancia capacitiva que se presenta entre un conductor y el neutro para una permitividad relativa $\mu_r = 1$, mediante la expresión para C dada en la ecuación (3.89), y así obtener

$$X_c = \frac{1}{2\pi f C} = \frac{2.862}{f} \times 10^9 \ln \frac{D}{r} \Omega \cdot \text{m al neutro} \quad (3.90)$$

Como C en la ecuación (3.90) está en faradios por metro, las unidades apropiadas para X_c deben ser ohms-metro. También debe observarse que la ecuación (3.90) expresa la reactancia de línea a neutro para 1 m de línea. Como la reactancia capacitiva está en paralelo a lo largo de la línea, la X_c en ohms-metro se debe dividir entre la longitud de la línea en metros para obtener la reactancia capacitiva en ohms al neutro para toda la longitud de la línea.

Si la ecuación (3.90) se divide entre 1609, para convertir a ohms-milla se obtiene

$$X_c = \frac{1.799}{f} \times 10^6 \ln \frac{D}{r} \Omega \cdot \text{milla al neutro} \quad (3.91)$$

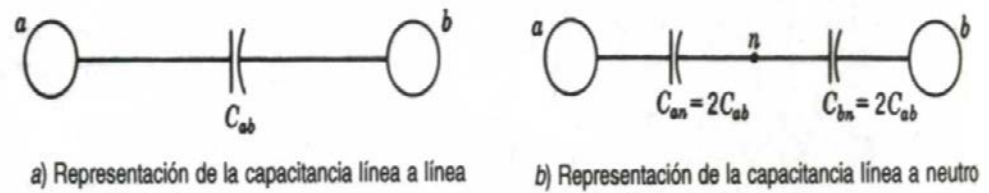


Figura 3.29

Si en la ecuación (3.91) D y r están en pies y la ecuación se expande, el primer término es la reactancia capacitiva a un pie de espaciamiento X'_a y el segundo es el factor de espaciamiento de la reactancia capacitiva X'_d en la forma:

$$X_c = \frac{1.799}{f} \times 10^6 \ln \frac{1}{r} + \frac{1.799}{f} \times 10^6 \ln D \Omega \cdot \text{milla al neutro} \quad (3.92)$$

3.5.1.4. Capacitancia de una Línea Trifásica con Espaciamiento Asimétrico.

Para el cálculo de la capacitancia de conductores con espaciamiento no equilátero el tutorial asume la transposición de las líneas para aproximar a una línea equilátera, para ello determina el D_{eq} y usa el radio del conductor seleccionado.

Cuando los conductores de una línea trifásica no están espaciados de forma equilátera, se hace más difícil el problema de calcular la capacitancia. En las líneas comunes no transpuestas las capacitancias de cada fase al neutro son diferentes. En una línea

transpuesta, la capacitancia promedio al neutro de cualquier fase para el ciclo completo de transposición es la misma que la capacitancia promedio al neutro de cualquier otra fase. Esto se debe a que cada conductor ocupa las mismas posiciones que los otros en igual distancia a lo largo del ciclo de transposición. Para las configuraciones comunes, la asimetría de las líneas no transpuestas es pequeña y los cálculos de capacitancia se llevan a cabo como si todas las líneas estuvieran transpuestas.

Para la línea mostrada en la figura 3.30, se encuentran tres ecuaciones para V_{ab} , una para cada parte del ciclo de transposición.

Con la fase a en la posición 1, b en la 2 y c en la 3,

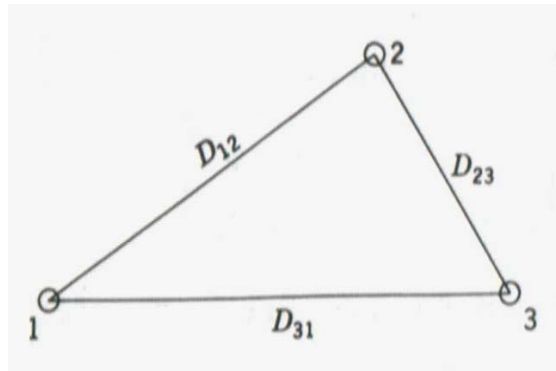


Figura 3.30

$$V_{ab} = \frac{1}{2\pi k} \left(q_a \ln \frac{D_{12}}{r} + q_b \ln \frac{r}{D_{12}} + q_c \ln \frac{D_{23}}{D_{31}} \right) V \quad (3.93)$$

Con la fase a en la posición 2, b en la 3 y c en la 1,

$$V_{ab} = \frac{1}{2\pi k} \left(q_a \ln \frac{D_{23}}{r} + q_b \ln \frac{r}{D_{23}} + q_c \ln \frac{D_{31}}{D_{12}} \right) V \quad (3.94)$$

y con a en la posición 3, b en la 1 y c en la 2,

$$V_{ab} = \frac{1}{2\pi k} \left(q_a \ln \frac{D_{31}}{r} + q_b \ln \frac{r}{D_{31}} + q_c \ln \frac{D_{12}}{D_{23}} \right) V \quad (3.95)$$

Las ecuaciones (3.93) a (3.95) son similares a las ecuaciones (3.54) a (3.56) que se desarrollaron para calcular los enlaces de flujo magnético de un conductor en una línea transpuesta. Sin embargo, se observa en las ecuaciones para los enlaces de flujo magnético que la corriente en cualquier fase es igual en cada parte del ciclo de transposición. Si se desprecia la caída de voltaje a lo largo de la línea en las ecuaciones (3.93) a (3.95), el voltaje al neutro de una fase en una parte del ciclo de transposición, es igual al voltaje al neutro de esa fase en cualquier otra parte del ciclo. De aquí que el voltaje entre dos conductores sea el mismo en cualquier parte del ciclo de transposición. Se concluye que la carga sobre un conductor debe ser diferente cuando cambia la posición con respecto a los otros conductores. No se requiere un tratamiento riguroso de las ecuaciones (3.93) a la (3.95) análogo al que se hizo con las ecuaciones (3.54) a (3.56).

La solución rigurosa de las capacitancias es muy práctica, quizá con la excepción de la de un espaciamento plano con distancias iguales entre conductores adyacentes. Al suponer que la carga por unidad de longitud sobre un conductor es la misma en cada parte del ciclo de transposición, se obtiene la suficiente exactitud para los espaciamentos y conductores comunes. Cuando en la suposición anterior se considera la carga, el voltaje entre un par de conductores es diferente en cada parte del ciclo de transposición. Entonces, se puede encontrar el valor promedio de voltaje entre los conductores y de aquí, la capacitancia. Al sumar las ecuaciones (3.93) a (3.95) y dividir el resultado entre 3, se obtiene el voltaje promedio. Si se suponen la misma carga sobre un conductor sin importar su posición en el ciclo de transposición, el voltaje promedio entre los conductores a y b es

$$V_{ab} = \frac{1}{6\pi k} \left(q_a \ln \frac{D_{12}D_{23}D_{31}}{r^3} + q_b \ln \frac{r^3}{D_{12}D_{23}D_{31}} + q_c \ln \frac{D_{12}D_{23}D_{31}}{D_{12}D_{23}D_{31}} \right)$$

$$V_{ab} = \frac{1}{2\pi k} \left(q_a \ln \frac{D_{eq}}{r} + q_b \ln \frac{r}{D_{eq}} \right) \quad (3.96)$$

donde

$$D_{eq} = \sqrt[3]{D_{12}D_{23}D_{31}} \quad (3.97)$$

De manera similar, la caída de voltaje promedio del conductor a al c es

$$V_{ac} = \frac{1}{2\pi k} \left(q_a \ln \frac{D_{eq}}{r} + q_c \ln \frac{r}{D_{eq}} \right) V \quad (3.98)$$

Encontrando el voltaje al neutro se tiene

$$3V_{an} = V_{ab} + V_{ac} = \frac{1}{2\pi k} \left(2q_a \ln \frac{D_{eq}}{r} + q_b \frac{r}{D_{eq}} + q_c \ln \frac{r}{D_{eq}} \right) V \quad (3.99)$$

Como $q_a + q_b + q_c = 0$

$$3V_{an} = \frac{3}{2\pi k} q_a \ln \frac{D_{eq}}{r} V \quad (3.100)$$

$$C_n = \frac{q_a}{V_{an}} = \frac{2\pi k}{\ln(D_{eq}/r)} \text{ F/m al neutro} \quad (3.101)$$

La ecuación (3.101) para la capacitancia al neutro de una línea trifásica transpuesta corresponde a la ecuación (3.59) para la inductancia por fase de una línea similar. Como se definió en la ecuación (3.92), para encontrar la reactancia capacitiva al neutro que está relacionada con C_n , se pueden obtener las componentes de reactancia al neutro a 1 pie de espaciamiento X'_a y el factor de espaciamiento de la reactancia capacitiva X'_d .

3.5.1.5. Capacitancia de una Línea Trifásica con Espaciamiento Equilátero.

Cuando se trata de líneas con espaciamiento equilátero el tutorial determina el D_{eq} como si se tratará de una línea no equilátera, debido a que el D_{eq} es la distancia D entre fases, como se explica a continuación.

Consideremos el caso de las líneas con espaciamiento asimétrico, para el cual tenemos la ecuación.

$$D_{eq} = \sqrt[3]{D_{12}D_{23}D_{31}}$$

Ahora si consideramos $D_{12}=D_{23}=D_{31}$ tendremos

$$D_{eq} = \sqrt[3]{D_{12}D_{12}D_{12}}$$

$$D_{eq} = \sqrt[3]{(D_{12})^3} = D_{12} = D$$

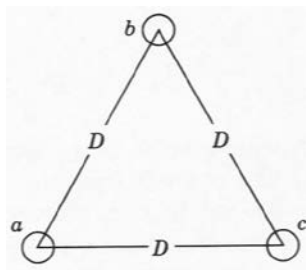


Figura 3.31

Para lo cual tendremos que D_{eq} es igual a una distancia D que puede ser cualquiera de las distancia entre los conductores.

Entonces tendremos que la ecuación para determinar la capacitancia de una línea con espaciamiento simétrico es la siguiente.

$$C_n = \frac{q_a}{V_{an}} = \frac{2\pi k}{\ln(D/r)} \text{ F/m al neutro} \quad (3.102)$$

3.5.1.6. Efecto del Suelo Sobre La Capacitancia de las Líneas de Transmisión Trifásicas.

Ahora el tutorial analizara el efecto de la proximidad del suelo sobre la capacitancia de una línea, el tutorial ofrece la posibilidad de determinar la capacitancia tomando en cuenta el efecto suelo, la explicación de la teoría y de la formula se exponen a continuación.

El suelo afecta la capacitancia de las líneas de transmisión porque su presencia altera el campo eléctrico de la línea. Si se supone que el suelo o plano de tierra es un conductor perfecto con la forma de un plano horizontal de extensión infinita, se comprende que el campo eléctrico de los conductores cargados por encima de él no es el mismo que se tendría si la superficie equipotencial del suelo no estuviera presente. El campo eléctrico de los conductores cargados es forzado a conformarse a la presencia de la superficie de la tierra. Por supuesto, la suposición de una superficie equipotencial plana está limitada por las irregularidades del terreno y el tipo de superficie de la tierra. Sin embargo, la suposición permite entender

el efecto del suelo o tierra conductora en los cálculos de la capacitancia.

Considérese un circuito que consiste en un conductor aéreo con una trayectoria de retomo a través de la tierra. Al cargar el conductor, las cargas van desde la tierra para residir sobre él y hay una diferencia de potencial entre el conductor y el suelo o tierra. Esta última tiene una carga igual en magnitud a la del conductor pero de signo opuesto. El flujo eléctrico desde las cargas sobre el conductor hasta las que están sobre la tierra es perpendicular a la superficie equipotencial de la tierra puesto que se supone que la superficie es un conductor perfecto. Supóngase un conductor ficticio del mismo tamaño y forma que los del conductor aéreo, colocado directamente abajo del conductor original a una distancia de él que es igual al doble de la que tiene el conductor arriba del plano de tierra. El conductor ficticio está abajo de la superficie de la tierra a una distancia que es igual a la que tiene el conductor aéreo por arriba de la tierra. Si se quita el plano de tierra y se supone que el conductor ficticio tiene una carga igual y opuesta a la del conductor aéreo, el plano localizado a la mitad de la distancia entre el conductor original y el conductor ficticio, es una superficie equipotencial que ocuparía la misma posición que la superficie equipotencial de la tierra. El flujo eléctrico entre el conductor aéreo y esta superficie equipotencial es

el mismo que había entre el conductor y la tierra. Así, para calcular la capacitancia, el plano de tierra se puede reemplazar por un conductor cargado ficticio por abajo de la superficie de la tierra a una distancia igual a la que tiene el conductor aéreo por encima de dicha superficie. Tal conductor tiene una carga igual en magnitud y opuesta en signo a la del conductor original y se le conoce como conductor imagen.

El método para calcular la capacitancia reemplazando a la tierra por la imagen del conductor aéreo se puede extender a más de un conductor. Si se pone un conductor imagen por cada uno de los aéreos, el flujo entre los conductores originales y sus imágenes es perpendicular al plano que reemplaza la tierra y este plano es una superficie equipotencial. El flujo por arriba del plano es el mismo que se tenía con la tierra presente en lugar de los conductores imagen.

Para aplicar el método de imágenes en el cálculo de la capacitancia de una línea trifásica, refiérase a la figura 3.32. Se supondrá que la línea es transpuesta y que los conductores a , b y c llevan las cargas q_a , q_b y q_c , ocupando las posiciones 1, 2 y 3 en la primera parte del ciclo de transposición, respectivamente. Se muestra el plano de tierra y abajo de él están los conductores con las cargas imagen $-q_a'$, $-q_b'$ y $-q_c'$. Se pueden escribir las ecuaciones para las tres partes del ciclo de transposición, de las caídas de voltaje del

conductor a al b , determinadas por los tres conductores cargados y sus imágenes. Mediante la ecuación (3.82) y con el conductor a en la posición 1, b en la 2 y c en la 3,

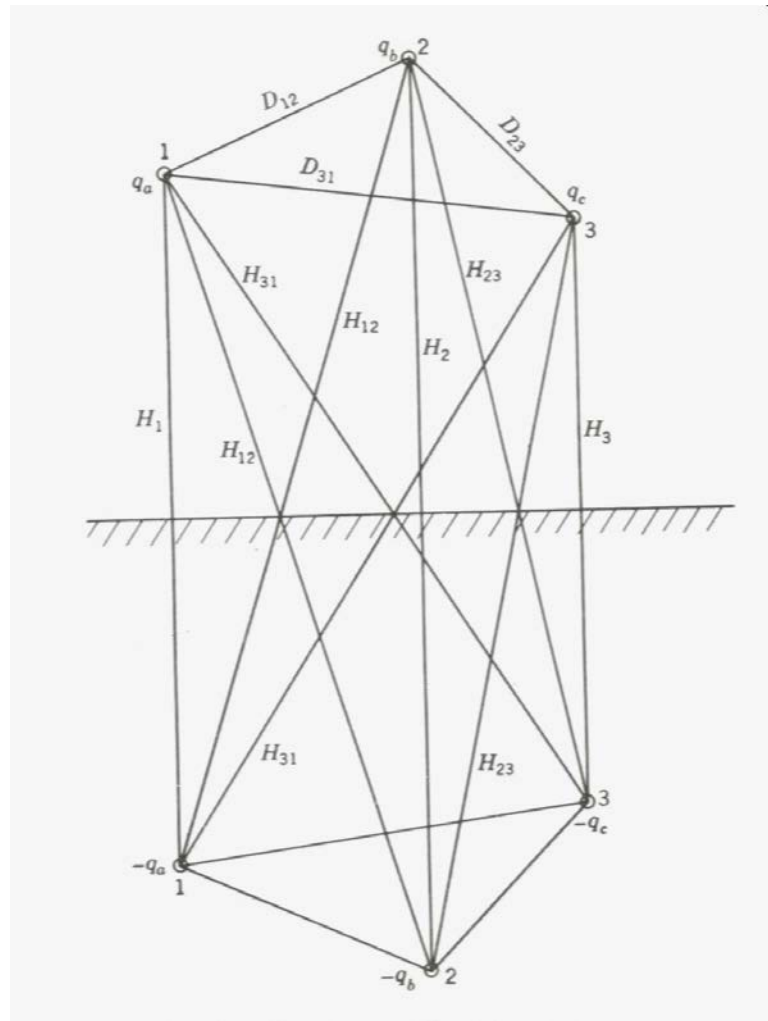


Figura 3.32

$$V_{ab} = \frac{1}{2\pi k} \left[q_a \left(\ln \frac{D_{12}}{r} - \ln \frac{H_{12}}{H_1} \right) + q_b \left(\ln \frac{r}{D_{12}} - \ln \frac{H_2}{H_{12}} \right) + q_c \left(\ln \frac{D_{23}}{D_{31}} - \ln \frac{H_{23}}{H_{31}} \right) \right] \quad (3.103)$$

Ecuaciones similares para V_{ab} se escriben para las otras partes del ciclo de transposición. Se obtiene un valor promedio del fasor V_{ab} aceptando la suposición aproximadamente correcta de carga constante por unidad de longitud de cada conductor a través del ciclo de transposición. De manera similar se encuentra la ecuación para el valor promedio del fasor V_{ac} , y $3V_{an}$ se obtiene al sumar los valores promedio de V_{ab} y V_{ac} . Entonces, al conocer que la suma de las cargas es cero, se encuentra

$$C_n = \frac{2\pi k}{\ln\left(\frac{D_{eq}}{r}\right) - \ln\left(\frac{\sqrt[3]{H_{12}H_{23}H_{31}}}{\sqrt[3]{H_1H_2H_3}}\right)} \text{ F/m al neutro} \quad (3.104)$$

La comparación de las ecuaciones (3.101) y (3.104) muestra que el efecto de la tierra es el de incrementar la capacitancia de la línea. Para tener en cuenta la tierra, al denominador de la ecuación (3.101) se le debe restar el término

$$\ln\left(\frac{\sqrt[3]{H_{12}H_{23}H_{31}}}{\sqrt[3]{H_1H_2H_3}}\right)$$

Si los conductores están muy por arriba del plano de tierra, esta distancia será muy grande comparada con las que hay entre conductores. Por tanto, las distancias diagonales en el numerador del término de corrección son casi iguales a las distancias verticales

en el denominador, y el término completo es muy pequeño. Éste es el caso general y, frecuentemente, el efecto de la tierra se desprecia en las líneas trifásicas excepto para los cálculos por componentes simétricas en los que la suma de las tres corrientes de línea no es cero.

3.5.1.7. Cálculos de la Capacitancia para Conductores Agrupados.

Al igual que para la inductancia el tutorial ofrece la posibilidad de determinar la capacitancia cuando se trata de líneas que poseen mas de un conductor por fase y estos se encuentran formando haces.

En la figura 3.33 se muestra una línea con conductores agrupados para la que se puede escribir una ecuación del voltaje entre los conductores a y b, como se hizo al desarrollar la ecuación (3.93), con la excepción de que ahora se deben considerar las cargas en los seis conductores individuales. Los conductores de cualquier agrupamiento están en paralelo y se puede suponer que la carga por agrupamiento se divide por igual entre los conductores que lo constituyen. Esto se debe a que la separación entre los agrupamientos de fase es, por lo general, mayor a 15 veces la que se halla entre los conductores que forman el agrupamiento. También, como D_{12} es mucho mayor que d , se puede usar D_{12} en lugar de las distancias $D_{12} - d$ y $D_{12} + d$ y hacer otras sustituciones

similares de las distancias de separación del agrupamiento en lugar de usar las expresiones más exactas que se tienen al encontrar V_{ab} . La diferencia debida a esta aproximación no se puede detectar en el resultado final para los espaciamentos usuales, aun cuando el cálculo se lleve a cinco o seis cifras significativas.

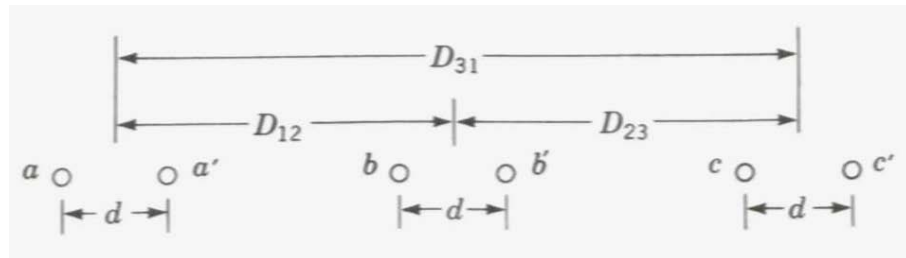


Figura 3.33

Si la carga de la fase a es q_a , cada uno de los conductores a y a' tiene la carga $q_a/2$ una división similar de la carga se supone para las fases b y c . Entonces,

$$V_{ab} = \frac{1}{2\pi k} \left[\frac{q_a}{2} \left(\ln \frac{D_{12}}{r} + \ln \frac{D_{12}}{d} \right) + \frac{q_a}{2} \left(\ln \frac{r}{D_{12}} + \ln \frac{d}{D_{12}} \right) + \frac{q_c}{2} \left(\ln \frac{D_{23}}{D_{31}} + \ln \frac{D_{23}}{D_{31}} \right) \right] \quad (3.105)$$

Las letras bajo cada término logarítmico indican el conductor cuya carga se considera en ese término. Al combinar términos se obtiene

$$V_{ab} = \frac{1}{2\pi k} \left(q_a \ln \frac{D_{12}}{\sqrt{rd}} + q_b \ln \frac{\sqrt{rd}}{D_{12}} + q_c \ln \frac{D_{23}}{D_{31}} \right)$$

La ecuación anterior es la misma que la (3.93) con la excepción de que se ha reemplazado a r por \sqrt{rd} . Por lo tanto, si se considera a la línea como transpuesta, se encuentra

$$C_n = \frac{2\pi k}{\ln\left(\frac{D_{eq}}{\sqrt{rd}}\right)} \text{ F/m al neutro} \quad (3.106)$$

La \sqrt{rd} es igual a D_s^b para el agrupamiento de dos conductores excepto porque r ha reemplazado a D_s . Esto lleva a la importante conclusión de que un método modificado de la distancia media geométrica (*DMG*) se aplica al cálculo de la capacitancia de una línea trifásica con conductores agrupados que tiene dos conductores por fase. La modificación consiste en usar el radio externo en lugar de la *RMG* de un solo conductor.

Es lógico concluir que el método *DMG* modificado se aplica a las otras configuraciones de agrupamiento de conductores. Si se usa D_{sc}^b (para distinguirla de D_s^b usada en los cálculos de inductancia) en el *RMG* modificado de los cálculos de capacitancia, se tiene

$$C_n = \frac{2\pi k}{\ln\left(\frac{D_{eq}}{D_{sc}^b}\right)} \text{ F/m al neutro} \quad (3.107)$$

Entonces, para un agrupamiento de dos conductores

$$D_{sc}^b = \sqrt[4]{(r \times d)^2} = \sqrt{rd} \quad (3.108)$$

para un agrupamiento de tres conductores

$$D_{sc}^b = \sqrt[9]{(r \times d \times d)^3} = \sqrt[3]{rd^2} \quad (3.109)$$

y para un agrupamiento de cuatro conductores

$$D_{sc}^b = \sqrt[16]{(r \times d \times d \times d \times \sqrt{2})^4} = 1.09 \sqrt[4]{rd^3} \quad (3.110)$$

3.5.1.8. Líneas Trifásicas con Circuitos Paralelos.

Cuando se trata de líneas trifásicas con circuitos paralelos el tutorial tiene la capacidad de calcular la capacitancia tomando en cuenta esta posibilidad.

Si dos circuitos trifásicos que son idénticos en construcción y operan en paralelo están lo suficientemente próximos como para que exista acoplamiento entre ellos, se puede usar el método de la *DMG* para calcular las reactancias inductiva y capacitiva de su circuito equivalente.

En la figura 3.34 se muestra un arreglo típico de líneas trifásicas con circuitos paralelos que están en la misma torre. Aunque probablemente la línea no esté transpuesta, se obtendrán valores prácticos para las reactancias inductiva y capacitiva si se supone que hay transposición. Los conductores a y a' están en paralelo y

constituyen la fase a . Las fases b y c son similares. Se supone que a y a' toman las posiciones de b y b' y después las de c y c' conforme los conductores se rotan en el ciclo de transposición.

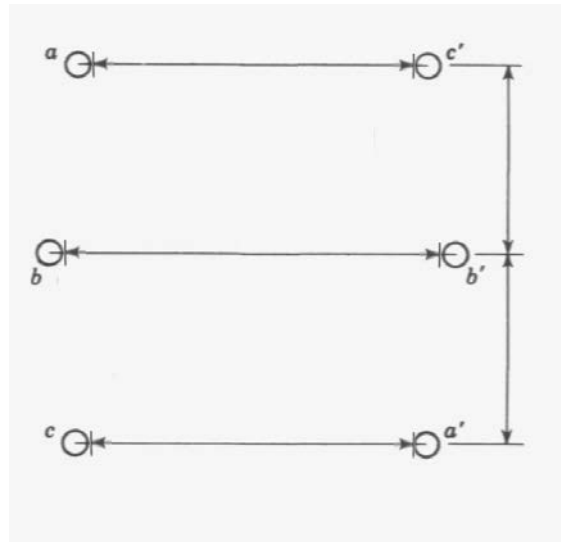


Figura 3.34

Para calcular D_{eq} , el método *DMG* necesita que se use D_{ab}^p , D_{bc}^p y D_{ca}^p donde los superíndices indican que esas cantidades son para líneas paralelas y donde D_{ab}^p es la *DMG* entre los conductores de las fases a y b .

Para cálculos de la inductancia la D_s de la ecuación (3.59) se reemplaza por D_s^p que es la media geométrica de los valores *RMG* de los dos conductores que ocupan primero las posiciones de a y a' , después las posiciones de b y b' y finalmente, las de c y c' .

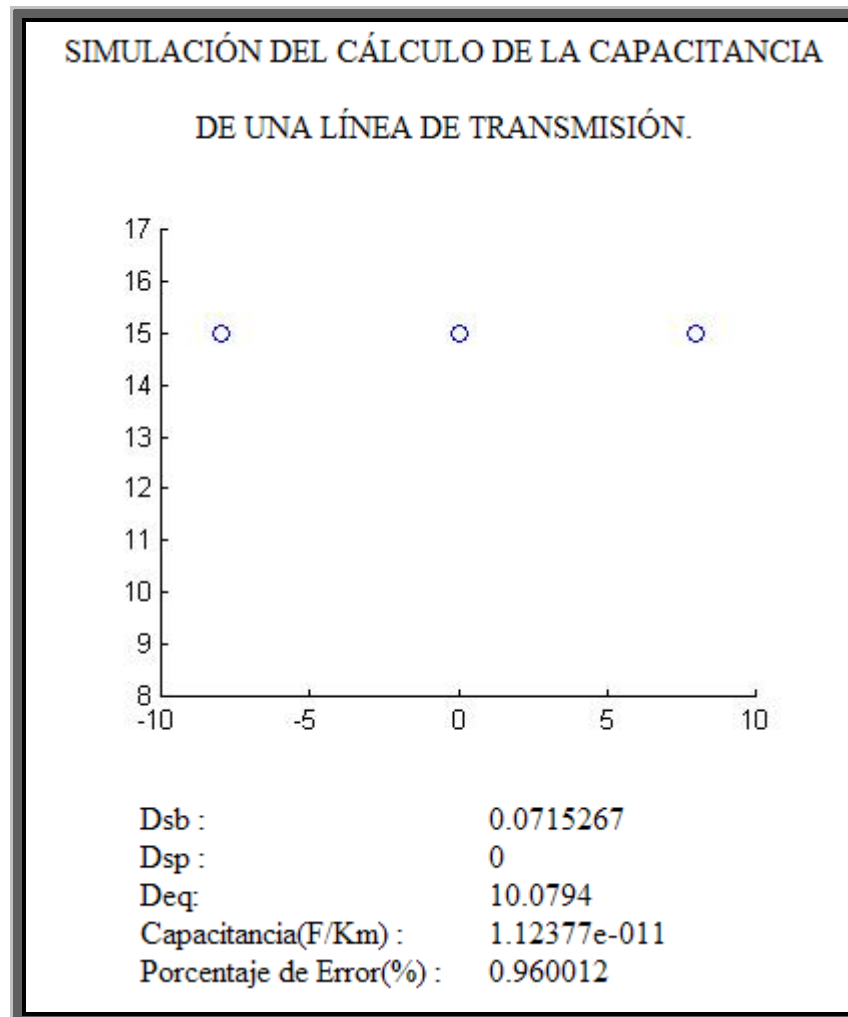
Debido a la similitud entre los cálculos de la inductancia y capacitancia, se supondrá que la D_{sC}^p de la capacitancia es igual a la D_s^p de la inductancia, con la excepción de que r se usa en lugar de la D_s , del conductor individual.

3.5.2. Ejemplo de Resolución de un Problema Utilizando El Tutorial De Capacitancia En MATLAB Vía Web.

CÁLCULO DE LA CAPACITANCIA DE LAS LÍNEAS DE TRANSMISIÓN.

SELECCIONE PARÁMETROS PARA EL CÁLCULO DE LA CAPACITANCIA.

| | | | |
|--|--|--|--|
| TIPO DE CONDUCTOR | <input type="radio"/> Ds del conductor. <input type="radio"/> Diámetro del conductor <input type="radio"/> Resistencia del conductor | | |
| <div style="border: 1px solid black; padding: 2px;"> Grosbeak Drake Tem Rail Cardinal Ortolan </div> | <input type="text" value="0.0373"/> [ft] | <input type="text" value="1.108"/> [pulg] | <input type="text" value="0.0215"/> [Omh/Km] |
| <input checked="" type="checkbox"/> Más de un hilo por Fase | | | |
| Número de Conductores | | <input type="text" value="2"/> | |
| Distancia primer conductor con el resto de conductores de la misma fase. | | <input type="text" value="0.45"/> [m] | |
| <input type="checkbox"/> Tomar en Cuenta el Efecto Suelo en el Cálculo de la Capacitancia | | | |
| Posición de las Fases <input type="checkbox"/> Circuitos Paralelos | | | |
| Fase A X: | <input type="text" value="-8"/> [m] | Y: | <input type="text" value="15"/> [m] |
| Fase B X: | <input type="text" value="0"/> [m] | Y: | <input type="text" value="15"/> [m] |
| Fase C X: | <input type="text" value="8"/> [m] | Y: | <input type="text" value="15"/> [m] |
| Fase A' X: | <input type="text" value="0"/> [m] | Y: | <input type="text" value="0"/> [m] |
| Fase B' X: | <input type="text" value="0"/> [m] | Y: | <input type="text" value="0"/> [m] |
| Fase C' X: | <input type="text" value="0"/> [m] | Y: | <input type="text" value="0"/> [m] |
| De acuerdo a los Parametros seleccionados elija la Formula correcta para el cálculo de la Capacitancia | | | |
| <input checked="" type="radio"/> $C_n = \frac{2\pi\epsilon}{\ln(D_{eq}/r)} \text{ F/m}$ | <input type="radio"/> $C_n = \frac{2\pi\epsilon}{\ln\left(\frac{D_{eq}}{r}\right) - \ln\left(\frac{\sqrt[3]{H_{12}H_{23}H_{31}}}{\sqrt[3]{H_1H_2H_3}}\right)} \text{ F/m}$ | <input type="radio"/> $C_n = \frac{2\pi\epsilon}{\ln\left(\frac{D_{eq}}{D_{sc}^2}\right)} \text{ F/m}$ | |
| Ingrese su Aproximación : <input type="text" value="1.13456e-11"/> F/Km | | | |
| <input type="button" value="Simular"/> | | <input type="button" value="Restablecer"/> | |



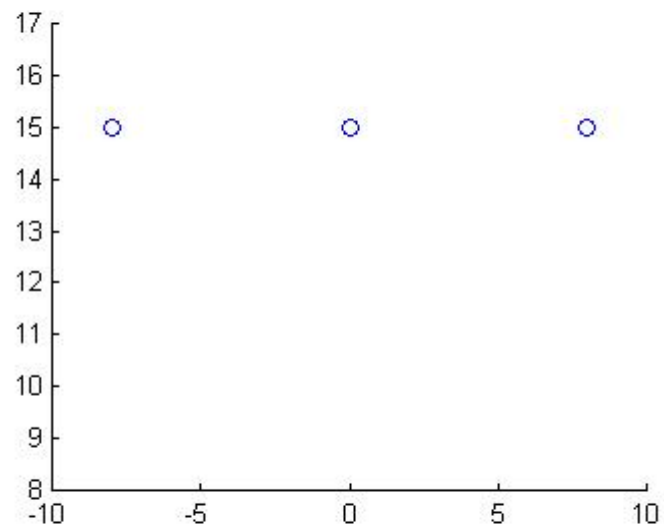
CÁLCULO DE LA CAPACITANCIA DE LAS LÍNEAS DE TRANSMISIÓN.

SELECCIONE PARÁMETROS PARA EL CÁLCULO DE LA CAPACITANCIA.

| | | | |
|--|---|--|---|
| TIPO DE CONDUCTOR | <input type="radio"/> Ds del conductor. <input type="radio"/> Diámetro del conductor <input type="radio"/> Resistencia del conductor | | |
| <div style="border: 1px solid black; padding: 2px;"> Rook Grosbeak Drake Tern Rail Cardinal </div> | <input type="text" value="0.0373"/> [ft] | <input type="text" value="1.108"/> [pulg] | <input type="text" value="0.0215"/> [Omh/Km] |
| <input type="checkbox"/> Más de un hilo por Fase | | | |
| Número de Conductores <input type="text" value="1"/> | | | |
| Distancia primer conductor con el resto de conductores de la misma fase. <input type="text" value=""/> [m] | | | |
| <input checked="" type="checkbox"/> Tomar en Cuenta el Efecto Suelo en el Cálculo de la Capacitancia | | | |
| Posición de las Fases | | | |
| <input type="checkbox"/> Circuitos Paralelos | | | |
| Fase A X: | <input type="text" value="-8"/> [m] | Y: | <input type="text" value="15"/> [m] |
| Fase B X: | <input type="text" value="0"/> [m] | Y: | <input type="text" value="15"/> [m] |
| Fase C X: | <input type="text" value="8"/> [m] | Y: | <input type="text" value="15"/> [m] |
| Fase A' X: | <input type="text" value="0"/> [m] | Y: | <input type="text" value="0"/> [m] |
| Fase B' X: | <input type="text" value="0"/> [m] | Y: | <input type="text" value="0"/> [m] |
| Fase C' X: | <input type="text" value="0"/> [m] | Y: | <input type="text" value="0"/> [m] |
| De acuerdo a los Parametros seleccionados elija la Formula correcta para el cálculo de la Capacitancia | | | |
| <input type="radio"/> $C_x = \frac{2\pi\epsilon}{\ln(D_{eq}/r)} F/m$ | <input checked="" type="radio"/> $C_x = \frac{2\pi\epsilon}{\ln\left(\frac{D_{eq}}{r}\right) - \ln\left(\frac{\sqrt[3]{H_{12}H_{23}H_{31}}}{\sqrt[3]{H_1H_2H_3}}\right)} F/m$ | | <input type="radio"/> $C_x = \frac{2\pi\epsilon}{\ln\left(\frac{D_{eq}}{D_{s,c}^8}\right)} F/m$ |
| Ingrese su Aproximación : <input type="text" value="9.576542e-012"/> F/Km | | | |
| <input type="button" value="Simular"/> | | <input type="button" value="Restablecer"/> | |

SIMULACIÓN DEL CÁLCULO DE LA CAPACITANCIA

DE UNA LÍNEA DE TRANSMISIÓN.

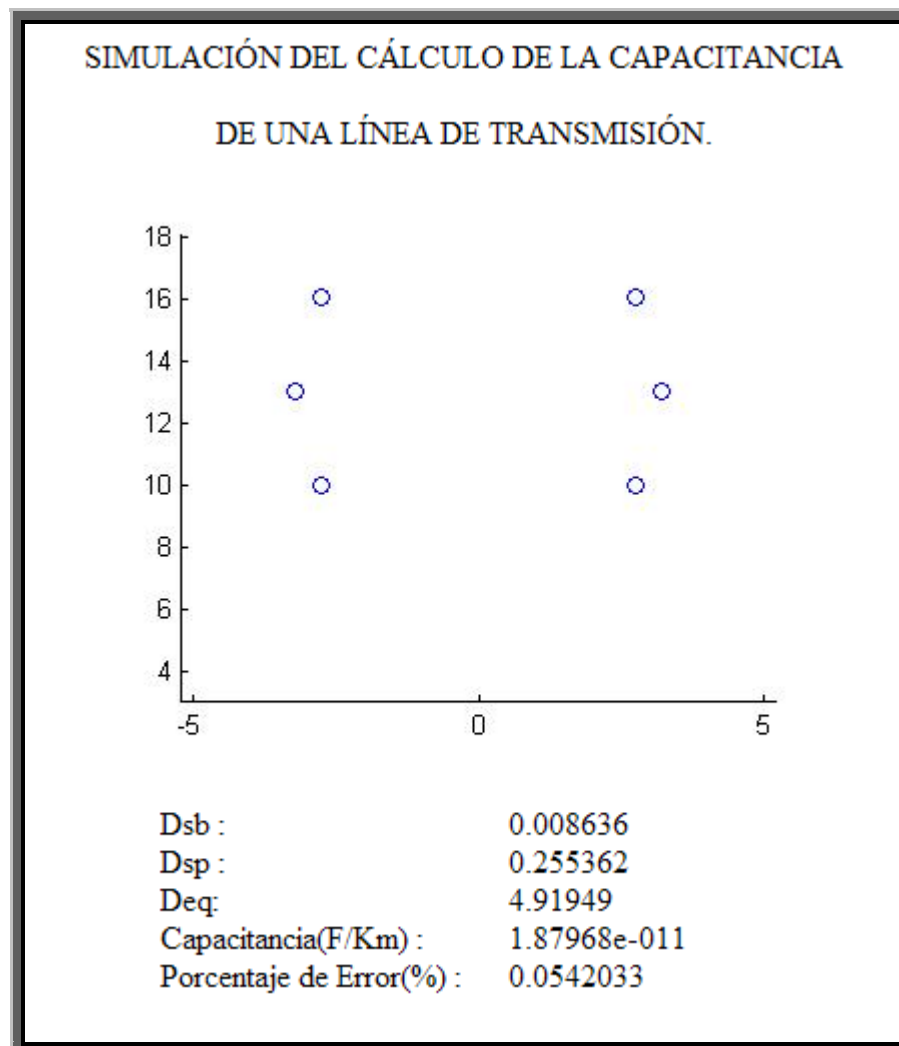


| | |
|--------------------------|--------------|
| Dsb : | 0.0140716 |
| Dsp : | 0 |
| Deq : | 10.0794 |
| Capacitancia(F/Km) : | 9.56037e-012 |
| Porcentaje de Error(%) : | 0.169127 |

CÁLCULO DE LA CAPACITANCIA DE LAS LÍNEAS DE TRANSMISIÓN.

SELECCIONE PARÁMETROS PARA EL CÁLCULO DE LA CAPACITANCIA.

| | | | |
|--|---|--|--|
| TIPO DE CONDUCTOR | <input type="radio"/> Ds del conductor. <input checked="" type="radio"/> Diámetro del conductor <input type="radio"/> Resistencia del conductor | | |
| Waxwing Partridge Ostrich Merlin Linnet Oriole | <input type="text" value="0.0229"/> [ft] | <input type="text" value="0.680"/> [pulg] | <input type="text" value="0.0569"/> [Omh/Km] |
| | <input type="checkbox"/> Más de un hilo por Fase Número de Conductores <input type="text" value="1"/> | | |
| | Distancia primer conductor con el resto de conductores de la misma fase. <input type="text" value=""/> [m] | | |
| | <input type="checkbox"/> Tomar en Cuenta el Efecto Suelo en el Cálculo de la Capacitancia | | |
| | Posición de las Fases <input checked="" type="checkbox"/> Circuitos Paralelos | | |
| Fase A X: | <input type="text" value="-6"/> [m] | Y: <input type="text" value="16"/> [m] | Fase A' X: <input type="text" value="6"/> [m] Y: <input type="text" value="16"/> [m] |
| Fase B X: | <input type="text" value="-7.5"/> [m] | Y: <input type="text" value="13"/> [m] | Fase B' X: <input type="text" value="7.5"/> [m] Y: <input type="text" value="13"/> [m] |
| Fase C X: | <input type="text" value="-6"/> [m] | Y: <input type="text" value="10"/> [m] | Fase C' X: <input type="text" value="6"/> [m] Y: <input type="text" value="10"/> [m] |
| De acuerdo a los Parametros seleccionados elija la Formula correcta para el cálculo de la Capacitancia | | | |
| <input type="radio"/> | $C_x = \frac{2\pi k}{\ln(D_{eq}/r)} \text{ F/m}$ | <input type="radio"/> | $C_x = \frac{2\pi k}{\ln\left(\frac{D_{eq}}{r}\right) - \ln\left(\frac{\sqrt[3]{H_{12}H_{23}H_{31}}}{\sqrt[3]{H_1H_2H_3}}\right)} \text{ F/m}$ |
| | | <input checked="" type="radio"/> | $C_x = \frac{2\pi k}{\ln\left(\frac{D_{eq}}{D_{\delta,c}}\right)} \text{ F/m}$ |
| Ingrese su Aproximación: <input type="text" value="1.8807e-11"/> F/Km | | | |
| <input type="button" value="Simular"/> | | <input type="button" value="Restablecer"/> | |



3.6. Modelo matemático de las líneas de transmisión.

3.6.1. Tutorial de Modelado de Líneas en MATLAB vía Web.

3.6.1.1. Relación entre Voltaje y Corriente.

El Tutorial considera la línea de transmisión en un estado estable sinusoidal. De esa manera podemos usar fasores e impedancias. Asumiendo que:

$$z = r + j\omega l = \text{impedancia serie por metro} \quad (3.111)$$

$$y = g + j\omega c = \text{admitancia paralelo por metro al neutro} \quad (3.112)$$

Usaremos las letras minúsculas para los parámetros distribuidos y reservaremos las mayúsculas para los parámetros totales de la línea. El circuito por fase es mostrado en la figura 3.35.

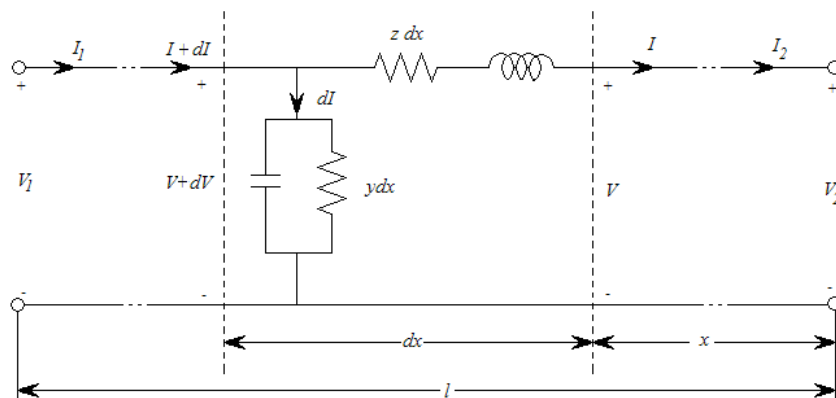


Figura 3.35

En el esquema por fase el voltaje y la corriente en los terminales son V_1 e I_1 en el lado izquierdo y V_2 e I_2 en el extremo derecho. Con

las direcciones de referencia para la corriente, esto es útil para pensar que el lado izquierdo es el extremo de envío y el extremo derecho es el de recibo.

Una típica sección diferencial de una línea de longitud dx es mostrado en la figura. La impedancia serie de la sección diferencia es zdx . La admitancia paralelo es ydx ; note que el extremo de envío esta localizado en $x=0$, y el extremo de recibo en $x=l$.

Aplicando las leyes de Kirchhoff de voltaje y corriente a la sección, obtenemos

$$dV = Izdx$$

$$dI = (V + dV)ydx \approx Vydx \quad (3.113)$$

donde nosotros despreciaremos los productos de las cantidades diferenciales. Por ello obtendremos dos ecuaciones lineales de primer orden,

$$\frac{dV}{dx} = zI$$

$$\frac{dI}{dx} = -yV \quad (3.114)$$

o una ecuación linear de segundo orden,

$$\frac{d^2V}{dx^2} = yzV = \gamma^2V \quad (3.115)$$

ó

$$\frac{d^2 I}{dx^2} = yzI = \gamma^2 I \quad (3.116)$$

donde $\gamma \cong \sqrt{yz}$ es llamada la constante de propagación. Sin resistencia (si $z = j\omega l$ y $y = j\omega c$), $\gamma = \sqrt{-\omega^2 lc} = j\omega\sqrt{lc}$, el cual es netamente imaginario. Si la resistencia no es incluida γ es complejo, de la forma $\gamma = \alpha + j\beta$, En cualquier caso con γ complejo no podemos esperar soluciones reales para las ecuaciones (3.115) y (3.116).

Usando un método estándar para resolver ecuaciones diferenciales lineales, podemos determinar que la ecuación característica es $s^2 - \gamma^2 = 0$ y que las raíces características son $s_1, s_2 = \pm \gamma$. La solución general para V es entonces

$$V = k_1 e^{\gamma x} + k_2 e^{-\gamma x} \quad (3.117)$$

$$V = (k_1 + k_2) \frac{e^{\gamma x} + e^{-\gamma x}}{2} + (k_1 - k_2) \frac{e^{\gamma x} - e^{-\gamma x}}{2}$$

$$V = K_1 \cosh \gamma x + K_2 \sinh \gamma x \quad (3.118)$$

donde $K_1 = k_1 + k_2$, $K_2 = k_1 - k_2$, la ecuación (3.118) es conveniente para condiciones de frontera. Notamos que la solución de la ecuación (3.116) para I es de la forma (3.117) o (3.119).

De la figura 3.35 observamos que cuando $x=0$, $V=V_2$, lo cual implica que $K_1=V_2$. Además cuando $x=0$, $I=I_2$. De esta forma de la ecuación (3.114).

$$\frac{dV(0)}{dx} = zI_2 \quad (3.119)$$

La notación $dV(0)/dx$ indica $dV(x)/dx$ evaluado en $x=0$. De la ecuación (3.118)

$$\frac{dV}{dx} = -K_1\gamma \sinh \gamma x + K_2\gamma \cosh \gamma x \quad (3.120)$$

Usando la ecuación (3.119) en (3.120), obtenemos usando la definición de γ .

$$K_2 = \frac{z}{\gamma} I_2 = \frac{z}{\sqrt{zy}} I_2 = \sqrt{\frac{z}{y}} I_2 = Z_c I_2$$

Donde $Z_c \cong \sqrt{z/y}$ es llamada impedancia característica de la línea.

Podemos ahora eliminar K_1 y K_2 en la ecuación (3.118). Un desarrollo similar para la solución de I es mostrado a continuación. Obteniendo entonces este par de ecuaciones

$$V = V_2 \cosh \gamma x + Z_c I_2 \sinh \gamma x$$

$$I = I_2 \cosh \gamma x + \frac{V_2}{Z_c} \sinh \gamma x \quad (3.121)$$

Nuestro interés particular en las condiciones de extremo terminal (V e I , cuando $x=l$). En ese caso

$$V_1 = V_2 \cosh \gamma x + Z_C I_2 \sinh \gamma x$$

$$I_1 = I_2 \cosh \gamma x + \frac{V_2}{Z_C} \sinh \gamma x \quad (3.122)$$

La ecuación (3.122) es la relación deseada entre el voltaje y la corriente en los extremos de la línea de transmisión. La relación es especificada por la impedancia serie z y la admitancia paralelo y , ambas en combinación en el efecto de la constante de propagación $\gamma = \sqrt{yz}$ y la impedancia característica $Z_C = \sqrt{z/y}$, el Tutorial hace uso de estas fórmulas para determinar los modelos de las Líneas de Transmisión (como se vera más adelante).

El Tutorial asume que para una línea con mínimas pérdidas de potencia tenemos que $r=g=0$. Por ello podemos encontrar que

$$Z_C = \sqrt{\frac{z}{y}} = \sqrt{\frac{j\omega l}{j\omega c}} = \sqrt{\frac{l}{c}} = \sqrt{\frac{L}{C}} \quad (3.123)$$

donde L y C son la inductancia y la capacitancia total de la línea respectivamente.

Entonces Z_C es una cantidad netamente real. Determinemos ahora

$$\gamma = \sqrt{zy} = \sqrt{j\omega l j\omega c} = j\omega \sqrt{lc} \quad (3.124)$$

Este es un número puramente imaginario. Observando la descripción de $\gamma = \alpha + j\beta$, $\alpha=0$, y $\beta = w\sqrt{lc}$. Finalmente como $P_{12} = \text{Re}V_1 I_1^* = \text{Re}Z_C |I_1|^2 = Z_C |I_1|^2$, como Z_C es puramente real en este caso. Una expresión alternativa basada en $I_1 = V_1/Z_C$ es frecuentemente más útil:

$$P_{12} = \frac{|V_1|^2}{Z_C} \quad (3.125)$$

Frecuentemente en el caso de líneas con pocas pérdidas, la terminología “surge impedance” (impedancia de sobrevoltaje), es usado para Z_C en lugar de la impedancia característica. Una línea de pocas pérdidas operando a voltaje nominal, terminada en su impedancia de sobrevoltaje Z_C , es llamada “surge impedance load (SIL)” (cargabilidad a la impedancia de sobrevoltaje). La potencia transmitida por fase en este caso es llamada P_{SIL} . Usando esta notación observamos que la potencia transmitida bajo la cargabilidad a la impedancia de sobrevoltaje es

$$P_{SIL} = \frac{|V_1|^2}{Z_C} \quad (3.126)$$

Multiplicando por 3, la potencia trifásica es dada por una expresión similar $P_{SIL}^{3\phi} = |V_1^l|^2 / Z_C$, donde $|V_1^l|$ es la magnitud del voltaje de línea a línea.

3.6.1.2. Ondas en Líneas de Transmisión.

Los términos “constante de propagación” e “impedancia característica” son partes de una muy útil descripción de las líneas de en términos de “onda incidente” y “onda reflejada”. Podemos introducir la idea observando en $k_1 e^{-\gamma x}$, las dos componentes del voltaje en la ecuación (3.117), cuya suma es el fasor V evaluado en x metros desde el terminal derecho de la línea. Esas componentes del voltaje tienen la siguiente interpretación. El primer término describe una onda de voltaje viajando hacia la derecha (onda incidente); el segundo término describe una onda de voltaje viajando a la izquierda (onda reflejada). Podemos observar esto en $\gamma = \alpha + j\beta$, donde $\alpha \geq 0$ es llamada la *constante de atenuación* y β es llamada la *constante de fase*. Substituyendo por γ en la ecuación (3.117) y determinando el voltaje instantáneo en función de t y x obtenemos.

$$v(t, x) = \sqrt{2} \operatorname{Re} k_1 e^{\alpha x} e^{j(\omega t + \beta x)} + \sqrt{2} \operatorname{Re} k_1 e^{-\alpha x} e^{-j(\omega t - \beta x)}$$

$$v(t, x) = v_1(t, x) + v_2(t, x) \quad (3.127)$$

Despreciando α por este momento (muy pequeña en algunos casos) y considerando $v_2(t, x)$, podemos observar que haciendo constante a

x , v_2 es una función sinusoidal de t , haciendo constante t , v_2 es una función sinusoidal de x .

Suponga que como t incrementa observamos al examinar el voltaje v_2 en los puntos x que también incrementan de acuerdo a la fórmula

$$wt - \beta t = \text{constante}$$

En este caso V_2 permanece constante. De esta manera observamos un punto fijo en la onda de voltaje la cual esta viajando a la izquierda con una velocidad

$$\frac{dx}{dt} = \frac{w}{\beta} = \frac{w}{\text{Im}\sqrt{zy}}$$

La razón por la que la onda esta viajando a la izquierda es que en la figura 3.35 incrementando x significa moverse de derecha a izquierda. El efecto de despreciar el término $e^{-\gamma x}$ es atenuar la onda cuando esta se mueve a la izquierda. Esta onda es llamada *onda reflejada*.

Una interpretación similar indica a $v_I(x)$ como la onda incidente moviéndose a la derecha. Para la ecuación (3.127) podemos deducir que si la línea es de longitud infinita, y $\alpha > 0$, no hay onda reflejada. Para la onda infinita de la ecuación (3.122) podemos

verificar que la impedancia de la línea es Z_C , y no existe onda reflejada.

La importancia de la interpretación de la ecuación (3.117) en términos de la onda incidente y reflejada es responsable en la aplicación de transientes electromagnéticos aparecen en pararrayos e interruptores

3.6.1.3. Matriz de Transmisión.

La sección anterior era una introducción para nuestro objetivo principal entre voltaje y corriente en estado estable. Considerando la ecuación (3.122) podemos notar que es de la forma

$$V_1 = AV_2 + BI_2$$

$$I_1 = CV_2 + DI_2 \quad (3.128)$$

donde

$$A = \cosh \gamma l \quad B = Z_C \sinh \gamma l$$

$$C = \frac{1}{Z_C} \sinh \gamma l \quad D = \cosh \gamma l \quad (3.129)$$

Los parámetros A , B , C , D son llamados *parámetros de transmisión*.

La matriz

$$T = \begin{bmatrix} A & B \\ C & D \end{bmatrix} \quad (3.130)$$

es llamada *matriz de transmisión* o *matriz de cambio*. Calculando directamente el determinante de $T=AD-BC= \cosh^2 \gamma l - \sinh^2 \gamma l = 1$.

De esa manera la matriz inversa existe y esta es

$$T^{-1} = \begin{bmatrix} D & -B \\ -C & A \end{bmatrix} \quad (3.131)$$

La ventaja de la descripción de la matriz de transmisión es que la matriz T para dos redes en cascada es el producto de las matrices T individuales. Por ejemplo en la figura 3.36

$$\begin{bmatrix} V_1 \\ I_1 \end{bmatrix} = T_1 \begin{bmatrix} V_2 \\ I_2 \end{bmatrix} = T_1 T_2 \begin{bmatrix} V_3 \\ I_3 \end{bmatrix}$$

lo cual indica que la matriz de transmisión correcta para las redes en cascada es

$$T = T_1 T_2 \quad (3.132)$$

El resultado, que $\det T=1$, sostiene en general que para redes de dos puertos compuestas (invariantes en el tiempo) resistores, capacitores, inductores, inductores acoplados y transformadores. Esto provee una útil verificación de un trabajo analítico o numérico.

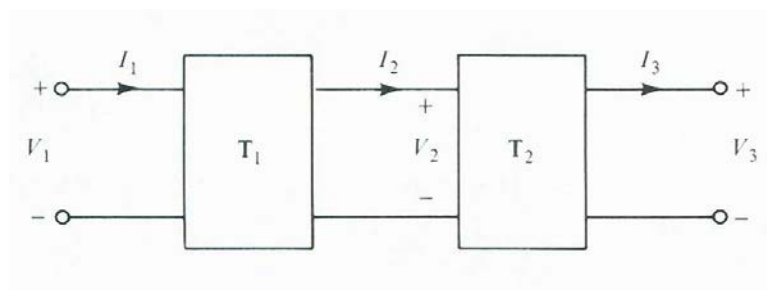


Figura 3.36

3.6.1.4. Circuito Equivalente Agrupado.

Nuestro siguiente deseo para una línea de transmisión es determinar un circuito equivalente agrupado. Debemos encontrar un circuito equivalente Pi el cual tiene los parámetros A , B , C , D como la línea de transmisión. Notamos que también un circuito equivalente T puede ser encontrado. En cualquier caso para los ingenieros eléctricos hay algunas ventajas para la representación del circuito. Para cada uno de ellos hay un mejor sentido del comportamiento físico de la línea.

Deseamos escoger Z' y Y' de tal forma que el circuito en la figura 3.37 tenga la misma matriz T que en la ecuación (3.129). Para encontrar la matriz T para el circuito podemos escribir las ecuaciones de las Leyes de Voltaje y Corriente de Kirchoff tratando de encontrar una relación entre V_1 , I_1 y V_2 , I_2 . Esto es ilustrado en el siguiente cálculo

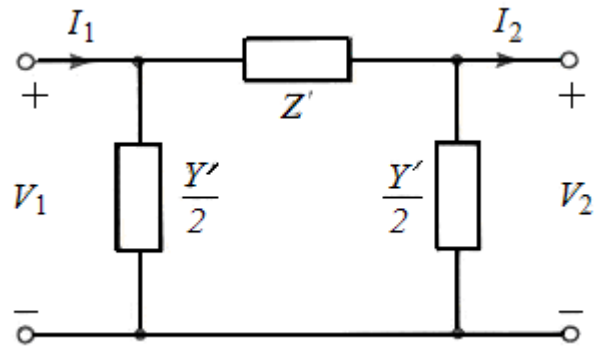


Figura 3.37

$$V_1 = V_2 + Z' \left(I_2 + \frac{Y'}{2} V_2 \right)$$

$$V_1 = \left(1 + \frac{Z'Y'}{2} \right) V_2 + Z' I_2 \quad (3.133)$$

$$I_1 = \frac{Y'}{2} V_1 + \frac{Y'}{2} V_2 + I_2$$

$$I_1 = Y' \left(1 + \frac{Z'Y'}{4} \right) V_2 + \left(1 + \frac{Z'Y'}{2} \right) I_2 \quad (3.134)$$

En la ecuación (3.134) usamos la ecuación (3.133) para eliminar V_1 .

Para las ecuaciones (3.133) y (3.134) vemos que los parámetros A ,

B , C y D de la línea son

$$A = 1 + \frac{Z'Y'}{2} \quad B = Z'$$

$$C = Y' \left(1 + \frac{Z'Y'}{4} \right) \quad D = 1 + \frac{Z'Y'}{2} \quad (3.135)$$

Igualando el parámetro B en las ecuaciones (3.135) y (3.129) y haciendo algunas sustituciones, obtenemos

$$Z' = Z_c \sinh \gamma l = \sqrt{\frac{z}{y}} \sinh \gamma l = z l \frac{\sinh \gamma l}{\gamma l} = Z \frac{\sinh \gamma l}{\gamma l} \quad (3.136)$$

donde $Z \approx z l$ es la impedancia serie total de la línea. Notamos que para $|\gamma l| \ll 1$, lo cual suele ser el caso para líneas de transmisión, $(\sinh \gamma l)/\gamma l \approx 1$, y en este caso este es útil para ver $(\sinh \gamma l)/\gamma l$ como un factor de corrección del factor de potencia el cual multiplica la impedancia serie de la línea para obtener Z' exactamente. Si el valor exacto no es necesario, podemos usar $Z' \approx Z$.

Igualando el parámetro A en las ecuaciones (3.135) y (3.129), obtenemos

$$1 + \frac{Z'Y'}{2} = \cosh \gamma l \quad (3.137)$$

Usando la ecuación (3.136) y resolviendo para $Y'/2$, obtenemos

$$\frac{Y'}{2} = \frac{\cosh \gamma l - 1}{Z_c \sinh \gamma l} = \frac{1}{Z_c} \tanh \frac{\gamma l}{2} \quad (3.138)$$

La identidad trigonométrica en la ecuación (3.138) puede ser verificada de la siguiente forma

$$\begin{aligned} \frac{\cosh \gamma - 1}{\sinh \gamma} &= \frac{e^{\gamma} + e^{-\gamma} - 2}{e^{\gamma} - e^{-\gamma}} = \frac{(e^{\gamma/2} - e^{-\gamma/2})^2}{(e^{\gamma/2} + e^{-\gamma/2})(e^{\gamma/2} - e^{-\gamma/2})} \\ &= \frac{e^{\gamma/2} - e^{-\gamma/2}}{e^{\gamma/2} + e^{-\gamma/2}} = \tanh \frac{\gamma}{2} \end{aligned}$$

Podemos obtener una expresión alternativa para la ecuación (3.138) a continuación

$$\frac{1}{Z_c} = \frac{1}{\sqrt{z/y}} = \frac{y}{\sqrt{zy}} = \frac{yl}{\gamma} = \frac{Y}{\gamma} \quad (3.139)$$

Donde $Y \approx \gamma$ es la admitancia a neutro total de la línea. Entonces

$$\frac{Y'}{2} = \frac{Y \tanh(\gamma/2)}{2 \gamma/2} \quad (3.140)$$

Note que para $|\gamma| \ll 1$, $(\tanh \gamma/2)/(\gamma/2) \approx 1$ entonces $Y'/2 \approx Y/2$. como en el caso de la ecuación (3.136) es útil pensar en $(\tanh \gamma/2)/(\gamma/2)$ como un factor de corrección (cercano a 1) el cual multiplica a admitancia total al neutro de la línea para obtener Y' exactamente.

Ahora que Z y Y han sido definidas, es útil tomar en cuenta la siguiente expresión alternativa para Z_c y γ .

$$Z_c = \sqrt{\frac{z}{y}} = \sqrt{\frac{z'l}{yl}} = \sqrt{\frac{Z}{Y}} \quad (3.141)$$

y

$$\gamma l = \sqrt{zy}l = \sqrt{z'l \ yl} = \sqrt{ZY} \quad (3.142)$$

3.6.1.5. Modelos Simplificados.

El circuito en la figura 3.37 es equivalente a las ecuaciones dadas en la ecuación (3.122). A veces es más conveniente utilizar una representación que la otra, pero cualquiera puede ser usada para dar una exacta relación entre el voltaje y corriente en los terminales de una línea de transmisión. Para una línea de transmisión larga el uso del circuito y ecuaciones exactas es recomendado. Para líneas de transmisión de longitud corta se suele utilizar el circuito y ecuaciones simplificadas. Por ello de las ecuaciones (3.136) y (3.140) podemos ver que si $|\gamma l| \ll 1$, podemos reemplazar Z' por Z , y Y' por Y . En este caso los elementos del circuito de la figura 3.37 pueden ser encontrados sin el tedioso cálculo del factor de corrección. Para las llamadas líneas cortas con Y pequeño, podemos despreciar los elementos en paralelo, de esa forma obtenemos un modelo muy simple de la línea de transmisión.

La experiencia indica la siguiente clasificación de las líneas.

Línea Larga ($l > 150$ mi, aproximadamente): Use el circuito equivalente Pi con Z' y $Y'/2$ dadas por las ecuaciones (3.136) y (3.138).

Línea Media ($50 < l < 150$ mi, aproximadamente): Use el modelo del circuito usando Z y $Y/2$ en lugar de Z' y $Y'/2$, donde $Z = z'l$ y $Y = y'l$. Este es llamado el circuito equivalente Pi nominal.

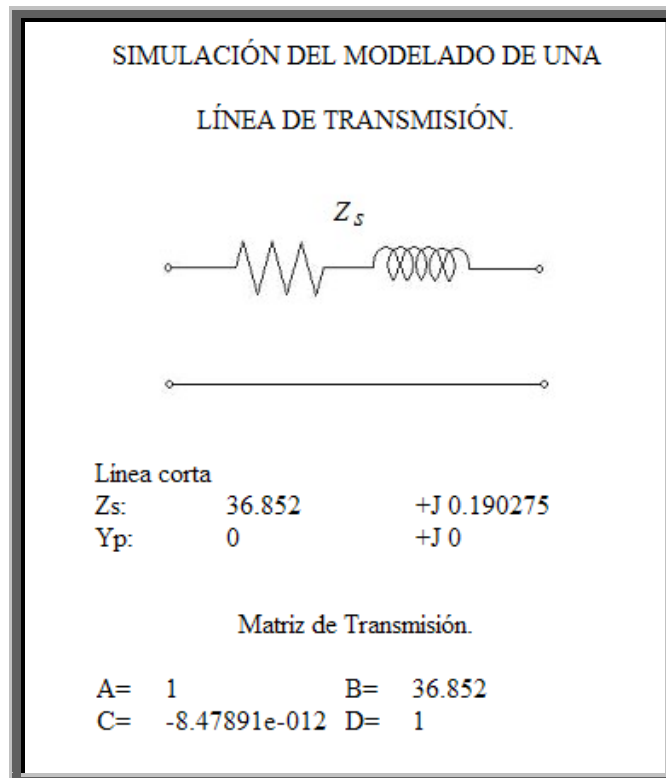
Línea corta ($l < 50$ mi, aproximadamente): Igual a la línea media excepto que se desprecia $Y/2$.

El Tutorial es capaz de modelar cualquier tipo de Línea de Transmisión sin importar la longitud de esta, simplemente debe indicársele que modelo se desea emplear, para cada modelo se hace uso de las ecuaciones antes descritas.

3.6.2. Ejemplo de Resolución de un problema utilizando el Tutorial de Modelado de Líneas en MATLAB vía Web.

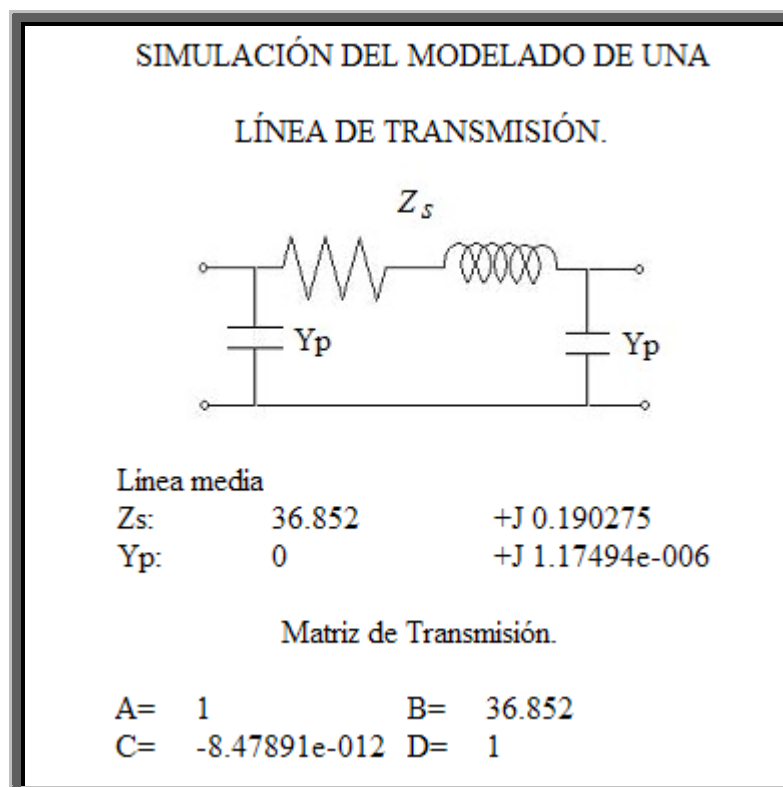
MODELADO DE LÍNEAS DE TRANSMISIÓN.

| Parámetros de la Línea de Transmisión. | | |
|--|------------|--|
| Resistencia | 0.0996 | [Ohm/Km] |
| Inductancia | 1.36411e-6 | [H/Km] |
| Capacitancia | 8.4233e-12 | [F/Km] |
| Frecuencia | 60 | [Hz] |
| Longitud | 370 | [Km] |
| Tipo de Línea a Modelar | | |
| <input checked="" type="radio"/> Línea Corta <input type="radio"/> Línea Media <input type="radio"/> Línea Larga | | |
| <input type="button" value="Simular"/> | | <input type="button" value="Restablecer"/> |



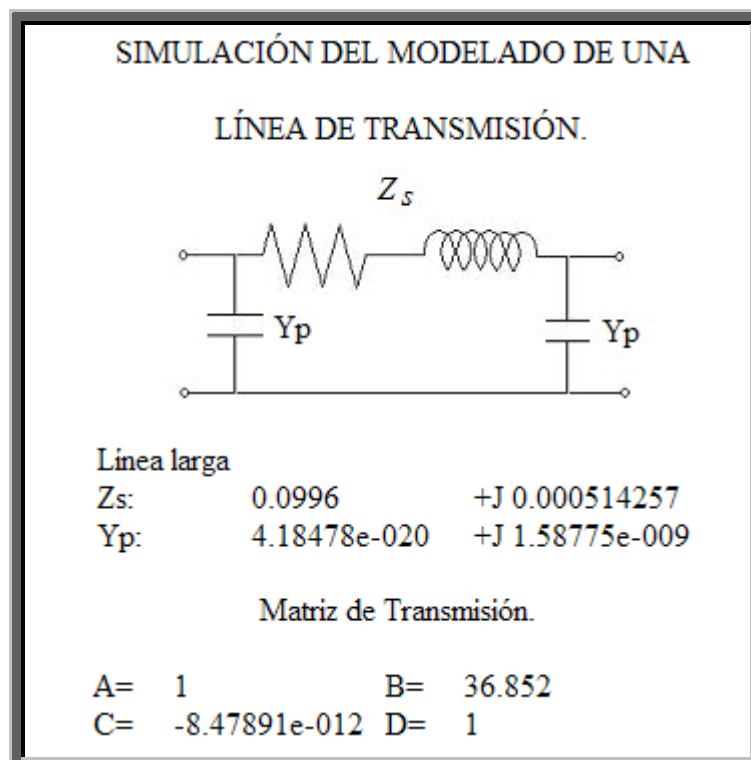
MODELADO DE LÍNEAS DE TRANSMISIÓN.

| Parámetros de la Línea de Transmisión. | | |
|--|------------|--|
| Resistencia | 0.0996 | [Ohm/Km] |
| Inductancia | 1.36411e-6 | [H/Km] |
| Capacitancia | 8.4233e-12 | [F/Km] |
| Frecuencia | 60 | [Hz] |
| Longitud | 370 | [Km] |
| Tipo de Línea a Modelar | | |
| <input type="radio"/> Línea Corta <input checked="" type="radio"/> Línea Media <input type="radio"/> Línea Larga | | |
| <input type="button" value="Simular"/> | | <input type="button" value="Restablecer"/> |



MODELADO DE LÍNEAS DE TRANSMISIÓN.

| Parámetros de la Línea de Transmisión. | | |
|--|------------|----------|
| Resistencia | 0.0996 | [Ohm/Km] |
| Inductancia | 1.36411e-6 | [H/Km] |
| Capacitancia | 8.4233e-12 | [F/Km] |
| Frecuencia | 60 | [Hz] |
| Longitud | 370 | [Km] |
| Tipo de Línea a Modelar | | |
| <input type="radio"/> Línea Corta <input type="radio"/> Línea Media <input checked="" type="radio"/> Línea Larga | | |
| <input type="button" value="Simular"/> <input type="button" value="Restablecer"/> | | |



3.7. Cargabilidad de Líneas de Transmisión.

3.7.1. Tutorial de Cargabilidad en MATLAB vía Web.

3.7.1.1. Transmisión de Potencia Compleja en las Líneas Cortas.

Ahora el Tutorial hará una aplicación del método de análisis por fase y una introducción al problema de la transmisión de potencia, considerando el sistema trifásico balanceado mostrado en la figura 3.38

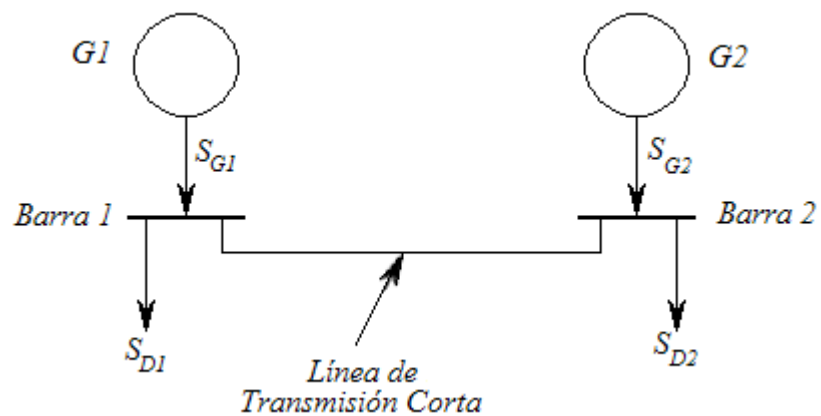


Figura 3.38

Deseamos considerar solo la potencia transmitida por la línea de transmisión. Asumiendo que los generadores mantienen voltajes trifásicos en las barras 1 y 2, y estos son conocidos. En nuestro análisis ponemos esos voltajes por fuentes. El modelo de cada fase de una línea de transmisión corta por el circuito serie RL . Podemos usar el circuito de la figura 3.39. Como el sistema es balanceado

podemos usar el análisis por fase. En la figura 3.40 se muestra el circuito por fase. S_{12} es la potencia compleja que sale de la barra 1 a la línea de transmisión conectada a la barra 2. Una definición similar es sostenida para S_{21} . Podemos notar que las cantidades trifásicas pueden ser obtenidas multiplicando por 3. Al obtener una expresión para S_{12} y S_{21} en términos de V_1 , V_2 , y Z , asumiendo la siguiente notación.

$$\begin{aligned}
 V_1 &= |V_1|e^{j\theta_1} & V_2 &= |V_2|e^{j\theta_2} \\
 Z &= |Z|e^{j\angle Z} & \theta_{12} &\cong \theta_1 - \theta_2
 \end{aligned}
 \tag{3.143}$$

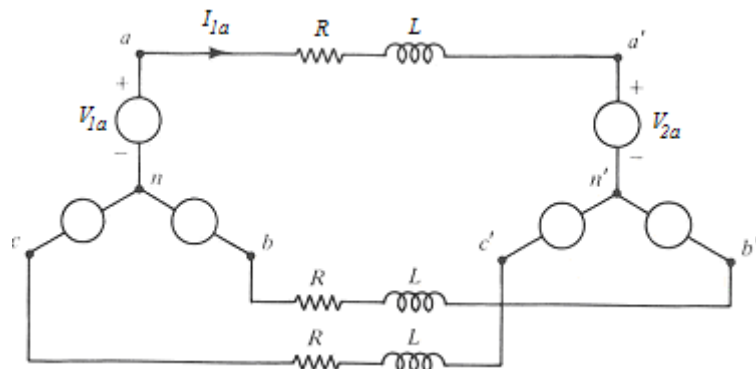


Figura 3.39

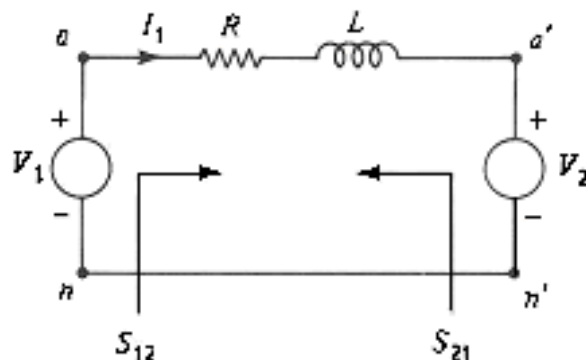


Figura 3.40

Podemos llamar a θ_{12} como el ángulo de potencia.

$$S_{12} = V_1 I_1^* = V_1 \left(\frac{V_1 - V_2}{Z} \right)^* = \frac{|V_1|^2}{Z^*} - \frac{V_1 V_2^*}{Z^*}$$

$$S_{12} = \frac{|V_2|^2}{|Z|} e^{j/Z} - \frac{|V_1||V_2|}{|Z|} e^{j/Z} e^{j\theta_{12}} \quad (3.144)$$

y

$$S_{21} = \frac{|V_2|^2}{|Z|} e^{j/Z} - \frac{|V_2||V_1|}{|Z|} e^{j/Z} e^{-j\theta_{12}} \quad (3.145)$$

La potencia enviada por V_1 (barra 1) es dado por la ecuación (3.144). La potencia recibida por V_2 (barra 2) es dada por

$$-S_{21} = -\frac{|V_2|^2}{|Z|} e^{j/Z} + \frac{|V_2||V_1|}{|Z|} e^{j/Z} e^{-j\theta_{12}} \quad (3.146)$$

Para una línea de transmisión dada (Z fija) la potencia compleja enviada o recibida depende de $|V_1|$, $|V_2|$, y θ_{12} . Desde el punto de vista del control, $|V_1|$ es afectado más directamente por la corriente de campo del generador 1, $|V_2|$ por la corriente de campo del generador 2, y θ_{12} por la diferencia en la fuente de energía mecánica de los dos generadores. Para incrementar θ_{12} debemos incrementar la potencia mecánica en el generador 1 mientras se disminuye la potencia mecánica en el generador 2.

Bajo operación normal $|V_1|$ y $|V_2|$ son mantenidos bajo estrictos límites en las barras de los generadores, mientras que θ_{12} varía considerablemente. Por esa razón se considera a las ecuaciones (3.144) y (3.146) como función θ_{12} con $|V_1|$, $|V_2|$ y Z como parámetros fijos. Con este objetivo en mente obtenemos (3.144) y (3.146) en la forma

$$S_{12} = C_1 - Be^{j\theta_{12}} \quad (3.147)$$

$$-S_{21} = C_2 + Be^{j\theta_{12}} \quad (3.148)$$

donde

$$C_1 = \frac{|V_1|^2}{|Z|} e^{j\angle Z} \quad C_2 = \frac{|V_2|^2}{|Z|} e^{j\angle Z} \quad B = \frac{|V_1||V_2|}{|Z|} e^{j\angle Z}$$

Es muy útil graficar la dependencia de S_{12} y $-S_{21}$ de θ_{12} . Como θ_{12} es variable las ecuaciones (3.147) y (3.148) muestran S_{12} y $-S_{21}$ dibujan círculos en el plano complejo. Esos círculos S_{12} y $-S_{21}$ son llamados círculo de envío y círculo de recibo, respectivamente. El centro del círculo de envío es C_1 y el del círculo de recibo es C_2 . Ambos círculos tienen el mismo radio $|B|$. Si $\theta_{12}=0$, entonces, en el plano complejo C_1 y C_2 y B son colineales. Esa consideración indica el gráfico de la figura 3.41.

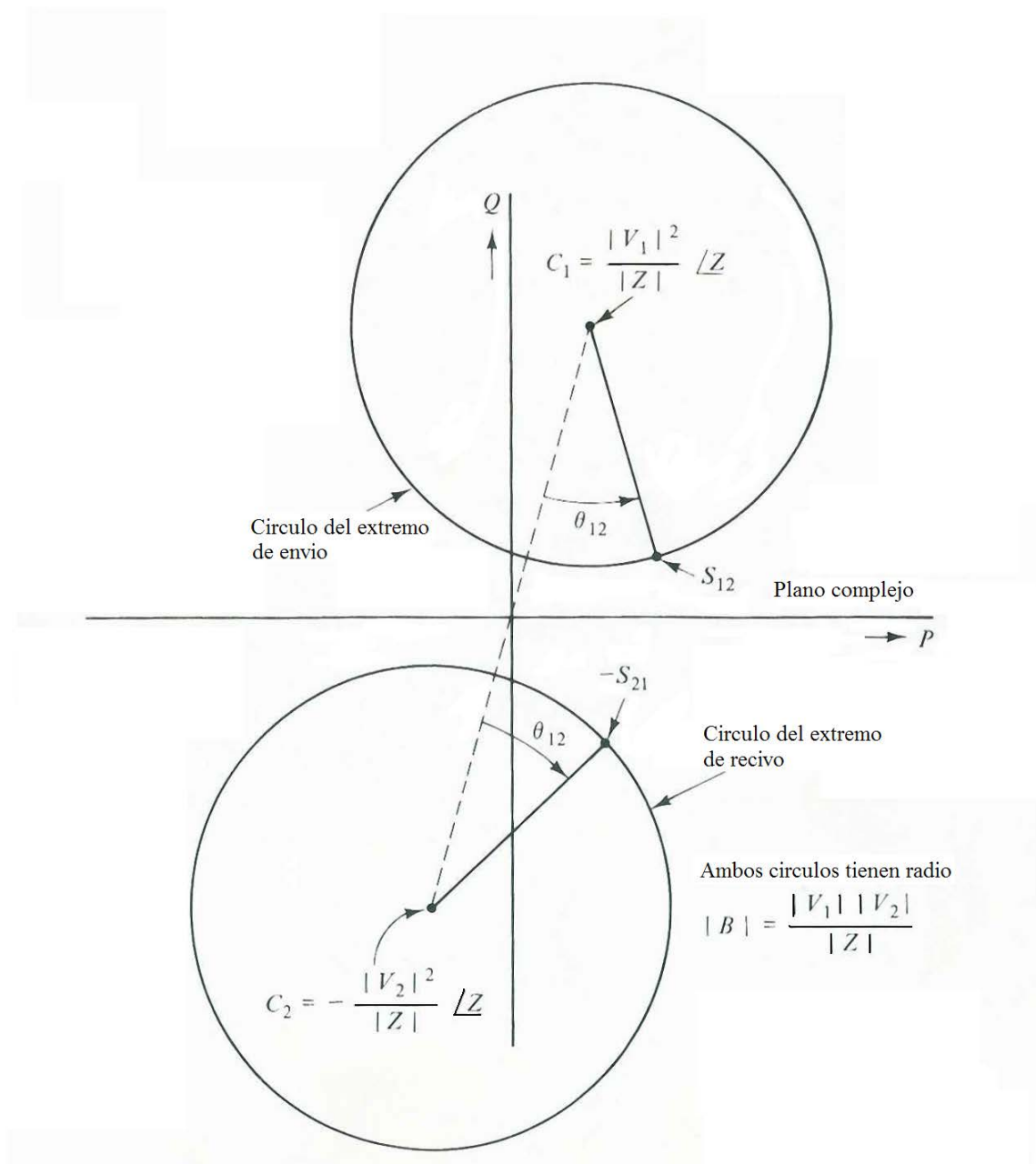


Figura 3.41

Concerniente al gráfico podemos hacer el siguiente comentario.

1. Los círculos no se interceptan si $|V_1| \neq |V_2|$.

2. Como θ_{12} incrementa desde cero, la potencia activa enviada y recibida incrementa. La cantidad de potencia recibida es tan grande como la enviada dependiendo de las pérdidas de la línea de transmisión. De la geometría de los gráficos notamos que hay un límite para la potencia recibida, el cual ocurre cuando $\theta_{12} = \angle Z$, y un límite similar para potencia activa enviada, el cual ocurre cuando $\theta_{12} = 180 - \angle Z$. Esos límites de potencia activa depende de Z , $|V_1|$ y $|V_2|$.
3. Para la mayoría de las líneas de transmisión la resistencia es muy pequeña en comparación con la inductancia. Asumiendo esta condición, como una aproximación tenemos que $R=0$ y $Z=jX$. En este caso no hay pérdidas en la línea de transmisión, y la potencia activa enviada es igual a la potencia activa recibida.

$$P_{12} = -P_{21} = \frac{|V_1||V_2|}{X} \sin \theta_{12} \quad (3.149)$$

$$Q_{12} = \frac{|V_1|^2}{X} - \frac{|V_1||V_2|}{X} \cos \theta_{12} \quad (3.150)$$

$$Q_{21} = \frac{|V_2|^2}{X} - \frac{|V_2||V_1|}{X} \cos \theta_{12} \quad (3.151)$$

En este caso el límite de capacidad de transmisión es $|V_1||V_2|/X$.

Haciendo uso de las consideraciones antes mencionadas así como de las ecuaciones formuladas anteriormente el Tutorial realiza el gráfico de círculos de potencia de envío y recibo, y determina la potencia activa y reactiva transmitida bajo estas condiciones de operación.

3.7.1.2. Transmisión de Potencia Compleja en las Líneas Medias y Largas.

En la sección anterior consideramos el problema de la potencia compleja transmitida usando el modelo de una línea corta. Ahora haremos las modificaciones necesarias en el análisis para usar los modelos de las líneas media y larga, en el usaremos el modelo equivalente Pi .

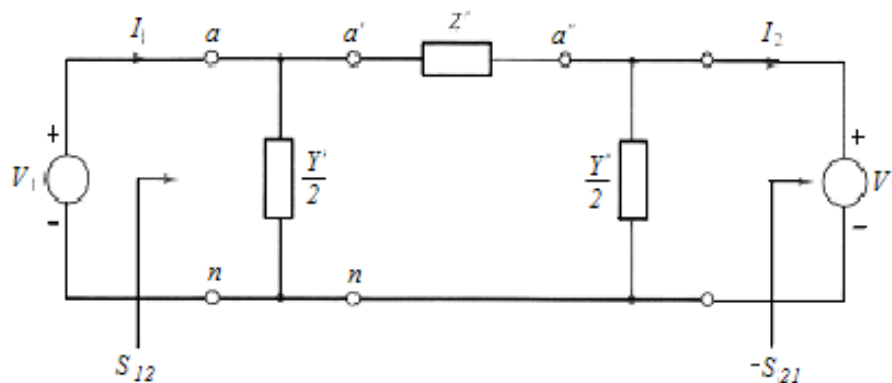


Figura 3.42

La forma más fácil de encontrar S_{12} es observar el hecho de la conservación de la energía. La potencia enviada S_{12} es igual a la

potencia consumida en $Y'/2$ mas la potencia suplida al resto de la red a través de los terminales $a'n$. Esta potencia de penderá únicamente de de la corriente y el voltaje en los terminales $a'n$, y además de V_1 , V_2 y Z' . De hecho ya hemos hecho esta consideración en la sección anterior teniendo solo que sustituir Z' por Z , además de adicionar las contribuciones

$$S_{12} = \frac{Y'}{2}|V_1|^2 + \frac{|V_1|^2}{Z'} - \frac{|V_1||V_2|}{Z'} e^{j\theta_{12}} \quad (3.152)$$

donde el primer término es la potencia consumida en $Y'/2$. Usando la misma técnica la potencia recibida $-S_{21}$, es igual a la potencia recibida de la red a través de los terminales $a''n$ menos la potencia consumida por $Y'/2$ (lado derecho). La potencia recibida es

$$-S_{21} = -\frac{Y'}{2}|V_2|^2 - \frac{|V_2|^2}{Z'} + \frac{|V_1||V_2|}{Z'} e^{-j\theta_{12}} \quad (3.153)$$

Podemos observar que, por excepción de los términos constantes las ecuaciones anteriores son idénticas a las usadas en las líneas cortas.

Por ello la apariencia del diagrama del círculo de potencia solo cambia un poco. El nuevo círculo de potencia es mostrado en la figura. El principal cambio son los centros de los círculos que han sido cambiados como se muestra. Note que con Y' puramente

reactivo, el desplazamiento es aproximadamente vertical, además de que la potencia activa no se afecta.

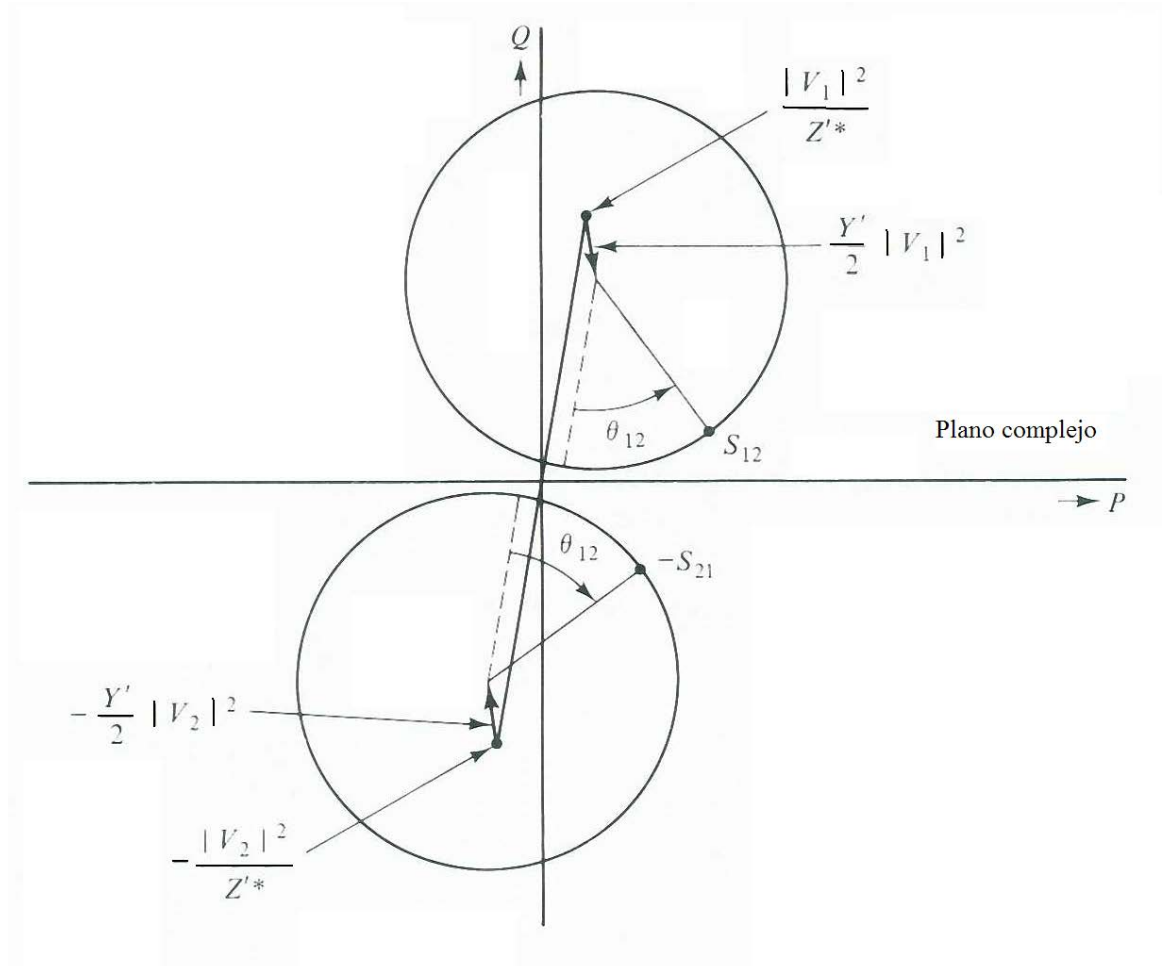


Figura 3.43

El gráfico mostrado puede ser generado mediante la utilización del Tutorial, indicándole que se trata de una línea media o larga.

3.7.1.3. Capacidad de Carga de las Líneas de Transmisión.

Las líneas de transmisión tienen un límite en su capacidad de transportar energía. Los dos límites más importantes pueden ser entendidos considerando los efectos térmicos y de estabilidad.

Cuando fluye corriente en un conductor hay pérdidas dadas por I^2R y además calor generado. Estas pérdidas de energía reducen la eficiencia de la línea, el calor generado causa un incremento de temperatura en el conductor. Las líneas deben permanecer dentro de un límite seguro de temperatura para prevenir un excesivo alargamiento de ellas entre las torres, esto impone un límite en la máxima corriente que la línea puede transportar, el cual depende del diseño de la línea (tamaño del conductor, geometría, espaciamiento entre las torres). Notamos que para los cables hay una mayor exigencia con respecto al límite térmico pues si el cable se calienta mucho el aislamiento puede fallar con el tiempo.

Una línea tiene un rango en el cual puede operar sin problemas, operar sobre este límite (particularmente por un extenso periodo de tiempo) no es recomendado.

Además encontramos que las líneas son diseñadas para operar a un nivel de voltaje dado. La elección del tamaño del conductor, geometría, espaciamiento entre fases y la selección del aislamiento

deben ser apropiados para el nivel de voltaje. En adición los sistemas de potencia operan de tal manera que mantienen los niveles de voltaje dentro de niveles razonables.

Con las limitaciones de máxima corriente y niveles de voltaje hay una correspondiente limitación en los MVA que pueden ser transmitidos, y por esta razón en los MW también. Por ello podríamos tener una línea de 345 KV (línea a línea) con un rango de 1600 MVA (trifásico). A un factor de potencia de 100% esta podría transmitir 1600 MW, debido a otros factores de potencia esa capacidad de MW se ve reducida.

Podemos recordar que existe otro factor que limita la capacidad de transportar potencia en las líneas de transmisión, en las líneas de pocas pérdidas podemos encontrar un límite que corresponde al ángulo de potencia $\theta_{12}=90$. De hecho para tener una razonable expectativa de mantener el sincronismo, θ_{12} debe estar restringido a valores máximos próximos a 40 a 50°. En este caso de estabilidad el límite es posiblemente 65 a 75% de la capacidad máxima de transporte de la línea. En las líneas cortas el límite térmico es de mayor influencia que el de estabilidad.

Para las líneas largas es diferente el límite de estabilidad es el de mayor influencia. Por simplicidad asumiremos una línea de pocas

pérdidas y con igual valor de voltaje en ambos extremos. En las líneas de pocas pérdidas $Z_c = \sqrt{L/C}$ es real y $\gamma = \alpha + j\beta = j\beta$ es puramente imaginario. Calculando Y' y Z' para este caso

$$Y' = Y \frac{\tanh(\gamma l/2)}{\gamma l/2} = j\omega C \frac{\tan \beta l/2}{\beta l/2} \quad (3.154)$$

$$Z' = Z_c \sinh \gamma l = jZ_c \sin \beta l \quad (3.155)$$

Por ello podemos ver que Y' es la admitancia puramente capacitiva y Z' es la impedancia puramente inductiva. Ahora calcularemos la potencia activa transmitida de las ecuaciones (3.152) y (3.153) podemos encontrar que $P_{12} = -P_{21}$ y

$$P_{12} = \frac{|V_1|^2 \sin \theta_{12}}{Z_c \sin \beta l} \quad (3.156)$$

donde hemos usado el hecho de que Y' y Z' es puramente imaginario.

Usando la definición de P_{SIL} obtenemos

$$P_{12} = P_{SIL} \frac{\sin \theta_{12}}{\sin \beta l} \quad (3.157)$$

Notamos que, para valores fijos de θ_{12} e incrementando la longitud de la línea, βl incrementa y P_{12} decrece. Un severo caso particular ocurre para líneas muy largas con $\beta l = \pi/2$. En este caso además si

maximizamos el flujo de potencia activa haciendo $\theta_{12}=\pi/2$, no podemos exceder $P_{12}=P_{SIL}$. En la práctica solo podemos lograr una fracción del valor de P_{SIL} manteniendo θ_{12} dentro de límites seguros.

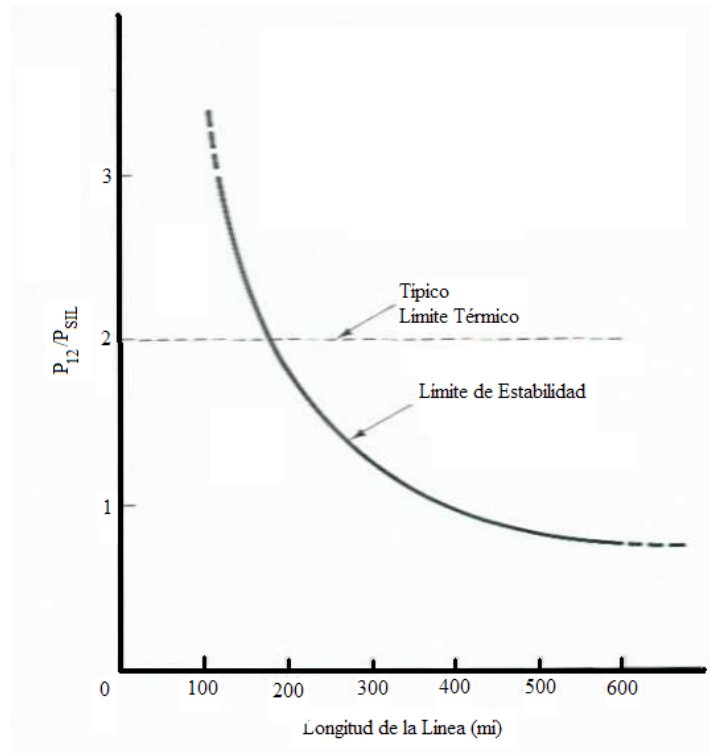


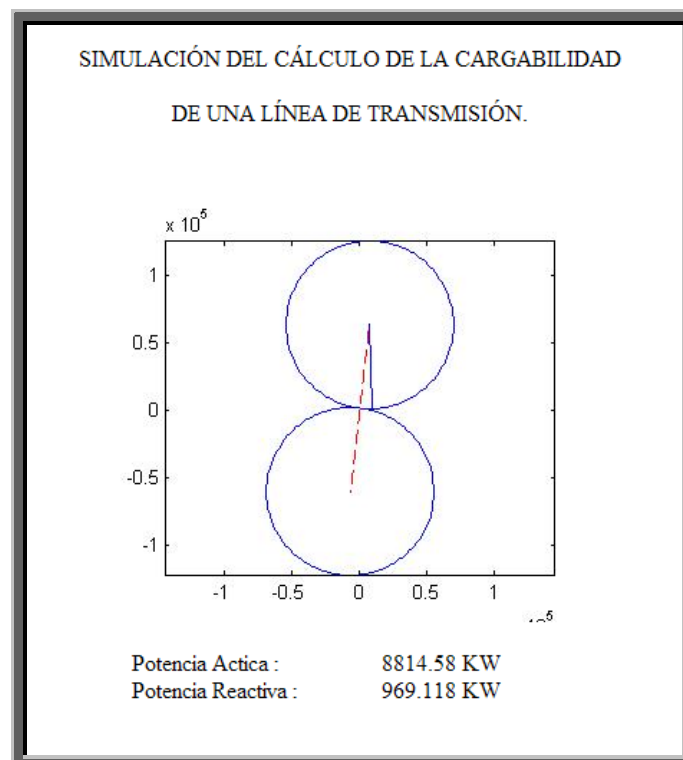
Figura 3.44

3.7.2. Ejemplo de Resolución de un problema utilizando el Tutorial de Cargabilidad en MATLAB vía Web.

CARGABILIDAD DE LINEAS DE TRANSMISION

INGRESE LOS PARÁMETROS DE LA LÍNEA

| | | |
|---|------------|---------------|
| Voltaje de Envio | 230 | KV |
| Voltaje de Recibo | 225 | KV |
| Impedancia Serie | 0.0966 + j | 0.8277 Ohm |
| Admitancia Paralelo | j | 1.9589e+5 Ohm |
| Angulo de Potencia | 8 | Grados |
| <input checked="" type="radio"/> Line Corta <input type="radio"/> Linea Media o Larga | | |



CAPITULO 4

4. Transformadores.

4.1. Tutorial de Transformadores en MATLAB vía Web.

4.1.1. Conceptos Básicos.

En este nuevo capítulo el Tutorial se enfocará al estudio de los transformadores, su forma de operar y parámetros de funcionamiento. Durante el transporte de la energía eléctrica se originan pérdidas que dependen de su intensidad. Para reducir estas pérdidas se utilizan tensiones elevadas, con las que, para la misma potencia, resultan menores intensidades. Por otra parte es necesario que en el lugar donde se aplica la energía eléctrica, la distribución se efectúe a tensiones más bajas y además se adapten las tensiones de distribución a los diversos casos de aplicación.

La preferencia que tiene la corriente alterna frente a la continua radica en que la corriente alterna se puede transformar con facilidad.

La utilización de corriente continua queda limitada a ciertas aplicaciones, por ejemplo, para la regulación de motores. Sin embargo, la corriente continua adquiere en los últimos tiempos una significación creciente, por ejemplo para el transporte de energía a tensiones extra altas.

Para transportar energía eléctrica de sistemas que trabajan a una tensión dada a sistemas que lo hacen a una tensión deseada se utilizan los transformadores.

A este proceso de cambio de tensión se le "llama transformación".

El transformador es un dispositivo que convierte energía eléctrica de un cierto nivel de voltaje, en energía eléctrica de otro nivel de voltaje, por medio de la acción de un campo magnético. Esta constituido por dos o más bobinas de alambre, aisladas entre si eléctricamente por lo general y arrolladas alrededor de un mismo núcleo de material ferromagnético.

El arrollamiento que recibe la energía eléctrica se denomina arrollamiento de entrada, con independencia si se trata del mayor (alta tensión) o menor tensión (baja tensión).

El arrollamiento del que se toma la energía eléctrica a la tensión transformada se denomina arrollamiento de salida. En concordancia con ello, los lados del transformador se denominan lado de entrada y lado de salida.

El arrollamiento de entrada y el de salida envuelven la misma columna del núcleo de hierro. El núcleo se construye de hierro por que tiene una gran permeabilidad, o sea, conduce muy bien el flujo magnético.

En un transformador, el núcleo tiene dos misiones fundamentales:

- a. Desde el punto de vista eléctrico –y esta es su misión principal- es la vía por que discurre el flujo magnético. A través de las partes de la culata conduce el flujo magnético siguiendo un circuito prescrito, de una columna a otra.
- b. Desde el punto de vista mecánico es el soporte de los arrollamientos que en él se apoyan.

Para generar el flujo magnético, es decir, para magnetizar el núcleo de hierro hay que gastar energía eléctrica. Dicha energía eléctrica se toma del arrollamiento de entrada.

El constante cambio de magnetización del núcleo de hierro origina pérdidas. Estas pérdidas pueden minimizarse eligiendo tipos de chapa con un bajo coeficiente de pérdidas.

Además, como el campo magnético varía respecto al tiempo, en el hierro se originan tensiones que dan orígenes a corrientes parásitas, también llamadas de Foucault. Estas corrientes, asociadas con la resistencia óhmica del hierro, motivan pérdidas que pueden reducirse empleando chapas especialmente finas, de unos 0.3 mm de espesor, aisladas entre sí (apiladas). En cambio, en un núcleo de hierro macizo se producirían pérdidas por corrientes parásitas excesivamente grandes que motivarían altas temperaturas.

Una vez descritos los dos principales componentes, va a tomar conocimiento del principio de la transformación:

El flujo magnético, periódicamente variable en el tiempo, originado por la corriente que pasa a través del arrollamiento de entrada induce en el arrollamiento de salida una tensión que varía con la misma frecuencia.

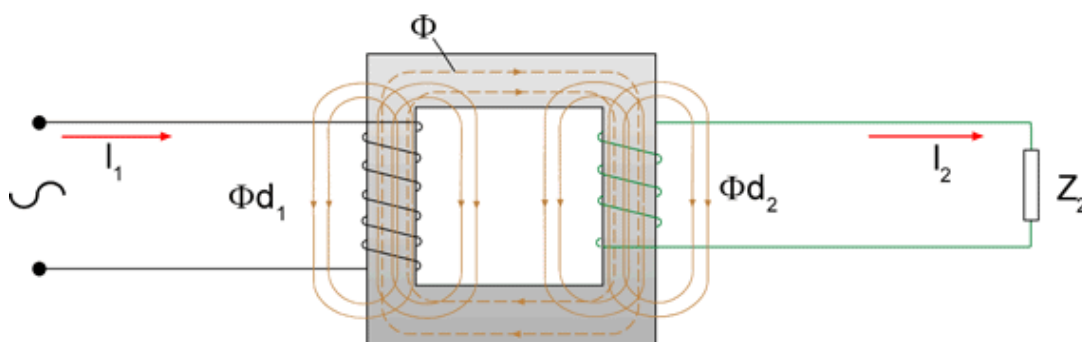


Figura 4.1

La base del funcionamiento del transformador se puede derivar de la ley de Faraday

$$e_{ent} = \frac{d\lambda}{dt} \quad (4.1)$$

En donde λ es el flujo magnético ligado de la bobina, a través de la cual el voltaje se induce. El flujo ligado total λ es la suma de los flujos que pasan por cada vuelta de la bobina, sumando tantas veces cuantas vueltas tenga dicha bobina:

$$\lambda = \sum \phi_i \quad (4.2)$$

El flujo magnético total que pasa por entre una bobina no es sólo $N\phi$, en donde N es el número de espiras en la bobina, puesto que el flujo que pasa por entre cada espira es ligeramente diferente del flujo en las otras vueltas, y depende de la posición de cada una de ellas en la bobina.

Sin embargo, es posible definir un flujo promedio por espira en la bobina. Si el flujo magnético total de todas las espiras es λ y si hay N espiras, entonces el flujo promedio por espira se establece por

$$\phi = \lambda / N \quad (4.3)$$

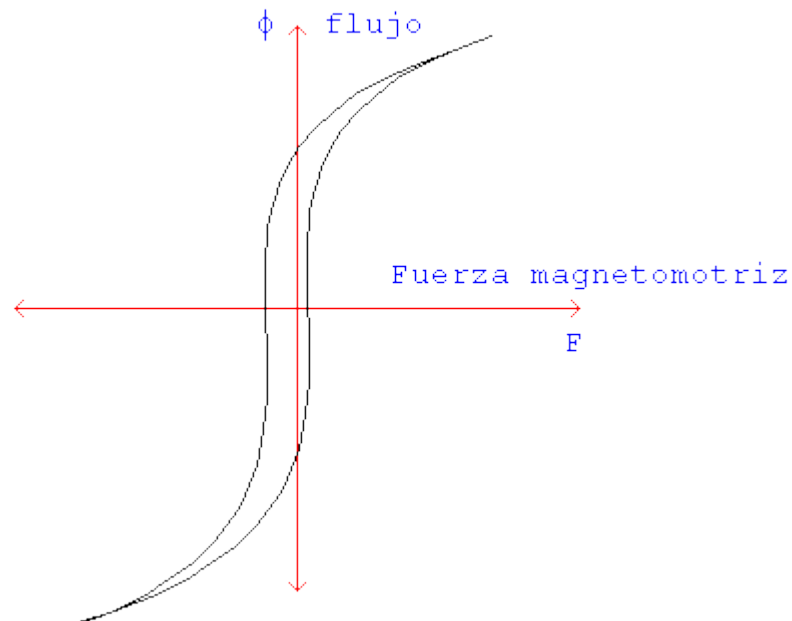


Figura 4.2: Curva de histéresis del transformador.

Y la ley de Faraday se puede escribir

$$e_{\text{ent}} = N \, d\phi / dt \quad (4.4)$$

4.1.1.1. La relación de voltaje a través de un transformador.

Si el voltaje de la fuente en la figura 4.1 es $V_p(t)$, entonces ese voltaje se aplica directamente a través de las espiras de la bobina primaria del transformador. ¿Cómo reaccionará el transformador a la aplicación de este voltaje? La ley de Faraday nos explica que es lo que pasará. Cuando la ecuación anterior se resuelve para el flujo promedio presente en la bobina primaria del transformador, el resultado es

$$\phi = (1/N_p) \int V_p(t) \, dt \quad (4.5)$$

Esta ecuación establece que el flujo promedio en la bobina es proporcional a la integral del voltaje aplicado a la bobina y la constante de proporcionalidad es la recíproca del número de espiras en la bobina primaria $1/N_p$.

Este flujo está presente en la bobina primaria del transformador. ¿Qué efecto tiene este flujo sobre la bobina secundaria? El efecto depende de cuánto del flujo alcanza a la bobina secundaria; algunas de las líneas del flujo dejan el hierro del núcleo y más bien pasan a través del aire. La porción del flujo que va a través de una de las bobinas, pero no de la otra se llama flujo de dispersión. El flujo en la bobina primaria del transformador, puede así, dividirse en dos componentes: un flujo mutuo, que permanece en el núcleo y conecta las dos bobinas y un pequeño flujo de dispersión, que pasa a través de la bobina primaria pero regresa a través del aire, desviándose de la bobina secundaria.

$$\phi_P = \phi_M + \phi_{LP} \quad (4.6)$$

en donde:

ϕ_P = flujo promedio total del primario.

ϕ_M = componente del flujo de enlace entre las bobinas primaria y secundaria.

ϕ_{LP} = flujo de dispersión del primario.

Hay una división similar del flujo en la bobina secundaria entre el flujo mutuo y el flujo de dispersión que pasa a través de la bobina secundaria pero regresa a través del aire, desviándose de la bobina primaria:

$$\phi_S = \phi_M + \phi_{LS} \quad (4.7)$$

en donde:

ϕ_S = flujo promedio total del secundario.

ϕ_M = componente del flujo para enlazar entre las bobinas primaria y secundaria.

ϕ_{LS} = flujo de dispersión del secundario.

Con la división del flujo primario promedio entre las componentes mutua y de dispersión, la ley de Faraday para el circuito primario puede ser reformulada como:

$$\begin{aligned} v_P(t) &= N_P d\phi_P / dt \\ &= N_P d\phi_M / dt + N_P d\phi_{LP} / dt \end{aligned} \quad (4.8)$$

El primer término de esta expresión puede denominarse $e_P(t)$ y el segundo $e_{LP}(t)$. Si esto se hace, entonces la ecuación anterior se puede escribir así:

$$v_P(t) = e_P(t) + e_{LP}(t) \quad (4.9)$$

El voltaje sobre la bobina secundaria del transformador, puede expresarse también en términos de la ley de Faraday como:

$$\begin{aligned} V_S(t) &= N_S d\phi_S / dt \\ &= N_S d\phi_M / dt + N_S d\phi_{LS} / dt \\ &= e_S(t) + e_{LS}(t) \end{aligned} \quad (4.10)$$

El voltaje primario, debido al flujo mutuo, se establece por:

$$e_P(t) = N_P d\phi_M / dt \quad (4.11)$$

y el voltaje secundario debido al flujo mutuo por:

$$e_S(t) = N_S d\phi_M / dt \quad (4.12)$$

Obsérvese de estas dos relaciones que

$$e_P(t) / N_P = d\phi_M / dt = e_S(t) / N_S \quad (4.13)$$

Por consiguiente,

$$e_P(t) / e_S(t) = N_P / N_S = a \quad (4.14)$$

Esta ecuación significa que la relación entre el voltaje primario, causado por el flujo mutuo, y el voltaje secundario, causado también por el flujo mutuo, es igual a la relación de espiras del transformador.

Puesto que en un transformador bien diseñado $\phi_M \gg \phi_{LP}$ y $\phi_M \gg \phi_{LS}$,

la relación del voltaje total en el primario y el voltaje total en el secundario es aproximadamente

$$v_P(t) / v_S(t) \approx N_P / N_S = a \quad (4.15)$$

Cuanto más pequeños son los flujos dispersos del transformador, tanto más se aproxima la relación de su voltaje total al transformador ideal.

4.1.1.2. Potencia del transformador.

Ahora el Tutorial hará explicación de cuales son las componentes de potencia tanto de entrada como de salida de un transformador.

La potencia suministrada al transformador por el circuito primario se expresa por medio de la ecuación

$$P_{ent} = V_P * I_P * \cos \theta_P \quad (4.16)$$

En donde θ_P es el ángulo entre el voltaje y la corriente secundaria.

La potencia que el circuito secundario suministra a sus cargas se establece por la ecuación:

$$P_{sal} = V_S * I_S * \cos \theta_S \quad (4.17)$$

En donde θ_S es el ángulo entre el voltaje y la corriente secundarios.

Ahora sabiendo que dentro del transformador se producen pérdidas podemos expresar la potencia entrante en función de la potencia saliente más la potencia de las pérdidas internas:

$$\begin{aligned}
 P_{ent} &= P_{sal} + P_{perd} \\
 &= V_S * I_S * \cos \theta_S + P_{perd}
 \end{aligned}
 \tag{4.18}$$

P_{perd} son las pérdidas internas del transformador debidas a:

- Pérdidas en el cobre (I^2R). Estas pérdidas explican la resistencia serie del circuito equivalente.
- Pérdidas de histéresis. Estas pérdidas se deben a la resistencia R_c (reluctancia del núcleo).
- Pérdidas por corrientes parásitas. Estas pérdidas se deben a la resistencia R_c (reluctancia del núcleo).

4.1.1.3. Corriente de Magnetización de un Transformador.

Cuando una fuente de potencia de ca se conecta a un transformador, como se muestra en la figura 4.1, fluye una corriente en su circuito primario, aun cuando su circuito secundario esté en circuito abierto. Esta corriente es la corriente necesaria para producir un flujo en el núcleo ferromagnético real. Ella consta de dos componentes:

1. La corriente de magnetización i_m , que es la corriente necesaria para producir el flujo en el núcleo del transformador.

2. La corriente de pérdidas en el núcleo i_{h+e} , que es la corriente necesaria para compensar las pérdidas por histéresis y corrientes parásitas.
3. La corriente de magnetización en el transformador no es sinusoidal. Los componentes de más alta frecuencia en la corriente de magnetización se deben a la saturación magnética en el núcleo del transformador.
4. Una vez que la intensidad máxima de flujo alcanza el punto de saturación en el núcleo, un pequeño aumento en la intensidad pico de flujo requiere un aumento muy grande en la corriente de magnetización máxima.
5. La componente fundamental de la corriente de magnetización retrasa el voltaje aplicado al núcleo en 90° .
6. Los componentes de más alta frecuencia en la corriente de magnetización pueden ser más bien grandes, comparados con la componente fundamental. En general, cuanto más se impulse un núcleo de transformador hacia la saturación, tanto más grandes se volverán los componentes armónicos.

La otra componente de la corriente en vacío en el transformador es la corriente necesaria para producir la potencia que compense las pérdidas por histéresis y corrientes parásitas en el núcleo. Esta es la

corriente de pérdidas en el núcleo. Supongamos que el flujo en el núcleo es sinusoidal. Puesto que las corrientes parásitas en el núcleo son proporcionales a $d\phi/dt$, las corrientes parásitas son las más grandes cuando el flujo en el núcleo está pasando a través de 0 Wb. La pérdida por histéresis es no lineal en alto grado, pero también es más grande mientras el flujo en el núcleo pasa por 0.

La corriente total en vacío, en el núcleo, se llama la corriente de excitación del transformador. Es, simplemente, la suma de la corriente de magnetización y la corriente por pérdidas en el núcleo:

$$i_{ex} = i_m + i_{h+e} \quad (4.19)$$

4.1.2. Circuitos Equivalentes.

El Tutorial en esta sección describirá los diferentes tipos de circuitos que representan matemáticamente al transformador, en la parte de simulaciones el Tutorial determina el circuito equivalente del transformador. Las pérdidas que ocurren en los transformadores reales tienen que explicarse en cualquier modelo confiable de comportamiento de transformadores. los detalles principales que deben tenerse en cuenta para la construcción de tal modelo son:

1. Pérdidas (FR) en el cobre. Pérdidas en el cobre son pérdidas por resistencias en las bobinas primaria y secundaria del

transformador. Ellas son proporcionales al cuadrado de la corriente de dichas bobinas.

2. Pérdidas de corrientes parásitas. Las pérdidas por corrientes parásitas son pérdidas por resistencia en el núcleo del transformador. Ellas son proporcionales al cuadrado del voltaje aplicado al transformador.
3. Pérdidas por histéresis. Las pérdidas por histéresis están asociadas con los reacomodamientos de los dominios magnéticos en el núcleo durante cada medio ciclo, tal como se explicó anteriormente. Ellos son una función compleja, no lineal, del voltaje aplicado al transformador.
4. Flujo de dispersión. Los flujos ϕ_{LP} y ϕ_{LS} que salen del núcleo y pasan solamente a través de una de las bobinas de transformador son flujos de dispersión. Estos flujos escapados producen una autoinductancia en las bobinas primaria y secundaria y los efectos de esta inductancia deben tenerse en cuenta.

Circuito equivalente exacto de un transformador real.

Es posible construir un circuito equivalente que tenga en cuenta todas las imperfecciones principales de los transformadores reales.

Cada imperfección principal se considera a su turno y su efecto se incluye en el modelo del transformador.

El efecto más fácil de definir en el patrón o modelo del transformador es el de pérdidas en el cobre. Las pérdidas en el cobre son pérdidas por resistencias en las bobinas primaria y secundaria del transformador. Ellas son incorporadas en el modelo, poniendo una resistencia R_P en el circuito primario del transformador y una resistencia R_S en el circuito secundario.

Tal como se explicó, anteriormente, el flujo de dispersión en la bobina primaria ϕ_{LP} , produce un voltaje e_{LP} expresado por

$$e_{LP}(t) = N_P d\phi_{LP}/dt$$

y el flujo de dispersión en la bobina secundaria ϕ_{LS} produce un voltaje e_{LS} dado por

$$e_{LS}(t) = N_S d\phi_{LS}/dt$$

Puesto que gran parte del camino del flujo de dispersión es a través del aire y como el aire tiene una reluctancia constante mucho mayor que la reluctancia del núcleo, el flujo ϕ_{LP} es directamente proporcional a la corriente del circuito primario i_P y el flujo ϕ_{LS} es directamente proporcional a la corriente secundaria i_S :

$$\phi_{LP} = (PN_P)i_P \tag{4.20}$$

$$\phi_{LS} = (PN_S)i_S \quad (4.21)$$

en donde:

P = camino de la permeancia del flujo

N_P = número de vueltas en la bobina primaria

N_S = número de vueltas en la bobina secundaria

Sustituyendo las ecuaciones, el resultado es

$$e_{LP}(t) = N_P \frac{d}{dt} (PN_P)i_P = N_P^2 P \frac{di_P}{dt} \quad (4.22)$$

$$e_{LS}(t) = N_S \frac{d}{dt} (PN_S)i_S = N_S^2 P \frac{di_S}{dt} \quad (4.23)$$

Las constantes en estas ecuaciones se pueden agrupar. Entonces,

$$e_{LP}(t) = L_P \frac{di_P}{dt} \quad (4.24)$$

$$e_{LS}(t) = L_S \frac{di_S}{dt} \quad (4.25)$$

en donde $L_P = N_P^2 P$ es la autoinductancia de la bobina primaria y $L_S = N_S^2 P$ es la autoinductancia de la bobina secundaria. Entonces, el flujo de dispersión podrá representarse en el modelo por los inductores primario y secundario.

¿Cómo pueden definirse en el modelo los efectos de excitación del núcleo? La corriente de magnetización i_m es una corriente proporcional (en la región no saturada) al voltaje aplicado al núcleo y que retrasa el voltaje aplicado por 90° , en tal forma que puede

modelarla una reactancia X_M conectada a través de la fuente de voltaje primario. La corriente de pérdidas en el núcleo i_{h+e} es una corriente proporcional al voltaje aplicado al núcleo, que está en fase con el voltaje aplicado, de tal manera que puede modelarse por medio de una resistencia R_C conectada a través de la fuente de voltaje primario. (Recordemos que estas dos corrientes son, realmente, no lineales, así que la inductancia X_M y la resistencia R_C son, a lo sumo, aproximaciones de los efectos de excitación reales.)

en la figura 4.3 se muestra el circuito equivalente resultante. Nótese que los elementos que forman la rama de excitación están dentro de la resistencia primaria R_p y la inductancia primaria L_p . Esto se da porque el voltaje efectivamente aplicado al núcleo es realmente igual al voltaje de entrada, menos la caída de tensión interna de la bobina.

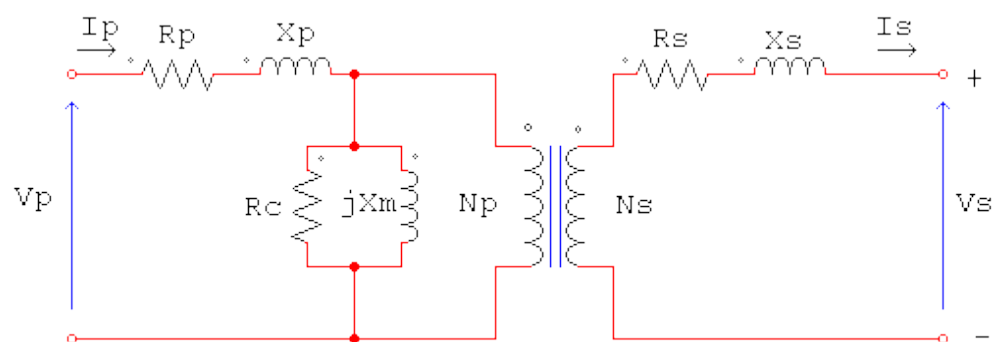


Figura 4.3

Aunque la figura muestra un modelo exacto de un transformador, no es de mucha utilidad. Para analizar circuitos prácticos que contengan transformadores, normalmente es necesario convertir el circuito entero en un circuito equivalente, con un nivel de voltaje único. Por tanto, el circuito equivalente se debe referir, bien a su lado primario o bien al secundario en la solución de problemas. La figura 4.4 (a) es el circuito equivalente del transformador referido a su lado primario y la figura 4.4 (b) es el circuito equivalente referido a su lado secundario.

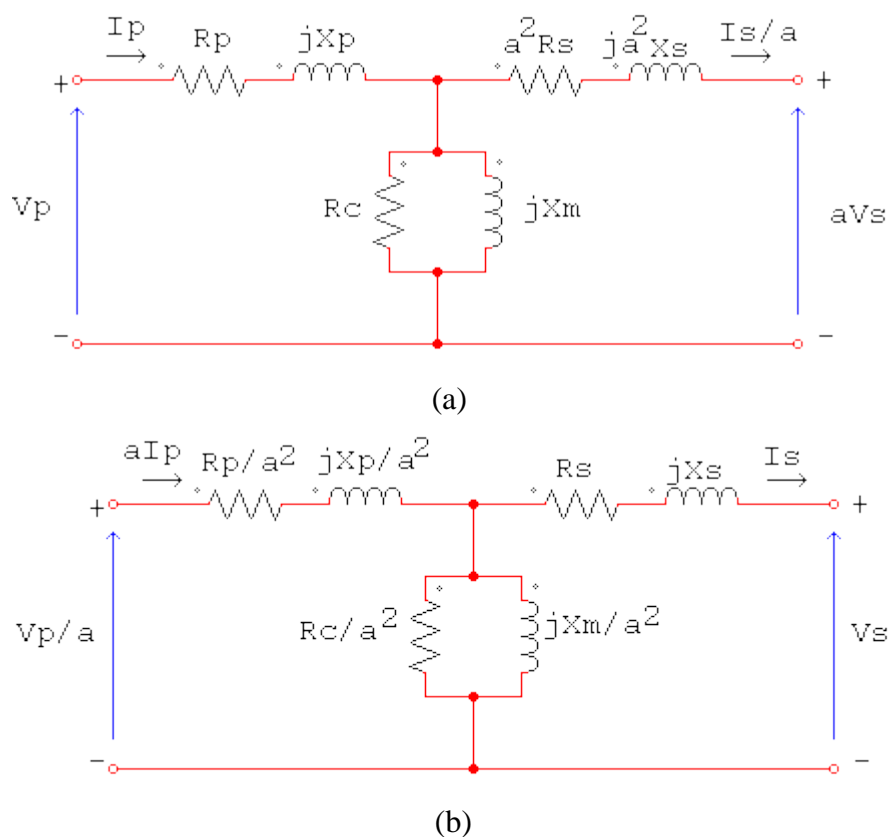


Figura 4.4

Circuitos equivalentes aproximados de un transformador.

Los modelos de transformadores de las figuras anteriores, a menudo, son más complejos de lo necesario con el objeto de lograr buenos resultados en aplicaciones prácticas de ingeniería. Una de las principales quejas sobre ellos es que la rama de excitación de los modelos añade otro nodo al circuito que se esté analizando, haciendo la solución del circuito más compleja de lo necesario. La rama de excitación tiene muy poca corriente en comparación con la corriente de carga de los transformadores. De hecho, es tan pequeña que bajo circunstancias normales causa una caída completamente desechable de voltaje en R_p y X_p . Como esto es cierto, se puede producir un circuito equivalente simplificado y trabaja casi tan bien como el modelo original. La rama de excitación simplemente se mueve hacia la entrada del transformador y las impedancias primaria y secundaria se dejan en serie entre sí. Estas impedancias sólo se adicionan, creando los circuitos equivalentes aproximados, como se ve en las siguientes figura 4.5 (a) y (b).

En algunas aplicaciones, la rama de excitación puede desecharse totalmente sin causar ningún error serio. En estos casos, el circuito equivalente del transformador se reduce a los circuitos sencillos de la figura 4.5 (c) y (d)

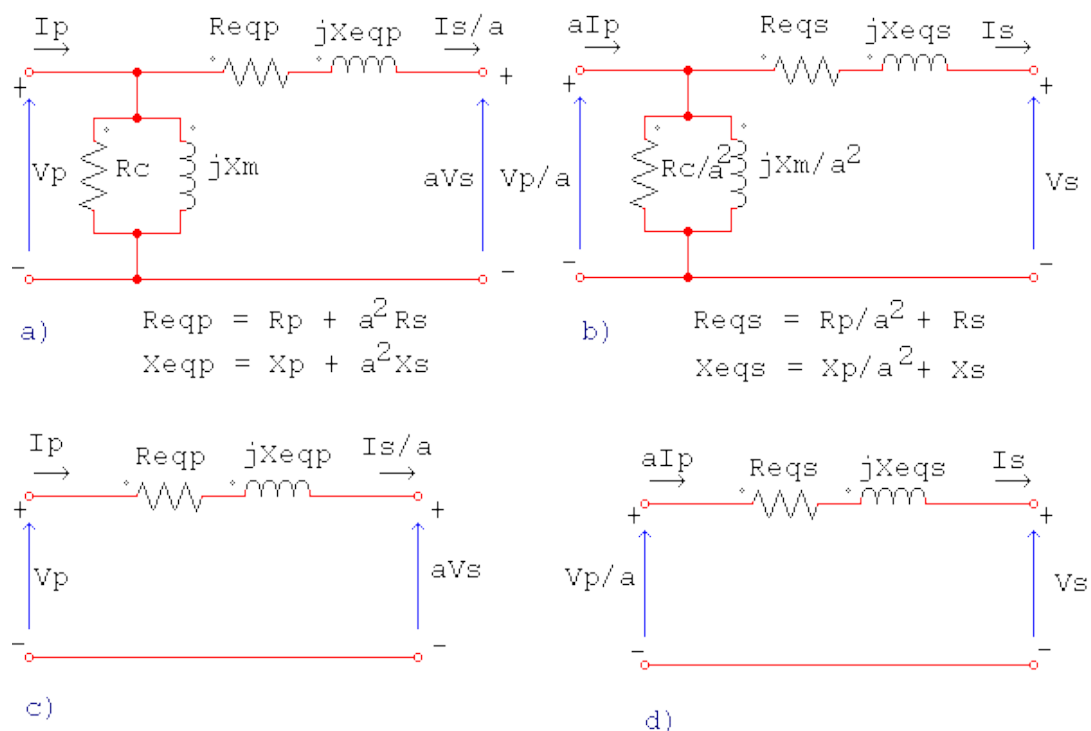


Figura 4.5

4.1.2.1. Determinación de los parámetros del transformador.

Para determinar ciertos parámetros del transformador es necesario realizar una serie de ensayos, siendo los principales:

Ensayo en vacío

Con el secundario en vacío (es decir, sin carga conectada) se alimenta el primario con la tensión nominal de primario V_{NI} . Se conectan los siguientes aparatos de medida: un voltímetro, un watímetro y dos amperímetros como indica la figura,

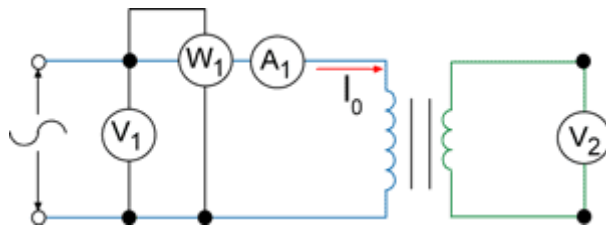


Figura 4.6

Este ensayo sirve para determinar:

- **La relación de transformación (a)**
- **La corriente de vacío (I_0)**
- **Las pérdidas en el hierro (P_{Fe})**

La intensidad medida en el amperímetro es la de la corriente de vacío I_0 .

Como I_0 es muy inferior a la corriente de primario en carga I_1 , podemos considerar que $V_1 = E_1$ por lo que la relación de transformación se obtiene dividiendo las tensiones medidas en los voltímetros.

$$a = \frac{V_1}{V_2} \quad (4.26)$$

El valor medido en el watímetro es la potencia de vacío, que es la suma de la potencia perdida por efecto Joule $P_{OCU} = I_0^2 R_1$ (despreciable por serlo I_0) y las potencias perdidas en el hierro P_{Fe} ,

que dependen del flujo y, por lo tanto, son iguales en carga y en vacío.

Ensayo en cortocircuito

Sirve para determinar:

- **Las pérdidas en el cobre (P_{Cu})**
- **La tensión de cortocircuito porcentual (V_{cc})**
- **Los parámetros R_{cc} , X_{cc} y Z_{cc}**

Para hacer el ensayo en cortocircuito se realiza con el siguiente montaje:

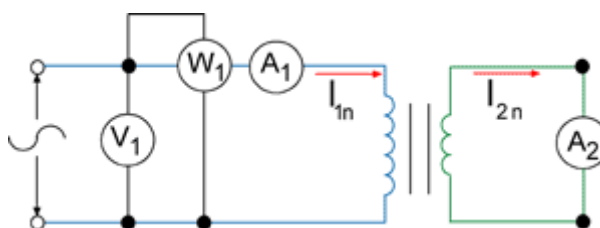


Figura 4.7

Una vez montados todos los elementos se va subiendo la tensión V_1 con el secundario en cortocircuito hasta que el amperímetro A_1 indique que se ha alcanzado la intensidad nominal en el primario I_{N1} , entonces la intensidad I_2 medida en el amperímetro A_2 corresponderá a la intensidad nominal de secundario I_{N2} .

Como la tensión de cortocircuito V_{cc} es menor que la tensión nominal, las pérdidas del hierro serán despreciables, pudiendo

considerarse que la potencia medida en W_I son las pérdidas en el cobre P_{Cu} .

La impedancia en cortocircuito se calcula mediante la siguiente ecuación:

$$Z_{CC} = \frac{V_{CC}}{I_{N1}} \quad (4.27)$$

La resistencia de cortocircuito:

$$R_{CC} = \frac{W_{CU}}{I_{N1}^2} \quad (4.28)$$

Y la caída de tensión porcentual de cortocircuito:

$$V_{CC} = \frac{V_{VV}}{V_{1N}} \cdot 100 \quad (4.29)$$

4.1.3. Transformadores Desfasadores de Voltaje.

Para lograr desfasar los voltajes del secundario con referencia a los del primario es necesario recurrir a los transformadores trifásicos y con ellos realizar conexiones especiales.

Un transformador trifásico consta de tres transformadores monofásicos, bien separados o combinados sobre un núcleo. Los primarios y secundarios de cualquier transformador trifásico pueden conectarse independientemente en estrella (Y) o en delta (Δ). Esto da lugar a cuatro conexiones posibles para un transformador trifásico.

1.1.- Conexión estrella ($\square Y$)- estrella($\square Y$)

1.2.- Conexión estrella ($\square Y$)- delta(Δ)

1.3.- Conexión delta ($\square \Delta$)- estrella($\square Y$)

1.4.- Conexión delta (Δ)- delta($\square \Delta$)

Conexión estrella(Y)- estrella(Y)

La conexión Y –Y de los transformadores se muestra en la figura 4.8.

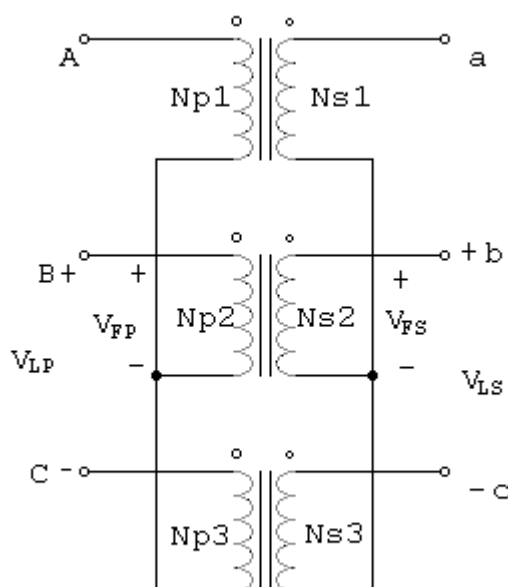


Figura 4.8 Conexión Y –Y

En una conexión Y –Y, el voltaje primario de cada fase se expresa por $V_{FP}=V_{LP}/\sqrt{3}$. El voltaje de la primera fase se enlaza con el voltaje de la segunda fase por la relación de espiras del transformador. El voltaje de fase secundario se relaciona, entonces, con el voltaje de la línea en el secundario por $V_{LS}=\sqrt{3} * V_{FS}$. Por tanto, la relación de voltaje en el transformador es

$$V_{LP} / V_{LS} = (\sqrt{3} * V_{FP}) / (\sqrt{3} * V_{FS}) = a \quad (4.30)$$

Se emplea en sistemas con tensiones muy elevadas, ya que disminuye la capacidad de aislamiento. Esta conexión tiene dos serias desventajas.

- Si las cargas en el circuito del transformador están desbalanceadas, entonces los voltajes en las fases del transformador se desbalancearán seriamente.
- No presenta oposición a los armónicos impares (especialmente el tercero). Debido a esto la tensión del tercer armónico puede ser mayor que el mismo voltaje fundamental.

Ambos problemas del desbalance y el problema del tercer armónico, pueden resolverse usando alguna de las dos técnicas que se esbozan a continuación.

- **Conectar sólidamente a tierra el neutro primario de los transformadores.** Esto permite que los componentes adicionales del tercer armónico, causen un flujo de corriente en el neutro, en lugar de causar gran aumento en los voltajes. El neutro también proporciona un recorrido de retorno a cualquier corriente desbalanceada en la carga.
- **Agregar un tercer embobinado (terciario) conectado en delta al grupo de transformadores.** Esto permite que se origine un

flujo de corriente circulatoria dentro del embobinado, permitiendo que se eliminen los componentes del tercer armónico del voltaje, en la misma forma que lo hace la conexión a tierra de los neutros.

De estas técnicas de corrección, una u otra deben usarse siempre que un transformador Y-Y se instale. En la práctica muy pocos transformadores de estos se usan pues el mismo trabajo puede hacerlo cualquier otro tipo de transformador trifásico.

Conexión estrella(Y)- delta(Δ)

La conexión Y- Δ de los transformadores trifásicos se ilustra en la figura 4.9.

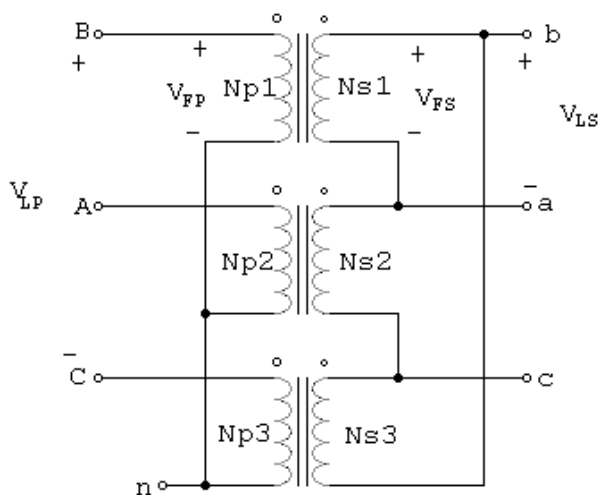


Figura 4.9 Conexión Y - Δ

En esta conexión el voltaje primario de línea se relaciona con el voltaje primario de fase mediante $V_{LP} = \sqrt{3} * V_{FP}$, y el voltaje de línea secundario es igual al voltaje de fase secundario $V_{LS} = V_{FS}$. La relación de voltaje de cada fase es

$$V_{FP} / V_{FS} = a \quad (4.31)$$

De tal manera que la relación total entre el voltaje de línea en el lado primario del grupo y el voltaje de línea en el lado secundario del grupo es

$$\begin{aligned} V_{LP} / V_{LS} &= (\sqrt{3} * V_{FP}) / V_{FS} \\ V_{LP} / V_{LS} &= (\sqrt{3} * a) \end{aligned} \quad (4.32)$$

La conexión $Y-\Delta$ no tiene problema con los componentes del tercer armónico en sus voltajes, ya que ellos se consumen en la corriente circulatoria del lado delta(Δ). Está conexión también es más estable con relación a las cargas desbalanceadas, puesto que la delta(Δ) redistribuye parcialmente cualquier desbalance que se presente.

Esta disposición tiene, sin embargo, un problema. En razón de la conexión delta(Δ), el voltaje secundario se desplaza 30° con relación al voltaje primario del transformador. El hecho de que un desplazamiento de la fase haya ocurrido puede causar problemas al conectar en paralelo los secundarios de dos grupos de transformadores. Los ángulos de fase de los transformadores

secundarios deben ser iguales si se supone que se van a conectar en paralelo, lo que significa que se debe poner mucha atención a la dirección de desplazamiento de 30° de la fase, que sucede en cada banco de transformadores que van a ser puestos en paralelo.

En estados unidos se acostumbra hacer que el voltaje secundario atrase al primario en 30° . Aunque esto es lo reglamentario, no siempre se ha cumplido y las instalaciones más antiguas deben revisarse muy cuidadosamente antes de poner en paralelo con ellos un nuevo transformador, para asegurarse que los ángulos de fase coincidan.

La conexión que se muestra en la figura 4.9 hará que el voltaje secundario se atrase, si la secuencia es abc. Si la secuencia del sistema fase es acb, entonces la conexión que se ve en la figura hará que el voltaje secundario se adelante al voltaje primario en 30° .

Se usa en los sistemas de transmisión de las subestaciones receptoras cuya función es reducir el voltaje. En sistemas de distribución es poco usual (no tiene neutro) se emplea en algunos ocasiones para distribución rural a 20 KV.

Conexión delta(Δ)- estrella(Y)

La conexión Δ -Y de los transformadores trifásicos se ilustra en la figura 4.10.

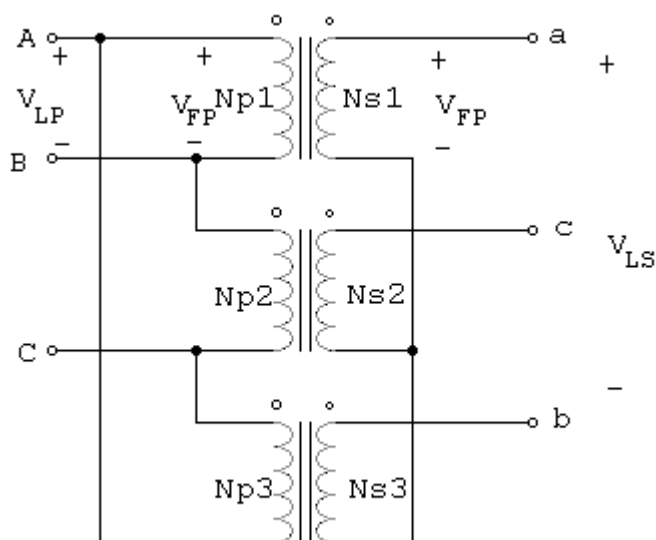


Figura 4.10 Conexión Δ -Y

En una conexión Δ -Y, el voltaje de línea primario es igual al voltaje de fase primario, $V_{LP}=V_{FP}$, en tanto que los voltajes secundarios se relacionan por $V_{LS}=\sqrt{3} * V_{FS}$, por tanto la relación de voltaje línea a línea de esta conexión es

$$V_{LP} / V_{LS} = V_{FP} / (\sqrt{3} * V_{FS})$$

$$V_{LP} / V_{LS} = a / \sqrt{3} \quad (4.33)$$

Esta conexión tiene las mismas ventajas y el mismo desplazamiento de fase que el transformador Y- Δ . La conexión que se ilustra en la figura 4.10, hace que el voltaje secundario atrase el primario en 30° , tal como sucedió antes.

Se usa en los sistemas de transmisión en los que es necesario elevar tensiones de generación. En sistemas de distribución industrial, su uso es conveniente debido a que se tiene acceso a dos tensiones distintas, de fase y línea.

Conexión delta(Δ)- delta(Δ)

La conexión Δ - Δ se ilustra en la figura 4.11.

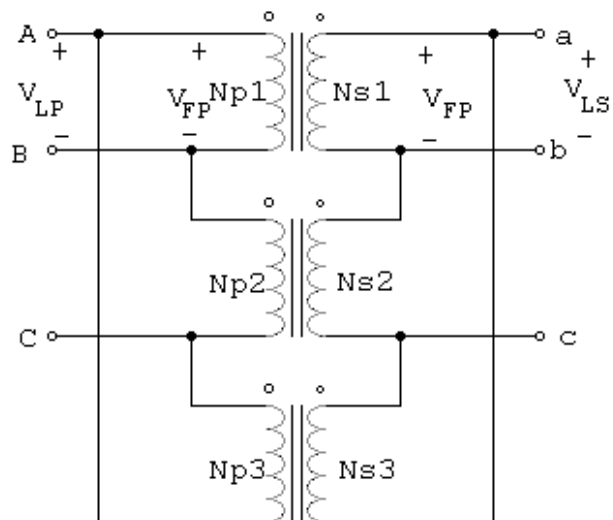


Figura 4.11 conexión Δ - Δ

En una conexión de estas,

$$V_{LP} = V_{FP} \quad (4.34)$$

$$V_{LS} = V_{FS} \quad (4.35)$$

Así que la relación entre los voltajes de línea primario y secundario es

$$V_{LP} / V_{LS} = V_{FP} / V_{FS} = a \quad (4.36)$$

Esta conexión se utiliza frecuentemente para alimentar sistemas de alumbrado monofásicos y carga de potencia trifásica simultáneamente, presenta la ventaja de poder conectar los devanados primario y secundario sin desfaseamiento, y no tiene problemas de cargas desbalanceadas o armónicas. Sin embargo, circulan altas corrientes a menos que todos los transformadores sean conectados con el mismo tap de regulación y tengan la misma razón de tensión.

4.1.4. Transformadores con derivaciones y Reguladores.

En anteriores secciones de este mismo capítulo, el Tutorial ha descrito a los transformadores por la relación entre sus espiras o por la relación entre los voltajes primario y secundario. En tales secciones, la relación entre las espiras de un transformador dado se trató como si esta fuera completamente fija. Pero en casi todos los transformadores reales de distribución, esto no es totalmente cierto. Los transformadores de distribución tienen una serie de derivaciones en los bobinados que permiten pequeños cambios en su relación de espiras, después de que salen de la fábrica. Una instalación típica puede tener cuatro derivaciones adicionales a la

toma nominal, con espacios del 2.5% de voltaje a plena carga entre ellos. Tal disposición permite ajustes hasta un 5% por encima o por debajo del voltaje nominal del transformador.

Derivación de + 5.0%

Derivación de + 2.5%

Valor nominal

Derivación de - 2.5%

Derivación de - 5.0%

Las derivaciones de un transformador permiten que pueda ajustarse en el lugar de trabajo para acomodarlo a las variaciones de voltajes locales. Sin embargo, normalmente estas derivaciones no pueden cambiarse, mientras el transformador esté bajo carga.

El Tutorial en esta parte realiza la determinación del tap adecuado para que el transformador pueda tener en sus bobinas secundarias un voltaje muy cercano al nominal, se puede hacer la selección entre simular un transformador con 5 taps o uno con 17 taps.

En ocasiones se usa un transformador en una línea de transmisión cuyo voltaje varía ampliamente bajo carga. Tales variaciones de voltaje podrían deberse a la alta impedancia de la línea entre los generadores del sistema de potencia y dicha carga particular (probablemente localizada muy lejos en el campo). Cargas normales

deben suministrarse, esencialmente, con voltajes constantes. ¿Cómo puede entonces una compañía de energía eléctrica suministrar voltajes regulados, por líneas de transmisión de alta impedancia, a cargas que están variando permanentemente?

Una solución a este problema es usar un transformador con derivaciones variables bajo carga (DVBC) o regulador de voltaje. Básicamente, un transformador con (DVBC) es un transformador con la capacidad de cambiar las derivaciones, estando activado el flujo de potencia. El regulador de voltaje es un transformador con (DVBC) con circuitos sensores que automáticamente cambian las derivaciones para mantener el sistema con el voltaje constante. Tales transformadores especiales son muy comunes en los sistemas modernos de potencia.

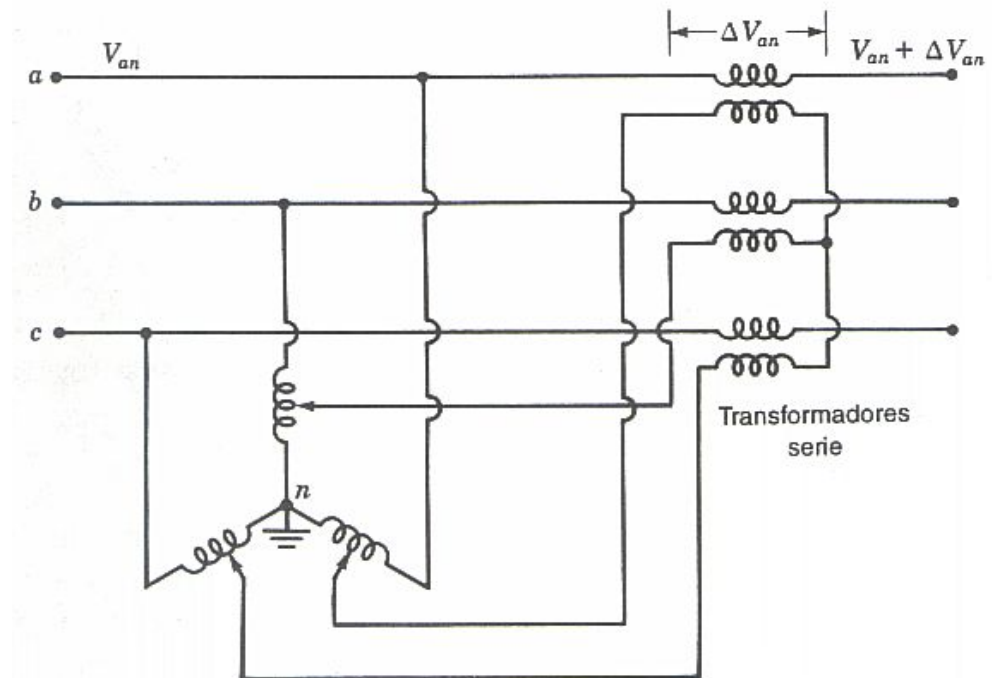


Figura 4.12

En el gráfico anterior podemos observar la intercalación de transformadores en serie con la línea, estos transformadores proporcionaran al sistema una pequeña variación de voltaje la cual regula el valor de voltaje al deseado. Observamos que el voltaje primario es variable lo que nos indica que el la variación de voltaje (ΔV) en el secundario lo será también, teniendo así un rango de variaciones de voltajes.

4.1.5. Cargas Trifásicas servidas por Transformadores.

Modelos de Carga.

Las cargas en un sistema de transmisión son típicamente especificadas por la potencia compleja consumida. La carga especificada será la máxima demanda diversificada. Esta demanda puede ser especificada como KVA y factor de potencia, KW y factor de potencia, o KW y $KVAR$. El voltaje especificado siempre será el voltaje en los terminales de bajo voltaje de la subestación de distribución. Esto crea un problema porque los requerimientos de corriente de las cargas no pueden ser determinados sin el conocimiento del voltaje. Por esta razón, se debe emplear alguna forma de técnica iterativa.

Las cargas en una alimentadora de distribución pueden ser modeladas como conectadas en Y o delta. Las cargas pueden ser trifásicas, dos fases o monofásicas con cualquier grado de desbalance, y pueden ser modelados con.

- Potencia real y reactiva constantes (PQ constantes).
- Corriente constante.
- Impedancia constante.
- Cualquier combinación de las anteriores.

Los modelos de carga desarrollados serán utilizados en el proceso iterativo de un programa de flujo de potencia donde los voltajes de carga son inicialmente asumidos.

Uno de los resultados del análisis del flujo de potencia es el de reemplazar los voltajes asumidos con los voltajes actuales de operación de la carga.

Todos los modelos son inicialmente definidos por una potencia compleja por fase y un voltaje línea a neutro asumido (para cargas en Y) o un voltaje línea a línea (cargas en delta).

Para todas las cargas las corrientes de la línea entrando a la carga son requeridas para realizar el análisis de flujo de potencia.

Modelo General de la Carga.

En un sistema de potencia generalmente varían el voltaje o la frecuencia para poder mantener un flujo de potencia en el cual no se sobrecarguen líneas o transformadores, estos cambios afectan la potencia activa y reactiva asociadas a una barra, un modelo matemático que muestra esta variación es el siguiente:

$$P = P_0 + \frac{\partial P}{\partial f} \Delta f + \frac{\partial P}{\partial |V|} \Delta |V| \quad (4.37)$$

$$Q = Q_0 + \frac{\partial Q}{\partial f} \Delta f + \frac{\partial Q}{\partial |V|} \Delta |V| \quad (4.38)$$

Cuando se corre un flujo de potencia se toma en cuenta solo la potencia activa y reactiva en un instante de tiempo muy pequeño, por este motivo no tendremos variaciones de frecuencia y voltaje. Quedando solo la parte constante de la ecuaciones antes mostradas.

Por ejemplo si consideramos la potencia entregada por un generador sincrónico que viene dado por las formulas:

$$P = \frac{VE_f}{X_d} \sin \delta$$

$$Q = \frac{VE_f}{X_d} \cos \delta - \frac{V^2}{X_d}$$

sabiendo además que

$$E_f = \sqrt{2\pi K \phi f}$$

reemplazando y derivando obtenemos

$$P = P_0 + \frac{V\sqrt{2\pi K \phi}}{X_d} \Delta f + \frac{\sqrt{2\pi K \phi f}}{X_d} \Delta|V|$$

$$Q = Q_0 + \left(\frac{V\sqrt{2\pi K \phi}}{X_d} - \frac{V^2}{X_d} \right) \Delta f + \left(\frac{\sqrt{2\pi K \phi f}}{X_d} - \frac{2V}{X_d} \right) \Delta|V|$$

4.1.5.1. Cargas Conectadas en Y.

La figura a continuación es el modelo de una carga conectada en Y.

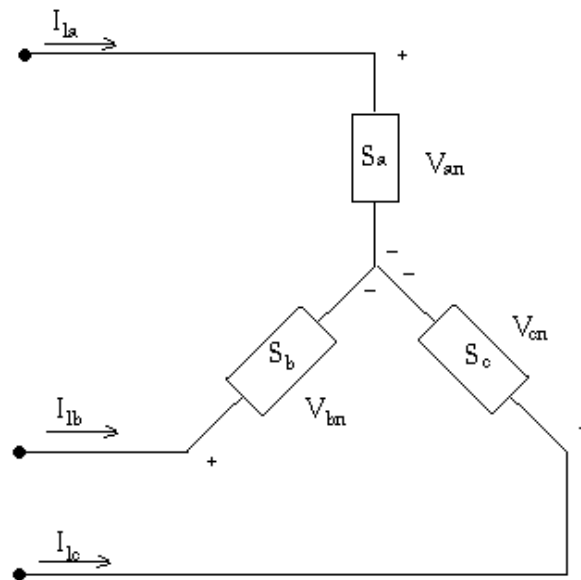


Figura 4.13

La notación para las potencias complejas son como sigue

Fase a:

$$|S_a| \angle \theta_a = P_a + jQ_a \quad y \quad |V_{an}| \angle \delta_a \quad (4.39)$$

Fase b:

$$|S_b| \angle \theta_b = P_b + jQ_b \quad y \quad |V_{bn}| \angle \delta_b \quad (4.40)$$

Fase c:

$$|S_c| \angle \theta_c = P_c + jQ_c \quad y \quad |V_{cn}| \angle \delta_c \quad (4.41)$$

Cargas con Potencia Real y Reactiva Constantes.

Las corrientes de línea para cargas con potencias real y reactivas constantes son dadas por:

$$\begin{aligned}
 I_{La} &= \left(\frac{S_a}{V_{an}} \right)^* = \frac{|S_a|}{|V_{an}|} \angle (\delta_a - \theta_a) = |I_{La}| \angle \alpha_a \\
 I_{Lb} &= \left(\frac{S_b}{V_{bn}} \right)^* = \frac{|S_b|}{|V_{bn}|} \angle (\delta_b - \theta_b) = |I_{Lb}| \angle \alpha_b \\
 I_{Lc} &= \left(\frac{S_c}{V_{cn}} \right)^* = \frac{|S_c|}{|V_{cn}|} \angle (\delta_c - \theta_c) = |I_{Lc}| \angle \alpha_c
 \end{aligned} \tag{4.42}$$

En este modelo los voltajes de línea a neutro cambiarán durante cada iteración hasta que se logre la convergencia.

Cargas con Impedancia Constante.

Las cargas con impedancia constante son primero determinados de la potencia compleja determinada y los voltajes línea a neutro asumidos.

$$\begin{aligned}
 Z_a &= \frac{|V_{an}|^2}{S_a^*} = \frac{|V_{an}|^2}{|S_a|} \angle \theta_a = |Z_a| \angle \theta_a \\
 Z_b &= \frac{|V_{bn}|^2}{S_b^*} = \frac{|V_{bn}|^2}{|S_b|} \angle \theta_b = |Z_b| \angle \theta_b \\
 Z_c &= \frac{|V_{cn}|^2}{S_c^*} = \frac{|V_{cn}|^2}{|S_c|} \angle \theta_c = |Z_c| \angle \theta_c
 \end{aligned} \tag{4.43}$$

Las corrientes de carga como una función de la impedancia constante de la carga son dadas por:

$$\begin{aligned}
 I_{La} &= \frac{V_{an}}{Z_a} = \frac{|V_{an}|}{|Z_a|} \angle(\delta_a - \theta_a) = |I_{La}| \angle \alpha_a \\
 I_{Lb} &= \frac{V_{bn}}{Z_b} = \frac{|V_{bn}|}{|Z_b|} \angle(\delta_b - \theta_b) = |I_{Lb}| \angle \alpha_b \\
 I_{Lc} &= \frac{V_{cn}}{Z_c} = \frac{|V_{cn}|}{|Z_c|} \angle(\delta_c - \theta_c) = |I_{Lc}| \angle \alpha_c
 \end{aligned} \tag{4.44}$$

En este modelo los voltajes de línea a neutro cambiaron en cada iteración, pero la impedancia calculada permanece constante.

Cargas de Corriente Constante.

En este modelo las magnitudes de las corrientes son calculadas y luego son mantenidas constantes mientras el ángulo del voltaje (δ) cambia, resultando en un ángulo cambiante en la corriente de tal forma que el factor de potencia de la carga permanece constante.

$$\begin{aligned}
 \mathbf{I}_{La} &= \left(\frac{S_a}{V_{an}} \right)^* = \frac{|S_a|}{|V_{an}|} \angle(\delta_a - \theta_a) = |\mathbf{I}_{La}| \angle \delta_a - \theta_a \\
 \mathbf{I}_{Lb} &= \left(\frac{S_b}{V_{bn}} \right)^* = \frac{|S_b|}{|V_{bn}|} \angle(\delta_b - \theta_b) = |\mathbf{I}_{Lb}| \angle \delta_b - \theta_b \\
 \mathbf{I}_{Lc} &= \left(\frac{S_c}{V_{cn}} \right)^* = \frac{|S_c|}{|V_{cn}|} \angle(\delta_c - \theta_c) = |\mathbf{I}_{Lc}| \angle \delta_c - \theta_c
 \end{aligned} \tag{4.45}$$

donde

δ_{abc} = ángulos de voltajes de línea a neutro

θ_{abc} = ángulos de factor de potencia

Combinación de Cargas.

Las combinaciones de cargas pueden ser modeladas asignando un porcentaje de la carga total a cada uno de los tres modelos de cargas mencionadas. La corriente de línea total entrando a la carga es la suma de las tres componentes.

4.1.5.2. Cargas Conectadas en Delta.

El modelo para una carga conectada en delta se lo presenta en la figura siguiente.

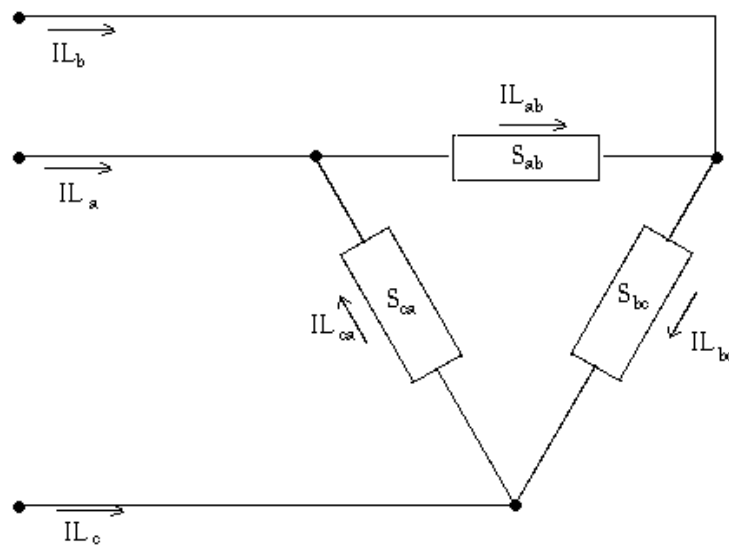


Figura 4.14.

La notación para las potencias complejas especificadas y los voltajes en la figura es

$$\text{Fase ab: } |S_{ab}| \angle \theta_{ab} = P_{ab} + jQ_{ab} \quad \text{y} \quad |V_{ab}| \angle \delta_{ab} \quad (4.46)$$

$$\text{Fase bc: } |S_{bc}| \angle \theta_{bc} = P_{bc} + jQ_{bc} \quad \text{y} \quad |V_{bc}| \angle \delta_{bc} \quad (4.47)$$

$$\text{Fase ca: } |S_{ca}| \angle \theta_{ca} = P_{ca} + jQ_{ca} \quad \text{y} \quad |V_{ca}| \angle \delta_{ca} \quad (4.48)$$

Cargas con Potencias Real y Reactiva Constante.

Las corrientes en la carga conectada en delta son

$$\begin{aligned} \mathbf{I}_{ab} &= \left(\frac{S_{ab}}{V_{ab}} \right)^* = \frac{|S_{ab}|}{|V_{ab}|} \angle (\delta_{ab} - \theta_{ab}) = |\mathbf{I}_{ab}| \angle \delta_{ab} \\ \mathbf{I}_{bc} &= \left(\frac{S_{bc}}{V_{bc}} \right)^* = \frac{|S_{bc}|}{|V_{bc}|} \angle (\delta_{bc} - \theta_{bc}) = |\mathbf{I}_{bc}| \angle \delta_{bc} \\ \mathbf{I}_{ca} &= \left(\frac{S_{ca}}{V_{ca}} \right)^* = \frac{|S_{ca}|}{|V_{ca}|} \angle (\delta_{ca} - \theta_{ca}) = |\mathbf{I}_{ca}| \angle \delta_{ca} \end{aligned} \quad (4.49)$$

En este modelo los voltajes línea a línea cambian durante cada iteración resultando en nuevas magnitudes y ángulos de corriente al iniciar cada iteración.

Cargas con Impedancia Constantes.

La impedancia de la carga es primero calculada de las potencias complejas especificadas y de los voltajes línea a línea.

$$\begin{aligned}
Z_{ab} &= \frac{|V_{ab}|^2}{S_{ab}^*} = \frac{|V_{ab}|^2}{|S_{ab}|} \angle \theta_{ab} = |Z_{ab}| \angle \theta_{ab} \\
Z_{bc} &= \frac{|V_{bc}|^2}{S_{bc}^*} = \frac{|V_{bc}|^2}{|S_{bc}|} \angle \theta_{bc} = |Z_{bc}| \angle \theta_{bc} \\
Z_{ca} &= \frac{|V_{ca}|^2}{S_{ca}^*} = \frac{|V_{ca}|^2}{|S_{ca}|} \angle \theta_{ca} = |Z_{ca}| \angle \theta_{ca}
\end{aligned} \tag{4.50}$$

Las corrientes de carga de la delta como una función de la impedancia constante de la carga son

$$\begin{aligned}
\mathbf{I}_{ab} &= \frac{V_{ab}}{Z_{ab}} = \frac{|V_{ab}|}{|Z_{ab}|} \angle (\delta_{ab} - \theta_{ab}) = |\mathbf{I}_{ab}| \angle \alpha_{ab} \\
\mathbf{I}_{cb} &= \frac{V_{bc}}{Z_{bc}} = \frac{|V_{bc}|}{|Z_{bc}|} \angle (\delta_{bc} - \theta_{bc}) = |\mathbf{I}_{bc}| \angle \alpha_{bc} \\
\mathbf{I}_{ca} &= \frac{V_{ca}}{Z_{ca}} = \frac{|V_{ca}|}{|Z_{ca}|} \angle (\delta_{ca} - \theta_{ca}) = |\mathbf{I}_{ca}| \angle \alpha_{ca}
\end{aligned} \tag{4.51}$$

En este modelo los voltajes línea a línea cambian durante cada iteración hasta que se obtiene la convergencia.

Cargas con Corriente Constante.

En este modelo las magnitudes de las corrientes son calculadas de acuerdo a las siguientes ecuaciones.

$$\begin{aligned}
\mathbf{I}L_{ab} &= \left(\frac{\mathbf{S}_{ab}}{\mathbf{V}_{ab}} \right)^* = \frac{|\mathbf{S}_{ab}|}{|\mathbf{V}_{ab}|} \angle(\delta_{ab} - \theta_{ab}) = |\mathbf{I}L_{ab}| \angle \alpha_{ab} \\
\mathbf{I}L_{bc} &= \left(\frac{\mathbf{S}_{bc}}{\mathbf{V}_{bc}} \right)^* = \frac{|\mathbf{S}_{bc}|}{|\mathbf{V}_{bc}|} \angle(\delta_{bc} - \theta_{bc}) = |\mathbf{I}L_{bc}| \angle \alpha_{bc} \\
\mathbf{I}L_{ca} &= \left(\frac{\mathbf{S}_{ca}}{\mathbf{V}_{ca}} \right)^* = \frac{|\mathbf{S}_{ca}|}{|\mathbf{V}_{ca}|} \angle(\delta_{ca} - \theta_{ca}) = |\mathbf{I}L_{ca}| \angle \alpha_{ca}
\end{aligned} \tag{4.52}$$

Y entonces mantenidas constantes mientras los ángulos de los voltajes (θ) cambiaran durante cada iteración. Esto mantiene el factor de potencia de la carga constante.

$$\begin{aligned}
IL_{ab} &= |\mathbf{I}L_{ab}| \angle(\delta_{ab} - \theta_{ab}) \\
IL_{bc} &= |\mathbf{I}L_{bc}| \angle(\delta_{bc} - \theta_{bc}) \\
IL_{ca} &= |\mathbf{I}L_{ca}| \angle(\delta_{ca} - \theta_{ca})
\end{aligned} \tag{4.53}$$

Combinación de Cargas.

Las combinaciones de carga pueden ser modeladas asignando un porcentaje de la carga total a cada uno de los tres modelos de carga mencionados arriba. La corriente total en delta para cada carga es la suma de las tres componentes.

4.1.5.3. Capacitores en Paralelo.

Los bancos de capacitores en paralelo son comúnmente usados en sistemas de distribución para ayudar en la regulación de voltaje y proveer soporte de potencia reactiva.

Los bancos de capacitores son modelados como susceptancias constantes conectadas sea en Y o en delta. Similar al modelo de carga, todos los bancos de capacitores son modelados como bancos trifásicos con las corrientes de las fases que no existen iguales a cero para bancos monofásicos y de dos fases.

Bancos de Capacitores en Y.

El modelo de un banco de capacitores trifásicos conectados en Y se lo muestra en la figura.

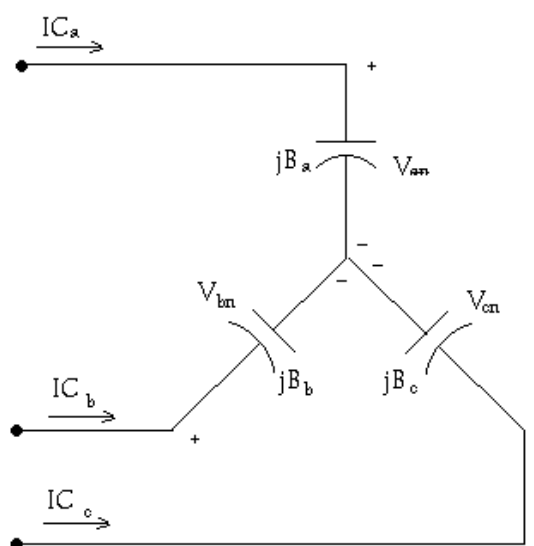


Figura 4.15.

Las unidades de capacitores individuales por fase son especificadas en KVAR y KV.

La susceptancia para cada unidad puede ser calculada en Siemens.

La susceptancia de una unidad de capacitores es computada como

$$B_c = \frac{\text{KVAR}}{\text{KV}_{LN}^2 \times 1000} \text{ S} \quad (4.54)$$

Con la susceptancia calculada, las corrientes de línea que sirven al banco de capacitores son dadas por.

$$\begin{aligned} IC_a &= jB_a V_{an} \\ IC_b &= jB_b V_{bn} \\ IC_c &= jB_c V_{cn} \end{aligned} \quad (4.55)$$

Bancos de Capacitores Conectados en Delta.

El modelo para un banco de capacitores conectados en delta se lo muestra en la figura. Las unidades de las fases individuales son especificadas en KVAR y KV.

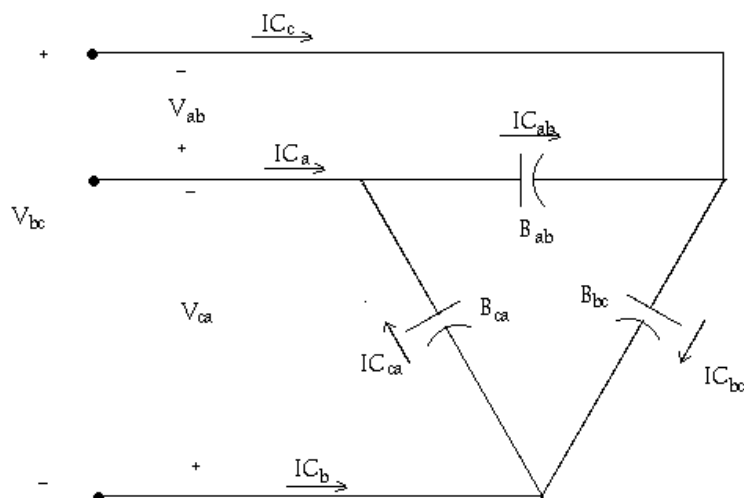


Figura 4.16.

Para los capacitores conectados en delta el KV deberá ser el voltaje línea a línea. La susceptancia constante para cada unidad puede ser computada en Siemens.

La susceptancia de una unidad de capacitores es calculada por

$$B_c = \frac{\text{KVAR}}{\text{KV}_{LL}^2 \times 1000} \text{ S} \quad (4.56)$$

Con las susceptancias calculadas, las corrientes del delta sirviendo al banco de capacitores es dada por

$$\begin{aligned} IC_{ab} &= jB_a V_{ab} \\ IC_{bc} &= jB_b V_{bc} \\ IC_{ca} &= jB_c V_{ca} \end{aligned} \quad (4.57)$$

Las corrientes de línea fluyendo hacia los capacitores conectados en delta son calculados aplicando las ecuaciones de Kirchhoff a cada nodo. En forma matricial las ecuaciones son

$$\begin{bmatrix} \text{IC}_a \\ \text{IC}_b \\ \text{IC}_c \end{bmatrix} = \begin{bmatrix} 1 & 0 & -1 \\ -1 & 1 & 0 \\ 0 & -1 & 1 \end{bmatrix} \begin{bmatrix} \text{IC}_{ab} \\ \text{IC}_{bc} \\ \text{IC}_{ca} \end{bmatrix} \quad (4.58)$$

4.2. Ejemplo de resolución de un problema utilizando el Tutorial de Transformadores en MATLAB vía Web.

Pruebas del transformador.

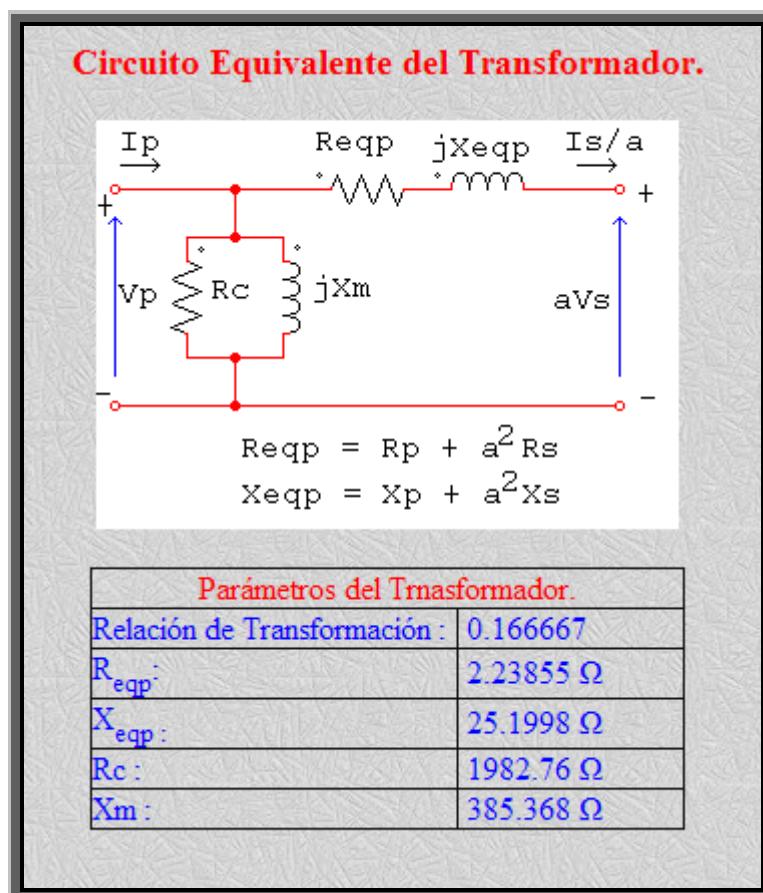
Un transformador tiene los valores nominales de 15 MVA y 11.5/69 KV. Si el devanado de 11.5 KV se cortocircuita, la corriente nominal de 36.23 A (en el lado alto voltaje) y 217.4 A (en el lado de bajo voltaje) fluye cuando el voltaje de aplicado al devanado de 69 es de 5.50 KV. La potencia de entrada es de 105.8 KW. Cuando se realiza la prueba de circuito abierto con un voltaje aplicado de 11.5 KV da como resultado una potencia de entrada de 66.7 KW y una corriente de 30.4A.

Pruebas del Transformador.

| Ensayo en Vacío. | | |
|--|--------|---|
| Potencia en Vacío: | 66700 | W |
| Voltaje Primario en Vacío: | 11500 | V |
| Voltaje Secundario en Vacío: | 69000 | V |
| Corriente Primaria en Vacío: | 30.4 | A |
| Ensayo en Cortocircuito | | |
| Potencia de Cortocircuito: | 105800 | W |
| Voltaje Primario en Cortocircuito: | 5500 | V |
| Corriente Primaria en Cortocircuito: | 217.4 | A |
| Corriente Secundaria en cortocircuito: | 36.23 | A |

Debe ingresar los resultados de las pruebas de circuito abierto y cortocircuito, el programa le devolverá los parámetros del modelo del transformador y un gráfico representativo.

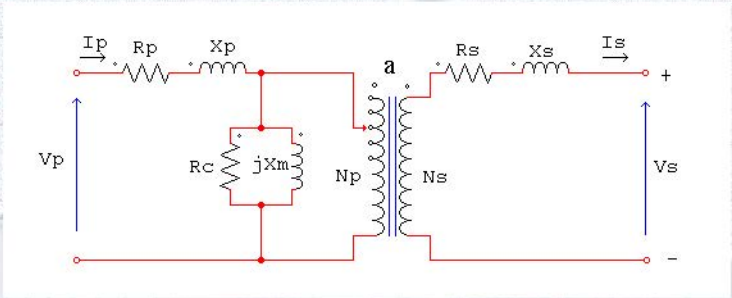
Luego de enviar la información el MATLAB Web Server la procesará mediante la función webpruetra.m la cual devolverá como resultado una página Web con los resultados, en la que se incluye un grafico del modelo del transformador y los valores de los parámetros del mismo.



Transformadores con Intercambiador de Tap.

Ahora consideremos un transformador de 13800/120 V el cual se encuentra trabajando a 13400 V, determínese el tap al cual debe operar el transformador para poder proporcionar 120 V a la salida, podremos seleccionar si deseamos simular un transformador de 5 ó 17 taps.

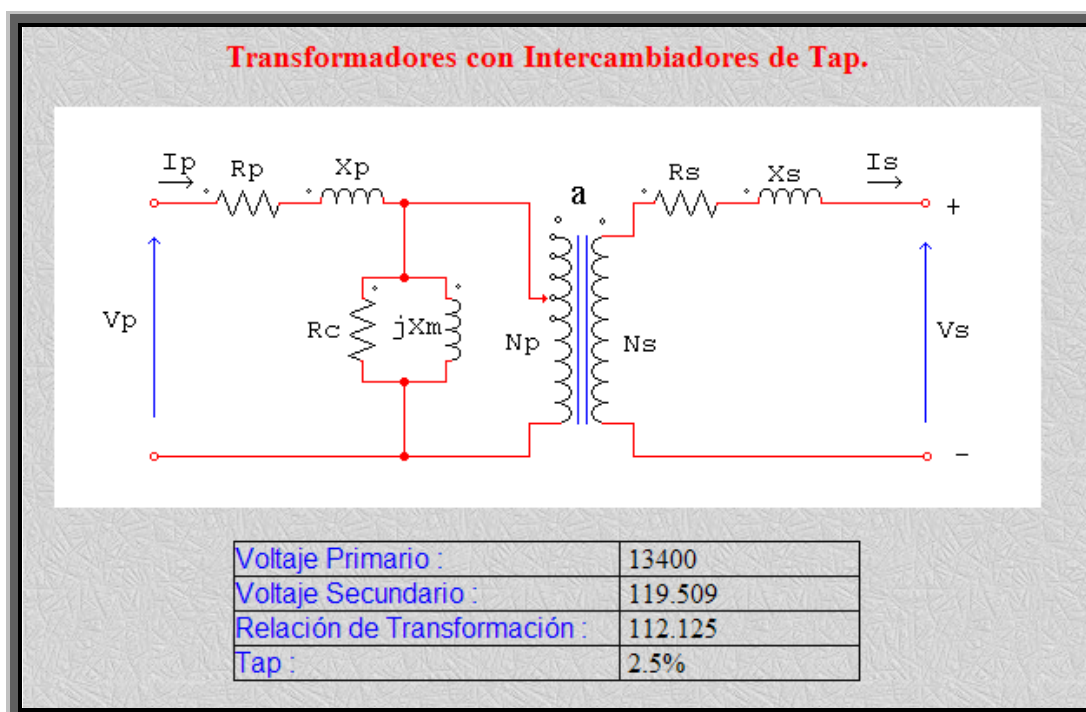
Transformadores con Intercambiadores de Tap.



Deberá ingresar los valores nominales de operación del transformador, el voltaje primario que deberá ser regulado para obtener el voltaje nominal en la salida. El programa regresará como resultado el valor del voltaje de salida y el tap para lograr dicha regulación.

| | | |
|---|---|---|
| Voltaje Primario Nominal : | 13800 | V |
| Voltaje Secundario Nominal : | 120 | V |
| Voltaje Primario a Regular : | 13400 | V |
| <input checked="" type="radio"/> Transformador de 5 taps. | <input type="radio"/> Transformador de 17 taps. | |

Luego de enviar la información el MATLAB Web Server la procesará mediante la función `webtap.m` la cual devolverá como resultado una página Web con un esquema del transformador indicando en que tap se encuentra operando, además de una tabla indicando los voltajes primario, secundario, la relación de transformación en que esta operando y el valor porcentual del tap de operación actual.



CAPITULO 5

5. MAQUINAS SINCRÓNICAS.

5.1. Tutorial de Maquinas Sincrónicas en MATLAB vía Web.

Para este capítulo el Tutorial se concentrará en el estudio de la maquinas sincrónicas haciendo un estudio más detallado de los generadores de este tipo. El Tutorial cuenta en la parte de simulaciones con subrutinas especiales para determinar el modelo matemáticos de los generadores sincrónicos así como para determinar la curva de capacidad de carga.

5.1.1. Campo magnético giratorio.

Para poder entender como dentro del estator de una máquina sincrónica puede existir un campo magnético que se encuentra en movimiento primero observemos como se producen los campos magnéticos dentro de las máquinas sincrónicas.

Una Bobina Concentrada De Dos Polos

Estator de dos polos que muestra una bobina concentrada recorrida, por una corriente Alterna senoidal con sus respectivas líneas de campo magnético

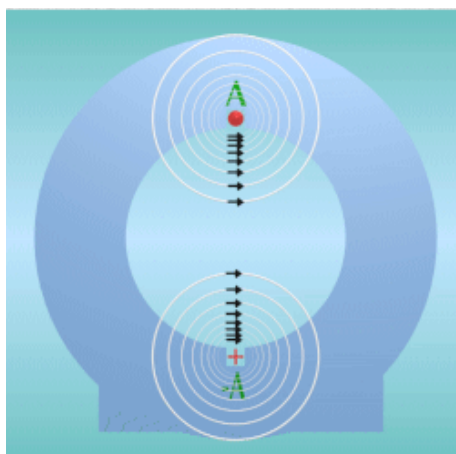


Figura 5.1. Una bobina concentrada de dos polos con sus respectivas líneas de campo magnético

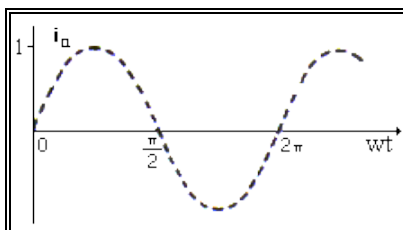


Figura 5.2 Corriente alterna senoidal

Una Bobina Distribuida De Dos Polos

Estator de dos polos que muestra una bobina distribuida recorrida, por una corriente alterna senoidal con sus respectivas líneas de campo magnético.

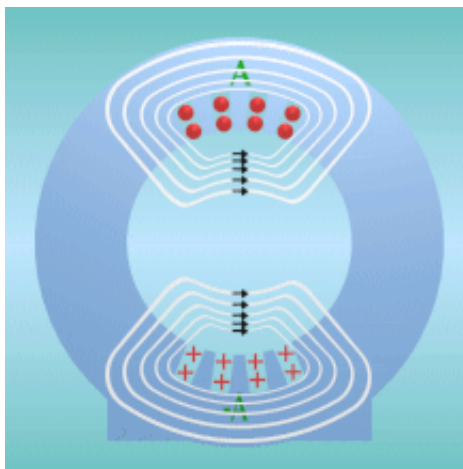


Figura 5.3 Una bobina distribuida de dos polos, de doble capa con sus respectivas líneas de campo magnético.

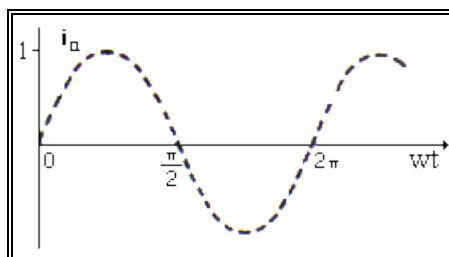


Figura 5.4 Corriente alterna senoidal

Una Bobina Concentrada De Cuatro Polos

Estator de cuatro polos que muestra una bobina concentrada recorrida, por una corriente Alterna senoidal con sus respectivas líneas de campo magnético.

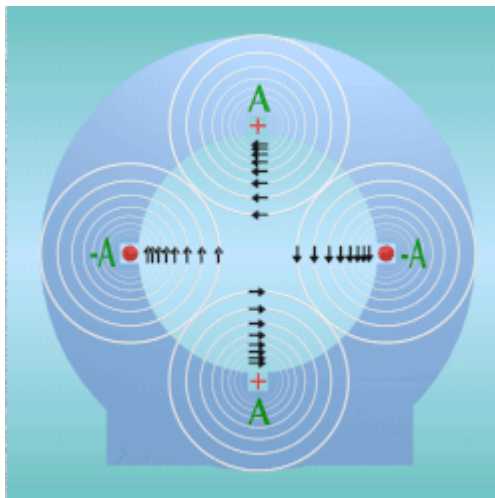


Figura 5.5 Una bobina concentrada de cuatro polos, con sus respectivas líneas de campo magnético.

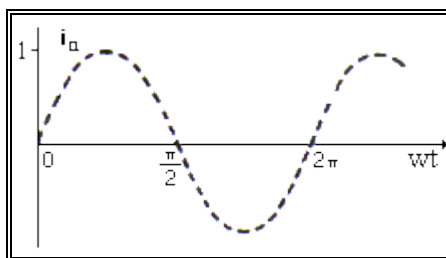


Figura 5.6 Corriente alterna senoidal

Campo Magnético Rotatorio De Dos Y Cuatro Polos

Como hemos visto, al circular una corriente variable por cada una de los embobinados del estator de una maquina, esta genera un campo magnético variable. Al existir tres embobinados, uno por cada fase, tendremos dentro de la maquina tres campos magnéticos variables. Si estos campos magnéticos pertenecen aun sistema trifásico querrá decir que estos se encuentran desfasados 120° , al ser sumados vectorialmente obtendremos un campo magnético resultante que varia

en el tiempo, esta variación será en su dirección, mas no en su magnitud, debido a que cuando una de las fases se encuentra en su mínimo valor otra se encontrará en su máximo, y el decrecimiento de una se ve compensado con el incremento de la otra, mas la dirección del campo resultante siempre se encontrará en constante variación dando como resultado que este se encuentre en movimiento y gire.

Matemáticamente lo podemos demostrar de la siguiente forma, al tener bobinas idénticas en cada fase obtenemos que el campo magnético H es de magnitud idéntica en cada fase, pero desfasados 120° . Las densidades de flujo resultantes a partir de estas intensidades de campo magnético están deducidas por

$$B = \mu H \quad (5.1)$$

Ellas son

$$\begin{aligned} B_{A-A}(t) &= B_M \text{sen} \omega t \angle 0^\circ & \text{T} \\ B_{B-B}(t) &= B_M \text{sen}(\omega t - 120^\circ) \angle 120^\circ & \text{T} \\ B_{C-C}(t) &= B_M \text{sen}(\omega t - 240^\circ) \angle 240^\circ & \text{T} \end{aligned} \quad (5.2)$$

cuando $\omega t = 0^\circ$, el campo magnético en cada bobina es

$$\begin{aligned} B_{A-A} &= 0 & \text{T} \\ B_{B-B} &= B_M \text{sen}(-120^\circ) \angle 120^\circ & \text{T} \\ B_{C-C} &= B_M \text{sen}(-240^\circ) \angle 240^\circ & \text{T} \end{aligned} \quad (5.3)$$

al sumar obtenemos

$$B_{net} = B_{A-A} + B_{B-B} + B_{C-C}$$

$$B_{net} = 0 + \left(-\frac{\sqrt{3}}{2} B_M \right) \angle 120^\circ + \frac{\sqrt{3}}{2} B_M \angle 240^\circ$$

$$B_{net} = 1.5 B_M \angle -90^\circ$$

ahora cuando $wt=90^\circ$ obtenemos

$$B_{A-A} = B_M \angle 0^\circ \quad T$$

$$B_{B-B} = -0.5 B_M \angle 120^\circ \quad T$$

$$B_{C-C} = -0.5 B_M \angle 240^\circ \quad T$$

sumando

$$B_{net} = B_{A-A} + B_{B-B} + B_{C-C}$$

$$B_{net} = B_M \angle 0^\circ + (-0.5 B_M) \angle 120^\circ + (0.5 B_M) \angle 240^\circ$$

$$B_{net} = 1.5 B_M \angle 0^\circ$$

Como hemos podido observar la magnitud del campo resultante se mantiene constante, pero su dirección es variante en el tiempo, por lo cual podemos hablar de un campo magnético giratorio.

Estator con dos y cuatro polos con tres bobinas recorridas por corrientes trifásicas de igual magnitud y desfasadas en 120° eléctricos.

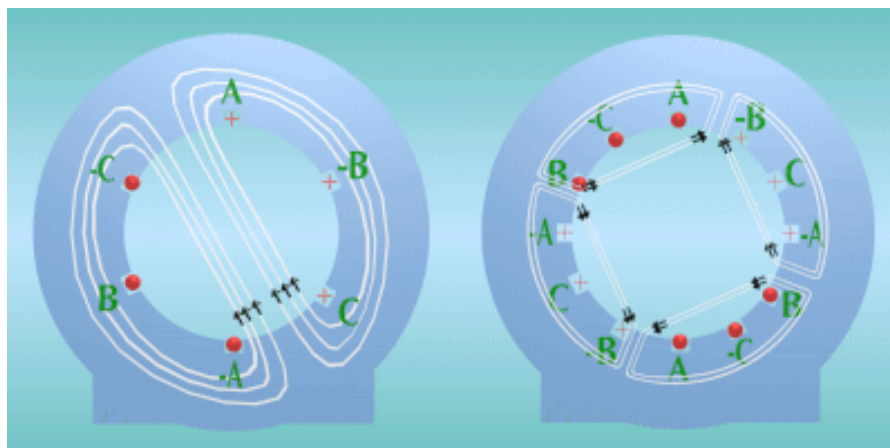
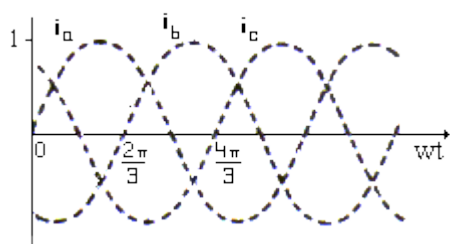


Figura 5.7



Sistema de corrientes trifásicas de igual magnitud y desfasadas en 120° eléctricos.

Figura 5.8

La corriente senoidal i_a circula por la fase A (bobina de lados A,-A)

La corriente senoidal i_b circula por la fase B (bobina de lados B,-B)

La corriente senoidal i_c circula por la fase C (bobina de lados C,-C)

Vector Representativo De La Fmm. Total

Estator de dos polos con un devanado trifásico y concentrado, recorrido por corrientes trifásicas de igual magnitud y desfasadas en 120° eléctricos.

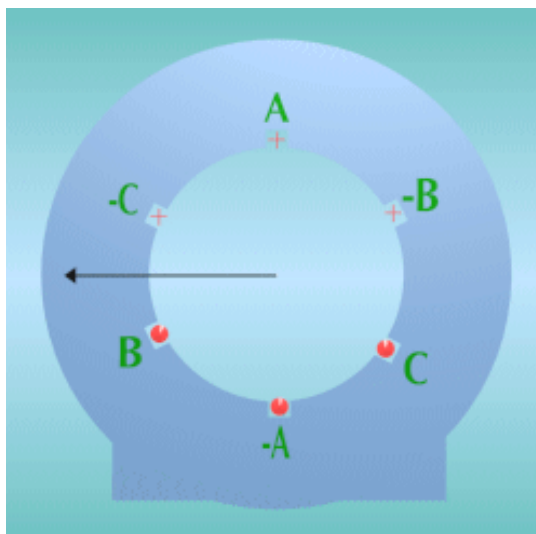


Figura 5.9

Curva Del Campo Magnético Rotatorio

Campo magnético rotatorio en un estator de dos polos con un devanado trifásico, recorridas por corrientes trifásicas de igual magnitud y desfasadas en 120° eléctricos.

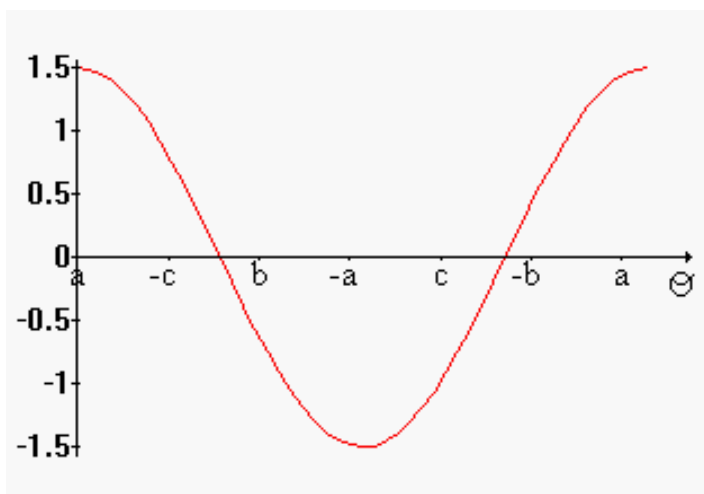


Figura 5.10

En la figura se puede apreciar que el campo magnético tiene una forma de una senoidal, cuya amplitud es constante e igual a 1,5 veces que la contribución máxima de una fase cualquiera y se puede observar además que es rotatorio.

5.1.2. Voltaje inducido en las maquinas de corriente alterna.

El voltaje inducido se produce al hacer girar mecánicamente el rotor de la máquina eléctrica en el que se ubican los devanados o grupos de bobinas dentro del campo magnético. También es posible inducir voltaje haciendo además girar el campo magnético que atraviesa dichos devanados.

Las tensiones inducidas por un campo magnético variable originan una conversión electromecánica de energía cuando la variación de flujo está acompañada de movimiento mecánico. Esto queda cuantitativamente expresado por la ley de Faraday.

$$e = df/dt \quad (5.4)$$

Conectando entre sí un grupo de bobinas de tal forma que todas las tensiones contribuyan positivamente al fin deseado, se obtendrá un devanado inducido.

En la máquina de inducción, la tensión inducida puede expresarse como:

$$E_A = \sqrt{2}\pi N_c k_p \phi f \quad (5.5)$$

Si una fase del estator consta de i bobinas, cada una con N_c espiras, entonces estará presente en la fase un total de $N_p = iN_c$ espiras. El voltaje existente a través de la fase será precisamente el voltaje debido a N_p espiras concentradas en la misma ranura multiplicado por la reducción causada por el factor de distribución, por lo cual el voltaje de fase total será

$$E_A = \sqrt{2}\pi N_p k_p k_d \phi f \quad (5.6)$$

5.1.3. Generadores Sincrónicos.

En un sistema de potencia es muy normal encontrarnos con generadores de tipo sincrónico, es por esta razón que el Tutorial hará un estudio más profundo de este tipo de maquinas.

El principio fundamental de operación de los generadores sincrónicos, es que el movimiento relativo entre un conductor y un campo magnético induce un voltaje en el conductor. Una fuente externa de energía *DC* o excitador se aplica a través de unos anillos colectores en el rotor: La fuerza del flujo, y por lo tanto, el voltaje inducido en la armadura se regulan mediante la corriente directa y el voltaje suministrado al campo. La corriente alterna se produce en la

armadura debido a la inversión del campo magnético a medida que los polos norte y sur pasan por los conductores individuales.

La disposición más común es la de un electroimán cilíndrico que gira dentro de un conjunto de conductores estacionarios. En las siguientes figuras se muestran tanto al electroimán o también llamado campo y los conductores que constituyen la armadura.

La corriente que se genera mediante los alternadores descritos más arriba, aumenta hasta un pico, cae hasta cero, desciende hasta un pico negativo y sube otra vez a cero varias veces por segundo, dependiendo de la frecuencia para la que esté diseñada la máquina. Este tipo de corriente se conoce como corriente alterna monofásica. Sin embargo, si la armadura la componen dos bobinas, montadas a 90° una de otra, y con conexiones externas separadas, se producirán dos ondas de corriente, una de las cuales estará en su máximo cuando la otra sea cero. Este tipo de corriente se denomina corriente alterna bifásica. Si se agrupan tres bobinas de armadura en ángulos de 120° , se producirá corriente en forma de onda triple, conocida como corriente alterna trifásica. Se puede obtener un número mayor de fases incrementando el número de bobinas en la armadura, pero en la práctica de la ingeniería eléctrica moderna se usa sobre todo la corriente alterna trifásica, con el alternador trifásico, que es la

máquina dinamoeléctrica que se emplea normalmente para generar potencia eléctrica.

Los generadores de corriente alterna de baja velocidad se fabrican con hasta 100 polos, para mejorar su eficiencia y para lograr con más facilidad la frecuencia deseada. Los alternadores accionados por turbinas de alta velocidad, sin embargo, son a menudo máquinas de dos polos. La frecuencia de la corriente que suministra un generador de corriente alterna es igual a la mitad del producto del número de polos y el número de revoluciones por segundo de la armadura.

Existen dos parámetros que limitan la producción de energía eléctrica de un generador:

Saturación de la densidad de flujo. A medida que se incrementa la corriente de excitación del campo, se alcanza un punto donde la densidad del flujo no aumenta más debido a la saturación del hierro en el núcleo. Lo normal es que la capacidad del generador se encuentre cerca de este punto de saturación de flujo.

Elevación de la temperatura en el devanado y en el aislamiento debido a las pérdidas. Esto comprende a las pérdidas debidas a la corriente de excitación en el devanado del campo, la corriente alterna en el devanado de la armadura, el circuito magnético y cualesquiera corrientes parásitas o campos magnéticos que se generen. Dichas

pérdidas pueden llegar a ser del 1 al 5% o más de la cantidad de energía que se transforme.

5.1.3.1. Voltaje Generado.

Como ya hemos visto la magnitud del voltaje inducido en una fase de un estator era

$$E_A = \sqrt{2}\pi N_p k_p k_d \phi f \quad (5.7)$$

Este voltaje depende del flujo ϕ de la máquina, de su frecuencia o velocidad de rotación y de su construcción. En la solución de problemas con máquinas sincrónicas, esta ecuación se escribe algunas veces en una forma más sencilla, que hace énfasis en las cantidades de que se dispone durante su funcionamiento.

$$E_A = K \phi \omega \quad (5.8)$$

donde K es una constante que representa la construcción de la máquina. Si ω se expresa en radianes eléctricos por segundo, entonces

$$K = \frac{N_p k_p K_d}{\sqrt{2}} \quad (5.9)$$

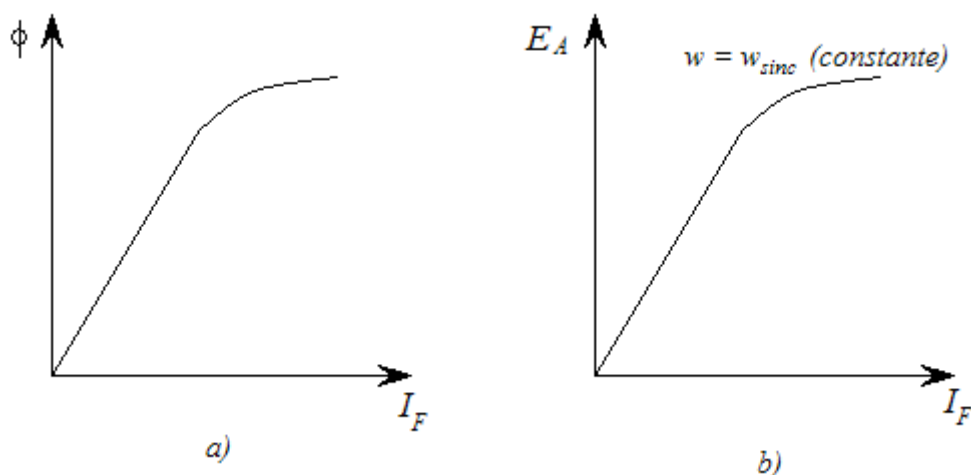


Figura 5.11.

- a) Dibujo del flujo versus la corriente de campo de un generador sincrónico.
 b) Curva de magnetización de un generador sincrónico.

en tanto que si w se expresa en radianes mecánicos por segundo, entonces

$$K = \frac{N_p P k_p K_d}{\sqrt{2}} \quad (5.10)$$

El voltaje interno inducido E_A es directamente proporcional al flujo y a la velocidad, pero el flujo en sí depende de la corriente que fluye en el circuito de campo del rotor. El circuito de campo I_F se relaciona con el flujo ϕ en la forma que se ve en la figura 5.11a. Puesto que E_A es directamente proporcional al flujo, el voltaje generado internamente E_A se relaciona con la corriente de campo, tal como se muestra en la figura 5.11b. Esta gráfica se llama la curva de magnetización o la característica de vacío de la máquina.

5.1.3.2. Circuito Equivalente del Generador.

Para poder representar matemáticamente un generador sincrónico es necesario tener un modelo que lo represente, para este propósito el Tutorial cuenta con una subrutina que determina el modelo matemático basándose en las pruebas aplicadas al generador, la teoría en la cual se sustenta el Tutorial se expone a continuación.

El voltaje E_A es el voltaje generado internamente que se produce en una fase de generador sincrónico. Sin embargo, este voltaje E_A no es, generalmente, el voltaje que aparece en los terminales del generador. De hecho, la única vez que el voltaje interno E_A es el mismo voltaje de salida V_ϕ por una fase, es cuando no hay corriente del inducido que le llegue a la máquina. ¿Por qué el voltaje de salida V_ϕ de una fase, no es igual a E_A y cuál es la relación entre ambos voltajes? La respuesta a estas preguntas proporciona el modelo de un generador

Hay numerosos factores que causan la diferencia entre E_A y V_ϕ :

1. La distorsión del campo magnético del entrehierro de aire por la corriente que fluye en el estator, llamada reacción de inducido
2. La autoinductancia de las bobinas del inducido

3. La resistencia de las bobinas del inducido
4. El efecto de las formas del rotor de polo saliente

Analicemos los efectos de los tres primeros factores y deduzcamos de ellos una máquina modelo. Vamos solo a tratar el caso de motores de rotores de polos no salientes o cilíndricos. Suponer esto permitirá que los resultados que se den sean ligeramente inexactos, si efectivamente la máquina tiene rotores de polo saliente, pero los errores son relativamente insignificantes.

El primer efecto que se mencionó, normalmente el más grande, es la reacción de inducido. Cuando un rotor de generador sincrónico gira, se induce un voltaje E_A en los embobinados del estator del generador. Si una carga se conecta a los bornes del generador, se establecerá un flujo de corriente. Pero un flujo de corriente trifásica del estator, producirá un campo magnético propio en la máquina. Este campo magnético del estator distorsiona el campo magnético original del rotor, lo que modifica el voltaje de fase resultante. Este efecto se llama reacción de inducido porque la corriente del inducido (estator) afecta, en primer lugar, el campo magnético que produjo.

Para entender la reacción de inducido, remítase a la figura 5.12 que ilustra un rotor de dos polos que gira dentro de un estator trifásico, al que no se le ha conectado ninguna carga. El campo magnético

del rotor B_R produce un voltaje generado internamente E_A cuyo valor máximo coincide con la dirección de B_R . Tal como se vio en el capítulo anterior, el voltaje será positivo al salir de los conductores por la parte superior y negativo al entrar a los conductores por la parte inferior de la figura. Con el generador en vacío, no hay flujo de corriente por el inducido y E_A será igual al voltaje de fase V_ϕ .

Ahora, supóngase que el generador se conecta a una carga inductiva; como la carga es de movimiento retardado, la corriente máxima estará en un ángulo detrás del voltaje máximo. Este efecto se muestra en la figura 5.12b.

La corriente que circula por el embobinado del estator produce un campo magnético propio. Este campo magnético del estator se denomina B_S y su dirección se determina por la regla de la mano derecha, como se ve en la figura 5.12c. El campo magnético del estator B_S produce un voltaje propio en el estator y este voltaje se llama E_{esta} en la figura.

Con dos voltajes presentes en el embobinado del estator, el voltaje total en una fase será la suma del voltaje generado internamente E_A y el voltaje de la reacción del inducido E_{esta} .

$$V_\phi = EA + E_{esta} \quad (5.11)$$

El campo magnético neto B_{neto} es la suma de los campos magnéticos del rotor y el estator:

$$B_{neto} = B_R + B_S \quad (5.12)$$

Como los ángulos de E_A y B_R son los mismos y los ángulos E_{esta} y B_S también, el campo magnético resultante B_{neto} coincidirá con el voltaje neto V_ϕ . Los voltajes y corrientes resultantes se muestran en la figura 5.12d.

Para reproducir los efectos de la reacción de inducido sobre el voltaje de fase primero, el voltaje E_{esta} permanece en un ángulo de 90° detrás del plano de corriente I_A , luego el voltaje E_{esta} es directamente proporcional a la corriente I_A . Si X es una constante de proporcionalidad, entonces el voltaje de reacción del inducido se puede expresar como:

$$E_{esta} = -jXI_A \quad (5.13)$$

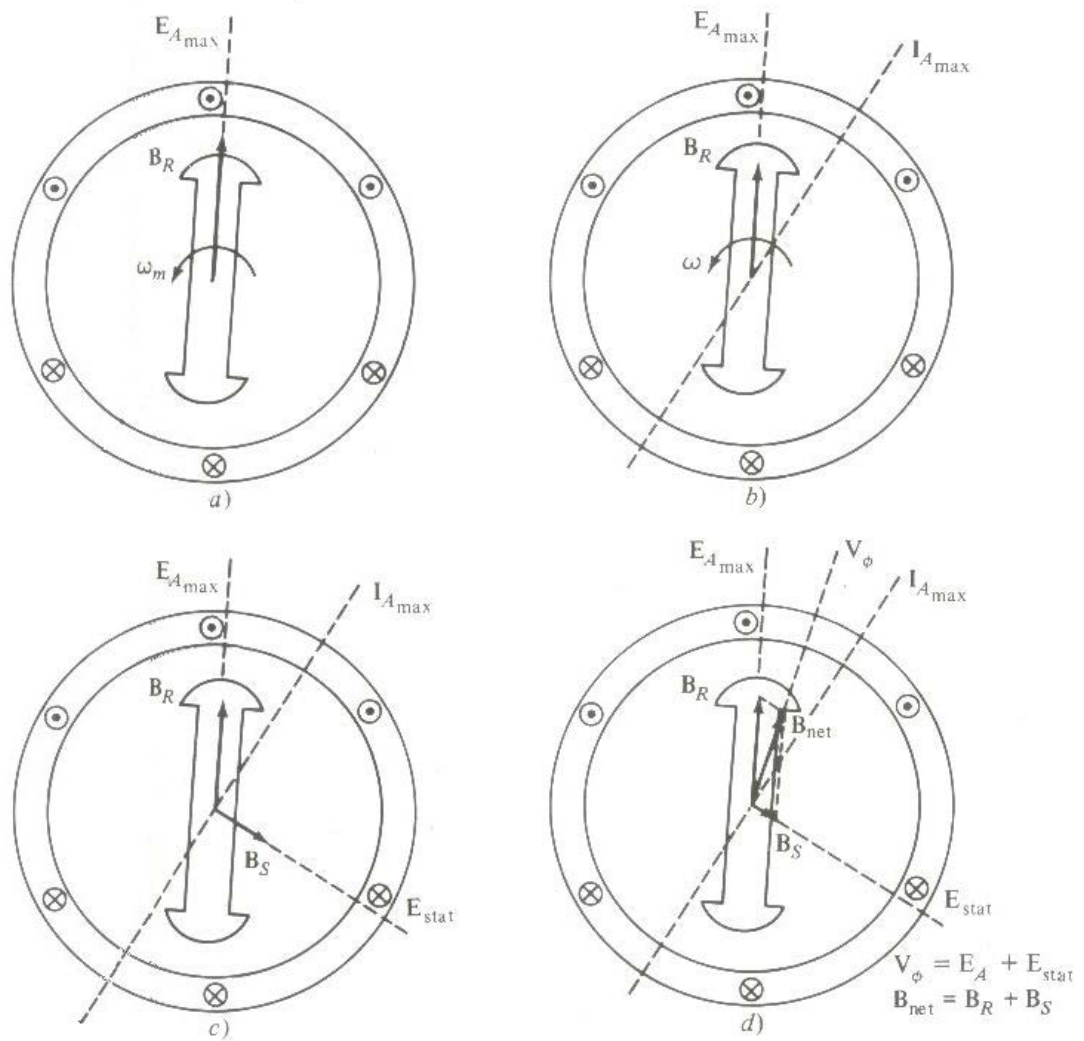


Figura 5.12

El voltaje en una fase es entonces,

$$V_\phi = E_A - jXI_A \quad (5.14)$$

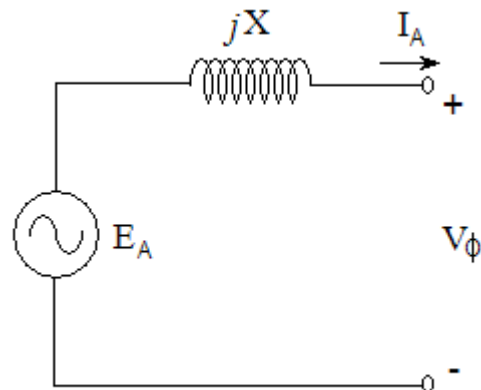


FIGURA 5.13 Circuito sencillo simple.

Obsérvese el circuito que se muestra en la figura 5.13. La ecuación de la ley del voltaje de Kirchhoff de este circuito es

$$V_\phi = E_A - jXI_A \quad (5.15)$$

Esta es exactamente la misma ecuación que la que describe la tensión de reacción del inducido. Por tanto, ésta se puede representar como un inductor en serie con la tensión generada internamente.

Además de los efectos de la reacción del inducido, las bobinas del estator tienen también una autoinductancia y una resistencia. Si la autoinductancia del estator se denomina L_A , (y su correspondiente reactancia X_A) y la resistencia del estator R_A entonces la diferencia entre E_A y V_ϕ , se obtiene mediante la expresión

$$V_\phi = E_A - jXI_A - jX_A I_A - R_A I_A \quad (5.16)$$

Los efectos de la reacción del inducido y la autoinductancia en la máquina se representan ambos por reactancias y se acostumbra a combinarlas en una sola reactancia, conocida como reactancia sincrónica de la máquina:

$$X_S = X + X_A \quad (5.17)$$

Por tanto, la ecuación final que describe V_ϕ , es

$$V_\phi = E_A - jX_S I_A - R_A I_A \quad (5.18)$$

Ahora es posible dibujar el circuito equivalente de un generador sincrónico trifásico. El circuito equivalente completo de tal generador se muestra en la figura 5.14, la cual ilustra una fuente de potencia de cc durante la alimentación del circuito de campo del rotor, representada por la inductancia de la bobina y su resistencia en serie. Hay una resistencia graduable R_{aj} , en serie con R_F , que controla el flujo de la corriente de campo. El resto del circuito equivalente consiste en las representaciones de cada fase. Cada fase tiene un voltaje generado internamente con una inductancia en serie X_S (que consiste en la suma de la reactancia del inducido y la autoinductancia de la bobina) y una resistencia en serie R_A . Los voltajes y corrientes de las tres fases están desfazados en ángulos de 120° , pero en lo demás, as tres fases son idénticas.

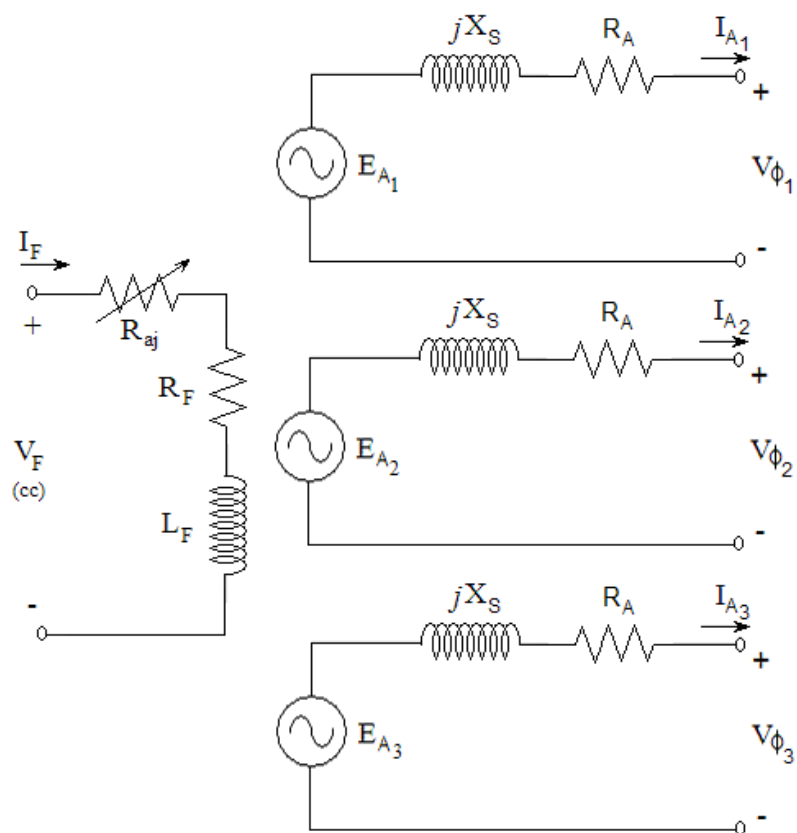


Figura 5.14 Circuito equivalente completo de un generador sincrónico trifásico.

Estas tres fases pueden conectarse en Y o en Δ , como se ve en la figura 5.15. Si se conectaran en Y , la tensión en los bornes V_T se relaciona con el voltaje de fase V_ϕ por

$$V_T = \sqrt{3}V_\phi \quad (5.19)$$

Si se conectan en Δ , entonces

$$V_T = V_\phi \quad (5.20)$$

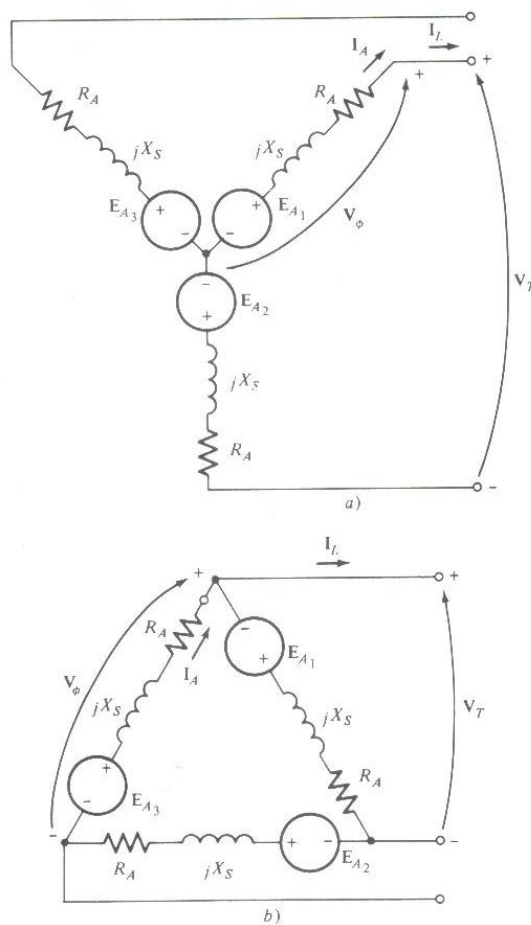


Figura 5.15

El hecho de que las tres fases del generador sincrónico sean idénticas en todo, menos en el ángulo de fase, lleva normalmente a la utilización de un circuito equivalente por fase. El circuito equivalente por fase de esta máquina se ve en la figura 5.16. Se debe tener presente un hecho muy importante cuando se usa el circuito equivalente por fase: las tres fases tienen los mismos voltajes y corrientes solamente cuando las cargas que se les

conectan están balanceadas. Si las cargas no lo están, se requieren sistemas de análisis más complejos.

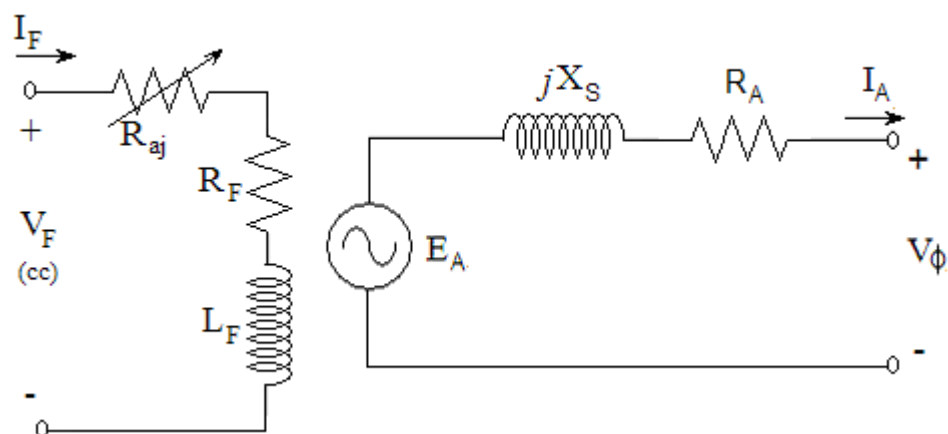


Figura 5.16 Circuito equivalente por fase.

5.1.3.3. Diagrama Fasorial del Generador.

Puesto que los voltajes en un generador síncrono son voltajes de ca, generalmente se representan por fasores. Como los fasores tienen tanto una magnitud como un ángulo, la relación entre ellos se debe expresar en dos dimensiones. Cuando los voltajes presentes en una fase (E_A , V_ϕ , $jX_S I_A$, y $R_A I_A$) y la corriente I_A en la fase se dibujan de tal modo que muestren la relación entre sí, la gráfica resultante se denomina un diagrama fasorial.

Por ejemplo, la figura 5.17 muestra estas relaciones cuando el generador alimenta una carga con factor de potencia unitario (una carga puramente resistiva). De la ecuación (5.18) deducimos que el voltaje total E_A se diferencia del voltaje en los bornes de la fase V_ϕ

por las caídas de voltaje inductivo y resistivo. Todos los voltajes y corrientes se referencian con V_ϕ , el cual, arbitrariamente, se presume estar en un ángulo de 0° .

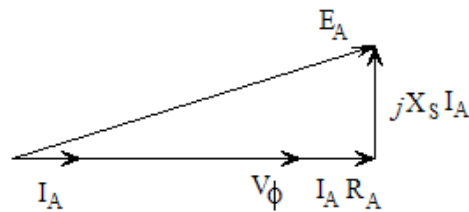


Figura 5.17 Diagrama fasorial de un generador con $fp=1$.

Este diagrama fasorial se puede comparar con el de los generadores que funcionan con factores de potencia en atraso y en adelanto. Tales diagramas fasoriales se ven en la figura 8-14. Obsérvese que para un voltaje de fase dado y una corriente de armadura, se necesita un voltaje generado internamente E_A mayor para cargas en atraso, que para cargas en adelanto. Por tanto, se necesita una corriente de campo mayor con cargas en atraso para obtener el mismo voltaje terminal, porque

$$E_A = K\phi\omega \quad (5.21)$$

y debe ser constante para mantener una frecuencia constante.

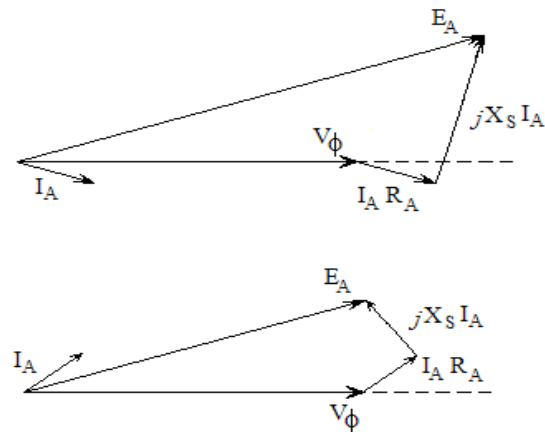


Figura 5.18 Diagramas fasoriales de un generador con f_p en atraso y adelanto

Alternativamente, para una corriente de campo dada y una corriente de carga de magnitud, la tensión en los terminales es menor para cargas en atraso y mayor para cargas en adelanto.

En máquinas sincrónicas reales, la reactancia sincrónica es normalmente mucho mayor que la resistencia del embobinado R_A , así que esta se desprecia frecuentemente, en el estudio cualitativo de las variaciones del voltaje. Sin embargo, para resultados numéricos precisos, R_A deberá tenerse en cuenta.

5.1.3.4. Medición de los Parámetros del Generador.

El circuito equivalente deducido para un generador sincrónico contiene tres cantidades que deben determinarse con el objeto de describir completamente el comportamiento de un generador sincrónico real:

1. La relación entre la corriente de campo y el flujo (y por tanto, entre la corriente de campo y E_A)
2. La reactancia sincrónica
3. La resistencia del inducido

El primer paso en el proceso es realizar el ensayo en vacío en el generador, para lo cual, el generador se pone a funcionar a la velocidad nominal, se desconectan todas las cargas de los terminales y la corriente de campo se pone en cero. Luego, la corriente de campo se aumenta paulatinamente, paso a paso, y se mide en cada paso el voltaje en los terminales durante toda la operación. Con los terminales abiertos, $I_A = 0$, así que E_A es igual a V_ϕ . Así es posible construir una gráfica de E_A o V_T versus I_F con toda esta información.

Esta gráfica se llama característica de circuito abierto (CCA) de un generador. Con esta característica es posible encontrar el voltaje interno generado de la máquina para cualquier corriente de campo dada. En la figura 5.19a se puede ver una característica de circuito abierto típica. Obsérvese que al comienzo la curva es casi perfectamente lineal hasta que se evidencia alguna saturación en las altas corrientes de campo. El hierro no saturado en el armazón de la máquina sincrónica tiene una reluctancia miles de veces menor que la reluctancia del entrehierro de aire, así que al comienzo

casi toda la fuerza magnetomotriz atraviesa el entrehierro de aire y el aumento de flujo resultante es lineal. Cuando por fin el hierro se satura, la reluctancia de éste crece dramáticamente y el flujo se incrementa mucho más lentamente, con un aumento en la fuerza magnetomotriz. La porción lineal de una (CCA) se llama línea del entrehierro de aire de la característica.

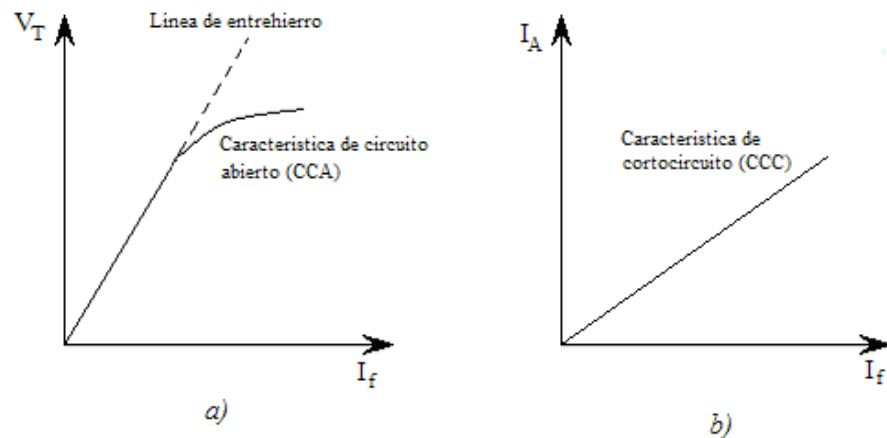


Figura 5.19

- a) Característica de circuito abierto (CCA) de un generador sincrónico.
 b) Característica de cortocircuito (CCC) de un generador sincrónico.

El segundo paso en el proceso es proceder con el ensayo de corto circuito. Para realizarlo, se gradúa la corriente de campo en cero, de nuevo, y se colocan en cortocircuito los terminales del generador por medio de un juego de amperímetros. Luego se miden la corriente del inducido I_A o la corriente de línea I_L a medida que se aumenta la corriente de campo. En la figura 5.19b se ilustra la gráfica resultante que se denomina característica de cortocircuito (CCC). Es esencialmente una línea recta y para entender porqué

esta característica es una línea recta, hay que referirse al circuito equivalente, cuando los terminales de la máquina se ponen en cortocircuito. Tal circuito se muestra en la figura 5.20a. Tómese nota de que al poner en corto los terminales, la corriente del inducido se expresa por

$$I_A = \frac{E_A}{R_A + jX_S} \quad (5.22)$$

y su magnitud se expresa por

$$I_A = \frac{E_A}{\sqrt{R_A^2 + X_S^2}} \quad (5.23)$$

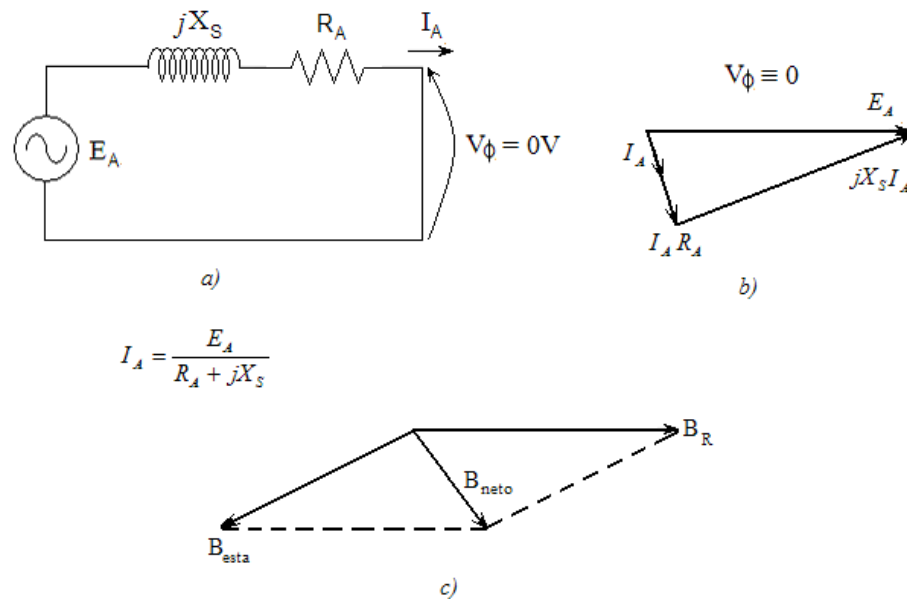
El diagrama fasorial resultante se muestra en la figura 5.20b, y los campos magnéticos correspondientes se ven en la figura 5.20c. Como B_S casi anula B_R , el campo neto magnético B_{neto} es muy pequeño (corresponde sólo a las caídas resistiva e inductiva internas). Como el campo magnético de la máquina es tan pequeño, la máquina no está saturada y la CCC es lineal.

Para entender la información que aportan estas dos características, obsérvese que con V_ϕ , igual a cero en la figura 5.20, la impedancia interna de la máquina se obtiene mediante

$$Z_S = \sqrt{R_A^2 + X_S^2} = \frac{E_A}{I_A} \quad (5.24)$$

Como $X_S \gg R_A$, esta ecuación se reduce a

$$X_S = \frac{E_A}{I_A} = \frac{V_{\phi,OC}}{I_A} \quad (5.25)$$



$$I_A = \frac{E_A}{R_A + jX_S}$$

Figura 5.20 a) Circuito equivalente de un generador durante ensayo de cortocircuito b) Diagrama fasorial resultante. c) Campos magnéticos durante el ensayo.

Se conocen si E_A e I_A en un momento dado, entonces se puede encontrar la reactancia sincrónica X_S .

Por tanto, un método aproximado para calcular la reactancia sincrónica X_S para una corriente de campo dada es

1. Encontrar el voltaje generado interno E_A a partir del CCA con tal corriente de campo.
2. Encontrar el flujo de corriente en cortocircuito $I_{A,SC}$ con dicha corriente de campo, a partir del CCC.
3. Encontrar V_S por medio de la ecuación (5.25).

Sin embargo, hay un problema con este método: el voltaje interno generado E_A proviene de la CCA, donde la máquina está

parcialmente saturada por corrientes de campo considerablemente grandes, en tanto que I_A se toma de la CCC, donde la máquina no está saturada para todas las corrientes de campo. Entonces, para corrientes de campo más altas, la E_A tomada de la CCA, con una corriente de campo determinada, no es la misma que E_A con la misma corriente de campo en condiciones de cortocircuito y esta diferencia hace que el valor resultante de X_S sea sólo aproximado.

De todos modos, los resultados obtenidos con este método son exactos hasta el punto de saturación, así que la reactancia sincrónica no saturada de la máquina X_S se puede encontrar aplicando simplemente la ecuación (5.25) a cualquier corriente de campo en la porción lineal (en la línea del entrehierro de aire) de la curva de la CCA.

El valor aproximado de la reactancia sincrónica varía con el grado de saturación de la CCA, por lo que su valor, utilizado en un problema dado, debería ser el calculado en las condiciones aproximadas de carga de la máquina. En la figura 5.21 se ve una gráfica de la reactancia sincrónica aproximada, como función de corriente de campo.

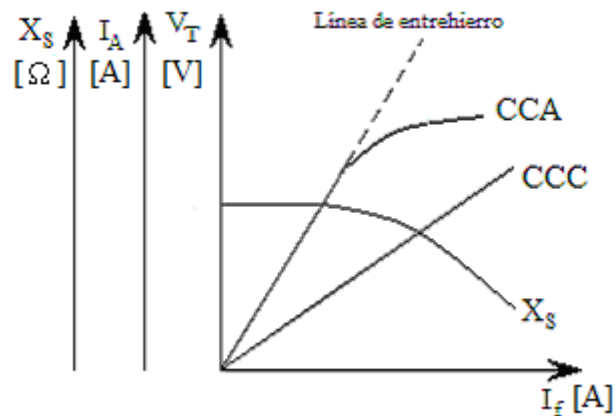


Figura 5.21

Si se considera importante conocer tanto la resistencia de un embobinado como su reactancia sincrónica, la resistencia puede aproximarse aplicando un voltaje de cc al embobinado de la máquina y midiendo los flujos de corriente resultantes. El uso de voltaje de cc significa que la reactancia del embobinado será cero durante el proceso de medición.

Este método no es completamente exacto, puesto que la resistencia de ca será ligeramente mayor que la resistencia de cc (como resultado del efecto superficial en las frecuencias altas). El valor obtenido de la resistencia puede incorporarse en la ecuación (5.25) para mejorar el cálculo de X_s , si se desea. (Tal mejora no es muy útil en el método aproximado, pues la saturación genera un error mayor en el cálculo de X_s que en el de R_A .)

Relación de cortocircuito

Otro parámetro usado para describir generadores sincrónicos es la relación de cortocircuito. La relación de cortocircuito de un generador se define como la relación entre la corriente de campo requerida para el voltaje nominal de circuito abierto y la corriente de campo requerida para la corriente nominal del inducido en cortocircuito. Se puede demostrar que esta magnitud es justamente la recíproca del valor por-unidad aproximado de la reactancia sincrónica saturada, calculada por medio de la ecuación (5.25).

Aunque la relación de cortocircuito no agrega ninguna información sobre el generador, que no sea conocida ya por la reactancia sincrónica saturada, es importante saber en qué consiste, puesto que el término se encuentra ocasionalmente en la industria.

5.1.3.5. Funcionamiento en Paralelo de Generadores.

En este Tutorial se ha considerado que el uso de generadores conectados en paralelo para alimentar una o más cargas es algo muy común, así es el caso de Ecuador en donde encontramos un gran número de generadores que alimentan a todas las cargas del país a través del Sistema Nacional de Transmisión (SNT). Existen varias razones para hacer funcionar dos o más generadores en paralelo entre ellas tenemos:

1. Varios generadores pueden alimentar más carga que uno solo.
2. Teniendo varios generadores se aumenta la confiabilidad del sistema de potencia, puesto que si alguno de ellos falla, no se suspende totalmente la potencia a la carga.
3. El tener varios generadores funcionando en paralelo permite que se pueda desconectar uno o más de ellos, bien por paro o para mantenimiento preventivo.
4. Si se usa un solo generador y no está funcionando muy cerca de la plena carga, entonces su funcionamiento será relativamente ineficiente. Pero con varias máquinas pequeñas, es posible utilizar solo alguna o algunas de ellas; las que trabajen funcionarán muy cerca de su carga nominal y por lo tanto será un trabajo más eficiente.

Requisitos para la conexión en paralelo

La figura 5.22 ilustra un generador sincrónico G_1 que alimenta una carga, junto con otro generador G_2 que se va a conectar en paralelo con el primero, accionando el interruptor S_1 . ¿Qué condiciones deben cumplirse antes de que se pueda cerrar el interruptor para conectar los dos generadores?

Si el interruptor se cierra arbitrariamente en cualquier momento, los generadores se expondrían a graves daños y la carga podría perder potencia. Si los voltajes no son exactamente los mismos en cada uno de los conductores que se conectan entre sí, se generará un

flujo de corriente muy grande cuando el interruptor se cierre. Para evitar este problema, cada una de las tres fases debe tener exactamente la misma magnitud de voltaje y el mismo ángulo de fase del conductor al cual esté conectada. En otras palabras, el voltaje en la fase a debe ser exactamente el mismo que el voltaje en la fase a' y así sucesivamente para las fases b y b' y c y c' . Lográndose esta semejanza, se deben cumplir las siguientes condiciones para la conexión en paralelo:

1. Los voltajes de línea efectivos de los dos generadores deben ser iguales.
2. Los dos generadores deben tener la misma secuencia de fases.
3. Los ángulos de fase de las dos fases a deben ser iguales.
4. La frecuencia del generador nuevo, llamado generador entrante, debe ser ligeramente más alta que la frecuencia del sistema en funcionamiento.

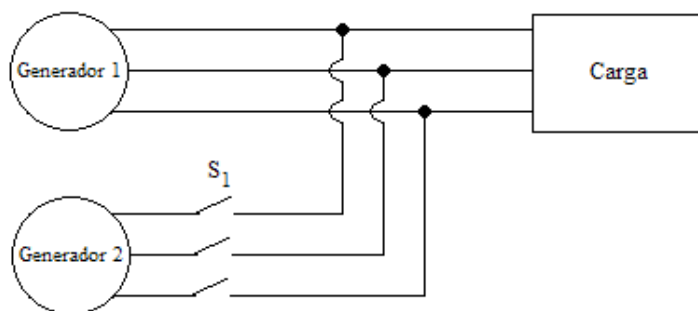


Figura 5.22 Generador conectado en paralelo con un sistema de potencia en funcionamiento.

Estas condiciones para la conexión en paralelo necesitan cierta explicación: la condición 1 es obvia, pues para que dos juegos de tensiones sean iguales, por supuesto deben tener la misma magnitud de voltaje efectivo. El voltaje en las fases a y a' siempre será absolutamente idéntico, si tanto las fases como sus magnitudes son las mismas, lo cual explica la condición 3.

La condición 2 hace que el orden de sucesión en que se logran los voltajes máximos de fase, en los dos generadores, sea el mismo. Si el orden de sucesión es diferente, entonces aunque un par de voltajes (de las fases a) estén en fase, los otros dos pares de voltajes están desfasados 120° . Si los generadores se conectaran en esta forma, no habría problema con la fase a , pero enormes corrientes fluirían por las fases b y c , dañando ambas máquinas.

Si cuando se conecten los generadores, las frecuencias no son aproximadamente iguales, se presentarán grandes oscilaciones de potencia hasta que los generadores se estabilicen en una frecuencia común. Las frecuencias de los dos generadores deben ser aproximadamente iguales, pero no exactamente iguales; deben diferenciarse en una pequeña cantidad, en tal forma que los ángulos de fase del generador entrante cambien lentamente con relación a los ángulos de fase del sistema. De esta manera, se podrán

observar los ángulos entre los voltajes, y se podrá cerrar el interruptor S_I cuando los sistemas estén exactamente en fase.

5.1.3.6. Curvas de Capacidad de Carga.

En esta sección veremos cuales son los límites de carga de un generador sincrónico, para ello el Tutorial cuenta con un programa que determina la curva de capacidad de carga a partir de las características de operación del generador, el fundamento teórico se explica a continuación.

Los límites de calentamiento del estator y del rotor, junto con cualesquiera otros limitantes externos que se presenten en un generador sincrónico, pueden representarse gráficamente por medio de un diagrama de potencia. Un diagrama de potencias es una gráfica de potencia compleja $S = P + jQ$, que se deduce del diagrama fasorial del generador, suponiendo que V_ϕ se mantiene constante en el voltaje nominal de la máquina.

La figura 5.23 muestra el diagrama fasorial de un generador sincrónico que funciona con un factor de potencia en atraso y a su voltaje nominal. Un conjunto de ejes ortogonales se dibuja sobre el diagrama, comenzando en el vértice de V_ϕ cuya magnitud está dada en voltios. En este diagrama, el segmento AB tiene longitud de $X_S I_A \cos\theta$ y el segmento OA tiene una longitud $X_S I_A \sin\theta$.

La potencia real de salida se formula por

$$P = 3V_{\phi} I_A \cos \theta \quad (5.26)$$

y la potencia reactiva de salida se formula por

$$Q = 3V_{\phi} I_A \sin \theta \quad (5.27)$$

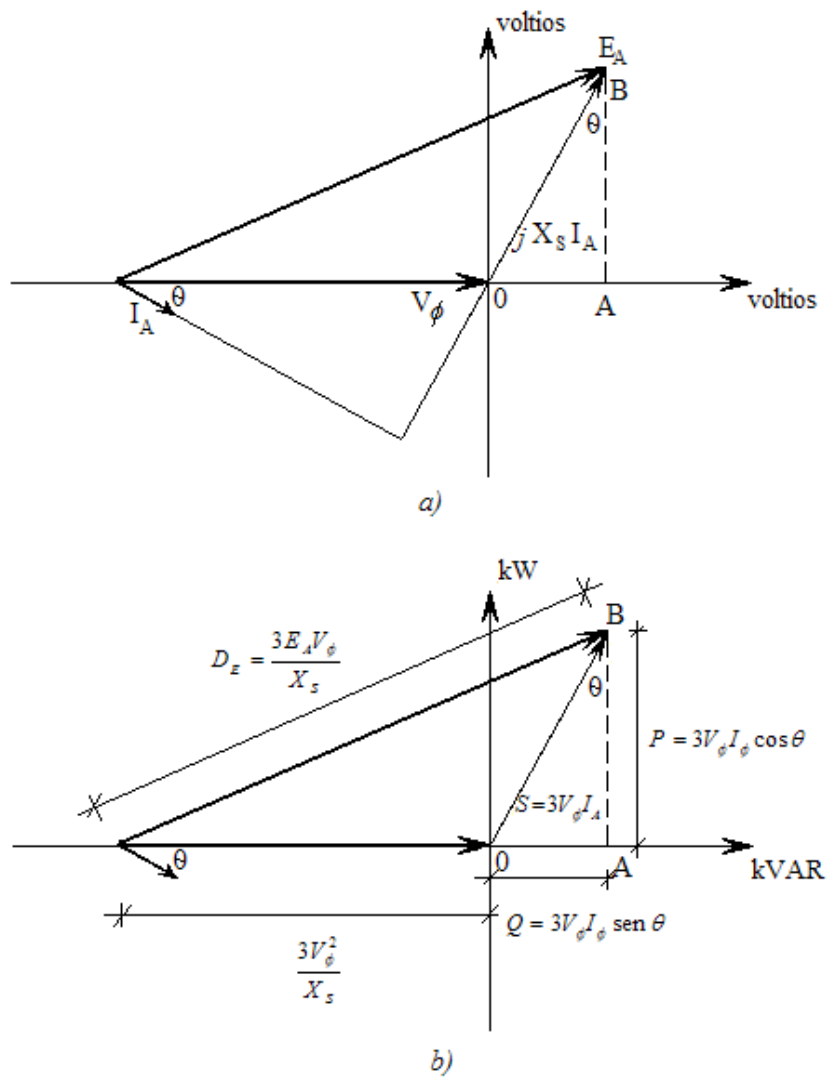


Figura 5.23

y la potencia aparente de salida se expresa por

$$S = 3V_{\phi} I_A \quad (5.28)$$

de tal manera que los ejes verticales y horizontales de esta figura se pueden redimensionar en términos de potencia real y reactiva. El factor de conversión es indispensable para el cambio de escala de los ejes, de voltios en voltamperios (unidades de potencia) es $3V_\phi/X_S$.

$$P = 3V_\phi I_\phi \cos \theta = \frac{3V_\phi}{X_S} (X_S I_A \cos \theta) \quad (5.29)$$

$$Q = 3V_\phi I_\phi \sin \theta = \frac{3V_\phi}{X_S} (X_S I_A \sin \theta) \quad (5.30)$$

Sobre los ejes del voltaje, el comienzo del diagrama fasorial está V_ϕ , sobre el eje horizontal, de donde, el origen del diagrama de potencia está en

$$Q = \frac{3V_\phi}{X_S} (-V_\phi) \quad (5.31)$$

$$Q = -\frac{3V_\phi^2}{X_S}$$

La corriente de campo es proporcional al flujo de la máquina y el flujo es proporcional a $E_A = K\phi\omega$. La longitud correspondiente a E_A en el diagrama de potencia es

$$D_E = \frac{3E_A V_\phi}{X_S} \quad (5.32)$$

La corriente de armadura I_A es proporcional a $X_S I_A$ y la longitud correspondiente a $X_S I_A$ sobre el diagrama de potencia es $3V_\phi I_A$.

La curva final de capacidad del generador sincrónico se ilustra en la figura 5.25. Es un gráfica de P contra Q , con potencia real P en el eje horizontal y potencia reactiva Q en el eje vertical. Las líneas de la corriente constante del inducido I_A , aparecen como líneas de $S = 3V_\phi I_A$ constante, las cuales son círculos concéntricos cuyo centro está en el origen. Las líneas de corriente de campo constante, corresponden a las líneas de la E_A constante, que aparecen como círculos con magnitud de $3E_A V_\phi / X_S$ con centro en el punto

$$Q = -\frac{3V_\phi^2}{X_S} \quad (5.33)$$

El límite de la corriente de inducido aparece como el círculo que corresponde a la I_A nominal o a los kilovoltamperios nominales y el límite de la corriente de campo se representa como un círculo que corresponde a las I_F o E_A nominales. Cualquier punto que caiga dentro de ambos círculos, es un punto seguro para el funcionamiento del generador.

También es posible mostrar otras limitaciones sobre el diagrama, tales como la potencia máxima del motor primario y el límite de estabilidad estática.

La región inferior de la curva de capacidad de carga es conocida como la región de subexcitación. Los operadores de las plantas tratan de evitar las condiciones de operación en la región de subexcitación de la curva por dos razones. La primera de ellas está en relación con la estabilidad del sistema en estado estable y la segunda, con el sobrecalentamiento de la máquina misma.

Teóricamente, el así llamado límite de estabilidad de estado estable ocurre cuando el ángulo δ entre E y V , alcanza los 90° . Sin embargo, en la práctica, la dinámica del sistema complica la determinación del límite de estabilidad real. Es por esta razón que los operadores de las centrales eléctricas, en lo posible evitan la operación subexcitada de la máquina. Para determinar este límite debemos determinar primeramente el punto n de intersección de esta recta con el eje de la potencia imaginaria Q , para ello utilizamos la siguiente fórmula:

$$n = -\frac{V^2}{X_s} \quad (5.34)$$

Luego procedemos a determinar el punto m de la intersección con el eje de la potencia real P :

$$m = \frac{V^2(\tan \delta_{\max})}{X_s} \quad (5.35)$$

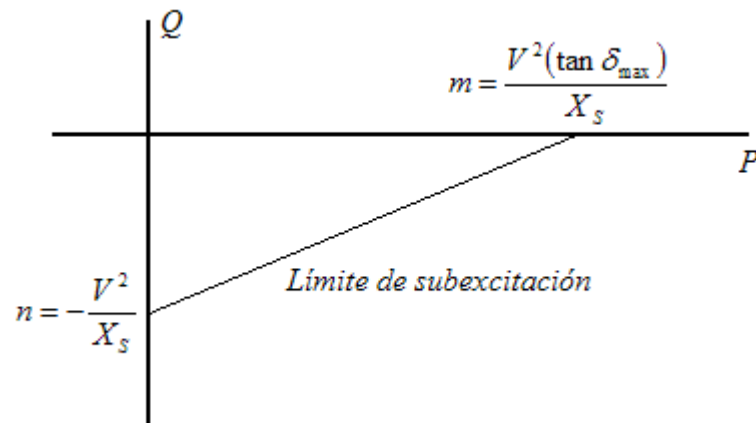


Figura 5.24

En la medida que la máquina entra en la región subexcitada de operación y el esta trabaja a un menor factor de potencia en adelanto, se incrementan las corrientes parásitas, que son inducidas por el sistema en las partes de acero de la armadura, debido a que los enlaces de flujo están en ángulo recto con las láminas del núcleo del estator. El calentamiento de tipo I^2R que acompaña a estas corrientes también se incrementa en la región terminal de la armadura. Con el fin de evitar calentamiento, los fabricantes preparan curvas de capacidad específicas para sus diseños y recomiendan límites de operación.

En la sección de simulaciones el Tutorial esta en la capacidad de determinar las curvas de capacidad de los generadores sincrónicos, para ello es necesario ingresar los datos características de operación del mismo.

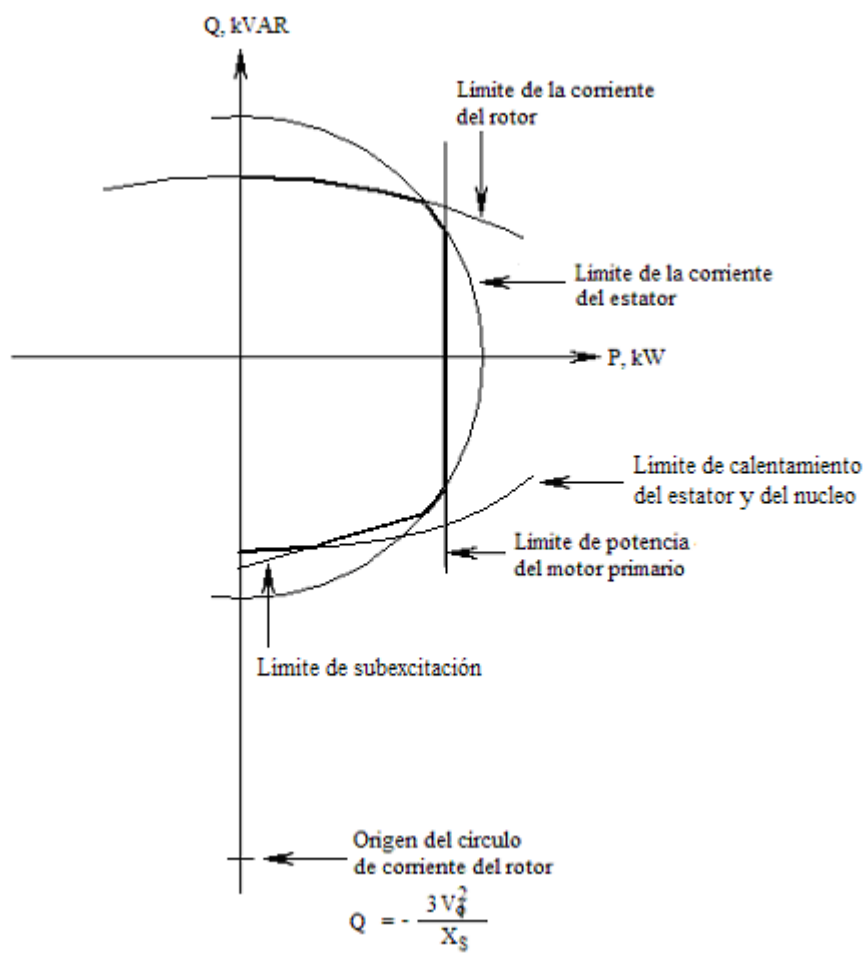


Figura 5.25

5.2. Ejemplo de resolución de un problema utilizando el Tutorial de Maquinas Síncronas en MATLAB vía Web.

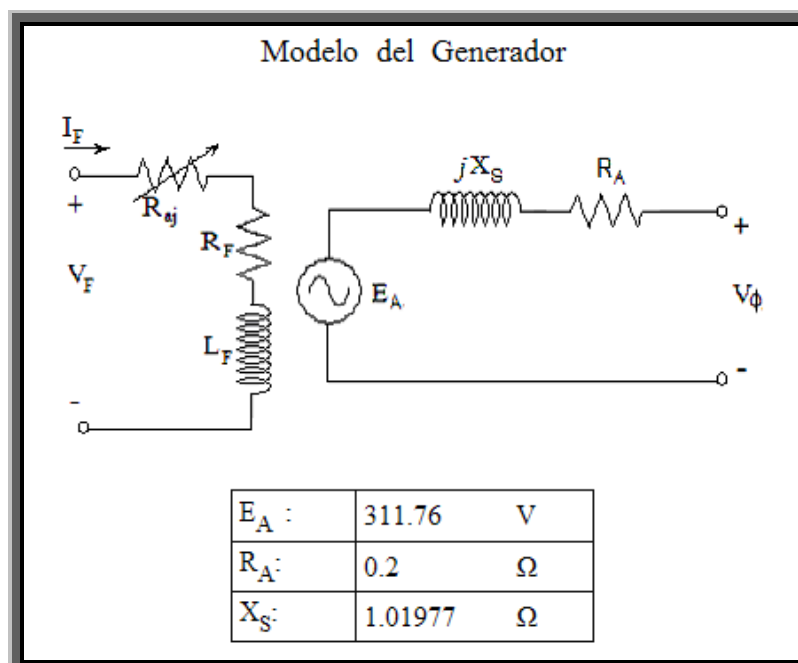
Determinaremos el modelo matemático de un generador, para ello necesitamos los datos de las pruebas de circuito abierto y corto circuito.

Parámetros del Generador

En el siguiente formulario ingrese los datos de las pruebas de Circuito abierto en CA, Cortocircuito en CC y de Tensión CC aplicada a los terminales.

| Prueba | Parámetros Medidos | | | |
|---------------------|--------------------|-------|------------|------|
| Circuito Abierto : | $V_{T,CA}$: | 540 V | | |
| Cortocircuito : | $I_{L,CC}$: | 300 A | | |
| Tensión CC aplicada | V_{CC} : | 10 V | I_{CC} : | 25 A |

Tipo de conexión : Delta Estrella



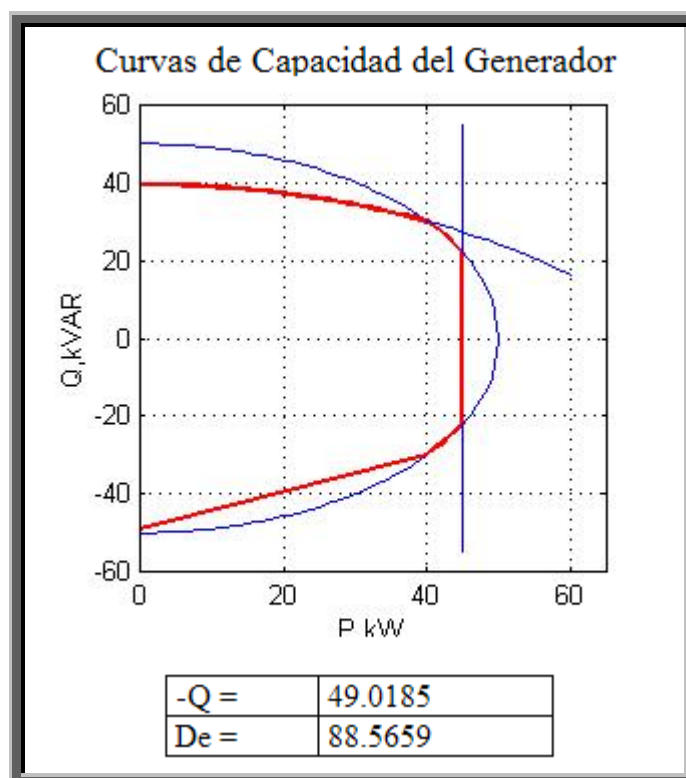
Dados las características de un generador sincrónico determinaremos las curvas de capacidad de carga del mismo.

Curvas de Capacidad de los Generadores Sincrónicos.

Ingrese en el siguiente formulario los parámetros del generador, el programa devolverá las curvas de capacidad de carga del generador.

| | | |
|---------------------------|-----|--|
| V_T : | 480 | V |
| Potencia nominal : | 50 | kVA |
| X_S : | 4.7 | Ω |
| Facot de Potencia : | 0.8 | <input checked="" type="radio"/> Atraso <input type="radio"/> Adelanto |
| Potencia Motor Primario : | 45 | kW |

Tipo de conexión : Delta Estrella



CAPITULO 6

6. MATRIZ ADMITANCIA.

6.1. Tutorial de Matriz Admitancia en MATLAB vía Web.

El uso de la Matriz Admitancia de nodos es muy frecuente en el análisis de flujos de potencia, es por esta razón que el Tutorial dedica este capítulo a su estudio, se vera el procedimiento de formación de la misma, modificaciones, factorización triangular y su ordenamiento optimo.

6.1.1. Conceptos Básicos.

Los algoritmos convencionales para la sistematización de los estudios de corto circuito en sistemas eléctricos de potencia trifásicos exigen la formación de la matriz impedancia de nodos, la cual se caracteriza por la alta densidad de elementos diferentes de cero. En contraste, el número de éstos y el esfuerzo computacional necesario para obtener su inversa, la matriz admitancia de nodos, es mucho menor. Como se

discutirá más adelante esto se debe a que en cualquier sistema eléctrico de potencia es típico que cada nodo (subestación) esté conectado directamente con otros pocos únicamente y a que el número de líneas de transmisión mutuamente acopladas inductivamente es muy pequeño. Por tanto se puede optimizar el uso de la memoria del computador si se utilizan técnicas de almacenamiento de matrices dispersas para almacenar la matriz admitancia de nodos, lo que permitiría resolver sistemas de mayor tamaño en una instalación dada.

Dados el tipo de fallo paralelo y su localización geográfica (el p -ésimo nodo, por ejemplo), el cálculo de las corrientes a través de los elementos conectados a éste, y el de los voltajes en barras contiguas, solo requiere de las impedancias de transferencia entre el nodo donde ocurre el desbalance y unos pocos de ellos: los nodos directamente conectados al fallo a través de algún elemento para circuitos sin inductancias mutuas (redes de secuencia positiva y negativa). Cuando uno o varios de los elementos conectados al nodo de fallo pertenezcan a un grupo acoplado, se deben incluir, además, los elementos de la p -ésima columna correspondientes a los nodos terminales de todos los elementos de éste (red de secuencia cero).

Todos los elementos de la p -ésima columna de la matriz impedancia de nodos se pueden obtener resolviendo un sistema lineal de

ecuaciones cuya matriz de coeficientes es la matriz admitancia de nodos y cuyo segundo miembro es un vector de ceros excepto el p -ésimo que vale 1. El esfuerzo computacional para lograr este propósito se minimiza si previamente se aplica el método de eliminación de Gauss almacenando en las posiciones de la matriz triangular inferior (que normalmente se convierten en cero durante el proceso), los factores por los que se debe multiplicar la ecuación pivote antes de ser sumada o restada.

Puesto que la matriz admitancia de nodos $[Y]$ es diagonalmente dominante y definida positiva se puede despreciar el error acumulado por redondeo de las operaciones en punto flotante.

De otra parte, el esfuerzo computacional requerido para modificar la matriz admitancia de nodos es incomparablemente menor que el necesario para reflejar los cambios en la estructura topológica de la red en la matriz impedancia de nodos.

Además, para minimizar el número de elementos de relleno existen técnicas de reasignación de números a los nodos.

6.1.2. Factorización Triangular.

La factorización Triangular es un procedimiento de gran ayuda para realizar análisis en la matriz admitancia, es por ello que el Tutorial puede determinar estos factores triangulares a partir de la matriz

admitancia pudiendo esta contener números complejos de la forma $a+jb$. El fundamento teórico para realizar la factorización triangular se explica a continuación.

El método de eliminación de Gauss para resolver un conjunto linealmente independiente de ecuaciones lineales se puede visualizar como una descomposición de la matriz de coeficientes $[A]$ en tres factores, a saber: una matriz de permutación $[P]$ asociada con la estrategia de pivote, una matriz triangular inferior unitaria $[L]$ que contiene esencialmente los multiplicadores usados y almacenados en las posiciones que se vuelven cero durante el proceso y la matriz triangular superior final $[U]$.

Matemáticamente:

$$[A] = [P][L][U] \quad (6.1)$$

Las columnas de $[P]$ son las de la matriz identidad en orden diferente.

La estrategia de pivote se registra en un vector cuyo i -ésimo elemento indica que, para eliminar x_i de P_p las ecuaciones $p[i+1] \dots p[n]$, en la i -ésima etapa de proceso, se debe sumar a cada una de ellas la p_i -ésima multiplicada por una constante apropiada.

La estrategia de pivote se elige para minimizar el error por redondeo o para minimizar el número de elementos de relleno (los que son cero

en la matriz original que se transforman en valores $\neq 0$) que se generan en el proceso.

Se puede demostrar que el error por redondeo en la solución de sistemas de ecuaciones lineales cuya matriz de coeficientes es definida positiva, es decir,

$$[A] = [A]^t \quad (6.2)$$

$$\vec{x}^t [A] \vec{x} \geq 0 \forall \vec{x} \neq \vec{0} \quad (6.3)$$

es aceptablemente pequeño si se usa la estrategia de pivote trivial

$$\vec{p} = [1, 2, 3, \dots, n] \quad (6.4)$$

en cuyo caso $p_i = i$ y la matriz de permutación $[P]$ es igual a la matriz identidad.

El elemento general (i, j) de la matriz producto $[L][U]$ viene dado por la siguiente expresión

$$\sum_{r=1}^n l_{ir} u_{rj} \quad (6.5)$$

Recordando que $l_{ir} = 0$ para $r > i$ y que $u_{rj} = 0$ para $r > j$, la sumatoria en (6.5) puede hacerse hasta $r \leq i$ o $r \leq j$, es decir, para el menor valor $\min(i, j)$.

De la ecuación $[L][U] = [P]^{-1} [A]$. Puesto que la transpuesta y la inversa de $[P]$ son iguales, el elemento general (i, j) de la matriz

producto $[P]^{-1}[A]$ es $a_{p_i,j}$ donde p_i corresponde al i -ésimo elemento del vector \vec{p} . Por lo tanto

$$\sum_{r=1}^{\min(i,j)} l_{ir} u_{rj} = a_{p_i,j} \quad i,j=1,2, \quad (6.6)$$

De las ecuaciones (6.6) se pueden hallar las siguientes expresiones para los u_{ij} y los l_{ij}

$$u_{ij} = a_{p_i,j} - \sum_{r=1}^{i-1} l_{ir} u_{rj} \quad i \leq j \quad (6.7)$$

y teniendo en cuenta que $l_{ii} = 1$

$$l_{ij} = \frac{a_{p_i,j} - \sum_{r=1}^{j-1} l_{ir} u_{rj}}{U_{ij}} \quad i \leq j \quad (6.8)$$

Nótese que (6.7) expresa los elementos de la i -ésima fila de $[U]$ en función de las primeras $(i-1)$ filas de $[U]$ y las primeras $(i-1)$ columnas de $[L]$. Similarmente, de (6.8) se obtienen los elementos de la j -ésima columna de $[L]$ en función de las primeras $(j-1)$ filas de $[U]$, de las primeras $(j-1)$ columnas de $[L]$ y del j -ésimo elemento diagonal de $[U]$. Por lo tanto, si ya se conocen las primeras $(k-1)$ filas de $[U]$ y $(k-1)$ columnas de $[L]$, se puede calcular la k -ésima fila de $[U]$ de (6.7) y, después, de (6.8) la k -ésima columna de $[L]$.

De la inspección de (6.7) y (6.8) se concluye que "los elementos de la i -ésima columna de $[L]$ se obtienen dividiendo los correspondientes de la i -ésima fila de $[U]$ por u_{ii} ". Por lo tanto, si cada elemento de la matriz $[U]$ se divide por el de la diagonal de la fila a la que pertenece se obtiene la transpuesta de la matriz $[L]$. Es decir, si los elementos u_{ii} fueran los de una matriz diagonal $[D]$, ($d_{ii} = u_{ii}$) la factorización de una matriz simétrica $[Y]$, suponiendo una estrategia de pivote trivial ($p_i = i$), se puede expresar de la siguiente manera:

$$[Y] = [L][U] = [L][D][L]^t \quad (6.9)$$

Expresiones para los elementos de las matrices en (6.9) se pueden obtener a partir de (6.7) y (6.8) teniendo en cuenta que en ellas de acuerdo a la discusión anterior

$$u_{ij} = u_{rr} l_{jr} \quad (6.10)$$

Reemplazando (6.10) en (6.7) se obtiene

$$u_{ii} = y_{ii} - \sum_{r=1}^{i-1} l_{ir} u_{rr} l_{ir} \quad (6.11)$$

$$i=1,2,\dots,n$$

$$d_{ii} = y_{ii} - \sum_{r=1}^{i-1} l_{ir}^2 d_{rr}$$

Similarmente, reemplazando (6.10) en (6.8) se obtiene

$$l_{ij} = y_{ij} - \sum_{r=1}^{j-1} l_{ir} u_{rr} l_{jr} \quad (6.12)$$

Vale la pena aclarar que las sumatorias que aparecen en las ecuaciones (6.7), (6.8), (6.11) y (6.12) son nulas cuando el límite superior es menor que el inferior y contienen un único sumando cuando ambos límites son iguales.

6.1.3. Formación de la Matriz Admitancia de Nodos.

En esta sección el Tutorial describe el algoritmo que utiliza para la formación de la matriz admitancia de nodos $[Y]$.

Se define la matriz de admitancias de nodos de una red lineal de parámetros concentrados e invariantes en el tiempo como la matriz que relaciona un vector de voltajes de nodo \vec{V} y uno de corrientes inyectadas a cada nodo desde la referencia. Es decir: \vec{I} .

$$\vec{I} = [Y]\vec{V} \quad (6.13)$$

La ecuación (6.13) puede escribirse de la siguiente manera:

$$I_i = \sum_{k=1}^n Y_{ik} V_k \quad i=1,2, \dots, n \quad (6.14)$$

donde $[V_1 \ V_2 \ \dots \ V_n] = \vec{V}^t$ son los voltajes de nodo con respecto al nodo común escogido arbitrariamente como de referencia

$[I_1 \ I_2 \ \dots I_n] = \vec{I}^t$ son las fuentes de corriente (excitaciones independientes) que fluyen entre la referencia y los correspondientes nodos.

Y_{ik} es el elemento general de $[Y]$.

La matriz admitancia de nodos $[Y]$ tiene las siguientes características:

- (a) Cuando no hay elementos de circuito conectados a la referencia, la suma de los elementos de cualquier fila o columna es cero. Si los hay se deben tener en cuenta sumando sus admitancias a los elementos diagonales correspondientes.
- (b) El efecto de conectar una admitancia propia y que no esté inductivamente acoplada entre 2 nodos p y q ya existentes, es sumar y a los elementos diagonales de la matriz admitancia de nodos Y_{pp} y Y_{qq} y restar y a los elementos Y_{pq} y Y_{qp} .

La matriz admitancia de nodos $[Y]$ de una red sin elementos acoplados por inducción se puede formar mediante aplicación repetida de (b) ya que, en este caso, los elementos diagonales Y_{ii} se obtienen como la suma algebraica de las admitancias de los elementos conectados al i -ésimo nodo y los no diagonales Y_{kj} ($k \neq j$) es la admitancia equivalente conectada entre los nodos k y j , cambiada de signo.

6.1.4. Acoplamientos Mutuos.

Supóngase dos elementos de un sistema de potencia que se encuentran magnéticamente acoplados (por ejemplo dos líneas de transmisión que comparten el mismo derecho de vía) uno de ellos con admitancia de rama y_a conectada entre los nodos m y n , el otro con admitancia y_b que a su vez esta conectada entre los nodos p y q , la admitancia mutua a través de la cual están acopladas es y_m , entonces las corrientes que circula por las ramas mn y pq son:

$$\begin{bmatrix} i_{mn} \\ i_{pq} \end{bmatrix} = \begin{bmatrix} y_a & y_m \\ y_m & y_b \end{bmatrix} \begin{bmatrix} v_{mn} \\ v_{pq} \end{bmatrix} \quad (6.15)$$

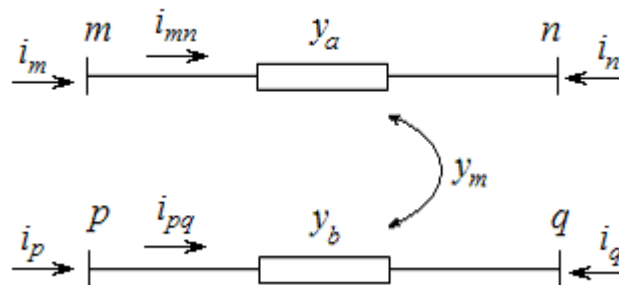


Figura 6.1

donde la matriz de coeficientes en (6.15) se obtiene invirtiendo la matriz de impedancias propias y mutuas de los elementos acoplados y se denota por $[y]$. Estas corrientes intervienen en las ecuaciones que se obtienen de la aplicación de la primera ley de Kirchhoff a los nodos m , n y p , q . Puesto que inicialmente se considera que se trata

de dos elementos sin acoplamiento mutuo entre ellos de admitancias propias y_a e y_b (que son los elementos diagonales de $[y]$ en (6.15)) únicamente queda pendiente el efecto de los términos y_m en dichas ecuaciones, las cuales se deben reajustar como se describe a continuación:

$$\begin{aligned}
 \sum i_m &= \dots + y_m(V_p - V_q) + \dots = 0 \\
 \sum i_n &= \dots - y_m(V_p - V_q) + \dots = 0 \\
 \sum i_p &= \dots + y_m(V_m - V_n) + \dots = 0 \\
 \sum i_q &= \dots - y_m(V_m - V_n) + \dots = 0
 \end{aligned}
 \tag{6.16}$$

$$\begin{aligned}
 Y_{mp} &= Y_{mp} + y_m \\
 Y_{mq} &= Y_{mq} - y_m \\
 Y_{np} &= Y_{np} - y_m \\
 Y_{nq} &= Y_{nq} + y_m \\
 Y_{pm} &= Y_{pm} + y_m \\
 Y_{pn} &= Y_{pn} - y_m \\
 Y_{qm} &= Y_{qm} - y_m \\
 Y_{qn} &= Y_{qn} + y_m
 \end{aligned}
 \tag{6.17}$$

Como regla general, cada admitancia mutua y_m se debe sumar a los elementos de la matriz admitancia ubicados en la fila y columna que corresponden a los nodos de envío, (m, p) y (p, m) , y a los de recibo, (n, q) y (q, n) , y se resta en las localizaciones definidas por el nodo de envío de un elemento y el de recibo del otro, (m, q) , (q, m) , (n, p) y (p, n) . Nótese que siempre se afectan posiciones simétricas, razón por la

cual cuando el elemento que se deba alterar sea diagonal se debe sumar o restar el doble de y_m . Debe notarse además que algunas veces (casi siempre en sistemas eléctricos de potencia) los elementos mutuamente acoplados tienen uno o dos nodos comunes, razón por la cual se afectan los elementos diagonales de la matriz admitancia de nodos.

6.1.5. Modificación de la Matriz Admitancia.

Eliminación de nodos (Reducción de Kron)

En ciertas ocasiones es necesario solo conocer los voltajes de ciertas barras del sistema, por ejemplo si se tratan de subestaciones de importancia, debido a esto el Tutorial cuenta con una subrutina que realiza la eliminación de ciertos nodos utilizando el método que se describe a continuación.

Se puede aplicar la eliminación gaussiana para reducir las ecuaciones de Y_{barra} del sistema a un conjunto que contenga sólo las barras deseadas, a través de una numeración apropiada de las que existen en la red. La matriz de coeficientes en el conjunto de ecuaciones de orden reducido representa la Y_{barra} para una red equivalente que contiene sólo aquellas barras que se desee mantener. Las demás barras se eliminan en el sentido matemático de que sus voltajes y las corrientes que se inyectan no aparecen de

forma explícita. Esta reducción en el tamaño de la ecuación conduce a la eficiencia del cálculo y ayuda a enfocar de una forma más directa la porción de la red que es de interés primario.

En el proceso de eliminación gaussiana, se quita secuencialmente del sistema original de N ecuaciones con N incógnitas, una variable de voltaje de barra en cada etapa. Si se hace la etapa 1 del proceso, la variable V_1 no aparece explícitamente en el sistema resultante $(N-1) \times (N-1)$, el cual representa por completo la red original si el valor real del voltaje V_1 en la barra (1) no es de interés vital. Si el conocimiento de V_2 tampoco es de mayor importancia, se puede usar el sistema de ecuaciones de $(N-2) \times (N-2)$ que resulta de la etapa 2 del procedimiento al reemplazar la red real por una barra $(N-2)$ equivalente que no tiene las barras (1) y (2) y así sucesivamente. En consecuencia, se pueden eliminar k nodos de la representación de la red (si es que esto representa una ventaja en los cálculos) empleando las primeras k etapas del procedimiento de eliminación gaussiana.

La corriente que se inyecta siempre es cero en las barras de la red que no tienen conectada una carga externa o una fuente generadora. En estas barras no es necesario, por lo general, calcular los voltajes explícitamente y así, se pueden eliminar de la representación. Por

ejemplo, se pueden escribir las ecuaciones de admitancias de nodo cuando $I_1 = 0$ en un sistema de cuatro barras, en la forma

$$\begin{bmatrix} Y_{11} & Y_{12} & Y_{13} & Y_{14} \\ Y_{21} & Y_{22} & Y_{23} & Y_{24} \\ Y_{31} & Y_{32} & Y_{33} & Y_{34} \\ Y_{41} & Y_{42} & Y_{43} & Y_{44} \end{bmatrix} \begin{bmatrix} V_1 \\ V_2 \\ V_3 \\ V_4 \end{bmatrix} = \begin{bmatrix} 0 \\ I_2 \\ I_3 \\ I_4 \end{bmatrix} \quad (6.18)$$

y al eliminar el nodo (1), se obtiene el sistema de 3 x 3

$$\begin{bmatrix} Y_{22}^{(1)} & Y_{23}^{(1)} & Y_{24}^{(1)} \\ Y_{32}^{(1)} & Y_{33}^{(1)} & Y_{34}^{(1)} \\ Y_{42}^{(1)} & Y_{43}^{(1)} & Y_{44}^{(1)} \end{bmatrix} \begin{bmatrix} V_2 \\ V_3 \\ V_4 \end{bmatrix} = \begin{bmatrix} I_2 \\ I_3 \\ I_4 \end{bmatrix} \quad (6.19)$$

Se dice que un sistema tiene una reducción de Kron, cuando se le han eliminado los nodos que tienen corrientes inyectadas con valor cero. Por lo tanto, el sistema que tiene la forma particular de la ecuación (6.18) es reducido (Kron) a la ecuación (6.19) y para este caso, la eliminación de nodos y la reducción de Kron son términos sinónimos.

Sin considerar cuál de los nodos tiene la inyección de corriente cero, un sistema puede tener una reducción de Kron sin, por supuesto, tener que volver a arreglar las ecuaciones como en la ecuación (6.18). Por ejemplo, se pueden calcular directamente los elementos de la nueva matriz de admitancias de barra reducida, si $I_p = 0$ en las

ecuaciones de nodo del sistema de N barras, seleccionando a Y_{pp} como el pivote y eliminando a la barra p mediante la ecuación

$$Y_{jk \text{ (nueva)}} = Y_{jk} - \frac{Y_{jp} Y_{pk}}{Y_{pp}} \quad (6.20)$$

donde j y k toman todos los valores enteros desde 1 hasta N con la excepción de p porque la fila y columna p se eliminan. El subíndice (nuevo) distingue los elementos de la Y_{barra} nueva de dimensión (N-1) x (N-1) de los de la Y_{barra} original.

6.1.6. Matriz Dispersa y Ordenamiento casi óptimo.

Los sistemas de potencia a gran escala tienen solamente un pequeño número de líneas transmisión que se conectan a cada subestación de gran capacidad. La relación del número ramas al de nodos, en la gráfica de la red de tales sistemas, es 1.5 aproximadamente y Y_{barra} correspondiente tiene, principalmente, elementos que valen cero. En efecto, si hay 750 ramas en una red de 500 nodos (sin incluir el nodo de referencia), el número total de elementos que no son cero es de $(500 + 2 \times 750) = 2\ 000$, porque cada nodo tiene un elemento diagonal asociado y cada rama da origen a dos elementos colocados simétricamente fuera de la diagonal. Esto, comparado con el total de 250 000 elementos en Y_{barra} resulta en que sólo el 0.8% de los elementos de Y_{barra} no son cero. Se dice que tales matrices están

esparcidas por su pequeño número de elementos diferentes de cero. Desde el punto de vista de la velocidad computacional, la exactitud y el almacenamiento de información, es deseable procesar sólo los elementos que no son cero en Y_{barra} y evitar rellenar nuevos elementos diferentes de cero en el transcurso de la eliminación gaussiana y de la factorización triangular. El ordenamiento se refiere a la secuencia en la que se procesan las ecuaciones del sistema. Cuando se triangula una matriz esparcida, el orden en el que las variables no conocidas se eliminan afecta la acumulación de los nuevos elementos que no son cero (llamados entradas) en las matrices triangulares L y U . Con el fin de minimizar tales acumulaciones es muy conveniente ordenar la matriz de tal forma que quede como una matriz triangular superior, ahorrando de esa forma tiempo de cómputo y utilización de recursos computacionales.

Para poder obtener una Matriz Admitancia que sea triangular superior el Tutorial posee un programa que reordena los nodos de tal manera que se consiga este propósito.

6.1.7. Ejemplo de resolución de un problema utilizando el Tutorial de Matriz Admitancia en MATLAB vía Web.

Determinaremos una matriz admitancia que cuenta con cinco elementos serie no acoplados mutuamente.

Matr. Admit Reduc. Kron Fact. Triang. Esparcimiento Elim. Líneas Camb. Val. de Y

Cálculo de la Matriz Admitancia de Nodos.

Ingrese el número de Elementos serie del sistema, el programa devolvera como resultado una nueva pagina web con un formulario que incluire las casillas de texto necesarias para ingresar el número de elementos indicado.

Número de Elementos :

[Menu Principal](#)

Cálculo de la Matriz Admitancia de Nodos.

Debe ingresar en las casilleros correspondientes los valores de número de la barra de la que parte una línea de transmisión, el número de barra a la que llega, la admitancia serie entre dichas barras, y la admitancia paralelo en cada una de las barras mencionadas, si estos ya han sido ingresados no los repita, los números complejos se ingresan sumando la parte real mas la multiplicación de la letra "j" con el coeficiente imaginario (2+j*5).

| Desde Barra | Hasta Barra | Admitancia Serie | Admitancia Paralelo Primera Barra | Admitancia Paralelo Segunda Barra |
|-------------|-------------|------------------|-----------------------------------|-----------------------------------|
| 1 | 2 | -j*8 | 0 | 0 |
| 1 | 3 | -j*4 | 0 | -j*0.8 |
| 2 | 3 | -j*4 | 0 | 0 |
| 2 | 4 | -j*5 | 0 | -j*0.8 |
| 4 | 1 | -j*2.5 | 0 | 0 |

Matriz Admitancia de Nodos.

| | | | | | | | |
|---|-------|---|---|-----|---|------|------|
| 0 | -14.5 | 0 | 8 | 0 | 4 | 0 | 2.5 |
| 0 | | 8 | 0 | -17 | 0 | 4 | 0 |
| 0 | | 4 | 0 | 4 | 0 | -8.8 | 0 |
| 0 | 2.5 | 0 | 5 | 0 | 0 | 0 | -8.3 |

Cada elementocomplejo esta presentado en dos celdas continuas, la primera contiene la parte real y la de alado la parte imaginaria, así para una matriz de 3x3 elementos complejos, tendremos una tabla de 3x6 celdas.

Ahora procederemos a eliminar uno de los nodos de una matriz admitancia dada y obtendremos su matriz equivalente.

Matr. Admit Reduc. Kron Fact. Triang. Esparcimiento Elim. Líneas Camb. Val. de Y

Modificación de la Matriz Admitancia

Nodo a Reducir:

Ingrese el número de la barra que desea reducir y la matriz actual que desea modificar, para separar cada elemento de una misma fila deje un espacio en blanco entre ellos, para separar una fila de otra de un enter y luego siga ingresando la siguiente fila. El programa le devolvera el equivalente de la matriz admitancia una vez que el nodo indicado ha sido eliminado.

Matriz Admitancia Actual.

```

-j*14.5  j*8  j*4  j*2.5
j*8  -j*17  j*4  j*5
j*4  j*4  -j*8.8  0
j*2.5  j*5  0  -j*8.3

```

Simular Restablecer

[Menu Principal](#)

Matriz Admitancia de Nodos.

| | | | | | |
|---|----------|---|----------|---|----------|
| 0 | -12.5862 | 0 | 6.2069 | 0 | 6.37931 |
| 0 | 6.2069 | 0 | -7.69655 | 0 | 0.689655 |
| 0 | 6.37931 | 0 | 0.689655 | 0 | -7.86897 |

Cada elemento complejo esta presentado en dos celdas continuas, la primera contiene la parte real y la de alado la parte imaginaria, así para una matriz de 3x3 elementos complejos, tendremos una tabla de 3x6 celdas.

A partir de una matriz admitancia determinaremos sus factores triangulares.

Matr. Admit Reduc. Kron Fact. Triang. Esparcimiento Elim. Líneas Camb. Val. de Y

Factorización Triangular.

Ingrese la matriz admitancia de nodos, para separar cada elemento de una misma fila deje un espacio en blanco entre ellos, para separar una fila de otra de un enter y luego siga ingresando la siguiente fila. El programa le devolvera las matrices triangulares "L" y "U".

```

-j*16.75   j*11.75   j*2.5   j*2.5
j*11.75   -j*19.25   j*2.5   j*5.0
j*2.50   j*2.5   -j*5.8   0
j*2.50   j*5.0   0   -j*8.3

```

Simular Restablecer

[Menu Principal](#)

Matriz Admitancia de Nodos.

Factorización Triangular

L=

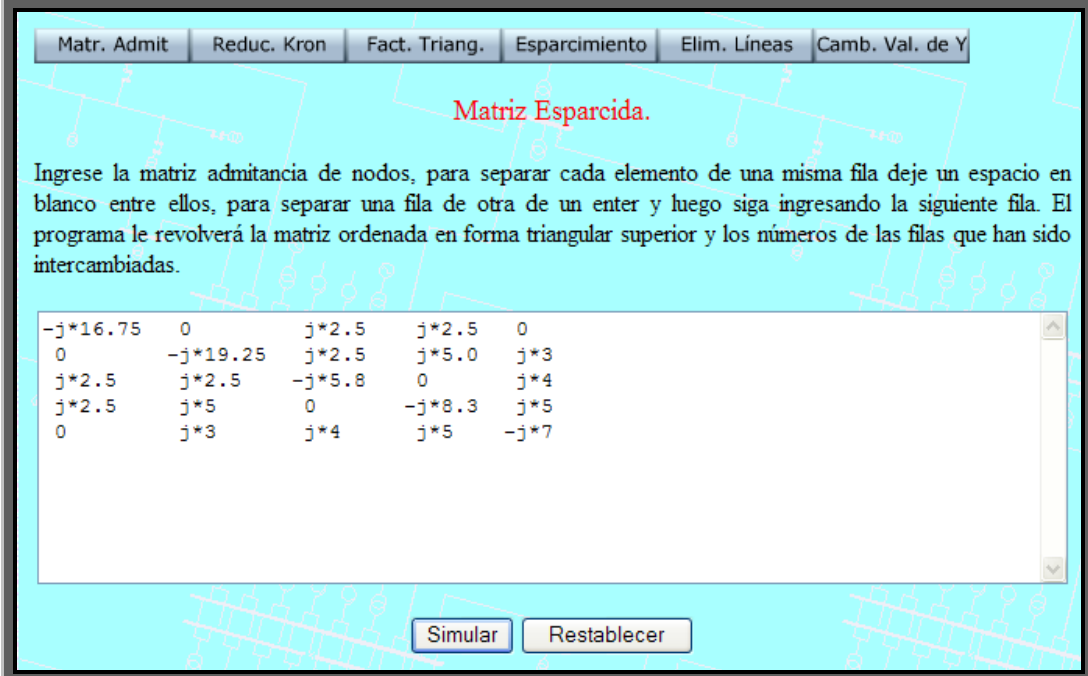
| | | | | | | | |
|---|--------|---|----------|---|----------|---|----------|
| 0 | -16.75 | 0 | 0 | 0 | 0 | 0 | 0 |
| 0 | 11.75 | 0 | -11.0075 | 0 | 0 | 0 | 0 |
| 0 | 2.5 | 0 | 4.25373 | 0 | -3.78305 | 0 | 0 |
| 0 | 2.5 | 0 | 6.75373 | 0 | 2.98305 | 0 | -1.43082 |

U=

| | | | | | | | |
|---|---|-----------|---|-----------|---|-----------|---|
| 1 | 0 | -0.701493 | 0 | -0.149254 | 0 | -0.149254 | 0 |
| 0 | 0 | 1 | 0 | -0.386441 | 0 | -0.613559 | 0 |
| 0 | 0 | 0 | 0 | 1 | 0 | -0.78853 | 0 |
| 0 | 0 | 0 | 0 | 0 | 0 | 1 | 0 |

Cada elemento complejo esta presentado en dos celdas continuas, la primera contiene la parte real y la de alado la parte imaginaria, así para una matriz de 3x3 elementos complejos, tendremos una tabla de 3x6 celdas.

A partir de una matriz admitancia no triangular superior el Tutorial ordenará sus filas y columnas para que esta sea triangular superior.



Matr. Admit Reduc. Kron Fact. Triang. Esparcimiento Elim. Líneas Camb. Val. de Y

Matriz Esparcida.

Ingrese la matriz admitancia de nodos, para separar cada elemento de una misma fila deje un espacio en blanco entre ellos, para separar una fila de otra de un enter y luego siga ingresando la siguiente fila. El programa le revolverá la matriz ordenada en forma triangular superior y los números de las filas que han sido intercambiadas.

| | | | | |
|----------|----------|--------|--------|------|
| -j*16.75 | 0 | j*2.5 | j*2.5 | 0 |
| 0 | -j*19.25 | j*2.5 | j*5.0 | j*3 |
| j*2.5 | j*2.5 | -j*5.8 | 0 | j*4 |
| j*2.5 | j*5 | 0 | -j*8.3 | j*5 |
| 0 | j*3 | j*4 | j*5 | -j*7 |

Simular Restablecer

Ordenamiento de la Matriz Admitancia de Nodos.

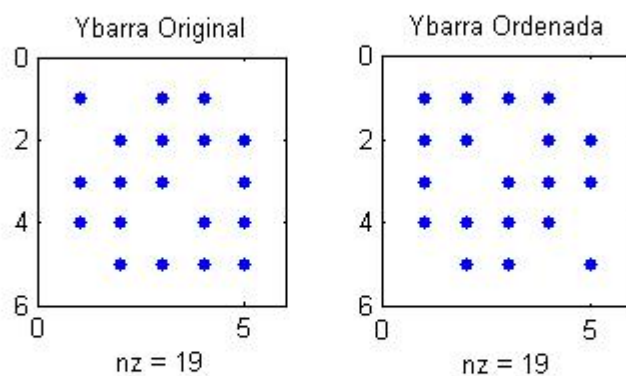
Matriz Admitancia de Nodos Ordenada=

| | | | | | | | | | |
|---|--------|---|------|---|------|---|----|---|--------|
| 0 | -19.25 | 0 | 2.5 | 0 | 5 | 0 | 3 | 0 | 0 |
| 0 | 2.5 | 0 | -5.8 | 0 | 0 | 0 | 4 | 0 | 2.5 |
| 0 | 5 | 0 | 0 | 0 | -8.3 | 0 | 5 | 0 | 2.5 |
| 0 | 3 | 0 | 4 | 0 | 5 | 0 | -7 | 0 | 0 |
| 0 | 0 | 0 | 2.5 | 0 | 2.5 | 0 | 0 | 0 | -16.75 |

Indice de Cambio de Filas =

| | |
|---|---|
| 1 | 2 |
| 2 | 3 |
| 3 | 4 |
| 4 | 5 |
| 5 | 1 |

En la primera columna se encuentra el número original de la barra que ocupaba esa posición, en la segunda columna el número de la barra que ocupa ahora esa posición en la matriz admitancia de nodos.



En el gráfico podemos observar la posición de los elementos que no son ceros dentro de la matriz.

Procederemos ahora a eliminar la línea o elemento que se encuentra entre las barras 1 y 2.

Matr. Admit Reduc. Kron Fact. Triang. Esparcimiento **Elim. Líneas** Camb. Val. de Y

Eliminación de Líneas.

Ingrese primero los número de las barras entre las cuales se encuentra la línea que desea eliminar, luego ingrese la matriz admitancia de nodos, para separar cada elemento de una misma fila deje un espacio en blanco entre ellos, para separar una fila de otra de un enter y luego siga ingresando la siguiente fila.

De Barra : Hasta Barra :

```

-j*16.75   j*11.75   j*2.5   j*2.5
j*11.75   -j*19.25   j*2.5   j*5.0
j*2.50   j*2.5   -j*5.8   0
j*2.50   j*5.0   0   -j*8.3

```


[Menu Principal](#)

Matriz Admitancia de Nodos.

| | | | | | | | |
|---|-----|---|------|---|------|---|------|
| 0 | -5 | 0 | 0 | 0 | 2.5 | 0 | 2.5 |
| 0 | 0 | 0 | -7.5 | 0 | 2.5 | 0 | 5 |
| 0 | 2.5 | 0 | 2.5 | 0 | -5.8 | 0 | 0 |
| 0 | 2.5 | 0 | 5 | 0 | 0 | 0 | -8.3 |

Cada elementocomplejo esta presentado en dos celdas continuas, la primera contiene la parte real y la de alado la parte imaginaria, así para una matriz de 3x3 elementos complejos, tendremos una tabla de 3x6 celdas.

Ahora cambiaremos el valor de la admitancia que se encuentra entre los nodos 1 y 2, el nuevo valor de admitancia es $j6.5$.

Matr. Admit Reduc. Kron Fact. Triang. Esparcimiento Elim. Líneas Camb. Val. de Y

Cambio Valores de Admitancia de Líneas.

Ingrese primero los número de las barras entre las cuales se encuentra la línea que desea cambiar y el nuevo valor de admitancia, luego ingrese la matriz admitancia de nodos, para separar cada elemento de una misma fila deje un espacio en blanco entre ellos, para separar una fila de otra de un enter y luego siga ingresando la siguiente fila.

De Barra : Hasta Barra : Nuevo valor de Y :

```

-j*16.75   j*11.75   j*2.5   j*2.5
j*11.75   -j*19.25   j*2.5   j*5.0
j*2.50   j*2.5   -j*5.8   0
j*2.50   j*5.0   0   -j*8.3

```


[Menu Principal](#)

Matriz Admitancia de Nodos.

| | | | | | | | |
|---|-------|---|-----|---|------|---|------|
| 0 | -11.5 | 0 | 6.5 | 0 | 2.5 | 0 | 2.5 |
| 0 | 6.5 | 0 | -14 | 0 | 2.5 | 0 | 5 |
| 0 | 2.5 | 0 | 2.5 | 0 | -5.8 | 0 | 0 |
| 0 | 2.5 | 0 | 5 | 0 | 0 | 0 | -8.3 |

Cada elemento complejo esta presentado en dos celdas continuas, la primera contiene la parte real y la de alado la parte imaginaria, así para una matriz de 3x3 elementos complejos, tendremos una tabla de 3x6 celdas.

CAPITULO 7

7. MATRIZ IMPEDANCIA.

7.1. Tutorial de Matriz Impedancia en MATLAB vía Web.

El estudio de la Matriz Impedancias de nodos es el tema que el Tutorial tratará en el presente capítulo, veremos los pasos para formar esta matriz, los métodos para modificarla y como obtener sus elementos a partir de la Matriz Admitancia.

7.1.1. Conceptos Básicos.

Típicamente, la matriz de admitancias de un sistema de potencia, a gran escala interconectado, es muy dispersa, con elementos que tienen, principalmente, un valor de cero. En el capítulo 6 se vio la forma en que Y_{barra} se construye rama por rama a partir de las admitancias elementales. Conceptualmente, resulta más simple invertir la matriz Y_{barra} para encontrar la matriz de impedancias de

barra Z_{barra} , pero la inversión directa de la matriz se emplea en raras ocasiones cuando los sistemas son de gran escala. En la práctica, rara vez se requiere Z_{barra} en forma explícita y así, los factores triangulares de Y_{barra} se usan para generar los elementos de Z_{barra} que sean necesarios. Con frecuencia, éste es el método computacional más eficiente. Sin embargo, el analista del sistema de potencia puede tener un mayor grado de comprensión del mismo al hacer algunas consideraciones computacionales adicionales y al suponer que Z_{barra} ya ha sido calculada y está explícitamente disponible. Éste será el enfoque que se haga en el presente capítulo.

La matriz de impedancias de barra puede construirse, elemento por elemento, directamente mediante algoritmos simples para incorporar un elemento a la vez dentro de la representación del sistema. El trabajo vinculado en la construcción de Z_{barra} es mucho mayor que el requerido para construir Y_{barra} pero el contenido de la información de la matriz de impedancias de barra es, por mucho, mayor al de Y_{barra} . Por ejemplo, se verá que cada elemento de la diagonal de Z_{barra} tiene características importantes de todo el sistema en forma de impedancia de Thévenin, en la barra correspondiente. A diferencia de Y_{barra} la matriz impedancias de barra de un sistema interconectado nunca está dispersa y sólo contiene ceros cuando se

considera que el sistema está subdividido en partes independientes a través de circuitos abiertos.

La matriz de admitancias de barra se usa ampliamente en los análisis de flujos de potencia, como se verá en el capítulo 8. Por otro lado, la matriz de impedancias de barra es igualmente usada en los análisis de fallas de sistemas de potencia. De la misma manera, Y_{barra} y Z_{barra} juegan papeles importantes en el análisis de redes de sistemas de potencia. En este capítulo se estudiará cómo construir directamente la matriz Z_{barra} y cómo explorar algunas de las ideas conceptuales que ésta ofrece dentro de las características de las redes de transmisión de potencia.

7.1.2. Formación de la Matriz Impedancia de Nodos.

La matriz de admitancias de barra Y_{barra} se invirtió y a la resultante se le llama matriz de impedancias de barra Z_{barra} . Por definición

$$Z_{barra} = Y_{barra}^{-1} \quad (7.1)$$

y la forma estándar para una red de tres nodos independientes es

$$Z_{barra} = \begin{bmatrix} Z_{11} & Z_{12} & Z_{13} \\ Z_{21} & Z_{22} & Z_{23} \\ Z_{31} & Z_{32} & Z_{33} \end{bmatrix} \quad (7.2)$$

La matriz Z_{barra} debe ser simétrica porque Y_{barra} lo es alrededor de la diagonal principal. No se necesita determinar la matriz de

admitancias de barra para obtener Z_{barra} más adelante se verá cómo puede formularse directamente.

Los elementos de impedancia en Z_{barra} que están en la diagonal principal se conocen como impedancias de punto de operación de las barras y a los elementos fuera de la diagonal se les llama impedancias de transferencia de las barras.

Como se verá más adelante, la matriz de impedancias de barra es importante y muy útil al hacer los cálculos de falla. Se compararán las diferentes impedancias en la matriz con las admitancias de barra, con el fin de entender su significado físico. Esto se puede hacer con facilidad al observar las ecuaciones en una barra en particular. Por ejemplo, comenzar con las ecuaciones de nodo expresadas en la forma

$$I = Y_{barra} V \quad (7.3)$$

se tiene en la barra 2 de los tres nodos independientes

$$I_2 = Y_{21}V_1 + Y_{22}V_2 + Y_{23}V_3 \quad (7.4)$$

Si V_1 y V_3 se reducen a cero al cortocircuitar las barras 1 y 2 con el nodo de referencia y si se aplica a la barra 2 el voltaje V_2 , de manera que la corriente I_2 entre a la barra 2, la admitancia propia en esta barra es

$$Y_{22} = \frac{I_2}{V_2} \Big|_{V_1=V_3=0} \quad (7.5)$$

Así, se puede evaluar la admitancia propia de una barra particular al cortocircuitar todas las barras al nodo de referencia y al encontrar la relación de la corriente inyectada en la barra al voltaje aplicado en ella. En la figura 7.1 se ilustra el método para una red reactiva de tres barras. Obviamente, el resultado es igual al que se obtiene de sumar todas las admitancias que están directamente conectadas a la barra, siendo éste el procedimiento usado hasta ahora cuando no hay ramas mutuamente acopladas. La figura 7.1 también sirve para ilustrar a los términos de Y_{barra} que están fuera de la diagonal. La ecuación que se obtiene al expandir la ecuación (7.3) para la barra 1 es

$$I_1 = Y_{11}V_1 + Y_{12}V_2 + Y_{13}V_3 \quad (7.6)$$

de la que se observa lo siguiente

$$Y_{12} = \frac{I_1}{V_2} \Big|_{V_1=V_3=0} \quad (7.7)$$

Así, el término de la admitancia mutua Y_{12} se mide al cortocircuitar todas las barras al nodo de referencia, con excepción de la barra 2, y aplicando un voltaje V_2 a la barra 2, como se muestra en la figura 7.1. Entonces, Y_{12} es la relación entre el negativo de la corriente que

deja a la red en el cortocircuito del nodo 1 y el voltaje V_2 . Debido a que se definió I_1 como la corriente que entra en la red, se usa el negativo de la corriente que la deja en el nodo 1. La admitancia resultante es el negativo de la que se conecta directamente entre las barras 1 y 2, como se esperaría en una red donde no hay ramas mutuamente acopladas.

Se ha hecho este examen detallado de las admitancias de barra con el fin de diferenciarlas claramente de las impedancias de la matriz de impedancias de barra.

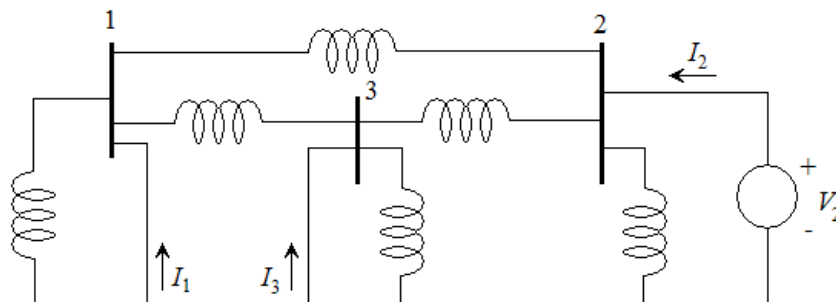


Figura 7.1 Circuito para evaluar Y_{22} , Y_{12} y Y_{32} .

Desde el punto de vista teórico, se resuelve la ecuación (7.3) al premultiplicarla en ambos lados por $Y_{barra}^{-1} = Z_{barra}$ para obtener

$$V = Z_{barra} I \quad (7.8)$$

y debe recordarse que cuando manejamos Z_{barra} , V e I son los vectores columna de los voltajes de barra y de las corrientes que entran a las barras desde las fuentes de corriente, respectivamente.

Si se expande la ecuación (7.8) para una red de tres nodos independientes, se obtiene

$$V_1 = Z_{11}I_1 + Z_{12}I_2 + Z_{13}I_3 \quad (7.9)$$

$$V_2 = Z_{12}I_1 + Z_{22}I_2 + Z_{23}I_3 \quad (7.10)$$

$$V_3 = Z_{31}I_1 + Z_{32}I_2 + Z_{33}I_3 \quad (7.11)$$

La impedancia de punto de operación Z_{22} se determina poniendo en circuito abierto las fuentes de corriente en las barras 1 y 3 e inyectando la corriente I_2 de la fuente en la barra 2, como puede verificarse en la ecuación (7.10). Entonces,

$$Z_{22} = \left. \frac{V_2}{I_2} \right|_{I_1=I_3=0} \quad (7.12)$$

En la figura 7.2 se muestra el circuito descrito. No se esperaría ninguna relación recíproca entre Z_{22} y Y_{22} porque la primera de ellas se definió al abrir las fuentes de corriente conectadas a las otras barras, mientras Y_{22} se encontró al cortocircuitar las otras barras.

El circuito de la figura 7.2 permite también evaluar algunas de las impedancias de transferencia puesto que si las fuentes de corriente I_1 e I_3 se abren, la ecuación (7.9) da

$$Z_{12} = \left. \frac{V_1}{I_2} \right|_{I_1=I_3=0} \quad (7.13)$$

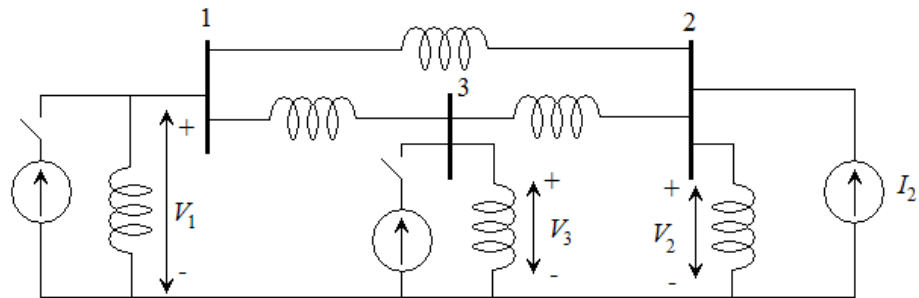


Figura 7.2 Circuito para evaluar Z_{22} , Z_{12} y Z_{32} y de la ecuación (7.11)

$$Z_{32} = \left. \frac{V_3}{I_2} \right|_{I_1=I_3=0} \quad (7.14)$$

Así, se pueden evaluar las impedancias de transferencia Z_{12} y Z_{32} al inyectar corriente a la barra 2 y al encontrar las relaciones de V_1 y V_3 con I_2 cuando las fuentes están abiertas todas las barras, excepto en la 2. Se observa que la admitancia mutua se evalúa con todas menos una de las barras cortocircuitadas y que la impedancia de transferencia se evalúa con todas menos una de las fuentes en circuito abierto.

La ecuación (7.9) deja ver que si se inyecta una corriente en la barra 1 con las fuentes de corriente en las barras 2 y 3 abiertas, Z_{11} será la única impedancia a través de la que I_1 fluye. Bajo estas mismas condiciones, las ecuaciones (7.10) y (7.11) muestran que I_1 da origen a los voltajes en las barras 2 y 3 que se expresan por

$$V_2 = I_1 Z_{21} \quad \text{y} \quad V_3 = I_1 Z_{31} \quad (7.15)$$

Es muy importante comprender las implicaciones que tiene el análisis anterior, porque Z_{barra} se usa algunas veces en los estudios de flujos de potencia y es extremadamente valiosa los cálculos de falla.

7.1.3. Acoplamientos Mutuos.

Hasta aquí no se ha considerado cómo incorporar en Z_{barra} elementos mutuamente acoplados en la red. Los procedimientos para realizar lo anterior no son difíciles. Sin embargo, son algo incontrolables como ahora se demostrará al extender el algoritmo de construcción de Z_{barra} para que incluya la adición de un par de ramas mutuamente acopladas a la red. Una de las ramas se puede añadir a la Z_{orig} mediante un procedimiento apropiado y la pregunta que queda es cómo añadir la segunda rama de manera que se acople mutuamente con la rama que ya se incluyó en Z_{orig} . Se considerará la barra p , que ya fue establecida dentro de Z_{orig} .

Añadir una Z_b mutuamente acoplada desde una barra existente p a una nueva barra q .

Suponga que la impedancia de rama Z_a ya se ha añadido a la red energizada entre los nodos m y n de la figura 7.3. Entonces, como se muestra, la matriz de impedancias de barra Z_{orig} incluye Z_a y las

barras existentes m , n y p . Entre la barra p y la nueva barra q de la figura 7.3 se requiere añadir la impedancia de rama Z_b que está mutuamente acoplada a Z_a a través de la impedancia mutua Z_M . Las ecuaciones de caídas de voltaje para las dos ramas acopladas están dadas en la ecuación (7.9) que se repite aquí como

$$V_a = Z_a I_a + Z_M I_b \quad (7.16)$$

$$V_b = Z_M I_a + Z_b I_b \quad (7.17)$$

donde I_a es la corriente de rama que fluye en Z_a desde la barra m a la n y la corriente I_b que va de la barra p a la q , es igual al negativo de la corriente inyectada I_q , al despejar I_a de la ecuación (7.16) y sustituir el resultado junto con la igualdad $I_b = -I_q$ en la ecuación (7.17) se obtiene

$$V_b = \frac{Z_M}{Z_a} V_a + \left(\frac{Z_M^2}{Z_a} - Z_b \right) I_q \quad (7.18)$$

Las caídas de voltaje a través de las ramas están dadas, en términos de los voltajes de barra, por $V_a = (V_m - V_n)$ y $V_b = (V_p - V_q)$, y al sustituir estas relaciones en la ecuación (7.18) se obtiene

$$V_q = V_p - \frac{Z_M}{Z_a} (V_m - V_n) - \left(\frac{Z_M^2}{Z_a} - Z_b \right) I_q \quad (7.19)$$

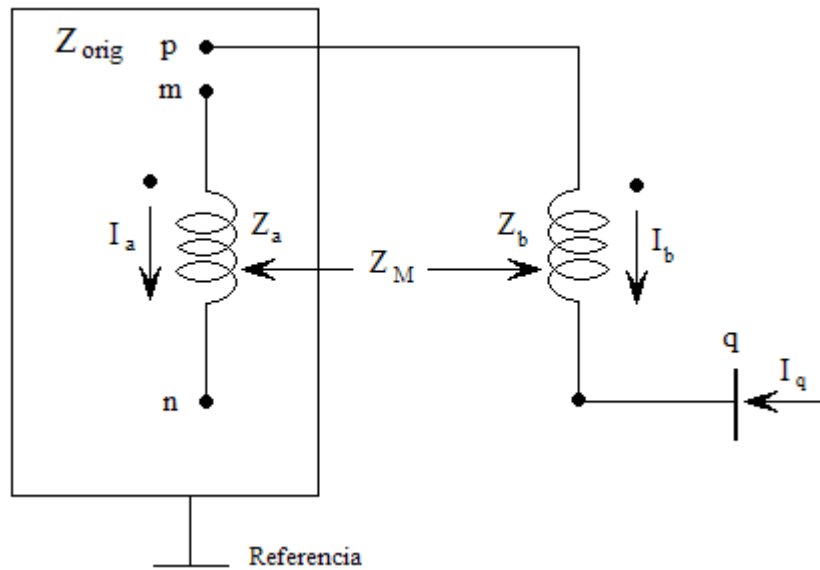


Figura 7.3

Esta ecuación da el voltaje en la nueva barra q con las dos ramas mutuamente acopladas incluidas en la red. La matriz de impedancias de barra para el sistema con una nueva barra q está dada por

$$\begin{bmatrix} V_1 \\ V_2 \\ \vdots \\ V_N \\ V_q \end{bmatrix} = \begin{bmatrix} & & & & \\ & & & & \\ & & Z_{orig} & & \\ & & & & \\ \bar{Z}_{q1} & \bar{Z}_{q2} & \dots & \bar{Z}_{qN} & \end{bmatrix} \begin{bmatrix} I_1 \\ I_2 \\ \vdots \\ I_N \\ I_q \end{bmatrix} \quad (7.20)$$

y ahora se requiere encontrar expresiones para los nuevos elementos con los subíndices q en la fila q y en la columna q . Una típica fila i de la ecuación (7.20) se puede escribir en la forma

$$V_i = \underbrace{Z_{i1}I_1 + Z_{i2}I_2 + \dots + Z_{iN}I_N}_{V_i^0} + Z_{iq}I_q = V_i^0 + Z_{iq}I_q \quad (7.21)$$

donde por conveniencia se ha denotado

$$V_i^0 = \sum_{j=1}^N Z_{ij} I_j \quad (7.22)$$

Al seleccionar a i igual a m, n, p y q en la ecuación (7.21) se obtienen expresiones V_m, V_n, V_p y V_q que se pueden sustituir en la ecuación (7.19) para así tener

$$V_q^0 + Z_{qq} I_q = (V_p^0 + Z_{pq} I_q) - \frac{Z_M}{Z_a} \{ (V_m^0 - V_n^0) + (Z_{mq} - Z_{nq}) I_q \} - \left(\frac{Z_M^2}{Z_a} - Z_b \right) I_q \quad (7.23)$$

La ecuación (7.23) es una ecuación general para la red que ha aumentado independientemente de los valores particulares de las corrientes que se han inyectado. Por lo tanto, con base en la ecuación (7.23), cuando $I_q = 0$ se debe obtener,

$$V_q^0 = V_p^0 - \frac{Z_M}{Z_a} (V_m^0 - V_n^0) \quad (7.24)$$

Se sustituyen en la ecuación (7.24) los valores de V_m^0, V_n^0, V_p^0 y V_q^0 obtenidos de la ecuación (7.22), se agrupan términos e igualan los coeficientes de I_j en ambos lados de la ecuación resultante, y se encuentra que

$$Z_{qj} = Z_{pj} - \frac{Z_M}{Z_a} (Z_{mj} - Z_{nj}) \quad (7.25)$$

para todos los valores de j desde 1 hasta N pero sin incluir q . Así, en la ecuación (7.25) se muestra cómo calcular los elementos, con la excepción de Z_{qq} , en la nueva fila q de la matriz de impedancias de barra mediante los valores conocidos de Z_M , Z_a y ciertos elementos de Z_{orig} . Para obtener el elemento en la fila q , se resta cada elemento de la fila n del elemento correspondiente de la fila m , y la diferencia multiplicada por Z_m/Z_a se resta del elemento correspondiente de la fila p . Así, solamente las filas m , n y p de Z_{orig} entran en los cálculos de la nueva fila q . La nueva columna de q en la ecuación (7.20) es, debido a la simetría, la transpuesta de la nueva fila q y así, $Z_{qj} = Z_{jq}$. La expresión para el elemento diagonal Z_{qq} se determina considerando todas las corrientes, excepto la I_q iguales a cero y, entonces, se igualan los coeficientes de I_q en ambos lados de la ecuación (7.23), lo que da

$$Z_{qq} = Z_{pq} - \frac{Z_M}{Z_a} (Z_{mq} - Z_{nq}) - \left(\frac{Z_M^2}{Z_a} - Z_b \right) \quad (7.26)$$

Esta ecuación muestra que hay una secuencia por seguir para determinar los nuevos elementos de la matriz de impedancias de barra. En primer lugar, se calculan los elementos Z_{qj} de la nueva fila q (y por lo tanto los Z_{jq} de la columna q) por medio de la ecuación

(7.25) y después se usan las nuevas cantidades calculadas Z_{mq} , Z_{nq} y Z_{pq} para encontrar Z_{qq} de la ecuación (7.26).

Añadir una Z_b mutuamente acoplada desde una barra existente p a la referencia.

Básicamente, el procedimiento para este caso es una aplicación especial del caso anterior. Primero se añade una impedancia Z_b entre la barra p y la nueva barra q , que está acoplada a través de la impedancia mutua Z_M a la impedancia Z_a incluida en Z_{orig} . Entonces, se cortocircuita la barra q al nodo de referencia con lo que V_q es igual a cero. Así se llega a la misma ecuación matricial dada por la ecuación (7.20), con la excepción de que V_q es igual a cero. Así, se procede a crear, para la matriz de impedancias de barra modificada, una fila nueva q y una columna q que son exactamente iguales a las del caso anterior. Una vez hecho esto, se elimina la fila y columna que se formaron por medio de la técnica estándar de reducción de Kron porque V_q es cero en la columna de voltajes de la ecuación (7.20).

Añadir una Z_b mutuamente acoplada entre las barras existentes

p y k

En esencia, el procedimiento en este caso combina el primer caso y el segundo. Para empezar, se sigue procedimiento del primer caso para añadir la impedancia de rama mutuamente acoplada, Z_b , desde la barra existente p a la nueva barra temporal q , tomando en cuenta que Z_a ya es parte de Z_{orig} . El resultado es la matriz aumentada de la ecuación (7.20) cuyos elementos q están dados en las ecuaciones (7.25) y (7.26). En seguida se cortocircuita la barra q con la barra k y se añade una rama de impedancia cero entre estas barras. Para hacer esto, se aplica el segundo caso a la ecuación (7.20) de la siguiente forma. Como se requiere que $(V_q - V_k)$ sea cero, se encuentra una expresión para esa cantidad al restar la fila k de la fila q en la ecuación (7.20) y, entonces, se usa este resultado para reemplazar la fila existente q de la ecuación (7.20). Una nueva columna se obtiene directamente de la transpuesta de la nueva fila debido a la simetría (como en el caso dos), y así se obtiene

$$\begin{bmatrix} V_1 \\ V_2 \\ \vdots \\ V_N \\ \overline{V_q - V_k} \end{bmatrix} = \begin{bmatrix} & & & & \\ & & & & \\ & & Z_{orig} & & \\ & & & & \\ \overline{(fila q -} & \overline{fila k) de} & \overline{la ecuacion 7.20} & & \end{bmatrix} \left| \begin{array}{l} \text{(columna q -} \\ \text{columna k)} \\ \text{de la ecuacion} \\ \text{7.20} \\ \hline Z_c \end{array} \right. \begin{bmatrix} I_1 \\ I_2 \\ \vdots \\ I_N \\ \overline{I_q} \end{bmatrix}$$

(7.27)

donde Z_c es igual a la suma ($Z_{qq} + Z_{kk} - 2Z_{qk}$) de elementos tomados de la ecuación 7.20. Se puede eliminar la nueva fila y la nueva columna de la ecuación (7.27), debido a que $(V_q - V_k)$ es igual a cero, a través de la reducción de Kron para encontrar la forma final de la matriz $N \times N$ de impedancias de barra.

7.1.4. Modificación de la Matriz Impedancia.

En la presente sección el Tutorial tratará el tema de la modificación de una Z_{barra} existente para lo cual analizaremos los diferentes casos de adiciones de nuevas impedancias al sistema.

Añadir la Z_b de una barra nueva p al nodo de referencia

La adición de una nueva barra p que se conecta al nodo de referencia a través de Z_b sin que haya conexión con cualquiera de las otras barras de la red original no altera los voltajes originales de barra cuando una corriente I_p se inyecta a la nueva barra. El voltaje V_p en la nueva barra es igual a $I_p Z_b$. Entonces,

$$\begin{bmatrix} V_1^0 \\ V_2^0 \\ \vdots \\ V_N^0 \\ V_p \end{bmatrix} = \underbrace{\begin{bmatrix} & & & | & 0 \\ & Z_{orig} & & | & 0 \\ & & & | & \vdots \\ \hline 0 & 0 & \dots & 0 & Z_b \end{bmatrix}}_{Z_{barra(nueva)}} \begin{bmatrix} I_1 \\ I_2 \\ \vdots \\ I_N \\ I_p \end{bmatrix} \quad (7.28)$$

Se observa que el vector columna de corrientes multiplicado por la nueva Z_{barra} no altera los voltajes de la red original y da como resultado el voltaje correcto en la nueva barra

Añadir la Z_b de una nueva barra p a una barra existente k .

La adición de una nueva barra p conectada a través de Z_b a una barra existente k , con una corriente inyectada I_p a la barra p , ocasionará que la corriente que entra a la red original por la barra k se convierta en la suma de la I_k , que se inyecta a la barra k , más la corriente I_p , que llega a través de Z_b , como se muestra en la figura 7.4.

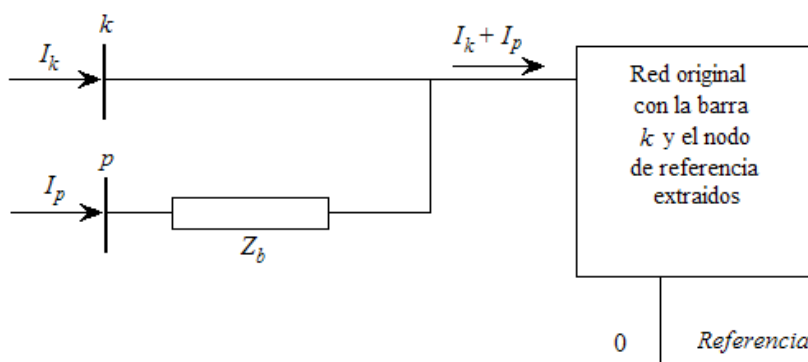


Figura 7.4

La corriente I_p que fluye dentro de la red en la barra k incrementará el voltaje original V_k^0 en una cantidad dada por el voltaje $I_p Z_{kk}$ de la manera mostrada en la ecuación

$$V_k = V_k^0 + I_p Z_{kk} \quad (7.29)$$

y V_p será mayor que la nueva V_k por una cantidad dada mediante el voltaje $I_p Z_b$. Así,

$$V_p = V_k^0 + I_p Z_{kk} + I_p Z_b \quad (7.30)$$

y al sustituir el valor de V se obtiene

$$V_p = \underbrace{I_1 Z_{k1} + I_2 Z_{k2} + \dots + I_N Z_{kN}}_{V_k^0} + I_p (Z_{kk} + Z_b) \quad (7.31)$$

La nueva fila que hay que añadir a la matriz Z_{orig} con el fin de encontrar el valor de V_p es

$$Z_{k1} \quad Z_{k2} \quad \dots \quad Z_{kN} \quad (Z_{kk} + Z_b)$$

Como Z_{barra} debe ser una matriz cuadrada alrededor de la diagonal principal, se debe sumar una nueva columna que es la transpuesta de la nueva fila. En la nueva columna se tiene en cuenta el incremento, debido a I_p , de todos los voltajes de barra. La ecuación matricial es

$$\begin{bmatrix} V_1 \\ V_2 \\ \vdots \\ V_N \\ V_p \end{bmatrix} = \begin{bmatrix} & & & & Z_{1k} \\ & & & & Z_{2k} \\ & & & & \vdots \\ & & Z_{orig} & & Z_{Nk} \\ \underbrace{Z_{k1} \quad Z_{k2} \quad \dots \quad Z_{kN}}_{Z_{\text{barra(nueva)}}} & & & & Z_{kk} + Z_b \end{bmatrix} \begin{bmatrix} I_1 \\ I_2 \\ \vdots \\ I_N \\ I_p \end{bmatrix} \quad (7.32)$$

Obsérvese que los primeros N elementos de la nueva fila son los elementos de la k -ésima fila de Z_{orig} y que los primeros N elementos de la nueva columna son los elementos de la k -ésima columna de Z_{orig} .

Añadir Z_b desde una barra existente k al nodo de referencia.

Con el fin de saber cómo se altera la Z_{orig} al conectar una impedancia Z_b desde una barra k existente al nodo de referencia, se añade una nueva barra p conectada, a través de Z_b , a la barra k . Entonces, se cortocircuita la barra p al nodo de referencia haciendo que V_p sea igual a cero para obtener la misma ecuación matricial dada por la ecuación (7.32) con la excepción de que V_p es cero. Así, con el propósito de realizar la modificación, se procede a crear una nueva fila y columna, al igual que en el caso 2, pero eliminando la fila y la columna $(N + 1)$ a través de la reducción de Kron. Esto es posible por el cero en la matriz columna de voltajes. Se usará el método desarrollado en la ecuación

$$Z_{hi(nueva)} = Z_{hi} - \frac{Z_{h(N+1)}Z_{(N+1)i}}{Z_{kk} + Z_b} \quad (7.33)$$

Añadir Z_b entre dos barras existentes j y k

Para añadir una impedancia de rama Z_b entre las barras j y k ya establecidas en Z_{orig} se examina la figura 8.7 que muestra las barras que se han extraído de la red original.

La corriente I_b que fluye desde la barra k a la j causa un cambio en el voltaje de cada barra h , este cambio causado por la inyección de I_b en la barra j y $-I_b$ en la barra k , está dado por

$$\Delta V_h = (Z_{hj} - Z_{hk})I_b \quad (7.34)$$

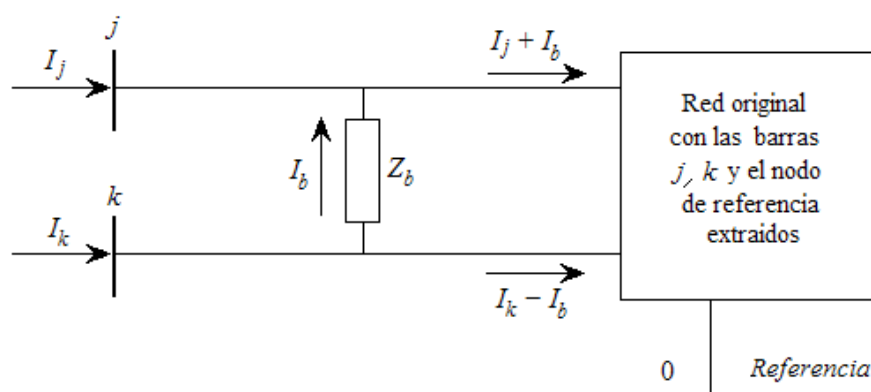


Figura 7.5

lo que significa que el vector de los cambios de voltaje de barra ΔV se encuentra al restar la columna k de la columna j de Z_{orig} y multiplicar el resultado por I_b . Con base en la definición de cambio

de voltaje, se escribirán ahora algunas ecuaciones para los voltajes de barra, como se muestra a continuación:

$$V_1 = V_1^0 + \Delta V_1 \quad (7.35)$$

y usando la ecuación (7.34) se obtiene

$$V_1 = \underbrace{Z_{11}I_1 + \dots + Z_{1j}I_j + Z_{1k}I_k + \dots + Z_{1N}I_N}_{V_1^0} + \underbrace{(Z_{1j} - Z_{1k})I_b}_{\Delta V_1} \quad (7.36)$$

De manera similar en las barras j y k

$$V_j = \underbrace{Z_{j1}I_1 + \dots + Z_{jj}I_j + Z_{jk}I_k + \dots + Z_{jN}I_N}_{V_j^0} + \underbrace{(Z_{jj} - Z_{jk})I_b}_{\Delta V_j} \quad (7.37)$$

$$V_k = \underbrace{Z_{k1}I_1 + \dots + Z_{kj}I_j + Z_{kk}I_k + \dots + Z_{kN}I_N}_{V_k^0} + \underbrace{(Z_{kj} - Z_{kk})I_b}_{\Delta V_k} \quad (7.38)$$

Se necesita una ecuación extra porque se desconoce el valor de I_b .

$$0 = V_j^0 - V_k^0 + (Z_{th,jk} + Z_b)I_b \quad (7.39)$$

V_j^0 es igual al producto de la fila j de la matriz Z_{orig} y la matriz columna de las corrientes de barra I , como puede observarse de la ecuación (7.37); de la misma forma, de la ecuación (7.38), V_k^0 es igual a la fila k de la matriz Z_{orig} multiplicada por I . Al sustituir las expresiones para V_j^0 y V_k^0 en la ecuación (7.39), se obtiene

$$Z_{hi(nueva)} = Z_{hi} - \frac{Z_{h(N+1)}Z_{(N+1)i}}{Z_{kk} + Z_b} \quad (7.43)$$

No se necesita considerar el caso de introducir dos barras nuevas conectadas a través de la impedancia Z_b porque siempre se puede conectar una de estas barras nuevas, a través de una impedancia, a una barra existente o bien, la de referencia antes de añadir la segunda nueva.

Determinación directa de Z_{barra}

Mediante los procedimientos antes descritos se ha desarrollado un método por el cual se podrá determinar en forma directa la matriz de impedancias, el Tutorial hace uso de este método para determinar Z_{barra} . Primeramente se empezará por escribir la ecuación para una barra que se conecta a través de una impedancia de rama Z_a a la referencia

$$[V_1] = [Z_a][I_1]$$

ésta se puede considerar como una ecuación que incluye tres matrices, cada una de las cuales tiene una fila y una columna. Ahora, se puede añadir una nueva barra conectada a la primera o al nodo de referencia, y así ir modificando Z_{barra} hasta haber ingresado todas las impedancias del sistema.

7.1.5. Obtención de Elementos de la Matriz Impedancia a partir de la Matriz Admitancia.

Se pueden calcular fácilmente, conforme se necesiten, los elementos de Z_{barra} si los factores triangulares superior e inferior de Y_{barra} están disponibles y cuando la forma numérica completa de Z_{barra} no se requiere de manera explícita en una aplicación dada. Para ver cómo se puede hacer esto, considere la post-multiplicación de Z_{barra} por un vector que solamente tiene un elemento que no es cero, $1_m = 1$, en la fila m y todos los demás igual a cero. Cuando la Z_{barra} es una matriz de $N \times N$, se tiene

$$\begin{bmatrix} Z_{11} & Z_{12} & \cdots & Z_{1m} & \cdots & Z_{1N} \\ Z_{21} & Z_{22} & \cdots & Z_{2m} & \cdots & Z_{2N} \\ \vdots & \vdots & \ddots & \vdots & \ddots & \vdots \\ Z_{m1} & Z_{m2} & \cdots & Z_{mm} & \cdots & Z_{mN} \\ \vdots & \vdots & \ddots & \vdots & \ddots & \vdots \\ Z_{N1} & Z_{N2} & \cdots & Z_{Nm} & \cdots & Z_{NN} \end{bmatrix} \begin{bmatrix} 0 \\ 0 \\ \vdots \\ 1_m \\ \vdots \\ 0 \end{bmatrix} = \begin{bmatrix} Z_{1m} \\ Z_{2m} \\ \vdots \\ Z_{mm} \\ \vdots \\ Z_{Nm} \end{bmatrix} \quad (7.44)$$

Así, al postmultiplicar la Z_{barra} por el vector mostrado, se extrae la m -ésima columna que se ha llamado vector Z_{barra}^m esto es

$$Z_{barra}^{(m)} \cong \begin{bmatrix} \text{columna } m \\ \text{de} \\ Z_{barra} \end{bmatrix} = \begin{bmatrix} Z_{1m} \\ Z_{2m} \\ \vdots \\ Z_{mm} \\ \vdots \\ Z_{Nm} \end{bmatrix} \quad (7.45)$$

Como el producto de Y_{barra} por Z_{barra} es igual a la matriz unidad, se tiene

$$Y_{barra} Z_{barra} = \begin{bmatrix} 0 \\ 0 \\ \vdots \\ 1_m \\ \vdots \\ 0 \end{bmatrix} = Y_{barra} Z_{barra}^{(m)} = \begin{bmatrix} 0 \\ 0 \\ \vdots \\ 1_m \\ \vdots \\ 0 \end{bmatrix} \quad (7.46)$$

Si la matriz triangular inferior L y la matriz triangular superior U de Y_{barra} están disponibles se puede escribir

$$LUZ_{barra}^{(m)} = \begin{bmatrix} 0 \\ 0 \\ \vdots \\ 1_m \\ \vdots \\ 0 \end{bmatrix} \quad (7.47)$$

Ahora, se hace evidente que los elementos en el vector columna de $Z_{barra}^{(m)}$ se pueden encontrar de la ecuación (7.47) por eliminación de variables y sustitución inversa. Los cálculos se pueden reducir de acuerdo con el número de elementos de $Z_{barra}^{(m)}$ que se requiera calcular. Por ejemplo, suponga que se desean generar los elementos Z_{33} y Z_{43} de la Z_{barra} para un sistema de cuatro barras. Mediante la notación conveniente para los elementos de L y U , se tiene

$$\begin{bmatrix} l_{11} & \cdot & \cdot & \cdot \\ l_{21} & l_{22} & \cdot & \cdot \\ l_{31} & l_{32} & l_{33} & \cdot \\ l_{41} & l_{42} & l_{43} & l_{44} \end{bmatrix} \begin{bmatrix} 1 & u_{12} & u_{13} & u_{14} \\ \cdot & 1 & u_{23} & u_{24} \\ \cdot & \cdot & 1 & u_{34} \\ \cdot & \cdot & \cdot & 1 \end{bmatrix} \underbrace{\begin{bmatrix} Z_{13} \\ Z_{23} \\ Z_{33} \\ Z_{43} \end{bmatrix}}_{Z_{\text{barra}}^{(3)}} = \begin{bmatrix} 0 \\ 0 \\ 1 \\ 0 \end{bmatrix} \quad (7.48)$$

Esta ecuación puede resolver en dos etapas para $Z_{\text{barra}}^{(3)}$ en forma:

$$\begin{bmatrix} l_{11} & \cdot & \cdot & \cdot \\ l_{21} & l_{22} & \cdot & \cdot \\ l_{31} & l_{32} & l_{33} & \cdot \\ l_{41} & l_{42} & l_{43} & l_{44} \end{bmatrix} \begin{bmatrix} x_1 \\ x_2 \\ x_3 \\ x_4 \end{bmatrix} = \begin{bmatrix} 0 \\ 0 \\ 1 \\ 0 \end{bmatrix} \quad (7.49)$$

donde

$$\begin{bmatrix} 1 & u_{12} & u_{13} & u_{14} \\ \cdot & 1 & u_{23} & u_{24} \\ \cdot & \cdot & 1 & u_{34} \\ \cdot & \cdot & \cdot & 1 \end{bmatrix} \underbrace{\begin{bmatrix} Z_{13} \\ Z_{23} \\ Z_{33} \\ Z_{43} \end{bmatrix}}_{Z_{\text{barra}}^{(3)}} = \begin{bmatrix} x_1 \\ x_2 \\ x_3 \\ x_4 \end{bmatrix} \quad (7.50)$$

La ecuación (7.49) da, por eliminación de variables, los siguientes resultados

$$x_1 = 0 \quad x_2 = 0$$

$$x_3 = \frac{1}{l_{33}} \quad x_4 = -\frac{l_{43}}{l_{44}l_{33}}$$

y por sustitución inversa de estos resultados intermedios en la ecuación (8.50) se encuentran los elementos que se requieren en la columna 3 de Z_{barra}

$$Z_{43} = x_4$$

$$Z_{33} = x_3 - u_{34}Z_{43}$$

Si se requieren todos los elementos de $Z_{barra}^{(3)}$, se pueden continuar los cálculos en la forma

$$Z_{23} = x_2 - u_{23}Z_{33} - u_{24}Z_{43}$$

$$Z_{13} = x_1 - u_{12}Z_{23} - u_{13}Z_{33} - u_{14}Z_{43}$$

El esfuerzo computacional que se hace para generar los elementos requeridos se puede reducir al seleccionar adecuadamente los números de barra.

Si es necesario evaluar términos del tipo $(Z_{im} - Z_{in})$ que involucran restas de las columnas m y n de Z_{barra} , se pueden calcular las restas requeridas, en caso de no tener de manera explícita los elementos de Z_{barra} , al resolver un sistema de ecuaciones como el mostrado a continuación

$$LUZ_{barra}^{(m-n)} = \begin{bmatrix} 0 \\ \vdots \\ 1_m \\ \vdots \\ -1_n \\ \vdots \\ 0 \end{bmatrix} \quad (7.51)$$

donde $Z_{\text{barra}}^{(m-n)} = Z_{\text{barra}}^{(m)} - Z_{\text{barra}}^{(n)}$ es el vector que se forma al restar la columna n de la m que se encuentran en Z_{barra} , y $1_m = 1$ en la fila m y $-l_n = -1$ en la fila n del vector mostrado.

Se puede alcanzar una eficiencia computacional considerable en los cálculos de sistemas de gran escala si se resuelven las ecuaciones en la forma triangulada de la ecuación (7.51) mientras no se necesite desarrollar en forma completa la Z_{barra} .

7.2. Ejemplo de resolución de un problema utilizando el Tutorial de Matriz Impedancia en MATLAB vía Web.

Determinaremos ahora la Matriz Impedancia de nodos de un sistema que cuenta con cuatro elementos serie (pueden ser líneas de transmisión o transformadores).

Form .Mat. Imp. Adic. Element. Elim. Barras Elim. Líneas Camb. Val. Z

Cálculo de la Matriz Impedancia de Barras.

Ingrese el número de Elementos serie del sistema, el programa devolvera como resultado una nueva pagina web con un formulario que inclura las casillas de texto necesarias para ingresar el número de elementos indicado.

Número de Elementos :

[Menu Principal](#)

Cálculo de la Matriz Impedancia de Barra.

Debe ingresar en las casilleros correspondientes los valores de número de la barra de la que parte una línea de transmisión, el número de barra a la que llega, la impedancia serie entre dichas barras, y la impedancia paralelo en cada una de las barras mencionadas, si estos ya han sido ingresados no los repita, los números complejos se ingresan sumando la parte real mas la multiplicación de la letra "j" con el coeficiente imaginario ($2+j*5$).

S

| Desde Barra | Hasta Barra | Impedancia Serie | Impedancia Paralelo Primera Barra | Impedancia Paralelo Segunda Barra |
|-------------|-------------|------------------|-----------------------------------|-----------------------------------|
| 1 | 2 | $j*0.25$ | $j*1.25$ | 0 |
| 2 | 3 | $j*0.4$ | 0 | $j*1.25$ |
| 2 | 4 | $j*0.125$ | 0 | 0 |
| 3 | 4 | $j*0.2$ | 0 | 0 |

Matriz Impedancia de Barra.

| | | | | | | | |
|---|----------|---|----------|---|----------|---|----------|
| 0 | 0.716598 | 0 | 0.609918 | 0 | 0.533402 | 0 | 0.580489 |
| 0 | 0.609918 | 0 | 0.731901 | 0 | 0.640082 | 0 | 0.696586 |
| 0 | 0.533402 | 0 | 0.640082 | 0 | 0.716598 | 0 | 0.669511 |
| 0 | 0.580489 | 0 | 0.696586 | 0 | 0.669511 | 0 | 0.763096 |

Cada elementocomplejo esta presentado en dos celdas continuas, la primera contiene la parte real y la de alado la parte imaginaria, asi para una matriz de 3x3 elementos complejos, tendremos una tabla de 3x6 celdas.

Realizaremos ahora el ingreso de dos nuevos elementos serie a una Matriz Impedancia ya dada.

Form .Mat. Imp. Adic. Element. Elim. Barras Elim. Líneas Camb. Val. Z

Modificación de la Matriz Impedancia de Barras.

Ingrese el número de Elementos serie del sistema, el programa devolvera como resultado una nueva pagina web con un formulario que inclura las casillas de texto necesarias para ingresar el número de elementos indicado.

Número de Elementos :

[Menu Principal](#)

Modificación de la Matriz Impedancia de Barra.

Debe ingresar en las casilleros correspondientes los valores de número de la barra de la que parte una línea de transmisión, el número de barra a la que llega, la impedancia serie entre dichas barras, y la impedancia paralelo en cada una de las barras mencionadas, si estos ya han sido ingresados no los repita. Si va a ingresar impedancias paralelas hacia el nodo de referencia ingrese como nodo de llegada el número "0" y como impedancia serie el valor de la impedancia paralelo, en el cuadro de texto ingrese la matriz impedancia existente escribiendo cada elemento de una misma fila separados por un espacio en blanco y con un enter cada una de las filas de la matriz.

| Desde Barra | Hasta Barra | Impedancia Serie | Impedancia Paralelo Primera Barra | Impedancia Paralelo Segunda Barra |
|-------------|-------------|------------------|-----------------------------------|-----------------------------------|
| 2 | 4 | $j*0.125$ | 0 | 0 |
| 3 | 4 | $j*0.2$ | 0 | 0 |

```
j*0.75397 j*0.65476 j*0.49603
j*0.65476 j*0.78571 j*0.59524
j*0.49603 j*0.59524 j*0.75397
```


Matriz Impedancia de Barra.

| | | | | | | | |
|---|----------|---|----------|---|----------|---|----------|
| 0 | 0.716599 | 0 | 0.609917 | 0 | 0.533401 | 0 | 0.580487 |
| 0 | 0.609917 | 0 | 0.7319 | 0 | 0.640083 | 0 | 0.696586 |
| 0 | 0.533401 | 0 | 0.640083 | 0 | 0.716599 | 0 | 0.669513 |
| 0 | 0.580487 | 0 | 0.696586 | 0 | 0.669513 | 0 | 0.763096 |

Cada elementocomplejo esta presentado en dos celdas continuas, la primera contiene la parte real y la de alado la parte imaginaria, asi para una matriz de 3x3 elementos complejos, tendremos una tabla de 3x6 celdas.

Reduciremos el nodo 1 de la matriz antes obtenida, para tener su equivalente.

Form .Mat. Imp. Adic. Element. Elim. Barras Elim. Líneas Camb. Val. Z

Modificación de la Matriz Impedancia

Ingrese el número de la barra que desea reducir y la matriz actual que desea modificar, para separar cada elemento de una misma fila deje un espacio en blanco entre ellos, para separar una fila de otra de un enter y luego siga ingresando la siguiente fila. El programa le devolvera el equivalente de la matriz admitancia una vez que el nodo indicado ha sido eliminado.

Nodo a Reducir:

Matriz Admitancia Actual.

```

j*0.716599 | j*0.609917  j*0.533401  j*0.580487
j*0.609917  j*0.731900  j*0.640083  j*0.696586
j*0.533401  j*0.640083  j*0.716599  j*0.669513
j*0.580487  j*0.696586  j*0.669513  j*0.763096
  
```

[Menu Principal](#)

Matriz Impedancia de Barra.

| | | | | | |
|---|----------|---|----------|---|----------|
| 0 | 0.212783 | 0 | 0.186091 | 0 | 0.202518 |
| 0 | 0.186091 | 0 | 0.319562 | 0 | 0.237427 |
| 0 | 0.202518 | 0 | 0.237427 | 0 | 0.292868 |

Cada elemento complejo esta presentado en dos celdas continuas, la primera contiene la parte real y la de alado la parte imaginaria, asi para una matriz de 3x3 elementos complejos, tendremos una tabla de 3x6 celdas.

Realizaremos ahora la eliminación de la línea de transmisión que parte de la barra 2 hacia la 4.

Form .Mat. Imp. Adic. Element. **Elim. Barras** Elim. Líneas Camb. Val. Z

Eliminación de Líneas.

Ingrese primero los número de las barras entre las cuales se encuentra la línea que desea eliminar, luego ingrese la matriz impedancia, para separar cada elemento de una misma fila deje un espacio en blanco entre ellos, para separar una fila de otra de un enter y luego siga ingresando la siguiente fila.

De Barra : Hasta Barra :

| | | | |
|------------|------------|------------|------------|
| j*0.716599 | j*0.609917 | j*0.533401 | j*0.580487 |
| j*0.609917 | j*0.731900 | j*0.640083 | j*0.696586 |
| j*0.533401 | j*0.640083 | j*0.716599 | j*0.669513 |
| j*0.580487 | j*0.696586 | j*0.669513 | j*0.763096 |

[Menu Principal](#)

Matriz Impedancia de Nodos.

| | | | | | | | |
|---|----------|---|----------|---|----------|---|----------|
| 0 | 0.753973 | 0 | 0.654763 | 0 | 0.496027 | 0 | 0.496024 |
| 0 | 0.654763 | 0 | 0.785713 | 0 | 0.595237 | 0 | 0.595236 |
| 0 | 0.496027 | 0 | 0.595237 | 0 | 0.753973 | 0 | 0.753976 |
| 0 | 0.496024 | 0 | 0.595236 | 0 | 0.753976 | 0 | 0.953978 |

Cada elemento complejo esta presentado en dos celdas continuas, la primera contiene la parte real y la de alado la parte imaginaria, así para una matriz de 3x3 elementos complejos, tendremos una tabla de 3x6 celdas.

Cambiaremos el valor de la línea de transmisión que va de la barra 3 a la 4, el nuevo valor de impedancia será $j0.7$.

Form .Mat. Imp. Adic. Element. Elim. Barras Elim. Líneas Camb. Val. Z

Cambio Valores de Impedancia de Líneas.

Ingrese primero los número de las barras entre las cuales se encuentra la línea que desea cambiar y el nuevo valor de impedancia, luego ingrese la matriz impedancia, para separar cada elemento de una misma fila deje un espacio en blanco entre ellos, para separar una fila de otra de un enter y luego siga ingresando la siguiente fila.

De Barra : Hasta Barra : Nuevo valor de Z:

```

j*0.716599 j*0.609917 j*0.533401 j*0.580487
j*0.609917 j*0.731900 j*0.640083 j*0.696586
j*0.533401 j*0.640083 j*0.716599 j*0.669513
j*0.580487 j*0.696586 j*0.669513 j*0.763096

```

[Menu Principal](#)

Matriz Impedancia de Nodos.

| | | | | | | | |
|---|----------|---|----------|---|----------|---|----------|
| 0 | 0.732512 | 0 | 0.629013 | 0 | 0.517488 | 0 | 0.612115 |
| 0 | 0.629013 | 0 | 0.754815 | 0 | 0.620987 | 0 | 0.734539 |
| 0 | 0.517488 | 0 | 0.620987 | 0 | 0.732512 | 0 | 0.637885 |
| 0 | 0.612115 | 0 | 0.734539 | 0 | 0.637885 | 0 | 0.825955 |

Cada elemento complejo esta presentado en dos celdas continuas, la primera contiene la parte real y la de alado la parte imaginaria, asi para una matriz de 3x3 elementos complejos, tendremos una tabla de 3x6 celdas.

CAPITULO 8

8. FLUJOS DE POTENCIA.

8.1. Tutorial de Flujos de Potencia en MATLAB vía Web.

8.1.1. El problema de Flujos de Potencia.

La computadora es ahora una herramienta indispensable en la operación y planeamiento de sistemas de potencia. Podemos encontrar numerosos algoritmos para flujos de potencia, cálculos de falla, análisis transiente y dinámico, coordinación de relés, estimación de estados, despacho económico, análisis de seguridad, reducción de redes. Todos esos estudios son implementados en programas informáticos, y muchos de ellos requieren como partida una corrida de flujo de potencia.

El flujo de potencia es una solución de estado estable para un sistema de potencia dadas una serie de condiciones. La información primaria obtenida de tal cálculo son el ángulo de voltaje y los flujos de

potencia. Para aplicaciones no en línea, solo las condiciones máximas y mínimas son de interés. Para aplicaciones de tiempo real, los flujos de potencia pueden ser ejecutados cada cinco minutos junto con un despacho económico, estimación de estado y análisis de seguridad.

Existe una variedad de condiciones en un sistema de potencia, debiéndose considerar los siguientes:

1. Como debería compartirse la demanda total por las generadoras en línea para una operación económica.
2. Las líneas de transmisión y transformadores tienen límites térmicos, por lo cual la demanda y la generación deben ser distribuidas sin sobrecargarlos, manteniendo la estabilidad del sistema.
3. Cómo debemos fijar la generación de Mvar, condensadores sincrónicos, taps de transformadores para que no existan bajos voltajes o sobrevoltajes en las barras.
4. Cómo debería expandirse el sistema de potencia para dentro de 1,2,5,10,20 años a partir de ahora, si deberán construirse plantas de generación, cambiar la configuración de líneas de transmisión, cambiar niveles de voltaje.
5. Que transformadores y líneas de transmisión son críticos para el sistema, es decir cuales de ellos son necesarios para la operación normal del sistema de potencia.

Para resolver el problema de flujos de potencia, se pueden usar las admitancias propias y mutuas que componen la matriz de admitancias de barra Y_{barra} las impedancias de punto de operación y de transferencia que constituyen Z_{barra} . El punto de partida en la obtención de los datos que deben ser introducidos en la computadora es el diagrama unifilar del sistema. Las líneas de transmisión se representan por su equivalente monofásico nominal π . Los valores numéricos para la impedancia serie Z y la admitancia total de carga de la línea Y (generalmente en términos de los megavars de carga de la línea a voltaje nominal del sistema) son necesarios para cada línea, de forma que la computadora puede determinar todos los elementos de la matriz de admitancias de barra de $N \times N$ de la que un típico elemento Y_{ij} tiene la forma

$$Y_{ij} = |Y_{ij}| \angle \theta_{ij} = |Y_{ij}| \cos \theta_{ij} + j |Y_{ij}| \text{sen} \theta_{ij} = G_{ij} + jB_{ij} \quad (8.1)$$

Otra información esencial incluye los valores nominales de los transformadores y sus impedancias, las capacidades de los capacitores en derivación y las tomas de los transformadores que pueden ser usadas. Para avanzar en el estudio de flujos de potencia a realizar, se deben dar ciertos voltajes de barra y se deben conocer algunos de los valores de inyecciones de potencia.

El voltaje en una barra típica i del sistema está dado en coordenadas polares por

$$V_i = |V_i| \angle \delta_i = |V_i| (\cos \delta_i + j \operatorname{sen} \delta_i) \quad (8.2)$$

y el voltaje en otra barra j se escribe de manera similar cambiando el subíndice i por el j . La corriente total que se inyecta en la red a través de la barra i en términos de los elementos Y_{in} de Y_{barra} , está dada por la sumatoria

$$I_i = Y_{i1}V_1 + Y_{i2}V_2 + \dots + Y_{iN}V_N = \sum_{n=1}^N Y_{in}V_n \quad (8.3)$$

Sean P_i y Q_i las potencias real y reactiva totales que entran a la red a través de la barra i . Entonces, el complejo conjugado de la potencia que se inyecta a la barra i es

$$P_i - jQ_i = V_i^* \sum_{n=1}^N Y_{in}V_n \quad (8.4)$$

al sustituir obtenemos

$$P_i - jQ_i = \sum_{n=1}^N |Y_{in}V_iV_n| \angle (\theta_{in} + \delta_n - \delta_i) \quad (8.5)$$

Al expandir esta ecuación e igualar las partes real y reactiva, se obtiene

$$P_i = \sum_{n=1}^N |Y_{in}V_iV_n| \cos(\theta_{in} + \delta_n - \delta_i) \quad (8.6)$$

$$Q_i = -\sum_{n=1}^N |Y_{in}V_iV_n| \operatorname{sen}(\theta_{in} + \delta_n - \delta_i) \quad (8.7)$$

Las ecuaciones anteriores constituyen la forma polar de las ecuaciones de flujo de potencia; ellas dan valores calculados para la potencia real P_i y la potencia reactiva Q_i totales que entran a la red a través de una barra típica i . Sea P_{gi} la potencia programada que se

está generando en la barra i y P_{di} la potencia programada que demanda la carga en esa barra. Entonces, la expresión $P_{i,prog} = P_{gi} - P_{di}$ da la potencia programada total que está siendo inyectada dentro de la red en la barra i . Se nombra al valor calculado de P_i como $P_{i,calc}$ y se llega a la definición del error ΔP , como el valor programado $P_{i,prog}$ menos el valor calculado $P_{i,calc}$,

$$\Delta P_i = P_{i,prog} - P_{i,calc} = (P_{gi} - P_{di}) - P_{i,calc} \quad (8.8)$$

De la misma manera, para la potencia reactiva en la barra i se tiene

$$\Delta Q_i = Q_{i,prog} - Q_{i,calc} = (Q_{gi} - Q_{di}) - Q_{i,calc} \quad (8.9)$$

Los errores ocurren durante el desarrollo de la solución de un problema de flujos de potencia, cuando los valores calculados de P_i y Q_i no coinciden con los valores programados. Si los valores calculados $P_{i,calc}$ y $Q_{i,calc}$ igualan perfectamente a los valores programados $P_{i,prog}$ y $Q_{i,prog}$ se dice que los errores ΔP_i y ΔQ_i son cero en la barra i y se tienen las siguientes ecuaciones de balance de potencia

$$g_i' = P_i - P_{i,prog} = P_i - (P_{gi} - P_{di}) = 0 \quad (8.10)$$

$$g_i'' = Q_i - Q_{i,prog} = Q_i - (Q_{gi} - Q_{di}) = 0 \quad (8.11)$$

Las funciones g_i' , y g_i'' son convenientes para escribir ciertas ecuaciones que incluyen los errores ΔP_i y ΔQ_i . Si la barra i no tiene generación o carga, los términos correspondientes son iguales a cero

en las ecuaciones (8.10) y (8.11). Cada barra de la red tiene dos de esas ecuaciones y el problema de flujos de potencia consiste en resolver las ecuaciones (8.6) y (8.7) para valores de los voltajes de barra desconocidos que originen que las ecuaciones (8.10) y (8.11) se satisfagan numéricamente en cada barra. Si no hay un valor programado $P_{i,prog}$ para la barra i , entonces no se puede definir el error $\Delta P_i = P_{i,prog} - P_{i,calc}$ y no hay requisito que deba satisfacer la ecuación (8.10) correspondiente en el desarrollo del proceso de solución del problema de flujos de potencia. De manera similar, si no se especifica $Q_{i,prog}$ en la barra entonces no se tiene que satisfacer la ecuación (8.11).

Cuatro cantidades potencialmente desconocidas que se asocian con cada barra i son P_i , Q_i , el ángulo del voltaje δ_i , y la magnitud del voltaje $|V_i|$. A lo más hay dos ecuaciones como las ecuaciones (8.10) y (8.11) disponibles para cada nodo y así, se debe considerar cómo se puede reducir el número de cantidades desconocidas para que se tenga el mismo número de ecuaciones disponibles antes de empezar a resolver el problema de flujos de potencia. La práctica general en los estudios de flujos de potencia es la de identificar tres tipos de barras en la red. En cada barra i se especifican dos de las cuatro cantidades siguientes: δ_i , $|V_i|$, P_i y Q_i y se calculan las dos restantes.

Las cantidades especificadas se seleccionan de acuerdo con el siguiente análisis:

1. Barras de carga. Cada barra que no tiene generación, llamada barra de carga, P_{gi} y Q_{gi} son cero y la potencia real P_{di} y la reactiva Q_{di} que son tomadas del sistema por la carga (entradas negativas al sistema) se conocen de los registros históricos, de la planeación de cargas o de mediciones. Con frecuencia, en la práctica sólo se conoce la potencia real y la potencia reactiva se basa en un factor de potencia supuesto tal como 0.85 o mayor. Es frecuente que, a una barra de carga i se le llame barra P - Q porque los valores programados $P_{i,proa} = -P_{di}$ y $Q_{i,prog} = -Q_{di}$ son conocidos y los errores ΔP , y ΔQ , pueden definirse. Entonces, las ecuaciones (8.10) y (8.11) que les corresponden, se incluyen explícitamente en la información del problema de flujos de potencia y las dos cantidades desconocidas que van a ser determinadas para la barra son δ_i , y $|V_i|$.

2. Barras de voltaje controlado. Cualquier barra del sistema en la que se mantiene constante la magnitud del voltaje se llama de voltaje controlado. En las barras en las que hay un generador conectado se puede controlar la generación de megawatts por medio del ajuste de la fuente de energía mecánica y la magnitud del voltaje puede ser controlada al ajustar la excitación del generador. Por lo

tanto, en cada barra con generador, i se pueden especificar apropiadamente P_{gi} , y $|V_i|$. Se puede definir el error ΔP_i , con la P_{di} , también conocida, por medio de la ecuación (8.8). La potencia reactiva del generador Q_{gi} que se requiere para mantener el voltaje programado $|V_i|$ no se puede conocer por anticipado y, por tanto, ΔQ_i , no puede ser definida. Por lo tanto, en una barra con generador i , el ángulo del voltaje δ_i , es la cantidad desconocida por ser determinada y la ecuación (8.10) para P_i es la ecuación disponible. Después de que se ha resuelto el problema de flujos de potencia, se puede calcular la Q_i por medio de la ecuación (8.7). Por razones obvias, a una barra de generación generalmente se le llama de voltaje controlado o barra *PV*. Ciertas barras sin generadores pueden tener la capacidad de controlar el voltaje; a tales barras también se les llama barras de voltaje controlado y la potencia real que generan es simplemente cero.

3. Barra de compensación. El ángulo del voltaje en la barra de compensación sirve como referencia para los ángulos de todos los demás voltajes de barra. El ángulo particular que se asigne al voltaje de la barra de compensación no es de importancia porque las diferencias voltaje-ángulo determinan los valores calculados de P_i , y Q_i en las ecuaciones (8.6) y (8.7). La práctica común es seleccionar a

$\delta_i = 0^\circ$. No se definen errores para la barra de compensación, y así, la magnitud del voltaje $|V_i|$ se especifica como la otra cantidad conocida junto con $\delta_i = 0^\circ$. Entonces no hay necesidad de incluir la ecuación (8.10) o la (8.11) para la barra de compensación en el problema de flujos de potencia.

Para entender la razón por la cual no se programan P_i y Q_i en la barra de compensación, considere que, en cada una de las N barras del sistema, se puede escribir una ecuación como la (8.10), al hacer que i varíe de 1 a N . Cuando se juntan las resultantes N ecuaciones, se obtiene

$$\underbrace{P_L}_{\text{Pérdida_de_Potencia_real}} = \sum_{i=1}^N P_i = \underbrace{\sum_{i=1}^N P_{gi}}_{\text{Generación_total}} - \underbrace{\sum_{i=1}^N P_{di}}_{\text{Carga_total}} \quad (8.12)$$

Evidentemente, el término P_L en la ecuación anterior representa las pérdidas totales I^2R en las líneas de transmisión y transformadores de la red. Las corrientes individuales en las diferentes líneas de transmisión de la red no se pueden calcular hasta después de que se conocen la magnitud y el ángulo del voltaje en cada barra del sistema. Por lo tanto, P_L es inicialmente desconocida y no es posible especificar previamente todas las cantidades en las sumatorias de la ecuación (8.12). Al formular el problema de flujos de potencia, se selecciona una barra, la barra de compensación, en la que P_g no está

programada o especificada previamente. La diferencia (compensación) entre la P total especificada que va hacia el interior del sistema por todas las otras barras y la salida total de P , más las pérdidas I^2R , se asignan a la barra de compensación después de que se ha resuelto el problema de flujos de potencia. Por esta razón, se debe seleccionar una barra con generador como la de compensación. La diferencia entre los megavars totales suministrados por los generadores en las barras y los megavars recibidos por las cargas está dada por

$$\sum_{i=1}^N Q_i = \sum_{i=1}^N Q_{gi} - \sum_{i=1}^N Q_{di} \quad (8.13)$$

Esta ecuación se satisface sobre la base de una barra individual al cumplirse la ecuación (8.11) en cada barra i durante el desarrollo de la solución del problema de flujos de potencia. La Q_i individual se puede evaluar mediante la ecuación (8.7) después de que se tenga disponible la solución de los flujos de potencia. Así, en la cantidad que se encuentra en el lado izquierdo de la ecuación (8.13) se tiene en cuenta la combinación de megavars asociados con la carga de la línea, los capacitores en paralelo y las reactancias instaladas en las barras, así como también, las así llamadas pérdidas I^2X en las reactancias serie de las líneas de transmisión.

Las magnitudes y ángulos de los voltajes de barra que no se programaron en los datos de entrada del estudio de flujos de potencia se llaman variables de estado o variables dependientes, porque sus valores (que describen el estado del sistema) dependen de las cantidades especificadas en todas las barras. Por tanto, el problema de flujos de potencia consiste en determinar los valores para todas las variables de estado, resolviendo un número igual de ecuaciones de flujos de potencia que se basan en las especificaciones de los datos de entrada. Si hay N_g barras de voltaje controlado (sin contar la barra de compensación) en el sistema de N barras, habrá $(2N - N_g - 2)$ ecuaciones por resolver para las $(2N - N_g - 2)$ variables de estado. Una vez que se han calculado las variables de estado, se conoce el estado completo del sistema, y todas las demás cantidades que dependen de las variables de estado se pueden determinar. Cantidades como P_I y Q_I en la barra de compensación, Q_i en cada barra de voltaje controlado y las pérdidas de potencia P_L del sistema, son ejemplos de funciones dependientes.

Las funciones P_i y Q_i de las ecuaciones (8.6) y (8.7) son funciones no lineales de las variables de estado δ_i y $|V_i|$. Por lo tanto, en general, los cálculos de flujos de potencia se emplean técnicas iterativas (como los procedimientos de Gauss-Seidel y de Newton-Raphson).

| Tipo de Barra | No. De barras | Cantidades especificadas | No. De Ecuaciones disponibles | No. De variables de estado $\delta_i, V_i $ |
|---|---------------|--------------------------|-------------------------------|--|
| Compensación $i=1$ | 1 | $\delta_1, V_1 $ | 0 | 0 |
| Voltaje controlado ($i=2, \dots, N_g+1$) | N_g | $P_i, V_i $ | N_g | N_g |
| Carga ($i=N_g+2, \dots, N$) | $N-N_g-1$ | P_i, Q_i | $2(N-N_g-1)$ | $2(N-N_g-1)$ |
| Totales | N | $2N$ | $2N-N_g-2$ | $2N-N_g-2$ |

El método de Newton-Raphson resuelve la forma polar de las ecuaciones de flujos de potencia hasta que los errores ΔP y ΔQ en todas las barras caen dentro de los límites especificados. El método de Gauss-Seidel resuelve las ecuaciones del flujo de potencia en coordenadas rectangulares (variable compleja) hasta que las diferencias en los voltajes de barra de una iteración a otra son lo suficientemente pequeñas. Ambos métodos se basan en las ecuaciones de admitancias de barra.

8.1.2. Flujo de Potencia AC.

Ahora en esta sección veremos los dos métodos que utiliza el Tutorial para la resolución de problemas de flujo de potencia AC. Ambos métodos han sido implementados y se cuenta con programas para cada uno de ellos.

8.1.2.1. Flujos de Potencia usando el método de Gauss-Seidel.

La complejidad de obtener una solución formal para el flujo de potencia en un sistema eléctrico se debe a las diferencias en el tipo

de datos especificados para las diferentes clases de barra. Aunque la formulación de ecuaciones suficientes que igualen el número de variables de estado desconocidas no es difícil, la forma cerrada de la solución no es práctica. Las soluciones digitales de los problemas de flujos de potencia siguen un proceso iterativo al asignar valores estimados a los voltajes de barra desconocidos y calcular nuevos valores para cada voltaje de barra, a partir de los estimados en las otras barras y de las potencias real y reactiva especificadas. Así, se obtiene un nuevo conjunto de valores, para el voltaje en cada barra, que se usa para calcular otro conjunto de voltajes de barra. A cada cálculo de un nuevo conjunto de voltajes se le llama iteración. El proceso iterativo se repite hasta que los cambios en cada barra son menores que un valor mínimo especificado.

Se desarrollarán ecuaciones para un sistema de cuatro barras y después, se escribirán las ecuaciones generales. Se denomina la barra de compensación con el número 1 y los cálculos empiezan con la barra 2. Si $P_{2,prog}$ y $Q_{2,prog}$ son las potencias real y reactiva programadas, respectivamente, que entran a la red en la barra 2, se obtiene de la ecuación (8.4) con i igual a 2 y N igual a 4,

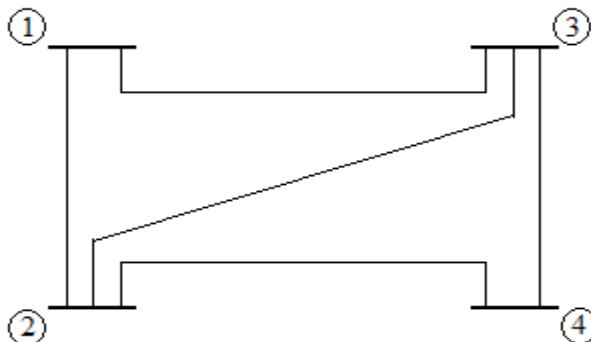


Figura 8.1

La matriz Y_{barra} en número complejos para un sistema de potencia esta expresado por:

$$y_{ij} = \frac{1}{r+jx} = \frac{1}{r+jx} * \frac{r-jx}{r-jx} \quad (8.14)$$

para obtener la parte real, multiplicamos y dividimos por su conjugado. Esto solo hará al denominador un número real.

Por definición, los elementos fuera de la diagonal son el negativo de la admitancia de la línea y los elementos de la diagonal es la suma de las admitancias conectadas a la barra. Con este procedimiento no necesitamos usar Senos ni Cosenos. Debido a que no existe conexión desde la barra 1 hasta la barra 4 no existe el elemento Y_{14} ni tampoco el elemento Y_{41} . Para un sistema de potencia con unos 1000 nodos, cada uno de ellos puede tener un promedio de 4 conexiones por ello Y_{barra} puede tener un 95% de valores ceros,

tomando en cuenta que los elementos de la diagonal nunca pueden ser ceros.

$$\begin{aligned}
 \frac{P_1 - jQ_1}{E_1^*} &= Y_{11} * E_1 + Y_{12} * E_2 + Y_{13} * E_3 && \text{nodo 1} \\
 \frac{P_2 - jQ_2}{E_2^*} &= Y_{21} * E_1 + Y_{22} * E_2 + Y_{23} * E_3 + Y_{24} * E_4 && \text{nodo 2} \\
 \frac{P_3 - jQ_3}{E_3^*} &= Y_{31} * E_1 + Y_{32} * E_2 + Y_{33} * E_3 + Y_{34} * E_4 && \text{nodo 3} \\
 \frac{P_4 - jQ_4}{E_4^*} &= Y_{42} * E_2 + Y_{43} * E_3 + Y_{44} * E_4 && \text{nodo 4}
 \end{aligned} \tag{8.15}$$

Este juego de ecuaciones simultáneas es considerado no lineal, comparado con las ecuaciones

Las variables de estado son los voltajes y estos son las incógnitas.

Cuando “E” en el denominador del lado izquierdo es transferido al lado derecho, se obtiene un producto que hace a las ecuaciones no lineales.

Podemos escribir una ecuación general para los nodos 1 al 4

$$P_i - jQ_i = E_i^* \cdot \sum Y_{ij} E_j \tag{8.16}$$

En la anterior suma están incluidos los términos en los cuales $i=j$, todos los algoritmos están basados en esta ecuación, esta es llamada “inyección de potencia en la barra i ”.

El método de Gauss-Seidel puede resolver voltaje desconocidos, con la asunción de que $E=1.0$ para todos. Entonces ese valor es mejorado por la sustitución de ellos en el resto de ecuaciones. Por inspección de la ecuación del nodo 3, para el ejemplo tenemos que $E(3)$ esta en el lado izquierdo como denominador de $(P-jQ)$ y en la diagonal del lado derecho.

$$\begin{aligned}
 \boxed{Y_{33} * E_3} &= \frac{P_3 - jQ_3}{E_3^*} - \underbrace{Y_{31} * E_1}_{\text{izquierda de la diagonal}} - \underbrace{Y_{32} * E_2}_{\text{diagonal}} - \underbrace{Y_{34} * E_4}_{\text{derecha de la diagonal}} \\
 E_i^k &= \frac{1}{Y_{ii}} \left[\frac{P_i - jQ_i}{E_i^{*k-1}} - \sum Y_{ij} * E_j^k - \sum Y_{ij} * E_j^{k-1} \right] \\
 E_i &= \frac{1}{Y_{ii}} \left[\frac{P_i - jQ_i}{E_i^*} - \sum Y_{ij} * E_j \right] \text{ sin el superíndice de iteraciones} \\
 A &= \frac{P_i - jQ_i}{E_i^*} \quad B = Y_{ij} * E_j \\
 e + jf &= \frac{1}{g_{ii} + j b_{ii}} \left(\frac{\text{Re}(A) + j \text{Im}(A)}{\quad} \quad \frac{\text{Re}(\text{Sum}(B)) + j \text{Im}(\text{Sum}(B))}{\quad} \right) \\
 &\quad \downarrow \\
 &= \frac{1}{g_{ii} + j b_{ii}} (\text{Re}(A + B) + j \text{Im}(A + B))
 \end{aligned}$$

Para aplicar la iteración de Gauss-Seidel, nosotros igualamos $Y_{ii}E_i$ (diagonal) como voltaje desconocido. Transponiendo y resolviendo para $E(3)$, y generalizando con los subíndices i, j, k como es mostrado en la ecuación. Aquí i es el nodo que estamos

despejando, j representa a los nodos conectados al nodo- i y k representa el contador de iteraciones. El lado izquierdo del nodo- i son los voltajes que hemos actualizado y el lado derecho de la diagonal los valores de voltajes que estamos computando de la iteración anterior representada con el superíndice $(k-1)$. El voltaje en el denominador de $(P-jQ)$, el cual también lo es para el nodo- i tiene su valor determinado en $(k-1)$. Como no hemos almacenado los valores antiguos de voltaje desde la actualización de voltajes, el aspecto de la programación será muy simple. Si usamos coordenadas rectangulares para Y_{ij} como $(g + jb)$ y E como $(e + jf)$ podemos omitir el uso de funciones trigonométricas Seno y Coseno.

$$\begin{aligned} \frac{P_i - jQ_i}{E_i^*} &= \frac{(P_g - P_d) - j(Q_g - Q_d)}{(e - jf) * (e + jf)} * (e + jf) \\ \text{parte Re} = \text{Re}(PQE) &= \frac{e(P_g - P_d) + f(Q_g - Q_d)}{e^2 + f^2} \\ \text{parte Im} = \text{Im}(PQE) &= \frac{f(P_g - P_d) - e(Q_g - Q_d)}{e^2 + f^2} \end{aligned} \quad (8.17)$$

P_i es la potencia inyectada la cual es MW generados menos la demanda MW. Como el denominador es el conjugado de E_i , esto es igual a $(e - jf)$. Para remover la parte compleja del denominador este debe ser multiplicado y dividido por su conjugado el cual es $(e + jf)$.

Esta porción es la suma de $Y_{ij} * E_j$ en la cual se excluye los elementos de la diagonal.

suma $Y_{ij} * E_j$:

$$\begin{aligned} (g_{ij} + jb_{ij}) * (e_j + jf_j) &= (g_{ij} * e_j - b_{ij} * f_j) + j(g_{ij} * f_j + b_{ij} * e_j) \\ \text{Re}(\text{Sum}(YE)) &= (g_{ij} * e_j - b_{ij} * f_j) \\ \text{Im}(\text{Sum}(YE)) &= (g_{ij} * f_j + b_{ij} * e_j) \end{aligned} \quad (8.18)$$

$$\text{Re} = \text{Re}(PQE) - \text{Re}(\text{Sum}(YE))$$

$$\text{Im} = \text{Im}(PQE) - \text{Im}(\text{Sum}(YE))$$

$$\begin{aligned} E^{new} &= \frac{(\text{Re} + j\text{Im})}{(g_{ii} + jb_{ii})} \\ &= \frac{(\text{Re} + j\text{Im}) * (g_{ii} - jb_{ii})}{(g_{ii} + jb_{ii}) * (g_{ii} - jb_{ii})} \\ e^{new} &= \frac{\text{Re} * g_{ii} + \text{Im} * b_{ii}}{(g_{ii}^2 + b_{ii}^2)} \\ f^{new} &= \frac{\text{Im} * g_{ii} - \text{Re} * b_{ii}}{(g_{ii}^2 + b_{ii}^2)} \end{aligned} \quad (8.19)$$

8.1.2.2. Flujos de Potencia usando el método de Newton-Raphson.

A diferencia de Gauss-Seidel, el cual actualiza los voltajes de nodo uno a la vez, Newton Raphson resuelve una corrección de voltaje y actualiza todos los nodos a la vez. Una ecuación lineal simultanea de la forma $Ax=b$ es evaluada en cada iteración. Comparando Newton Raphson con Gauss Seidel, Gauss Seidel tiene problemas

cuando el sistema se vuelve grande. Una razón es la presencia de impedancia de secuencia negativa como resultado de la representación de transformadores de tres devanados. Gauss Seidel tiende a incrementar la cuenta de iteraciones y esto incrementa el tiempo de cómputo.

Resolvamos un ejemplo de dos ecuaciones y dos incógnitas de un sistema no lineal.

$$\begin{aligned} Y_1 &= f_1(x_1, x_2) = 2 = 2x_1^3 + 3x_1^2x_2 - x_2^2 \\ Y_2 &= f_2(x_1, x_2) = -16 = x_1x_2^2 + 2x_1^2 - 3x_2^2 \end{aligned} \quad (8.20)$$

Defina una estimación inicial, obtenga una corrección, actualice la estimación. Por expansión de las Series de Taylor;

$$\begin{aligned} Y_1 &= f_1(x_1 + \Delta x_1, x_2 + \Delta x_2) \\ Y_2 &= f_2(x_1 + \Delta x_1, x_2 + \Delta x_2) \end{aligned} \quad (8.21)$$

podemos expandir a

$$\begin{aligned} Y_1 &= f_1(x_1, x_2) + \Delta x_1 \frac{\delta f_1}{\delta x_1} + \Delta x_2 \frac{\delta f_1}{\delta x_2} + \Delta x_1^2 \frac{\delta^2 f_1}{\delta x_1^2} + \Delta x_2^2 \frac{\delta^2 f_1}{\delta x_2^2} \dots \\ Y_2 &= f_2(x_1, x_2) + \Delta x_1 \frac{\delta f_2}{\delta x_1} + \Delta x_2 \frac{\delta f_2}{\delta x_2} + \Delta x_1^2 \frac{\delta^2 f_2}{\delta x_1^2} + \Delta x_2^2 \frac{\delta^2 f_2}{\delta x_2^2} \dots \end{aligned} \quad (8.22)$$

La ecuación 8.22 puede ser expandida a exponentes de tres, cuatro, etc. Los últimos dos términos de las dos ecuaciones tienen x en el

exponente 2 y las derivadas son de segundo orden. Omitiendo esos dos últimos términos, obtenemos solo la derivada lineal parcial. Esto es solo una derivada ordinaria.

$$\begin{aligned}
 Y_1 - f_1(x_1, x_2) &= \Delta x_1 \frac{\delta f_1}{\delta x_1} + \Delta x_2 \frac{\delta f_1}{\delta x_2} \\
 Y_2 - f_2(x_1, x_2) &= \Delta x_1 \frac{\delta f_2}{\delta x_1} + \Delta x_2 \frac{\delta f_2}{\delta x_2}
 \end{aligned}
 \tag{8.23}$$

La ecuación 8.23 puede escrita en forma matricial como es mostrado a continuación. Esto de la forma $Ax=b$. En lugar de resolver un sistema no lineal de ecuaciones simultáneas, resolvemos un sistema simultáneo de ecuaciones lineales.

$$\begin{aligned}
 (\Delta Y = J \Delta x) \\
 \Delta Y &= \text{vector error} \\
 \Delta x &= \text{vector de corrección} \\
 J &= \text{Matriz Jacobiana, y} \\
 J_{ij} &= \frac{\delta F_i}{\delta x_j}
 \end{aligned}
 \tag{8.24}$$

Resolviendo las derivadas de las ecuaciones 8.20, obtenemos los elementos de la matriz Jacobiana. El vector de errores es la diferencia entre el valor fijado y el valor calculado cuando las variables de estado son sustituidas en las ecuaciones. La corrección es para las variables de estado.

$$\begin{aligned} \frac{dF_1}{dx_1} &= 6x_1^2 + 6x_1x_2 & \frac{dF_1}{dx_2} &= 3x_1^2 - 2x_1 \\ \frac{dF_2}{dx_1} &= x_2^2 + 3x_1 & \frac{dF_2}{dx_2} &= 2x_1x_2 - 6x_2 \end{aligned} \quad (8.25)$$

La siguiente ecuación es la representación matricial de la ecuación 8.23.

$$\begin{pmatrix} 2 - 2x_1^3 + 3x_1^2x_2 - x_2^2 \\ -16 - x_1x_2^2 + 2x_1^2 - 3x_2^2 \end{pmatrix} * \begin{pmatrix} 6x_1^2 + 6x_1x_2 & 3x_1^2 - 2x_1 \\ x_2^2 + 3x_1 & 2x_1x_2 - 6x_2 \end{pmatrix} = \begin{pmatrix} \Delta x_1 \\ \Delta x_2 \end{pmatrix} \quad (8.26)$$

Determinación de la Formula para Flujos de Potencia con Newton Raphson.

La siguiente ecuación describe la potencia asociada a una barra, esta ecuación es similar a la ecuación 8.20.

$$\begin{aligned} P_i &= E_i * \sum E_j (g_{ij} \cos\theta_{ij} + b_{ij} \sin\theta_{ij}) \\ Q_i &= E_i * \sum E_j (g_{ij} \sin\theta_{ij} - b_{ij} \cos\theta_{ij}) \end{aligned} \quad (8.27)$$

En la ecuación 8.20 los números "2 y -16" son los valores actuales cuando X_1 y X_2 son sustituidos en las ecuaciones. Similarmente, cuando los valores calculados de voltaje son aplicados a la ecuación 8.27, esto debería resultar en los valores fijados de potencia generada menos la carga. Pero como hay un cierto grado de error, entonces existe una desigualdad. El vector de error viene del valor

fijado de potencia inyectada menos la potencia inyectada calculada. Las variables de estado son el voltaje y el ángulo de voltaje, por ello en el vector de corrección aparecerán *delta theta* y *delta e*. Si hay dos nodos habrá cuatro variables de estado. Por ello la dimensión de la matriz Jacobiana será 4x4.

$$\begin{bmatrix} P_i^{\text{fijado}} - P_i^{\text{calc.}} \\ Q_i^{\text{fijado}} - Q_i^{\text{calc.}} \end{bmatrix} = \begin{bmatrix} \frac{\delta P_i}{\delta \theta_i} & \frac{\delta P_i}{\delta E_i} \\ \frac{\delta Q_i}{\delta \theta_i} & \frac{\delta Q_i}{\delta E_i} \end{bmatrix} * \begin{bmatrix} \Delta \theta_i \\ \Delta E_i \end{bmatrix} \quad (8.28)$$

La ecuación 8.28 puede ser rescrita de la siguiente forma

$$\begin{bmatrix} \Delta P \\ \Delta Q \end{bmatrix} = \begin{bmatrix} H & N \\ J & L \end{bmatrix} * \begin{bmatrix} \Delta \theta \\ \Delta E \end{bmatrix} \quad (8.29)$$

Ahora derivando los elementos de cada submatriz *H*, *J*, *N* y *L*.

$$\begin{aligned} \frac{\delta}{\delta \theta_j} \cos(\theta_i - \theta_j) &= -\sin(\theta_i - \theta_j)(-1) = \sin(\theta_j) & , & \quad \frac{\delta}{\delta \theta_j} \sin(\theta_i - \theta_j) = \cos(\theta_i - \theta_j)(-1) = -\cos(\theta_j) \\ H_{ij} &= \frac{\delta P_i}{\delta \theta_j} = E_i E_j (g_{ij} \sin \theta_j - b_{ij} \cos \theta_j) & N_{ij} &= \frac{\delta P_i}{\delta E_j} = E_i (g_{ij} \cos \theta_j + b_{ij} \sin \theta_j) \\ H_{ii} &= \frac{\delta P_i}{\delta \theta_i} = E_i \sum_{j \neq i}^n E_j (-g_{ij} \sin \theta_j + b_{ij} \cos \theta_j) & N_{ii} &= \frac{\delta P_i}{\delta E_i} = 2E_i g_{ii} + \sum_{j \neq i}^n E_j (g_{ij} \cos \theta_j + b_{ij} \sin \theta_j) \\ &= \sum_{j \neq i} H_{ij} \quad j \neq i \\ J_{ij} &= \frac{\delta Q_i}{\delta \theta_j} = E_i E_j (-g_{ij} \cos \theta_j - b_{ij} \sin \theta_j) & L_{ij} &= \frac{\delta Q_i}{\delta E_j} = E_i (g_{ij} \sin \theta_j - b_{ij} \cos \theta_j) \\ J_{ii} &= \frac{\delta Q_i}{\delta \theta_i} = E_i \sum_{j \neq i}^n E_j (g_{ij} \cos \theta_j + b_{ij} \sin \theta_j) & L_{ii} &= \frac{\delta Q_i}{\delta E_i} = -2E_i b_{ii} + \sum_{j \neq i}^n E_j (g_{ij} \sin \theta_j - b_{ij} \cos \theta_j) \end{aligned} \quad (8.30)$$

Las ecuaciones 8.27 incluye cuando $j=i$. Esto significa que la diagonal de Y_{barra} es incluida. Cuando tomamos la derivada de la variable i con respecto a la variable j , hay un solo nodo j en el signo de sumatoria. Por ello la derivada resultante no tiene el signo de sumatoria. Considerando que tomando la derivada de i con respecto a i , el signo de sumatoria es incluido. Existe un término del producto de i a j . En el final de la sumatoria, esto quiere decir que j no es igual a i . Tomando la derivada con respecto a theta cuando $j=i$ simplemente no existe porque theta es igual a cero. Además, cuando tomamos la derivada con respecto a E , hay un valor aun cuando theta es igual cero porque coseno de cero es igual uno, mientras que el seno es cero.

Una Mejora al Flujo de Potencia con Newton Raphson.

Multiplicando N y L con E y dividiendo ΔE con E , el tiempo de calculo puede ser reducido. El código de programación también se ve simplificado también.

$$\begin{array}{|c|} \hline P_i^{\text{fijado}} - P_i^{\text{calc.}} \\ \hline \dots \\ \hline Q_i^{\text{fijado}} - Q_i^{\text{calc.}} \\ \hline \end{array} = \begin{array}{|c|c|} \hline \frac{\delta P_i}{\delta \theta_i} & E \frac{\delta P_i}{\delta E_i} \\ \hline \frac{\delta Q_i}{\delta \theta_i} & E \frac{\delta Q_i}{\delta E_i} \\ \hline \end{array} * \begin{array}{|c|} \hline \Delta \theta_i \\ \hline \frac{\Delta E_i}{E} \\ \hline \end{array}$$

(8.31)

$$\begin{aligned}
 N'_{ij} &= E_j \frac{\delta P_i}{\delta E_j} = E_i E_j (g_{ij} \cos \theta_{ij} + b_{ij} \sin \theta_{ij}) & 1 \\
 N'_{ii} &= E_i \frac{\delta P_i}{\delta E_i} = E_i E_i g_{ii} + E_i E_i g_{ii} + E_i \sum_{j \neq i}^n E_j (g_{ij} \cos \theta_{ij} + b_{ij} \sin \theta_{ij}) & 2 \\
 N'_{ii} &= E_i E_i g_{ii} + E_i \sum_{j \neq i}^n E_j (g_{ij} \cos \theta_{ij} + b_{ij} \sin \theta_{ij}) & 3 \\
 & \quad \text{mover hacia adentro} \quad \text{incluye } j=i \\
 4 \quad N'_{ii} &= E_i E_i g_{ii} + P_i^c \quad \text{además} \quad N'_{ii} = 2E_i E_i g_{ii} + \sum_{j \neq i}^n N'_{ij} & 5 \\
 L'_{ij} &= E_j \frac{\delta Q_i}{\delta E_j} = E_i E_j (g_{ij} \sin \theta_{ij} - b_{ij} \cos \theta_{ij}) & 6 \\
 L'_{ii} &= E_i \frac{\delta Q_i}{\delta E_i} = -2E_i E_i b_{ii} + E_i \sum_{j \neq i}^n E_j (g_{ij} \sin \theta_{ij} - b_{ij} \cos \theta_{ij}) & 7 \\
 8 \quad L'_{ii} &= Q_i^c - E_i E_i b_{ii} \quad \text{además} \quad L'_{ii} = \sum_{j \neq i}^n L'_{ij} - 2E_i E_i b_{ii} & 9
 \end{aligned}$$

(8.32)

En la línea dos uno de los términos de $2E_i E_i G_{ii}$ es transferido dentro de la sumatoria para satisfacer cuando $j=i$. La parte de la sumatoria ahora se vuelve la potencia real inyectada que se ha calculado. Además la porción de la sumatoria es igual a N'_{ij} como es mostrado en la línea cinco. Esto también se puede comprobar en la línea siete. Una parte de $-2E_i E_i B_{ii}$ es llevado dentro de la sumatoria la cual es igual a la potencia reactiva inyectada que ha sido calculada.

8.1.3. Flujo de Potencia DC.

Una muy usada aproximación del el flujo de potencia AC es el linealizado o “Flujo de Potencia DC”, el cual convierte la solución AC en un problema de análisis de un circuito linear simple. El Tutorial hace uso de este método para la solución de problemas de flujo de potencia DC, la teoría se explica a continuación.

Asumiendo que el modelo Pi-equivalente del circuito es mostrado en la figura 8.2. Las ecuaciones para la potencia que fluye a través de la línea calculada en la barra i puede escrita como:

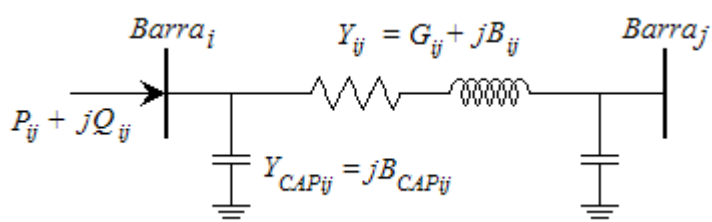


Figura 8.2

$$\begin{aligned}
 P_{ij} + jQ_{ij} &= E_i \left[(E_i - E_j) y_{ij} \right]^* + E_i \left[E_i y_{capij} \right]^* \\
 &= |E_i| e^{j\theta_i} \left[(|E_i| e^{j\theta_i} - |E_j| e^{j\theta_j}) (G_{ij} + jB_{ij}) \right]^* - j |E_i|^2 B_{capij} \\
 &= (|E_i|^2 - |E_i| |E_j| \cos(\theta_i - \theta_j) - |E_i| |E_j| j \sin(\theta_i - \theta_j)) \\
 &\quad \times (G_{ij} + jB_{ij})^* - j |E_i|^2 B_{capij}
 \end{aligned} \tag{8.33}$$

Entonces

$$P_{ij} = G_{ij} |E_i|^2 - G_{ij} |E_i| |E_j| \cos(\theta_i - \theta_j) - B_{ij} |E_i| |E_j| \sin(\theta_i - \theta_j) \tag{8.34}$$

Asumiendo

$$|E_i| = |E_j| = 1$$

$$x_{ij} \gg r_{ij} \rightarrow G_{ij} = \frac{r_{ij}}{r_{ij}^2 + x_{ij}^2} \approx 0$$

$$B_{ij} = \frac{-x_{ij}}{r_{ij}^2 + x_{ij}^2} \approx \frac{-1}{x_{ij}}$$

$(\theta_i - \theta_j)$ es muy pequeño

$$\cos(\theta_i - \theta_j) \cong 1$$

$$\text{sen}(\theta_i - \theta_j) \cong (\theta_i - \theta_j)$$

Entonces

$$P_{ij} = \frac{1}{x_{ij}}(\theta_i - \theta_j) \quad (8.35)$$

Esta forma linealizada puede ser usada para calcular todos los ángulos de fase en una red.

$$P_i = \sum_j P_{ij} = \sum_j \frac{1}{x_{ij}}(\theta_i - \theta_j)$$

Entonces en forma matricial,

$$\begin{bmatrix} P_1 \\ P_2 \\ \vdots \end{bmatrix} = [B_x] \begin{bmatrix} \theta_1 \\ \theta_2 \\ \vdots \end{bmatrix} \quad (8.36)$$

ó

$$\begin{bmatrix} \theta_1 \\ \theta_2 \\ \vdots \end{bmatrix} = [X] \begin{bmatrix} P_1 \\ P_2 \\ \vdots \end{bmatrix} \quad (8.37)$$

donde

$$B_{xii} = \sum_j \frac{1}{x_{ij}} \quad \text{para } i \neq \text{referencia}$$

$$B_{xii} = 0 \quad \text{para } i = \text{referencia}$$

$$B_{xij} = \frac{-1}{x_{ij}} \quad \text{para } i \neq \text{referencia y } j \neq \text{referencia}$$

$$B_{xij} = 0 \quad \text{para } i = \text{referencia o } j = \text{referencia}$$

Estrictamente hablando $[B_x]$ no tiene inversa porque la fila y columna correspondiente a la barra de referencia contienen ceros. Si hay N barras, tenemos solamente N-1 ecuaciones linealmente independientes. Por ello, tenemos una submatriz de $(N-1) \times (N-1)$ de $[B_x]$, la cual puede ser invertida. Por esta razón, cuando nos referimos a la matriz $[X]$, nos referimos a una matriz con la inversa de la submatriz de $[B_x]$ adicionados los ceros en la fila y columna que corresponde a la barra de referencia. Usualmente se asigna el valor de cero radianes al ángulo de fase de la barra de referencia.

8.2. Ejemplo de resolución de un problema utilizando el Tutorial de Flujos de Potencia en MATLAB vía Web.

Resolveremos ahora un problema de flujo de potencia AC de un sistema de cuatro barras y cuatro líneas de transmisión, primero lo resolveremos utilizando el método de Gauss Seidel y luego el de Newton Raphson.

Flujo de Potencia AC.

| | |
|-----------------------------|------------------------------------|
| Número de Barras : | 4 <input type="button" value="v"/> |
| Número de Elementos Serie : | <input type="text" value="4"/> |

Flujo de Potencia AC.

Debe ingresar los datos de cada barra en las casillas asignadas. Para el tipo de barra ingrese los siguientes valores: "0 si es barra de carga", "1 si es barra de voltaje controlado" y "2 si es la barra de compensación u oscilatoria", solo puede haber una barra de compensación. Ingrese los valores de potencia activa y reactiva generada, potencia activa y reactiva demanda en cada barra.

| No de Barra | Tipo de Barra | Voltaje p.u. | MW Generados | MVAR Generados | MW Carga | MVAR Carga |
|-------------|---------------|--------------|--------------|----------------|----------|------------|
| 1 | 2 | 1 | 0 | 0 | 50 | 30.99 |
| 2 | 0 | 1 | 0 | 0 | 170 | 0105.35 |
| 3 | 0 | 1 | 0 | 0 | 200 | 0123.94 |
| 4 | 1 | 1.02 | 318 | 0 | 80 | 049.58 |

Para los datos de líneas de transmisión deberá ingresar los valores: barra desde la que parte la línea, barra donde llega, resistencia y reactancia de la línea en por unidad (tome como base 100MVA y 230KV), finalmente ingrese la carga de la línea (Charging).

| Desde Barra | Hasta Barra | R | X | MVAR totales de Carga |
|-------------|-------------|---------|---------|-----------------------|
| 1 | 2 | 0.01008 | 0.05040 | 10.25 |
| 1 | 3 | 0.00744 | 0.03720 | 7.75 |
| 2 | 4 | 0.00744 | 0.03720 | 7.75 |
| 3 | 4 | 0.01272 | 0.06360 | 12.75 |

Seleccione el Método a usar.

Gauss Seidel Newton Raphson

Simular

Restablecer

Flujo de Potencia AC.

Método: Gauss Seidel

Datos de Barras.

| No Barra | Vpu | Angulo | MW Gen | MVA Gen | MW Carga | MVA Carga |
|----------|---------|----------|----------|----------|----------|-----------|
| 1 | 1 | 0 | 187.6316 | 114.1659 | 50 | 30.99 |
| 2 | 0.98247 | -0.99022 | 0 | 0 | 170 | 105.35 |
| 3 | 0.96904 | -1.8811 | 0 | 0 | 200 | 123.94 |
| 4 | 1.02 | 1.5103 | 318 | 181.4423 | 80 | 49.58 |

Datos de Líneas.

| De Barra | Hasta Barra | MW Fluyen | MVA Fluyen |
|----------|-------------|-----------|------------|
| 1 | 2 | 39.1361 | 22.1155 |
| 1 | 3 | 98.4955 | 61.0604 |
| 2 | 4 | -131.6046 | -74.0874 |
| 3 | 4 | -102.8266 | -60.4168 |

Tiempo de Ejecucion: 0.09 (sg)

Numero de Iteraciones: 7

Flujo de Potencia AC.

Debe ingresar los datos de cada barra en las casillas asignadas. Para el tipo de barra ingrese los siguientes valores: "0 si es barra de carga", "1 si es barra de voltaje controlado" y "2 si es la barra de compensación u oscilatoria", solo puede haber una barra de compensación. Ingrese los valores de potencia activa y reactiva generada, potencia activa y reactiva demanda en cada barra.

| No de Barra | Tipo de Barra | Voltaje p.u. | MW Generados | MVAR Generados | MW Carga | MVAR Carga |
|-------------|---------------|--------------|--------------|----------------|----------|------------|
| 1 | 2 | 1 | 0 | 0 | 50 | 30.99 |
| 2 | 0 | 1 | 0 | 0 | 170 | 0105.35 |
| 3 | 0 | 1 | 0 | 0 | 200 | 0123.94 |
| 4 | 1 | 1.02 | 318 | 0 | 80 | 049.58 |

Para los datos de líneas de transmisión deberá ingresar los valores: barra desde la que parte la línea, barra donde llega, resistencia y reactancia de la línea en por unidad (tome como base 100MVA y 230KV), finalmente ingrese la carga de la línea (Charging).

| Desde Barra | Hasta Barra | R | X | MVAR totales de Carga |
|-------------|-------------|---------|---------|-----------------------|
| 1 | 2 | 0.01008 | 0.05040 | 10.25 |
| 1 | 3 | 0.00744 | 0.03720 | 7.75 |
| 2 | 4 | 0.00744 | 0.03720 | 7.75 |
| 3 | 4 | 0.01272 | 0.06360 | 12.75 |

Seleccione el Método a usar.

Gauss Seidel Newton Raphson

Simular

Restablecer

Flujo de Potencia AC.

Método: Newton Raphson

Datos de Barras.

| No Barra | Vpu | Angulo | MW Gen | MVA Gen | MW Carga | MVA Carga |
|----------|---------|----------|----------|----------|----------|-----------|
| 1 | 1 | 0 | 186.8091 | 114.5008 | 50 | 30.99 |
| 2 | 0.98242 | -0.97612 | 0 | 0 | 170 | 105.35 |
| 3 | 0.969 | -1.8722 | 0 | 0 | 200 | 123.94 |
| 4 | 1.02 | 1.5231 | 318 | 181.4296 | 80 | 49.58 |

Datos de Líneas.

| De Barra | Hasta Barra | MW Fluyen | MVA Fluyen |
|----------|-------------|-----------|------------|
| 1 | 2 | 38.6915 | 22.2985 |
| 1 | 3 | 98.1175 | 61.2124 |
| 2 | 4 | -131.5352 | -74.1137 |
| 3 | 4 | -102.9139 | -60.3713 |

Tiempo de Ejecucion: 0.01 (sg)

Numero de Iteraciones: 5

Flujo de Potencia DC.

Resolveremos ahora un problema de flujo de potencia DC de un sistema de tres barras y tres líneas de transmisión.

Flujo de Potencia DC.

| | |
|--------------------|---|
| Número de Barras : | 3 |
| Número de Líneas: | 3 |

Flujo de Potencia DC.

En el siguiente formulario ingrese los datos de barras y líneas de transmisión.
 En la primera tabla ingrese el número de barra el tipo de la misma, "0 si es barra de carga y 1 si es barra de referencia", luego ingrese la potencia real generada y demanda en dicha barra.
 Para los datos de líneas ingrese el número de barra de donde parte la línea y el número de barra donde llega y la reactancia de la misma.

Datos de Barras.

| Núm. de Barra | Tipo de Barra | Potencia Generada.(MW) | Potencia Demandada.(MW) |
|---------------|---------------|------------------------|-------------------------|
| 1 | 0 | 65 | 0 |
| 2 | 0 | 0 | 100 |
| 3 | 1 | 0 | 0 |

Datos de Líneas de Transmisión.

| Desde Barra | Hasta Barra | Reactancia de Línea p.u. |
|-------------|-------------|--------------------------|
| 1 | 2 | 0.2 |
| 1 | 3 | 0.4 |
| 2 | 3 | 0.25 |

Flujo de Potencia DC.

En la siguiente tabla tenemos los resultados del flujo de potencia DC, en ella se detalla el ángulo de fase y la potencia que genera o consume dicha barra, el signo negativo indica que la potencia es consumida.

| Número de Barra | Ángulo de Fase | Potencia MW |
|-----------------|----------------|-------------|
| 1 | 0.02 | 65 |
| 2 | -0.1 | -100 |
| 3 | 0 | 35 |

Ahora se detallan los datos de las líneas de transmisión, indicando la potencia que fluyen por ellas, el signo negativo indica que la potencia fluye en dirección contraria a la indicada por los números de barras.

| Desde Barra | Hasta Barra | Potencia MW |
|-------------|-------------|-------------|
| 1 | 2 | 60 |
| 1 | 3 | 5 |
| 2 | 3 | -40 |

Conclusiones y Recomendaciones

Conclusiones:

- Mediante la herramienta computacional MATLAB Web Server se ha podido desarrollar un tutorial en el cual se han incluido importantes temas de estudio de un sistema de potencia.
- Puedo concluir que el MATLAB Web Server presta una gran facilidad para la implementación de un Tutorial utilizando el Internet.
- Además puedo concluir que el Tutorial se ha desarrollado en un ambiente amigable y de fácil utilización para los estudiantes, ya que las páginas web del Tutorial cuentan con animaciones y enlaces que facilitan la comprensión.
- Una vez terminado el desarrollo del Tutorial concluyo que no fue necesario tener muchos conocimientos de protocolos de Internet, pues la configuración del MATLAB Web Server no lo requería, el diseño de las páginas web no representó problema alguno ya que se utilizó el Frontpage que es un programa de fácil utilización.
- Con la utilización del presente Tutorial se logrará que el proceso de enseñanza aprendizaje sea más interactivo, haciendo que el estudiante participe más activamente mediante la utilización de estas nuevas metodologías de aprendizaje.

Recomendaciones:

- Como principal recomendación podríamos mencionar que al Tutorial se le agreguen nuevos temas del estudio de sistemas de potencia, tales como análisis de fallas, estabilidad, despacho económico, etc. De esta forma el Tutorial será una herramienta más completa y ofrecerá al profesor y al estudiante nuevas opciones con las cuales el estudiante se vera más involucrado en su proceso de aprendizaje.
- Seria conveniente que los estudiantes tengan que cumplir con cierto número de horas de trabajo en el Tutorial, para así llevar un control del uso del mismo y saber que los estudiantes lo están usando y aprovechando el uso de las funciones con las que cuenta el Tutorial.
- Para poder llevar control del uso del Tutorial los profesores podrían mandar tareas en las cuales sea imprescindible el uso del Tutorial.
- Este tipo de Tutorial podría se aplicado a otras materias para las cuales el MATLAB posee una gran variedad de funciones especificas para ciertas aplicaciones, para de esta forma poder aprovechar de mejor manera todas las ventajas que ofrece el MATLAB y hacer que el proceso de enseñanza aprendizaje sea más interactivo para los estudiantes.

Bibliografía.

1. J. Grainger, W. D. Stevenson, Análisis de Sistemas de Potencia. (McGraw-Hill, 1996), Capítulos 4, 5, 6, 7, 8 y 9.
2. C.F. Wagner y R.D. Evans, Symmetrical Components. (McGraw-Hill, 1933), pp 163-176.
3. S. Chapman, Maquinas Eléctricas. (Mc Graw-Hill, 1999), Capítulos 2, 7 y 8.
4. C. Gross, Power System Analysis. (2da.Edición, John Wiley & Sons 1986), Capítulo 2.
5. Chee-Mun Ong, Dynamic Simulation of Electric Machinery using MATLAB/SIMULINK. (Prentice Hall 1998), pp 122-162.
6. A. Bergen, Power System Analysis. (Prentice Hall 1986), pp 38-41, 81-97.
7. A. Wood y B. Wollenberg, Power Generation Operation and Control (John Wiley & Sons 1984), Capítulo 4.
8. MATLAB Helpdesk, Manual del MATLAB Web Server. (Mathworks, 1999)

Direcciones de Internet.

<http://www.mathworks.com>

<http://www.apache.org>

<http://zeus.dci.ubiobio.cl/electricidad/transformadores/default.htm>

<http://www.geocities.com/SiliconValley/Lab/4223/indexpf.html>

http://zeus.dci.ubiobio.cl/electricidad/maquinas/paginas/c_fund_gme_materia.html

Procedimiento para Instalar el MATLAB Web Server y crear aplicaciones vía web.

A continuación se explican los pasos para instalar y configurar el MATLAB Web Server.

1. Se debe de instalar un Web server software (httpd o similar), en la maquina que se usará como servidor, entre los más conocidos tenemos:
 - Microsoft Networking Services.
 - Netscape Enterprise Server.
 - Apache (distribuido gratuitamente en www.apache.org).
2. Luego se debe instalar el MATLAB con las respectivas toolboxes que haya sido adquirido, en este mismo proceso se instalará el MATLAB Web Server. Se requiere que la computadora cuente con Windows NT server o Windows Xp.
3. Luego de haber concluido la instalación del MATLAB procederemos a la configuración del MATLAB Web Server, para ello seguiremos los siguientes pasos:
 - Haremos una copia de los archivos matweb.exe, matlabserver.exe y matweb.conf dentro de la carpeta “/apache/cgi-bin” (en caso de usar el apache server).

- Luego editaremos el matweb.conf en este archivo encontraremos las siguientes líneas:

[webmagic] : este es el nombre de los m-files que ejecutaran las simulaciones vía internet.

mserver= Matlabserver_host_name: en esta línea reemplazaremos por el nombre de la computadora que funciona como servidor, debe ser la dirección TCP/IP o nombre de red (por ejemplo "labpot6").

mldir= <Matlabroot>/toolbox/webserver/wsdemos: reemplazaremos <Matlabroot> con el nombre del directorio en donde esta instalado el MATLAB.

4. Una vez configurado el MATLAB Web Server debemos comprobar que todo esta correcto, para ello editaremos el archivo webmagic1.html y reemplazaremos la línea "form action="/cgi-bin/matweb.exe" con "form action="http://labpot6/cgi-bin/matweb.exe" (en lugar de labpot6 ira el nombre de red la computadora que se esta configurando). Luego se guarda y se cierra el archivo webmagic1.html y se lo abre con un navegador como el Microsoft Explorer y se procede a probar la simulación, si esta funciona aparecerá una nueva página web con el resultado.

Ahora veremos el procedimiento para crear una aplicación para el MATLAB Web Server, para ello se debe contar tres elementos básicos:

1. Una página web con el formulario de ingreso de datos para la función del MATLAB.
2. Una función que procese los datos recibidos del matweb.exe y realice el reemplazo de datos en una página web de presentación de resultados.
3. Una página web que servirá para en ella reemplazar los valores y gráficos obtenidos.

Para la creación de la página web que contendrá el formulario se puede utilizar programas como el Microsoft Frontpage o Dreamweaver. El estilo y forma de la página web dependerá de quien la cree, pero todas deberán contar con las siguientes líneas:

```
<form action="http://labpot6/cgi-bin/matweb.exe" method="POST">
```

```
<input type="hidden" name="mlmfile" value="webmagic">
```

En la primera línea indicaremos el nombre del servidor del MATLAB (labpot6 en este caso), en la segunda línea el campo "value=" indicará el nombre de la función que realizara el procesamiento de los datos.

Para la creación de la función (m-file) que procesará los datos del formulario de la página web usaremos el Matlab Editor/Debugger. Las principales líneas con las que debe contar el programa son las siguientes:

```
function textf=webmagic(var);
```

en esta línea se indica el nombre de la variable salida (textf) que contendrá el código html de la página resultante de la simulación, y la variable que contiene los datos de ingreso que se encontraban en el formulario. La

variable de ingreso es de tipo estructura por lo tanto los nombres de los campos del formulario serán parte de esta estructura (var.msize, var.name, etc), todas los valores de la estructura serán de tipo string (caracteres) en caso que se desee hacer operaciones matemáticas se los transformará a valores numéricos usando la función str2num del matlab.

```
templatefile = which('webmagic2.html');
```

```
textf = htmlrep(outstruct, templatefile);
```

en la primera línea se indica el nombre de la página web dentro de la cual se reemplazarán los valores y gráficos obtenidos. La segunda línea realiza el reemplazo de valores tomados de la variable “outstruct”, esta variable debe ser de tipo estructura y en ella se encontraran los campos que serán reemplazados (outstruct.msquare, outstruct.msum, etc).

Estas son las principales líneas de comandos que debe contar toda función web, si se desea saber más se recomienda editar las funciones que vienen como ejemplo dentro del directorio “c:/matlab/toolbox/webserver/wsdemos”.

La creación de la página web que contendrá los resultados se podrá hacer con el Frontpage o el Dreamweaver. Para realizar el reemplazo de valores se debe escribir el nombre de la variable que va a ser reemplazada dentro de signos “\$” (\$msum\$, \$msquare\$, etc). Si se desea saber más se recomienda editar los ejemplos que se encuentran dentro del directorio “c:/matlab/toolbox/webserver/wsdemos”.

ANEXO 1