

ESCUELA SUPERIOR POLITÉCNICA DEL LITORAL

Facultad de Ingeniería en Electricidad y computación

“Diseño y construcción de un contador de pulso sanguíneo
basado en un principio óptico”

TRABAJO DE GRADUACIÓN

Previo a la obtención del título de:

**INGENIERO EN ELECTRICIDAD ESPECIALIZACIÓN
ELECTRÓNICA Y AUTOMATIZACIÓN INDUSTRIAL**

Presentado por

Marco Antonio Pacheco Rosales

GUAYAQUIL – ECUADOR

AÑO

2005

AGRADECIMIENTO

A todas las personas que colaboraron en la realización de este trabajo, especialmente a mis padres, que supieron guiarme de niño y ahora como joven estudiante.

DEDICATORIA

A MIS PADRES

TRIBUNAL DE GRADUACIÓN

Ing. Carlos Monsalve.
DECANO DE LA FIEC.

Ing. Miguel Yapur.
DIRECTOR DEL TÓPICO.

Ing. Efrén Herrera.
MIEMBRO DEL TRIBUNAL.

Ing. Carlos Valdivieso.
MIEMBRO DEL TRIBUNAL.

RESUMEN

Este trabajo trata sobre la construcción de un dispositivo electrónico que permite visualizar la frecuencia cardiaca de un paciente.

Este dispositivo tiene incorporado un módulo conformado por una pareja transmisora y receptora de luz en el que el individuo interesado en tomarse la medición deberá ingresar su dedo índice. La prueba requiere aproximadamente unos 20 seg. para mostrar el valor de la frecuencia cardiaca.

Para el análisis del diseño del dispositivo éste ha sido dividido básicamente en dos partes, una etapa analógica y otra digital.

Finalmente, se hace un análisis de costos y de las ventajas que presenta el utilizar este dispositivo en lugar del método manual tradicional de los doctores o inclusive de otros dispositivos que realizan esta misma función y que se encuentran en el mercado.

ÍNDICE GENERAL

RESUMEN.....	V
INDICE GENERAL.....	VI
SIMBOLOGÍA.....	VIII
ÍNDICE DE FIGURAS.....	IX
ÍNDICE DE TABLAS.....	X
INTRODUCCIÓN.....	XI
CAPÍTULO 1: CRITERIOS FUNDAMENTALES RELACIONADOS CON LA PRESIÓN SANGUÍNEA.....	12
1.1. Criterios fundamentales relacionados con la presión sanguínea.	13
1.2. Principio del funcionamiento del dispositivo.....	16
1.3. Diagrama de bloques del circuito.....	18
CAPÍTULO 2: DESCRIPCIÓN DEL CIRCUITO ANALÓGICO.....	19
2.1. Diagrama de bloques del circuito analógico.....	19
2.2. Descripción del sensor (fotopletismógrafo).....	21
2.3. Descripción del acoplador y el amplificador diferencial.....	22
2.4. Diseño y análisis del sistema de filtros y amplificadores.....	24

2.5. Análisis del circuito comparador.....	30
2.6. Diagrama esquemático del circuito analógico.....	31
CAPÍTULO3: ETAPA DIGITAL DEL CONTADOR DE PULSO SANGUÍNEO.....	33
3.1. Análisis del diseño de la etapa digital.....	34.
3.2. Diagrama ASM.....	36
3.3. Diagrama esquemático del circuito digital.....	38
3.4. Especificaciones del funcionamiento.....	39
3.4.1. Modo de operación.....	39
3.4.2. Entrada y salida de la etapa digital.....	40
CAPÍTULO 4: ANÁLISIS FINAL DEL PROYECTO.....	42
4.1. Descripción de los elementos utilizados.....	43
4.2. Lista de precios de los elementos.....	46
4.3. Manual del usuario.....	48
CONCLUSIONES Y RECOMENDACIONES.....	48
BIBLIOGRAFÍA.....	50
APÉNDICES.....	51

SIMBOLOGÍA

R	Resistencia
C	Capacitor
K	Kilo
uf	Microfaradios
D	Diodo
V	Voltios
V_i	Voltaje de entrada
V_o	Voltaje de salida
XC1	Reactancia de C1
XC2	Reactancia de C2
Fh	Frecuencia de corte superior
Fl	Frecuencia de corte inferior
Vcc	Voltaje de polarización
I _{omax}	Corriente de salida máxima
V _{pol inv pico}	Voltaje de polarización inversa máxima
V _{ak}	Voltaje de ánodo cátodo
V _{max}	Voltaje máximo
P _{dis max}	Potencia de disipación máximo
I _{in max}	Corriente de entrada máximo

ÍNDICE DE FIGURAS

Figura 1.1	Diagrama de bloques del contador de Pulso Sanguíneo....	18
Figura 2.1	Diagrama de bloques del circuito analógico.....	20
Figura 2.2	Colocación de los Sensores.....	22
Figura 2.3	Señal Fotoplestimógrafa.....	22
Figura 2.4	Arreglo del Sensor Fotoplestimográfico.....	22
Figura 2.5	Circuito seguidor unitario y amplificador diferencial.....	24
Figura 2.6	Filtro de segundo orden.....	25
Figura 2.7	Filtro Pasa Banda.....	28
Figura 2.8	Circuito amplificador.....	29
Figura 2.9	Circuito comparador e interruptor.....	31
Figura 2.10	Diagrama esquemático del circuito analógico.....	32
Figura 3.1	Diagrama ASM de la etapa digital.....	37
Figura 3.2	Circuito esquemático de la etapa digital.....	38

ÍNDICE DE TABLAS

Tabla I.....Especificaciones de los elementos utilizados en la etapa analógica.....	43
Tabla IIEspecificaciones de los elementos utilizados en la etapa digital.....	45
Tabla IIICostos de los elementos utilizados.....	46

INTRODUCCIÓN

La Fotopletismografía nos permite mostrar las pulsaciones sanguíneas que tiene el corazón debido al bombeo de la sangre. Para obtener dicha señal eléctrica es necesario emplear una interfaz óptica, la cual está compuesta por un transmisor de luz y un receptor luminoso.

La señal obtenida debe ser amplificada y filtrada ya que esta señal es bien pequeña. Para elevarla se debe emplear una serie de etapas electrónicas donde lo primordial es que el equipo presente una alta impedancia de entrada, siguiendo luego un amplificador diferencial para eliminar los voltajes en modo común; además, un filtro pasa banda y un amplificador. Estas características permiten obtener una señal con mayor amplitud y bajo nivel de ruido.

Este método es seguro para el paciente ya que no existe contacto con las señales eléctricas que excitan las células cardiacas y otras interferencias como los potenciales que genera la actividad muscular.

En cuanto a la visualización del valor se utiliza un PIC (microcontrolador), el cual se encarga de obtener la señal analógica y procesarla en el software del PIC para luego visualizarla en el despliegue visual.

CAPÍTULO I

1. CRITERIOS Y CONCEPTOS APLICADOS PARA EL FUNCIONAMIENTO DEL DISPOSITIVO.

Como ya se ha mencionado, este proyecto tiene el objetivo de cuantificar la cantidad de latidos cardiacos de una persona por minuto; para lograr esto, primero debe recoger alguna señal del cuerpo, para lo cual se utilizan dos elementos infrarrojos, uno es el transmisor y otro el receptor, siendo este último el que capta las variaciones en la cantidad de sangre que fluye a través de los capilares con cada latido cardiaco. Esta señal será luego procesada y preparada para su posterior análisis.

Dado el hecho que la señal proviene del cuerpo, en este capítulo comenzamos presentando o aclarando ciertos conceptos del sistema

circulatorio y su relación con la frecuencia cardiaca, tratando de guardar en todo momento relación con el dispositivo desarrollado.

1.1 Criterios fundamentales relacionados con la Presión

Sanguínea.

El corazón es el centro del aparato circulatorio; éste late más de 100000 veces por día, para bombear unos 3874lt de sangre a lo largo de casi 100000 Km. de vasos sanguíneos. Estos últimos constituyen una red de conductos que transportan la sangre desde el corazón a los tejidos. Formando parte de esta red están los capilares, los cuales son vasos microscópicos que usualmente conectan arteriolas con vénulas. En los capilares se presentan variaciones en la densidad de sangre circulando, dependiendo de los latidos del corazón. Este diseño aprovecha estas variaciones y las convierte en señales eléctricas.

Son dos los fenómenos que regulan el movimiento de la sangre por el corazón: la apertura y el cierre de las válvulas y la contracción y relajación del miocardio, que tienen lugar sin estimulación directa por parte del sistema nervioso. El funcionamiento de las válvulas depende de los cambios de presión en cada una de las cámaras cardiacas,

mientras que la contracción del músculo cardiaco está en función de su sistema de conducción.

Un ciclo cardiaco o latido cardiaco completo, consiste en la sístole y diástole de ambos atrios y de ambos ventrículos en forma sincronizada. En el supuesto de que el corazón lata unos 75 veces por minuto, cada ciclo cardiaco dura unos 0.8 seg.

Durante los primeros 0.1 seg las aurículas se contraen, mientras los ventrículos están relajados; luego se abren las válvulas atrio-ventriculares y se cierran las semilunares.

En el lapso de los siguientes 0.3 seg, los atrios se relajan y los ventrículos se contraen. Los últimos 0.4seg del ciclo corresponden al periodo de relajación en que todas las cámaras están en diástole. Del ciclo cardiaco antes mencionado, en este proyecto es más valioso el periodo de expulsión que ocurre luego de transcurrida la primera décima de segundo ciclo cuando los ventrículos se contraen; aquí se produce la irrigación de sangre a través de los conductos sanguíneos y como consecuencia se da una variación útil en la señal eléctrica del receptor infrarrojo.

El parámetro que obtenemos de la medición es útil para calcular otro importante valor, como es el gasto cardiaco, el cual representa el volumen de sangre que se expulsa del ventrículo izquierdo hacia la aorta en cada minuto.

El gasto cardiaco depende de: 1) El volumen de sangre que bombea el ventrículo izquierdo con cada latido y 2) el número de latidos por minuto. El volumen de sangre que se expulsa de un ventrículo durante cada sístole recibe el nombre de volumen sistólico. En un adulto en reposo, promedia 70 ml, con frecuencia cardiaca de unos 75 latidos por minuto. Por lo tanto, el gasto cardiaco promedio en un adulto en reposo es:

Gasto cardiaco = volumen sistólico * lat. por minuto = 5.25lt/min.

Los valores que aumentan o disminuyen el volumen sistólico o la frecuencia cardiaca tienden a hacer lo propio con el gasto cardiaco. De hecho, los cambios en tal frecuencia son el principal mecanismo que dispone el cuerpo para regular el gasto cardiaco y presión sanguínea a corto plazo.

Como conclusión podemos decir que la frecuencia cardiaca está regulada por diversos factores. Son diversos los mecanismos reguladores, estimulados por factores como la presencia de ciertas sustancias químicas en el cuerpo, temperatura, estado emocional y edad. . El que reviste mayor importancia en

tal regulación y de la fuerza de la contracción es el sistema nervioso autónomo. Es decir, la medición que se pueda obtener de la cantidad de pulsos por minuto en una persona también dependería de los factores antes mencionados.

1.2 Principio de funcionamiento del dispositivo.

Podemos decir que el funcionamiento de nuestra máquina se basa en la aplicación de dos criterios. El primero se lo aplica para recoger la señal del cuerpo, mientras el otro es el que aplicamos para una vez obtenida esta señal, analizarla y poder cuantificar la cantidad de latidos por minuto.

El primer criterio al que nos referimos, ya lo hemos indicado anteriormente, se trata de la utilización de dos elementos infrarrojos, uno transmisor y otro receptor, ambos van ubicados en un tubo hueco, donde la persona introducirá su dedo índice en la cavidad; con los sensores, el receptor captará la luz infrarroja emitida por el diodo led.

Esta pequeña cantidad de luz roja que llega al receptor se conduce a través de la piel, músculo, terminales nerviosas, capilares y tejido celular subcutáneo. La mayor parte de estos factores se mantienen constantes

y no varían; es la sangre que fluye través de los capilares y que varía en el tiempo de acuerdo al ritmo cardiaco, la que hace variar la cantidad de luz que percibe el receptor. Una vez captada la señal, ésta es filtrada y amplificada aproximadamente unas 600 veces, luego ingresa a un comparador y la salida de este entra a un transistor conectado como conmutador, de donde obtenemos una señal digital, cuyo valor varía entre 0 y 5 voltios. Esta señal es un tren de pulsos, donde cada pulso corresponde a un latido y por ende, la frecuencia de estos variarán acorde a la frecuencia cardiaca; así obtenemos una señal digital que responde al ritmo cardiaco de la persona que se tome la medición. En este punto la señal ya está lista para ser ingresada al circuito digital que la analizará y cuantificará. Ahora nos referiremos al segundo criterio el cual trata del método utilizado para analizar la señal y poder determinar un valor de la cantidad de latidos por minuto a partir de la muestra tomada. El procedimiento se basa en contar la cantidad de pulsos que hay en 20 seg. Cuando hablamos de pulsos nos referimos a un alto y un bajo, es decir un ciclo.

Para esto utilizamos un microcontrolador (PIC); cuando se presiona el botón START , el circuito digital está listo para procesar la señal apenas detecte el primer alto; cuando ocurre esto se inicia la cuenta de un contador que se encuentra en el algoritmo del PIC y se guarda en un registro.

Luego de terminar el ciclo de los 20 seg. el número de pulsos que hay en el registro es multiplicado por tres y restado un error de uno dándole un valor mas preciso; luego se muestra el valor en un despliegue visual.

El dispositivo tiene dos señales de advertencia cuando la cantidad de pulsos viene a ser bradicardia (cuando la cantidad de pulsos es menor a 60) o taquicardia (cuando es mayor a 100) y a su vez se activa una alarma que trabaja para ambos casos como señal de advertencia.

Cada vez que se hace un análisis nuevo se tiene que encerrar todos los registros del pic; para esto aplastamos RESET.

1.3. Diagrama de bloques del circuito.

A continuación se muestra el diagrama de bloques del circuito.

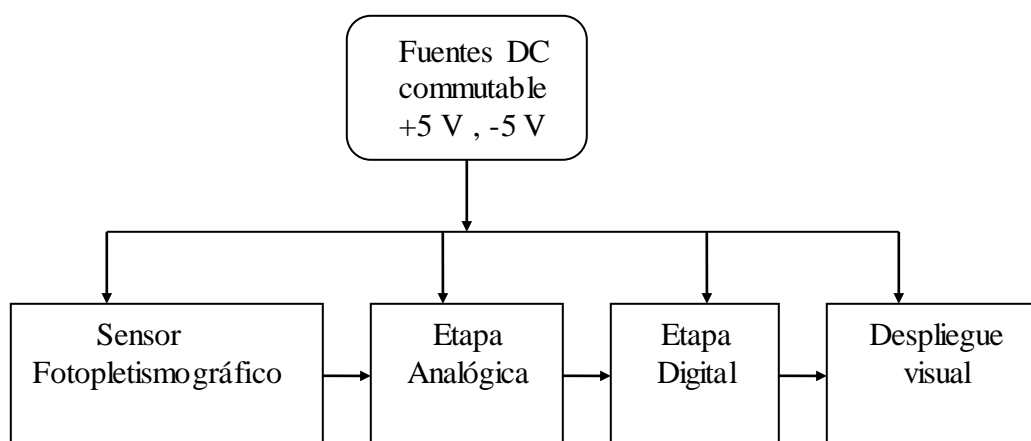


Figura 1.1 Diagrama de bloques del contador de pulso sanguíneo.

CAPÍTULO II

2. DESCRIPCIÓN DEL CIRCUITO ANALÓGICO.

A continuación se hace un análisis detallado del circuito analógico diseñado con la finalidad de procesar la señal. Primero se muestra un diagrama de bloques del circuito, para en los siguientes capítulos profundizar en la descripción de las diferentes etapas de éste.

2.1 Diagrama de bloques del circuito analógico.

En la figura 2.1 podemos apreciar el diagrama de bloques del circuito analógico, donde se describe las diferentes etapas que intervienen en el procesamiento de la señal.

Señal proveniente del ser humano

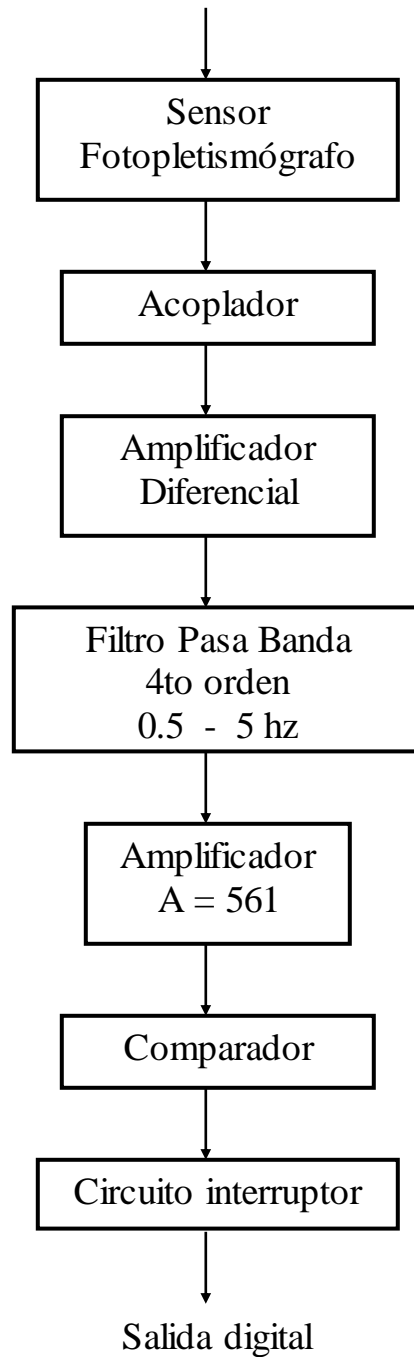


Figura 2.1 Diagrama de bloques del circuito analógico

2.2. Descripción de los sensores.

Para recoger la señal del cuerpo decidimos utilizar una pareja de elementos infrarrojos. El uno es transmisor y el otro, receptor. Ambos van acoplados en el interior de un módulo. En la mayoría de los equipos comerciales éstos suelen ir ubicados en una pinza; uno en la cara interna inferior y el otro en la cara interna superior. Pero en otros, los dos se encuentran en la cara interna inferior como lo vamos hacer en este caso.

La fotoplethysmografía es una técnica que usa una fuente de luz y un sensor que en este es una fotorresistencia para producir una forma de onda que tiende a parecerse a la de la presión sanguínea como un resultado de la variación de la densidad óptica a través del tejido, la cual cambia debido al flujo sanguíneo que varía con la velocidad del pulso cardiaco (véanse las figuras 2.2 y 2.3).

Los sensores deben ser bien sujetados por encima del dedo pulgar y no se debe permitir que ingrese la luz proveniente del exterior para, así adquirir la señal de pulso al 100%.

La señal desde la fotorresistencia es un pulso de baja frecuencia. El arreglo eléctrico de los sensores, se muestra en la figura 2.4.

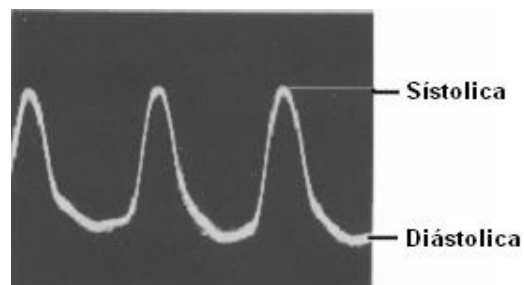
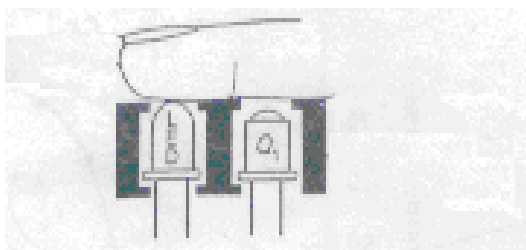


Figura 2.2 Ubicación de los sensores. Figura 2.3 Señal fotoplestismográfica

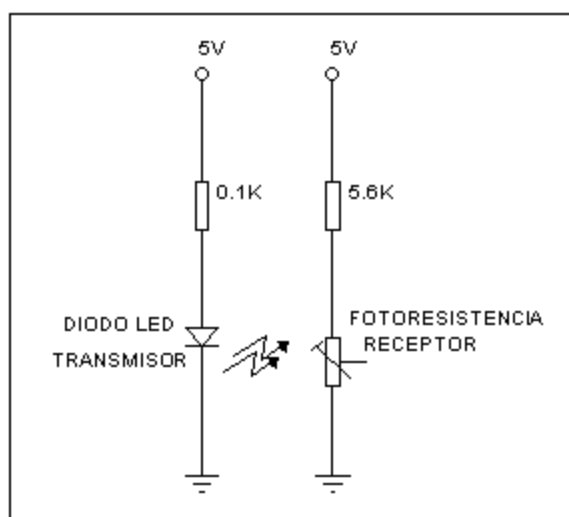


Figura 2.4 Arreglo del Sensor Fotoplestismográfico.

2.3. Descripción del acoplador y el amplificador diferencial.

La señal obtenida del sensor es acoplada al sistema de filtros y amplificadores mediante un seguidor unitario, como se puede apreciar

en la figura 2.5.

Una característica de una conexión diferencial es que las señales que son opuestas en la entrada, son reflejadas a la salida para este circuito, mientras que aquellas que son comunes a las dos entradas las elimina. Básicamente lo que hace este circuito es mostrar a la salida la diferencia de las dos entradas mientras que se rechazará la señal común a las dos entradas. Dado que el ruido es por lo general, común a ambas entradas, la conexión diferencial tiende a ofrecer atenuación de esta entrada no deseada.

La función de transferencia para el amplificador diferencial es:

$$V_o = V_2 \left(\frac{R_4}{R_3} + R_4 \right) (1 + R_2/R_1) - V_1 (R_2/R_1)$$

Para este caso $R_1 = R_2 = R_3 = R_4 = 10K$ para tener una ganancia $A = 1$ y la señal de V_1 es la señal de entrada del sensor y a V_2 la fijamos a $0V$ quedando el circuito que se muestra en la figura 2.6; luego esta señal ingresa a la etapa de filtrado.

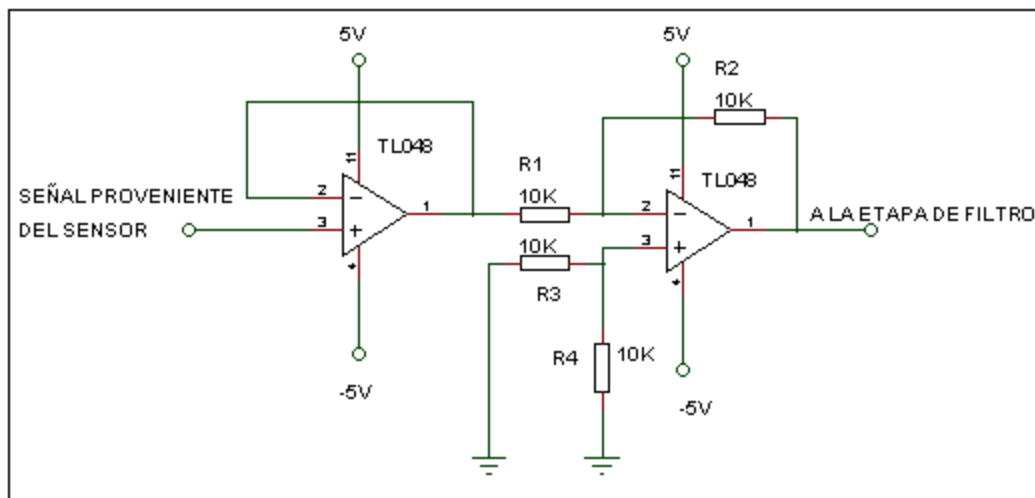


Figura 2.5 Circuito seguidor unitario y amplificador diferencial.

2.4. Diseño y análisis del sistema de filtros y amplificadores.

La señal obtenida del sensor, es acoplada al sistema de filtros y amplificadores mediante un seguidor unitario, como se puede apreciar en el diagrama esquemático. Luego esta señal ingresa al primer filtro, el cual es un pasa banda que tiene una ganancia unitaria para aquellas componentes de la señal cuya frecuencia cae dentro del rango admitido por el filtro.

Para este caso utilizamos un filtro de cuarto orden para precisar mejor su resultado y eliminar todas las señales que no estén comprendidas en su ancho de banda.

Para este filtro fijamos sus frecuencias de corte entre 0.5 y 5 hz ya que en dicho rango está comprendida la señal de pulso sanguíneo.

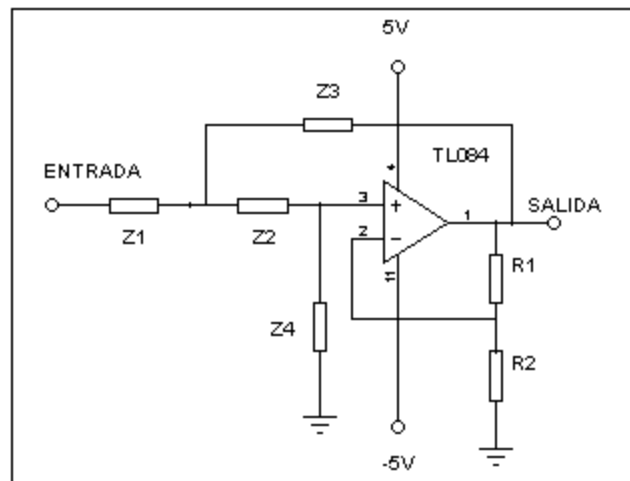


Figura 2.6 Filtro de segundo orden.

A continuación se muestran las funciones de transferencia utilizadas para estos circuitos.

Del gráfico de la figura 2.6 obtenemos las siguientes ecuaciones:

$$V_o = AV_i$$

$A = 1 + R_1/R_2$ y haciendo una serie de ecuaciones se llega a este resultado:

$$\frac{V_o}{V_i} = \frac{AZ_3Z_4}{Z_1Z_2 + Z_2Z_3 + Z_3Z_4 + Z_1Z_3 + Z_1Z_4(1 - A)}$$

Para este caso la ganancia $A = 1$

Como nuestra señal es casi sinusoidal se utilizan las constantes para Bessel, ya que es un filtro que presenta una respuesta altamente amortiguada y es el que mejor trata a las ondas sinusoidales.

Filtro pasa bajo

Para este filtro fijamos una frecuencia de corte de $f = 5\text{hz}$ y decimos que $Z1 = R1$, $Z2 = R2$, $Z3 = 1/(C1s)$, $Z4 = 1/(C2s)$ como se muestra en la figura 2.6.

Reemplazando estas ecuaciones se llega a este resultado:

$R1 = R2 = R$ Resistencia del filtro pasa bajo.

$f_0 = K_{lp}/(2\pi R\sqrt{C1C2})$ Frecuencia de corte superior fh.

$\alpha = 2\sqrt{C1C2}$ Coeficiente de amortiguamiento.

K_{lp} Factor de corrección de coeficiente de amortiguamiento.

Para este caso estamos utilizando un filtro de cuarto orden para tener nuestra señal más precisa, de donde obtenemos las constantes de las tablas mostradas en el apéndice para este filtro de cuarto orden cuyos valores son:

$\alpha = 1.916$ $K_{lp} = 0,696$ Para el primer filtro pasa bajo.

$\alpha = 1,242$ $K_{lp} = 0,621$ Para el segundo filtro pasa alto.

Y reemplazando en las ecuaciones dándole un valor arbitrario a R de 10K obtenemos que:

$R = 10K$ $C1 = 2,3\mu f$ $C2 = 2,1\mu F$ para el primer filtro.

$R = 10K$ $C1 = 3.2\mu f$ $C2 = 1.22\mu f$ para el segundo filtro. (véase la figura 2.7)

Filtro pasa alto

Para este filtro los cálculos son los mismos lo que cambia es el valor de las constantes; luego fijamos una frecuencia de corte de $f = 0,5\text{hz}$ y decimos que $Z3 = R1$, $Z4 = R2$, $Z1 = 1/(C1s)$, $Z2 = 1/(C2s)$ como se muestra en la figura 2.6; reemplazando estas ecuaciones se llega a este resultado:

$R1 = R2 = R$	Resistencia del filtro pasa bajo.
$f_0 = Klp/(2\pi R\sqrt{C1C2})$	Frecuencia de corte inferior fl.
$\alpha = 2\sqrt{C1C2}$	Coefficiente de amortiguamiento.
Klp	Factor de corrección de coeficiente de amortiguamiento.

Las constantes para este filtro mostradas en la tabla son:

$\alpha = 1.916$ $Klp = 0,696$ Para el primer filtro pasa alto.

$\alpha = 1,242$ $Klp = 0,621$ Para el Segundo filtro pasa alto.

Dándole un valor arbitrario a la resistencia para el primer filtro de 2.2K y al segundo filtro de 15K obtenemos:

$R = 2.2K$ $C1 = 220\mu f$ $C2 = 202\mu f$

para el primer filtro pasa alto.

$R = 15K$ $C1 = 57\mu f$ $C2 = 22\mu f$

para el segundo filtro pasa alto

(véase la figura 2.7).

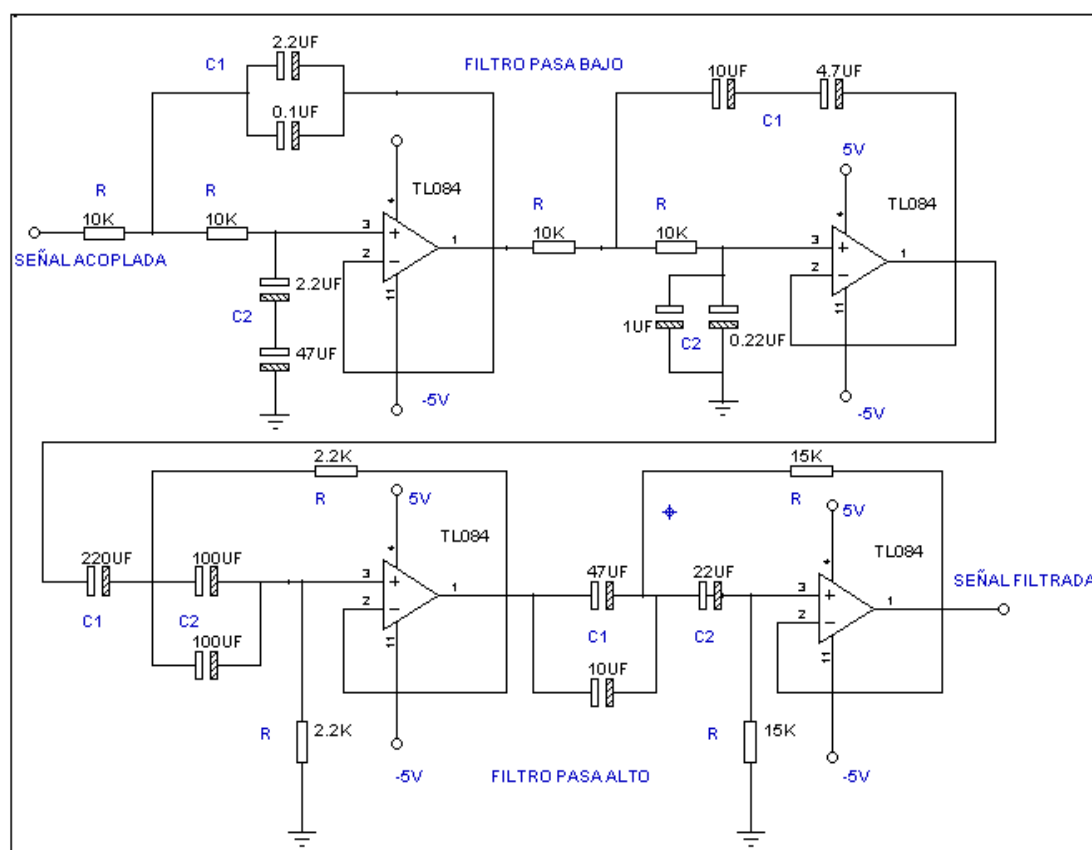


Figura 2.7 Circuito del filtro pasa banda.

Luego de filtrar la señal, la pasamos por un último amplificador; éste corresponde al circuito de la figura 2.8. La función de transferencia para este amplificador es :

$$V_o = \frac{(R_i + R_f) * V_i}{R_i}$$

Donde la ganancia para este circuito es igual:

$$A = (1 + R_f / R_i)$$

Cuyo valores de resistencias son:

$$R_f = 560K \text{ y } R_i = 1K$$

Y su ganancia es $A = 561$. (véase la figura 2.8)

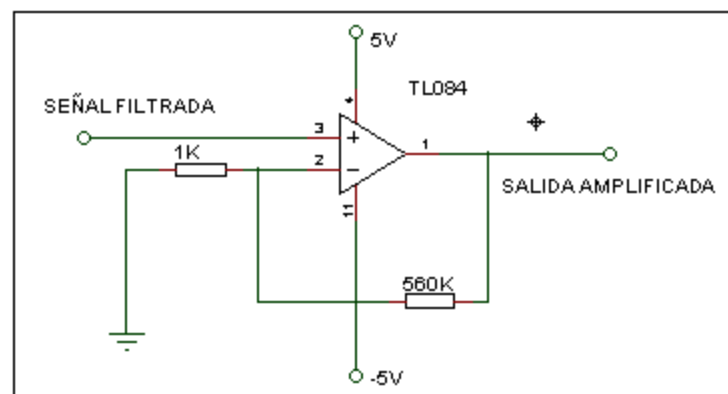


Figura 2.8 Circuito amplificador.

2.5. Análisis del circuito comparador.

Luego de que hemos tratado la señal proveniente del sensor de fotopleletismografía, es decir, se amplificó y filtró lo necesario, pasamos a digitalizarla, para lo cual utilizamos un circuito comparador.

Con referencia a la fig 2.9, mientras ingresamos un nivel DC de 1 voltios al pin 2, al pin 3 se ingresa la señal analógica procesada; es decir, cada vez que la señal analógica sobrepase el nivel de 1 voltios, a la salida tendremos $+V_{cc}$, mientras que para el resto del tiempo se tendrá a la salida del comparador $-V_{cc}$.

La señal obtenida del comparador, se la hace ingresar a un diodo rectificador para que deje pasar solo los pulsos positivos; luego esta señal entra a la base de un transistor 2n2222, éste es un NPN que está conectado como interruptor, de tal manera que la señal que recogemos del emisor es un voltaje que cambia entre 0 y 5 voltios de acuerdo al ritmo cardiaco. En este punto, la señal ya está lista para ser ingresada al circuito digital.

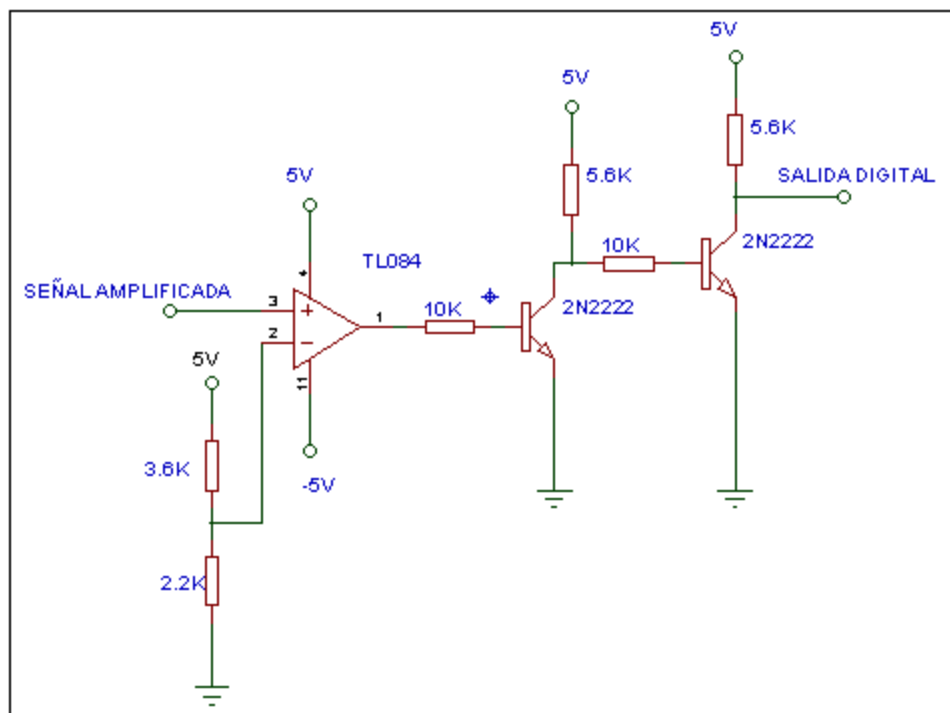


Figura 2.9 Circuito comparador e interruptor.

2.6. Diagrama esquemático del circuito utilizando el Programa Pspice.

El diagrama esquemático, ver figura 2.10, muestra las conexiones del circuito analógico, con todos sus componentes y sus valores; para ver el listado y las especificaciones de estos, se ve en la tabla 1.

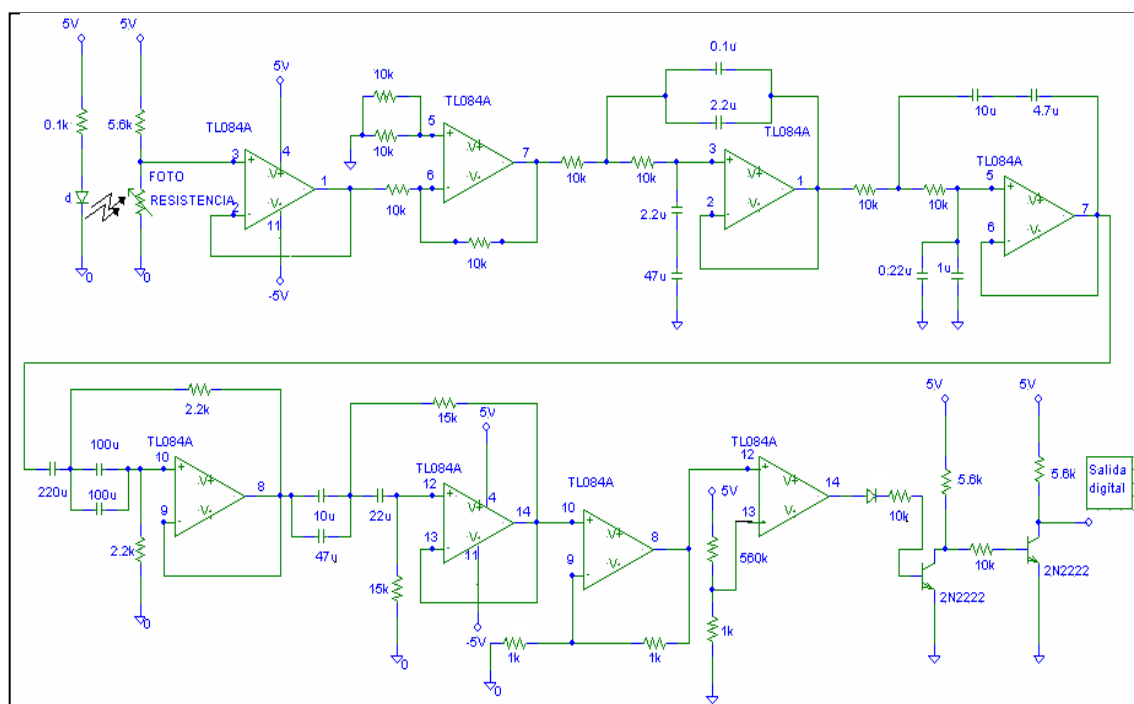


Figura 2.12 Diagrama esquemático del circuito analógico

CAPÍTULO III

3. ETAPA DIGITAL DEL CONTADOR DE PULSO SANGUÍNEO.

Como se mencionó en el capítulo I, nuestro dispositivo consta de dos etapas; una analógica y otra digital. En este capítulo se analizarán las

consideraciones que se tomaron para el diseño de ésta como una maquina secuencial asincrónica, con una explicación de su funcionamiento, el análisis de sus entradas, salidas, señales de control y limitante; así como también su diagrama de bloques y esquemático.

Se desea diseñar y construir un circuito que sea capaz de recibir una señal digital proveniente de un sistema analógico, la cual representa la señal de presión sanguínea digitalizada.

Una vez recibida la señal, ésta debe ser cuantificada, es decir, contar cuantos pulsos en alto hay en 20 seg; esto es el numero de pulsos de una persona en un minuto multiplicada por tres.

El circuito debe esperar por una orden proveniente de un pulsador llamado START para empezar a hacer su conteo; así mismo debe poseer un pulsador llamado RESET, el cual encera todos los contadores.

El numero de pulsos contados, debe mostrarse en tres indicadores (despliegue visual) que indiquen cuantos pulsos hay en un minuto.

3.1. Análisis del diseño de la etapa digital.

Como se necesitaba contar el número de pulsos en alto de una señal cuadrada durante el tiempo de 20 seg. se procedió a determinar el tamaño de la muestra a ser cuantificada, para la cual fuera suficiente el análisis y poder obtener un valor con un error despreciable.

Nuestro criterio se basa en obtener una lectura rápida y precisa del número de pulsos. Es por esto que utilizamos un microcontrolador PIC 16F877A que por medio de su algoritmo obtenemos el número de pulsos que tiene la persona en un minuto.

Se emplea un microcontrolador PIC16F877 de la línea Microchip, que posee las siguientes características:

- Convertidor A/D de 10bits
- USART on chip
- 33 puertos I/O
- Manejo de interrupciones

Las características intrínsecas del microcontrolador lo hacen un dispositivo con una gran versatilidad. Sobre el mismo corre un software que se encarga de la adquisición de los datos analógicos, el procesamiento y la visualización de los mismos sobre un despliegue visual .

El software controla un teclado compuesto por tres teclas y dos salidas:

- Start
- Reset
- Desactivación de alarma sonora activada
- Alarma de Taquicardia
- Alarma de Bradicardia

3.2. Diagrama ASM.

El software sobre el PIC, como se observa en el diagrama de flujo en la Figura 3.1. consta de un bucle infinito, sobre el cual se ejecutan las distintas operaciones. Dentro de éste tenemos las funciones de escritura sobre el despliegue visual del dato adquirido a través de una entrada del PIC que viene de la etapa analógica , la cual se realiza cada 20 seg. Este tiempo es controlado con uno de los temporizadores internos del microcontrolador que trabaja con un cristal u oscilador de 4 MHZ.

A continuación presentamos el diagrama de estados de la máquina secuencial.

3.2 Diagrama ASM de la Etapa Digital

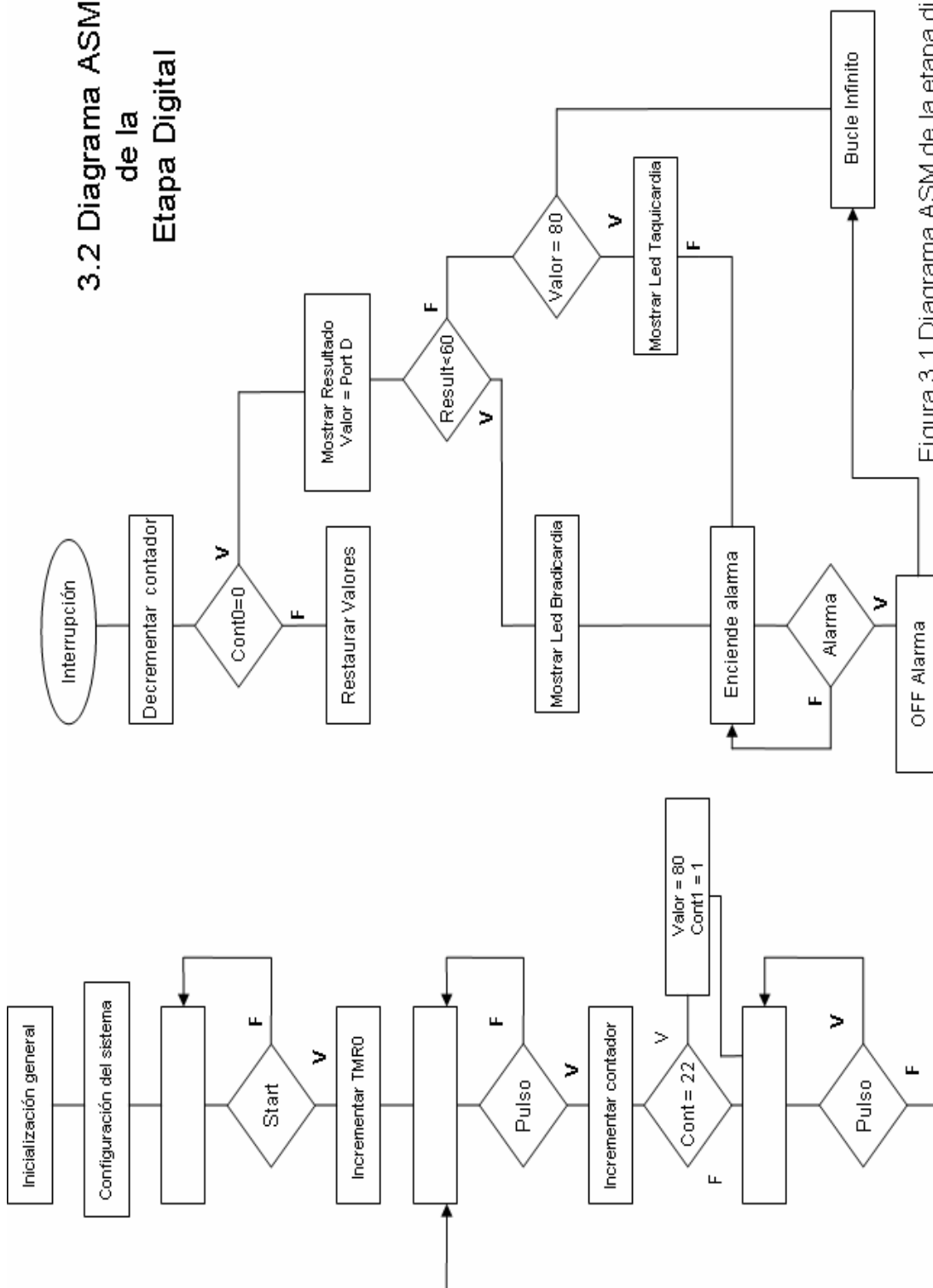


Figura 3.1 Diagrama ASM de la etapa digital.

3.3. Diagrama esquemático del circuito digital.

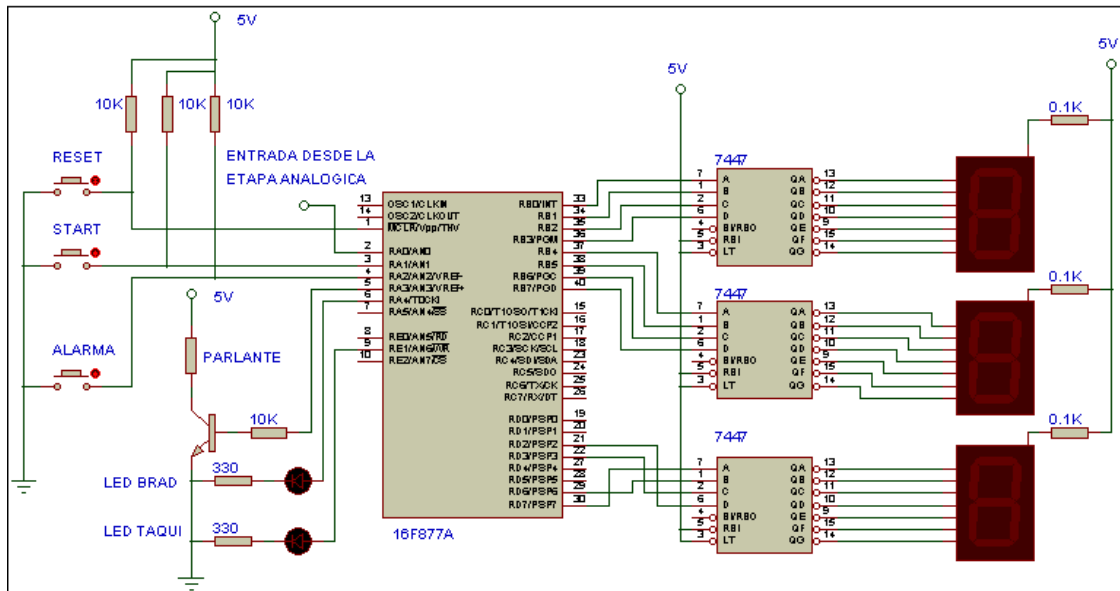


Figura 3.2 Circuito esquemático de la etapa digital.

3.4. Especificaciones del funcionamiento.

El contador de ritmo cardíaco funciona de una manera sencilla y práctica; para hacer de este dispositivo un equipo fácil de utilizar, se detallarán a continuación, las señales de entrada, salida y limitantes; las señales de control, indicadores y su modo de operación.

3.4.1. Modo de operación.

1. Para empezar se deberá encender el contador de pulsos por medio del interruptor ON/OFF, verificando que los despliegues visuales estén encendidos en 000.
2. Se iniciará presionando la botonera RESET para encender el PIC.
3. Primero debemos introducir el dedo en el módulo de sensores, tratando de no movernos mucho y dejar el dedo lo mas reposado posible.
4. Debemos verificar, que el led indicador de detección de pulso, está parpadeando de manera continua, es decir, que el dedo esté

correctamente introducido.

5. Si existiera el caso de que el led indicador de detección del pulso no parpadee, proceda a colocar de nuevo el dedo pero tratando de tocar el sensor y tocar la pared del módulo.
6. Una vez verificada la correcta posición del dedo, se procederá al conteo de los pulsos; esto es, presionado el pulsador START, por un instante.
7. Una vez que se haya soltado el pulsador se deberá esperar a que los indicadores muestren el valor del conteo; para esto no se deberá retirar el dedo todavía; esto le toma un tiempo de 20 seg.
8. Si desea volver a tomar la lectura deberá esperar a que los indicadores muestren un valor y luego de repetir los pasos 2, 3, 4 y 5 se proceda al sexto paso. Si no ha retirado el dedo, simplemente compruebe los pasos 2, 4 y 5.
9. Se recomienda apagar el contador después de utilizarlo.

3.4.2. Entrada y salida de la etapa digital.

- El circuito consta de tres entradas, el pulsador START, que sirve para iniciar el conteo; así mismo se tiene el pulsador RESET, utilizado para encerrar todos los contadores y otra de alarma para apagarla una vez que esté activada.
- Otra entrada, la más importante, es la señal de presión sanguínea digitalizada, llamada por nosotros pulso, que es un tren de pulsos, señal a la que vamos a cuantificar.
- Se cuenta también con dos salidas de diodos led en el cual uno representará la señal cuando es bradicardia y la otra, cuando es taquicardia.
- También se cuenta con una alarma que se activa como señal de advertencia cuando ésta es bradicardia o taquicardia.
- Para mostrar el valor del pulso sanguíneo se cuenta con tres despliegues visuales que vienen a ser otras salidas manejadas por el microcontrolador

CAPÍTULO IV

4. ANÁLISIS FINAL DEL PROYECTO.

En este capítulo complementaremos la información de los capítulos precedentes mostrando un listado y descripción de los componentes utilizados, así como también un análisis de costos del proyecto.

También se presentará el manual del usuario, para tener un mejor manejo de control para este equipo, con el fin de alargar su tiempo de vida.

Al final de este capítulo presentaremos nuestras conclusiones y observaciones .

4.1. Descripción de elementos utilizados.

Aquí se detallarán todos los elementos utilizados y clasificados por etapas, con sus respectivas características de corriente, voltaje, potencia, etc.

Si se desea tener más especificaciones para los elementos principales, véanse los apéndices que están al final de este capítulo.

TABLA I
ESPECIFICACIONES DE LOS ELEMENTOS UTILIZADOS
EN LA ETAPA ANALÓGICA

CIRCUITO ANALÓGICO			
Elementos	Cantidad	Descripción	Características
Diodos Led	1	Pulso	Vak = 0.8 volt
Diodo	1	Rectificador	Vak = 0.8 volt
Diodo led	1	Transmisor	Volt = 1.7V I = 2.4mA
Foto resistencia	1	Receptor	Long de onda = 660nm P disp max = 70mwatt
Resistores de 0,1K ($\pm 5\%$)	1		P disp max = 1/2 watt
Resistores de 1K ($\pm 5\%$)	5		P disp max = 1/2 watt
Resistores de 10K ($\pm 5\%$)	6		P disp max = 1/2 watt
Resistores de 5.6K ($\pm 5\%$)	1		P disp max = 1/2 watt
Resistores de 560K ($\pm 5\%$)	1		P disp max = 1/2 watt
Resistores	1		P disp max = 1/2 watt

de 0.56K ($\pm 5\%$)			
Resistores de 15k ($\pm 5\%$)	2		P disp max = 1/2 watt
Resistores de 2.2K ($\pm 5\%$)	3		P disp max = 1/2 watt
Resistores de 3.6K ($\pm 5\%$)	1		P disp max = 1/2 watt
Capacitores de 2.2uF	2	Capacitor electrolítico	Volt = 25 V
Capacitores de 0.1uF	4	Capacitor de cerámica	Volt = 25V
Capacitores de 0.22uF	1	Capacitor electrolítico	Volt = 25V
Capacitores de 47uF	2	Capacitor electrolítico	Volt = 25V
Capacitores de 10uF	2	Capacitor electrolítico	Volt = 25V
Capacitores de 220uF	1	Capacitor electrolítico	Volt = 25V
Capacitores de 100 uF	2	Capacitor electrolítico	Volt = 25V
Capacitores de 1uF	1	Capacitor electrolítico	Volt = 25V
Transistores 2N2222	2	TO-92	Ic max= 500mA NPN
TL084	2	4 op-amp de bajo ruido y potencia	J- FET input V-max-pol= +_18

TABLA II

ESPECIFICACIONES DE LOS ELEMENTOS UTILIZADOS

EN LA ETAPA DIGITAL

CIRCUITO DIGITAL			
Elementos	Cantidad	Descripción	Características
Resistores de 330ohm ($\pm 5\%$)	23		P disp max = 1/2 watt
Resistores de 10K ($\pm 5\%$)	2		P disp max = 1/2 watt
Capacitores de 2.7pf	2	Capacitores de cerámica	V = 25V
Oscilador de 4MHZ	1		
Diodo Led	0	Bradocardia Taquicardia	Vak = 0.8 Volt
Pulsadores	3	Start, Reset Alarma	
Parlante	1		P max = 0,5W R = 8 ohm
TTL7447		Decodificadores	V = 15V I max = 250uA
PIC 16F877A	1	PIC micro controlador	Baja Potencia Rango de V = 2.2 - 5V I = 25mA , 40 pines
Displays ECG3078	3	Ánodo Común	P = 400W V = 5V I = 200mA
Transistor 2N2222	1	TO-92	NPN Ic max = 500mA

4.2 Lista de precios de los elementos.

Aquí se presenta un listado de los elementos utilizados en el proyecto con sus respectivos precios a la presente fecha. Ver tabla III.

TABLA III
COSTO DE LOS ELEMENTOS UTILIZADOS

Elemento	Cantidad	Costo total
Diodos	5	2.25
Resistores	47	1.88
Capacitores	17	1.90
Transistores	3	0.60
Oscilador	1	0.50
Pulsadores	3	0.45
Displays	3	3.60
TTL7447	3	0.45
TL084	2	0.60
Zócalos	6	0,65
Borneras Hembra Macho	5	1.20
Parlante	1	0,25
Tarjetas electrónicas	3	24.00
PIC Microcontrolador	1	11
Interruptor	1	0.50
Caja Metálica	1	10.00
Fuente de alimentación	1	10.00
Plus Hembra macho	1	0.50
TOTAL		\$ 70.33

4.2. Manual del usuario.

Para que el circuito funcione correctamente y para evitar cualquier daño, se recomienda seguir los siguientes pasos:

1. Conecte el circuito a una fuente de Voltaje DC de +5 y -5 Voltios para iniciar, encienda el circuito con el interruptor ON/OFF.
2. Introduzca el dedo de manera correcta y evite tener movimientos.
3. Presione y suelte el pulsador RESET.
4. Presione y suelte el pulsador START.
5. Una vez tomada la lectura, si ya no se realizarán más, apague la máquina con el interruptor ON/OFF que se encuentra en la parte posterior del equipo.

CONCLUSIONES Y RECOMENDACIONES.

- Luego de realizar diferentes tipos de pruebas y mediciones podemos garantizar que nuestro dispositivo arroja valores bastante confiables, donde el mayor porcentaje de error que puede ser introducido, se debe a una mala posición del dedo de la persona que se toma la medición, en especial cuando no lo introduce lo suficiente en el módulo del sensor; o que realiza algún movimiento brusco mientras el dispositivo está muestreando la señal. Debemos decir que el sistema de medición se puede ver afectado por este tipo de alteraciones.
- Con la finalidad de hacer un análisis en lo referente a costos, comparamos nuestro dispositivo con otros que se venden en el mercado y que realizan la misma función; haciendo esto podemos ver una gran diferencia, siendo nuestro dispositivo mucho más barato; si bien esto es algo esperado y comprensible, debemos tomar en cuenta que como todo prototipo el valor de su elaboración es mucho más elevado que cuando se producen en una mayor cantidad; además, es posible abaratar mucho más el costo de producción, así como el consumo de energía y reducción del tamaño del dispositivo, utilizando un microcontrolador 16F84; éste no fue implementado en nuestro contador actual, porque para poder desarrollar y perfeccionar este proyecto nos hubiera tomado mucho más tiempo, por esto, preferimos utilizar principalmente las herramientas y conocimientos que adquirimos durante

nuestra vida académica. Además de la investigación, fue necesario consultar trabajos de otros tópicos y temas relacionados con el proyecto que tuvimos que hacer y que nos hace reflexionar de que nuestra vida profesional será una constante investigación y esfuerzo por poner en práctica alguna idea que tenga aplicaciones y que pueda ser aprovechada en beneficio de la comunidad.

- El desarrollo de este dispositivo tuvo como finalidad otorgar al Laboratorio de Electrónica Médica un elemento didáctico y de marcada relevancia ya que pone de manifiesto que lo que se estudia en el aula puede ser comprobado en la práctica con montajes reales. A los efectos de la realización de las mediciones se emplearon los instrumentos disponibles en el laboratorio. Por otro lado, se pudo comprobar que utilizando configuraciones sencillas y de bajo costo fue posible obtener características de calidad similares a productos de mayor valor y por lo tanto, más difíciles de adquirir.

BIBLIOGRAFÍA

- Sensors and circuits: sensors, transductores and supporting circuits for electronic instrumentation y control by Can Joseph.
- Electrónica: Teoría de Circuitos y Dispositivos Electrónicos por Boylestad Nashelsky.
- Diseño y construcción de un contador de pulso cardíaco. Proyecto de tópico por Camilo Bustamante Torres y Wilmo Jara Alba.
- Microcontroladores. Diseño práctico y aplicaciones PIC16F84 Primera parte por José Angulo Usategui y Ignacio Angulo Martínez.

Apéndice A

Glosario de términos médicos utilizados

Miocardio: Tejido muscular cardiaco; constituye la mayor parte de la masa del corazón.

Cámaras cardiacas: son cuatro cavidades en la que está dividido el corazón, dos superiores y dos inferiores.

Atrios: también conocidos como aurículas, son las dos cavilase cardiacas superiores, la izquierda y la derecha.

Ventrículos: Son las dos cámaras inferiores del corazón, el izquierdo y el derecho.

Válvulas atrioventriculares: También llamadas válvulas auriculoventriculares, se sitúan entre los atrios y ventrículos.

Válvulas semilunares: También llamadas válvulas sigmoideas, impiden el flujo retrógrado de la sangre hacia la víscera; estas válvulas las tienen las dos arterias que salen del corazón.

Sístole: se refiere a la fase de contracción cardiaca.

Diástole: se refiere a la fase de relajación cardiaca.

Arteriola: es una arteria de poco calibre que conduce sangre hacia los capilares.

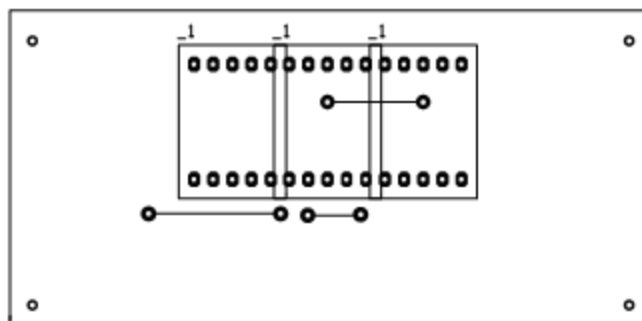
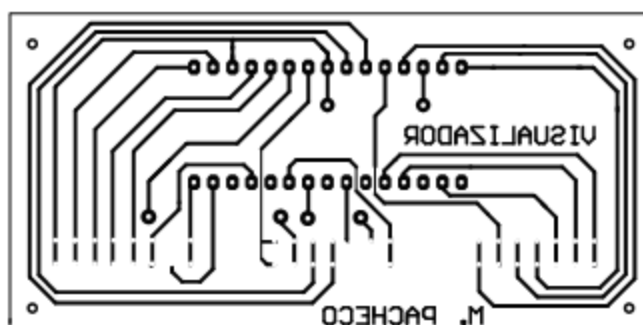
Capilares: son vasos microscópicos que usualmente conectan arteriolas con vénulas y están presentes en las cercanías de casi todas las células del organismo.

Vénulas: al unirse varios capilares, se forman venas de poco calibre conocidas como vénulas; éstas reciben la sangre de los capilares y la drenan en las venas.

Tejido celular subcutáneo: tejido ubicado debajo de la dermis formado por células adiposas.

Apéndice B

Vista superior de las tarjetas de la etapa digital.



3.3. Diagrama esquemático del circuito digital

