



\*D-13617\*

T  
621.5  
A 185

ESCUELA SUPERIOR POLITECNICA DEL LITORAL

FACULTAD DE INGENIERIA MECANICA

"DISEÑO Y CONSTRUCCION DE UN SISTEMA DE  
TRANSPORTE NEUMATICO A PRESION POSITIVA  
UTILIZANDO UNA ESCLUSA DOSIFICADORA"

PROYECTO DE GRADO

Previo a la obtención del Título de:

INGENIERO MECANICO

Presentado por:

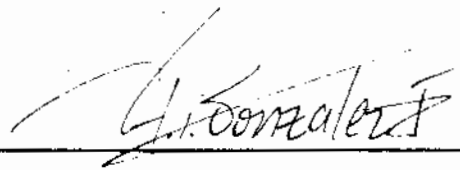
MIGUEL RENAN ACOSTA DAVILA

Guayaquil - Ecuador

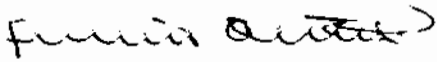
1993



DR. ALFREDO BARRIGA  
Decano



ING. V. HUGO GONZALEZ  
Director de Tópico



ING. FRANCISCO ANDRADE  
Miembro del Tribunal



ING. MANUEL HELGUERO  
Miembro del Tribunal

### AGRADECIMIENTO

Al Ing. Víctor Hugo González, Director de mi Tópico de Graduación, por la ayuda brindada en el desarrollo de este tema.

Al Ing. Jacinto Alvear, Ing. Flavio Ramos, Ing. Ricardo Cadena, Ing. Carlos Larreta, Ing. Miguel Vacas, Ing. Erich Arguello, Ing. Patricio Idrovo, Ing. Wilson Moyano, Ing. Alexander Vacas, Ing. Alberto Rigall, Marco Antonio Chabla, Justo Ribadeneira, Leonardo Sánchez, Carlos Rodríguez, Germán Gallegos, Sergio León, Anyel Ansaldo, Jenny Guzmán, Elsy Taipe, Rita y Juanita Mendoza por su tiempo, preocupación y servicios dados desinteresadamente en el presente trabajo.

A mi Madrina Sonia Miranda y Loretta Moreira por brindarme ayuda y estímulo en los momentos difíciles.

## DEDICATORIA

A DIOS

A mis Padres

A mi hermana

A mi tío Patricio

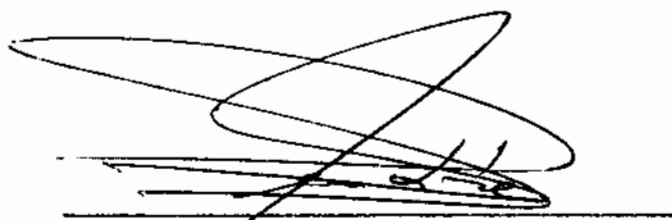
A mis amigos y compañeros politécnicos

A la Facultad de Ingeniería Mecánica

DECLARACION EXPRESA

"La responsabilidad por los hechos, ideas y doctrinas expuestas en este Tópico de Graduación, me corresponde exclusivamente; y el patrimonio intelectual del mismo, a la ESCUELA SUPERIOR POLITECNICA DEL LITORAL."

(Reglamento de exámenes y títulos profesionales de la ESPOL).

A handwritten signature in black ink, consisting of several overlapping loops and a long horizontal stroke at the bottom, positioned above a solid horizontal line.

MIGUEL RENAN ACOSTA DAVILA

## R E S U M E N

La selección, diseño y construcción de un sistema de transporte neumático está hecha en base a las modernas exigencias de la industria, combinando la teoría sobre flujo en ductos con un desarrollo investigativo sobre equipos auxiliares que ayudan a la dosificación del producto en las líneas de transporte.

Este equipo auxiliar se denomina Esclusa, cuyas principales características son la versatilidad en su capacidad para variar el flujo másico que entrega en las líneas y evitar que haya pérdidas de presión de aire, lo que ocasionaría una disminución en la capacidad de transporte del sistema.

El silo secador de arroz requería de un medio que pudiera hacer posible que el producto recirculara mientras es secado lentamente. Este medio es el transporte neumático a presión positiva con una esclusa dosificadora para poder controlar el flujo y con ello el tiempo de secado; además de cuidar que el producto no se degrade durante su transportación.



BIBL



BIBL

## INDICE GENERAL

RESUMEN.....	V
INDICE GENERAL.....	VI
INDICE DE FIGURAS.....	IX
INDICE DE TABLAS.....	XI
INTRODUCCION.....	12
CAPITULO 1: TRANSPORTE NEUMATICO.....	14
1.1. Definición.....	14
1.2. Clases de sistemas de transporte.....	15
1.2.1 Material en un flujo de aire.....	15
1.2.2 Aire en un depósito de material o tanque bomba.....	19
1.2.3 Mezcla de aire/material.....	23
1.3. Materiales a transportarse y sus propiedades.....	30
1.3.1 Problemas en el transporte .....	30
1.3.2 Pruebas de las propiedades de materiales.....	31
1.4 Conductores de aire.....	33
1.5 Líneas de transporte.....	34
1.6 Sistemas de control.....	35

<b>CAPITULO 2: EQUIPOS DE ALIMENTACION Y DESCARGA.....</b>	<b>38</b>
2.1. Equipos de alimentación: la esclusa.....	38
2.2. Aplicación considerando el servicio de la esclusa..	43
2.3. Aplicación en función del medio cercano a la esclusa.....	46
2.4. Consideraciones de las características de la masa transportada.....	47
2.5. Consideraciones en el diseño de la esclusa.....	52
2.5.1 Tipos de carcazas y de paletas.....	52
2.5.2 Tipos de rotor.....	55
2.5.3 Tipos de sellos del eje.....	62
2.5.4 Tipos de rodamientos para el eje.....	66
2.6. Limitaciones para la esclusa.....	69
2.7. Propiedades que afectan la selección de una esclusa.	70
2.8. Equipos de descarga.....	72
2.9. Aplicación en procesos de producción.....	76
 <b>CAPITULO 3: DISEÑO DEL TRANSPORTE NEUMATICO.....</b>	 <b>83</b>
3.1. Selección del tipo de transporte neumático.....	83
3.2. Cálculo y diseño del sistema de transporte neumático.....	84



<b>CAPITULO 4: DISEÑO DE LA ESCLUSA.....</b>	<b>101</b>
4.1. Diseño del volumen, revoluciones, caudal y capacidad.....	104
4.2. Termo-deformación.....	108
4.3. Diseño del eje.....	110
4.4. Caída de presión.....	123
4.5. Selección del ventilador.....	124
4.6. Selección del filtro de polvo.....	127
<b>CAPITULO 5: ANALISIS DE RESULTADOS.....</b>	<b>134</b>
<b>CONCLUSIONES Y RECOMENDACIONES.....</b>	<b>139</b>
<b>APENDICES</b>	
A. Fotos de la construcción y montaje de la esclusa MPSA.....	144
A. Planos para la construcción de la esclusa MPSA.....	180
<b>BIBLIOGRAFIA.....</b>	<b>188</b>

## INDICE DE FIGURAS

- N° 1.2.1.A: Transporte neumático a presión negativa desde un receptor a silos .
- N° 1.2.1.B: Transporte neumático a presión negativa desde un depósito a un sinfín.
- N° 1.2.1.C: Transporte neumático a presión positiva.
- N° 1.2.1.D: Transporte combinado de vacío/presión.
- N° 1.2.2.A: Sistema con alimentación controlada.
- N° 1.2.2.B: Sistema con alimentación libre.
- N° 2.1.A : Sistema de esclusa y motoreductor en operación.
- N° 2.5.1.A: Exclusa con entrada de tipo redonda y rectangular.
- N° 2.5.2.A: Rotor con final abierto
- N° 2.5.2.B: Rotor con final cerrado
- N° 2.5.2.C: Rotor de desplazamiento reducido
- N° 2.5.2.D: Rotor ajustable
- N° 2.5.2.E: Rotor flexible
- N° 2.5.2.F: Rotor fijo
- N° 2.5.3.A: Retenedor de doble ceja flexible
- N° 2.5.3.B: Sello de paquete
- N° 2.5.3.C: Sello insertable en el eje
- N° 2.5.3.D: Sello con purga de aire
- N° 2.5.4.A: Rodamiento de bolas para esclusa de trabajo ligero.
- N° 2.5.4.B: Rodamiento de rodillos para esclusa de trabajo máximo

- N° 2.8.A : Filtros de grasa
- N° 2.8.B : Filtro de manga
- N° 2.8.C : Placas electrostáticas para filtros
- N° 2.8.D : Distribución de ciclones en serie
- N° 2.9.A : Secador de techo
- N° 2.9.B : Flujo para el proceso de tratamiento de arroz.
- N° 3.1.A : Silo secador con la instalación completa de transporte neumático.
- N° 3.2.A : Gráfico de flujo y caudal para un sistema de transporte neumático a presión positiva.
- N° 4.2.A : Deformación térmica de la carcasa.
- N° 4.3.A : Análisis matemático de fuerzas en el eje.
- N° 4.3.B : Distribución de torque y momento sobre el eje.

## INDICE DE TABLAS

- N° 1.2.2.A: Clasificación de transportes neumáticos
- N° 1.3.2.A: Propiedades de los materiales y su efecto sobre el sistema de transporte.
- N° 3.2.A : Coeficiente K para expansiones bruscas
- N° 3.2.B : Radio de curvatura para codos de una pieza.
- N° 3.2.C : Radio de curvatura para codos de una y varias piezas.
- N° 3.2.D : Parámetros calculados para el diseño del sistema de transporte neumático.
- N° 4.1.A : Tipos de esclusas para sistemas de transporte neumático a presión positiva.
- N° 4.1.B : Parámetros para la selección de una esclusa tipo MPSA.
- N° 4.1.C : Parámetros calculados para el diseño de la esclusa MPSA 22/19.
- N° 4.3.A : Consideraciones para el diseño del eje.
- N° 4.3.B : Ajustes para desplazamiento y rotación.
- N° 4.5.A : Parámetros para la selección del ventilador centrífugo.
- N° 4.6.A : Diámetro de diferente tipo de partículas.
- N° 5.A : Parámetros de diseño del sistema de transporte neumático a presión positiva y diseño de esclusa dosificadora.

## INTRODUCCION

La instalación de un transporte neumático involucra una serie de consideraciones directamente relacionadas con la masa que va a ser transportada y es por este motivo que sus características deben ser analizadas cuidadosamente.

La selección del tipo del sistema que se va a instalar es otro paso que requiere de un análisis cuidadoso enfrentando los pro y contra que se puedan presentar de cuyo balance dependerá la selección.

Es importante anotar que se podría transportar un material en un sistema diseñado para otro, con la posibilidad de una disminución de su capacidad a no ser que sus propiedades sean analizadas cuidadosamente; por ejemplo, el polvo podría incrementar y los filtros se podrían saturar.

Para cumplir los requerimientos de caudal y presión se necesita tan solo un ventilador centrífugo de alta presión, ya que la distancia que debe recorrer el material y la altura hasta la que debe llegar es corta.

La dosificación y alimentación controlada del producto hacia las líneas de transporte requiere de un equipo denominado "Esclusa" que además debe poseer

versatilidad en su capacidad, tamaño y forma adecuada, sin descuidar las características del material de su construcción, no debe generar pérdidas, obstrucciones y problemas en el sistema.

Los diferentes componentes del sistema neumático anteriormente nombrados pueden ser controlados por tableros y circuitos automatizados, cuyo grado de sofisticación dependerá de las exigencias del medio y de la capacidad que se desea obtener.

Los Sistemas de Transporte Neumático a Presión Positiva son muy utilizados para transportar materiales granulares como trigo, avena y otros, con características similares.

Se lo aplica para flujos de elevada producción y descarga en lugares alejados con geometrías que pueden ser o no complicadas dependiendo de la ubicación de la planta.

Un ejemplo de la utilización del sistema de transporte neumático en nuestro medio está en la industria de la harina de trigo y producción de avena, cuyas instalaciones demandan un elevado costo económico a cambio de un producto de buena calidad para el consumo humano.

## CAPITULO I

### TRANSPORTE NEUMATICO

#### 1.1 DEFINICION

El transporte neumático consiste en la utilización de un flujo a través de líneas a un determinado caudal y presión, con el fin de llevar material desde un punto a otro. Esto se logra mediante la conversión de energía cinética de un flujo de aire, en un flujo aerodinámico con una cierta presión dinámica, con lo cual se logra el transporte de partículas de muchas formas y tamaños.

Los sistemas neumáticos son comunmente usados para transportar granos secos o materiales en polvo en dirección horizontal o vertical en zonas donde las fábricas están alejadas.

El sistema neumático puede ser completamente cerrado con lo cual se asegura que el producto no se contamine, se evitan pérdidas de material y emisión de polvo. Otros medios para proteger algunos materiales consisten en la utilización de gas inerte o aire seco.

## 1.2 CLASES DE SISTEMAS DE TRANSPORTE

Existen tres diferentes ejecuciones con un rango de operación de acuerdo a los requerimientos:

- Material en un Flujo de Aire (Clase I)
- Aire en un Depósito de Material o Tanque Bomba (Clase II)
- Mezcla de Aire (Clase III)

### 1.2.1 MATERIAL EN UN FLUJO DE AIRE

Este se produce por medio de un flujo de aire a presión positiva o por vacío. Estos son los sistemas más versátiles para el manejo de una gran variedad de materiales con un amplio rango de velocidades. Materiales de radios pequeños como ajuelas, granos alargados, planos redondos y sólidos polvorientos permiten transportarlos con un mínimo de contacto y choque.

Para estas condiciones de transporte existen tres tipos que son:

#### PRESION NEGATIVA

Estos son usados normalmente para llevar material desde varios depósitos, uno a la vez, hasta un solo receptor. Para entregar a más de un receptor se utiliza el sistema conocido como



circuito de retorno de polvo. Una variante de este tipo de sistema, pero que podría degradar el material por impacto, consiste en utilizar una tubería de succión introducida en un depósito de almacenaje. Un claro ejemplo de este sistema es el utilizado en los muelles de descarga de producto proveniente de las bodegas de almacenamientos de los barcos de transporte.

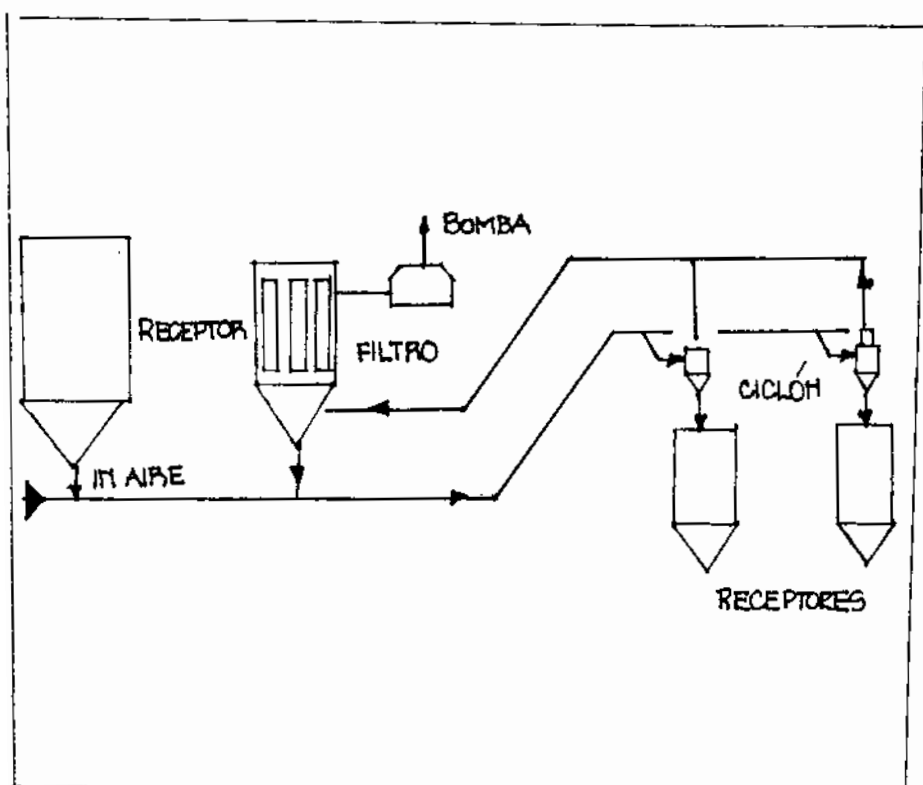


FIGURA 1.2.1.A: Transporte Neumático a presión negativa de un receptor a silos

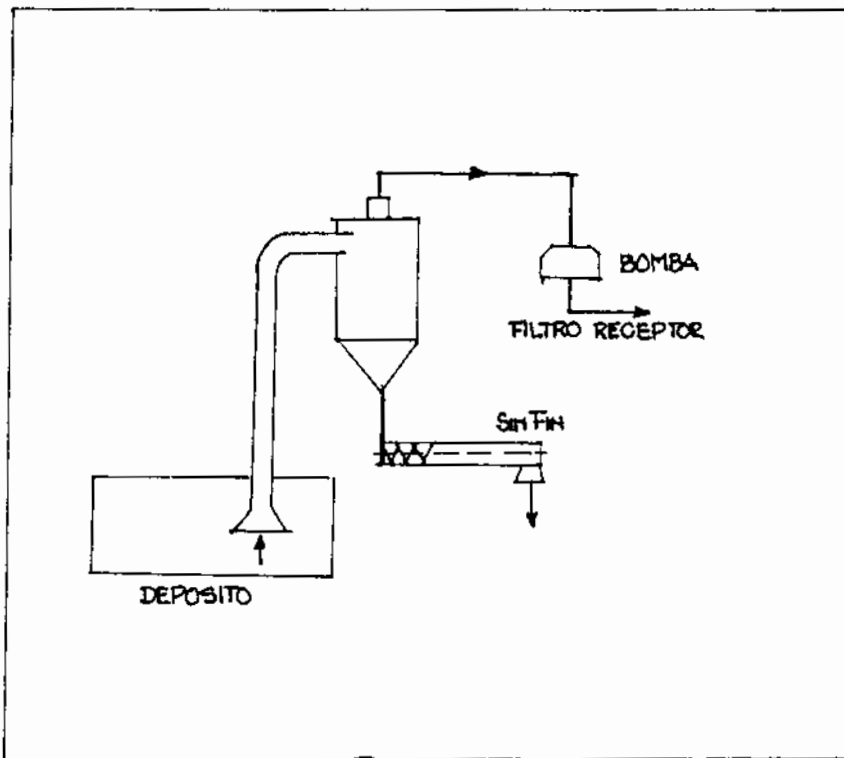


FIGURA N° 1.2.1.B: Transporte neumático a presión negativa de un depósito a un sinfín

### PRESION POSITIVA

Son utilizadas para transportar material desde diferentes lugares de almacenaje hasta receptores distantes separados. Si el material debe ser almacenado libre de contaminantes se debe utilizar:

- a) Gas inerte o aire seco
- b) Sistema cerrado con un reciclado a través de su entrada, requiriendo solo un mínimo de compensación para cubrir las pérdidas.

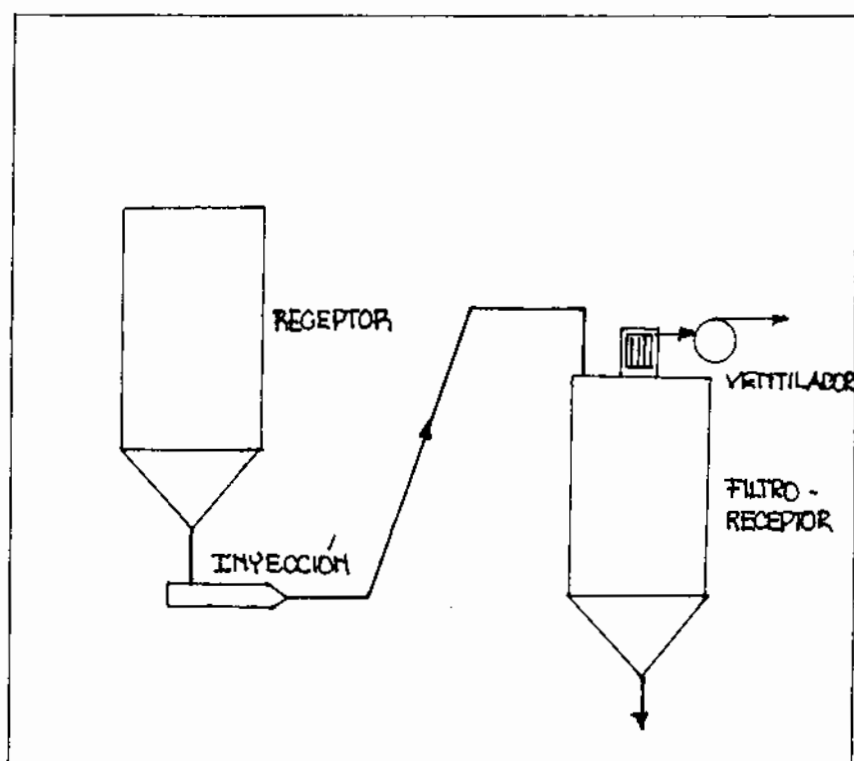


FIGURA N° 1.2.1.C: Transporte neumático a presión positiva

#### COMBINACION DE VACIO/PRESION

Este sistema separa primero el material desde el silo, por vacío, entonces deliberadamente el flujo de aire retorna al circuito para llevar el material a uno o más receptores.

El rango de sobredimensionamiento del diseño es máximo 10 psig para la presión positiva y de menos de 13 pulg de Hg en vacío. Lográndose con estos rangos de presión una combinación de los sistemas vacío/presión.

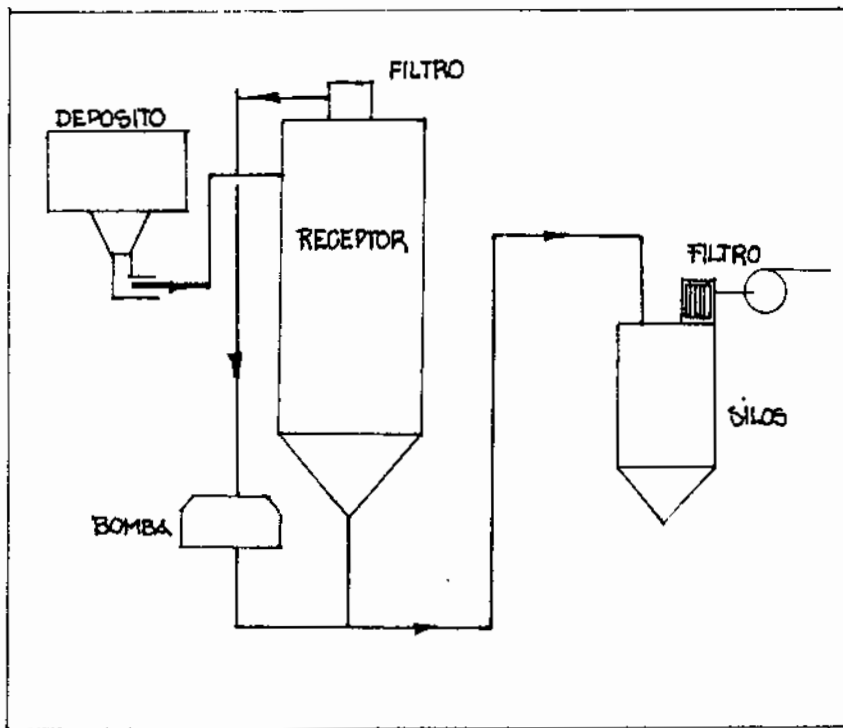


FIGURA N° 1.2.1.D: Transporte combinado de vacío/presión

### 1.2.2 AIRE EN UN DEPOSITO DE MATERIAL O TANQUE BOMBA

En este sistema el material es introducido a un recipiente presurizado hasta un volumen específico, después la compuerta de ingreso es cerrada.

El aire es entonces proporcionado a baja presión hasta que el material es completamente descargado, produciéndose un ciclo de alimentación y descarga repetitivo. La capacidad volumétrica del tanque podría ser seleccionado de tal forma que el tiempo total del ciclo sea el requerido. El sistema del

Tanque Bomba es esencialmente a presión positiva.

El sistema puede manejar materiales pulverizados, polvosos o de características mixtas a baja velocidad, con una buena fluidez. Materiales aterronados como pedazos de carne puedan ser transportados por el Tanque Bomba de Alta Presión.

La baja velocidad y el flujo denso obtenido a la descarga hace que el Tanque Bomba sea el transporte ideal para polvos abrasivos.

El diseño de los tanques bomba han proliferados y hay muchos tipos disponibles, principalmente dos:

- a) Sistema con Alimentación Controlada, el flujo de aire o material es controlado durante el ciclo de descarga, de tal forma que una mezcla fluida uniforme de aire y material ingresa a la tubería de transporte.
- b) Sistema con Alimentación Libre, en el cual el aire es suministrado durante el ciclo de descarga para recuperar la presión e introducirse a través del material como un flujo libre, en el interior de la línea de transporte.

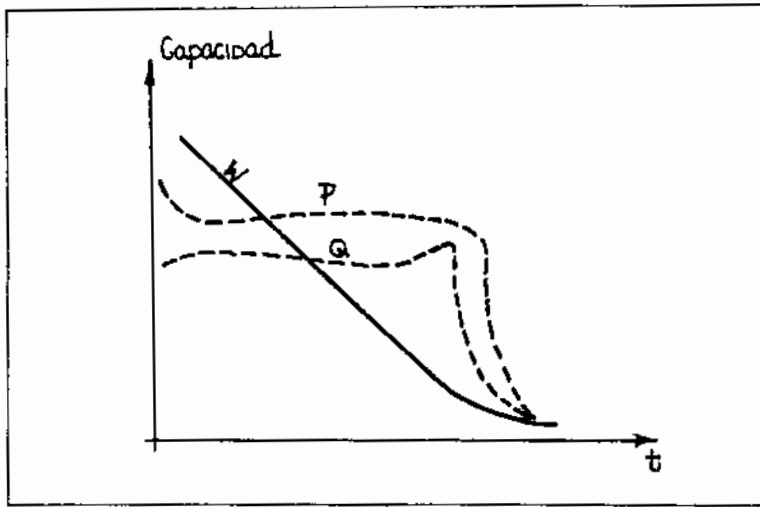


FIGURA N° 1.2.2.A: Sistema con alimentación controlada

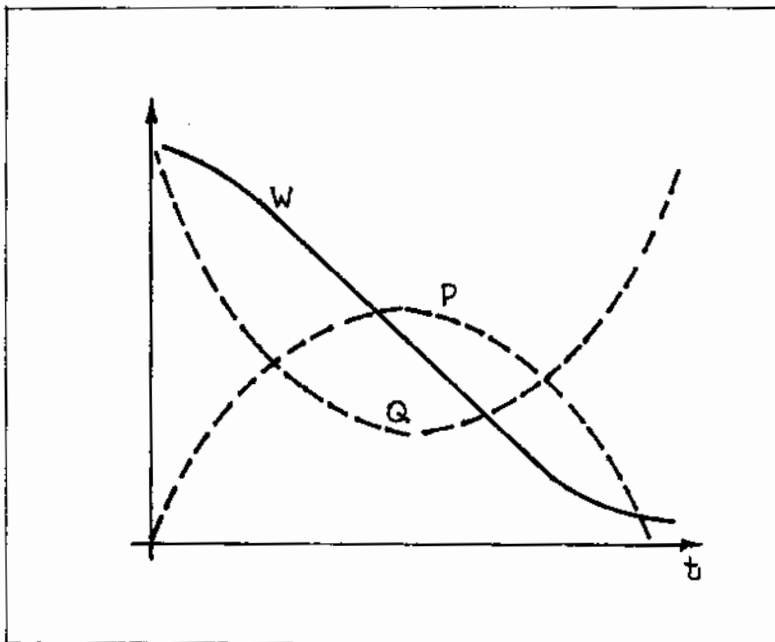


FIGURA N° 1.2.2.B.: Sistema con alimentación libre

En el Sistema de Alimentación Controlada, el flujo de aire mantiene una relación de material-aire constante, al igual que la velocidad de descarga, haciendo de esta manera más efectivo el uso del aire.

En el Sistema de Alimentación Libre, la razón de material-aire es alta al inicio y final del ciclo de descarga, mientras el flujo de aire es variable durante el ciclo. Esto tiende a desperdiciar aire e incrementar las pérdidas cuando se maneja materiales abrasivos.

El rango del volumen de los tanques va desde 1 a 400 pies cúbicos y las presiones de descarga varían desde 10 psig hasta varios cientos de psig en instalaciones estacionarias. Muchos sistemas están limitados hasta un máximo de 15 psig a fin de estar libres de las exigencias de la ASME para recipientes presurizados.

Para materiales abrasivos se puede requerir velocidades bajas de transporte mientras que para materiales pegajosos se puede requerir mayores velocidades.

En los tanques es conveniente colocar controles de nivel para detectar el volumen de llenado y switches de baja presión para detectar el vaciado.

### 1.2.3 MEZCLA DE AIRE/MATERIAL

En este sistema el material y el aire son continuamente mezclados para obtener proporciones de material-aire altas. Estos operan a presiones relativamente elevadas y tienen las mismas ventajas que los Tanques Bomba. En el mercado existen dos tipos disponibles:

- a) Tornillo Alimentador o Sifflin en un Inyector, con un paso variable del tornillo puede entregar material desde la tolva, siguiendo una trayectoria directa, hasta el cono o conos de descarga. Este opera a presiones superiores a 40 psig.
  
- b) Paso de Aire en Alimentadores Rotatorios, en el cual el material contenido entre las paletas del rotor es mezclado con el aire a alta presión, cuando éste es descargado por la parte inferior. Esta mezcla se da a lugar durante un intervalo muy corto antes de que el flujo de aire golpee al material y sea transportado por las tuberías. El rango de operación es hasta 20 psig.



Estos dos sistemas pueden manejar materiales livianos, pulverizados, polvosos y granulares.

A continuación se presentará un cuadro comparativo donde se muestran las ventajas y desventajas de los diferentes sistemas de transporte mencionados anteriormente.

TABLA N° 1.2.2.A  
CLASIFICACION DE TRANSPORTES NEUMATICOS

CLASIFICACION Y TIPOS DE SISTEMAS	VENTAJAS	DESVENTAJAS
Material en un Flujo de Aire	<ol style="list-style-type: none"> <li>1. Manejo de un amplio rango de materiales, incluyendo formas irregulares.</li> </ol>	<ol style="list-style-type: none"> <li>1. Usar razones de material-aire más baja que en otros sistemas.</li> <li>2. Requieren de equipos más grandes que otros sistemas, tuberías, filtros, etc.</li> </ol>
Presión Positiva	<ol style="list-style-type: none"> <li>1. Entrega de material a través de una tubería a varios puntos de descarga.</li> <li>2. Usar tuberías muy pequeñas como en los sistemas de vacío.</li> <li>3. El aire escapa hacia el exterior de tal manera que la humedad no afecte el interior de los equipos.</li> </ol>	<ol style="list-style-type: none"> <li>1. Requiere de una esclusa alimentadora</li> <li>2. Requiere de filtro de polvo en cada punto de descarga.</li> <li>3. Los requerimientos de descarga usan instalaciones de esclusas alimentadoras fijas o portátiles.</li> </ol>
Presión Negativa	<ol style="list-style-type: none"> <li>1. El material puede entrar a una línea simple desde varios ramales.</li> <li>2. El material puede entrar en la línea usando esclusas alimentadoras y tanques de alimentación controlada</li> </ol>	<ol style="list-style-type: none"> <li>1. El material puede ser descargado a un solo punto.</li> <li>2. Filtros de polvo y esclusas se requieren en cada punto de descarga.</li> </ol>

CLASIFICACION Y TIPOS DE SISTEMAS	VENTAJAS	DESVENTAJAS
Presión Negativa con circuito de retorno de polvo	<ol style="list-style-type: none"> <li>1. Entrega materiales a varios puntos de descarga</li> <li>2. El polvo entra a un simple filtro ubicado convenientemente en la línea de transporte o silo</li> </ol>	<ol style="list-style-type: none"> <li>3. La humedad y el aire exterior pueden ser perjudicial en los equipos.</li> <li>4. Bombas de aire y filtros receptores deben ser localizados en la parte superior de silos o en los techos.</li> <li>1. Requiere de un colector y una esclusa de descarga</li> <li>2. Requiere de diversas válvulas en las líneas de polvo y en las de transporte, en todos y cada uno de los puntos y de descarga.</li> </ol>
Combinación Vacío/Presión	<ol style="list-style-type: none"> <li>1. Permite recoger el material desde el transporte por vacío y descargarlo simultáneamente a los diferentes puntos por presión.</li> <li>2. El polvo recibido del lado del vacío es entregado en la línea de transporte.</li> </ol>	<ol style="list-style-type: none"> <li>1. Observar para cada caso expuesto anteriormente.</li> <li>2. Requiere de grandes capacidades y gastos de energía en los equipos que producen el vacío a los sistemas de presión positiva.</li> </ol>

CLASIFICACION Y TIPOS DE SISTEMAS	VENTAJAS	DESVENTAJAS
Circuito cerrado con presión positiva o negativa	<ol style="list-style-type: none"> <li>1. Permite usar gas inerte con un mínimo de conocimiento</li> <li>2. Permite reusar el aire transportado, cuando este es seco o filtrado para estar libre de contaminación.</li> </ol>	<ol style="list-style-type: none"> <li>1. Iguales a los sistemas combinados de vacío/presión.</li> </ol>
Aire en el Material	<ol style="list-style-type: none"> <li>1. Grandes razones de material-aire comparadas con otros sistemas.</li> <li>2. Requiere de equipos mas pequeños que otros sistemas, tuberías, filtros, bombas, etc.</li> <li>3. Velocidad baja permite el manejo de materiales abrasivos y asperos.</li> <li>4. Unidades y sistemas de alta presión permiten la entrega a tuberías de gran longitud.</li> <li>5. Entregar material a diferentes puntos de descarga usando una línea simple.</li> </ol>	<ol style="list-style-type: none"> <li>1. La operación es intermitente.</li> <li>2. Sistema de alta presión (sobre 15 psig) requiere de los códigos ASME de construcción.</li> <li>3. Si la capacidad de alimentación auxiliar es limitada se requiere de una tolva vibratoria.</li> <li>4. Se requiere de un filtro de polvo en las tolvas vibratorias y en los tanques bomba.</li> <li>5. El material es entregado en los tanques bomba a proporciones más elevadas, debido al tiempo de entrega limitado entre los ciclos de descarga.</li> </ol>

CLASIFICACION Y TIPOS DE SISTEMAS	VENTAJAS	DESVENTAJAS
Alimentación Libre en Tanques Bomba	<ol style="list-style-type: none"> <li>1. Puede transportar materiales atorrados que tengan o no fluidez.</li> <li>2. Se puede desalojar el material completamente cuando se maneja materiales sanitarios.</li> </ol>	<ol style="list-style-type: none"> <li>1. La razón material-aire es alta al inicio y final de cada ciclo.</li> <li>2. Unidades de descarga por la tapa (tumbado) dejan residuos en el fondo del tanque que puede contaminar el material.</li> </ol>
Alimentación Controlada en Tanques Bomba	<ol style="list-style-type: none"> <li>1. Las razones de material-aire son uniformes.</li> <li>2. La velocidad en las tuberías pueden ser reducida a la mínima necesaria.</li> <li>3. Mantiene la densidad del producto y un flujo de baja velocidad en la línea de transporte</li> </ol>	<ol style="list-style-type: none"> <li>1. Su uso es limitado para productos polvosos o gránulos mezclados</li> </ol>
Mezcla de Aire/Material	<ol style="list-style-type: none"> <li>1. Razones altas de material-aire pero no tanto como en el sistema de Aire en el material</li> <li>2. Transporte continuo.</li> <li>3. Entrega material a diferentes puntos de descarga por una simple tubería.</li> </ol>	<ol style="list-style-type: none"> <li>1. Su uso es limitado para productos polvosos o gránulos mezclados</li> <li>2. No se puede manejar materiales ásperos</li> <li>3. La Tolva de alimentación requiere de control de nivel y filtro de polvo.</li> </ol>

CLASIFICACION Y TIPOS DE SISTEMAS	VENTAJAS	DESVENTAJAS
Sin fin en una Tolva de Aire Presurizado	4. Permite entregar a elevadas presiones en tuberías largas de pequeñas diámetros	4. Cuando se maneja material abrasivo se debe llevar un mantenimiento completo.
	1. Requiere de equipos más pequeños de transporte auxiliar que el tanque bomba.  2. Ocupa menos espacio que el tanque bomba.	1. Erosión y pérdida de capacidad cuando maneja material abrasivo.  2. Requiere destreza para su mantenimiento y un alto grado de mecanizado.  3. Requiere presiones altas, compresores reciprocantes o de paletas deslizables  4. Se requiere de sistema de enfriamiento.

### 1.3 MATERIALES A TRANSPORTARSE Y SUS PROPIEDADES

Las propiedades de los materiales son factores que influyen directamente al tipo de sistema neumático seleccionado, ya que éstas podrán afectar al transporte y eventualmente determinar el tipo de sistema requerido, detalles de diseño y equipos auxiliares necesarios para su uso.

El material debería pasar por las tuberías y equipos auxiliares sin colapsarse, degradarse o segregarse. Si el material posee propiedades inusuales que no son observadas o detectadas hasta después de instalado el sistema, éstas podrían dar origen a problemas.

#### 1.3.1 PROBLEMAS EN EL TRANSPORTE

Entre los problemas que se pueden presentar se encuentra la acumulación gradual en los codos y curvaturas de la tubería de transporte después de varios días de trabajo fuerte.

Cuando se maneja partículas muy finas, éstas requieren de filtros ubicados después de la línea de transporte. Sin embargo, hay que considerar que existen partículas que poseen la propiedad de observar la humedad del aire y adherirse a las paredes de la tubería, ocasionando problemas de taponamiento y obstrucción en el transporte.

Una mezcla polvosa y seca que fácilmente fluye desde el depósito podría convertirse en una masa pastosa en las líneas de transporte, debido a un incremento en la temperatura del aire, causado por la compresión del aire en la bomba soplante.

Si el transporte se realiza con materiales perfumados, éstos podrían perder su olor durante su conducción y otros podrían absorber olores llevados por el aire.

Un material abrasivo podría originar rápidamente una erosión en la superficie del material de la tubería que posteriormente deberá ser reparado o reemplazado si fuera el caso.

### 1.3.2. PRUEBAS DE LAS PROPIEDADES DE MATERIALES

Desde que muchos materiales son manejados por sistemas neumáticos, éstos no requieren de pruebas. No obstante, no hay que asumir que estos sistemas fueron seleccionados considerando todas las propiedades del material.

Propiedades como abrasión, dureza, pigmentación podrían tener efectos determinantes en el sistema de transporte. Además, se podría incluir un análisis del tamaño de la partícula con el fin de comprobar de que el material es aceptable para el sistema, sin



llegar a afectar significativamente al desarrollo de éste.

Gravedad Específica	Potencia y requerimientos de aire
Peso Específico	Tipo de depósito, volumen de descarga y capacidad de alimentación
Análisis de tamiz para el tamaño	Requerimientos de colección de polvo, tipos de sello, tipo de protección para los rodamientos, potencia requerida.
Abrasión relativa	Tipo de sistema, materiales para la construcción, tipo de alimentador, tipos de sellos, tipo de protección par los rodamientos, potencia requerida.
Contenido de Humedad	Tipo de sistema, requerimientos para la colección de polvos, requerimientos de recirculación, requerimientos de aire seco y ventilación en el depósito, tipo de dosificador, fluidez del producto en el depósito y la descarga.
P H	Tipo de material para la construcción, requerimientos de aire seco en el depósito.
Aereación y Desaaereación Caracaterística	Tipo de sistema, tipo de silo inducido en el silo y en su descarga, tipo de indicador de nivel, requerimientos de la desaaereación.
Angulo de Reposo	Diseño de los depósitos y descargas y el tipo de flujo inducido.
Toxicidad	Tipo de colector de polvo, tipo de flujo inducido en el depósito y la descarga.
Limitante de Temperatura	Requerimientos para el enfriamiento del aire transportado, requerimientos aislante en el depósito y la descarga.
Estructura cristalina de las partículas	Tipo de sistema de transporte, tipos de tubería.
Absorción de olores	Localización y tipos de filtro de aire.

TABLA N° 1.3.2.A

PROPIEDADES DE LOS MATERIALES  
Y SU EFECTO SOBRE EL SISTEMA DE TRANSPORTE

#### 1.4 CONDUCTORES DE AIRE

El tipo de conductor de aire es seleccionado de acuerdo a los requerimientos de flujo de aire y presión requerida para el sistema de transporte neumático.

Sistemas de Transporte como el material en un Flujo de Aire, Tanques Bomba y los de Paso de Aire en Alimentadores Rotatorios con presiones menores a 15 psig, usan bombas de desplazamiento y pueden desarrollar suficiente presión y capacidad para llevar el material.

Para el sistema de Tanque Bomba de baja presión que opera intermitentemente, el bombeo podría ser desviado o detenido su trabajo durante el ciclo de llenado. Para ciclos cortos se recomienda desviar el bombeo a fin de prevenir un sobrecalentamiento debido al frecuente encendido.

Los sistemas que operan a 20 psig podrían usar dos bombas de desplazamiento positivo en serie, si los requerimientos volumétricos son bajos.

Para sistemas que operan a baja presión (5 psig) podrían usar bombas centrífugas o ventiladores, pero sus características son tales que el flujo de aire decrece rápidamente con el aumento de la resistencia del circuito.

El Sistema de Tornillo en la Descarga o Sin Fin podrían usar compresores reciprocantes de paso simple o compresores de paletas radiales regulables. Los dos requieren de filtros de aire y aceite, así como un enfriador.

Una característica especial de todas las bombas de aire son los niveles de ruido que producen, lo cual podría influir en la localidad y determinar una sanción sino cumple con los códigos de Contaminación de Ruido.

#### 1.5 LINEAS DE TRANSPORTE

La característica principal que deben cumplir las tuberías es ser resistente al desgaste, y para ello son fabricados de materiales especiales y de diferentes espesores.

Para eliminar depósitos de material en las líneas, las tuberías son de pared lisa y tienen uniones donde termina cada sección.

Materiales como plásticos, resinas y otros que son suaves se colocan en las paredes de las líneas para mejorar el transporte evitando el agrietamiento que se presentan como surcos longitudinales, ranuras circulares o indentaciones como las producidas por el "sandblasting".

Los cambios de dirección del flujo deben ser hechos con radios de curvatura grandes, a fin de reducir la resistencia e impacto en las paredes. Para materiales abrasivos se utilizan codos intercambiables cuya ubicación debe ser de fácil acceso para su reemplazo.

Otro tipo de tuberías que pueden ser consideradas son:

- 1) Tuberías de descarga de receptores y filtros de polvo.
- 2) Tuberías de aire comprimido para los Tanques Bomba.

## 1.6 SISTEMAS DE CONTROL

El punto de partida para un diagrama de control elemental, sin importar que éste sea manual, semiautomático o automático, es que se pueda coordinar la secuencia básica de operación con los controles de operación, tales como controles de nivel, tiempo, finales de carrera, alarmas e indicadores.

La secuencia de operación para un sistema de transporte neumático primero es el flujo de aire, luego la inyección de material, para de esta manera evitar que el material quede atrapado en las líneas de transporte. Una secuencia de controles de operación general puede ser:

- 1) Poner controles en diferentes funciones que serán desarrolladas como la descarga, retorno, etc.

- 2) Compuertas de diversas posiciones para dirigir el destino del material o para mover las conexiones.
- 3) Arrancadores de los conductores de aire (Ventiladores, bombas, compresores) para establecer el flujo a través de las líneas de transporte, el Tanque Bomba o en los sistemas de filtrado de polvo.
- 4) Arrancadores de los equipos de alimentación de material al sistema de transporte, primero a un flujo lento y luego más rápido.
- 5) Si el nivel indica que está alto, primero se debe detener el flujo rápido del alimentador y luego el lento. Posteriormente hay que dejar un tiempo adecuado para permitir la limpieza de los equipos auxiliares.
- 6) Detener los conductores de aire, incluyendo los filtros.
- 7) Aislar el material del sistema de transporte cerrando las compuertas de los depósitos o alimentadores.

La complejidad de los sistemas de control depende del diagrama eléctrico. Los costos de los controles eléctricos y del cableado podría estar sobre el 50% del total del capital invertido.

El diseño de circuitos de control están solamente limitados por los conocimientos del diseñador, su imaginación e ingenio.

## CAPITULO II

### EQUIPOS DE ALIMENTACION Y DESCARGA

#### 2.1 EQUIPOS DE ALIMENTACION: LA ESCLUSA

Para un sistema de transporte neumático un componente crítico son las esclusas, que junto con los transportadores, llevan sólidos a una velocidad controlada desde un punto a otro.

La característica principal que debe tener una esclusa es la disminución de la diferencia de presión estática entre la entrada y salida, ya que al incrementar la presión en el sistema de transporte neumático, el aire transportado escaparía a través de la esclusa en la dirección donde la presión estática es más baja.

Las tolerancias que se pueden obtener en la esclusa, así como su construcción, dilatación y deflexión es una característica del material de fabricación. Por consiguiente, una tolerancia cerrada entre el rotor, paletas y carcasa nos permite minimizar las pérdidas de aire.

Las pérdidas de aire son importantes, ya que esta pérdida es aire que no está disponible para poder transportar el material, restringiendo la eficiencia volumétrica.

Una diferencia de presión elevada podría causar un desgaste interno rápido de la carcasa y en las puntas de las paletas, produciendo un efecto similar al sandblasting. Este efecto incrementaría las tolerancias internas llegando a ser elevadas las pérdidas de aire, así como una disminución en las razones de transporte de material.

Las esclusas pueden trabajar bajo tres condiciones:

#### ESCLUSA PRESURIZADA

Cuando su función es ésta, el propósito es minimizar el aire o flujo de gas entre las placas o paletas a diferente presión, mientras es regulado un flujo continuo de producto seco.

En una Esclusa Presurizada hay dos aspectos que se deben considerar:

- 1) A medida que se incrementa la diferencia de presión, especialmente sobre los 7 psig, la



mayor pérdida de aire estará a través de la válvula rotatoria.

- 2) El incremento del aire transportado permite el escape desde el sistema de transporte a través de la esclusa, por lo que su eficiencia volumétrica por cada m. cúbico de material decrece.

Este tipo de esclusa se montan bajo un tanque de depósito de material en un sistema presurizado.

### ESCLUSA A PRESION ATMOSFERICA

Su objetivo es regular un flujo continuo de material seco desde un lugar a otro. Este flujo puede ser uniforme en una ruta específica.

Como consecuencia de esto el tamaño y revoluciones de giro de la esclusa estarían exactamente en los límites permisibles del diseño.

No hay que tomar en cuenta la diferencia de presión o las pérdidas ya que la esclusa no estaría localizada directamente en contacto con el sistema de transporte de aire.

Si la esclusa es utilizada como un alimentador volumétrico depende de cuatro factores:

- 1) El volumen entregado por la esclusa en una vuelta permitirá determinar su descarga. Si el rotor gira demasiado rápido, la cavidad de la esclusa no se llenaría, disminuyendo la eficiencia volumétrica.
- 2) Si se incrementan las revoluciones de giro se disminuye el tiempo para que se llene el compartimiento de la esclusa, llenándose cuando la cavidad pase por la entrada de la carga de producto y desalojando por la descarga.
- 3) Considerando la densidad del producto. Un material podría alimentar la esclusa por el simple efecto de la gravedad, pero un material liviano afecta la rotación del rotor.
- 4) La eficiencia volumétrica de una esclusa, que es la razón entre el volumen calculado y el descargado actualmente, para un producto dado. Los factores que afectan la eficiencia volumétrica son:
  - Pérdida de aire;
  - El diseño del rotor con una cavidad menos profunda es más fácil llenar que una profunda;

- El equipo que está sobre la esclusa y su flujo característico;
- La pérdida de la velocidad del aire transportado.

Este tipo de esclusa debe ser instalado bajo un silo, descargando a un transportador neumático, sin fin o en una operación mixta que no sea crítica.

#### ESCLUSA EN VACIO

Esta funciona de forma similar al simple alimentador, excepto que la regulación del flujo de producto es en vacío.

Para este tipo de esclusa en vacío las pérdidas a través de la esclusa será minimizada porque la diferencia de presión estará en el mismo sentido del flujo de material.

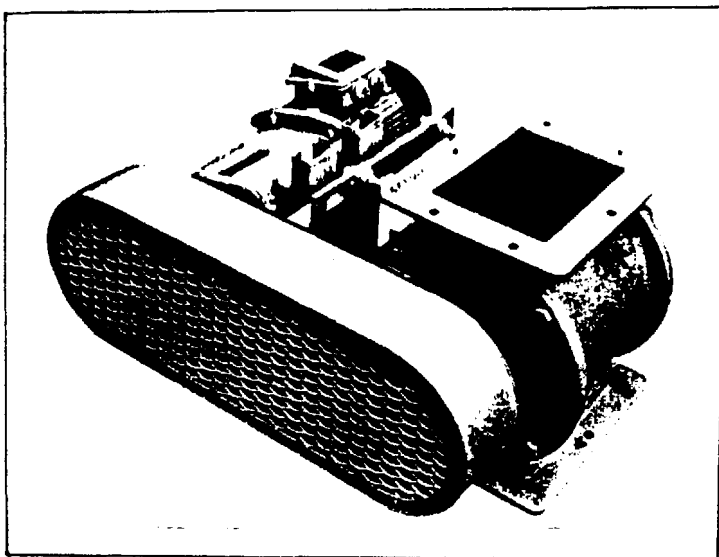


FIGURA N° 2.1.A: Sistema de esclusa y motoreductor en operación

Estas esclusas en vacío tienen una excelente eficiencia volumétrica porque el vacío en el sistema ayudará al flujo de producto. Se debe tener cuidado con la selección del tamaño del rotor ya que puede afectar la eficiencia volumétrica de la esclusa, cuidando que no haya más alimentación fuera del sistema, lo que produciría un taponamiento en las líneas.

## 2.2 APLICACION CONSIDERANDO EL SERVICIO DE LA ESCLUSA

Las normas comunes para los requerimientos de servicio industrial no están establecidas. Por consiguiente definiremos tres tipos de servicios basado en el diferencial de presión que exista en las líneas, diseño de la esclusa y su

localización dentro del sistema de transporte neumático.

### SERVICIO LIGERO

Para entender que es un servicio ligero se requiere conocer los siguientes criterios:

- 1) La diferencia de presión entre la entrada y salida de la esclusa no debe ser mayor a 3 psi (2108 mm de H<sub>2</sub>O).
- 2) Podría ser utilizado como una compuerta de aire.
- 3) Podría depender en sí a un debilitamiento de la esclusa, teniendo un efecto normal, menor o mayor en la producción como consecuencia de este debilitamiento.

Si la localización de esta esclusa es tal que el efecto en la producción es menor, debido a un desconexión, podremos clasificarlo como un Servicio Ligero.

### SERVICIO PESADO

Un servicio pesado tiene el siguiente criterio:

- 1) Si la esclusa trabaja como una Compuerta de Aire, Alimentador o Alimentador en Vacío.

2) Aplicaciones de la esclusa con diferencias de presión que van desde 0 a 7 psi pueden ser comunmente clasificadas como un Servicio Pesado; pero con diferenciales de presión de 8 a 12 psi son exclusivamente clasificadas como un Servicio Pesado.

Una aplicación "común" no requiere de una evaluación adicional, pero una aplicación "exclusiva" requiere de conocimientos de diseño y operación de las esclusas.

Finalmente, si la localización de la esclusa es tal que al ser reemplazada o reparada tiene un efecto nominal sobre la producción, será considerada como una esclusa de Servicio Pesado.

### SERVICIO MAXIMO

Para ser clasificado como de Servicio Máximo se requiere conocer los siguientes criterios:

- 1) Que trabaje como Compuerta de Aire, Alimentador o Alimentador en Vacío.
- 2) Para diferencias de presión el sistema de 0 a 12 psi para aplicaciones comunes de servicio máximo y de 13 a 15 psi para aplicaciones exclusivas como servicio máximo.

Si al reparar o reemplazar la esclusa, su efecto sobre la producción es severo, se considera que la esclusa cumple una función de Servicio Máximo.

### 2.3 APLICACION EN FUNCION DEL MEDIO CERCANO A LA ESCLUSA

Un factor que rodea a la esclusa es la temperatura considerada para una operación normal aproximadamente los 130°F (53°C). Esto considera el incremento de la temperatura del material cuando ingresa a la esclusa.

Para seleccionar una esclusa hay que considerar las tolerancias, sellos del rotor, RPM y la lubricación correspondiente.

La humedad del material transportado y la del medio ambiente podrían causar serios problemas de corrosión en el interior de la esclusa.

Ahora bien, conocido el ambiente y la aplicación, así como las características de diseño de la válvula rotatoria, se puede realizar una buena selección para una aplicación específica.

Es por esto necesario especificar claramente las condiciones de trabajo y su aplicación, a fin de

evitar que ésta trabaje en un medio que no es adecuado.

#### 2.4 CONSIDERACIONES DE LAS CARACTERISTICAS DE LA MASA TRANSPORTADA

Las características principales que se van a analizar son las siguientes:

##### FLUIDEZ

El diseño de la esclusa está hecha de tal manera que la tolva ubicada sobre ella permite que por gravedad el producto fluya al interior, haciendo posible que el rotor descarge el material hacia las líneas de transporte.

Características del material transportado como: si es metálico, disuelto con aceite, su humedad, forma y aspecto deben ser analizados antes de escoger una esclusa.

##### ABRACION

Siendo la esclusa un equipo cerrado para minimizar la cantidad de pérdidas de aire. La diferencia de presión, aplicada al material, en la esclusa produce un efecto similar al sandblasting, sobre todo si el transporte se realiza a elevada presión.



Si el material es abrasivo, por encima de 4 en la escala de MOHS, se requiere de un diseño especial de la válvula rotatoria que debe ser especificada, a fin de evitar el desgaste rápido del rotor, paletas y carcasa.

### CORROSION

Un material corrosivo requiere en la esclusa de la selección de materiales especiales para su construcción, tales como aceros aleados. El transporte del material-aire, por si mismos, podrían causar un deterioro en los sellos de la esclusa.

Algunos materiales corrosivos como fertilizantes ácidos, soda cáustica, sal común, cloruro de calcio y otras sales químicas, requieren de un análisis selectivo.

### TEMPERATURA

La temperatura afecta a la tolerancia debido a la expansión de los materiales de construcción en la esclusa. Puede afectar la vida útil de los sellos del rotor. Por lo tanto, tolerancia y sellos podrían ser especificados para esclusas que trabajen a elevada temperatura (arriba de 70°C)

### CONTAMINACION

Si el material es sensible a contaminación o daños por el moho del hierro, existen diseños especiales en industrias donde las regulaciones sanitarias lo exigen.

En industrias donde no se puede utilizar el hierro, el rotor puede ser de aluminio o de otro material no ferroso.

### DEGRADACION

Si la degradación del producto es fácil, a tal punto que sea inaceptable para la producción, hay que tener especiales consideraciones antes de especificar la esclusa.

Un efecto de la degradación podría ser la fragmentación en pequeñas partículas del material, la misma que puede ser pequeña en comparación con el total que circula a través de la esclusa.

Si esta pequeña degradación, causada por el corte de grano, es determinante podría crear problemas para la producción. Un protector colocado sobre la esclusa podría minimizar el corte al ingresar a la esclusa.

Un factor adicional que tomar en cuenta es el análisis de la degradación que podría ocurrir en las líneas de transporte como resultado de la cantidad de codos de 90° que podría tener el sistema.

### DUREZA

Si la dureza del material está por encima de 3 en la escala de dureza MOHS, se requiere de un análisis previo a la selección de la esclusa.

Si el trabajo es pesado, el rotor debe tener especificaciones para el trabajo duro, ya que se puede correr el riesgo de torcedura en las paletas del rotor. Para tal dureza se puede requerir paletas más largas para que soporten un torque adicional.

### MATERIAL ADHESIVO

La adhesión del producto en ciertas áreas de la esclusa podría causar un rápido desgaste. Si se presentara este caso se requerirá de protección en las paletas del rotor o en los sellos que soportarán un desgaste extremo.

Hay que implementar la limpieza del rotor y elementos en contacto con el material,

combinándose con un diseño especial del rotor y paletas, a fin de superar este inconveniente.

Materiales con estas características son: azúcar, harina de trigo, fosfatos, óxido de antimonio, leche en polvo, etc.

### DENSIDAD

Si la densidad del material está por debajo de las 25 lb/pe cúbico (Arroz con cáscara a 24% de Humedad es 37,4 lb/pe<sup>3</sup>) el caso debe ser analizado. Esto obliga a tener especificaciones alrededor de la esclusa que trabaja con bajas revoluciones, de acuerdo a las rutas especificadas en el flujo de material a través de ésta.

Una presión de vacío alta podría sobrealimentar el sistema y obstruirlo. Una diferencia de presión elevada reduciría la eficiencia de la esclusa, ya que podría evitar que el producto caiga desde el interior de la esclusa a las líneas de transporte, pero esto no siempre sucede.

Ejemplos típicos son: salvado de arroz, salvado de trigo, germen de cangull, talco, avena cortada, resina de polietileno, compuestos de P.V.C., etc.

## TERMO-DEFORMACION

Tiene que ver mucho con el diseño del tipo de rotor que más adelante será tratado.

Otros aspectos a considerar dependerán directamente de las condiciones y características especiales que se presenten en el material a transportarse.

## 2.5 CONSIDERACIONES EN EL DISEÑO DE LA ESCLUSA

### 2.5.1 TIPOS DE CARCAZA Y DE PALETAS

Existen dos tipos básicos de carcaza: De acuerdo a la caída del producto y de acuerdo al soplado.

La más común es de acuerdo a la caída del producto. El producto es entregado al rotor, que al dar la vuelta, ingresa a la carcaza interior para luego ser desalojado por la salida de la esclusa. La caída del producto puede ser a través de entradas redondeadas o cuadradas.

Las esclusas de acuerdo al soplado, son similares a los de caída de producto en el soporte interior. El producto es descargado de la carcaza cuando gira el rotor. La entrada de estas esclusas por lo general son rectangulares.

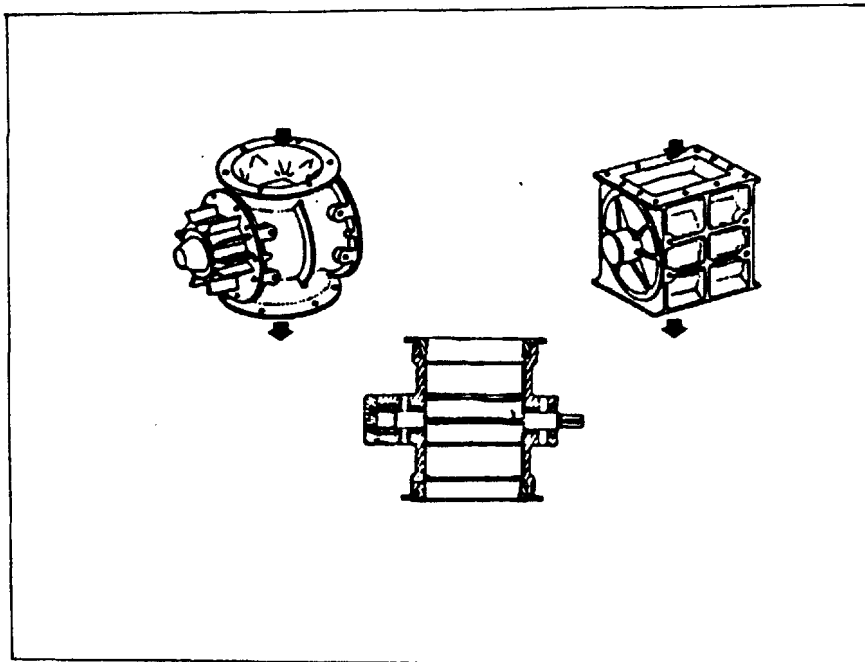


FIGURA N° 2.5.1.A: Esclusas con entrada de tipo redonda y rectangular

Las carcazas y paletas de válvulas rotatorias son usualmente de fundición de hierro, acero inoxidable o también de aluminio aleado.

El hierro fundido es el metal más económico y es aplicado para llevar varios materiales en diferentes aplicaciones. En algunas industrias sus exigencias sanitarias podrían tener alguna restricción en las aleaciones que son utilizadas en la válvula rotatoria. Un material corrosivo o con alta humedad podría generar una cierta cantidad de moho o errumbre, causando en el interior de la carcaza un

desgaste el cual al girar el rotor contaminaría el material.

Si éste permanece parado por un tiempo, al ponerlo nuevamente en funcionamiento la contaminación por moho podría ocurrir esperando que ésta sea pequeña en comparación con todo el volumen transportado en el sistema o que el sistema de limpieza lo elimine.

El acero inoxidable se utiliza en esclusas cuando el hierro es definitivamente contaminante o la corrosión es un problema significativo, también podría ser utilizado por requerimientos o regulaciones estatales. Su primer limitante es un elevado costo, tanto en la materia prima como en la manufactura, más aún si se utilizan elementos aleantes.

Las esclusas también pueden ser fabricados de aluminio, dada su elevada resistencia a la corrosión. Anteriormente esto sería imposible, ya que la inestabilidad térmica del aluminio no lo hubiera hecho posible, como resultado de su coeficiente térmico, pero en la actualidad los elementos aleantes hacen que sí sea posible.

Otra desventaja podría ser el desgaste extremo que podría sufrir cuando trabaje con materiales pesados que sean solamente medianamente abrasivos y temperaturas mayores a los 100°F (38°C).

Una aplicación acertada se produce cuando la tolerancia interna no interfiere con el normal funcionamiento de la esclusa dentro del sistema de transporte neumático, pudiendo funcionar como un dosificador volumétrico en sistemas que no tengan altas diferencias de presión.

#### 2.5.2. TIPOS DE ROTOR

La función del rotor es la de proporcionar un sellado para evitar la turbulencia formada por el aire que fluye debido a la diferencia de presión entre la entrada y salida de la esclusa, mientras ésta gira y regula el continuo paso de producto.

El número de paletas en el rotor es muy crítico en la cantidad de aire que se pierde a través de la válvula rotatoria. El número mínimo de paletas que el aire debe pasar antes de escapar, la diferencia de presión a través de la esclusa y la tolerancia que tenga



determinará la pérdida de aire a través de la válvula rotatoria.

Una esclusa de seis paletas tiene por lo menos un sello de borde circunferencial entre el rotor y carcasa. Una de ocho paletas tiene dos sellos de borde, mientras que una de diez paletas tiene mínimo tres sellos de borde. Las de diez paletas se puede emplear en sistemas con diferencias de presión entre 7 a 15 psi. La de ocho paletas para diferenciales de presión bajo los 7 psi. De seis paletas son utilizadas comunmente para bajas diferencias de presión, esto es bajo los 3 psi.

Otra consideración importante en el diseño del rotor es su forma. Puede ser de Final Abierto (OPEN END) y de Final Cerrado (CLOSED END).

#### ROTOR DE FINAL ABIERTO

Es el más común, se utilizan por su alta eficiencia volumétrica en aplicaciones donde el material no fluye fácilmente por ser abrasivos, por lo que sus filos pueden ser endurecidos. Este tipo también minimiza la posibilidad de contaminación.

Los bordes de las paletas pueden ser regulables o flexibles, cuando el sistema trabaja a baja

presión; también se puede utilizar sellos para disminuir las pérdidas de presión. Esto evitará que partículas tipo viruta u hojuelas puedan quedar atrapadas entre las paletas y la carcaza, lo que producirían problemas.

Cuando se trabaja a altas temperaturas hay que controlar los claros entre el rotor y la carcaza, a fin de evitar que la dilatación produzca efectos negativos.

Para esclusas que utilizan rodamientos se debe colocar en un extremo uno fijo y en el otro uno móvil, esperándose fugas de aire por esta dilatación.

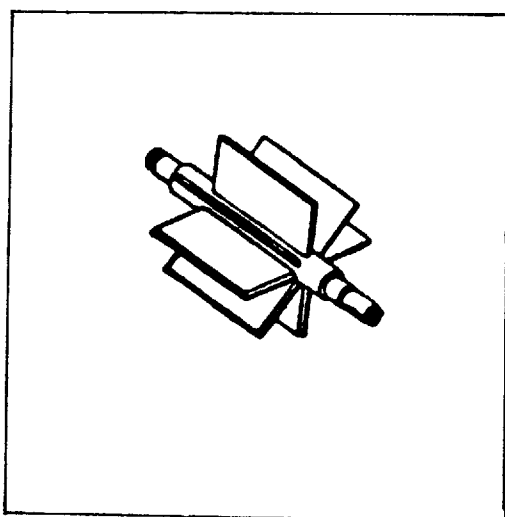


FIGURA N° 2.5.2.A: Rotor de final abierto

### ROTOR DE FINAL CERRADO

Es efectivo para evitar la acumulación de sólidos en la superficie del rotor, dado que el diseño de sus paletas y sellos lo evita.

Es adecuado para materiales semiabrasivos. Los sellos pueden absorber dilataciones de 1/8" a 1" (3.175 a 25,4 mm) en la dirección axial del rotor, pero con problemas de acumulación de material en estas zonas, pudiendo sobrecargar el motor.

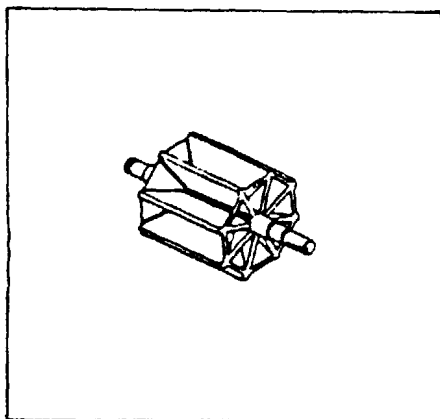


FIGURA N° 2.5.2.B.: Rotor de final cerrado

Adicionalmente, en un diseño de calidad hay que tener presente la siguiente clasificación:

- Rotor de Desplazamiento Reducido;
- Rotor Tipo Ajustable;
- Rotor Tipo Flexible;
- Rotor Tipo Fijo o Riel.

### ROTOR DE DESPLAZAMIENTO REDUCIDO

El rotor de desplazamiento reducido, acorta la capacidad de alimentación volumétrica y por consiguiente su eficiencia. Este tipo de rotor es utilizado donde la entrada a la esclusa es grande y se podría requerir un flujo libre del material al interior de la esclusa.

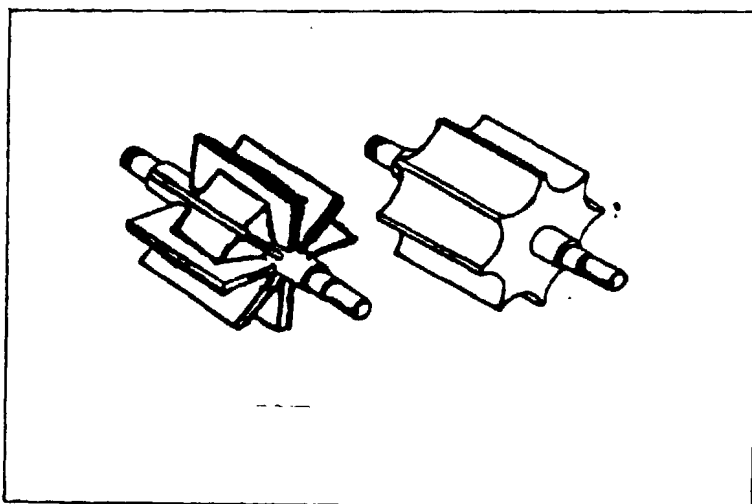


FIGURA N° 2.5.2.C: Rotor de desplazamiento reducido

### ROTOR AJUSTABLE

Este tipo de rotores son los más resistentes al desgaste, permitiendo ser cambiados sin necesidad de reemplazar el rotor completo o reajustarlo debido al desgaste. Algunos inconvenientes podrían ser tomados en cuenta:

- 1) El desgaste en el interior del rotor no sería uniforme. Este tipo de rotor no puede ser ajustado para la mínima tolerancia requerida, considerando el desgaste en los filos de las paletas. Este desgaste permitirá el escape de aire por el camino que ofrezca menos resistencia.

Tomando en cuenta todo lo anteriormente citado, para conservar una esclusa funcionando eficientemente es necesario un reacondicionamiento completo.

- 2) Finalmente hay que considerar que las cosas que son ajustables podrían salir del ajuste, sometiéndose a una continua descalibración.

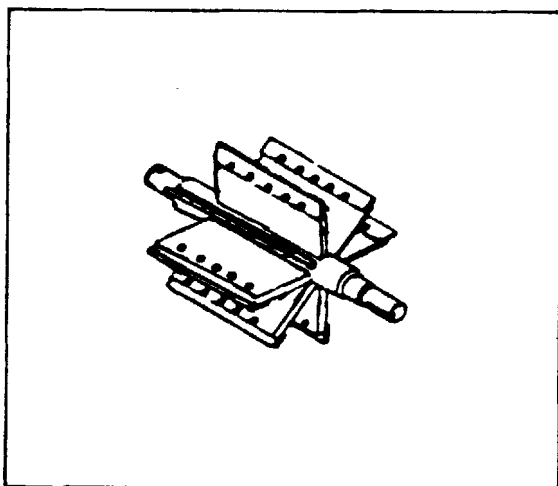


FIGURA N° 2.5.2.D: Rotor ajustable

### ROTOR FLEXIBLE

Los rotores flexibles son específicos en aplicaciones donde no se quiere que el material se corte y, sea suficiente para disminuir las excesivas pérdidas de aire. Este tipo puede ser aplicado específicamente para diferencias de presiones menores a 3 psi (2108 mm H<sub>2</sub>O).

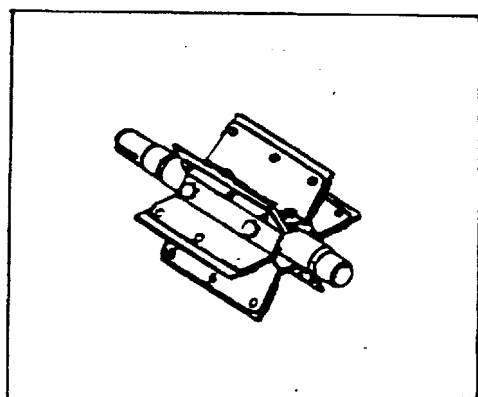


FIGURA N° 2.5.2.E: Rotor flexible

### ROTOR FIJO

Este rotor es específico para eliminar obstáculos en el camino del rotor causado por materiales como azúcar, leche en polvo y otros materiales que tiendan a pegarse en la carcasa y filos de la paleta.

Materiales con los que este rotor funciona bien son muchos tipos de plásticos y resinas, minimizando la formación de escamas.

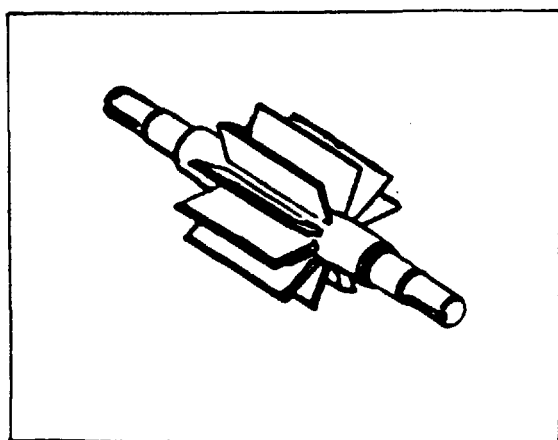


FIGURA N° 2.5.2.F: Rotor Fijo

### 2.5.3 TIPOS DE SELLOS DEL EJE

Las funciones del sello del eje de la esclusa son prevenir las pérdidas de aire o gas desde la esclusa y prevenir que el material ingrese al interior de los cojinetes de la esclusa. Los tipos de sellos que existen son los siguientes:

#### RETENEDOR DE DOBLE CEJA FLEXIBLE

Este tipo de retenedor puede ser utilizado para diferencias de presión menores a 3 psi. Estos no deben ser utilizados cuando se maneja materiales de características abrasivas ya que un recubrimiento sobre la superficie del eje podría causar una abrasión que al girar causaría una falla en el sello.

Este tipo de sello es utilizada en zonas donde la temperatura no exceda los 200°F (93°C).

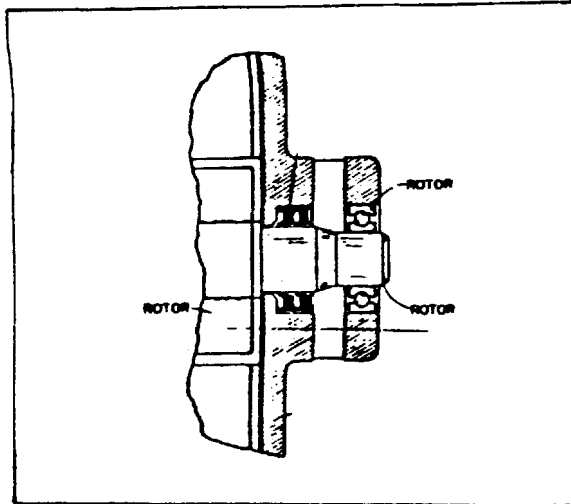


FIGURA N° 2.5.3.A: Retenedor de doble ceja flexible

### SELLO DE PAQUETE

Este tipo de sello es aplicable para trabajos en altas temperaturas, ya que están hechos a base de asbesto impregnado con teflón. Este tipo de sello es de fácil reemplazo.

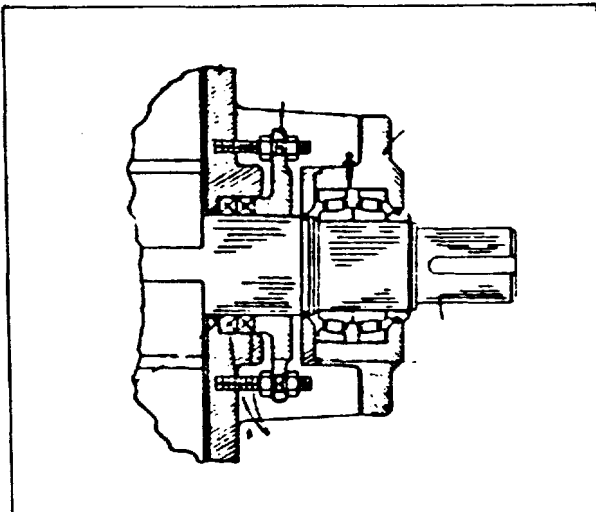


FIGURA N° 2.5.3.B: Sello de paquete



### SELLO INSERTABLE EN EL EJE

Este tipo de sello es similar a un manguito y consiste de teflón insertado alrededor del eje, el cual hace sello con otros que son de sección transversal cuadrada, proporcionando un cuádruple sellado interior y exterior.

La principal desventaja de este tipo de sello es que el teflón insertado no puede ser reconstruido. Su aplicación es limitada para casos que no excedan a 200°F (93°C).

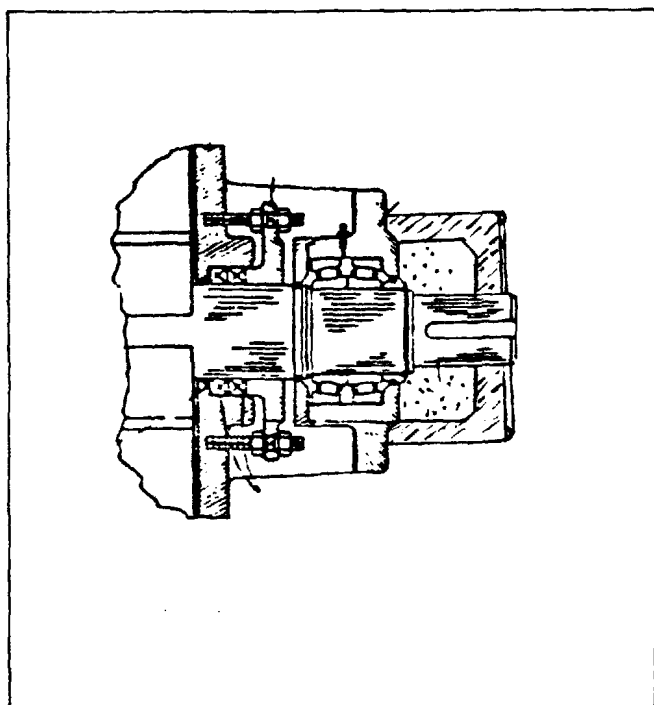


FIGURA N° 2.5.3.C: Sello insertable en el eje

### SELLO CON PURGA DE AIRE

Está constituido de teflón insertado alrededor del eje el cual está alojado en un lugar o cavidad con un collar ajustado de acero, permitiéndole al teflón insertado rotar con el eje. El teflón insertado hace el sello y una purga de aire permitirá que éste expulse al material lejos de la cavidad del sello.

La desventaja consiste en que la purga de aire requiere de aire presurizado que debería estar seco y limpio.

Si la cavidad del aire de purga es mala, causará más problemas que soluciones. Este tipo de sello se utiliza frecuentemente para incrementar la vida útil cuando el material manejado es abrasivo.

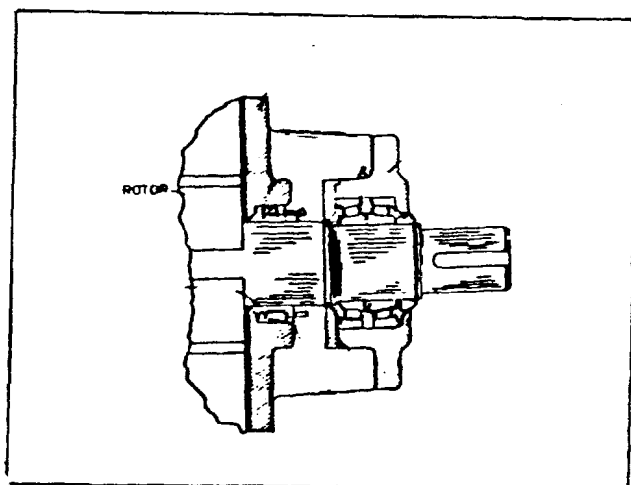


FIGURA N° 2.5.3.D: Sello con purga de aire

#### 2.5.4 TIPOS DE RODAMIENTOS PARA EL EJE

La función de los rodamientos en el eje del rotor es de proporcionar soporte a las cargas axiales y radiales.

Consideremos que el rotor es una viga soportada en los extremos por rodamientos. El eje del rotor soportaría cargas radiales debido a la presión del aire y el paso del material cuando la válvula gira. Al mismo tiempo el rotor podría estar soportando cargas axiales debidas al torque del motor y el peso del material.

Se conoce que las cargas en los rodamientos pueden exceder de una tonelada; mientras que la tolerancia del rotor, carcasa y paletas laterales tienen un rango de 3 a 10 mil toneladas.

Una mínima deflexión podría poner en contacto el rotor y las placas laterales, es por esta razón que los rodamientos está colocados en el exterior. Además, cargas pequeñas disminuyen la posibilidad de deflexión, pero a medida que el rotor sea más grande, las tolerancias en la zona donde trabaja el rotor deberán ser mayores, con la posibilidad de una deflexión.

El diseño de rodamientos para una esclusa difiere muy poco a la de otros equipos debido a que trabaja a bajas revoluciones (5-35 RPM). Un ligero movimiento del eje, radial o axial, dentro del rodamiento podría causar un contacto entre metal y metal, debido a la disminución de la tolerancia.

Cuando utilizamos un Rotor Flexible, el sello es de fábrica y los rodamientos de bolas van a cada lado del eje con su respectiva lubricación. Con este tipo de rotor no se tendría problemas con la interferencia que éste tiene con la carcaza y las placas laterales debido a cargas radiales o axiales, ya que este tipo de rotor absorbería la cantidad deflectada.

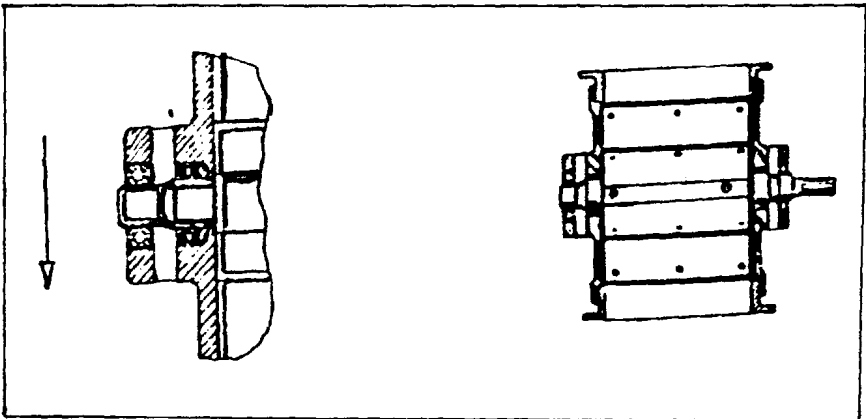


FIGURA N° 2.5.4.A: Rodamientos de bolas para esclusas de trabajo ligero

Cuando la esclusa soporta cargas en diferentes direcciones y su trabajo es pesado se requiere de rodamientos de rodillos, los cuales son capaces de absorber cargas radiales y axiales del rotor. Los rodamientos del lado de servicio son precargados por medio de un tapón colocado al final del eje. El tapón es firmemente ajustado, precargando al rodamiento a fin de evitar el movimiento axial del rotor debido al desgaste de los rodamientos.

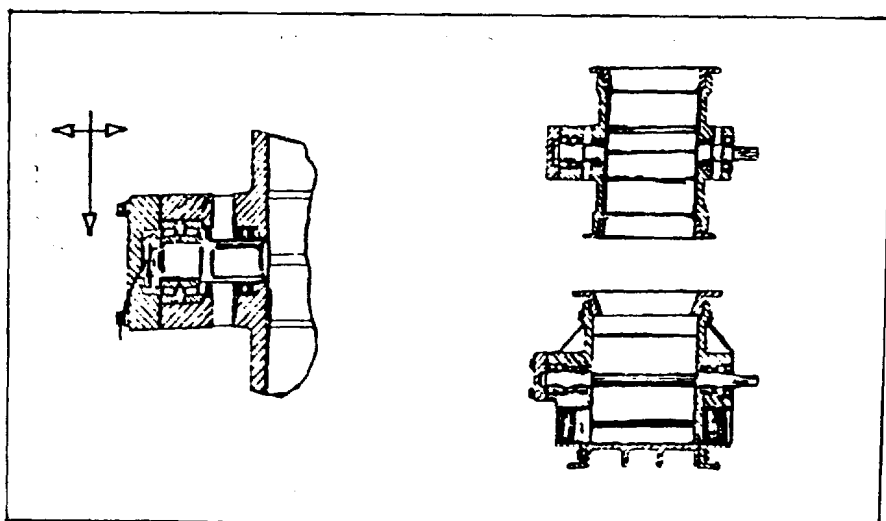


FIGURA N° 2.5.4.B: Rodamiento de rodillos para esclusa de trabajo máximo

Un rodamiento de bolas sellado puede absorber cargas radiales, mientras permite una pequeña fluctuación axial que podría ser el resultado de una expansión térmica o una contracción de la válvula rotatoria.

## 2.6 LIMITACIONES PARA ESCLUSAS

Las restricciones que tienen las esclusas se concentran en los materiales que van a transportar y es que para cada tipo de esclusa existen limitantes que hacen que no sean aptas para trabajar con ciertos materiales.

Los materiales que presentan ciertas complicaciones son:

- 1) Sólidos abrasivos.- Cuando se trabaja con estos materiales se requiere de tolerancias muy justas, buena compactación y sellado. Esto se logra con bordes y caras laterales endurecidas con un cromado, cerámica o aceros aleados.
- 2) Polvo muy fino.- Una tolerancia entre el rotor y carcasa estrecha no asegura un control completo en un polvo muy fino. Estas pueden variar de 0,003" a 0,01" (0.0762 mm a 0,254 mm) o mayores cuando los cambios de temperatura son elevados.

Los rotores con las puntas de las paletas de elástomero pueden lograr un ajuste de interferencia con la carcasa, logrando así un buen sellado cuando se trabaja con polvos finos.

3) Sólidos Pegajosos o Cohesivos.- Por sus características se pueden pegar en las cavidades del rotor y disminuir su capacidad. En caso de productos pastosos o polvosos humedecidos, se puede usar el tipo ROTOSCOOP que está equipado con una paleta que limpia la cavidad conforme el rotor gira.

Para evitar la rajadura del eje en la zona donde trabaja el sello, ésta debe ser endurecida, sobre todo cuando se usa sellos de prensa estopa.

## 2.7 PROPIEDADES QUE AFECTAN LA SELECCION DE UNA ESCLUSA

Estas propiedades, para facilidad de clasificación, se las separa en cuatro grupos que son:

### GRUPO I

Se considera el ángulo efectivo de fricción, coeficientes de fricción interna, coeficiente de fricción entre la pared y el material, cohesidad, flujo y fluidez. Estas son determinadas para: Cálculo del tamaño de la descarga en el depósito para evitar el atascamiento, indicar la geometría de la descarga a fin de que el producto calga por gravedad; estimar la fluidez y cohesividad de los

diferentes sólidos; condiciones de flujo con los cambios de temperatura.

La característica principal de este grupo es que estas propiedades pueden ser medias con instrumentos.

### GRUPO II

Involucra la densidad de compactación y de dispersión, compresibilidad, ángulo de reposo, tiempo de desicreación y permeabilidad.

La diferencia de las dos densidades y la compresibilidad indican los posibles problemas de flujo. Ejemplo: Polvos altamente compresibles se pueden compactar haciendo difícil el flujo o moverse sin control una vez que ingresen al sistema de transporte neumático.

La permeabilidad afecta de manera muy importante.

### GRUPO III

Se clasifica el producto por tamaño y distribución de las partículas, forma, densidad, dureza, resistencia y abrasión.

Este grupo se concentra en las propiedades intrínsecas del material.

Es así que los granos redondos fluyen mejor que los planos, al igual que los uniformes frente a los irregulares.

---



## GRUPO IV

Incluyen humedad, electrostática, explosividad, muy importantes para la seguridad y mantenimiento.

### 2.8 EQUIPOS DE DESCARGA:

#### FILTROS DE POLVO

Cuando se habla de filtros de polvo tenemos que hacer referencia al tipo de sistema al que está conectado, tomando en cuenta el equipo que lo alimenta.

Para tuberías que trabajan en vacío, el material es separado de varias formas, dependiendo de su contenido de polvo. Materiales poco polvosos podrían ingresar a un colector tipo ciclón, que separa los sólidos del aire por la fuerza centrífuga generada en la caja espiral, que luego va hacia un tanque cilíndrico de desahogo.

Estos mismos colectores pueden ser usados para materiales polvosos para ser, entonces, descargados a filtros de polvo diseñados para resistir la succión producida por el vacío.

Cuando se utiliza el ciclón y el depósito receptor sólo se requiere de una esclusa, pudiendo funcionar el filtro como un receptor. En lugares donde los niveles de polvo es bajo se

puede descargar a una sola línea de retorno de polvo, que termina en un simple filtro estratégicamente localizado.

Para líneas de transporte de baja presión, el material se separa del aire al ser descargado en el silo. Los filtros podrían equiparse con ventiladores centrífugos para desalojar el aire, manteniendo una presión negativa baja durante el transporte, como se muestra en la figura N° 1.2.1.B.

Cuando los sistemas de transporte utilizan aire seco o gas inerte, éstos ingresan a los sistemas soplantes por medio de un circuito cerrado de retorno de polvo que ingresa a un filtro, de tal forma que el aire seco o gas inerte pueda ser reciclado, como se muestra en la figura N° 1.2.1.D.

El filtro que más ha proliferado es el de retro-inyección con mangas de tela de continua limpieza y con ello, los requerimientos de aire comprimido han aumentado, especialmente en los sistemas en un Flujo de Aire.

Otros tipos de sistemas podemos clasificarlos por su eficiencia o por su penetración, así tenemos los siguientes:

- 1) **Perforados:** Usados para fluidos húmedos o aceitosos
- 2) **Filtros de Grasa:** Son muy utilizados en los sistemas de extracción.

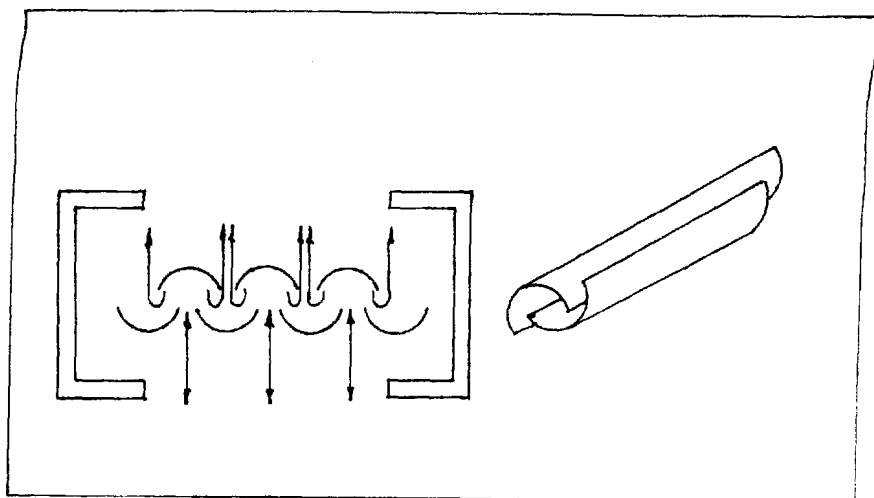


FIGURA N° 2.8.A: Filtros de grasa

- 3) **Filtros de Tela:** Su eficiencia radica en el tamaño de los intersticios de la tela que permitirán atrapar las partículas que tratan de pasar por efecto de la velocidad que llevan.

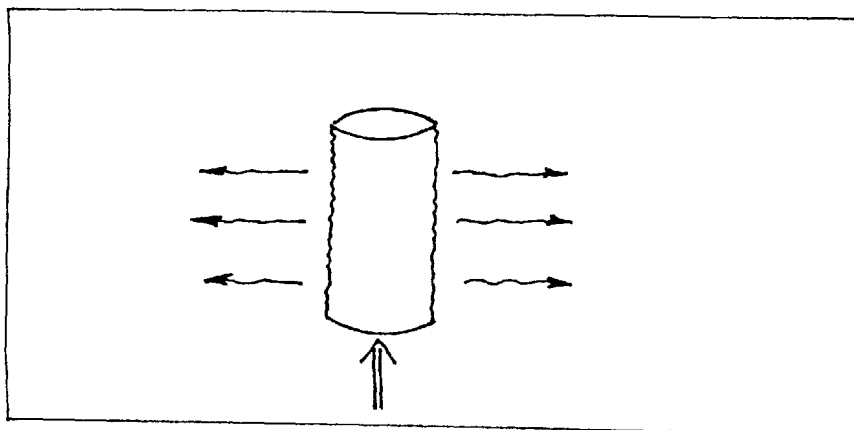
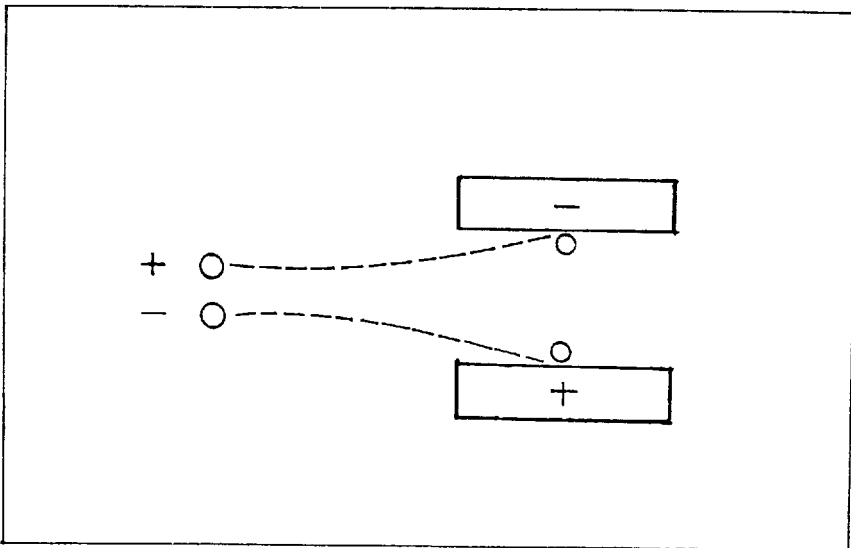


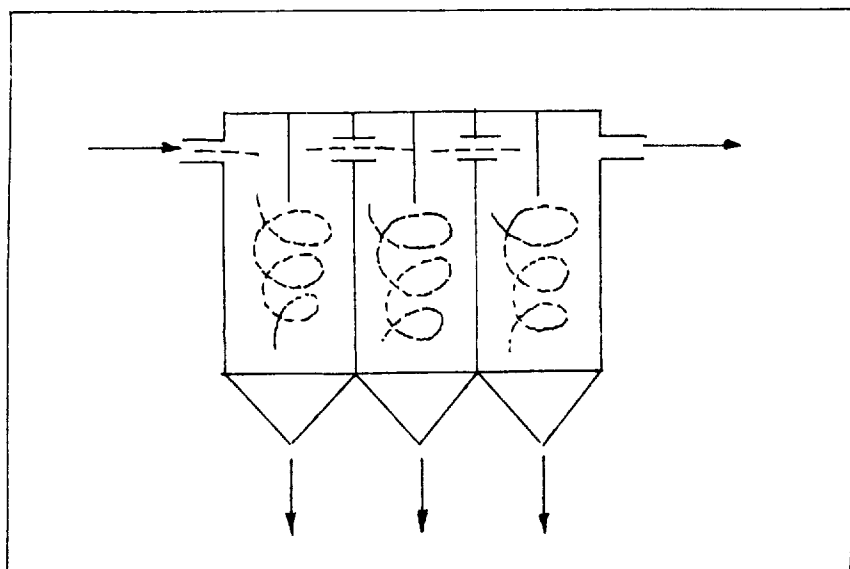
FIGURA N° 2.8.B: Filtro de manga

- 4) **Filtros Fibrosos.**- Son aplicados para partículas grandes de fibra sintética como el neopreno, además pueden ser lavados.
- 5) **Filtro Electrostático.**- Para poder filtrar el aire se producen descargas eléctricas a las partículas en forma intermitente, esto hace que las partículas se cargue positiva o negativamente de acuerdo a su naturaleza, pegándose a los electrodos convenientemente colocados.



**FIGURA N° 2.8.C: Placas electrostáticas para filtros**

- 6) **Cámaras Gravitacionales.**- Utilizan el efecto de la fuerza centrífuga para separar las partículas.



**FIGURA N° 2.8.D: Distribución de ciclones en serie**

## **2.9 APLICACION EN PROCESOS DE PRODUCCION**

La aplicación de sistemas de transporte neumático es muy popular para molinos de diferentes productos, llevando o desalojando de un punto a otro.

Este medio de transporte es utilizado en diferentes puntos durante todo el proceso de producción, haciéndolo muy versátil, además se lo puede combinar con otros medios de transporte.

Para productos como el arroz, donde se hace todo lo posible para conservar enteros los granos, ocasionando un mínimo de granos partidos, el

primer proceso al que se somete el arroz crudo es el secado. Es en este paso donde se utiliza el sistema neumático, por consiguiente, es necesario conocer las bases fundamentales de secado de arroz.

El contenido de humedad del arroz crudo acabado de cosechar es a menudo más del 24%. En tales condiciones, si este es almacenado, perdería su valor en pocos días, tomando una coloración amarillenta para deteriorarse por completo muy pronto.

En países donde su clima es seco, se construyen grandes superficies secadoras pavimentadas para utilizar el calor del sol en el secado. En estas superficies se extiende el arroz en espesores de 5 a 10 cm. de altura y se revuelven continuamente con los pies o rastrillos, sin embargo, cada día se usa más el procedimiento de secarlo con aire caliente en secadoras construidas especialmente para este proceso.

El secado de arroz solar puede ocasionar que en horas ardientes, el grano se seque demasiado rápido, se reseque y como consecuencia, los granos se quiebren.

Este mismo problema se presenta en la secadora si utiliza aire demasiado caliente y se trata de disminuir la humedad del grano de un solo paso.

El arroz crudo debe rebajarse al secarlo hasta:

12-13% de humedad para almacenaje de varios meses.

13-14% de humedad para elaboración molinera dentro de dos meses.

14-15% de humedad para arroz de siembra.

Si la humedad al secarlo es desde un 20% o más, hasta llegar a un 13% de humedad, en ningún caso debe hacerse en una sola vez, sino debe realizarse en varios pasos porque de otro modo se producen grietas que conducen a la rotura del grano.

Se ha podido demostrar que se puede secar sin peligro bajando al 18-19% de humedad en el primer paso, mientras en el segundo sólo debe sustraerse, aproximadamente, el 3% de agua, y en el tercero no debe ser más que el 2% poco más o menos. Estas indicaciones no son una regla, por lo que se puede realizar el secado en varias pasadas.

Debe realizarse un chequeo cada 13 a 20 minutos, a fin de establecer una medida de control de humedad y temperatura en el secador. En caso de que sea necesario se podrá hacer cambios en la temperatura del aire caliente o de la velocidad de paso del arroz.

El combustible para calentar el aire debe ser económico y de fácil suministro para que se pueda realizar una combustión limpia. Entre los combustibles que cumplen estas características están el diesel y petróleo, sin embargo, en muchos casos utilizan la madera y cáscar de arroz.

Existen diferentes tipos de secadoras basadas en el mismo principio, con su interior construido de mallas metálicas o planchas perforadas por donde circula el aire caliente que secará el arroz. El flujo de aire caliente es controlado por un ventilador que trabaja como un exhaustador, provocando el flujo de aire caliente a través de los granos.

Los Secadores de Techo utiliza canales longitudinales que atraviesan el silo secador, por donde circulará el aire caliente. La configuración de este tipo de secadores se muestra en la siguiente figura:



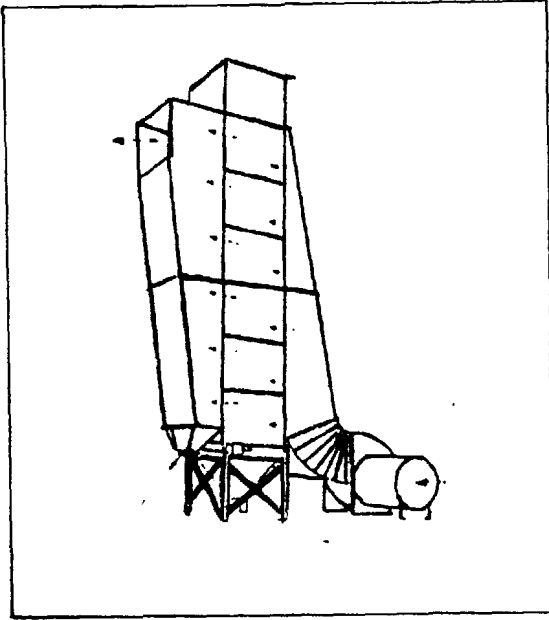


FIGURA N° 2.9.A: Secador de Techo

Un sistema completo de recepción -secado- almacenamiento de arroz consta de los siguientes pasos:

- 1.- Un elevador de recepción
- 2.- Balanza automática de pesado
- 3.- Silo de recepción
- 4.- Transporte hasta la máquina de prelimpieza
- 5.- Máquina de prelimpieza
- 6.- Secadora
- 7.- Transporte hasta los silos de proceso
- 8.- Silos de proceso

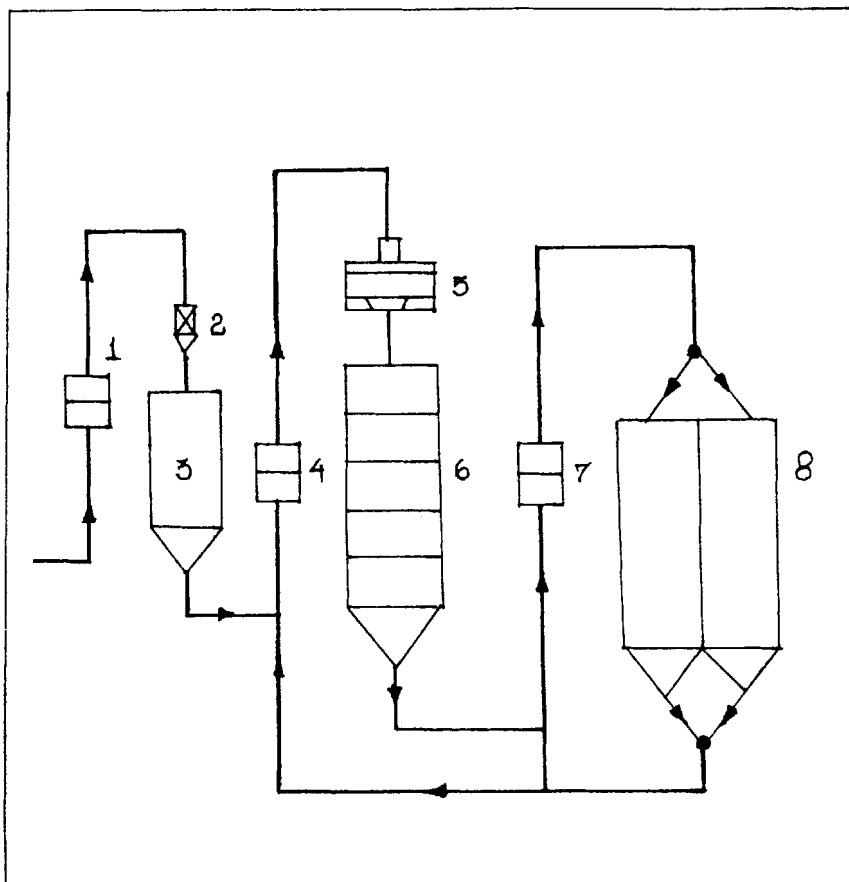


FIGURA N° 2.9.B: Flujo para el proceso de tratamiento del arroz

Si el caso lo amerita se podrá realizar repasados, partiendo de los silos de proceso (8), hasta el transporte que va a la máquina de prelimpieza (4). En la última pasada hay que establecer un control de la temperatura con la que sale el arroz, que debe ser alrededor de 90° a 95°F (32°-35°C).

Para determinar la capacidad de un secador de arroz, no hay que olvidar el número de pasadas que se deben realizar para lograr la humedad requerida.

Todos estos datos son necesarios conocer a fin de establecer las condiciones que debe cumplir el sistema neumático, cuyo objetivo es circular el arroz a través del secador para ser posteriormente descargado en un silo de reposo.

## CAPITULO III

### DISEÑO DEL TRANSPORTE NEUMÁTICO

#### 3.1. SELECCION DEL TRANSPORTE NEUMÁTICO

Por las razones expuestas anteriormente y de acuerdo a las condiciones de producción establecidas, se llega a determinar que el sistema adecuado es a Presión Positiva, con un esclusa dosificadora.

Esta selección nos lleva a establecer los parámetros fundamentales para el inicio del cálculo, que luego se utilizarán para el dimensionamiento de todo el sistema.

Para que este aspecto sea claramente entendido se presenta a continuación un dibujo del silo secador a escala, incluido las líneas de transporte, esclusa y ventilador a utilizar.

El primer parámetro a calcular es el volumen del secador a un 80% del total lleno, lo que permitirá que la línea de transporte descarge en el silo sin inconveniente.

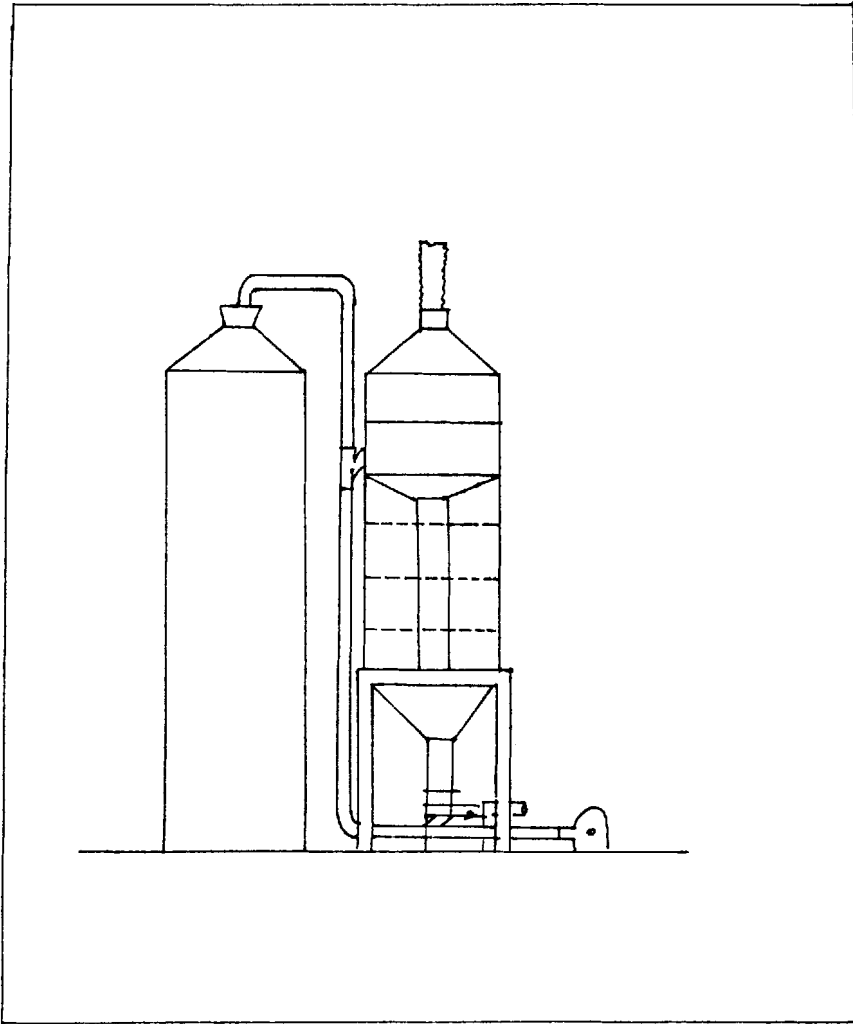


FIGURA N° 3.1.A.: Silo secador con la instalación completa de transporte neumático

### 3.2. CALCULO Y DISEÑO DEL SISTEMA DE TRANSPORTE NEUMÁTICO

$V_e$  = Volumen efectivo

$V_u$  = Volumen útil

$V_e = 3.47 \text{ m}$

Lleno = 80%

$V_u = 3.47 \times 0.8 = 2,78 \text{ m}^3$

Este volumen involucra una altura de llenado, medida desde la base rectangular del silo, de 2,5 mts. Esta altura es importante para determinar el punto de ingreso de la tubería que lleva el arroz.

Los datos proporcionados por el sistema de secado son los siguientes:

Número de veces de repaso = 16

Tiempo total de secado = 6 horas

Densidad del arroz crudo =  $P = 600 \text{ Kg/m}^3$   
(Promedio a 24% de humedad)

Flujo de másico del arroz =  $m^\circ$

3.1

---


$$m^\circ = \frac{P \cdot Vu \times \text{Veces de repaso}}{t}$$


---

3.2

---


$$m^\circ = \frac{600 (2.78) \times 16 \text{ veces}}{6} = 4416,6 \text{ kg/h}$$


---

---

$$m^* = 4.4 \text{ Ton/h}$$

---

Para poder utilizar la gráfica N° 5.A de transporte neumático a Presión Positiva se requiere conocer el flujo másico y la longitud de la tubería equivalente en el sistema.

Por recomendaciones expresas de fabricantes se solicita que los diámetros (D) no sean menores a 80 mm, con lo que se asegura evitar cualquier tipo de atoramiento en las líneas.

Ahora, del esquema presentado del silo secador se puede obtener la longitud del recorrido de las líneas, tanto en dirección vertical como horizontal. Los codos pueden ser pasados a su equivalente longitudinal utilizando la información proporcionada por este gráfico.

Lh= Longitud horizontal

Lv= Longitud Vertical

Lc= Longitud equivalentes de codos

Lh= 3,5 mts.

Lv= 6 mts.

Para codos de 90°: Lc= 1,2 mts/codo

Es necesario conocer ahora cuantos codos hay que considerar tomando en cuenta que el recorrido que tenga más codos será el más exigente. Por lo tanto, el circuito que descarga al silo de reposo posee tres codos, mientras que el otro solo posee dos codos.

$$L_{total} = L_h + L_v + L_c$$

$$L_{total} = 3,5 + 6 + 1.2 \times 3\text{codos} = 13,1 \text{ mts.}$$

---


$$L_{total} = 13,1 \text{ mts.}$$


---

Con:  $m' = 4.4 \text{ Ton/h}$ ;  $L_t = 13,1 \text{ mts.}$

Del gráfico N° 5.1.A:

---


$$D = 50 \text{ mm}$$


---

---


$$Q = 2,8 \text{ m}^3/\text{min}$$


---



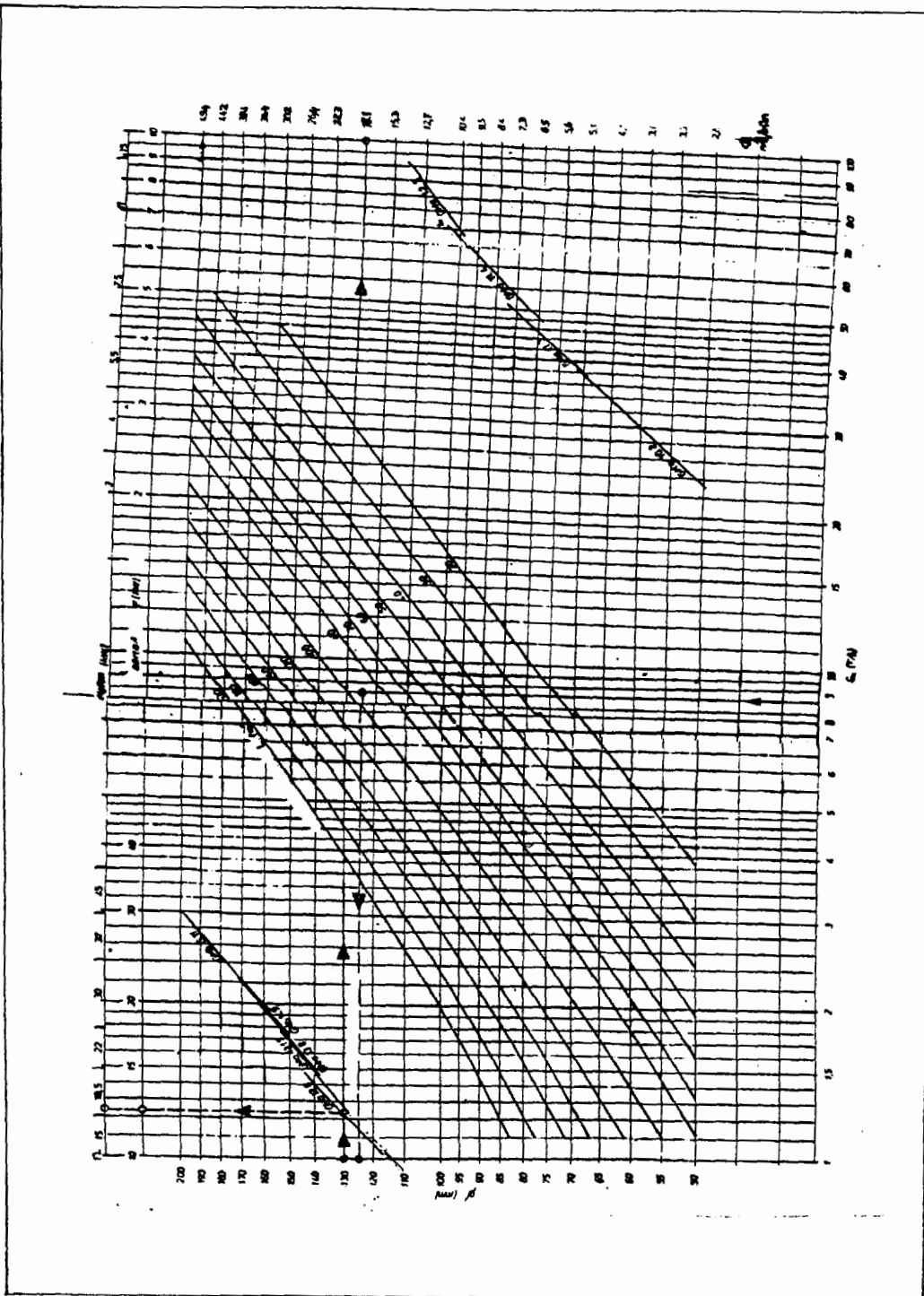


FIGURA N° 3.2.A: Gráfico de flujo y caudal para un sistema de transporte neumático a presión positiva

Pero estos datos no son prácticos porque ya dijimos que el mínimo diámetro es 80 mm; así que siguiendo verticalmente por la línea que indica 4,4 Ton/h hasta intersectar la línea horizontal que indica el diámetro adecuado, obtenemos:

---


$$L_t = 65 \text{ mts. de tubería}$$


---

---


$$Q = 6,5 \text{ m}^3/\text{min.}$$


---

Si comparamos  $L_t = 13,1$  mts con lo que obtuvimos, podemos concluir fácilmente que nuestro sistema está sobredimensionado y que es capaz de transportar material hasta una longitud de 65 mts. de tubería.

Al obtener el caudal ( $Q$ ) y conocido el diámetro ( $D$ ) de la tubería se puede calcular fácilmente la velocidad de transporte.

$V_t$  = Velocidad de transporte

$Q$  = Caudal ( $\text{m}^3/\text{min}$ )

$A$  = Area Transversal ( $\text{m}^2$ )

3.3

---


$$V_t = \frac{Q}{A} = \frac{Q}{\pi D^2/4}$$


---

---


$$V_t = \frac{6.5 \text{ m/min} \times 1/60}{\frac{\pi (0.08)^2}{4}} = 21.55 \text{ m/seg}$$


---

$$V_t = 21.55 \text{ m/seg}$$

Aplicando la teoría de Flujos en Ductos Circulares se calcula las llamadas pérdidas menores o secundarias (hm) del aire:

$V_t$  = Velocidad de transporte (m/seg)

$f$  = Factor de Moody

$k$  = Sumatoria de factores de pérdida por codos (-)

$L_t$  = Longitud total de transporte (mts)

$g$  = Constante de gravedad = 9,81 m/seg

## 3.4

$$h_m = V_t \times \left( \frac{f L_t}{2g} + \frac{k}{D} \right)$$

Para poder calcular el valor de  $h_m$  es necesario calcular el factor de Moody y para ello requeriremos de conocer ciertos parámetros adicionales:

$Re$  = Número de Reynolds

$V$  = Viscosidad Cinemática

$F$  = Rugosidad del material del tubo

## 3.5

$$Re = \frac{V_t D}{V}$$

## 3.6

$$E/D$$

El valor de  $V$  para el aire, a una temperatura de  $T = 30^\circ\text{C}$  y una presión de 1 atm de acuerdo a la tabla N° 5.b es:

$$V = 1.606 \text{ m}^2/\text{seg}$$

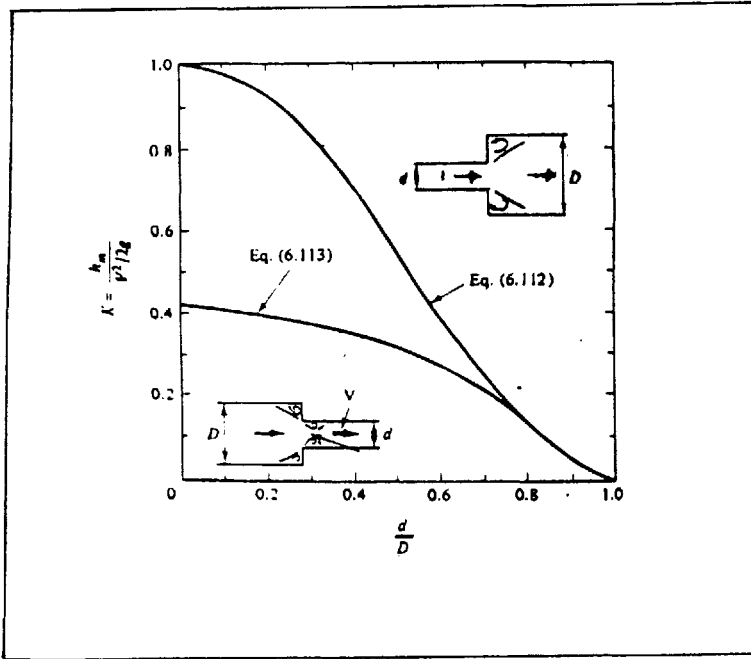


TABLA 3.2.A: Coeficiente K para expansiones bruscas

$$\frac{D}{D'} = \frac{0,08}{1,14} = 0,07 \quad K_2 = 0,98$$

$$\frac{D}{D'} = \frac{0,08}{1,48} = 0,054 \quad K_3 = 0,99$$

Para el diseño del radio de curvatura de los codos (R) del sistema se utiliza la tabla N° 5.D así:

$$E/D = 0.001875 \quad \text{y} \quad K \text{ codo largo a } 90^\circ = 0.0237$$

$$\frac{R}{D} = 3.8$$

$$R = 3.8 (D) = 3.8 (80) \text{ mm}$$

$$R = 30,4 \text{ cm}$$

---


$$R = 30.4 \text{ cm}$$


---

Para hierro galvanizado:

$$= 0.15 \text{ mm.}$$

$$\text{Re} = \frac{2155 \text{ m/seg} (0.08) \text{ m}}{1.606 \text{ m /seg}} = 1.07 \times 10^5 \text{ (Flujo Turbulento)}$$

---


$$\text{E/D} = \frac{0.15 \text{ mm}}{80 \text{ mm}} = 0.001875$$


---

Con  $\text{Re} = 1.07 \times 10^5$  y  $\text{E/D} = 0.001875$ , en el gráfico de Moody, figura N° 5.B se obtiene:

---


$$f = 0.024$$


---

Para determinar el valor de K utilizamos la tabla N° 5.c para codo de 90° bridado de D= 3" (80 mm), para lo cual hay que realizar la iteración del caso:

$$K = 0.237$$

El valor de K debido a la expansión en la entrada del silo cuadrado K2, y al silo redondo K3, son determinados utilizando la figura 5.C:

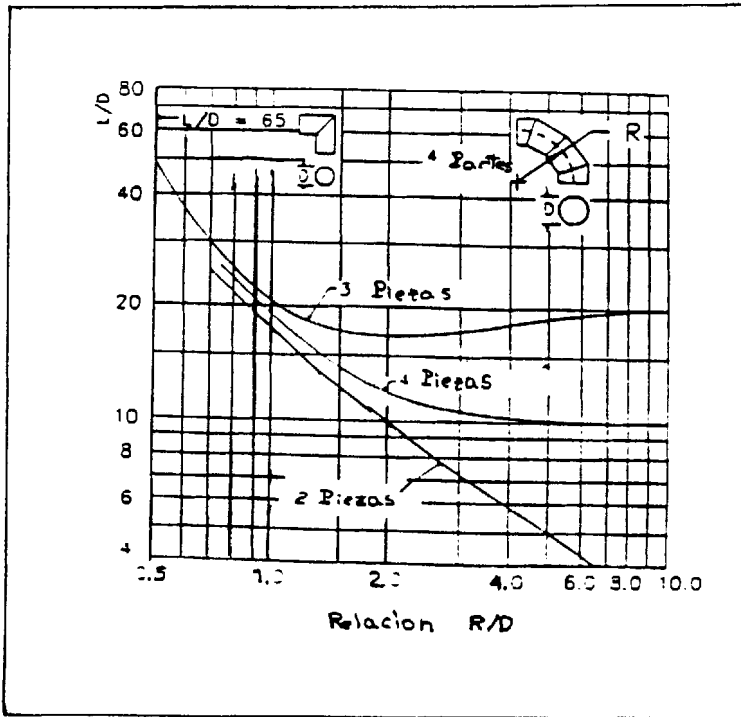


FIGURA N° 3.2.B: Radio de curvatura para codos de una pieza

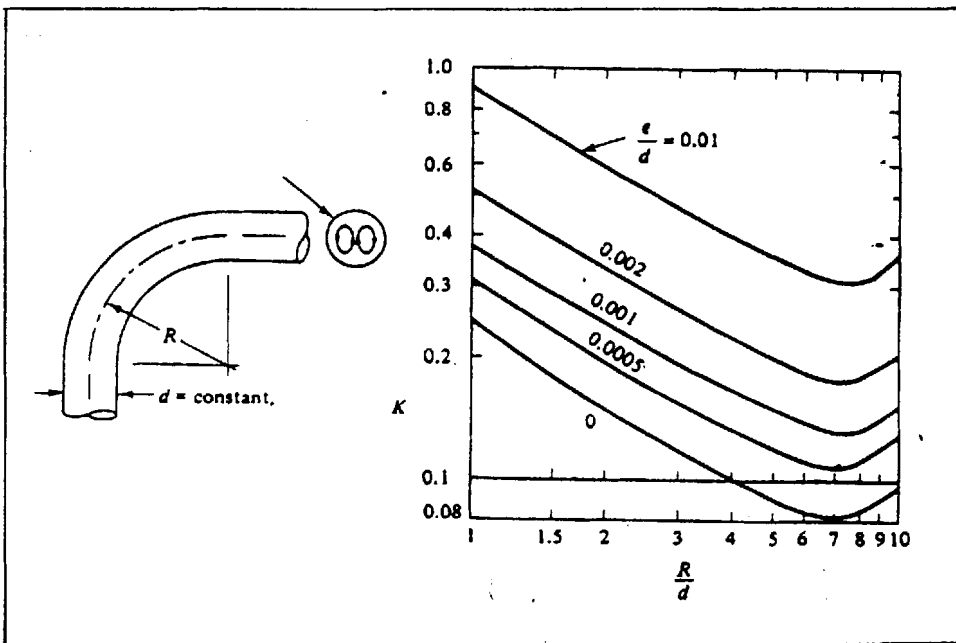


TABLA N° 3.2.C: Radio de curvatura para codos de una y varias piezas

Este valor puede ser recalculado a fin de obtener otro más seguro por medio de la tabla N° 5.d donde se indica claramente el tipo de codo utilizado en nuestro diseño, así como las relaciones  $L_c$  vs  $R$ . Mediante esta carta se puede observar claramente que al incrementar el valor  $R/D$ ,  $L_c/D$  disminuye hasta llegar a la asíntota, lo que nos da una pauta para encontrar el radio de curvatura óptimo con un  $L_c$  mínimo y así optimizar los valores.

$$\frac{R}{D} = 5 \quad \text{y} \quad \frac{L_c}{D} = 10$$

$$R = 5 (80 \text{ mm}) \quad L_c = 10 (80 \text{ mm})$$

$$R = 400 \text{ mm} \quad L_c = 800 \text{ mm}$$

Al comparar este valor de  $L_c$  con el proporcionado por la figura N° 5.A, vemos que se utiliza un valor más conservador por lo que no será necesario recalcular este paso, conservando el valor proporcionado de  $L_c = 1,2 \text{ m/codo}$ .

Para un  $R = 400 \text{ mm}$  se puede recalcular el valor de  $K$ , determinando que tanto afecta este nuevo valor, así tenemos:



$$\frac{R}{D} = 5 \quad \text{y} \quad E/D = 0.001875$$

$$K = 0.2$$

Los valores de K2 y K3 quedan sin alteración. Por lo tanto, procederemos a realizar la sumatoria de los valores de K

Para el silo cuadrado:

$$K = \text{Número de Codos} \times K1 + K2$$

$$K = 2 (0.2) + 0.98$$

---


$$K = 1.38$$


---

Para el silo redondo:

$$K = 3 (0.2) + 0.99$$

---


$$K = 1.59$$


---

Por consiguiente:

$$V_t = 21.55 \text{ m/seg}$$

$$f = 0.024$$

$$D = 0.028 \text{ m}$$

$$g = 9.81 \text{ m/seg}$$

$$h_m = \frac{V_t^2}{2g} \left( \frac{fL_t}{D} + SK \right)$$

Para el silo cuadrado:

$$L_t = 7.5 \text{ mts.}$$

$$h_m = \frac{(21.55)^2}{2(9.81)} \left( \frac{0.024(7.5)}{0.08} + 1.38 \right)$$

---


$$h_m = 85,9 \text{ m de Aire}$$


---

Para el silo redondo:

$$L_t = 9.5 \text{ mts.}$$

$$h_m = \frac{(21.55)^2}{2(9.81)} \left( \frac{0.024(9.5)}{0.08} + 1.59 \right)$$

---


$$h_m = 105,9 \text{ m de Aire}$$


---

En el siguiente paso se establece el modelo matemático para calcular la caída de presión en las líneas de transporte, tanto para el silo cuadrado como para el redondo, donde será colocado el arroz después de secarlo.

Para el silo cuadrado:

3.7

---


$$\frac{P}{\rho g} + \frac{V}{2g} + Z_1 = \frac{P}{\rho g} + \frac{V}{2g} + Z_2 + h_m$$


---

$$P_1 - P_2 = \rho g (Z_2 + h_{m1}) = \text{Presión Est.}$$

$$P_s L = \rho g (Z_2 + h_{m1})$$

$$P_s L = 1.17 (9.81) (4.7 + 85.9)$$

---


$$P = 1040 \text{ Pa}$$


---

Para el silo redondo:

3.8

---


$$\frac{P}{\rho g} + \frac{V}{2g} + Z = \frac{P}{\rho g} + \frac{V}{2g} + Z + h_m$$


---

$$P_1 - P_2 = P_g (Z_2 + h_{m2})$$

$$P_{sL} = P_g (Z_2 + h_{m2})$$

$$P_{sL} = 1.17 (9.81) (4.7 + 105.1)$$

---


$$P_{sL} = 1275 \text{ Pa}$$


---

El sistema neumático debe vencer la caída de presión de la trayectoria más larga, que en nuestro caso es:

$$P_{sL} = 1275 \text{ Pa} \times \frac{1 \text{ mm H}_2\text{O}}{9.81 \text{ Pa}} = 130 \text{ mm H}_2\text{O}$$

---


$$P_{sL} = 130 \text{ mm H}_2\text{O}$$


---

Los valores obtenidos hasta el momento pueden ser resumidos en la siguiente tabla:

TRAYECTO	Desde	Esclusa	Esclusa
	Hasta	Secador	Silo de Reposo
Flujo (Ton/h)		4.4	
Producto		Arroz Húmedo 24%	Arroz Seco 14%
Peso Específico (Kg/m <sup>3</sup> )		600	850
Longitud mts		4.7	6
Número de codos		2	3
Diámetro Interno de Tubería (mm)			80
Velocidad del Aire (m/seg)			21,55
Caudal de Aire (m <sup>3</sup> /min)			6,5
Caída de Presión total (Pa)		1040	1275

TABLA N° 3.2.D: Parámetros calculados para el diseño del sistema de transporte neumático

## CAPITULO IV

### DISEÑO DE LA ESCLUSA

Los estudios sobre el diseño y construcción de esclusas ya tienen más de 30 años, en los cuales se ha podido satisfacer los diferentes tipos de necesidades que se presentan.

Este trabajo continuo ha hecho posible que existan más de 7000 diferentes tipos de esclusas para cubrir los requerimientos del usuario.

En el apéndice A se presenta un cuadro donde están las diferentes opciones que se tiene de esclusas, de las cuales existen tipos que pueden ser fabricadas en nuestro medio para aplicaciones sencillas, mientras que hay otras cuyas características de diseño hace que resulte muy difícil reproducirlas.

Este limitante nos lleva a seleccionar una esclusa cuyas características se pueda adaptar a nuestros requerimientos lo mejor posible y su construcción pueda realizarse en nuestro medio.

La esclusa seleccionada debe cumplir con las siguientes características:

- Exclusa a Presión Positiva;

- Esclusa de Servicio Ligero: hasta 3 psi en el sistema.
- Para material de: Buena fluidez
  - Corrosivo
  - Variación de su temperatura
  - No contaminación
  - Producto delicado
  - Densidad de 600 Kg/m<sup>3</sup>
- El rotor debe ser de final cerrado para transportar material abrasivo.
- Como la esclusa es construido en nuestro medio, se requiere de sellos muy sencillos, como los de Doble Ceja en las caras laterales del rotor y tapas, que al estar en contacto no permiten las pérdidas de aire.
- Este tipo de esclusa no utiliza rodamientos, sino cojinetes de deslizamiento de bronce para evitar el desgaste.

Para los cálculos subsiguientes se considerarán las propiedades del acero comercial, y así dejar la opción de utilizar otro material con mejores características que permitan obtener buenos resultados.

Si observamos cuidadosamente este comentario podemos determinar que la esclusa más indicada sera la MPSA 22/19 de la cual se proporciona información muy importante para obtener los primeros parámetros para el diseño.

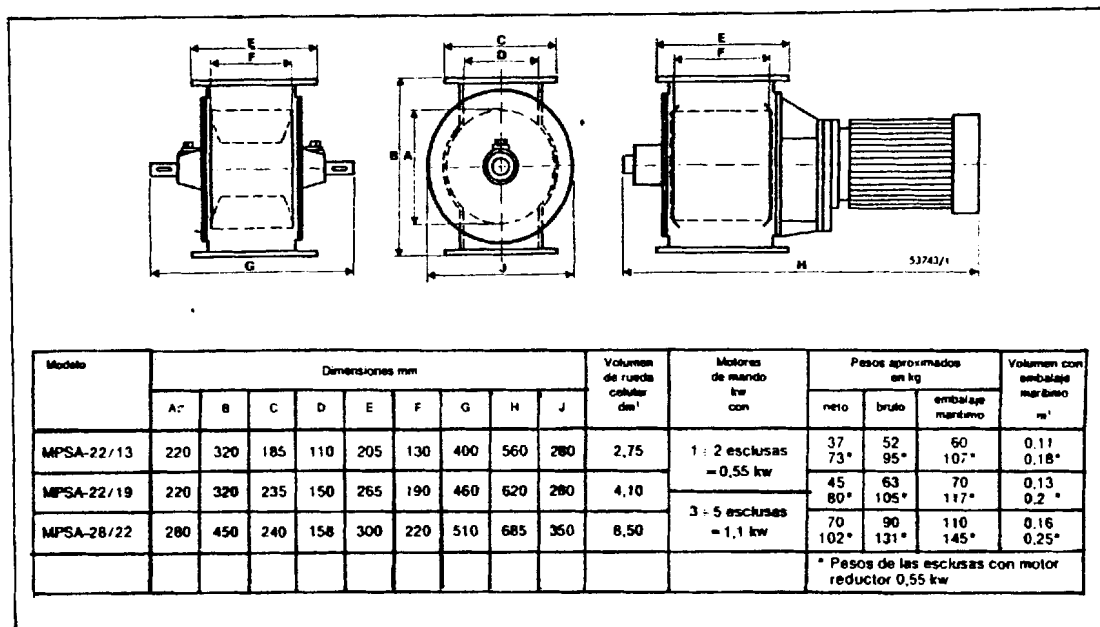


TABLA N° 4.1.A: Tipos de esclusas para sistemas de transporte neumático o presión positiva

Un dato que no está incluido en este cuadro, pero que es característico del fabricante son los 8 canales que posee el rotor, dato que servirá para determinar la capacidad de desalajo en una vuelta.

El siguiente cuadro nos muestra más información que iremos utilizando a medida que sea conveniente, y si fuera necesario corregir los valores de la tabla, con los valores calculados.



		MPS/MPSA/MPSB/ADSB					
		22/13		22/19		28/22	
Volumen	[dm <sup>3</sup> ]	2,75		4,1		8,5	
		60 %	80 %	60 %	80 %	60 %	80 %
n [U/min]		Q <sub>M</sub> [m <sup>3</sup> /h]					
30		3,0	4,0	4,4	5,9	9,2	12,2
40		4,0	5,3	5,9	7,9	12,2	16,3
50		5,0	6,6	7,4	9,8	15,3	20,4
60		5,9	7,9	8,9	11,8	18,4	24,5
n [U/min]		G <sub>M</sub> [Wh]					
		γ <sub>S</sub> = 0,75 l/m <sup>3</sup> (z. B.)					
30		2,2	3,0	3,3	4,4	6,9	9,2
40		3,0	4,0	4,4	5,9	9,2	12,2
50		3,7	5,0	5,5	7,4	11,5	15,3
60		4,5	5,9	6,6	8,9	13,8	18,4

TABLA N° 4.1.B: Parámetros para la selección de una esclusa tipo MPSA

#### 4.1 DISEÑO DEL VOLUMEN, RPM, CAUDAL Y CAPACIDAD

El volumen del rotor de una esclusa MPSA 22/19 es de 4,1 dm<sup>3</sup>, pero la construcción del rotor con 8 canales, de diámetro 220 mm y longitud del canal de 190 mm, nos dio una capacidad por canal de 490 cm<sup>3</sup>. El volumen total será el siguiente:

$$V_{te} = \text{Número de canales} \times \text{Volumen del canal}$$

$$V_{te} = 8 \times (490) = 3920 \text{ cm}^3$$

---


$$V_{te} = 3,92 \text{ dm}^3/\text{Rev.}$$


---

Este valor comparado con el de diseño tiene muy poca diferencia además debemos considerar que la esclusa no se llena completamente sino hasta un 80% máximo.

Podemos calcular las revoluciones a lo que debe girar el rotor de la esclusa ( $W_c$ ), para obtener un flujo de 4,4 ton/h de arroz, de la siguiente forma:

4.1.

---


$$W_c = \frac{m}{V_{te}}$$


---

$$W_c = 4.4 \frac{\text{Ton} \times \frac{h}{60 \text{ min}} \times \frac{10E3 \text{ kg}}{\text{Ton}} \times \frac{\text{m}^3 \times 10E6 \text{ cm}^3}{600 \text{ kg} \times \text{m}^3} \times \frac{\text{Rev}}{3920 \text{ cm}^3}}$$

---


$$W_c = 31.2 \text{ RPM}$$


---

La versatilidad de esta esclusa está dada en función de los revoluciones a la que gira. Si se

desea incrementar el flujo de producto se podrá aumentar las revoluciones hasta un valor no mayor de 60 RPM, ya que para velocidades mayores de giro, la eficiencia de la esclusa decae.

Esto se explica porque el tiempo de llenado de los canales se reduce y por consiguiente el volumen entregado en las líneas de transporte es menor.

Los siguientes cálculos se harán, considerando una  $W_c = 32$  RPM.

Caudal de la Exclusa =  $Q_e$

4.2

---


$$Q_e = W_e \times V_{te}$$


---

$$Q_e = 32 \frac{\text{Rev}}{\text{min}} \times \frac{60 \text{ min}}{\text{h}} \times \frac{3920 \times 10^{-6} \text{ m}^3}{\text{Rev}}$$

---


$$Q_e = 7,5 \text{ m}^3/\text{h}$$


---

Capacidad de Exclusa =  $C_e = \text{m}^3$

## 4.3

---


$$C_e = W_c \times V_{te} \times P$$


---

$$C_e = 32 \frac{\text{Rev}}{\text{min}} \times \frac{3940 \times 10 \text{ m}}{\text{Rev seg.}} \times 600 \frac{\text{kg}}{\text{m}^3}$$

---


$$C_e = 4.5 \text{ Ton/h}$$


---

Si consideramos que la capacidad de la esclusa debe ser de 4.4 Ton/h, vemos que los cálculos no están lejos de este valor, estableciéndose una diferencia mínima.

Esclusa	MPSA
Tipo	22/19
Vol. (dm <sup>3</sup> )	3,92
W (RPM)	32
Qe. (m <sup>3</sup> /h)	7,5

TABLA N° 4.1.C: Parámetro calculados para el diseño de la esclusa MPSA 22/19

## 4.2 TERMO-DEFORMACION

Este efecto en los materiales es importante para poder definir las tolerancias entre la carcasa y el rotor, por consiguiente, es preciso establecer el modelo matemático y las restricciones para el cálculo correspondiente.

### Consideraciones:

1.- El modelo matemático no considera los efectos producidos por la dilatación que lo acompaña y sólo se toma en cuenta la dilatación radial.

2.- El material es acero:

$$\begin{aligned} E &= 2.1 \times E6 \text{ kg/cm}^2 \\ &= 11 \times E -6 \text{ 1/}^\circ\text{C} \end{aligned}$$

3.- La variación de temperatura es:

$$T = 20^\circ\text{C}$$

Una vez establecidas estas consideraciones procederemos a definir la dilatación radial así:

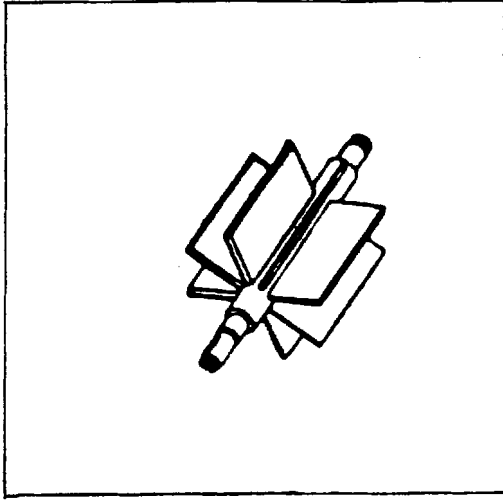


FIGURA N° 4.2 A: Deformación térmica de la carcaza

di.r= Dilatación Radial

4.3

---


$$di.r = r.med. \times T \times \alpha \quad r.med. = 224 \text{ mm}$$


---

$$di.r = 224 (20) (11 \times 10^{-6}) = 0.049 \text{ mm}$$

---


$$di.r = 0.05 \text{ mm}$$


---

Este resultado está dentro del rango de tolerancias definidas en la teoría, por lo que será tomado en cuenta para el diseño de la esclusa como un parámetro importante.

#### 4.3 DISEÑO DEL EJE

Para definir el diámetro del eje es necesario un modelo matemático que considere todos los factores y datos proporcionados por el fabricante en los folletos de presentación. El siguiente gráfico muestra el modelo que se utilizará:

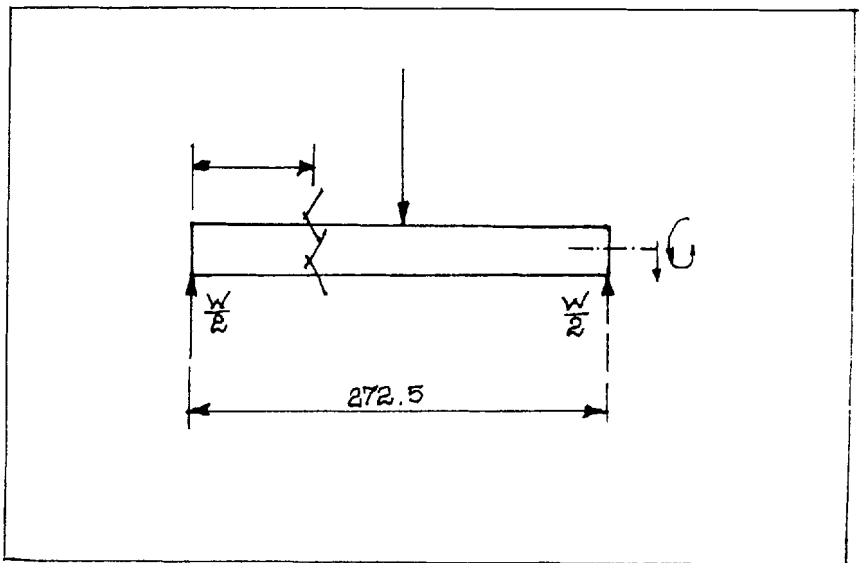


FIGURA N° 4.3.A: Análisis matemático de fuerzas en el eje

$W_a =$  Peso del rotor + Peso del Arroz

$$\text{Peso del arroz} = P \times \text{Vol.} = 600 \frac{\text{Kg}}{\text{m}} \times \frac{3920 \times 10E-6\text{m}^3}{2} \times \frac{2.2 \text{ lb}}{\text{Kg}}$$

Peso del arroz= 2.6 lbs.

W= 37 + 2.6 = 39.6 lbs.

W= 39.6 lbs.

T= Toque producido

HP= Potencia del motor

W= RPM

4.4

---


$$T = 71600 \frac{\text{HP}}{W}$$


---

Del fabricante se conoce que: P= 0.55 KW

$$0.55 \text{ kw} \times \frac{\text{HP}}{0.746 \text{ KW}} = 0.74 \text{ HP}$$

$$T = 71600 \times \frac{0.74}{32} = 1655,75 \text{ Kgf} - \text{cm}$$

---


$$T = 1656 \text{ Kgf} - \text{cm}$$


---

Haciendo un corte en el eje para determinar el momento flector se obtiene lo siguiente:



$$SMo = 0$$

$$M + 19.8 x = 0$$

$$M = -19.8 x$$

Si  $x = L$  : El momento es máximo

$$M = -19.8 \frac{(272.5)}{2} \text{ lb} - \text{cm} \times \frac{\text{kg}}{2.2 \text{ lbs}}$$

---


$$M = 122.62 \text{ kg} - \text{cm}$$


---

Aplicando la teoría de la falla por esfuerzo cortante máximo, para un eje (d) sometido a flexión y torsión se tiene:

4.5

---


$$d = \left( \frac{16}{\pi \times f_{per.}} \left( (M^2 + T^2)^{1/2} \right)^{1/3} \right)$$


---

$f_{per}$  = Esfuerzo permisible para Acero de Transmisión = 400 Kg f - cm.

M = Momento flector aplicado en el eje = 122,62 kgf - cm

T = Torque efectuado por el eje = 1655,75 Kgf-cm

$$d = \left( \frac{16}{pl. \times (400)} \left( (122,62)^2 + (1655,75)^2 \right)^{1/2} \right)^{1/3}$$

---


$$d = 27,6 \text{ mm}$$


---

Este valor del diámetro es una primera aproximación, ya que no se han considerado los factores de corrección debido al momento y torque ( $C_m$  y  $C_t$ ).

Para un eje rotatorio en condiciones de trabajo estable:

$$C_m = 1.5 ; C_t = 1$$

4.6

---


$$d = \left( \frac{16}{pl. \times f_{per}} \left( (C_m M)^2 + (C_t T)^2 \right)^{1/2} \right)^{1/3}$$


---

---


$$d = 27,7 \text{ mm}$$


---

Para un eje rotatorio en condiciones de choques  
ligeros:

$$C_m = 2 ; C_t = 1.5$$

---


$$d = 32.1 \text{ cm}$$


---

Si se considera un factor de seguridad del 10%,  
recomendado por el constructor, obtendrá un valor  
de diámetro óptimo.

$$d_{\text{real}} = \quad \times d_{\text{diseño}} \quad \therefore \quad = \text{Factor de Seguridad}$$

$$d_{\text{real}} = 1.1 \times (32.1)$$

---


$$d_{\text{real}} = 35 \text{ mm}$$


---

Para una mejor comprensión de los cálculos  
realizados se presenta el siguiente resumen:

## I) Distribución

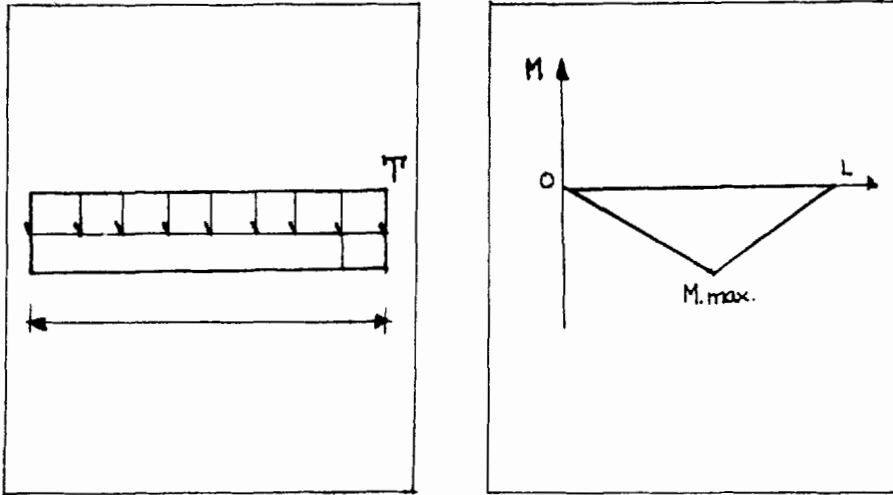


FIGURA N° 4.3.B: Distribución de torque y momento sobre el eje

## II) Teoría de Esfuerzo Cortante Máximo

---


$$d = \left( \frac{16}{\pi \cdot x \cdot f_{per}} \left( (C_m M)^2 + (C_t T)^2 \right)^{1/2} \right)^{1/3}$$


---

## III)

Consideraciones	Cm	Cr	o mm
Teórica	1	1	27,6
Estable	1.5	1	27,7
Golpes Ligeros	2	1.5	32,1

TABLA N° 4.3.A: Consideraciones para el diseño del eje

## IV) Consideraciones del fabricante

$$= 1,1$$

$$d = 35 \text{ mm}$$

Como esta esclusa utiliza cojinetes de deslizamiento se recomienda un ajuste tipo 68 o 69 para obtener un apriete con deslizamiento.

Para explicar mejor esta parte hacemos referencia a la Tabla N° 6.3.b de Límites y Ajustes de Piezas Cilíndricas y ubicamos el tipo de ajuste que requerimos. Este ajuste es el de Rotación de

Precisión (RC3) que nos da el más estrecho posible para lograr un movimiento Libre, este se usa en trabajos de precisión, donde hay velocidad baja y precisión ligera entre muñón y cojinete.

EJE:

pulg

$$d = 35 \text{ mm} \times \frac{\text{-----}}{25,4 \text{ mm}} = 1.378 \text{ pulg.}$$

---

Intervalos de Tamaño

---

Ajuste            1.19 a 1.97 pulg

---

-1,0

+1.0

RC3

Eje: -1.6 E-3    Aguj: +0.0E-3

---

		Intervalos de tamaños															
Clase		0-0.12	0.12-0.24	0.24-0.40	0.40-0.71	0.71-1.19	1.19-1.97	1.97-3.15	3.15-4.77								
RC1	Aguj.	+07	-0	+02	-0	+025	-0	+03	-0	+04	-0	+04	-0	+05	-0	+06	-0
	Eje	+01	-025	-015	-03	-02	-035	-025	-045	-03	-035	-04	-07	-04	-07	-0	-09
RC2	Aguj.	+025	-0	+03	-0	+04	-0	+04	-0	+05	-0	+06	-0	+07	-0	+09	-0
	Eje	-01	-01	-015	-035	-02	-045	-025	-055	-03	-07	-04	-08	-04	-09	-05	-05
RC3	Aguj.	+04	-0	+05	-0	+06	-0	+07	-0	+08	-0	+10	-0	+12	-0	+14	-0
	Eje	-03	-055	-04	-07	-05	-09	-06	-10	-08	-13	-10	-16	-12	-19	-14	-23
RC4	Aguj.	+00	-0	+07	-0	+09	-0	+10	-0	+12	-0	+16	-0	+18	-0	+22	-0
	Eje	-01	-07	-04	-09	-05	-11	-06	-13	-08	-16	-10	-20	-12	-24	-14	-28
RC5	Aguj.	+06	-0	+07	-0	+09	-0	+10	-0	+12	-0	+16	-0	+18	-0	+22	-0
	Eje	-06	-10	-08	-13	-10	-16	-12	-19	-16	-24	-20	-30	-25	-37	-30	-44
RC6	Aguj.	+10	-0	+12	-0	+14	-0	+16	-0	+20	-0	+25	-0	+30	-0	+35	-0
	Eje	-06	-12	-08	-15	-10	-19	-12	-22	-16	-28	-20	-36	-25	-43	-30	-52
RC7	Aguj.	+10	-0	+12	-0	+14	-0	+16	-0	+20	-0	+25	-0	+30	-0	+35	-0
	Eje	-10	-16	-12	-19	-16	-25	-20	-30	-25	-37	-30	-46	-40	-58	-50	-72
RC8	Aguj.	+16	-0	+18	-0	+22	-0	+28	-0	+35	-0	+40	-0	+45	-0	+50	-0
	Eje	-25	-35	-28	-40	-30	-44	-35	-51	-45	-65	-50	-75	-60	-90	-70	-105
RC9	Aguj.	+25	-0	+30	-0	+35	-0	+40	-0	+50	-0	+60	-0	+70	-0	+80	-0
	Eje	-10	-56	-45	-60	-50	-72	-60	-88	-70	-105	-80	-120	-90	-155	-100	-150

Tabla A-15-5 AJUSTES FORZADOS Y POR CONTRACCIÓN

		Intervalos de tamaños															
Clase		0-0.12	0.12-0.24	0.24-0.40	0.40-0.56	0.56-0.71	0.71-0.95	0.95-1.19	1.19-1.58								
FN1	Aguj.	+025	-0	+04	-0	+04	-0	+04	-0	+05	-0	+05	-0	+06	-0		
	Eje	-05	+03	+06	+04	+075	+05	+08	+05	+09	+06	+11	+07	+12	+09	+16	+09
FN2	Aguj.	-04	-0	+07	-0	+08	-0	+07	-0	+08	-0	+09	-0	+10	-0		
	Eje	-08	+06	+10	+07	+14	+10	+16	+12	+16	+12	+19	+16	+24	+18	+28	+20
FN3	Aguj.																
	Eje																
FN4	Aguj.	-04	+0	+05	-0	+06	-0	+07	-0	+07	0	+08	-0	+09	-0		
	Eje	-090	+03	+12	+04	+16	+12	+10	+14	+18	+14	+20	+16	+25	+18	+31	+25
FN5	Aguj.	-06	-0	+07	-0	+09	-0	+10	-0	+10	-0	+12	-0	+12	-0		
	Eje	-13	+04	+17	+12	+20	+14	+23	+16	+25	+18	+30	+22	+33	+25	+40	+30

		Intervalos de tamaños							
Clase		1.58-1.97	1.97-2.56	2.56-3.15	3.15-3.84	3.84-4.77	4.77-5.52	5.52-6.30	6.30-7.89
FN1	Aguj.	+06	-0	+07	-0	+08	-0	+09	-0
	Eje	+14	+10	+13	+16	+20	+16	+20	+24
FN2	Aguj.	+10	-0	+12	-0	+14	-0	+16	-0
	Eje	+24	+14	+22	+20	+29	+22	+37	+30
FN3	Aguj.	+10	-0	+12	-0	+14	-0	+16	-0
	Eje	+20	+23	+33	+25	+37	+30	+44	+35
FN4	Aguj.	+10	-0	+12	-0	+14	-0	+16	-0
	Eje	+14	+20	+27	+25	+39	+30	+49	+40
FN5	Aguj.	+16	-0	+18	-0	+22	-0	+22	-0
	Eje	+30	+10	+32	+30	+44	+30	+60	+40

TABLA N° 4.3.B: Ajustes para desplazamiento y rotación

**EJE:**

$$1.6 \times E-3 \text{ pulg} \times 25,4 \text{ mm} = 0.041 \text{ mm}$$

$$1.0 \times E-3 \text{ pulg} \times 25,4 \text{ mm} = 0.025 \text{ mm}$$

---


$$d = 35 \begin{matrix} -0.025 \\ -0.041 \end{matrix} \text{ mm.}$$


---

**AGUJ:**

---


$$d' = 35 \begin{matrix} +0.025 \\ +0.0 \end{matrix} \text{ mm.}$$


---

Para definir el ajuste del bocín con la tapa se escogió el FN1 de Impulsión Ligera, donde se requiere bajas presiones de ensamble y montajes más o menos permanentes, adecuado en el caso de secciones delgadas o de gran longitud, o en elementos externos de hierro fundido.

**BOCIN:**

$$\text{Día Interno} = 35 \text{ mm}$$

pulg

$$\text{Día Externo} = 45 \text{ mm} \times \text{-----} = 1.722 \text{ pulg}$$

25,4 mm

---



---

 Intervalos de Tamaños
 

---

Ajuste 1,58 a 1,97 pul

---

FN1 EJE:  $+0,0 \times E-3$   $+1,4$  AGUJ:  $+0 \times E-3$   $+0,6$

---

## BOCIN:

$$1 \times E-3 \text{ pulg} \times \frac{25,4 \text{ mm}}{\text{pulg}} = 0.025 \text{ mm}$$

$$1.4 \times E-3 \text{ pulg} \times \frac{25,4 \text{ mm}}{\text{pulg}} = 0.035 \text{ mm}$$

$$\text{Dia Interno} = 35 \begin{matrix} +0.025 \\ +0.0 \end{matrix} \text{ mm}$$

$$\text{Dia Externo} = 45 \begin{matrix} +0.035 \\ +0.025 \end{matrix} \text{ mm}$$

## TAPA:

$$0.6 \times E-3 \text{ pulg} \times 25.4 \text{ mm} = 0.015 \text{ mm}$$


---

$$\text{Dia Externo} = 45 \begin{matrix} +0.015 \\ +0.0 \end{matrix} \text{ mm}$$


---

BIBL



Para determinar los esfuerzos generados en el apriete entre el bocín y la tapa, se procederá a calcular la presión generada en la superficie de contacto y comprobar si esta presión es menor que los valores de esfuerzo de fluencia del Acero de Trasmisión 1035 CD o del Bronce Duro, usado para el bocín.

## 4.6

---


$$S = p \left( \frac{b}{E_o} \left( \frac{c^2 + b^2}{c^2 - b^2} + M_o \right) + \frac{b}{E_i} \left( \frac{b^2 + a^2}{b^2 + a^2} - M_i \right) \right)$$


---

$$S = \text{Interferencia} = \frac{2.54}{z} \text{ mm}$$

$$a = 0.035 \text{ m.}$$

$$b = 0.045 \text{ m.}$$

$$c = 0.075 \text{ m.}$$

$$E_o = \text{Módulo de Elasticidad del Bronce} = 111 \text{ E9 Pa}$$

$$E_i = \text{Módulo de Elasticidad del Acero al Carbón} = 207 \times 10^9 \text{ Pa}$$

$$M_o = 0.349$$

$$M_i = 0.292$$

= Esfuerzo de Fluencia Acero de Trasmisión  
1035 CD

= Esfuerzo de Fluencia del Bronce Duro C  
22000

---

$$p = 6.97 \text{ MPa}$$

---

Si comparamos este valor con el esfuerzo de fluencia del bronce, que es el menor de los dos materiales, podemos ver que es mucho menor y por lo tanto no existirá problemas de deformación.

---

$$p = 6.97 \text{ MPa} \ll f_{Br} = 380 \text{ MPa}$$

---

Para la presión que pueda existir entre el eje rotatorio y el bocín no efectuaremos el cálculo, ya que entre estas superficies existe deslizamiento libre y como conclusión habrá una presión mucho menor que la anteriormente calculada.

Cuando se trata de diseñar esclusas, como la propuesta para este trabajo, se necesita sobre todo experiencia por parte del operario mecánico, para darle la forma y acabado adecuado.

No basta con haber calculado todos los parámetros, sino además establecer hasta que punto se los puede aplicar, condiciones que pueden variar en cada caso.

La esclusa no solo es un pequeño dispositivo de un equipo, es una pieza compleja, capaz de crear serios problemas en su aplicación y su diseño descuida los importantes criterios citados anteriormente.

Si se realiza una buena selección de la esclusa en el sistema de transporte neumático, significa que se ha hecho un buen análisis en su aplicación.

#### 4.4 CAIDA DE PRESION

El último punto de análisis es la caída de presión estática que se producen en el sistema de transporte por la esclusa.

De acuerdo al folleto del fabricante la esclusa MPSA 22/19 indica que puede trabajar en sistemas cuya caída de presión no exceda de 300 mbar.

Si recordamos que nuestro sistema tiene una caída de presión en las líneas de 130 mm H<sub>2</sub>O (13 mbar), podemos estar seguros que este parámetro no afectará la selección.

De acuerdo a mediciones experimentales de caídas de presión en esclusas de características similares de trabajo, pudimos encontrar que aproximadamente 1/6 o menos del valor del campo de

presión de las esclusas, indicada por el fabricante, es absorbido por el sistema.

Para cálculos, sobredimensionaremos este valor al doble y así podremos cubrir futuros incrementos en la capacidad, por lo tanto:

Pse = Caída de Presión Estática en la esclusa

$$Pse = \frac{1}{6} \times \text{Campo de Presión}$$

$$Pse = \frac{1}{6} \times 300 = 50 \text{ mbar}$$

---


$$Pse = 50 \text{ mbar} = 509,5 \text{ mm H}_2\text{O}$$


---

#### 4.5 SELECCION DEL VENTILADOR

El objetivo de esta parte del diseño consiste en establecer las características que debe tener el ventilador para que cumpla con las exigencias del sistema de transporte neumático.

Estas características son el caudal, caída de presión a vencer, potencia del ventilador y motor. Con estos datos se puede llegar a la conclusión del tipo de ventilador que se necesita.

Datos:

$Q = 6,5 \text{ m}^3/\text{min}$

Material: Arroz Crudo de  $P = 600 \text{ Kg/m}^3$

Conección: Banda-polea

Ruido: Bajo

Temp. de Operación:  $25^\circ\text{C}$  a  $30^\circ\text{C}$

$P_{s1} = 130 \text{ mm H}_2\text{O}$

$P_{s2} = 764 \text{ mm H}_2\text{O}$

$P_{st} = P_{s1} + P_{s2}$

$P_{st} = 130 + 509,5 = 639,5 \text{ mm H}_2\text{O}$

$Q = \text{CFM}$

$P_{st} = \text{pulg H}_2\text{O}$

Pot. Absoluta = HP

4.7

---


$$\text{HP} = \frac{Q \times P_{st}}{6536}$$


---

$$Q = 6,5 \frac{\text{m}^3}{\text{min}} \times \frac{\text{min}}{60 \text{ seg}} \times \frac{\text{CFM}}{4,72 \times 10^{-3} \text{ m}^3/\text{seg}}$$

---


$$Q = 229,52 \text{ CFM}$$


---

$$P_{st} = 639.5 \text{ mm H}_2\text{O} \times \frac{9.8 \text{ Pa}}{\text{mm H}_2\text{O}} \times \frac{\text{pulg H}_2\text{O}}{249.1 \text{ Pa}}$$

$$P_{st} = 25.2 \text{ pulg H}_2\text{O}$$

$$\text{Potencia Absoluta} = \frac{229.52 \times (25.2)}{6356} = 1.2 \text{ HP}$$

---


$$\text{Potencia Absoluta} = 1.2 \text{ HP}$$


---

Si la eficiencia del motor es un 85%:

$$\text{Pot. Motor} = \frac{\text{Pot. Absoluta}}{\text{-----}}$$

$$\text{Pot. Motor} = \frac{1.2 \text{ HP}}{0.85} = 1.6 \text{ HP}$$

---


$$\text{Pot. Motor} = 1.6 \text{ HP}$$


---

Después de estos cálculos se puede observar que la caída que presión en la esclusa es mayor que en las líneas de transporte, por lo que se justifica su consideración como un dispositivo crítico del sistema de transporte neumático.

La siguiente tabla muestra claramente los valores obtenidos para la selección del ventilador tipo centrífugo.

	Q	Pst	Potencia
	m <sup>3</sup> /min	mm H <sub>2</sub> O	HP
Ventilador			
Centrífugo	6,5	640	1.2
Motor	---	---	1.6

TABLA N° 4.5.A: Parámetros para la selección del ventilador centrífugo

#### 4.6 SELECCION DEL FILTRO DE POLVO

Para la selección del filtro de polvo es necesario conocer el diámetro de las partículas de polvo y establecer dentro de que rango de sistemas de limpieza está valorado.

A continuación se muestran algunos tipos de partículas y sus tamaños.



Polvo o Niebla	Diámetro Aproximado de la partícula (u)
Fino, alcalino	1 - 5
Fino de carburo	0,1 - 1
Polvo atmosférico	0 , 5
Polvo de Cemento	40
Polvo de 7m Condensado	2
Polvo de Carbón	5 - 10
Polvo de molinos de harina	15
Pigmentos	0,2 - 2
Polvo de sílice	1 - 10
Polvo de 7m pulverizado	15
Talco	10
Humo de Tabaco	0.2

TABLA N° 4.6.A: Diámetro de diferente tipo de partículas

El polvo de arroz se caracteriza por tener partículas de sílice, lo que nos indica un diámetro aproximado de 1 a 10  $\mu$ . Este valor se utilizará para ubicarlo en la tabla 6.6.b y poder determinar que tipos de filtros se pueden utilizar, obteniendo los siguientes resultados:

- Filtros de Aire de Retro-Inyección
- Separadores de choque
- Colectores de tela
- Torres lavadoras
- Separadores centrífugos
- Precipitadores eléctricas

El tipo de filtro que vamos a utilizar es el Colector de tela, dada que su costo es sumamente bajo y su eficiencia es muy alta, además de ser fácil su dimensionamiento y de rápida instalación.

El dimensionamiento se basa en que el caudal de entrada ( $Q_1$ ) es igual al de salida ( $Q_2$ ), por la que tenemos lo siguiente:

4.8

---

$$Q_1 = Q_2$$

---

$$Q1 = A2V2$$

$$A2 = \frac{Q1}{V2}$$

$$\frac{Q1}{V2}$$

V2 = Velocidad del aire quieto

$$Q1 = 6.5 \frac{\text{m}^3}{\text{min}} \times \frac{\text{min}}{60 \text{ seg}} = 0.1038 \text{ m}^3/\text{seg}$$

$$V2 = 10 \frac{\text{km}}{\text{h}} \times \frac{\text{h}}{3600 \text{ seg}} \times \frac{10 \text{ m}^3}{\text{Km}} = 2.78 \text{ m/seg}$$

$$A2 = \frac{0.1038 \text{ m}^3/\text{seg}}{2.78 \text{ m /seg}}$$

$$A2 = 3,896 \text{ E-2 m}^2$$

dc = Diámetro del colector

L = Longitud del colector

$$A2 = \pi \times dc \times L$$

Para este cálculo se requiere escoger un parámetro de referencia que nos permita un filtrado adecuado. De acuerdo a la experiencia se recomienda para flujos pequeños un d= 12 cm.

$$L = \frac{A^2}{\pi d}$$

$$L = \frac{3.896 \text{ E-2}}{0.12 \pi} = 0.10 \text{ m.}$$

---


$$L = 10 \text{ cm}$$


---

Este resultado es muy pequeño, pero un valor físicamente adecuado sería de  $L = 50 \text{ cm}$ , lo que garantiza la filtración del aire y que un posible incremento de capacidad sea cubierto.

Hasta el momento se ha cubierto casi todos los parámetros en el diseño del sistema de transporte, cuyos cálculos se han basado en información teórica proporcionado por los diferentes tópicos abordados. Sin embargo, el último parámetro a considerarse en este diseño se lo presentará en función de experiencias obtenidas a lo largo de varias décadas de diseños y construcciones por parte de los fabricantes de estos sistemas.

Consiste en colocar una placa de impacto frente al ducto de descarga, cuya importancia radica en provocar la precipitación del grano antes de que

golpee con las paredes del silo, evitando que se debiliten y deterioren rápidamente.

Esta placa debe ser reemplazable para cambiarla por otra el momento que ya no sirva, realizando un trabajo similar a los anodos de sacrificio en un barco.

El fabricante recomienda colocar la placa de impacto en un silo redondo de un 0,33 a 0,4 del diámetro. En nuestro caso tenemos un silo cuadrado, por lo tanto debemos igualar las áreas para encontrar el diámetro equivalente a un silo redondo.

$$(1,14)^2 = \frac{\pi \times d_{eq}^2}{4}$$

$$d_{eq} = \left( \frac{4 \times (1,14)^2}{\pi} \right)^{1/2}$$

---


$$d_{eq} = 1,286 \text{ m}$$


---

$$X1 = 0,33 \times \text{deg}$$

$$X1 = 0,33 \times 1,286 \text{ m}$$

$$X1 = 0,42 \text{ m}$$

$$X2 = 0,4 \times \text{deg}$$

$$X2 = 0,4 \times 1,286 \text{ m}$$

$$X2 = 0,51 \text{ m.}$$

La distancia a la que se debe colocar la placa de impacto está entre 42 y 51 cm de la descarga, con lo que se asegura la precipitación de los granos.

Cabe anotar que la placa de impacto debe estar cubierta de un material blando que permita absorber la fuerza de choque debido a la velocidad que lleva, por ejemplo, caucho de llanta, cuya efectividad y durabilidad ya han sido provocadas.

## CAPITULO VI

### ANALISIS DE RESULTADOS

Es conveniente presentar los resultados obtenidos mediante la siguiente tabla:

TRAYECTO	Desde Hasta	Esclusa Secador	Esclusa Silo de Reposo
Flujo Tn/h			4.4
Producto		Arroz húmedo 24%	Arroz seco 14%
Peso Especifico Kg/m		600	850
Longitud mts.		4.7	6
Longitud disponible mts.			66
Día Interno de Tubería mm.			80
Velocidad del Aire m/seg			22,55
Caudal de Aire m <sup>3</sup> /min			6,5
Caída de Presión Total mm H <sub>2</sub> O		615	640
Separador/Filtro		De mango	-----
Esclusa tipo		MPSA	22/19
Temperatura de Trabajo °C		35°	21°
Potencia Ventilador HP			1,6
Potencia Atmosférica atm.			1

**TABLA 7A:** Parámetros de diseño del sistema de transporte neumático a presión positiva y diseño de esclusa dosificadora

Con esta información se realizó la construcción del sistema y equipos, para lo cual se realizaron mediciones experimentales de los principales parámetros que definen el sistema.

Conocido la velocidad de giro real de la esclusa y su capacidad volumétrica, se pudo llegar fácilmente al flujo másico de transporte, cuyos datos se presentan a continuación.

$$W_c = 37 \text{ RPM}$$

$$V_{te} = 3900 \text{ cm}^3/\text{Rev.}$$

$$m^\circ = 4,9 \text{ Ton/h.}$$

Si estos datos son comparados con los de la Tabla N° 4.C. podremos ver que estamos arriba de lo diseñado, superando la capacidad de transporte en un 11%. No obstante hay que anotar que la capacidad de descarga de la esclusa puede ser incrementada, ya que el ventilador podría manejar un flujo mucho mayor a 4,9 Ton/h, si la compuerta que regula la salida del aire del ventilador es abierta más del 75%.

La velocidad del aire en las tuberías, de acuerdo al diseño, no debe exceder en más de un 15% para lograr que la presión de velocidad se mantenga estable y con ello lograr que las pérdidas por fricción y cambios de dirección sean las estimadas en los cálculos iniciales, tomando en cuenta que el ventilador tendrá



regulada la compuerta de descarga a un 75% de su capacidad.

Conocido el diámetro de la tubería y la velocidad del flujo, se puede obtener el caudal de transporte correspondiente a la variación máxima de la velocidad anotada anteriormente. Es necesario que la diferencia entre estos datos no sea mayor al 12% para evitar que el producto transportado sea maltratado.

Si la velocidad aumentara un 10%, el caudal lo haría un 8.5 % sobre el valor de diseño, lo que me permite estar dentro de las tolerancias de diseño.

El análisis de las pérdidas por codos y expansiones es fácil de realizar con estos resultados, ya que a medida que los valores de construcción del sistema fueron mayores que los de diseño, las pérdidas se reducen en un porcentaje muy pequeño, lo que nos muestra la relación estrecha entre la parte real y teórica, destacando que los coeficientes de pérdidas obtenidos en el análisis teórico fueron los mínimos necesarios.

Es fácil poder comprender esto cuando se presenten los valores de caída de presión estática estimados durante el funcionamiento del equipo, lo que nos asegura un funcionamiento confiable del sistema.

LUGAR	Caída Presión Est. mmH2O
Descarga de la Esclusa	23,5
Esclusa - ByPass	360,7
Esclusa - Silo Reposo	473,8

La diferencia que existe entre los valores teóricos de diseño y los estimados, radica principalmente en el sobredimensionamiento teórico que se hizo del sistema cuando se consideró el trabajo de la Esclusa como un elemento generador de pérdidas. Esto se explica debido a que es la primera vez que se construía un equipo similar con las características mencionadas anteriormente.

Para la construcción de la esclusa con las medidas especificadas en los planos no hubo ningún problema, respetando las tolerancias de diseño y ajustes para lograr que el equipo funcione correctamente.

El punto más crítico de su construcción fue la simetría que este debía conservar una vez que fuera ensamblado y así lograr una tolerancia entre caras de 0,05 a 0,07 mm., lo que permite que el rotor gire sin dificultad, pero tampoco demasiado flojo.

La capacidad para la cual fue diseñada el ventilador fue sobrepasada en su construcción, considerando que al 75% de su flujo normal, genera un 7,06 m<sup>3</sup>/min y puede vencer una caída de presión de 600 mmH<sub>2</sub>O.

Estas características se lograron a costa de un aumento considerable de la potencia de diseño que de 1,6 HP, se incrementó a 5 HP. Esto se puede explicar en parte por las características del material del que fue construido, así como el peso del rotor, cuya inercia es grande y requiere de mucha potencia para ser vencida.

## CONCLUSIONES Y RECOMENDACIONES

Mediante este trabajo se ha logrado cumplir con el objetivo planteado inicialmente, ofreciendo la metodología para seleccionar los parámetros más importantes en el diseño y construcción de un transporte neumático a presión positiva, de cuyo resultado se ha obtenido:

- 1) Tablas comparativas entre datos de diseño y los obtenidos en la construcción, logrando con esto establecer un patrón para definir la eficiencia, capacidad y versatilidad del sistema. Con el uso de estas tablas se puede encontrar que el sistema puede manejar hasta 10 Ton/h. de producto.
- 2) Los parámetros intrínsecos del sistema son los más importantes, ya que se trata de un producto delicado cuyo nivel de degradación influye directamente en el aspecto económico. Su selección se hizo buscando que exista el menor contacto posible del producto con los diferentes componentes que posee. La transportación a presión positiva es la indicada para productos granulares, ya que la transportación por succión se usa para salvado, afrecho, cáscara, etc.

- 3) Como este sistema de transporte no está sometido a exigencias de producción, es suficiente utilizar un ventilador centrífugo, lo que nos ha permitido encontrar una gran similitud entre el cálculo y la construcción real del equipo.
- 4) Los cálculos y ecuaciones utilizadas son de lo más sencillas posibles, que combinadas con los gráficos de flujo y caudal, lograron resultados satisfactorios.

Con un 75% de capacidad de funcionamiento del sistema se puede lograr obtener más de lo esperado y con ello dejar abierta la posibilidad de realizar pruebas con otras condiciones y productos diferentes.

Este trabajo deja el camino trazado para probar la versatilidad de este sistema en futuras investigaciones y con ello contribuir al desarrollo Agroindustrial de nuestro campo.

Se han elaborado algunas recomendaciones, para posteriores estudios:

- 1) Las tuberías de transporte deben ser de material resistente a la abrasión, cuyo espesor puede variar entre 2, 3 o 4 milímetros. Los codos deben ser secciones reemplazables, debido a que son los tramos más fuertemente afectados por la abrasión.

- 2) El material para la construcción de la estructura de la esclusa es de plancha de Acero comercial de baja resistencia a la corrosión, lo que no nos garantiza una vida prolongada, por lo que se puede cambiar por un mejor material; además su espesor debe ser de por lo menos  $3/8$ " para que soporte mejor la deformación sufrida al soldar los anillos laterales. Siguiendo estas recomendaciones se ganará mayor durabilidad y menos problemas en la construcción.

El rotor de la esclusa, una vez que se cumplan con las condiciones de diseño, debe ser templado o cementado para lograr una dureza de por lo menos 50 RC. a fin de que su durabilidad sea aceptable. Es necesario colocar una masilla cerámica en las cavidades para darle un contorno más suavizado, con el fin de que el producto no se quede alojado.

El ajuste entre el eje y las tapas laterales debe ser tal que permita una rotación libre. Si esta no se diera con los ajustes seleccionados, se podrá incrementar en 0,01 mm el diámetro del agujero hasta lograr el efecto deseado.

El eje del rotor es endurecido en la zona donde hay rozamiento para evitar el desgaste y las rayaduras que podrían causar su falla.

- 3) La filtración de polvo utilizando mangas de tela se recomienda por su bajo costo, aunque el inconveniente se presenta cuando la manga se satura de polvo y hay que sacudirla manualmente.
- 4) La placa de impacto se utiliza para evitar la destrucción de las paredes del silo por la abrasión, por lo tanto, hay que colocarla siempre en silos cuyas entradas poseen estas características.

Para prolongar la vida útil de los equipos y su correcto funcionamiento se ha analizado lo siguiente:

1. El sistema de arranque de los motores de la esclusa y ventilador, deben estar constituidos de contactor-rele térmico- switch de escondido, componentes que deben ser seleccionados correctamente para cada motor, de lo contrario los motores se podrían dañar por sobrecarga.
2. Si el sistema de transporte trabaja 160 horas al mes, involucra un mantenimiento cada 6 meses. En este mantenimiento el primer paso es limpiar la esclusa y las líneas de transporte, haciendo trabajar el sistema sin carga, con el objetivo de que el polvo incrustado en las paredes de la esclusa y tuberías se desprenda.

El funcionamiento en vacío debe ser en períodos intermitentes durante 30 minutos, pero no más de dos veces, regulando el flujo desde el mínimo hasta un valor mayor que el de transporte, cuidando el sobrecalentamiento de los motores.

Después se debe chequear la limpieza y condición en que se encuentra la esclusa. Si fuera necesario, se podría desmontar la esclusa y someterla a un mantenimiento más exigente. El chequeo es conveniente que sea extensivo a las líneas de transporte y la placa de impacto para evaluar el desgaste producido, realizando las correcciones necesarias.

3. Para 300 horas de trabajo al mes, los procedimientos de mantenimiento son iguales, pero se debe realizar cada 4 meses.

Esto completa todas las condiciones para lograr la instalación del sistema neumático y su mantenimiento, de tal manera que la inversión pueda ser revertida en beneficios para el propietario de la planta.



APENDICE A

FOTOS DE LA CONSTRUCCION  
Y MONTAJE DE LA  
ESCLUSA MPSA



FOTO N° 1

---

Cordón de soldadura en la construcción de la coraza de la esclusa dos pasadas de electrodos de 1/8 7018 y luego 6011 para el acabado superficial.

---



FOTO N° 2

---

Carcaza y escobillas para evitar la degradación del material transportado.

---



FOTO N° 3

---

Esmerillado de los excesos de material.

---



FOTO N° 4

---

Esclusa después de ser esmerilada.

---

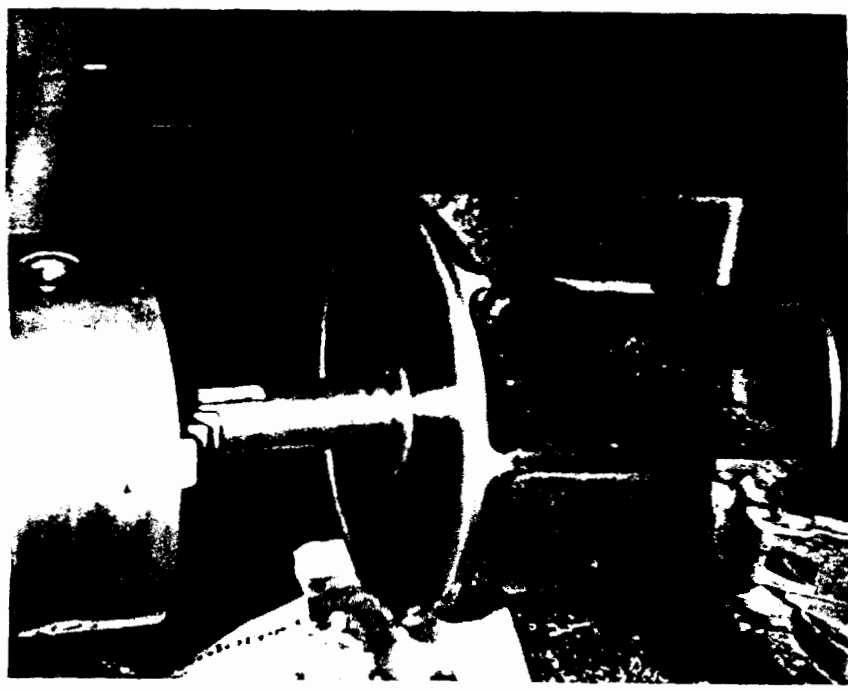


FOTO N° 5

---

Torneado final del rotor luego de ser probado en el interior de la carcasa y corregir deformaciones debido a la soldadura.

---

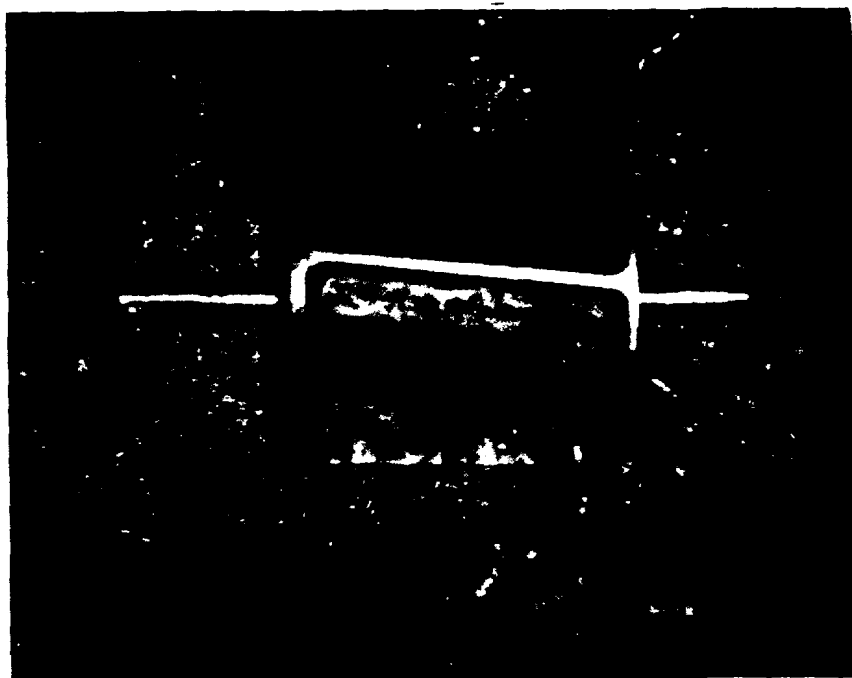


FOTO N° 6

---

ROTOR

---

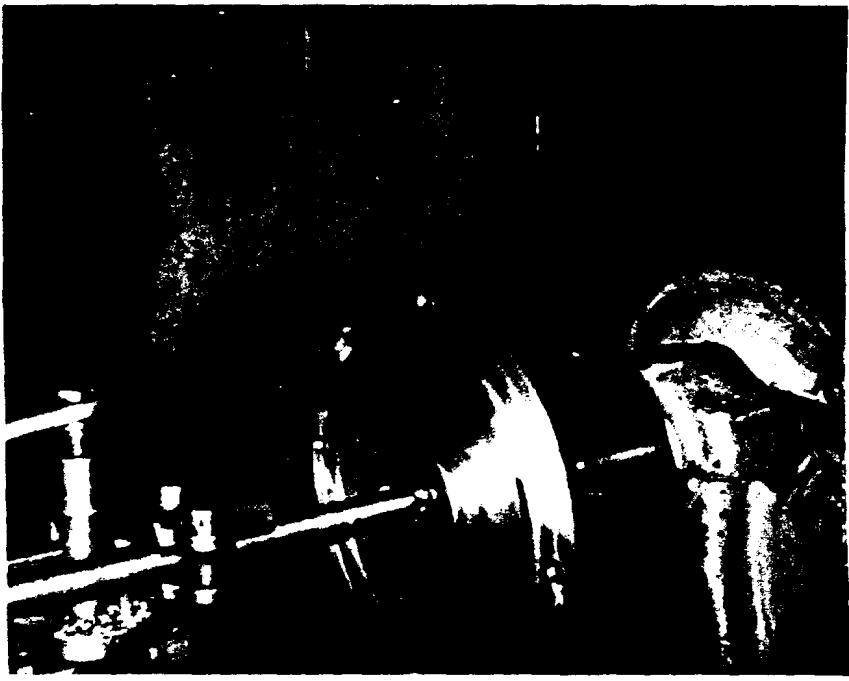


FOTO N° 7

---

Maquinado de las tapas laterales de la esclusa

---



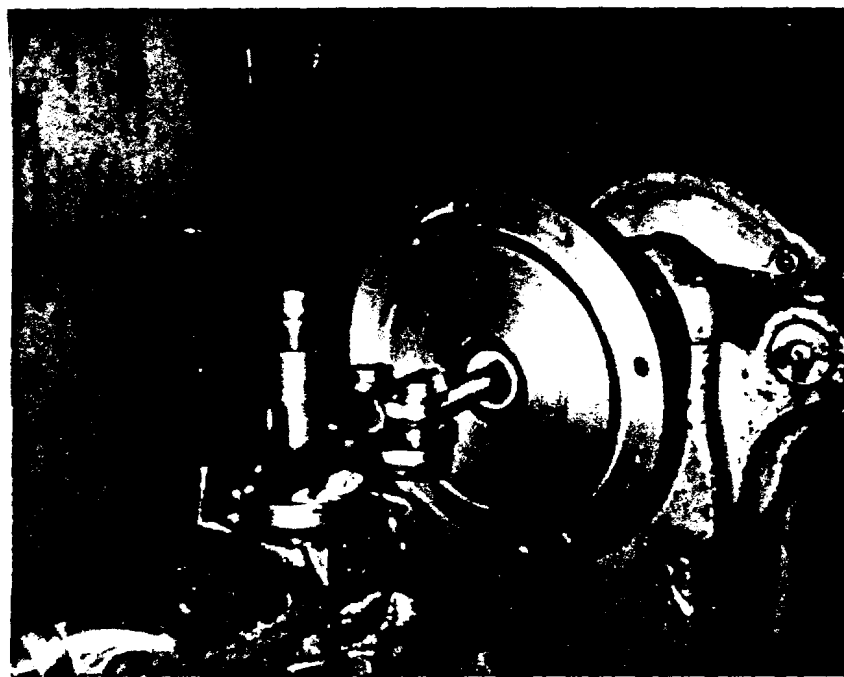


FOTO N° 8

---

Acabado final a la tapa con el bocin ajustado previamente.

---



FOTO N° 9

---

Perforación de los agujeros en la esclusa para los pernos que ajustarán las tapas

---



FOTO N° 10

---

Elaboración de los agujeros en la carcaza.

---



FOTO N° 11

---

Colocación de la pasta sellante en el empaque para evitar fugas de aire por esta zona.

---



FOTO N° 12

Sellante en los contornos exteriores de las tapas.x

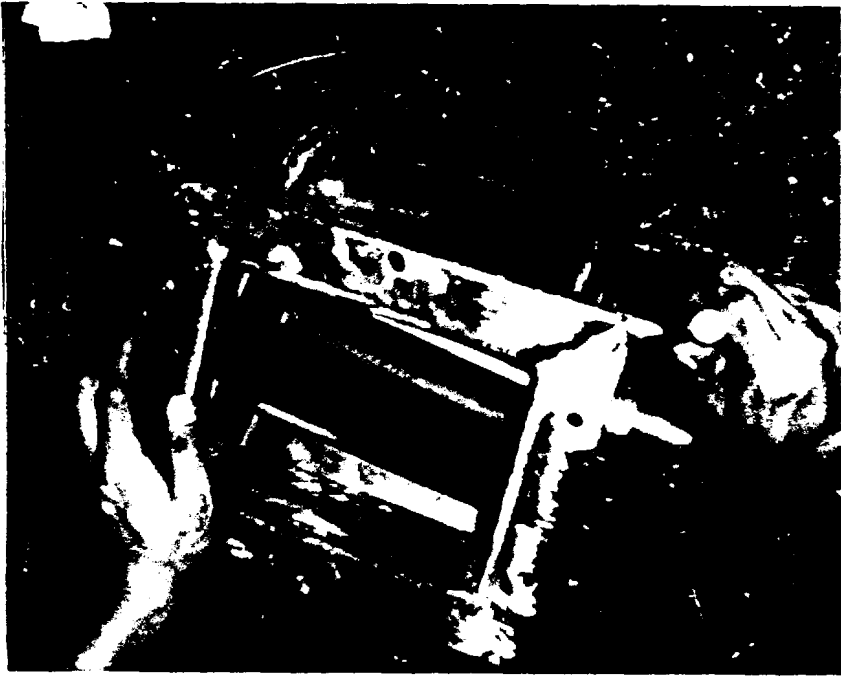


FOTO N° 13

---

Marcación de la tapa derecha e izquierda en la esclusa.

---



FOTO N° 14

---

Esclusa montada completamente sobre la mesa.

---

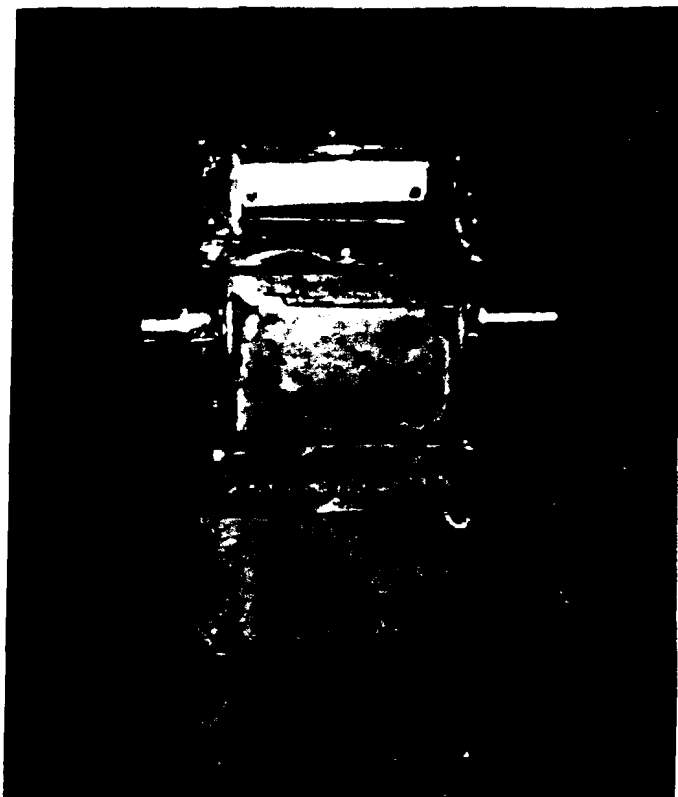


FOTO N° 15

---

Esclusa colocada en la mesa.

---



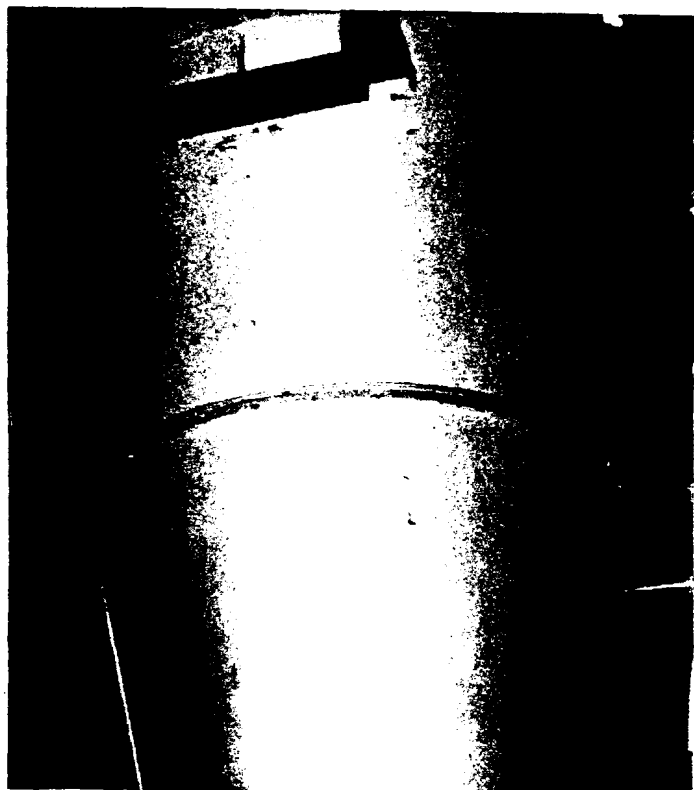


FOTO N° 16

---

Filtro de aire de retroinyección.

---

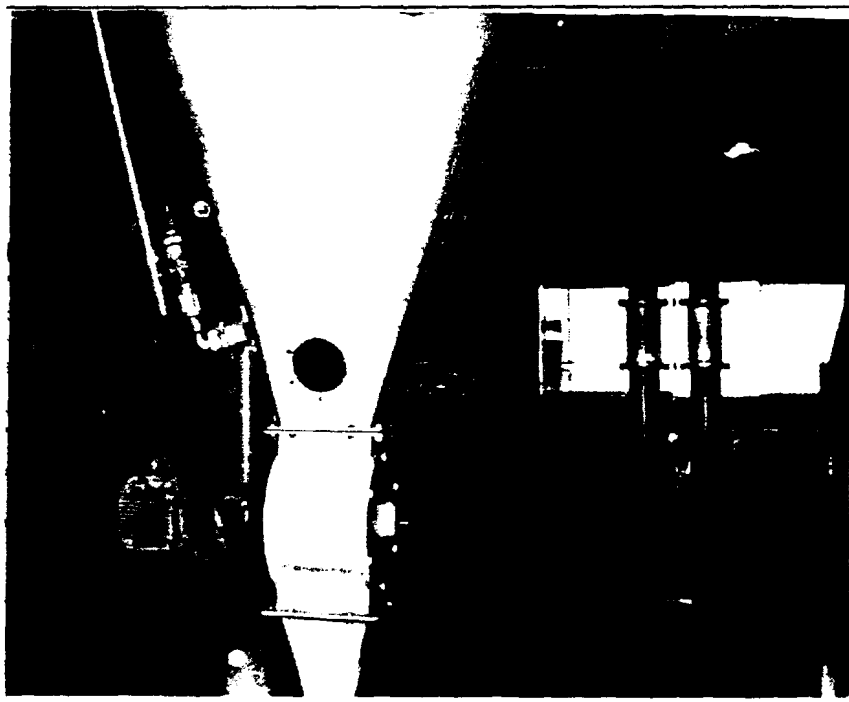


FOTO N° 17

Filtro de aire introinyección

BIFI

BIFI

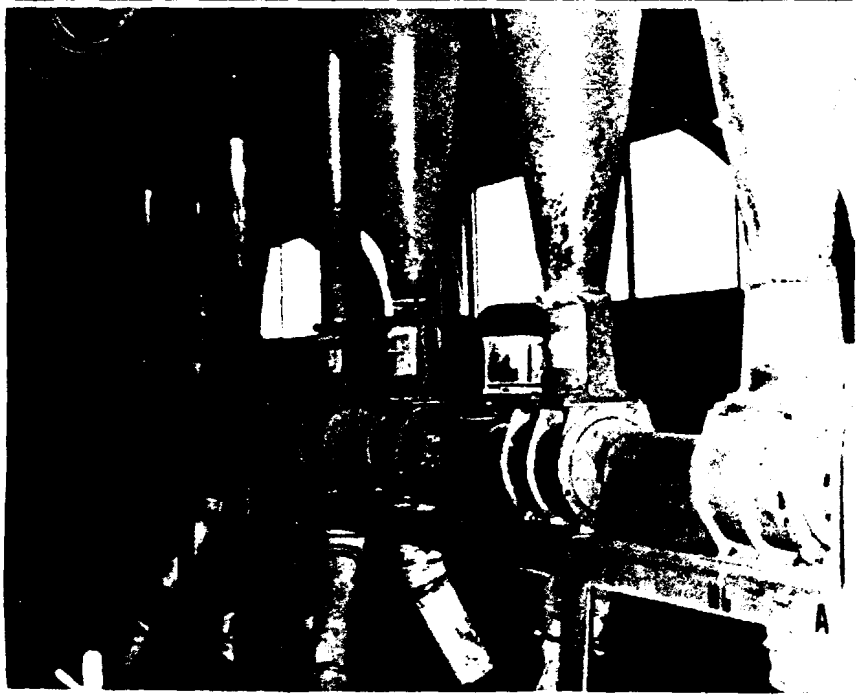


FOTO N° 18

---

Ciclo en serie de sistema de aspiración a presión negativa para sub-productos del trigo con esclusas dosificadoras en la descarga.

---



FOTO N° 19

---

Sinfin de transporte de trigo

---

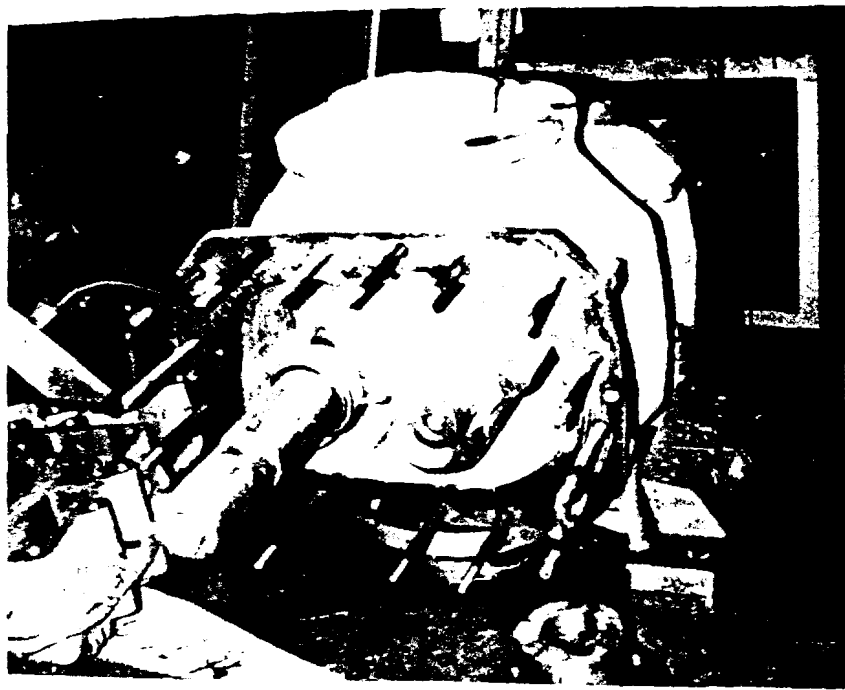


FOTO N° 20

---

Estructura interna de bomba de desplazamiento  
positivo de lóbulos

---

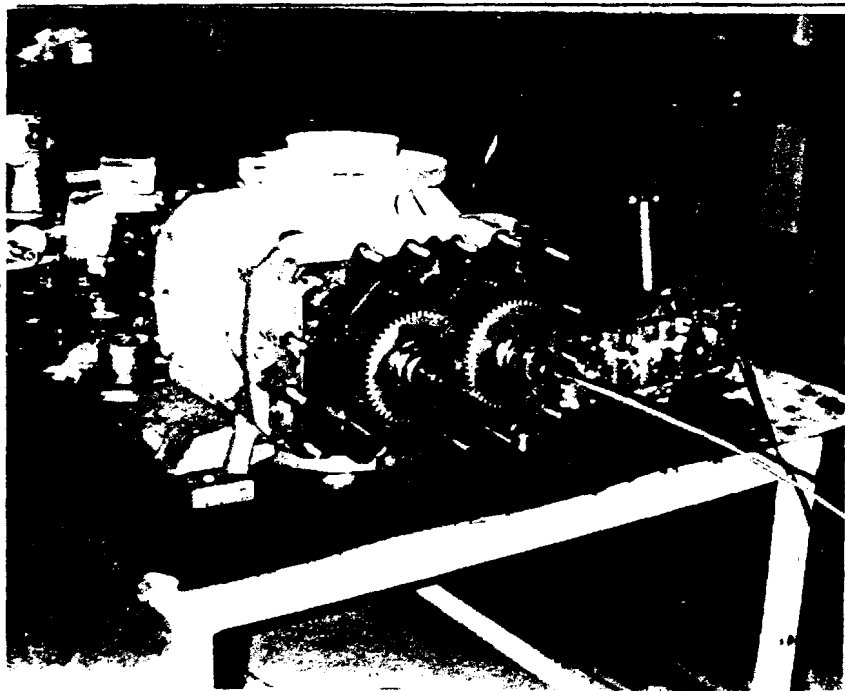


FOTO N° 21

---

Sistema de transmisión.

---

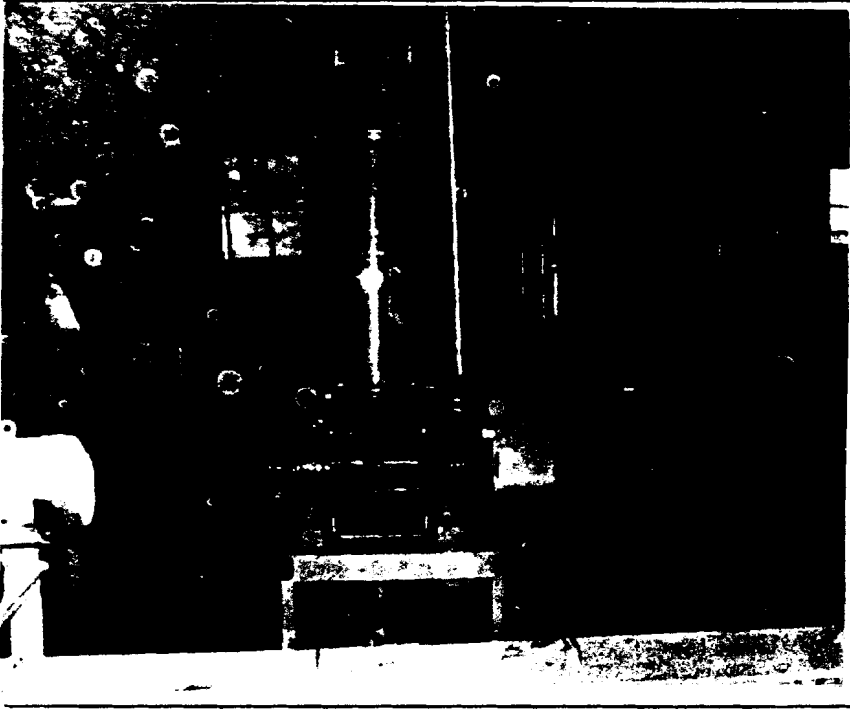


FOTO N° 22

---

Operación de una bomba de desplazamiento  
positivo

---



FOTO N° 23

---

Bomba de lóbulos en operación

---





FOTO N° 24

---

Montaje de tolva y esclusa dosificadora

---

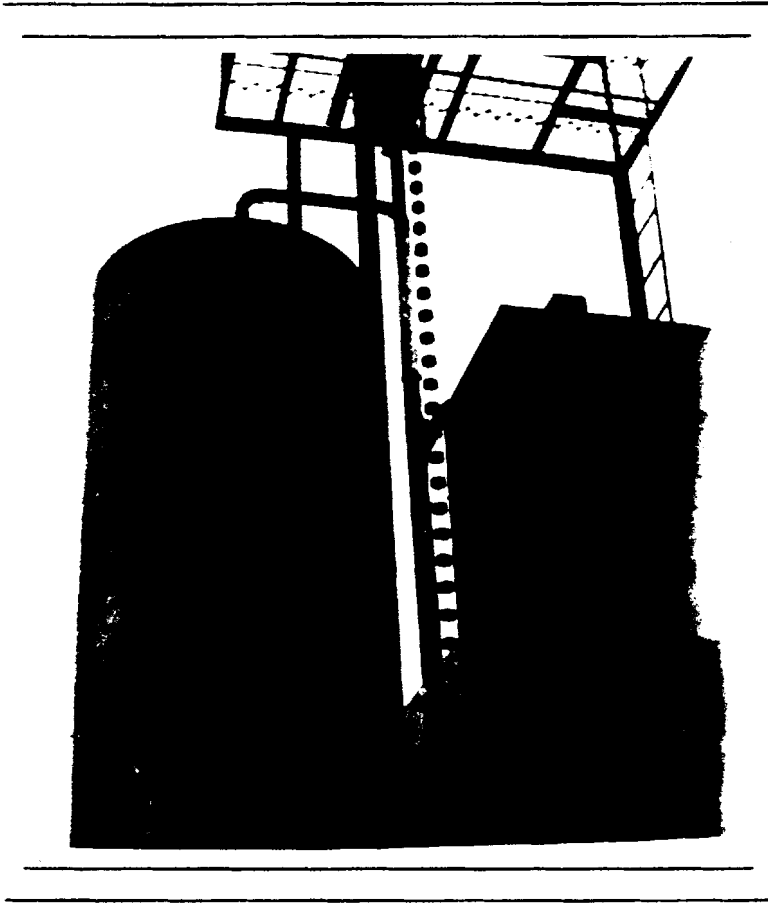


FOTO N° 25

---

Líneas de transporte entre el  
secador y el silo de reposo.

---

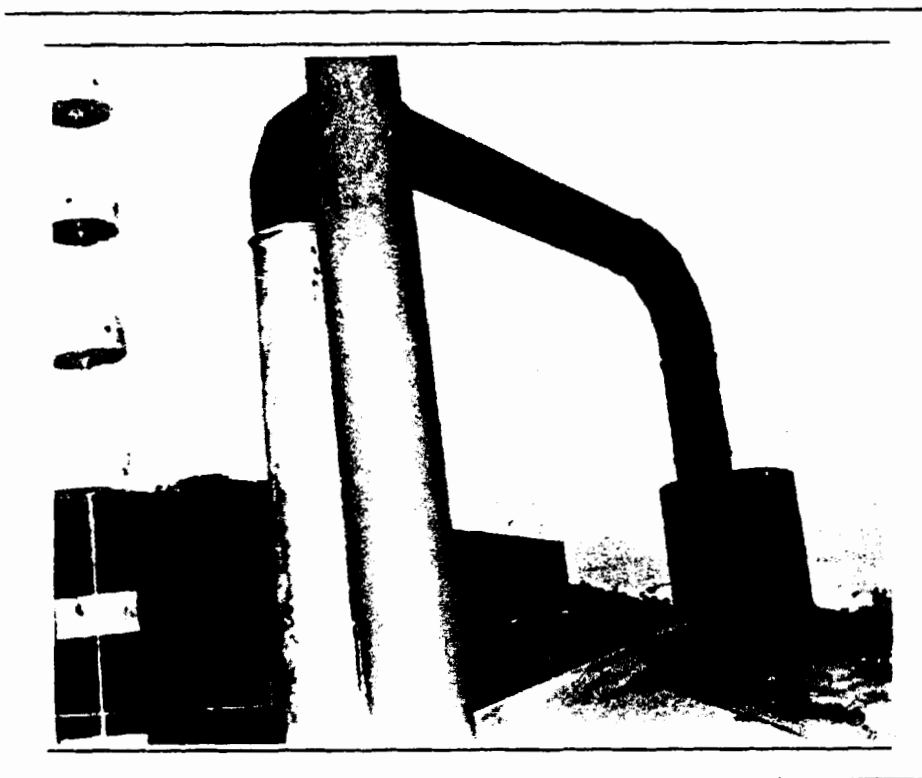


FOTO N° 26

---

Línea de descarga al silo de reposo

---

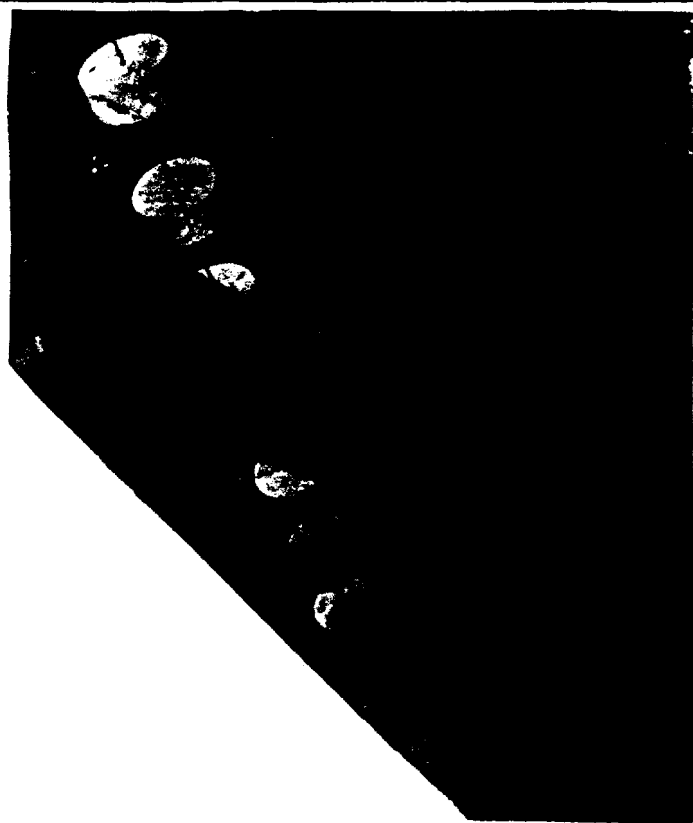


FOTO N° 27

---

By pass de distribución entre el  
secador y el silo de reposo.

---



FOTO N° 28

---

Soldadura de la base para el reductor

---



FOTO N° 29

---

Fijación y nivelación de la base del  
reductor

---



FOTO N° 30

---

Ajuste del acople entre el reductor-esclusa

---



FOTO N° 31

---

Aplicación de Aceite SAE 140 en la caja reductora hasta el nivel

---



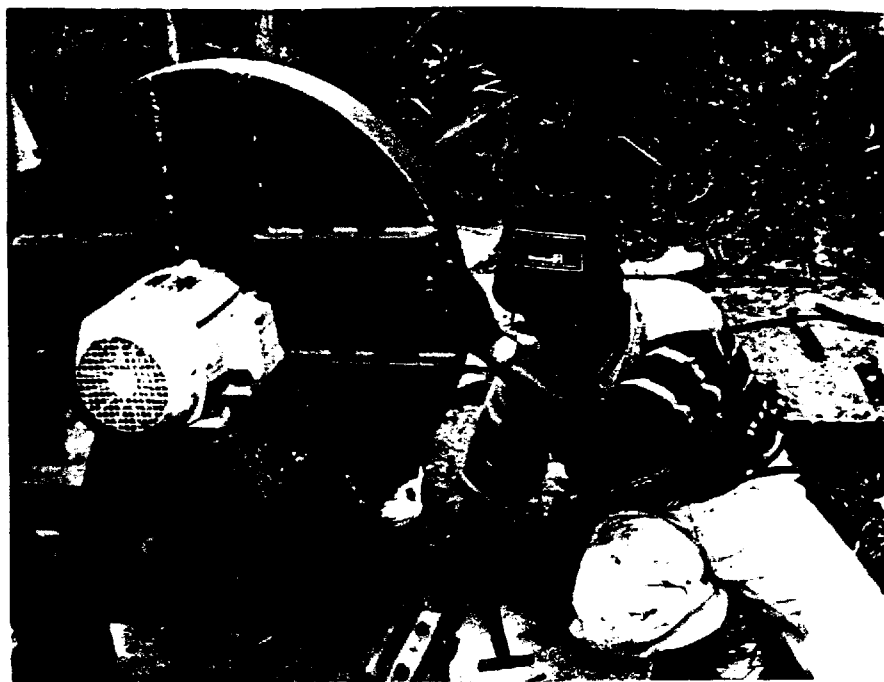


FOTO N° 32

---

Colocación de la base fija del ventilador

---



FOTO N° 33

---

Montaje completo del Sistema de dosificación  
y transportación

---

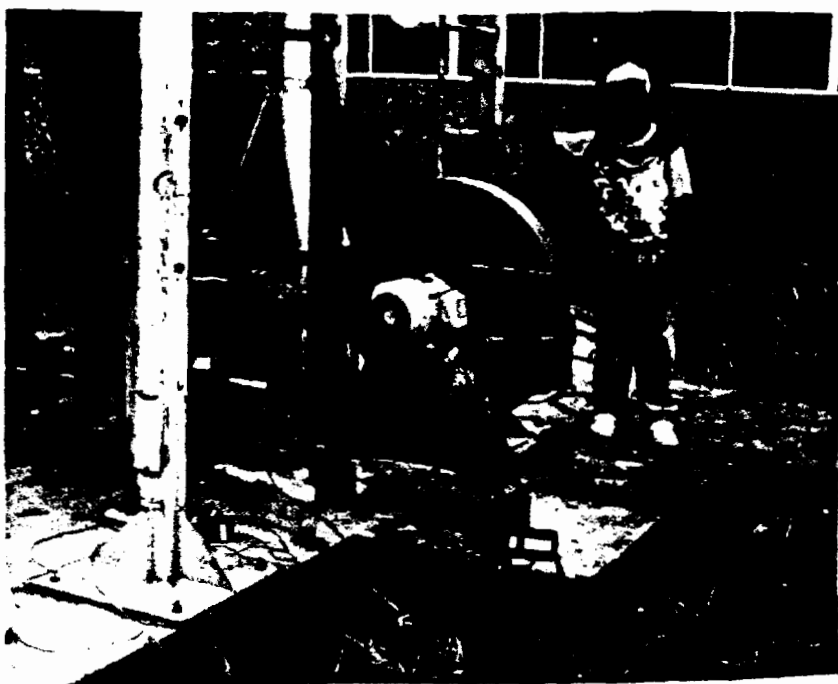


FOTO N° 34

---

Sistema eléctrico de encendido y protección  
de los motores

---

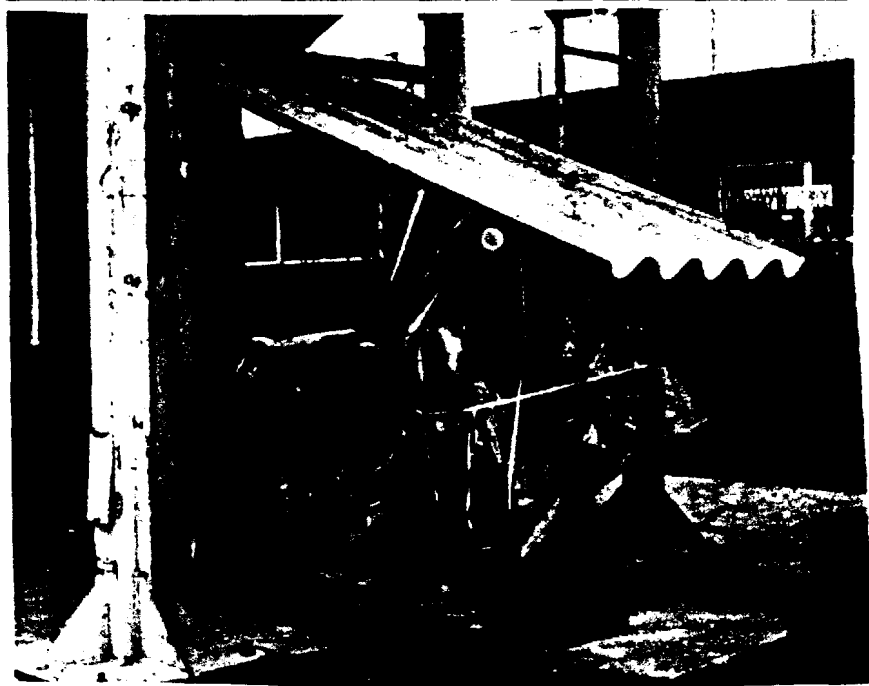


FOTO N° 35

---

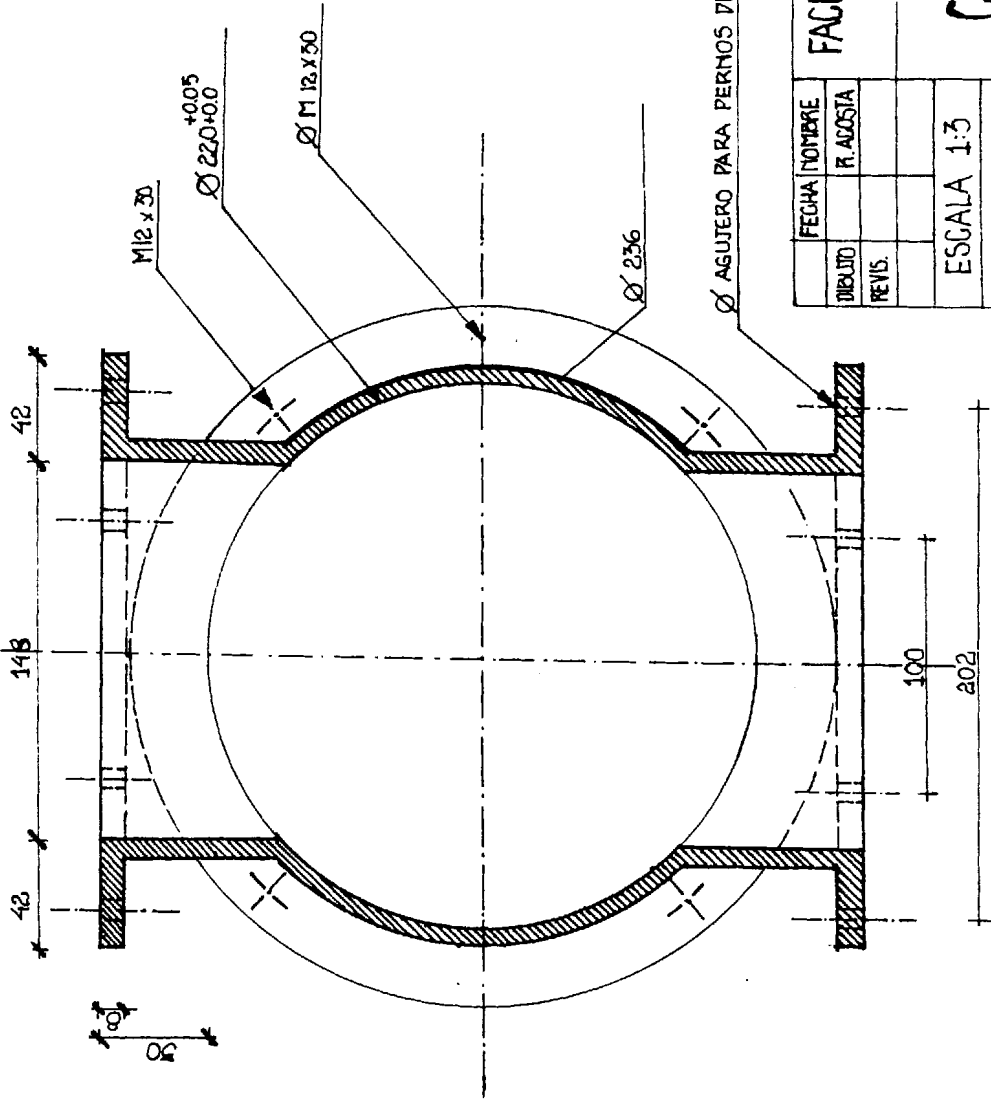
Protección contra la lluvia y el medio

---

APENDICE B

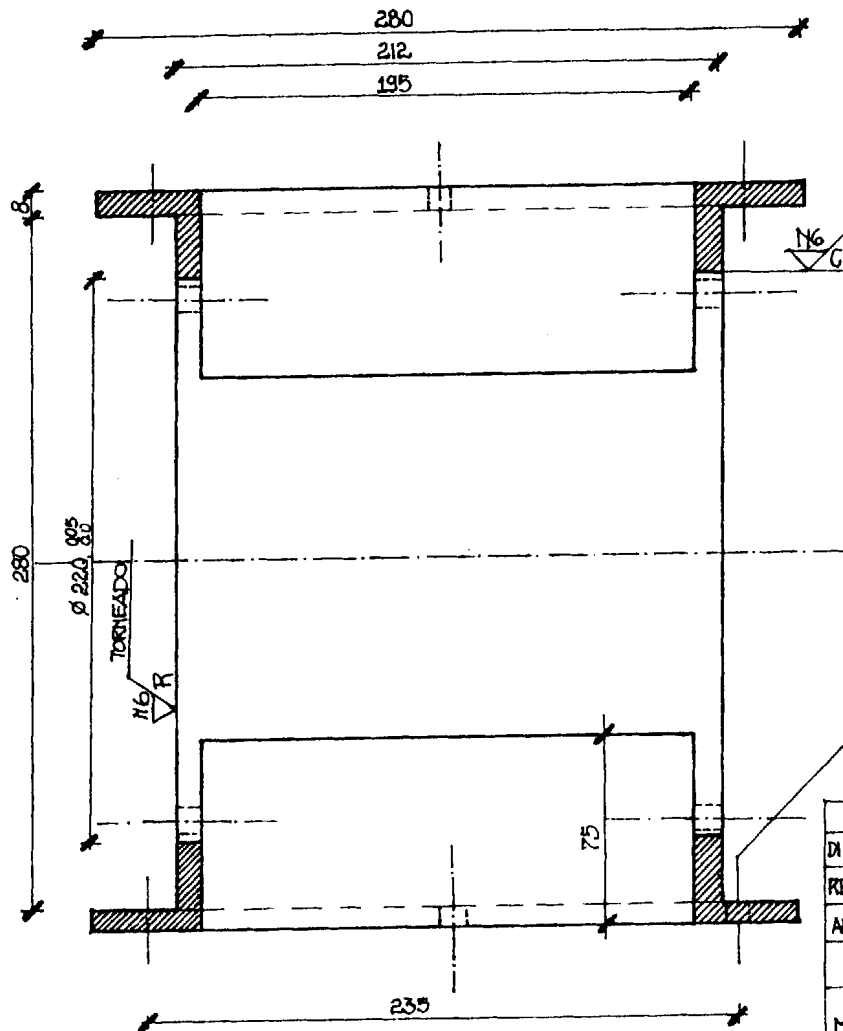
PLANOS PARA LA CONSTRUCCION  
DE LA  
ESCLUSA MPSA

# CORTE TRANSVERSAL



Ø AGUERO PARA PERNOS DE 10mm.

FECHA	NOMBRE	FACULTAD DE INGENIERIA MECANICA	ES.P.O.L.
DESUJO	R. AGOSTA		
REVIS		CARCAZA	
ESCALA 1:3		MATERIAL: AGERO	



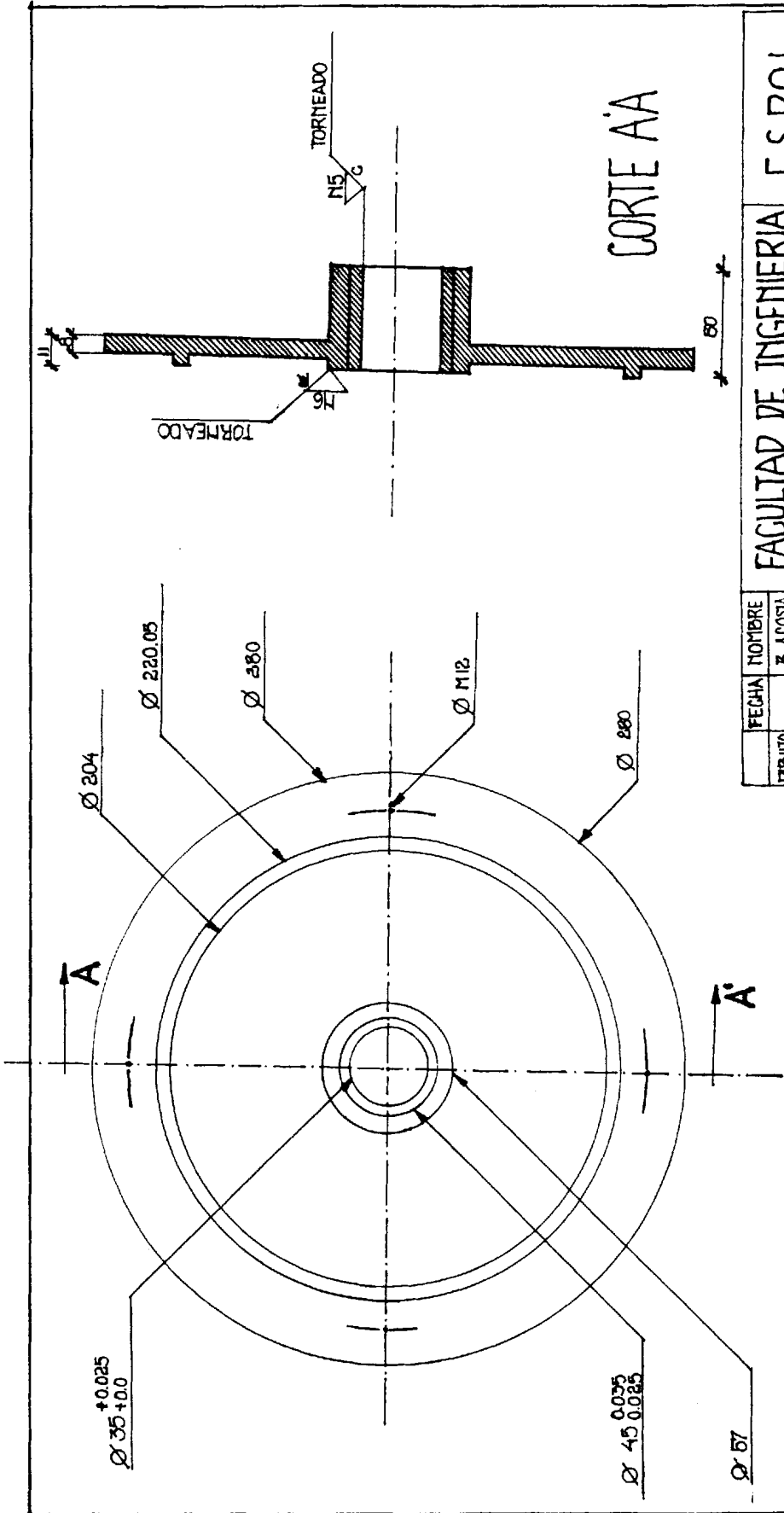
CORTE LONGITUDINAL

AGUJERO PARA PERNO DE 10mm.

	FECHA	NOMBRE
DIBUJO		R. AGOSTA
REVIS.		
APROB.		
ESCALA 1:3		
MATERIAL: AGERO		

FACULTAD DE INGENIERIA MECANICA.
<b>CARCAZA</b>

E.S.P.O.L.

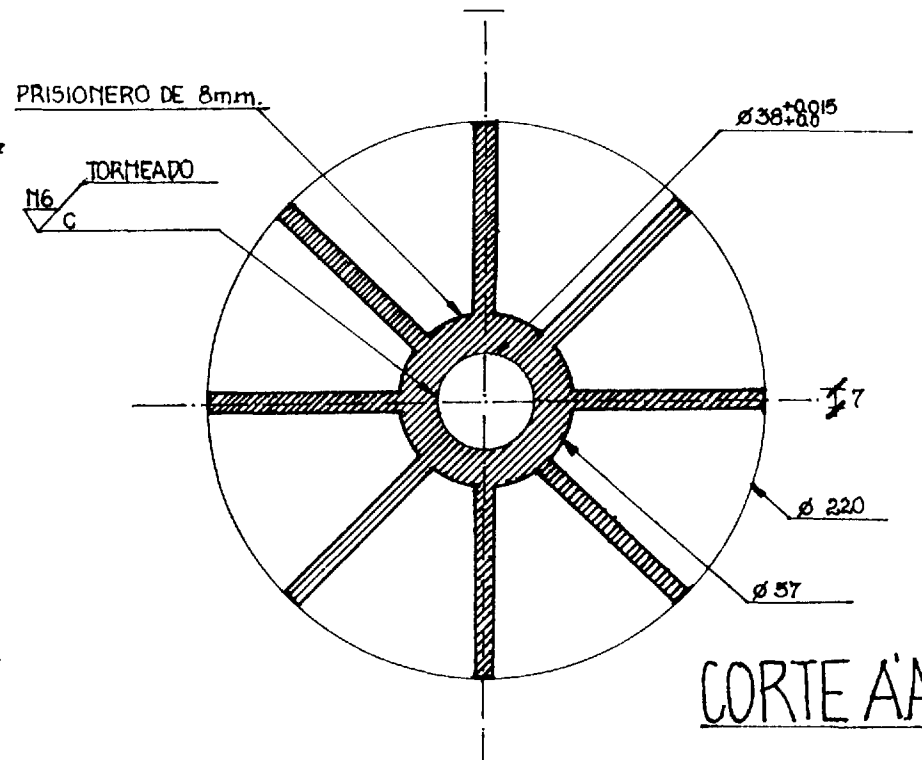
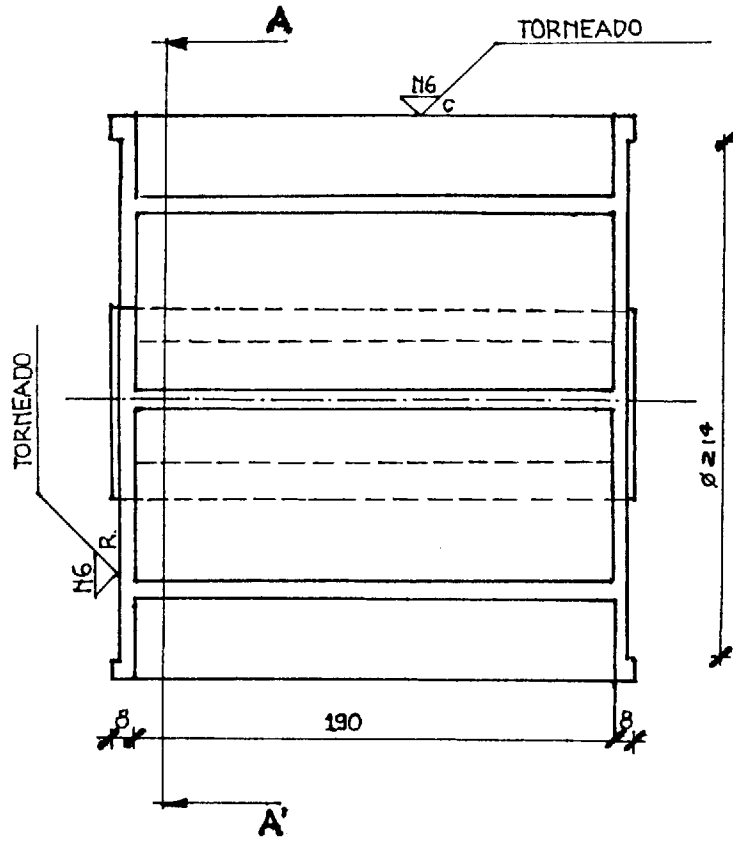


VISTA FRONTAL

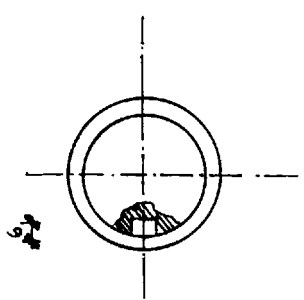
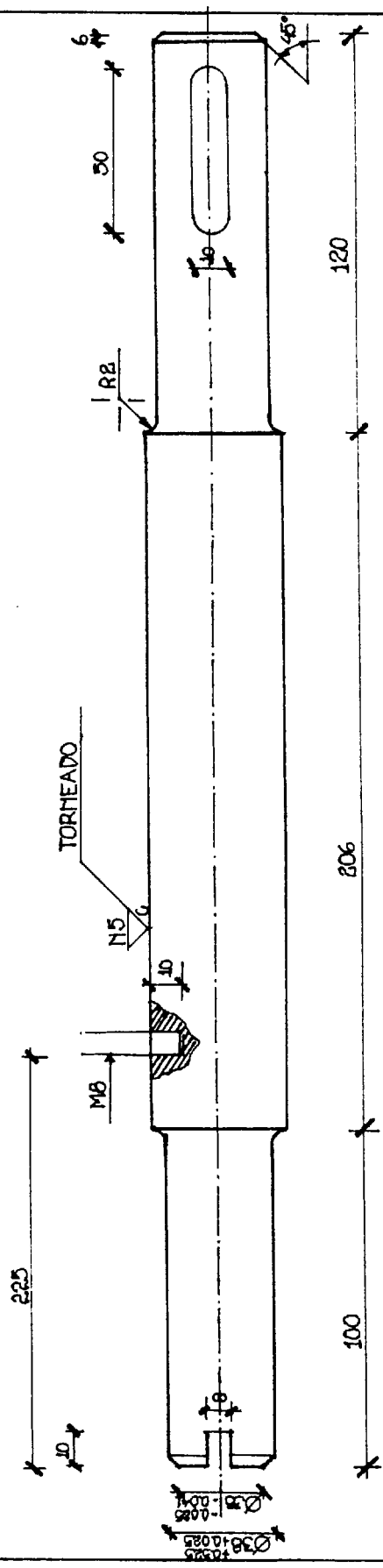
CORTE AA

FECHA	NOMBRE	FACULTAD DE INGENIERIA MECANICA	E.S.P.O.L.
17/03/00	R. AGOSTA		
REVIS.			
APROB.			
ESCALA 1:3		TAPA LATERAL	
: BRONCE C22000 : ACERO.			



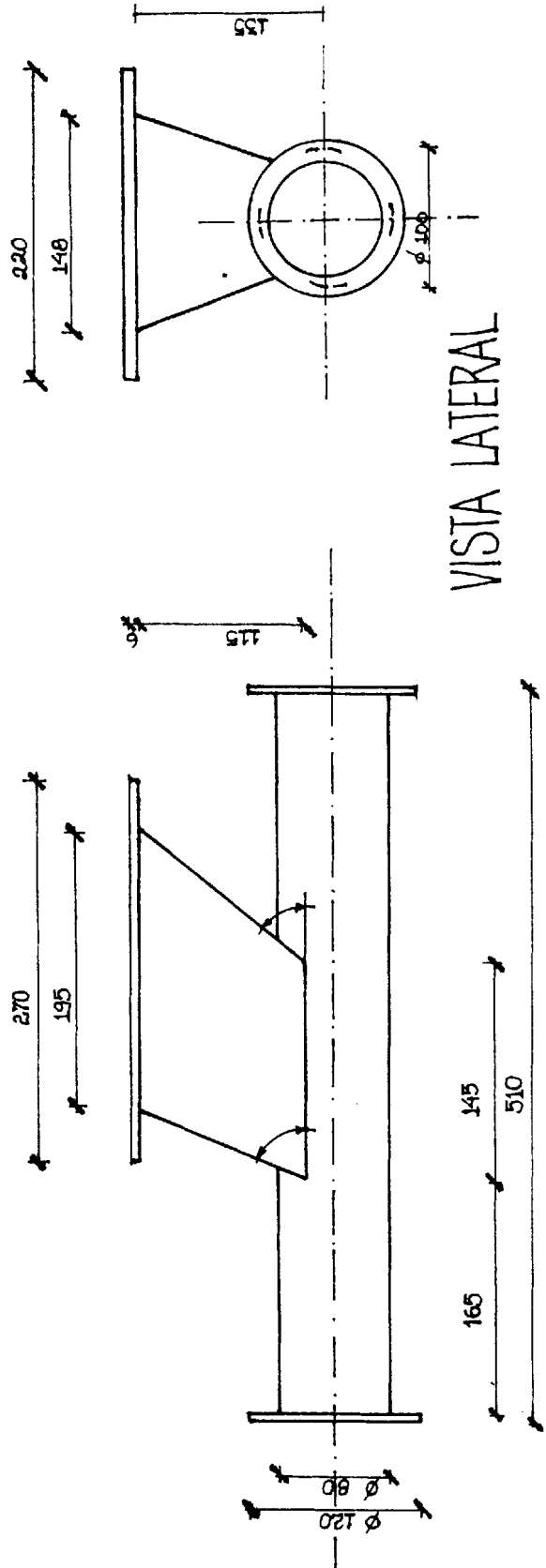


	FECHA	NOMBRE	FACULTA DE INGENIERIA MECANICA	E.S.P.O.L
DIBUJO		R. AGOSTA		
REVIS.			ROTOR	
APROB.				
ESCALA 1:3				
MATERIAL: ACERO.				



# VISTA FRONTAL

FECHA	NOMBRE	FACULTAD DE INGENIERIA MECANICA.	E.S.P.O.L.
DEBUTO	R. AGOSTA		
REVIS.	R. AGOSTA.	EJE	
APROB.			
ESCALA: 1:5			
MATERIAL: ACERO 1025(D)			

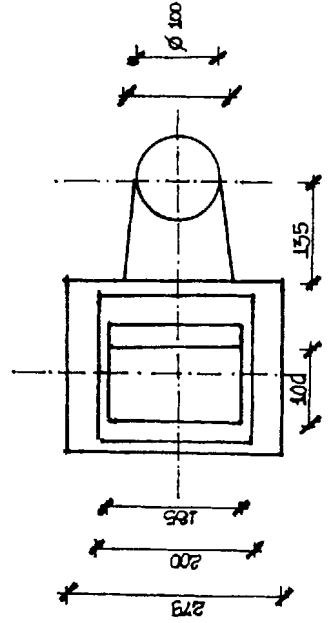
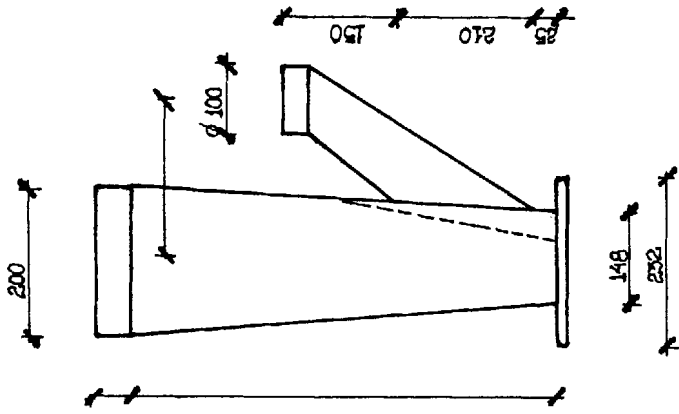


VISTA LATERAL

VISTA FRONTAL

FECHA		NOMBRE		ES.P.O.L.
DIBUJO		R. AGOSTA		
REVISAR		R. AGOSTA		
APROB.				
ESCALA 1:5				
MATERIAL: ACERO COMERCIAL				
<p>FACULTAD DE INGENIERIA MECANICA.</p> <p><b>INYECTOR</b></p>				

# VISTA FRONTAL



FECHA	NOMBRE	FACULTAD DE INGENIERIA MECANICA	ESPOL
DIBUJO	R. ACOSTA		
REVIS.	R. ACOSTA		
APROB.		TOLVA	
ESCALA 1:10			
MATERIAL: ACERO			

## BIBLIOGRAFIA

1. Carr, RL. Classifying Flow Properties of Solids. New York, 1965.
2. CEMA Book. Classification and Definition of Bulk Materials. New York, 1966.
3. CEMA Book. Belt Conveyors for Bulk Materials. New York, 1970.
4. Colijn, Hendrik. Mechanical Conveyors and Elevators. New York, 1970.
5. Flischer, Kurt. El Molino de Arroz. Cuba, 1957.
6. Hudson, W.G. Conveyors and Related Equipment, 3rd ed. Wiley. New York, 1954.
7. Iranl, R.H., and Collis, C.F. Partide Size: Measurement, Interpretation and Application. Wiley, New York, 1963.
8. Kraus, Milton. Preumatic Conveying of Bulk Materials. New York, 1968.
9. Kraus, Milton. Guide to Preumatic Conveyors, New York, 1978.
10. Miczek, G. Unpublished Measurements, New Jersey. 1951-1952.
11. Perry, R.H., and Chilton, C.H. Chemical Engineer's Handbook, 5th ed. McGraw Hill. New York, 1973.
12. Pittman, Edward. Rotary Valve Application Considerations. Atlanta, 1984.
13. Rymarz, W.G. Conveyors and Related Equipment, 3rd ed., Wiley, New York, 1954.

14. Sighley, Joseph, and Mitchell, Larry. Diseño de Ingeniería Mecánica. 1976.
15. Thomson, Fred. Smoothing the Flow of Materials through the Plant, New Jersey, 1985.