



**ESCUELA SUPERIOR
POLITECNICA DEL LITORAL**

**Facultad de Ingeniería en Electricidad
y Computación**

**Red Metropolitana SDH de la Ciudad
de Guayaquil**

Proyecto de Tópicos Especiales

**Previa a la Obtención del Título de :
INGENIERO EN ELECTRICIDAD**

Especialización : ELECTRONICA

Presentado por:

Paola Benedictis Villacreses

Mario Garzón Díaz

Alejandro Sandoval Vergara

Xavier Orozco Fuentes

Noe Sánchez Llerena

Guayaquil

Ecuador

1 9 9 7

AGRADECIMIENTO

**AL DR. ING. FREDDY VILLAO
AL INGENIERO ERNESTO MOLINEROS**
**Por la dedicación y apoyo brindado durante
nuestro Tópico de Graduación.**

**A quienes conforman EMETEL por su ayuda
invaluable.**

DEDICATORIA

**A DIOS, NUESTROS PADRES
ESPOSA, HIJOS Y HERMANOS**

TRIBUNAL DE GRADO



ING. ARMANDO ALTAMIRANO

Presidente del Tribunal



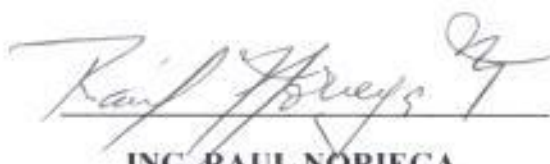
ING. ERNESTO MOLINEROS

Director del Tópico



DR. ING. FREDDY VILLAGO

Miembro del Tribunal



ING. RAUL NORIEGA

Miembro del Tribunal

DECLARACION EXPRESA

“ La responsabilidad por los hechos, ideas y doctrinas expuestas en este proyecto, nos corresponden exclusivamente; y, el patrimonio intelectual de la misma, a la ESCUELA SUPERIOR POLITECNICA DEL LITORAL”

(Reglamento de Exámenes y Títulos profesionales de la ESPOL)



PAOLA BENEDICTIS VILLACRESES



MARIO GARZÓN DIAZ



XAVIER OROZCO FUENTES



NOE SANCHEZ LLERENA



ALEJANDRO SANDOVAL VERGARA

ÍNDICE

RESUMEN	V
INTRODUCCIÓN	VII
CAPÍTULO I	
ASPECTOS GENERALES DE UNA RED TELEFÓNICA	1
1.1 Arquitectura de una red telefónica	1
1.2 Modelos de interconexión	6
1.3 Planes técnicos fundamentales	10
1.4 La red existente de Guayaquil	30
CAPÍTULO II	
SISTEMAS DE TRANSMISIÓN	36
2.1 Tecnología actual de transmisión	36
2.1.1 Fundamentos del funcionamiento plesiócromo	38
2.1.2 Limitación de la jerarquía digital plesiócroma	39
2.2 Jerarquía digital sincrónica	41
2.2.1 Aspectos básicos sobre la jerarquía digital sincrónica	41
2.2.2 Fundamentos de la jerarquía digital sincrónica	42
2.2.3 La trama básica de transporte STM-N y su estructura	51

2.3	Ventajas de la tecnología SDH sobre la tecnología PDH	54
2.4	La normativa sincrónica	55

CAPÍTULO III

COMPONENTES DE UN SISTEMA DE TRANSMISIÓN SDH 60

3.1	Estructura y elementos de una red de transporte SDH	60
3.1.1	Multiplexores sincrónicos	61
3.2	Red de Gestión	68
3.3	Red de datos	79
3.4	Red de sincronismo	80

CAPÍTULO IV

CONSIDERACIONES RELATIVAS AL DISEÑO DE LA RED SDH 81

4.1	Topologías de red	81
4.1.1	Topología tipo bus	81
4.1.2	Topología tipo anillo	82

4.2	Criterios de diseño de la red de transporte SDH	83
4.2.1	Determinación de la topología de la red	83
4.2.2	Determinación de los anillos SDH	84
4.2.3	Determinación de los niveles de los anillos	85
4.2.4	Velocidad de transporte de los anillos	88
4.2.5	Selección de los equipos a instalarse en cada nodo	89
4.2.6	Protección de la red	90
4.2.7	Determinación de los datos de tráfico	92

CAPÍTULO V

DISEÑO DE LA RED SDH DE GUAYAQUIL 94

5.1	Descripción de la red de transporte SDH de Guayaquil	94
-----	------------------------------------------------------	----

5.2	Proyección de matrices de tráfico	99
-----	-----------------------------------	----

5.2.1	Matriz de líneas de abonados para el año 2007	99
-------	-----------------------------------------------	----

5.2.2	Matriz de tráfico actual (erlangs)	99
-------	------------------------------------	----

5.2.3	Matriz de tráfico proyectada para el año 2007	99
-------	-----------------------------------------------	----

5.2.4	Matriz de tráfico para el año 2007 (umbral 120 erl)	100
-------	-----------------------------------------------------	-----

5.2.5	Matriz de circuitos para el año 2007 ($E = 0.01$)	100
-------	-----------------------------------------------------	-----

5.2.6	Matriz de MICs proyectada para el año 2007	100
-------	--------------------------------------------	-----

5.2.7	Matriz de MICs para el año 2007 (20% flexibilidad)	101
-------	----------------------------------------------------	-----

5.2.8	Matriz de MICs para el año 2007 (simétrica)	101
-------	---------------------------------------------	-----

5.3	Configuración de los anillos para la red SDH de Guayaquil	110
-----	-----------------------------------------------------------	-----

5.3.1	Anillo norte	110
5.3.2	Anillo sur	121
5.3.3	Anillo este	128
5.3.4	Anillo oeste	136
5.3.5	Anillo Central	145
5.4	Especificaciones técnicas de los equipos de transmisión sincrónicos	152
5.5	Red de fibra óptica para la red SDH de Guayaquil	154
5.5.1	Características de la fibra óptica	156
5.5.2	Enlaces intercentrales propuestos para la red SDH	158
5.5.2.1	Enlaces usando fibra óptica	158
5.5.2.2	Enlaces por microondas	164
	CONCLUSIONES	175
	BIBLIOGRAFÍA	177
	GLOSARIO	178

RESUMEN

Dentro de los sistemas de transmisión utilizados en la etapa de transporte de una red telefónica digital, se encuentran la jerarquía digital plesiócrona (PDH por sus siglas en inglés) y la jerarquía digital síncrona (SDH).

Actualmente tenemos en operación la jerarquía de transmisión, PDH, basados en el sistema europeo; pero que trabaja con ciertas restricciones de funcionalidad.

La introducción de la jerarquía síncrona en la actual red digital, representa un avance tecnológico enorme, pues permitirá a la red de Guayaquil prepararse para enfrentar el advenimiento de nuevos retos en el futuro, tales como la transmisión de múltiples servicios entre los que citamos: telefonía, transmisión de datos, télex, facsimil, videotex, etc.

El incremento de la velocidad de transmisión, la unificación de los diferentes tipos de sistemas de jerarquías usados en Estados Unidos de Norteamérica, Japón y Europa, la mayor versatilidad en la supervisión, control y administración de la red, la disminución de problemas de deslizamiento, las puertas abiertas para la transmisión de diferentes servicios, y sobre todo el enorme grado de protección y segurización que brinda la red son sólo algunas de las ventajas que la inserción de la tecnología digital síncrona (SDH) ofrecerá a nuestra red telefónica actual.

Se planteará una alternativa de diseño de esta red, muy apegada a las bases que EMETEL S.A. propuso para la red de Guayaquil.

Aquí se detallan la topología de red utilizada, los criterios empleados para la conformación de los anillos, el dimensionamiento de los mismos, la obtención de

las diferentes matrices basadas en un estudio de tráfico, las características de los equipos, la estructura de las diferentes redes, las recomendaciones presentadas por la Unión Internacional de Telecomunicaciones (UIT) para la conformación de este tipo de redes, la red existente de fibra óptica que usaremos, y la propuesta para canalizar y tender esta fibra óptica

La red SDH de Guayaquil se constituirá ahora, y será capaz de soportar los incrementos de tráfico y de abonados que se puedan dar en un plazo de diez años, funcionando aún sin ampliaciones ni actualizaciones de ningún tipo, con gran eficiencia y eficacia hasta el año 2007, lo que le brindará gran flexibilidad a la red.

INTRODUCCIÓN

A lo largo de los años, los hombres han sentido la necesidad de comunicarse entre ellos en diversas maneras. Esta necesidad ocasionó que vertiginosamente se vayan desarrollando diferentes técnicas para satisfacerla. Es así como evolucionan las comunicaciones desde las antiguas señales de humo de nuestros antepasados, hasta sofisticados equipos telecomunicaciones como son los satélites, la televisión por cable, la telefonía inalámbrica y la fibra óptica. Siendo esta última de principal interés en nuestro proyecto de investigación.

La fibra óptica es un medio de transmisión de la luz que ha adquirido una importancia inimaginable. Esta fibra es capaz de cumplir las funciones de un radio enlace, de un enlace por cable multipar o coaxial, o hasta reemplazar a los mundialmente conocidos satélites. Es tal su importancia que naciones de todo el mundo se encuentran desarrollando proyectos para implementar redes en las cuales la fibra óptica será su principal medio de transmisión.

Actualmente, la ciudad de Guayaquil cuenta con una red, la cual se compone de diversas centrales unidas por enlaces de fibra óptica. Esta red se encuentra funcionando bajo la jerarquía digital plesiócrona o PDH, la cual tiene un sin número de limitaciones que actualmente pueden ser eliminadas. Considerando la infraestructura actual de la red de Guayaquil, este proyecto intenta emigrar desde la jerarquía PDH a la SDH o jerarquía digital sincrónica. Esta última brindará a la red ventajas que con la PDH no se tenían, tales como llegar a velocidades de 2.5 Gb/s o poder multiplexar señales con distintas velocidades de transmisión.

En el capítulo uno se describen los diversos aspectos que se deben considerar en una red telefónica. En el capítulo dos se efectúa una comparación entre las jerarquías PDH y SDH resaltando las ventajas de esta última por sobre la anterior. El capítulo tres trata de los componentes de un sistema SDH y, finalmente, los capítulos cuatro y cinco se preocupan de todas las consideraciones que se tomaron al momento de diseñar la nueva red.

CAPITULO I

ASPECTOS GENERALES DE UNA RED TELEFÓNICA

1.1 ARQUITECTURA DE UNA RED TELEFÓNICA

Una red telefónica está compuesta por diversos elementos fundamentales y relacionados entre sí, que permiten su correcto funcionamiento. Estos elementos son seis: los terminales, el acceso, el transporte, la señalización, la inteligencia y la gestión. En ciertos casos son transparentes al usuario como la señalización o la inteligencia por ejemplo, y en otros, son fácilmente perceptibles por el usuario como los terminales, por ejemplo tenemos, el teléfono, el fax, etc. A continuación se detallan uno a uno todos los elementos citados, destacando de cada uno su característica más importante.

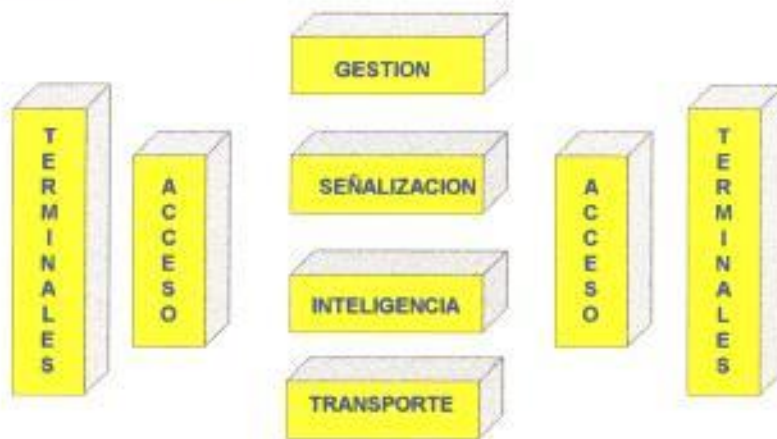


Figura 1.1 Diagrama esquemático de la arquitectura de una red telefónica

- **Los terminales**

Los terminales son básicamente los equipos utilizados por los abonados para poder tener acceso directo a los diferentes servicios que podría ofrecer una red telefónica.

Los tipos de terminales son:

- Terminales telefónicos
- Terminales portátiles
- Terminales de pantalla

De acuerdo con los diferentes tipos de servicios que prestan, los terminales están clasificados de la manera siguiente:

Servicios	Terminales
Telefonía	Teléfono
Facsimile	Fax
Télex	Télex
Videotextos	Pantalla
Datos	Computadora

- **Acceso**

El acceso en una red telefónica comprende el medio de transmisión que se utilice para transportar la información hasta el abonado.

Existen tres tipos de accesos:

Acceso de cobre: Es el medio de transmisión más común pero, presenta un problema debido al reducido ancho de banda que ofrece; el mismo que puede ser solucionado en parte gracias a la utilización de modems, los cuales permiten la transmisión de datos con anchos de banda mucho mayores.

En la red telefónica los cables de cobre constituyen la planta externa, la cual está conformada por la red primaria, red secundaria y la red de dispersión que conecta a los usuarios del servicio.

Acceso de fibra óptica: La utilización de la fibra óptica elimina prácticamente todas las limitaciones de ancho de banda y admite el transporte de todo tipo de señales. Sin embargo, su uso actual en la parte de acceso de las redes está limitado a los grandes clientes y su generalización representa un nivel de inversiones que pueden llegar a complicar su expansión.

Acceso radioeléctrico: El acceso radioeléctrico que utilizan los servicios móviles, ha venido siendo un acceso complementario del acceso fijo y evoluciona hacia un acceso alternativo que aporta la movilidad.

- **Transporte**

El transporte de la red está constituido por nodos o centrales de conmutación que se unen entre sí mediante sistemas de transmisión o de radiocomunicación.

Dado el gran número de nodos que configuran una red hasta ahora se han ido organizando en varios niveles jerárquicos (3,4 ó 5 dependiendo de los casos) con encaminamiento predeterminado del tráfico. La tendencia es a reducir el número de niveles a 2, con conexiones fuertemente enlazadas y encaminamiento dinámico.

El tamaño de los nodos tiende a crecer, lo que reducirá su número y aumentará el uso de las unidades remotas.

La etapa de transporte comprende los siguientes sistemas:

Sistemas de conmutación: Como su nombre lo indica estos sistemas se encargan de conmutar las diferentes señales que tienen como base los 64 Kb/s. Debido a que estos sistemas están limitados por los reducidos anchos de banda que estos ofrecen, es preciso disponer de otros conmutadores, capaces de asignar dinámicamente el ancho de banda y de conmutar señales de alta velocidad de transmisión (ATM modo de transferencia asincrónico).

Sistemas de transmisión: Existen dos tipos de jerarquías que definen claramente los sistemas de transmisión y que serán definidas en capítulos posteriores:

Jerarquía digital plesiócrona (PDH)

Jerarquía digital sincrónica (SDH)

Sistemas de radiocomunicación: La utilización de estos sistemas está orientada a rutas de emergencia, a instalaciones rápidas provisionales o zonas de difícil acceso.

• Señalización

Las funciones primordiales de la señalización consisten en originar las siguientes acciones de los sistemas de comunicación:

- a) Alertar al abonado (o servicio) llamado.
- b) Conectar correctamente al abonado que llama con el abonado llamado.

Todas las complejas características de los modernos sistemas de señalización tienen por objetivo satisfacer de un modo más perfeccionado las siguientes necesidades básicas:

- I. Conectar al abonado con su central local.

2. Dirigir la llamada a través de los sucesivos centros de conmutación
3. Conectar un abonado con otro o con el servicio solicitado.
4. Informar al abonado el progreso de la llamada.
5. Realizar el cómputo de la llamada, con fines de tasación automática.
6. Minimizar los retardos para todas las funciones.
7. Proporcionar información para la gestión de la red.
8. Desconectar a los abonados de sus centrales locales al terminar la comunicación.
9. Liberar los enlaces y centrales intermedios al concluir la conversación.

Las señales que se envían por los canales de conversación, ya sea dentro o fuera de la banda de frecuencias vocales, están permanentemente asociadas con un canal determinado, y se denominan señales "asociadas al canal". Una de las principales limitaciones de la señalización asociada al canal es la imposibilidad de enviar señales complejas durante la transmisión de las señales vocales.

Estos problemas pueden resolverse utilizando un canal especial constituido por enlaces de datos, reservado para la señalización, y que transmite toda la información que sea necesaria para un gran número de canales de conversación, con etiquetas que indican el canal de conversación al que cada señal corresponde. Este método se denomina "señalización por canal común". En este tipo de señalización todas las señales que deben transmitirse por una ruta determinada se cursan por un sólo canal. Por ello, este método sólo es económico en las rutas de gran capacidad.

- **La inteligencia**

El nivel de inteligencia de la red pretende contribuir a la existencia de un entorno de creación de servicios en el que éstos se pueden generar con rapidez, independencia de los suministradores y transparencia extremo a extremo de la red.

Así mismo, puede ser la base de la movilidad, de forma que llegue a soportar las telecomunicaciones personales, no sólo en los servicios móviles sino en los fijos.

Inicialmente, se está aplicando a los servicios de voz, pero en el futuro se extenderá igualmente a los servicios de datos y a los de banda ancha.

- **La Gestión**

La gestión tiene por objeto el permitir que la empresa operadora de la red telefónica pueda administrar eficazmente el rendimiento de la misma e introducir en forma flexible los cambios que se ameriten.

Hasta ahora la gestión se lleva a cabo mediante la transmisión de alarmas y la utilización de canales dedicados que permiten el diálogo entre centrales y su supervisión.

La introducción de la jerarquía SDH permitirá enfocar desde un punto de vista distinto la gestión de las redes de transmisión, puesto que el administrador podrá, mediante software, controlar errores e instrumentar cambios en la configuración de los equipos. Cada uno de los elementos de la red se configura y se dimensiona a través de software para implementar el servicio solicitado sin necesidad de sacar alguno de sus componentes fuera de servicio.

1.2 MODELOS DE INTERCONEXIÓN DE LAS REDES TELEFÓNICAS

Existen dos modelos básicos de interconexión de centros de conmutación: el modelo en estrella y el modelo en malla. Las redes son el resultado de una

combinación de esos dos tipos básicos. La configuración depende del número de abonados y de la situación geográfica.

- **Red en malla**

Una red básica en malla tiene una estructura en la que cada central está directamente conectada con todas las demás. Por tanto, no tiene centros de tránsito, puesto que las llamadas entre centrales se encaminan a través de un solo enlace como máximo.

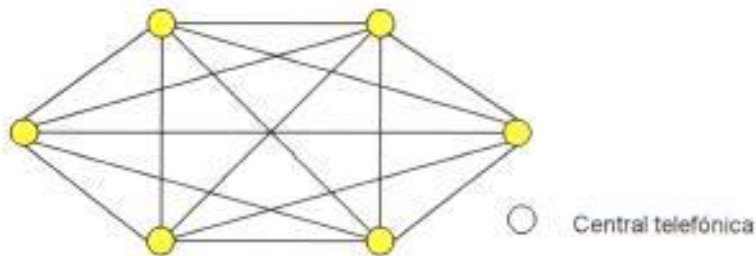


Figura 1.2 Configuración de una red telefónica tipo malla

Cabe indicar además que una red de " n " nodos requiere " $n(n-1)$ " haces de circuitos unidireccionales, de manera que en una red metropolitana esta configuración sería demasiado costosa.

- **Red en estrella**

En una red básica en estrella, todas las llamadas entre dos centros de conmutación del mismo nivel pasan a través de rutas a un centro intermedio de un nivel superior. Para este tipo de red es necesario que todas las centrales estén conectadas por rutas directas a dicho centro intermedio. El centro intermedio se denomina comúnmente centro de tránsito. Si dicho centro conmuta principalmente tráfico local se la designa centro de tránsito local, mientras que si

conmuta principalmente tráfico interurbano se la designa centro de tránsito interurbano.

En una configuración simple, las llamadas entre las centrales A, B y C están encaminadas a través del centro de tránsito T.

Otro ejemplo de este tipo de configuración es aquella en que los abonados están conectados con su central local (centro de conexión) dentro de la red local. Esta configuración es en estrella porque todos los abonados están conectados directamente a su centro de conexión.

La estructura de una red que utilice una configuración en estrella da lugar a un modelo formado por varias redes estrellas superpuestas.

Al examinar en la práctica construcciones de red existentes, las unidades de conmutación tienen que clasificarse en "niveles" u "órdenes" dentro de la jerarquía de la red. Para simplificar el análisis de las configuraciones (o las jerarquías) de red no se puede mencionar la central local. Sólo se clasifican los centros de tránsito que son considerados de primer orden (nivel más bajo).

La figura 1.3 ilustra un ejemplo sencillo de una estructura de red formada con redes en estrella superpuestas.

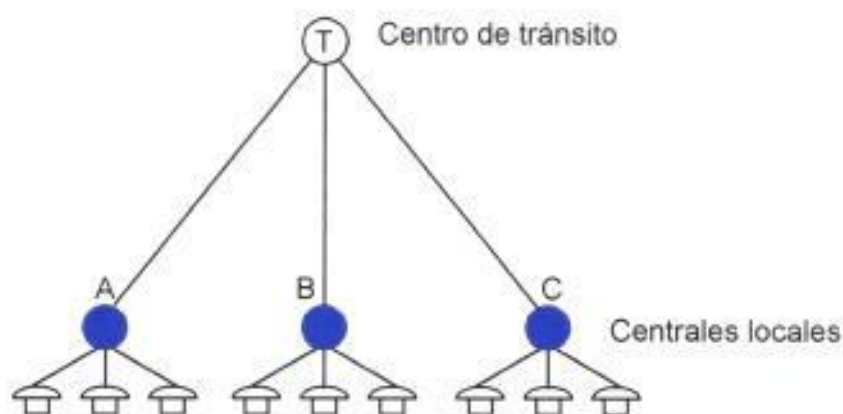


Figura 1.3 Configuración de una red telefónica tipo estrella

- **Redes mixtas**

Las formaciones en malla y en estrella coexisten en la práctica en las redes de telecomunicaciones.

La estructura en estrella es adecuada en aquellos casos en los que el volumen de tráfico entre los centros del mismo nivel jerárquico es poco elevado, mientras que cuando el tráfico entre estos centros es muy intenso se suele optar por una formación en malla. Puede darse que no sea práctico el proporcionar todos los servicios de abonado a partir de la central terminal, en cuyo caso los servicios los proporciona una central de un orden más elevado. Esta configuración requeriría, por tanto, una red en estrella para superar estas exigencias de tipo económico o de limitación de equipos. Un ejemplo de este tipo, de servicio son los servicios de operadora.

Si bien por las razones antes mencionadas resulta adecuada una red formada por varias en estrella, las rutas directas se justifican cuando el tráfico entre dos centros excede de un determinado valor. En este caso, la red es una configuración estrella/malla, tal como se observa en la figura 1.4.

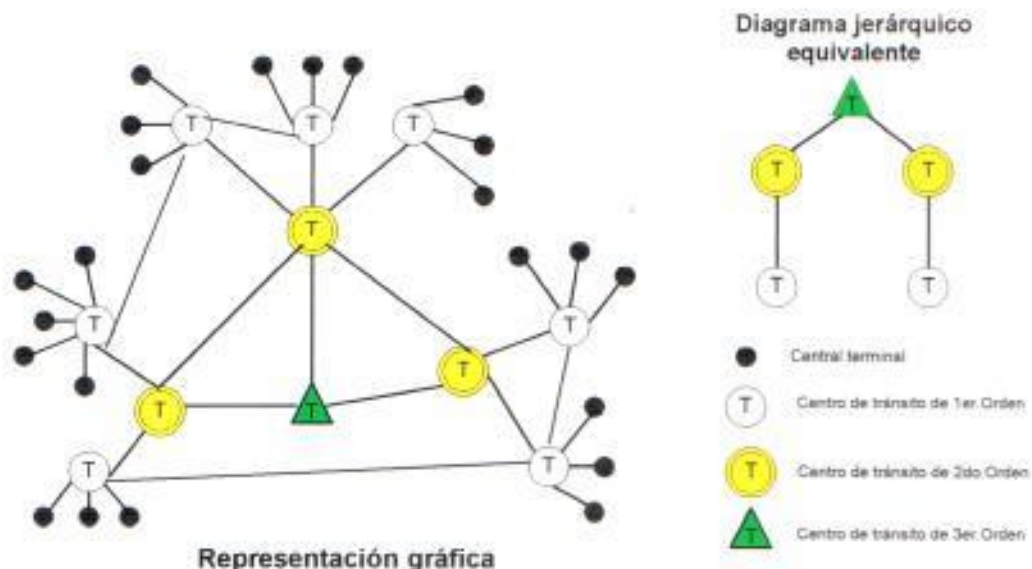


Figura 1.4 Configuración de una red malla/estrella

1.3 PLANES TÉCNICOS FUNDAMENTALES

Se definen como planes técnicos fundamentales a aquellos planes que proporcionan las reglas y normas técnicas para el diseño, adquisición, implementación y una adecuada utilización de la red de telecomunicaciones.

Dado que EMETEL S.A. será escindida en dos empresas, ANDINATEL y PACIFICTEL, resaltaremos los planes para esta última, que es la que nos interesa en este estudio.

PACIFICTEL cubrirá el área comprendida por las provincias de Manabí, El Oro, Los Ríos, Guayas, Cañar, Azuay, Loja, Morona Santiago, Zamora Chinchipe y Galápagos.

Luego de la división, vendrá la venta del 35% de las acciones a las operadoras, las mismas que realizarán grandes inversiones y desarrollarán en forma agresiva las redes y servicios de telecomunicaciones, cumpliendo con todas las metas de calidad de servicio.

Los proveedores de los equipos garantizarán que el equipamiento que ofrecen puedan cumplir con las exigencias de estas normas, y puedan adaptarse fácilmente a posibles cambios de tecnología que podrían darse en el futuro.

Los planes técnicos fundamentales son: plan de enrutamiento, plan de numeración, plan de transmisión, plan de sincronismo, plan de señalización y plan de tarifación. Una breve descripción de cada uno se muestra a continuación.

1.3.1 PLAN DE ENRUTAMIENTO

Este plan debe determinar cómo se encamina el tráfico cursado por la red entre un abonado y otro. El principio básico es seguir un trayecto de acuerdo con los órdenes jerárquicos ascendente y descendente.

Debe definirse en primer lugar la jerarquía, es decir, especificar para cada nivel el número de centros, su ubicación y su zona de influencia. Debe establecerse la definición de la zona, intentando agrupar conjuntamente todos los centros que tengan las afinidades más importantes así como teniendo en cuenta las interacciones con los restantes planes técnicos fundamentales.

La segunda operación consiste en definir las reglas de interconexión entre los diversos niveles.

- Proporcionar una ruta directa o de gran utilización cuando el tráfico sea suficiente.
- Seguir el trayecto jerárquico (rutas finales) que permite agrupar todas las rutas de poco tráfico hasta la siguiente central, en la que podrá plantearse nuevamente el mismo problema.

Jerarquía de Zonas y Centrales

La red telefónica de larga distancia del Ecuador empleará una estructura de tres niveles jerárquicos de centrales y un nivel jerárquico internacional, tal como se aprecia en la figura 1.5 en donde, además, se presenta el enrutamiento básico a seguir para el tráfico nacional e internacional.



Figura 1.5 Jerarquía de Zonas y Centrales, y Enrutamiento Básico

- **Central local (CL) y zona local (ZL)**

Es aquella a la que se conectan los abonados de su respectiva área de central o zona local. En Guayaquil disponemos de centrales combinadas tándem-local para cursar el tráfico entre centrales locales.

Los centros locales pueden tener las llamadas Unidades remotas de abonados, que son extensiones de las centrales (ampliando su número de líneas), en sitios más alejados de ésta, y que por carecer de autonomía y facilidades, son considerados centros de menor categoría.

- **Centro primario (CP) y zona primaria (ZP)**

Son zonas que están servidas por centros primarios de conmutación, a los cuales se conectan las centrales locales para permitir el establecimiento de las conexiones interurbanas.

En PACIFICTEL están: Guayaquil, Cuenca, Manta, Machala, Loja, y Galápagos; aunque se prevé la ampliación de un centro primario más en Guayaquil en el mediano plazo, así como también en Quevedo y otro en Zamora, pero este último será en el largo plazo.

Las centrales primarias a excepción de la de Guayaquil en PACIFICTEL, serán combinadas de tránsito y local, ya que no se justifica, por su tamaño, instalar centrales independientes.

- **Centro secundario (CS) y zona secundaria (ZS)**

Son agrupaciones de varias zonas primarias que forman una zona secundaria con sus centros secundarios correspondientes.

PACIFICTEL tendrá su centro secundario en Guayaquil, por lo que también este cumplirá con las funciones de centro primario; aunque en el mediano plazo, se prevé por cuestiones de confiabilidad y tráfico, la instalación de un nuevo centro secundario.

• Centros internacionales (CI)

Es el nivel más alto de la red al cual se conectan los centros secundarios para cursar el tráfico internacional. La central internacional de PACIFICTEL está instalada en Guayaquil, la misma que cumple con las funciones de centro secundario y primario.

Enrutamiento para la red local Guayaquil:

En la red de Guayaquil existen dos centrales tándem. Para este caso se aplicará el plan general de enrutamiento para las llamadas locales presentado en la figura 1.6. Las rutas de alto uso se establecerán, así mismo, en consideración de razones técnicas-económicas.

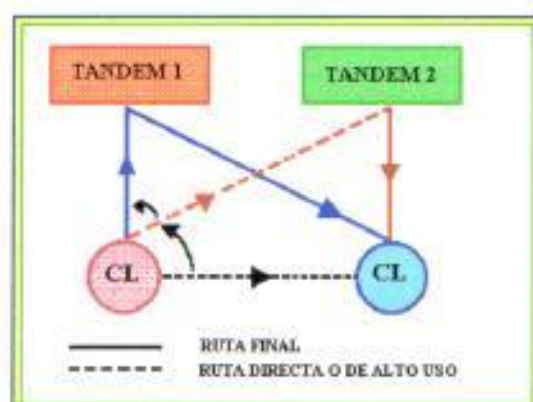


Figura 1.6 Plan General de Enrutamiento Local para Guayaquil

Enrutamiento hacia otros destinos especiales:

- **Unidades remotas de central (URC)**

La URC está constituida por una etapa de abonado que se conecta a una central local principal (CLP), a través de sistemas de transmisión digital y que es controlada remotamente.

Tanto las llamadas internas como externas pasan por la CLP, sin embargo, a estas unidades se les puede proveer de un procesador de reserva que les permite conmutar llamadas internas.

Por lo general las unidades remotas se utilizarán para servir las áreas periféricas de las zonas urbanas, así como también en caso de que se justifique técnica y económicamente se utilizarán para servir usuarios agrupados en edificios, compañías, urbanizaciones. En las áreas rurales si la densidad telefónica lo justifica se instalarán en cabeceras parroquiales y algunas cantonales, y estarán conectados a una central local principal (CLP). La CLP puede estar ubicada en la cabecera cantonal.

1.3.2 PLAN DE NUMERACIÓN

En este plan se especifica el formato y la asignación del número de cifras que va a tener un determinado abonado en una región cualquiera.

El plan de Numeración establece el esquema de numeración adoptado y los procedimientos de discado para los diferentes servicios de telecomunicaciones, se

basan fundamentalmente en las recomendaciones de la serie E 160 a 164, E 212 a E 213, y Q 10 y Q 11 del CCITT.

Su objetivo es el dotar a cada abonado de un número exclusivo para el establecimiento automático de comunicaciones. Este plan debe prepararse con antelación y mucho cuidado, puesto que es el más difícil y costoso de modificar posteriormente, debido tanto a las modificaciones necesarias del equipo en los centros de conmutación como a los cambios en el comportamiento de los clientes. Por lo tanto este plan debe de prepararse antes de iniciar el proceso de automatización de la red interurbana y debe durar como mínimo 30 años, y normalmente 50 años.

Los siguientes criterios deben ser tomados en cuenta al momento de preparar este plan:

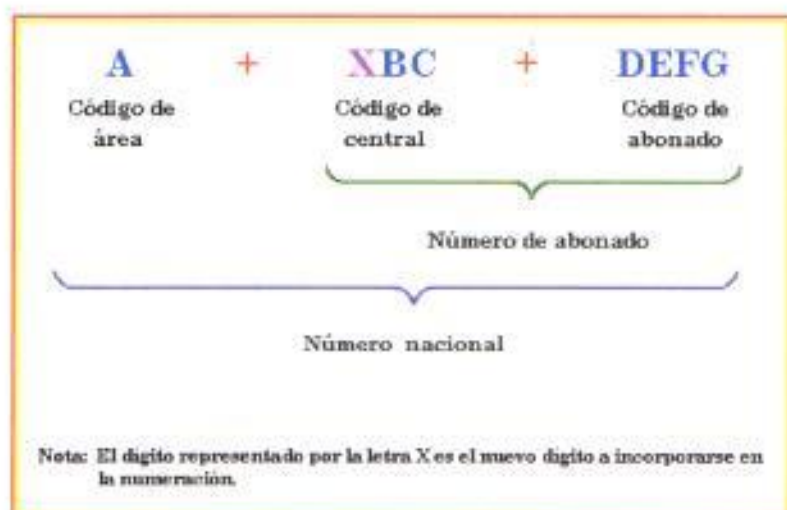
- Facilidad de utilización y comprensión por todos los abonados
- Compatibilidad con el equipo existente y futuro
- Compatibilidad con las normas internacionales
- Facilidad para establecer el encaminamiento del tráfico y los planes de tarificación.

CONFIGURACIÓN DEL NÚMERO NACIONAL

Para la provincia del Guayas, debido al incremento en el número de abonados, el nuevo plan de numeración que se implementará en 1998 tiene previsto aumentar una cifra más en el indicativo de central; es decir, que el número de abonado será

de 7 cifras. Para las demás provincias el cambio se dará en el año 2005 (a excepción de Pichincha que también lo hará en 1998).

En forma general se aplicará lo siguiente:



Las series numéricas correspondientes a la red de Guayaquil se detallan a continuación.

Provincia	Zona de Referencia	Código de Área	Códigos de Central Local Asignados
Guayas	Guayaquil	4	20 - 69 80 - 89 71 - 76 97 - 98

Teniendo en cuenta que el crecimiento de abonados será mayor en las ciudades de Quito y Guayaquil, se ha creído conveniente identificar las centrales de la siguiente forma:

Para Guayaquil:

Código de área	Código de Central	
4	XBC	X = 2 (3 y 4 como reserva) Guayaquil X = 5 resto del Guayas

1.3.3 PLAN DE TRANSMISIÓN

El plan de transmisión asigna básicamente los niveles tolerables de atenuación y otras degradaciones de transmisión que puedan soportar los sistemas de telecomunicaciones, de tal manera que dos clientes que usan el sistema ya sea en una conexión local, nacional o internacional puedan comunicarse en forma satisfactoria.

Su objetivo es el de especificar la calidad de transmisión entre abonados una vez establecida la comunicación. El primer objetivo de un plan de transmisión es de establecer un equivalente de referencia que tenga también en cuenta otras degradaciones tales como la distorsión de atenuación y de fase, el eco, la diafonía y otros tipos de ruido. Luego se determinará la mejor manera de distribuir dichas degradaciones entre los distintos elementos de la red.

El plan de transmisión deberá especificar qué caminos de transmisión serán a dos hilos, y cuáles a cuatro hilos. Los valores normalizados de atenuación tolerada deberán tener en cuenta:

- El número de niveles en la jerarquía de los centros de conmutación
- La extensión de la zona local.

Un parámetro que EMETEL adoptó para medir la calidad de transmisión es el llamado Equivalente de Referencia Corregido (ERC), medido en dB y cuya descripción consta en las recomendaciones G111 y G121 del libro rojo del CCITT.

Otro parámetro utilizado lo constituye el Índice de Sonoridad (IS), cuya respectiva equivalencia en ERC también se detalla en las recomendaciones antes citadas.

Para conexiones telefónicas internacionales, los valores típicos de ERC son entre 13 a 25.5 dB. Para las conexiones nacionales en la parte de transmisión los niveles oscilan entre 11.5 y 19 dB. Y para la recepción se presentan entre 2.5 y 7.5 dB.

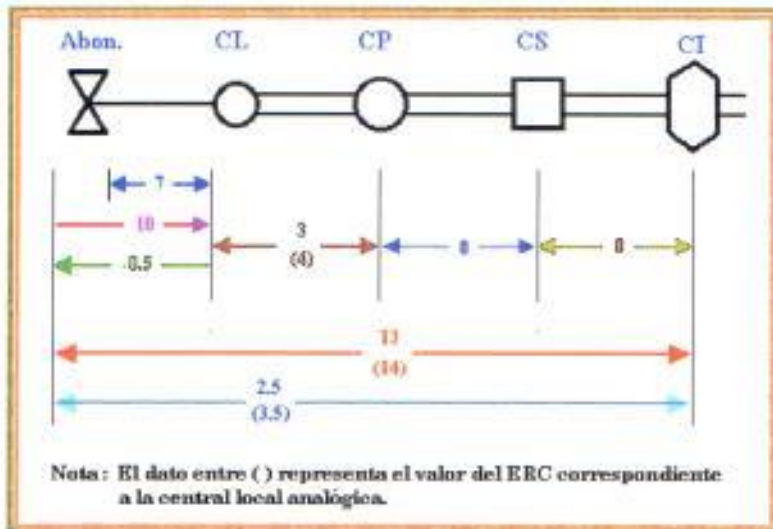


Figura 1.7 Distribución del ERC para los Circuitos Nacionales para las Comunicaciones Internacionales (En dB)

En el sistema de abonado, se tiene que para las líneas de abonado se distribuye una pérdida de transmisión de 7 dB (para 1000Hz).

En lo que respecta al aparato telefónico en sí, la sensibilidad de éste debe ser tal, que cuando se conecta este aparato a una línea de abonado que tiene un calibre de

0.4 mm y una pérdida de transmisión de 7 dB, el equivalente de referencia de todo el sistema de abonado resulta ser:

- i) ERC : 10.0 dB en Transmisión
- ii) ERC : 0.5 dB en Recepción

En la figura 1.7 se presenta un esquema de la distribución del ERC para los circuitos nacionales para las comunicaciones internacionales (en dB).

1.3.4 PLAN DE SINCRONISMO

La sincronización de una red digital involucra el cumplimiento del objetivo sobre la tasa máxima admisible de deslizamiento en todas las centrales digitales. Cada central tiene un reloj que establece la base de tiempo para dos acciones: por una parte la recepción de trenes de bits procedentes de otras centrales digitales, y por otra parte el control de la etapa de conmutación de la central, y el envío de trenes de bits conmutados hacia otras centrales.

Sin un sistema de sincronismo, las frecuencias de los relojes inevitablemente diferirán entre sí. Estas diferencias producen básicamente el tipo de distorsión de transmisión llamado deslizamiento.

El plan de sincronismo para la red digital ecuatoriana, y por ende de Guayaquil, establece el objetivo de calidad de la sincronización y los métodos más apropiados para alcanzarlo.

Tasas Máximas de Deslizamiento

- a) Para las centrales internacionales, según la Recomendación G-811 del CCITT, se deberá tener, en condiciones normales, máximo un deslizamiento en 70 días sobre cada enlace digital de 64 Kb/seg., a través de la central.
- b) La tasa de deslizamiento para una conexión internacional digital de extremo a extremo, no debe sobrepasar de 5 deslizamientos en 24 horas en condición nominal, de acuerdo a la recomendación G-822 del CCITT.
- c) El objetivo mencionado en "b" se distribuye de acuerdo a lo indicado en el cuadro 2 de la recomendación del CCITT G-822, es decir:

Parte de tránsito internacional:	8%	(1 deslizamiento cada 60 horas)
Cada parte de tránsito nacional:	* 6%	(1 deslizamiento cada 80 horas)
Cada parte local:	* 40%	(1 deslizamiento cada 12 horas)

* La repartición de los porcentajes en las partes nacional y local, son dados por el CCITT como orientación pudiendo éstos variar pero nunca su suma debe ser mayor que 46 %.

La tasa de deslizamientos por central calculados con los porcentajes indicados anteriormente serían:

- Local : 1 deslizamiento cada 12 horas (se asume un reloj de 1×10^{-9})
- Nacional : 1 deslizamiento cada 10 días (se asume un reloj de 1×10^{-10})
- Internacional : 1 deslizamiento cada 12.5 días (se adopta reloj de 1×10^{-11})

Métodos de sincronización de la red

Para cumplir con las tasas de deslizamiento mencionadas anteriormente, serán utilizados básicamente dos métodos de sincronización: operación plesiócrona y sincronización maestro-esclavo.

Para la red internacional se utilizará la operación plesiócrona, en la cual los relojes que controlan las centrales son independientes unos de otros, no obstante su precisión de frecuencia debe mantenerse dentro del límite que se especifica los párrafos siguientes.

En la red nacional, por aspectos de seguridad, objetivos de calidad y competencia, se prevé que cada empresa escindida (Andinatel y Pacifictel) dispondrá de una referencia primaria para sincronizar sus respectivas redes, en este caso las redes podrán trabajar en forma plesiócrona en el caso normal, y utilizar el método maestro-esclavo en caso de falla.

Al interior de la red se distribuirá la señal de reloj con el método maestro-esclavo. Las frecuencias de los osciladores de las centrales esclavas se sintonizan a la frecuencia suministrada por la central maestra, de tal manera que la frecuencia en la red se encuentre unificada.

Para obtener la confiabilidad suficiente, si se llegara a producir una falla en la central maestra, los osciladores de enganche de fase de las centrales esclavas deben ser capaces de generar la frecuencia correcta durante unos días hasta que se restablezca la normalidad, o generalmente se cambie en forma automática la central maestra.

Jerarquía de los Nodos de Sincronización y calidad de los relojes a utilizarse

Existirán cinco niveles cuya jerarquía es descendente desde el nivel 0 al nivel 4.

Nivel 0:

Los relojes que proporcionen la referencia primaria tanto en Andinatel y Pacifictel deberán ser de cesio con una precisión mejor que 1×10^{-11} y deberá cumplir en cuanto a su calidad de funcionamiento con la recomendación G-811 del CCITT. En el caso de utilizar unidades externas, éstas deberán estar compuestas de un receptor GPS, dos unidades de reloj de cesio y un distribuidor de sincronismo. De esta forma se empezaría a acondicionar la red para brindar nuevo servicio utilizando técnicas ATM o SDH.

En forma general se podría decir que, en condiciones normales las redes, tanto Andinatel como Pacifictel, actuarían en forma plesiócrona, solamente en caso de falla de uno de los relojes externos, una red proporcionaría a la otra red la señal de sincronismo.

Nivel 1:

Aquí se encuentran los centros de tránsito secundario con relojes de osciladores especiales controlados a cristal, con una estabilidad mejor que 1×10^{-10} /día y 1×10^{-8} /año.

El tipo de sincronismo utilizado será maestro-esclavo, actuando como referencia primaria el reloj externo en condición normal. Y en estado de falla, el reloj de la central internacional de Quito como central maestra, y como esclavas las centrales secundarias.

Nivel 2:

Los centros de tránsito primarios y centrales tándem dispondrán de relojes con osciladores de cristal controlados por tensión, con una estabilidad mejor que 1×10^{-9} /día y 1×10^{-8} /año.

El tipo de sincronismo utilizado será maestro-esclavo, actuando como centrales maestras las centrales de tránsito primarias y tándem, y como esclavas las centrales locales.

Nivel 3:

Las centrales terminales dispondrán también de relojes con osciladores de cristal controlados por tensión con una estabilidad que supere 1×10^{-9} /día y 1×10^{-8} /año.

El tipo de sincronismo utilizado será maestro-esclavo, actuando como centrales maestras las centrales de tránsito primarias y tándem, y como esclavas las centrales locales.

Nivel 4:

Las unidades remotas de abonado estarán sincronizadas a su respectivas centrales locales mediante sincronización de tipo maestro-esclavo, actuando como central maestra la central local, y como esclava la unidad remota.

Los relojes de las unidades remotas también tendrán osciladores de cristal controlados por tensión, con una estabilidad mejor que 1×10^{-7} /día y 1×10^{-5} /año.

Es necesario aclarar que los relojes de las centrales puedan estar constituidos por relojes locales de referencia y/o relojes internos, los cuales deben de tener redundancia triple o por lo menos doble, dependiendo de la tecnología utilizada y la función del reloj dentro de la jerarquía de la red.

Aspectos a tenerse en cuenta en la red de sincronismo cuando se introduzcan equipos SDH

- **Etapas de introducción y transición hacia SDH**

Los sistemas SDH requerirán características especiales de sincronismo y por lo tanto se debe analizar ciertos aspectos para que su introducción en la arquitectura de la red de sincronismo actual se realice con el mínimo de perturbaciones y reconfiguraciones.

La estrategia a adoptarse será la que recomienda la UIT-T en la recomendación G 803, esto es el de integrar la red SDH con la arquitectura de sincronismo de la red PDH existente, que se basa en un sistema de sincronización maestro-esclavo jerárquico.

De acuerdo a la recomendación G 803 el reloj del elemento de la red SDH debe ser sincronizado directamente desde el reloj de referencia primaria, o a través de los relojes esclavos (modo de tránsito o local).

Los relojes de nodo actualmente son unidades integradas a las centrales de tránsito y algunas centrales tándem.

Cuando se disponga del reloj de referencia primario en Pacifictel, el elemento de red paralela de cada uno de los anillos SDH se pueden sincronizar como primera

opción directamente desde los relojes externos de referencia primaria; y como segunda y tercera opciones a través de los centros secundarios.

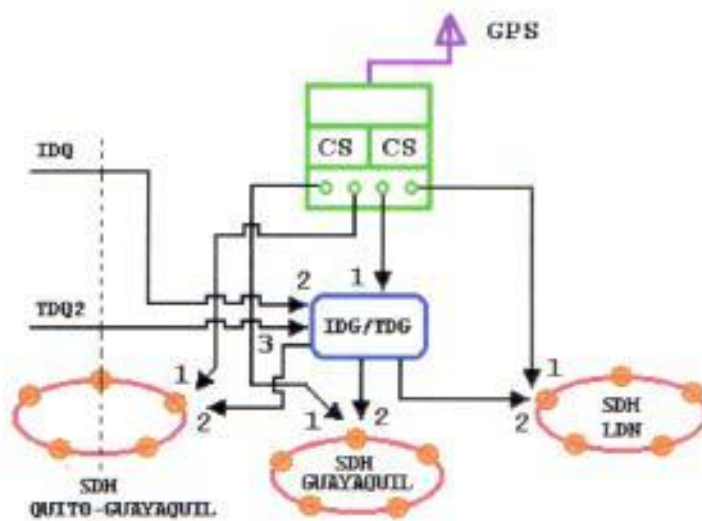


Figura 1.8 Esquema de la Sincronización de la Red de Guayaquil

Los demás elementos de la red SDH son sincronizados con el método de maestro-esclavo, pero teniendo en cuenta algunas consideraciones en cuanto al número de elementos y relojes de nodo a utilizar.

En forma general para que los elementos de red SDH puedan integrarse a la red de sincronismo PDH deben poder trabajar en las configuraciones siguientes:

- Asincrónica, cuando los relojes de los elementos de red SDH operan en oscilación libre.
- Sincrónica, cuando un elemento de red es sincronizado por una referencia externa de reloj, o cuando un reloj del elemento de red operando en oscilación libre sincroniza a otros elementos de red.

- Sincrónica, cuando los relojes de todos los elementos de red son directamente sincronizados por una señal de reloj externa.

Los relojes de los elementos de red deben actuar de acuerdo a la recomendación G.81S y deberán tener una precisión mejor o igual a ± 4.6 ppm.

Este deberá poder funcionar en oscilación libre, en enganche de fase y deberá generar la frecuencia correcta durante 24 horas hasta que vuelva la normalidad.

Un multiplexor SDH debe poder extraer el sincronismo desde una señal de línea STM-N, desde cada uno de los tributarios STM-1, o bien de un tributario a 2 Mb/s. También debe permitir ser sincronizado externamente por lo menos con una señal de reloj de 2,048 KHz de acuerdo a la recomendación G703 UIT-T.

El detalle de la distribución del sincronismo para cada elemento de red será analizado después de la configuración de los anillos y cuando se determine el uso de los mensajes del estado de sincronismo.

1.3.5 PLAN DE SEÑALIZACIÓN

El objetivo planteado para la red telefónica de Guayaquil es de implementar una plataforma de red que posibilite brindar servicios integrados, y nuevos servicios basados en el sistema de señalización por canal común N° 7. Lo que intenta este plan es definir los métodos y señales que han de enviarse entre centrales para el establecimiento de las comunicaciones, envío de información sobre la tarificación de las llamadas y otros fines administrativos. Deben establecerse interfaces de conversión de señales para los diferentes tipos de sistemas.

Señalización por Canal Común N° 7

Para el tráfico entre centrales digitales enlazadas con sistemas de transmisión digitales, se utiliza el sistema de señalización por canal común. N° 7, el que está basado en recomendaciones del CCITT libro rojo. La red de señalización por canal común N° 7 (RSCC N° 7) está consolidado a nivel nacional, y a nivel internacional se prevé su realización.

La RSCC N° 7 es una red jerárquica con tres niveles. El nivel más alto lo constituye el PTS (secundario) instalados en TDG en Pacifictel. Este PTS se interconecta con el de Quito (TDQ2) y también cumple las funciones de PTS primario en su zona de señalización.

En la red de Guayaquil se dispone de dos PTS adicionales correspondientes a las centrales de Bellavista y Norte las cuales se conectan con el PTS instalado en la central TDG.

El nivel más bajo de la red lo constituyen los PS. Existen PS en las centrales primarias de Manta, Machala y Loja, que se conectan en forma asociada con el PTS (TDG).

Los PS de las centrales locales se conectan de la forma cuasi-asociada por lo menos con dos PTS, existen también algunos enlaces en forma asociada. Los demás PS de las centrales locales de las diferentes áreas de señalización se conectan a su respectiva señal de tránsito con enlace de señalización en forma asociada.

Evolución del SSCC N° 7

El principio fundamental de la estructura SSCC N° 7 consiste, en la división de funciones en la parte de la transferencia de mensajes (PTM) común, y en partes de usuario separadas para distintos usuarios.

La función global de la parte de mensajes es servir como sistema de transporte proporcionando la transferencia fiable de mensajes de señalización entre los emplazamientos de las funciones de usuario que se comunican.

El término usuario se refiere a cualquier entidad funcional que utilice la capacidad de transporte proporcionada por la PTM. La parte de usuario incluye aquellas funciones o relaciones con un tipo particular de usuario que formen parte del SSCC, generalmente porque se precisa especificar éstas funciones en un contexto de señalización.

1.3.6 PLAN DE TARIFICACIÓN

Para la tarificación de las llamadas locales pueden seguirse varios métodos:

- Tarifa fija independiente del número de llamadas, de su duración y de la distancia dentro de una zona local.
- Tarifa en función del número de llamadas solamente
- Tarifa en función del número de llamadas, su duración y la distancia

Las tarifas para las comunicaciones interurbanas pueden variar con la duración, y de un país a otro, dependiendo de los planes de las Administraciones.

La determinación de un plan de tarifas comprende decisiones gubernamentales, pero normalmente los planificadores de redes intervienen para suministrar la

estructura de los componentes del costo a la cual ha de ajustarse la estructura tarifaria.

Nótese que las modificaciones de las tarifas, e incluso algunas características tarifarias, pueden influir enormemente en la evolución del tráfico en la red. Esto deberá tenerse cuidadosamente en cuenta, en la elaboración de métodos de previsión del tráfico por el planificador.

1.4 LA RED EXISTENTE DE GUAYAQUIL

Actualmente, la ciudad de Guayaquil cuenta con una compleja red telefónica basada en la tecnología PDH. Esta red cuenta con 26 centrales, de las cuales solamente Febres Cordero 1, y Urdesa 1 son analógicas. Existe un proyecto que se concluirá a fin de año en el cual se cambiarán todas las centrales de analógicas a digitales, a excepción de Febres Cordero que seguirá siendo analógica por un lapso mayor de tiempo que las anteriores. La red de Guayaquil, además posee unidades remotas como: Capeira, El Recreo 1 y 2, Kennedy Norte, Torres del Norte, Terminal Terrestre y la Estación Terrena (Tabla 1.2). En la Tabla 1.1 se puede notar todas las centrales de la ciudad con sus respectivas características y la distribución de las 420.784 líneas telefónicas que la red actualmente soporta. Es importante mencionar que dos de estas centrales, Centro y Bellavista, hacen la función combinada de central local y Tándem. Las centrales de tránsito nacional e internacional están ubicadas en las mismas instalaciones de la Central Centro.

La red en mención tiene una topología de malla y estrella a la vez. Los enlaces entre centrales y las unidades remotas se llevan a cabo por medio de fibra óptica (figura 1.9), a excepción de las unidades remotas Capeira, y Estación Terrena, que se interconectan a través de radio enlace, con las centrales Mapasingue y Centro respectivamente. La fibra óptica instalada que se utiliza es monomodo, de las firmas Ericsson (Tabla 1.3) y Alcatel (Tabla 1.4).

TABLA 1.1 NÚMERO DE LÍNEAS

CENTRAL	ERICSSON	ALCATEL	ANALÓGICA
	AXE	E10B	ARF
Alborada 1-2	37152		
Boyacá 1-2-3		34800	
Cerro Azul	5000		
Colinas de los Ceibos		5000	
Durán	18000		
Febres-Cordero 1			10000
Febres-Cordero 2		10000	
Guasmo		26984	
Guayacanes		10000	
La Puntilla		7304	
Los Samanes		5000	
Los Ceibos	5120		
Los Cisnes		11400	
Mapasingue	18800		
Norte	30660		
Oeste 1-2	22144		
Oeste 3		6000	
Pascuales		10000	
Portete 1-2		18144	
Primavera		7048	
Puerto Nuevo		10000	
Sur	30104		
Urdesa 1			10000
Urdesa 2		15376	
Centro	33792		
Bellavista	14000		
SUB-TOTAL	214772	177056	20000
TOTAL I		408828	

TABLA 1.2 UNIDADES REMOTAS DE LA RED DE GUAYAQUIL

UNIDAD REMOTA # (UR#)	NÚMERO DE LÍNEAS	NOMBRE
1	1000	Lago de Capeira
2	1000	Terminal Terrestre
3	2000	El Recreo 1
3	2000	El Recreo 2
4	4000	Kennedy Norte
5	1700	Torres del Norte
6	256	Estación Terrena
TOTAL 2	11956	

TOTAL 1 + TOTAL 2

420784 Líneas de abonados

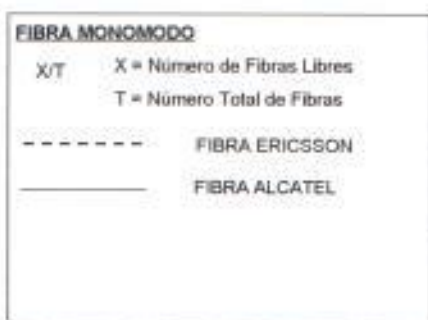
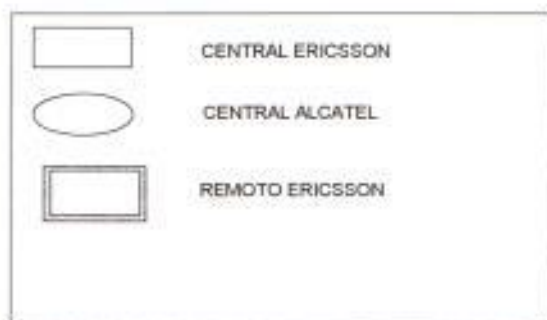
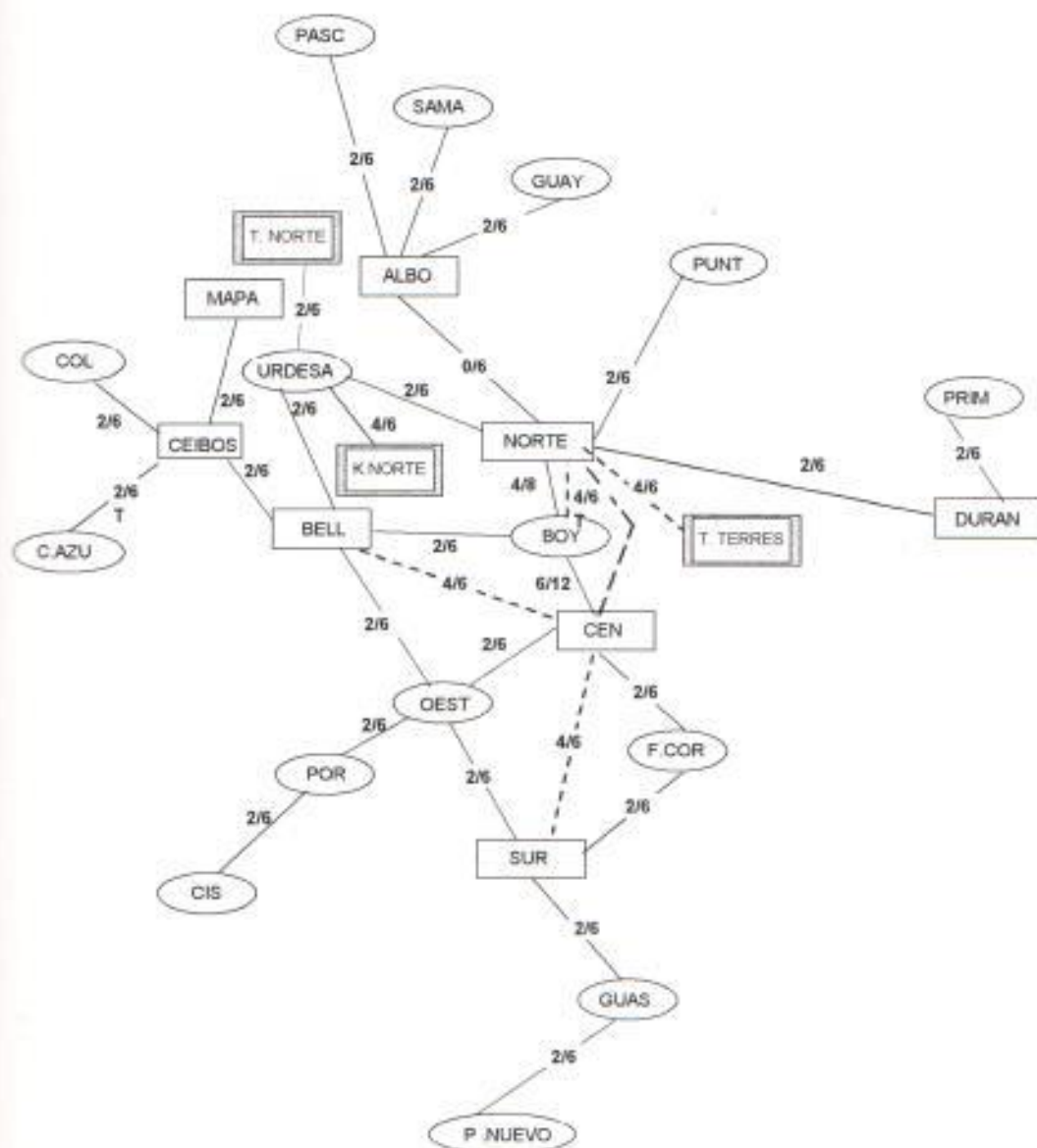
FIG. 1.9 RED DE FIBRA ÓPTICA EXISTENTE EN GUAYAQUIL


Tabla 1.4 FIBRA ALCATEL

ITEM	TRAMO	DISTANCIA	NUM. DE FIBRAS
1	CENTRO-BOYACA	1,214m.	12
2	CENTRO-F.CORDERO	1,344m.	6
3	CENTRO-OESTE	3,112m.	6
4	FEBRES C.-SUR	3,186m.	6
5	SUR-GUASMO	2,542m.	6
6	OESTE-PORTETE	3,315m.	6
7	OESTE-BELLAVISTA	4,700m.	6
8	BOYACA-BELLAVISTA	4,831m.	6
9	BOYACA-NORTE	2,322m.	8
10	BELLAVISTA-URDESA	2,575m.	6
11	BELLAVISTA-L.CEIBOS	4,204m.	6
12	MAPASINGUE-L.CEIBOS	4,888m.	6
13	L.CEIBOS-C.AZUL	5,939m.	6
14	NORTE-ALBORADA	5,596m.	6
15	NORTE-L.PUNTILLA	7,299m.	6
16	ALBORADA-SAMANES	4,302m.	6
17	SUR-OESTE	3,275m.	6
18	NORTE-URDESA	3,716m.	6
19	NORTE-DURAN	11,943m.	6
20	ALBORADA-GUAYACANES	3,550m.	6
21	ALBORADA-PASCUALES	7,749m.	6
22	DURAN-PRIMAVERA	4,163m.	6
23	L.CEIBOS-COLINAS	2,995m.	6
24	GUASMO-PTO.NUEVO	3,095m.	6
25	PORTETE-L.CISNES	2,306m.	6
26	URDESA-KENNEDY NORTE	3,700m.	6

TOTAL**104,161.00m.**

Tabla 1.3 FIBRA ERICSSON

RED DE FIBRA ÓPTICA ERICSSON (GUAYAQUIL)

ITEM	TRAMO	DISTANCIA	NUM. DE FIBRAS
1	Norte-K.Norte	4,000m.	6
2	Centro-Sur	6,564m.	6
3	Centro-Bellavista	5,301m.	6
4	Boyacá-Norte	2,332m.	6
5	Norte-Centro	3.600m.	6
6	Norte-Terminal Terrestre	2.500m.	6
7	ESPOL-Los Ceibos	5.409m.	6

TOTAL

18,197m.

CAPÍTULO II

SISTEMAS DE TRANSMISIÓN

2.1 TECNOLOGÍA ACTUAL DE TRANSMISIÓN

La red mundial de telecomunicaciones vigente a la fecha fue concebida principalmente como un mecanismo de transporte para las comunicaciones de voz entre aparatos telefónicos. Hasta 1970 esta función se lograba mediante la transmisión de señales analógicas por pares trenzados (cables de cobre), junto con la utilización de la multiplexación por divisiones de frecuencia (FDM) para combinar las señales en el cable coaxial para las rutas de larga distancia. El costo de estos equipos de transmisión era elevado en relación con el costo de una central telefónica; por eso, conmutación se puede considerar como un método de racionamiento de un recurso escaso, como es el ancho de banda de transmisión.

Al inicio de la década de 1970, hicieron su aparición los sistemas digitales de transmisión, utilizando un método denominado modulación por impulsos codificados (MIC= PCM), el cual permitía representar en forma binaria las ondas analógicas tales como la voz humana, y con éste método era posible traducir una señal telefónica analógica estándar de 4KHz de ancho de banda, en un tren de dígitos binarios de 64 Kb/s.

Los ingenieros vieron la posibilidad de crear sistemas de transmisión más rentables mediante la combinación de varios canales de PCM, transmitiéndolos por el mismo par trenzado en el cable de cobre que anteriormente había sido ocupado por una sola señal analógica; a este fenómeno se denominó "ganancia de pares". Al disminuir los precios de los equipos electrónicos digitales, el empleo de éstas técnicas condujo a la consecución de ahorros importantes en el costo de las transmisiones.

El método utilizado para combinar múltiples canales de 64 Kb/s en un solo tren de bits de alta velocidad se denomina multiplexación por división del tiempo (TDM). En términos simplificados, un byte (octeto) proveniente de cada canal entrante es transmitido por el canal de salida de alta velocidad, este proceso es llamado también “entrelazado secuencial de bytes”.

En Europa y posteriormente en muchas otras regiones del mundo se adoptó un patrón de TDM mediante el cual se combinaban 30 canales de 64 Kb/s, más dos canales adicionales portadores de datos de control, para producir un canal con velocidad binaria de 2.048 Mb/s.

Conforme aumentó la demanda de telefonía de voz, los niveles de tráfico en la red se tornaron cada vez más elevados de 2 Mb/s no era suficiente para cursar las cargas de tráfico en la red troncal. Para evitar la necesidad y utilizar un número excesivo de enlaces de 2 Mb/s, se tomó la decisión de crear un nivel adicional de multiplexación. La norma que se adoptó en Europa comprendía la combinación de 4 canales de 2 Mb/s para producir un sólo canal de 8 Mb/s. Este nivel de multiplexación difería ligeramente del anterior, ya que las señales entrantes se combinaban bit por bit en lugar de byte por byte, es decir, con entrelazado de bits en lugar de entrelazados de bytes.

Conforme se determinaba su necesidad se fueron agregando a la norma niveles adicionales de multiplexación a 34, 140 y 565 Mb/s, creándose una jerarquía completa de velocidades binarias de transmisión.

Simultáneamente al desarrollo de la jerarquía de transmisión europea, se realizan trabajos similares en América del Norte para desarrollar una jerarquía propia. Los principios aplicados eran los mismos, pero la jerarquía adoptada fue un tanto diferente, con velocidades binarias ligeramente más bajas de 1.5 Mb/s, 6 Mb/s y 45 Mb/s. A la postre, esas pequeñas diferencias tuvieron un alto costo. En la

figura 2.1 se comparan las jerarquías de transmisión norteamericana, japonesa y europea (Latinoamérica adopta el standard europeo).

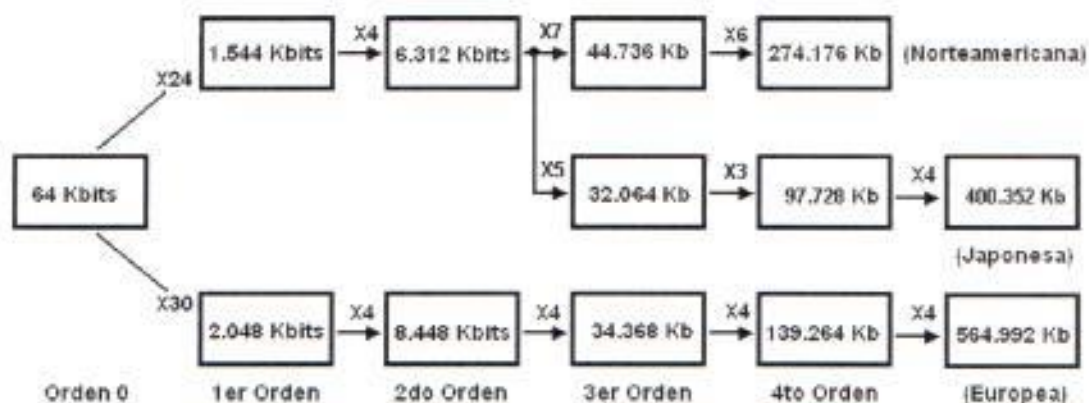


Figura 2.1 Jerarquía de transmisión norteamericana, japonesa y europea

2.1.1 FUNDAMENTOS DEL FUNCIONAMIENTO PLESIÓCRONO

La jerarquía de multiplexación descrita anteriormente parece sencilla en principio, pero en la práctica se suscitan complicaciones. Cuando se realiza la multiplexación de varios canales de 2 Mb/s, es probable que éstos hayan sido generados por equipos diferentes, cada uno con velocidad de transmisión ligeramente diferente. Por eso, antes de hacer la intercalación de bits de estos canales de 2 Mb/s hay que llevarlos todos a la misma velocidad binaria, mediante la inserción de bit de datos "simulados" o sea, bits de justificación. En el momento de la demultiplexación estos bits de justificación se reconocen como tales y se desechan, dejando la señal original. Este proceso se denomina "transmisión plesiócrona".

En la figura 2.2 se ilustra el funcionamiento de un multiplexor plesiócrono.

Los mismos problemas de sincronización descritos previamente se presentan en cada uno de los niveles de jerarquía de multiplexación, y por dicha razón en cada etapa se añaden bits de justificación. La utilización de la transmisión plesiócrona en los distintos niveles de la jerarquía a llevado a la adopción de la expresión “jerarquía digital plesiócrona” (PDH por sus siglas en inglés).

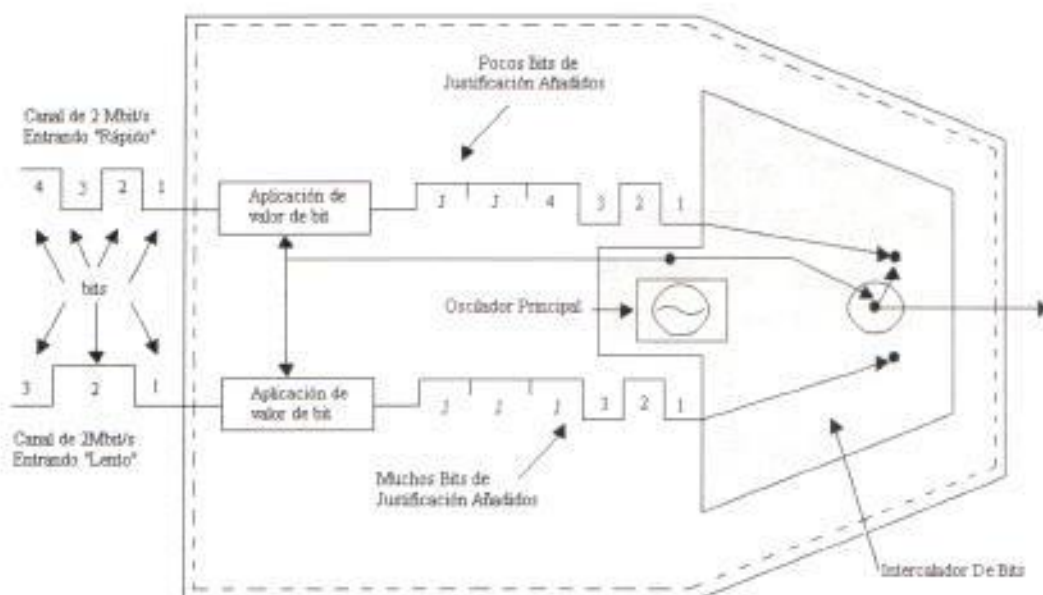


Figura 2.2 Multiplexación plesiócrona

2.1.2 LIMITACIÓN DE LA JERARQUÍA DIGITAL PLESIÓCRONA

La reducción en los costos de los circuitos integrados, junto con los adelantos en la tecnología de la transmisión por fibra óptica, ha conducido a la situación en la cual los sistemas de transmisión plesiócrona ofrecen a las empresas operadoras de redes una manera muy económica de cursar grandes cantidades de circuitos telefónicos.

Paradójicamente, en cierto modo, la tecnología PDH ha creado las condiciones que las conducen a su propia desaparición. La disponibilidad de grandes anchos de banda de transmisión ha muy bajo costo ha generado la proliferación de nuevos servicios telefónicos (no de voz), dirigidos principalmente a los clientes comerciales. Cada vez con mayor frecuencia, muchas empresas dependen de estos servicios para mantener su posición competitiva en el mercado, lo cual a su vez a conducido a que los usuarios comerciales exijan en forma progresiva una mejor calidad de transmisión, una mayor disponibilidad de servicio, así como posibilidades de conexión más flexibles. Y son precisamente estas demandas las que difícilmente pueden manejar la jerarquía PDH, que fue concebida al servicio telefónico nacional. Por consiguiente, las compañías operadoras desean adecuar sus redes para poder capturar y atender el lucrativo mercado comercial.

Para ilustrar el problema de la flexibilidad en una red plesiócrona, se analizará el caso de una empresa operadora que desea satisfacer la demanda de un cliente comercial para una línea arrendada con velocidad de 2 Mb/s. Si el cliente está situado cerca de un tramo de canal de alta velocidad, en apariencia parece fácil conectarlo a una línea de 2 Mb/s dentro de ese canal. Sin embargo, en la práctica no resulta tan sencillo.

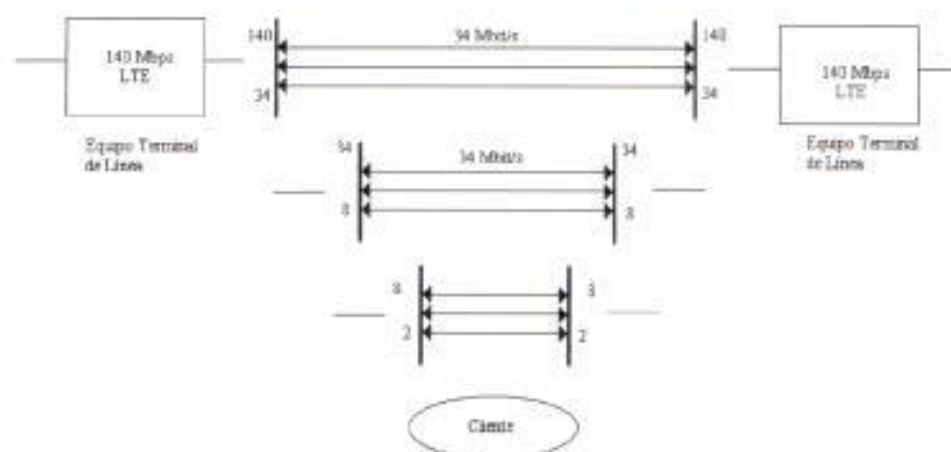


Figura 2.3 Extracción e inserción plesiócrona

La utilización de bits de justificación en cada uno de los niveles de la PDH implica que no es posible identificar la ubicación exacta de tramas pertenecientes a una línea determinada de 2 Mb/s dentro del canal de 140 Mb/s.

Para obtener acceso a una línea individual de 2 Mb/s, hay que demultiplexar por completo el canal de 140 Mb/s, pasando por los niveles de 34 y 8 Mb/s hasta llegar a las 64 líneas de 2 Mb/s que integran el canal.

Una vez identificada y extraída la línea de 2 Mb/s en cuestión, los canales deben multiplexarse nuevamente hasta llegar a 140 Mb/s. Lo antedicho se muestra gráficamente en la figura 2.3.

2.2 JERARQUÍA DIGITAL SINCRÓNICA

2.2.1 ASPECTOS BÁSICOS SOBRE LA JERARQUÍA DIGITAL SINCRÓNICA

Los inicios del sistema SDH (Synchronous Digital Hierarchy) se remontan a mediados de los años 80, este sistema es un conjunto jerárquico de estructuras de transporte digitales, normalizadas para el transporte, por redes de transmisión físicas de cabidas útiles correctamente adaptadas. La transmisión sincrónica se ha desarrollado con el fin de superar los problemas inherentes a la transmisión plesiócrona (en particular su inhabilidad para extraer circuitos individuales en sistemas de alta capacidad sin necesidad de demultiplexar el sistema entero), así como para definir un formato estándar de transmisión que permita la interconexión de terminales ópticos de diferentes fabricantes. Una red de transporte SDH puede representar grandes beneficios. Permite proporcionar servicios de alta calidad, rápida y eficientemente al usuario final; acepta

reconfiguración dinámica de sus recursos de transmisión en una red de múltiples servicios; además, le ayuda a maximizar la productividad del personal operativo reduciendo sus necesidades de personal de campo.

Podría considerarse a la transmisión sincrónica como la próxima etapa en la evolución de las jerarquías de transmisión. Para su desarrollo se ha requerido de un esfuerzo concertado de normalización. El proceso de definición de esta nueva norma se ha aprovechado para abordar también varios problemas adicionales, entre los cuales se incluyen: la necesidad de contar con recursos de gestión de la red, dentro de la jerarquía de transmisión; la necesidad de definir interfaces normalizadas entre los equipos; y la necesidad de facilitar el interfuncionamiento de la jerarquía de transmisión norteamericana con la europea.

2.2.2 FUNDAMENTOS DE LA JERARQUÍA DIGITAL SINCRÓNICA

A pesar de sus ventajas obvias respecto a la jerarquía PDH, la jerarquía SDH difícilmente habría tenido aceptación si su adopción hubiese conllevado a hacer obsoletos todos los equipos PDH existentes. En consecuencia las recomendaciones del CCITT han previsto desde su concepción, la posibilidad de incluir cualquiera de las velocidades de transmisión actualmente en uso en la trama básica STM-1. Todas las señales plesiócronicas de velocidades entre 1.5 Mb/s. y 140 Mb/s pueden ser acomodadas de diferente forma para formar la señal STM-1.

La jerarquía SDH define cierto número de "contenedores", cada uno de los cuales corresponde a una velocidad plesiócrona existente, tal como se muestra en la figura 2.4. Los datos provenientes de la señal plesiócrona son conformados en el contenedor correspondiente. El procedimiento que se utiliza para tal efecto es similar al de relleno de bits que lleva a cabo en el multiplexor PDH convencional. Se añaden luego a cada contenedor informaciones de control, conocidas por el término "tara de trayecto" (path overhead). Los bytes de tara de trayecto permiten

a la empresa operadora la monitorización de extremo a extremo de los parámetros del trayecto, tales como las tasas de errores. El contenedor junto con la tara de trayecto forma un “contenedor virtual”.

En una red sincrónica todos los equipos se sincronizan con un reloj maestro global. Sin embargo, es importante advertir que el retardo asociado con un enlace de transmisión determinado puede variar ligeramente a través del tiempo. Por ello la ubicación de los contenedores virtuales dentro de la trama STM-1. El puntero puede incrementarse o disminuirse según sea necesario en correspondencia con los cambios de posición del contenedor virtual.

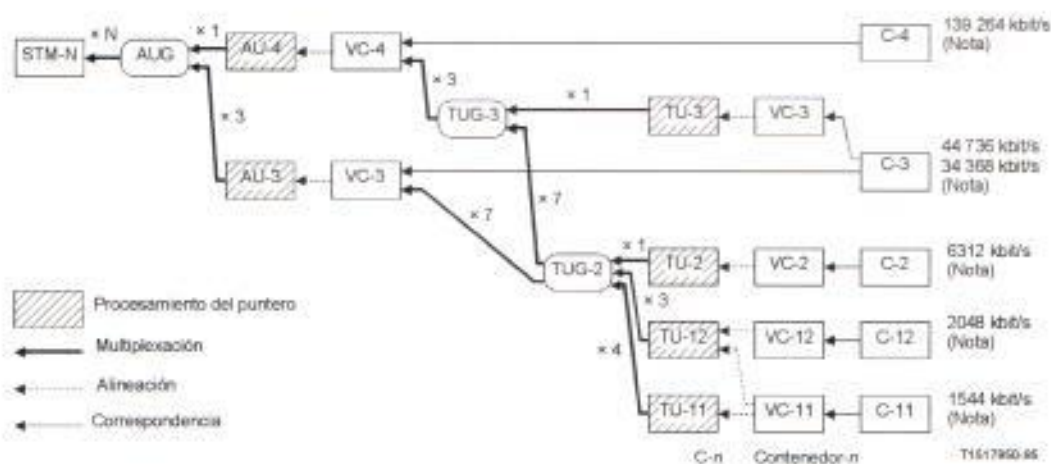


Figura 2.4 Estructura de la multiplexación

Existen diferentes combinaciones de contenedores virtuales que se pueden utilizar para llenar el espacio de carga útil de la trama STM-1. El proceso de llenado de contenedores y añadido de la tara de trayecto se repite en varios niveles de la jerarquía SDH, lo cual conduce a la agrupación de los contenedores virtuales más pequeños en otros más grandes. Este proceso se repite hasta que se haya llenado el contenedor virtual más grande (en Europa, el VC-4), y se puede proceder a cargarlo en el espacio de carga útil de la trama STM-1. Una vez lleno el espacio

de carga útil de la trama STM-1, se añaden a la trama algunos bytes con informaciones de control para conformar la "tara de sección" (section overhead), denominada así porque acompaña a la carga útil en toda la sección de fibra entre dos multiplexores sincrónicos. Tiene por objeto proporcionar canales de comunicaciones para funciones tales como OAM (Operaciones, Administración y Mantenimiento), canales de usuarios, conmutación de protección, alineación de trama y algunas funciones adicionales.

Cuando se requiere en una red sincrónica una velocidad binaria mayor que los 155 Mb/s de la señal STM-1, se utiliza un esquema relativamente sencillo de multiplexación de intercalación de bytes. De esta manera es posible lograr velocidades binarias mayores (STM-4 y STM-16).

Los elementos básicos de la jerarquía digital sincrónica son los siguientes:

Contenedor : Cn

Una señal transportada en la red sincrónica primero es envuelta en un contenedor adaptado al flujo de la señal y a la estructura de la trama sincrónica. Es una entidad cuya capacidad está definida para asegurar el transporte de los flujos definidos por la jerarquía plesiócrona.

Los afluentes plesiócronicos están estructurados en octetos. La operación de puesta en correspondencia o mapeo organiza los octetos de información, los octetos de llenado y de servicio en el contenedor correspondiente.

Un contenedor es la estructura de información que forma la cabida útil de información sincrónica de red para un contenedor virtual.

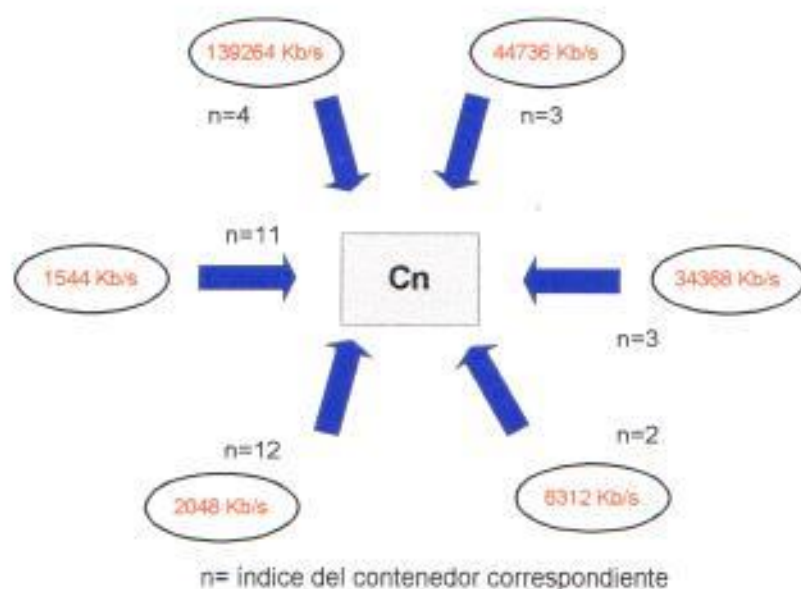


Figura 2.5 Diferentes señales que se pueden insertar en un “contenedor”

Contenedor virtual-n (VC-n)

Un contenedor virtual es la estructura de información utilizada para soportar conexiones de capa de trayecto en la SDH. Consta de campos de información de cabida útil de información y de la tara de trayecto (POH) organizados en una estructura de trama de bloque que se repite cada 125 ó 500 μ s. El puntero proporciona la información de alineación para identificar el comienzo de la trama de VC-n. (Contenedor virtual) adecuada a ese nivel.

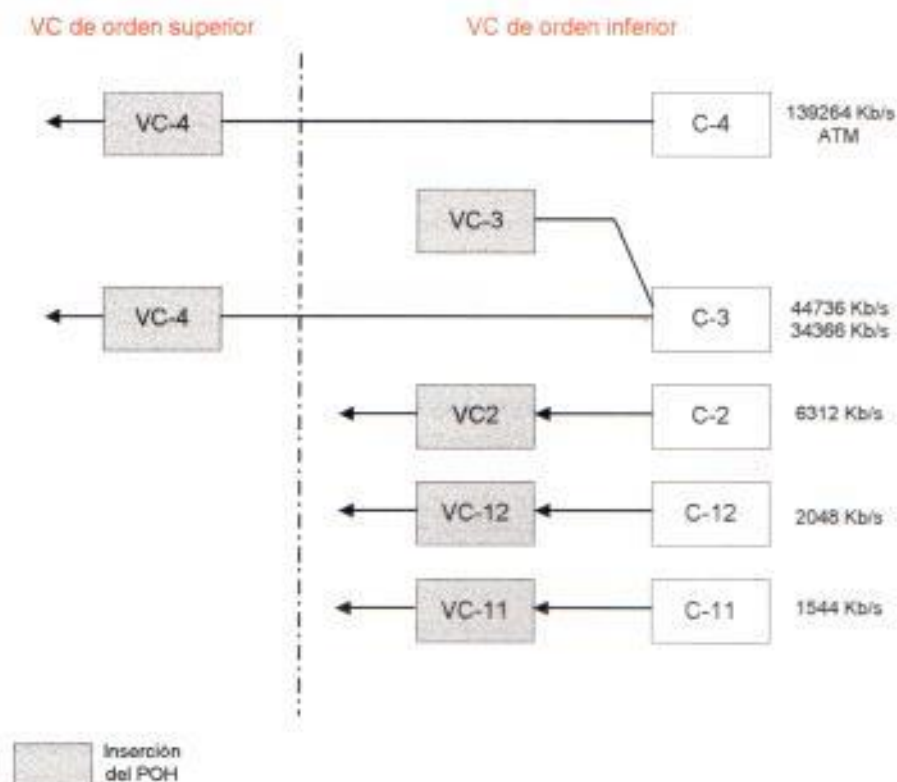


Figura 2.6 Estructuración de un contenedor virtual

Se han identificado dos tipos de contenedores virtuales.

- Contenedor virtual-n de orden inferior: VC-n ($n=1, 2, 3$)

Este elemento comprende un solo contenedor-n ($n=1, 2, 3$) más la POH del contenedor virtual de orden inferior adecuada a ese nivel.

- Contenedor virtual-n de orden superior: VC-n ($n=3, 4$)

Este elemento comprende un solo contenedor n ($n=3, 4$) o un conjunto de grupos de unidades afluentes (TUG-2 o TUG-3), junto con la POH del contenedor de orden superior adecuada a ese nivel.

Tara de trayecto (POH)

La POH de contenedor virtual permite la integridad de la comunicación entre el punto de ensamblado de un VC y su punto de desensamblado. Se han identificado dos categorías de POH de contenedor virtual:

- POH de contenedor virtual de orden superior (POH del VC-4 / VC-3)

La POH del VC-3 se añade a un conjunto de TUG-2 o a un contenedor-3 para formar un VC-3. La POH del VC-4 se añade a un conjunto de TUG-3 o a un V-4 para formar un VC-4. Entre las funciones incluidas en esta tara está la de supervisión de la calidad de funcionamiento del trayecto del contenedor virtual, las indicaciones de estado de alarmas, las señales de mantenimiento y las indicaciones de estructura múltiplex (composición de VC-4 / VC-3)

- POH de contenedor virtual de orden inferior (POH del VC-3 / VC-2 / VC-1)

La POH del VC-n ($n=1,2,3$) de orden superior se añade al contenedor-n para formar un VC-n. Entre las funciones incluidas en esta tara está la de supervisión de la calidad de funcionamiento del trayecto del contenedor virtual, las señales de mantenimiento y las indicaciones de estado de alarma.

Unidad de afluente: TU (Tributary Unit)

Una unidad afluente es una estructura de información que proporciona la adaptación entre la capa de trayecto de orden inferior y la capa de trayecto de orden superior. Consta de una cabida útil de información (el contenedor virtual de orden inferior) y un puntero de unidad afluente que señala el desplazamiento del comienzo de la trama de cabida útil, con relación al comienzo de la trama del contenedor virtual de orden superior.

La unidad de afluente se compone de un contenedor de orden inferior y de un puntero (PTR)

El puntero indica la ubicación del VC-n en la trama

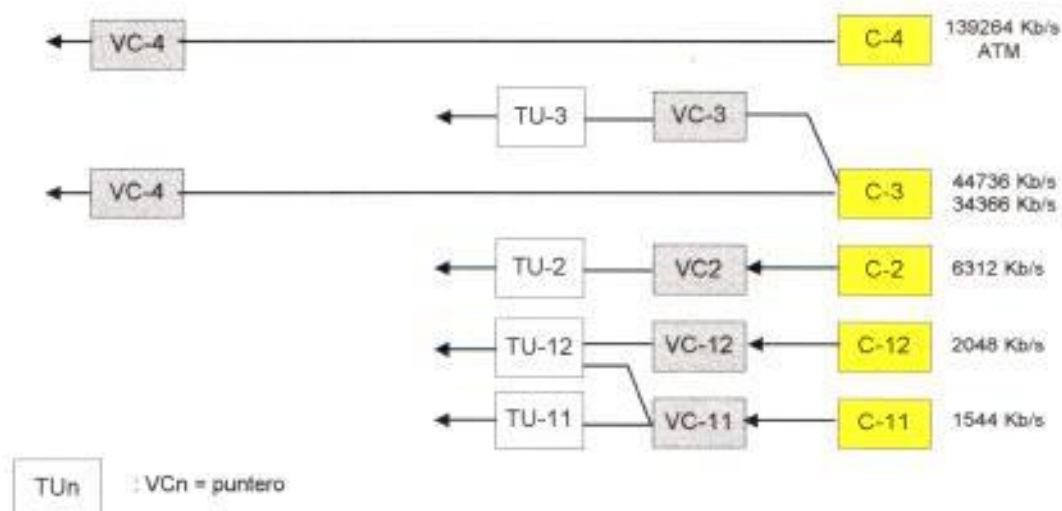


Figura 2.7 Conformación de la unidad de afluente

Grupo de unidad de afluente: TUG (Tributary Unit Group)

Se denomina grupo de unidades afluentes (TUG) a una o más unidades afluentes que ocupan posiciones fijas y definidas en una cabida útil de VC-n de orden superior. Las TUG se definen de manera que pueden construirse cabidas útiles de capacidad mixta formadas por unidades afluentes de tamaños diferentes para aumentar la flexibilidad de la red de transporte.

El grupo de unidad de afluente se compone de un conjunto homogéneo de unidades de afluentes: TU1, TU2 o TU3, multiplexadas entre ellas.

- El TUG2 agrupa ya sea, 4 X TU11, o bien 3 X TU12, o 1 X TU2.
- El TUG3 agrupa ya sea 7 X TUG2 (cada uno puede estar constituido por TU diferentes), o bien 1 X TU3

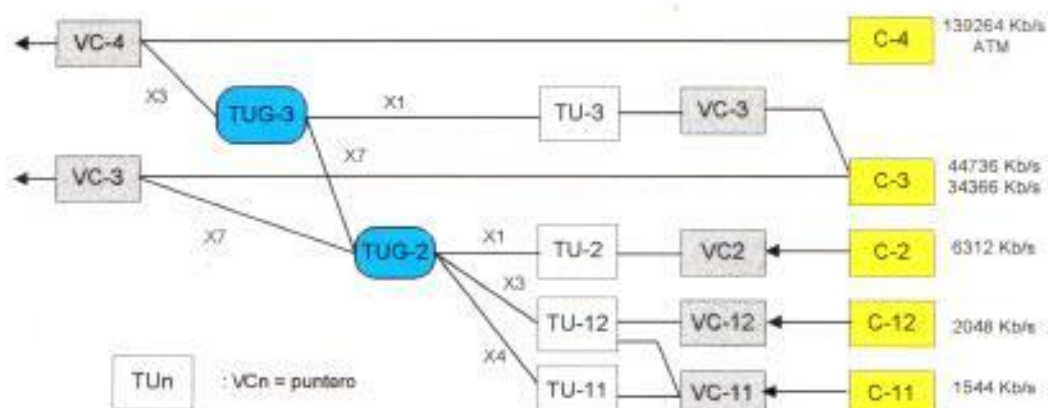


Figura 2.8 Conformación del grupo de unidad de afluente

Unidad administrativa-n (AU-n)

Una unidad administrativa es la estructura de información que proporciona la adaptación entre la capa de trayecto de orden superior y la capa sección de multiplexación. Consta de una cabida útil de información (el contenedor virtual de orden superior) y un puntero de unidad administrativa que señala la ubicación del comienzo del contenedor virtual en la trama de transporte utilizada.

Se definen dos unidades administrativas: la AU-4 y la AU-3. La primera consta de un VC-4 más un puntero de unidad administrativa que indica la alineación de fase del VC-4 con respecto a la trama del módulo de transporte sincrónico N (STM-N). La segunda consta de un VC-3 más un puntero de unidad administrativa que

indica la alineación de fase del VC-3 con respecto a la trama STM-N. En cada caso, la ubicación del puntero de unidad administrativa es fija con respecto a la trama STM-N.

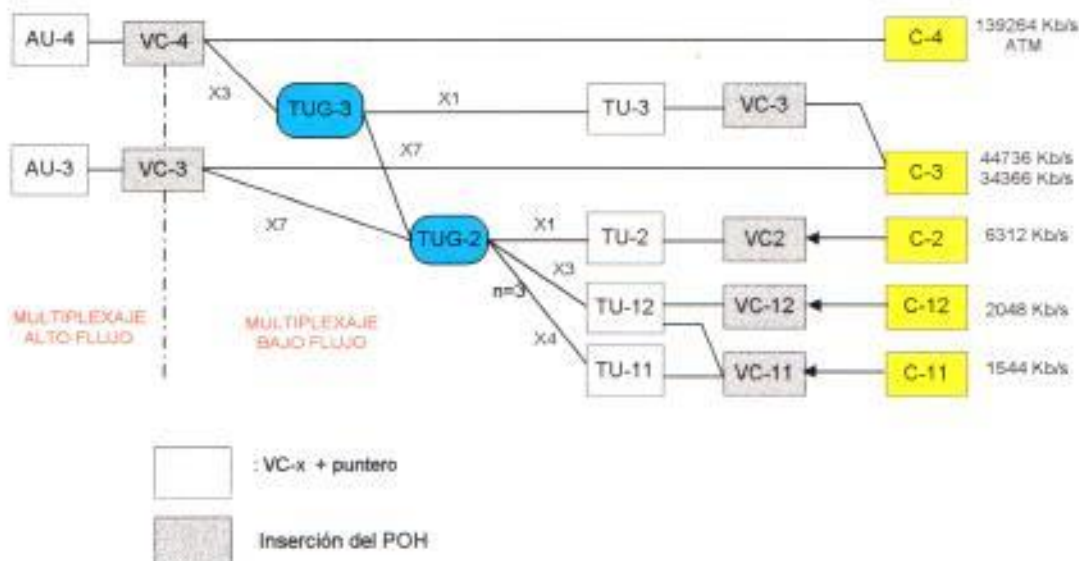


Figura 2.9 Conformación de la unidad administrativa

Grupo de unidades administrativas: AUG

El grupo de unidad administrativa no es una entidad física nueva, se trata solamente de una estructura virtual de trama.

El AUG corresponde al lugar que debe ocupar la AU4 en la trama de transporte, o el lugar de las 3 unidades administrativas de orden 3 multiplexadas entre ellas.

Correspondencia SDH.

Procedimiento por el que se adaptan afluentes a contenedores virtuales.

Alineación SDH

Procedimiento por el que la información de desplazamiento de trama se incorpora a la unidad afluente o la unidad administrativa.

2.2.3 LA TRAMA DE TRANSPORTE STM-N Y SU ESTRUCTURA

El término STM significa modo de transferencia sincrónica y se define como el mecanismo de transporte usado dentro de los sistemas SDH en el cual la información es transferida como octetos a intervalos de tiempos regulares.

Un STM es la estructura de información utilizada para soportar conexiones de capa de sección en la SDH. Consta de campos de información de cabida útil de información y de tara de sección (SOH) organizados en una estructura de trama de bloque que se repite cada 125 μ s. La información está adaptada para su transmisión por el medio elegido a una velocidad que se sincroniza con la red. El STM básico se define a 155.520 Kb/s. Se denomina STM-1. Los STM de mayor capacidad se constituyen a velocidades equivalentes a N veces la velocidad básica. Se han definido capacidades de STM para N=1, N=4 y N=16; están en estudio valores superiores.

A continuación se detallan cada uno de los niveles o tasas de transporte de la trama STM, con su equivalente número de flujos de 2 Mb/s y canales de 64 Kb/s.

Niveles	Velocidad	Canales de 2 Mb/s	Canales de 64Kb/s
STM-1	155 Mb/s	63	1890
STM-4	622 Mb/s	252	7560
STM-16	2,5 Gb/s	1008	30240

Tabla 2.1 Niveles de transporte de la jerarquía sincrónica

La trama de base llamada STM-1, está estructurada en forma de octetos y posee las siguientes características:

- Longitud : 2430 octetos
- Duración : 125 μ s.
- Flujo : 155.520 Mb/s.
- Capacidad útil : 2340 octetos, es decir 149.760 Mb/s

La trama STM-1 está organizada en 9 filas de 270 octetos, la lectura se efectúa de izquierda hacia la derecha y de arriba hacia abajo.

Ella se compone de tres zonas claramente definidas:

- La carga útil.
- La tara de sección SOH (Section Overhead), que a su vez se divide en: sobreflujo para las secciones de regeneración: RSOH, y en sobreflujo para las secciones de multiplexaje MSOH.
- Los punteros de unidad administrativa.

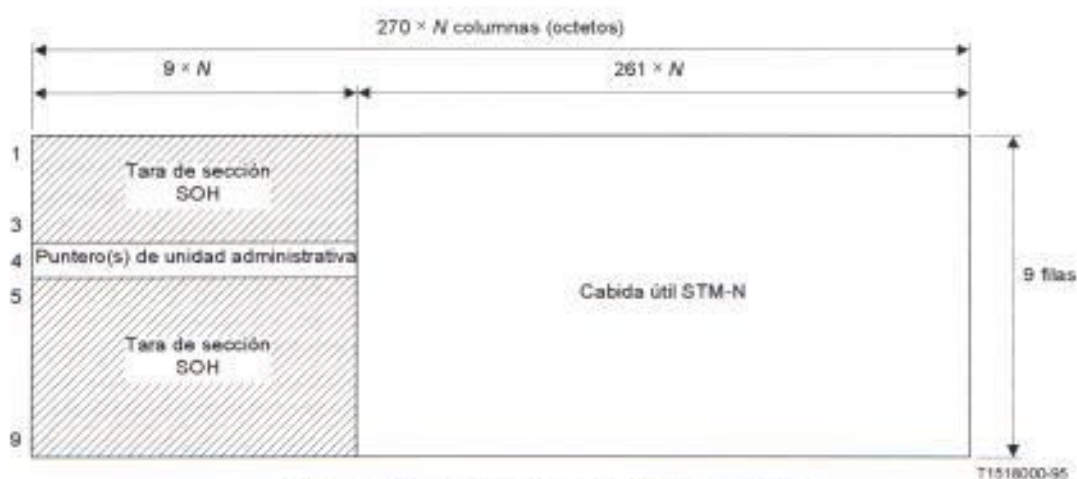


Figura 2.9 Estructura de trama STM-N

Carga útil

Constituye el lugar donde las señales precedentes de todos los niveles PDH son empaquetadas hasta formar el contenedor virtual correspondiente. La carga útil va acompañada de la tara de trayecto, la incluye la información necesaria para la gestión.

Tara de sección (SOH)

La información de SOH se añade a la carga útil de información para crear un STMN-N. Incluye información de alineación de trama de bloques, e información para el mantenimiento y la supervisión de la calidad de funcionamiento y otras funciones operacionales. La información de SOH se clasifica, además, en tara de sección de regeneración (RSOH), que se termina en funciones de regeneración, y tara de sección de multiplexación (MSOH), que pasa transparentemente a través de los regeneradores y se termina donde los AUG son ensamblados y desensamblados.

Las filas 1 a 3 de la SOH se designan como RSOH, mientras que las filas 5 a 9 se designan de modo que sean la MSOH.

Punteros de unidad administrativa (AU)

El puntero se define como un indicador cuyo valor define el desplazamiento de la trama de un contenedor virtual, con respecto a la referencia de trama de la entidad de transporte, sobre lo que es soportado.

Para el caso del puntero de AU-n éste proporciona un método para permitir una alineación flexible y dinámica del VC-n dentro de la trama de AU-n.

La alineación dinámica significa que se permite al VC-n "flotar" dentro de la trama de AU-n. Así, el puntero es capaz de absorber las diferencias no solamente en las fases de VC-n y de la SOH, sino también en las velocidades de trama.

2.3 VENTAJAS DE LA TECNOLOGÍA SDH SOBRE LA TECNOLOGÍA PDH

Hay una gran diferencia con relación al sistema de transmisión PDH: debido a que el sistema SDH usa un multiplexaje sincrónico que permite un demultiplexaje más sencillo desde las troncales de alta velocidad, a canales con tasas de 64 Kb/s, por lo que resulta más económico el uso de los ADM (ADD-DROP MULTIPLEXER) ó multiplexor de inserción/extracción. En otras palabras, significa que las señales tributarias individuales pueden multiplexarse directamente hacia un rango mayor de SDH sin etapas intermedias; y, demultiplexarse de igual forma.

Otra diferencia es la fracción del ancho de banda de la señal SDH destinadas a funciones de control y encabezado, con un orden mayor que en los sistemas existentes, lo que añade más inteligencia a la red de transmisión y permite la posibilidad de programación, supervisión y control remoto automático de los elementos de la red (NEs).

La SDH ha sido diseñada para transportar todas las señales existentes y permitir cualquier servicio futuro, desde 2Mb/seg hasta ATM (Asynchronous Transfer Mode), así como 1.5 Mb/s y 45 Mb/s del sistema americano. Resultando muy sencillo para una red evolucionar de una arquitectura plesiócrona a una sincrónica.

Mientras se lleva a cabo la transición de todas las redes hacia este proceso, están apareciendo "islas" en SDH dentro de las redes, perfectamente acopladas hacia el resto de los sistemas, o en otros casos redes completamente SDH.

Con la necesaria evolución de las redes PDH (plesiócronas) hacia un funcionamiento sincrónico (SDH), se deben tomar algunas precauciones para que los equipos de prueba puedan adaptarse al desarrollo de la red, cumpliendo las normas actuales, de modo que estén preparados para las redes del futuro.

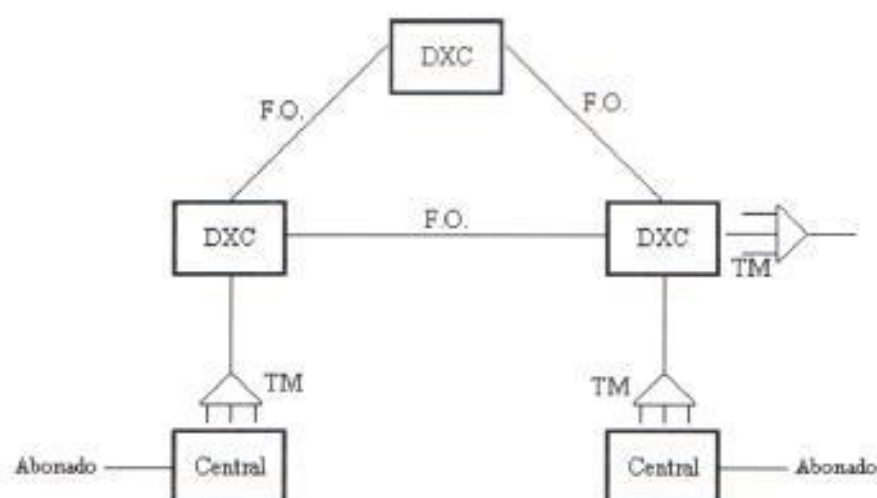


Figura 2.11 Estructura de una red telefónica basada en el sistema SDH

2.4 LA NORMATIVA SINCRÓNICA

Desde el momento de su constitución, el CCITT ha ocupado un papel preponderante e intenso en la formulación y el desarrollo de la normativa internacional sobre las telecomunicaciones. Las recomendaciones de la serie G, publicadas en el Libro Azul del CCITT, son reconocidas internacionalmente como las normas rectoras de la transmisión digital. Los

estudios llevados a cabo por el CCITT sobre sistemas de transmisión sincrónica han conducido a la formulación de varias nuevas recomendaciones, así como a efectuar modificaciones en otras recomendaciones existentes.

Las recomendaciones del CCITT que se refieren en todo o en parte a la tecnología sincrónica se enumeran a continuación:

G.702 Velocidades binarias de la jerarquía digital

G.703 Características físicas/eléctricas de los interfaces digitales jerárquicos

G.707 Velocidades binarias de la jerarquía digital sincrónica.

G.708 Interfaz de nodo de red para la jerarquía digital sincrónica.

G.709 Estructura de multiplexación sincrónica.

G.773 Interfaces-Q y protocolos asociados para la gestión de sistemas de transmisión.

G.781 Estructura de las recomendaciones sobre equipos de multiplexación para SDH.

G.782 Tipos y características generales de multiplexación SDH.

G.783 Características de los bloques funcionales del equipo múltiples SDH.

G.784 Gestión de la Jerarquía Digital Sincrónica SDH.

G.955 Sistemas de línea digital basados en la jerarquía de 1544 Kb/s, en cables de fibra óptica.

G.956 Sistemas de línea digital basados en la jerarquía de 2048 Kb/s, en cables de fibra óptica.

G.957 Interfaces ópticos para equipos y sistemas SDH.

G.958 Sistemas de línea digital basados en la SDH, para la utilización en cables de fibra óptica.

G.652 Características de un cable de fibra óptica monomodo.

G.653 Características de los cables de fibra óptica monomodo con pérdida minimizada a una longitud de onda de 1550 nm.

M.30 Principios de una Red de Gestión de las Telecomunicaciones.

Las recomendaciones G707, G708 y G709 del CCITT constituyen las principales normas que regulan la transmisión sincrónica.

La recomendación G707 define las velocidades binarias del sistema SDH: El primer nivel de la jerarquía digital sincrónica será 155, 520 Kb/s. Las velocidades binarias de jerarquía digital sincrónica superiores se obtendrán como múltiplos enteros de la velocidad binaria de primer nivel y se indicarán mediante el correspondiente factor de multiplicación de la velocidad de primer nivel.

La recomendación G.709 define la estructura de multiplexación del sistema sincrónico, es decir, las diferentes modalidades para la combinación de las señales plesiócronicas para formar la señal STM-1.

La recomendación G.708 define el interfaz de nodo de red (NNI) para la jerarquía digital sincrónica. La especificación de la NNI es necesaria para permitir la

interconexión de elementos de una red SDH. La ubicación de la NNI, de acuerdo con la norma G.708 se puede observar en el siguiente gráfico:

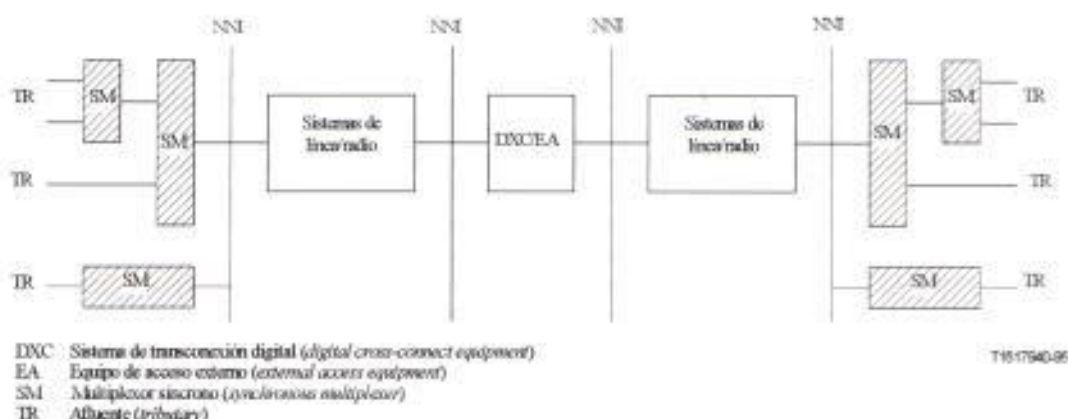


Figura 2.12 Ubicación de la NNI en un sistema SDH

La recomendación G.703 contiene la especificación de las características eléctricas y físicas de las interfaces, para las diferentes velocidades binarias jerárquicas.

Los estándares de los equipos multiplexores se encuentran definidos en las normas G.781, G.782 y G.783, las cuales describen las funciones de los equipos SDH y proporcionan varios ejemplos de equipos de multiplexación y conexión cruzada. La recomendación G.784 analiza los requisitos para la gestión de los equipos SDH.

Las recomendaciones G.957 y G.958, se refieren a interfaces ópticos y a sistemas de línea digital. La norma G.957 contiene las especificaciones de los parámetros de interfaz óptico para los equipos del sistema SDH, su propósito es lograr la compatibilidad entre equipos de diferentes fabricantes.

La recomendación G.958 incluye un modelo de referencia para los enlaces de fibra óptica para sistemas de línea digitales tanto entre centrales como dentro de la central telefónica.

CAPITULO III

COMPONENTES DE UN SISTEMA DE TRANSMISION SDH

Un sistema de transmisión basado en la tecnología digital SDH, requiere de 4 redes fundamentales y que están estrechamente relacionadas en función de dependencias para brindar una perfecta armonía en el funcionamiento del sistema. Estas redes serán descritas más adelante, y son:

- Red de Transporte
- Red de Gestión
- Red de Datos
- Red de Sincronismo

3.1 ESTRUCTURA Y ELEMENTOS DE UNA RED DE TRANSPORTE SDH.

La estructura general de una red de transporte SDH es la siguiente:

La sección regeneradora (RS) es la unidad de mantenimiento de nivel inferior, situada entre los puntos donde ocurre el entramado. Es muy importante en la localización de fallas.

La sección multiplexora (MS), constituye el segmento entre los nodos de la red; es decir, donde tiene lugar el multiplexaje, la interconexión, la conmutación de protección y la sincronización. Es muy importante en el control de la Red.

El último elemento es la **Trayectoria o segmento** de la red desde el que una señal tributaria se proyecta en la SDH, a través de la isla SDH, hasta donde el tributario se convierte de nuevo en una señal plesiócrona. Si la tasa de transmisión es de 34 Mb/s o mayor, se habla de "trayectoria de orden superior", si es menor se habla de "trayectoria de orden inferior". Estas trayectorias son elementos relacionados con los tributarios y tienen gran importancia en el mantenimiento de los servicios que brindan al usuario.

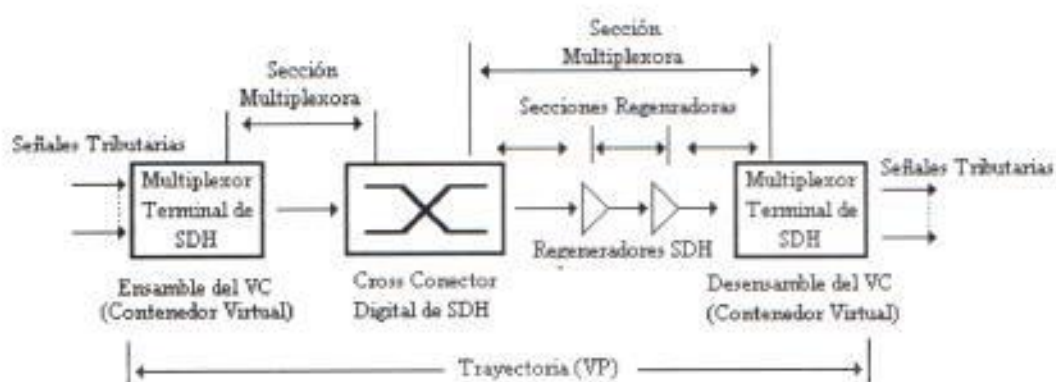


Figura 3.1 Estructura general de una red SDH

3.1.1 MULTIPLEXORES SINCRÓNICOS

Antes de que se elaborasen las normas para los sistemas de transmisión sincrónica, las redes se construían mediante equipos individuales y separados de multiplexación y de terminales de línea. Estos equipos se caracterizan por interfaces eléctricas y formatos definidos en cada uno de los niveles de la jerarquía de transmisión (es decir, 1.5 Mb/s, 2Mb/s, 8 Mb/s, etc.), así como por interfaces ópticas dependientes por completo de tecnología patentada, o con derechos de propiedad de un fabricante determinado, lo cual exige la utilización de grandes cantidades de multiplexores y de equipos separados de línea óptica.

Los multiplexores sincrónicos (tal como fueron definidos en las recomendaciones de la CCITT G782 y G783 del sistema SDH), desempeñan funciones tanto de multiplexación como de terminal de línea (figura 3.2). Por lo tanto, un multiplexor sincrónico puede sustituir a un banco completo de multiplexores plesiócronicos con sus respectivos equipos de terminación de línea, a la vez que tiene la capacidad de ofrecer nuevas características funcionales que serán descritas más adelante.

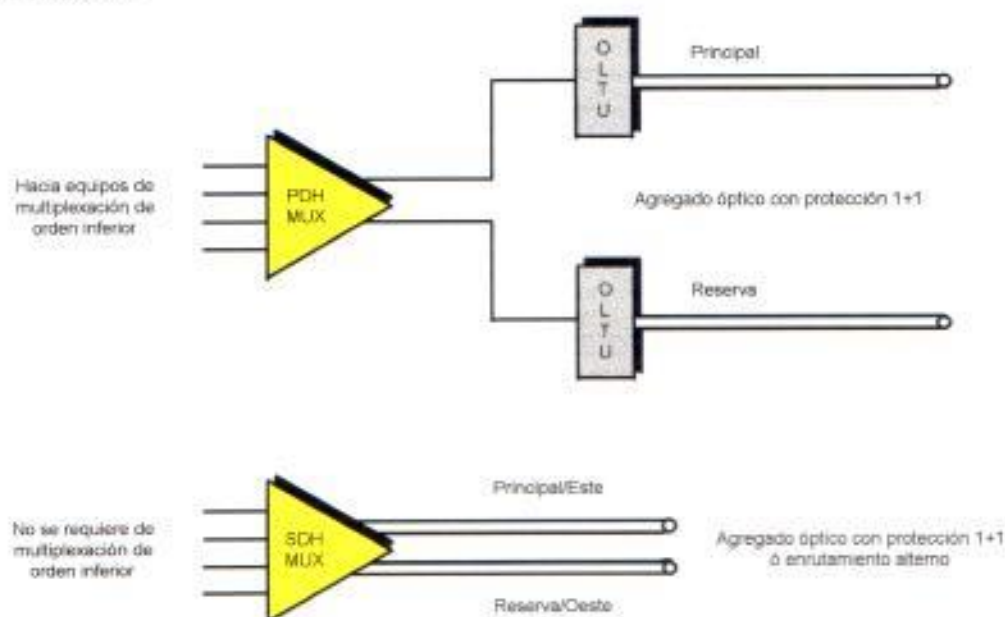


Figura 3.2 Integración de la tecnología de fibras ópticas en un multiplexor sincrónico

Los multiplexores sincrónicos pueden aceptar una amplia gama de tributarios y en la salida tiene la capacidad de manejar todas las velocidades de la jerarquía digital sincrónica (STM-1, STM-4, STM-16). Del lado de los tributarios pueden aceptarse cualquiera de las velocidades binarias actuales correspondientes al sistema digital plesiócrono, además, están planeados interfaces para la red de área metropolitana (MAN), así como FDDI, ATM y RDSI de banda ancha. Las velocidades de salida están definidas en las recomendación G707 de la CCITT.



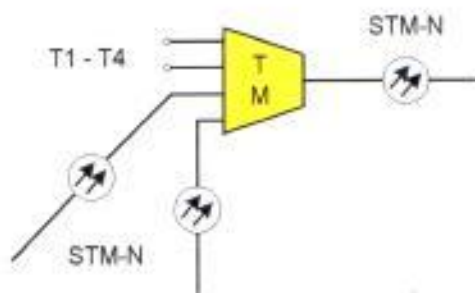
Figura 3.3 Interfaces del multiplexor sincrónico

Dotando a un multiplexor con una gama de interfaces opcionales para los tributarios (figura 3.3), un solo multiplexor sincrónico puede proporcionar esta amplia variedad de modalidades de acceso para satisfacer diferentes necesidades (por ejemplo, 1.5 Mb/s, 2Mb/s, 8 Mb/s, etc.). Las velocidades superiores de transmisión sincrónica pueden ser proporcionadas por multiplexores sincrónicos de mayor velocidad, para lograr velocidades de agregadas de STM-4 o STM-16.

La arquitectura modular de los multiplexores sincrónicos hace posible que a partir de una plataforma común, pueda ser configurado de uno cualquiera de los siguientes modos, dependiendo de la funcionalidad requerida en el nodo donde esté instalado:

1. Terminal Multiplexor (TM).
2. Regenerador intermedio (RI).
3. Multiplexor de extracción e inserción (ADM).
4. Equipo de conexión cruzada (Cross-Connect).

Terminal multiplexor (TM)



T1 - T4 Tributarios de los niveles 1 al 4 PDH

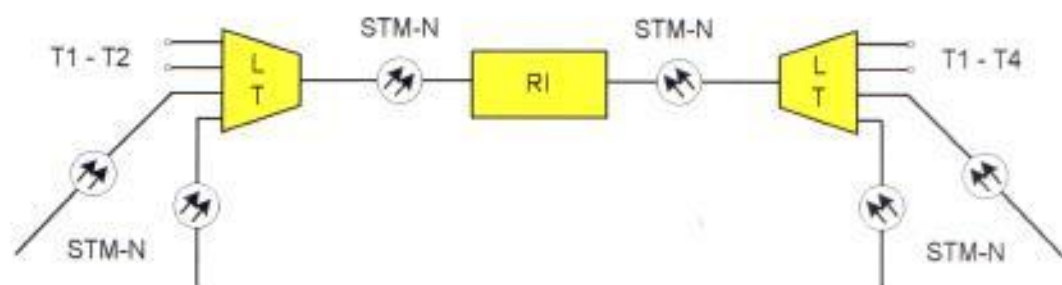
Figura 3.4 Terminal multiplexor

Un terminal multiplexor es normalmente un elemento en donde una señal eléctrica estándar es convertida en su correspondiente señal de línea la cual podrá ser transportada a través de un medio que en nuestro caso es la fibra óptica. En un terminal óptico de línea, la función de multiplexación es integrada en varias señales eléctricas, siendo ésto una consecuencia de la flexibilidad de la estructura de la trama que es fácilmente combinada. A parte de ésto, los tributarios asincrónicos pueden ser complementados por tributarios sincrónicos.

Un terminal de línea con tributarios ópticos es usado para la ramificación de las señales ópticas entrantes en varias señales de menor velocidad. Una interface STM-1 puede ser dividida en cuatro señales STM-1. La interface STM-1 puede tener un corto tramo que lo separe de la estación destino, o un largo tramo a través de una sección de multiplexación. Las señales ramificadas pueden también tener la misma velocidad que la señal original.

Regenerador intermedio (RI)

Para esta aplicación el equipo permite ser utilizado en tramos cuya longitud haga necesario planificar puntos de regeneración intermedia, como por ejemplo redes de tránsito de larga distancia.



T1 - T4 Tributarios de los niveles 1 al 4 PDH

Figura 3.5 Esquemático de un regenerador intermedio

Multiplexor de extracción e inserción (ADM)

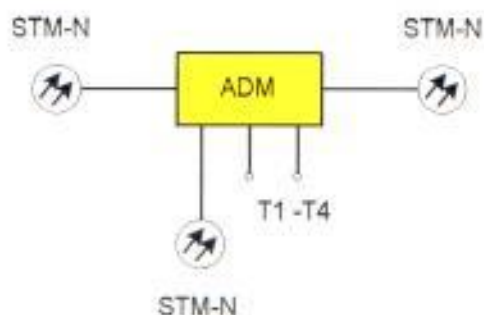


Figura 3.6 Esquema de un ADM

El multiplexor ADM realiza la multiplexación de tributarios en una señal STM sin pasar por etapas intermedias, y demultiplexación de igual forma. Además, se puede extraer o insertar señales de baja velocidad en flujos STM-N.

Permite también conformar diferentes topologías de red dependiendo de las necesidades de transporte.

Equipo de conexión cruzada (Cross-Connect)

En una red sincrónica, la transconexión implica el establecimiento de interconexiones semipermanentes entre diferentes canales que posibilitan el enrutamiento a nivel del contenedor virtual. La descripción previa parecería indicar que la transconexión es en cierta forma similar a la conmutación, pero hay diferencias fundamentales entre ambas.

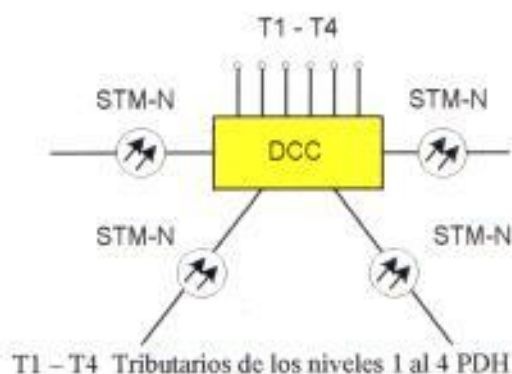


Figura 3.7 Esquema de un Cross-Connect

La diferencia esencial consiste en el hecho de que la conmutación establece una conexión temporal bajo el control del usuario final, mientras que la transconexión es utilizada para establecer una conexión semipermanente, bajo el control de la empresa operadora de la red, a través de un sistema de gestión de red.

La flexibilidad característica de la jerarquía SDH permite que la función de transconexión pueda ser desempeñada o pueda residir en cualquier elemento de la red, siendo el más obvio el multiplexor de "inserción/extracción". Por ello al planificarse la implementación de una red SDH, la ubicación y el dimensionamiento de los elementos de transconexión están sujetos a reglas distintas. Esta distribución de la función de transconexión se denomina frecuentemente por el término de "gestión distribuida del ancho de banda".

Aunque se tiene la posibilidad de distribuir la función de transconexión en toda la red sincrónica, siempre se puede instalar un elemento de equipo de transconexión de funcionamiento autónomo. Existen dos tipos de unidades SDXC que son de utilización frecuente: el transconector SDXC 4/4 y el transconector SDXC 4/1. Estos elementos se emplean en aplicaciones especiales para complementar la funcionalidad de transconexión distribuida en la red sincrónica. La numeración indica el nivel del contenedor virtual de acceso de entrada, y el nivel con el cual se transconecta, respectivamente. Por consiguiente, se observa que la diferencia entre los dos consiste en el nivel de multiplexación al que pueden transconectar el tráfico.

Elemento de transconexión SDXC 4/4

Este equipo está diseñado para aceptar entradas a velocidades binarias de 140, 155 y 622 Mb/s o mayores. Puede transconectar contenedores virtuales VC-4, esto es, puede transconectar a velocidades binarias de 155 ó 140 Mb/s. Puede utilizarse también en el núcleo de una red de transmisión para proteger la red, en lugar de arquitecturas de protección anulares basadas en la señal STM-16 ó STM-4.

Elemento de transconexión SDXC 4/1

Este equipo está diseñado para aceptar combinaciones de entradas de 2 Mb/s, 155 Mb/s y 622 Mb/s. Puede transconectar contenedores virtuales VC-1 (canales de 2 Mb/s), aunque en muchos casos los transconectores 4/1 pueden transconectar contenedores virtuales VC-2 (conectados o no), así como también VC-3 y VC-4. Estos elementos SDXC 4/1 pueden utilizarse en aquellos casos donde circunstancias especiales conducen a la necesidad de contar con un punto que posea mayor flexibilidad, y que esté situado en la periferia de la red de transmisión.

3.2 RED DE GESTIÓN

El tema de la gestión de la red, es un tema complicado, y con frecuencia tiene significado distinto para diferentes personas. En este capítulo, se abordará a la gestión exclusivamente basándose en los métodos y formatos de transmisión diseñados particularmente para la jerarquía SDH.

Con el surgimiento del modelo de referencia OSI (Interconexión de Sistemas Abiertos) de siete capas propuesto por la ISO (Organización Internacional de Normas) como base para la normalización abierta, se encontró la posibilidad de establecer procedimientos de interfuncionamiento para las tareas de gestión de las redes de transmisión.

A continuación se analizarán las funciones para la Gestión de la Transmisión concebidas dentro de la estructura de la señal SDH.

El trayecto físico para la gestión

En el modelo de referencia OSI de siete capas, el Nivel 1 requiere la definición de un trayecto físico para las comunicaciones. Por el contrario, dentro del marco de las recomendaciones del CCITT para las redes plesiócronas existentes, no se dispuso la habilitación de un trayecto estándar para la gestión. Para superar la falta de este canal, se han desarrollado sistemas con tecnología propia del fabricante, con base en la utilización de los bits de reserva dentro de la trama de la señal, o bien con base en métodos de codificación de línea parecidos a los utilizados en los sistemas submarinos.

A pesar de las restricciones en cuanto a velocidades de transmisión, algunos de los métodos utilizados permiten el control y monitorización de los equipos, y dentro de ciertos límites, hasta la configuración remota. Las desventajas principales de estos sistemas tienen que ver con el hecho de que las funciones de gestión quedan

restringidas a un canal que permite el acceso únicamente a una velocidad de transmisión determinada y por ende se requiere de multiplexación apropiada para lograr el acceso. Como consecuencia de esta restricción, la gestión sólo puede realizarse sección por sección, pero lo que es más grave es la imposibilidad del interfuncionamiento entre sistemas diferentes. Es muy probable que el equipo de un fabricante determinado ni siquiera sustente un canal administrativo o de gestión entre dos equipos de un tercer proveedor.

Con la introducción de un nuevo método de transmisión, la jerarquía SDH, se aprovechó la oportunidad de poner en práctica los ideales del modelo de referencia OSI de siete capas, para definir un canal administrativo o de gestión. Este proceso se inició con la definición de una capacidad de datos administrativos, denominada como tara, en la trama STM-1, permitiendo la definición de un canal administrativo para las comunicaciones "sección a sección". Luego se prosiguió con la definición de taras para el nivel de las unidades administrativas (AU) y para las unidades tributarios (TU), proporcionando así una capacidad de gestión en todo el núcleo de la red de transmisión, así como un canal para la gestión de trayectos en relación con un enlace de extremo-a-extremo a través de la extensión total de la red.

Esta capacidad de brindar las funciones de gestión de trayecto hasta el nivel VC-1 (2 Mb/s) hace resaltar el avance significativo que se logra en la gestión de las telecomunicaciones mediante la introducción de la jerarquía SDH. No obstante, el impulso hacia la definición de una normativa administrativa no se ha detenido aquí. Las Recomendaciones G.783 y G.784 del CCITT proponen normas relativas a la utilización del canal de gestión, también conocido como canal de comunicaciones de datos (DCC) o canal integrado de comunicaciones (ECC), y también proponen los protocolos que habrían de emplearse para las seis capas restantes del modelo OSI.

Mediante estas definiciones, y el trabajo permanente de los grupos de estudio SDH, se han dado los primeros pasos importantes hacia la implementación de sistemas abiertos, para la Gestión de Redes en el sector de las telecomunicaciones.

La jerarquía de gestión

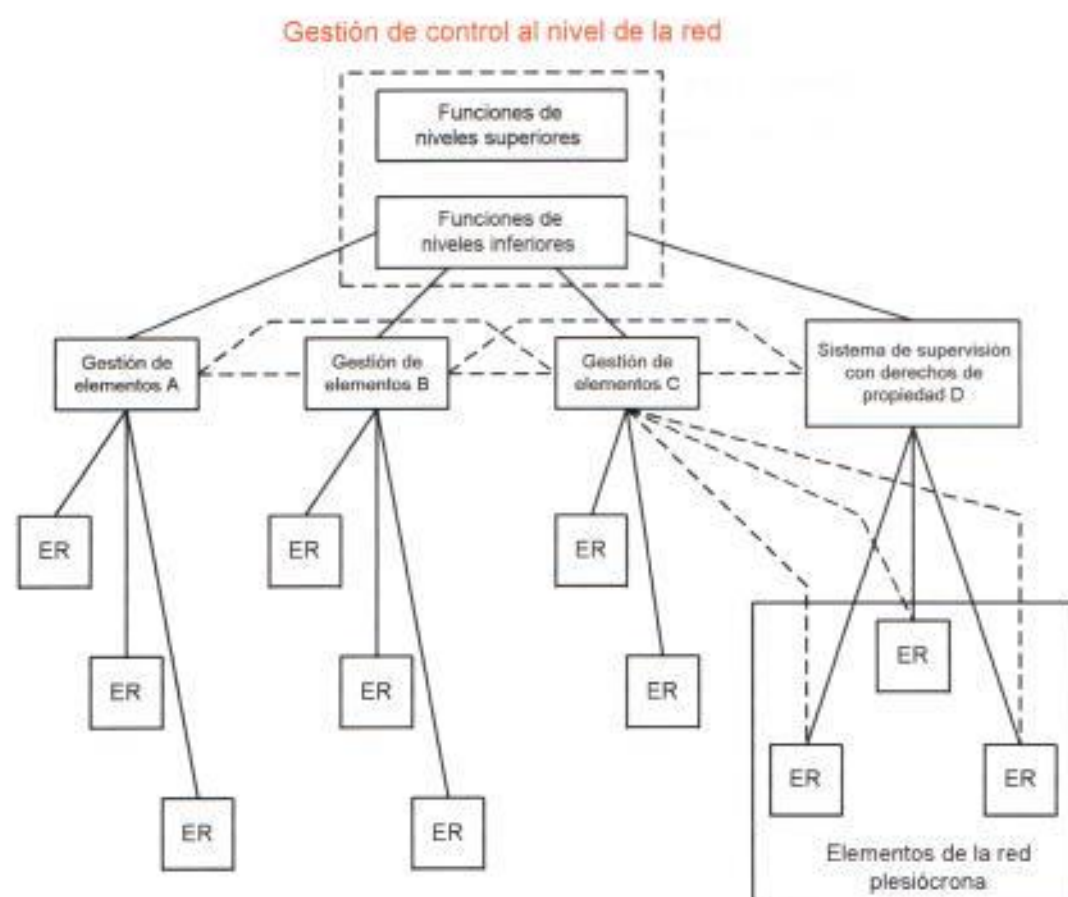


Figura 3.8 Organigrama de la jerarquía de la red de gestión

En la figura 3.8 se muestra un modelo simplificado de la jerarquía para la Gestión de Redes. La definición de los diferentes niveles podría variar en función del tamaño del sistema y de la estrategia gerencial, pero la estructura básica es

siempre la misma. A continuación se describen la capa de control de red, la capa de gestión de elementos de red y la funcionalidad de Gestor de Elementos.

Capa de control de la red

En el nivel de control de red (NCL), el sistema de gestión debe desempeñar funciones de monitorización y de control de un dominio gestionado.

Es probable que al sistema de gestión se le exija ejecutar las tareas de procesamiento más analíticas, tales como la monitorización del rendimiento y el análisis de costos.

En las etapas iniciales de la implementación y del emplazamiento sincrónico, el nivel NCL tendrá que establecer comunicación con numerosos gestores de elementos de diferentes fabricantes. Entre estos gestores de elementos podrían encontrarse sistemas que supervisen a equipos plesiócronicos existentes a través de dispositivos de mediación.

Al igual que sucede con los demás niveles administrativos, el grado de funcionalidad disponible al nivel de control de red puede variar.

Capa de gestión de elementos

El gestor de elementos proporcionaría muchas de las funciones que se describen a continuación. Además, podría sustentar paquetes de gestión suplementarios para realizar las funciones de análisis económico, de recursos y de mantenimiento de las informaciones que son recopiladas.

Aunque la gestión de elementos podría residir dentro de un elemento de la red, es más probable que llegue a ser un paquete de software instalado en algún sistema operativo y plataforma de hardware. El tamaño y las características de la

plataforma pueden variar en virtud de las necesidades de monitorizar y controlar dominios gestionados de diferentes tamaños por parte del gestor de elementos.

Elementos de red

Existe cierto grado de gestión que reside dentro de los propios elementos de red, y es factible que un gestor de elementos correspondiente a determinado dominio gestionado resida físicamente en un elemento de la red.

La funcionalidad básica propia del elemento debería incluir las funciones enumeradas en la siguiente sección, aplicadas al elemento individual. En ciertas circunstancias podría tomarse la decisión de implementar un sistema distribuido de gestión en el cual los elementos individuales ejecutan una gran parte de las funciones descritas. Esta forma de implementación presenta numerosas ventajas en cuanto a la rapidez con que la red puede reaccionar ante diferentes eventos, entre los cuales el caso de la restauración de enlaces para fines de protección ocupa un sitio importante.

Existe la otra alternativa, consistente en un elemento de red con la funcionalidad mínima, lo que permite que las funciones de gestión sean realizadas en el nivel del gestor de elementos. Esto puede observarse en el cuadro anterior, en donde se comparan las ventajas de las dos estrategias.

Aspectos funcionales de un sistema de Gestión de la Red

La clasificación de las funciones de gestión de la red de telecomunicaciones se encuentra en las normas ISO, tal y como se describe a continuación. Estas facilidades deberán incluirse como parte del sistema de gestión inicial, con previsión para implementar paquetes o módulos de facilidades adicionales:

- Gestión de configuración

- Gestión de averías
- Gestión de la calidad de desempeño
- Gestión de seguridad
- Gestión de contabilidad

Las capacidades del gerente de recursos no están limitadas a gestionar únicamente equipos SDH. Los objetos gestionados, de conformidad con la normativa de redes abiertas, pueden ser perfectamente ampliados para abarcar los siguientes puntos dentro del dominio bajo gestión:

- Elementos de red
- Equipos de prueba
- Personal
- Otros sistemas de gestión

Un sistema de gestión como el descrito se supone que no sólo tendría la capacidad para gestionar elementos de la red sincrónica, sino que también podría gestionar otros equipos de la red, ya sea a través de comunicaciones directas, o a través de otro sistema de gestión. Debido a que muchos de los sistemas de gestión poseen derechos de patente de un fabricante determinado, ello implicaría la utilización de algún tipo de dispositivo mediador entre los dos sistemas. Además de las funcionalidades indispensables descritas con anterioridad, se espera que el Sistema de Gestión permita la posibilidad de operar con paquetes avanzados que ofrezcan facilidades para el análisis de tráfico, para el cálculo de costos de mantenimiento, para el análisis de averías, etc.

Gestión de la configuración

La gestión de configuraciones ofrece un mecanismo para la administración de los elementos de la red que se encuentran bajo el control del sistema de gestión. El sistema deberá contar con posibilidades para realizar lo siguiente:

- Cambiar la configuración
- Inicializar objetos, apagarlos, o sacarlos fuera de servicio.
- Recopilar datos de estado en forma periódica y a petición.
- Proveer los servicios y recursos que se requieran para satisfacer la demanda.

A continuación se indican algunos ejemplos de las actividades en cuestión:

- Conexión de servicio “extremo a extremo”.
- Establecimiento de opciones para rutas alternas en casos de falla.
- Configuración de ganancias en tarjetas de circuitos.
- Habilitación de configuraciones alternas según la hora del día.
- Cargado o instalación de datos remotamente “software downloading”.

Un aspecto importante de la gestión de configuraciones es el de la administración de los nombres. Esta función permite al usuario asignar nombres simbólicos para referirse a los recursos disponibles en la red. Existen varias técnicas para usar esta función; entre las más populares y que serán incluidas dentro de la normativa ISO, se encuentran los protocolos de “páginas blancas” y de “páginas amarillas”, análogos a las páginas blancas y amarillas de una guía telefónica. En muchos casos la administración de nombres se instrumenta a través de la distribución de recursos, en donde cada zona tiene la responsabilidad de administrar los nombres de su territorio.

Gestión de averías

Esta parte de la gestión también se conoce como “gestión de eventos”; sin embargo, hay que distinguir claramente las diferencias entre fallas y eventos. Un evento es un cambio de estado producido en algún punto del dominio bajo gestión. Una falla o alarma es una indicación de un desperfecto real o potencial, que podría suscitarse como consecuencia de un evento.

Esta distinción hace resaltar una de las funciones más importantes de la gestión de eventos, que consiste en el filtrado y tratamiento de alarmas accionadas por diversos eventos. Un solo evento podría disparar muchas alarmas diferentes, pero el sistema de gestión debe tener la capacidad para discernir y presentar la multitud de alarmas, en una sola alarma que identifica el problema en cuestión.

El sistema de gestión debe tener la capacidad de permitir la configuración y reconfiguración de estas relaciones entre alarmas y eventos, según las preferencias de la empresa operadora de la red de telecomunicaciones, o en función de los cambios producidos en la estructura de la red. Asimismo, el bloque de funciones de eventos debería tener la capacidad para registrar todos los eventos, pero presentando sólo mensajes relevantes que conciernen a los diferentes niveles de la administración.

Gestión de la calidad de desempeño

La gestión de la calidad de funcionamiento tiene por objeto monitorizar y mejorar la ejecutoria de la red. Se encarga de recoger datos estadísticos que puedan servir de base tanto para la planificación a largo plazo como para los pronósticos de tendencias a corto plazo. La monitorización de la calidad de funcionamiento exige mantener registros de entidades y estados, con el fin de detectar secuencias

patrón, así como para efectuar el ajuste de los recursos de la red en respuesta a las tendencias constatadas.

Como ejemplo de las funciones que quedarían disponibles se podría incluir el análisis estadístico de los eventos y alarmas; la medición de sus efectos y el tiempo necesario para corregirlos. A partir de estos datos se podrían realizar estimaciones de la calidad de servicio o conexión que se suministra en trayectos individuales. Otra función podría consistir en la utilización de datos históricos para pronosticar tendencias relativas al deterioro de los equipos o a las fallas en los mismos. Estas funciones podrían proporcionar datos valiosos para reducir el costo de las reparaciones y del mantenimiento, aumentando al mismo tiempo la disponibilidad de los equipos mediante la aplicación de medidas de mantenimiento preventivo.

Tanto la gestión de seguridad como la de contabilidad son importantes dentro de la red de gestión, pero están fuera del alcance de esta investigación. Por esto sólo son mencionadas, mas no analizadas como las anteriores.

Plataforma para la Gestión de la Red

La plataforma de gestión de red es un conjunto de módulos normalizados de software y hardware que da soporte a las diferentes funciones administrativas. Comprende el procesador, los dispositivos de almacenamiento, los dispositivos de comunicaciones, el interfaz hombre - máquina, los sistemas de operación, el software de comunicaciones, el administrador de la base de datos, el software de mantenimiento y posiblemente el software adicional de soporte para funciones avanzadas.

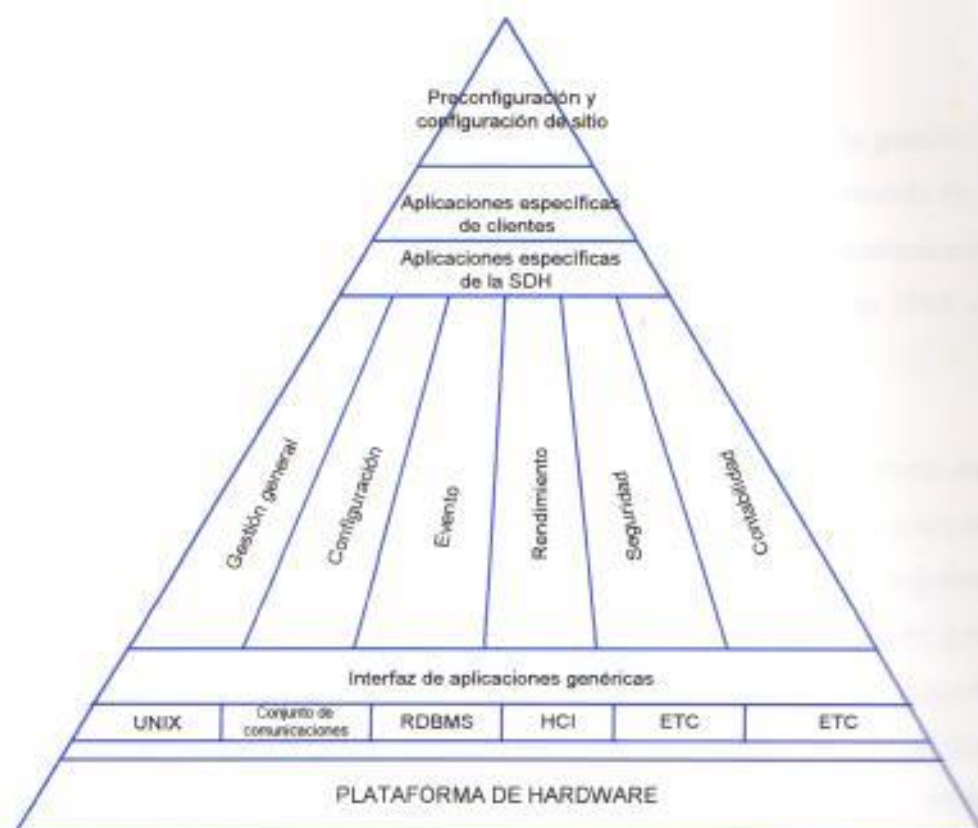


Figura 3.9 Estructura de la plataforma para la red de gestión

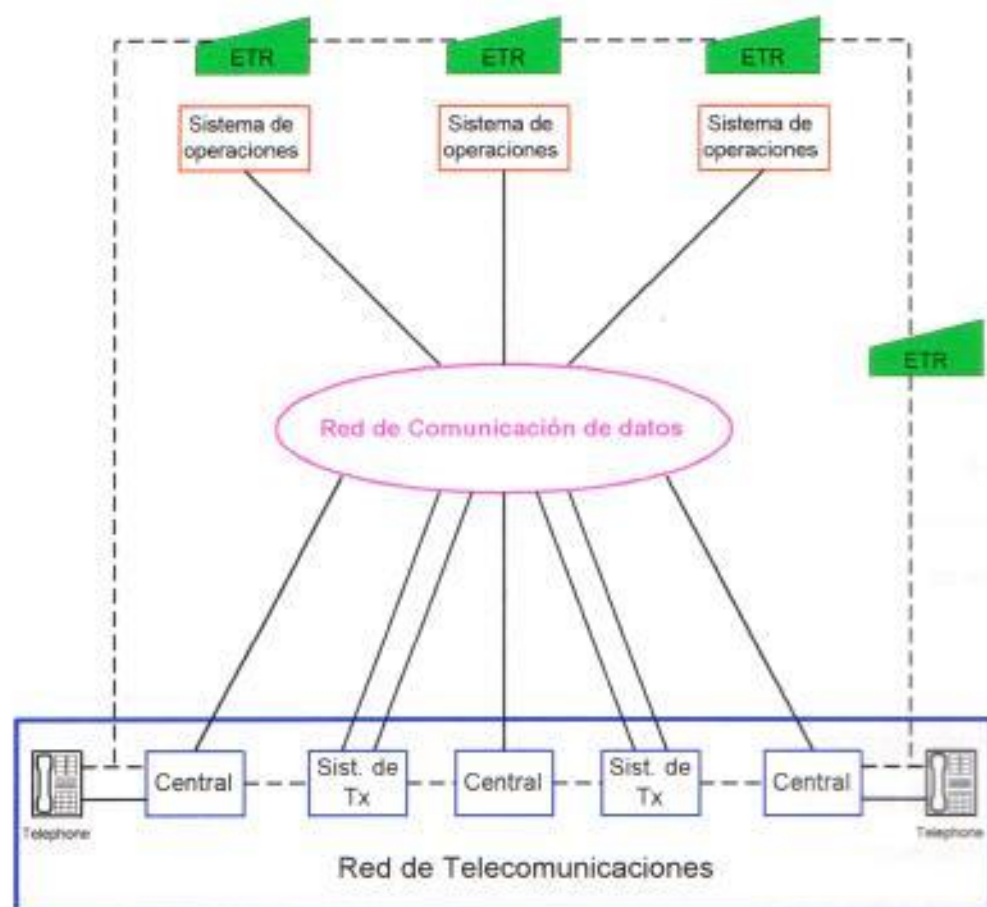
La plataforma es un requisito para todo sistema de gestión. Sin embargo, en el caso de los sistemas sincrónicos, el concepto de la normalización abierta puede emplearse para abarcar una plataforma de gestión abierta. En la figura 3.9 se muestra la representación gráfica de una plataforma de gestión modular. Allí se indica cómo las aplicaciones sincrónicas específicas, incluyendo aplicaciones genéricas y de una plataforma de hardware y software. Este capítulo no incluye detalles de los diferentes módulos constructivos, pero el Interfaz de Aplicaciones Genéricas sí constituye un tema de interés especial. Este paquete que permite que las diferentes aplicaciones de gestión puedan funcionar en la plataforma, por medio de lo cual la estructura puede ofrecer una plataforma abierta para una variedad de paquetes de software.

La Red de Gestión de las Telecomunicaciones

Varios grupos han adoptado el modelo OSI para el modelado de la gestión de la red, y lo han desarrollado para aplicaciones específicas. La más conocida de estas versiones ampliadas es la Red de Gestión de las Telecomunicaciones (RGT=TMN). Los trabajos de desarrollo de la RGT comenzaron en 1985 y han sido adelantados a partir de esa fecha por ANSI, CCITT y ETSI.

El concepto básico de la RGT, consiste en proporcionar una estructura de red organizada para lograr la interconexión de diferentes tipos de sistemas de operaciones y de equipos de telecomunicaciones, utilizando una arquitectura aceptada e interfaces normalizados. La figura 3.10 muestra la relación general entre la RGT y una red de telecomunicaciones. Esta última puede comprender equipos de telecomunicaciones digitales y analógicos. Al igual que en el modelo OSI, se considera que la red de telecomunicaciones consiste de entidades gestionadas. Estos pueden ser elementos físicos tales como centrales telefónicas, equipos de transmisión, cables, elementos de transconexión, etc., o bien pueden ser elementos abstractos tales como entidades de mantenimiento y entidades de apoyo.

La arquitectura de la RGT abarca tres elementos: arquitectura funcional, arquitectura de la información y arquitectura física. La arquitectura funcional, puede considerarse como los bloques fundamentales que permiten la construcción de sistemas complejos. La arquitectura informática o de la información describe la naturaleza de las informaciones que deben intercambiarse entre los bloques fundamentales funcionales. La arquitectura física de la RGT describe los interfaces que deben implementarse, junto con ejemplos de los componentes físicos que integran la red RGT.



ETR: Estación de trabajo

Figura 3.10 Relación entre la red de gestión de las telecomunicaciones y la red de telecomunicaciones

3.3 RED DE DATOS

Esta red de datos se basa exclusivamente en el uso del canal de datos dedicado (ECC) para la comunicación del tráfico de gestión de la red y de los elementos de la red SDH. Debido a la topología anillo de la red de transporte y a la existencia

de intersecciones comunes de los anillos, no hay necesidad de colocar routers externos para cumplir con los requisitos de la red. Los únicos equipos de la red DCN externos que se necesitan son los Hubs Ethernet que se localizarán en las intersecciones de los anillos.

3.4 RED DE SINCRONISMO

Cada uno de los elementos de red contenidos en una red de la jerarquía digital sincrónica, tienen un reloj interno. Es de gran importancia que estos relojes estén apropiadamente sincronizados, esto es, que los relojes en cada elemento de red se encuentren en fase.

La razón de esto es que la red SDH genera justificaciones de puntero debido a diferencias existentes en fase y frecuencia dentro de la red. En el caso de equipos de la jerarquía digital plesiócrona estas justificaciones generan fluctuaciones en sus interfaces PDH. En el caso de equipos de conmutación se pueden presentar grandes problemas con el puntero y procesos de justificación de bits. Es importante entonces tener un plan de sincronización bien estructurado para evitar problemas.

El método más apropiado de sincronización para las redes SDH es el método Maestro-esclavo, en el cual uno de los elementos de la red es elegido como referencia para los otros. Los demás elementos de la red sincronizarán sus relojes al reloj maestro. Este método es comúnmente llamado PAMS (Pre-selected Alternative Master Slave). Los enlaces que transportan la señal de sincronización hacia otro elemento de red son comúnmente enlaces de tráfico STM-N o de 2 Mb/s, aunque en algunos casos se usan enlaces de sincronización dedicados.

CAPITULO IV

CONSIDERACIONES RELATIVAS AL DISEÑO DE LA RED SDH

4.1 TOPOLOGÍAS DE RED

Los diversos requisitos y aplicaciones de la red de transporte SDH y la flexibilidad que sus elementos nos ofrecen, dan lugar a diferentes topologías de red tales como:

- Topología tipo bus
- Topología tipo anillo

4.1.1 TOPOLOGÍA TIPO BUS



Figura 4.1 Topología tipo bus

En esta configuración el tráfico es transportado por una sucesión de nodos interconectados, y los servicios (voz, datos, videos) pueden ser añadidos o extraídos en cualquier nodo de la cadena. Los dos nodos finales son llamados nodos terminales o terminales de línea. Los nodos intermedios pueden estar constituidos por equipos ADM o nodos regeneradores.

Para este tipo de topología se tiene la protección del tipo MSP 1+1 en la cual se duplican las unidades ópticas de transmisión y de recepción, a fin de ofrecer protección en caso de falla de una de ellas.

4.1.2 TOPOLOGÍA TIPO ANILLO

La topología de anillo da como resultado una estructura de red de elevada confiabilidad, puesto que en caso de suscitarse un falla en los equipos o cables, la red puede reconfigurarse manteniendo la continuidad del servicio.

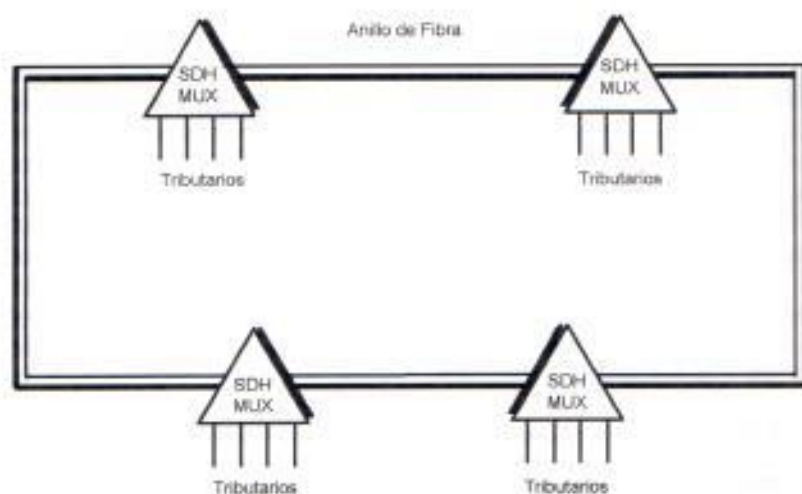


Figura 4.2 Topología tipo anillo

Se definen dos tipos principales de arquitectura tipo anillo:

- Anillo de protección dedicada o unidireccional
- Anillo de protección bidireccional

En el anillo de protección unidireccional el tráfico se encamina en ambas direcciones y utiliza un mecanismo de protección por conmutación para seleccionar la señal alterna en el extremo de recepción al detectarse una falla.

Este tipo de configuración es usado principalmente en redes de acceso de abonados.

El anillo de protección bidireccional utiliza (a más del mecanismo de protección mencionado anteriormente), dos trayectorias paralelas de transporte: Una activa y otra de reserva. La información se transmite a través de la trayectoria activa y en caso de suscitarse alguna falla, entra en funcionamiento la vía alterna. Esta configuración se utiliza principalmente en aplicaciones de red metropolitana.

4.2 CRITERIOS DE DISEÑO DE LA RED DE TRANSPORTE SDH

La red de transporte SDH debe ser configurada de manera que se obtenga una óptima estructura de red, es decir, que sea fácil de administrar, que pueda absorber sin problemas el crecimiento de la demanda de tráfico y que pueda recobrar su funcionalidad ante situaciones de falla. Debido a que el diseño de la red debe facilitar la operación, mantenimiento y administración de la misma, es importante tomar en cuenta ciertos criterios, que detallamos a continuación, los cuales contribuyen a alcanzar los objetivos mencionados.

4.2.1 DETERMINACIÓN DE LA TOPOLOGÍA DE LA RED

En este punto se tratará de definir la topología de la red, es decir, si para el diseño de la red de Guayaquil se usará una configuración tipo bus o una configuración tipo anillo.

La configuración tipo bus, no ofrece las facilidades de protección al nivel que lo haría la configuración tipo anillo, ya que el enlace no se cierra en ningún lado, y si uno de estos tramos falla, se aislarán esa central o centrales involucradas.

4.2.2 DETERMINACIÓN DE LOS ANILLOS SDH

La primera interrogante que surge al querer determinar la conformación de los anillos es la de saber qué centrales van a convertirse en nodos de la red SDH, y cuáles dejaremos como islas PDH. Esta decisión depende de múltiples factores, entre los cuales citamos:

LA CAPACIDAD DE LA CENTRAL

Este parámetro determinará, en la mayoría de los casos, qué central se convertirá en un nodo SDH, y cual no. Ya que una central que maneje pocos abonados no justifica, en primera instancia, su ascenso de categoría a NODO SDH.

Este tipo de centrales quedará, dentro de la red de Guayaquil, como islas PDH que se conectarán a un nodo SDH a través de un enlace directo en una topología tipo estrella.

LA IMPORTANCIA ESTRATÉGICA DE LA CENTRAL

Esta es otra de las variables, que en menor proporción, definen la selección de la central. Puesto que una central que aunque posea un cantidad pequeña de abonados en su circunscripción, puede tener una importancia magna para el resto de la red, ya sea para enlazar otras centrales un poco más alejadas, que esta central sea un punto clave de desfogue de tráfico para la red, o que sea un punto de entrada-salida con otras redes aledañas.

Luego de la elección de las centrales para nodos SDH, se procederá a agruparlas en anillos que obedecen ciertas condiciones. Entre éstas mencionamos:

◆ Proximidad Geográfica

Es talvés el parámetro de mayor peso e influencia, pues es más fácil agrupar las centrales que se encuentran en una misma zona o en regiones muy próximas.

De esta manera se formarán grupos con un número de centrales algo similares entre cada uno; pero en todo caso que abarquen una extensión de terreno fácilmente visible.

◆ Disponibilidad de Canalización entre centrales

Esto es debido a que resulta muy simple asociar centrales que, aparte de su proximidad geográfica, tengan enlaces físicos directos de fibra óptica o en su defecto un sistema de canalización que permita enlazar dichas centrales.

◆ Importancia Estratégica

Este punto coincide en argumentos con el tema anteriormente tratado para la definición de una central local en nodo SDH o en una isla PDH.

4.2.3 DEFINICIÓN DE LOS NIVELES DE LOS ANILLOS

Existen dos niveles de configuración de los anillos en cuanto a tráfico se refiere, el uno es de recolección y el otro de interconexión.

NIVEL DE RECOLECCIÓN

Es el nivel más bajo en la conformación de los anillos. Su función es la de recolectar el tráfico de cada una de las zonas comandadas por las centrales que integran el anillo.

Los nodos absorben el tráfico originado en sus respectivas zonas de central, y de las zonas cuyas centrales gobernadoras son islas PDH que están enlazadas a estos nodos, y lo enrutan a través del anillo hasta dar con la central de destino. Si esta última central no se encuentra dentro de este anillo, el tráfico pasará a través del otro nivel, el de interconexión, hasta encontrar su punto de llegada en otro anillo. Cada uno de los nodos de un anillo tendrá un equipo llamado Add-Drop Multiplexer (ADM), que sirve como dispositivo de recolección y distribuidor de tráfico de una zona determinada.

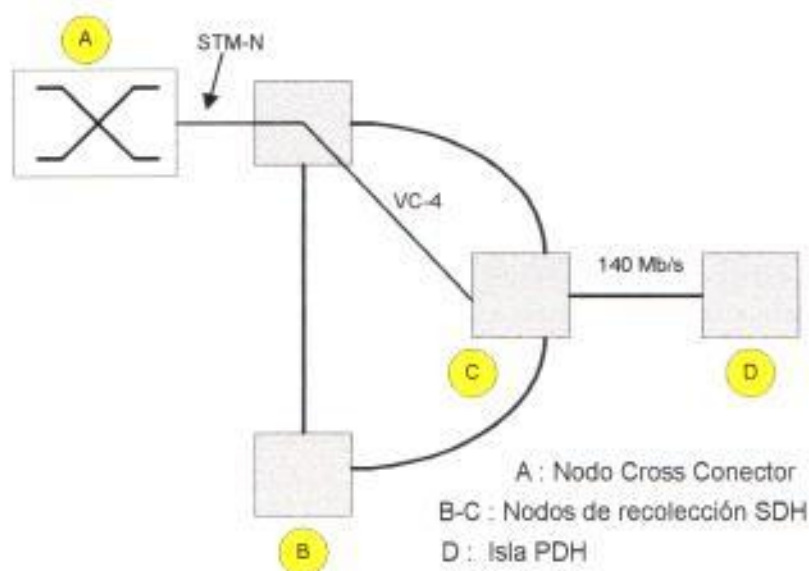


Figura 4.3 Inserción de señales PDH en la red SDH

Además, los sistemas PDH de 140 Mb/s pueden ser enrutados en la red de dos formas diferentes dependiendo de la estación a la cual se conectan dichos sistemas.

- Si los sistemas PDH pueden insertarse directamente en un nodo de interconexión, a través de un Cross-Conector, para luego ser distribuidos al resto de la red

- Cuando los sistemas PDH de 140 Mb/s se insertan en estaciones recolectoras, se lo hace a través de equipos ADM los cuales a su vez los transportarán hacia un equipo Cross-Conector para su distribución.

NIVEL DE INTERCONEXIÓN

Es el siguiente nivel en la escala. La función principal de este anillo es el de interconectar cada uno de los anillos de recolección, para que aparte de administrar el tráfico originado en sus centrales, sirva de interface de transporte entre los diversos anillos.

Cada uno de estos nodos tendrá su equipo que funcione como ADM y además un equipo que interconecta a los demás anillos. Este dispositivo se llama Digital Cross-Conector (DXC).

En la red central la demanda de tráfico entre dos nodos es enrutada en algunas de las formas siguientes:

- 1.- Entre nodos terminales pertenecientes a anillos diferentes el tráfico es enrutado a través del anillo central. El enrutamiento es realizado por un Cross-Conector vía software.
- 2.- Cuando la demanda se da entre dos nodos terminales dentro de un mismo anillo, ésta es enrutada sobre un único camino, ya sea compartiendo un VC-4 entre varias estaciones cuando las demandas de tráfico son pequeñas, o utilizando la capacidad completa de los VC-4 entre dos estaciones, cuando la demanda de tráfico entre éstas es más elevada.

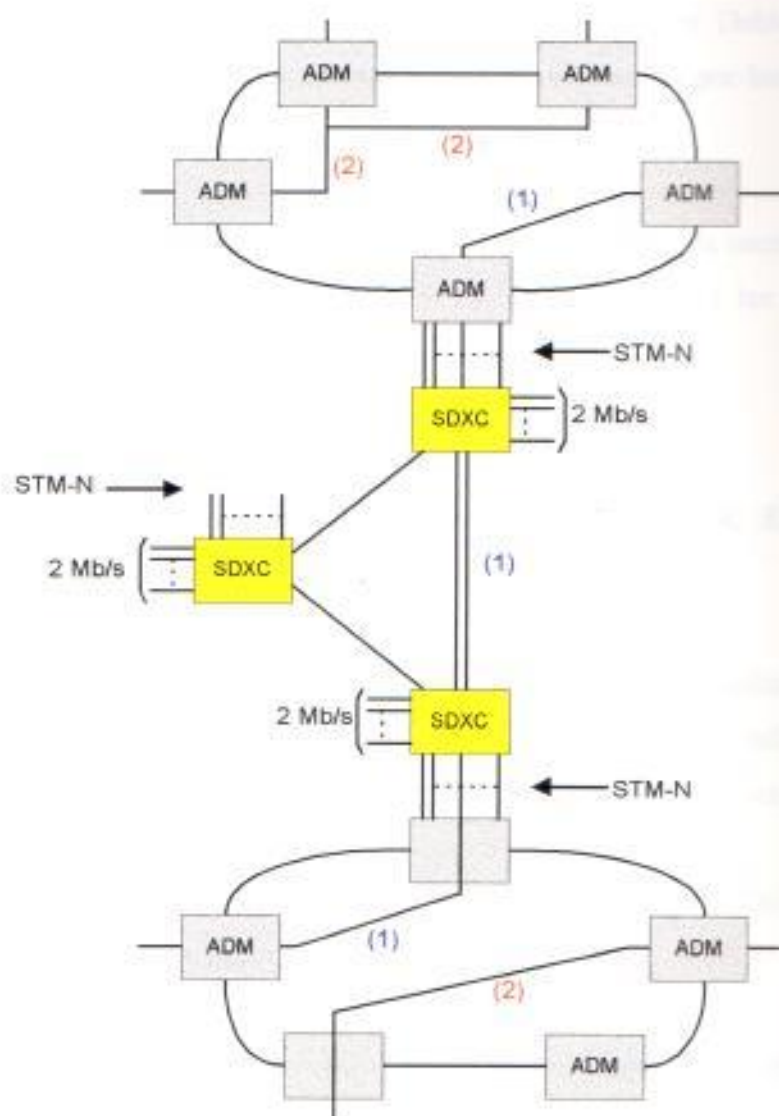


Figura 4.4 Enrutamiento de tráfico dentro de la red SDH

4.2.4 VELOCIDAD DE TRANSPORTE DE LOS ANILLOS

La velocidad de transmisión del anillo dependerá de la cantidad de tráfico que va a manejar ese anillo. Pues a más tráfico, mayor será el número de canales que cursarán ese enlace y mayor será entonces la velocidad de operación del anillo.

Para el anillo de interconexión, la velocidad de transmisión debe ser igual o superior a la velocidad con que operan los anillos de recolección. Debido a que el primero soportará la confluencia de todo el tráfico recolectado por los anillos de menor nivel.

Existen tres velocidades posibles de operación, en la cual según la recomendación G 707 de la UIT, la básica es la llamada STM-1, a 155 Mb/s; y las demás son múltiplos enteros de ésta en proporciones de cuatro.

4.2.5 SELECCIÓN DE LOS EQUIPOS A INSTALARSE EN CADA NODO

Luego de haber seleccionado la velocidad de transmisión en los anillos SDH, se procede a determinar que equipos son los más apropiados para instalarse en los nodos, ya que cada multiplexor maneja cierto tipo de velocidades de transmisión.

Para los anillos de recolección usaremos multiplexores del tipo ADM y para el anillo de interconexión emplearemos el DXC.

Debe tenerse en cuenta que no importa la marca del fabricante de los equipos, sino que cada uno de estos dispositivos electrónicos cumplan con las especificaciones respectivas normadas por la UIT. Puesto que la red debería de funcionar aún con equipos de una diversidad de fabricantes. En otras palabras no interesa cómo están contruidos los equipos, mas bien, si interesa si estos equipos cumplen con las especificaciones respectivas. Esta es una de las ventajas de las normalizaciones.

4.2.6 PROTECCIÓN DE LA RED

Algo muy importante es establecer el tipo de protección que tendrá la red de transporte. Para nuestro trabajo, dispondremos de una segurización del cien por cien, es decir, protegeremos la integridad de la red contra fallas de hardware y transmisión; además, se protegerán los enlaces de fibra óptica (Protección bidireccional).

PROTECCIÓN CONTRA FALLAS DEL HARDWARE

Para protegernos de este tipo de fallas, en cada nodo se utilizarán redundancias en todos los equipos involucrados en la transmisión. Esto implica que se utilizará la configuración 1 + 1, valiéndonos de la duplicación de los equipos.

Entonces se tendrán dos equipos de transmisión y dos de recepción. Los dispositivos transmisores trabajarán al mismo tiempo, en tanto que sólo uno de los receptores estará listo a aceptar el flujo de información. En el supuesto no consentido de que algún transmisor falle, el otro lo soportará, ya que los dos funcionan a la par. Pero cuando el receptor que está funcionando flaquea, se conmuta inmediatamente la información al otro receptor, evitando así la caída del sistema.

PROTECCIÓN DE LAS RUTAS DE ENLACE

Este ambicioso plan de contingencia implica la utilización de dos pares de fibra óptica, un par principal o de servicio; y el otro par, el secundario o paralelo.

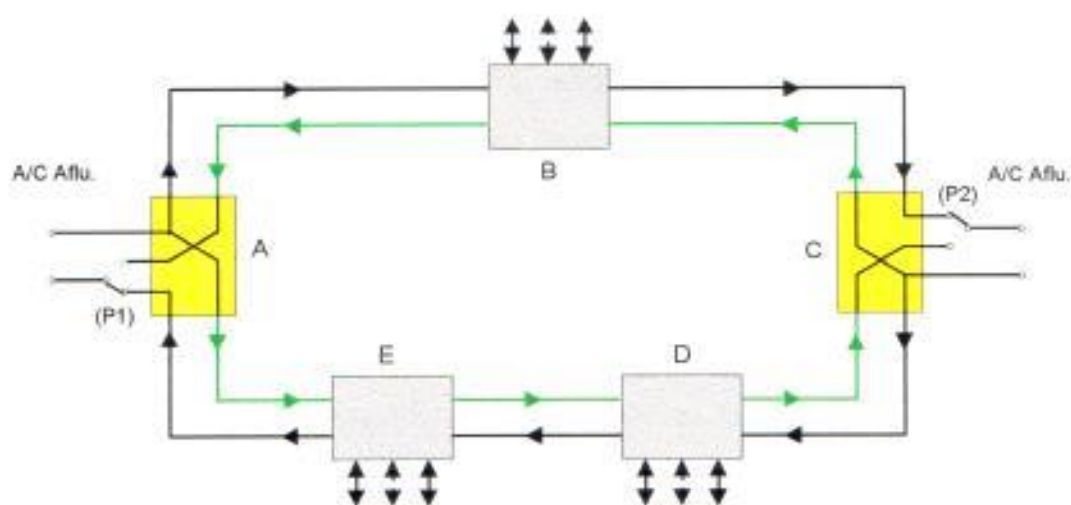
Para proteger aún más a la red, se enrutarán, en la medida de las posibilidades, estos grupos de fibras ópticas por dos caminos totalmente distintos. Los dos tendrán los mismos puntos de origen y de confluencia, pero llegarán por diferentes

trayectos. De esta manera si se rompe el medio de comunicación entre dos centrales, debido a que por ejemplo, una retro-excavadora dañó los ductos por donde pasaba el cable de fibra óptica, el sistema de comunicación no se verá afectado, ya que podrá seguir funcionando a través del otro par de fibras ruteadas por un camino distinto.

La red entonces, estará conformada por dos niveles de redes:

La red principal o red de servicio, que será por donde pase normalmente la información.

La red secundaria o paralela, que es la que dará soporte a la primera cuando ésta falla.



- Transmisión en sentido opuesto
- Conmutadores P1 o P2 en caso de corte del enlace



Figura 4.5 Esquema de las Redes de Servicio y Paralela, para la Protección de los Enlaces en un 100 %

4.2.7 DETERMINACIÓN DE LOS DATOS DE TRÁFICO

El siguiente paso será la obtención de diferentes tipos de matrices, las cuales nos ayudarán para poder dimensionar cada uno de los anillos.

A continuación presentaremos brevemente los puntos a seguir para lograr nuestro objetivo.

- Nuestro primer reto es poder contar con una matriz de interés de tráfico entre cada una de las centrales. Las mediciones de tráfico se realizan en Erlangs y corresponden al número de llamadas originadas en una central por unidad de tiempo y por abonado, realizadas en la hora pico.

La matriz proyectada al año 2007 la edificamos extrapolando la matriz de interés de tráfico actual, basándonos en estudios efectuados en la Empresa Estatal de Telecomunicaciones (EMETEL).

- Esta nos ayudará para construir, a su vez, otra matriz llamada matriz de circuitos. Se llega a ésta transformando mediante tablas estos erlangs a número de circuitos de comunicación, valiéndonos de un factor llamado grado de servicio y que representa la relación entre el número de llamadas pérdidas por congestión y el número total de llamadas efectuadas; y cuyo valor $E = 0.01$, o sea del 1 %. (Cabe anotar que este valor varía dependiendo del criterio del diseñador de la red).
- Ahora lo siguiente será convertir estos números de circuitos en números de canales o tributarios de 2 Mb/s. Lo único que hay que hacer es dividir el número de circuitos de voz entre 30, ya que ésta es la cantidad de circuitos de voz que se pueden enviar, rigiéndonos por la tecnología PCM (Pulse Code Modulation) europea, a través de un MIC.

- Tomaremos esta matriz y la haremos simétrica. Esto es debido a que el tráfico originado en una central A y que se dirige a una central B, puede diferir de valor en el sentido contrario. Dado que debemos de dimensionar el canal para que pueda soportar el mayor de los dos tráfico, se escogerá el valor de tributarios de 2 Mb/s o MICs en el sentido en que es mayor. Debido a esto, y a que el canal debe ser bidireccional, construiremos la matriz simétrica, de modo que el tráfico, entre dos centrales, en ambos sentidos sea igual.
- Ya con esta matriz, empezaremos a construir para cada anillo SDH dos tipos de matrices, que se detallan a continuación.

1) **MATRIZ DE TRÁFICO INTERNO.**- Es aquella en la que se toma en cuenta sólo el tráfico generado en centrales de un anillo, y que se destina a centrales dentro del mismo anillo. Es decir, el tráfico que se dirige a otras centrales fuera de la circunscripción del anillo en mención es excluido.

2) **MATRIZ DE TRÁFICO EXTERNO.**- Es aquella en que por el contrario de la matriz anterior, aquí sólo se tomará en cuenta el tráfico originado en cualquiera de las centrales que conforman el anillo y que se dirige a centrales que se encuentran fuera de éste.

- El número de tributarios que viajarán a través de cada enlace internodos del anillo SDH se obtiene de sumar la mitad del total del tráfico interno de un anillo, con el total del tráfico externo del mismo anillo. De esta forma queda concluido el dimensionamiento de cada uno de los anillos que conforman la red SDH.

CAPITULO V

DISEÑO DE LA RED SDH DE GUAYAQUIL

5.1 DESCRIPCIÓN DE LA RED DE TRANSPORTE SDH DE GUAYAQUIL

Este capítulo tiene por objeto describir la configuración de la red de transporte SDH de Guayaquil, para cuyo dimensionamiento hemos aplicado los criterios de diseño presentados en la sección 4.2, del capítulo IV. Teniendo en cuenta estos mismos criterios, fue que se escogió la topología tipo anillo para el diseño de la red, debido a que esta estructura brinda a la red gran confiabilidad, puesto que permite su reconfiguración inmediata en caso de suscitarse alguna falla.

Para el diseño de la red de Guayaquil, se propone convertir en nodos SDH a todas las centrales locales; excepto las centrales Pascuales, Los Samanes, Guayacanes y Colinas de los Ceibos que se conectarán como islas PDH debido a que cuentan con un número de líneas inferior a 10.000, dado que se consideró a este número como el umbral para convertir una central en nodo SDH.

Un caso especial en esta decisión es la central Cerro Azul, puesto que aunque posee una cantidad pequeña de líneas de abonados, se la convirtió en nodo SDH debido a la importancia estratégica que adquiere esta central al servir como posible punto alternativo de evacuación del tráfico de larga distancia de la red de Guayaquil.

La red de transporte está compuesta por cinco anillos, dispuestos en dos niveles: *nivel de recolección de tráfico y nivel de interconexión de tráfico*

El nivel de recolección está formado por 4 anillos: Norte, Sur, Este y Oeste; configurados así de acuerdo zona geográfica a la que pertenece cada uno. Su función es la recoger el tráfico desde los diferentes nodos, que será transportado

dentro del mismo anillo o pasará a otro nivel con el objeto de llegar a la central de destino.

La conformación de los anillos de recolección es la siguiente:

- Anillo Norte: Bellavista, Norte, Alborada, Pascuales, Mapasingue, Urdesa, Los Samanes y Guayacanes.
- Anillo Sur: Bellavista, Centro, Febres Cordero, Sur, Guasmo y Puerto Nuevo
- Anillo Este: Centro, Norte, La Puntilla, Primavera, Durán y Boyacá.
- Anillo Oeste: Bellavista, Centro, Oeste, Portete, Los Cisnes, Cerro Azul y Los Ceibos

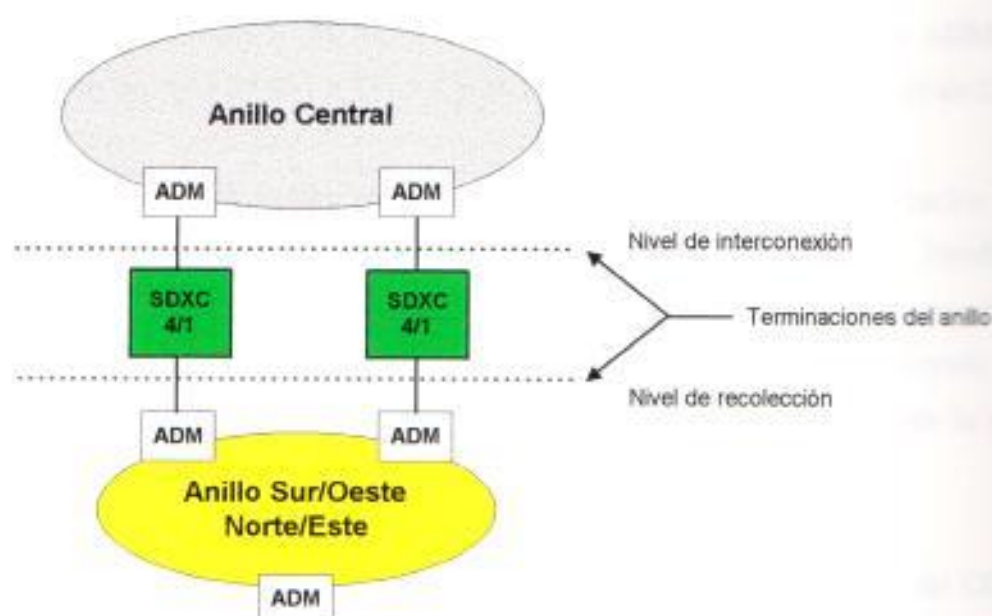


Figura 5.1 Niveles de la red SDH de Guayaquil

El nivel de interconexión está manejado por el anillo central, compuesto por los siguientes nodos: Centro, Bellavista y Norte. Su función es la de interconectar cada uno de los anillos de recolección y administrar el tráfico originado en sus centrales.

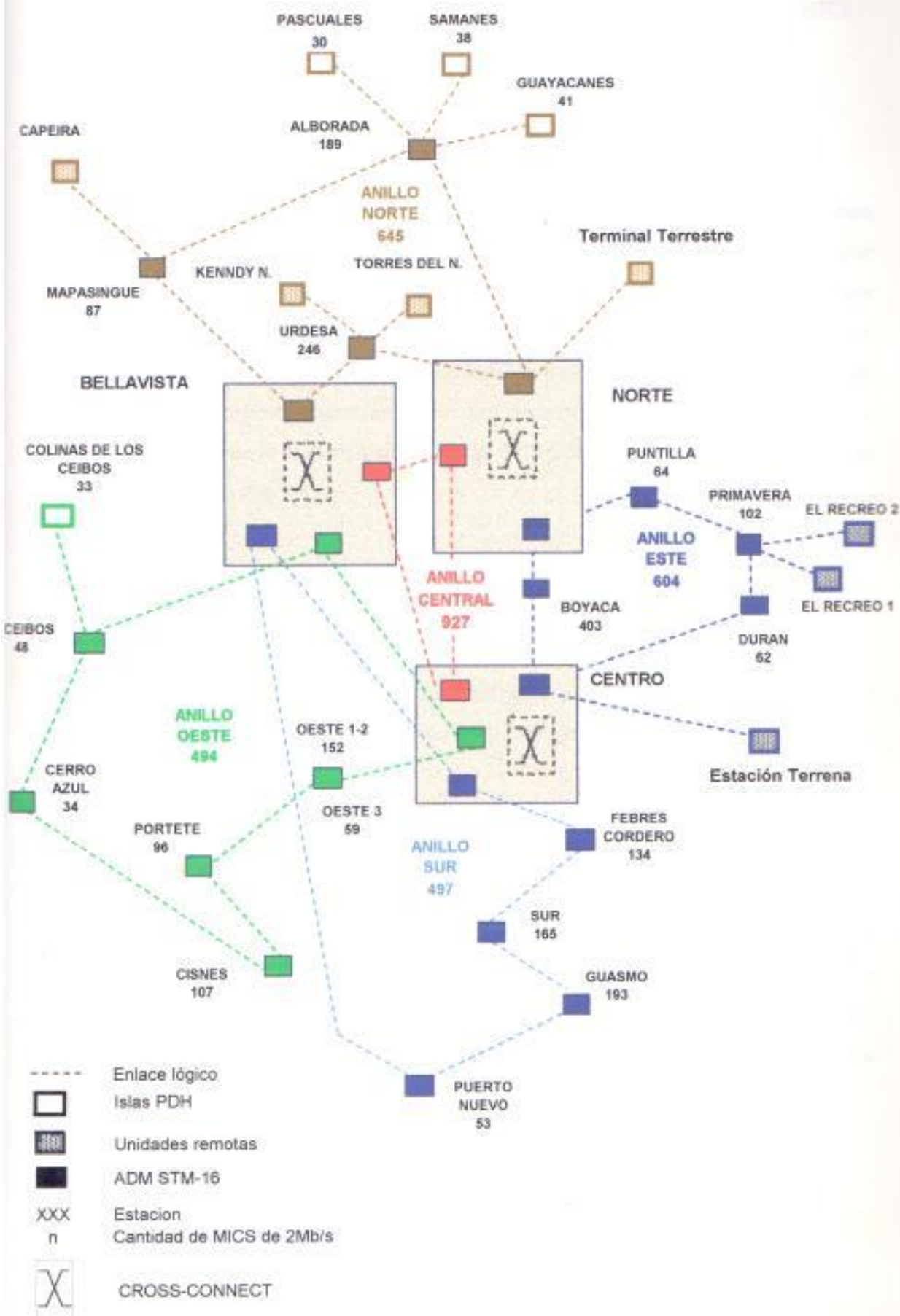
Los cinco anillos que conforman la red SDH de Guayaquil operan a una velocidad sincrónica de 2.5 Gb/s, que corresponde al nivel de transporte STM-16, puesto que el número de canales de 2 Mb/s que maneja cada anillo es mayor a 252, siendo este el número máximo de MICs que el nivel inmediato inferior de la jerarquía sincrónica, es decir, el nivel STM-4 puede transportar. El nivel STM-16 tiene la capacidad de transportar como máximo 1008 canales de 2 Mb/s (ver Tabla 2.1, capítulo II).

Cada uno de los nodos recolectores utilizan equipos multiplexores ADM-16, mientras que cada uno de los nodos de interconexión utilizarán equipos ADM-16 y Cross- Conectores SDXC 4/1. Además, conectado a los equipos ADM-16 se utilizan equipos STM-1 o STM-4, para acceso y cross-conexión a nivel de 2 Mb/s.

Todos lo equipos poseen protección MSP 1+1 que implica la duplicación de las unidades transmisoras y receptoras, para protección del software. También el tráfico a través de la red estará protegido contra fallas en el enlace, para lo cual hemos creado una red de protección paralela a la principal, optimizando así la capacidad de la red de transporte (utilizaremos un par de fibras para la red en servicio y otro par para la red paralela).

Utilizaremos fibra óptica monomodo, (de acuerdo a la norma G.652 del CCITT), para los enlaces intercentrales, y aprovecharemos tanto como sea posible la red de fibra óptica monomodo y la canalización existente. En los casos donde no se cuente con la canalización adecuada, se propone como una alternativa el uso de radio-enlace.

Fig. 5.2 Topología de la red SDH de Guayaquil



5.2 PROYECCIÓN DE MATRICES DE TRÁFICO, CIRCUITOS Y MICs

5.2.1 MATRIZ DE LÍNEAS DE CENTRALES PARA EL AÑO 2007

Para poder proyectar el número de líneas telefónicas que tendría Guayaquil dentro de los próximos diez años, se utilizaron los datos del número actual de líneas por cada central telefónica existente. Estos datos fueron proporcionados por EMETEL, luego de lo cual se procedió a extrapolar la cantidad de líneas por central basándose en el índice de crecimiento poblacional y criterios estadísticos de interés de tráfico desarrollados de igual manera por EMETEL. De esta forma, se logró obtener el número total de líneas de 905.682, para el año 2007, lo cual se muestra en la tabla 5.1.

5.2.2 MATRIZ DE TRÁFICO ACTUAL

Esta matriz, que se muestra en la tabla 5.2, contiene las mediciones de tráfico directo entre centrales, en erlangs, realizadas por EMETEL, para el presente año. Utilizando como base esta matriz se realizaron las proyecciones de tráfico futuras.

5.2.3 MATRIZ DE TRÁFICO PROYECTADA PARA EL AÑO 2007

Esta matriz se proyectó tomando como referencia la matriz actual de tráfico, para el efecto se procedió a dividir todo el tráfico saliente de cada central para el número actual de líneas que posee la misma y a este resultado se lo multiplicó por el número de líneas proyectadas para la central en cuestión. Esta matriz se muestra en la tabla 5.3.

5.2.3 MATRIZ DE TRÁFICO PROYECTADA PARA EL AÑO 2007 (UMBRAL 120 ERLANGS)

Esta matriz, que se muestra en la tabla 5.4, se obtuvo disminuyendo el número de rutas directas entre centrales.

Sólo se permitieron rutas de alto uso para aquellas centrales cuyo tráfico bidireccional es igual o mayor al umbral que establecimos para el proyecto, de 120 erlangs. Las rutas con un tráfico menor a este umbral, irán a través de las centrales tándem, Bellavista o Centro.

5.2.5 MATRIZ DE CIRCUITOS PARA EL AÑO 2007

Esta matriz, que se indica en la tabla 5.5, fue proyectada basándose en la matriz de tráfico para el 2007. Para llevar esto a cabo se utilizaron las tablas de conversión de erlangs a circuitos utilizando un grado de servicio de 0.01, es decir, este factor representa que de cada 100 llamadas realizadas una es completada.

5.2.6 MATRIZ DE MICs PARA EL AÑO 2007

Esta matriz, la cual se muestra en la tabla 5.6, tiene su principio en la matriz de circuitos anterior, el número de MICs es obtenido dividiendo para treinta cada uno de los valores de la matriz de circuitos. Esto se fundamenta en que un flujo de 2 Mbps está constituido por treinta canales de voz.

5.2.7 MATRIZ DE MICs PARA EL AÑO 2007 CON EL 20% DE FLEXIBILIDAD

Esta matriz, la cual se indica en la tabla 5.7, es obtenida agregando el 20% al valor original de la matriz de MICs anterior, esto se hace con el objeto de garantizar una mayor confiabilidad al dimensionamiento de la red, puesto que en el futuro podrían presentarse valores de tráfico, mayores a los estimados en la proyección.

5.2.8 MATRIZ SIMÉTRICA DE MICs PARA EL AÑO 2007

La matriz de MICs anterior se la hizo simétrica, y su resultado se muestra en la tabla 5.8. Esto es debido a que el tráfico entre una central A y una central B no necesariamente es el mismo que en sentido contrario, y debemos dimensionar la ruta de transmisión para que soporte el mayor de estos dos tráficos. La matriz simétrica contiene el valor de MICs entre centrales, para el sentido en que este sea mayor.

TABLA 5.1 MATRIZ DE LÍNEAS DE CENTRALES PROYECTADOS PARA EL AÑO 2007

	1997	1998	1999	2000	2001	2002	2003	2004	2005	2006	2007
Alborada	37152	45256	52678	59419	65481	70861	75561	79580	82919	85577	88611
Boyaca	34900	44556	53684	61884	69257	75801	81518	86406	90467	93699	97266
Cerro Azul	5000	6015	6944	7789	8548	9222	9811	10313	10732	11064	11449
Colinas de los Ceibos	5000	5769	6474	7114	7690	8201	8647	9028	9346	9598	9804
Duran	18000	19016	19947	20793	21553	22227	22816	23320	23739	24072	24613
Febres Cordero	20000	20500	20958	21383	21760	22094	22387	22638	22847	23013	23411
Guasmo	26984	33562	39689	45064	49984	54206	58168	61431	64142	66299	68630
Guayacanes	10000	10821	11473	12025	12468	12811	13052	13208	13287	13294	13354
La Puntilla	7304	9543	11594	13456	15131	16618	17917	19027	19950	20683	21486
Los Sarmenes	5000	6566	8000	9303	10474	11514	12422	13198	13843	14357	14917
Los Ceibos	5120	5908	6629	7285	7874	8398	8854	9245	9570	9828	10142
Los Cisnes	11400	17256	22619	27481	31870	35758	39156	42060	44471	46392	48398
Macasique	19800	21386	22717	23810	24687	25366	25843	26152	26308	26322	26441
Norte	31660	33874	35900	37742	39397	40807	42150	43248	44159	44886	45974
Oeste	28144	31040	33692	36101	38267	40190	41869	43305	44499	45448	46712
Pascuales	10000	10821	11473	12025	12468	12811	13052	13208	13287	13294	13354
Portefe	18144	21267	24128	26726	29062	31135	32946	34497	35783	36807	38022
Primavera	11048	16722	21918	26639	30880	34647	37939	40750	43085	44946	46889
Puerto Nuevo	10000	11566	13000	14303	15474	16514	17422	18198	18843	19357	19978
Sur	30104	32659	35000	37126	39037	40734	42216	43484	44536	45975	46554
Urdesa	28076	32400	36369	39975	43216	46090	48602	50752	52538	53957	55678
Centro	34048	44963	54960	64041	72206	79453	85783	91197	95694	99274	103168
Bellavista	14000	16631	19041	21231	23198	24945	26472	27776	28960	29723	30732

Total por años

420784

495197

566787

632725

689682

740483

784603

822021

852905

877865

905682

TABLA 5.2 MATRIZ DE TRÁFICO ACTUAL (ERLANGS)

Alboreada	263.56	234.73	18.47	0.00	42.38	64.11	40.21	113.02	43.47	27.17	19.56	0.00	90.20	184.74	54.33	21.73	23.81	42.38	26.25	23.91	96.63	152.14	354.38	148.42	338.08	2414.88
Soyaca	170.74	612.48	20.67	20.67	37.90	96.47	89.58	28.28	34.45	13.78	41.34	0.00	93.02	268.63	62.01	29.28	0.00	37.90	0.00	41.34	93.02	369.64	626.27	254.58	555.05	3828.09
Cerro Azul	14.48	15.12	22.75	0.00	0.00	5.36	0.00	0.00	0.00	0.00	6.19	0.00	0.00	25.20	0.00	0.00	0.00	5.99	0.00	0.00	0.00	32.76	64.19	109.21	50.75	350.01
Collinas de los Celibos	0.00	16.07	0.00	29.75	0.00	0.00	0.00	0.00	0.00	0.00	27.09	0.00	7.86	37.72	0.00	0.00	3.79	0.00	0.00	0.00	31.66	58.38	99.68	50.05	350.04	
Durán	47.78	41.31	0.00	0.00	81.90	20.26	0.00	17.01	29.97	8.48	0.00	0.00	44.55	58.38	31.59	0.00	0.00	0.00	60.75	13.77	36.88	40.50	172.80	85.23	108.90	800.06
Febrés Cordero	72.50	100.58	5.11	0.00	12.76	507.09	54.20	0.00	10.33	0.00	0.00	11.74	30.92	86.13	27.26	16.42	0.00	20.47	0.00	20.41	72.18	47.53	272.12	88.21	140.85	1508.79
Guasino	42.09	75.77	0.00	0.00	18.94	71.04	263.09	0.00	0.00	0.00	0.00	28.99	18.94	75.77	71.04	39.48	0.00	45.78	0.00	50.51	197.52	75.77	330.94	134.69	160.63	1753.86
Guayacanes	73.26	25.74	0.00	0.00	9.41	0.00	0.00	74.25	0.00	9.41	0.00	0.00	0.00	31.19	0.00	0.00	4.21	0.00	4.21	6.63	31.19	31.83	136.37	54.18	57.75	550.03
La Puntilla	30.78	29.58	0.00	0.00	5.92	11.83	0.00	0.00	51.27	0.00	0.00	0.00	44.17	0.00	0.00	0.00	0.00	0.00	0.00	0.00	47.33	109.65	52.94	54.78	428.23	
Los Serraneros	28.71	16.83	0.00	0.00	3.22	0.00	0.00	9.66	0.00	21.73	0.00	0.00	17.06	0.00	0.00	0.00	0.00	0.00	0.00	4.46	0.00	0.00	80.81	42.05	45.39	275.02
Los Celibos	21.08	20.04	8.22	0.00	6.22	0.00	0.00	0.00	0.00	0.00	29.95	0.00	15.66	32.14	0.00	0.00	0.00	0.00	0.00	0.00	22.46	34.41	139.43	53.38	383.99	
Los Cienes	0.00	22.72	0.00	0.00	0.00	0.00	31.03	24.93	0.00	0.00	0.00	76.96	0.00	28.81	23.27	13.85	0.00	52.63	0.00	14.96	31.58	0.00	149.34	67.05	58.48	615.60
Mapasingue	116.99	68.34	0.00	7.53	12.74	35.91	0.00	0.00	0.00	0.00	7.53	0.00	117.12	103.09	32.43	0.00	15.06	0.00	0.00	22.01	33.58	63.70	157.39	251.22	212.38	2090.40
Norte	168.80	277.53	98.33	24.22	36.33	65.69	43.80	33.91	33.81	23.01	23.01	13.74	101.72	228.74	89.03	38.75	29.08	26.64	19.38	26.64	104.15	166.50	404.86	118.27	524.76	
Oeste 1-2	87.69	103.63	0.00	0.00	30.29	51.02	30.29	0.00	0.00	0.00	48.24	33.48	119.58	186.01	135.52	0.00	0.00	87.69	0.00	19.13	95.66	62.81	366.00	113.81	192.47	1781.52
Oeste 3	19.44	28.08	0.00	0.00	0.00	12.10	19.44	0.00	0.00	0.00	11.26	0.00	25.49	56.32	16.80	0.00	0.00	25.49	0.00	5.42	15.12	28.51	99.60	47.57	67.20	480.04
Pascuales	43.29	0.00	0.00	0.00	0.00	0.00	0.00	12.87	0.00	0.00	0.00	32.18	45.63	0.00	0.00	0.00	72.80	0.00	0.00	31.64	40.01	271.80	81.01	90.72	850.01	
Porfete	41.64	40.01	5.72	0.00	23.68	45.72	0.00	11.34	0.00	0.00	0.00	35.11	0.00	36.74	31.84	17.15	0.00	86.81	0.00	0.00	20.26	179.14	70.93	86.12	907.21	
Primavera	38.18	32.81	0.00	0.00	6.64	21.08	35.10	10.28	0.00	4.32	0.00	10.26	18.90	35.10	18.36	0.00	0.00	0.00	122.63	0.00	0.00	20.26	179.14	70.93	86.12	936.57
Puerto Nuevo	22.14	36.72	0.00	0.00	0.00	0.00	0.00	0.00	0.00	0.00	0.00	0.00	0.00	0.00	0.00	0.00	0.00	0.00	0.00	75.00	51.30	17.82	93.24	32.58	76.80	600.00
Sur	114.47	149.69	0.00	0.00	33.46	68.65	96.86	28.15	0.00	0.00	0.00	19.37	35.95	144.41	44.03	21.13	0.00	22.89	0.00	44.03	185.89	72.20	442.03	128.17	303.30	1896.77
Urdesa	119.56	236.42	20.18	37.00	29.86	50.75	35.88	17.52	30.34	0.00	34.81	0.00	65.09	22.68	63.65	38.35	20.56	15.36	14.64	16.26	55.89	1021.55	430.50	289.51	473.17	3149.37
Centro	374.80	448.09	34.56	37.46	109.51	521.49	414.58	109.51	144.09	54.75	112.39	103.75	126.80	573.48	351.58	126.80	86.45	259.36	69.16	72.05	314.12	265.13	273.01	560.20	320.20	5983.54
Bellavista	102.37	130.30	121.28	133.46	33.92	86.16	106.53	47.01	86.67	66.35	148.05	180.43	191.80	154.18	149.67	111.00	38.38	127.86	48.11	31.95	120.49	349.52	347.72	77.35	109.48	3081.02
Triunfo	311.04	610.57	48.69	48.05	100.19	154.94	188.29	53.13	50.40	40.84	51.77	56.73	210.23	448.05	197.06	60.49	115.19	86.16	85.23	69.12	318.46	498.83	400.25	96.53	0.00	4282.25
Total																										

TABLA 5.3 MATRIZ DE TRÁFICO PROYECTADA PARA EL AÑO 2007 (ERLANGS)

	Alborada	Boyaca	Cerro Azul	Colinas de los Ceibos	Durán	Febres Cordero	Guasmo	Guayacanes	La Puntilla	Los Samanes	Los Ceibos	Los Clanes	Misapungue	Norte	Oeste 1-2	Oeste 3	Pascuales	Portete	Primavera	Puerto Nuevo	Sur	Urdesa	Centro	Bellavista	Transto
Alborada	604.8	569.9	44.1	0.0	101.1	152.9	85.9	269.6	103.7	64.8	48.7	0.0	215.1	440.8	129.6	51.8	57.0	101.1	67.4	67.0	228.1	362.9	845.2	354.2	808.4
Boyacá	477.2	0.0	57.8	57.8	106.9	269.6	250.4	81.8	96.3	38.0	115.5	0.0	280.0	790.8	173.3	81.8	0.0	105.9	0.0	115.5	280.0	0.0	2308.4	711.5	0.0
Cerro Azul	53.2	34.6	52.1	0.0	0.0	12.3	0.0	0.0	0.0	0.0	18.8	0.0	0.0	57.7	0.0	0.0	0.0	13.7	0.0	0.0	0.0	75.0	147.0	240.9	116.2
Colinas de los Ceibos	0.0	31.8	0.0	58.9	0.0	0.0	0.0	0.0	0.0	0.0	53.7	0.0	15.6	34.8	0.0	0.0	7.5	0.0	0.0	0.0	0.0	82.7	111.8	107.4	90.1
Durán	85.3	58.5	0.0	0.0	112.0	27.7	0.0	23.3	30.0	8.9	0.0	0.0	60.9	79.8	43.2	0.0	0.0	0.0	0.0	83.1	53.2	55.4	236.3	116.5	148.9
Febres Cordero	84.9	117.7	6.0	0.0	15.0	583.5	63.4	0.0	12.1	0.0	0.0	13.7	36.2	100.8	31.9	19.2	0.0	24.0	0.0	23.8	84.5	35.8	318.5	103.3	164.9
Guasmo	208.6	192.7	0.0	0.0	48.2	180.7	699.1	0.0	0.0	0.0	0.0	76.3	48.2	192.7	180.7	100.4	0.0	118.4	0.0	128.5	501.9	192.7	857.0	343.0	423.8
Guayacanes	97.8	34.4	0.0	0.0	12.6	0.0	0.0	89.2	0.0	12.8	0.0	0.0	0.0	41.7	0.0	0.0	5.8	0.0	3.6	9.3	41.7	42.6	192.1	72.4	77.1
La Puntilla	86.5	87.0	0.0	0.0	17.4	34.8	0.0	0.0	150.8	0.0	0.0	0.0	0.0	129.9	0.0	0.0	0.0	0.0	0.0	0.0	0.0	139.2	322.8	195.7	181.3
Los Samanes	85.7	50.2	0.0	0.0	8.0	0.0	0.0	28.8	0.0	64.8	0.0	0.0	0.0	51.0	0.0	0.0	0.0	0.0	0.0	13.3	0.0	0.0	256.3	125.5	135.4
Los Ceibos	41.8	38.7	12.3	0.0	12.3	0.0	0.0	0.0	0.0	0.0	58.3	0.0	37.0	83.7	0.0	0.0	0.0	0.0	0.0	0.0	0.0	88.6	88.2	278.2	105.7
Los Clanes	0.0	98.5	0.0	0.0	0.0	131.7	106.8	0.0	0.0	0.0	0.0	308.7	0.0	122.3	86.8	0.0	58.8	0.0	223.4	0.0	63.5	134.1	0.0	634.0	248.3
Misapungue	166.2	91.3	0.0	10.1	17.0	48.0	0.0	0.0	0.0	0.0	10.1	0.0	156.4	137.7	43.3	0.0	20.1	0.0	0.0	29.4	44.9	65.1	250.2	335.5	203.8
Norte	244.8	403.0	52.6	35.2	52.9	95.4	63.3	48.2	49.2	33.4	30.4	22.9	147.7	302.2	100.2	58.3	42.2	38.7	28.1	38.7	151.2	270.5	587.9	171.7	762.0
Oeste 1-2	145.5	172.0	0.0	0.0	80.3	84.7	90.3	0.0	0.0	0.0	0.0	78.7	55.6	185.5	308.7	224.9	0.0	145.5	0.0	31.8	158.8	137.6	607.5	189.1	519.4
Oeste 3	32.3	48.6	0.0	0.0	0.0	20.1	32.3	0.0	0.0	0.0	0.0	18.7	0.0	42.3	96.8	27.9	0.0	42.3	0.0	9.3	25.1	47.3	165.3	79.0	111.5
Pascuales	57.9	0.0	0.0	0.0	0.0	0.0	0.0	17.2	0.0	0.0	0.0	0.0	43.0	60.9	0.0	0.0	97.2	0.0	0.0	0.0	0.0	45.3	304.5	86.7	155.4
Puntilla	87.3	83.8	12.0	0.0	0.0	40.8	95.8	0.0	0.0	0.0	0.0	73.6	0.0	77.0	66.7	35.9	0.0	188.3	0.0	68.7	53.0	83.8	589.6	189.8	190.1
Primavera	182.0	136.2	0.0	0.0	137.3	0.0	0.0	48.1	0.0	0.0	0.0	0.0	0.0	140.4	0.0	0.0	0.0	0.0	520.4	0.0	0.0	86.1	780.3	299.5	407.9
Puerto Nuevo	44.2	73.4	0.0	0.0	17.3	42.1	70.1	20.5	0.0	8.8	0.0	26.5	37.8	70.1	36.7	27.0	0.0	37.8	0.0	149.6	102.5	35.6	188.3	65.1	153.4
Sur	177.0	231.5	0.0	0.0	51.7	106.2	149.8	43.6	0.0	0.0	0.0	30.0	87.2	223.3	68.1	32.7	0.0	35.4	0.0	68.1	287.5	111.7	683.6	189.8	489.0
Urdesa	237.1	468.6	40.0	73.4	59.3	100.8	71.2	54.7	60.2	0.0	88.6	0.0	128.1	45.0	126.2	72.1	40.8	30.5	29.0	36.2	110.8	0.0	853.7	584.0	938.4
Centro	0.0	0.0	104.8	113.5	331.8	0.0	0.0	331.8	436.6	166.9	340.6	314.4	384.2	0.0	0.0	384.2	262.0	385.9	209.8	218.3	951.8	803.4	827.2	0.0	870.2
Bellavista	224.7	286.0	280.2	293.0	74.5	189.2	233.8	103.2	190.3	145.6	327.2	352.2	421.0	338.4	328.5	243.7	84.2	200.7	106.6	70.1	264.5	787.2	783.3	189.9	240.3
Transto	808.4	1551.0	116.2	99.1	145.9	104.9	423.9	77.1	181.1	139.4	105.7	248.3	203.6	392.0	319.4	111.5	155.4	190.1	407.9	153.4	489.0	938.4	970.2	240.5	
Total	5759.7	6319.2	801.5	883.4	1219.7	1666.1	4461.0	794.5	1289.1	620.5	784.8	2813.5	1718.7	3083.2	2956.8	798.8	888.0	1801.1	2710.1	1198.7	3628.0	4219.7	7998.1	8783.3	

TABLA 5.4 MATRIZ DE TRÁFICO PROYECTADA PARA EL AÑO 2007 (UMBRAL 120 ERLANGS)

	Alborada	Boyacá	Centro Azul	Colinas de los Ceibos	Durán	Febres Cordero	Guasmo	Guayacanes	La Puntilla	Los Samanés	Los Ceibos	Los Cienes	Mapasingue	Norte	Oeste 1-2	Oeste 3	Pascuales	Portete	Primavera	Puerto Nuevo	Sur	Undeal	Centro	Bellavista	Tránsito	Total
Alborada	559.85	0.0	0.0	0.0	101.1	152.9	95.9	269.6	103.7	64.8	0.0	0.0	215.1	440.6	129.6	0.0	0.0	101.1	87.4	0.0	238.1	382.9	982.1	463.9	808.4	5154.9
Boyacá	477.22	477.22	0.0	0.0	105.9	289.6	250.4	0.0	98.3	0.0	115.5	0.0	290.0	750.8	173.3	81.8	0.0	105.9	0.0	115.5	280.0	1117.0	2429.3	827.6	1501.4	8687.7
Centro Azul	0.0	0.0	0.0	0.0	0.0	0.0	0.0	0.0	0.0	0.0	0.0	0.0	0.0	0.0	0.0	0.0	0.0	0.0	0.0	0.0	0.0	0.0	281.7	351.4	116.2	749.3
Colinas de los Ceibos	0.0	0.0	0.0	0.0	0.0	0.0	0.0	0.0	0.0	0.0	0.0	0.0	0.0	0.0	0.0	0.0	0.0	0.0	0.0	0.0	0.0	0.0	307.8	278.3	148.9	634.4
Durán	65.3	58.5	0.0	0.0	0.0	0.0	0.0	0.0	0.0	0.0	0.0	0.0	0.0	79.8	0.0	0.0	0.0	0.0	83.1	0.0	0.0	0.0	367.8	213.9	148.9	1107.7
Febres Cordero	84.9	117.7	0.0	0.0	0.0	0.0	63.4	0.0	0.0	0.0	0.0	13.7	0.0	100.8	0.0	0.0	0.0	0.0	0.0	0.0	84.5	55.6	376.1	213.9	164.9	1276.6
Guasmo	208.6	192.7	0.0	0.0	0.0	180.7	0.0	0.0	0.0	0.0	0.0	78.3	0.0	192.7	180.7	100.4	0.0	116.4	0.0	128.6	501.9	192.7	905.1	391.2	423.8	3791.8
Guayacanes	97.8	0.0	0.0	0.0	0.0	0.0	0.0	0.0	0.0	0.0	0.0	0.0	0.0	0.0	0.0	0.0	0.0	0.0	0.0	0.0	0.0	333.3	127.1	77.1	695.3	
La Puntilla	90.5	87.0	0.0	0.0	0.0	0.0	0.0	0.0	0.0	0.0	0.0	0.0	0.0	129.9	0.0	0.0	0.0	0.0	0.0	0.0	0.0	139.2	309.5	161.0	161.1	1138.3
Los Samanés	85.7	0.0	0.0	0.0	0.0	0.0	0.0	0.0	0.0	0.0	0.0	0.0	0.0	0.0	0.0	0.0	0.0	0.0	0.0	0.0	0.0	303.9	140.7	135.4	755.7	
Los Ceibos	0.0	39.7	0.0	0.0	0.0	0.0	0.0	0.0	0.0	0.0	0.0	0.0	0.0	0.0	0.0	0.0	0.0	0.0	0.0	0.0	0.0	69.6	179.1	332.3	105.7	735.4
Los Cienes	0.0	0.0	0.0	0.0	0.0	131.7	105.8	0.0	0.0	0.0	0.0	0.0	0.0	122.3	86.6	0.0	0.0	223.4	0.0	0.0	134.1	0.0	763.8	438.5	248.3	2286.8
Mapasingue	106.2	91.3	0.0	0.0	0.0	0.0	0.0	0.0	0.0	0.0	0.0	0.0	0.0	137.7	0.0	0.0	0.0	0.0	0.0	0.0	0.0	50.1	400.0	405.5	283.6	1562.3
Norte	244.8	403.0	0.0	0.0	50.8	95.4	83.3	0.0	49.2	0.0	0.0	22.9	147.7	100.24	0.0	0.0	0.0	0.0	26.1	0.0	191.2	270.8	756.7	382.8	762.0	3531.0
Oeste 1-2	145.5	172.0	0.0	0.0	0.0	0.0	50.3	0.0	0.0	0.0	0.0	76.7	0.0	198.5	224.9	0.0	0.0	145.5	0.0	0.0	158.8	157.6	763.1	255.7	319.4	2048.1
Oeste 3	0.0	46.8	0.0	0.0	0.0	0.0	32.3	0.0	0.0	0.0	0.0	0.0	0.0	0.0	96.6	0.0	0.0	0.0	0.0	0.0	47.3	287.6	148.8	111.5	768.9	
Pascuales	0.0	0.0	0.0	0.0	0.0	0.0	0.0	0.0	0.0	0.0	0.0	0.0	0.0	0.0	0.0	0.0	0.0	0.0	0.0	0.0	0.0	435.7	180.0	105.4	771.0	
Portete	87.3	83.8	0.0	0.0	0.0	0.0	95.8	0.0	0.0	0.0	0.0	73.6	0.0	0.0	66.7	0.0	0.0	0.0	0.0	0.0	0.0	604.5	313.0	190.1	1714.8	
Primavera	162.0	139.2	0.0	0.0	137.3	0.0	0.0	0.0	0.0	0.0	0.0	0.0	0.0	149.4	0.0	0.0	0.0	0.0	0.0	0.0	0.0	812.2	381.6	407.9	2189.7	
Puerto Nuevo	0.0	73.4	0.0	0.0	0.0	0.0	79.1	0.0	0.0	0.0	0.0	0.0	0.0	0.0	0.0	0.0	0.0	0.0	0.0	102.5	0.0	308.3	261.1	153.4	1048.8	
Sur	177.0	231.5	0.0	0.0	0.0	106.2	149.8	0.0	0.0	0.0	0.0	30.0	0.0	223.3	66.1	0.0	0.0	0.0	0.0	68.1	0.0	111.7	781.9	322.0	469.0	2738.6
Undeal	237.1	468.8	0.0	73.4	0.0	100.6	71.2	0.0	60.2	0.0	68.6	0.0	129.1	45.0	126.2	72.1	0.0	0.0	0.0	0.0	110.6	0.0	1040.6	677.4	908.4	4219.7
Centro	1135.1	1357.7	104.8	113.5	337.8	1590.2	1257.4	331.8	436.6	165.9	340.6	314.4	1737.7	1095.3	384.2	262.0	785.9	209.6	0.0	0.0	0.0	0.0	803.36	1967.4	970.2	18936.7
Bellavista	224.7	250.0	265.2	263.0	74.5	186.2	233.6	103.2	190.3	145.6	327.2	362.2	421.0	338.4	328.5	243.7	84.2	280.7	105.6	70.1	264.5	787.25	763.3	240.3	6983.5	
Tránsito	808.4	1551.0	118.2	50.1	148.9	184.9	423.6	77.1	161.1	135.4	105.7	248.3	283.6	702.0	319.4	111.5	105.4	190.1	407.9	153.4	469.0	938.4	970.2	240.3	9039.2	

TABLA 5.5 MATRIZ DE CIRCUITOS PROYECTADA PARA EL AÑO 2007 (E = .01)

	Alborada	Boyaca	Cerro Azul	Colinas de los Ceibos	Durán	Febres Cordero	Guasmo	Guayacanes	La Puntilla	Los Samanes	Los Ceibos	Los Cisnes	Mapasingue	Norte	Oeste 1-2	Oeste 3	Pascuales	Portete	Primavera	Puerto Nuevo	Sur	Urdesa	Centro	Belavista	Tránsito	Total
Alborada		586	0	0	118	172	112	292	121	76	0	0	237	466	148	0	0	118	83	0	250	387	991	520	835	5615
Boyaca	503		0	0	123	292	273	0	113	0	133	0	282	779	163	97	0	123	0	133	283	1200	2500	867	1900	9464
Cerro Azul	0	0		0	0	0	0	0	0	0	0	0	0	0	0	0	0	0	0	0	0	0	305	378	134	815
Colinas de los Ceibos	0	0	0		0	0	0	0	0	0	0	0	0	95	0	0	0	0	100	0	0	77	224	262	116	709
Durán	80	70	0	0		0	0	0	0	0	0	0	0	0	0	0	0	0	0	0	0	422	269	168	1254	
Febres Cordero	101	136	0	0	0		78	0	0	0	0	32	0	118	0	0	0	0	0	0	100	70	401	235	194	1495
Guasmo	230	213	0	0	201		0	0	0	0	0	62	0	213	201	117	0	134	0	147	526	213	934	618	469	4096
Guayacanes	114	0	0	0	0	0	0	0	0	0	0	0	0	0	0	0	0	0	0	0	0	357	149	93	710	
La Puntilla	107	103	0	0	0	0	0	0	0	0	0	0	0	148	0	0	0	0	0	0	136	384	180	181	1271	
Los Samanes	102	0	0	0	0	0	0	0	0	0	0	0	0	0	0	0	0	0	0	0	0	419	159	154	834	
Los Ceibos	0	52	0	0	0	0	0	0	0	0	0	0	0	0	0	0	0	0	0	0	84	189	306	123	814	
Los Cisnes	0	0	0	0	0	150	123	0	0	0	0	0	0	140	115	0	0	245	0	0	153	0	812	464	271	2473
Mapasingue	176	106	0	0	0	0	0	0	0	0	0	0	0	156	0	0	0	0	0	0	101	425	434	307	1707	
Norte	287	426	0	0	66	112	78	0	63	0	0	33	161	0	117	0	0	0	39	0	171	293	785	434	790	3637
Oeste 1-2	164	152	0	0	0	0	64	0	0	0	0	92	0	219	0	240	0	160	0	0	178	156	791	278	343	2698
Oeste 3	0	60	0	0	0	0	44	0	0	0	0	0	0	0	113	0	0	0	0	0	61	311	166	129	894	
Pascuales	0	0	0	0	0	0	0	0	0	0	0	0	0	0	0	0	0	0	0	0	0	481	200	175	896	
Portete	104	100	0	0	0	0	112	0	0	0	0	89	0	0	77	0	0	0	0	0	0	833	339	211	1662	
Primavera	162	158	0	0	156	0	0	0	0	0	0	0	0	169	0	0	0	0	0	0	130	0	641	406	403	2345
Puerto Nuevo	0	88	0	0	0	124	169	0	0	0	0	41	0	245	83	0	0	0	0	63	129	810	340	495	2875	
Sur	197	253	0	89	0	118	66	0	75	0	84	0	148	59	182	60	0	0	0	0	128	1100	706	967	4562	
Urdesa	259	485	0	89	0	1600	1300	358	482	185	365	338	409	1800	1100	409	285	814	231	240	690	832	1700	969	17815	
Centro	1200	1400	123	131	357	1600	210	256	121	164	351	377	446	363	352	260	100	304	123	86	287	796	792	262	7117	
Belavista	246	309	286	316	90	210	256	121	211	164	351	377	446	363	352	260	100	304	123	86	287	796	792	262	7117	
Tránsito	435	1600	134	116	166	184	449	93	181	154	123	271	307	791	343	129	177	211	433	173	695	967	969	263	6596	

Total de circuitos

86633

TABLA 5.6 MATRIZ DE MIC's PROYECTADA PARA EL AÑO 2007

	Alborada	Boyacá	Cerro Azul	Colinas de los Ceibos	Durán	Fiebre Cordero	Guasimo	Guayacanes	La Puntilla	Los Sarnes	Los Ceibos	Los Cisnes	Mapasingue	Norte	Oeste-1-2	Oeste-3	Pascuales	Portata	Primavera	Puerto Nuevo	Sur	Urdesa	Centro	Bellavista	Tránsito
Alborada		20	0	0	4	6	4	10	5	3	0	0	0	6	16	5	0	4	3	0	9	13	34	17	28
Boyacá	17		0	0	5	10	10	0	4	0	5	0	10	28	7	4	0	5	0	5	10	40	84	29	54
Cerro Azul	0	0		0	0	0	0	0	0	0	0	0	0	0	0	0	0	0	0	0	0	0	10	13	5
Colinas de los Ceibos	0	0	0		0	0	0	0	0	0	0	0	0	0	0	0	0	0	0	0	0	3	8	11	4
Durán	3	3	0	0		0	0	0	0	0	0	0	0	4	0	0	0	0	4	0	0	0	15	10	6
Fiebre Cordero	4	5	0	0	0		3	0	0	0	0	2	0	4	0	0	0	0	0	0	4	3	15	7	7
Guasimo	8	8	0	0	0	7		0	0	0	0	4	0	8	7	4	0	5	0	5	18	8	52	14	15
Guayacanes	4	0	0	0	0	0	0		0	0	0	0	0	0	0	0	0	0	0	0	0	0	11	7	4
La Puntilla	4	4	0	0	0	0	0	0		0	0	0	0	5	0	0	0	0	0	0	0	6	13	7	7
Los Sarnes	4	0	0	0	0	0	0	0	0		0	0	0	0	0	0	0	0	0	0	0	0	12	8	8
Los Ceibos	0	2	0	0	0	0	0	0	0	0		0	0	0	0	0	0	0	0	0	0	3	8	13	5
Los Cisnes	0	0	0	0	0	5	5	0	0	0	0	0	0	5	4	0	0	8	0	0	8	0	28	17	10
Mapasingue	6	4	0	0	0	0	0	0	0	0	0	0	0	6	0	0	0	0	0	0	0	4	13	16	11
Norte	8	15	0	0	3	4	3	0	3	0	0	2	8	6	4	0	0	6	0	0	6	10	27	13	27
Oeste 1-2	6	7	0	0	0	0	3	0	0	0	0	4	0	6	0	9	0	8	0	0	6	8	25	11	12
Oeste 3	0	2	0	0	0	0	2	0	0	0	0	0	0	0	4	0	0	0	0	0	0	3	10	6	5
Pascuales	0	0	0	0	0	0	0	0	0	0	0	0	0	0	0	0	0	0	0	0	0	0	10	8	8
Portata	4	4	0	0	0	0	4	0	0	0	0	3	0	0	3	0	0	0	0	0	0	0	27	13	8
Primavera	7	6	0	0	8	0	0	0	0	0	0	0	0	0	0	0	0	0	0	0	0	0	28	14	15
Puerto Nuevo	0	3	0	0	0	0	3	0	0	0	0	0	0	0	0	0	0	0	0	0	4	0	12	10	7
Sur	7	9	0	0	0	5	6	0	0	0	0	2	0	0	3	0	0	0	0	3	4	0	28	12	17
Urdesa	8	17	0	3	0	4	3	0	3	0	3	0	5	2	7	3	0	0	0	0	8	34	29	33	
Centro	40	47	5	5	12	54	44	12	16	7	13	12	14	60	37	14	10	28	8	8	35	28	67	34	
Bellavista	0	11	10	11	3	7	9	5	8	6	12	13	16	13	12	9	4	11	5	5	10	37	37	9	
Tránsito	26	54	5	4	6	7	15	4	7	6	8	10	11	37	12	6	6	8	15	8	17	33	34	9	
Total	186	305	28	36	46	54	143	20	46	30	29	87	60	134	103	32	34	66	62	39	108	168	468	348	334

TABLA 5.7 MATRIZ DE MIC's PROYECTADA PARA EL AÑO 2007 (20% DE FLEXIBILIDAD)

	Alborada	Boyacá	Cerro Azul	Cóncas de los Ceibos	Durán	Febres Cordero	Guasmo	Guayacanes	La Puntilla	Los Samanes	Los Ceibos	Los Cisnes	Mapasingue	Norte	Ceeste 1-2	Ceeste 3	Pascuales	Portate	Primavera	Puerto Nuevo	Sur	Urdesa	Centro	Bataviza	Tránsito	Total
Alborada	24	0	0	0	5	6	5	12	6	4	0	0	10	20	6	0	0	0	4	0	0	11	16	41	21	34
Boyacá	21	0	0	0	6	12	12	0	5	0	6	0	12	32	9	5	0	6	0	6	0	12	48	100	35	65
Cerro Azul	0	0	0	0	0	0	0	0	0	0	0	0	0	0	0	0	0	0	0	0	0	0	12	16	6	
Cóncas de los Ceibos	0	0	0	0	0	0	0	0	0	0	0	0	0	0	0	0	0	0	0	0	0	4	10	14	5	
Durán	4	4	0	0	0	0	0	0	0	0	0	0	0	0	0	0	0	0	0	0	0	0	18	12	8	
Febres Cordero	5	8	0	0	0	0	4	0	0	0	0	3	0	3	0	0	0	0	0	0	5	4	16	9	9	
Guasmo	10	10	0	0	0	8	0	0	0	0	0	5	0	10	9	5	0	6	0	6	22	10	36	17	18	
Guayacanes	5	0	0	0	0	0	0	0	0	0	0	0	0	0	0	0	0	0	0	0	0	0	14	9	5	
La Puntilla	5	5	0	0	0	0	0	0	0	0	0	0	0	6	0	0	0	0	0	0	0	6	16	9	9	
Los Samanes	5	0	0	0	0	0	0	0	0	0	0	0	0	0	0	0	0	0	0	0	0	0	15	10	8	
Los Ceibos	0	3	0	0	0	0	0	0	0	0	0	0	0	0	0	0	0	0	0	0	0	4	8	16	6	
Los Cisnes	0	0	0	0	0	6	6	0	0	0	0	0	0	6	5	0	0	11	0	0	0	0	0	32	21	
Mapasingue	8	5	0	0	0	0	0	0	0	0	0	0	0	8	0	0	0	0	0	0	0	0	5	16	20	
Norte	11	18	0	0	4	5	4	0	4	0	0	3	8	5	0	0	0	0	3	0	0	12	33	16	33	
Ceeste 1-2	8	9	0	0	0	0	4	0	0	0	0	5	0	10	0	11	0	8	0	0	8	8	30	14	15	
Ceeste 3	0	3	0	0	0	0	3	0	0	0	0	0	0	0	5	0	0	0	0	0	0	4	12	8	6	
Pascuales	0	0	0	0	0	0	0	0	0	0	0	0	0	0	0	0	0	0	0	0	0	0	12	10	8	
Portate	5	5	0	0	0	0	5	0	0	0	0	4	0	0	4	0	0	0	0	0	0	0	35	16	10	
Primavera	9	8	0	0	8	0	0	0	0	0	0	0	0	8	0	0	0	0	0	0	0	0	34	17	18	
Puerto Nuevo	0	4	0	0	0	0	4	0	0	0	0	0	0	0	0	0	0	0	0	0	5	0	15	12	9	
Sur	9	11	0	0	0	6	8	0	0	0	0	3	0	11	4	0	0	0	0	4	0	0	34	16	21	
Urdesa	11	21	0	4	0	5	4	0	4	0	4	0	6	3	9	4	0	0	0	0	6	0	41	30	40	
Centro	68	57	6	6	15	65	53	15	20	9	16	15	17	72	45	17	12	34	10	10	40	34	69	69	41	
Bataviza	11	14	12	14	4	9	11	8	10	8	15	16	18	16	15	11	5	14	6	4	12	33	33	33	11	
Tránsito	34	65	6	5	8	9	18	5	9	8	6	12	14	33	15	6	8	10	16	8	21	40	41	41	11	

Total de Accesos

TABLA 5.8 MATRIZ DE MIC's PROYECTADA PARA EL AÑO 2007 (SIMETRICA)

	Albornada	Boyacá	Cerro Azul	Colinas de los Ceibos	Durán	Férriz Cordero	Guasmo	Guayacanes	La Puntilla	Los Sarnanes	Los Ceibos	Los Cisnes	Mapasingue	Norte	Oeste 1-2	Oeste 3	Pascuales	Portale	Primavera	Puerto Nuevo	Sur	Urdesa	Centro	Bellavista	Tránsito	Total
Albornada	24	0	0	0	5	8	10	12	8	5	0	0	10	20	8	0	0	5	9	0	11	16	48	21	34	252
Boyacá	0	24	0	0	6	12	12	0	5	0	6	0	12	32	9	0	0	6	8	6	12	48	100	36	65	403
Cerro Azul	0	0	24	0	0	0	0	0	0	0	0	0	0	0	0	0	0	0	0	0	0	0	12	18	6	34
Colinas de los Ceibos	0	0	0	24	0	0	0	0	0	0	0	0	0	0	0	0	0	0	0	0	0	4	10	14	5	33
Durán	5	6	0	0	24	0	0	0	0	0	0	0	0	5	0	0	0	0	5	0	0	6	18	12	8	62
Férriz Cordero	8	12	0	0	0	24	8	0	0	0	0	0	0	5	0	0	0	0	0	0	6	5	65	9	9	134
Guasmo	10	12	0	0	9	0	24	0	0	0	0	8	10	9	5	0	0	6	0	6	22	10	53	17	18	193
Guayacanes	12	0	0	0	0	0	0	24	0	0	0	0	0	0	0	0	0	0	0	0	0	0	15	9	5	41
La Puntilla	6	5	0	0	0	0	0	0	24	0	0	0	0	6	0	0	0	0	0	0	0	8	20	10	9	64
Los Sarnanes	5	0	0	0	0	0	0	0	0	24	0	0	0	0	0	0	0	0	0	0	0	15	10	8	38	
Los Ceibos	0	6	0	0	0	0	0	0	0	0	24	0	0	0	0	0	0	0	0	0	4	16	16	6	48	
Los Cisnes	0	0	0	0	6	6	6	0	0	0	0	24	0	6	5	0	0	11	0	0	8	0	32	21	12	107
Mapasingue	10	12	0	0	0	0	0	0	0	0	0	0	24	8	0	0	0	0	0	0	0	8	17	20	14	87
Norte	20	32	0	0	5	5	10	0	6	0	0	6	8	10	0	0	0	0	5	0	11	12	72	18	33	264
Oeste 1-2	8	9	0	0	0	0	9	0	0	0	0	5	0	10	0	11	6	8	0	0	8	9	45	15	15	152
Oeste 3	0	5	0	0	0	0	0	0	0	0	0	0	0	0	0	0	0	0	0	0	0	4	17	11	6	59
Pascuales	0	0	0	0	0	0	0	0	0	0	0	0	0	0	0	0	0	0	0	0	0	12	10	8	30	
Portale	5	6	0	0	0	0	6	0	0	0	0	11	0	0	6	0	0	0	0	0	0	34	16	10	86	
Primavera	9	8	0	0	8	0	0	0	0	0	0	0	0	8	0	0	0	0	0	0	0	34	17	18	102	
Puerto Nuevo	0	6	0	0	0	0	6	0	0	0	0	0	0	0	0	0	0	0	0	5	0	15	12	9	53	
Sur	11	12	0	0	0	6	22	0	0	0	0	8	0	11	8	0	0	0	0	5	6	40	19	21	189	
Urdesa	16	48	0	4	0	5	10	0	8	0	4	0	6	12	9	4	0	0	0	0	6	41	33	43	246	
Centro	48	100	12	10	18	65	53	15	20	15	16	32	17	72	45	17	12	34	34	19	40	41	69	41	641	
Bellavista	21	35	16	14	12	9	17	9	10	16	16	21	20	16	15	11	10	16	17	12	15	33	89	11	439	
Tránsito	34	65	6	5	6	9	18	5	9	8	6	12	14	33	15	6	8	10	16	9	21	40	41	11	411	

Total de Accesos
Total de MIC's

5.3 CONFIGURACIÓN DE LOS ANILLOS PARA LA RED SDH DE GUAYAQUIL

5.3.1 ANILLO NORTE

El anillo Norte SDH fue diseñado de tal manera que abarque gran parte de la zona norte de Guayaquil.

Se encuentran involucradas ocho centrales locales y tres unidades remotas. La descripción detallada de todas estas, la tenemos a continuación.

Entre las centrales locales están : Alborada, Norte, Bellavista, Urdesa, Mapasingue, Pascuales, Samanes y Guayacanes. No todas estas centrales son nodos SDH del anillo norte, algunas de ellas se las ha dejado como islas PDH por razones que más adelante serán indicadas.

NODOS SDH DEL ANILLO

Las centrales locales que forman parte del anillo como nodos SDH son:

1) ALBORADA

Se escogió esta contra local como un nodo SDH por varias razones:

- Gran capacidad de líneas de central, que sobrepasa el límite de diez mil (10.000), número que para nuestro diseño se tomó como umbral. Alborada tiene pues 37.152 líneas en total, y para el 2007 se espera que tenga 88.611 líneas.

- Importancia de la central, ya que ésta constituye el punto de confluencia para las centrales locales Pascuales, Los Samanes y Guayacanes, que se conservarán como centrales PDH. Además la central Alborada tiene un índice de crecimiento alto, y es precisamente por esto que se le están liberando distritos, hacia otras centrales aledañas, para evitar que se sature.

2) NORTE

Esta es una central de gran importancia básicamente por tres cosas:

- Sobrepasa el umbral de capacidad establecido en el diseño, ya que dicha central domina un total de 31.660 líneas de central.
- Esta central además de ser un punto de recolección, constituye un punto de interconexión con el anillo Central, por lo que su importancia es elevada.
- Tiene a su cargo una unidad remota en Terminal Terrestre con 1.000 líneas.

3) URDESA

- Su capacidad es de 28.076 líneas, y está en constante crecimiento.
- Tiene dos unidades remotas: Kennedy Norte y Torres del Norte, con 5.000 y 1.700 líneas respectivamente.

Nota importante : La central Urdesa actualmente está formada por una central digital y otra analógica, pero en un plazo de tres meses será

convertida en una central totalmente digital; esto es eliminando la parte analógica y sustituyendo por una digital.

Razón por la que para efectos de diseño en este trabajo, se la consideró enteramente digital, asumiendo que la medida de tráfico que tenía la parte analógica se volcaría en poco tiempo al mismo nivel de erlangs que tenía la parte digital de la central.

4) **BELLAVISTA**

- Esta es otra de las centrales que integran el anillo de interconexión, por lo que es una central de gran importancia.
- Tiene 14.000 líneas.

5) **MAPASINGUE**

- Abarca un total de 19.800 líneas, razón por la que se decidió convertirla en un nodo SDH.
- La unidad remota de Capeira está enlazada a la central de Mapasingue.

ISLAS PDH

Las centrales locales que se las consideró como islas PDH en este trabajo fueron:

1) **PASCUALES**

Llamada también central Orquídeas por su ubicación.

- A pesar de tener 10.000 líneas, se la ha considerado aún como isla PDH, es muy probable que en el futuro se cambie esta central a un nodo SDH, pero para efectos de este trabajo funcionará como una central con tecnología plesiócrona. Se comunicará mediante un enlace de fibra óptica con la central Alborada (nodo SDH).

2) SAMANES

- Debido a su poca capacidad de líneas de abonados, esta central funcionará como isla PDH. Su enlace será únicamente con la central Alborada, que es un nodo SDH del anillo norte.

3) GUAYACANES

- Al igual que la central Pascuales, a pesar de tener lo necesario (en cuanto a capacidad), no será considerada como nodo SDH en este trabajo. En el futuro se tiene previsto incluirla en el anillo, pero aún no. Tiene un enlace directo con la central Alborada.

Este anillo Norte, se lo ha considerado como un anillo de recolección de información y tráfico, ya que su área de cobertura es la zona norte de Guayaquil.

Como ya se ha dicho anteriormente, tendrá cinco nodos que recolectarán el tráfico generado en sus respectivas zonas de influencia. Éstas son: Mapasingue, Urdesa, Norte, Bellavista y Alborada.

Aparte, las centrales Bellavista y Norte son los puntos de interconexión con el anillo central., es decir, las centrales que sirven de interfaces para comunicarse con el resto de los anillos.

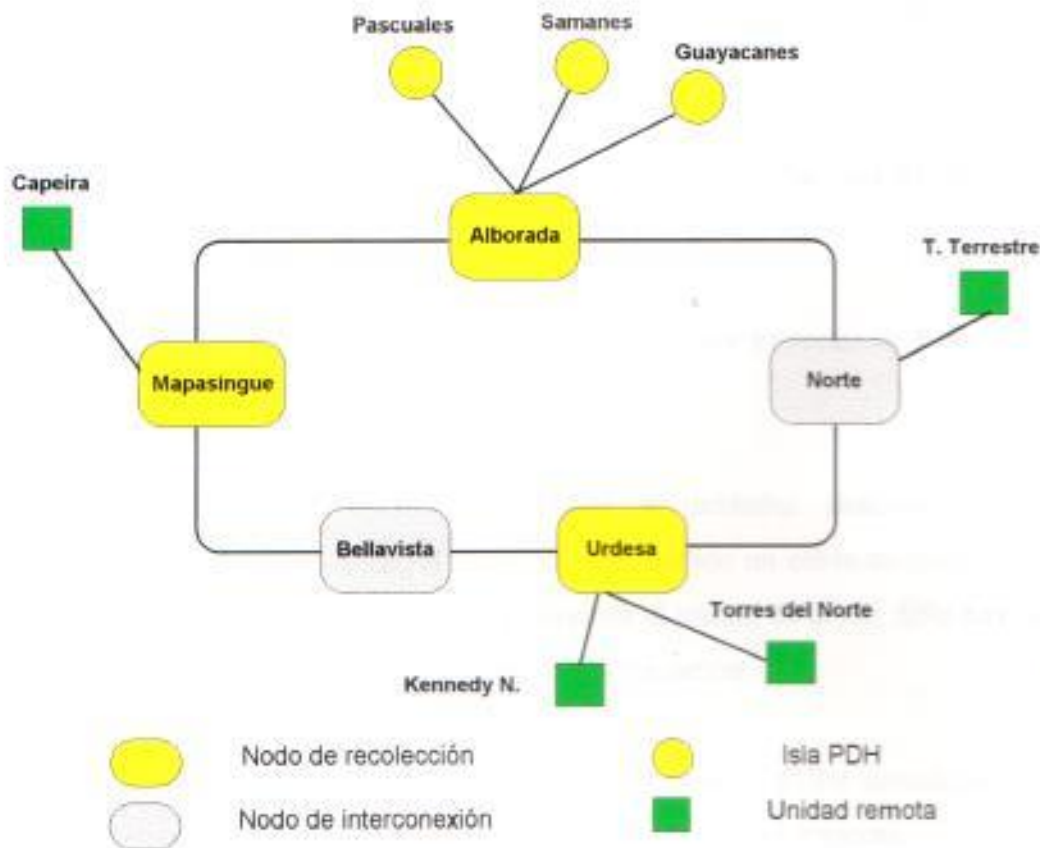


Figura 5.3 Configuración del Anillo Norte

En la figura 5.6 se indica la configuración del anillo norte, el cual maneja un total de 645 MICs, por tanto, trabajará a una velocidad de transmisión de 2.5 Gb/s, que corresponde al nivel jerárquico STM-16. La tabla 5.9 presenta la matriz de MICs del anillo norte, que justifica el dimensionamiento del mismo. Esta matriz fue hecha en base a la matriz de MICs simétrica (tabla 5.8), lo cual se aplica para todos los anillos de la red SDH.

Al igual que los demás anillos de la red, cada una de las centrales y unidades remotas que integran el anillo, tienen protegidos sus equipos contra fallas de hardware con redundancia de 1 + 1. Por lo que si un equipo falla, hay otro que

inmediatamente toma su lugar, y no se produce la caída del sistema y por ende del tráfico cursante.

También protegeremos las rutas de enlace mediante dos redes, una de servicio y otra de protección.

La red de servicio o red principal estará estructurada por trayectos de fibra óptica enrutados como se muestra en la figura 5.4.

Todas las conexiones entre las centrales y unidades remotas descritas anteriormente ya están hechas, es decir, ya está tendido un cable de fibra óptica, por el que nos comunicaremos y transportaremos el tráfico de la red. Sólo hay una ruta que es la excepción, y la detallaremos a continuación.

La ruta entre las centrales de Mapasingue y Alborada no existe actualmente, se plantea rutear un cable de fibra óptica de 6 fibras a través del trayecto.

La trayectoria tiene una distancia total de 6803 metros, de los cuales 400 metros no están canalizados y habría que construir una canalización. En el resto de esta ruta ya existe canalización y se verificaron rutas libres.

La conexión entre Bellavista y Mapasingue no es directa, tiene como punto de paso la central ubicada en Los Ceibos. Es decir, que el cable de fibra óptica sale de Bellavista, luego pasa por la central de Los Ceibos (sin conectarla), y termina en la central Mapasingue.

También vale la pena hacer notar que la interconexión de la unidad remota ubicada en Lago de Capeira con la central Mapasingue, se lleva a cabo mediante un radio enlace.

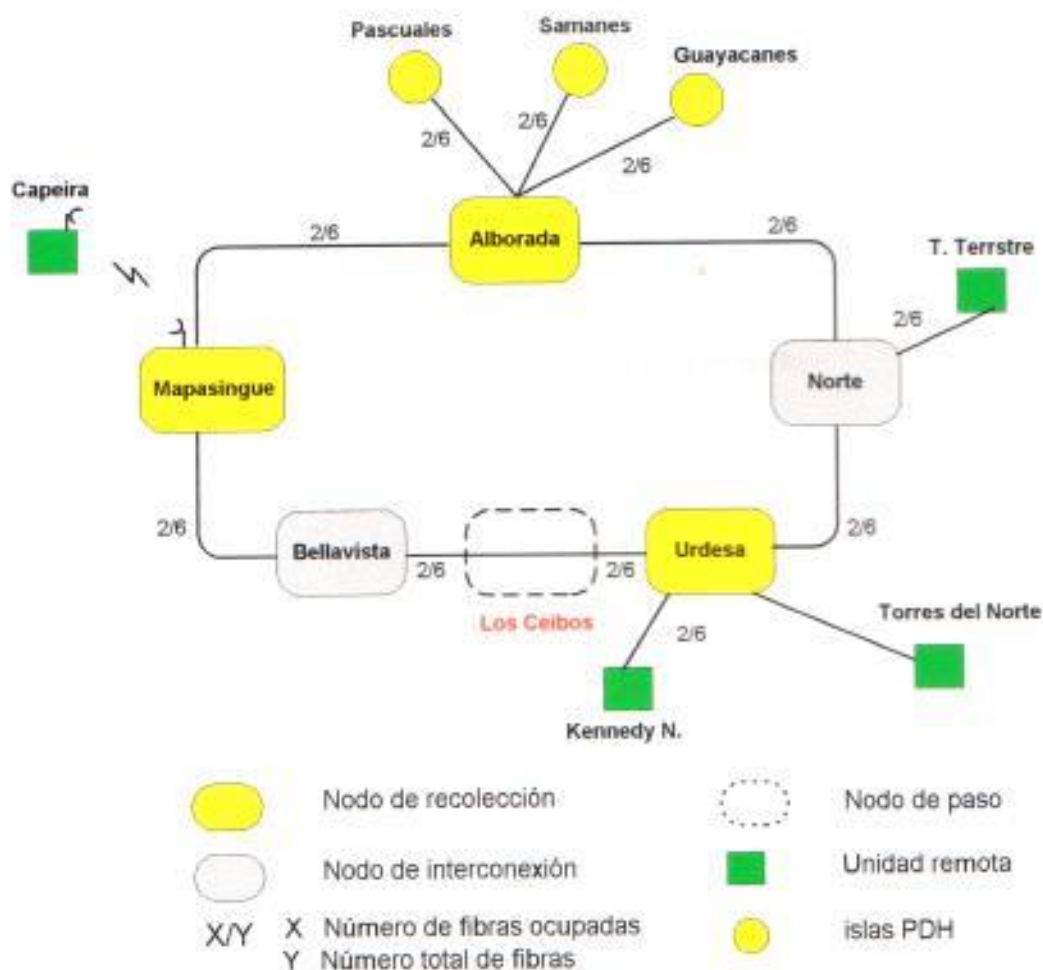


Figura 5.4 Trayectos de Enlace de la Red Principal del Anillo Norte

Ahora describiremos la red paralela o también llamada red de protección.

Esta red no es más que un camino físico alternativo de enlace de dos puntos (en este caso de dos centrales o una central y una unidad remota), por el cual transmitiremos el tráfico de redundancia que tenemos en los equipos.

De esta manera protegemos a la red en el caso de que un enlace de fibra óptica enrutada a través de una cierta trayectoria de canalización, se rompa o sea dañada por cualquier agente externo tal como una retro-excavadora. Si los dos pares de fibras ópticas pasaran por la misma ruta de canalización es muy poco probable de que en un atentado se rompa sólo un par y no el otro. Es por ésto la existencia de una red paralela.

En la figura 5.5 mostramos la red paralela para el anillo norte.

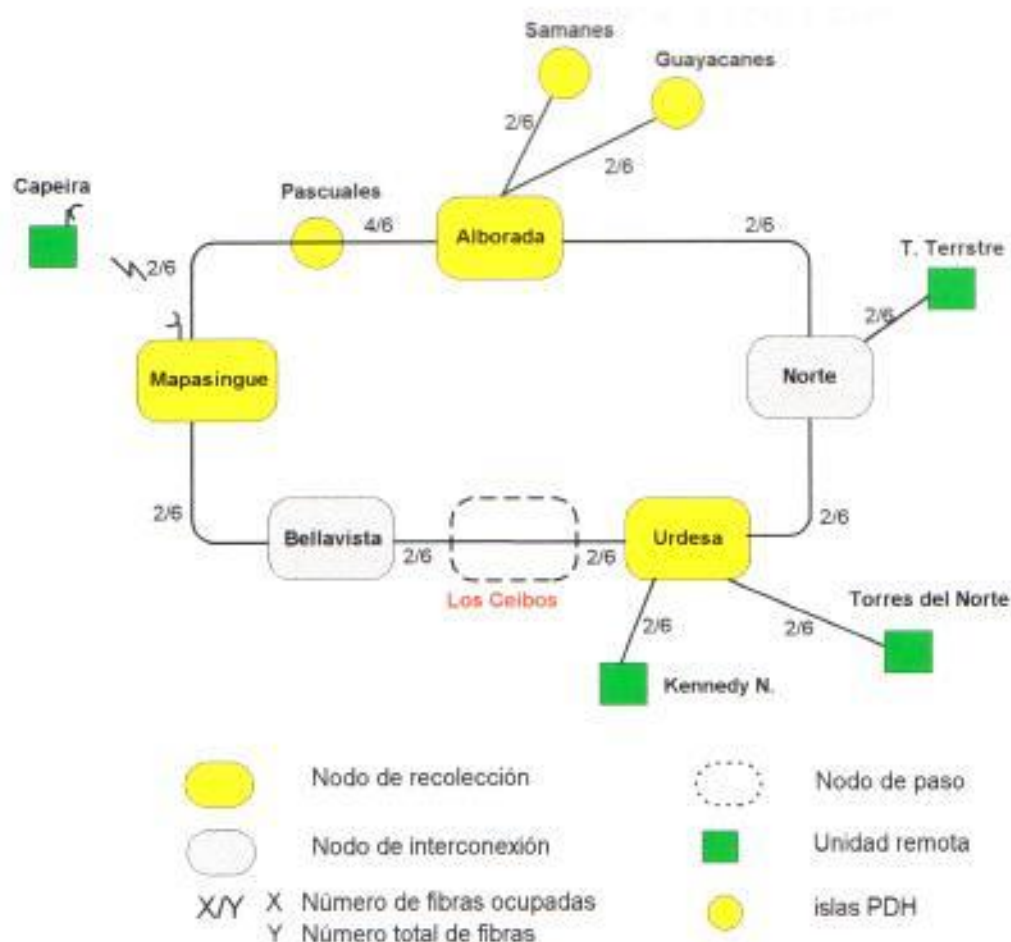


Figura 5.5 Red de protección del anillo norte

Lógico es que no todos los tramos van a poder segurizarse, ya que sería demasiado costoso, pero se tratará de protegerlos en lo posible.

En la red de protección se seguriza el tramo entre Mapasingue y Alborada, cambiando el enrutamiento del cable, pues éste saldrá de la central Mapasingue, pasará por la central Pascuales (sin conectarse a ella) y terminará en la central Alborada.

La distancia entre Mapasingue y Pascuales es de 8 km, de los cuales 880 metros de canalización no tienen vías libres por donde pasar la fibra. Esto implica que se tendría que construir este tramo. Y luego tenderse la fibra a través de todo el trayecto.

El otro tramo es desde Pascuales a Alborada, pero aquí si se dispone de fibra óptica, por lo que sólo necesitaremos hacer el enlace. Esta distancia es de 7.1 km

Esto implica una distancia total de 15.1 km., lo que no excede el límite de los 20 km., para poder utilizar la fibra óptica sin necesidad de emplear repetidores o regeneradores de señal.

Ningún otro tramo se segurizará debido a que emplearía muchos recursos para su construcción.

TABLA 5.9 MATRIZ DE MIC's DEL ANILLO NORTE

TRÁFICO INTERNO	Alborada	Mapasingue	Norte	Pascuales	Los Samanes	Urdesa	Guayacanes	Bellavista	TRÁFICO EXTERNO
Alborada	10	0	20	0	5	16	12	21	168
Mapasingue	10	8	8	0	0	6	0	20	43
Norte	20	8	0	0	0	12	0	0	0
Pascuales	0	0	0	0	0	0	0	10	20
Los Samanes	5	0	0	0	0	0	0	10	23
Urdesa	16	6	12	0	0	0	0	33	179
Guayacanes	12	0	0	0	0	0	0	9	20
Bellavista	21	20	0	10	10	33	9	0	0
Total	84	44	40	10	15	67	21	103	

Accesos

MICS

384

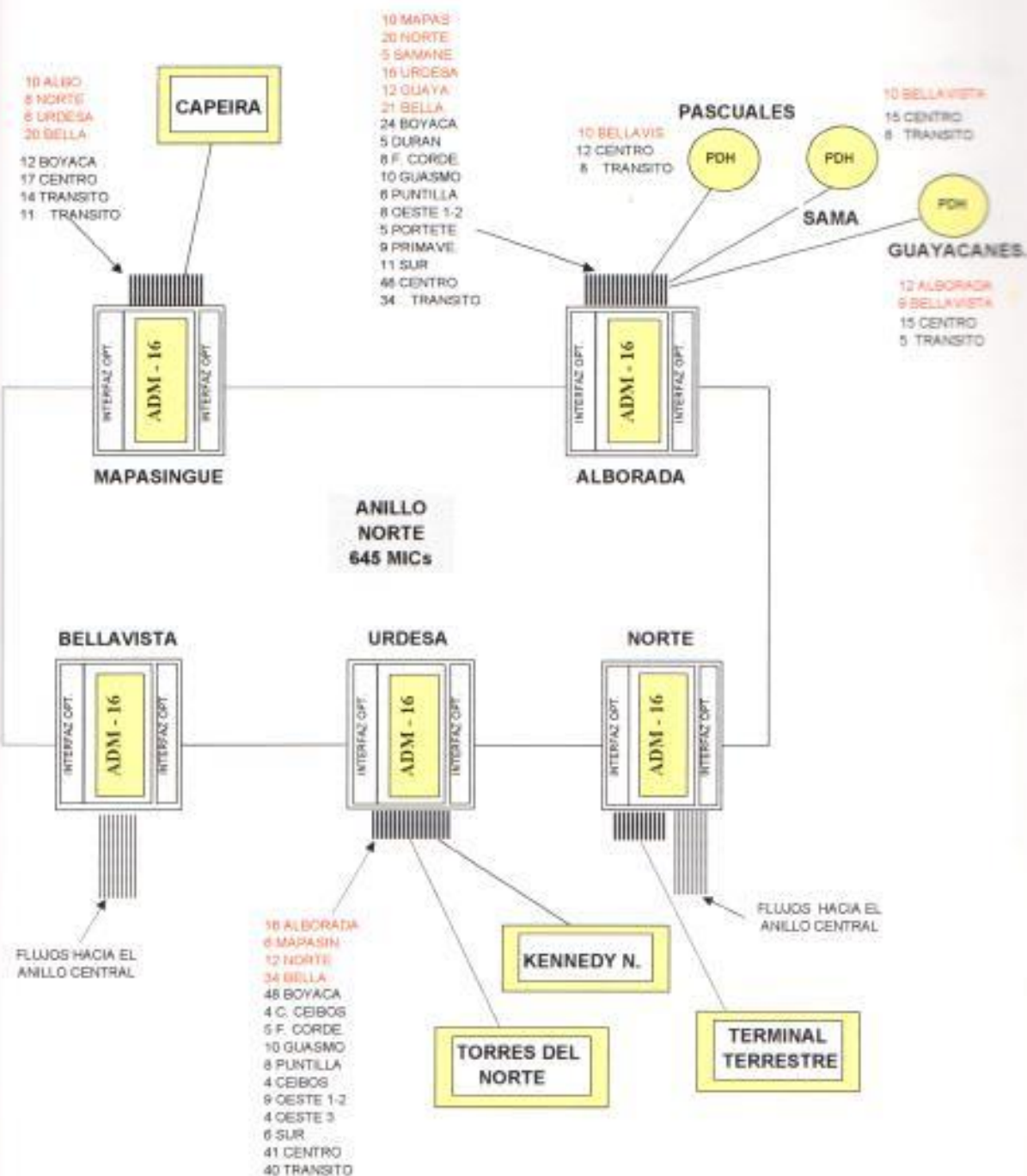
192

463

Número total de MICs

645

FIG. 5.6 ANILLO NORTE



n -XXXX Tráfico Interno
 n XXXX Tráfico Externo

○ PDH : Central PDH

□ : Unidad Remota

5.3.2 ANILLO SUR

La configuración del anillo sur obedece a la proximidad geográfica de las centrales que lo conforman, puesto que están ubicadas en la zona sur de ciudad

El anillo sur es un anillo recolector de tráfico, formado por los siguientes nodos SDH: Febres Cordero, Sur, Guasmo, Puerto Nuevo, Bellavista y Centro. De las cuales las dos últimas son parte del anillo de interconexión.

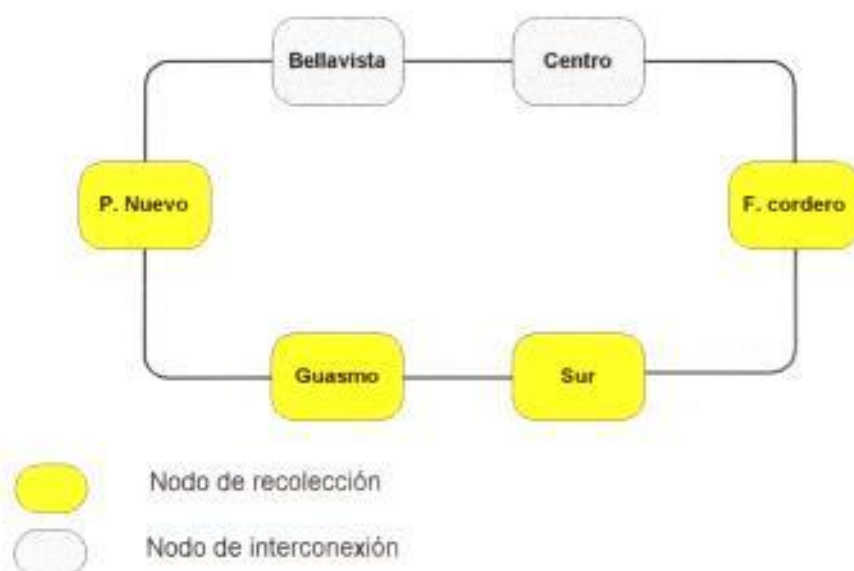


Figura 5.7 Configuración del anillo Sur

NODOS SDH DEL ANILLO

Los nodos que conforman el anillo sur son:

1) FEBRES CORDERO

- Su capacidad es de 20.000 líneas y se estima que en el 2.007 tendrá 23.411 líneas de abonados.

Nota importante: La central Febres Cordero está formada actualmente por una central digital y otra analógica, pero existe el proyecto de convertirla en una central digital. Por esta razón para efectos de diseño se la consideró enteramente digital.

2) SUR

- Esta central tiene un número de 30.104 líneas, y presenta un alto índice de crecimiento.
- Es importante también por nivel de tráfico que maneja la zona en la cual está ubicada.

3) GUASMO

- Su importancia radica en el número de líneas que maneja, el cual es de 26.984. Además presenta un alto crecimiento, así en el año 2.007 se estima que tendrá 68.330 líneas de central.

4) PUERTO NUEVO

- Fue escogida como nodo SDH por la ubicación de esta central, a pesar de que en la actualidad maneje un número de 10.000 líneas.

5) BELLAVISTA

- La importancia de esta central radica en que forma parte del anillo de interconexión.

6) CENTRO

- Al igual que Bellavista, también importante porque forma parte del anillo de interconexión

La figura 5.10 muestra la configuración del anillo sur, el cual maneja un total de 497 MICs, por tanto opera a una velocidad de transporte de 2.5Gb/s, correspondientes al nivel STM-16. La tabla 5.10 indica la matriz de MICs del anillo sur, la cual justifica su dimensionamiento.

De la misma forma que los demás anillos de la red, cada una de las centrales tienen protegidos sus equipos contra fallas de hardware con redundancia 1+1, para que en caso de que se presente una falla, exista un equipo que respalde la transmisión.

También utilizamos dos rutas de enlace, una de servicio o principal y otra de reserva, con el fin de proporcionar al anillo una protección del 100%.

Para conformación de la red principal se utilizaron las conexiones de fibra óptica intercentrales existentes. Los enlaces directos que hemos aprovechado para configurar el anillo sur son los siguientes: Bellavista-Centro, Centro-Febres Cordero, Febres Cordero-Sur, Sur-Guasma y Guasma-Puerto Nuevo.

La conexión entre Puerto Nuevo y Bellavista no es directa, tiene como puntos de paso a las centrales Sur y Oeste. Es decir, que el cable de fibra óptica sale de Puerto Nuevo, pasa por Sur (sin conectarse), luego pasa por la central Oeste (sin conectarse), y termina en la central Bellavista.

Existe canalización en el tramo Puerto Nuevo-Sur, pero aún faltan 500 m por completarse, por tanto, dentro de poco tiempo se podrá tender fibra a través de esta.

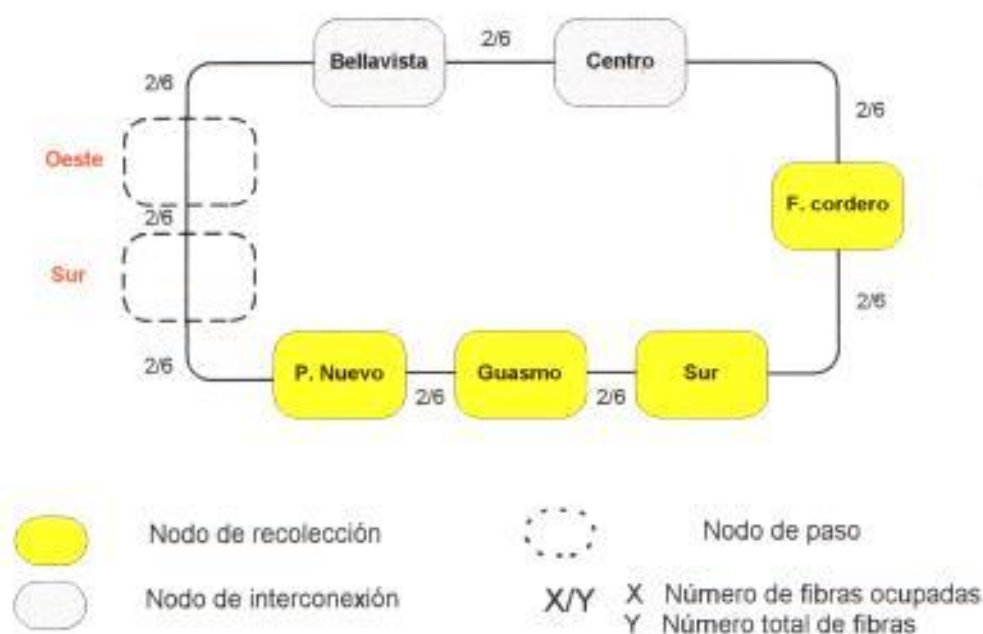


Figura 5.8 Trayectos de enlace de la red principal del Anillo Sur

Por otro lado, se ha configurado una red paralela de protección, que constituye un camino físico alternativo de enlace, con el objeto de transmitir el tráfico de redundancia de los equipos, y ofrecer una red con una protección del 100%.

Es lógico que no todos los tramos van a poder asegurizarse utilizando un camino físico alternativo de fibra; pero se ha tratado de proteger todas las rutas que sean posibles, y de manera que no impliquen una inversión muy costosa.

Los tramos Febres Cordero-Sur, Sur-Guasmo y Guasmo-Puerto Nuevo utilizarán para su red paralela la misma ruta por la que atraviesa la fibra óptica de la red principal, debido a que no fue posible encontrar un camino físico alternativo adecuado.

Por otro lado, las rutas Bellavista-Centro y Centro-Febres Cordero utilizan como centrales de paso a Boyacá y Sur respectivamente. Finalmente el enlace Puerto Nuevo-Bellavista se hace a través de dos centrales de paso: Sur y Centro. Es decir, que el cable de fibra óptica sale de Puerto Nuevo, pasa por Sur y luego por Centro (sin conectarse), hasta llegar a Bellavista.

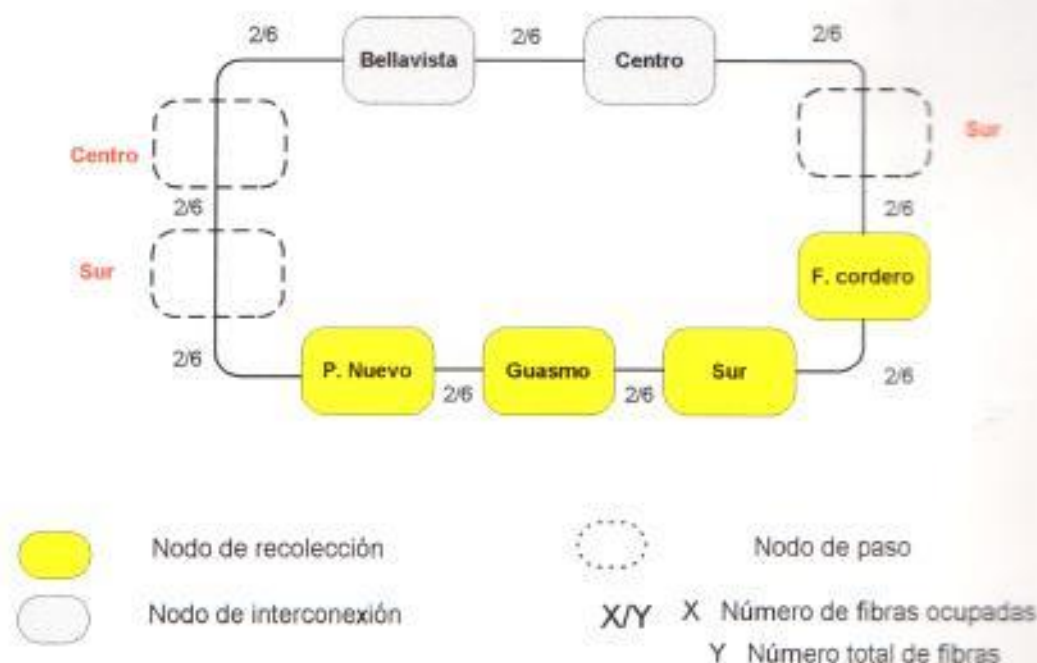


Figura 5.9 Red de protección del anillo sur

TABLA 5.10 MATRIZ DE MIC's DEL ANILLO SUR

TRÁFICO INTERNO	TRÁFICO EXTERNO						Total
	Febres Cordero	Guasmo	Puerto Nuevo	Sur	Centro	Bellavista	
Febres cordero	9	9	0	6	74	9	98
Guasmo	9		6	22	71	17	125
Puerto Nuevo	0	6		5	24	12	47
Sur	6	22	5		61	15	109
Centro	74	71	24	61		0	230
Bellavista	9	17	12	15	0		53

Accesos

662

MICS

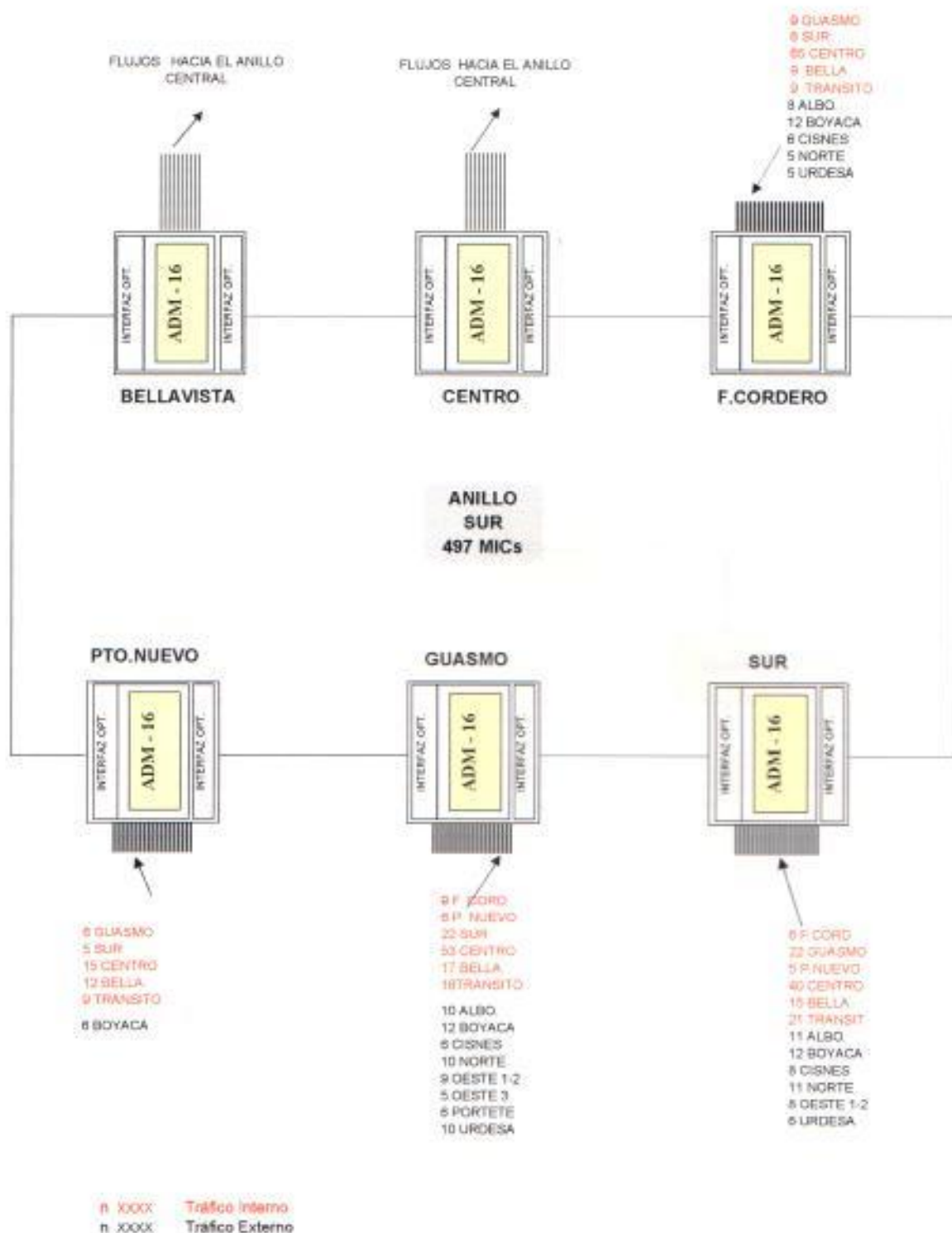
331

166

Número total de MICs

497

FIG. 5.10 ANILLO SUR



5.3.3 ANILLO ESTE

El anillo este fue diseñado de la manera como se observa en la figura 5.11, debido a que agrupa a las centrales de la zona este de la ciudad de Guayaquil. Es un anillo de recolección formado por las centrales La Puntilla, Primavera, Durán, Boyacá, Centro y Norte. De las cuales todas son nodos SDH, excepto las dos últimas que son además, nodos de interconexión.

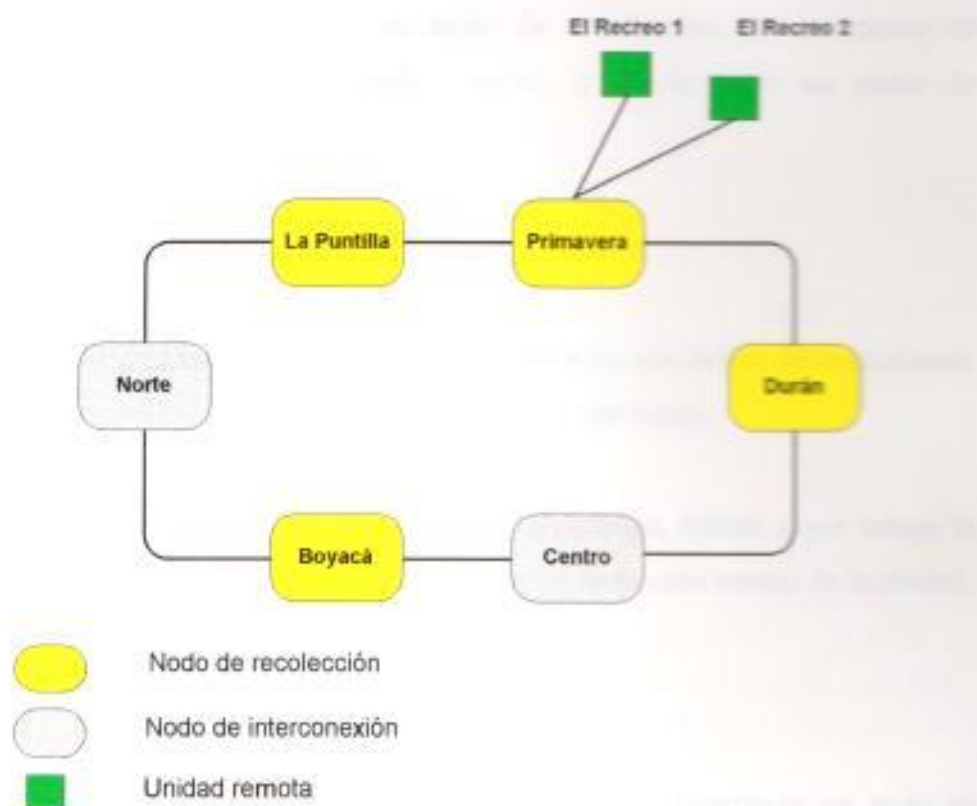


Figura 5.11 Configuración del Anillo Este

NODOS SDH DEL ANILLO

Todas las centrales que forman este anillo son nodos SDH y se detallan a continuación:

1) NORTE

Básicamente su importancia se debe a los siguientes aspectos:

- Posee gran capacidad de líneas de abonado, puesto que actualmente tiene 31.660 líneas, y además posee una unidad remota en llamada Terminal Terrestre con 1.000 líneas.
- Norte además de ser un nodo de recolección, es un punto de interconexión con el anillo Central, y por lo tanto un punto de distribución de tráfico.

2) BOYACÁ

- Su capacidad es 34.800 líneas y presenta un alto índice de crecimiento, pues para el año 2007 se espera tener 97.266 líneas.
- Es importante debido a su situación geográfica, debido a que recoge la mayoría del tráfico bancario y comercial de la zona central de la ciudad.

3) CENTRO

- Esta central es muy importante debido a que constituye un nodo de interconexión y distribución de tráfico.

4) DURÁN

- Esta central fue considerada como nodo SDH puesto que maneja un número de líneas de 18.000, lo cual es mayor al umbral que nos fijamos en el proyecto.

5) **PRIMAVERA**

- Esta central cuenta con 11.048 líneas de abonados y presenta un alto índice de crecimiento, pues se espera que para el año 2.007 tenga 46.888 líneas.
- Tiene 2 unidades remotas denominadas El Recreo1 y El Recreo 2 con 2.000 líneas cada una.

6) **LA PUNTILLA**

- A pesar de que esta central cuenta con 7.304 líneas de abonados, ha sido considerada como nodo SDH porque la zona donde se encuentra es de gran crecimiento urbanístico.

La figura 5.14 indica la configuración del anillo este, el cual maneja un tráfico de 604 MICs, por lo cual utiliza una velocidad de transporte de 2.5 Gb/s, es decir, en el nivel jerárquico STM-16. La tabla 5.11 muestra la matriz de MICs del anillo este, que justifica su dimensionamiento.

Los equipos de cada nodo están protegidos contra fallas de hardware en configuración 1+1, es decir, se han duplicado los equipos de transmisión y recepción para asegurar la estabilidad de la red.

También se ha protegido las rutas de enlace utilizando una red de servicio y una red paralela o de protección.

La red principal está estructurada por trayectos de fibra óptica monomodo, enrutados de la manera como se muestra en la figura 5.12.

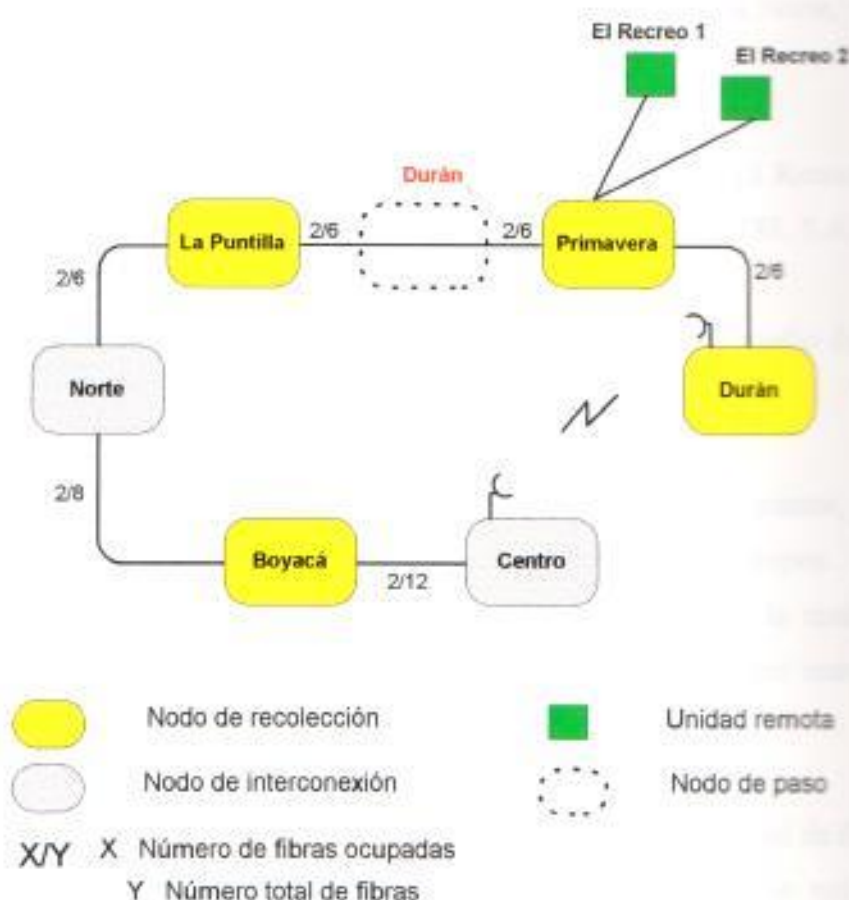


Figura 5.12 Trayectos de enlace de la red principal del anillo este

Para estructurar esta red principal, hemos aprovechado las conexiones directas de fibra óptica existentes entre las centrales Centro-Boyacá, Boyacá-Norte, Norte-La Puntilla y Durán-Primavera.

En la ruta que une a las centrales Primavera y la Puntilla, la fibra físicamente pasa por las centrales Norte, luego cruza por Durán, para terminar en Primavera.

Para evitarnos este camino tan largo, utilizaremos un empalme para unir directamente las centrales Puntilla y Primavera. Esta caja de empalmes estará ubicada en el pozo donde convergen la fibra que va de La Puntilla a Norte, y la fibra que va de Norte a Durán.

Los enlaces de fibra óptica de las unidades remotas El Recreo 1 y El Recreo 2, con la central Primavera, están por instalarse próximamente por EMETEL S.A.

La interconexión entre las centrales Centro y Durán se la realiza por medio de un radio enlace.

La red de protección es un camino físico, alternativo de enlace entre dos puntos, por el que se transporta el tráfico de redundancia que se tiene en los equipos. No todos los tramos del anillo se pueden asegurar de este modo, por lo cual se propone un camino paralelo sólo en los casos en que sea posible y que sean de importancia para el anillo.

Para aquellos enlaces que no cuentan con un camino físico alternativo, la red de fibra óptica de protección atravesará la misma ruta de canalización que la red de servicio o principal. Tal es el caso de los tramos Norte-La Puntilla, La Puntilla-Primavera, Primavera-Durán, y Primavera con las unidades remotas El Recreo 1 y El Recreo 2.

En el caso de la ruta que utiliza enlace de microondas, se podrán asegurar utilizando otra frecuencia de transmisión para la red de protección.

Las rutas para las cuales fue posible hallar una trayectoria de protección alternativa fueron: Norte-Boyacá, utilizando entre ellas a Centro como central de paso, y Boyacá-Centro, para la cual se utilizó a Bellavista como central de paso.

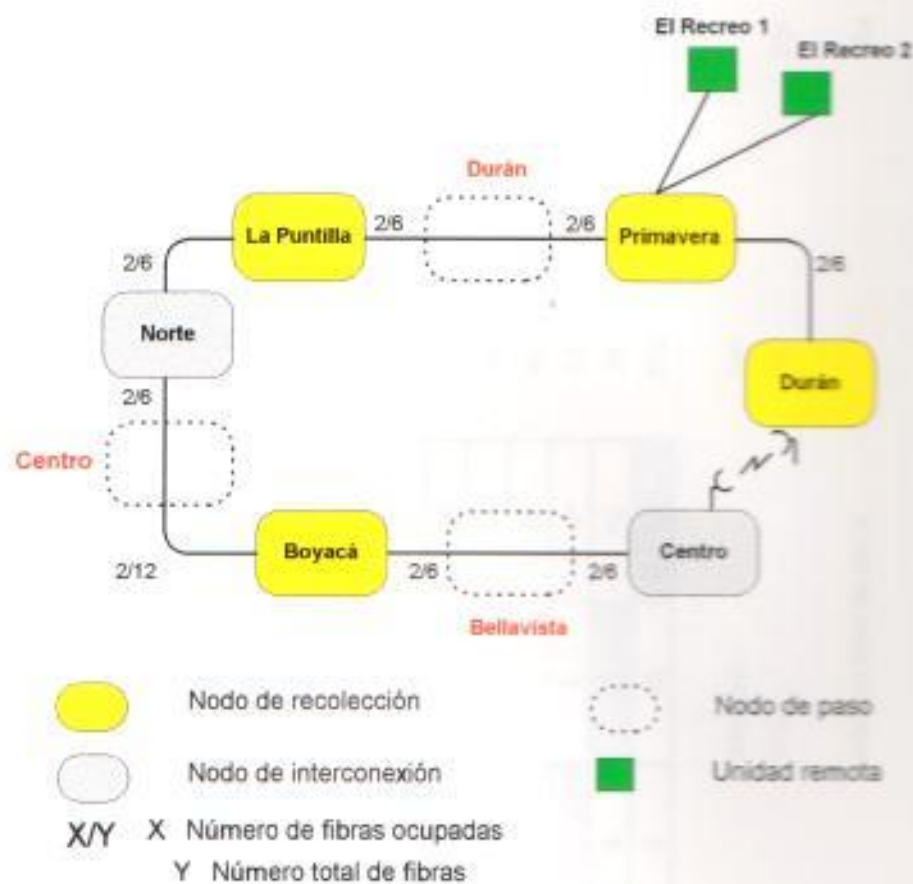


Figura 5.13 Red de protección del Anillo Este

TABLA 5.11 MATRIZ DE MIC's DEL ANILLO ESTE

TRÁFICO INTERNO	TRÁFICO EXTERNO						Total
	Boyacá	Durán	La Puntilla	Norte	Primavera	Centro	
Boyacá	6	5	32	8	165	216	
Durán	6	0	5	8	26	45	
La Puntilla	5	0	6	0	29	40	
Norte	32	5	6	8	0	51	
Primavera	8	8	8	52	26	76	
Centro	165	26	0	52	0	272	

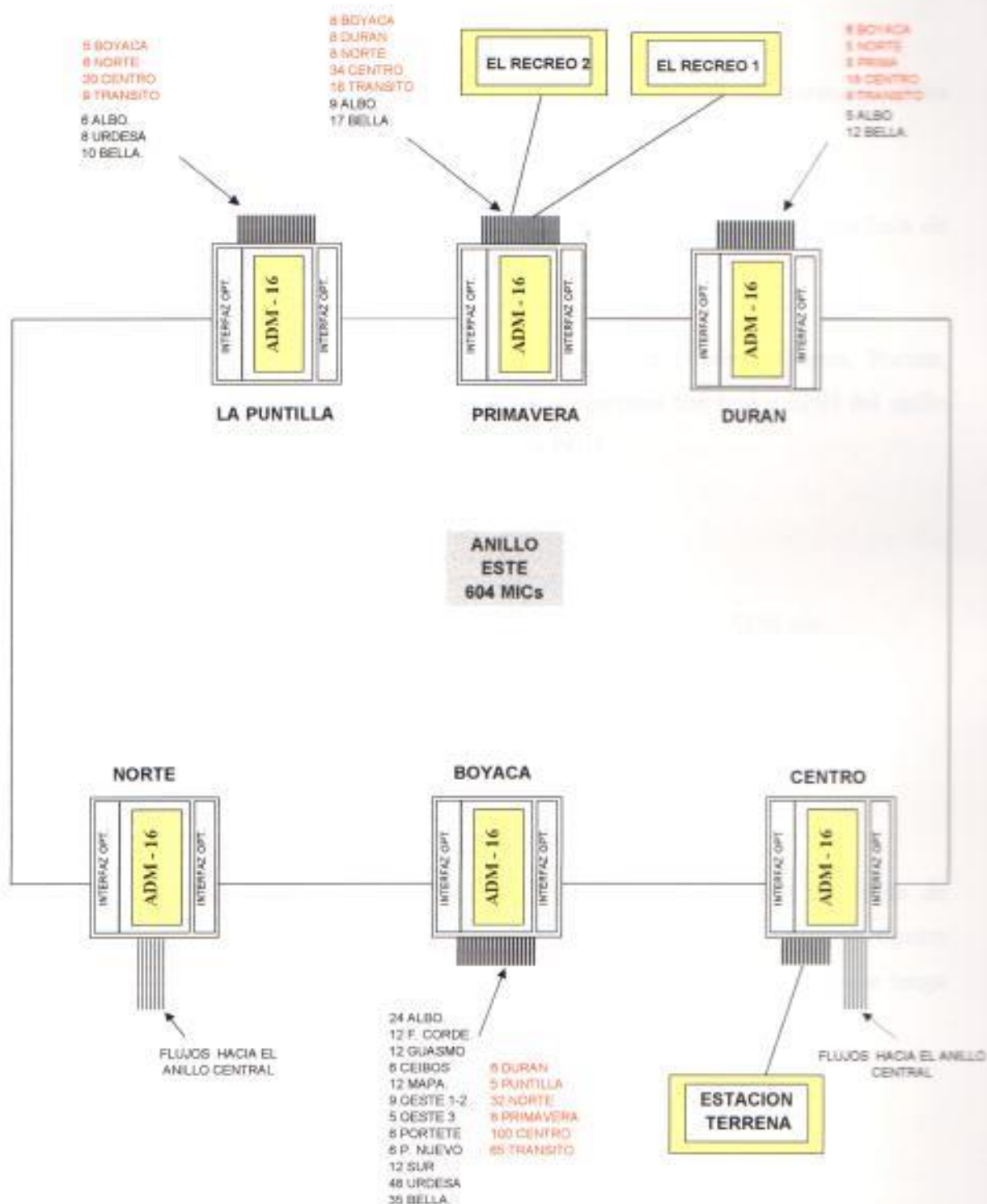
Accesos MICS 700
350

254

Número total de MICs

604

FIG 5.14 ANILLO ESTE



n XXXX Tráfico Interno
n XXXX Tráfico Externo

 : Unidad Remota

5.3.4 ANILLO OESTE

El anillo Oeste SDH fue diseñado de tal manera que abarque gran parte de la zona oeste de Guayaquil.

Se encuentran involucradas ocho centrales locales. La descripción detallada de todas estas, la tenemos a continuación.

Entre las centrales locales están: Cisnes, Bellavista, Ceibos, Centro, Portete, Oeste, Cerro Azul y Colinas. No todas estas centrales son nodos SDH del anillo oeste, una de ellas se la ha dejado como isla PDH.

NODOS SDH DEL ANILLO

Las centrales locales que forman parte del anillo como nodos SDH son:

1) CENTRO

Se escogió esta central local como un nodo SDH por varias razones:

- Gran capacidad de líneas de abonado, que sobrepasa el límite de 10.000, número que para nuestro diseño se tomó como umbral. Centro tiene pues 34.048 líneas en total, y para el 2.007 se espera que tenga 103.168 líneas.
- Es una central que pertenece al anillo de interconexión

2) BELLAVISTA

Esta es una central de gran importancia básicamente por dos cosas:

- Sobrepasa el umbral de capacidad establecido en el diseño, ya que dicha central domina un total de 14000 líneas de central.

- Esta central además de ser un punto de recolección, constituye un punto de interconexión con el anillo Central, por lo que su importancia es elevada.

3) CEIBOS

- Su capacidad a pesar de ser de 5.120 líneas y no sobrepasar las 10.000 está en constante crecimiento; pero su elección se dio por tener conexiones directas de fibra óptica con muchas centrales, y en especial con la central Colinas de los Ceibos.

4) OESTE (1 y 2)

- Tiene 28.144 líneas, razón por la que se decidió convertirla en un nodo SDH. Para el año 2007 se prevé que la central Oeste tendrá una capacidad de 46.712 líneas de abonados.
- Tiene dos centrales digitales, una con tecnología Ericsson y otra con Alcatel.

Nota: La central llamada Oeste 1-2 es una central totalmente digital con tecnología Ericsson. Antes Oeste 1 era analógica, pero para efecto de este trabajo Oeste 1-2 se la consideró como una central enteramente digital. La central Oeste 3 es digital también, pero con tecnología Alcatel.

5) CISNES

- Gran capacidad de líneas de abonado, puesto que tiene 11.400 líneas actualmente, y para el 2.007 se espera que tenga 48.398 líneas.

6) CERRO AZUL

- Cerro Azul a pesar de tener 5.000 líneas se prefirió considerarla como nodo SDH debido a la importancia que adquiere esta central al servir como posible punto alternativo de evacuación del tráfico de larga distancia de la red de Guayaquil.

7) PORTETE

- Portete tiene 18.144 líneas en total, y para el 2.007 se espera que tenga 38.022 líneas.
- Importancia de la central, ya que ésta constituye el punto de confluencia para la central local Oeste y Cisnes.

ISLAS PDH

La central local que se consideró como isla PDH en este anillo fue:

1) COLINAS DE LOS CEIBOS

- Debido a que tiene solamente 5000 líneas, se la ha considerado aún como isla PDH, es muy probable que en el futuro se cambie esta central a un nodo SDH, pero para efectos de este trabajo funcionará como una central con tecnología plesiócrona. Se comunicará mediante un enlace de fibra óptica con la central Ceibos.

Este anillo Oeste, se lo ha considerado como un anillo de recolección de información y tráfico, ya que su área de cobertura es la zona oeste de Guayaquil. Las centrales Bellavista y Centro son un punto de interconexión con el anillo central, es decir, las centrales que sirven de interfaces para comunicarse con el resto de los anillos.

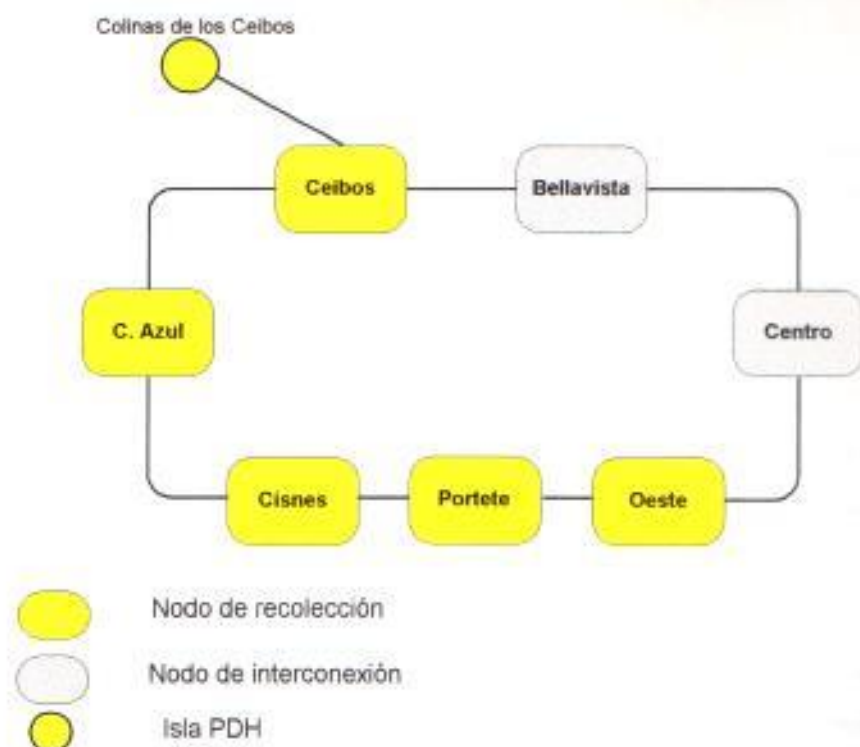


Figura 5.15 Configuración del anillo oeste

La figura 5.18 indica la estructura del anillo oeste, el cual maneja un total de 494 MICs, por lo que trabaja a una velocidad de 2.5 Gb/s, que corresponde al nivel jerárquico STM-16. La tabla 5.12 muestra la matriz de MICs del anillo oeste que detalla tanto el tráfico externo como el interno.

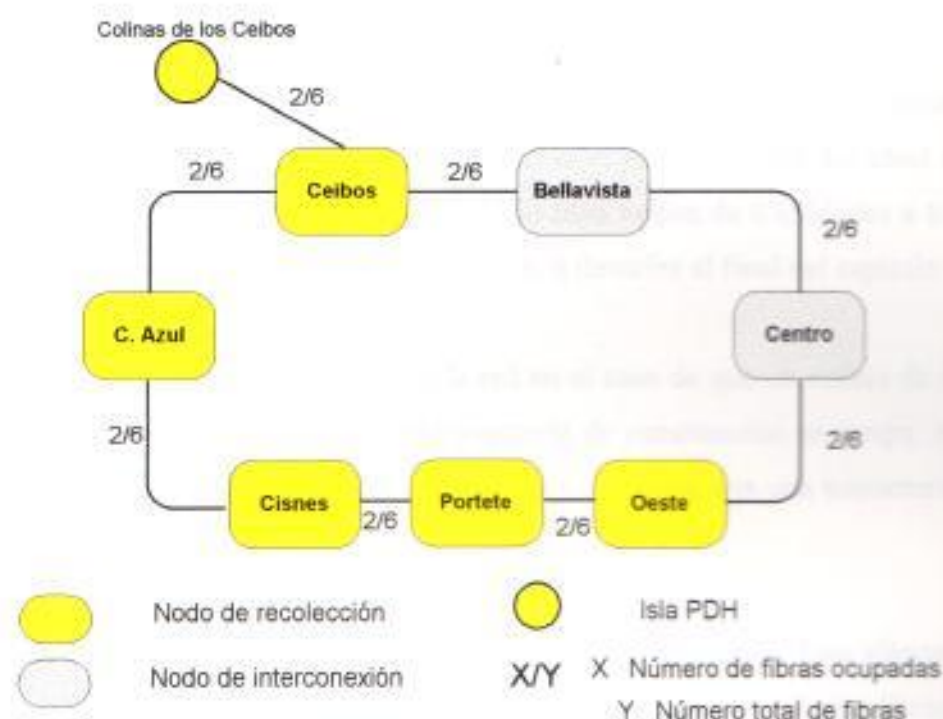


Figura 5.16 Trayectos de Enlace de la Red Principal del anillo oeste

Al igual que los demás anillos de la red, cada una de las centrales que integran el anillo, tienen protegidos sus equipos contra fallas de hardware con redundancia de 1 + 1. Por lo que si un equipo falla, hay otro que inmediatamente toma su lugar, y no se produce la caída del sistema y por ende del tráfico cursante.

También protegeremos las rutas de enlace mediante dos redes, una de servicio y otra de protección. La red de servicio o red principal estará estructurada por trayectos de fibra óptica enrutados como se muestra en la figura 5.16

Todas las conexiones entre las centrales descritas anteriormente ya están hechas, es decir ya está tendido un cable de fibra óptica, por el que nos comunicaremos y transportaremos el tráfico de la red. Sólo hay una ruta que es la excepción, y la detallaremos a continuación.

En el trayecto de las centrales El Cisne y Cerro Azul, no existe canalización en una sección que atraviesa, lo que actualmente es el puente Portete. Lo ideal sería tener una canalización para rutear un cable de fibra óptica de 6 unidades a través del trayecto. Esta propuesta de canalización se la describe al final del capítulo.

La red paralela nos permite proteger a la red en el caso de que un enlace de fibra óptica enrutada a través de una cierta trayectoria de canalización se rompa, o sea dañada por cualquier agente externo, puesto que contamos con una trayectoria de respaldo.

En la figura 5.17 mostramos la red paralela para el anillo oeste. Esta alternativa es una opción de red paralela donde se utiliza el criterio del paso de dos fibras por la misma canalización en la mayoría de los tramos y de la segurización de tramos con alto tráfico que se puedan realizar por otros caminos de canalización o por centrales de paso.

En la alternativa de red de protección, se seguriza el tramo entre Centro y Bellavista, utilizando a la Central Boyacá como central de paso, se lo realiza cambiando el enrutamiento del cable, pues éste saldrá de la central Bellavista, pasará por la central Boyacá (sin conectarse a ella) y terminará en la central Centro.

La distancia entre Bellavista y Boyacá es de 4.8 km, que actualmente se encuentran totalmente canalizados.

El otro tramo a segurizarse es el de Los Cisnes - Cerro Azul, el cual planteamos su inmediata construcción para efectos de cerrar el anillo Oeste.

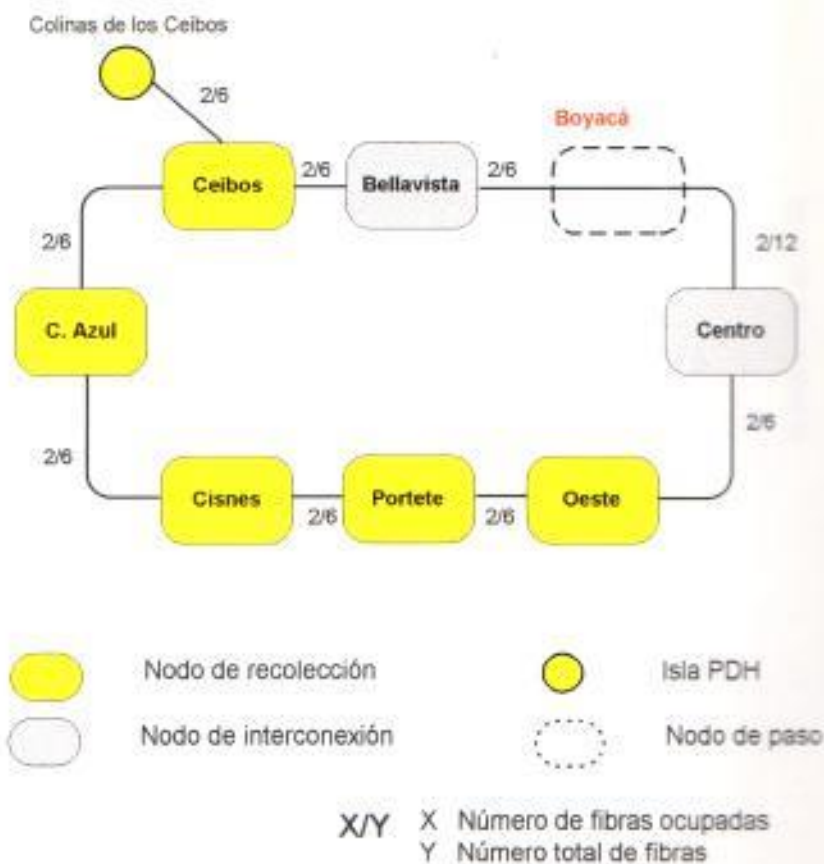


Figura 5.17 Red de Protección del Anillo Oeste

TABLA 5.12 MATRIZ DE MIC's DEL ANILLO OESTE

TRÁFICO INTERNO	TRÁFICO EXTERNO										Total
	Cerro Azul	Colinas de los Ceibos	Los Ceibos	Los Cisnes	Oeste 1-2	Oeste 3	Portete	Centro	Bellavista		
Cerro Azul	0	0	0	0	0	0	0	18	16		34
Colinas de los Ceibos	0	0	0	0	0	0	0	15	14		29
Los Ceibos	0	0	0	0	0	0	0	22	16		38
Los Cisnes	0	0	0	5	0	0	11	44	21		81
Oeste 1-2	0	0	0	5	11	8	60	15			99
Oeste 3	0	0	0	0	11	0	23	11			45
Portete	0	0	0	0	8	0	44	16			79
Centro	18	15	22	44	60	23	44	0			226
Bellavista	16	14	16	21	15	11	16	0			109

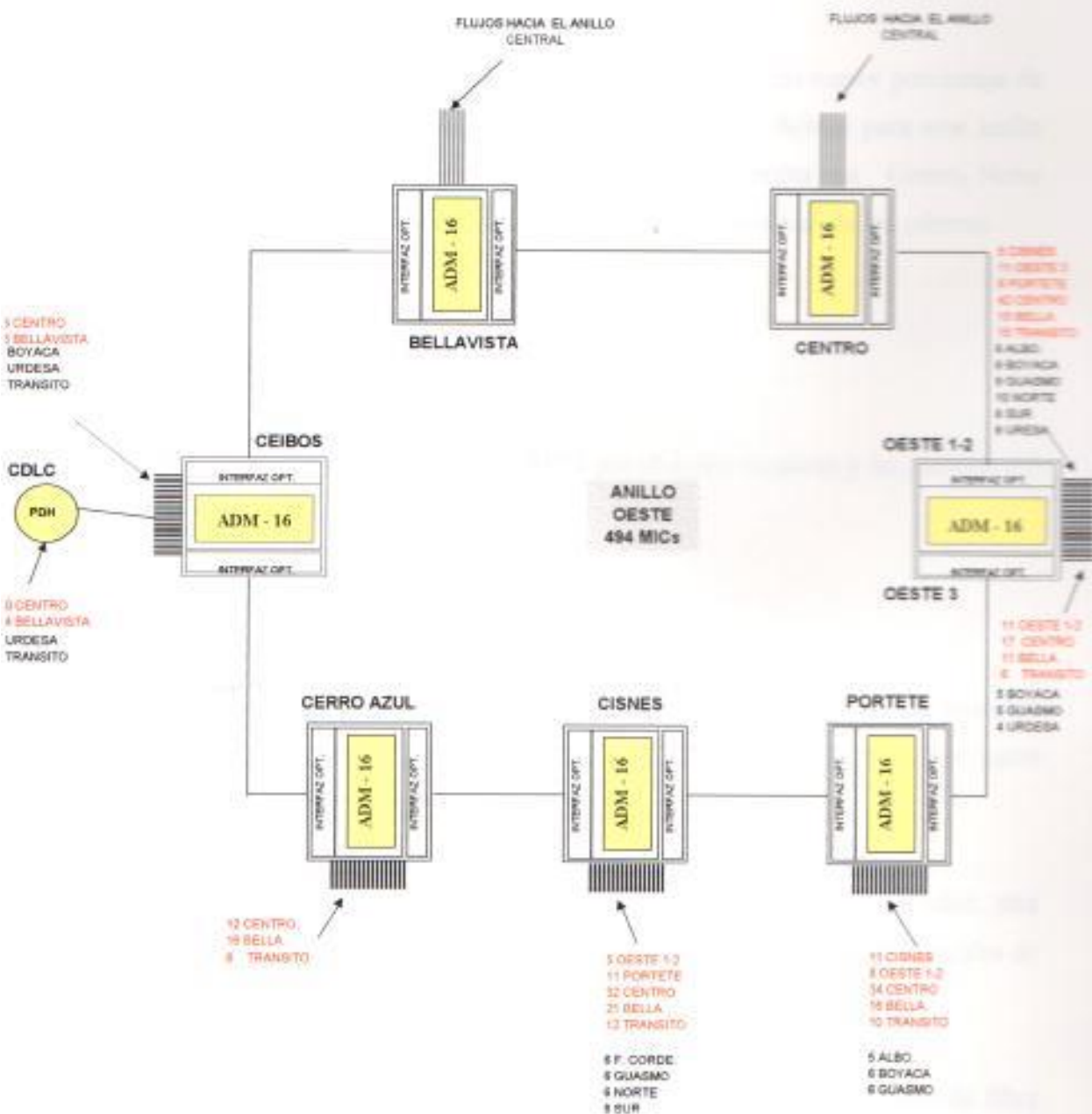
Accesos MICS 740
370

124

Número total de MICs

494

FIG. 5.18 ANILLO OESTE



n. XXXX Tráfico Interno
n. XXXX Tráfico Externo

PDH : Central PDH

5.3.5 ANILLO CENTRAL

El anillo central es el de mayor importancia ya que es el que mayor porcentaje de abonados soporta. Consta de tres centrales que fueron elejidas para este anillo debido a su ubicación y al tráfico que poseen. Estas centrales son: Centro, Norte y Bellavista. A continuación se detallan algunas características de las mismas.

NODOS SDH DEL ANILLO

A continuación se citan a los nodos SDH que el anillo contiene y las razones por las cuales han sido seleccionados:

1) CENTRO

- En primer lugar por su ubicación geográfica. Esta central se encuentra ubicada en el centro de la ciudad de Guayaquil, en pleno casco comercial.
- Por el mismo hecho de tener esa ubicación dentro de la ciudad, ésta soporta 34.048 líneas, lo que la convierte en una de las tres centrales de mayor capacidad.
- Esta central actualmente se encuentra enlazada por intermedio de fibra óptica con 6 otras centrales, condición que ninguna otra central cumple.
- Además, está enlazada por intermedio de un radioenlace con la Estación Terrena, la cual brinda la comunicación internacional a la región.

2) NORTE

- La central Norte maneja 31.660 líneas, y se ubica en el cuarto lugar de acuerdo a su capacidad.
- Considerando a la central centro como la más importante en este anillo, se necesitaba elegir a una central que tenga un enlace directo de fibra óptica con ésta y la central Norte cumple con este requisito.
- Maneja una unidad remota denominada Terminal Terrestre con 1.000 abonados.

3) BELLAVISTA

- Esta central se encuentra enlazada con cinco diferentes centrales. Una de éstas es la central Centro, la de mayor importancia.
- Bellavista, brinda la única salida por fibra óptica hacia todas las otras centrales del sistema a Cerro Azul, Ceibos, Mapasingue y Colinas de los Ceibos, por lo que era imprescindible considerarla en el anillo central.

Considerando los cinco anillos que conformarán la red de Guayaquil, el anillo central es el de mayor importancia ya que tiene que cumplir la función de interconectar a todas las centrales. Para cumplir con esto, cada central que conforma el anillo contiene además de un ADM un equipo Cross-Conector; y los enlaces intercentrales de éste estarán en capacidad de soportar el flujo saliente de tráfico de todos los anillos, así como también el interno del mismo.

Considerando el volumen de tráfico que soportará, el cual es de 927 MICs, se utilizará 2.5 Gb/s como velocidad de transmisión, es decir utilizará el nivel jerárquico STM-16. En la figura 5.22 se encuentra la configuración del anillo central, y en la tabla 5.13 se muestra la matriz de MICs para este anillo, en base a la cual se ha realizado su dimensionamiento. La matriz de MICs para cada anillo se obtiene a partir de la matriz de MICs simétrica.

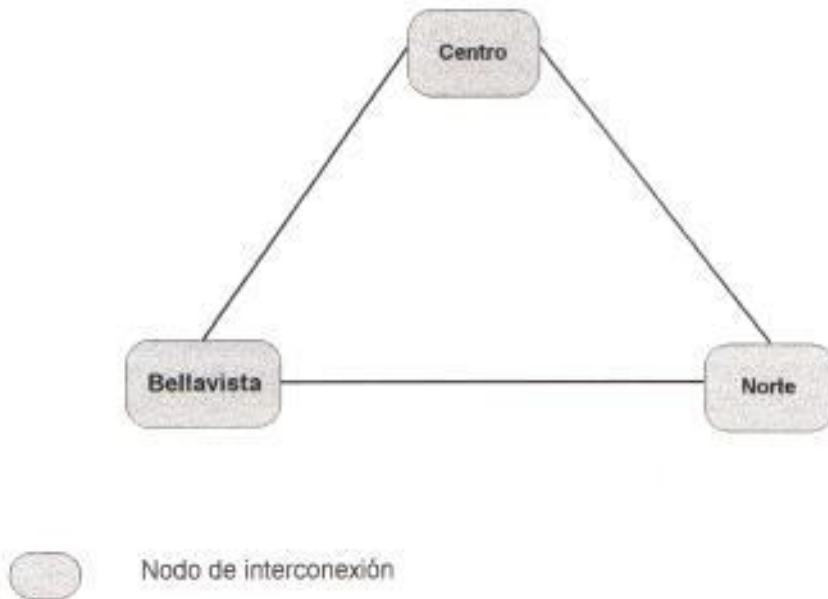


Figura 5.19 : Configuración del Anillo Central

Para interconectar estas tres centrales, se utilizará enlaces de fibra óptica ya existentes. La única consideración que se deberá tomar es que no existe un enlace directo de fibra óptica entre las centrales Norte y Bellavista, motivo por el cual se tendrá que utilizar a la central Urdesa como paso, mas no como nodo SDH.

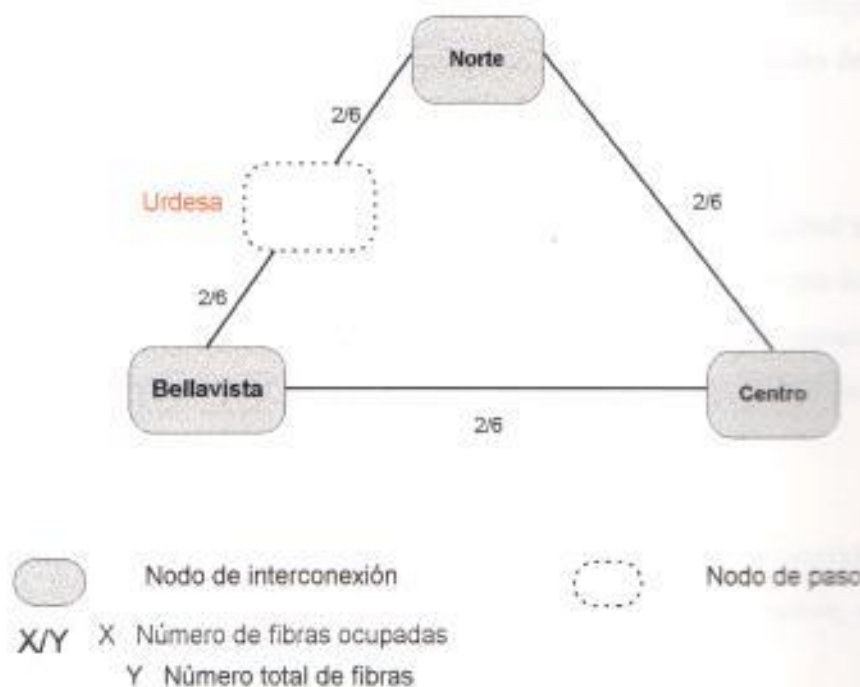


Figura 5.20 : Trayectos de Enlace de la Red Principal del Anillo Central

Considerando la protección contra fallas que el anillo deberá tener, se tienen previstas dos maneras de prevenir un corte del servicio. La primera es utilizar la redundancia 1+1 para evitar cualquier falla que se pudiera presentar en el hardware, y la segunda es utilizando una red paralela.

Esta red paralela brinda un camino diferente al que se acaba de presentar para interconectar a las centrales del anillo.

Como alternativa para el enlace entre Centro y Norte, se utilizará la central Boyacá como paso. De la misma manera se usará ésta central para la interconexión entre Bellavista y Norte. Esta última interconexión no es la más

apropiada, ya que se está utilizando dos veces el enlace entre Boyacá y Norte en la red paralela, pero debido a que no se tiene otra opción se debió escoger esta alternativa. El enlace entre Centro y Bellavista se lo hará por intermedio de Oeste que se la usará como central de paso.

El enlace entre Centro y Bellavista, pasando por Oeste tendrá una longitud total de 7812 m. El enlace entre Centro y Norte, pasando por Boyacá tendrá una longitud total de 3536 m. Y finalmente, el enlace entre Bellavista y Norte, pasando por Boyacá tendrá un tramo total de 7153 m. Estas longitudes nos permiten evitar utilizar regeneradores ya que ninguna de ellas sobrepasa los 20 km.

Es importante anotar que para llevar a efecto todas los enlaces intercentrales que se han propuesto, no será necesario instalar ningún tramo de fibra nuevo, ya que todos están actualmente instalados.

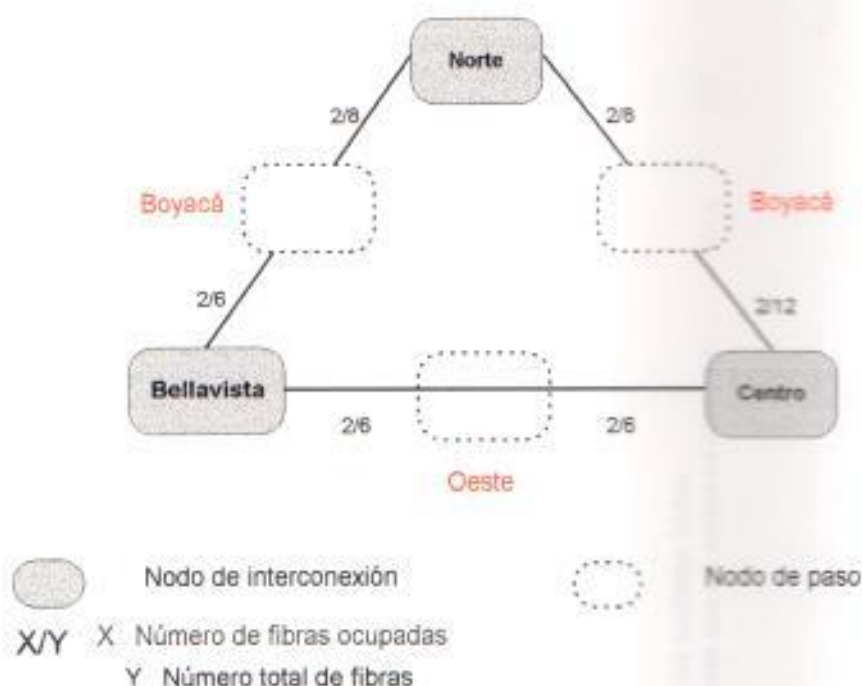
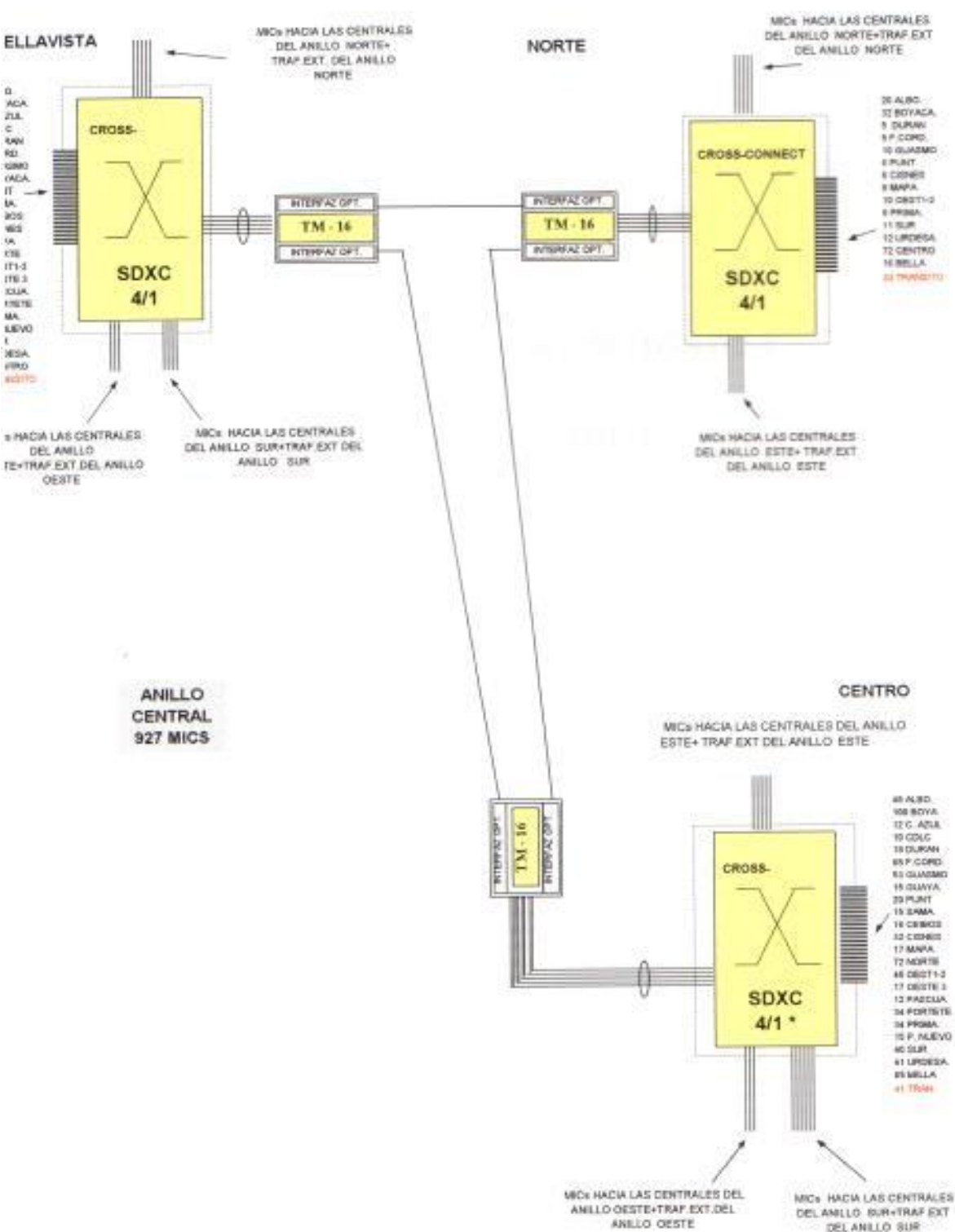


Figura 5.21 Red de Protección del Anillo Central

FIG. 5.22 ANILLO CENTRAL



5.4 ESPECIFICACIONES TÉCNICAS DE LOS EQUIPOS DE TRANSMISIÓN SINCRÓNICOS

Los equipos de transmisión sincrónicos, sin importar cual sea su fabricante, deben cumplir con las siguientes especificaciones técnicas, acordes con las recomendaciones de la UIT.

Velocidad y Estructura: Según las normas G.707, G709 ITU-T.

Interfaz de nodo de red: Según la norma G.708 ITU-T

Multiplexación: Según las normas G.782, G.783, G.781, ITU-T

Interfaces eléctricas: Según las normas G.703 ITU-T.

2 Mbit/s

Velocidad de bit	2.048 kb/s
	± 50 ppm
código	HDB3
impedancia	75 ohms
atenuación de entrada	
entrada a 70 Mhz	0-12 dB

140 Mbit/s

Velocidad de bit	155.520 kb/s
	± 15 ppm
código	CMI

impedancia	75 ohms
atenuación de entrada	
entrada a 70 Mhz	0-12 dB

155 Mbit/s

Velocidad de bit	155.520 kb/s
	± 4.6 ppm
código	CMI
impedancia	75 ohms
atenuación de entrada	
entrada a 70 Mhz	0-12 dB

Sincronización: Según las normas G. 703, G. 783, G. 81s

Interfaces ópticas: Según la norma G. 957. Del cuadro 1/G. 957 se tomarán los parámetros correspondientes al "Código de aplicación": S-1.1, S-4.1 y S-16.1, respectivamente.

S-1.1

longitud de onda (nm)	1285-1330
pot. salida (dBm)	
máxima	-8
mínima	-15
sensibilidad	≤ 34 dBm
máx. atenuación	
S-R (G.956 ITU-I)	0-18

S-4.1

longitud de onda (nm)	1285-1330
pot. salida (dBm)	
máxima	-8
mínima	-15
sensibilidad	≤ 34 dBm
máx. atenuación	
S-R (G.956 ITU-I)	0-18 dB

S-16.1

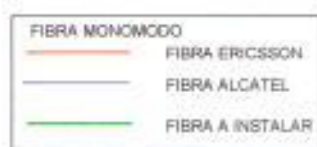
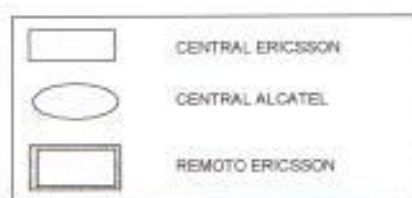
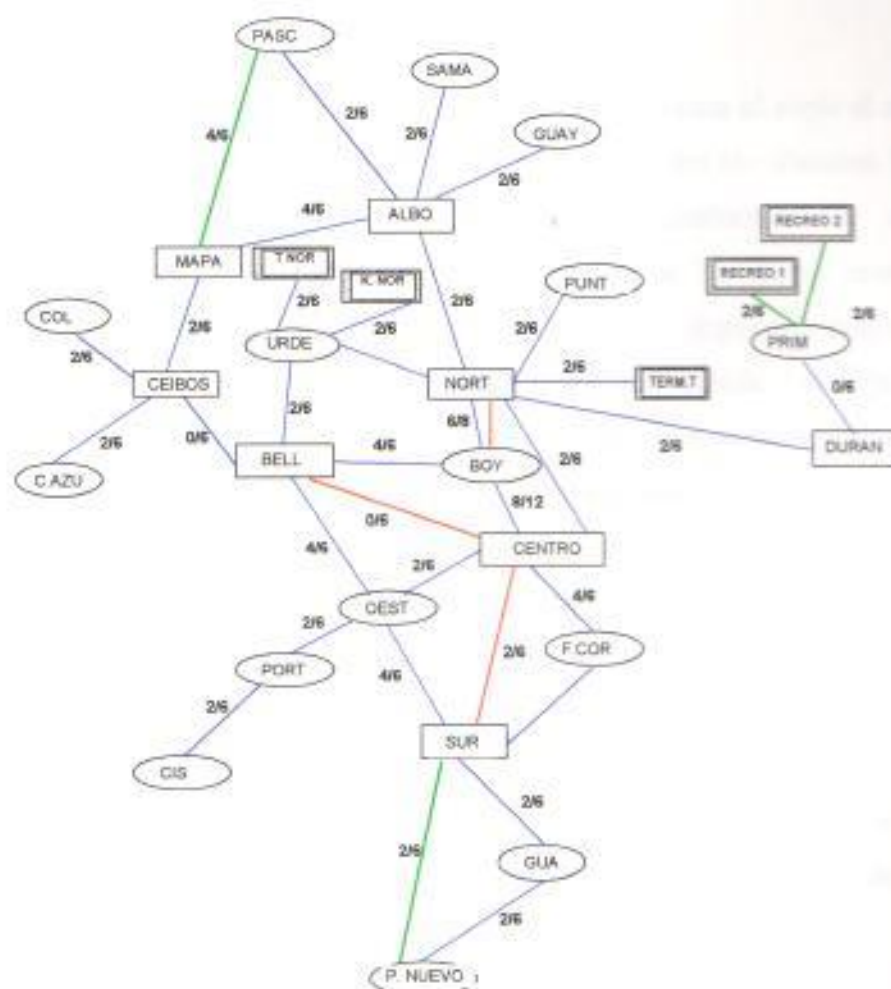
longitud de onda (nm)	1285-1330
pot. salida (dBm)	
máxima	-0
mínima	-5
sensibilidad	≤ 18 dBm
máx. atenuación	
S-R (G.956 ITU-I)	0-18 dB

Interfaz de operación y mantenimiento: Según G. 784

5.5 RED DE FIBRA ÓPTICA PARA LA RED SDH DE GUAYAQUIL

La figura 5.22 Contiene el diagrama de la red de fibra óptica para la red SDH de Guayaquil, en el cual se muestran los enlaces intercentrales de fibra óptica Ericsson, Alcatel, y los que se proponen implementar.

FIG.5.23 RED DE FIBRA ÓPTICA PARA LA RED SDH DE GUAYAQUIL



5.5.1 CARACTERÍSTICAS DE LA FIBRA ÓPTICA

Existen varias consideraciones que se deben tomar en cuenta al elegir el cable de fibra óptica para los enlaces intercentrales de una red. En los sistemas SDH se admiten cables de fibra óptica monomodo conformes a diversas Recomendaciones. La Recomendación G.652 trata de las fibras monomodo normalizadas, la Recomendación G.653 de las fibras con dispersión desplazada y la Recomendación G.654 de las fibras con pérdida minimizada. Los aspectos de atenuación y dispersión son de particular interés para la Recomendación G.957. Las regiones de longitud de onda se encuentran alrededor de 1310 nm para las fibras conformes a la Recomendación G.652 y alrededor de 1550 nm para las fibras conformes a las Recomendaciones G.652, G.653 y G.654. En estas regiones, las gamas de longitud de onda vienen definidas en primer lugar por las longitudes de onda de corte y por los requisitos de longitud y atenuación del sistema. Las gamas de longitudes de onda se especifican en la Recomendación G.957 para cada aplicación. Estas fibras pueden utilizarse con diversos transmisores: láseres de modo unilongitudinal, láseres de modo multilongitudinal y diodos fotoemisores.

En resumen, los principales parámetros que se deben considerar al analizar diversas propuestas de fabricantes son los siguientes:

Dispersión, modos de propagación, atenuación, margen del sistema y el índice de refracción de la fibra.

Para el desarrollo de este proyecto, y considerando todas las normas mencionadas anteriormente, se ha elegido el cable de fibra óptica de las siguientes características (tabla 5.14):

COLORES		CABLE DE FIBRA		PARES DE COBRE		
Fibra No.	Color	Aten. 1300 nm (dbm/km)	Aten. 1550 nm (dbm/km)	R (ohmios/km)	C (nF/km)	α
1	azul	Entre 0,33 y 0,36	Entre 0,19 y 0,20	123,1	49,9	menor a : 1,1 db/km a 800 hz.
2	amarillo					
3	verde					
4	rojo					
5	café					
6	blanco					

Tabla 5.14 Características del cable de FO Alcatel

Características físicas.

Tensión. Cualquier segmento del cable, de 100 cm. de longitud deberá poder soportar sin deterioros una tensión axial de 400Kg.

Compresión. El cable deberá poder soportar sin deterioros la presión de 100Kg. Aplicada en forma paralela al eje de dos placas de 50mm. x 50mm.

Impacto. El cable deberá poder soportar sin deteriorarse el impacto producido por un cilindro de 2 Kg. de peso al caer desde un metro de altura. La prueba se efectuará con un cilindro de 25 mm. de diametro dejándolo caer 10 veces en diferentes puntos.

Enrollamiento. El cable no deberá ser perjudicado si se lo enrolla 10 veces en un sentido, y luego, 10 veces en el sentido contrario, con un radio de curvatura de 200 mm.

Torsión. El cable no deberá deteriorarse si a cualquier segmento de un metro de largo se lo somete simultáneamente a una tensión de 50 Kg. y una torsión de 180 grados.

Vibración. El cable no deberá deteriorarse si a cualquier segmento de 500 mm. de longitud se lo mantiene fijo en un extremo mientras al otro se le imprime

vibraciones de 10 mm. de amplitud, con una frecuencia de 10 Hz. Durante 5 millones de ciclos.

Características eléctricas.

Estas características se regirán de acuerdo a la recomendación UIT-T G. 652 (Características del cable de fibra óptica monomodo).

La constante de atenuación de la fibra deberá ser igual o menor a 1 db/Km en 1300 nm.

5.5.2 ENLACES INTERCENTRALES PROPUESTOS PARA LA RED SDH DE GUAYAQUIL

Para enlazar dos centrales locales en este proyecto, se han usado dos medios diferentes. Uno de éstos es el cable de fibra óptica y el otro es el aire.

Haremos una breve descripción de cada uno de estos elementos usados, a continuación.

5.5.2.1 ENLACES USANDO FIBRA ÓPTICA

Para la mayoría de los enlaces se ha usado a la fibra óptica como el medio más aconsejable para la transmisión de la información debido a sus magníficas características tales como ancho de banda casi ilimitado, mayores velocidades de propagación, inmunidad a las EMI, entre otras.

Se ha aprovechado casi en su totalidad la red de fibra óptica existente tendida por EMETEL, pero para completar la segurización y para cerrar los anillos SDH nos

hemos visto en la necesidad de proponer la canalización y el tendido de ciertos tramos de fibra óptica entre algunas centrales; por lo que más adelante detallaremos cuáles fueron estos enlaces propuestos.

Como antes se mencionó, la mayoría de los enlaces intercentrales en la red de Guayaquil, ya estaban contruidos y funcionando; pero habían rutas que fueron necesarias de sugerir su construcción debido a la importancia que se encontraba inmersa en dicho enlace. Estos enlaces fueron:

- **ENLACE MAPASINGUE – ALBORADA**

Este enlace intercentral es muy importante para cerrar el anillo norte, por lo que se creyó necesario advertir su construcción inmediata.

Existen varias propuestas para cumplir con este objetivo. Incluso cada una de éstas nos servirá en su debido momento para lograr un anillo lógico fuertemente constituido en la zona norte de Guayaquil.

PRIMERA ALTERNATIVA DE ENLACE

La primera alternativa y quizá la más barata resulta ser el enlace entre las centrales de Mapasingue y Alborada por vía directa.

Esta opción propone construir apenas un tramo de canalización de aproximadamente 400 metros en la zona de la ciudadela Martha de Roldós que queda al pie de la avenida Juan Tanca Marengo.

La ruta completa tiene una distancia de 6803 metros, de los cuales sólo 400 metros no se encuentran canalizados; por lo que resulta bastante ventajoso ya que en los demás tramos, la canalización existente nos provee de rutas libres por donde podremos sin dificultad tender un cable de fibra óptica de iguales características a las instaladas en otros enlaces intercentrales.

La trayectoria de este enlace se muestra en la figura 5.24 marcada con línea gruesa continua de color verde.

La zona en que no existe canalización y se propone su construcción inmediata para el tendido de la red de servicio del anillo norte, se presenta en la figura 5.25, resaltando con marcador verde la parte no canalizada.

SEGUNDA ALTERNATIVA DE ENLACE

La segunda alternativa plantea la construcción de una vía alternativa a esta para segurización que saliendo de la central Mapasingue pase por la central local de Pascuales y llegue a la central de Alborada.

Esta propuesta implica la construcción de una canalización de 880 metros en la ruta que va de Mapasingue a Pascuales. Este enlace cubre aproximadamente 8 kilómetros, donde la mayor parte de la canalización corre a lo largo de la vía a Daule.

Existen tramos en donde a pesar de existir canalización, no hay vías libres, por lo que se plantea su ampliación para poder enrutar el cable de fibra óptica que unirá estas centrales.

La otra parte de la trayectoria comprende el enlace entre la central Pascuales y la central Alborada, pero esta interconexión ya es un hecho, pues existe un cable de seis (6) hilos de fibra óptica entre ellas dos. Lo que implica que usaremos un par de éstos para el enlace entre Mapasingue y Alborada.

Un esquema de esta trayectoria se muestra en la figura 5.26 rayado con una línea gruesa continua de color naranja, que saliendo de la central Mapasingue llega a la central Pascuales. Luego con línea de color rojo se muestra el enrutamiento de la fibra óptica entre las centrales de Pascuales y Alborada.

La sección no canalizada del trayecto Mapasingue - Pascuales no se presenta en esta tesis, pero se encuentra entre los materiales de apoyo didáctico de la exposición.

TERCERA ALTERNATIVA DE ENLACE

Esta alternativa se la plantea para que en el mediano o largo plazo se la construya, pues es de gran importancia si se quiere incluir en el anillo norte a las centrales que actualmente, para efecto de este trabajo, se las consideró como islas PDH. Estas centrales son Pascuales, Samanes y Guayacanes.

La ruta empleará la fibra óptica tendida sobre la ruta Mapasingue - Pascuales propuesta en líneas anteriores, y que en el momento de querer viabilizar este proyecto, ya debe considerarse terminada y en funcionamiento.

De esta manera enlazaremos directamente estas dos centrales.

La central de Pascuales se unirá a la de Samanes aprovechando también la fibra óptica existente entre esta central y la central Alborada, que confluye con el tramo de conductor óptico entre Samanes y Alborada en la vía Juan Tanca Marengo.

Luego se plantea la construcción de un tramo de apenas 175 metros entre las centrales de Samanes y Guayacanes que no se encuentra canalizado, para más tarde tender una fibra óptica que enlace estos dos puntos. La distancia entre la canalización propuesta entre las dos centrales es de 2570 metros.

La figura 5.27 muestra el tramo arriba mencionado que habría que canalizar entre las centrales de Samanes y Guayacanes.

Por último, y para cerrar la ruta propuesta, la central de Guayacanes tendrá la interconexión directa con la central Alborada gracias a la línea existente de fibra óptica ruteada por ese sector. Pues esta era la trayectoria del enlace de comunicación que había entre estas centrales. La distancia total es de 3442 metros.

Omitiríamos la necesidad de implementar un regenerador de señal para esta ruta, en el caso de que la queramos utilizar como ruta alterna de segurización en la red de protección del anillo norte en el tramo Mapasingue - Alborada; pues entre el inicio y el final de la trayectoria apenas hay 15 km. de fibra, por lo que al no

exceder el límite aconsejable de 20 km., no pondríamos equipo de repetición de señal.

Este camino de ruteo se muestra claramente en la figura 5.24.

• ENLACE CERRO AZUL - EL CISNE

El tramo consta de 6.828 metros, de los cuales 2.253 metros no tienen canalización por la cual nosotros podamos rutear un cable de fibra óptica. Esto la hace un poco más costosa que cualquiera de las anteriores canalizaciones, ya que requiere de una inversión inicial bastante grande, pero en el largo plazo resulta más barata que la implementación del enlace intercentral por medio de microondas.

Un bosquejo de la trayectoria de canalización existente y por construir entre las centrales Cisne y Puerto Azul, se presenta en la figura 5.28.

• ENLACE SUR - PUERTO NUEVO

Debido a la imperiosa necesidad de tener un camino alternativo que soporte la caída del tráfico telefónico en la central Sur que pudiese dejar al margen a las centrales Guasmo y Puerto Nuevo, es que planteamos la siguiente ruta de canalización.

Trazaremos una vía paralela a la existente entre las centrales Sur - Guasmo - Puerto Nuevo, que saliendo de la central Sur ubicada en la avenida Francisco Segura cursará otra trayectoria (diferente a la que va por la avenida 25 de julio)

para llegar, directamente y sin pasar por la central Guasmo, a la central Puerto Nuevo.

Toda esta línea de comunicación tiene una extensión de 6.074 metros, de los cuales entre tramos no canalizados y tramos sin vías libres de canalización suman 970 metros.

Se aconseja de todas formas completar este enlace ya que constituye un pilar importantísimo para cerrar el anillo sur, y como vía alterna de ruteo de fibra para asegurar el anillo sur.

En la figura 5.29 mostramos un dibujo con la ruta de canalización de este enlace. Así mismo, los tramos que no están canalizados o que no tienen vías libres se muestran en el material de apoyo didáctico de la presentación y no en este texto.

5.5.2.2 ENLACES POR MICROONDAS

Para la realización de este proyecto se ha planteado la implementación de un radio enlace de vital importancia. Este es el radio enlace Centro – Durán.

Debe destacarse que la utilización de un radio-enlace en lugar de una ruta por fibra óptica se hace por la imposibilidad de rutear el cable óptico por un camino determinado o porque su implementación resultaría demasiado costosa.

La frecuencia de operación rodeará los 15 GHz. Esto está sujeto a la disponibilidad de frecuencias en ese rango para las comunicaciones a corta distancia.

Para ello se usarán radios provistos de tecnología capaz de soportar la jerarquía SDH. Se usarán dos pares de frecuencias. El primer par (una frecuencia para Tx y otra para Rx) constituirá la red de servicio, y el segundo par de frecuencias soportarán la red paralela de contingencia 1 + 1.

• ENLACE CENTRAL CENTRO - CENTRAL DURÁN

Se planteó debido a la necesidad de encontrar una vía alterna que pueda proteger el camino de fibra óptica ruteada a lo largo del puente Rafael Mendoza Avilés.

Además con este enlace cerramos el anillo este de la red de Guayaquil, protegiendo un tramo de fibra que está sujeto a ocasionar desastres en la red si se llegara a romper o a dañar.

Se eligió la central Durán ya que esta por estar en las inmediaciones del cerro Las Cabras, presenta una excelente línea de vista, libre de obstáculos para la propagación de las microondas.

El estudio de factibilidad de este enlace se presenta en la figura 5.30. El tramo cubre una distancia de 3.560 metros aproximadamente.

La central Centro tendrá la antena montada sobre una torre a 45 metros sobre el nivel del suelo.

La central Durán tiene la antena homóloga ubicada en el cerro Las Cabras a casi 90 metros sobre el nivel del mar.

No existe ninguna obstrucción física que impida la propagación de la señal a lo largo del enlace.

Para evitar posibles desvanecimientos de señal producidos por reflexión de la misma en la superficie del agua del río Guayas, se dispondrá de un sistema de antenas configuradas de tal manera que puedan trabajar en diversidad de espacio.

FIGURA 5.23



FIGURA 5.24

400 METROS
SIN CANALIZACIÓN

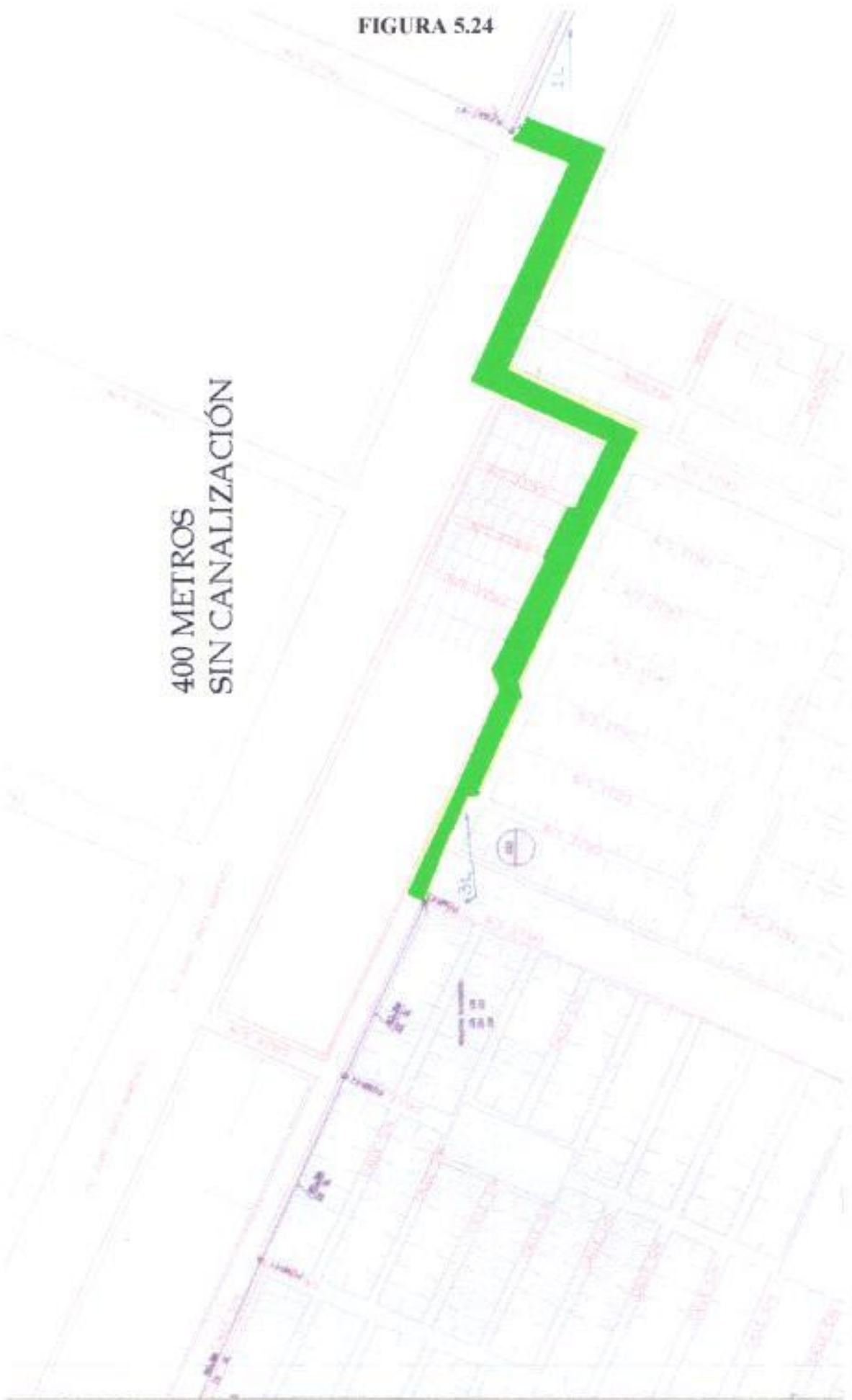


FIGURA 5.25

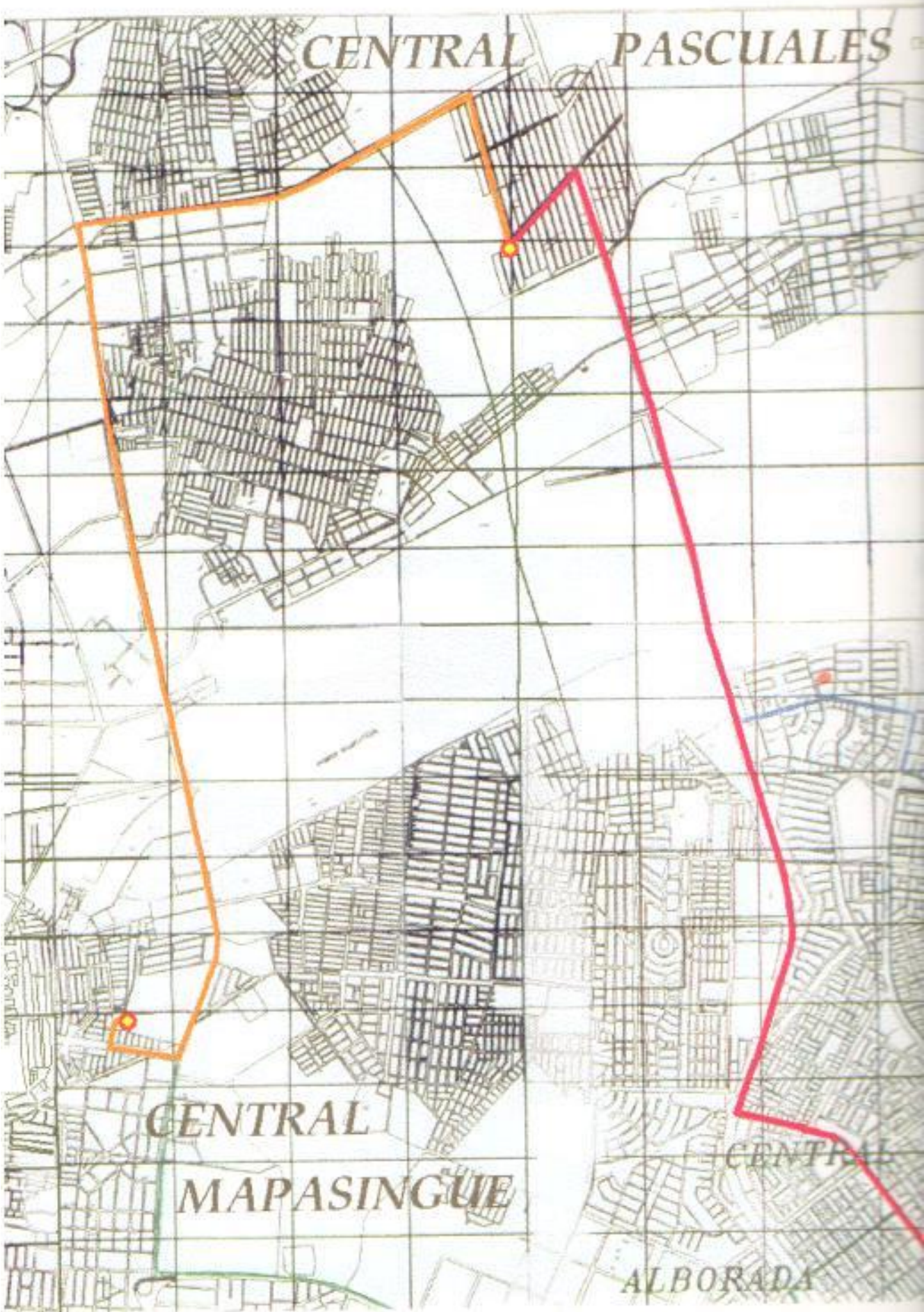


FIGURA 5.27

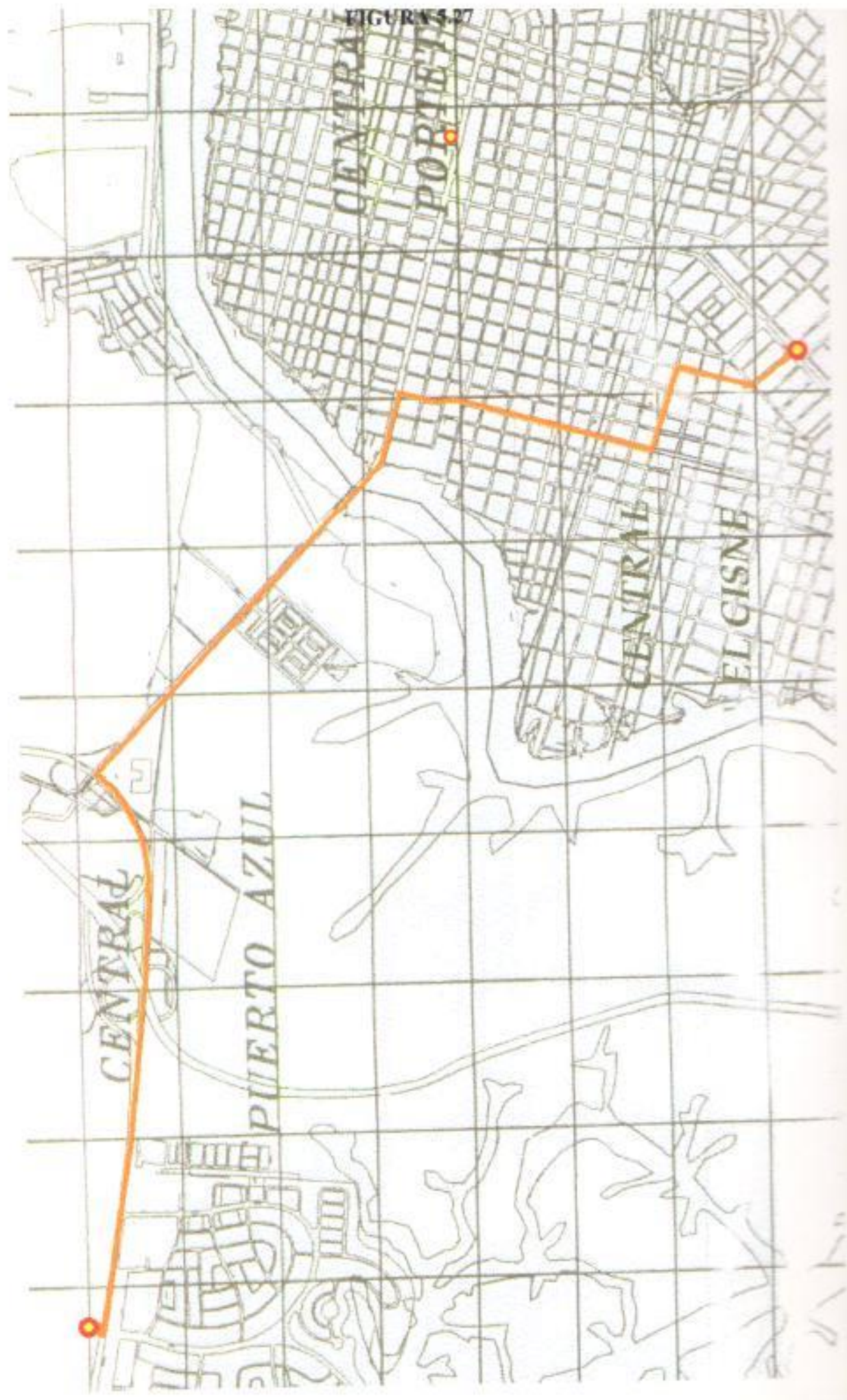


FIGURA 5.28

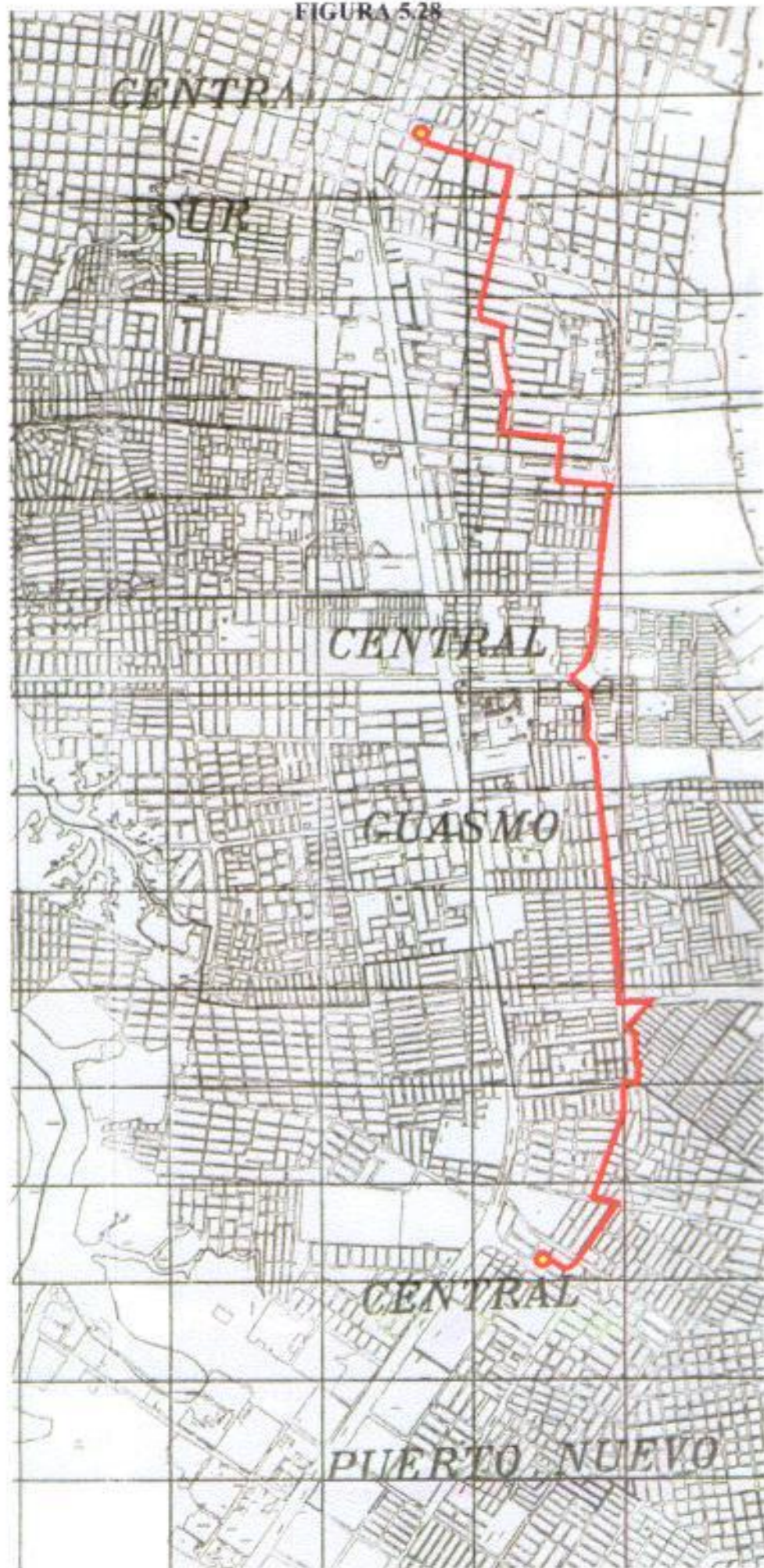
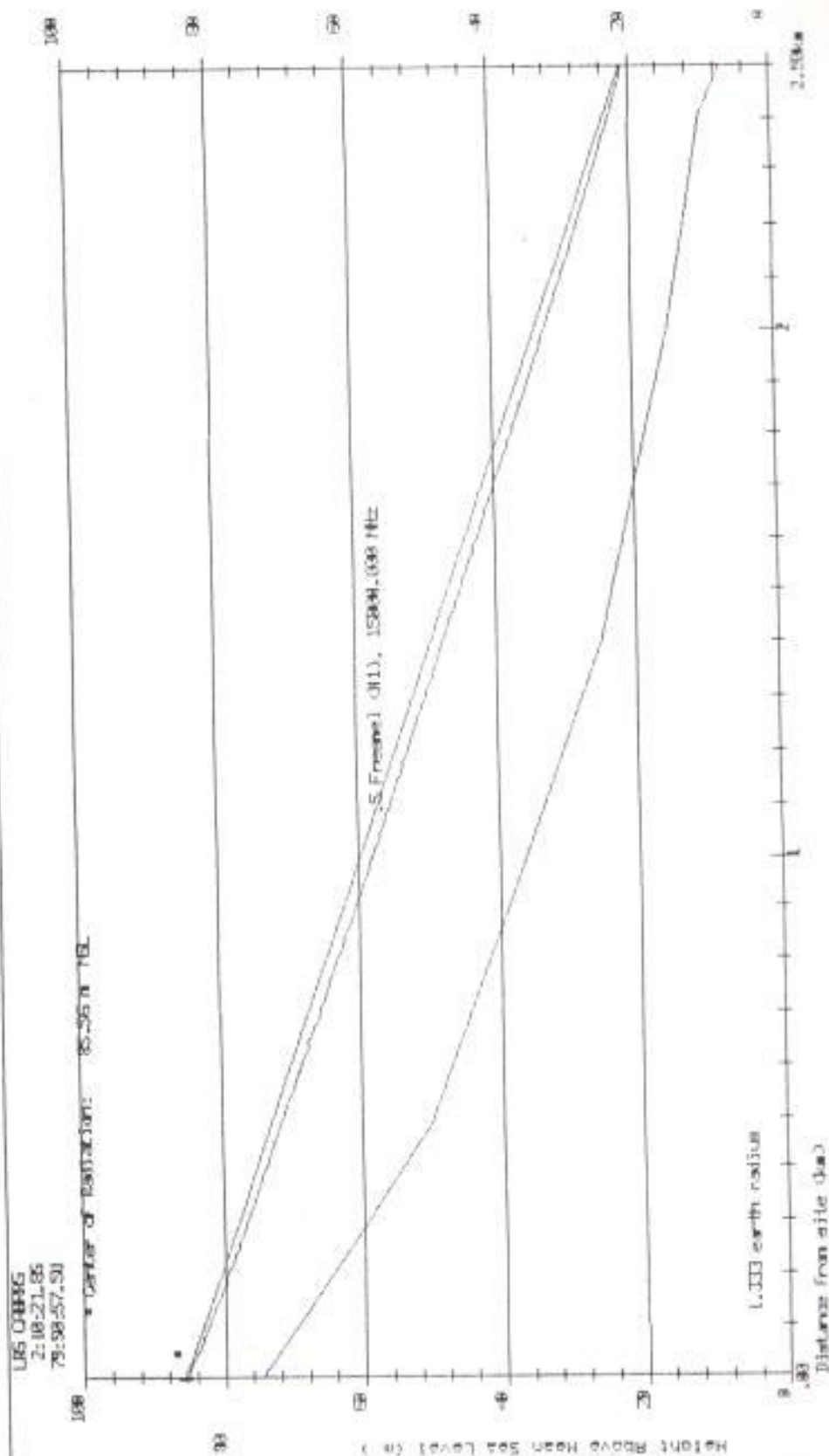


FIGURA 5.29.B

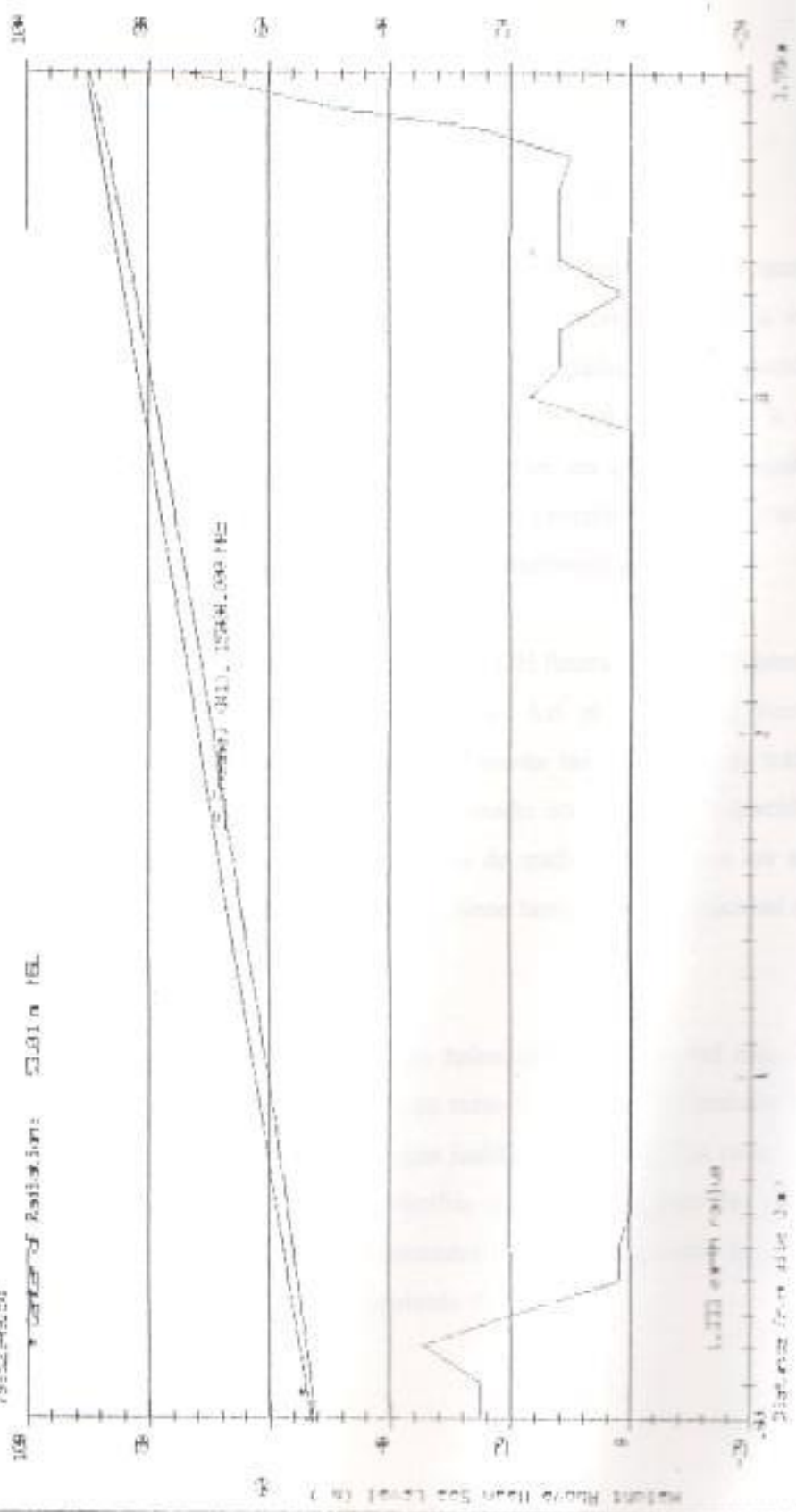
TERRAIN MAP U.S. NAVY
 No. 175.6



RED SEA ON LA CAJON
 DE GUAYMALI.

CHILE V. 00104E
 2:11:23.75
 79:52:49.91

Wavelength Radiation: 53.01 m FEL



RED SEA IN LA CIENEG
 DE GUERRILL

CONCLUSIONES

La unificación de los diferentes niveles jerárquicos de transmisión, la estandarización de los equipos sincrónicos y de sus interfaces, el incremento de la velocidad de transmisión, la posibilidad de obtener mayores velocidades de conmutación, la mayor facilidad para la administración y el control de la red telefónica, la seguridad y confiabilidad de la red, y la posibilidad de poder, en el futuro, introducir nuevos servicios, son de manera general, algunas de las ventajas que la migración hacia la jerarquía digital sincrónica ofrece a nuestra red telefónica actual.

Los criterios utilizados en el diseño de la red SDH futura nos permitieron ofrecer una estructura de red con gran capacidad creciente. Así, el diseño que planteamos, está hecho de tal manera que satisfaga suficientemente las demandas de tráfico hasta el año 2007. A más de esto, se le ha adicionado un 20% a su capacidad física de transporte, con el fin de cubrir incrementos de tráfico mayores a los estimados en nuestro proyecto. La red SDH planificada tiene también una capacidad sobrante que aún permite expansión.

Otro aspecto importante es el hecho de haber obtenido una red más simplificada, como consecuencia de la disminución de rutas directas entre centrales, para lo cual nos fijamos un umbral de 120 erlangs que justifique mantener las rutas anteriormente mencionadas. De esta manera se facilita considerablemente las predicciones y mediciones de tráfico por parte del operador de la red, así como también se vuelve una tarea más sencilla en dimensionamiento de las rutas.

Finalmente la red SDH que se propone para la ciudad de Guayaquil presenta un alto grado de confiabilidad, puesto que a más de la que la topología en anillo usada para su configuración ofrece, el hecho de contar con una red de transporte paralela a la red de servicio, con caminos físicos separados en algunos casos, le da a la red de Guayaquil una protección completa.

BIBLIOGRAFÍA

1. EMETEL, Bases para el concurso sobre provisión de sistemas de transmisión SDH por fibra óptica para redes intercentrales Quito y Guayaquil.
2. CCITT, Planificación general de la red telefónica, UIT, Ginebra, 1983.
3. ERICSSON, Estudio de la red metropolitana de Guayaquil, Volúmenes I - IV, 1995.
4. ALCATEL, Principio de la jerarquía digital síncrona, París, 1993.
5. NORTEL, Sistemas de transmisión síncrona, Toronto, 1995.
6. ERICSSON, Table of the Erlangs Loss Formula, Estocolmo, 1979.
7. CCITT, Recomendaciones 707 - 709, 781 - 784, 957 - 958, Ginebra, 1994.
8. SIEMENS, Sistemas de comunicaciones ópticas, Berlín, 1993.

GLOSARIO

ADM	(Add drop multiplexer) Multiplexor de adición /inserción
ANSI	Instituto Americano de Estandares Nacionales
ATM	(Asynchronous Transfer Mode) Modo de transferencia asincrona
AU	Unidad administrativa
AUG	Grupo de unidades administrativas
CCITT	Comité Consultivo Internacional de Telefonía y Telegrafía
CLP	Central local principal
DCC	Canal de comunicación de datos
DCN	Data communication network
DXC	(Digital cross-conector)
ERC	Equivalente de referencia corregido
FDDI	(Fiber data distributed interface)
FDM	Red digital de servicios integrados
FDM	Multiplexación por división de frecuencia
GPS	Sistema de posicionamiento global
ISO	Organización Internacional de normas
MAN	Red de área metropolitana
MIC	Modulación de impulso codificado
MS	Sección multiplexadora
MSOHS	Sección de multiplexaje
NCL	Nivel de control de la red
NE	(Network element)
NNI	Interface de nodo de red
OAM	Operaciones, administración y mantenimiento
OSI	Interconexión de sistemas abiertos

PAMS	(Pre-selected Alternative Master Slove)
PDM	Jerarquía digital plesiócrona
POH	(Path overhead)
PS	Punto de señalización
PTM	Parte de transferencia de mensaje
PTR	Puntero
PTS	Punto de transferencia de señalización
RDSI	Red digital de servicios integrados
RGT	Red de gestión de telecomunicaciones o TMN
RI	Regenerador intermedio
RS	Sección regeneradora
RSCC	Red de señalización por canal común
RSOH	Sección de regeneración
SDH	Jerarquía digital síncrona
SDXC	(Synchronous digital XC)
SOH	(Section overhead) Trama de sección
SSCC	Sistema de señalización de canal común
STM-1	Modo de transferencia asíncrona
TDG	Tránsito de Guayaquil
TDM	Multiplexación por división de tiempo
TM	(Terminal multiplexer)
TU	(Tributary unit)
TUG	(Tributary Unit Group)
UIT	Unión Internacional de Telecomunicaciones
URC	Unidades remotas de central
VC	Contenedor virtual