

ESCUELA SUPERIOR POLITECNICA DEL LITORAL

Facultad de Ingeniería en Electricidad y Computación

**“ELABORACION DE TUTORIALES CON EJEMPLOS DE
APLICACION USANDO MICROSIM PSPICE”**

**TOPICO ESPECIAL DE GRADUACION:
SISTEMAS ELECTRONICOS INDUSTRIALES**

Previa la obtención del Título de:

**INGENIERO EN ELECTRICIDAD
ESPECIALIZACION INDUSTRIAL**

**Presentada por:
ELIANE MORETA TOMSICH
RAFAEL TOMALA PEZO**

**GUAYAQUIL – ECUADOR
1999**

AGRADECIMIENTO

ING. ALBERTO LARCO
GOMEZ

Director del Tópico, por su ayuda y colaboración para la realización de este trabajo.

A nuestras familias por su comprensión y apoyo durante todo este tiempo.

DEDICATORIA

A NUESTROS PADRES

A NUESTROS ESPOSO Y
ESPOSA

RESPECTIVAMENTE

A NUESTROS HERMANOS

A NUESTROS HIJOS

TRIBUNAL DE GRADUACION

Ing. Armando Altamirano
Sub-Decano

Ing. Alberto Larco Gómez
Director de Tópico

Ing. Carlos Salazar
Miembro Principal

Ing. Dennis Cortéz
Miembro Principal

DECLARACION EXPRESA

“La responsabilidad del contenido de esta Tesis de Grado, me corresponden exclusivamente; y el patrimonio intelectual de la misma a la ESCUELA SUPERIOR POLITECNICA DEL LITORAL”

(Reglamento de Graduación de la ESPOL)

Eliane Moreta Tomsich

Rafael Tomala Pezo

RESUMEN

En la carrera de Ingeniería Electrónica, así como en la de Ingeniería Eléctrica Industrial, es sumamente importante trabajar con todo tipo de circuitos, de aquí se desprende la importancia de saber utilizar correctamente todas las herramientas a nuestro alcance para facilitar el aprendizaje de la Electrónica.

Una de las herramientas más útiles es el uso de software especializado para diseñar, simular y analizar los resultados de los circuitos electrónicos que se deseen estudiar. Para este efecto el grupo de programas MicroSim PSpice ofrece varios programas que interactúan entre sí y permiten estudiar el comportamiento de circuitos electrónicos, hacer cambios de última hora sin tener que armar el circuito físicamente.

Dentro del grupo de programas MicroSim PSpice tenemos el Esquemático **[Schematics]**, este programa nos permite diseñar los circuitos y a la vez sirve como enlace con los otros programas del grupo. Una vez que tenemos nuestro circuito podemos observar gráficamente cualquier señal dentro de él, para esto nos sirve el programa Prueba **[Probe]**.

Dependiendo del tipo de circuito que tengamos hay diferentes análisis que se pueden realizar. Tenemos el Análisis de Nodos DC [**DC Nodal Analysis**] el cual únicamente nos sirve para analizar nodos de voltaje DC dentro del circuito.

El Barrido DC [**DC Sweep**] es muy útil cuando se trata de analizar voltajes y corrientes DC. Este análisis es muy parecido al anterior, la pequeña diferencia es que nos da mayor flexibilidad permitiendo que las fuentes DC cambien los valores de voltaje y corrientes del circuito.

En los siguientes capítulos iremos expandiéndonos en como manejar el Esquemático [**Schematics**] y Prueba [**Probe**], así como también los diferentes análisis que el PSpice nos permite realizar a nuestros circuitos.

INDICE GENERAL

	Pág.
RESUMEN.....	6
INDICE GENERAL.....	8
INDICE DE ABREVIATURAS.....	12
INDICE DE FIGURAS.....	13
INTRODUCCION.....	16
I. DISEÑANDO CIRCUITOS SENCILLOS CON EL ESQUEMÁTICO.....	17
1.1. Ubicación de Partes.....	18
1.2. Cambiando los Atributos.....	22
1.2.1. Primer Método.....	22
1.2.2. Segundo Método.....	27
1.3. Cableando el Circuito.....	32
1.4. Aterrizando su Circuito.....	35
1.5. Salvando su Esquemático.....	37
1.6. Editando el Bloque de Títulos.....	38
1.6.1. Cambios Temporales.....	39
1.6.2. Cambios Permanentes.....	41
1.7. Imprimiendo su Esquemático.....	44

	Pág.
1.7.1. Imprimir toda la Hoja Esquemática.....	45
1.7.2. Imprimir un Area Seleccionada con un factor de escala Específico.....	46
1.7.3. Imprimir un Area Seleccionada para ajustarse a una página de impresión.....	48
1.8. Corrigiendo Errores.....	49
1.9. Filtro Pasabanda.....	51
1.9.1. Ubicación de las Partes.....	52
1.9.2. Cambiando los Atributos.....	53
1.9.3. Cableando el Circuito.....	55
1.9.4. Aterrizando el Circuito.....	55
1.9.5. Polarización de los op-amp.....	56
1.9.6. Salvando su Esquemático.....	59
1.10. Regulador de Voltaje Serie que emplea dos transistores.....	61
1.10.1. Ubicación de las Partes.....	62
1.10.2. Cambiando los Atributos.....	64
1.10.3. Cableando el Circuito.....	67
1.10.4. Aterrizando el Circuito.....	69
1.10.5. Salvando su Esquemático.....	69

	Pág.
II. PRUEBA [PROBE].....	71
2.1. Graficando Trazos.....	73
2.1.1. Operaciones Matemáticas.....	76
2.2. Borrando los Trazos.....	77
2.3. Usando los Marcadores para agregar trazos.....	78
2.3.1. Marcadores de Voltaje/Nivel.....	79
2.3.2. Marcadores de Voltaje Diferencial.....	80
2.3.3. Marcadores de Corriente en Pin.....	81
2.4. Agrandando y Reduciendo.....	83
2.5. Agregando un Segundo Eje Y.....	85
2.6. Agregando Gráficos.....	87
2.7. Agregando una Ventana.....	88
III. ANÁLISIS NODAL DC.....	90
3.1. Análisis Nodal de un Circuito Resistivo.....	91
3.2. Análisis Nodal con Fuentes Dependientes.....	97
3.3. Corriente y Voltaje DC de un Diodo.....	101
IV. BARRIDO DC.....	106
4.1. Análisis DC Básico.....	107
4.2. Características I-V del Diodo.....	114

	Pág.
4.2.1. Barrido de Temperatura – Característica I-V del Diodo.....	120
4.3. Barrido Paramétrico - Máxima Transferencia de Poder.....	124
4.4. Curvas de Transferencia DC.....	131
4.4.1. Circuito Recortador Zener.....	132
4.4.2. Barrido Anidado DC – Familia de Curvas de Transferencia.....	134
4.5. Barrido Anidado DC – Curvas Características del BJT.....	138
4.6. Ganancia de Corriente DC del BJT.....	142
4.6.1. HFE versus la Corriente del Colector.....	143
4.6.2. HFE versus I_c para Diferentes Valores de V_{CE}	146
4.6.3. HFE versus Temperatura.....	148
CONCLUSIONES Y RECOMENDACIONES.....	150
ANEXO A.....	152
ANEXO B.....	165
ANEXO C.....	176
ANEXO D.....	186
BIBLIOGRAFIA.....	221

INDICE DE ABREVIATURAS

AGND	Tierra Análoga
Aprox.	Aproximadamente
AVG	Tiempo Promedio
BJT	Transistor de Unión Bipolar
C	Capacitor
Cjo	Capacitor de Cruce del Diodo
D	Diodo
DC	Corriente Directa
E	Fuente de Voltaje Controlada
FE	Factor de Escala
Fig.	Figura
IB	Corriente de Base
IC	Corriente de Colector
Id	Corriente del Diodo
Is	Corriente de Saturación del Diodo
K	Kiloohmios
Log	Logarítmica
mA	Miliamperios
Meg	Megaohmios
Mv	Milivoltios
n	Coficiente de Emisión del Diodo
OM	Operadores Matemáticos
Pág.	Página
PKGREF	Referencia de Empaque
PKGTTYPE	Tipo de Empaque
POT	Potenciómetro
Q	Transistor
R	Resistor
Rs	Resistencia en Serie del Diodo
Save Att	Salvar Atributo
uA	Microamperios
v	Voltios
VCE	Voltaje Colector Emisor
Vd	Voltaje del Diodo
VDC	Fuente de Voltaje de Corriente Directa
VT	Voltaje Termal

INDICE DE FIGURAS

No.	Pág.
1.1	Fuente DC con Resistencias.....18
1.2	Ventana del Buscador de Partes Básico.....20
1.3	Ventana Nombre de la Parte: R1 con todos sus atributos.....23
1.4	Ventana para Cambiar Atributo del resistor R1.....25
1.5	Ventana Nombre de la Parte: R2 con todos sus atributos.....27
1.6	Ventana del Editor del Designador de Referencia para R3.....28
1.7	Ventana Fijar Valor del Atributo Value.....29
1.8	Ventana Fijar Valor del Atributo DC.....30
1.9	Ventana del Editor del Designador de Referencia para V1.....31
1.10	Gráfico del Icono para Dibujar Cables.....32
1.11	Ventana del Buscador de Partes Avanzado.....36
1.12	Ventana Salvar Como.....37
1.13	Ventana Nombre de la Parte: NAU-class con sus atributos39
1.14	Gráfico del Icono Ajustar Vista.....41
1.15	Ventana de Mensaje del Esquemático.....42
1.16	Ventana de Atributos del Bloque de Títulos.....43
1.17	Ventana de Impresión para toda la hoja.....45
1.18	Ventana de Impresión para área seleccionada con FE.....47
1.19	Ventana de Impresión para área seleccionada ajustada.....49
1.20	Filtro Pasabanda.....51
1.21	Ventana del Editor del Designador de Referencia para R4..... 54
1.22	Ventana Fijar Valor del Atributo Value.....54
1.23	Gráfico del op-amp.....57
1.24	Gráfico de la Polarización del op-amp.....58
1.25	Ventana Salvar Como Filtro.sch.....59
1.26	Regulador de Voltaje Serie que emplea dos transistores.....61
1.27	Ventana Nombre de la parte: D1N750 con todos sus atributos.....65
1.28	Ventana Nombre de la parte: POT con todos sus atributos.....66
2.1	Fuente de Poder.....72
2.2	Ventana para Agregar Trazos V(Vin).....74
2.3	Ventana para Agregar Trazos con Operadores Matemáticos.....77
2.4	Ventana con Mensaje de Error.....82
2.5	Circuito Fuente AC, Diodo Zener y Resistor.....85
3.1	Fuentes DC con Resistencias y sensores de Voltaje y Corriente.....91

No.	Pág.
3.2	93
3.3	94
3.4	95
3.5	98
3.6	100
3.7	101
3.8	102
3.9	109
4.1	107
4.2	108
4.3	109
4.4	112
4.5	113
4.6	114
4.7	115
4.8	116
4.9	117
4.10	118
4.11	119
4.12	120
4.13	121
4.14	122
4.15	125
4.16	126
4.17	127
4.18	128
4.19	130
4.20	131
4.21	132
4.22	133
4.23	135
4.24	136
4.25	137
4.26	139
4.27	140
4.28	141

No.		Pág.
4.29	Circuito con Transistor BJT con $DC=5$	142
4.30	Ventana del Barrido DC para I_B	143
4.31	Ventana Agregar Trazos para $I_C(Q1)/I_B(Q1)$	145
4.32	Ventana Ajustes del Eje X para cambiar variable del eje.....	146
4.33	Ventana Barrido Anidado DC para VCE con lista de Valores.....	147
4.34	Ventana de Barrido Anidado para temperatura.....	149

INTRODUCCION

Nuestro objetivo es elaborar un manual práctico y gráfico en base a ejemplos de aplicación que guíen a aquellas personas que recién empiezan su estudio de la electrónica. En los dos primeros capítulos nos enfocamos en el diseño de circuitos utilizando el Esquemático, poniendo en claro todas las herramientas disponibles. Además mediante el análisis detallado de una fuente de Poder vamos a observar como con el Programa Prueba se obtienen gráficos de señales de todo punto del circuito.

En la segunda parte del circuito nuestra intención fue explicar los diferentes tipos de Análisis que el programa PSpice ofrece. Mediante ejemplos típicos se mostró las ventajas que cada análisis ofrece dependiendo del circuito y los resultados esperados. Los circuitos escogidos son a nuestro parecer los más típicos, ya que se trata de emplear los dispositivos electrónicos de más frecuente uso tales como transistores, diodos, fuentes, amplificadores operacionales e incluso transformadores.

CAPITULO 1

DISEÑANDO CIRCUITOS SENCILLOS CON EL ESQUEMATICO

Para iniciar el aprendizaje del programa Pspice, hemos seleccionado algunos circuitos sencillos para familiarizarnos con los comandos y herramientas del programa. Primeramente debemos abrir el grupo de programas de MicroSim; en el listado de programas que ofrece Windows 95 buscamos Microsim Eval 7.1, luego entre todos los programas que forman parte de este grupo ubicamos Esquemático [**Schematics**] y lo abrimos.

El Esquemático [**Schematics**] es el primer programa que vamos a utilizar, nos permite diseñar los circuitos y además hace de enlace con los otros programas del mismo grupo para interactuar entre sí cuando se trate de simular algún circuito. Una vez que hemos entrado al Esquemático [**Schematics**] aparecerá una hoja en blanco en la cual diseñaremos nuestro circuito. El primer circuito que vamos a diseñar será una FUENTE DC CON RESISTENCIAS.

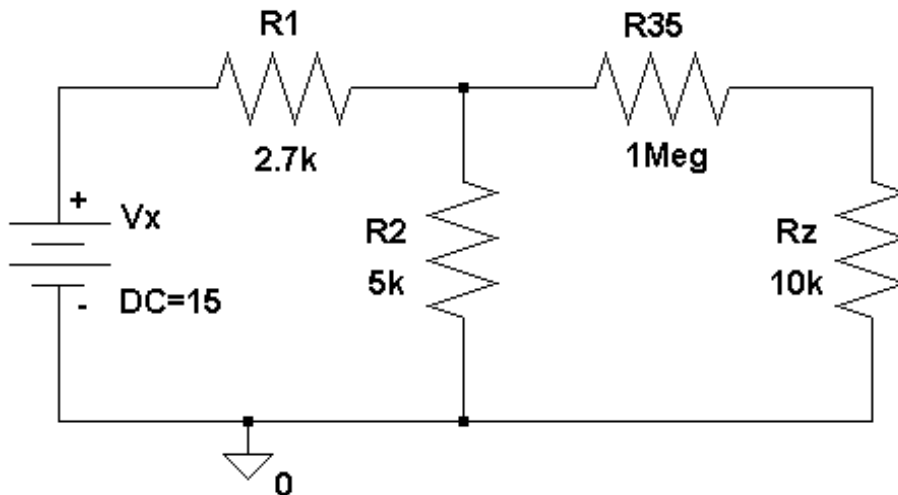


Fig. 1.1

FUENTE DC CON RESISTENCIAS

1.1. Ubicación de Partes

En la barra de menú horizontal ubicada en la parte superior de la pantalla, debemos dar un clic con el botón izquierdo del ratón en Dibujar [**Draw**]; luego de lo cual se desplegarán las diferentes opciones que tiene Dibujar. Al dar un

clic en la opción Obtener Nueva Parte [**Get New Part**] aparecerá la pantalla del Buscador de Partes [**Part Browser**] , en la cuál se puede leer los nombres de los diferentes elementos que están disponibles en el Pspice.

El primer elemento que queremos ubicar es la fuente de voltaje DC, como la mayoría de las fuentes se denotan con la letra V, escribimos la letra v en el recuadro de Nombre de la Parte [**Part Name**] ; con lo cual aparecerán todos los elementos que empiecen con la letra V. Seleccionamos VDC que es una fuente de voltaje independiente, luego con el ratón damos un clic en el botón Colocar y Cerrar [**Place & Close**] y la parte seleccionada será ubicada en su circuito.

Al dar el clic retornaremos a la hoja esquemática, y la parte estará sujeta al puntero del ratón. Buscamos el lugar donde queremos ubicar la fuente y damos un clic con el botón izquierdo del ratón para ubicarla; inmediatamente aparecerá otra fuente sujeta al puntero del ratón, como no necesitamos más fuentes damos un clic con el botón derecho del ratón con lo cual se detiene la ubicación de partes:

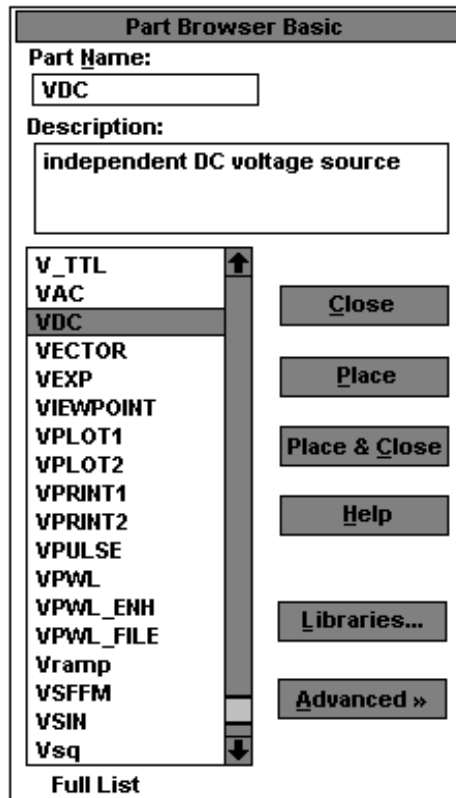


Fig. 1.2

Ventana del Buscador de Partes Básico

Otra opción interesante es la que nos permite agrandar el área de trabajo; en la barra del menú se escoge Ver **[View]** y al dar un clic con el botón izquierdo del ratón en Agrandar **[In]** aparecerá una cruz en lugar del puntero. Con esta cruz marcamos el gráfico de la fuente DC y al dar el clic la pantalla se agrandará.

A parte de la fuente debemos ubicar varias resistencias, podemos escoger la opción Obtener Nueva Parte [**Get New Part**] del menú de Dibujar [**Draw**] o en su lugar podemos usar las teclas **CTRL-G** para lograr que aparezca el Buscador de Partes Básico [**Part Browser Basic**]. Para obtener una resistencia se escribe la letra R en el recuadro de Nombre de la Parte [**Part Name**] y luego se dá un clic en Colocar y Cerrar [**Place & Close**] con lo cual se retorna a la hoja esquemática con la resistencia sujeta al puntero del ratón. Ubicamos la resistencia en el lugar deseado y damos un clic con el botón izquierdo del ratón, con esto se posiciona la resistencia y aparece otra en el puntero.

Como la siguiente resistencia no va horizontalmente como la anterior si no que debe ir vertical, debemos rotar la parte con los comandos **CTRL-R**. Una vez rotada la ubicamos en la hoja y damos un clic con el botón izquierdo del ratón. Después de ubicar la segunda resistencia aparece en el puntero otra resistencia vertical, pero ahora necesitamos una resistencia horizontal entonces utilizamos el comando **CTRL-R** para rotar dicha resistencia y con un clic la ubicamos.

Necesitamos otra resistencia horizontal, antes de ubicar la última resistencia debemos rotarla y una vez ubicada la posicionamos dando un clic con el botón izquierdo del ratón. Para detener la ubicación de resistencias damos un clic con el botón derecho del ratón.

1.2. Cambiando los Atributos

Todos las partes que están disponibles en las librerías del Pspice tienen atributos, los cuales son características y propiedades que diferencian una parte de otra. Algunos atributos no pueden ser cambiados, estos son identificables por un asterisco en la parte izquierda del nombre del atributo. Sin embargo hay otros atributos que si podemos modificar según nuestra conveniencia, para cambiarlos hay diferentes maneras y para mostrar cada una de ellas cambiaremos los atributos de algunas partes de nuestro esquemático.

1.2.1. Primer Método

Vamos a cambiar los atributos de R1, lo primero que debemos hacer es seleccionar esta parte y para esto colocamos el puntero a un lado y arriba de la resistencia.

Luego sosteniendo el botón izquierdo del ratón encuadramos el elemento moviendo el ratón hacia abajo y hacia la derecha, en la hoja aparecerá un marco encerrando la resistencia lo cual nos indica que esta ha sido seleccionada. Luego de haber seleccionado la resistencia R1, damos un clic en Editar **[Edit]** de la barra de menú. Con esto desplegamos las opciones de Editar, de las cuales debemos seleccionar Atributos **[Attributes]** dando un clic con el botón izquierdo del ratón. Inmediatamente después aparecerá una ventana con todas las propiedades de R1:

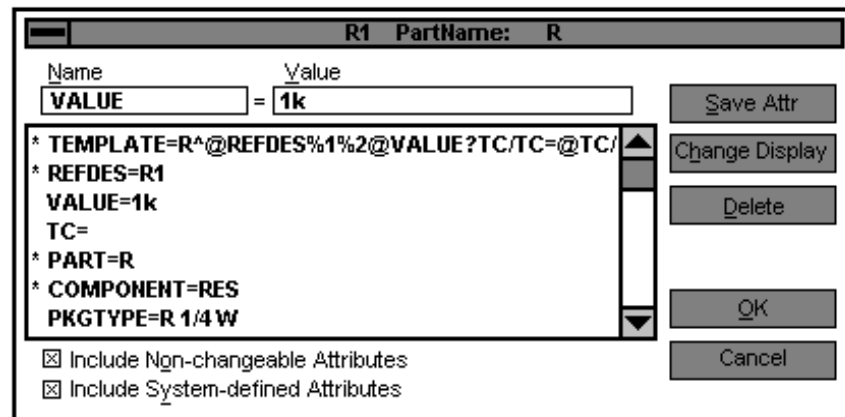


Fig. 1.3

Ventana Nombre de la Parte: R1 con todos sus atributos

En el caso de las resistencias los atributos disponibles son:

- **Template = R^** este atributo genera la línea de listado para el resistor

- **TC** es el coeficiente de temperatura para los resistores
- **Value** es el valor del resistor en ohmios
- **REFDES** es el nombre del resistor
- **PART** es el nombre de la parte en la librería del Esquemático

Los demás atributos son para el diseño del circuito impreso.

Para cambiar el valor de la resistencia, damos un clic en el atributo Value; ahora VALUE aparece en el recuadro de Nombre [**N**ame] y 1k aparece en el recuadro de Valor [**V**alue]. Cambiamos el valor de 1k a 2.7k , no debemos dejar espacios entre el número 2.7 y la letra k. Luego damos un clic en el botón Salvar Atributo [**S**ave Attr] , con esto se han guardado los cambios realizados a este atributo y la pantalla deberá actualizarse con los nuevos datos.

Además queremos cambiar el atributo PKGTYPE y hacerlo visible. Para esto primero seleccionamos este atributo dando un clic sobre el, una vez seleccionado damos un clic en el botón Cambiar Pantalla [**C**hange Display] e inmediatamente después aparecerá la ventana de Cambiar Atributo [**C**hange Attribute]:

Fig. 1.4

Ventana para Cambiar Atributo del resistor R1

Esta pantalla indica que ni el valor R1/4W ni el nombre PKGTYPE serán mostrados en el esquemático. Hay varias opciones, seleccionando la primera Valor solamente **[Value only]** aparecerá sólo el valor del atributo, en este caso R1/4W. Con la segunda opción Nombre solamente **[Name only]** aparecerá el nombre del atributo, en este caso PKGTYPE. Si escogemos Ambos nombre y valor **[Both name and value]** aparecerán el nombre y el valor del atributo. Si en cambio escogemos Ninguno **[None]** entonces no aparecerá ni el nombre ni el

valor del atributo. Para seleccionar cualquier opción debemos dar un clic en el círculo que se encuentre a lado de la opción que queremos seleccionar; el círculo pasará de vacío a lleno. Para aceptar los cambios damos un clic en el botón **OK**, y pasamos a la primera pantalla **R1 PartName: R**. Volvemos a dar un clic en el botón **OK** para aceptar todos los cambios realizados y regresar a la hoja esquemática.

Al regresar a la hoja esquemática vemos que el texto R 1/4 W aparece en la hoja, el pequeño detalle es que este texto se monta sobre el texto R1. Para mover cualquier texto a otra posición, primero debemos seleccionarlo dando un clic con el botón izquierdo del ratón sobre el texto. Uno de los dos atributos R 1/4 W o R1 deberá aparecer encerrado en un cuadro, esto nos indica que ha sido seleccionado.

De un clic y sostenga el botón izquierdo del ratón sobre el texto seleccionado, luego muevalo hacia la nueva posición sin soltar el botón; una vez que lo haya colocado en un lugar conveniente puede soltar el botón del ratón y el texto quedará posicionado.

1.2.2. Segundo Método

Otro método para cambiar los atributos de una parte es dar un doble clic con el botón izquierdo del ratón sobre el gráfico de la parte. En este momento queremos cambiar los atributos de R2, entonces damos un doble clic sobre su gráfico con lo cual debe aparecer la ventana de atributos de R2:

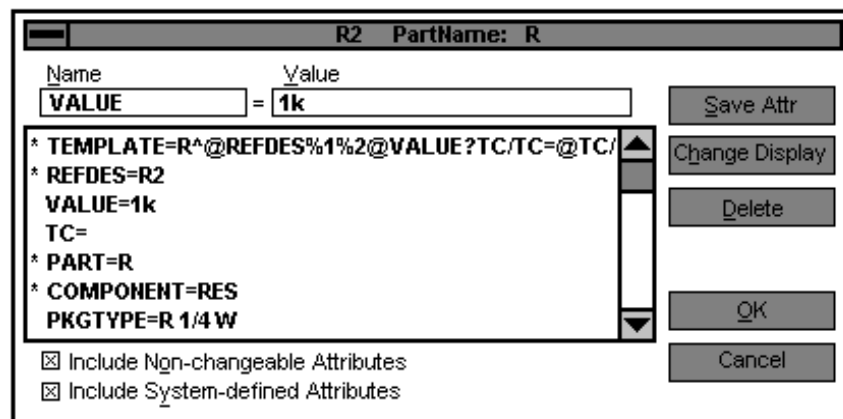


Fig. 1.5

Ventana Nombre de la Parte: R2 con todos sus atributos

En este caso lo que queremos cambiar es el valor del resistor R2 de 1k a 5k ; para esto debemos seleccionar el atributo VALUE, una vez que Value aparezca en el recuadro de Nombre **[Name]** y el valor 1k aparezca en el recuadro de Valor **[Value]** cambiamos 1k por 5k en este recuadro. Finalmente damos un clic en el botón **OK** para aceptar los cambios realizados.

Otro atributo que queremos cambiar es el nombre del resistor R3 a R35 ; para esto damos un doble clic en el texto R3 para que aparezca la ventana del Editor del Designador de Referencia **[Edit Reference Designator]** :

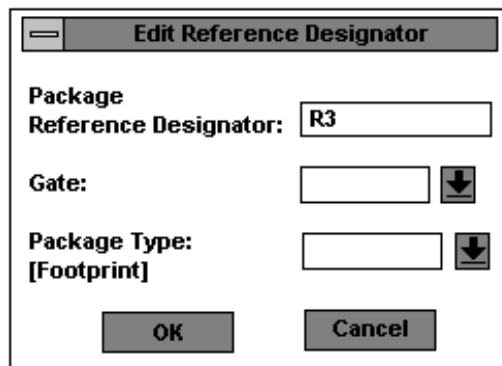


Fig. 1.6

Ventana del Editor del Designador de Referencia para R3

Sobre el texto R3 escribimos el nuevo nombre R35 y luego damos un clic en el botón **OK** para aceptar los cambios realizados. Al regresar a la hoja esquemática, podemos notar que el nombre del tercer resistor ha cambiado a R35. Para cambiar el valor de este resistor R35 de 1k a 1Meg damos un doble clic en el texto 1k, con lo cual aparecerá la ventana de Fijar Valor del Atributo **[Set Attribute Value]**. Aquí se muestra el valor actual del resistor, para cambiarlo escribimos encima 1Meg, luego damos un clic en el botón **OK**:

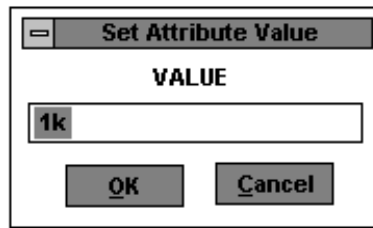


Fig. 1.7

Ventana Fijar Valor del Atributo Value

Otra parte cuyos atributos deseamos cambiar es el resistor R4, cuyo nombre queremos que sea Rz y su valor de 1k lo queremos fijar en 10k. Para cambiar el nombre damos un doble clic con el botón izquierdo sobre el texto R4, luego de lo cual aparecerá la ventana del Editor del Designador de Referencia [**Editor Reference Designator**]. Dentro de esta ventana podemos cambiar el nombre del resistor R4 por Rz escribiendo sobre el texto R4 el nuevo nombre. Luego damos un clic en el botón **OK**.

Para cambiar el valor de este resistor damos un doble clic en el texto 1k, con lo cual aparecerá la ventana Fijar Valor del Atributo [**Set Attribute Value**]. En esta ventana dentro del recuadro donde esta el texto 1k, escribimos encima el nuevo valor 10k y luego damos un clic en el botón **OK** para aceptar los cambios

realizados. Ahora queremos cambiar los atributos de la fuente de voltaje independiente DC, para hacerla una fuente de 15 voltios y que su nombre sea Vx. Primero damos un doble clic sobre el texto DC= con lo cual aparecerá la ventana Ajustar Valor del Atributo [**Set Attribute Value**]:

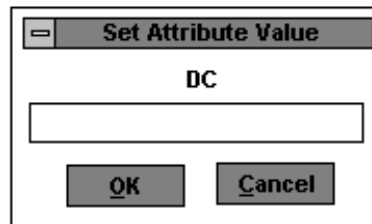


Fig. 1.8

Ventana Fijar Valor del Atributo DC

En este caso el nombre del atributo que aparece en la ventana es DC, escribimos el valor deseado de la fuente 15 en el recuadro y luego damos un clic en **OK** para aceptar este valor. Para cambiar el nombre de la fuente de V1 a Vx damos un doble clic sobre el texto V1, con lo que aparecerá la ventana del Editor del Designador de Referencia [**Edit Refence Designator**]:

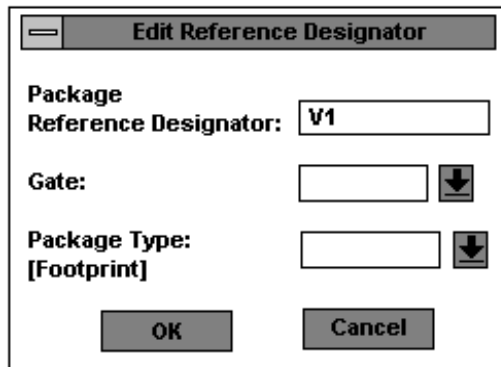


Fig. 1.9

Ventana del Editor del Designador de Referencia para V1

En el primer recuadro aparece el nombre actual de la fuente V1, escribimos sobre este texto el nuevo valor Vx y damos un clic en el botón **OK** para aceptar el cambio. Después regresaremos a la hoja esquemática en la cual aparecerá la fuente con su nuevo nombre y valor. Una vez que hemos cambiado los atributos de todas las partes deseadas, debemos asegurarnos de que todo el texto sea legible. En caso de no ser así, debemos mover los textos de tal manera que no se superpongan ninguno sobre otro. Además para eliminar cualquier basura podemos redibujar la pantalla dando un clic en Ver **[View]** de la barra de menú, y luego entre las opciones que tiene Ver **[View]** escoger Redibujar **[Redraw]**. También se puede usar los comandos **CTRL-L** para hacerlo más rápido.

1.3. Cableando el Circuito

Una vez que tenemos todas las partes que necesitamos ubicadas en la hoja esquemática, el siguiente paso es cablear el circuito para unir todas las partes. Para esto podemos tomar cualquiera de los tres caminos que tenemos a continuación:

- Damos un clic en Dibujar **[Draw]** de la barra de menú, luego que se desplieguen todas las opciones de Dibujar seleccionamos Cable **[Wire]** dando un clic.
- Podemos usar los comandos **CTRL-W** que son las teclas equivalentes a seleccionar Dibujar **[Draw]** y luego Cable **[Wire]** de la barra de menú.
- Podemos dar un clic con el botón izquierdo del ratón sobre el ícono Dibujar cables,



Fig.1.10

Gráfico del Icono para Dibujar Cables

Luego aparecerá un lápiz en lugar del puntero del ratón; para trazar un cable ubicamos el lápiz en el inicio del segmento que se desea trazar y damos un clic con el botón izquierdo del ratón. Luego movemos el lápiz y observamos que

mientras no se termine el segmento el cable aparecerá con línea punteada, lo cual indica que aún no es un cable. Para terminar de trazar este cable ubicamos la punta del lápiz donde queremos que sea el otro extremo y damos un clic con el botón izquierdo del ratón. En este momento la línea punteada cambia a una línea sólida, lo cual indica que el segmento es ahora un cable.


Una vez terminado el primer cable, observamos que el lápiz todavía esta en lugar del puntero del ratón. Esto nos facilita para seguir trazando cables, en caso de no querer trazar más cables debemos dar un clic con el botón derecho del ratón para que aparezca el puntero del ratón. En este momento debemos empezar a cablear en nuestra hoja esquemática, primero uniremos la fuente VDC con el resistor R1 de 2.7k. Usando los comandos **CTRL-W** logramos que aparezca el lápiz, lo ubicamos en el extremo positivo de la fuente y damos un clic con el botón izquierdo del ratón.

En caso de haber perdido el extremo positivo de la fuente, podemos dar un clic en el botón derecho del ratón y empezar de nuevo. Ahora movemos el lápiz y lo llevamos al extremo izquierdo del primer resistor R1 de 2.7k , y damos un clic con el botón izquierdo del ratón. Ahora la fuente VDC y el resistor R1 están

unidos por una línea sólida, la cual indica que ambas partes están cableadas juntas. Como todavía tenemos el lápiz, seguiremos con el siguiente segmento. Movemos el ratón hasta ubicar el lápiz en el extremo derecho del resistor R1 y damos un clic con el botón izquierdo del ratón. Luego movemos el lápiz hasta encontrar el terminal izquierdo del resistor R35 y damos un clic. Ahora el segmento es una línea sólida, la cual es un cable.

Movemos el lápiz, lo ubicamos en el extremo derecho de la resistencia R35 y damos un clic para empezar el segmento. Llevamos el lápiz y lo ubicamos en el extremo superior de Rz y damos un clic, el cable está listo. Colocamos el lápiz en el extremo superior de R2 y damos un clic, luego llevamos el segmento hasta que se tope con el cable que une R1 con R35. Damos un clic y el segmento se convierte en un cable.

Llevamos el lápiz al extremo inferior de Rz y damos un clic, luego movemos el lápiz y lo ubicamos en el extremo inferior de la fuente VDC. Damos un clic y el cable estará terminado. Por último llevamos el lápiz al extremo inferior de R2 y damos un clic para empezar el segmento. Luego movemos el lápiz hasta que se encuentre con el cable que une Rz con VDC y damos un clic. El cable

estará listo. Como no deseamos seguir cableando damos un clic con el botón derecho del ratón y así aparecerá nuevamente el cursor. Observando el esquemático notamos que algunas conexiones tienen una unión negra, esto indica  una conexión donde dos o más cables se unen.

1.4. Aterrizando su Circuito

Uno de los requerimientos del Pspice para poder simular circuitos, es que al menos un punto del circuito este aterrizado. Para aterrizar su circuito se debe utilizar la parte AGND. Para ubicar esta parte damos un clic en el botón obtener parte, luego de lo cual aparecerá la ventana del Buscador de Partes **[Part Browser]**. Si la ventana corresponde al Buscador de Partes Básico **[Part Browser Basic]** debemos dar un clic en el botón Avanzado **[Advanced]**, para que aparezca la ventana del Buscador de Partes Avanzado **[Part Browser Advanced]**; en esta ventana se observa el gráfico de la parte que se está buscando.

Una vez que aparece la ventana del Buscador de Partes Avanzado **[Part Browser Advanced]** escribimos el nombre de la parte que necesitamos en el recuadro de Nombre de la Parte **[Part Name]**. En este caso buscamos el

símbolo de tierra, así que escribimos AGND. Luego damos un clic en el botón Colocar y Cerrar [**Place & Close**]. El símbolo de tierra aparecerá unido al puntero del ratón, lo movemos hasta ubicarlo en un lugar conveniente y damos un clic:

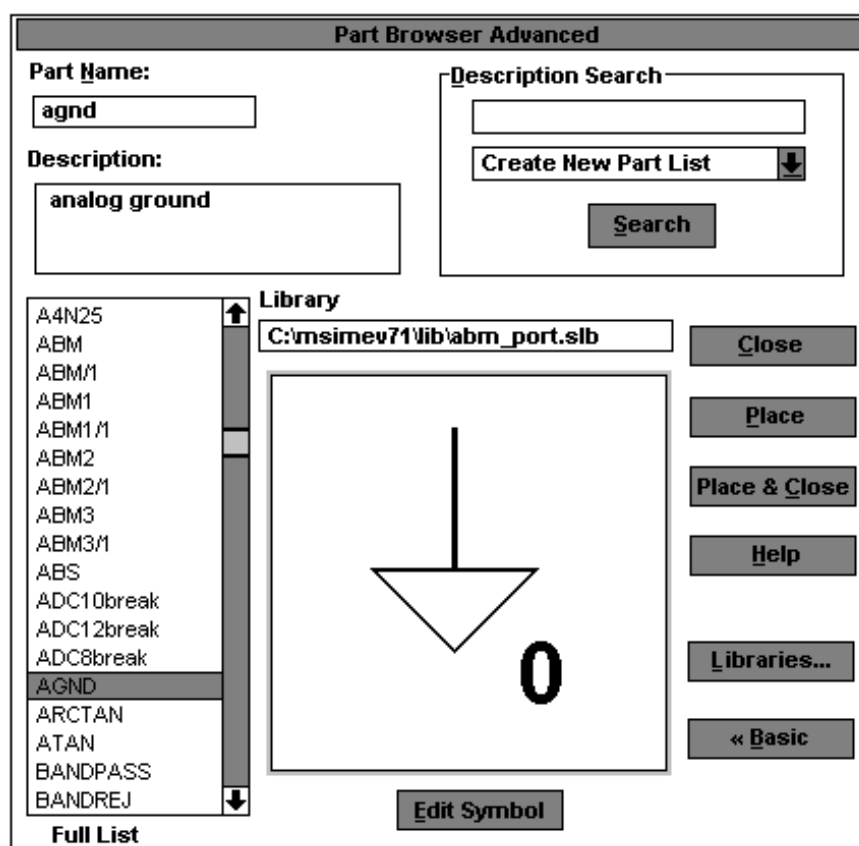


Fig. 1.11

Ventana del Buscador de Partes Avanzado

Como no deseamos más de estas partes, damos un clic en el botón derecho del ratón. Si el símbolo de tierra es ubicado lo suficientemente cerca del cable del circuito, no será necesario cablearlo pues automáticamente quedará unido al circuito.

1.5. Salvando su Esquemático

Para salvar su hoja esquemática damos un clic en Archivo **[File]** de la barra de menú, con esto se desplegarán las opciones de Archivo **[File]**. Entre las diferentes opciones de Archivo debemos seleccionar Salvar Como **[Save As]** y dar un clic en ella. La ventana Salvar Como **[Save As]** se mostrará en la pantalla:

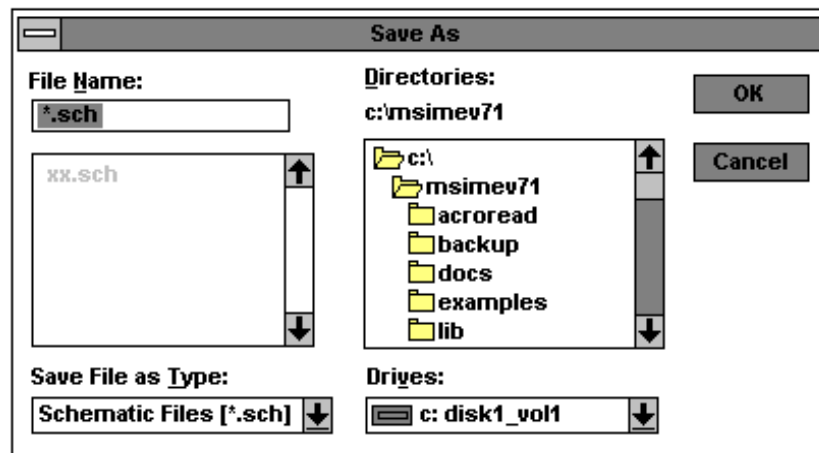


Fig. 1.12

Ventana Salvar Como

El directorio para salvar las hojas esquemáticas es C:\msimev71 , y mientras no se lo cambie todos los trabajos deberán ser salvados dentro de el. Pero debemos especificar un nombre para nuestro esquemático, el cual deberemos escribirlo en el recuadro de Nombre del Archivo [**File Name**]. No debemos olvidar que la extensión para nuestro esquemático o para cualquier otro siempre debe ser **.sch** . Luego damos un clic en el botón **OK** para aceptar que el esquemático sea salvado con el nombre deseado.

1.6. Editando el Bloque de Títulos

El Bloque de Títulos [**Title Block**] se encuentra en la esquina inferior derecha de nuestra hoja esquemática, contiene información acerca de usted, su compañía, y el esquemático. Nosotros usaremos el Bloque de títulos para identificar al estudiante, profesor, clase, número de trabajo y universidad donde el esquemático fue creado. Hay dos maneras para cambiar el Bloque de Títulos, la primera nos permite hacer cambios en el Bloque de Títulos solamente para el esquemático en el cual se esta trabajando. El segundo método es usado para hacer cambios permanentes al Bloque de Títulos, esto es que los siguientes esquemáticos también tendrán los cambios efectuados.

1.6.1. Cambios Temporales

Primeramente debemos visualizar el Bloque de Títulos, para esto debemos tener una vista de la página completa. Para hacerlo damos un clic en Ver **[View]** de la barra del menú, así se desplegarán las opciones de Ver **[View]**. Entre estas opciones seleccionamos Página Entera **[Entire Page]** y damos un clic. El cuadro de título aparece muy pequeño en la esquina de la página, para editar su contenido damos un clic sobre el Bloque de Títulos hasta que quede en rojo. Una vez que lo seleccionamos damos un clic en Editar **[Edit]**, y entre las opciones que presente buscamos Atributos **[Attributes]** y damos un clic. La ventana Nombre de la Parte **[PartName]** aparecerá y nos permitirá cambiar todos los atributos en el Bloque de Títulos:

The screenshot shows a dialog box titled "PartName: NAU_class". It contains a table with two columns: "Name" and "Value". The first row shows "Date" with the value "January 1, 2000". Below the table is a scrollable list of attributes: "Revision=-", "CompanyName=Northern Arizona University", "Line1=College of Engineering and Technology", "Line2=Flagstaff, AZ 86011-1560", "Line3=[520] 523-1448", "RevText=Revision:", and "Date=January 1, 2000". At the bottom, there are two checked checkboxes: "Include Non-changeable Attributes" and "Include System-defined Attributes". On the right side, there are buttons for "Save Attr", "Change Display", "Delete", "OK", and "Cancel".

Name	Value
Date	January 1, 2000

Revision=-
 CompanyName=Northern Arizona University
 Line1=College of Engineering and Technology
 Line2=Flagstaff, AZ 86011-1560
 Line3=[520] 523-1448
 RevText=Revision:
 Date=January 1, 2000

Include Non-changeable Attributes
 Include System-defined Attributes

Fig.1.13
Ventana Nombre de la Parte: NAU_class con sus atributos

Por ejemplo para cambiar la fecha, damos un clic en la línea que dice Fecha=Enero 1, 2000 [**Date=January 1,2000**] , ahora el atributo Fecha [**Date**] aparecerá en el recuadro de Nombre [**Name**] y el texto Enero 1, 2000 [**January 1, 2000**] aparecerá en el recuadro de Valor [**Value**]. En el recuadro de Valor [**Value**] escribimos encima del texto Enero 1, 2000 la nueva fecha Diciembre 20, 1997 [**December 20, 1997**]. Para aceptar el cambio permanentemente damos un clic en el botón Salvar Atributos [**Save Attr**]; la nueva fecha aparecerá en la lista de los Atributos.

Podemos cambiar los demás atributos con el mismo procedimiento, pero siempre recordando que no debemos escribir nada en el recuadro de Nombre [**Name**], ya que con esto crearíamos un nuevo atributo. En caso de que queramos tener una mejor visión de nuestro circuito debemos ajustar el esquemático a la pantalla, podemos hacerlo de tres formas diferentes, luego de lo cual el esquemático se vera más grande y ocupará toda la pantalla:

- Seleccione dando un clic Ver [**View**] de la barra de menú y entonces seleccione Ajustar [**Fit**].
- Use los comandos **CTRL-N**, que es la forma rápida de seleccionar Ver [**View**] y Ajustar [**Fit**].
- De un clic en el botón Ajustar Vista de la barra de herramientas.



Fig. 1.14

Gráfico del Icono Ajustar Vista

1.6.2. Cambios Permanentes

Primeramente debemos visualizar el Bloque de Títulos, para esto debemos tener una vista de la página completa. Para hacerlo damos un clic en Ver **[View]** de la barra del menú, así se desplegarán las opciones de Ver **[View]**. Entre estas opciones seleccionamos Página Entera **[Entire Page]** y damos un clic. Ahora debemos seleccionar el Bloque de Títulos, damos un clic en el cuadro que lo enmarca hasta que quede en rojo. Luego damos un clic en Editar **[Edit]** para que se desplieguen sus opciones; para hacer cambios permanentes en el Bloque de títulos debemos seleccionar Símbolo **[Symbol]** dando un clic. Con esto aparecerá la ventana de Esquemático siguiente:

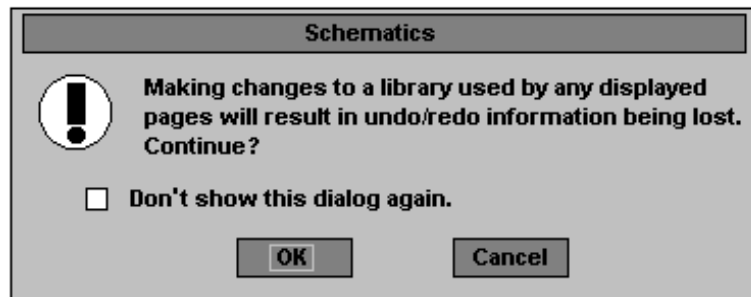


Fig. 1.15

Ventana de Mensaje del Esquemático

Damos un clic en **OK** , con lo cual no podremos usar los comandos **Deshacer [Undo]** y **Rehacer [Redo]** si hacemos cambios. Damos un clic en el botón **OK**, luego de lo cual entraremos en el Editor de Símbolos **[Symbol Editor]** con el Bloque de Títulos **[Title Block]** en pantalla. Para ajustar el tamaño del gráfico a la pantalla, usamos los comandos **CTRL-N**.

El Editor de Símbolos **[Symbol Editor]** se utiliza para modificar gráficos de símbolos que ya existen o para crear nuevos. Para modificar el Bloque de Títulos **[Title Block]** debemos poner en pantalla sus atributos dando un clic en Parte **[Part]** de la barra de menú del Editor de Símbolos. De las opciones de Parte **[Part]** seleccionamos con un clic Atributos **[Attributes]**. Una vez que aparezca la ventana de atributos podremos cambiar el texto del Bloque de

Titulos **[Title Block]**, primero debemos dar un clic en el atributo que queramos cambiar. El texto que se encuentre antes del signo igual será el nombre del atributo, y el texto que aparezca después del signo igual será llamado el valor del atributo. Cuando el nombre del atributo este en el recuadro de Nombre **[Name]** entonces escribiremos sobre el texto que aparezca en el recuadro de Valor **[Value]** todo lo que queramos que aparezca en esta línea. Luego damos un clic en el botón Salvar Atributo **[Save Attr]** para que el cambio sea aceptado en la lista de atributos:

Fig. 1.16

Ventana de Atributos del Bloque de Títulos

De esta manera podemos cambiar todos los atributos que deseemos, luego de lo cual damos un clic en el botón **OK** para retornar al bloque de títulos. Una vez que terminamos de editar el bloque de títulos, buscamos en la línea de menú Archivo **[File]** y seleccionamos con un clic Cerrar **[Close]**. Antes de cerrar el Editor de Símbolos aparecerá un mensaje si desea guardar los cambios realizados, damos un clic en Si **[Yes]**; con esto retornaremos a nuestra hoja esquemática.

De la forma en que cambiamos el Bloque de Títulos **[Title Block]** la próxima vez que trabajemos una hoja esquemática, el bloque de títulos aparecerá tal cual lo hemos modificado. Al retornar a nuestra hoja esquemática deberemos ajustar el gráfico al tamaño de la pantalla para poder trabajar; para esto damos un clic en Ver **[View]** y luego en Ajustar **[Fit]**.

1.7. Imprimiendo su Esquemático

Se puede imprimir los trabajos en el Esquemático de tres formas:

- Imprimir toda la hoja esquemática
- Imprimir partes seleccionadas con un factor de escala específico
- Imprimir seleccionando una determinada área y ajustandola a una página

1.7.1. Imprimir toda la hoja esquemática

De la barra de menú damos un clic en Archivo [**F**ile] y de las diferentes opciones que presente seleccionamos Imprimir [**P**rint] con un clic. Si no hacemos ningún cambio la orientación de la hoja será Horizontal [**L**andscape] y el Ajuste Automático [**A**uto-fit] una hoja esquemática por página de impresión estará activo. Con esta última opción se imprimirá toda la hoja esquemática y se la ajustará al tamaño de una página de impresión. Esto se puede apreciar en la siguiente ventana:

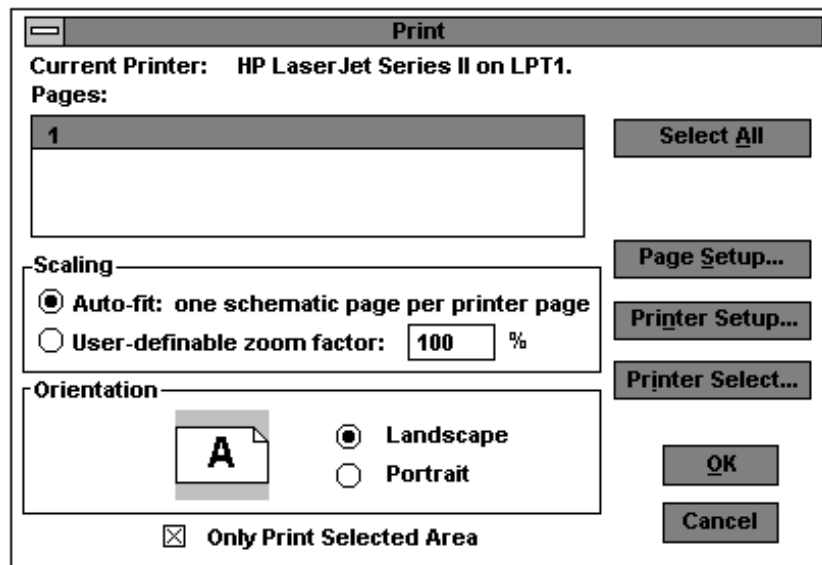


Fig. 1.17

Ventana de Impresión para toda la hoja

1.7.2. Imprimir un área seleccionada con un factor de escala específico

En casos en los cuales se tenga un circuito pequeño, la página impresa será muy grande y por tanto las partes del circuito se verán diminutas. Si se desea apreciar con mayor detalle el circuito y todos sus elementos será conveniente imprimir un área seleccionada. Para aplicar este método, es necesario primero determinar cual será el área seleccionada que queremos imprimir. Tratemos de seleccionar todo el circuito, para esto colocamos el cursor en la esquina superior izquierda del circuito.

Luego damos un clic y lo mantenemos mientras movemos el cursor hacia abajo y hacia la derecha. Al mover el cursor se dibuja en la hoja esquemática un marco el cual debemos tratar de que encierre a todo el circuito. Una vez que terminamos soltamos el botón izquierdo del ratón, y tenemos al circuito seleccionado. Con el circuito seleccionado y en rojo vamos a la barra del menú y damos un clic en Archivo **[File]**, luego entre sus opciones seleccionamos con un clic Imprimir **[Print]**. En la ventana de Imprimir **[Print]** marcamos una cruz en el cuadro al lado de Sólo Imprimir Área Seleccionada **[Only Print Selected Area]**. Como vamos a imprimir un área seleccionada podemos agrandar un poco el circuito, para esto damos un clic en el círculo al lado de Factor de Escala Definido por Usuario **[User-definable zoom factor]**.

Debemos además cambiar el factor de escala ya que si es 100% el circuito no se agrandará, en este caso pondremos 200% :

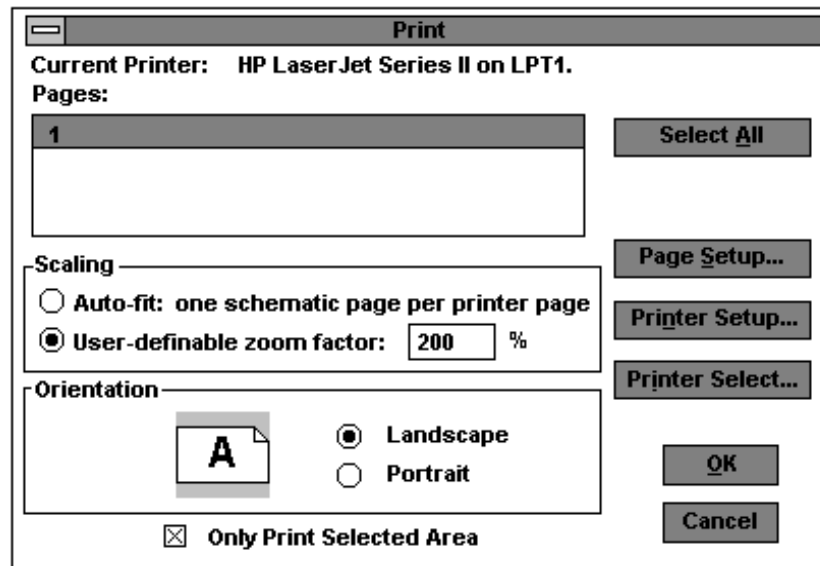


Fig. 1.18

Ventana de Impresión para un área seleccionada con FE

En caso de que el factor de escala sea muy grande, el circuito no se podrá imprimir en una sola hoja. Debido a esto, se debe buscar cual es el factor de escala más conveniente. Luego de hacer los cambios convenientes damos un clic en el botón **OK** y empieza la impresión.

1.7.3. Imprimir un área seleccionada para ajustarse a una página de impresión

Debemos primero seleccionar el área que se desee imprimir, en este caso será todo el circuito. Con el cursor en la esquina superior izquierda del circuito damos un clic y lo sostenemos mientras movemos el cursor hacia abajo y hacia la derecha. Mientras se mueve el cursor un marco va apareciendo, debemos tener el circuito dentro de este marco para que este seleccionado; al terminar soltamos el botón del ratón.

Luego con el circuito seleccionado en rojo, vamos a la barra de menú y damos un clic en Archivo **[File]** y luego buscamos Imprimir **[Print]**, al aparecer la ventana Imprimir **[Print]** debemos marcar el cuadro al lado de Sólo Imprimir Área Seleccionada **[Only Print Selected Area]**. Debemos también dar un clic en el círculo al lado de Ajuste Automático **[Auto-fit]** una hoja esquemática por página impresa.

Al seleccionar estas dos opciones imprimiremos sólo el área seleccionada, y a la vez esta área será ajustada al tamaño de la página de impresión. Damos un clic en **OK** y empezará la impresión:

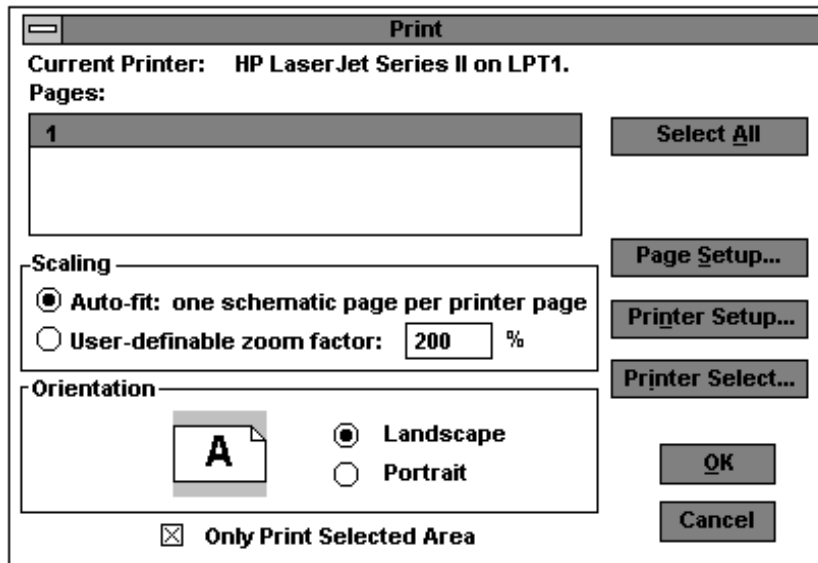


Fig. 1.19

Ventana de Impresión para área seleccionada ajustada

1.8. Corrigiendo Errores

Si cometimos errores al colocar las partes del circuito, y resulta que tenemos más partes de las que necesitamos, entonces debemos saber como se borran las partes no deseadas. Lo primero es seleccionar la parte que queremos eliminar, con el puntero del ratón damos un clic sobre su gráfico hasta que se ponga de color rojo. Cuando la parte esta en color rojo significa que ha sido seleccionada, luego de lo cual pulsamos la tecla Borrar **[Delete]**, con lo cual la parte desaparece.

Si por ejemplo queremos mover una parte, primero debemos seleccionarla dando un clic sobre su gráfico. Cuando la parte ha sido correctamente seleccionada, damos un clic con el botón izquierdo del ratón sobre la parte y lo sostenemos. Movemos el ratón sin soltar el botón, hasta el lugar donde queremos ubicar la parte. Una vez que la parte está en su nueva posición, la ubicamos soltando el botón del ratón.

Puede ser también que sin querer se hallan dibujado más cables que los que se necesitaban. En este caso debemos tener el ratón no como lápiz sino como puntero. Luego movemos el ratón hacia el cable o segmento de cable que deseamos eliminar, damos un clic con el botón izquierdo del ratón sobre este cable hasta que lo hayamos seleccionado. Una vez que el cable ha sido seleccionado se vuelve rojo, y entonces pulsamos la tecla **Borrar [Delete]**; el cable ha sido eliminado.

1.9. Filtro Pasabanda

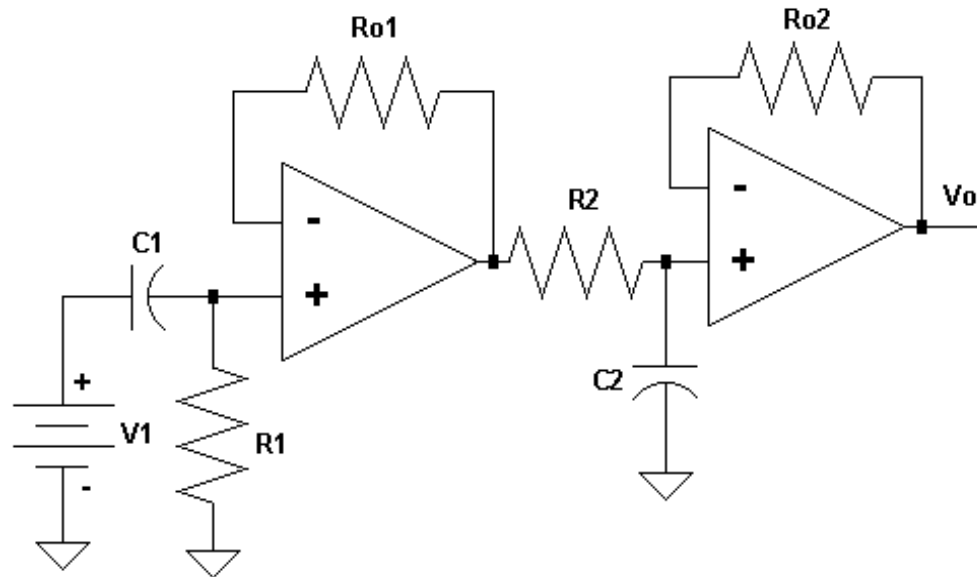


Fig. 1.20

Filtro Pasabanda

Si tenemos en pantalla un esquemático, antes de empezar uno nuevo es conveniente cerrar el primero. Para empezar a dibujar el circuito del Filtro Pasabanda lo primero es pedir una nueva hoja esquemática; para esto damos un clic en Archivo **[File]** de la barra de menú. Luego con un clic seleccionamos Nuevo **[New]** con lo cual el esquemático mostrará una hoja nueva lista para ser trabajada.

1.9.1. Ubicación de las Partes

Lo siguiente será la ubicación de partes, con los comandos **CTRL-G** desplegaremos la ventana del Buscador de Partes Avanzado [**Part Browser Advanced**]. Para este circuito sería conveniente empezar ubicando los op-amp, los buscamos escribiendo en el recuadro de Nombre de la Parte [**Part Name**] LM. Luego escogemos entre los que esten disponibles en las librerías del PSpice, en este caso tomaremos el LM324. Lo ubicamos en la hoja esquemática con un clic en el botón izquierdo del ratón, como necesitamos dos op-amp ubicamos otro más antes de terminar la ubicación de estas partes. Una vez ubicados los dos op-amp, damos un clic en el botón derecho del ratón para cerrar la ventana del Buscador de Partes Avanzado [**Part Browser Advanced**].

Otras partes que necesitamos ubicar son los resistores, con **CTRL-G** entramos a la ventana del Buscador de Partes Avanzado [**Part Browser Advanced**]. Al escribir una R en el recuadro de Nombre de la Parte [**Part Name**] aparecen los resistores, luego damos un clic en Colocar y Cerrar [**Place & Close**]. Ubicamos los tres resistores en forma horizontal dando varios clics, para rotar el cuarto resistor usamos los comandos **CTRL-R** y luego lo ubicamos en la hoja esquemática dando un clic con el botón izquierdo del ratón. Para detener la ubicación de resistores damos un clic con el botón derecho del ratón.

Por último debemos ubicar los capacitores, para esto primero pulsamos **CTRL-G** y al entrar a la ventana del Buscador de Partes Avanzado [**Part Browser Advanced**] escribimos C en el recuadro Nombre de la Parte [**Part Name**]. Para colocar el capacitor damos un clic en Colocar & Cerrar [**Place & Close**], luego en la hoja esquemática ubicamos el capacitor y para posicionarlo damos un clic con el botón izquierdo del ratón. Para polarizar el circuito debemos colocar una fuente DC, para esto usamos los comandos **CTRL-G** y entramos a la ventana del Buscador de Partes Avanzado [**Part Browser Advanced**]. Escribimos VDC en el recuadro de Nombre de la Parte [**Part Name**], con esto obtenemos una fuente de voltaje independiente; para ubicarla damos un clic en Colocar y Cerrar [**Place & Close**] y luego la posicionamos en la hoja esquemática con un clic.

1.9.2. Cambiando los Atributos

Hemos ubicado todas las partes que forman nuestro circuito, ahora vamos a editar sus atributos tales como nombre y valor. Empecemos con los resistores, para cambiar el nombre del resistor vertical de R4 a R1 damos un doble clic en el texto R4. Al aparecer la ventana del Editor del Designador de Referencia [**Edit Reference Designator**] escribimos R1 en lugar de R4 y damos un clic en **OK**, con esto cambiará el nombre de la resistencia en nuestro esquemático.

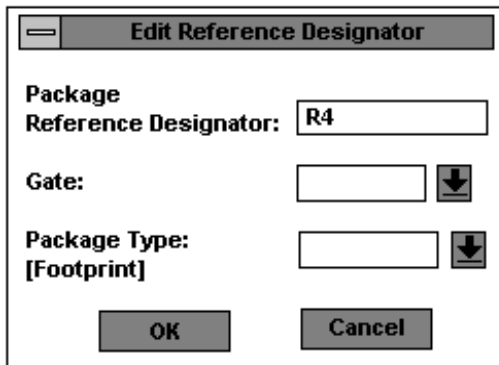


Fig. 1.21

Ventana del Editor del Designador de Referencia para R4

Para cambiar el valor de este resistor, damos un doble clic en el texto 1k hasta que aparezca la ventana de Fijar Valor del Atributo [**Set Attribute Value**]. Luego escribimos sobre 1k el nuevo valor, en este caso 10k y damos un clic en **OK**. Del mismo modo podemos cambiar los atributos (nombre y valor) de los resistores restantes, los capacitores y la fuente.

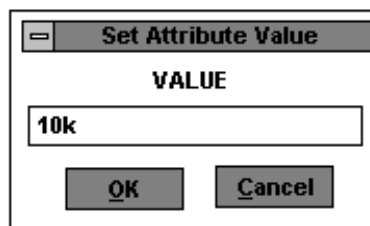


Fig.1.22

Ventana Fijar Valor del Atributo Value

1.9.3. Cableando el Circuito

Este es el momento de empezar cablear el circuito, con **CTRL-W** logramos que en lugar del puntero aparezca un lápiz. Con el lápiz vamos a dibujar los cables, para iniciar primero ubicamos el lápiz en el lugar donde se iniciará el cable y damos un clic con el botón izquierdo del ratón. Luego movemos el lápiz hasta el lugar donde debe terminar el cable, y damos un clic. Si necesitamos otro cable movemos el lápiz hasta el inicio del nuevo cable y una vez ubicado damos un clic en el botón izquierdo del ratón. Podemos continuar así hasta terminar con todos los cables del circuito. Una vez que terminamos de trazar todos los cables, damos un clic en el botón derecho del ratón para que desaparezca el lápiz. En caso de cometer algún error y trazar cables no deseados, damos un clic en el botón derecho del ratón con lo cual aparecerá el puntero en lugar del lápiz y desaparecerá el último trazo. Para trazar otro cable debemos empezar de nuevo con los comandos **CTRL-W**.

1.9.4. Aterrizando el Circuito

No debemos olvidar aterrizar el circuito, para esto en el Buscador de Partes Avanzado [**Part Browser Advanced**] debemos buscar el símbolo de la tierra análoga AGND. Para ubicarlo damos un clic en Colocar y Cerrar [**Place & Close**], luego lo posicionamos en la hoja esquemática dando un clic en el botón

izquierdo del ratón. En este caso debemos aterrizar el circuito en dos partes del circuito, ubicamos un segundo símbolo de AGND dando un clic con el botón izquierdo del ratón. Para detener la ubicación de símbolos AGND damos un clic en el botón derecho del ratón.

1.9.5. Polarización de los op-amp

Para que el circuito este correctamente diseñado, es preciso no olvidarnos de la polarización de los op-amp. El op-amp que hemos elegido tiene dos entradas para su polarización llamadas **V+** y **V-** en cada una de ellas debemos colocar una conexión Burbuja [**Bubble**]. Con **CTRL-G** entramos a la ventana del Buscador de Partes Avanzado [**Part Browser Advanced**] y al escribir B en el recuadro de Nombre de la Parte [**Part Name**] aparecerán las partes que empiecen con la letra B. En el listado buscamos Bubble, luego damos un clic en Colocar y Cerrar [**Place & Close**].

Posicionamos la burbuja dando un clic con el botón izquierdo del ratón en la entrada V+ del primer op-amp. Para la entrada V- es conveniente rotar la burbuja antes de posicionarla con los comandos **CTRL-R**, como deseamos que la burbuja este hacia abajo debemos rotarla dos veces. Luego ubicamos la

burbuja en la entrada V- y damos un clic en el botón izquierdo del ratón para colocarla; para detener la ubicación de burbujas damos un clic con el botón derecho del ratón. Procedemos de la misma forma para el segundo op-amp.

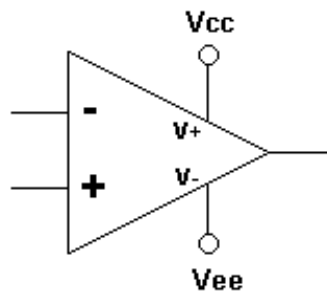


Fig. 1.23

Gráfico del op-amp

Ahora debemos ubicar las fuentes que polarizan los op-amp, ubicamos dos fuentes una sobre otra a un lado del circuito. Con **CTRL-G** entramos al Buscador de Partes Avanzado [**Part Browser Advanced**] y escribimos VDC, luego damos un clic en Colocar y Cerrar [**Place & Close**]. Colocamos las dos fuentes VDC tal como las queremos. Ahora aterrizamos en punto medio entre las dos fuentes, con **CTRL-G** buscamos el símbolo AGND y para ubicarlo damos un clic en Colocar y Cerrar [**Place & Close**]. Si es necesario cableamos con **CTRL-W** para unir las fuentes y AGND, luego colocamos dos burbujas en

los extremos de las fuentes. La segunda burbuja deberá ser rotada dos veces antes de ser ubicada. Debemos etiquetar cada burbuja, para esto colocamos el ratón sobre la burbuja superior y damos un doble clic para que aparezca el recuadro de Etiqueta **[Label]**. En el recuadro escribimos V_{cc} , y damos un clic en **OK**. Para la burbuja inferior hacemos el mismo procedimiento pero la etiqueta será V_{ee} . No debemos olvidar etiquetar las burbujas de los op-amp: las burbujas que van en las entradas V_+ deben llamarse V_{cc} , mientras que las que van en las entradas V_- se llamarán V_{ee} .

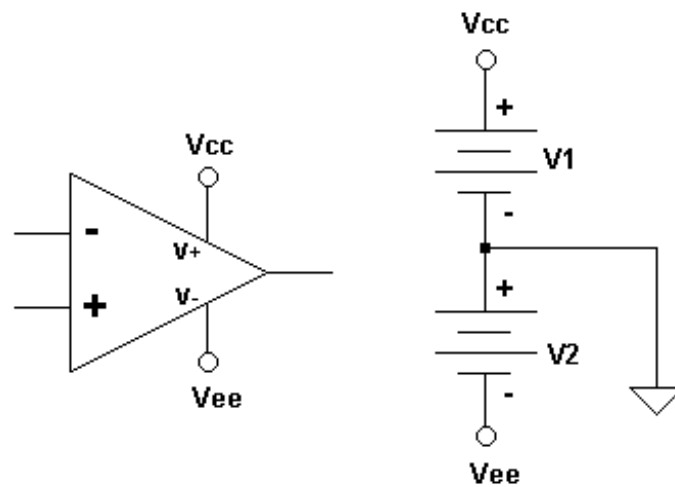


Fig. 1.24

Gráfico de la Polarización del op-amp

1.9.6. Salvando su Esquemático

Una vez terminado nuestro circuito es muy importante salvarlo para poder utilizarlo en el futuro. De la barra de menú seleccionamos con un clic Archivo **[File]**, luego entre sus opciones damos un clic en Salvar Como **[Save As]** con lo cual aparecerá su ventana:

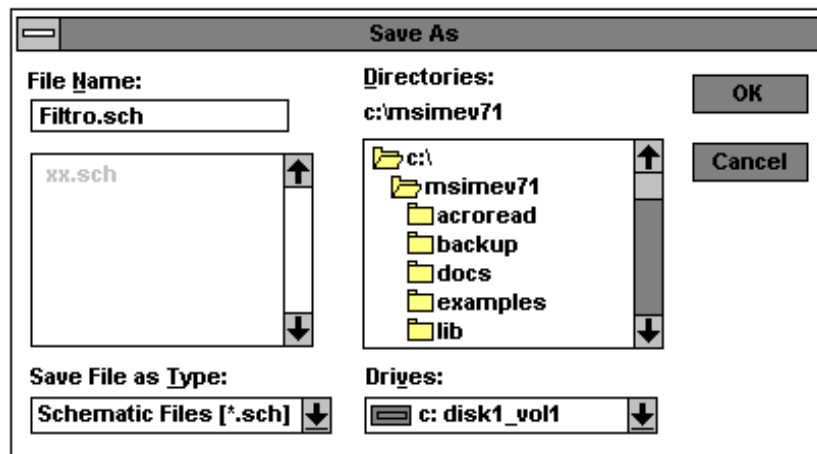


Fig. 1.25

Ventana Salvar Como Filtro.sch

En el recuadro de Nombre del Archivo **[File Name]** debemos escribir el nombre que le deseamos dar a este circuito en este caso será Filtro, como todo archivo del Esquemático su extensión será .sch entonces su nombre completo será **Filtro.sch** . Una vez que hemos escrito el nombre del circuito en el recuadro de Nombre del Archivo **[File Name]** lo siguiente será dar un clic en el botón **OK** .

Luego regresaremos a la hoja esquemática con el nombre del circuito escrito en la parte superior de la pantalla. En caso de cerrar el programa Esquemático nuestro trabajo no se perderá, quedará guardado bajo el nombre Filtro.sch .

1.10. Regulador de Voltaje Serie que emplea dos transistores

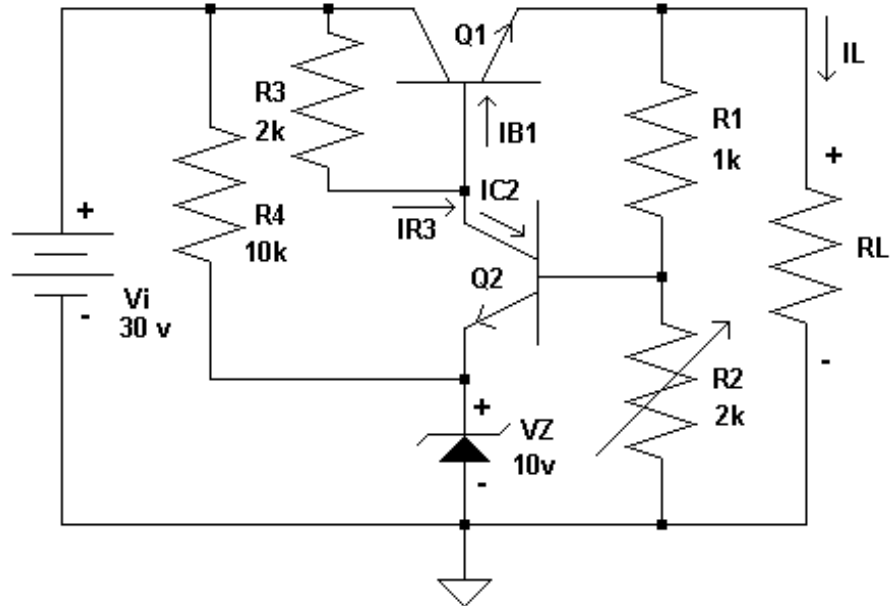


Fig. 1.26

Regulador de Voltaje Serie que emplea dos transistores

El regulador de voltaje serie es un circuito muy interesante para trabajarlo con el Esquemático; en este circuito encontramos transistores, diodos zener, resistencias y potenciómetros. La característica especial es que en este circuito debemos observar los valores de corrientes en varios tramos del circuito, con este fin usaremos los Probadores de Corrientes **[Current Probes]**. Si tenemos en pantalla un esquemático, antes de empezar uno nuevo es

conveniente cerrar el primero. Lo primero es seleccionar de la barra de menú Archivo **[File]** y luego damos un clic en Cerrar **[Close]**. Para empezar a dibujar nuestro circuito debemos pedir una nueva hoja esquemática; para esto damos un clic en Archivo **[File]** de la barra de menú. Luego con un clic seleccionamos Nuevo **[New]** con lo cual el esquemático mostrará una hoja nueva lista para ser trabajada.

1.10.1. Ubicación de Partes

Lo siguiente será la ubicación de partes, con los comandos **CTRL-G** desplegaremos la ventana del Buscador de Partes Avanzado **[Part Browser Advanced]**. Vamos a empezar ubicando los transistores, para esto en el recuadro de Nombre de la Parte **[Part Name]** escribimos Q que es la letra con que se denotan los transistores. Entre el listado escogeremos Q2N2222 ya que son los transistores más usados. Luego damos un clic en Colocar y Cerrar **[Place & Close]** y finalmente para posicionar la parte damos un clic con el botón izquierdo del ratón. Debemos ubicar un segundo transistor pero como debe ir con la base hacia abajo, debemos rotar la parte con **CTRL-R** antes de ubicarla. Para posicionarla damos un clic con el botón izquierdo del ratón. Con el botón derecho del ratón terminamos la ubicación de transistores.

Ahora ubicaremos los resistores, con **CTRL-G** buscamos en el Buscador de Partes Avanzado **[Part Browser Advanced]** las partes que comiencen con R. Damos un clic en Colocar y Cerrar **[Place & Close]**, pero antes de posicionar el resistor debemos rotarlo hasta tenerlo en posición vertical y luego con un clic lo ubicamos en la hoja esquemática. Continuamos y colocamos tres resistores más dando tres clics con el botón izquierdo del ratón en diferentes lugares de la hoja esquemática. Luego damos un clic con el botón derecho del ratón para terminar la ubicación de resistores.

En este momento debemos colocar el diodo zener, con **CTRL-G** buscamos en el Buscador de Partes Avanzado **[Part Browser Advanced]** en la letra D y escogemos el diodo zener D1N750. Damos un clic en Colocar y Cerrar **[Place & Close]** y antes de ubicarlo lo rotamos con **CTRL-R**, luego con un clic lo posicionamos. Ahora debemos colocar una fuente DC, con **CTRL-G** entramos a la ventana del Buscador de Partes Avanzado **[Part Browser Advanced]**.

Escribimos VDC para obtener una fuente de voltaje independiente, para ubicarla damos un clic en Colocar y Cerrar **[Place & Close]** y luego la posicionamos con un clic. Lo único que nos hace falta en este momento es el potenciómetro, con

CTRL-G lo buscamos en la letra P ya que los potenciómetros se denotan POT en las librerías. Antes de ubicarlo es necesario rotarlo con **CTRL-R**, luego con un clic lo posicionamos.

1.10.2. Cambiando los Atributos

Los atributos que vamos a cambiar en este caso son Nombre y Valor. Empecemos con los resistores, de izquierda a derecha se deben llamar R4 de 10k, R3 de 2k, R1 de 1k y RL de 3k. Para esto damos un doble clic en el texto que corresponde al valor del primer resistor (el que está más a la izquierda) y cuando aparezca la ventana Fijar Valor del Atributo **[Set Attribute Value]** escribimos en el recuadro 10k y damos un clic en **OK**. Para este resistor no necesitamos cambiar el nombre pues se llama R4, tal como queremos. De esta manera cambiamos los valores para los demás resistores.

En el caso del tercer resistor su nombre es R2 y queremos que se llame R1, para esto damos un doble clic en el texto R2. Al aparecer la ventana del Editor del Designador de Referencia **[Edit Reference Designator]** escribimos el nombre deseado en el recuadro. Luego damos un clic en **OK**, y el nombre cambiará en la hoja esquemática. De la misma forma procedemos para el

cuarto resistor. Los atributos de la fuente VDC pueden ser cambiados de igual manera que los atributos de los resistores. En los transistores el unico atributo que nos interesa cambiar es el nombre y para esto se procede igual que con los resistores. Para cambiar los atributos del diodo damos un doble clic en su gráfico para que aparezca la ventana de Atributos del diodo:

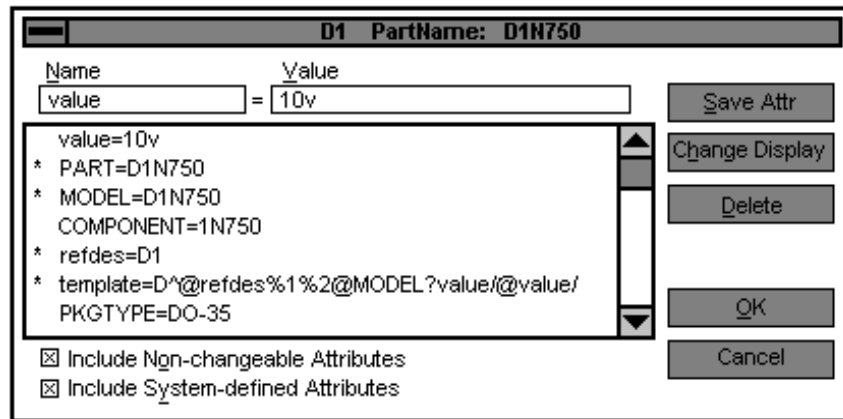


Fig. 1.27

Ventana Nombre de la Parte: D1N750 con todos sus atributos

Damos un clic en el atributo valor **[value]** hasta que aparezca en el recuadro de Nombre **[Name]** luego en el recuadro de Valor **[Value]** escribimos el valor que deseamos para el diodo zener, en este caso 10v. Luego damos un clic en Cambiar Pantalla **[Change Display]** y damos un clic en la opción Valor Solamente **[Value Only]** con lo cual este atributo aparecerá en la hoja

esquemática. Si desplazamos hacia abajo el listado de atributos se podrá ver el atributo PKREF=D1, damos un clic sobre el. Cuando aparezca en el recuadro Nombre **[Name]** el texto PKREF entonces escribimos en el recuadro Valor **[Value]** el nombre que deseamos darle al diodo zener en este caso D1. Luego damos un clic en el botón **OK** para retornar a la hoja esquemática. Para cambiar los atributos del potenciómetro damos un doble clic en su gráfico para que aparezca la ventana de sus atributos:

Fig. 1.28

Ventana Nombre de la Parte: POT con todos sus atributos

Damos un clic en el atributo VALUE, cuando este atributo este en el recuadro Nombre **[Name]** , escribimos 2k en el recuadro Valor **[Value]** luego damos un clic en el botón Salvar Atributo **[Save Attr]**. Ahora damos un clic en el botón

Cambiar Pantalla [**Change Display**] y luego damos un clic en la opción Valor Solamente [**Value Only**] y luego en **OK**. Para cambiar el nombre del potenciómetro damos un clic en el atributo PKGREF, en el recuadro Valor [**Value**] escribimos R2 y luego damos un clic en el botón **OK**. Con esto regresamos a la hoja esquemática.

1.10.3. Cableando el Circuito

Para empezar a cablear usamos los comandos **CTRL-W** con los cuales hacemos aparecer el lápiz en lugar del puntero. El primer cable que vamos a trazar será para unir la base del transistor Q1 con el colector del transistor Q2. Colocamos el lápiz en el extremo de la base de Q1 y damos un clic, luego movemos el ratón hasta encontrar el otro extremo del cable que sería el colector de Q2. Al llegar al final del cable damos otro clic con el botón izquierdo del ratón. Ahora debemos unir el emisor de Q2 con el terminal positivo del diodo Zener, ubicamos el lápiz en el extremo del emisor de Q2 y damos un clic. Poco a poco movemos el ratón hasta llegar al terminal positivo del zener y damos un clic para terminar este cable. Como tenemos todavía el lápiz en la pantalla procedemos a unir los resistores, posicionamos el lápiz en el emisor de Q1 damos un clic y movemos el ratón hasta encontrar la parte superior del resistor R1 y se finaliza el cable dando otro clic en el botón izquierdo del ratón.

Se posiciona el lápiz en la parte inferior del resistor R1 se da un clic y se mueve el lápiz hasta hallar la parte superior del resistor R2 y luego se finaliza el cable dando otro clic con el botón izquierdo del ratón. Para unir el resistor RL al circuito se posiciona el lápiz en la parte superior del resistor R1 dando un clic, luego se mueve el lápiz hasta encontrar el extremo del resistor RL y se da un clic para terminar este cable. Con el lápiz en la pantalla se da un clic en el colector de Q1 para empezar a trazar el cable que unira a la fuente de voltaje Vi con la parte superior de los resistores R3 y R4. Dando otro clic con el botón izquierdo del ratón en el extremo positivo de la fuente Vi terminaremos este cable.

Posicionando el lápiz en la base de Q2 se da un clic y luego se mueve el ratón hasta dibujar el cable que unira Q2 con la línea donde se encuentran ubicados R1 y R2, para finalizar este cable damos otro clic. Y por último para unir la fuente Vi, con el diodo zener, con el resistor R2 y con el resistor RL damos un clic en la parte inferior de la fuente Vi y movemos el lápiz hasta encontrar la parte inferior del resistor RL donde damos un clic para terminar de trazar el cable. En este punto tenemos nuestro circuito completamente cableado. Para que desaparezca el lápiz y que aparezca el puntero del ratón damos un clic con el botón derecho del ratón.

Si en algún momento empezamos un cable en un lugar incorrecto damos un clic con el botón derecho del ratón y volvemos a empezar con los comandos **CTRL-W**.

1.10.4. Aterrizando el Circuito

Es importante aterrizar el circuito, ya que si no lo hacemos el PSpice no podrá simularlo. En el Buscador de Partes Avanzado [**Part Browser Advanced**] buscamos el símbolo AGND. Para ubicarlo damos un clic en Colocar y Cerrar [**Place & Close**], luego lo posicionamos en la hoja esquemática dando un clic en el botón izquierdo del ratón.

1.10.5. Salvando su Esquemático

Ahora que tenemos nuestro circuito completo es buen momento para salvarlo, como es la primera vez que lo vamos a salvar es necesario darle un nombre al archivo donde se guardará. Primero damos un clic en Archivo [**File**] de la barra de menú, luego escogemos con un clic Salvar Como [**Save As**] para que aparezca su ventana.

En la ventana Salvar Como [**Save As**] ya tenemos especificado el directorio donde se guardará el nuevo archivo, pero debemos escribir un nombre en el recuadro de Nombre del Archivo [**File Name**] en este caso será **Regula.sch** luego de lo cual damos un clic en **OK** para aceptar el nombre y retornar a la hoja esquemática.

CAPITULO 2

PRUEBA

El programa Prueba [**Probe**] nos permite observar los resultados de las simulaciones hechas con PSpice mediante gráficos de señales provenientes de cualquier punto del circuito. Es muy importante saber utilizar el programa Prueba [**Probe**], por esta razón en todo este capítulo vamos a revisar como utilizar las herramientas más frecuentemente utilizadas en este programa.

En este capítulo vamos a trabajar con el circuito de una Fuente de Poder, ya que la simulación de este circuito provee algunas formas de onda interesantes:

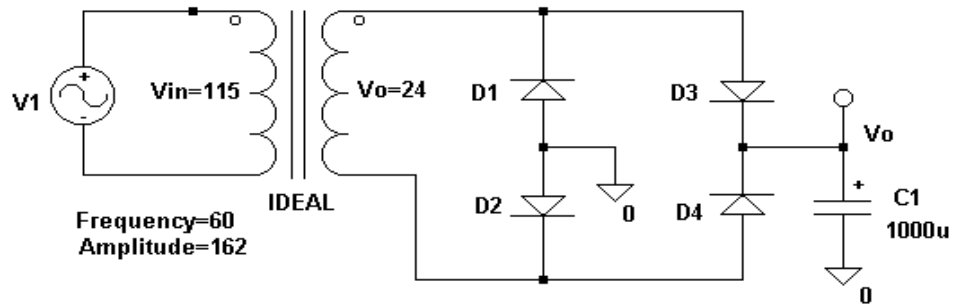


Fig. 2.1

Fuente de Poder

Lo primero es abrir la hoja esquemática de nuestro circuito, para esto damos un clic en Archivo **[File]** y luego seleccionamos Abrir **[Open]** con un clic. Buscamos el nombre del circuito y una vez seleccionado damos un clic en **OK**. Con la hoja esquemática en pantalla, damos un clic en Análisis **[Analysis]** y entre sus opciones seleccionamos con un clic Simular **[Simulate]**. Luego aparecerá la ventana del PSpice lo cual significa que ha empezado la simulación. Cuando termina la simulación automáticamente se abre la ventana de Prueba **[Probe]**.

2.1. Graficando Trazos

En nuestro circuito tenemos etiquetado un nodo con la burbuja V_o ; como sabemos el nombre del nodo, es mucho más fácil graficar el voltaje en la burbuja. Para esto primero debemos agregar un trazo, damos un clic en Trazo **[Trace]** de la barra de menú de Prueba **[Probe]**. Entre sus opciones seleccionamos con un clic Agregar **[Add]** y la ventana Agregar Trazos **[Add Traces]** aparecerá.

En la ventana Agregar Trazos **[Add Traces]** aparecen dos columnas, en la de la izquierda se listan todos los trazos que podemos graficar. A la derecha estarán todas las operaciones matemáticas que podemos realizar en los trazos. Se listan las formas de onda digitales, voltajes, corrientes y nombres alias. Los nombres alias son diferentes nombres con los cuales se puede reconocer un determinado nodo del circuito.

La columna de la izquierda es extremadamente larga debido a que cada nodo puede tener varios nombres alias, además del hecho de que todas las opciones están seleccionadas: Análoga **[Analog]**, Digital **[Digital]**, Voltajes **[Voltages]**, Corrientes **[Currents]**, Nombres Alias **[Alias Names]** y Nodos de Subcircuitos

[Subcircuit Nodes]. En nuestro circuito Regulador de Voltaje deseamos graficar la señal $V(V_o)$, como se trata de una señal de voltaje análoga seleccionamos unicamente los recuadros de Análoga **[Analog]** y Voltajes **[Voltages]**:

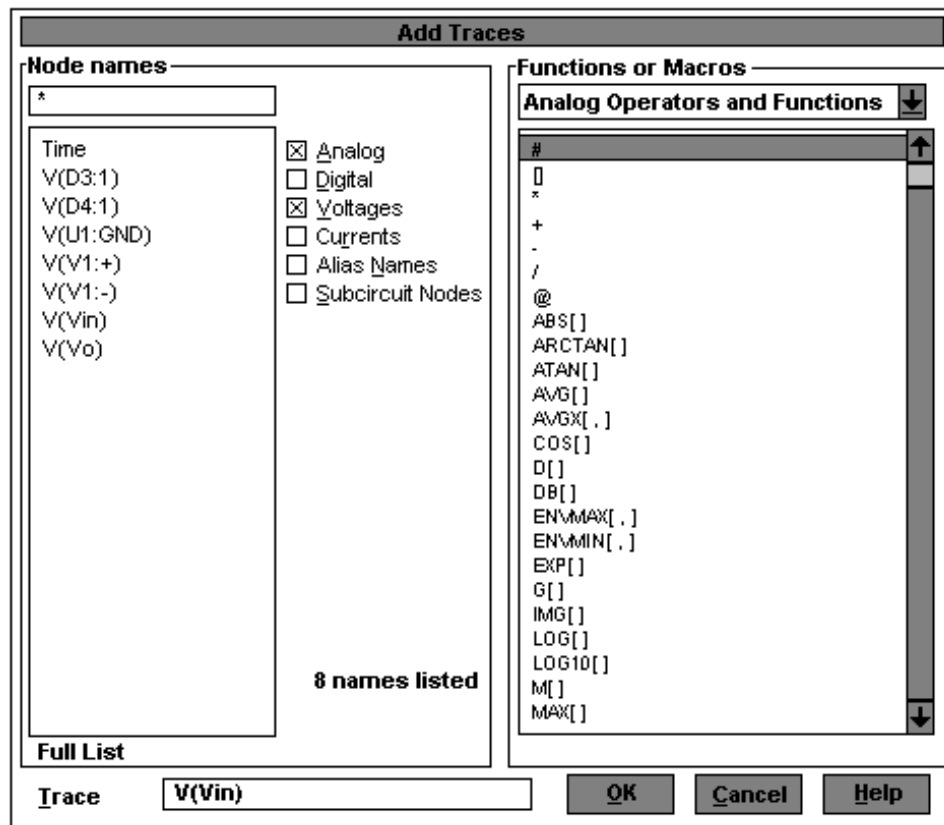


Fig. 2.2

Ventana para Agregar Trazos $V(V_{in})$

Ahora que tenemos sólo dos opciones seleccionadas la columna de la izquierda es mucho más corta y fácilmente encontramos la señal que deseamos graficar $V(V_o)$. Damos un clic sobre el texto $V(V_o)$ para que quede sombreado y aparezca en el recuadro Trazo **[Trace]** en la parte inferior de la ventana. Una vez que hemos seleccionado una señal, para graficarla debemos dar un clic en el botón **OK** con lo cual se cierra la ventana Agregar Trazos **[Add Traces]** y se puede observar el grafico de la señal en la ventana Prueba **[Probe]**. Ahora que tenemos graficada la señal $V(V_o)$ deseamos agregar otras señales tales como la corriente a traves del diodo D1. Para esto debemos entrar a la ventana Agregar Trazos **[Add Traces]**, podemos hacerlo desde la barra de menú o si queremos usar un atajo. Con la tecla Insertar **[INSERT]** podemos abrir directamente la ventana Agregar Trazos **[Add Traces]**.

La columna izquierda de la ventana Agregar Trazos **[Add Traces]** esta fijada para solo mostrar señales de voltaje, en este caso queremos graficar una señal de corriente para lo cual debemos cambiar las opciones seleccionadas. Las opciones que deben quedar seleccionadas son Análoga **[Analog]** y Corrientes **[Currents]**. Ahora aparecerán todas las señales de corriente del circuito, buscamos la corriente del diodo $I(D1)$ y damos un clic sobre ella. Luego damos un clic en el botón **OK** para que se grafique en pantalla la señal.

En la ventana de Prueba [Probe] aparecerán las dos señales al mismo tiempo pero en diferentes colores.

2.1.1. Operaciones Matemáticas

Para realizar operaciones matemáticas con cualquier señal del circuito, lo primero será abrir la ventana Agregar Trazos **[Add Traces]** con la tecla Insertar **[INSERT]**. En la columna de la derecha de la ventana tenemos todas las operaciones matemáticas disponibles.

Vamos a graficar el tiempo promedio de la corriente a través del diodo D1, para esto seleccionamos la función AVG dando un clic sobre ella. En el recuadro de Trazo **[Trace]** en la parte inferior de la ventana debe aparecer el nombre de la función seleccionada, en este caso AVG() dejando el cursor justo en medio de los dos paréntesis.

Ahora debemos dar un clic sobre el nombre del trazo al cual le vamos a aplicar la función AVG en este caso I(D1), con lo cual quedaría AVG(I(D1)). Para observar el gráfico del tiempo promedio de la corriente a través del diodo D1 debemos dar un clic en el botón **OK**:

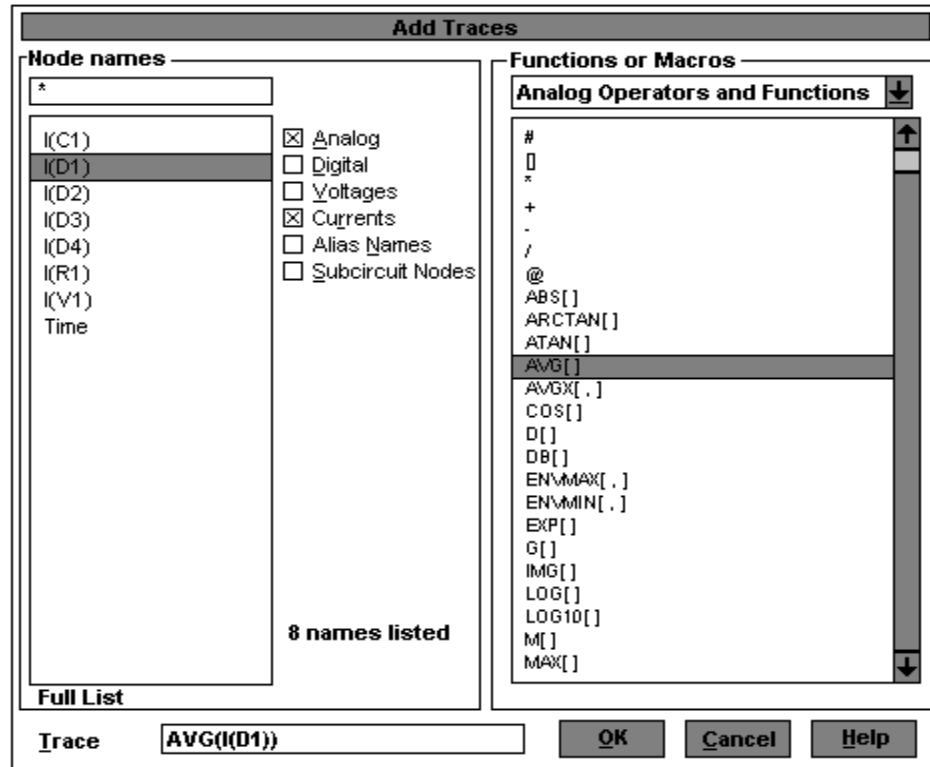


Fig. 2.3

Ventana para Agregar Trazos con Operadores Matemáticos

2.2. Borrando los Trazos

En la ventana Prueba **[Probe]** tenemos varios trazos, deseamos eliminar algunos para poder observar más claramente el gráfico de $V(V_o)$. Empecemos por eliminar la corriente a través del diodo D1. En la parte inferior de la ventana Prueba **[Probe]** tenemos los nombres de todos los trazos

graficados $V(V_o)$, $I(D1)$ y $AVG(I(D1))$. Ubicamos el ratón sobre el texto $I(D1)$ y damos un clic con el botón izquierdo del ratón sobre el. Ahora este texto estará sombreado en rojo indicando que ha sido seleccionado, presionamos la tecla Borrar [**Delete**] con lo cual el trazo se elimina. De igual manera procedemos para eliminar el trazo $AVG(I(D1))$ de la ventana Prueba [**Probe**]. Una vez que hemos terminado de eliminar los trazos, podemos apreciar claramente el gráfico de la señal $V(V_o)$.

2.3. Usando los Marcadores para Agregar Trazos

Debemos recordar que cuando empezamos a graficar los trazos abrimos la ventana Prueba [**Probe**] desde el Esquemático [**Schematics**]; por tanto en este momento estamos trabajando con Esquemático [**Schematics**] y Prueba [**Probe**] a la vez. Necesitamos tener la ventana del Esquemático [**Schematics**] en la parte superior, para esto sostenemos la tecla **ALT** y presionamos dos veces la tecla **TAB**.

Con la ventana del Esquemático [**Schematics**] en pantalla, vamos a utilizar los marcadores para mostrar las corrientes y voltajes del circuito. Para obtener un

marcador de voltaje, seleccionamos Marcadores **[Markers]** de la barra de menú.

Tenemos cuatro diferentes tipos de marcadores:

- Marcador de Voltaje/Nivel **[Mark Voltage/Level]** este marcador mostrará el voltaje en un nodo relativo a tierra.
- Marcador de Voltaje Diferencial **[Mark Voltage Differential]** con este marcador podemos observar el voltaje entre dos puntos cualquiera. En este caso se requiere colocar dos marcadores, el primero será para designar la referencia positiva y el segundo para la referencia negativa.
- Marcador de Corriente en Pin **[Mark Current into Pin]** este marcador mostrará la corriente en un dispositivo. Se requiere colocar este marcador en uno de los pines del dispositivo.

2.3.1. Marcadores de Voltaje/Nivel

En nuestro circuito vamos a colocar varios marcadores, primero necesitamos un marcador para determinar el voltaje en el cátodo del diodo D1 relativo a tierra.

En este caso nos conviene utilizar el Marcador de Voltaje/Nivel **[Mark Voltage/Level]**, con un clic en Marcadores **[Markers]** de la barra de menú se desplegarán sus opciones. Damos un clic sobre la opción Marcador de Voltaje/Nivel **[Mark Voltage/Level]** y luego aparecerá el marcador sujeto al puntero del ratón, lo movemos hasta ubicarlo en el cable que llega hasta el

cátodo del diodo D1 y con un clic en el botón izquierdo del ratón lo posicionamos. Luego movemos el ratón con otro marcador sujeto al puntero del ratón, podríamos ubicar otro marcador pero como no lo necesitamos damos un clic en el botón derecho del ratón para detener la ubicación de marcadores. Ahora necesitamos regresar a la ventana Prueba [**Probe**], para esto sostenemos la tecla **ALT** y presionamos una vez la tecla **TAB**.

Al tener la ventana Prueba [**Probe**] en pantalla podemos observar un nuevo gráfico, el cual corresponde al voltaje especificado por el marcador. Para obtener el gráfico no fue necesario conocer el nombre del nodo, esta es la mayor ventaja que ofrecen los marcadores. Sostenemos la tecla **ALT** y presionamos una vez la tecla **TAB** para regresar a la ventana del Esquemático [**Schematics**].

2.3.2. Marcadores de Voltaje Diferencial

Ahora deseamos graficar el voltaje de la fuente V1 utilizando un Marcador de Voltaje Diferencial [**Mark Voltage Differential**], seleccionamos con un clic Marcadores [**Markers**] de la barra de menú. Luego seleccionamos la opción Marcador de Voltaje Diferencial [**Mark Voltage Differential**] dando un clic sobre

ella, el marcador aparecerá sujeto al puntero del ratón. Debemos mover el ratón hasta ubicar el marcador en el terminal positivo de la fuente de voltaje V1, lo posicionamos con un clic. Ahora tendremos otro marcador sujeto al puntero del ratón, lo ubicamos en el terminal negativo de la fuente con un clic. Para detener la ubicación de punteros debemos dar un clic con el botón derecho del ratón.

Una vez ubicados los dos punteros podremos observarlos con detalle agrandándolos, se puede ver que el primer puntero ubicado tiene un signo más y el segundo puntero tiene un signo menos. Este tipo de punteros deben mostrar el voltaje diferencia entre los dos marcadores ubicados. Ahora para poder ver el gráfico sostenemos la tecla **ALT** y presionamos una vez la tecla **TAB** con lo cual se regresa a la ventana Prueba [**Probe**].

2.3.3. Marcadores de Corriente en Pin

Primero debemos regresar a la ventana del Esquemático [**Schematics**], sostenemos la tecla **ALT** y presionamos una vez la tecla **TAB**. Con el esquemático en pantalla, deseamos graficar la corriente del capacitor. De la barra de menú seleccionamos con un clic Marcadores [**Markers**], luego

seleccionamos Marcador de Corriente en Pin [**Mark C**urrent into Pin]. Ahora aparecerá un marcador con una I sujeto al puntero del ratón. Colocamos el puntero en el terminal positivo del capacitor y lo posicionamos con un clic en el botón izquierdo del ratón. En algunas ocasiones puede aparecer un mensaje de error:



Fig. 2.4

Ventana con Mensaje de Error

Esto significa que perdimos el pin, debemos mover el marcador una cuadrícula hacia arriba o hacia abajo e intentar de nuevo dando un clic con el botón izquierdo del ratón para ubicar el puntero. Si no recibimos otro mensaje de error hemos logrado ubicar con éxito nuestro puntero en el pin superior del capacitor, y tendremos otro sujeto al puntero del ratón. Como no deseamos más punteros damos un clic con el botón derecho del ratón. Ahora para ver la ventana Prueba [**Probe**] sostenemos la tecla **ALT** y presionamos una vez la tecla **TAB** y así podremos ver el gráfico de la corriente.

2.4. Agrandando y Reduciendo

En este momento tenemos varios trazos en la ventana Prueba **[Probe]**, de los cuales el que corresponde a la corriente es uno de los más pequeños. En caso de necesitar observar más de cerca los picos de esta onda, podríamos usar algunas de las características de Enfocar que provee Prueba. De la barra de menú de Prueba **[Probe]** seleccionamos con un clic Ver **[View]**, luego se desplegarán 5 diferentes formas de enfocar:

- Ajustar **[Fit]**
- Agrandar **[In]**
- Reducir **[Out]**
- Area **[Area]**
- Previa **[Previous]**

Primero vamos a seleccionar con un clic Area **[Area]**, enseguida el cursor será reemplazado por una cruz. Posicionamos el cursor dentro del gráfico para enmarcar el pico de la onda de corriente. Damos un clic con el botón izquierdo del ratón, y sin soltar el botón movemos el ratón hasta encerrar parte de la onda de corriente. Un recuadro aparecerá encerrando la parte de la onda seleccionada.

La porción del gráfico encerrada en el cuadro se agrandará y se ajustará al tamaño de la pantalla. Ahora movemos el cursor para hacer un recuadro sobre otra parte del gráfico, la cual se agrandará al usar los comandos **CTRL-A**. Los comandos **CTRL-A** son un atajo para seleccionar Area **[Area]** de las opciones de Ver **[View]**. En caso de que no nos guste la vista actual, siempre podremos retornar a la anterior seleccionando con un clic Ver **[View]** y luego Previa **[Previous]**.

Un segundo método para agrandar un gráfico es seleccionando con un clic Ver **[View]** y luego Agrandar **[In]**. Entonces el cursor será reemplazado por una cruz la cual debe ser colocada en el lugar que deseamos agrandar, luego damos un clic con el botón izquierdo del ratón. Al momento Prueba **[Probe]** agrandará la locación alrededor de la cruz en un porcentaje fijado. Al seleccionar de la barra de menú Ver **[View]** y luego Reducir **[Out]** se logra que aparezca una cruz en lugar del puntero del ratón. Debemos colocar la cruz en el lugar que se desee reducir de tamaño y luego dar un clic con el botón izquierdo del ratón. Inmediatamente Prueba **[Probe]** reducirá el tamaño del espacio alrededor de la cruz. Se puede reducir aún más el tamaño del gráfico si se desea. Para retornar el gráfico a su vista original, seleccionamos Ver **[View]** y luego Ajustar **[Fit]**. Con esto se logra ajustar el tamaño del gráfico a la pantalla.

2.5. Agregando un Segundo Eje Y

En el siguiente circuito vamos a graficar los trazos de voltaje y corriente en la misma ventana, esto podría ser un problema ya que por lo general los trazos de voltaje son en voltios y los trazos de corriente son en miliamperios. En el caso que grafiquemos valores de voltaje que estén comprendidos entre 0 y 5 v y valores de corriente que estén entre 0 y 5 mA, ambas trazas se graficarán con un eje Y que se acomode a los valores numericos de 0 a 5 v. Con esta escala en el eje Y, el gráfico de la corriente será muy pequeño y será muy difícil ver algún detalle de este trazo.

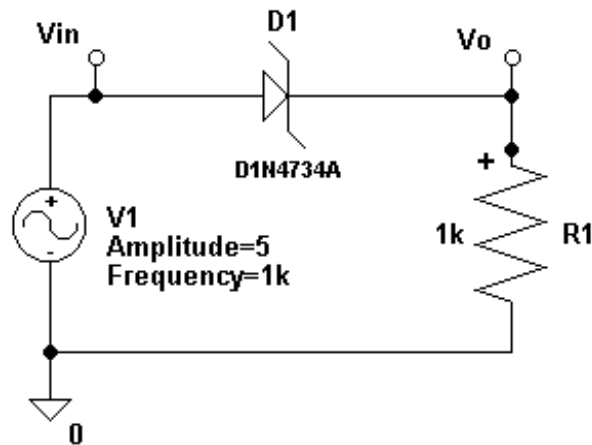


Fig. 2.5

Circuito Fuente AC, Diodo Zener y Resistor

Una vez que tenemos el circuito diseñado en el Esquemático **[Schematics]** debemos simularlo y correr Prueba **[Probe]**, para esto usamos los comandos **F11**. Ahora agregamos los trazos $V(Vin)$ e $I(R1)$ y vemos claramente el gráfico de $V(Vin)$, pero el gráfico de $I(R1)$ parece que fuera una constante en cero. Esto se debe a que los valores numéricos de la corriente son 1000 veces más pequeños que los de voltaje. Borramos el trazo $I(R1)$. En este caso en particular nos convendría mucho agregar un segundo eje Y. Un eje Y se usaría para el trazo de voltaje y el segundo eje Y se usaría para el trazo de corriente. Esto nos da una gran ventaja ya que los dos ejes Y pueden tener diferentes escalas.

Para agregar un segundo eje Y, seleccionamos con un clic Graficar **[Plot]** y luego Agregar Eje Y **[Add Y Axis]**. En este momento podemos ver en la pantalla que el eje que hemos agregado está seleccionado, esto nos indica que cualquier trazo que agreguemos será mostrado usando el eje seleccionado. Ahora sí podemos agregar el trazo $I(R1)$. Todos los demás trazos que sean agregados serán colocados en el eje Y seleccionado. Este eje tendrá una doble flecha **>>** señalándolo para indicar que está activo. En caso de que queramos agregar otro trazo por ejemplo $V(Vo)$, debemos primero cambiar de eje; esto se debe a que los voltajes se aprecian mejor en la escala del primer

eje Y. Para cambiar de eje Y damos un clic con el botón izquierdo del ratón sobre el eje deseado. Ahora el primer eje Y está activo y podemos agregar el trazo $V(V_o)$. En la parte inferior de la ventana podemos observar que el trazo $V(V_o)$ está listado con los demás trazos del eje Y 1.

2.6. Agregando Gráficos

En este punto deseamos mostrar varios gráficos en la misma ventana, para esto usaremos el esquemático del mismo circuito del punto anterior. Presionamos F11 para simular y correr Prueba **[Probe]** una vez en la ventana Prueba agregamos el trazo $V(V_{in})$. Ahora que tenemos en pantalla el gráfico de $V(V_{in})$, crearemos un segundo gráfico; primero seleccionamos con un clic Graficar **[Plot]** y luego Agregar Grafico **[Add Plot]**. Ahora tendremos que en la misma ventana habrá dos cuadros con sus respectivos ejes, en el cuadro inferior tendremos el gráfico de $V(V_{in})$. Todos los nuevos trazos serán agregados al cuadro seleccionado, que en este caso será el cuadro superior.

Estamos listos para agregar el trazo $I(R_1)$, este trazo aparecerá en el cuadro superior. Luego vamos a agregar el trazo $V(V_o)$, pero deseamos que este trazo aparezca en el cuadro inferior. Antes de agregar el trazo $V(V_o)$ debemos

cambiar el cuadro seleccionado, para esto damos un clic con el botón izquierdo del ratón sobre el cuadro inferior. Con el cuadro inferior seleccionado podemos agregar el trazo $V(V_o)$, luego podemos ver que este último trazo agregado será colocado en el cuadro seleccionado. Podemos agregar más cuadros a esta página si deseamos, para esto seleccionamos Graficar **[Plot]** y luego Agregar Gráfico **[Add Plot]**.

2.7. Agregando una Ventana

Prueba **[Probe]** puede mostrar varias ventanas a la vez, y cada ventana puede mostrar diferentes trazos. Continuaremos con el mismo ejemplo del paso anterior y en el mismo punto donde lo dejamos. Primero seleccionamos Ventana **[Window]** y luego Nueva **[New]** para crear una ventana nueva.

Ahora agregamos el trazo $V(V_{in})$ el cual aparecerá graficado en la ventana que acabamos de crear, pero no podemos ver la ventana que estaba antes. Para poder ver al mismo tiempo ambas ventanas, debemos seleccionar con un clic Ventana **[Window]** y luego Disposición Vertical **[Tile Vertical]**. Ahora se puede ver en pantalla las dos ventanas que abrimos en Prueba **[Probe]** colocadas una al lado de la otra. Cada una de ellas ocupa la mitad de la ventana Prueba **[Probe]**. Ahora abrimos otra ventana seleccionando Ventana **[Window]** y luego Nueva **[New]**; después agregamos el trazo $I(R_1)$.

Para poder observar las tres ventanas a la vez, seleccionamos Ventana **[Window]** y luego Disposición Horizontal **[Tile Horizontal]**. Con estas instrucciones aparecerán las tres ventanas en pantalla compartiendo el espacio horizontalmente, de esta forma no se aprecian bien los gráficos. Para cambiar la disposición de las ventanas, seleccionamos Ventana **[Window]** y luego Disposición Vertical **[Tile Vertical]**. Ahora las ventanas comparten el espacio verticalmente y se ven mucho mejor. Con las tres ventanas en pantalla si queremos trabajar en una de ellas, basta con dar un clic con el botón izquierdo del ratón sobre la ventana deseada. Esta ventana será seleccionada y su nombre aparecerá sombreado, ahora podemos trabajar en ella.

CAPITULO 3

ANALISIS NODAL DC

El Análisis Nodal DC [**DC Nodal Analysis**] sólo se puede aplicar a nodos de voltaje DC. Este análisis soluciona el voltaje DC en cada nodo del circuito, y en caso de haber fuentes AC o transientes estas serán ajustadas a cero. Las únicas fuentes con las que se puede trabajar son aquellas que tengan atributo DC=Value. El análisis nodal DC asume que los capacitores son circuitos abiertos y los inductores son circuitos cerrados.

3.1. Análisis Nodal de un Circuito Resistivo

Para realizar el análisis nodal tomaremos el mismo circuito del capítulo 1. La única diferencia es que vamos a aumentar dos partes en el esquemático para ver los voltajes y corrientes DC, estas partes serán una Prueba de Corriente [**I**PROBE] y un Punto de Voltaje [**V**iewpoint]. Al aumentar estas partes el esquemático queda así:

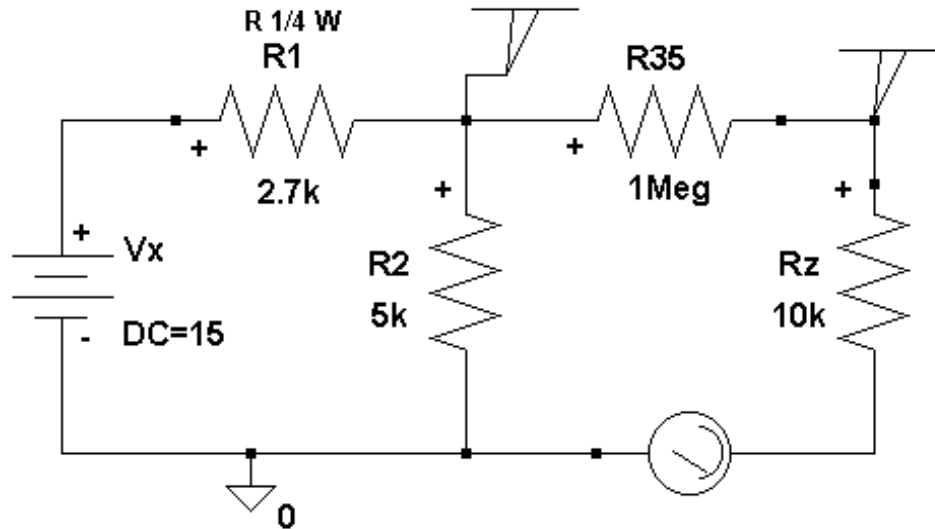


Fig. 3.1

Fuente DC con Resistencias y Sensores de Voltaje y Corriente

Ahora debemos crear un listado, damos un clic con el botón izquierdo del ratón en Análisis [**A**nalysis] de la barra de menú. Después damos un clic con el

botón izquierdo del ratón en Crear Listado [**Create Netlist**]. El listado ha sido creado, y para examinarlo damos un clic en Analisis [**Analysis**] y luego otro clic en Examinar Listado [**Examine Netlist**]. En este momento el programa Notepad de Windows abrirá el archivo del listado. El listado mostrará las siguientes conexiones:

- El texto **V_Vx** se refiere a la fuente de voltaje llamada Vx. Vx está conectada entre los nodos \$N_0001 y 0. Es una fuente DC, su valor es 15v y el nodo 0 es tierra.
- El texto **R_R1** se refiere al resistor llamado R1. R1 está conectado entre los nodos \$N_0001 y \$N_0002. Su valor es 2.7kΩ.
- El resistor R2 está conectado entre los nodos \$N_0002 y 0. Su valor es 5kΩ.
- El resistor R35 está conectado entre los nodos \$N_0002 y \$N_0003. Su valor es 1MΩ.
- El resistor Rz está conectado entre los nodos \$N_0003 y \$N_0004. Su valor es 10kΩ.

También vemos una parte etiquetada **v_V2**. Esta fuente fue creada por la parte IPROBE y es usada para sensor la corriente. Está conectada entre los nodos \$N_0004 y 0. Su valor es de 0 voltios. Como la fuente tiene un valor de 0

voltios no afecta el circuito. El problema con este listado es que, a excepción de la tierra, no sabemos cuales son los nombres de los nodos. Para salir del programa Notepad, damos un clic con el botón izquierdo del ratón en Archivo **[File]** de la barra de menú de Notepad. Luego damos un clic en Salir **[Exit]** y regresamos a la hoja esquemática. Ahora deseamos etiquetar el nodo entre Vx y R1, para esto le damos un nombre al cable entre Vx y R1. Damos un doble clic con el botón izquierdo del ratón en el cable hasta lograr que aparezca la ventana Fijar Valor del Atributo **[Set Attribute Value]**:

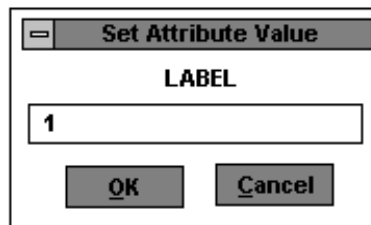


Fig. 3.2

Ventana Fijar Valor del Atributo Label 1

Dentro del recuadro de texto de la ventana vamos a escribir un nombre para el nodo. Los nodos pueden tener nombres literales o numéricos, pero no podemos dejar espacios en una etiqueta. A este nodo lo llamaremos 1, luego damos un clic sobre el botón **OK** y la etiqueta aparecerá al lado del cable.

También debemos darle nombre al nodo entre R35 y Rz, para esto tenemos que obtener una parte llamada Burbuja **[Bubble]** y colocarla en el circuito. Con los comandos **CTRL-G** aparecerá la ventana del Buscador de Partes **Avanzado [Part Browser Advanced]** escribimos el nombre de la parte Bubble en el recuadro de texto. Luego damos un clic en el botón Colocar y Cerrar **[Place & Close]** y ubicamos la parte al lado del cable entre R35 y Rz. Para rotar la parte antes de ubicarla usamos los comandos **CTRL-R** y luego la posicionamos dando un clic. Hace falta darle un nombre a la burbuja, debemos entonces editar sus atributos. Damos un doble clic sobre el gráfico de la burbuja para que aparezca la ventana Fijar Valor del Atributo **[Set Attribute Value]**, luego escribimos en el recuadro la etiqueta para la burbuja. En este caso se llamará Vo, luego damos un clic en el botón **OK** y regresamos al esquemático.

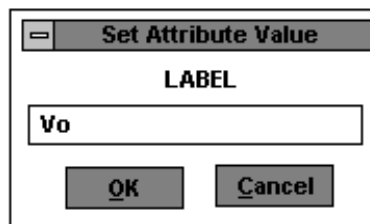


Fig. 3.3

Ventana Fijar Valor del Atributo Label Vo

En este momento nuestro esquemático debe verse así:

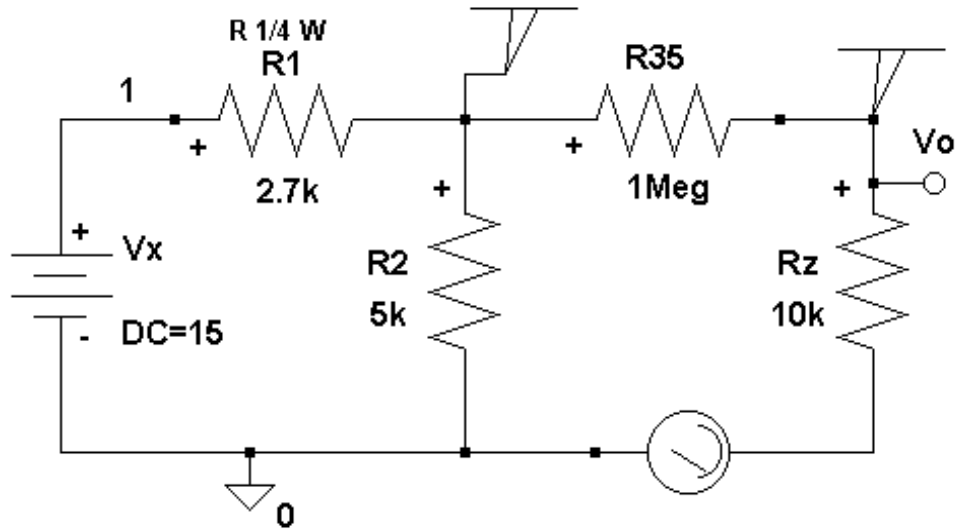


Fig. 3.4

Etiquetando el Circuito Fuente DC con Resistencias y Sensores de Voltaje y Corriente

Debemos crear un nuevo listado, seleccionamos con un clic Análisis **[Analysis]** y luego Crear Listado **[Create Netlist]** de la barra de menú del Esquemático **[Schematics]**. Luego examinamos el listado seleccionando Análisis **[Analysis]** y luego Examinar Listado **[Examine Netlist]**. El nuevo listado mostrará las siguientes conexiones:

- V_x es una fuente DC de 15v conectada entre los nodos 1 y 0. El nodo 0 es tierra.
- R_1 esta conectado entre los nodos 1 y $\$N_0001$. Su valor es 2.7k Ω .

- R2 esta conectado entre los nodos \$N_0001 y 0. Su valor es $5k\Omega$.
- R35 esta conectado entre los nodos \$N_0001 y Vo. Su valor es $1M\Omega$.
- Rz esta conectado entre los nodos Vo y \$N_0002. Su valor es $10k\Omega$.

Una vez que hemos revisado el listado cerramos Notepad, seleccionando Archivo **[File]** y luego Salir **[Exit]** de la barra de menú de Notepad. Retornamos a la hoja esquemática. Ahora deseamos simular el circuito, damos un clic con el botón izquierdo del ratón en Análisis **[Analysis]** y luego damos un clic en Simular **[Simulate]**. La ventana de simulación de PSpice aparecerá.

Cuando en la ventana aparezcan las palabras **Bias point calculated**, entonces el análisis de nodos de voltaje estará completo. En este momento damos un clic con el botón izquierdo del ratón en la ventana del Esquemático para colocar esta ventana al frente. Al regresar al esquemático vemos que las partes Prueba de Corriente **[IPROBE]** y Punto de Voltaje **[Viewpoint]** muestran los resultados del análisis de voltaje nodal. La corriente a través de Rz es $9.627 \mu A$, el voltaje en el nodo Vo es 96.3 mV , y el voltaje en el nodo central es 9.7234 V . El propósito de estas dos partes es mostrar los valores del análisis de voltaje nodal en el esquemático.

Estos resultados también son guardados en un archivo de salida, para examinarlos seleccionamos Análisis **[Analysis]** y luego Examinar Salida **[Examine Output]**. Para avanzar hacia abajo a través del archivo de salida, damos un clic sobre la flecha inferior ↓ . Si avanzamos suficiente en el archivo, podremos ver los voltajes de los nodos DC del circuito.

El nodo 1 esta a 15 voltios DC respecto a tierra, el nodo Vo esta a 0.0963 voltios DC respecto a tierra, y el nodo \$N_0001 esta a 9.7234 voltios DC respecto a tierra. La pantalla también muestra que la fuente Vx está generando 1.954mA de corriente, y la corriente a través de V1 (nuestra prueba de corriente) es 9.627 μ A. Si desea imprimir estos resultados, seleccione Archivo **[File]** y luego Imprimir **[Print]** de la barra de menú de Notepad. Para salir seleccione Archivo **[File]** y luego Salir **[Exit]** de la barra de menú de Notepad.

3.2. Análisis Nodal con Fuentes Dependientes

Con este circuito podremos observar como se realiza el análisis de nodos de voltaje cuando están presentes fuentes dependientes. En este circuito la única parte nueva es la fuente de voltaje controlada E1.

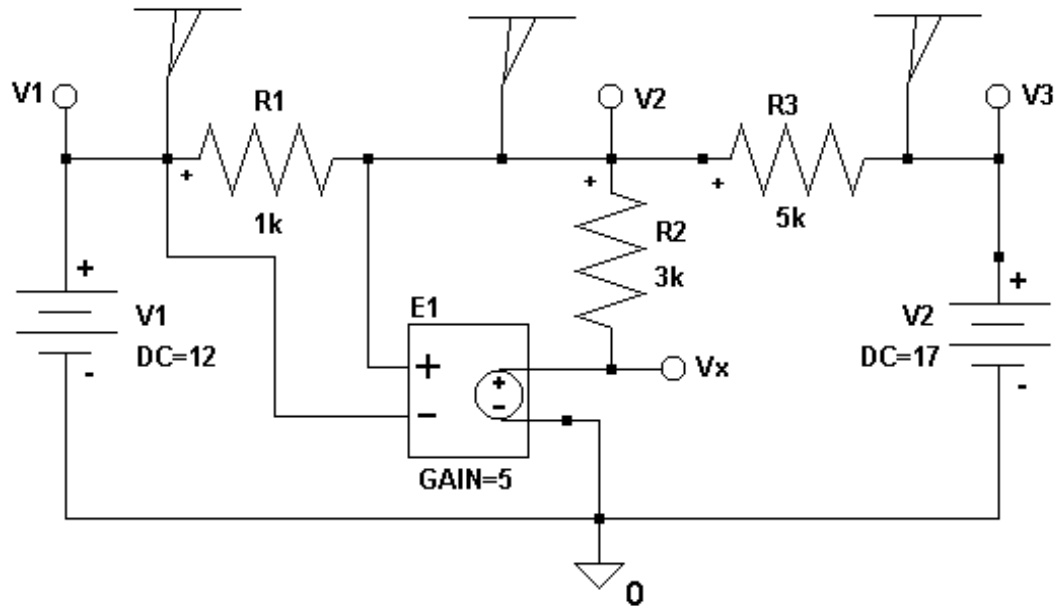


Fig. 3.5

Circuito con Fuente de Voltaje Controlada

De la forma como esta cableada el voltaje en el nodo V_x es cinco veces el voltaje a través de R_1 : $V_x=5(V_2-V_1)$. Si agrandamos la fuente de voltaje controlada podremos ver que los terminales positivo (+) y negativo (-) están en circuito abierto. Estas conexiones no llevan corriente y sólo sensan el voltaje de los nodos a los cuales están conectados. La parte derecha del gráfico contiene la fuente dependiente. El voltaje de esta fuente es el voltaje en los nodos sensores tantas veces como lo indique la ganancia.

Una vez terminado el esquemático, corremos el PSpice seleccionando Análisis **[Analysis]** y luego Simular **[Simulate]** de la barra de menú del Esquemático **[Schematics]**. El esquemático creará un listado actualizado y luego correrá el PSpice; además le informará si tiene errores. En este punto pueden ocurrir dos cosas:

1. Se abrirá la ventana del PSpice, la cual le informará el progreso de la simulación.
2. Si anteriormente hemos corrido una simulación y hemos reducido a un icono la ventana del PSpice, esta no se abrirá. En su lugar la ventana del Esquemático **[Schematics]** permanecerá al frente, y nos dirá el progreso de la simulación.

En la parte superior de la ventana aparecerá simulando **[simulating]** mientras una simulación este en progreso, una vez terminada aparecerá actual **[current]**. Si deseamos ver la ventana de simulación del PSpice, podemos encontrar la ventana sosteniendo la tecla **ALT** y presionando la tecla **TAB**. Cada vez que presionamos la tecla **TAB** aparecerá un icono, continuamos hasta encontrar el icono del PSpice y entonces soltamos la tecla **ALT** para abrir su ventana.

Cuando la simulación termina, los resultados se muestran en el esquemático, pero también son guardados en un archivo de salida:

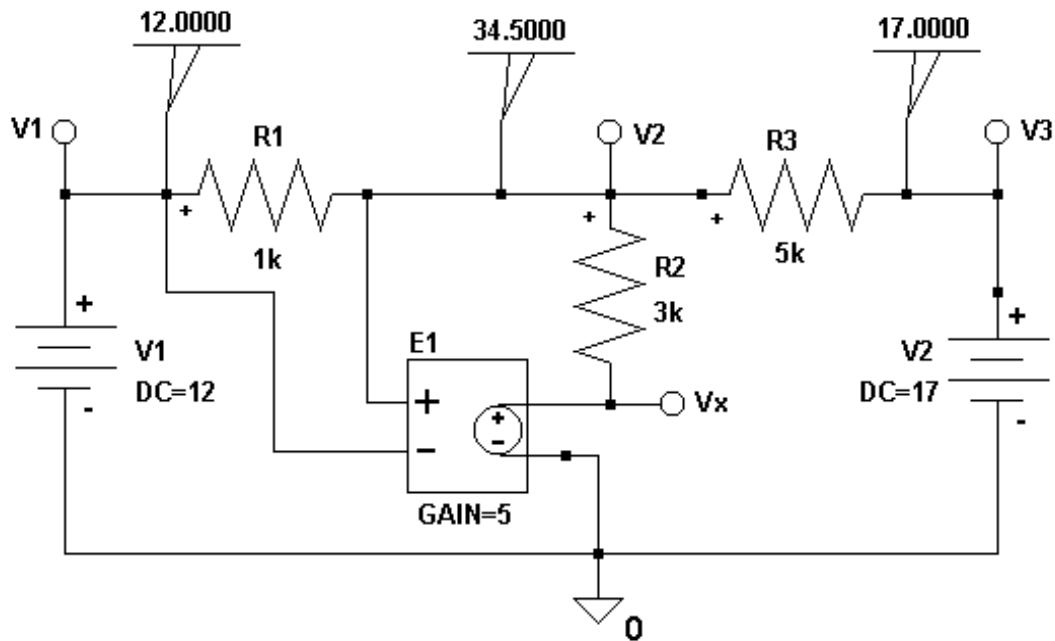


Fig. 3.6

Circuito con Fuente de Voltage Controlada con Resultados

Para examinar el archivo de salida seleccionamos Análisis **[Analysis]** y luego Examinar Salida **[Examine Output]** de la barra de menú del esquemático. Los resultados de los nodos de voltaje están contenidos cerca del final del archivo. De clics en la flecha inferior con el botón izquierdo del ratón hasta que

se vea el texto SMALL SIGNAL BIAS SOLUTION. Los resultados muestran los voltajes en los nodos específicos respecto a tierra. Para cerrar el program Notepad, seleccione Archivo **[File]** y luego Salir **[Exit]** de la barra de menú de Notepad.

3.3. Corriente y Voltaje DC de un Diodo

Usando el PSpice encontraremos la corriente y voltaje del diodo en el siguiente circuito. Cuando se usa un diodo en un circuito, se debe usar un modelo específico; que en este caso le dirá al PSpice el valor de I_s de nuestro diodo. La parte para el diodo que debemos usar es Dbreak. Este diodo se usa para definir nuestro propio modelo. A continuación se debe dibujar el circuito:

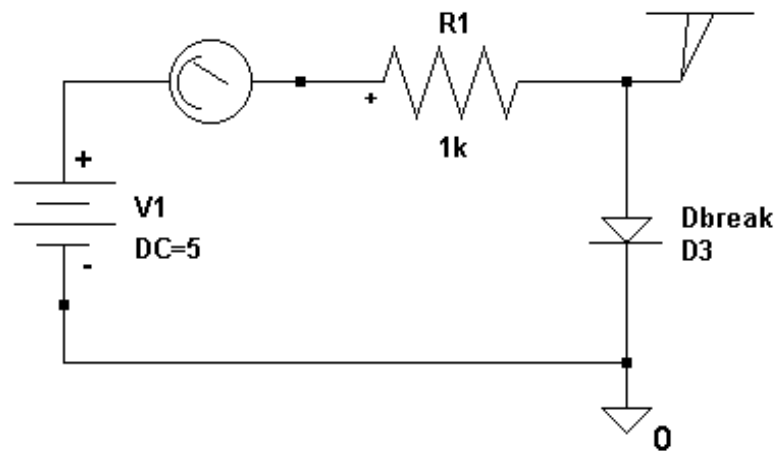


Fig. 3.7

Circuito con Fuente, Resistor y Diodo Dbreak

Las características del diodo son: su corriente debe estar dada por $I_d = I_s [\exp(V_d / \eta V_T) - 1]$, la corriente de saturación deberá ser 10^{-15} amperios, V_T que es el voltaje termal será 25.8 mV a temperatura ambiente, η que es coeficiente de emisión para el diodo pre-definido es 1. Una vez terminado el esquemático lo salvamos, luego debemos definir el modelo par el diodo. Damos un clic sobre el gráfico del diodo, cuando este se torne rojo será que ha sido seleccionado. Luego damos un clic en Editar **[Edit]** de la barra de menú del esquemático. En este caso hemos seleccionado una parte con un modelo, la selección Modelo **[Model]** de Editar **[Edit]** esta disponible y se verá con letras negras. La seleccionamos dando un clic con el botón izquierdo del ratón sobre ella. Ahora parecerá la ventana Editar Modelo **[Edit Model]**:

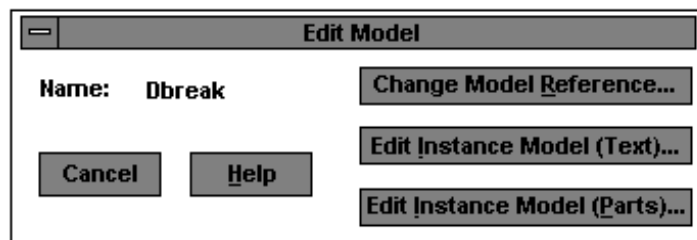


Fig. 3.8

Ventana para Editar Modelo del Diodo Dbreak

El botón Cambiar Modelo de Referencia [**Change Model Reference**] nos permite cambiar el modelo de Dbreak a otro modelo que ya este definido en nuestras librerías. El botón Editar Modelo de Ejemplo (Partes) [**Edit Instance Model (Parts)**] nos permite crear un modelo usando el programa MicroSim Partes. El botón Editar Modelo de Ejemplo (Texto) [**Edit Instance Model (Text)**] nos permite editar un modelo previamente definido con la intención de crear un nuevo modelo.

De un clic con el botón izquierdo del ratón en el botón Editar Modelo de Ejemplo (Texto) [**Edit Instance Model (Text)**]. Cuando se crea un nuevo modelo para un esquemático, se creará un un nuevo archivo de librería. Cuando se crea un nuevo modelo para una parte en un esquemático, un archivo de librería se creará con el mismo nombre que el esquemático pero con la extensión “lib.” En la siguiente pantalla, el nombre del nuevo archivo será **C:\PSMAN\SPICE\SEC_3C.lib**. Esta pantalla nos muestra la actual definición del modelo Dbreak. En este modelo, **Rs** es la resistencia en serie del diodo y **Cjo** es el capacitor de cruce. El único parámetro que especificaremos para este ejemplo es la corriente de saturación **Is**. La ventana es un editor de texto y es usada para modificar el modelo. Cambie el texto tal como se aprecia en la siguiente ventana:

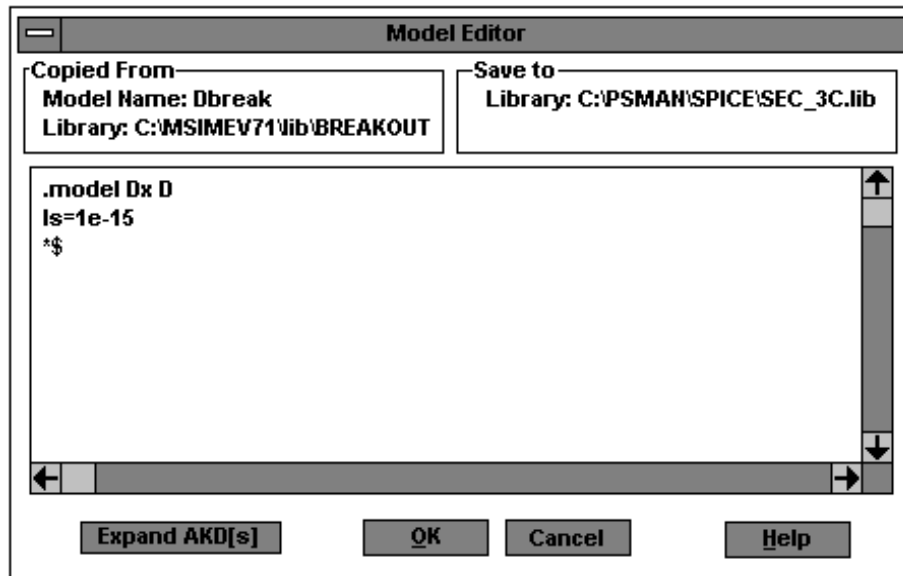


Fig. 3.9

Ventana del Editor de Modelo para el Diodo Dbreak

Hemos definido un nuevo modelo llamado **Dx** con I_s especificada 10^{-15} amperios. Damos un clic en el botón **OK** para aceptar el modelo. Retornaremos a la hoja esquemática. Note que el nombre del modelo del diodo ha cambiado de Dbreak a **Dx**. Ahora debemos correr la simulación, seleccionamos con un clic Análisis [**A**nalysis] de la barra de menú y luego seleccionamos Simular [**S**imulate]. Al correr la simulación aparecerá la ventana del PSpice. Al terminar la simulación la ventana del PSpice continuará al frente, y para poder observar los resultados debemos traer la ventana del

Esquemático [**Schematics**] al frente. Damos un clic con el botón izquierdo del ratón en la ventana del esquemático, y automáticamente esta ventana pasará al frente. En el esquemático podemos ver que aparece un valor al lado de los sensores de voltaje y corriente. La corriente del diodo es 4.248 miliamperios, y el voltaje del diodo es 0.7521 voltios. Note que el sensor Punto de Voltaje [**Viewpoint**] muestra el voltaje en el nodo al cual está unido respecto a tierra. Como el otro lado del diodo está aterrizado, el voltaje mostrado corresponde entonces al voltaje del diodo.

CAPITULO 4

BARRIDO DC

El Barrido DC [**DC Sweep**] puede ser usado para encontrar todos los voltajes o corrientes DC de un circuito. El barrido DC es similar al análisis de nodos de voltaje. Por ejemplo para el circuito del capítulo 3 se obtuvieron resultados para una fuente $V_x=15$ voltios utilizando el análisis de nodos de voltaje; pero para cada valor diferente de V_x que deseamos observar, es necesario correr nuevamente la simulación. En este sentido el barrido DC es mucho más flexible, ya que nos permite simular el circuito para diferentes valores de V_x en

la misma simulación. Como en el capítulo anterior los capacitores se asumirán como circuitos abiertos mientras que los inductores se asumirán como cortos circuitos.

4.1. Análisis DC Básico

Partiendo del circuito que utilizamos en el capítulo 1, vamos a modificarlo un poco hasta obtener un circuito como el que se muestra a continuación:

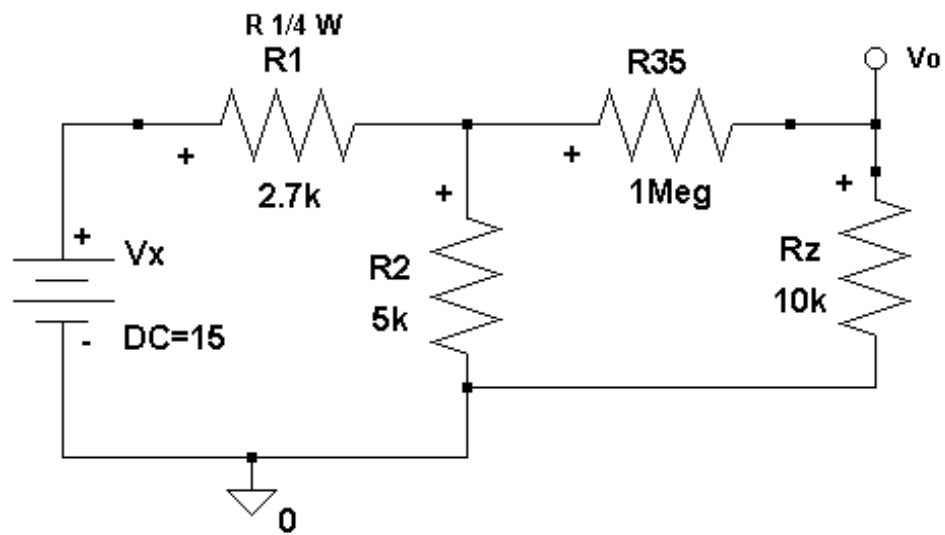


Fig. 4.1

Circuito Fuente DC con Resistencias modificado

Nuestra inquietud es como el voltaje de salida V_o varia en relación a como la fuente V_x toma valores entre 0 y 25 voltios. También veremos algunas corrientes a través de los componentes del circuito. Como este es un Barrido DC, todos los capacitores serán circuitos abiertos y los inductores serán cortos circuitos. Ahora vamos a fijar el Barrido DC, seleccionamos con un clic **Análisis [Analysis]** de la barra de menú y luego Fijar **[Setup]** para que aparezca la siguiente ventana:

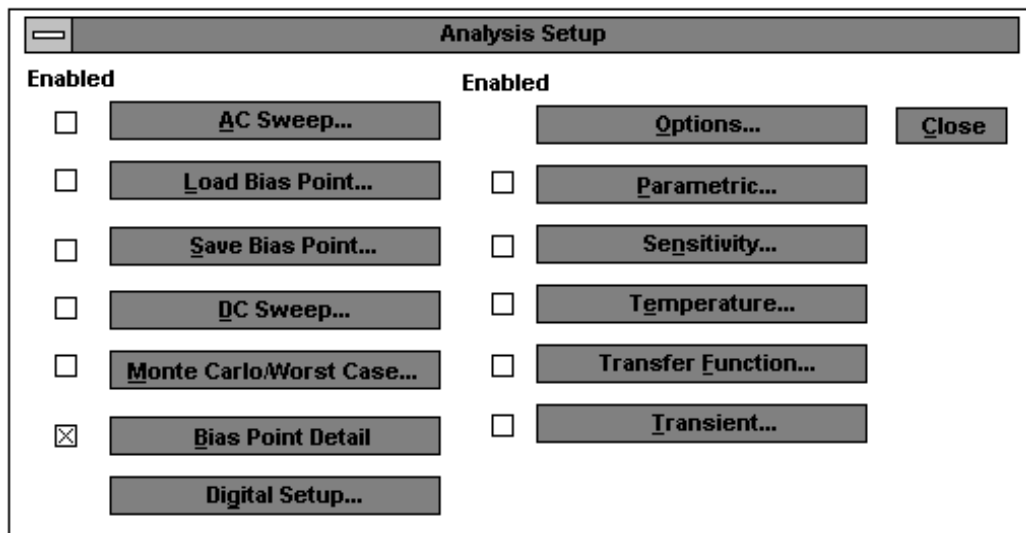


Fig. 4.2

Ventana para Fijar Análisis

Damos un clic con el botón izquierdo del ratón en el botón Barrido DC [**DC Sweep**] y al aparecer la ventana Barrido DC [**DC Sweep**] seleccionamos las alternativas convenientes. En este ejemplo tenemos un barrido lineal, el voltaje de la fuente Vx variará de 0 a 25 voltios en incrementos de 1 voltio. Con estos antecedentes llenamos la ventana Barrido DC [**DC Sweep**] tal como se muestra:

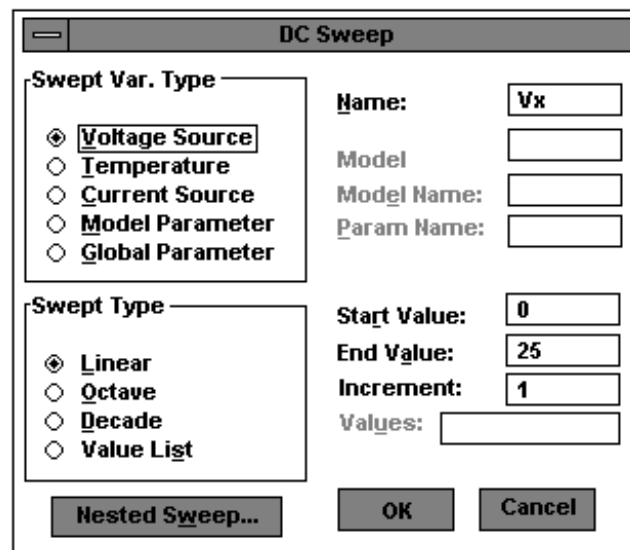


Fig. 4.3

Ventana del Barrido DC para Vx

Una vez terminado de fijar los parámetros, damos un clic en el botón **OK**. Al regresar a la ventana Fijar Análisis [**Analysis Setup**], debemos asegurarnos que hemos marcado el cuadrado que habilita el Barrido DC, luego damos un clic en el

botón Cerrar [**Close**]. Ahora podemos correr el PSpice, seleccionamos Análisis [**Analysis**] de la barra de menú y luego Simular [**Simulate**]. El esquemático primero creará el listado actualizado y luego correrá el PSpice, pueden ocurrir dos cosas.

1. Se abre la ventana de la simulación del PSpice, lo cual nos dice el progreso de la simulación.
2. Si una simulación ya ha sido corrida una vez y hemos reducido la ventana del PSpice a un icono, la ventana del PSpice no se abrirá. En su lugar, la ventana del Esquemático permanecerá al frente. Esta pantalla nos dirá el progreso de la simulación. Note que en la parte superior de la ventana del Esquemático [**Schematics**] dice Simulando [**Simulating**] esto quiere decir que la simulación esta en progreso. Cuando cambia a Actual [**Current**] nos indica que la simulación ha terminado.

Si deseamos ver la ventana de la simulación, podemos encontrarla sosteniendo la tecla **ALT** y presionando la tecla **TAB**. Recuerde mantener presionada la tecla **ALT**, cada vez que presionemos la tecla **TAB**, un icono aparecerá en la

pantalla. Continuamos presionando **TAB** hasta encontrar el icono del PSpice, luego soltamos la tecla **ALT** y la ventana se abrirá.

Cuando el PSpice ha terminado de simular el circuito, el program Prueba [Probe] correrá automáticamente. La primera vez que corre Prueba [**Probe**] una ventana con fondo negro se abrirá. Si no se abre, presionamos las teclas **ALT-ESC** hasta que aparezca. Para agregar un trazo usamos la tecla **INSERT**, en este caso insertamos el trazo $V(Vo)$. Se puede agregar tantos trazos como se deseen, deseamos agregar un segundo trazo. Seleccionamos Trazo [**Trace**] y luego Agregar [**Add**] para que aparezca la ventana Agregar Trazos [**Add Traces**]. Llenamos esta ventana tal como se muestra en la siguiente página.

El comando del trazo fue ingresado como una combinación de operadores y paréntesis en el campo del texto y con un clic en el botón izquierdo del ratón en el voltaje deseado. Aunque la forma de onda no tiene mucho significado para nosotros, nos muestra que se puede lograr con Prueba [**Probe**]. Luego damos un clic en el botón **OK** para que aparezca el gráfico.

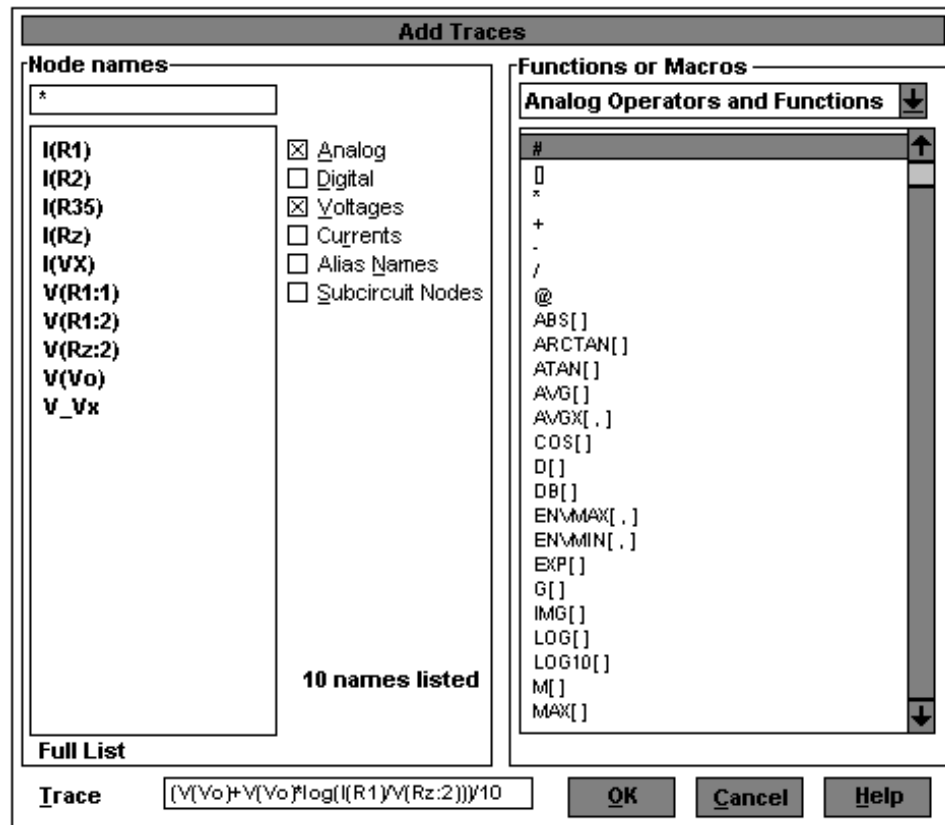


Fig. 4.4

Ventana Agregar Trazos con OM

Generalmente es mejor colocar las corrientes en un gráfico diferente, o borrar algunos trazos. Para seleccionar un trazo para su eliminación, damos un clic con el botón izquierdo del ratón en el nombre o expresión del trazo que se desea borrar. Cuando un trazo es seleccionado, su expresión o nombre se vuelve rojo, indicando que ha sido seleccionado. Elimine el trazo deseado,

seleccionando Editar **[Edit]** y luego Borrar **[Delete]** de la barra de menú de Prueba **[Probe]** o presionando la tecla Borrar **[DELETE]**. En lugar de eliminar un trazo, vamos a graficar un trazo de corriente en una ventana nueva. Seleccione Ventana **[Window]** y luego Nueva **[New]** de la barra de menú de Prueba **[Probe]**, entonces una nueva ventana aparecerá. Se puede abrir varias ventanas y agregar tantos trazos como desee. En el siguiente circuito vamos a encontrar los voltajes V1, V2 y V3. La fuente de voltaje Vx se barre para un voltaje DC de 6 voltios hasta un voltaje DC de 36 voltios. Los resultados gráficos del barrido DC se podrán observar usando Prueba **[Probe]**.

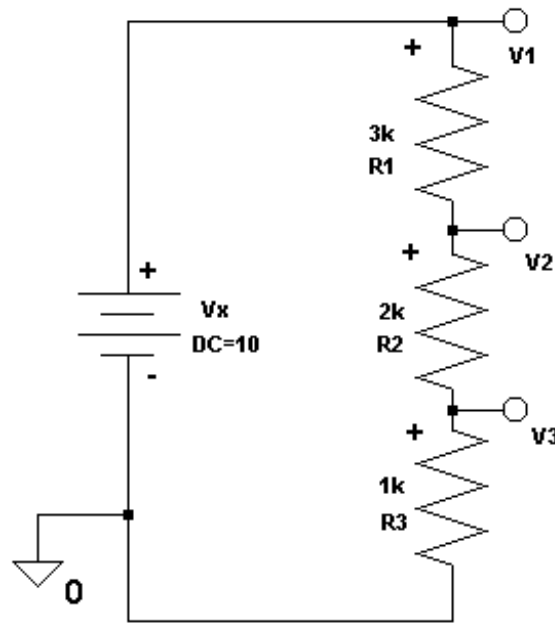


Fig. 4.5

Circuitode Fuente y Resistencias para el Barrido DC

4.2. Características I-V del Diodo

Vamos a obtener la característica I-V de un Diodo semiconductor usando el Spice. Para empezar cablearemos el circuito que a continuación se muestra:

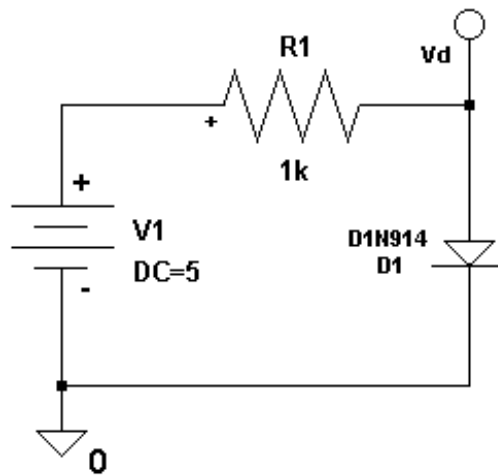


Fig. 4.6

Circuito Fuente, Resistor y Diodo para analizar características I-V del diodo

El Barrido DC [**DC Sweep**] nos permitirá barrer V1 desde -15 v hasta $+15$ v. Seleccionamos con un clic Análisis [**Analysis**] de la barra de menú del esquemático y luego Fijar [**Setup**] para que aparezca la ventana Fijar Análisis [**Analysis Setup**]:

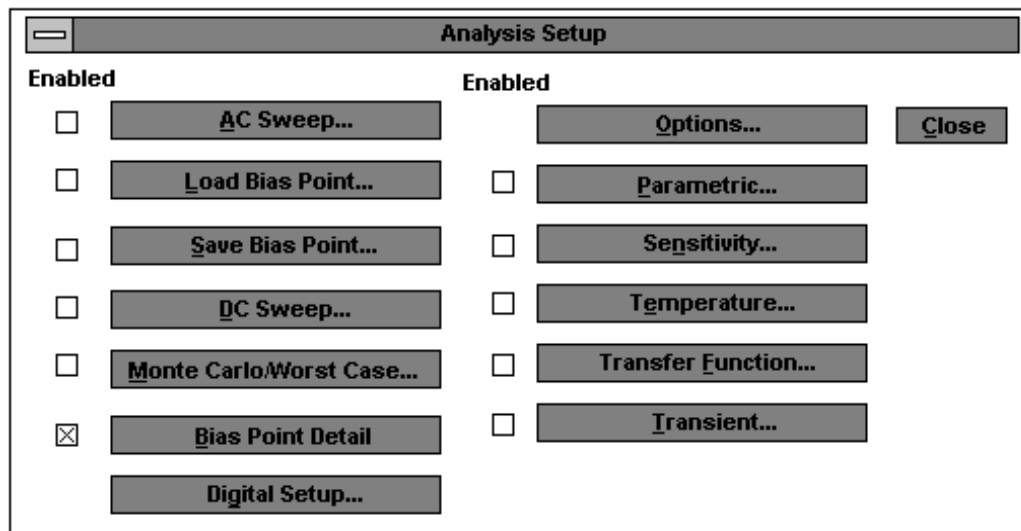


Fig. 4.7

Ventana para Fijar Análisis

De un clic con el botón izquierdo del ratón en el botón Barrido DC [**DC Sweep**], llene la ventana Barrido DC tal como se muestra en el siguiente gráfico. La ventana del Barrido DC debe estar fijada para barrer el voltaje de la fuente llamada **V1** desde -15 voltios hasta $+15$ voltios en incrementos de 0.1 voltios; el tipo de barrido es lineal, lo cual significa que los puntos de voltajes están igualmente separados. Luego damos un clic en el botón **OK** para aceptar los ajustes y cerrar esta ventana:

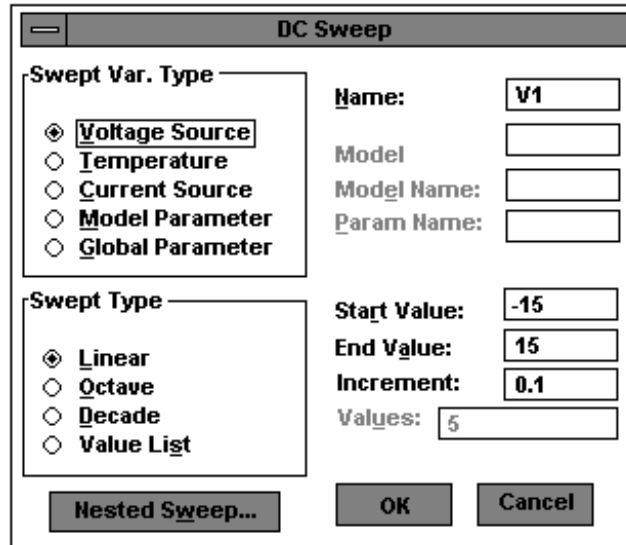


Fig. 4.8

Ventana del Barrido DC para V1

Al cerrarse la ventana del Barrido DC **[DC Sweep]** retornamos a la ventana Fijar Análisis **[Analysis Setup]**, en la cual debemos habilitar el Barrido DC marcando el cuadrado al lado de este botón. Luego damos un clic en el botón Cerrar **[Close]** para cerrar esta ventana y retornar al esquemático.

Para esta simulación veremos los resultados usando el resultado Prueba **[Probe]**. Nos gustaría que prueba corriera automáticamente cuando la simulación este completa. Para revisar la característica auto-correr, seleccionamos Análisis **[Analysis]** y luego Fijar Prueba **[Probe Setup]**:

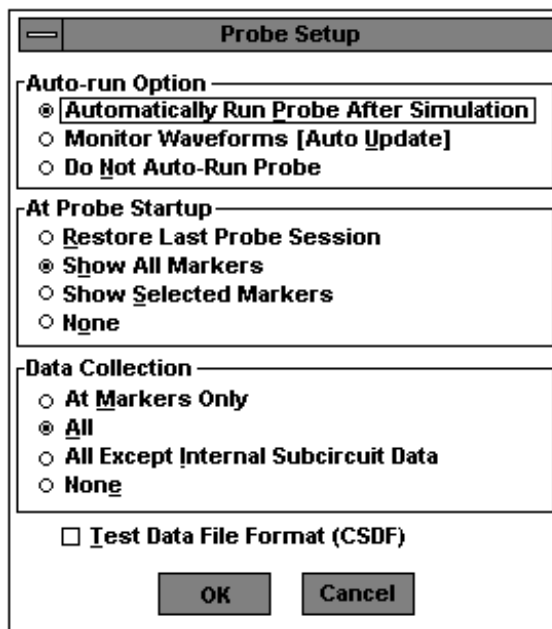


Fig. 4.9

Ventana para Ajustar Prueba

La ventana está prefijada para que Prueba **[Probe]** corra automáticamente cuando la simulación se termine. Nuestra ventana debe tener los mismos ajustes que la ventana anterior. Damos un clic en el botón **OK** para aceptar los ajustes. Corra la simulación (seleccionando Análisis **[Analysis]** y luego Simular

[Simulate]). Cuando la simulación está completa, el programa Prueba **[Probe]** correrá. Ahora agregaremos un trazo para mostrar la corriente del diodo. Seleccione Trazo **[Trace]** y luego Agregar **[Add]** de la barra de menú de Prueba **[Probe]** y agregue el trazo I(D1). Este es el trazo de la corriente del diodo versus el voltaje V1. Ahora necesitamos cambiar el eje de las X del voltaje V1 al voltaje del diodo, de un clic en el botón izquierdo del ratón en Graficar **[Plot]** de la barra de menú de Prueba **[Probe]**.

Las opciones de Graficar **[Plot]** se desplegarán hacia abajo y seleccionaremos con un clic Ajustes del Eje X **[X Axis Settings]**. La ventana Ajustes del Eje X **[X Axis Settings]** aparecerá:

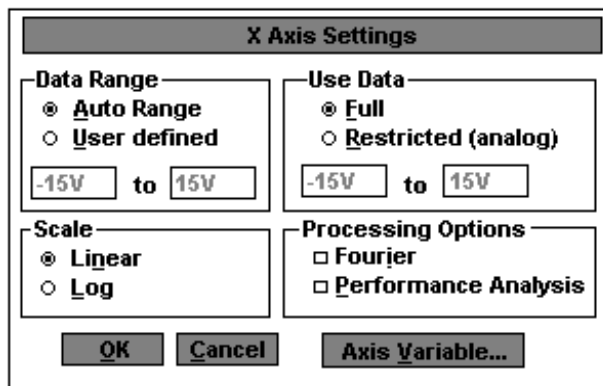


Fig. 4.10

Ventana Ajustes del Eje X para cambiar variable

Damos un clic con el botón izquierdo del ratón en el botón Variable del Eje **[Axis Variable]** y al aparecer la ventana Variable del Eje X **[X Axis Variable]** vemos que el presente Trazo **[Trace]** es el voltaje de nuestra fuente V_V1. Necesitamos cambiar el eje al voltaje del diodo, para esto damos un clic con el botón izquierdo del ratón en el texto V(Vd). El texto quedará sombreado, y aparecerá en el campo de texto al lado del texto Trazo **[Trace]**:

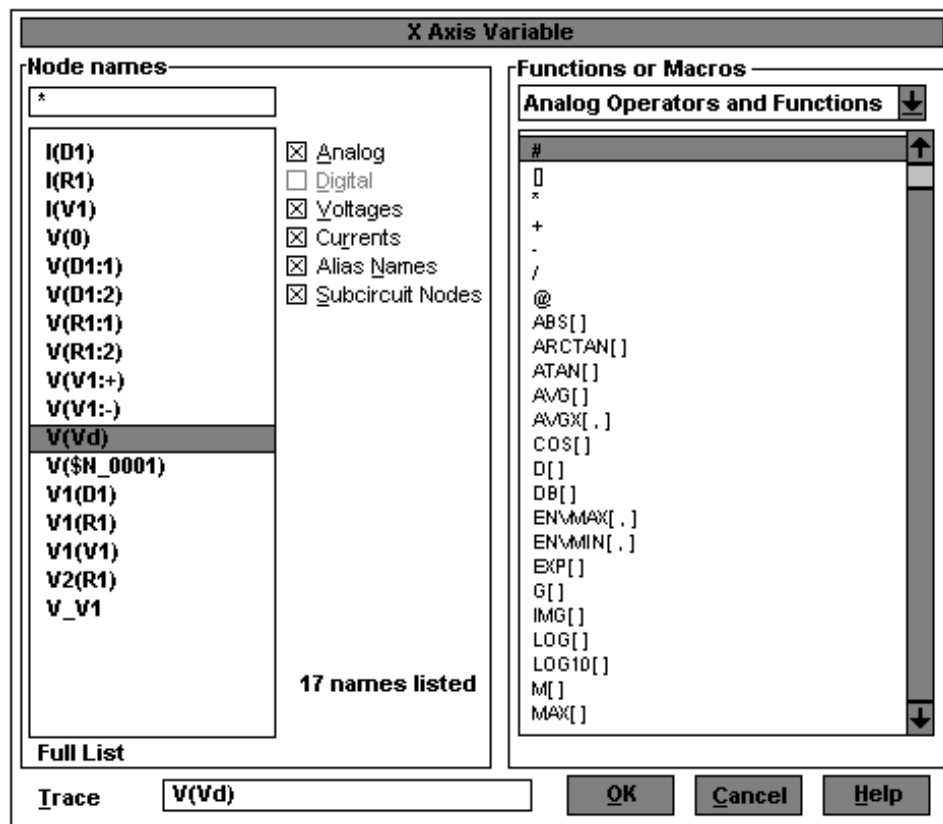


Fig. 4.11

Ventana Variable del Eje X para el trazo V(Vd)

Este es el voltaje en el nodo Vd, pero como uno de los lados del diodo está aterrizado, Vd será también el voltaje del diodo. Damos un clic en el botón **OK** en la ventana Variable del Eje X [**X Axis Variable**] para aceptar los cambios; luego retornaremos a la ventana Ajustes del Eje X [**X Axis Settings**] en la cual damos un clic en el botón **OK** para mostrar la característica I-V del diodo.

4.2.1 Barrido de Temperatura – Característica I-V del Diodo

Muchos de los dispositivos usados por el PSpice pueden incluir efectos de Temperatura en el modelo. Muchos de los modelos de los semiconductores dados por MicroSim incluyen dependencia de Temperatura.

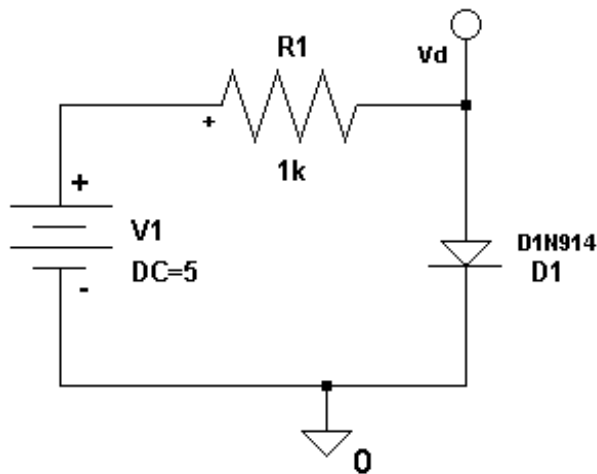


Fig. 4.12

Circuito Fuente, Resistencia y Diodo D1N914

Por ahora sólo nos interesaremos en como los efectos de temperatura afectan a la característica I-V del diodo. Debemos fijar el Barrido DC igual que en la sección anterior:

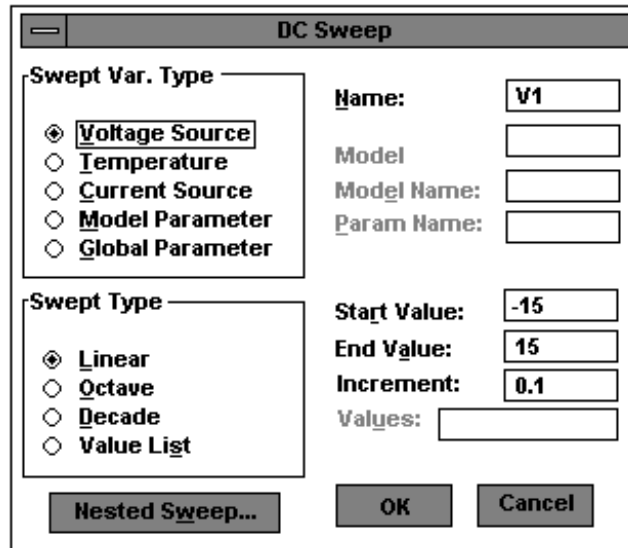


Fig. 4.13

Ventana del Barrido DC para V1

En general podemos correr un Barrido de Temperatura [**Temperature Sweep**] igual que un Barrido Paramétrico [**Parameter Sweep**] o un Barrido Anidado [**Nested Sweep**]. De cualquier manera para generar las curvas de las característica I-V, vamos a usar el Barrido Anidado [**Nested Sweep**]. Damos un clic en el botón Barrido Anidado.

Vemos que el tipo de Barrido Prefijado es Temperatura **[Temperature]**, queremos generar tres curvas I-V, una a $-25\text{ }^{\circ}\text{C}$, una a $0\text{ }^{\circ}\text{C}$ y otra a $50\text{ }^{\circ}\text{C}$; para esto vamos a usar Lista de Valores **[Value List]** para especificar estos tres valores de temperatura. Se da un clic en el círculo a lado del texto Lista de Valores **[Value List]** para seleccionar esta opción. El círculo se llenará con un punto indicando que la opción ha sido seleccionada; en el campo Valores **[Values]**, se coloca los valores $-25, 0, 50$. Por último se habilita el Barrido Anidado **[Nested Sweep]**. Damos un clic con el botón izquierdo del ratón en el cuadrado a lado del Texto Habilitar Barrido Anidado **[Enabled Nested Sweep]**:

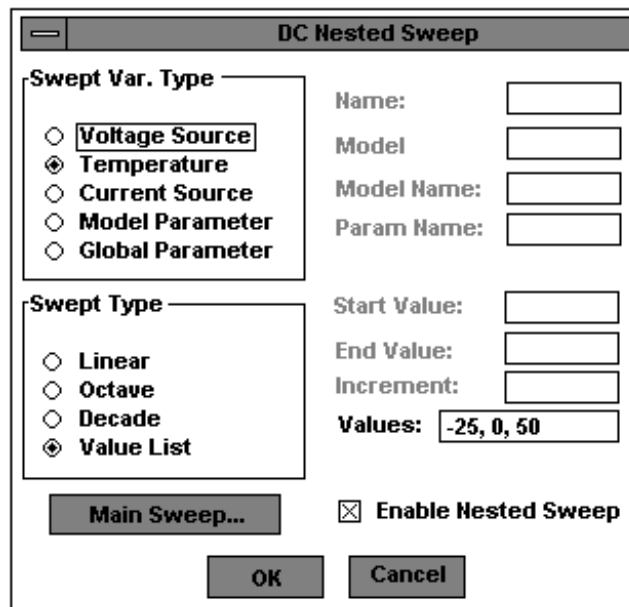


Fig. 4.14

Ventana del Barrido Anidado DC para barrido de temperatura

El cuadrado se llenará con una X, indicando que la opción ha sido seleccionada; luego damos un clic en el botón **OK** para aceptar los cambios realizados y retornar a la ventana Fijar Análisis [**Analysis Setup**] en la cual daremos un clic en el botón Cerrar [**C**lose] con lo que regresaremos al esquemático.

Estaremos corriendo ambos tanto el Barrido DC [**D**C Sweep] y el Barrido Anidado [**N**ested Sweep]. Lógicamente el Barrido DC [**D**C Sweep] realiza por dentro el Barrido Anidado [**N**ested Sweep]. Esto es, que para nuestros ajustes, la temperatura está fijada a $-25\text{ }^{\circ}\text{C}$ y V1 se barrerá desde -15 voltios hasta 15 voltios. Luego la temperatura será fijada a $0\text{ }^{\circ}\text{C}$ y V1 se barrerá desde -15 voltios hasta 15 voltios. Por último la temperatura será fijada a $50\text{ }^{\circ}\text{C}$ y V1 se barrerá desde -15 voltios hasta 15 voltios. Por último damos un clic en el botón Cerrar [**C**lose] para retornar al esquemático.

Luego simulamos el circuito seleccionando Análisis [**A**nalysis] y luego Simular [**S**imulate] de la barra de menú. Cuando la simulación esté completa, correrá Prueba [**P**robe]. Ahora agregaremos un trazo para mostrar la corriente del diodo. Seleccione Trazo [**T**race] y luego Agregar [**A**dd] y agregue el trazo I(D1), este es el trazo de la corriente del diodo versus el voltaje V1.

Ahora necesitamos cambiar el eje de las X del voltaje V1 al voltaje del diodo, de un clic en Graficar **[Plot]** de la barra de menú de Prueba **[Probe]**. Las opciones de Graficar **[Plot]** se desplegarán hacia abajo y seleccionaremos con un clic Ajustes del Eje X **[X Axis Settings]**. Al aparecer ventana Ajustes del Eje X **[X Axis Settings]** daremos un clic con el botón izquierdo del ratón en el botón Variable del Eje **[Axis Variable]** y al aparecer la ventana vemos que el presente Trazo **[Trace]** es el voltaje de nuestra fuente V-V1.

Necesitamos cambiar el eje al voltaje del diodo, para esto damos un clic con el botón izquierdo del ratón en el texto V(Vd). El texto quedará sombreado, y aparecerá en el campo de texto al lado del texto Trazo **[Trace]**. Damos un clic en el botón **OK** para aceptar los cambios y mostrar la característica I-V del diodo. Podemos Agrandar **[Zoom In]** los trazos para ver más detalles.

4.3. Barrido Paramétrico – Máxima Transferencia de Poder

En el diseño de circuitos, algunas veces nos preocupa como un parámetro del circuito afecta su desempeño. Hay dos maneras para variar los parámetros en el PSpice, la primera es el Barrido DC **[DC Sweep]**. En este barrido variamos un parámetro menos el voltaje DC. Este método genera una curva simple. El

segundo método es un Barrido Paramétrico [**Parameter Sweep**] en conjunto con otros análisis tales como el Barrido AC [**AC Sweep**], el Barrido DC [**DC Sweep**] y el Barrido Anidado [**Nested Sweep**]. El segundo método genera una familia de curvas, nosotros nos ocuparemos solamente del Barrido Paramétrico DC. Un problema frecuente al iniciar los cursos de análisis de circuitos es, que valor de R_L se debe escoger para enviar máximo poder a R_L . Con un poco de análisis y cálculo se puede demostrar que para que R_L reciba el máximo poder, R_L debe ser igual a R_s . Nosotros demostraremos esto utilizando el PSpice.

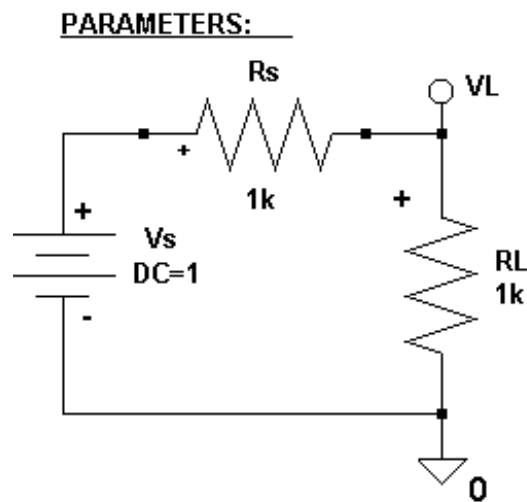


Fig. 4.15

Circuito Fuente y Resistencias con Parte para definir Parámetros

Nosotros deseamos variar el valor de RL, para hacer esto se necesita definir el valor de RL como un parámetro. De un doble en el texto 1K del resistor RL, al aparecer la ventana Fijar Valor del Atributo **[Set Attribute Value]** escribimos {RL_val} en el recuadro de texto y luego damos un clic en el botón **OK** para aceptar el valor:

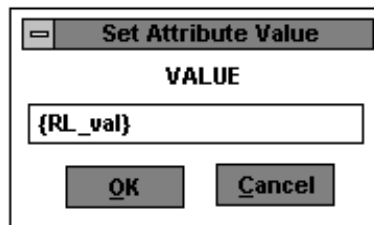


Fig. 4.16

Ventana para Fijar Valor del Atributo {RL_val}

El valor de RL es ahora el valor del parámetro {RL_val}. Ahora debemos definir el parámetro y asignarle un valor prefijado. De un doble clic con el botón izquierdo del ratón en el texto PARAMETROS **[PARAMETERS]**. La ventana de atributo es usada para definir parámetros. Podemos definir más de tres parámetros con esta parte. Nosotros definiremos RL_val como un parámetro y le daremos un valor Prefijado de 1K. Llene los atributos tal como se muestra la siguiente ventana:

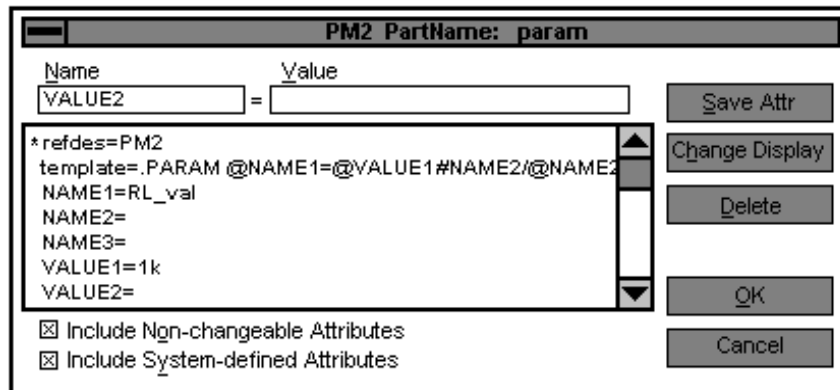


Fig. 4.17

Ventana Nombre de la Parte: param con todos sus Atributos

Por cada parámetro definido (NOMBRE1 [**NAME1**], NOMBRE2 [**NAME2**] y NOMBRE3 [**NAME3**]), un valor debe ser asignado (VALOR1 [**VALUE1**], VALOR2 [**VALUE2**] y VALOR3 [**VALUE3**]). De un clic en el botón **OK** para aceptar los cambios. En el esquemático notamos que el parámetro RL_val está listado bajo el texto PARAMETROS [**PARAMETERS**]. Ahora fijaremos el Barrido DC [**DC Sweep**] para barre el valor del parámetro. Seleccione con un clic Análisis [**Analysis**] y luego Fijar [**Setup**] de la barra de menú del esquemático. Al aparecer la ventana Fijar Análisis [**Analysis Setup**] damos un clic en el botón Barrido DC [**DC Sweep**] para entrar a su ventana y llenarla tal como se indica a continuación:

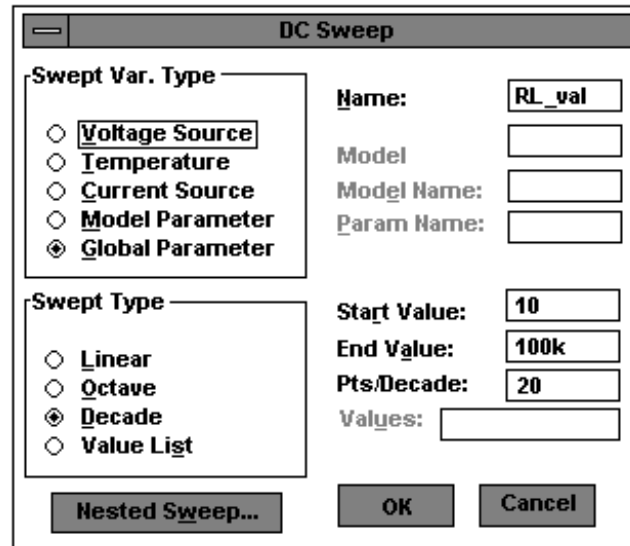


Fig. 4.18

Ventana del Barrido DC para RL_val

Estamos barriendo el parámetro global RL_val. El barrido será en décadas, empezando por el valor de 10Ω y terminando por el valor de 100kΩ. Una década es factor de 10, una década será de 1 a 10, 10 a 100, 100 a 1000 y así. El barrido está fijado 20 puntos por década por tanto habrá 20 valores para RL_val de 10 a 100Ω, 20 valores de 100 a 1000Ω, 20 valores de 1000 a 10000Ω, 20 valores de 10000 a 100000Ω. Esto nos debe dar un gráfico detallado.

De un clic en el botón **OK** para aceptar el barrido y luego de un clic en el botón Cerrar [**C**lose] en la siguiente ventana para regresar al esquemático. Corra el Análisis seleccionando Análisis [**A**nalysis] y luego Simular [**S**imulate], si la simulación resulta exitosa, aparecerá Prueba [**P**robe].

Note que el eje de las X esta automaticamente fijado a RL_val. Quisiéramos poder graficar el poder absorbido por RL contra el valor de RL_val. Seleccione Trazo [**T**race] y luego Agregar [**A**dd] para agregar un trazo.

El poder absorbido por RL puede ser expresado de muchas maneras, pero nosotros usaremos V^2 / R . Escriba el texto $V(VL) * V(VL) / RL_val$ en el campo de texto Trazo [**T**race] y luego damos un clic en el botón **OK**:

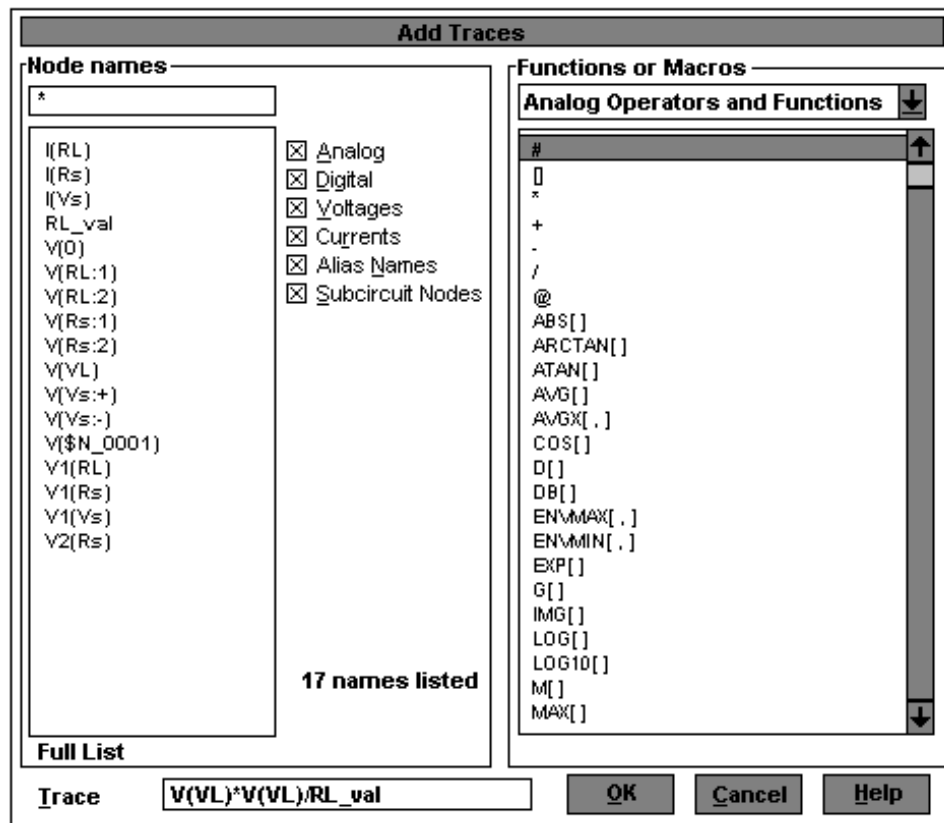


Fig. 4.19

Ventana Agregar Trazos para obtener $V(VL)*V(VL)/RL_val$

Si observamos la curva, el gráfico no se verá muy bien ya que el máximo valor ocurre cuando $RL_val = 1000\Omega$. 1000 es un número muy pequeño en un eje lineal que tiene un valor máximo de 100000. Necesitamos cambiar el eje X a la escala logarítmica. Para cambiar el eje X, seleccione Graficar **[Plot]** y luego Ajuste del Eje X **[X Axis Settings]**:

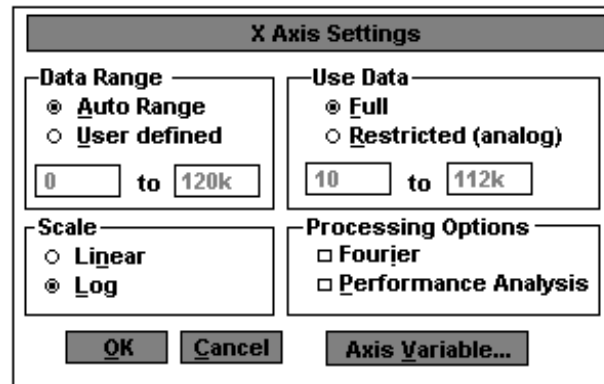


Fig. 4.20

Ventana Ajustes del Eje X con Escala Logarítmica

La escala actual es Lineal [**Linear**], damos un clic con el botón izquierdo del ratón en el círculo a lado del texto Log [**Log**]. El círculo se rellenará con un círculo negro. De un clic con el botón izquierdo del ratón para aceptar los cambios. En las gráficas vemos que el máximo poder para la carga ocurre cuando la carga es 1000Ω , igual a la resistencia de la fuente.

4.4. Curvas de Transferencia DC

Una de las funciones más útiles del Barrido DC [**DC Sweep**] es la de graficar curvas de transferencia. Una curva de transferencia generalmente grafica una entrada versus una salida. En el Barrido DC [**DC Sweep**], todos los capacitores

son reemplazados por circuitos abiertos, y todos los inductores son reemplazados por cortos circuitos. El Análisis Transiente **[Transient Analysis]** también puede ser usado por curvas de transferencia DC, pero se debe correr el análisis con formas de onda de bajas frecuencias para eliminar los efectos de la capacitancia e inductancia. En todo caso para curvas de transferencia se trabaja mejor con el Barrido DC **[DC Sweep]**.

4.4.1. Circuito Recortador Zener

El siguiente circuito recorta los voltajes positivos al llegar al voltaje de ruptura del zener y los voltajes negativos al llegar al voltaje de corte del diodo, aprox. 0.6 v:

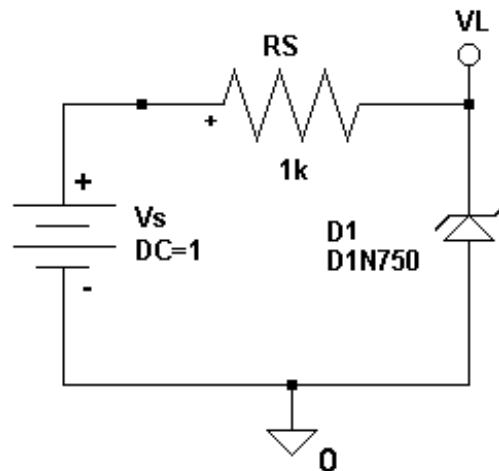


Fig. 4.21

Circuito con Fuente DC, Resistencia y Diodo Zener

Nosotros deseamos barrer la fuente V_s desde -15 voltios hasta $+15$ voltios y graficar la salida. Para esto primero seleccionamos Análisis **[Analysis]** y luego Ajustes **[Setup]** de la barra de menú del esquemático. Luego damos un clic con el botón izquierdo del ratón en el botón Barrido DC **[DC Sweep]** y al aparecer la ventana Barrido DC **[DC Sweep]** la llenamos tal como se muestra a continuación:

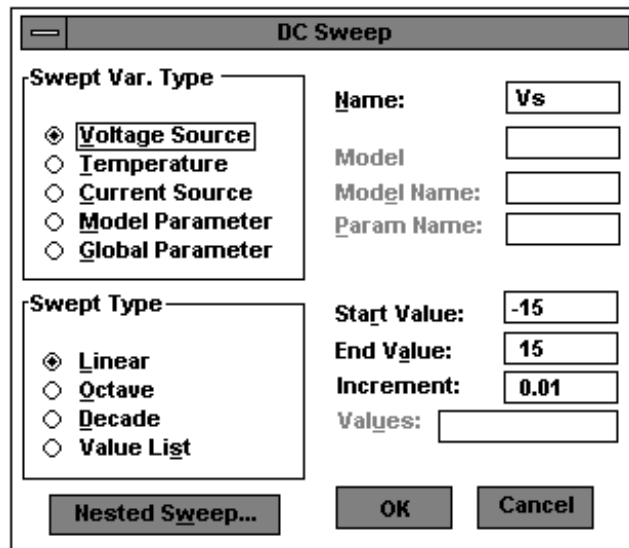


Fig. 4.22

Ventana del Barrido DC para V_s

Esto significa que se va a barrer la fuente V_s desde -15 voltios hasta $+15$ voltios en incrementos de 0.01 voltios. Luego de haber especificado todos estos valores, damos un clic en el botón **OK**. En este momento retornamos a la

ventana Fijar Análisis [**Analysis Setup**] en la cual debe estar marcado el cuadrado al lado del botón Barrido DC [**DC Sweep**]. Damos un clic sobre el botón Cerrar [**Close**] para retornar al esquemático. Para correr el análisis seleccionamos con un clic Análisis [**Analysis**] y luego Simular [**Simulate**] de la barra de menú del esquemático. Al terminar la simulación, aparecerá la ventana Prueba [**Probe**] automáticamente. Ahora debemos agregar el trazo V(VL), primero seleccionamos Trazo [**Trace**] y luego Agregar [**Add**]. La curva que podemos observar en la ventana Prueba [**Probe**] corresponde a la curva de transferencia del circuito.

4.4.2. Barrido Anidado DC – Familia de Curvas de Transferencia

Con el mismo circuito del paso anterior vamos a realizar un Barrido Anidado DC [**DC Nested Sweep**] con el propósito de observar el barrido del voltaje de ruptura del diodo zener. Primero revisaremos el modelo del diodo zener, para esto damos un clic sobre su gráfico. Cuando se pone de color rojo ha sido seleccionado y podemos ver su modelo. Seleccionamos con un clic en Editar [**Edit**] y luego Modelo [**Model**].

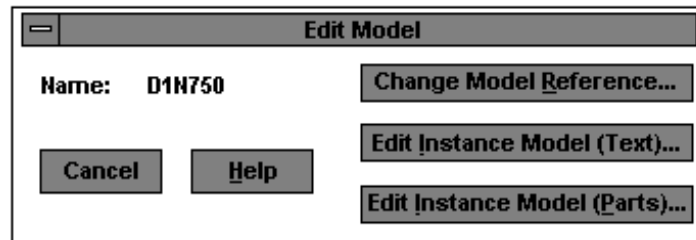


Fig. 4.23

Ventana para Editar Modelo D1N750

Al aparecer la ventana Editar Modelo [**Edit Model**] damos un clic sobre el botón Editar Modelo de Ejemplo [**Edit Instance Model**]. Esto permite editar el modelo de la parte seleccionada. Nosotros no cambiaremos el modelo sólo revisaremos sus características.

El parámetro del voltaje de ruptura se denomina BV y aparece en la parte inferior del listado de la ventana, damos un clic en la fecha de abajo para ver el resto de los parámetros:

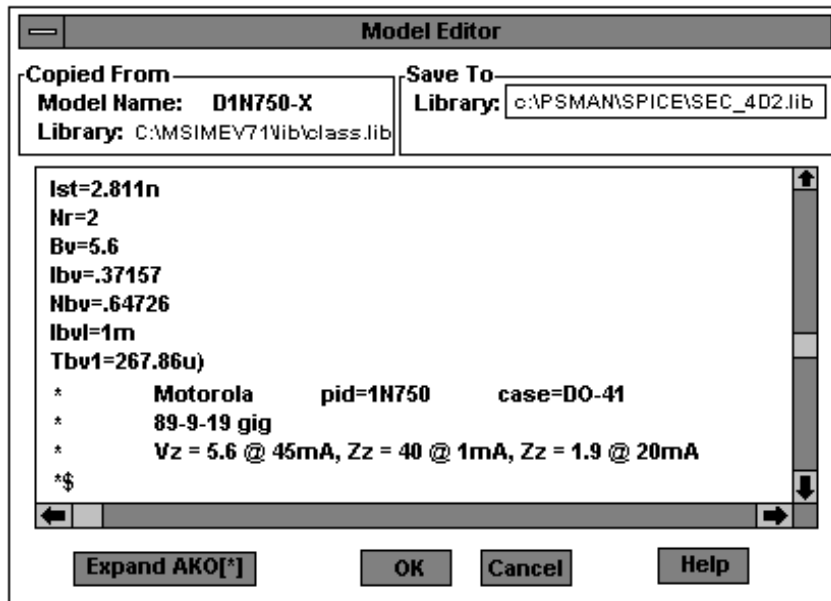


Fig. 4.24

Ventana del Editor de Modelo para D1N750-X

Se aprecia que el voltaje de ruptura del diodo es 5.6 v, luego damos un clic en el botón Cancelar **[Cancel]** para regresar al esquemático. Seleccionamos Análisis **[Analysis]** y luego Fijar **[Setup]** de la barra de menú; entonces damos un clic en el botón Barrido DC **[DC Sweep]** para que aparezca su ventana, en la cual no realizamos ningún cambio:

Como deseamos hacer un barrido anidado damos un clic en el botón Barrido Anidado [**Nested Sweep**] para que aparezca su ventana. Como deseamos barrer el parámetro BV del modelo, damos un clic en el círculo a lado del texto Parámetro del Modelo [**Model Parameter**]. En este momento nos hace falta especificar el Tipo de Modelo [**Model Type**], Nombre del Modelo [**Model Name**] y Nombre del Parámetro [**Param Name**]. En este caso se trata de un modelo tipo diodo D, cuyo nombre es D1N750, y el parámetro que deseamos variar es BV.

The image shows a dialog box titled "DC Nested Sweep". It contains the following elements:

- Swept Var. Type:** A group box containing five radio buttons: "Voltage Source", "Temperature", "Current Source", "Model Parameter" (which is selected), and "Global Parameter".
- Swept Type:** A group box containing four radio buttons: "Linear" (selected), "Octave", "Decade", and "Value List".
- Parameters:** A series of input fields on the right side:
 - Name: (empty)
 - Model: D
 - Model Name: D1N750
 - Param Name: BV
 - Start Value: 1
 - End Value: 5
 - Increment: 1
 - Values: (empty)
- Options:** A checkbox labeled "Enable Nested Sweep" which is checked.
- Buttons:** "Main Sweep...", "OK", and "Cancel".

Fig. 4.25

Ventana Barrido Anidado DC para Parámetro de Modelo D

De la forma como hemos llenado esta ventana el barrido del parámetro BV del modelo será desde 1 v hasta 5 v en incrementos de 1 v. Debemos también habilitar el Barrido Anidado [**Nested Sweep**] marcando con una cruz el cuadrado a lado de este texto. Por último damos un clic en el botón **OK** y luego un clic en el botón Cerrar [**C**lose] para retornar al esquemático. Para correr el PSpice seleccionamos Análisis [**A**nalysis] y luego Simular [**S**imulate].

Durante la simulación para cada valor de BV se barrerá la fuente Vs de -15 v hasta 15 v. Cuando el análisis termina, correrá Prueba [Probe]; agregamos el Trazo V(VL) seleccionando Trazo [**T**race] y luego Agregar [**A**dd].

4.5. Barrido Anidado DC – Curvas Características del BJT

El Barrido Anidado DC [**DC Nested Sweep**] puede ser usado para generar las curvas características de los transistores. Para esto utilizaremos un circuito que emplea un transistor BJT:

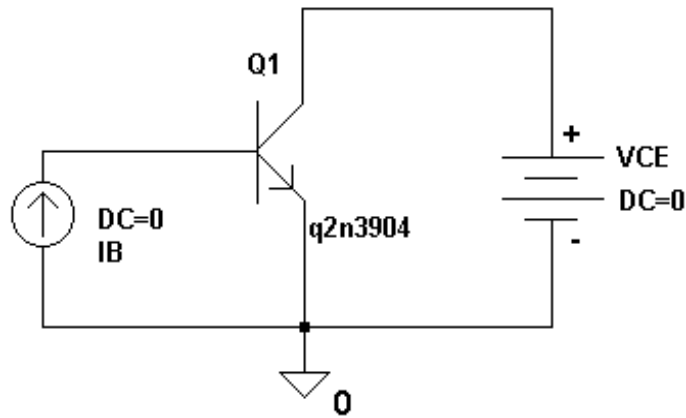


Fig. 4.26

Circuito con Transistor BJT

Debemos fijar las características para el Barrido DC y el Barrido Anidado DC, para esto seleccionamos Análisis **[Analysis]** y luego Fijar **[Setup]** de la barra de menú del esquemático. Luego damos un clic en el botón Barrido DC **[DC Sweep]**. Quisiéramos que el principal Barrido DC **[DC Sweep]** barriera el VCE (voltaje del colector-emisor) desde 0 v hasta 15 v. Llene la ventana del Barrido DC **[DC Sweep]** tal como se muestra a continuación:

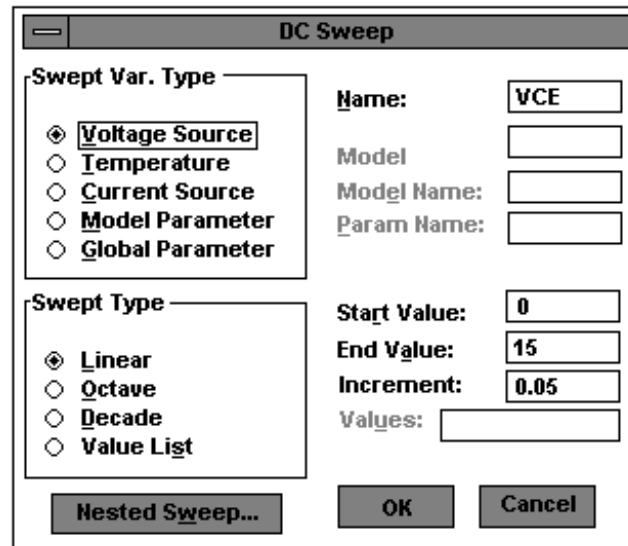


Fig. 4.27

Ventana del Barrido DC para VCE

Esta ventana esta fijada para realizar un barrido de VCE desde 0 v hasta 15 v en incrementos de 0.05 v. El Tipo de Barrido [**Sweep Type**] es lineal, lo cual significa que los puntos de voltaje están igualmente espaciados. A continuación vamos a fijar el Barrido Anidado [**Nested Sweep**], primero damos un clic en el botón Barrido Anidado [**Nested Sweep**]. Luego deseamos barrer la corriente de base desde 0 mA hasta 1 mA en incrementos de 100 uA. Llene la ventana tal como se muestra a continuación:

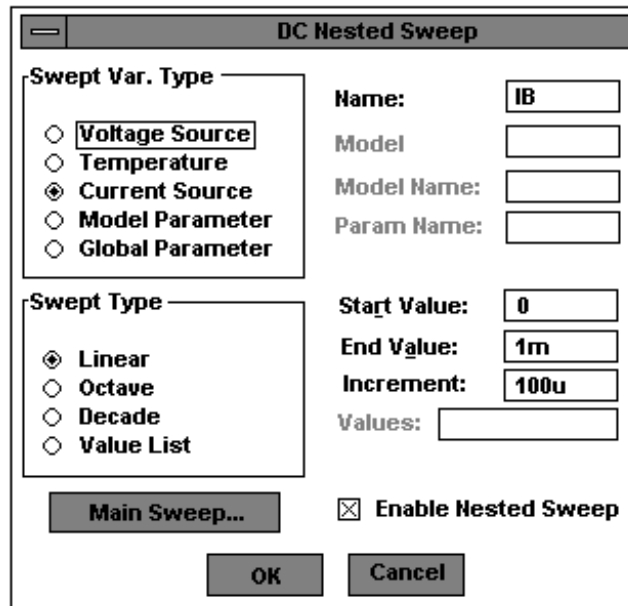


Fig. 4.28
Ventana del Barrido Anidado DC para IB

Note que la Fuente de Corriente [**Current Source**] esta fijada como del grupo Tipo de Variable del Barrido [**Swept Var. Type**] y el Tipo de Barrido [**Sweep Type**] esta ajustado a Lineal [**Linear**]. No olvidar Abilitar el Barrido Anidado [**Enable Nested Sweep**] marcando el cuadrado contiguo. Logicamente el lazo del Barrido principal es ejecutado dentro del lazo del Barrido Anidado [**Nested Sweep**]; esto quiere decir que por cada valor de la corriente de base, VCE será barrido desde 0 v hasta 15 v. Al dar un clic en el botón **OK** y luego otro clic en el botón Cerrar [**Close**] retornaremos al esquemático. Para correr el PSpice seleccionamos Análisis [**Analysis**] y luego Simular [**Simulate**].

La ventana del PSpice indica el progreso de cada lazo. Note que por cada valor de la variable anidada, la variable principal es barrida desde 0 v hasta 15 v. Cuando la simulación termina, Prueba **[Probe]** corre automáticamente. Agregue el trazo IC(Q1). El gráfico que se obtiene como resultado, es la familia de curvas del transistor de unión bipolar NPN 2N3904.

4.6. Ganancia de Corriente DC de un BJT

Con el circuito que se muestra a continuación vamos a establecer como la ganancia de Corriente DC (H_{FE}) de un BJT varía en relación a la corriente de bias DC del colector (I_{CQ}), al voltaje de bias DC del colector-emisor (V_{CEQ}) y a la temperatura.

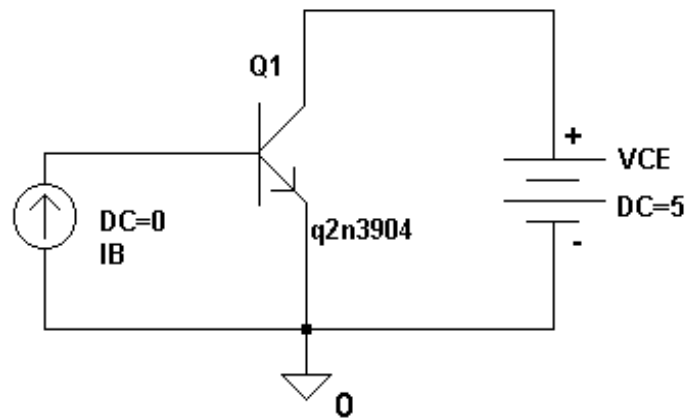


Fig. 4.29

Circuito con Transistor BJT con DC=5

4.6.1. HFE Versus Corriente del Colector

Primero vamos a mostrar como HFE de un transistor varía con la corriente de colector DC. Por medio de este gráfico podremos escoger la corriente del colector para máxima ganancia de corriente. Para generar este gráfico lo más apropiado es un Barrido DC [**DC Sweep**]. Para generar esta curva mantendremos constante VCE a 5 v. De la barra de menú seleccionamos Análisis [**Analysis**] y luego Ajustes [**Setup**], y luego damos un clic en el botón Barrido DC [**DC Sweep**]. Se barrerá la corriente IB desde 1uA hasta 1mA en Décadas [**Decades**] de 20 puntos por década.

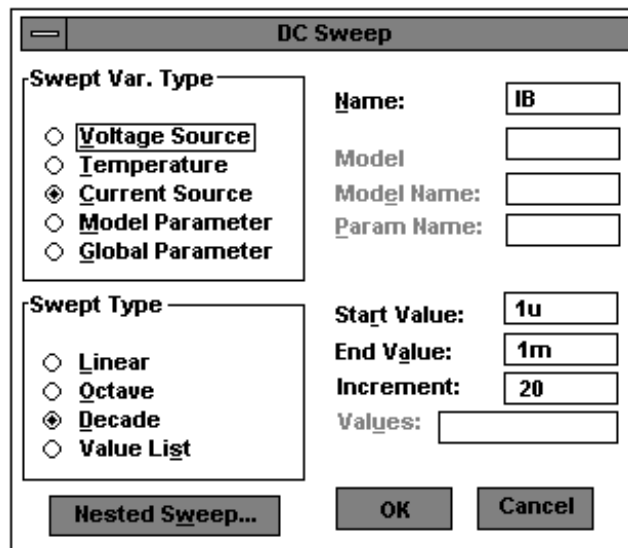


Fig. 4.30

Ventana del Barrido DC para IB

Llenamos la ventana Barrido DC [**DC Sweep**] tal como se muestra en la ventana de arriba y luego damos un clic en el botón **OK** y luego en el botón Cerrar [**Close**] para retornar al esquemático. Corra la Simulación y luego corra Prueba [**Probe**]. Deseamos graficar la ganancia de corriente HFE. En el momento de agregar un Trazo, no aparece HFE en el listado, sin embargo lo podremos calcular como el cociente entre IC/IB del transistor. Seleccionamos Trazo [**Trace**] y luego Agregar [**Add**] de la barra de menú de Prueba, al aparecer la ventana Agregar Trazos [**Add Traces**] debemos escribir en el recuadro IC(Q1) / IB(Q1).

Una vez que terminamos de llenar la ventana Agregar Trazos [**Add Trace**] damos un clic en el botón **OK**, con lo cual se verá el gráfico del Trazo. Note que el eje de las X es la corriente de base, como este es un gráfico de HFE versus IC necesitaremos cambiar el eje de las X a la corriente del colector. Otro detalle es que el eje X es lineal, tendremos que cambiarlo a una escala logarítmica, nuestro barrido además cubre tres décadas desde 1uA hasta 1mA.

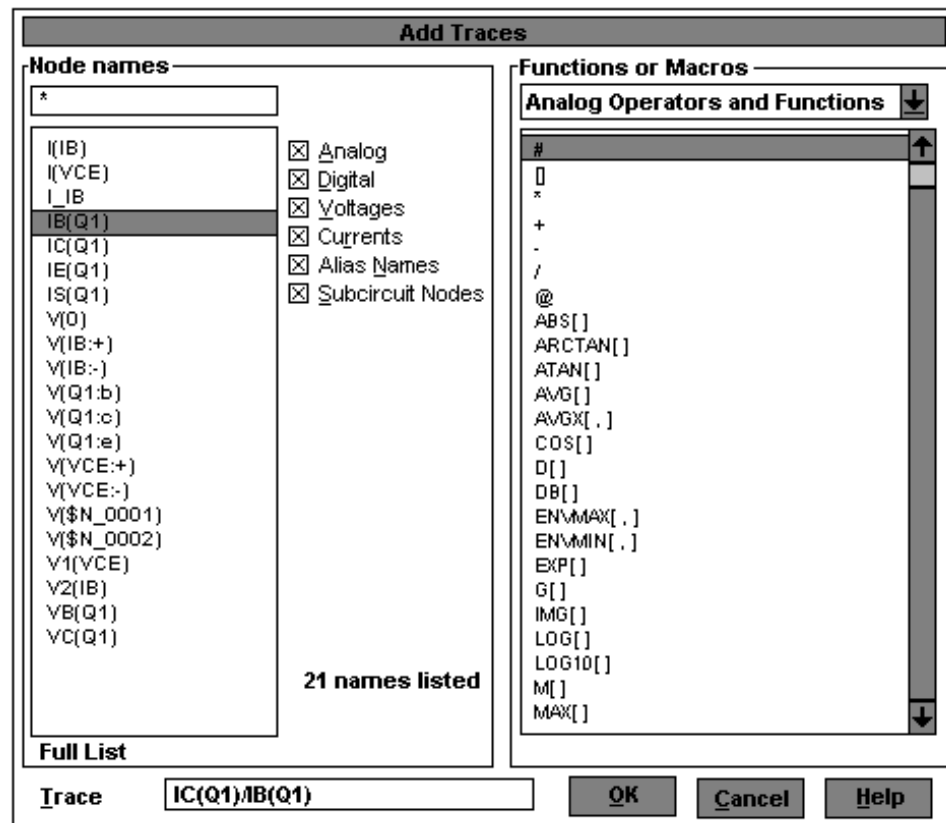


Fig. 4.31

Ventana Agregar Trazos para IC(Q1)/IB(Q1)

De la barra de menú de Prueba [Probe] seleccionamos Graficar **[Plot]** y luego Ajustes del Eje de las X **[X Axis Settings]**. Al aparecer la ventana Ajustes del Eje de las X **[X Axis Settings]** debemos dar un clic a lado de Log para cambiar a una escala logarítmica:

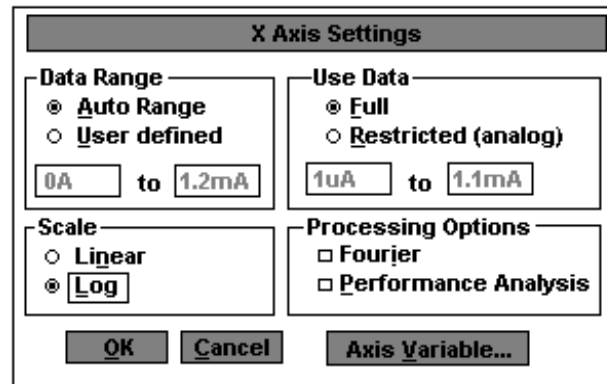


Fig. 4.32

Ventana Ajustes del Eje X para cambiar Variable del Eje

Luego damos un clic en el botón Variable del Eje [**Axis Variable**] para cambiar la variable del eje X a la corriente del colector. Cuando aparece la ventana Variable del Eje X [**X Axis Variable**] debemos seleccionar el Trazo IC(Q1) y luego damos un clic en el botón **OK** para aceptar el trazo y luego otro clic en el botón **OK** para graficar el trazo con los nuevos valores.

4.6.2. HFE versus Ic para diferentes valores VCE

Deseamos conocer como la curva HFE versus Ic se vé afectada por diferentes valores del voltaje colector emisor DC. En el paso anterior se graficó la misma curva para un valor constante $V_{CE}=5$ v. Ahora vamos a generar las curvas para

diferentes valores para VCE. Se generará las curvas para valores de VCE=2 v, 5 v, 10 v y 15 v. La ventana del Barrido DC se fijará como en el paso anterior, barreremos IB desde 1uA hasta 1mA. Para cambiar VCE, usaremos el Barrido Anidado DC [DC Nested Sweep]. Damos un clic en el botón Barrido Anidado [Nestred Sweep] y llenamos su ventana tal como se muestra a continuación:

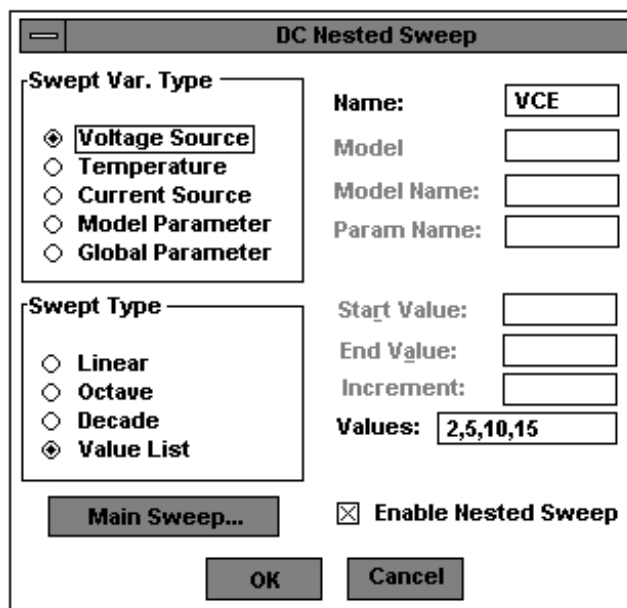


Fig. 4.33

Ventana Barrido Anidado DC para VCE con lista de valores

Note que el tipo de la variable del barrido es Fuente de Voltaje [Voltage Source] y que está abilitado el barrido anidado. De un clic en el botón **OK** y luego otro en el botón cerrar [Close] para retornar al esquemático. Simulamos

el circuito, seleccionando Análisis [**A**nalysis] y luego Simular [**S**imulate]; luego corremos prueba [**P**robe]. Graficamos HFE versus IC, como resultado obtendremos cuatro curvas. Para obtener los gráficos seguiremos los procedimientos enunciados en el literal 4.6.1.

4.6.3. HFE versus Temperatura

Deseamos generar las curvas HFE versus IC a diferentes temperaturas. Para esto usaremos el Barrido Anidado DC [**DC Nested Sweep**] y el mismo circuito del paso anterior. Seleccionamos Análisis [**A**nalysis] y luego Ajustes [**S**etup] de la barra de menú del esquemático. Después damos un clic en el botón Barrido DC [**DC Sweep**]. Los valores que aparecen en esta ventana son del paso anterior y no los cambiaremos. Vamos a simular el circuito a $-25\text{ }^{\circ}\text{C}$, $+25\text{ }^{\circ}\text{C}$ y $+125\text{ }^{\circ}\text{C}$; entonces damos un clic en el botón Barrido Anidado [**N**ested **S**weep] para que aparezca su ventana. Debemos llenar nuestra ventana tal como muestra el gráfico siguiente:

The image shows a dialog box titled "DC Nested Sweep". It contains the following elements:

- Swept Var. Type:** A list of radio buttons with "Temperature" selected. Other options are Voltage Source, Current Source, Model Parameter, and Global Parameter.
- Swept Type:** A list of radio buttons with "Value List" selected. Other options are Linear, Octave, and Decade.
- Fields:** Name, Model, Model Name, Param Name, Start Value, End Value, and Increment are all empty text boxes. The Values field contains the text "-25,25,125".
- Buttons:** "Main Sweep...", "OK", and "Cancel".
- Checkbox:** "Enable Nested Sweep" is checked.

Fig. 4.34

Ventana de Barrido Anidado para Temperatura

Una vez que terminamos de fijar los valores en la ventana anterior, damos un clic en el botón **OK** y luego otro clic en el botón Cerrar [**C**lose] para retornar al esquemático. Corra la simulación y luego corra Prueba [**P**robe]. Genere la curva HFE versus I_c , se generarán tres curvas.

CONCLUSIONES Y RECOMENDACIONES

1. Dentro del grupo de programas Microsim PSpice tenemos el Esquemático [Schematics], el cual nos permite diseñar gran variedad de circuitos. Al avanzar con nuestra tesis y familiarizarnos con el programa descubrimos como a través del diseño se pueden conocer las características y propiedades (Atributos) de los elementos así como también los parámetros que influyen en la simulación.

2. PSpice ofrece diferentes clases de análisis, los cuales se deben usar tomando en cuenta el tipo de respuesta que se busca y la naturaleza de los elementos que conforman el circuito, por ejemplo si una fuente de voltaje es de CA o de CD.
3. Al final de nuestra Tesis nos sentimos muy satisfechos, pues hemos cumplido nuestro propósito: elaborar un Tutorial fácil de entender que explique como se deben simular los circuitos paso a paso. A través de ejemplos sencillos logramos mostrar las posibilidades que cada análisis tiene y como se deben fijar sus parámetros.
4. Es importante que el usuario de este Tutorial tenga en cuenta que los nombres de ventanas y herramientas que aquí aparecen están en español y no concuerdan con los nombres que aparecen en la pantalla del PSpice. Por esta razón a lado de cada nombre de herramienta o ventana en español, se colocará entre corchetes y con negrilla su correspondiente nombre en inglés tal como aparece en pantalla.
5. Nunca se debe dejar puntos flotantes dentro del circuito, esto es un grave error que impide la simulación. Todo circuito debe estar aterrizado.

ANEXO A

RESULTADOS DEL DISEÑO CON ESQUEMATICO DE LOS CIRCUITOS

CORRESPONDIENTES AL CAPITULO 1

A.1. Resultado del Diseño en Esquemático del Circuito Fuente DC y Resistencias

A.1.a. Hoja Esquemática con todas las Partes del Circuito

A.1.b. Hoja Esquemática con el Circuito Cableado

A.1.c. Hoja Esquemática con el Bloque de Títulos

A.1.d. Hoja Esquemática entera

A.2. Resultado del Diseño en Esquemático del Circuito Filtro Pasabanda

A.2.a. Hoja Esquemática con todas las Partes del Circuito

A.2.b. Hoja Esquemática con el Circuito Cableado

A.2.c. Hoja Esquemática con el Bloque de Títulos

A.2.d. Hoja Esquemática entera

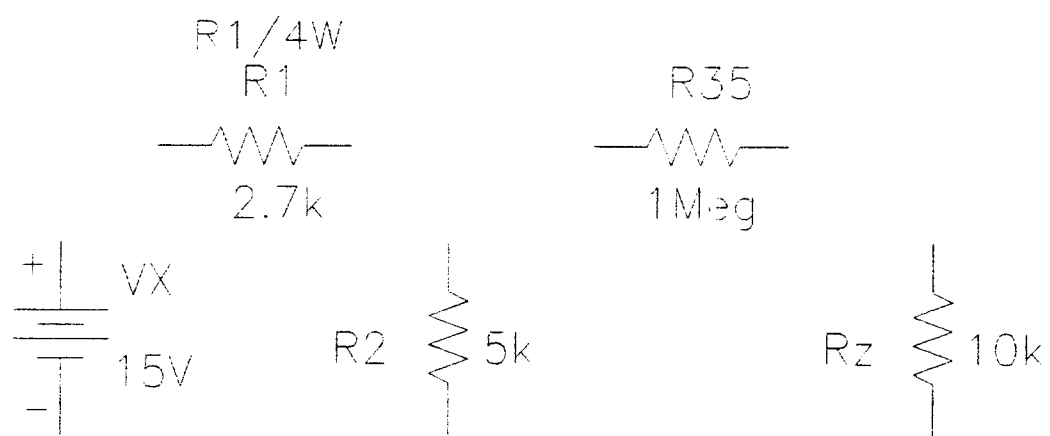
A.3. Resultado del Diseño en Esquemático del Circuito Regulador de Voltaje Serie que emplea dos Transistores

A.3.a. Hoja Esquemática con todas las Partes del Circuito

A.3.b. Hoja Esquemática con el Circuito Cableado

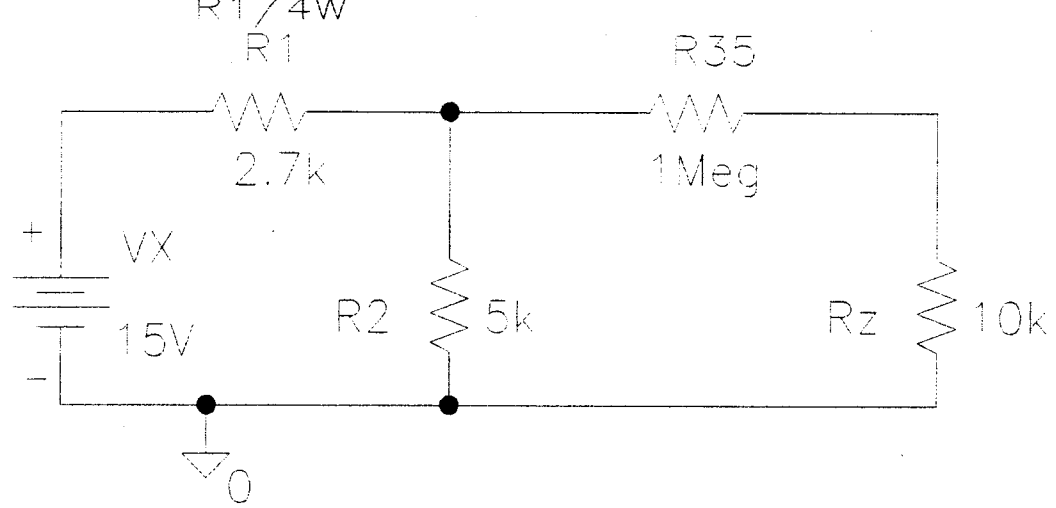
A.3.c. Hoja Esquemática con el Bloque de Títulos

A.3.d. Hoja Esquemática entera



PARTES DEL CIRCUITO FUENTE DC CON RESISTENCIAS





FUENTE DC CON RESISTENCIAS CABLEADO Y ATERRIZADO

titleblk

Escuela Superior Politécnica del Litoral
TOPICO_2
CIRCUITO-1
RAFAEL-ELIANE

Page Size: A

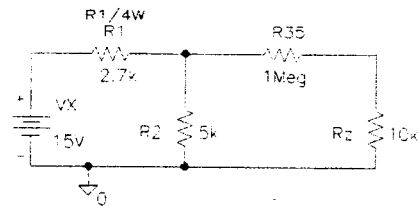
FUENTE-DC

Revision: -

Diciembre 13, 1998

Page

1 of 1



FUENTE DC CON RESISTENCIAS CABLEADO Y ATERRIZADO

titlenik

Escuela Superior Politécnica del Litoral
 TÓPICOS 2
 CIRCUITO-1
 RAFAEL-EJIANE

Page Size: A

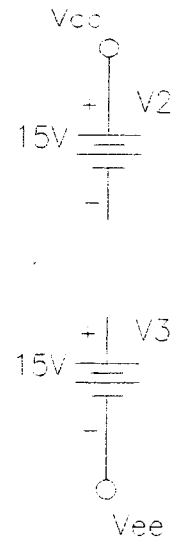
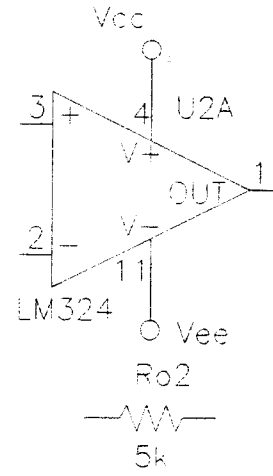
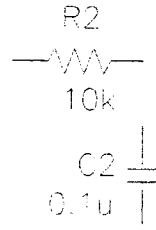
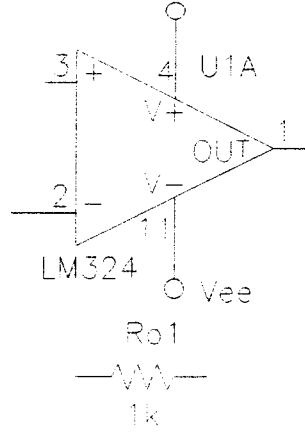
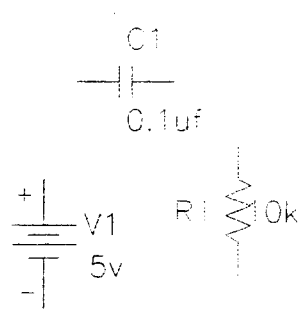
FUENTE-DC

Revision: -

Diciembre 15, 1998

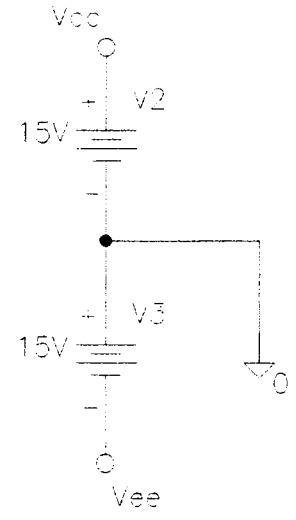
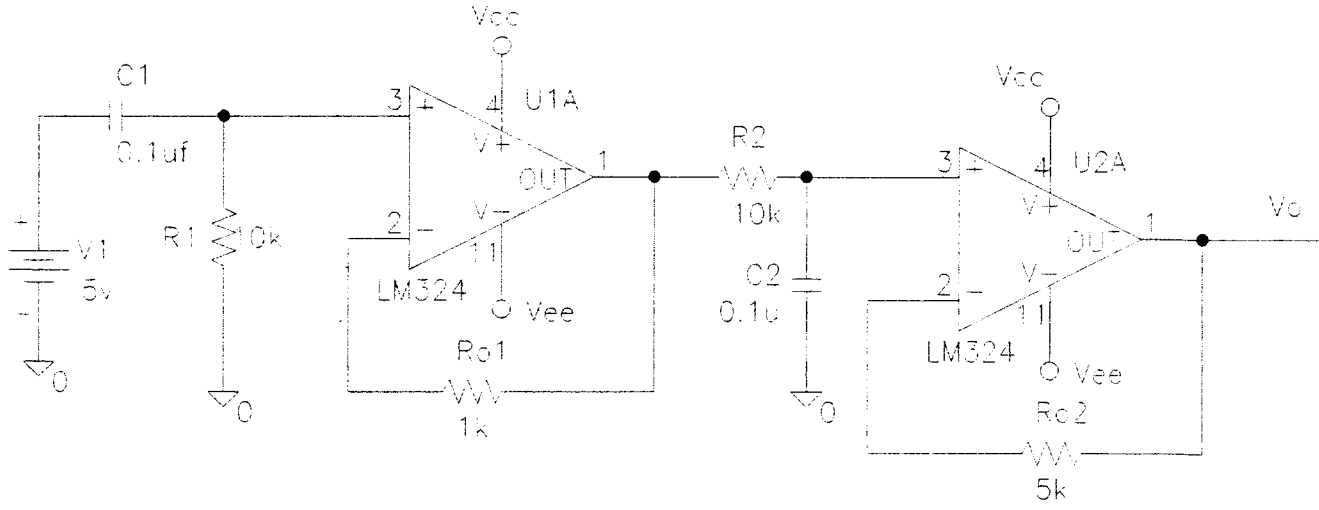
Page

1 of 1



PARTES DEL CIRCUITO FILTRO PASABANDA





FILTRO PASABANDA CABLEADO Y ATERRIZADO

Escuela Superior Politécnica del Litoral
TOPICO_2
CIRCUITO-2
RAFAEL-ELIANE

Page Size: A

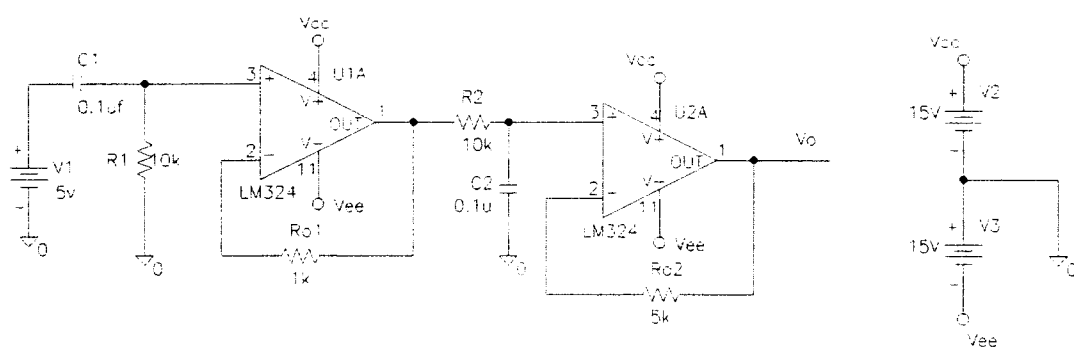
FILTRO PASABANDA

Revision: -

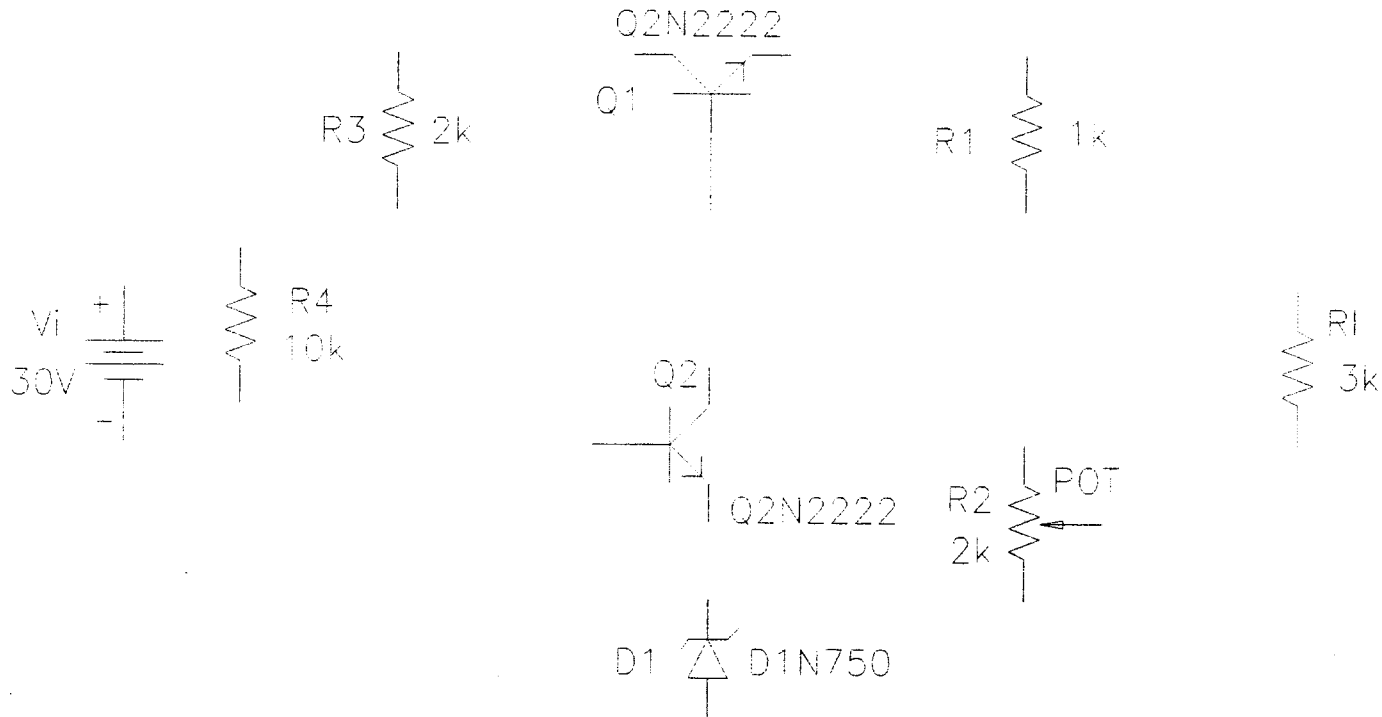
Diciembre 13, 1998

Page

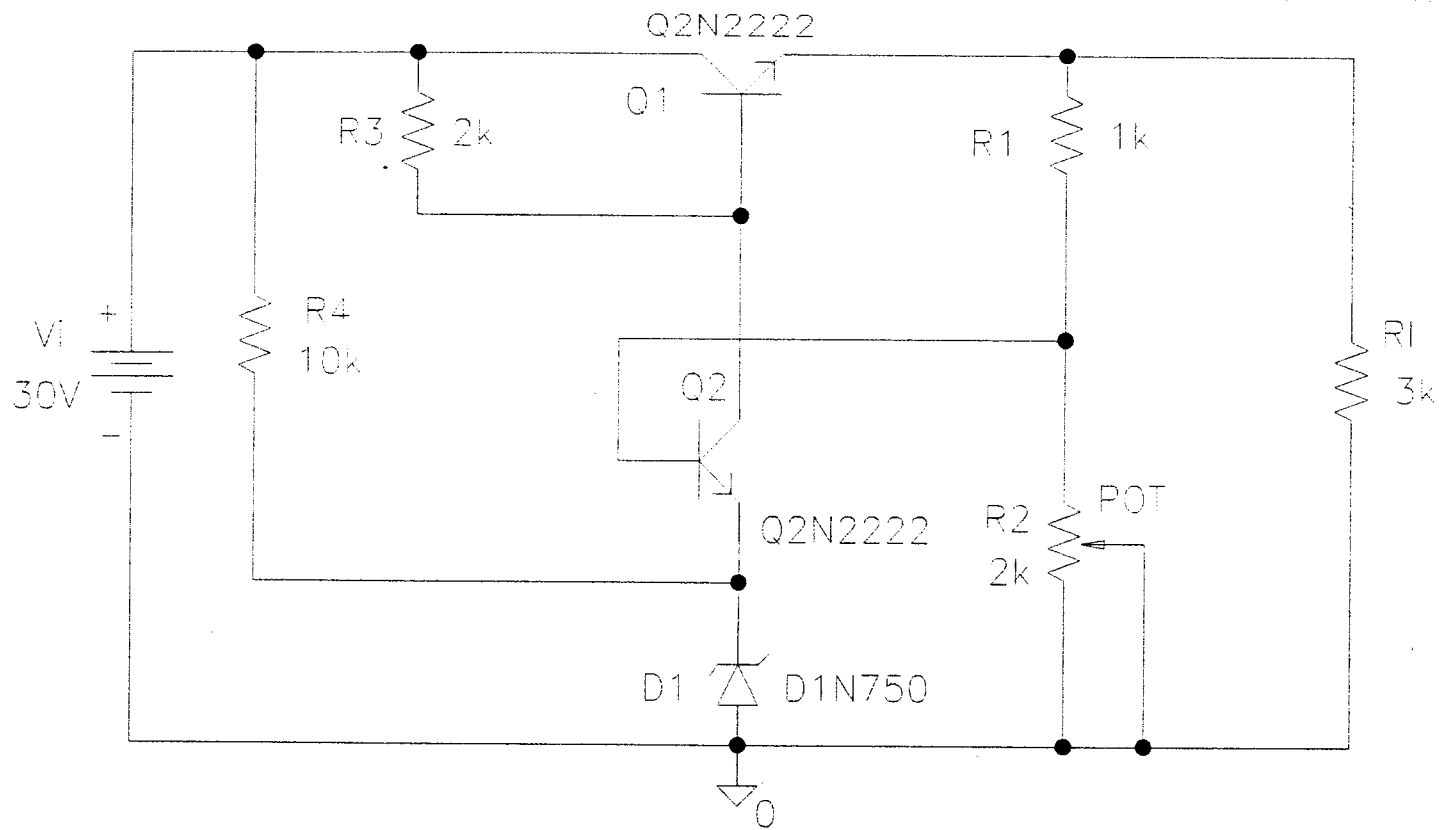
1 of 1



FILTRO PASABANDA CABLEADO Y ATERRIZADO



PARTES DEL CIRCUITO REGULADOR DE VOLTAJE SERIE QUE EMPLEA 2 TRANSISTORES



REGULADOR DE VOLTAJE SERIE QUE EMPLEA 2 TRANSISTORES

CABLEADO Y ATERRIZADO

Escuela Superior Politécnica del Litoral
TOPICO_2
CIRCUITO-3
RAFAEL-ELIANE

Page Size: A

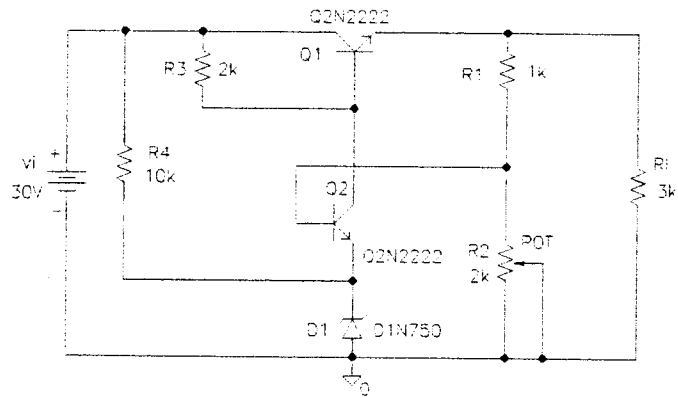
REGULADOR DE VOLTAJE SERIE CON 2 TRANSISTORES

Revision: -

Diciembre 13, 1998

Page

1 of 1



REGULADOR DE VOLTAJE SERIE QUE EMPLEA 2 TRANSISTORES

ANEXO B

RESULTADO DE LA SIMULACION UTILIZANDO EL PROGRAMA PRUEBA [PROBE] DE LOS CIRCUITOS CORRESPONDIENTES AL CAPITULO 2

B.1. Circuito Fuente de Poder

B.1.a. Diagrama Esquemático

B.1.b. Gráfico del Trazo $V(V_o)$

B.1.c. Gráfico de los Trazos $V(V_{in})$ y $V(V_o)$

B.1.d. Gráfico de los Trazos $I(D1)$ y $V(V_o)$

B.1.e. Gráfico de los Trazos $I(D1)$ y $AVG(I(D1))$

B.2. Circuito Fuente AC, Zener y Resistencias

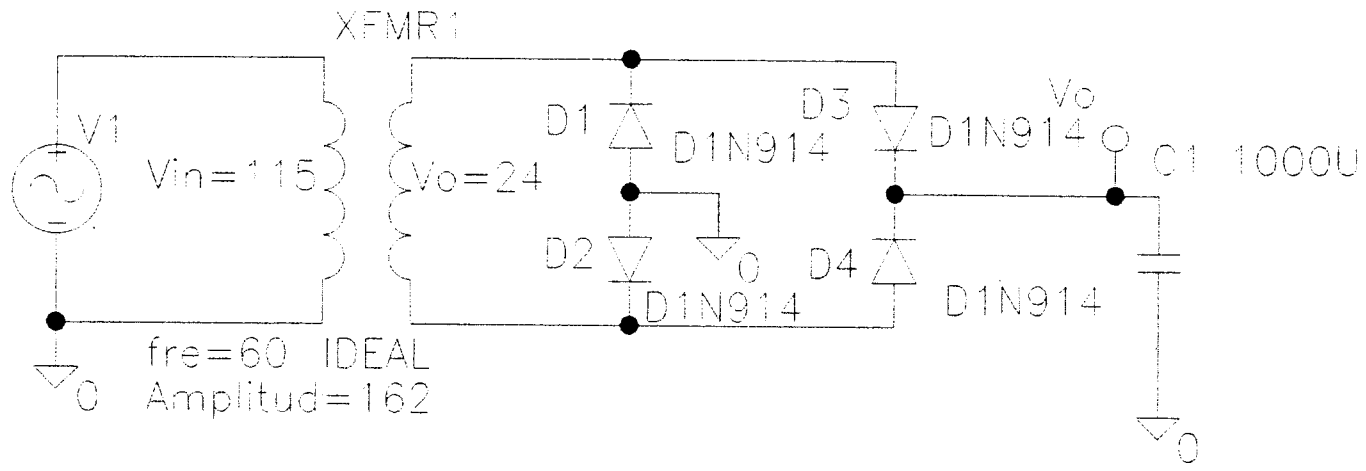
B.2.a. Diagrama Esquemático

B.2.b. Gráfico de los Trazos $I(D1)$ y $V(V_{in})$ con dos diferentes Ejes Y

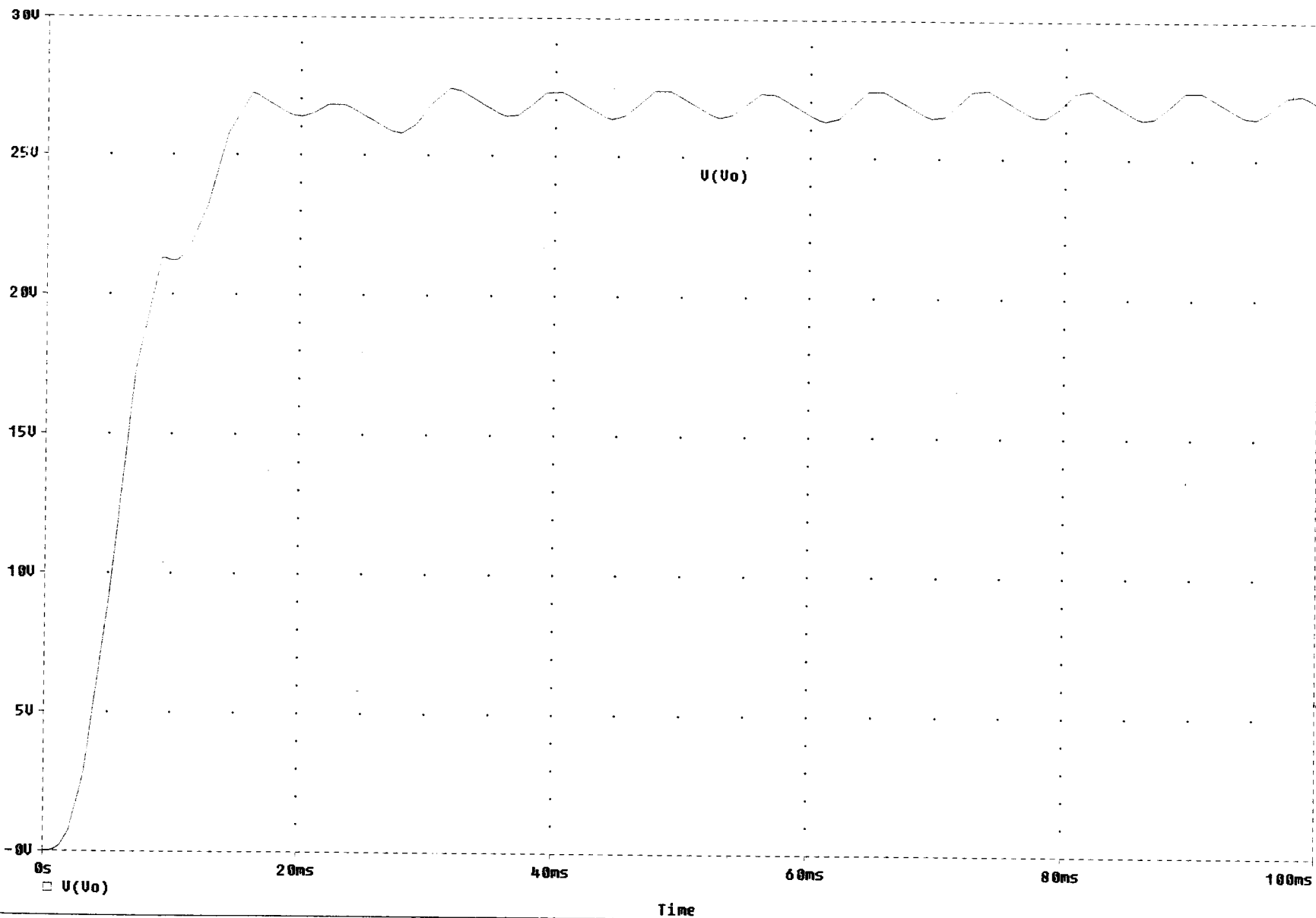
B.2.c. Gráfico de los Trazos $I(D1)$ y $V(V_{in})$ en dos diferentes Cuadrículas

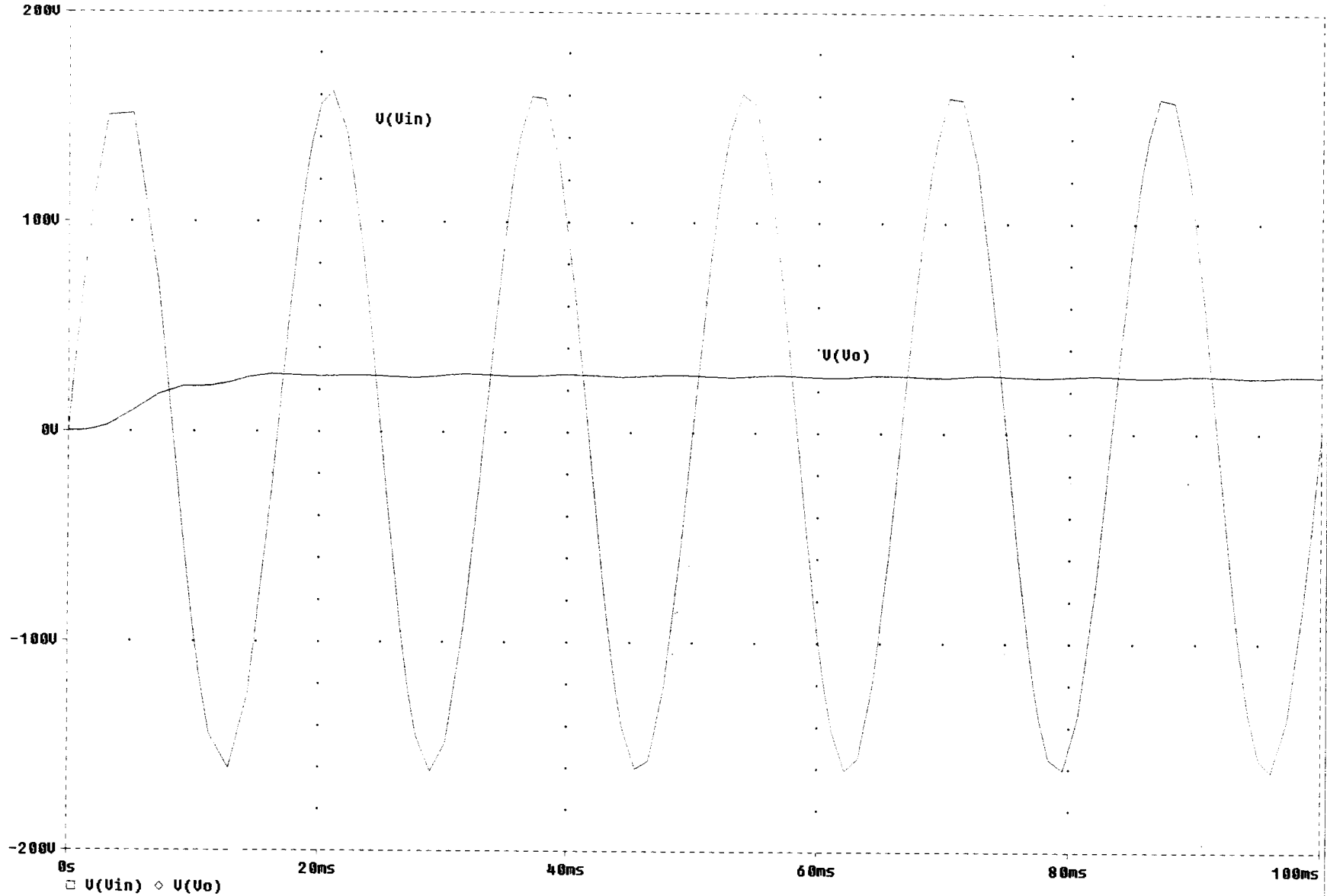
B.2.d. Gráfico de dos Ventanas simultáneas con los Trazos ($V(V_{in})$ y $V(V_o)$) y ($I(D1)$ y $V(V_{in})$) con Disposición Horizontal

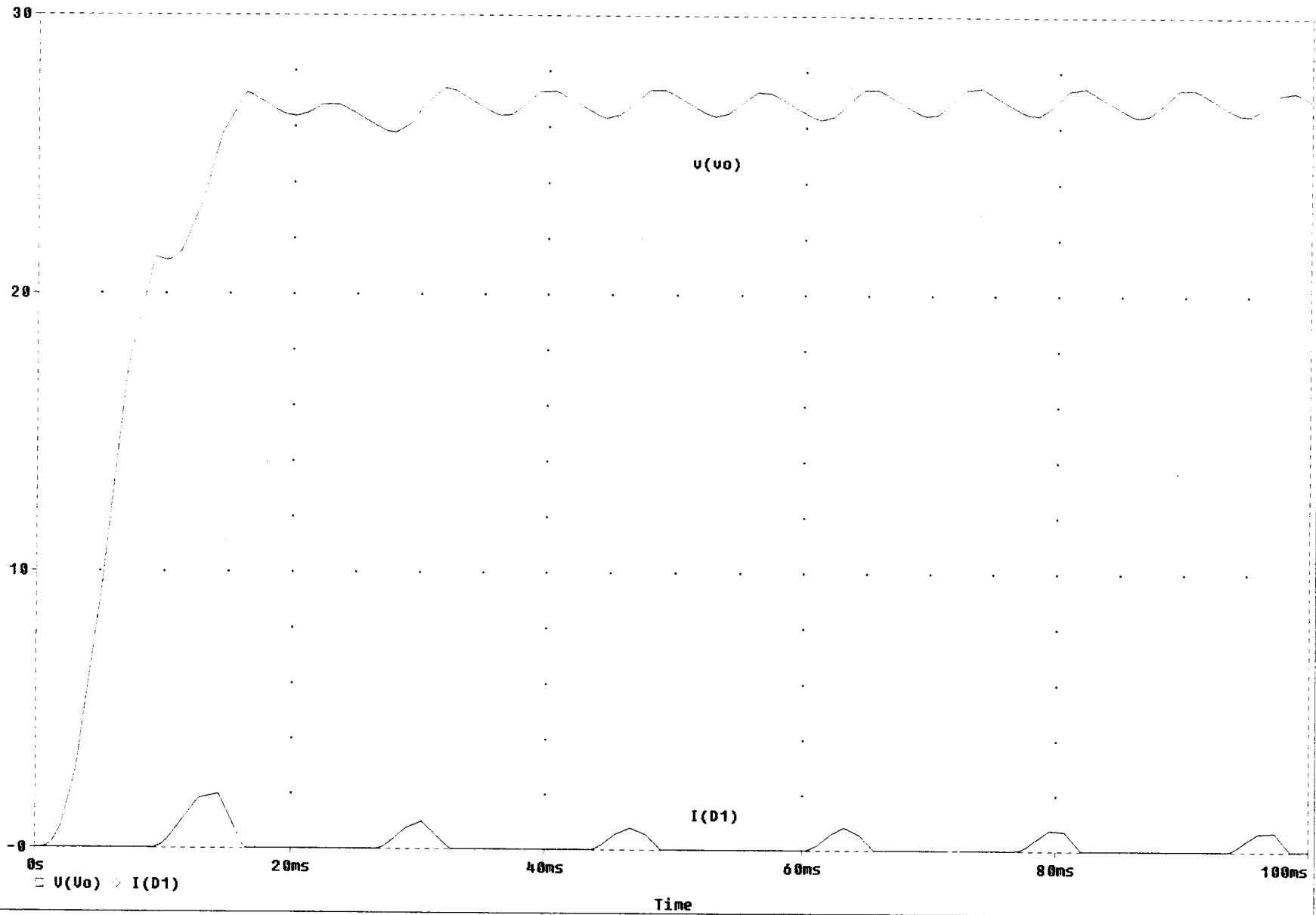
B.2.e. Gráfico de dos Ventanas simultáneas con los Trazos ($V(V_{in})$ y $V(V_o)$) y ($I(D1)$ y $V(V_{in})$) con Disposición Vertical

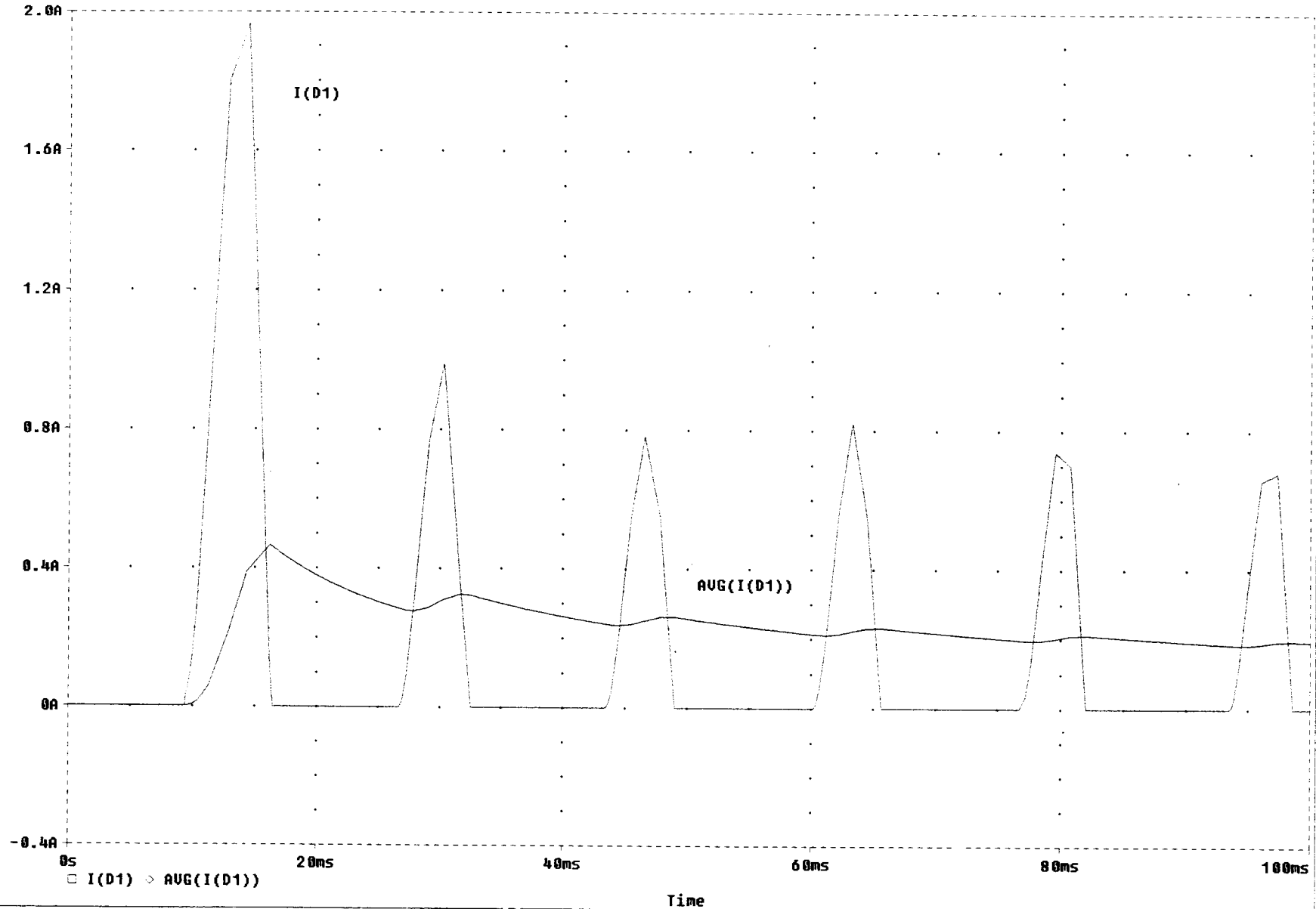


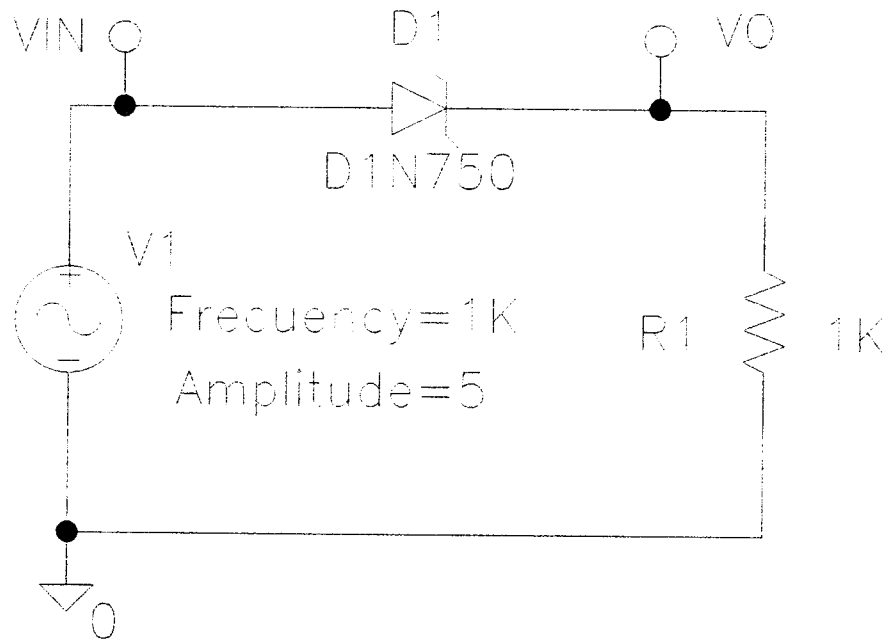
CIRCUITO FUENTE DE PODER



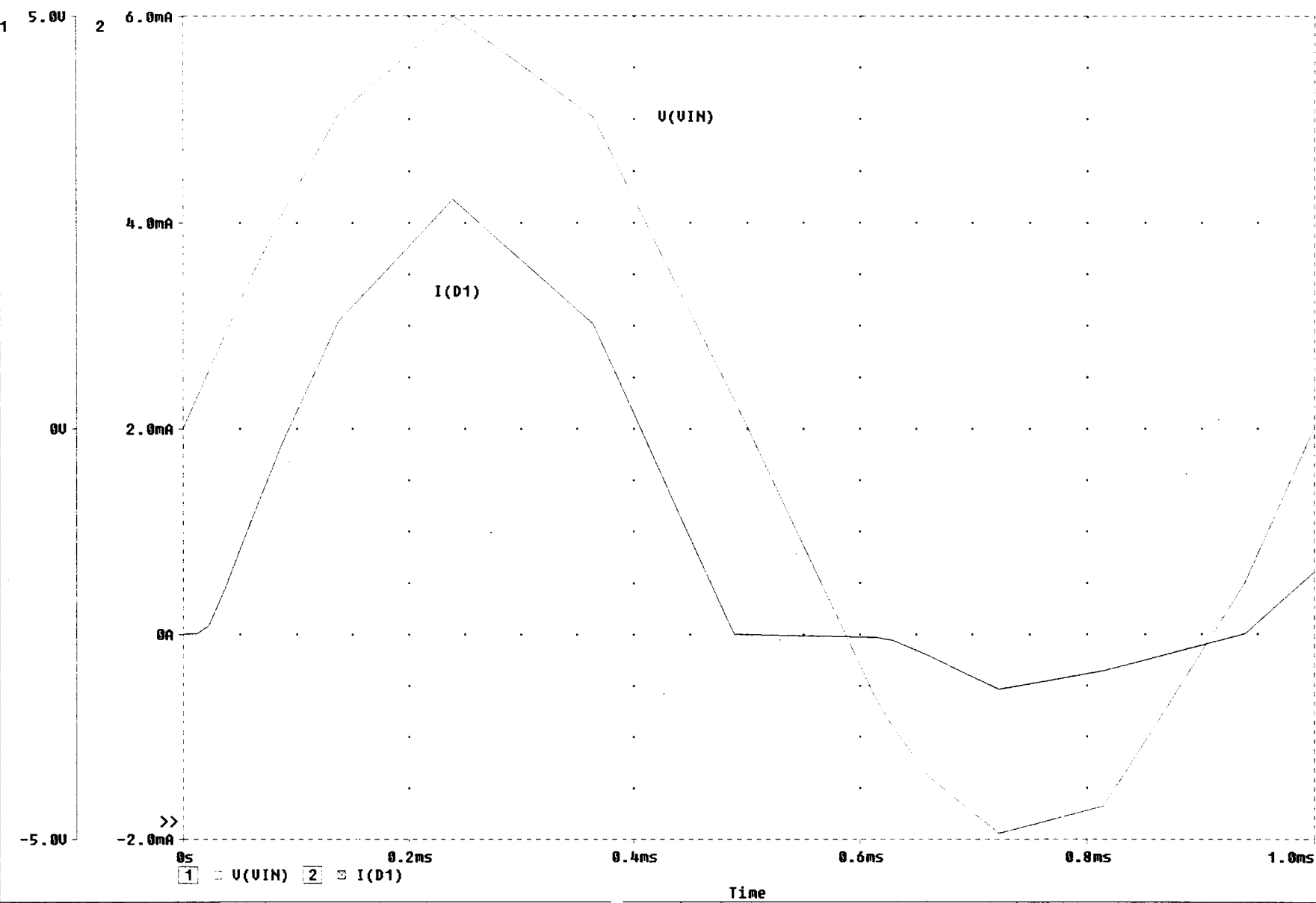


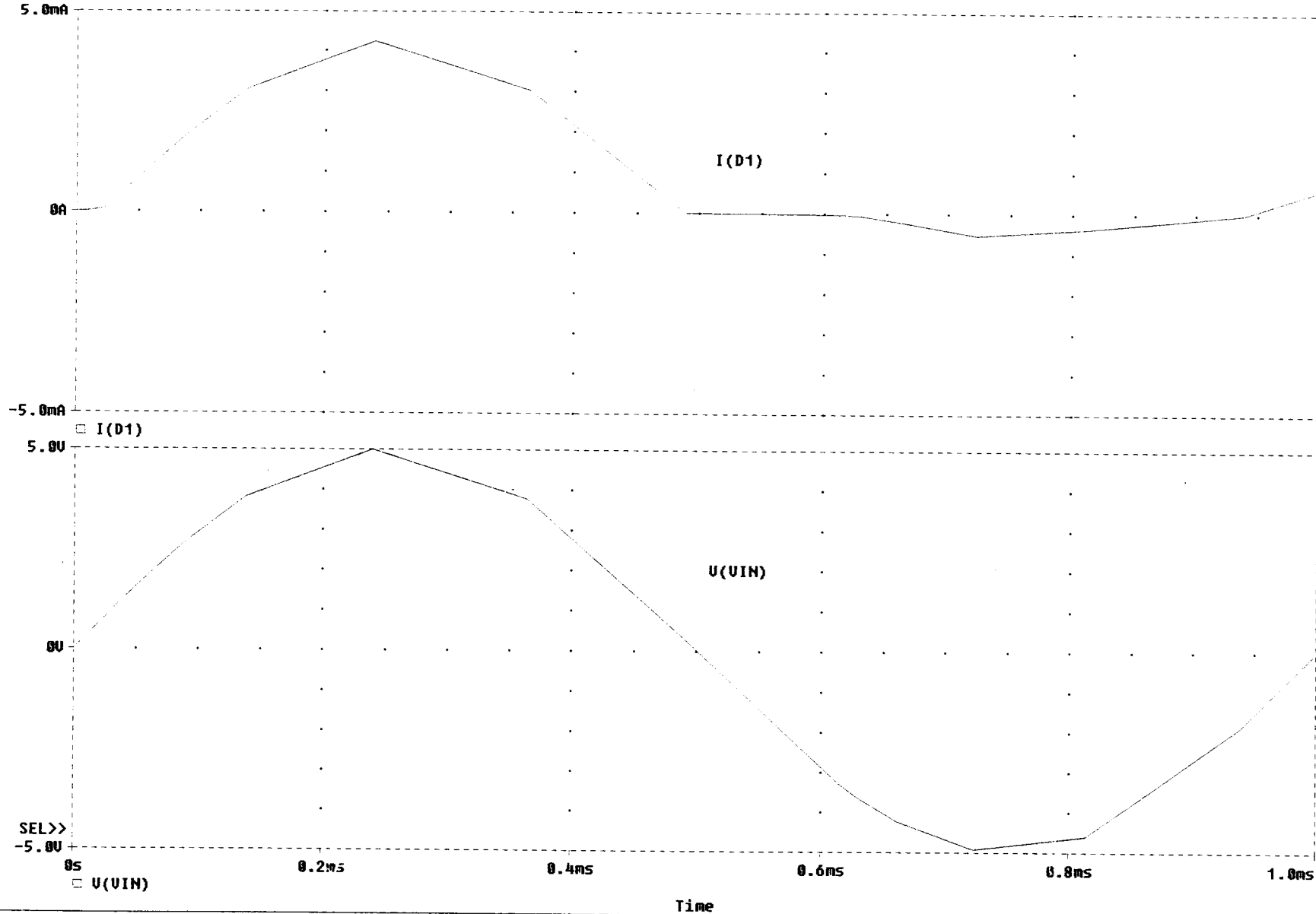


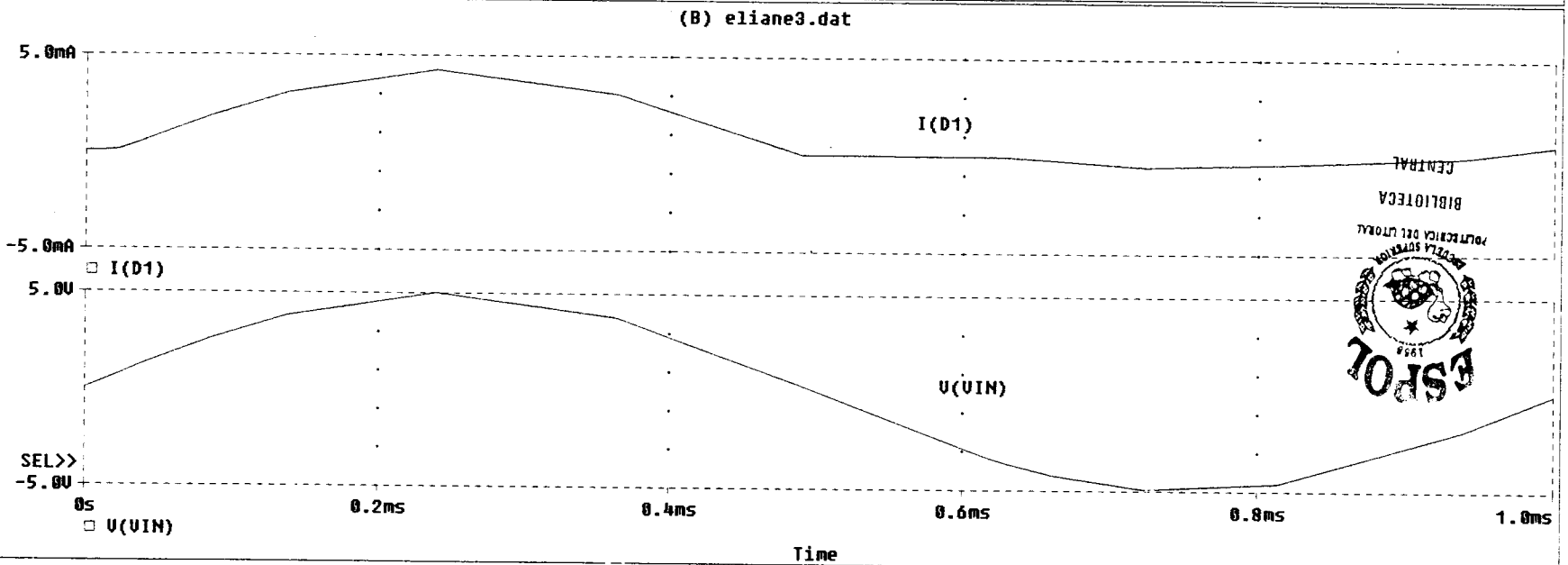
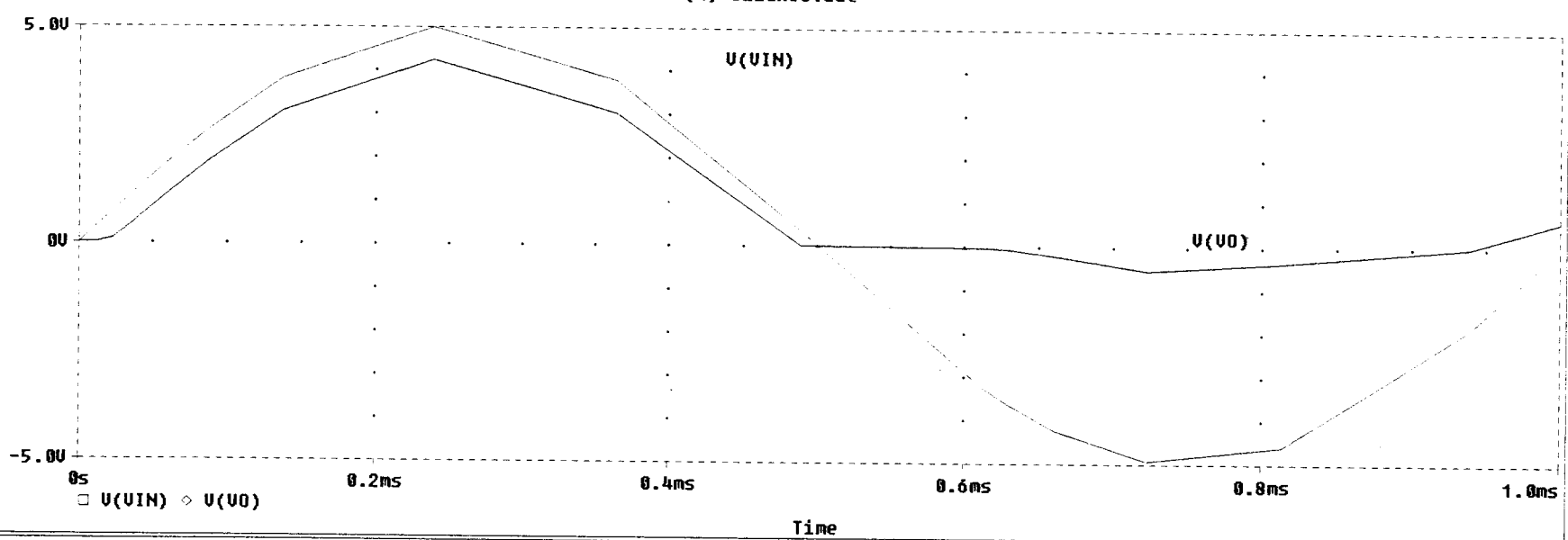


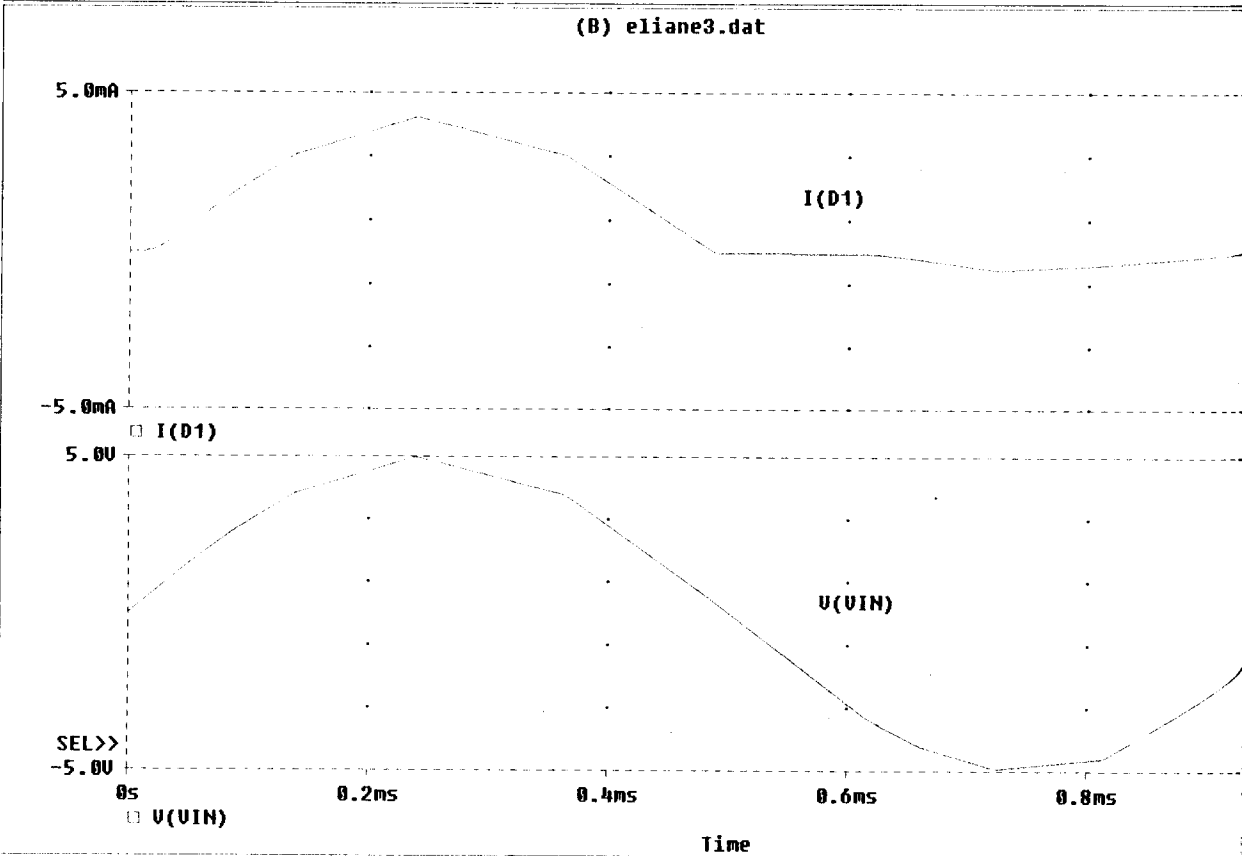
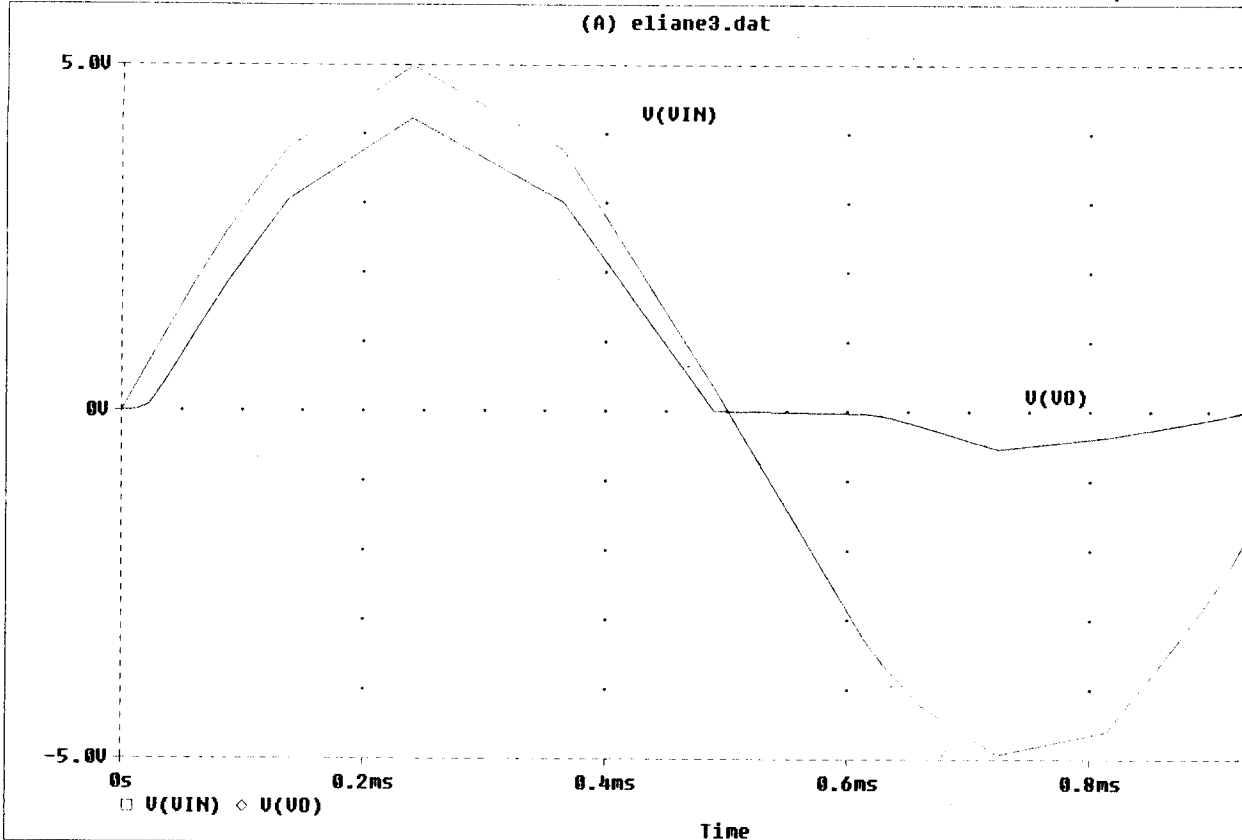


CIRCUITO FUENTE AC, ZENER Y RESISTENCIA









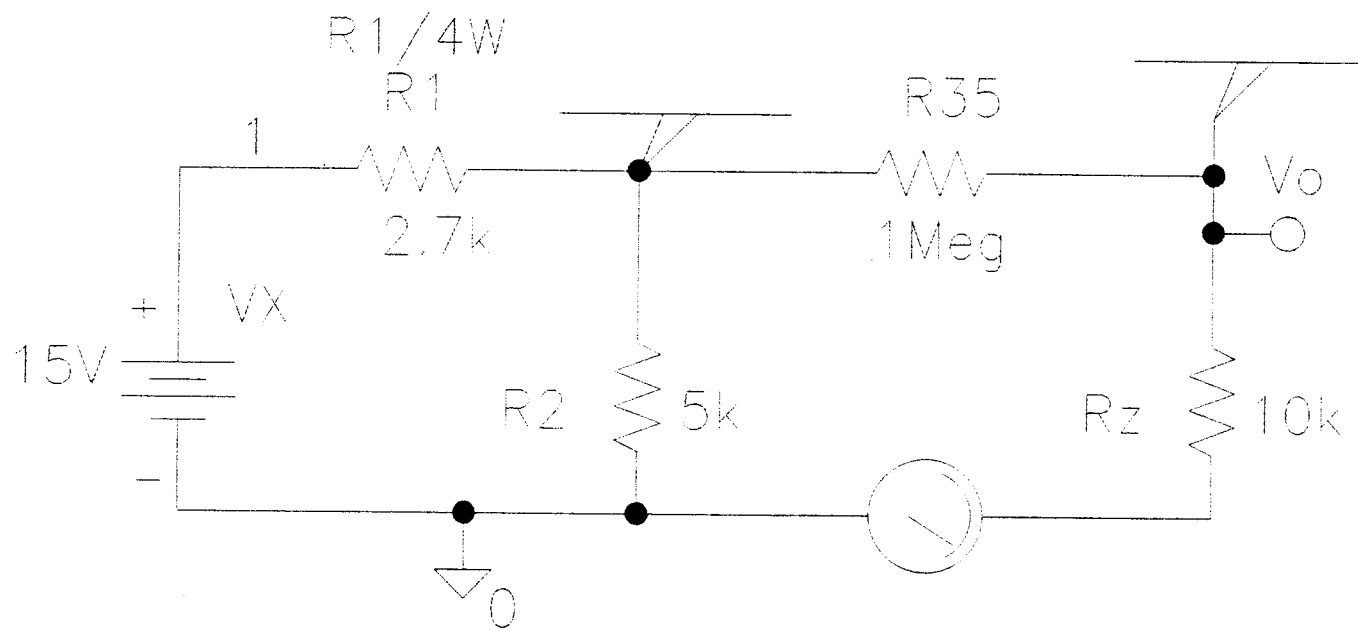
ANEXO C

RESULTADO DE LA SIMULACION UTILIZANDO EL ANALISIS NODAL DC DE LOS CIRCUITOS CORRESPONDIENTES AL CAPITULO 3

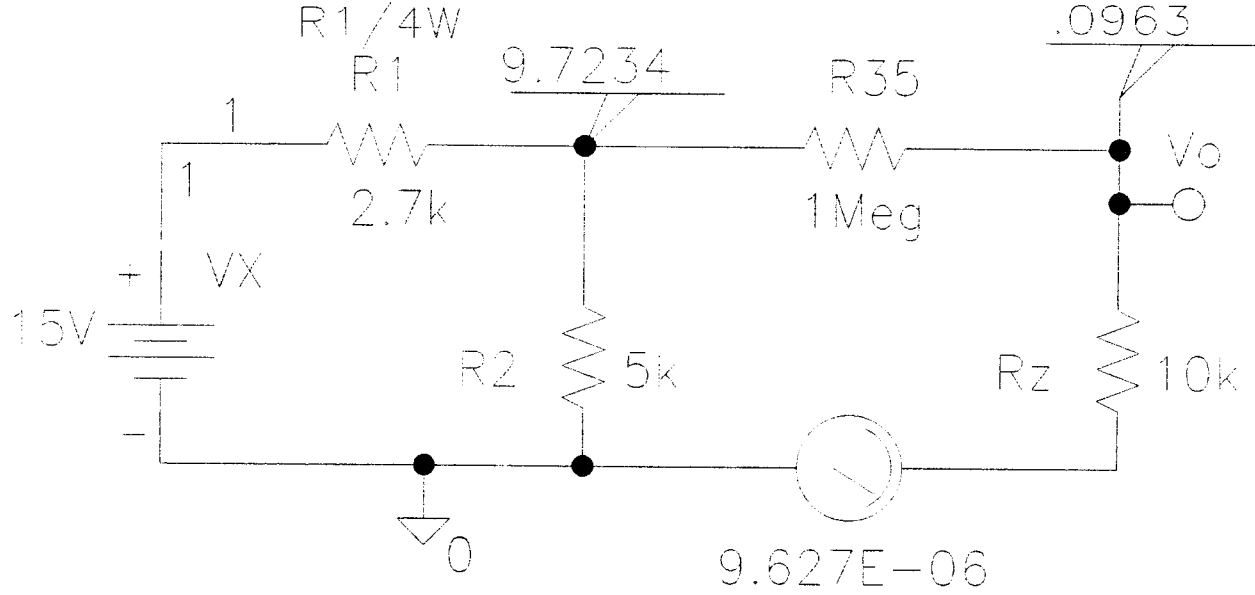
- C.1. Circuito Fuente DC con resistencias
 - C.1.a. Diagrama Esquemático del Circuito
 - C.1.b. Análisis Nodal DC del Circuito
 - C.1.c. Listado del Circuito
 - C.1.d. Resultados del Análisis del Circuito

- C.2. Circuito con Fuente Dependiente
 - C.2.a. Análisis Nodal DC del Circuito
 - C.2.b. Resultados del Análisis del Circuito

- C.3. Circuito Fuente DC, Resistencia y Diodo Dbreak
 - C.3.a. Resultados del Análisis Nodal DC del Circuito



CIRCUITO FUENTE DC Y RESISTENCIAS



ANALISIS NODAL DC DEL CIRCUITO FUENTE DC Y RESISTENCIAS

* Schematics Netlist *

```
R_R35      $N_0001 Vo  1Meg
V_VX      1 0 15V
R_R1      1 $N_0001  2.7k
R_R2      0 $N_0001  5k
R_Rz      $N_0002 Vo  10k
v_V4      $N_0002 0 0
```

03/20/99 22:40:36 ***** NT Evaluation PSpice (October 1996) *****

E:\msimev71\CIR1.sch

CIRCUIT DESCRIPTION

Schematics Version 7.1 - October 1996
t Mar 20 22:40:36 1999

analysis setup **

om [SCHEMATICS NETLIST] section of msim.ini:
nom.lib

"CIR1.net"

INCLUDING CIR1.net ****
Schematics Netlist *

\$N_0001 Vo 1Meg
1 0 15V
1 \$N_0001 2.7k
0 \$N_0001 5k
\$N_0002 Vo 10k
\$N_0002 0 0

RESUMING CIR1.cir ****
"CIR1.als"

INCLUDING CIR1.als ****
Schematics Aliases *

RESUMING ALIASES
R35(1=\$N_0001 2=Vo)
VX(+1 -=0)
R1(1=1 2=\$N_0001)
R2(1=0 2=\$N_0001)
Rz(1=\$N_0002 2=Vo)
V4(+=\$N_0002 -=0)

_(Vo=Vo)
_(1=1)
ALIASES

RESUMING CIR1.cir ****

03/20/99 22:40:36 ***** NT Evaluation PSpice (October 1996) *****

E:\msimev71\CIR1.sch

SMALL SIGNAL BIAS SOLUTION

TEMPERATURE = 27.000 DEG C

	VOLTAGE	NODE	VOLTAGE	NODE	VOLTAGE	NODE	VOLTAGE
1)	15.0000	(Vo)	.0963	(\$N_0001)	9.7234		
0002)	0.0000						

VOLTAGE SOURCE CURRENTS
NAME CURRENT

v_VX	-1.954E-03
v_V4	9.627E-06

TOTAL POWER DISSIPATION 2.93E-02 WATTS

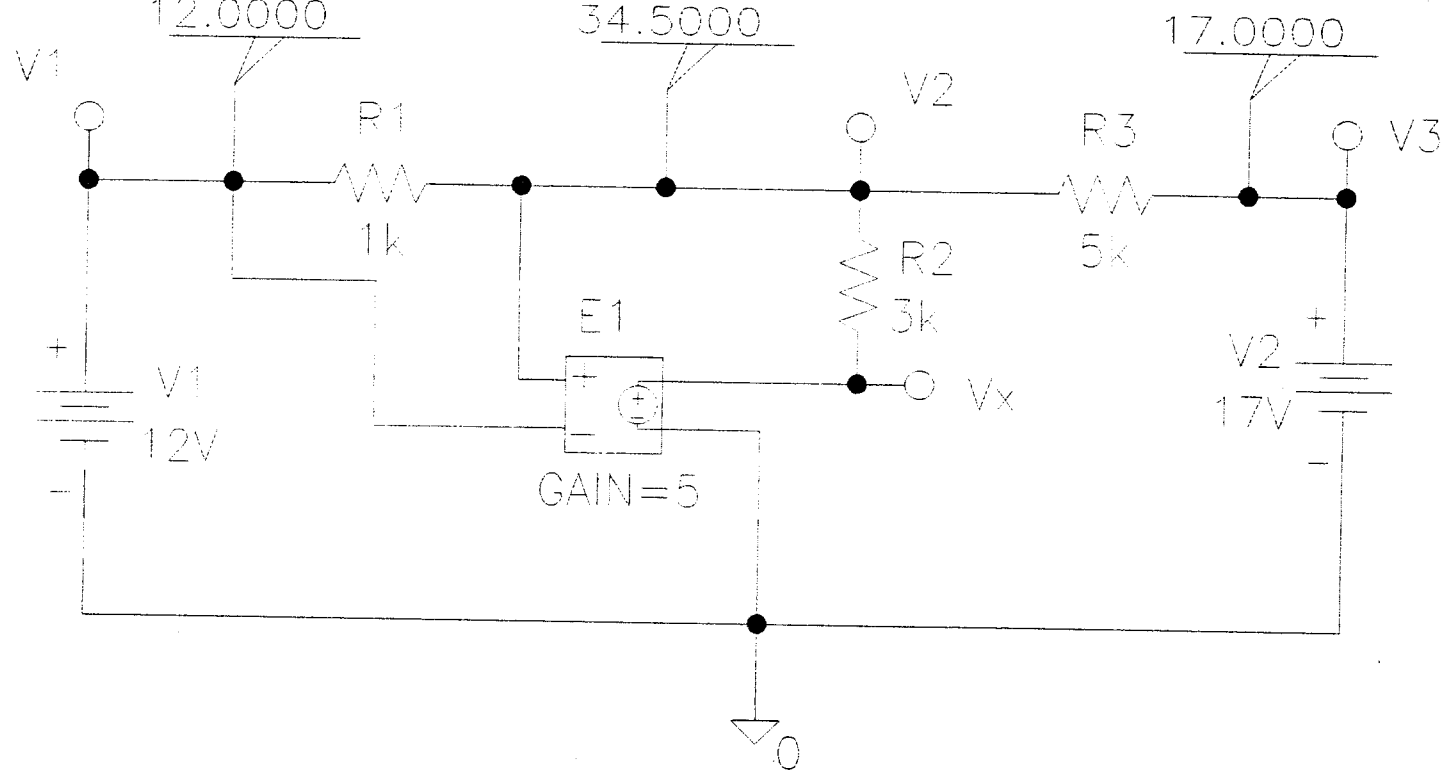
03/20/99 22:40:36 ***** NT Evaluation PSpice (October 1996) *****

: \msimev71\CIR1.sch

* OPERATING POINT INFORMATION TEMPERATURE = 27.000 DEG C

JOB CONCLUDED

TOTAL JOB TIME .28



ANALISIS NODAL DC CON FUENTE DEPENDIENTE

* 03/03/99 21:48:20 ***** NT Evaluation PSpice (October 1996) *****

E:\MSIMEV71\CIRCUIT3.SCH

* CIRCUIT DESCRIPTION

Schematics Version 7.1 - October 1996

Wed Mar 03 21:48:14 1999

analysis setup **

om [SCHEMATICS NETLIST] section of msim.ini:
nom.lib

"CIRCUIT3.net"

INCLUDING CIRCUIT3.net ****

Schematics Netlist *

V1 V2 1k
V2 V3 5k
V1 0 12V
V3 0 17V
Vx 0 V2 V1 5
Vx V2 3k

RESUMING CIRCUIT3.cir ****

"CIRCUIT3.als"

INCLUDING CIRCUIT3.als ****

Schematics Aliases *

ALIASES
R1(1=V1 2=V2)
R3(1=V2 2=V3)
V1(+ =V1 - =0)
V2(+ =V3 - =0)
E1(3=Vx 4=0 1=V2 2=V1)
R2(1=Vx 2=V2)

_(V2=V2)
_(V1=V1)
_(V3=V3)
_(Vx=Vx)

ALIASES

RESUMING CIRCUIT3.cir ****

re

C:\MSIMEV71\CIRCUIT3.SCH

** SMALL SIGNAL BIAS SOLUTION TEMPERATURE = 27.000 DEG C

DE	VOLTAGE	NODE	VOLTAGE	NODE	VOLTAGE	NODE	VOLTAGE
V1)	12.0000	(V2)	34.5000	(V3)	17.0000	(Vx)	112.5000

VOLTAGE SOURCE CURRENTS

NAME	CURRENT
V_V1	2.250E-02
V_V2	3.500E-03



TOTAL POWER DISSIPATION -3.30E-01 WATTS

03/03/99 21:48:20 ***** NT Evaluation PSpice (October 1996) *****

C:\MSIMEV71\CIRCUIT3.SCH

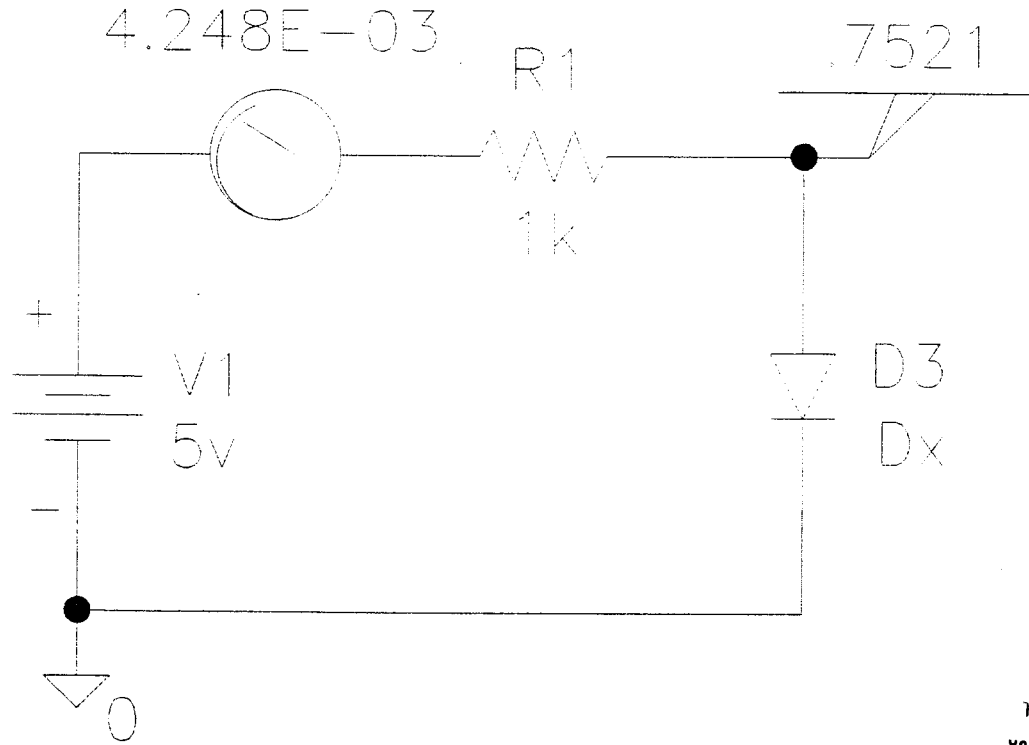
* OPERATING POINT INFORMATION TEMPERATURE = 27.000 DEG C

VOLTAGE-CONTROLLED VOLTAGE SOURCES

URCE	E_E1	1.125E+02
URCE		-2.600E-02

JOB CONCLUDED

TOTAL JOB TIME 1.64



ANALISIS NODAL DC DEL CIRCUITO
FUENTE DC, DIODO Y RESISTENCIA



ANEXO D

RESULTADO DE LA SIMULACION UTILIZANDO EL BARRIDO DC DE LOS CIRCUITOS CORRESPONDIENTES AL CAPITULO 4

D.1. Circuito Fuente DC con Resistencias modificado

D.1.a. Diagrama Esquemático del Circuito

D.1.b. Resultados del Barrido DC para Fuente de Voltaje V_x de 0v a 25v en incrementos de 1v para obtener el Trazo $V(V_0)$

D.1.c. Resultados del Barrido DC para Fuente de Voltaje V_x de 0v a 25v en incrementos de 1v para obtener el Trazo $I(R_1)$

D.2. Circuito Fuente DC y 3 Resistencias

D.2.a. Diagrama Esquemático del Circuito

D.2.b. Resultados del Barrido DC para Fuente de Voltaje V_1 de 5v a 40v en incrementos de 1v para obtener los trazos $V(V_1)$, $V(V_2)$ y $V(V_3)$

D.3. Circuito Fuente DC, Resistencia y Diodo

D.3.a. Diagrama Esquemático del Circuito

D.3.b. Resultados del Barrido DC para Fuente de Voltaje V_1 de -15v a 15v en incrementos de 0.1v para obtener el trazo $I(D_1)$

D.3.c. Resultados del Barrido DC para Fuente de Voltaje V_1 de -15v a 15v en incrementos de 0.1v para obtener el trazo $I(D_1)$ con $V(V_d)$ en el Eje X (Característica I-V del Diodo)

D.4. Circuito Fuente DC, Resistencia y Diodo Zener

D.4.a. Diagrama Esquemático del Circuito

D.4.b. Resultados del Barrido DC para Fuente de Voltaje V_1 de -1v a 6v en incrementos de 0.1v para obtener el trazo $I(R_1)$ con $V(V_z)$ en el Eje X (Característica I-V del Zener)

D.5. Circuito Fuente DC, Resistencia y Diodo

D.5.a. Diagrama Esquemático del Circuito

D.5.b. Resultados del Barrido DC para Fuente de Voltaje V1 de -1v a 2v en incrementos de 0.1v con Barrido Anidado DC tipo Temperatura para los valores -25, 0, 50 para obtener el Trazo I(D1)

D.6. Circuito Fuente DC, Resistencias y Parámetro

D.6.a. Diagrama Esquemático del Circuito

D.6.b. Resultados del Barrido DC tipo Parámetro Global para RL_val de 10 a 100k en incrementos de 20 decadas con escala lineal para obtener el Trazo $V(VL)*V(VL)/RL_val$

D.6.c. Resultados del Barrido DC tipo Parámetro Global para RL_val de 10 a 100k en incrementos de 20 decadas con escala logarítmica para obtener el Trazo $V(VL)*V(VL)/RL_val$

D.7. Circuito con Fuente DC, Resistencia y Zener

D.7.a. Diagrama Esquemático del Circuito

D.7.b. Resultados del Barrido DC para Fuente de Voltaje Vs de -15v a 15v en incrementos de 0.01v para obtener el Trazo V(VL)

D.8. Circuito con Fuente DC, Zener y Resistencia

D.8.a. Diagrama Esquemático del Circuito

D.8.b. Resultados del Barrido DC para Fuente de Voltaje V1 de -15v a 15v en incrementos de 0.01v para obtener el trazo V(VL)

D.9. Circuito con Fuente DC, Zener y Resistencia

D.9.a. Diagrama Esquemático del Circuito

D.9.b. Resultados del Barrido DC para Fuente de Voltaje Vs de -15v a 15v en incrementos de 0.01v con Barrido Anidado DC tipo Parámetro Modelo Linear para obtener las Curvas de Transferencia V(VL)

D.10. Circuito con Fuente DC, Zener y Resistencia

D.10.a. Diagrama Esquemático del Circuito

D.10.b. Resultados del Barrido DC para Fuente de Voltaje Vs de -15v a 15v en incrementos de 0.01v con Barrido Anidado DC tipo Parámetro Modelo Linear para obtener las Curvas de Transferencia V(VL)

D.11. Circuito con Transistor BJT

D.11.a. Diagrama Esquemático del Circuito

D.11.b. Resultados del Barrido DC para Fuente de Voltaje VCE de 0v a 15v en incrementos de 0.05v con Barrido Anidado DC tipo Fuente de Corriente IB de 0mA a 1mA en incrementos de 100uA para obtener el trazo IC(Q1) [Curvas Características del Transistor BJT]

D.12. Circuito con Transistor BJT

D.12.a. Diagrama Esquemático del Circuito

D.12.b. Resultados del Barrido DC para Fuente de Corriente IB de 1uA a 1mA en incrementos de 20 decadas con escala linear para obtener el Trazo IC(Q1) / IB(Q1) [HFE versus IC]

D.12.c. Resultados del Barrido DC para Fuente de Corriente IB de 1uA a 1mA en incrementos de 20 decadas con escala logarítmica con IC(Q1) en el Eje X para obtener el Trazo IC(Q1) / IB(Q1) [HFE versus IC]

D.13. Circuito con Transistor BJT

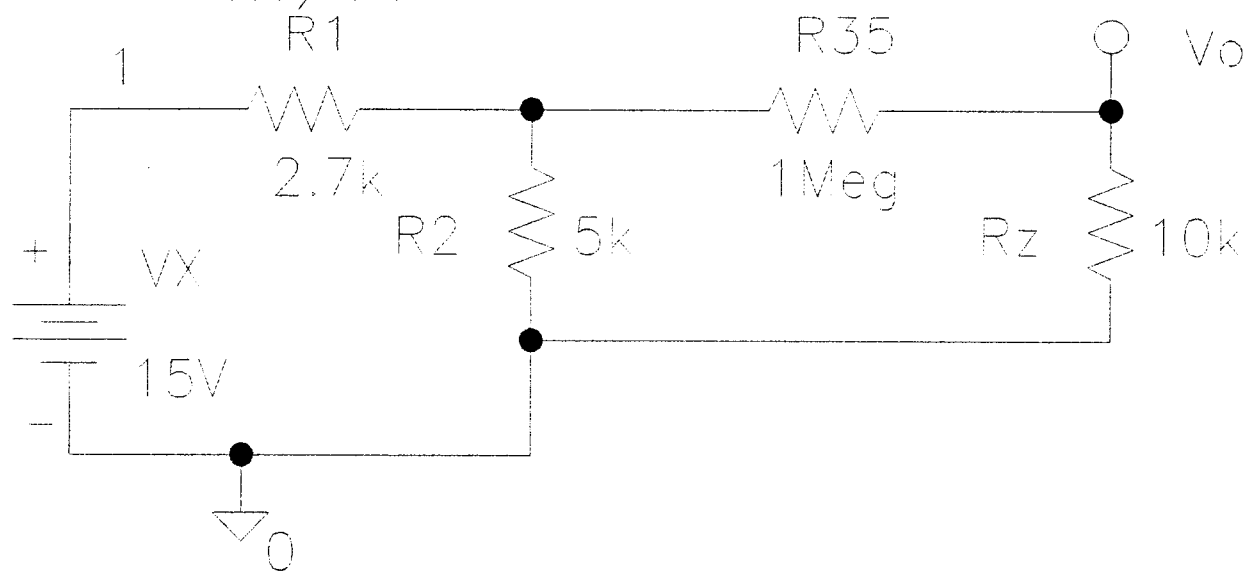
D.13.a. Diagrama Esquemático del Circuito

D.13.b. Resultados del Barrido DC para Fuente de Corriente IB de 1uA a 1mA en incrementos de 20 decadas con Barrido Anidado de Fuente de Voltaje VCE para valores de 2, 5, 10, 15 para obtener el Trazo IC(Q1) / IB(Q1) [HFE versus IC para diferentes VCE]

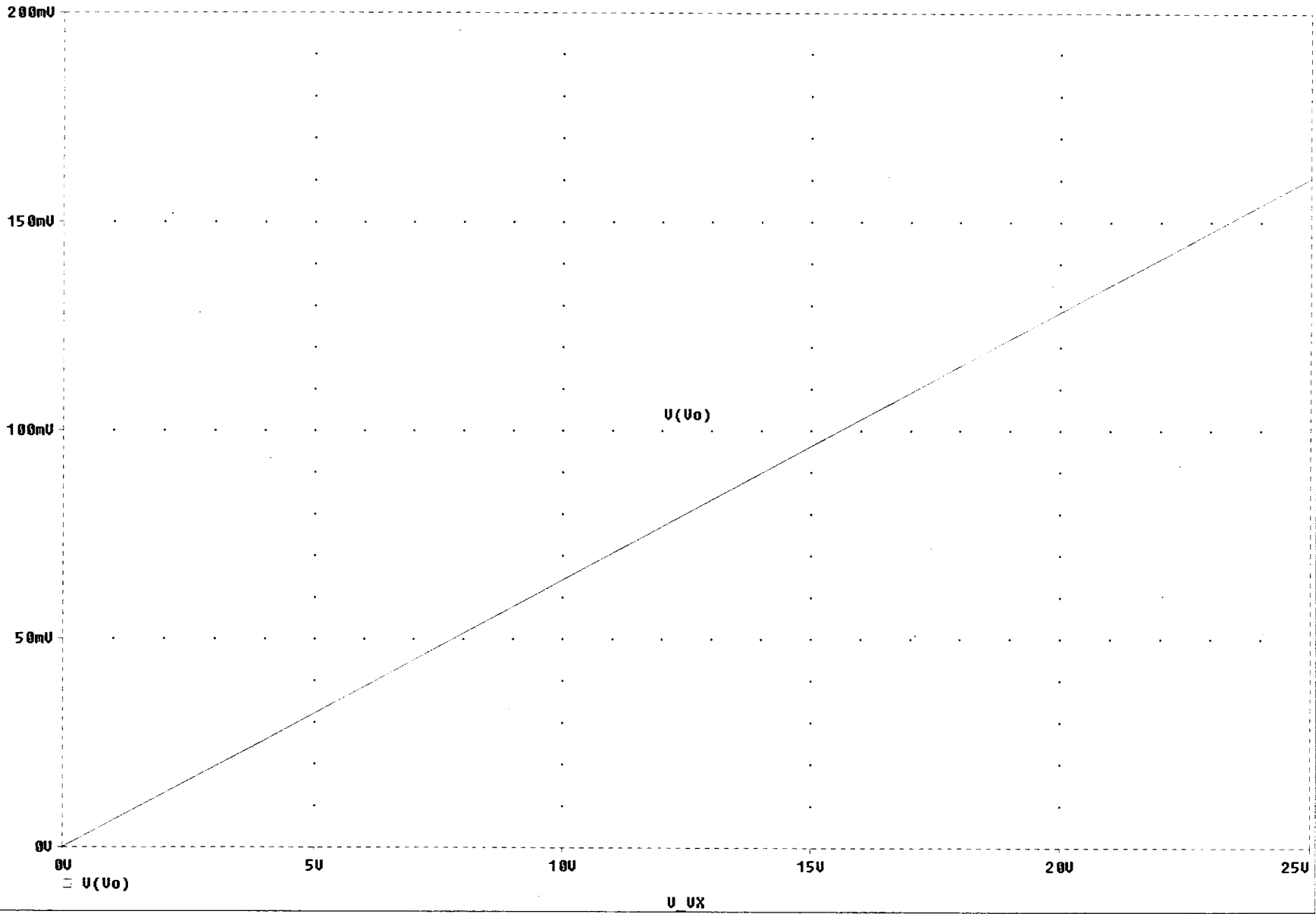
D.14. Circuito con Transistor BJT

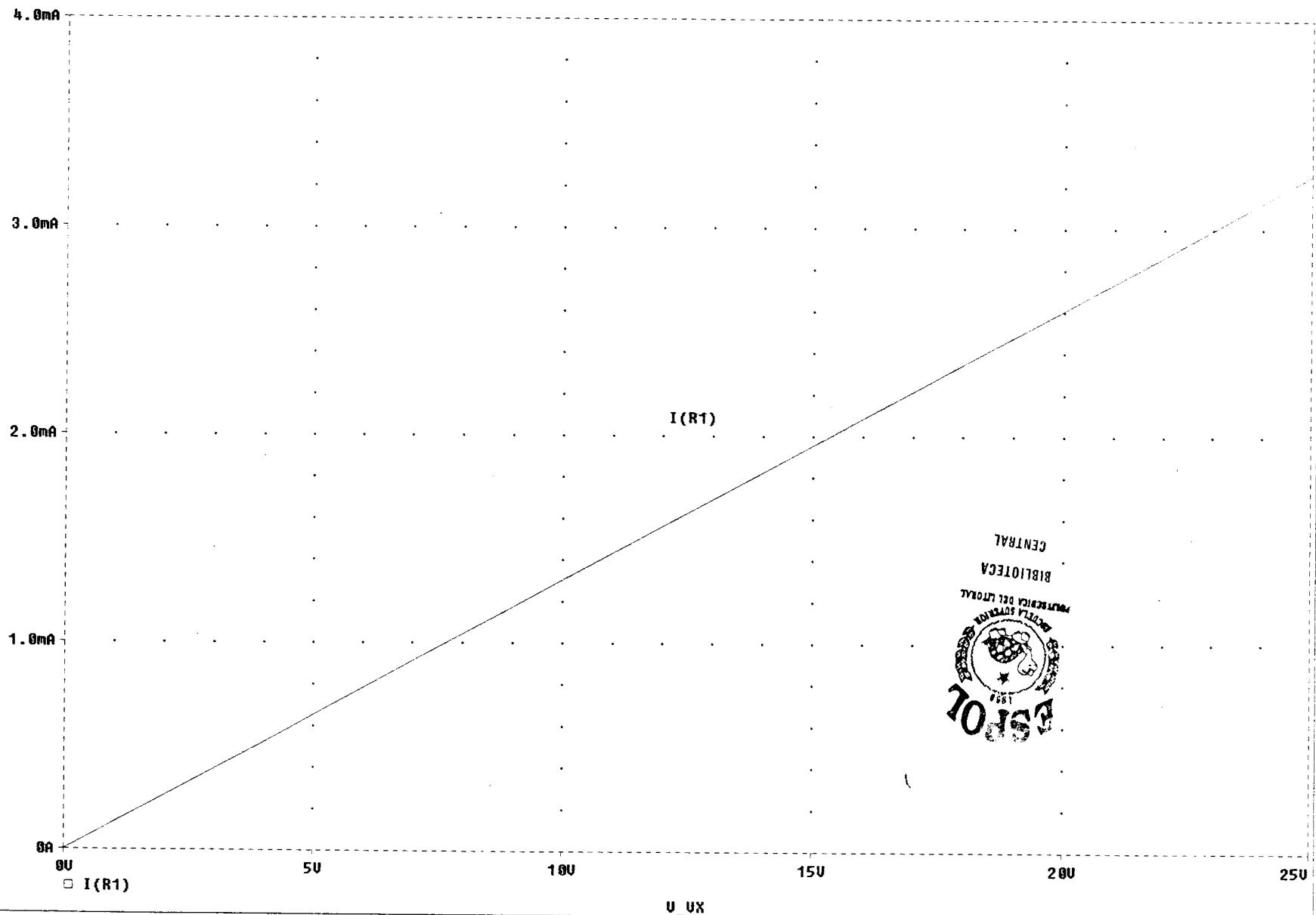
D.14.a. Diagrama Esquemático del Circuito

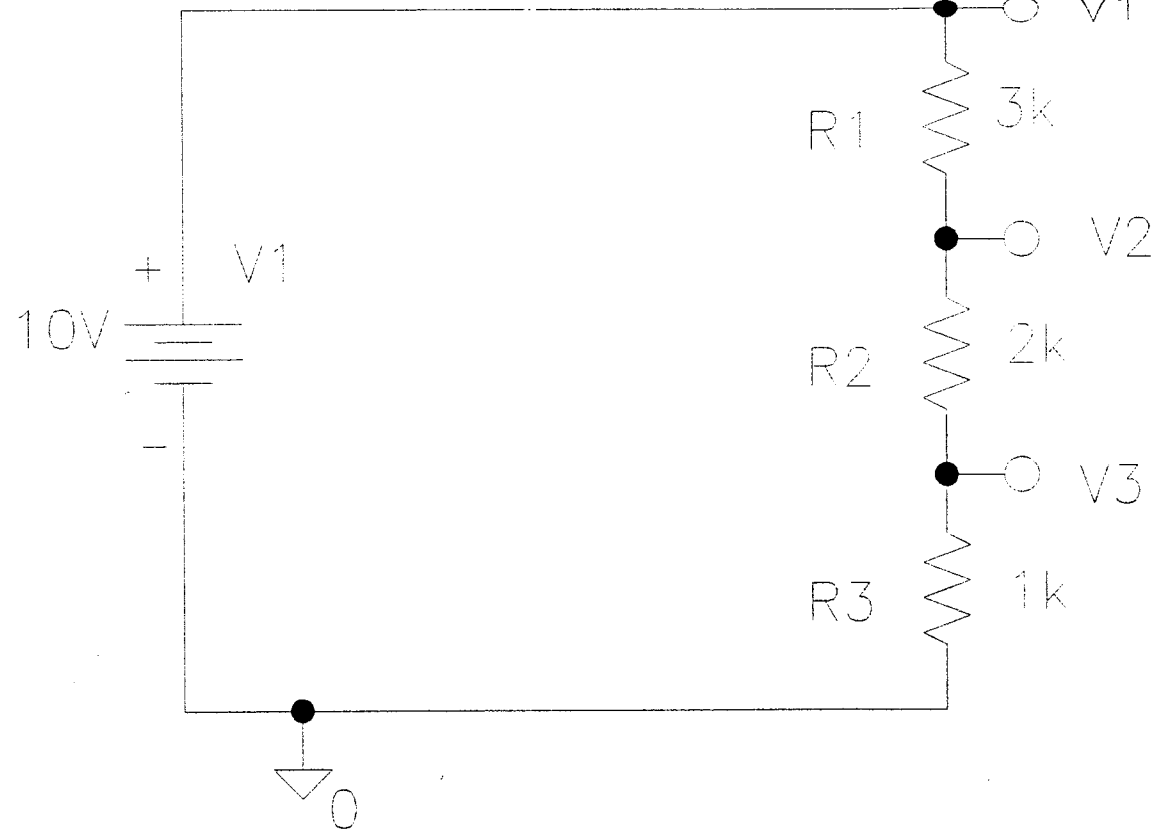
D.14.b. Resultados del Barrido DC para Fuente de Corriente IB de 1uA a 1mA en incrementos de 20 decadas con Barrido Anidado tipo Temperatura para valores de -25, 25, 125 [HFE versus Temperatura]



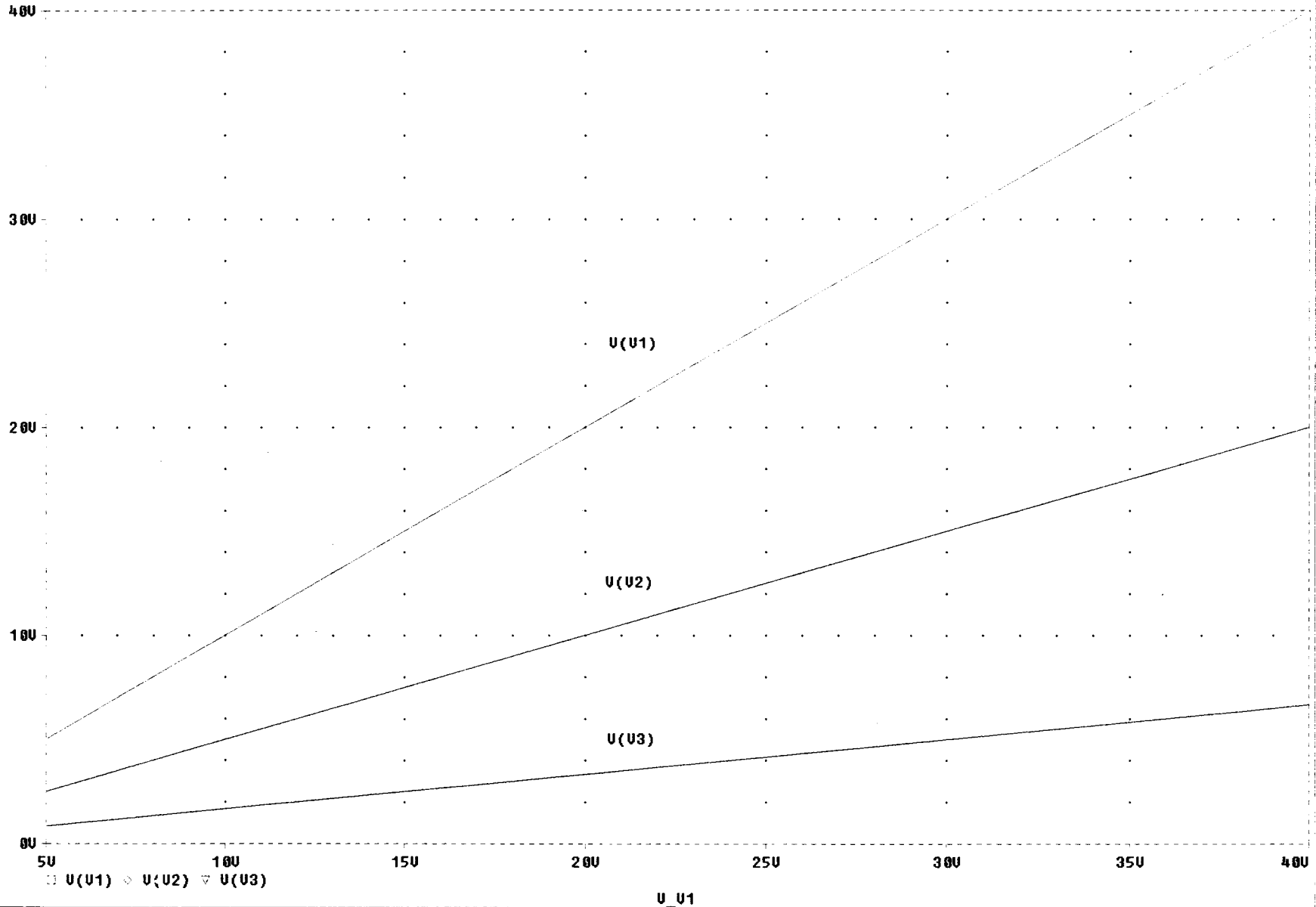
CIRCUITO FUENTE DC CON RESISTENCIAS MODIFICADO

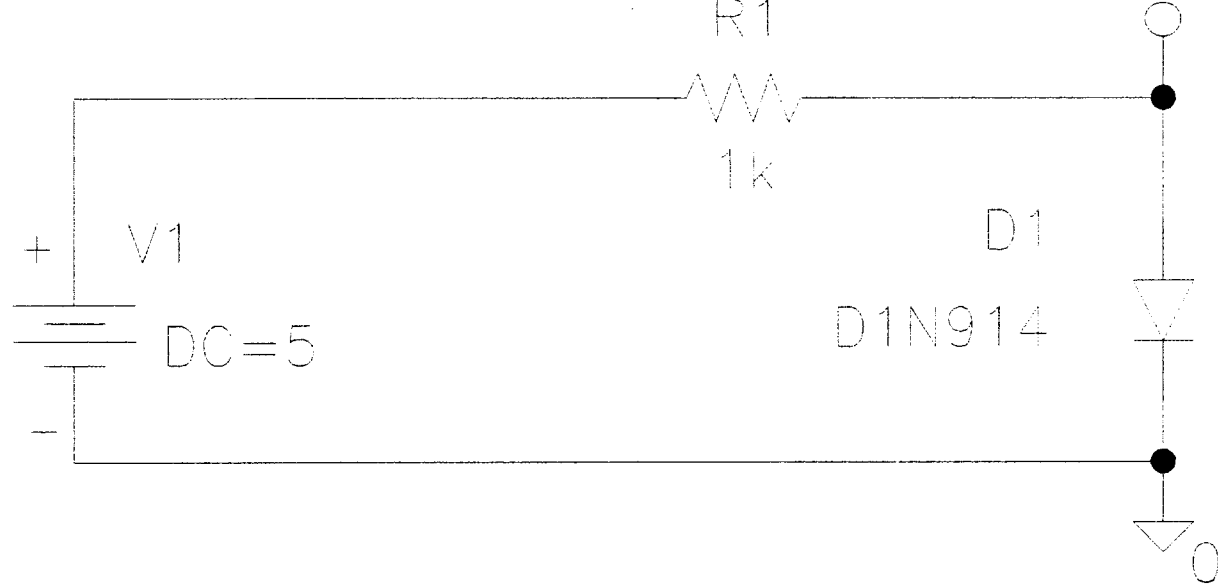




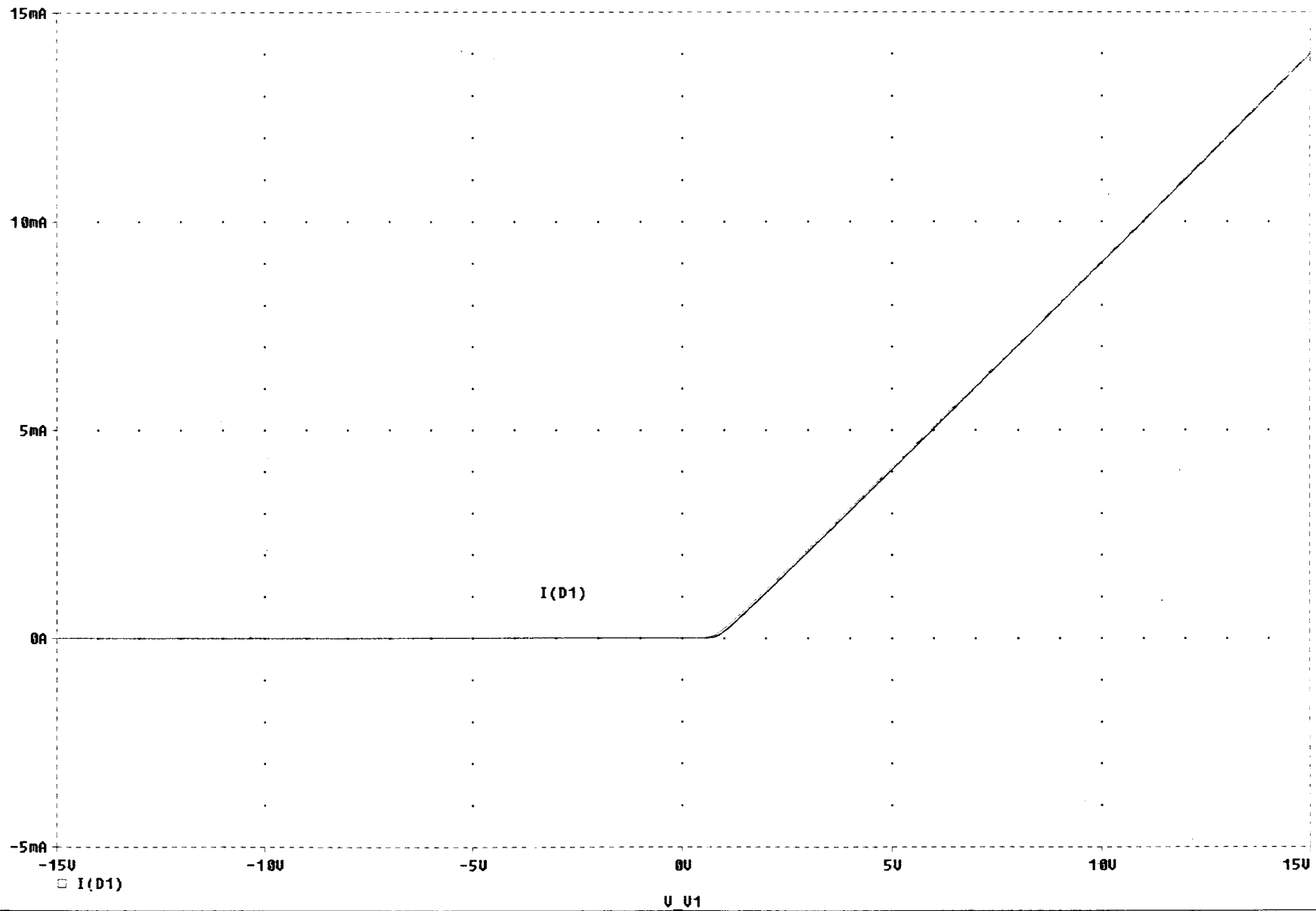


CIRCUITO FUENTE DC Y 3 RESISTENCIAS



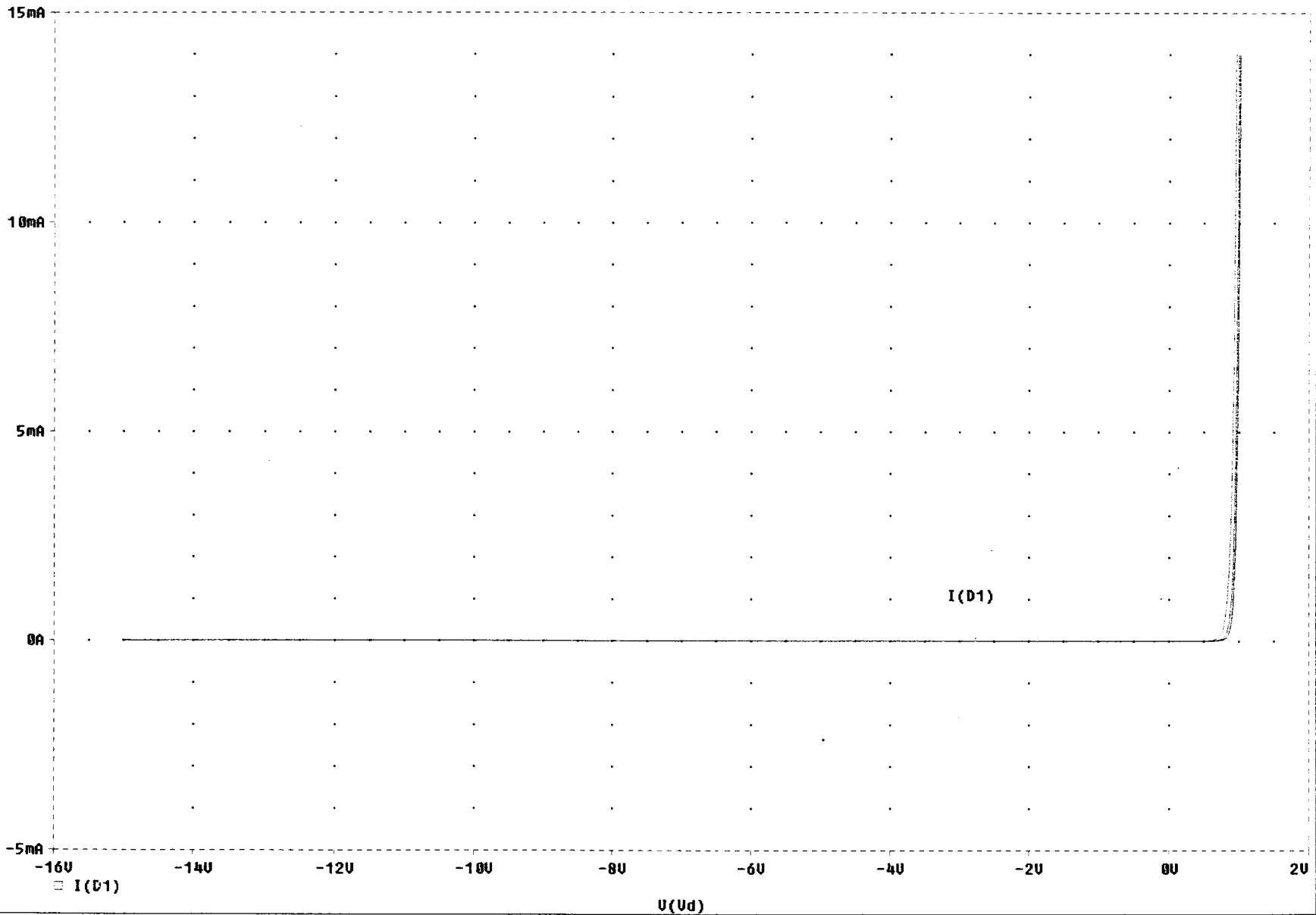


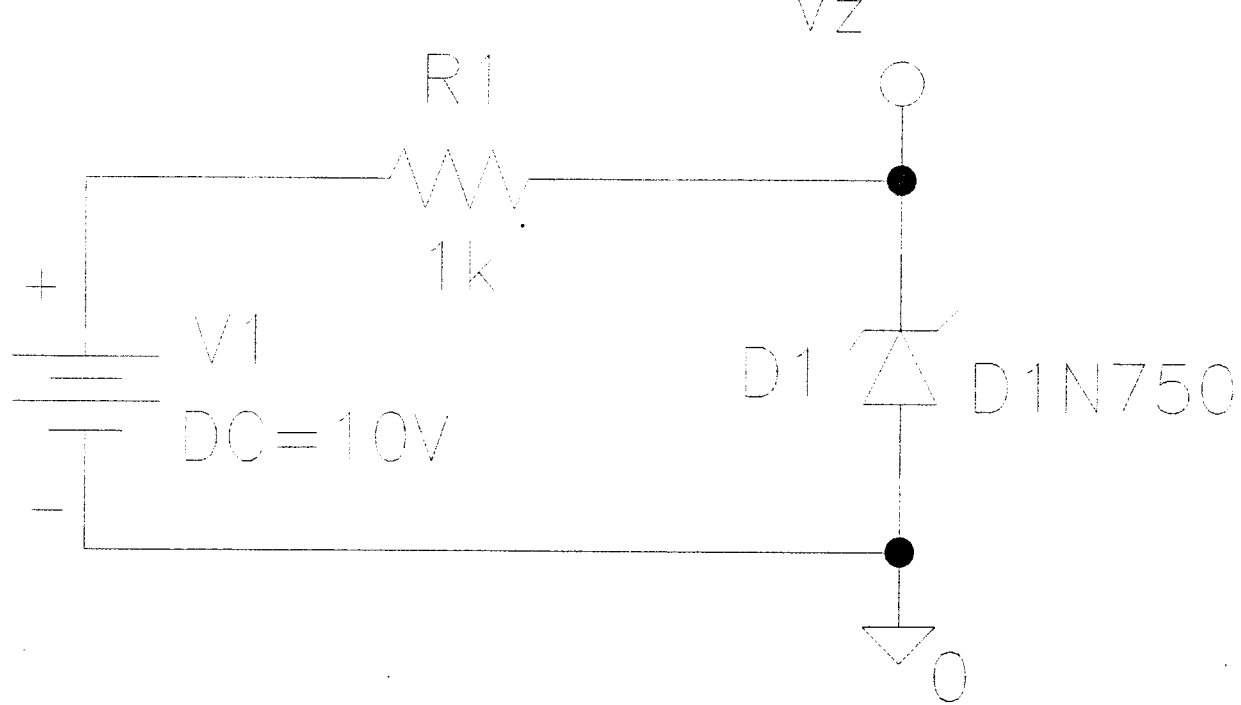
CIRCUITO FUENTE DC, RESISTENCIA Y DIODO



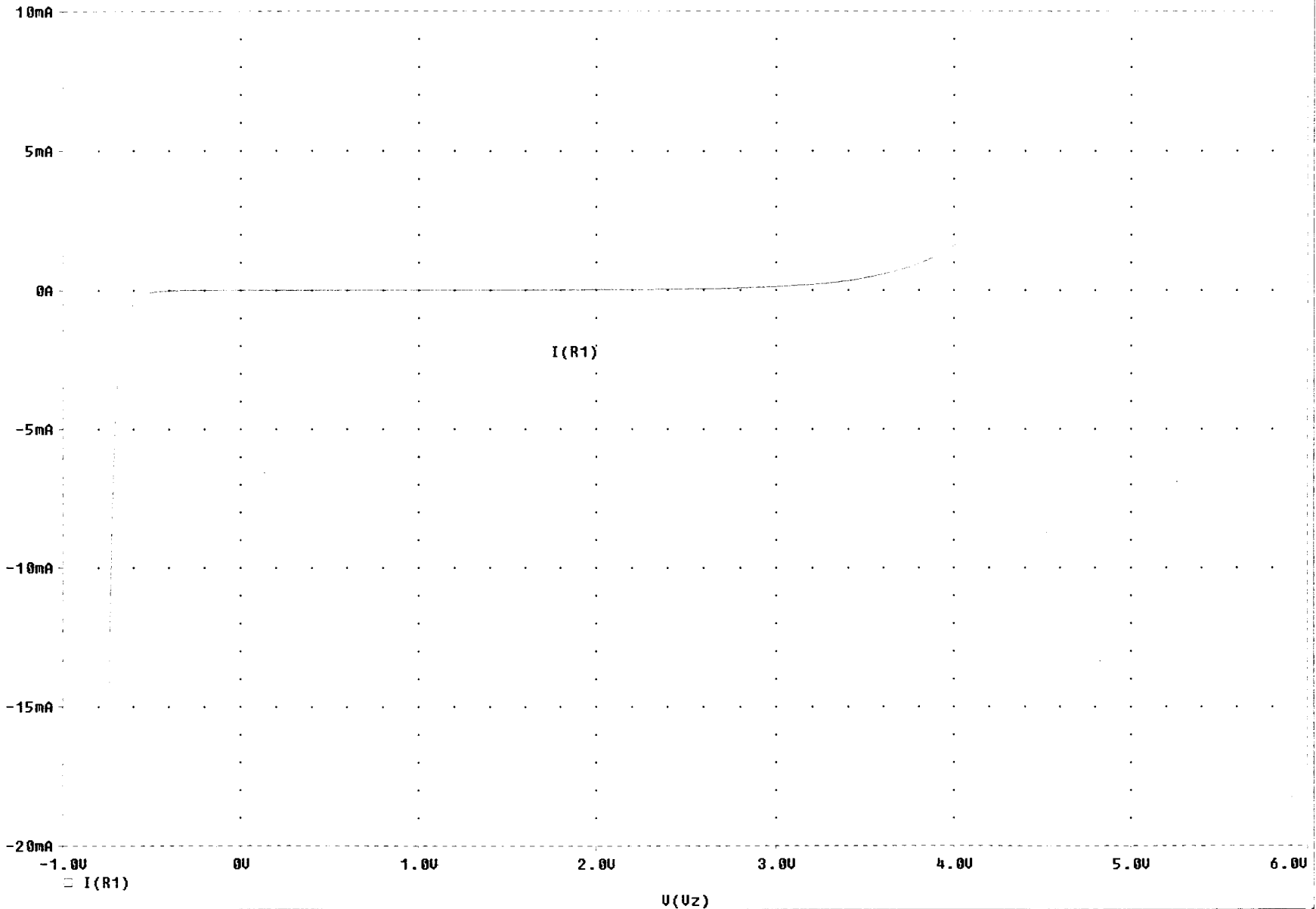
I(D1)

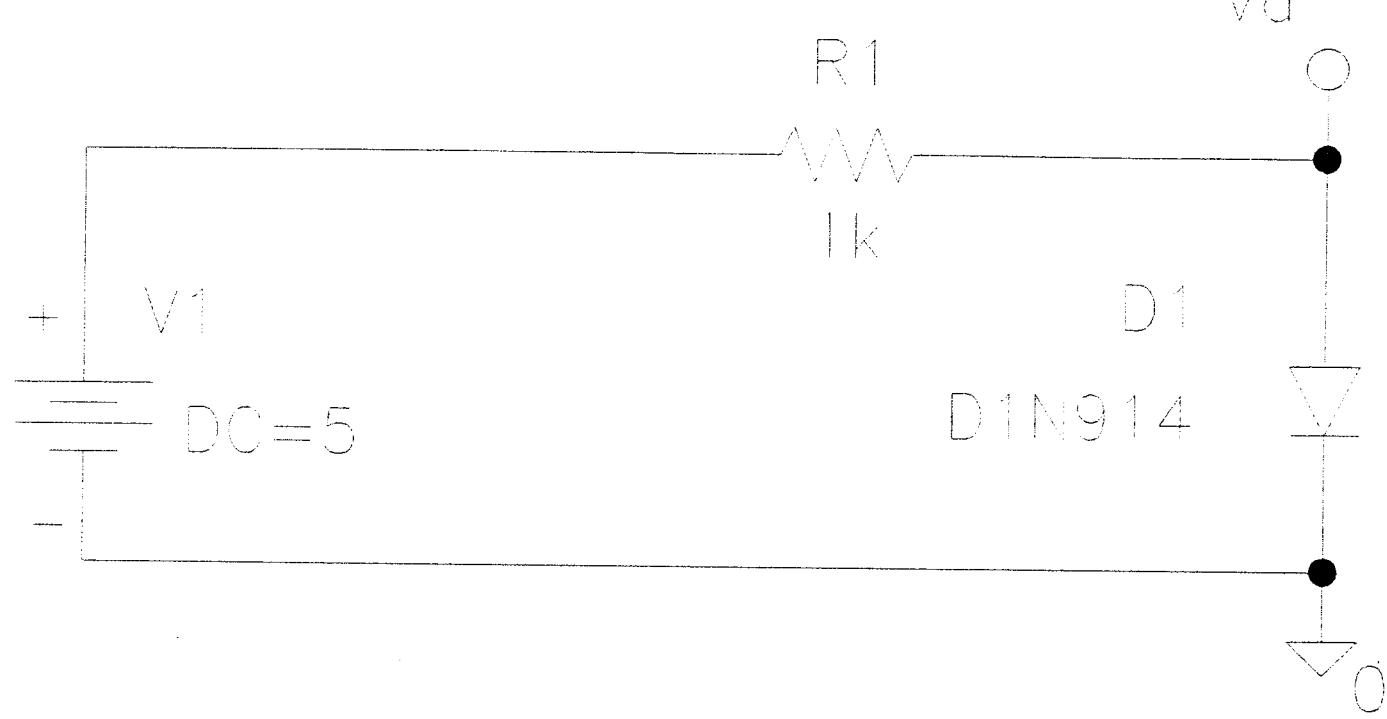
U U1



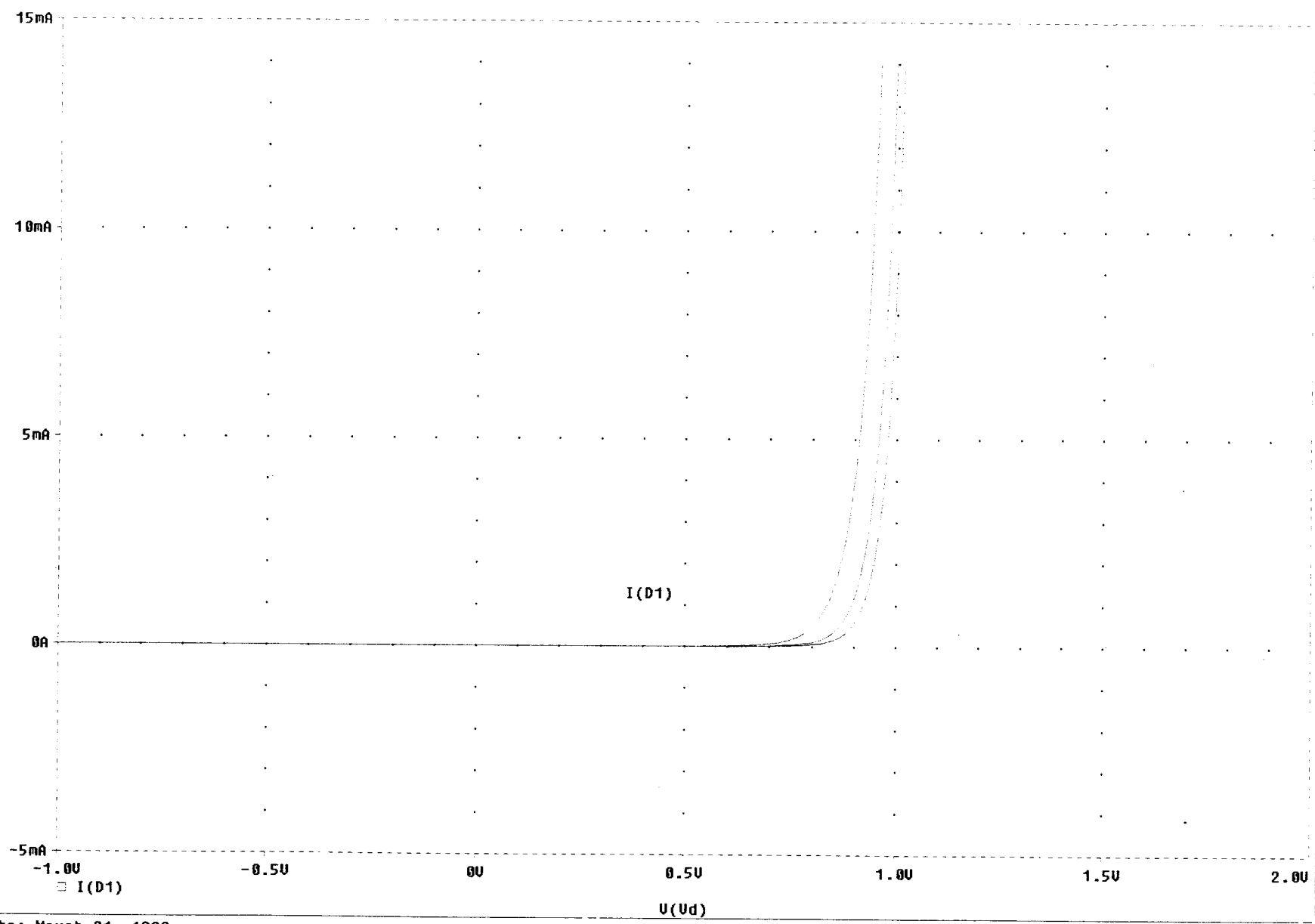


Circuito con Fuente DC, Resistencia y Zener



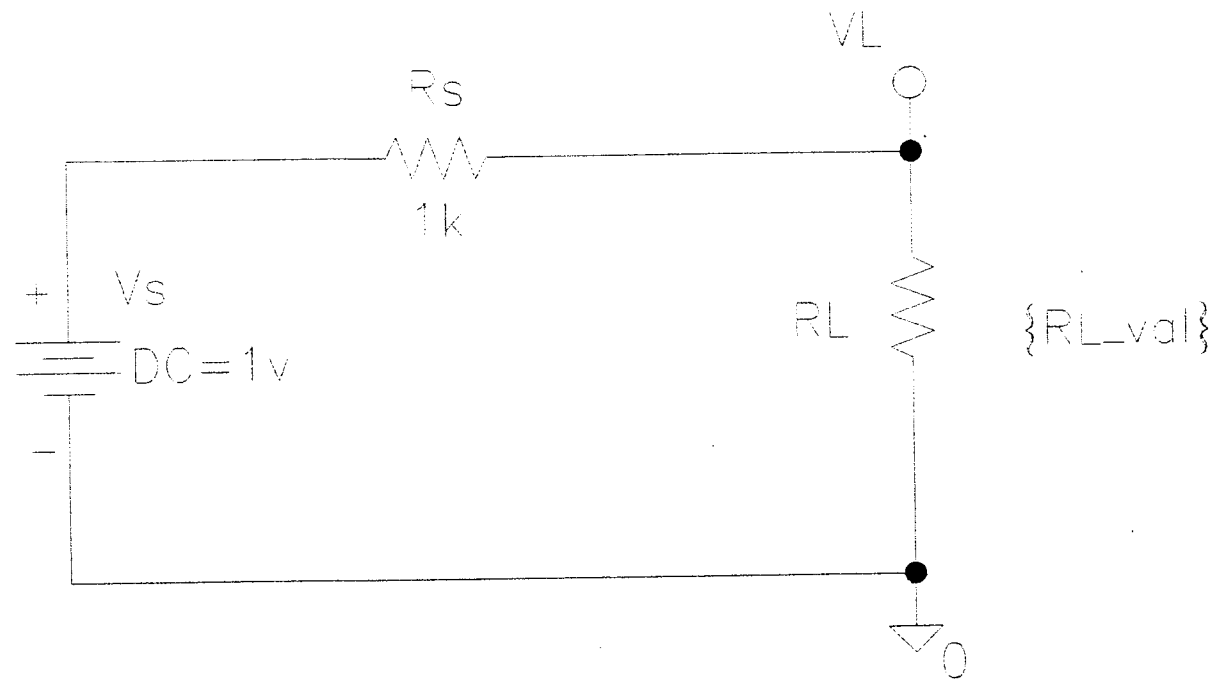


CIRCUITO FUENTE DC, RESISTENCIA Y DIODO

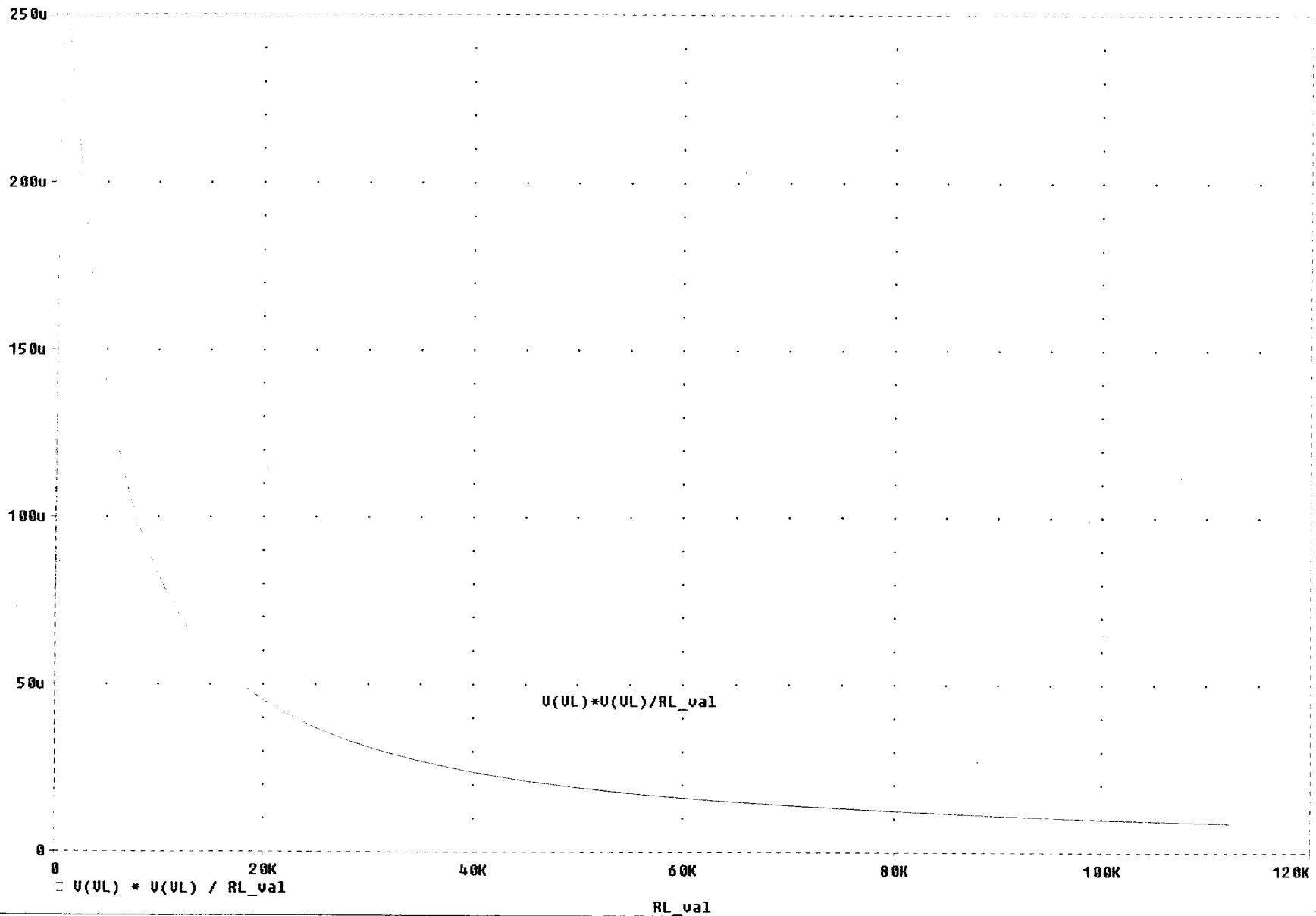


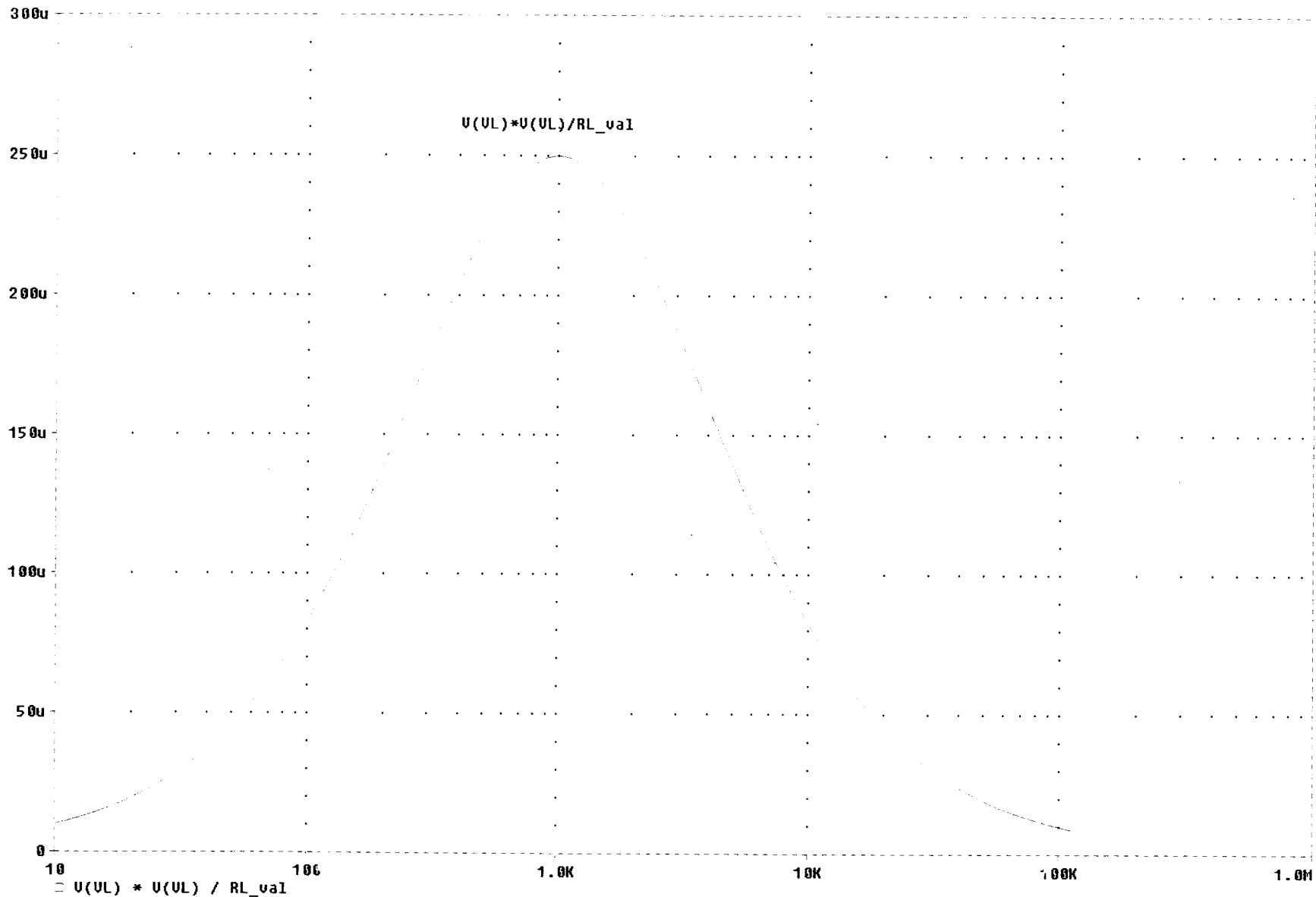
PARAMETERS:

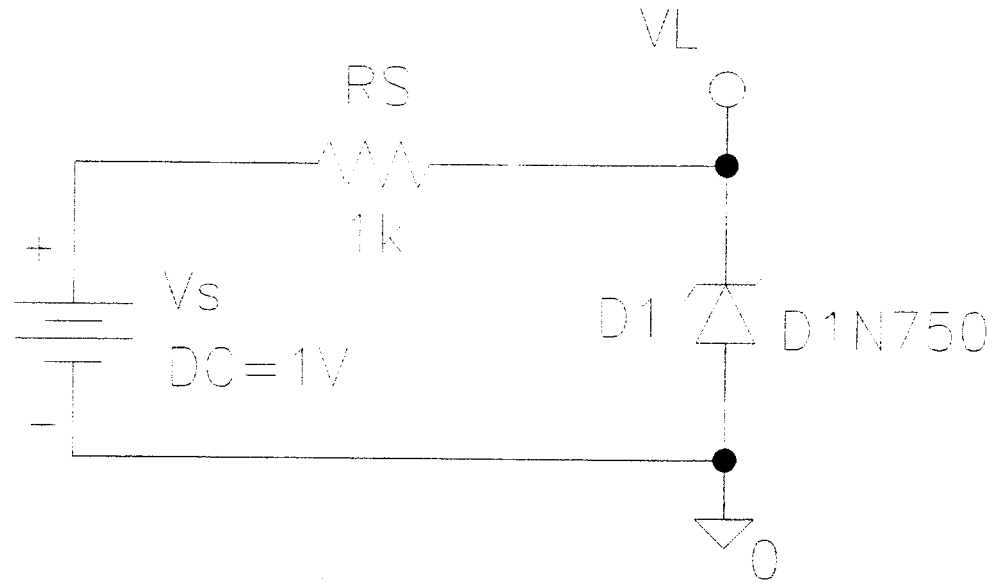
R_{L_val} 1k



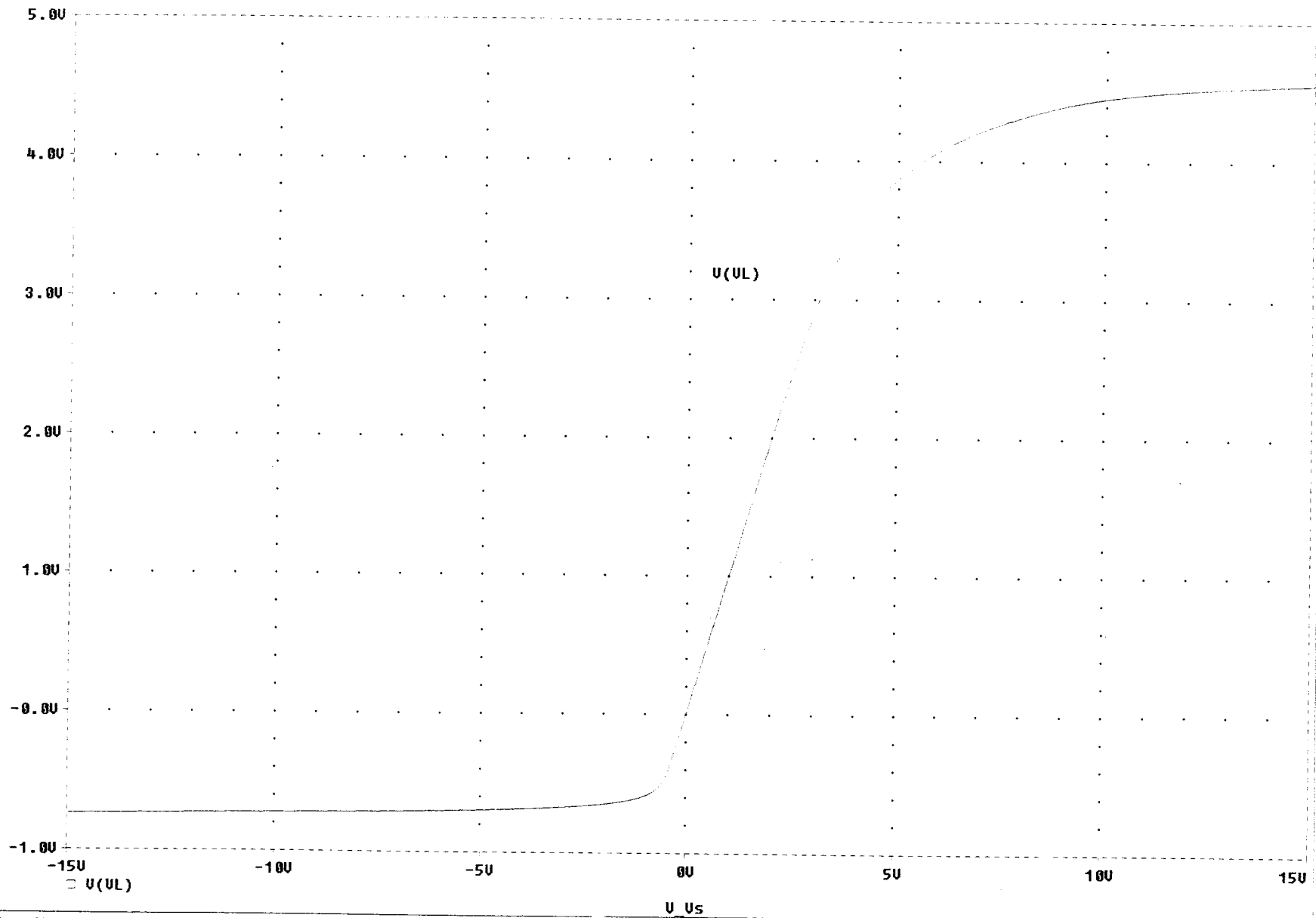
CIRCUITO DE MAXIMA TRANSFERENCIA DE POTENCIA

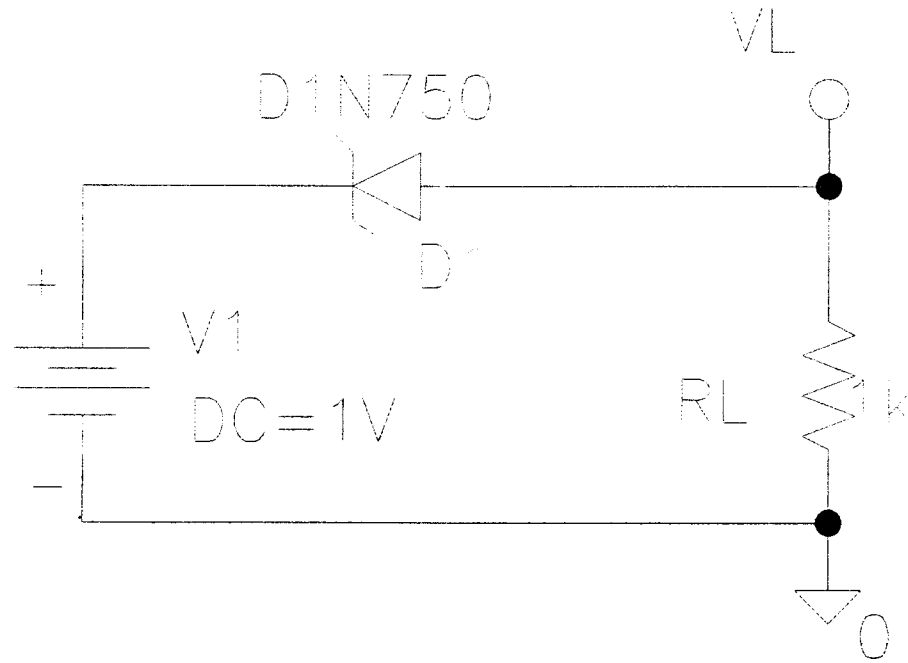






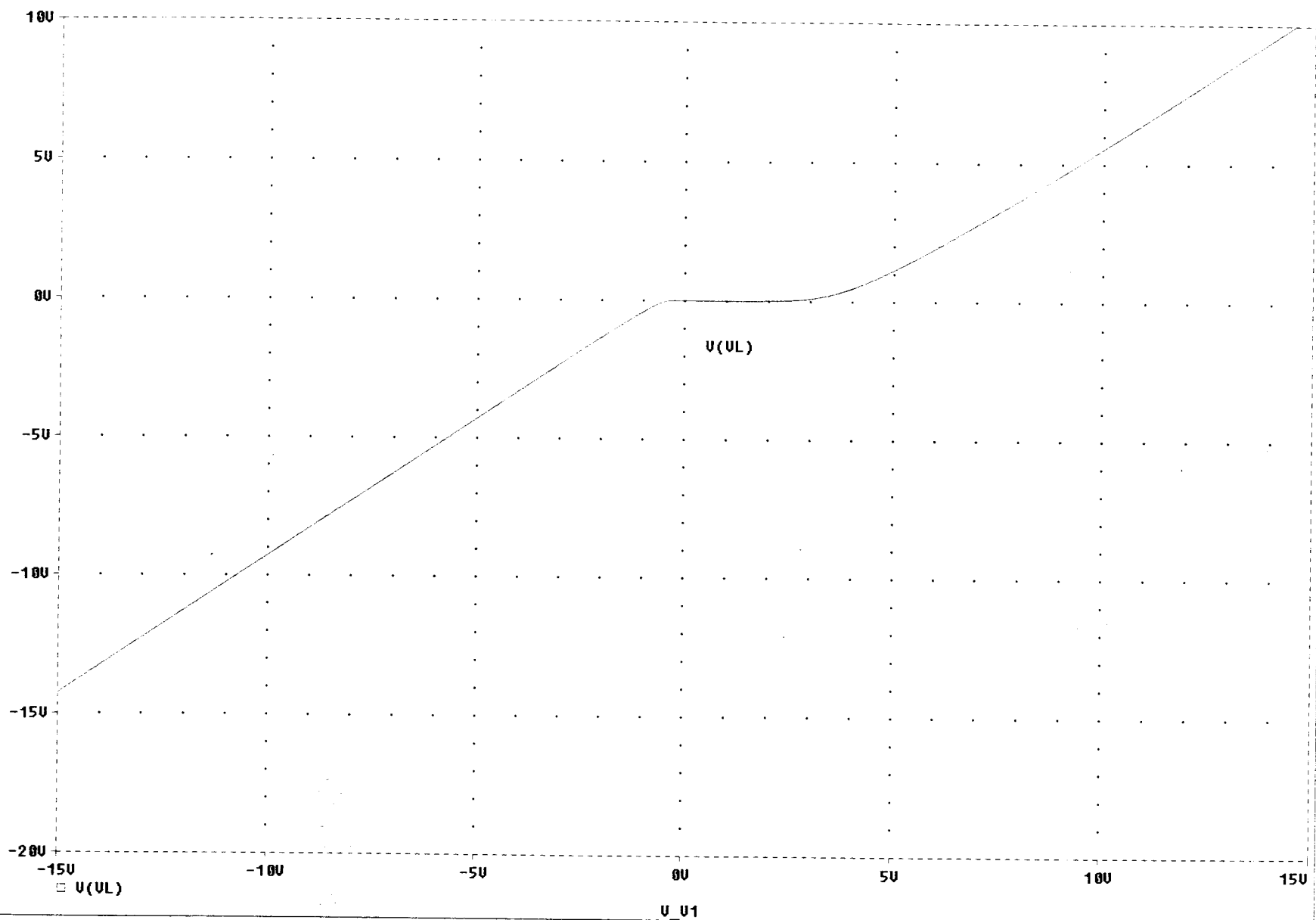
CIRCUITO CON FUENTE DC RESISTENCIA Y ZENER

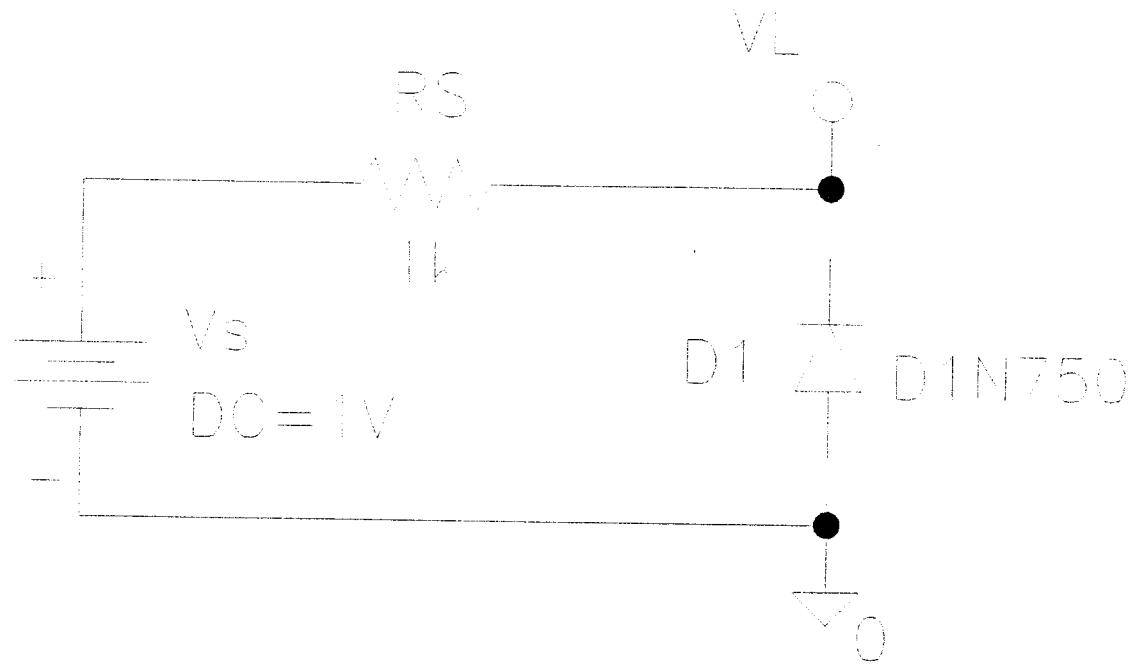




CIRCUITO FUENTE DC ZENER Y RESISTENCIA

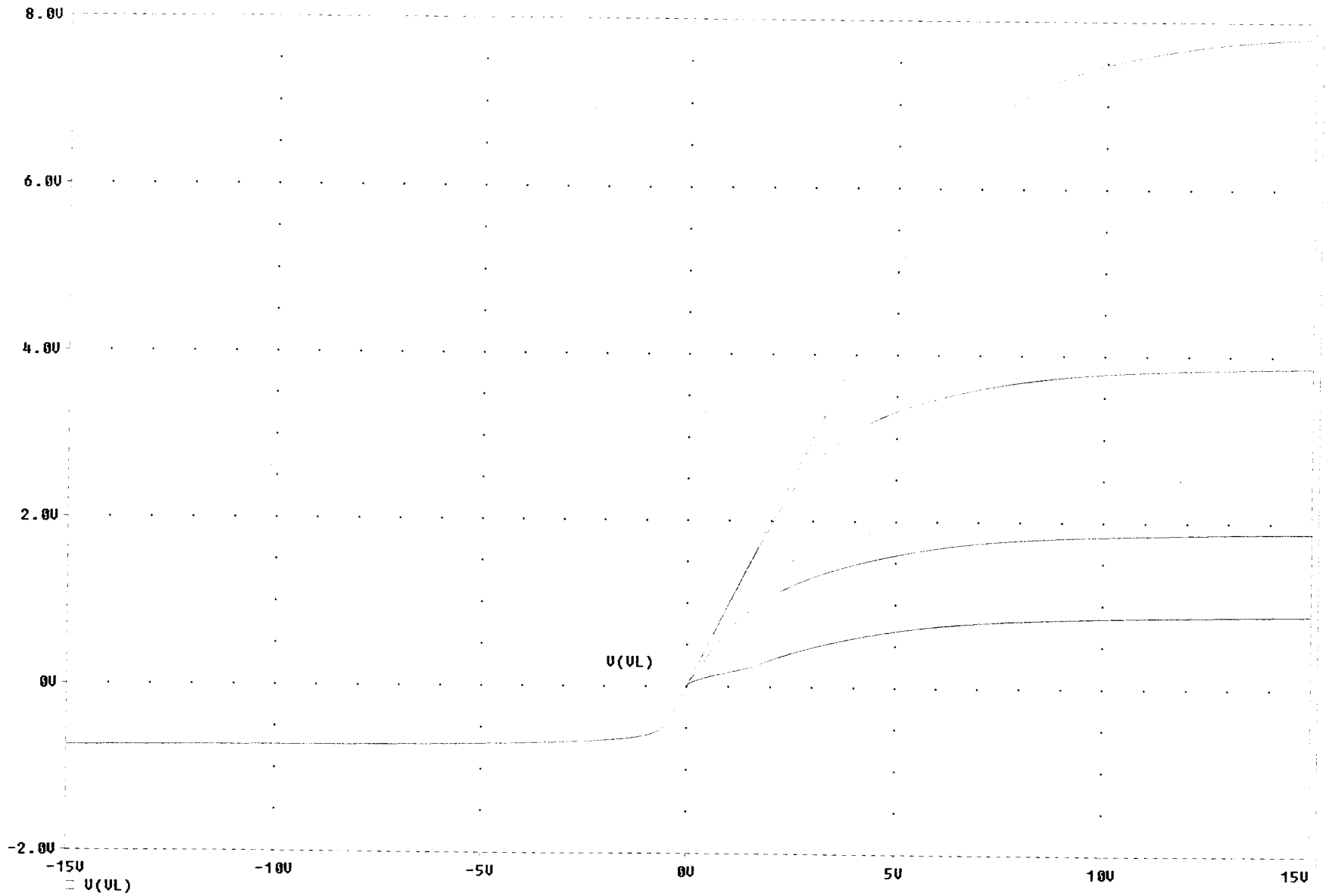
(A) R441A.dat

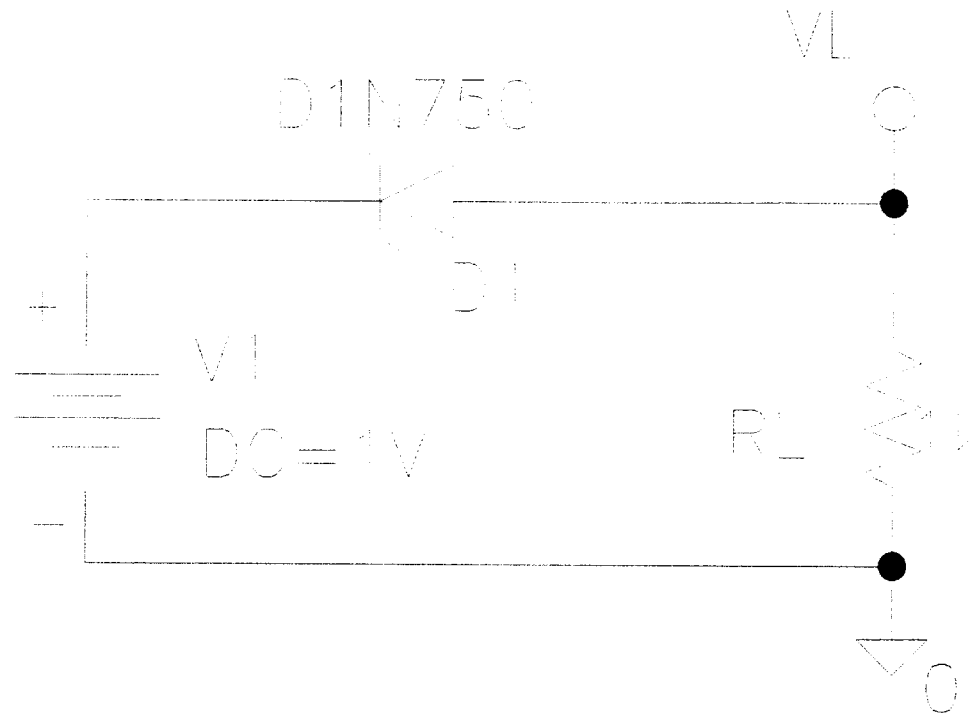




CIRCUITO CON FUENTE DC RESISTENCIA Y ZENER

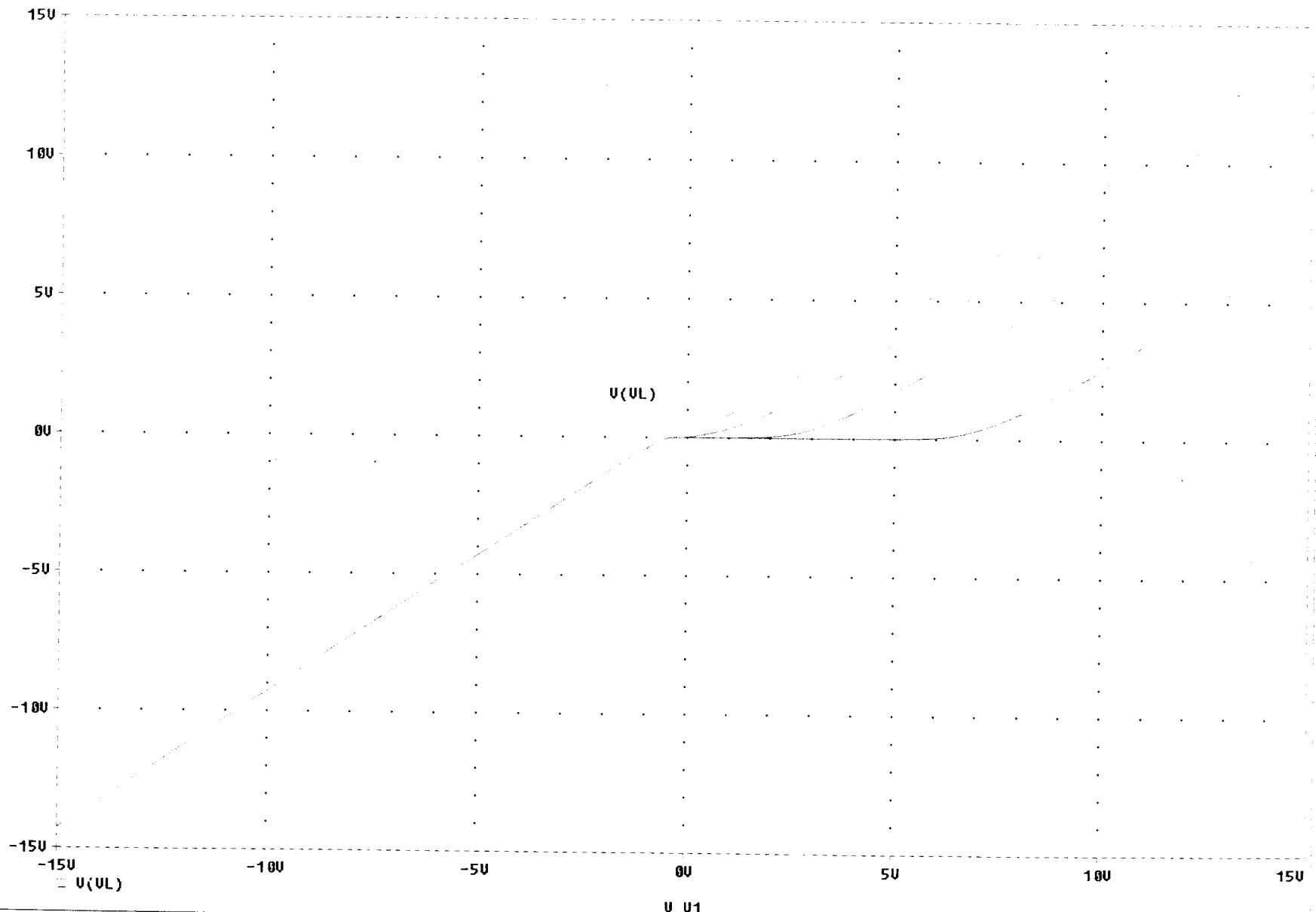
(A) R441.dat

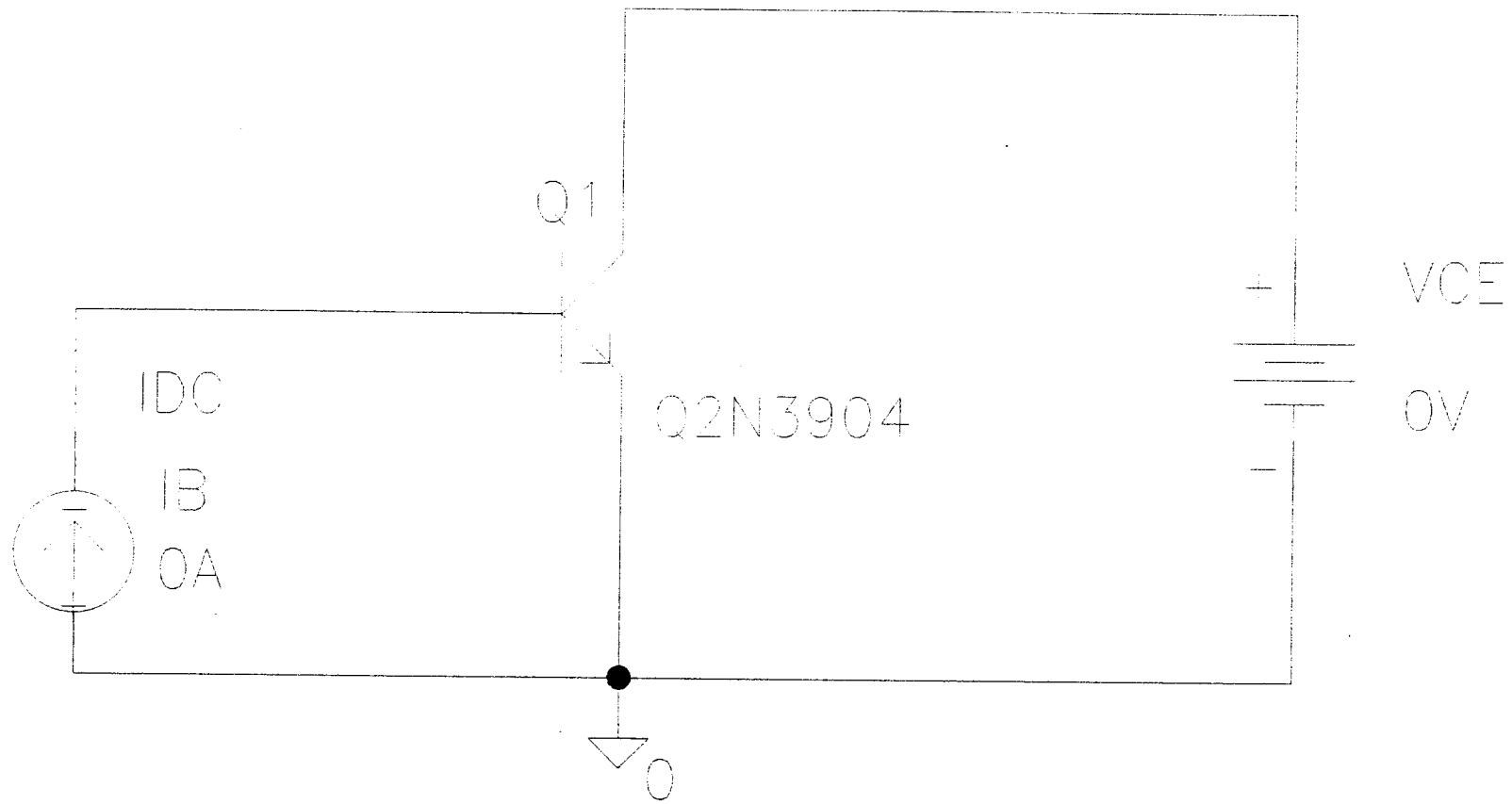




CIRCUITO FUENTE DC ZENER Y RESISTENCIA

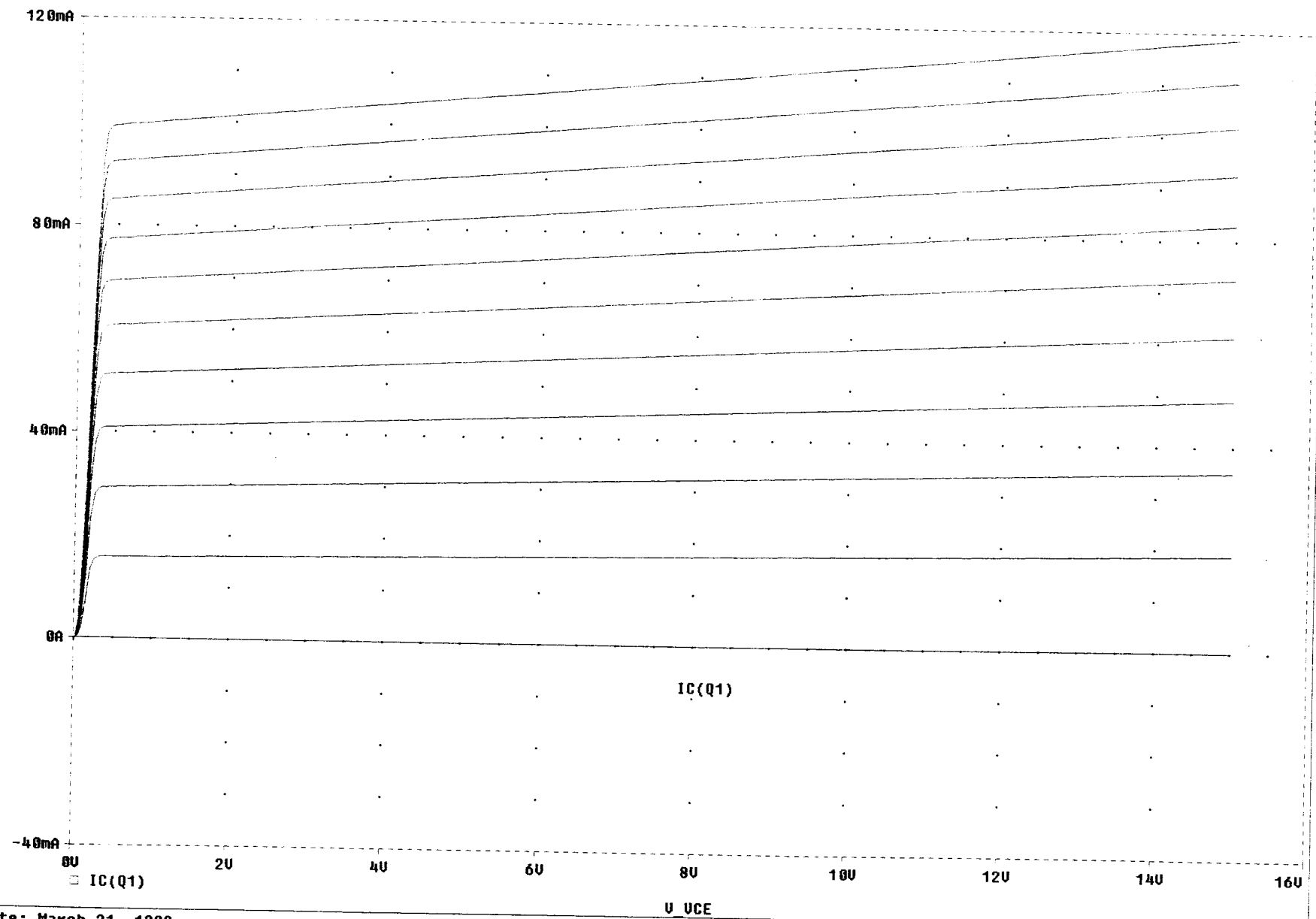
(A) R441A.dat

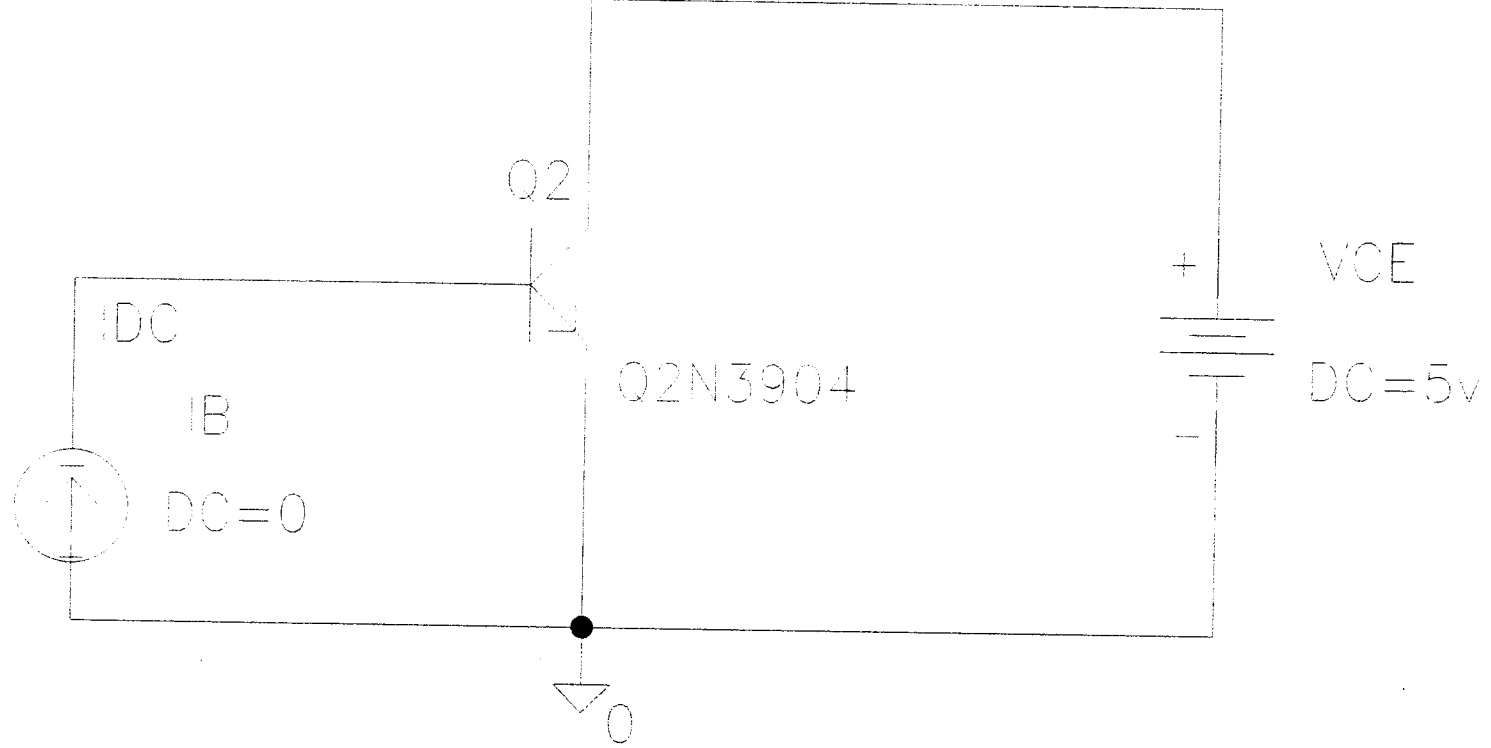




CIRCUITO CON TRANSISTOR BJT

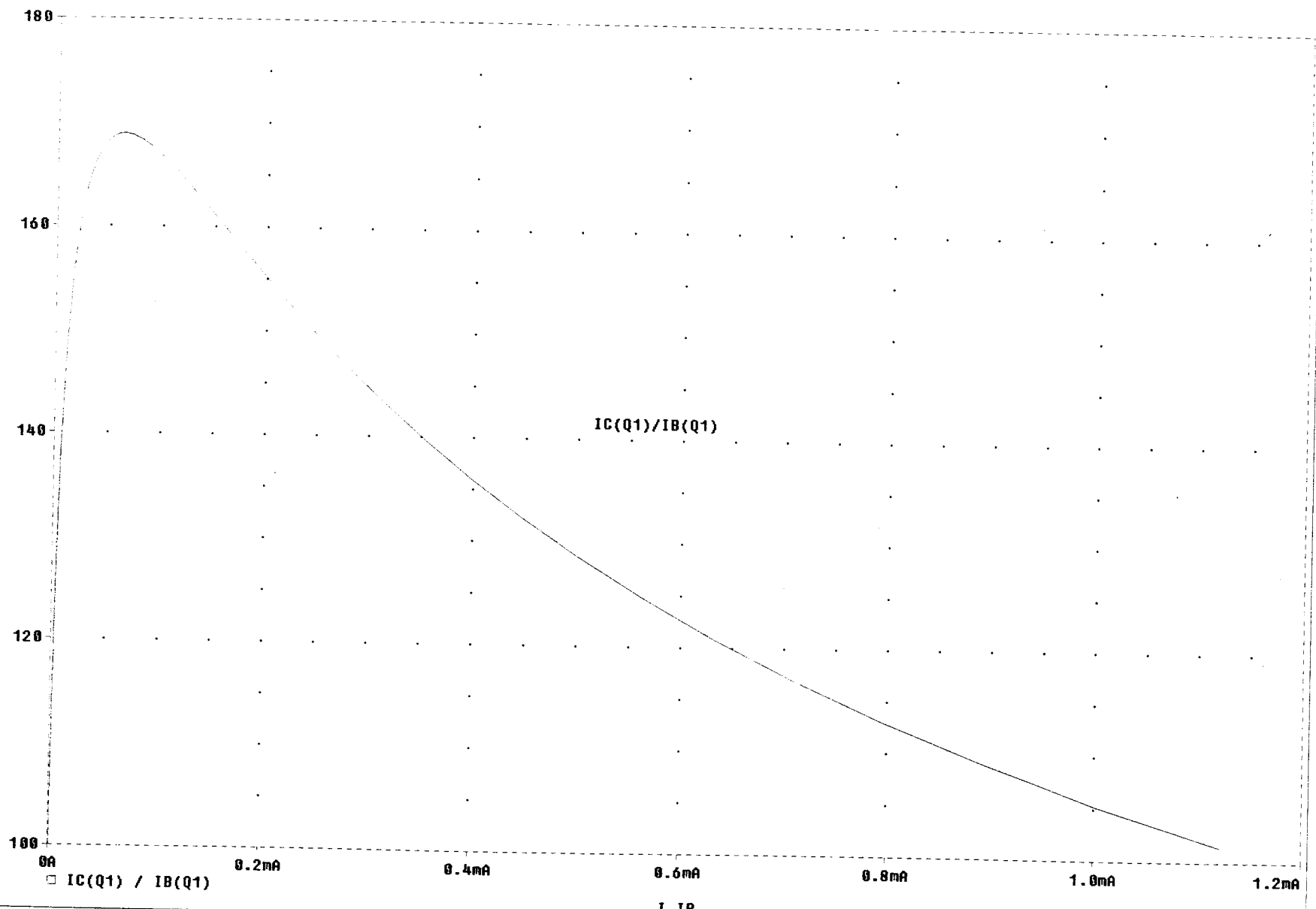
(A) RaFa45.dat



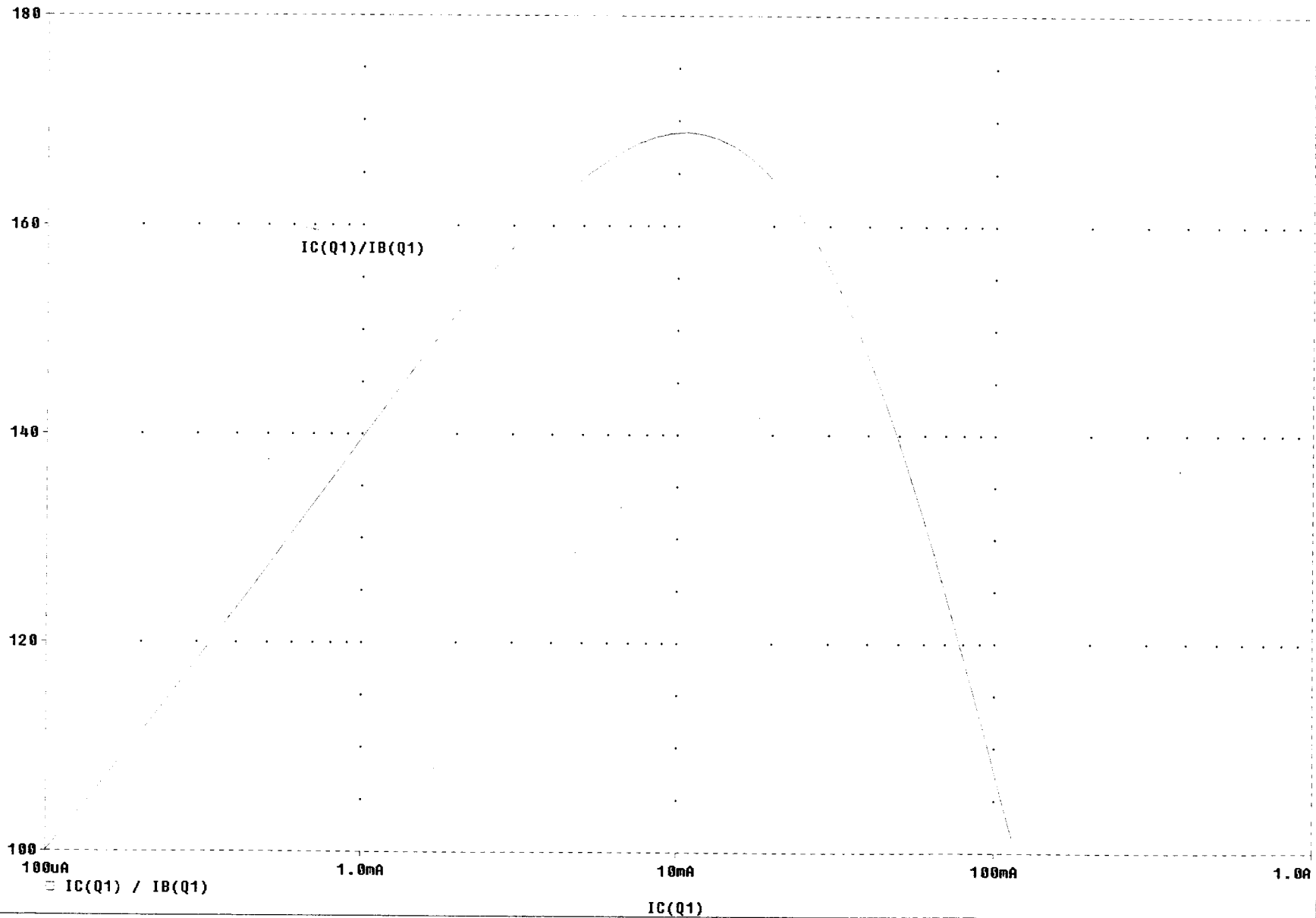


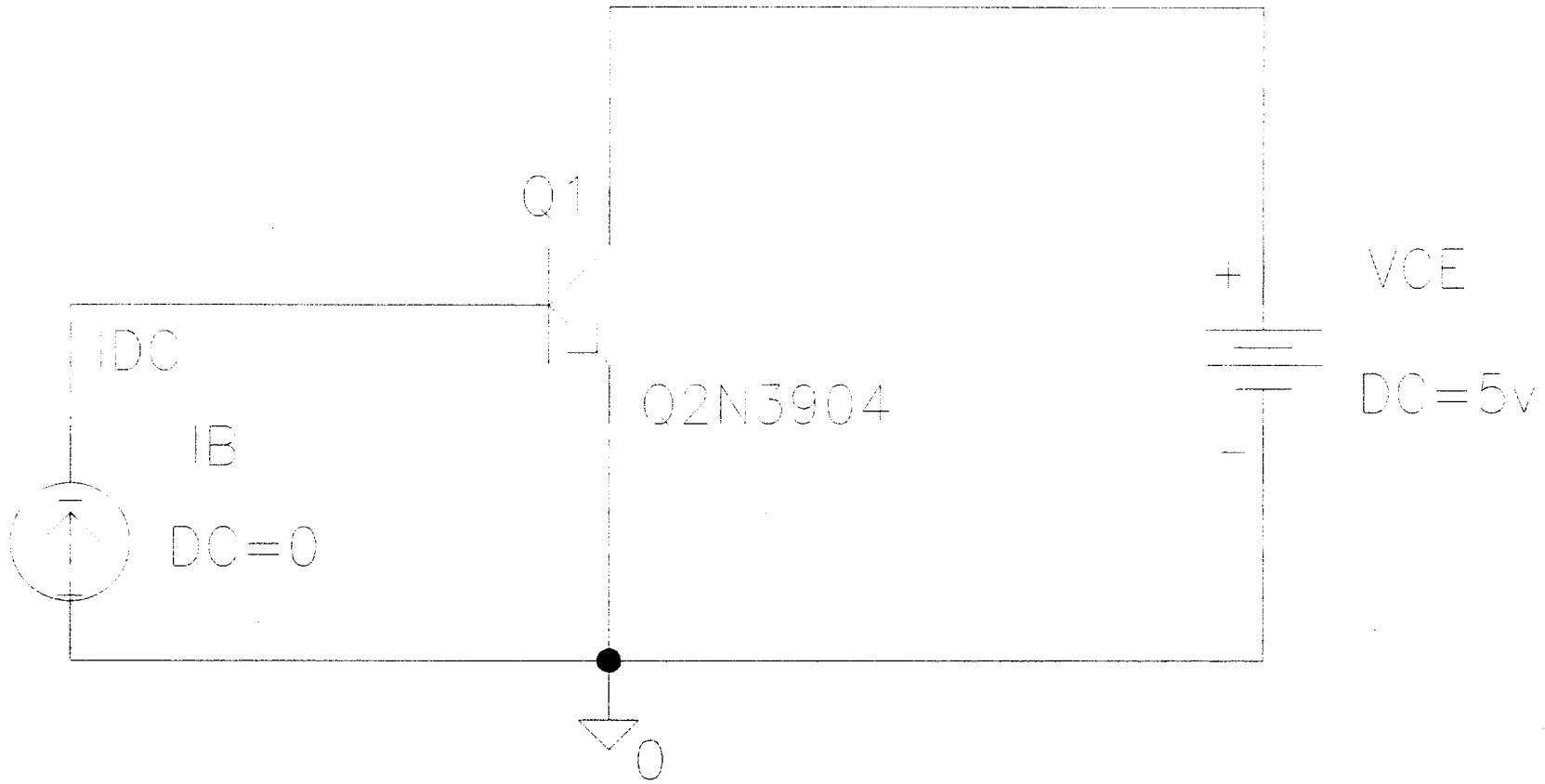
CIRCUITO TRANSISTOR BJT

(A) Rfa462.dat



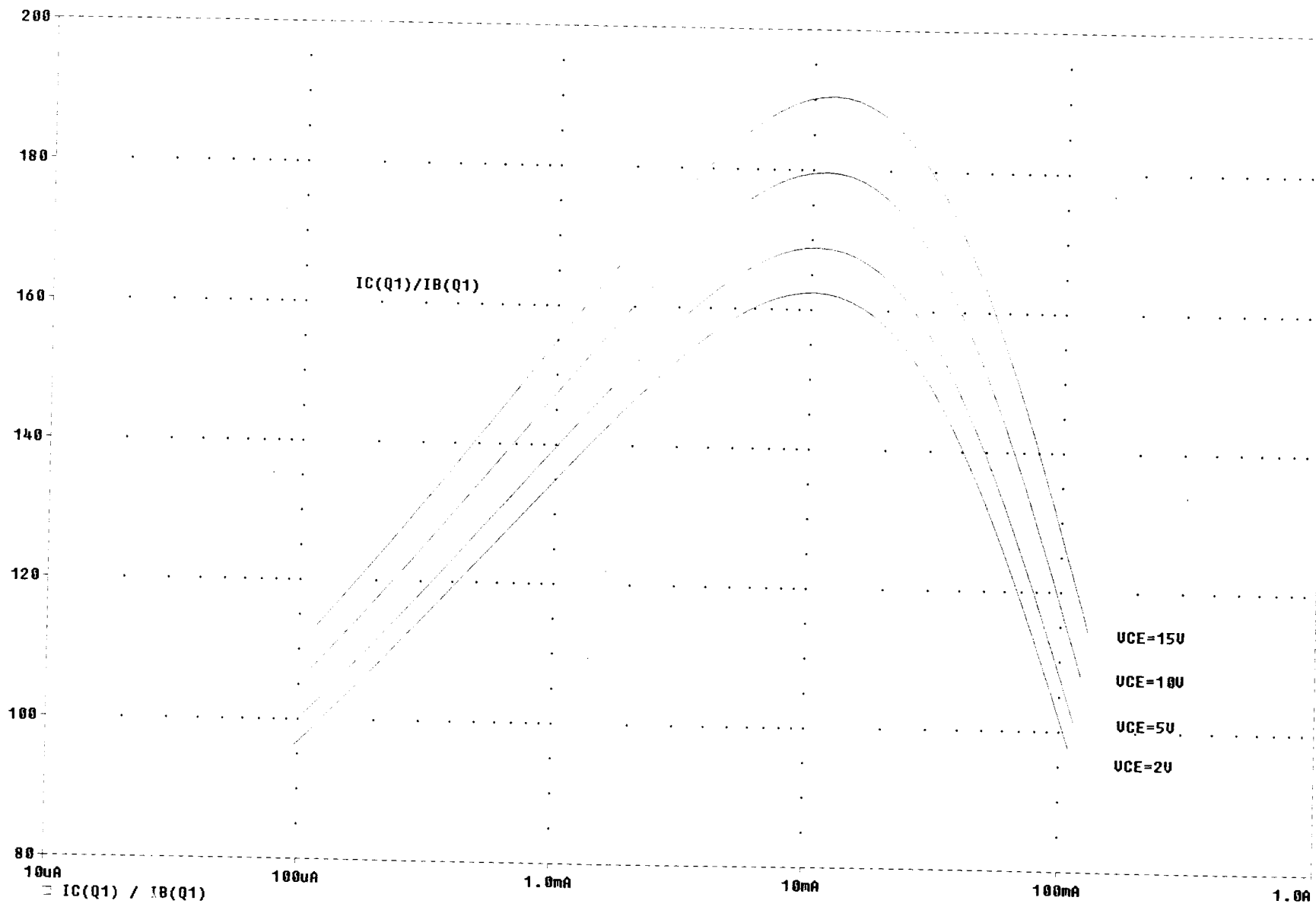
(A) Rafa462.dat





CIRCUITO CON TRANSISTOR BJT

(A) Rafa462.dat



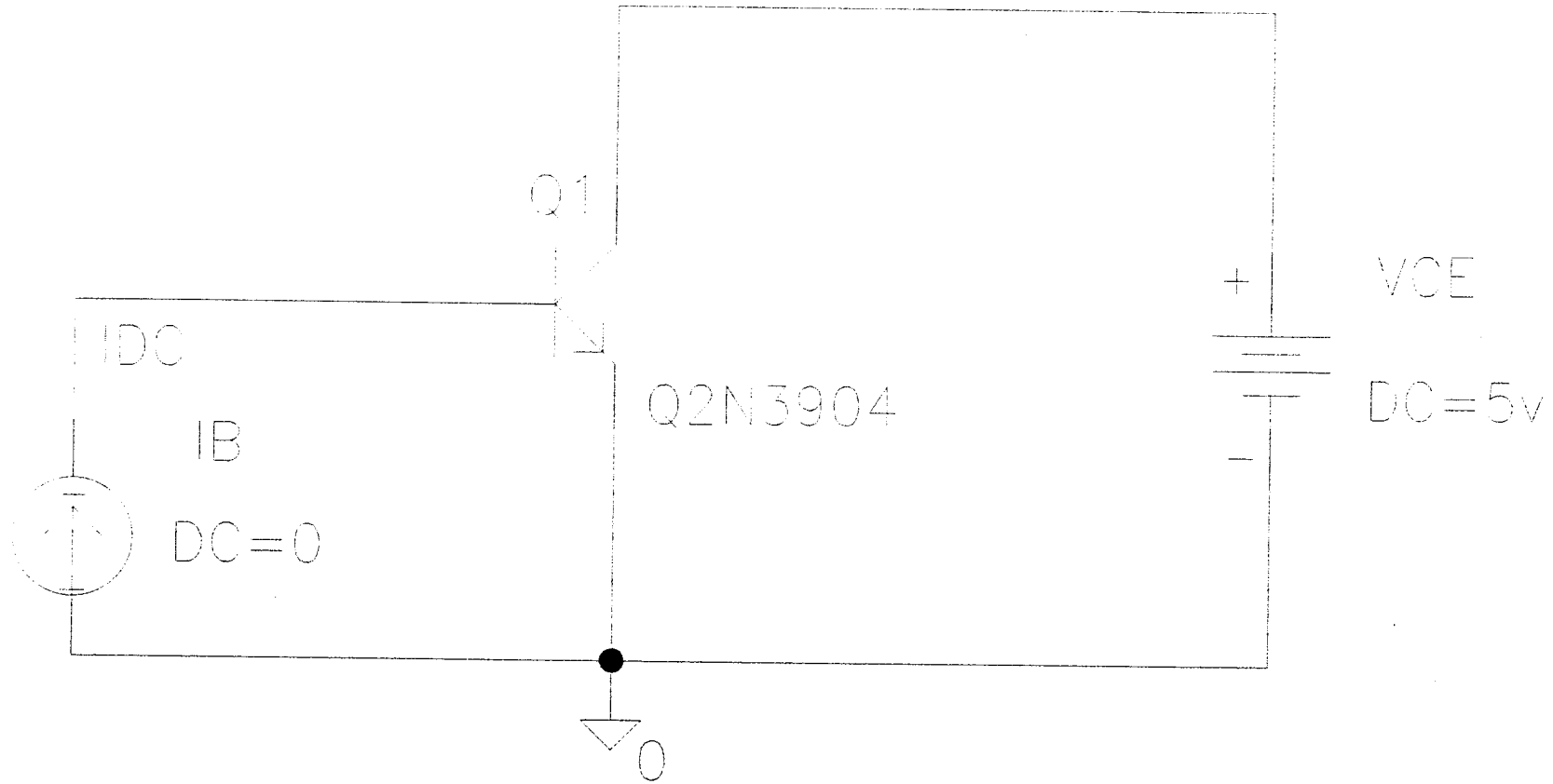
$I_C(Q1)/I_B(Q1)$

$U_{CE}=15V$
 $U_{CE}=10V$
 $U_{CE}=5V$
 $U_{CE}=2V$

100 μA 100 μA 1.0 mA 10 mA 100 mA 1.0 A

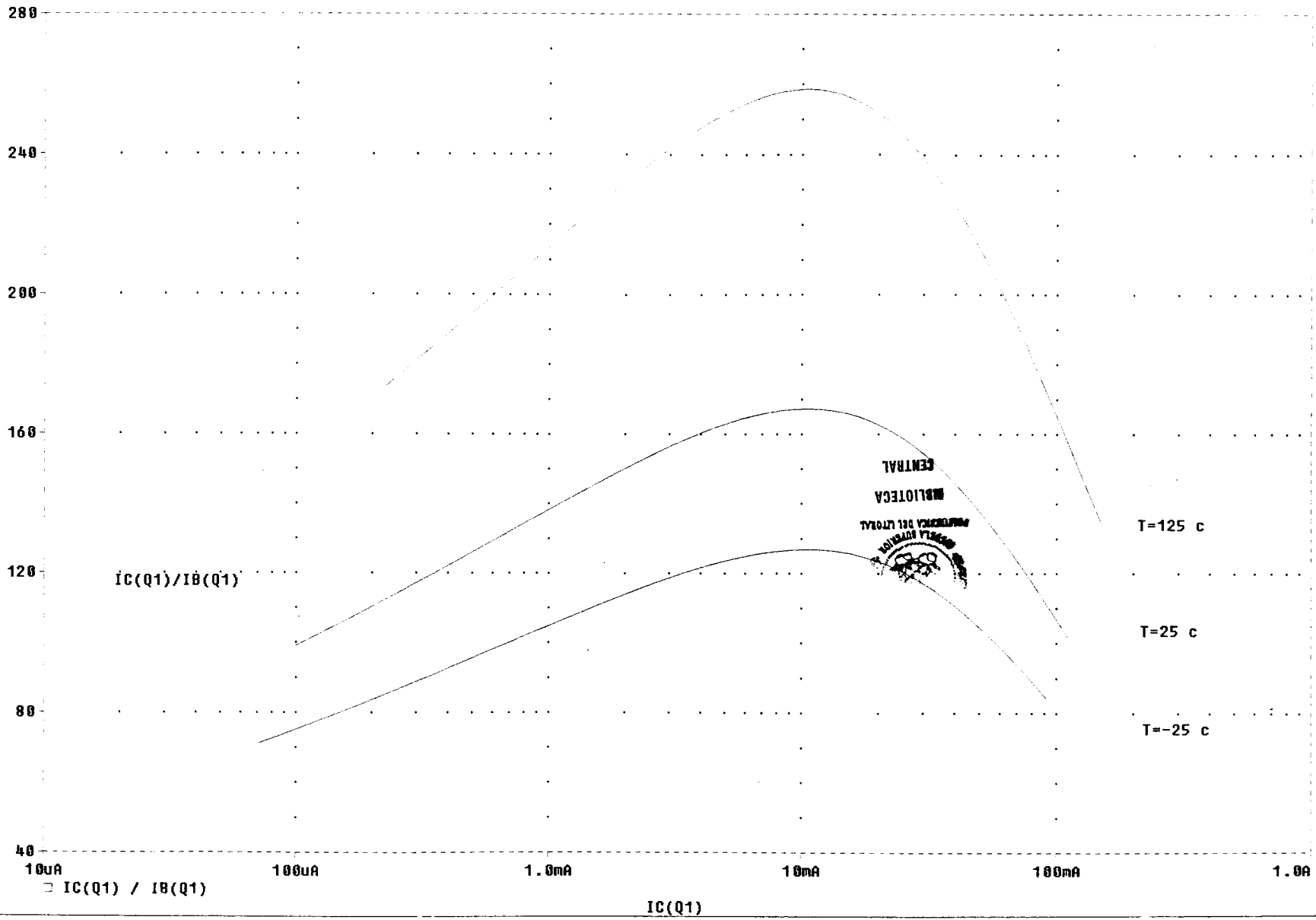
$I_C(Q1) / I_B(Q1)$

$I_C(Q1)$



CIRCUITO CON TRANSISTOR BJT

(A) RaFa462.dat



BIBLIOGRAFIA

1. MicroSim Documentation; MicroSim Schematics User's Guide
2. MicroSim Documentation; MicroSim Pspice & Basics User's Guide
3. Herniter, Marc; Schematic Capture with MicroSim Pspice, Prentice-Hall, New Jersey 1998
4. Ing. Larco, Alberto: Folleto Problemas de Aplicación de Amplificadores Operacionales y Circuitos Integrados Multifuncionales, ESPOL, Guayaquil 1994
5. Boylestad y Nashelsky; Electrónica Teoria de Circuitos, Prentice-Hall, Mexico 1989
6. Collins Concise, Diccionario Español - Inglés Inglés - Español, Grijalbo, Mexico 1985