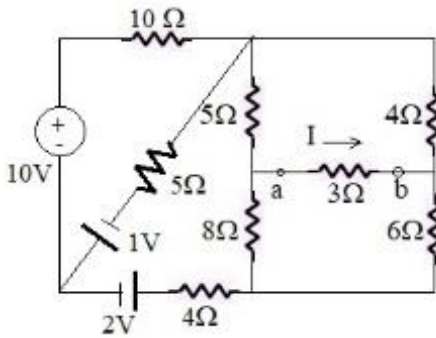


Nombre:..... ID:.....

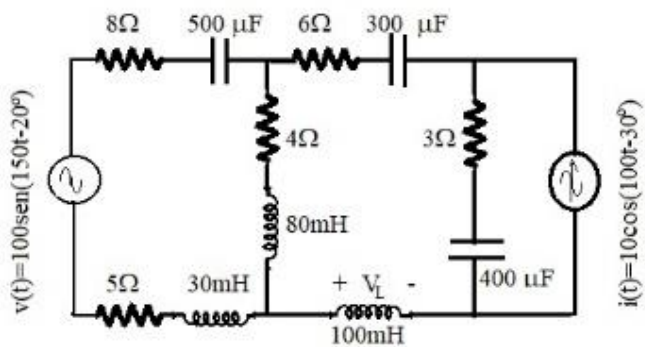
PRIMER TEMA:(10 puntos)

Para el circuito mostrado, determine el valor de I utilizando el método del Teorema de Thevenin.



SEGUNDO TEMA:(10 puntos)

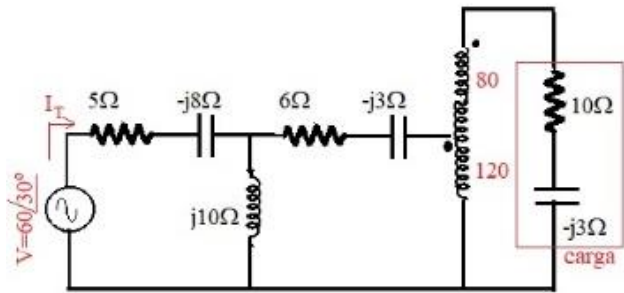
Para el circuito mostrado, determine el valor de V_L utilizando el método de Superposición.



TERCER TEMA:(15 puntos)

Encuentre:

- a) I_T
- b) Potencia S en la carga



CUARTO TEMA:(15 puntos)

Encuentre:

- a) P_a
- b) E_c

