

ESCUELA SUPERIOR POLITÉCNICA DEL LITORAL



Facultad de Ingeniería en Electricidad y Computación

“ACCESO A INTERNET EN UNA RED UMTS”

Diseño de una red UMTS para brindar el servicio de Internet en la vía a la costa de la Ciudad de Guayaquil desde el Km. 10 hasta el Km. 25.

TESINA DE SEMINARIO

Previa a la obtención del Título de:

INGENIERO EN ELECTRÓNICA Y TELECOMUNICACIONES

Presentado por:

Byron Eduardo Ricaurte Zambrano
Ronald Fernando Delgado Arechúa

GUAYAQUIL – ECUADOR

2010

AGRADECIMIENTOS

Agradezco a mis padres por darme la fuerza para lograr todas mis metas y demostrarme su apoyo incondicional en situaciones fáciles y difíciles. A mis hermanos por permitirme vivir con ellos en mi época universitaria.

A mis amigos, que me dieron su apoyo, sin pedir nada a cambio, en los momentos más difíciles ayudándome a salir de problemas, al Ing. Juan Carlos Ortega y al Ing. Miguel Montesdeoca que ayudaron a culminar este proyecto, a todos mis familiares y personas que de alguna manera me ayudaron a culminar mis estudios universitarios.

Byron Ricaurte Zambrano.

Agradezco a mis padres por el apoyo y la confianza que me brindaron en mi vida estudiantil, a mi hermano por estar pendiente de mí, a mis amigos por estar siempre juntos a pesar de los problemas que se nos presentaban y hacer de los salones un lugar divertido para aprender y no un típico lugar donde se reciben clases. Al Ing. Washington Medina por los conocimientos inculcados, al Ing. Erick Ricaurte por apoyarnos en los momentos difíciles, al Ing. Juan Ortega y al Ing. Miguel Montesdeoca por colaborar en nuestro proyecto. A Emelec por darle alegrías a mi corazón y a Lissette por estar a mi lado, darme todo su amor, apoyo y comprensión

Ronald Delgado Arechúa.

DEDICATORIAS

A mis padres, a mis hermanos, a
mis cuñadas, a mis sobrinos y a
mis amigos.

Byron Ricaurte Zambrano.

A mis padres, a mi hermano y su familia, a mis tíos, a mis abuelitos, a mis amigos, a mi Emelec y a Lissette.

Ronald Delgado Arechúa.

TRIBUNAL DE SUSTENTACIÓN

Ing. Washington Medina
PROFESOR DEL SEMINARIO DE
GRADUACIÓN

Ing. Juan Carlos Avilés
PROFESOR DELEGADO DEL
DECANO

DECLARACIÓN EXPRESA

La responsabilidad del contenido de esta Tesina de Seminario de Graduación, corresponde exclusivamente a nosotros; y el patrimonio intelectual del mismo a la Escuela Superior Politécnica del Litoral.

Byron Ricaurte Zambrano

Ronald Delgado Arechúa

RESUMEN

El estudio de las redes UMTS ha cobrado una particular importancia en el Ecuador desde la aprobación de la Regulación sobre los servicios móviles avanzados que permiten la provisión combinada de voz y datos. Actualmente se encuentra en un proceso de despliegue este tipo de redes en las diferentes ciudades, especialmente en los lugares de alta densidad poblacional.

Siendo la vía a la costa uno de los sectores con poca presencia de operadoras de telecomunicaciones, esta fue seleccionada para establecer una aplicación de una red UMTS que provea servicios de acceso a Internet. Con ayuda de un censo de demanda, se determinó que el sector con las mayores necesidades de servicios de telecomunicaciones se encuentra entre el Km 10 y el Km 25. Se ha estimado que accesos a internet con velocidad en el rango de 300-2048 kbps son posibles debido a la distancia de los posibles usuarios respecto de las estaciones de base.

El desarrollo del proyecto se lo ha realizado considerando los fundamentos teóricos sobre las redes UMTS en el capítulo 1, mientras que en el capítulo 2 se explica técnicamente el funcionamiento del Core Network para este tipo de redes.

La descripción del diseño se encuentra en el capítulo 3, donde se expone que el proyecto está orientado al sector residencial, prestando un servicio de acceso inalámbrico a internet tipo fijo/nomádico, se pronostica que la demanda del sector llegará a 6.023 viviendas en 10 años (386 durante el primer año de operaciones), se analiza la competencia actual sobre el mismo servicio de 4 operadoras locales. Así mismo en este capítulo se explica técnicamente el uso de 2 Estaciones Bases o Nodos B con su respectiva configuración/características técnicas, el plan de frecuencias en el que se detalla el uso de la banda C (1895 MHz a 1910 MHz), F(1890 MHz a 1895 MHz), C' (1975 MHz a 1990 MHz) y F'(1970 MHz a 1975 MHz) según los datos de la SUPERTEL y se explica el uso de 4 frecuencias portadoras de 5 MHz detallándose los fundamentos teóricos de los tipos de modulación que se usa en UMTS. Más adelante se muestra el diseño detallado de la red UMTS con la ubicación de cada Nodo B y del núcleo (Core Network) y la cantidad máxima de usuarios por Nodo B según los planes de ancho de banda ofertados. Para una mayor claridad, se adiciona el esquema de conexión Usuario – Red.

ÍNDICE GENERAL

RESUMEN	X
ÍNDICE GENERAL.....	XII
ABREVIATURAS	XVI
ÍNDICE DE FIGURAS	XVIII
ÍNDICE DE TABLAS	XX
INTRODUCCIÓN	1

CAPÍTULO 1

1. Generalidades de una red UMTS	2
1.1. Introducción.....	2
1.2. Aspectos básicos de UMTS	3
1.2.1. Aspectos que inciden en el Internet	4
1.2.1.1. Transmisión de paquetes de datos y velocidad de transferencia de datos que inciden en el Internet	4
1.2.1.2. Movilidad y Cobertura	5
1.2.1.3. Espectro para UMTS.....	13
1.3. Arquitectura General UMTS.....	15

1.3.1. Dominio de infraestructura	16
1.3.1.1. Dominio de red de acceso.....	17
1.3.1.1.1. Dominio de red de acceso de radio UMTS (UTRAN).....	17
1.3.1.2. Dominio del núcleo de red (CR,CORE NETWORK).....	19
1.3.1.3. Dominio de la red de servicios	19
1.3.1.4. Dominio de la red de tránsito.....	20
1.3.1.5. Dominio de red base	20
1.4. WCDMA	20
1.4.1. Acceso Múltiple	20
1.4.2. Acceso Múltiple por División de Código de Banda Ancha	21
1.4.3. Funcionamiento de WCDMA	23
1.4.4. Principales Características de WCDMA	24
1.4.5. Especificaciones de WCDMA.....	26
1.4.6. Capacidad en CDMA.....	27
1.5. Protocolo de acceso a radio	32
1.6. Protocolos UTRAN	36

CAPÍTULO 2

2. Funcionamiento de la red UMTS con IP	41
2.1. Core Network (CN)	41
2.2. Calidad de servicio QoS	44
2.3. Interfaz MAP	46
2.4. Clases de servicios UMTS	47
2.5. Comunicación de los parámetros de calidad De Servicios entre IP Y UMTS	49

CAPÍTULO 3

3. Descripción del proyecto	52
3.1. Análisis del censo de demanda realizado por la CNT	53
3.1.1. Distribución de la demanda	54
3.1.2. Operadoras que dan servicio en el sector	57
3.1.3. Mercado Objetivo	60
3.2. Diseño técnico de la solución	70
3.2.1. Especificaciones técnicas del Nodo B	70

3.2.2. Plan de frecuencias para el diseño.....	73
3.3. Esquema de la red	75
3.3.1. Ubicación de los Nodos B y Núcleo	75
3.3.2. Esquema de conexión Usuario-Red	85
CONCLUSIONES	92
RECOMENDACIONES	94
REFERENCIAS	95

ABREVIATURAS

UMTS	Sistema de Telecomunicaciones Universal Móvil
IMT-2000	Telecomunicaciones Móviles Internacionales 2000
UIT	Unión Internacional de Telecomunicaciones
GPRS	Servicios de Radio transmisión de Paquetes de Datos Generales
GSM	Sistema Global para Comunicaciones Móviles
W-CDMA	Wideband Code Division Multiple Access
FDD	Duplexación por División de Frecuencia
TD/CDMA	Code División Múltiple Access
TDD	Duplexación por División de Tiempo
AN	Access Network, Red de Acceso
CN	Núcleo de la red, Core Network
UTRAN	Red de Acceso de Radio Terrestre
CDMA	Code Division Multiple Access
TDMA	Time Division Multiple Access
USIM	Universal Subscriber Identity Module
OSI	Open System Interconnection
MAC	Medium Access Control
RLC	Radio Link Control
BMC	Broadcast/Multicast Control Protocol
PDCP	Packet Data Convergence Protocol
RRM	Radio Resource Management
CC	Call Control
MM	Mobility Management
RNL	Radio Network Layer
TNL	Transport Network Layer
ATM	Modo de Transferencia Asíncrona
MSC	Mobile Switching Center
SGSN	Serving GPRS Support Nodo
RNC	Radio Network Controller
RRC	Radio Resource Control
CPS	Common Part Sublayer
GTP	GPRS Tunnelling Protocol
CS	Circuit Switch
PS	Packet Switch
HLR	Home Location Register
VLR	Visitor Location Register
EIR	Equipment Identity Register

IWF	Inter Working Function
U-SGSN	UMTS Service GPRS Support Node
U-GGSN	UMTS Gateway GPRS Support Node
PDP	Packet Data Protocol
SLA	Service Level Agreement
TCA	Traffic Conditioning Agreement
PHB	Per Hop Behaviour
IP	Internet Protocol
EF	Expedited Forwarding
AF	Assured Forwarding
DF	Differentiated Service
DSCP	Differentiated Service Code Point
BA	Behavior-Aggregate
MF	Multi-Field
SDP	Session Description Protocol
P-CSCF	Proxy Call Session Control Function
PCF	Policy Control Function
IWB	Instant Web Browsing
HTTP	Hyper Text Transfer Protocol
WLAN	Wireless Local Area Network
HR	Hit Rate
SPR	Successful Prediction Rate
PT	Prefetch Threshold
OSA	Optical Society of America
URI	Uniform Resource Identifier
OFDMA	Orthogonal Frequency Division Multiple Access
HSDPA	High Speed Downlink Packet Access
WIMAX	Worldwide Interoperability for Microwave Access

ÍNDICE DE FIGURAS

Figura 1.1 Modulaciones en UMTS.....	7
Figura 1.2 Puntos de diagrama señal espacio en QPSK.....	8
Figura 1.3 Esquema de Generación de señal QPSK.....	9
Figura 1.4 Esquema de Receptor de señal QPSK.....	9
Figura 1.5 Características espectrales y eficiencia espectral.....	10
Figura 1.6 Diagrama señal espacio para M-ary QAM para M=16.....	11
Figura 1.7 Diagrama de bloques de un modulador QAM.....	12
Figura 1.8 Frecuencias de banda de 1900 MHz en el Ecuador.	15
Figura 1.9 Dominios y Puntos de referencia en UMTS	15
Figura 1.10 Proceso de Ensanchamiento y Des-ensanchamiento de señales ...	22
Figura 1.11 Codificación en WCDMA	23
Figura 1.12 Codificación en WCDMA	24
Figura 1.13 Modos de operación de WCDMA	25
Figura 1.14 Protocolo de acceso radio	33
Figura 1.15 Arquitectura de protocolos (UTRAN)	37
Figura 1.16 Protocolos UTRAN del plano de usuario	38
Figura 1.17 Protocolo de adaptación atm tipo 2 (AAL2)	40
Figura 2.1 Procedimiento de activación de contexto PDP	45
Figura 2.2 Interfaz MAP en el Core Network.....	47

Figura 2.3 Comunicación de los parámetros de QoS entre redes IP y UMTS	51
Figura 3.1 Mapa de la zona	55
Figura 3.2 Vista del sector A.....	56
Figura 3.3 Vista del sector B.....	56
Figura 3.4 Vista del sector C.....	57
Figura 3.5 Situación actual de distribución de clientes	63
Figura 3.6 Situación de distribución de clientes al 3er año	65
Figura 3.7 Usuarios de Internet en el sector	66
Figura 3.8 Índice de penetración para clientes en el sector.....	68
Figura 3.9 Índice de penetración para clientes del diseño	69
Figura 3.10 Distribución de frecuencias.....	74
Figura 3.11 Ubicación del Nodo B Porta Vita.....	76
Figura 3.12 Ubicación de Nodo B Valle Alto y Core Network.	77
Figura 3.13 Conexiones entre Nodos B y Core Network.	78
Figura 3.14 Estructura total del diseño.	79
Figura 3.15 Conexión usuario con Nodo B	86
Figura 3.16 Conexión Nodo B con RNC	87
Figura 3.17 Conexión RNC con el Core Network.....	88
Figura 3.18 Esquema de conexión Usuario-Red.	89

ÍNDICE DE TABLAS

Tabla 1.1 Tabla de Puntos de diagrama señal espacio en QPSK.....	8
Tabla 1.2 Especificaciones técnicas de WCDMA.....	26
Tabla 1.3 Parámetros de un enlace WCDMA.....	32
Tabla 2.1 Clases de UMTS	49
Tabla 3.1 Tasas estadísticas de la ciudad de Guayaquil.....	54
Tabla 3.2 Tabla de empresas que brindan servicios de telecomunicaciones.....	58
Tabla 3.3 Medio de acceso Operadoras.....	59
Tabla 3.4 Tabla de vivienda por urbanización	61
Tabla 3.5 Tabla de clientes proyectados al 3er año	64
Tabla 3.6 Tabla de especificaciones del Nodo B.....	71
Tabla 3.7 Especificaciones del Nodo Porta Vita.....	72
Tabla 3.8 Especificaciones del Nodo Valle Alto.....	72
Tabla 3.9 Plan de frecuencia	74
Tabla 3.10 Distancia y modulación por urbanización	80
Tabla 3.11 Ancho de banda de los Nodos B	80

INTRODUCCIÓN

En nuestro país la red UMTS se está convirtiendo en un medio que facilita la provisión de acceso a internet tanto fijo como móvil. UMTS es un sistema global que permite el funcionamiento de redes de segunda y tercera generación. Este sistema comprende el funcionamiento de un Nodo B que es donde se gestión los recursos de radio permitiendo la conexión entre el usuario y la red y de un núcleo de red (Core Network) donde se realizan las funciones de transporte y de inteligencia que permite la conexión del tráfico de los usuarios hacia/desde otros tipos de redes de telecomunicaciones.

En este proyecto se presenta un análisis y una solución para que los residentes de la Vía a la Costa (General Villamil - Playas) ubicados entre el Km 10 hasta el Km 25, puedan acceder al servicio de acceso a Internet a través de una Red UMTS. Esta solución considera la ubicación de las estaciones de base en un lugar cercano a las urbanizaciones de interés de tal manera que las velocidades de acceso se encuentren en el rango de 300-2048 Kbps.

CAPÍTULO 1

1. Generalidades de una red UMTS

1.1.INTRODUCCIÓN

UMTS, Servicios Universales de Telecomunicaciones Móviles en español, es de la familia global IMT-2000 del sistema de comunicaciones móviles de “tercera generación” de UIT (Unión Internacional de Telecomunicaciones), y lo que se va a explicar más adelante sobre UMTS y los servicios UMTS es válido para todos los miembros de la familia IMT-2000 (norma de telefonía móvil para 3G).

UMTS está sumando aproximadamente dos millones de clientes cada mes, este ritmo de crecimiento continuará e incluso se acelerará, dado que más de 198 operadoras que se encuentran en diversas fases de despliegue de sus redes. UMTS es la plataforma de prestaciones móviles preferida para los servicios y aplicaciones con gran contenido del mañana.

1.2. ASPECTOS BÁSICOS DE UMTS

UMTS no solo se abarca usuarios especiales, por lo contrario este sistema es apropiado para una variedad de usuarios y ofrecen mayores tipos de servicios como los siguientes:

- Facilidad de uso y costos bajos
- Nuevos y mejores servicios
- Acceso rápido
- Entorno de servicios amigable y consistente
- Radio-tecnología para todos los entornos

1.2.1. Aspectos que inciden en el Internet

1.2.1.1. Transmisión de paquetes de datos y velocidad de transferencia de datos que inciden en el Internet

La gran mayoría de los sistemas celulares utilizan una tecnología que se conoce como la conmutación de circuitos para la transferencia de datos. GPRS (Servicios de Radio transmisión de Paquetes de Datos Generales), es una extensión de GSM (Sistema Global para Comunicaciones Móviles), ofrece una capacidad de conmutación de paquetes de datos de velocidades bajas y medias. UMTS integra la transmisión de datos en paquetes y por circuitos de conmutación de alta velocidad a los beneficios de:

- Conectividad virtual a la red a cada instante
- Diversas formas de cobro y facturación (por ejemplo, pago por byte, por sesión, tarifa plana, ancho de banda asimétrico de enlace ascendente / descendente) dependiendo de cada servicios de transmisión de datos que están haciendo su

aparición UMTS también se puede ofrecer velocidad de transmisión de datos a pedido, lo que combinado con la transmisión de paquetes de datos, lo que nos ayuda en la economía y utilizar estos servicios cuando se los necesite a mayor velocidad y por cierto periodo de tiempo.

1.2.1.2. Movilidad y cobertura

UMTS es un sistema global, que incluye componentes terrestres y componentes satelitales globales. También en este sistema pueden funcionar los sistemas de segunda generación(2G) debido a que funciona con terminales multimodo, tales como las bandas de frecuencias GSM 900, 800, 850, 1800 y 1900 se tendrá una mayor extensión y mayor alcance de muchos servicios UMTS. Gracias a estos terminales, se podrá utilizar el roaming desde una red privada hacia una red pública picocelular / microcelular, después a una red macrocelular de una área con bastantes abonados (por ejemplo, una red de 2G), y

finalmente a una red satelital, sin mayores inconvenientes de interrupción o cortes en dicha comunicación.

Modulaciones del Nodo B

Los sistemas UMTS utilizan un tipo de modulación digital adaptativa que varía dependiendo de las condiciones de la relación señal ruido (SNR), nivel de potencia y la distancia que existe entre el CPE y el Nodo B. Cuando la distancia es corta y libre de obstáculos el enlace presenta una alta calidad (SNR alto) utiliza la modulación QAM dando al sistema la mayor capacidad. Cuando el usuario se encuentra alejado del Nodo B, el sistema puede cambiar a modulaciones como QPSK o BPSK cambiando la conexión a una menor velocidad pero se garantiza el servicio.

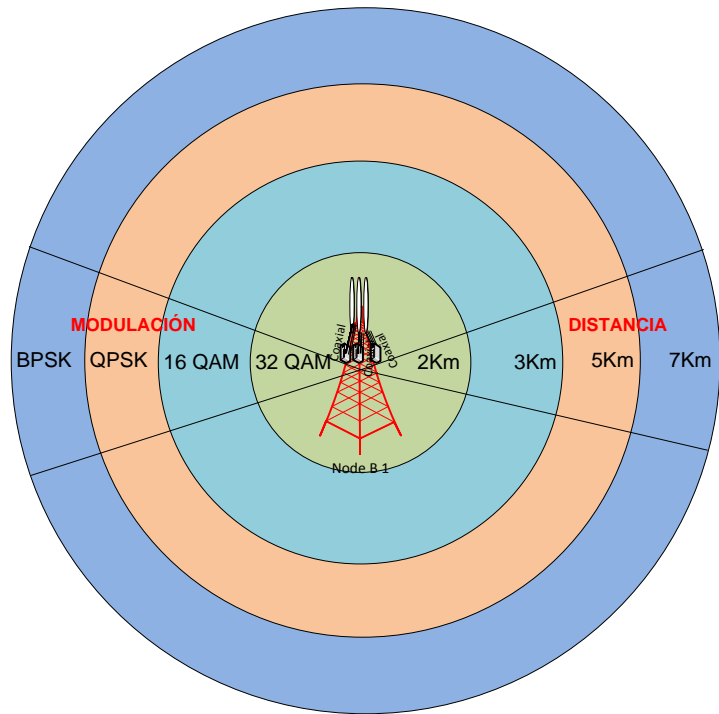


Figura 1.1 Modulaciones en UMTS¹

A continuación se detalla las modulaciones que usa UMTS para brindar los servicios de Datos, la modulación BPSK garantiza el servicio de voz pero no el servicio de datos por este motivo no se utiliza esta modulación.

QPSK.

En este tipo de modulación digital la fase de la portadora puede tomar cuatro valores, esto es:

¹ Los autores

$$S_i(t) = \begin{cases} \sqrt{\frac{2E}{T}} \cos \left[2\pi f_c t + \left(i-1 \right) \frac{\pi}{4} \right] & , 0 \leq t \leq T \\ 0, & \text{en otro lado} \end{cases}$$

Se puede reescribir la ecuación anterior en una forma que permita dibujar los puntos en un diagrama señal espacio:

$$S_i(t) = \sqrt{\frac{2E}{T}} \cos\left[(2i-1)\frac{\pi}{4}\right] \cos(2\pi f_c t) - \sqrt{\frac{2E}{T}} \operatorname{sen}\left[(2i-1)\frac{\pi}{4}\right] \operatorname{sen}(2\pi f_c t)$$

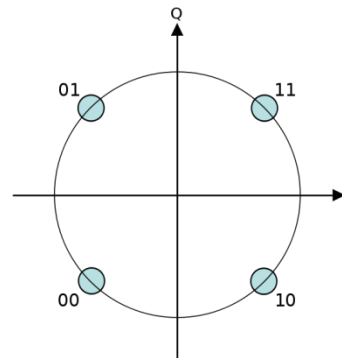


Figura 1.2. Puntos de diagrama señal espacio en QPSK.²

Código Gray Entrada Dibit	Fase de señal QPSK (radians)	Coordenadas de puntos de mensajes	
		Si1	Si2
10	$\pi/4$	$+\sqrt{E/2}$	$-\sqrt{E/2}$
00	$3\pi/4$	$-\sqrt{E/2}$	$-\sqrt{E/2}$
01	$5\pi/4$	$-\sqrt{E/2}$	$+\sqrt{E/2}$
11	$7\pi/4$	$+\sqrt{E/2}$	$+\sqrt{E/2}$

Tabla 1.1.Tabla de Puntos de diagrama señal espacio en QPSK.³

² http://es.wikipedia.org/wiki/Archivo:QPSK_Gray_Coded.svg

³ <http://es.wikipedia.org/>

Los esquemas de generación y recepción coherente se muestran en las figuras 1.3 y 1.4.

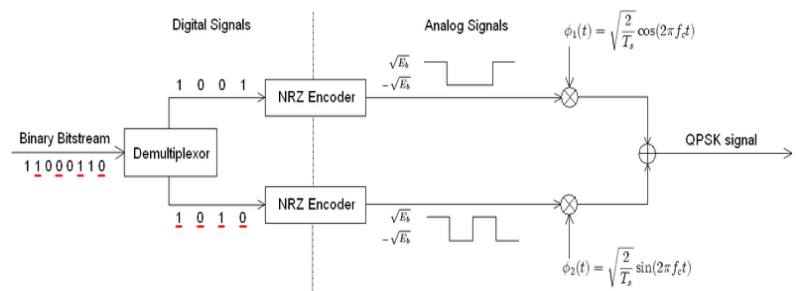


Figura 1.3. Esquema de Generación de señal QPSK.⁴

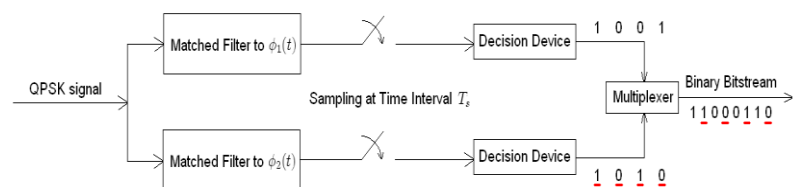


Figura 1.4. Esquema de Receptor de señal QPSK⁵.

Se tienen las variaciones QPSK Offset, $\pi/4$ Shifted QPSK y DQPSK. Las características espectrales y eficiencia espectral para QPSK se las puede

⁴http://en.wikipedia.org/wiki/File:Transmitter_QPSK_2.PNG

⁵http://upload.wikimedia.org/wikipedia/commons/1/1a/Receiver_QPSK.PNG

apreciar del gráfico correspondiente de una señal M-ary PSK.

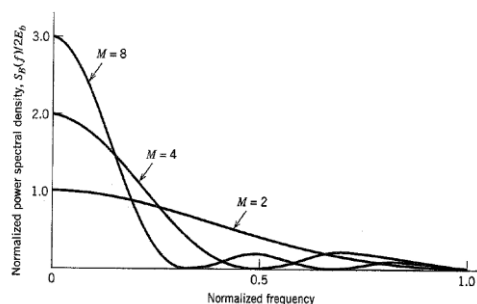


Figura 1.5.- Características espectrales y eficiencia espectral⁶

QAM.

Es una técnica de modulación digital avanzada que transporta datos, mediante la modulación de la señal portadora de información tanto en amplitud como en fase. Esto se consigue modulando una misma portadora, desfasando 90° la fase y la amplitud.

$$S_k(t) = \sqrt{\frac{2E_0}{T}} a_k \cos(2\pi f_c t) - \sqrt{\frac{2E_0}{T}} b_k \sin(2\pi f_c t), \quad \begin{array}{l} 0 \leq t \leq T \\ k = 0, \pm 1, \pm 2, \dots \end{array}$$

⁶<http://es.wikipedia.org/>

Siendo a_k y b_k enteros. En tal diagrama los puntos se arreglan en una rejilla cuadrada con igual espaciado horizontal y vertical (otras configuraciones diferentes a una cuadrada son también posibles). En una comunicación QAM cuadrada, el número de puntos en la rejilla será generalmente una función de la potencia de 2 (2, 4, 8, etc). Las configuraciones más comunes son 16-QAM, 64-QAM, 128-QAM y 256-QAM.

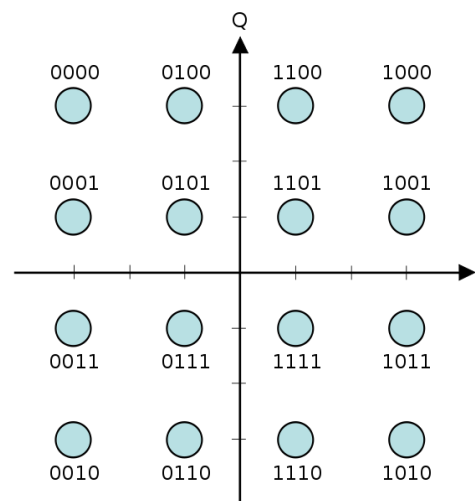


Figura 1.6 Diagrama señal espacio para M-ary QAM para M=16.⁷

Mientras más alto es el orden de la modulación QAM, mayor será la velocidad de transmisión de

⁷<http://es.wikipedia.org/>

datos pero también aumenta la probabilidad de error por lo que se hace necesario compensarlo con un aumento en la energía promedio. La probabilidad de error para M-ary QAM viene dada por la expresión:

$$P_e \cong 2 \left(1 - \frac{1}{\sqrt{M}} \right) \operatorname{erfc} \left(\sqrt{\frac{3E_{av}}{2(M-1)N_0}} \right)$$

Donde E_{av} es la energía promedio

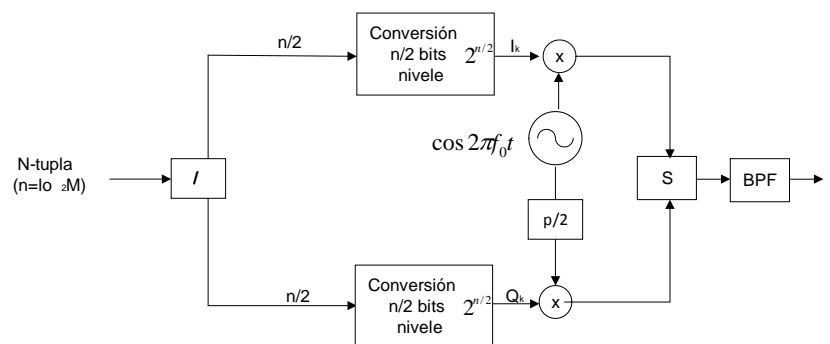


Figura 1.7 Diagrama de bloques de un modulador

QAM.⁸

⁸ http://en.wikipedia.org/wiki/File:QAM_transmitter.svg

1.2.1.3. Espectro para UMTS

En la Conferencia Mundial de Radio (WRC-92), celebrada en 1992, se identificó las bandas de 1885-2025 MHz y 2110-2200 MHz para los futuros sistemas IMT-2000, y las bandas de 1980-2010 MHz y 2170-220 MHz se las destino para la parte satelital de estos sistemas. Luego la UMTS Fórum realizo estudios acerca de estas bandas logrando como resultado que con las bandas asignadas en WCR-92 no iban a satisfacer a UMTS para brindar servicios terrestres y satelitales, debido a esto en la Convención de la UIT-R celebrada en Fortaleza, Brasil. Del 8 al 13 de marzo de 1999, se acordó un espectro adicional de unos 160 MHz. La WRC-2000, celebrada en junio 2000 en Estambul, Turquía, y lograron identificar bandas de frecuencias adicionales para los servicios avanzados de 3G.

A continuación se muestra el sumario de las bandas de frecuencia para UMTS:

- 1920 – 1980 y 2110 – 2170 MHz, para enlaces ascendente y descendente con Duplexación por División de Frecuencia (FDD, W - CDMA), con tamaño de canal de 5 MHz y separación de 200 kHz. Un operador necesita de 3 – 4 canales (2x15 MHz o 2x20 MHz) para poder construir una red de alta velocidad y alta capacidad.
- 1900 – 1920 y 2010 – 2025 MHz, para Duplexación por División de Tiempo (TDD, TD/CDMA), con tamaño de canal de 5 MHz y separación de 200 KHz. Transmisión y Recepción no están separados en frecuencia.
- 1980 – 2010 y 2170 – 2200 MHz para enlaces satelitales ascendente y descendente.

En Ecuador, la banda de 1900 se encuentra asignada a los operadores actuales, en el siguiente grafico se muestra las asignaciones según datos de la SUPERTEL.

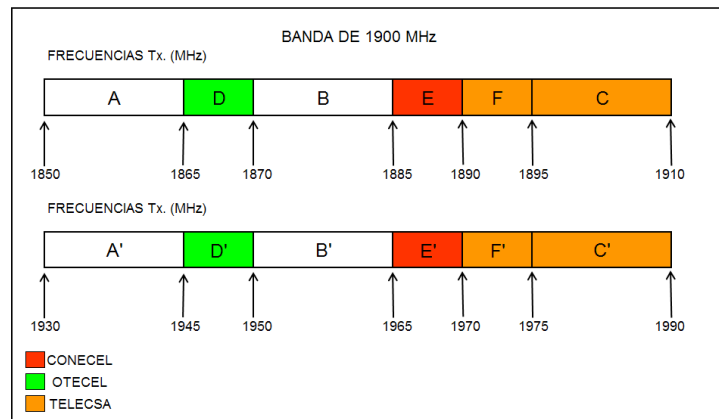


Figura 1.8 Frecuencias de banda 1900 MHz en el Ecuador.⁹

1.3. ARQUITECTURA GENERAL UMTS

Se tiene que hablar de dominios para poder describir la arquitectura general de UMTS, los cuales representan un conjunto de entidades físicas diferentes. Entre dominios se define puntos de referencia.

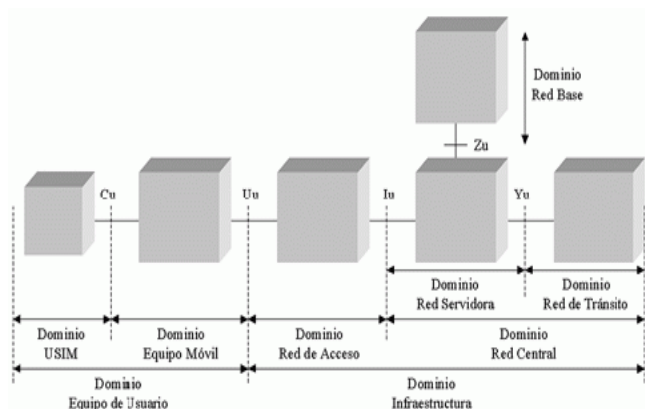


Figura 1.9 Dominios y Puntos de Referencia en UMTS¹⁰

⁹ Supertel

¹⁰ [http:// www.umtsforum.net/img/artumtl-2.GIF](http://www.umtsforum.net/img/artumtl-2.GIF)

Considerando esto, la arquitectura UMTS se divide en dos dominios principales:

- Dominio de Equipo de Usuario (UE, User Equipment)
- Dominio de Infraestructura

De los dominios nombrados en este proyecto se dará enfoque al dominio de Infraestructura debido a que allí se realizan los procesos para la conexión a internet.

1.3.1. Dominio de infraestructura

Este dominio, se subdivide en:

- Dominio de Red de Acceso (AN, Access Network)
- Dominio del núcleo de red (CN, Core Network),

Estos dominios están conectados a través del interfaz Iu. Esta división permite que distintas AN's que están basadas en diferentes tecnologías puedan conectarse al CN.

1.3.1.1 Dominio de red de acceso

El dominio de la AN es donde se encuentra las técnicas de acceso. La Red de Acceso de Radio Terrestre UMTS (UTRAN) es la red de acceso definida en UMTS.

1.3.1.1.1 Dominio de red de acceso de radio UMTS (UTRAN)

El dominio de la red de acceso UTRAN es el cual permite la conexión entre los terminales y el núcleo de la red (Core Network) y donde se encuentra un conjunto de entidades físicas conectado al núcleo de red a través de su interfaz Iu, la UTRAN se basa en la tecnología de acceso de radio CDMA y para su funcionamiento

utiliza diferentes modos (FDD y TDD)

EL modo UTRA –FDD: Se basa en utilización de la portadora ya que distintos usuarios pueden compartir la misma portadora al mismo tiempo. Se lo utiliza para proporcionar cobertura tipo macrocelda la cual soporta servicios de gran movilidad.

El modo UTRA –TDD: contiene en su código el recurso temporal *timeslot* para así poder diferenciar usuarios en un mismo canal. Es el más usado para proporcionar cobertura tipo micro/picocelda la cual soporta servicios de baja movilidad e interiores.

1.3.1.2. Dominio del núcleo de red (CR, Core Network)

Está compuesto de un conjunto de entidades físicas, estas hacen posible tener acceso a los servicios de telecomunicaciones que tiene una red UMTS. El Núcleo de la Red permite que el usuario se conecte con distintas redes de telecomunicación haciendo que el sistema UMTS sea un sistema global y que involucre conexiones entre usuarios móviles UMTS y otras redes. También ayuda en guardar la información de los usuarios de la red y de aquellos visitantes, este proceso es conocido como Roaming.

1.3.1.3. Dominio de la red de servicios

La red de servicios es aquella que conecta a la red de acceso (UTRAN) y al núcleo de red (Core Network). Maneja parte de las funciones del núcleo de red que son locales al punto de acceso de usuario y aquellas funciones que cambian en un usuario en movimiento.

1.3.1.4. Dominio de la red de tránsito

Es la parte del núcleo de red ubicada en el camino de comunicación entre la Red de acceso y la parte remota.

1.3.1.5 Dominio de red base

Este dominio posibilita la ubicación permanente del usuario independientemente del punto de acceso. Además, gestiona la información de suscripción e información del usuario proveniente del USIM.

1.4 WCDMA

1.4.1 Acceso Múltiple

En una red de radio celular, una celda podría ser vista como un sistema de comunicación multi-usuario, en el que un gran número de usuarios comparten recursos físicos comunes para transmitir y recibir información. El recurso de la celda es una banda de frecuencias en el espectro radioeléctrico. Hay varias técnicas de acceso diferentes en las que varios usuarios

pueden enviar la información a través del canal común para el receptor.

Existen métodos básicos de multi-acceso como:

- **FDMA** (Frequency Division Multiple Access): Acceso Múltiple por división de Frecuencia
- **TDMA** (Time Division Multiple Access): Acceso Múltiple por división en el Tiempo.
- **CDMA** (Code Division Multiple Access): Acceso Múltiple por división de código
- **WCDMA** (Wideband Code Division Multiple Access): Acceso Múltiple por división de código de Banda Ancha.

1.4.2 ACCESO MÚLTIPLE POR DIVISIÓN DE CÓDIGO DE BANDA ANCHA (WCDMA)

Es el sistema de acceso de radio utilizada para los sistemas celulares de tercera generación que sirve de apoyo a los sistemas de 3G de banda ancha como servicios de alta velocidad de acceso a Internet, video y transmisión de imágenes de alta calidad con la misma calidad que las redes fijas.

WCDMA es una tecnología de espectro ensanchado, en esta clase de tecnología, la concentración de información de usuario en banda angosta de frecuencia se transforma en una señal de banda ancha con baja concentración de información, esto se conoce como ensanchamiento del espectro de la señal.

La información puede ser separada por la característica de ortogonalidad de los distintos códigos usados, como se ilustra en la figura 1.10.

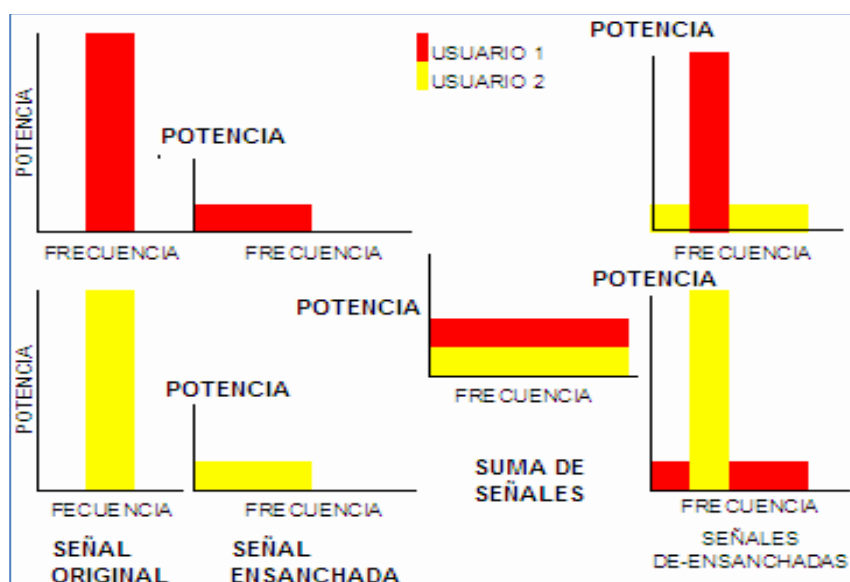


Figura 1.10 Proceso de Ensanchamiento y Des-Ensanchamiento de Señales.¹¹

¹¹ <http://es.wikipedia.org/wiki/>

1.4.3 FUNCIONAMIENTO WCDMA

WCDMA utiliza códigos con una velocidad mucho mayor que la señal a transmitir. A los bits que componen el código digital WCDMA se les llama chips para diferenciarlos de los bits de usuario.

El código WCDMA se usa para transformar en el transmisor la señal del usuario en una señal de banda ancha (espectro ensanchado), y para separar en el receptor las diferentes comunicaciones que comparten una misma portadora.



Figura 1.11 Codificación en WCDMA.

Los códigos WCDMA se diseñan para que tengan entre ellos una correlación cruzada baja y se denominan códigos

ortogonales. Estos códigos ortogonales son escasos y por eso se combinan con secuencias de código pseudo-aleatorias, las mismas que no cumplen las propiedades de los códigos ortogonales.

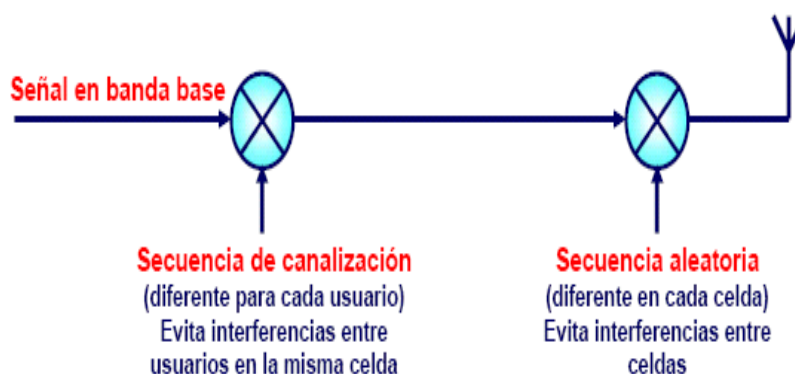


Figura 1.12 Codificación en WCDMA.

WCDMA se modula con QPSK y se logra el re-uso total de las frecuencias; usando el receptor RAKE se tiene una rama por cada componente del multi-trayecto, hasta un máximo de 6 trayectos. Todas las componentes, una vez recuperadas y alineadas entre sí, se suman de manera constructiva.

1.4.4 Principales características de WCDMA

WCDMA posee las siguientes características:

- Soporte de alta tasa de transmisión de datos: 384Kbps con

amplia zona de cobertura, de 2 Mbps, con cobertura local.

- Alta flexibilidad de servicio: soporte de múltiples servicios paralelos a tasa variable en cada conexión.
- Construido en soporte para futura capacidad y cobertura reforzada como tecnologías con antenas adaptivas, estructuras avanzadas de recepción y diversidad de transmisión.
- Soporte de inter-frecuencia handover y handover hacia otros sistemas, incluyendo handover hacia GSM.
- Eficiente acceso a paquetes y soporta FDD y TDD.

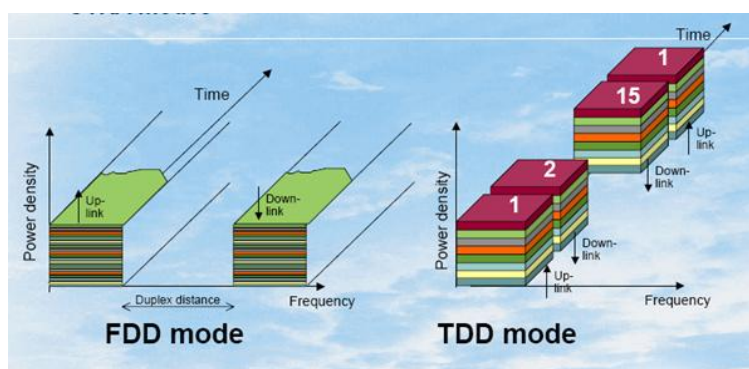


Figura 1.13 Modos de operación de WCDMA¹²

¹²http://www.gta.ufrj.br/grad/08_1/wimax/tddefdd.png

1.4.5 Especificaciones de WCDMA

La tasa de chip podrá ampliarse a dos o tres veces el estándar de 3.84 Mcps para dar cabida a velocidades de datos superiores a los 2 Mbps. Los 200 KHz de portadora de trama se han elegido para facilitar la coexistencia e interoperabilidad con GSM.

ESQUEMA DE ACCESO MÚLTIPLE	DS-CDMA
ESQUEMA DE DUPLEXACIÓN	FDD/TDD
PAQUETE DE ACCESO MODO DUAL	(canal combinado y dedicado)
ESQUEMA DE TASA MULTI RATE/VARIABLE	La difusión de factor expandido variable y multi-código
CHIP RATE	3,84 Mcps
PORTADORA ESPACIADA	4.4 - 5.2 MHz (200 KHz portador de trama)
LONGITUD DE TRAMA	4.4 - 5.2 MHz (200 KHz portador de trama)
SINCRONIZACIÓN INTER BASE ESTATION	FDD: No se necesita sincronización TDD: Sincronización necesaria

Tabla 1.2 Especificaciones técnicas de WCDMA.

1.4.6 Capacidad en CDMA

Para la evaluación de la capacidad de un enlace se considera las siguientes hipótesis¹³:

1. Los terminales están repartidos de modo uniforme en todas las celdas. Por este motivo, la interferencia se distribuye de forma similar
2. El número de terminales es lo suficientemente elevado para considerar q la interferencia es de tipo Gaussiano
3. El desvanecimiento Rayleigh se combate mediante diversidad, codificación con entrelazado y control de potencia, de forma que no se tiene en cuenta su influencia
4. Control de potencia ideal, tanto en la celda de referencia como en las adyacentes: Todas las estaciones móviles de una celda se reciben en su base con la misma potencia.
5. Cada estación móvil está conectada a la mejor base servidora “mejor”, de forma que su potencia de transmisión esta optimizada y el traspaso entre celdas es

¹³ Hipótesis tomadas del libro Sistemas de comunicaciones móviles de tercera generación (UMTS)

perfecto

6. La calidad es función de la radiación de energía por bit a densidad espectral del ruido (E_b/N_0) entendiendo por “ruido” la suma en potencia del ruido térmico del receptor y de la interferencia total en recepción. Esto corresponde a la demodulación digital con correlador o filtro adaptado y perturbación gaussiana.

En CDMA la eficiencia de reutilización mide la reducción de capacidad, en cuanto a número de usuarios, que se experimenta al pasar de una celda aislada (N usuarios) a esa misma celda rodeada de otras (N' usuarios, $N' < N$ que producen interferencia sobre ella). Como en CDMA el número de usuarios por celda es inversamente proporcional a la potencia de interferencia, se tendrá, (siendo k una constante):

$$\frac{N}{N'} = k \frac{P_i}{P_s}$$

Luego la eficiencia de reutilización de frecuencia será:

$$\eta = \frac{N'}{N} = \frac{1}{k} \frac{P_s}{P_i}$$

La inversa de esta relación se denomina factor de

reutilización:

— —

Se deduce:

—

A la relación β se la llama fracción de potencia interferente.

La relación de energía por bit a densidad de ruido para el enlace entre un terminal y un Nodo B es:

— —

Dónde:

p_r potencia de recepción (mW)

r tasa binaria

i_{int} Interferencia experimentada por el receptor de un usuario procedente de los demás móviles de la

	celda (mW)
I_{ext}	Interferencia sufrida de los terminales de otras celdas (mW)
n	Potencia de ruido térmico (mW)
W	Velocidad de Chip (Chip/s)

Si N es el número de usuarios la interferencia interna sería . Considerando que los usuarios transmiten de forma intermitente, con un factor de actividad α igual para todos ellos, resulta:

La interferencia total será:

Luego:

Donde $pg=W/R$, es la ganancia de procesado.

Despejando la potencia, se tiene:

Donde pg^* es la ganancia de procesado normalizada por la relación e_b/n_0 : $pg^* = pg/[e_b/n_0]$.

Y vemos también aquí que cuando $p_r \rightarrow \infty$, $N \rightarrow N_{\max}$, así se puede determinar N_{\max} de la siguiente manera:

	PARÁMETRO	Cantidad	Relación
A	Caudal de Bit Rb (bit/seg)	64000	
B	Potencia de Transmisión TX	21	
C	Perdidas en Terminales TX (dB)	0	
D	Ganancia de Antena TX (dBi)	0	
E	PIRE TX (dBm)	21	$E=B-C+D$
F	Ganancia de Antena RX (dBi)	6	
G	Perdidas en Terminales RX (dB)	3	
H	Factor de Ruido RX (dB)	3	
I	Densidad Ruido Térmico (dBm/Hz)	-171	$I=-174+H$
J	Carga Fraccional (%)	50	
K	Relación Eb/Io (dB)	2,5	
L	Sensibilidad RX (dBm)	-124	$L=A+I+K-10\log(1-J/100)$
M	Ganancia de Traspaso (dB)	5	
N	Margen log-normal (dB)	11,6	
O	Margen Control Potencia (dB)	1,5	
P	Perdida de Penetración (dB)	20	
Q	Atenuación Compensable (dB)	130	$Q=E+F-G-L+M-N-O-P$
R	Factor de Actividad	0,11	
S	Factor de Reutilización	1,1	
T	Velocidad de Chip (Kchip/seg)	3840	$U=T/A/1000$
U	Ganancia Procesado	480	
V	Número Máximo de Usuarios	204	$V=1+U/(R.S.10^{(K/10)})$
W	Número de Usuarios Activos	102	$W=V.J/100$

Tabla 1.3 Parámetros de un enlace WCDMA

1.5. PROTOCOLO DE ACCESO RADIO

La interfaz radio UMTS se estructura sobre la base de dos componentes:

FDD y TDD. Uno de los aspectos que comparten los dos componentes es la estructura del protocolo de acceso de radio, que se establece conforme al modelo de capas OSI. Del total de capas OSI, son tres las que intervienen en el protocolo radio: la capa física (L1), la de enlace de datos (L2) y la de red (L3). Además, la estructura se complementa con una división vertical en dos planos, denominados respectivamente de control (C) y de usuario (U). El plano C contiene los aspectos ligados a la señalización de sistema, mientras que el U abarca los relativos al trasvase de información de tráfico entre usuarios.

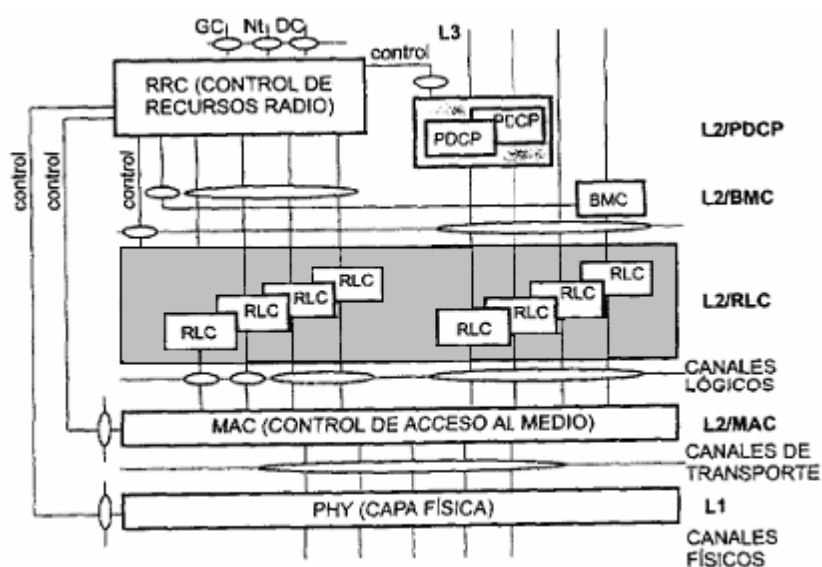


Figura 1.14 Protocolo de acceso radio¹⁴

¹⁴<http://www.kn-s.dir.de/People/Hass>

De acuerdo con el modelo OSI, y en líneas generales, la capa física es la encargada de los procesos necesarios para transmitir la información sobre el medio correspondiente, en este caso, el radioeléctrico.

La capa 2, de enlace de datos, tiene la misión genérica de ofrecer, a partir del recurso de transmisión que pone a su disposición la capa física, un servicio de transmisión libre de errores a la capa superior. Normalmente y así ocurre en el UMTS; esta capa se desglosa en varias subcapas. En este caso, se hace de manera diferente, según sea el plano C o el U el que se considere.

Empezando por su parte inferior, la primera subcapa de datos es la denominada de control de acceso al medio MAC (Medium Access Control). Básicamente, alberga los protocolos relativos a la gestión del acceso a los recursos por los que los usuarios compiten en un sistema multiacceso, mediante mecanismos de acceso aleatorio (Aloha ranurado), en el caso de UMTS.

Por encima de la subcapa MAC se encuentra la RLC (Radio Link Control), encargado, en términos generales, de ofrecer un servicio de transmisión de datos para la capa de red.

Por encima de la subcapa RLC, la porción de la capa 2 que pertenece al plano C no tiene más subcapas. No ocurre así con la mitad del plano de usuario, en el que se sitúan dos subcapas más: la BMC y la PDCP.

La subcapa BMC (Broadcast/Multicast Control Protocol) contiene el protocolo que regula la transmisión de la información relativa a los servicios de difusión general o multi-difusión sobre la interfaz radio.

La subcapa PDCP (Packet Data Convergence Protocol) existe, lo mismo que la BMC, solo en el plano de usuario y, dentro de este, es aplicable solo al dominio del modo paquete. El protocolo que alberga tiene un doble cometido: comprimir los paquetes provenientes de la capa superior, para mejorar la eficiencia espectral, y aislar al resto de los protocolos UTRAN de la necesidad de cambios por causa de la introducción de nuevos protocolos de red en modo paquete.

Por encima de la capa 2 se encuentra la capa 3 o de red. Su cometido es el de conseguir que los paquetes de información

alcancen su destino. En el caso de la interfaz radio, en ella se sitúan también diversos procesos de control del enlace. Se subdivide en tres subcapas: gestión de los recursos radio RRM (Radio Resource Management), control de llamadas CC (Call Control) y gestión de la movilidad MM (Mobility Management).

Por último, por encima de la subcapa RRM se encuentra la subcapa denominada de prevención de duplicaciones, destinada a proporcionar dicho servicio en las conexiones. Esta subcapa linda en su parte superior con el Núcleo de Red, y en la inferior Con la red de acceso

1.6. PROTOCOLOS UTRAN

Los protocolos de UTRAN son estructurados en dos capas: La capa de red radio (RNL, Radio Network Layer) y la capa de red de transporte (TNL, Transport Network Layer). Esta descomposición tiene como objetivo aislar las funciones que son específicas del sistema UMTS (encuadradas dentro de RNL), de aquellas otras que dependen de la tecnología de transporte utilizada (ubicadas dentro de TNL).

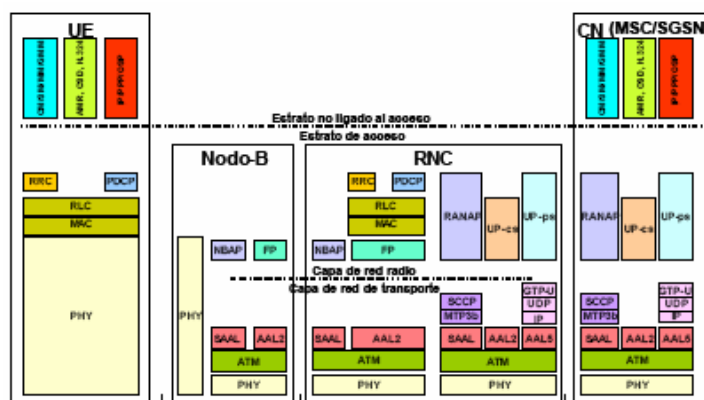


Figura 1.15 Arquitectura de Protocolos UTRAN¹⁵

Como se mencionó anteriormente, la red UMTS hace uso de la tecnología ATM para el transporte de información; por tal razón la capa TNL está íntimamente vinculada al uso de la plataforma ATM.

La información transportada sobre ATM es básicamente de dos tipos:

- **Información Móvil-Red:** Este tipo de información es de señalización o tráfico de usuario, que es intercambiada entre los móviles y el nodo de entrada al núcleo de red. Este nodo será un MSC (Mobile Switching Center) en caso de una comunicación con el dominio CS, o un SGSN (Serving GPRS Support Node) en caso del dominio PS.

¹⁵ <http://hosting.udlap.mx/profesores/luisg.guerrero/Cursos/MaterialGeneraldeApoyo/simuladortramas/>

- **Señalización UTRAN:** Se trata de información intercambiada entre nodos-Bs y RNCs (protocolo NBAP, Nodo-B Application Part), entre RNCs y Núcleo de Red (protocolo RANAP, Radio Access Network Protocol) y entre RNCs (RNSAP, Radio Network Subsystem Application Part).

En la figura 1.16 se muestran con detalle los protocolos involucrados en el plano de usuario de las interfaces Iub, Iu-CS e Iu-PS. Los protocolos de adaptación ATM utilizados en cada caso son AAL2 para Iub e Iu-CS (también para Iur, aunque no se muestre en la figura) y AAL5 para Iu-PS.

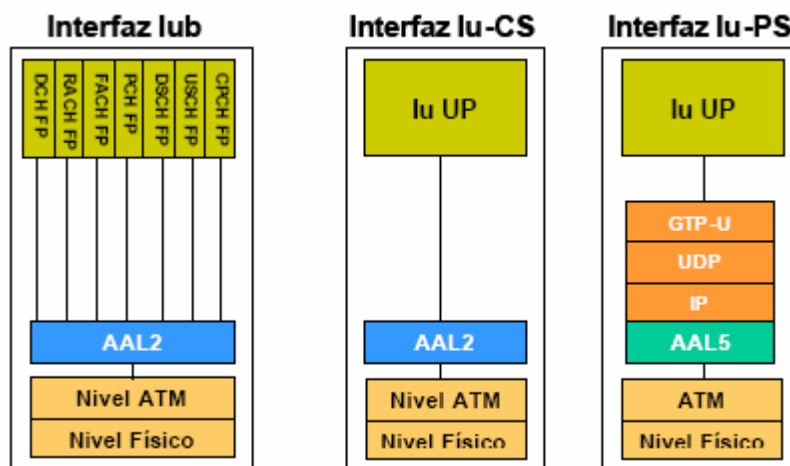


Figura 1.16 Protocolos UTRAN del plano de usuario¹⁶

¹⁶observatorio.cnice.mec.es

Desde la perspectiva del plano de usuario, la interfaz Iub puede considerarse como una prolongación del interfaz radio. De hecho, si se observa con detenimiento la figura 1.16 se puede ver que los protocolos radio (RRC/RLC/MAC) terminan en el RNC. El transporte de las tramas radio (MAC) entre un nodo-B y su correspondiente RNC se basa en la utilización del protocolo AAL2, de modo que cada canal radio emplea una miniconexión AAL2.

El protocolo AAL2, permite la multiplexación eficiente de varios flujos de datos (hasta 248 'miniconexiones') sobre un mismo circuito virtual ATM.

El funcionamiento del protocolo AAL2 se ilustra en la figura 1.17. En un primer paso, cada flujo de datos se convierte en un flujo de paquetes CPS (Common Part Sublayer), genéricamente denominados miniceldas AAL2, con una cabecera de tres octetos y una carga útil de 1 a 45 (ó 64) octetos (el tamaño que más convenga en cada caso). Los flujos de miniceldas resultantes son multiplexados (entrelazados) a continuación formando bloques de 47 octetos.

Añadiendo a cada bloque un octeto adicional (un puntero que facilita la recuperación ante pérdidas en recepción), se forman los

segmentos de 48 octetos (CPS PDUs) con los que se rellena la carga útil de las células ATM de la conexión.

Sobre el interfaz lu, el protocolo AAL utilizado depende de si se trata de una comunicación modo circuito (luCS), en cuyo caso se usa AAL2, o una comunicación modo paquete (luPS), en cuyo caso se usa AAL5. En el caso de la interfaz luCS, el empleo de AAL2 constituye la mejor opción para el transporte eficiente de flujos de datos modo circuito (paquetes de voz, datos modo circuito, fax, etc.). En el caso de luPS, la solución adoptada consiste en el empleo de un túnel IP (protocolo GTP, GPRS Tunneling Protocol) por sesión de datos, recurriéndose al protocolo AAL habitual para el transporte de IP, esto es, el protocolo AAL5.

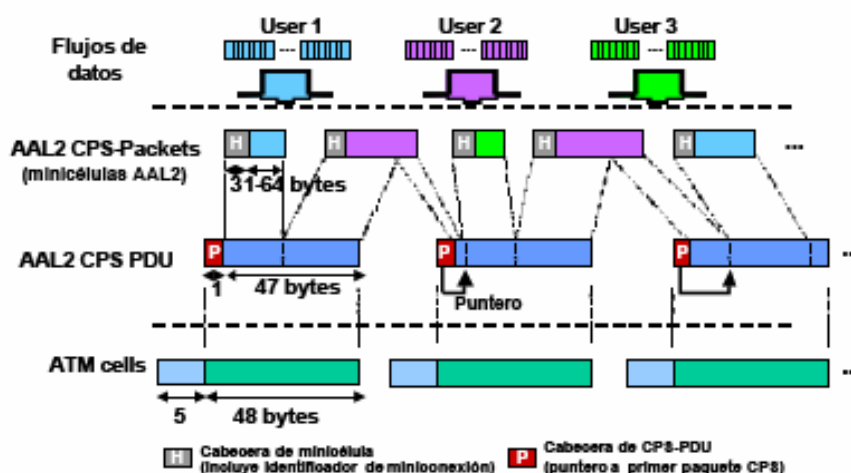


Figura 1.17 Protocolo de adaptación ATM tipo 2 (AAL2)¹⁷

¹⁷<http://www.monografias.com/trabajos14/acceso-atm/>

CAPÍTULO 2

2. FUNCIONAMIENTO DE LA RED UMTS CON IP

2.1 CORE NETWORK (CN)

El sistema UMTS define un núcleo central de red universal que pueda gestionar distintos tipos de red de acceso radio y a su vez que pueda conectarse a distintos tipos de redes fijas. Como hemos visto, UMTS se deriva de otras tecnologías como GSM o GPRS. Por ello mismo en una primera fase se parte de la red troncal GSM para de esta manera poder lograr minimizar costos y para facilitar la evolución de la tecnología.

En la primera fase de UMTS, el núcleo de red se divide en dos dominios:

- Conmutación de circuitos (Circuit Switch, CS)

- Conmutación de paquetes (Packet Switch, PS)

Por medio del modo CS se encaminan los tráficos de voz y los tráficos de datos en modo circuito y el modo PS se encarga de el tráfico de datos pero cuando se trata del modo paquete.

Los elementos funcionales comunes a estos dos dominios son:

- **HLR.** Es la base de datos encargada de la gestión de los clientes. En UMTS se dispone de varios HLR, dependiendo del número de clientes que posee contiene información como tipo de servicio contratado, restricción de servicios, servicios suplementarios y localización del cliente (área VLR).
- **VLR.** Se encarga de almacenar los datos de forma temporal sobre un terminal móvil situado en esa área en ese momento. Cuando un terminal cambia de área y entra en una nueva se repite la operación entre el VLR y el HLR
- **AAA.** Almacena datos del cliente permitiendo de esta manera que el IMSI sea autenticado, se cifran las comunicaciones en la parte radio entre el terminal móvil y la red. También realiza

funciones de tarificación y seguridad para las comunicaciones en modo paquete.

- **EIR.** Este es el responsable del almacenamiento en la red de los EMEIs (International Equipment Identities). Los equipos se asignan en una lista que puede ser blanca, gris o negra dependiendo de su situación en que se encuentra la red, es decir, depende de si pueden operar sin restricciones en la red, que deban ser objetos de ciertos movimientos o que tengan el servicio prohibido.
- **SMS-GMSC.** Este actúa como una interfaz entre el centro de mensajes Cortos y la PLMN permitiendo que los mensajes cortos puedan ser entregados a los terminales.
- **IWF (InterWorking Function).** Permite la funcionalidad necesaria para permitir interfuncionamiento entre una red UMTS y las redes fijas.

A continuación se describe los componentes del dominio PS:

- **U-SGSN (UMTS Service GPRS Support Nodo).** Este es el nodo servidor de las comunicaciones para el modo paquete. Se encarga de almacenar dos tipos de datos del terminal: la información del terminal e información de localización.
- **U-GGSN (UMTS Gateway GPRS Support Nodo).** Se trata del Nodo frontera de las comunicaciones en modo paquete. La identidad del terminal (IMSI y los contextos, si son existentes) y la información de localización (nodo U-SGSN).

Se observa que resulta positivo el hecho de dividir la CN en dos dominios de conmutación ya que esto facilita la migración de redes 2G a redes 3G. También, a su vez, quedan reducidos los costos al utilizar la parte de la red de 2G.

2.2 CALIDAD DE SERVICIO QoS

El servicio viene efectuado mediante la activación del PDP (Packet Data Protocol). El procedimiento que se utiliza es el siguiente:

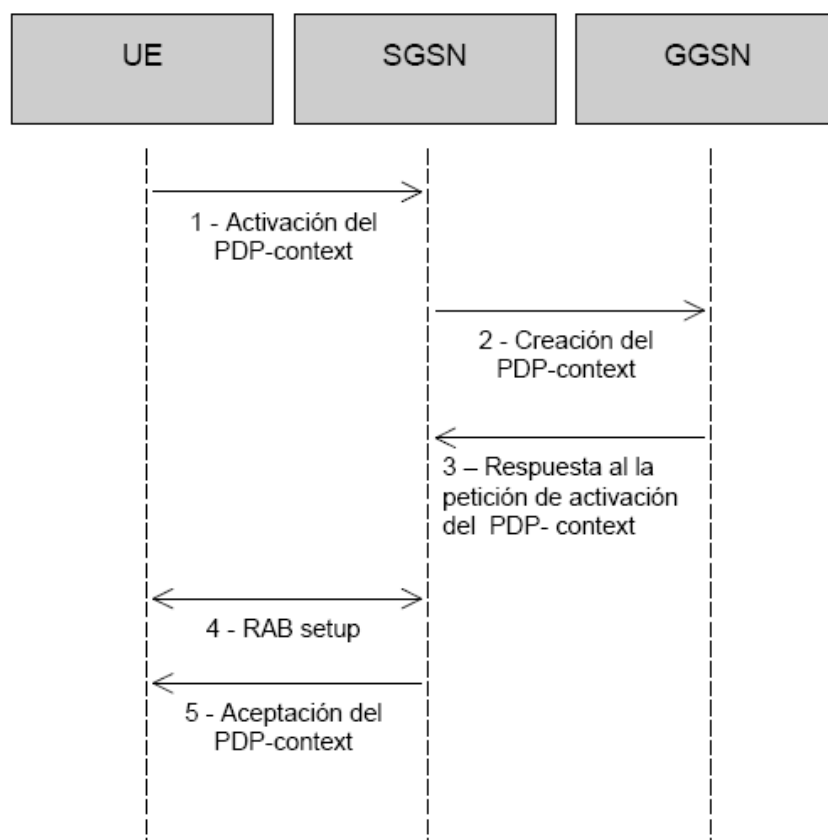


Figura 2.1. Procedimiento de activación de contexto PDP¹⁸

El equipo de usuario (UE) envía al SGSN un mensaje de petición para que ocurra la activación del PDP, el cual contiene el perfil de la QoS deseado. El SGSN envía este mensaje GGSN, el cual se encarga de controlar que tales parámetros se encuentren en el interior de los intervalos autorizados y que el perfil de calidad de ese servicio se propague hacia la red IP.

¹⁸ http://1.bp.blogspot.com/_jJ5DEhIJ-Hc/R8YHTtcy3BI/

2.3 INTERFAZ MAP

Las interfaces que hay entre algunos elementos del Core Network tienen como nombre Interfaz MAP, ya que ellas generalmente usan el protocolo Mobile Application Part(MAP) como protocolo de señalización.

La introducción de GPRS en GSM trajo nuevas interfaces, las cuales fueron nombradas usando la letra G con un pequeña letra. A continuación se muestra una lista del significado de las diferentes interfaces "Gx".

Gf = "fraud" interface

Gi = "Internet" interface

Gp = "PLMN" interface

Gc = "context" interface

Gn = "nodo" interface

Gb = "base" interface

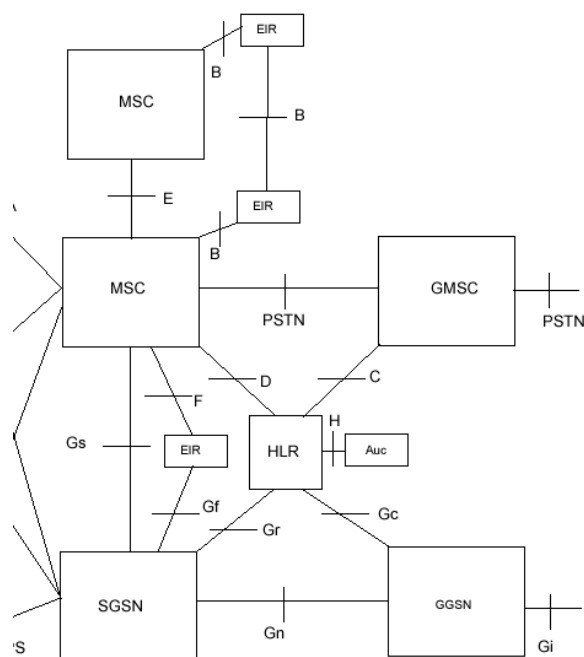


Figura 2.2 Interfaz MAP en el Core Network

2.4 CLASES DE SERVICIOS UMTS

Las normativas de UMTS nos presentan cuatro tipos de clases de servicio:

- Clase Conversational.
- Clase Streaming.
- Clase Interactive.
- Clase Background.

La diferencia principal entre las 4 clases de servicio es la sensibilidad al retardo de tráfico que ofrece cada uno. Las

clases Conversational y Streaming son idóneas para al transporte de flujos de tráfico real-time pero con la diferencia de que la primera es más sensible al retardo de tráfico.

Los servicios real-time, como por ejemplo la videoconferencia, exigen un retardo y jitter bastante acotados, por lo tanto es más aconsejable usar la clase Conversational que se ajusta a estos requerimientos.

Las clases Interactive y Background son utilizadas principalmente para las aplicaciones de Internet, e-mail, FTP, Telnet; La diferencia principal entre las dos clases es que la clase Interactive es más aconsejable para las aplicaciones que piden por parte del cliente una interacción directa.

Clases de servicio UMTS.	
Clase <i>Conversational</i>	
Aplicaciones típicas	Conversación telefónica. Voice-over-IP. Videoconferencia.
Requisitos necesarios	Ofrecer servicios que tienen un retardo de transferencia limitado por la percepción auditiva humana
Clase <i>Streaming</i>	
Aplicaciones típicas	Transferencia de datos multimedia (audio y video).
Requisitos necesarios	Ofrecer servicios que tienen un retardo de transferencia limitado por la percepción auditiva humana. Menos sensible al retardo que la clase anterior.
Clase <i>Interactive</i>	
Aplicaciones típicas	Cuando debido a una petición de datos se exige una respuesta.
Requisitos necesarios	Ofrecer un bajo round-trip-time.
Clase <i>Background</i>	
Aplicaciones típicas	Envío de e-mail, SMS.
Requisitos necesarios	Exigir la llegada de los datos en un cierto intervalo de tiempo.

Tabla 2.1 Clases de UMTS¹⁹

2.5 COMUNICACIÓN DE LOS PARÁMETROS DE CALIDAD DE SERVICIOS ENTRE IP Y UMTS

En el momento en el cual los flujos de tráfico UMTS entran en el dominio IP, se hace necesario una función tal que permita el

¹⁹<http://www.umtsforum.net/img/artumts>

entendimiento entre los respectivos parámetros de QoS. En la capa de aplicación nivel aplicativo (end-to-end) se utilizan protocolos diversos para pedir QoS. Por lo tanto se hace necesario de mecanismos para traducir los parámetros de nivel de aplicación a nivel IP y de éste a nivel UMTS.

En 3 GPP se ha propuesto el protocolo SDP (Session Description Protocol) para la petición y negociación de QoS deseada entre los elementos de la red. El protocolo se ocupa de la inicialización multimedia entre clientes y su objetivo es proveer un medio para poder cambiar información relativa a los diversos flujos de datos multimedia. A alto nivel se opera independientemente del tipo de protocolo de transporte y de la topología de red. El protocolo permite especificar:

- El nombre de la sesión.
- Duración de la actividad de la sesión.
- Información (Dirección, formato)

Visto que los recursos disponibles pueden ser limitados, se puede cambiar alguna información añadida.

- Información sobre la persona responsable de la sesión.
- Consentir a un cliente para participar en una sesión.
- Anunciar el número de recursos utilizados.

Mediante el protocolo SDP el equipo terminal comunica al P-CSCF (Proxy Call Session Control Function) las propias exigencias de servicio. El P-CSCF es el elemento, que unido al GGSN, autoriza la utilización de los recursos y traduce los parámetros SDP en parámetros IP. El P-CSCF, junto la PCF (Policy Control Function) mandará los parámetros traducidos y autorizados al GGSN (Figura 2.6) que a su vez los traducirá en parámetros UMTS.

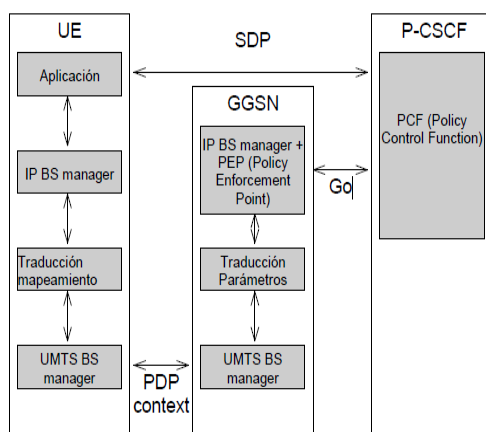


Fig. 2.3. Comunicación de los parámetros de QoS entre Redes IP y UMTS²⁰

²⁰http://1.bp.blogspot.com/_QUsiOTimAdQ/

CAPÍTULO 3

3. Descripción del proyecto

El proyecto, objeto de este documento, consiste en diseñar una red con la tecnología UMTS para brindar el servicio de internet, y para demostrar el funcionamiento, se escogió el sector de la vía a la costa, que es uno de los sectores de reciente crecimiento poblacional de la ciudad de Guayaquil, y en éste, los servicios de telecomunicaciones no son eficientes, según datos obtenidos de un censo de demanda aproximado realizado en el año 2009.

Para lograr un diseño aceptable, se tomó datos del censo realizado, donde se visualiza que la concentración de la demanda, en la vía a la costa, está entre los kilómetros 10 y 25; se seleccionó el tipo de cobertura que cumpla con los requerimientos técnicos para cubrir la

demanda de los clientes; y con ayuda de programas de ubicación geográfica como Google Earth se señalaron en un mapa las urbanizaciones censadas y la posición ideal de las antenas.

Los siguientes ítems describen con mejor detalle el diseño de la solución.

3.1. Análisis del censo de demanda

Según el censo de demanda de servicios de telecomunicaciones del año 2009, se mencionan las urbanizaciones a lo largo de la vía a la costa y se visualiza con mucha claridad que la demanda de servicios de telecomunicaciones se encuentra desde el Km 10 al Km 25, sector donde actualmente existen urbanizaciones parcialmente construidas y otras parcialmente habitadas, así mismo el censo reporta el crecimiento de viviendas dentro de las urbanizaciones para los próximos 10 años.

Para la identificación del mercado objetivo, adicionalmente se tomaron datos estadísticos como:

Descripción	Valor	Fuente
Tasa de Crecimiento Poblacional Anual de la ciudad de Guayaquil	2.4%	Instituto Nacional de Estadísticas y Censos (INEC)
Promedios de ocupantes por Vivienda	4.2	Instituto Nacional de Estadísticas y Censos (INEC)
Tasa de crecimiento de vivienda de la ciudad de Guayaquil	1.2	Instituto Nacional de Estadísticas y Censos (INEC)

Tabla 3.1 Tasas estadísticas de la ciudad de Guayaquil²¹

3.1.1. Distribución de la Demanda

Para una mejor visualización del sector escogido se decidió separarlo en tres partes, ya que existen 17 urbanizaciones construidas hasta el momento, cada una de ellas con un promedio de 400 unidades habitacionales, algunas de estas urbanizaciones no disponen de todos los servicios de telecomunicaciones, principalmente del servicio de Internet banda ancha.

En la siguiente figura se observa el sector seleccionado, donde se identifica visualmente (en el mapa) las urbanizaciones censadas.

²¹ Instituto Nacional de Estadísticas y Censo (INEC)

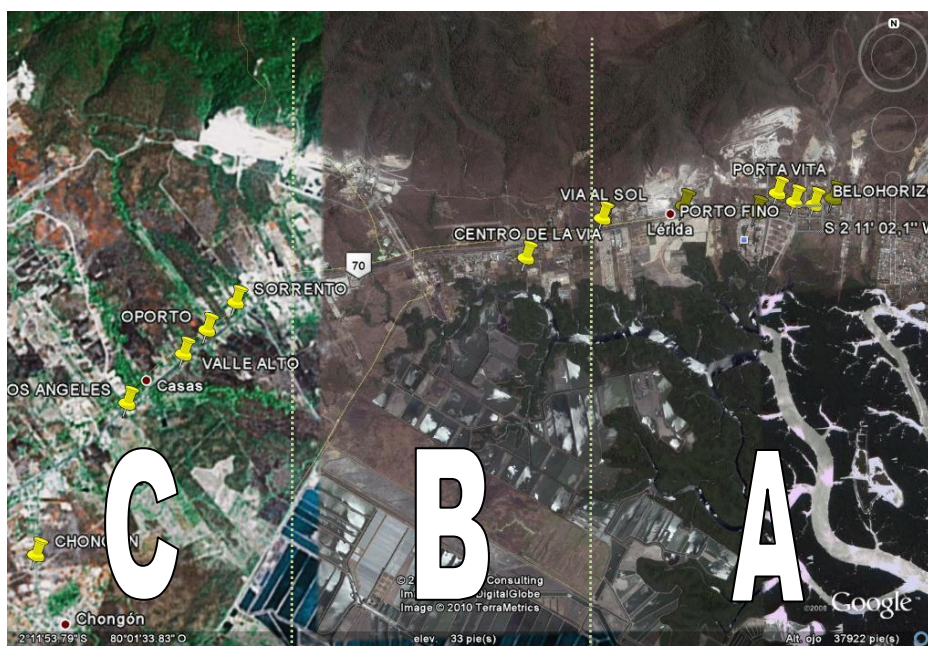


Figura 3.1 Mapa de la zona²²

En la figura 3.1, se aprecia con mucha claridad la concentración de las urbanizaciones en dos de los tres sectores marcados. Los sectores A, B y C, mostrados abarcan 5 Km de longitud.

A continuación se muestra el detalle de cada uno de los sectores.

²² Google Earth

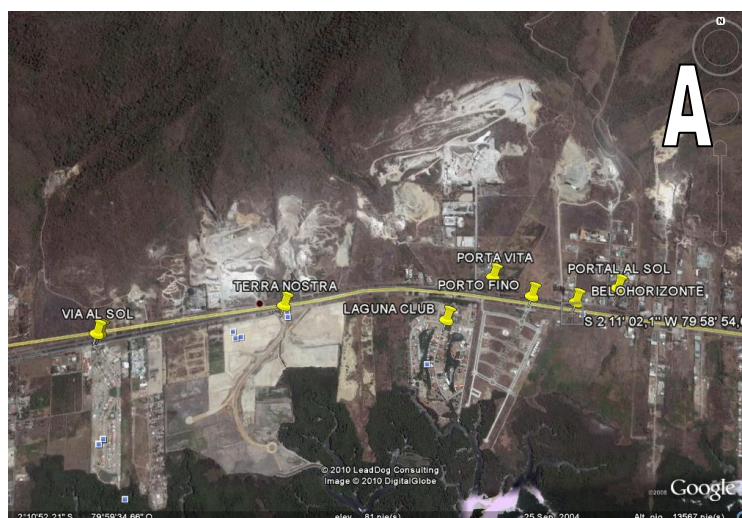


Figura 3.2 Vista del sector A²³

En la figura 3.2 se observa el sector A, que abarca desde el Km 10 al 15 de la vía a la costa, y existen 12 de las 17 urbanizaciones del área seleccionada

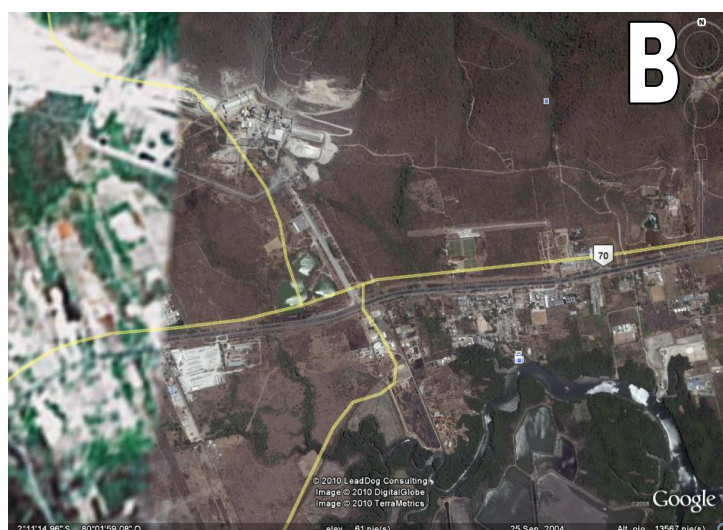


Figura 3.3 Vista del sector B²⁴

²³ Google Earth

El sector B no posee urbanizaciones, sin embargo existen unidades educativas e industrias y comprende desde el Km. 15 hasta el Km. 20 de la vía a la Costa.

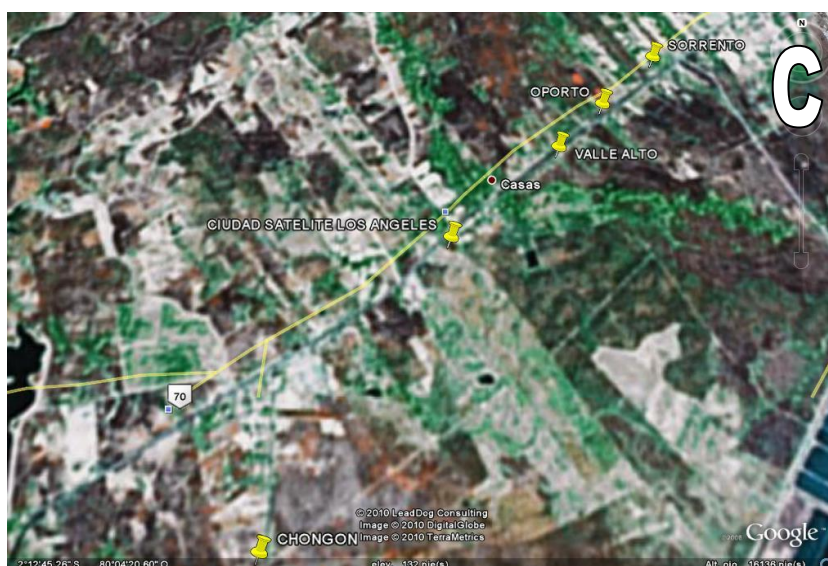


Figura 3.4 Vista del sector C²⁵

El sector C también se tiene una gran población pero no superior a la del sector A. Se encuentran ubicadas 4 urbanizaciones y la parroquia Chongón, este sector comprende desde el Km. 20 hasta el Km. 25 vía a la Costa

3.1.2. Operadoras que dan servicio en el sector

En el sector de la vía a la costa existen varias operadoras de telecomunicaciones que brindan servicios de

²⁴ Google Earth

²⁵ Google Earth

telecomunicaciones como telefonía, televisión por cable e Internet, las empresas que se encargan de brindar estos servicios en el sector seleccionado son: Linkotel, Punto Net, Setel (TV Cable), Movistar, Porta y CNT.

Según el censo de demanda, existen urbanizaciones que poseen y otras que no poseen servicios de telecomunicaciones con las operadoras anteriormente mencionada, tal como se describe en la siguiente tabla:

Urbanización	Dirección	Empresas que brindan servicio
Los Ángeles	Km. 22 Vía a la Costa	No Hay
Valle Alto	Km. 21.5 vía a la Costa	Linkotel y Punto Net
Sorento	Km. 21 vía a la Costa	No hay
Oporto	Km. 21.5 vía a la Costa	No hay
Vía al Sol	Km. 14.5 vía a la Costa	TV Cable y CNT
Puerto Seimor	Km. 14.5 vía a la Costa	No Hay
Arcadia	Km. 14.5 vía a la Costa	TV Cable
Terra Nostra	Km. 13.5 vía a la Costa	TV Cable
Laguna Club	Km. 12.4 vía a la Costa	TV Cable y CNT
Portofino	Km. 11.5 vía a la Costa	No hay
Belo Horizonte	Km. 11.5 vía a la Costa	TV Cable
Torres del Salado	Km. 11.5 vía a la Costa	TV Cable
Portal al Sol	Km. 11.5 vía a la Costa	Linkotel
Porta Vita	Km. 11.5 vía a la Costa	TV Cable
Casa Club	Km. 11.5 vía a la Costa	No hay
Belesa	Km. 11.5 vía a la Costa	No hay

Tabla 3.2 Tabla de empresas que brindan servicios de Telecomunicaciones²⁶

²⁶Los autores

La tabla descrita anteriormente muestra que existen urbanizaciones que no poseen los servicios de telecomunicaciones debido a que tienen pocos meses de construcción y no existe la infraestructura necesaria para poder brindar dichos servicios, sin embargo, cada operadora ha encontrado un medio para brindar el servicio.

Los diferentes medios que utilizan las operadoras para brindar el servicio de internet en esta zona pueden ser Inalámbricos o alámbricos (Cobre). Cuando el servicio se brinda de manera inalámbrica las empresas utilizan Enlaces Radiales, Enlaces Satelitales, GSM y UMTS; si el servicio es mediante líneas de cobre se utiliza Cable módem, ADSL y Dial-Up. En la tabla siguiente se indica el tipo de acceso que utilizan las operadoras en el sector de la vía a la costa.

EMPRESA	MEDIO DE ACCESO
Tv Cable	Coaxial (HFC)
Linkotel	Radio Enlace
Punto Net	Radio Enlace
CNT	Cobre

Tabla 3.3. Medio de acceso Operadoras²⁷

²⁷ Los autores

Las operadoras Porta y Movistar que dan el servicio de internet móvil (inalámbrico) poseen una cantidad considerable de clientes en este sector, sin embargo no serán parte del análisis, debido a que el servicio presentado en este documento es acceso a internet fijo/nomádico inalámbrico residencial o empresarial.

3.1.3. Mercado Objetivo

Este diseño es elaborado tomando como mercado objetivo al segmento residencial, sin embargo también puede ser para uso empresarial, siempre que sea fijo, ya que la cobertura de este diseño no abarca toda la ciudad, solo los sectores indicados anteriormente.

Para estimar la cantidad de usuarios del servicio de internet que existirán, según el censo de demanda en los sectores seleccionados, se consideró la cantidad de viviendas actuales y planificadas al momento del censo (año 2009). Debido al sector socio económico al que pertenece este grupo de clientes, la penetración ideal del servicio de internet, independiente de la operadora, deberá llegar a 1

servicio de internet por cada vivienda, tal como se muestra en la siguiente tabla:

URBANIZACIÓN	CAPACIDAD MÁXIMA DE VIVIENDAS (en 10 años)	VIVIENDAS HABITADAS (2009)	CANTIDAD DE SERVICIOS DE INTERNET EN EL SECTOR (en 10 años)
Los Ángeles	200	40	200
Valle Alto	888	454	888
Sorento	1,200	150	1,200
Oporto	400	-	400
Vía al Sol	277	265	277
Puerto Seimor	240	20	240
Arcadia	92	15	92
Terra Nostra	694	336	694
Laguna Club	240	200	240
Portofino	206	70	206
Belo Horizonte	900	500	900
Torres del Salado	150	50	150
Porta al Sol	320	70	320
Porta Vita	102	-	102
Casa Club	100	23	100
Belesa	14	2	14
Total	6,023	2,195	6,023

Tabla 3.4 Tabla de viviendas por urbanizaciones²⁸

Urbanización: Es el nombre del conjunto residencial construido o en construcción

Capacidad máxima de viviendas: Es la cantidad máxima de viviendas que se construirán en cada conjunto residencial en un plazo no mayor a 10 años.

²⁸Los autores

Viviendas habitadas: Es la cantidad de viviendas que se encontraron habitadas en cada urbanización al momento del censo, en el año 2009

Cantidad de servicio de internet en el sector: Corresponde a la cantidad de servicios de internet que en el futuro serán colocados por todas las operadoras que brinden el servicio de internet.

Siendo el mercado total de internet igual a 6.023 servicios, se debe estimar la cantidad de clientes que con este producto se puede captar. Para esto se realizó el siguiente análisis:

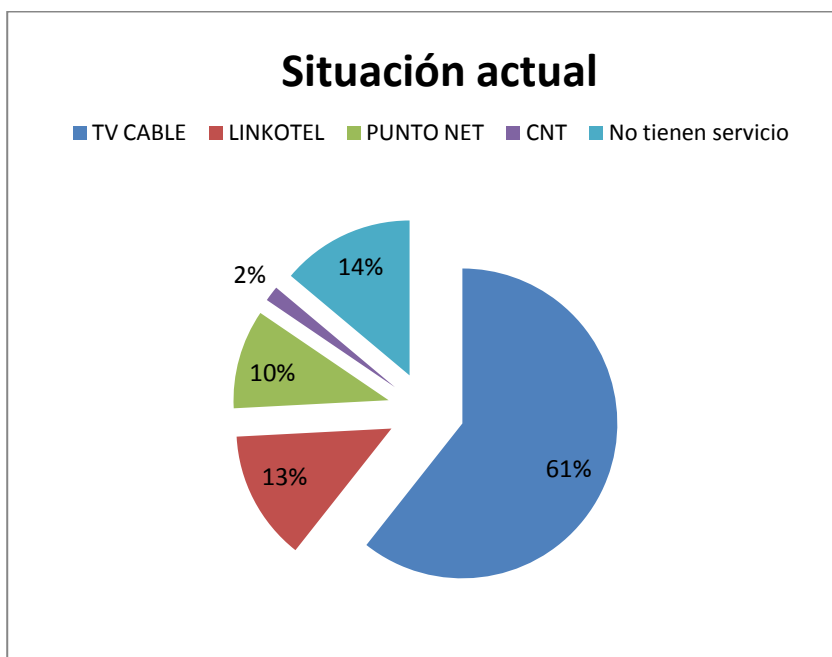


Figura 3.5 Situación actual de distribución de clientes²⁹

Con el diseño que se plantea, en el corto plazo se aspira captar el 70% de las viviendas que aún no tienen el servicio de internet, y captar el 50% del mercado a cada una de las operadoras que brindan servicio en el sector. Los porcentajes de 70 y 50 son estimados en función de las novedades presentadas en el censo, donde se menciona que el servicio de internet provisto por las operadoras actuales es muy deficiente. Esto nos permitirá obtener en el 3er. año aproximadamente 1.563 suscriptores del servicio

²⁹ Los autores

de internet banda ancha con la red de acceso planteada, los detalles se muestran a continuación:

URBANIZACIÓN	VIVIENDAS HABITADAS EN EL 3ER. AÑO	% DE CAPTACION DEL MERCADO	SERVICIOS DE INTERNET COLOCADOS EN EL 3ER. AÑO
Los Ángeles	54	70%	38
Valle Alto	612	50%	306
Sorento	202	70%	142
Oporto	-	0%	-
Vía al Sol	357	50%	179
Puerto Seimor	27	70%	19
Arcadia	20	49%	10
Terra Nostra	453	50%	227
Laguna Club	270	50%	135
Portofino	94	70%	66
Belo Horizonte	674	50%	337
Torres del Salado	67	50%	34
Porta al Sol	94	50%	47
Porta Vita	-	0%	-
Casa Club	31	70%	22
Belesa	3	70%	2
Total	2.961	52,8%	1.564

Tabla 3.5 Tabla de clientes proyectados al 3er año³⁰

³⁰ Los autores

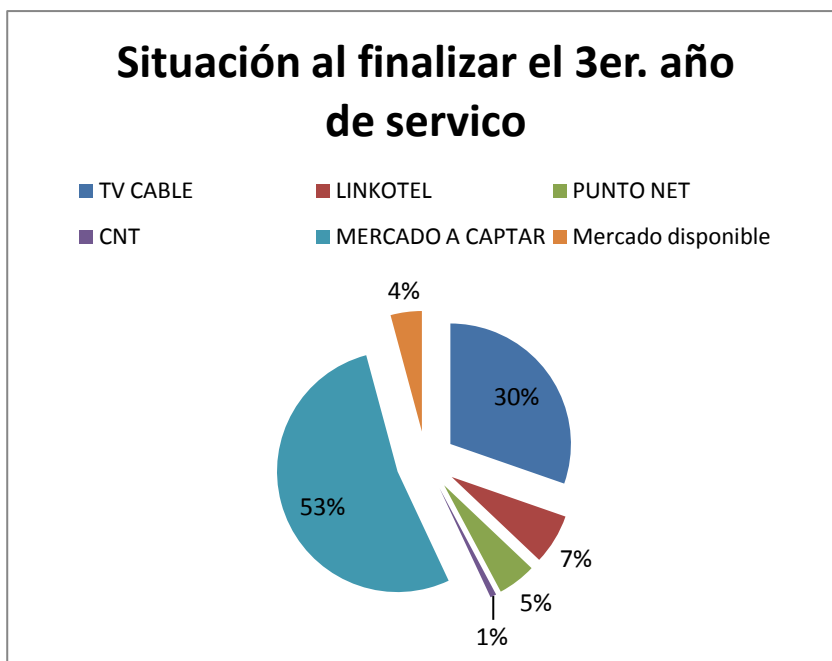


Figura 3.6 Situación de distribución de clientes al 3er año³¹

Basado en este análisis, el mercado objetivo será el 52.8% de la cantidad total de viviendas del sector al finalizar el 3er Año, el mismo que crecerá en un 1% en los próximos 7 años, para efectos de cálculo, esto significa, que la cantidad de suscriptores llegara a ser el 56.5%, de la cantidad de habitantes, al finalizar el 10mo Año.

Para tener una mejor visión del mercado, se muestra una proyección de los clientes potenciales en la vía a la Costa,

³¹ Los autores

para esto realizamos una proyección de crecimiento proporcional hasta el año 2020, año en el que según el censo de demanda estarán construidas y habitadas el 100% de las viviendas en el sector. El siguiente gráfico muestra la proyección hasta el 2020.

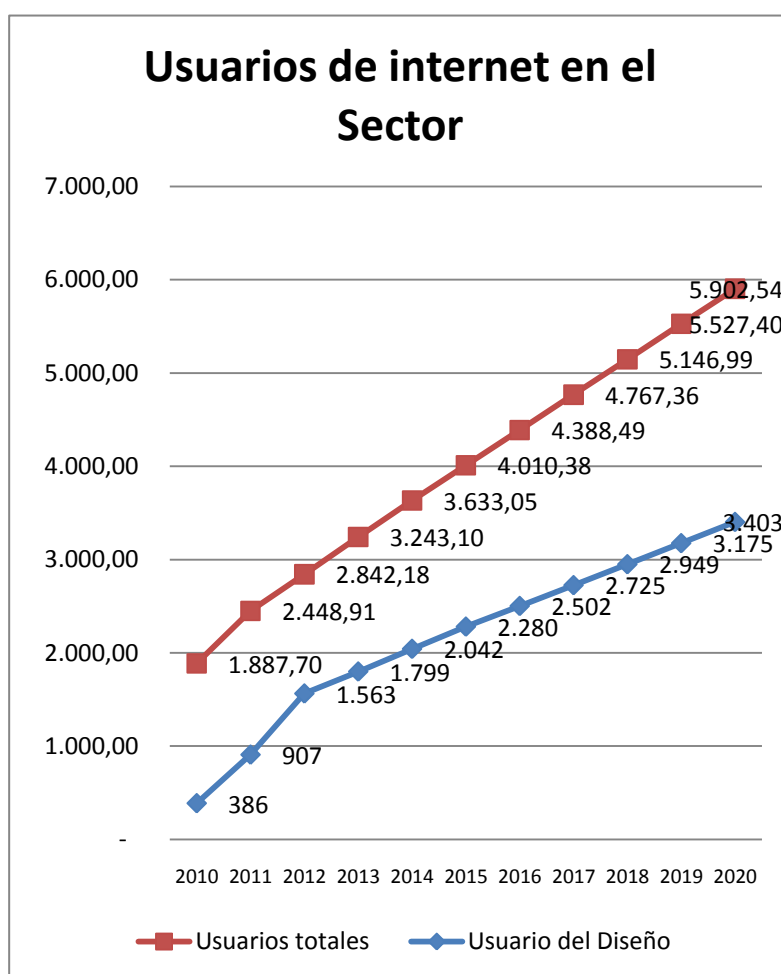


Figura 3.7 Usuarios de Internet en el sector³²

³²Loa autores

Tal como se menciona al inicio de este capítulo, el sector de la vía a la costa está en crecimiento, por lo tanto se toman datos lineales de crecimiento de usuarios de internet, tal como se muestra en la figura 3.7, en la variable Usuarios totales, mientras que la representación de los usuarios que se pretende captar con el diseño planteado se visualiza como una curva que se suaviza al final, debido a la saturación del mercado.

Dado que los organismos de control del Ecuador exigen el valor de la penetración del producto en función del número de habitantes, se usó el promedio de ocupantes por vivienda que es 4.2 personas en la ciudad de Guayaquil, para poder calcular la cantidad de habitantes el sector antes descrito.

La fórmula utilizada es:

Con la finalidad de identificar los clientes captados con el diseño planteado, se muestra la penetración del proyecto.

La fórmula utilizada es:

En las siguientes figuras se describe de forma gráfica el uso de la fórmula planteada para el cálculo de la penetración del servicio de internet

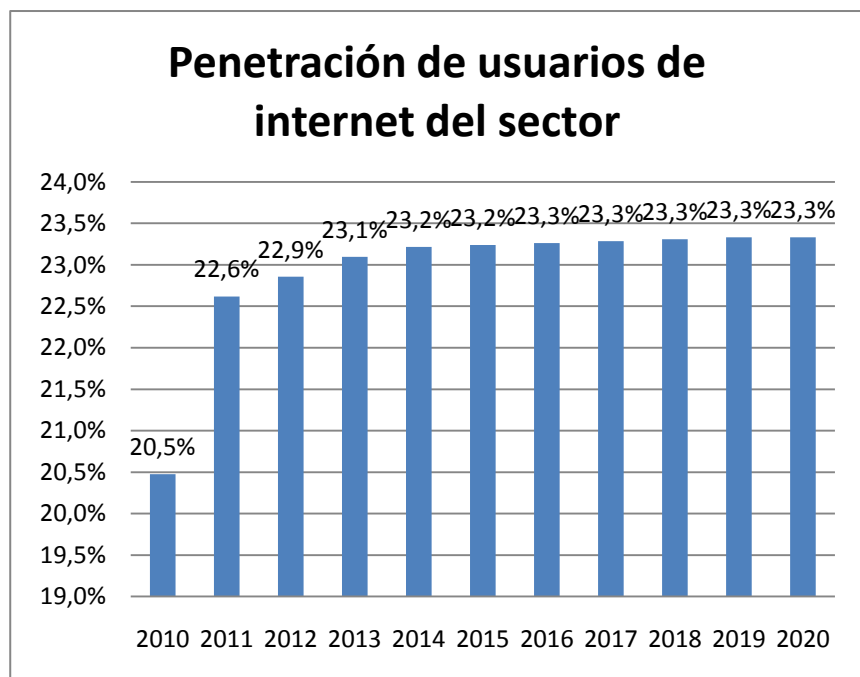


Figura 3.8 Índice de penetración para clientes en el sector³³

³³ Los autores

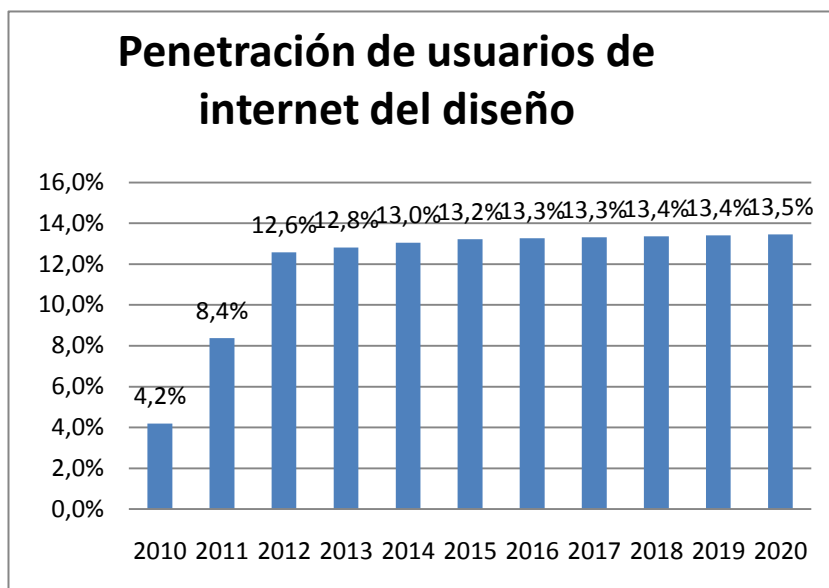


Figura 3.9. Índice de penetración para clientes del diseño³⁴

Las figuras 3.8 y 3.9 describen el crecimiento del índice de penetración en el sector de la Vía a la costa, en los valores de la penetración del proyecto planteado se observa que en los 3 primeros años crece de una manera considerable, esto se debe a que el objetivo es captar los usuarios que no poseen el servicio y a aquellos que no están satisfechos con el servicio actual (52,8 % de los habitantes al finalizar el tercer año), esto es factible ya que al poseer un Nodo en ese sector y los demás competidores no, se tendría la mejor señal y mejor servicio.

³⁴Los autores

3.2. Diseño técnico de la solución

Para satisfacer la demanda insatisfecha presentada en el inciso 3.1, se utilizarán dos radio bases, que por la tecnología utilizada se denomina Nodo B, las mismas que se instalarán uno en el Km 12 y la otra en el Km 23 para dar cobertura a los tres sectores (A, B y C), la banda utilizada es la de 1900 MHz.

Los Nodos B estarán conectados con el centro de gestión llamado Core Network a través de fibra óptica y se contará con un enlace vía radio que servirá de Backup. Mientras que a los usuarios se les proveerá un equipo CPE o módem para su conectividad.

A continuación se explica el diseño completo de la solución y sus elementos.

3.2.1. Especificaciones técnicas del Nodo B

Dada las distintas configuraciones del Nodo B que existen y para ser consistente con el mercado objetivo establecido, en la siguiente tabla se muestra la configuración necesaria:

Item	Medida	Observación
Cantidad de Nodo B	2	Para cubrir los 3 sectores
Configuración	1+1+1	3 sectores y cada uno con su respectiva portadora
Altura de la antena	30 mts.	
Ancho de banda de la portadora [MHz]	3 MHz	
Ancho de banda [Mbps]	20 Mbps	Por sector
Capacidad de usuarios	204 aprox.	Usuarios por portadora
Modo de acceso	FDD	(Duplexación por división de frecuencia).
Rango de frecuencia	1890Mhz a 1910Mhz 1970Mhz a 1990Mhz	40Mhz (2x20Mhz), es decir, 20Mhz por cada rango
Cantidad de portadoras (frecuencias)	12	Ancho de banda total (40Mhz) / Ancho de banda de la portadora(3Mhz)

Tabla 3.6 Tabla de especificaciones del Nodo B³⁵

³⁵ Los autores

NODO	PORTA VITA		
SECTOR	PORTA VITA X	PORTA VITA Y	PORTA VITA Z
LONGITUD	79° 59' 11.6"	79° 59' 11.6"	79° 59' 11.6"
LATITUD	2° 10' 56.7"	2° 10' 56.7"	2° 10' 56.7"
FRECUENCIA CENTRAL DL [MHZ]	1898,5	1892,5	1901,5
	F3	F1	F4
FRECUENCIA CENTRAL UL [MHZ]	1978,5	1972,5	1981,5
	F3'	F1'	F4'
AZIMUTH	0	120	240
TILT MECÁNICO	3	6	3

Tabla 3.7 Especificaciones del Nodo Porta Vita³⁶

NODO	VALLE ALTO		
SECTOR	VALLE ALTO X	VALLE ALTO Y	VALLE ALTO Z
LONGITUD	80° 03' 49.2"	80° 03' 49.2"	80° 03' 49.2"
LATITUD	2° 12' 12.2"	2° 12' 12.2"	2° 12' 12.2"
FRECUENCIA CENTRAL DL [MHZ]	1895,5	1898,5	1892,5
	F2	F3	F1
FRECUENCIA CENTRAL UL [MHZ]	1975,5	1978,5	1972,5
	F2'	F3'	F1'
AZIMUTH	350	110	230
TILT MECÁNICO	3	2	3

Tabla 3.8 Especificaciones del Nodo Valle Alto³⁷

Como característica importante, el Nodo B se compone de un conversor Óptico a Coaxial en el que se conectara la antena al sector que se desea irradiar. El cable coaxial no debe pasar de 10 metros para que nos exista perdida. La parte Óptica se conecta al chasis (Outdoor o Indoor) en la

³⁶ Los autores

³⁷ Los autores

que este equipo nos permite conectar todas las antenas y la salida al Core network.

El tipo de transporte es por ATM en el que utilizamos interfaces ópticas hasta el Core de la Red.

3.2.2. Plan de frecuencias para el diseño

En el diseño q se plantea se ha escogido las banda C, F, C' y F' que están asignadas a Telecsa, sin embargo el sistema también es válido para las otras asignadas por la SUPERTEL descritas en el capítulo 1. Se utilizara 4 portadoras para empezar el proyecto, las mismas que se denominarán F1, F2, F3 y F4 y las 2 portadoras restantes, F5 y F6 se las utilizará para el crecimiento planteado de demanda en el sector a irradiar.

FDD		RANGO DE FRECUENCIA		FRECUENCIA CENTRAL
DL	F1	1891	1894	1892.5
	F2	1894	1897	1895.5
	F3	1897	1900	1898.5
	F4	1900	1903	1901.5
	F5	1903	1906	1904.5
	F6	1906	1909	1907.5
UL	F1'	1971	1974	1972.5
	F2'	1974	1977	1975.5
	F3'	1977	1980	1978.5
	F4'	1980	1983	1981.5
	F5'	1983	1986	1984.5
	F6'	1986	1989	1987.5

Tabla 3.9 Plan de frecuencia³⁸

En el siguiente grafico se muestra la distribución de las frecuencias que van a utilizarse en el diseño de la red planteada en este proyecto.

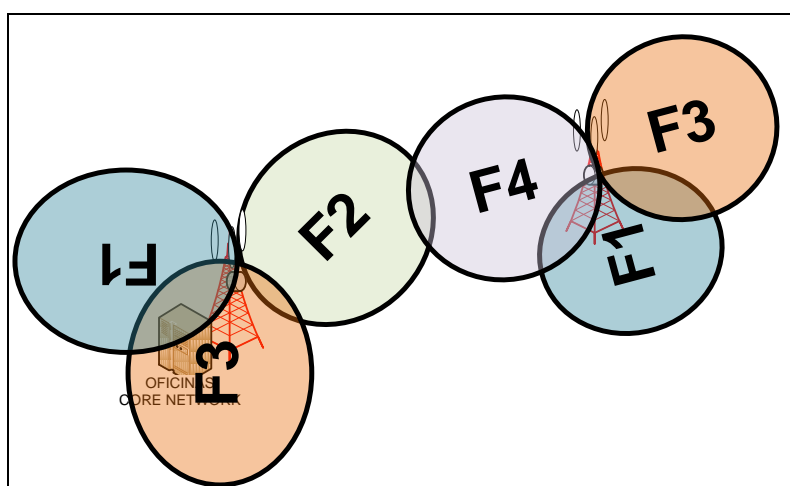


Figura 3.10 Distribución de frecuencias³⁹

³⁸ Los autores

3.3. Esquema de la red

3.3.1. Ubicación de los Nodos B y Núcleo

Para este proyecto se ubicarán dos Nodos B para cubrir la demanda de todo el sector, y un Core Network para poder gestionar las conexiones de todos los usuarios, en base a la concentración de población en el sector se escogieron lugares estratégicos para poder cubrir la demanda que existe en el sector. Debido a que las urbanizaciones se encuentran a una distancia menor a 3 km de los Nodos B, se puede brindar servicio de internet con un ancho de banda de hasta 2 Mbps, utilizando modulaciones 32 QAM y 16 QAM, aunque existen pocas urbanizaciones que están alejadas a un máximo de 4 km que se puede brindar un servicio con ancho de banda de hasta 512 Kbps utilizando la modulación QPSK.

El primer Nodo B va a estar ubicado en la Cdla. Porta Vita en las coordenadas geográficas 2° 10' 56.7" Latitud S y 79° 59' 11.6" Longitud W. Con esta base se cubre el sector A y parte del sector B.

³⁹ Los autores

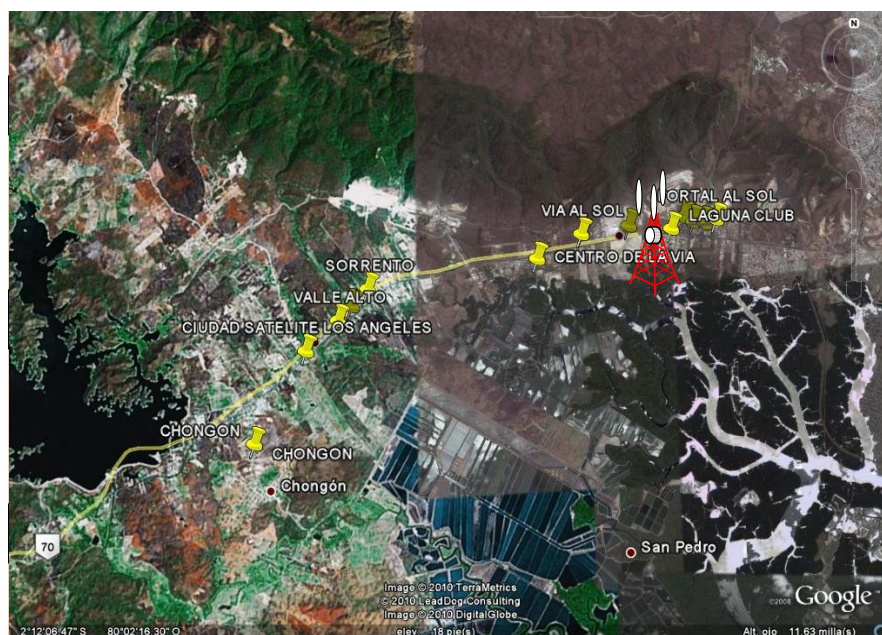


Figura 3.11 Ubicación del Nodo B Porta Vita⁴⁰

El segundo Nodo B va a estar ubicado en Valle Alto en las coordenadas geográficas $2^{\circ} 12' 12.2''$ Latitud S y $80^{\circ} 03' 49.2''$ Longitud W. Con esta base se cubre el sector C y parte del sector B. En estas mismas coordenadas va a estar ubicado el Core Network

⁴⁰ Los autores



Figura 3.12 Ubicación de Nodo B Valle Alto y Core Network⁴¹

Se escogieron estas ubicaciones porque la población en estas áreas es mayor y se debe enfocar hacia donde está la mayor cantidad de usuarios, se agregó la población de Chongón en el proyecto porque en ese tramo del sector existe crecimiento poblacional.

⁴¹Los autores



Figura 3.13 Conexiones entre Nodos B y Core Network.⁴²

Para que el diseño tenga un mejor funcionamiento, es conveniente utilizar un cableado de fibra óptica (1 Giga Bit Ethernet), para conectar los Nodos B y el núcleo, como respaldo (Backup), se plantea enlaces de radio con tecnología IP en la banda de 13 GHz, tal como se lo muestra en la figura 3.14.

⁴² Los autores

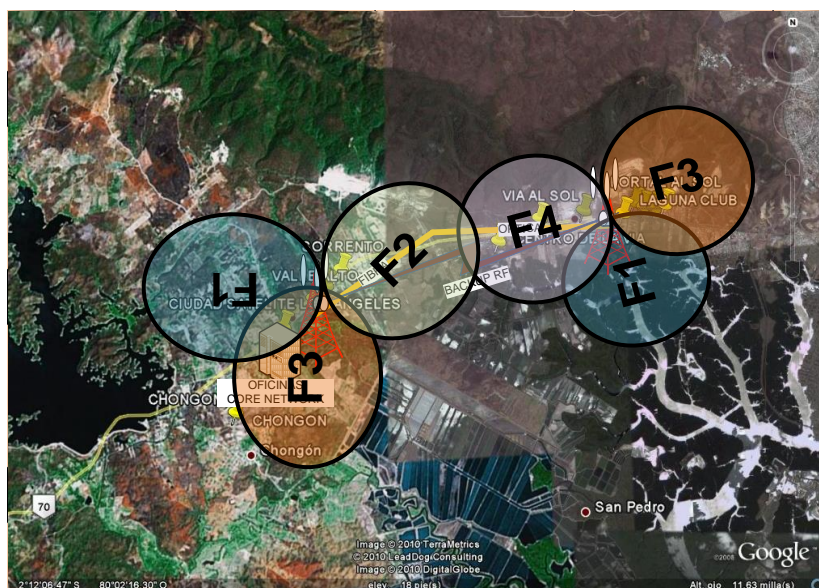


Figura 3.14 Estructura total del diseño⁴³

En la figura anterior se muestra la estructura total de la red, incluyendo la ubicación de los Nodos B y del Core Network, las frecuencias que se utilizarán en cada sector de los Nodos B y una perspectiva de la cobertura de cada radio. La asignación de las frecuencias se da de este modo para evitar que haya conflicto al momento de existir traslape de frecuencias iguales en radios diferentes.

⁴³ Los autores

El diseño llega a los usuarios con tres tipos de modulaciones (QPSK, 16 QAM y 32 QAM) dependiendo de la distancia que se encuentra con respecto al Nodo B más cercano (Valle Alto, Porta Vita), a continuación se muestra una tabla con la modulación que recibe cada urbanización, la distancia y la velocidad máxima que se puede tener en cada urbanización:

URBANIZACIÓN	DISTANCIA (Km)	NODO B	MODULACION	VELOCIDAD MAX. (kbps)
Los Ángeles	1,06	Valle Alto	32 QAM	2048
Valle Alto	-	Valle Alto	32 QAM	2048
Sorento	1,03	Valle Alto	32 QAM	2048
Oporto	0,53	Valle Alto	32 QAM	2048
Chongón	3,46	Valle Alto	QPSK	512
Vía al Sol	2,57	Porta Vita	16 QAM	1024
Puerto Seimor	2,73	Porta Vita	16 QAM	1024
Arcadia	3	Porta Vita	QPSK	512
Terra Nostra	1,38	Porta Vita	32 QAM	2048
Laguna Club	0,44	Porta Vita	32 QAM	2048
Portofino	0,32	Porta Vita	32 QAM	2048
Belo Horizonte	0,57	Porta Vita	32 QAM	2048
Torres del Salado	0,67	Porta Vita	32 QAM	2048
Porta al Sol	0,83	Porta Vita	32 QAM	2048
Porta Vita	-	Porta Vita	32 QAM	2048
Casa Club	0,94	Porta Vita	32 QAM	2048
Belesa	0,76	Porta Vita	32 QAM	2048

Tabla 3.10 Distancia y modulación por urbanización⁴⁴

⁴⁴ Los autores

De acuerdo al Paper Capacity and Coverage Calculation Model for the UMTS la capacidad es inversamente proporcional a la distancia debido a que existe mayor interferencia con otras celdas, es decir, a manera de que el terminal se encuentra más lejos del Nodo B la capacidad se ve disminuida y no es la teórica. Pero debido a que la zona del proyecto se encuentra en una región suburbana, alejada de la ciudad, y no existe gran cantidad de Nodo B's que puedan causar gran interferencia no se tomó en cuenta este factor al momento de los cálculos.

A continuación mostramos una tabla con la capacidad de los Nodo B's:

AÑO	TOTAL DE CLIENTES	USUARIOS A 300 Kbps (8 a 1)	USUARIOS A 500 Kbps (8 a 1)	USUARIOS A 1024 Kbps (4 a 1)	USUARIOS A 2048 kbps (1 a 1)	Uso total a 300 kbps [Mbps]	Uso total a 500 kbps [Mbps]	Uso total a 1024 kbps [Mbps]	Uso total a 2048 kbps [Mbps]	Uso Total[Mbps]
2010	386	212	155	17	2	7,97	9,66	4,45	3,96	26,03
2011	907	499	363	41	5	18,71	22,68	10,45	9,29	61,14
2012	1.563	860	625	70	8	32,24	39,08	18,01	16,01	105,34
2013	1.799	989	719	81	9	37,10	44,97	20,72	18,42	121,21
2014	2.042	1.123	817	92	10	42,12	51,05	23,52	20,91	137,60
2015	2.280	1.254	912	103	11	47,04	57,01	26,27	23,35	153,67
2016	2.502	1.376	1.001	113	13	51,60	62,55	28,82	25,62	168,59
2017	2.725	1.499	1.090	123	14	56,20	68,12	31,39	27,90	183,62
2018	2.949	1.622	1.180	133	15	60,83	73,74	33,98	30,20	198,75
2019	3.175	1.746	1.270	143	16	65,49	79,39	36,58	32,52	213,98
2020	3.403	1.872	1.361	153	17	70,19	85,07	39,20	34,85	229,31

Tabla 3.11 Ancho de banda de los Nodos B⁴⁵

⁴⁵ Los autores

En la tabla anterior se muestra la capacidad que se necesita en el sistema al pasar los años.

Para el cálculo de ancho de banda se usó la siguiente fórmula:

$$\text{Ancho de Banda Total (Mbps)} = \# \text{ de clientes} * \frac{\text{Ancho de Banda Total (Kbps)}}{\text{Plan de Servicio}} * \frac{1\text{MB}}{1000 \text{ (Kbps)}}$$

De la cual se definen los siguientes parámetros

- **# de clientes.-** Número de clientes estimados para el servicio de internet.
- **Ancho de banda total.-** Es el total de ancho de banda consumido por los clientes.
- **Plan de servicio.-** Relación de compresión para el suscriptor según el servicio.

Los planes que se pueden brindar son:

Planes de 1 a 1, en este plan el ancho de banda contratado por el usuario es dedicado y no se comparte con ningún usuario adicional.

Planes de 4 a 1, en este plan el ancho de banda contratado por el usuario es compartido entre 4 personas para este efecto se usa la técnica de compresión, si solo un usuario se conecta, el ancho de banda será usado solo por este usuario, pero si un usuario del mismo plan se conecta el ancho de banda se divide entre los 2, y así sucesivamente hasta llegar a un máximo de 4 usuarios

Planes de 8 a 1, en este plan el ancho de banda contratado por el usuario es compartido entre 8 personas al igual que en el plan de 4 a 1 se usa la técnica de compresión, si solo un usuario se conecta el ancho de banda será usado solo por este usuario, pero si un usuario del mismo plan se conecta el ancho de banda se divide entre los 2, y así sucesivamente hasta llegar a un máximo de 8 usuarios.

Se usa el plan de 8 a 1 para los usuarios que con ancho de banda de 300 Kbps y 512 Kbps porque son para uso residenciales, para los usuarios con ancho de banda de 1024 Kbps usamos el plan de 4 a 1 porque son usuarios corporativos y para los usuarios de 2024 Kbps se usa el

plan de 1 a 1 porque son usuarios corporativos con mayor exigencia. Con los dos Nodos B's se puede brindar el servicio de Internet hasta el quinto año cambiando cada año la configuración hasta llegar a 2+2+2 en el quinto año, a partir de este año es necesario el tercer Nodo B's para garantizar el servicio así mismo este comienza con la configuración 1+1+1 y en el décimo año termina con la configuración 2+2+2.

3.3.2. Esquema de conexión Usuario-Red

Para comprender un poco mejor se mostrará cómo se conecta un usuario con la red UMTS se observa los elementos funcionales que participan en la conexión de un usuario a la red

El acceso a Internet lo controla el proveedor, por medio del núcleo de red, dentro del núcleo existen elementos que sirven para el control y gestión de usuarios, fiabilidad, seguridad y administración de direcciones IP.

El usuario final va a usar un Modem que será evaluado cada vez que sea prendido para autenticar y autorizar su

conexión al nodo B, a continuación se detallaran los pasos para que el usuario pueda acceder al servicio de Internet:

- El Modem se inicializa con un software en la PC y se conecta al nodo B que tenga la mejor modulación y/o este más disponible.

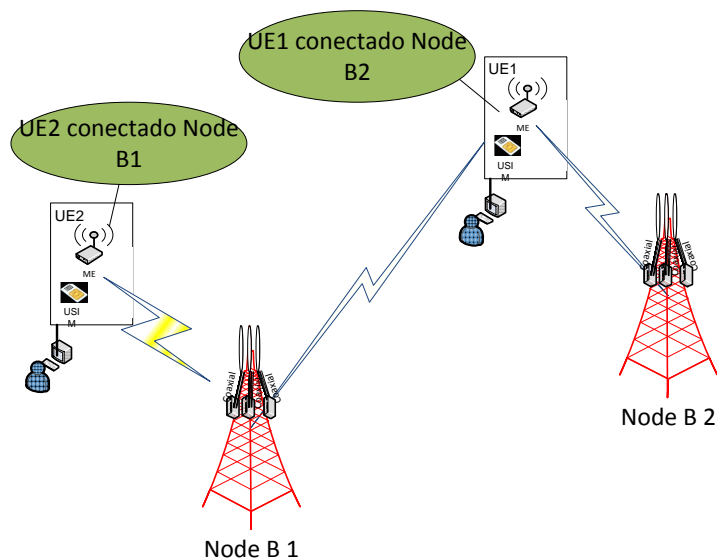


Figura 3.15 Conexión usuario con Nodo B⁴⁶

- El Nodo B se encarga de la transmisión y recepción de la interface aire, modulación y demodulación, los códigos de canales físicos del CDMA, la

⁴⁶ Los autores

microdiversidad, niveles de potencia y cierra los lazos de modulación.

- El Nodo B se conecta con la RNC, la RNC se encarga del uso y de fiabilidad de los recursos de radio, control de potencia, control de handover, control de registro de admisión, localización de los canales de radio, macrodiversidad, Broadcast y segmentación de los protocolos ATM.

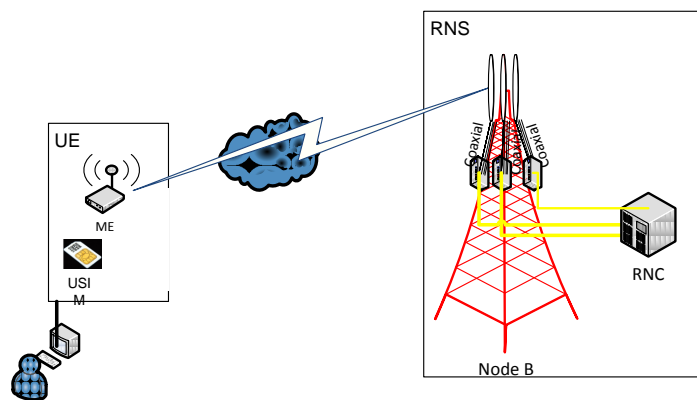


Figura 3.16 Conexión Nodo B con RNC⁴⁷

- Desde el RNC los paquetes de datos viajan por medio de fibra óptica a nivel de capa dos

⁴⁷ Los autores

(Ethernet), y utiliza los protocolos AAL2 y AAL5 para comunicarse con el Core Network

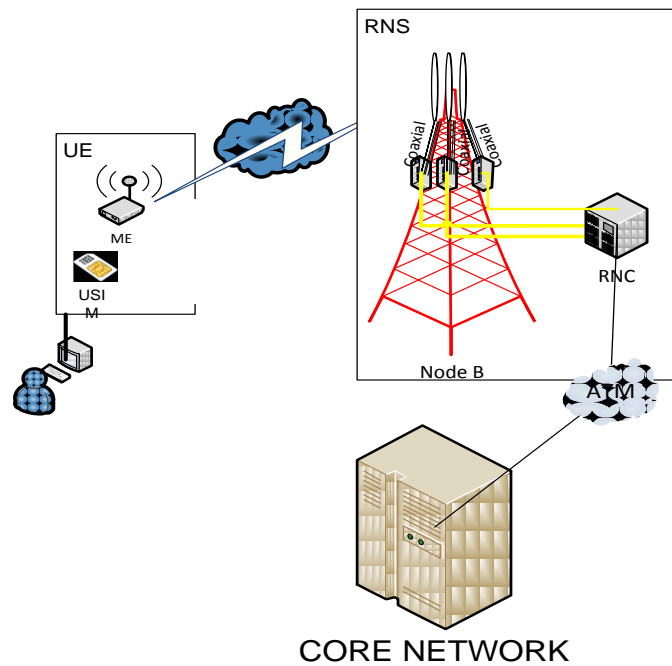


Figura 3.17 Conexión RNC con el Core Network⁴⁸

- Dentro del Core Network se encamina el tráfico de voz y datos hacia el MSC que se encarga de la administración de la voz y el SGSN que se encarga de la administración de los datos.

⁴⁸ Los autores

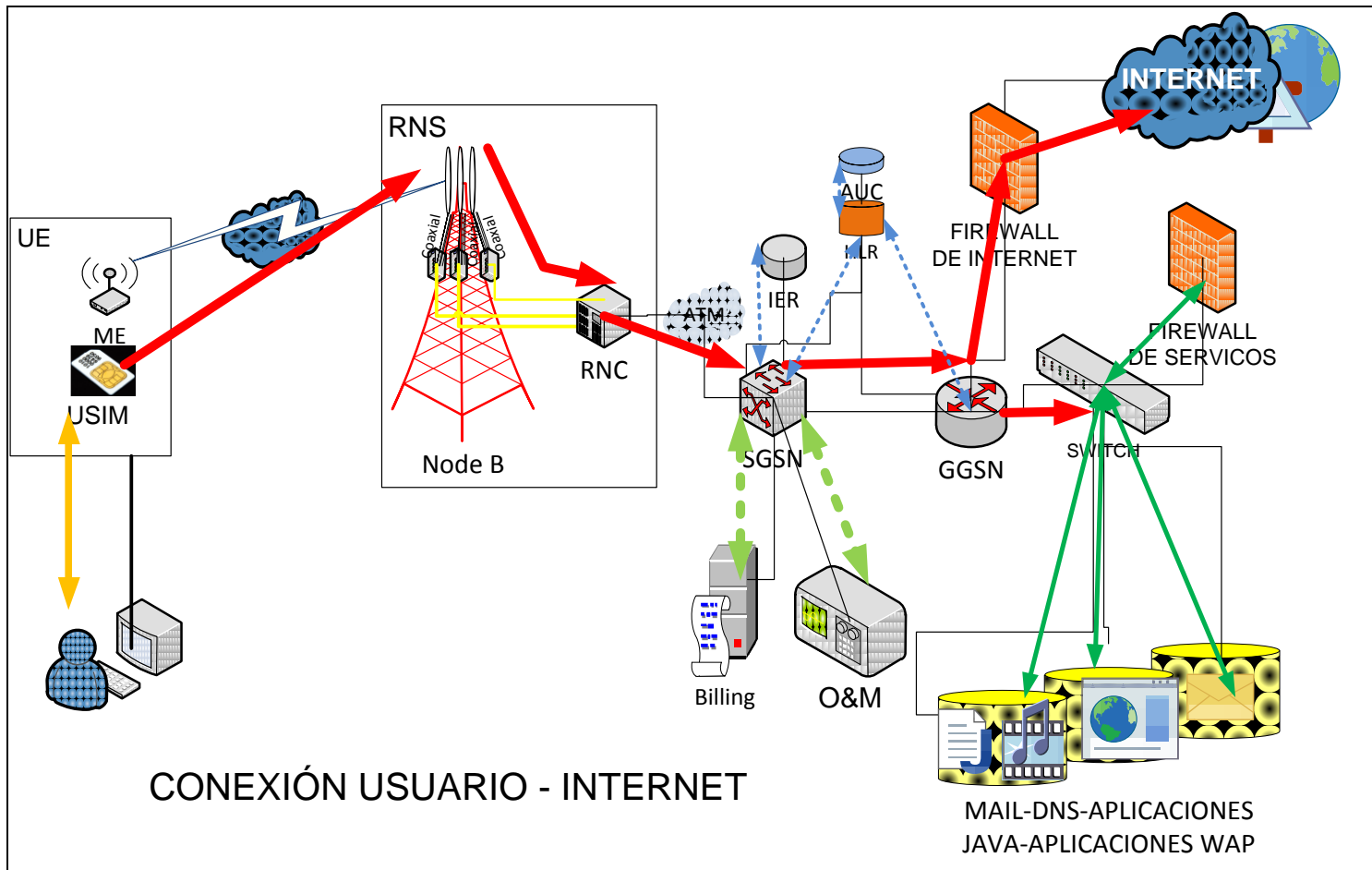


Figura 3.18 Esquema de conexión Usuario Red⁴⁹

⁴⁹ Los autores

- Estando los datos encaminados en el Serving GPRS Support Nodo(SGSN), este se comunica con el HLR, que es una base de datos donde se encuentra la información del usuario y este es el componente de la red que reconoce al usuario. El siguiente paso es saber si un modem está autorizado para recibir el servicio de internet, para esto realiza una comunicación con el IER, y para autenticar al cliente se comunica al AUC, todo esto lo hace a través del protocolo MAP. El SGSN, también tiene las opciones de conexión hacia los sistemas de facturación (Billing) y a los centros de operación mantenimiento(O&M).
- El SGSN se conecta al Gateway GPRS Support Nodo (GGSN) que es responsable de la interconexión a los servicios que se va a brindar en nuestra red como lo son mail, DNS, Aplicaciones java, Aplicaciones WAP, las cuales están protegidas con un firewall de servicios. La conexión a internet se la realiza en esta misma parte del

Core y se protege a los ataques mediante un firewall de internet.

CONCLUSIONES

1. Al realizar el estudio se encuentra que con dos Nodos B's es suficiente para cubrir la demanda del primer año de operaciones, pero al aumentar la demanda en el tiempo, se debe agregar un Nodo B adicional en el sexto año.
2. En el tercer año es necesario cambiar la configuración de 1+1+1 a 2+2+2 y utilizar las portadoras F5 y F6 disponibles, para evitar interferencias entre frecuencias portadoras.
3. Por medio del SGSN y GGSN, ubicados en el Núcleo de la red, se distribuye las peticiones de acceso a internet de los usuarios
4. El análisis de mercado permite decir que a los 10 años se cubrirá hasta el 56.5% de los clientes potenciales.
5. En el mercado actual el servicio mínimo es de 300 Kbps con una compresión de 8 a 1. El diseño consideró una compresión de 8 a 1 para los usuarios de 300 Kbps y 512 Kbps, una compresión de 4 a 1, para los usuarios de 1024 Kbps y una compresión de 1 a 1 para los usuarios de 2048 Kbps dado que en el área también es posible proveer servicios corporativos.
6. La modulación adaptativa con la que se puede brindar servicio de acceso a internet es QPSK y QAM (16-32) ya que BPSK solo se usa para voz. Esto hace que se deba tener precaución en cuanto a la

distancia de los usuarios respecto de la base ya que este parámetro es crítico respecto de tipo de modulación digital.

7. En razón de estar ubicados en una zona alejada de la ciudad, donde la interferencia de las bases contiguas es mucho menor, se considera que la capacidad en bps de las estaciones bases no disminuyen mayormente con la distancia [14] y se puede asumir que esa capacidad se mantiene constante para las diferentes modulaciones.
8. Se debe tomar en cuenta que los cambios que se producen en la configuración de los Nodos B son debido a la capacidad de usuarios que se puede gestionar por cada portadora, mas no porque se tenga problemas con la cobertura.

RECOMENDACIONES

1. Realizar una predicción de cobertura RF usando paquetes computacionales profesionales para afinar el nivel promedio estadística de potencia existente en el sector con la finalidad de precisar sitios donde en promedio se pueda ofrecer mayores velocidades.
2. Se recomienda la utilización de antenas inteligentes en las bases con las que se pueda disminuir tanto la potencia de comunicación móvil-base como la interferencia entre móviles y entre bases. Este tipo de antena también va a ayudar en la cobertura de las carreteras cercanas a las urbanizaciones.
3. Se recomienda la utilización de portadoras diferentes para el sector en donde se superponen la iluminación de las bases.
4. Ubicar las bases lo más cercano posible a las urbanizaciones en razón de que la distancia usuario-base es un parámetro crítico de diseño y es conveniente tener en cuenta la densidad de población, esto es, la mayor cantidad de usuarios potenciales.
5. Es recomendable dejar un valor de frecuencia como seguridad, para evitar la interferencia con las otras bandas que son usadas para otros tipos de servicio.

REFERENCIAS

- [1] Revistasic – “Análisis en torno a la arquitectura global de seguridad en UMTS” – http://www.revistasic.com/revista43/agorarevista_43.htm – 2009
- [2] J. Pérez-Romero, O. Sallent, R. Agustí, M. Díaz-Guerra – “Radio Resource Management Strategies in UMTS” - Editorial John Wiley and Sons Ltd. – 2005
- [3] Vicente Burillo Martinez, Leandro de Haro Ariet, José Ma. Herbando Rábanos – “Sistemas de Comunicaciones Móviles de Tercera Generación IMT-200 (UMTS)” – Fundación Airtel Vodafone – 2002
- [4] Harri Holma and Antti Toskala, – “WCDMA for UMTS ” – Nokia, Finland – 2004
- [5] Catarina – “Descripción del sistema universal de telecomunicaciones móviles (UMTS) y WCDMA” http://catarina.udlap.mx/u_dl_a/tales/documentos/lem/mayoral_p_e/capitulo3.pdf - 2009

- [6] Wikipedia – “ Espectro Ensanchado “ -
http://es.wikipedia.org/wiki/Espectro_ensanchado - 2009
- [7] Wikipedia – “Wideband Code Division Multiple Access” -
http://es.wikipedia.org/wiki/Wideband_Code_Division_Multiple_Access
- 2009
- [8] Wikipedia – “Bit Error Ratio” -
http://en.wikipedia.org/wiki/Bit_error_ratio - 2009
- [9] Wikipedia – “Modulation QPSK” -
http://en.wikipedia.org/wiki/Modulation_QPSK- 2009
- [10] Wikipedia – “Modulation QAM” –
http://en.wikipedia.org/wiki/Modulation_QAM- 2009
- [11] J. Pérez-Romero, O. Sallent, R. Agustí, G. Parés – “ A Downlink Admission Control Algorithm for UTRA FDD” -
<http://citeseerx.ist.psu.edu/viewdoc/download?doi=10.1.1.106.1573&rep=rep1&type=pdf> - 2009

- [12] X. Gelabert, J. Pérez-Romero, O. Sallent, R. Agustí – “Congestion Control Strategies in Multi-Access Networks” - http://s3.amazonaws.com/publicationslist.org/data/xavier.gelabert/ref-6/ISWCS06_congestion_control.pdf - 2009
- [13] Wikipedia – Handover - <http://es.wikipedia.org/wiki/Handover> - 2009
- [14] M Shamim Kaiser, Md. Ezharul Islam and Md. Raihan Jamil - “Capacity and Coverage Calculation Model for the UMTS” - http://www.ibais.edu/jcs/Volume_1_No_1.pdf- 2009
- [15] Umts-world - UMTS Capacity Planning - <http://www.umtsworld.com/technology/capacity.htm> - 2009