

**ESCUELA SUPERIOR POLITÉCNICA DEL LITORAL**



**FACULTAD DE INGENIERÍA EN ELECTRICIDAD Y COMPUTACIÓN**

**“MEDICIÓN DE ESFUERZOS Y DEFORMACIONES EN  
BARRAS METÁLICAS UTILIZANDO GALGAS  
EXTENSOMÉTRICAS”**

TESINA DE SEMINARIO

Previo a la obtención de los títulos de:

Ingeniero en Electrónica y Telecomunicaciones  
Ingeniero en Electricidad Especialización Electrónica

**JOSÉ ISRAEL ORELLANA GARCÍA**

**DAVID HÉCTOR TELLO SALAZAR**

GUAYAQUIL – ECUADOR

2011

## **AGRADECIMIENTO**

*A mi madre, por su cariño y ser siempre mi soporte en este camino.*

*A mi esposa por siempre darme fuerzas y presionarme para terminar este trabajo.*

*Al Ing. Hugo Mora por su incondicional apoyo.*

*A mi director de tesis Ing. Miguel Yapur por sus sabios consejos.*

**José Israel Orellana G**

*A mi familia por su constante apoyo y profesor de la materia de graduación, por su constante ayuda y dedicación para la elaboración de este proyecto y sobre todo por la guía brindada en las diferentes etapas de desarrollo del mismo.*

**David Héctor Tello S.**

## DEDICATORIA

*A mi hijo*

*A mi madre*

*A mis hermanas*

**José Israel Orellana G.**

*Quiero dedicar este trabajo de titulación a todas las personas que hicieron esto posible.*

**David Héctor Tello S.**

**TRIBUNAL DE SUSTENTACIÓN**

-----

MSc. Miguel Yapur Auad

**PROFESOR DE LA MATERIA DE GRADUACIÓN**

-----

MSc. Efrén Herrera Muentes

**PROFESOR DELEGADO POR EL DECANO**

## **DECLARACIÓN EXPRESA**

“La responsabilidad por los hechos, ideas y doctrinas expuestas en este trabajo, me corresponden exclusivamente; y, el patrimonio intelectual de la misma, a la ESCUELA SUPERIOR POLITÉCNICA DEL LITORAL”

(Reglamento de exámenes y títulos profesionales de la ESPOL)

-----  
José Israel Orellana García

-----  
David Héctor Tello Salazar

## **RESUMEN**

El proyecto que se ha desarrollado trata acerca de los esfuerzos físicos aplicados a un tipo de transductor muy utilizado: “las galgas extensométricas” y sus respectivas mediciones y aplicaciones.

Para la captura de mediciones de las galgas extensométricas, se involucra el sensado de cambios muy pequeños en su resistencia. Para esto se debe primero realizar el acondicionamiento de esta señal; las galgas están colocadas en una celda de carga y con el uso de un puente resistivo, además de un filtrado y un amplificador de la señal, se podrá visualizar el valor de la fuerza aplicada a la celda de carga en un despliegue visual.

En este trabajo práctico se verá su definición formal, el principio de funcionamiento y los parámetros más importantes que se deben conocer de estos sensores; además y como medida de prueba de este transductor, se realizará el prototipo de una balanza electrónica con visualización en una pantalla LCD, para la medición de gramos donde se utiliza para la adquisición de datos, el convertidor analógico digital de un PIC 16F877A.

El proyecto se lo realizó como medida de prueba de las galgas extensométricas, para que así, estudiantes del Laboratorio de Electrónica Médica comprendan mejor su funcionamiento. También el prototipo llenó todas las expectativas, ya que con él se apreciará una de sus funciones muy utilizadas, que es medir un peso por medio de la celda de carga. Además se verá sus aplicaciones en Medicina.

## ÍNDICE GENERAL

RESUMEN.....	VI
ÍNDICE GENERAL.....	VII
ÍNDICE DE FIGURAS.....	XI
ÍNDICE DE TABLAS.....	XIII
INTRODUCCIÓN.....	XIV
CAPÍTULO 1 .....	1
1. GALGAS EXTENSOMÉTRICAS.....	1
1.1 Definición de Galga Extensométrica.....	2
1.1.1 Relación de Poisson.....	3
1.1.2 Principio de Funcionamiento.....	4
1.1.3 Factor de Galga.....	5
1.1.4 Efectos de la Temperatura.....	6
1.1.5 Clasificación.....	7
1.1.5.1 Galgas Metálicas.....	7
1.1.5.2 Galgas Semiconductoras.....	8
1.1.6 Características de las Galgas.....	9
1.1.7 Formas Constructivas de las Galgas.....	10
1.1.8 Circuito de Medida de las Galgas.....	11
1.1.8.1 Puente de Wheatstone.....	12
1.1.8.1.1 Diferentes Montajes de Puente.....	13
1.1.8.1.1.1 Puente de medida con una galga.....	14
1.1.8.1.1.2 Puente de medida con dos galgas.....	14
1.1.8.1.1.3 Puente de medida con cuatro galgas.....	15
1.1.9 Ajuste de Puente con Sensores.....	16
1.1.10 Celda de Carga.....	18

1.1.10.1	Tipos de Celda de Carga.....	19
1.1.10.2	Características de la Celda de Carga.....	20
1.1.11	Problemas de Ruido en las Galgas.....	22
1.1.11.1	Tipos de Ruido.....	22
1.1.11.1.1	Ruido Electrostático.....	23
1.1.11.1.2	Ruido Electromagnético.....	23
1.1.12	Técnicas de Reducción de Ruido.....	24
CAPÍTULO 2.....		26
2.	DESARROLLO DEL ACONDICIONAMIENTO DE LA SEÑAL.....	26
2.1	Diseño del Circuito.....	27
2.1.1	Excitación.....	28
2.1.2	Filtrado.....	30
2.1.2.1	Filtro Pasa Bajo.....	31
2.1.2.2	Filtro Acondicionador de la Celda de Carga.....	31
2.1.2.3	Filtro Butterworth.....	34
2.1.3	Amplificación.....	37
2.1.3.1	Amplificador de Instrumentación.....	38
2.1.4	Relación de Rechazo al Modo Común.....	40
2.1.5	Anulación del offset.....	46
2.1.5.1	Compensación por Software.....	47
2.1.5.2	Ajuste a Cero en el Circuito Punteo.....	47
2.1.6	Microcontrolador PIC 16F877A.....	48
2.1.6.1	Puertos de Entrada y Salida.....	49
2.1.6.2	Módulos Analógicos.....	50
2.1.6.3	Selección del Reloj de Conversión.....	52
2.1.7	Pantalla LCD.....	52
2.1.7.1	Pines del Visualizador LCD.....	53
2.1.8	Esquemáticos del Circuito.....	55



CAPÍTULO 3.....	56
3. DISEÑO DEL SOFTWARE.....	56
3.1 Programa del Microcontrolador.....	56
3.1.1 Programa Principal.....	57
3.1.1.1 Diagrama de Flujo del Programa Principal.....	59
3.1.1.2 Codificación del Programa Principal en C.....	60
3.1.2 Programación para el convertidor A/D.....	61
3.1.2.1 Filtrado Digital.....	62
3.1.2.1.1 Diagrama de Flujo de Filtrado Digital.....	63
3.1.2.1.2 Codificación de Muestreo y Filtrado en C.....	64
3.1.3 Programación para visualizar en el LCD.....	64
3.1.3.1 Codificación para visualizar el LCD.....	65
3.1.3.2 Programación para mostrar el voltaje.....	66
3.1.3.3 Programación para mostrar el peso.....	68
3.1.4 Programa completo.....	69
CAPÍTULO 4.....	74
4. APLICACIONES Y PRUEBAS REALIZADAS.....	74
4.1 Aplicaciones de las Galgas.....	74
4.1.1 Aplicaciones en Medicina.....	75
4.1.1.1 Aplicaciones en instrumentación médica.....	75
4.1.1.2 Aplicaciones en medición de potenciales bioeléctricos.....	76
4.1.1.2.1 Balistocardiógrafo.....	77
4.1.1.2.2 Plataforma de Fuerza.....	77
4.1.1.3 Aplicaciones en medición de flujo sanguíneo.....	78
4.1.1.3.1 Técnicas de medición de la presión sanguínea.....	78
4.1.1.4 Aplicaciones en sistemas de imágenes médicas.....	79
4.1.1.5 Aplicaciones en tratamiento de enfermedades y en investigaciones médicas.....	81
4.1.2 Otras aplicaciones.....	84

4.1.3 Prueba de funcionamiento de la celda de carga. ....	86
CONCLUSIONES: .....	92
RECOMENDACIONES: .....	95
ANEXOS .....	98
BIBLIOGRAFÍA .....	104
ANEXO 1: Tablas del Microcontrolador PIC 16F877A.....	A1
ANEXO 3: Diagrama Esquemático del Proyecto .....	A2
ANEXO 4: Simulación en ISIS Proteus.....	A3
ANEXO 2: Manual de Usuario .....	A4
ANEXO 5: Vista Frontal de la Tarjeta .....	A5
ANEXO 6: Foto del Proyecto .....	A6

## ÍNDICE DE FIGURAS

Figura 1.1 Definición de Galga Extensométrica.....	2
Figura 1.2 Galga Extensométrica Metálica. ....	4
Figura 1.3 (a) Uniaxial (b) Biaxial (c) Roseta. ....	11
Figura 1.4 Puente de Wheatstone. ....	12
Figura 1.5 Puente con una Galga. ....	14
Figura 1.6 Puente con Dos Galgas. ....	15
Figura 1.7 Puente con Cuatro Galgas.....	16
Figura 1.8 Ajuste Manual del Equilibrio a la Salida del Puente.....	17
Figura 1.9 Celda de Carga.....	18
Figura 1.10 Tipos de Celda de Carga. ....	19
Figura 1.11 Acoplamiento de Ruido Electrostático. ....	23
Figura 1.12 Acoplamiento de Ruido Electromagnético. ....	24
Figura 2.1 Diagramas de Bloques del Circuito.....	27
Figura 2.2 Alimentación del Puente Resistivo.....	29
Figura 2.3 Repuesta de Frecuencia de los Filtros Pasa Bajos .....	31
Figura 2.4. Circuito Pasa Bajos. ....	32
Figura 2.5 Filtro de Segundo Orden Tipo Butterworth. ....	35
Figura 2.6. Amplificador de Instrumentación. ....	38
Figura 2.7. Esquema Básico de Medición. ....	41
Figura 2.8 Modo de Rechazo Común vs Frecuencia. ....	44
Figura 2.9 Microcontrolador PIC 16F887A.....	48
Figura 2.10 Función de Transferencia del Conversor A/D .....	51
Figura 2.11 Pantalla LCD 2x16. ....	53
Figura 2.12 Diagrama del Amplificador de Instrumentación y el Filtro.....	55
Figura 2.13 Diagrama del PIC 16F877A y la Pantalla LCD .....	55
Figura 3.1 Diagrama de Flujo del Programa Principal. ....	59
Figura 3.2 Diagrama de Flujo del Muestreo y Filtrado de la Señal .....	63
Figura 3.3 Mensaje de Inicio.....	65

Figura 3.4 Visualización del Voltaje .....	67
Figura 3.5 Visualización del Peso .....	68
Figura 4.1 Acelerómetro .....	85
Figura 4.2 Respuesta de las Celdas de Carga .....	89
Figura 4.3 Curvas de Funcionamiento Calculada .....	90
Figura 4.4 Curva Medida vs Curva Calculada.....	91

## **ÍNDICE DE TABLAS**

Tabla 1.1 Factores de Galgas Comunes .....	6
Tabla 2.1 Descripción de los Pines del LCD.....	55
Tabla 4.1 Mediciones de Respuesta de la Celda de Carga .....	88

## **INTRODUCCIÓN**

Lord Kelvin en 1856 descubrió que al aplicar una fuerza mecánica sobre un conductor se presentaba una variación en su resistencia eléctrica.

La utilidad de este principio se manifiesta en la construcción de las galgas extensométricas. Estos dispositivos son transductores pasivos, que aplicados sobre un algún material fijo o elástico, permiten medir la fuerza ejercida sobre él a partir de la deformación resultante. Así, fuerzas de compresión o torsión, aplicadas sobre algún material, generan deformaciones que son transmitidas a la galga extensométrica, respondiendo ésta con una variación de su propia resistencia.

Las galgas se utilizan ampliamente en diversas aplicaciones a nivel industrial, de investigación, ingeniería, instrumentación biomédica, en sistemas de pesaje automático y en todos los campos donde se requieran mediciones precisas de fuerza aplicada sobre alguna superficie.

En el capítulo 1 se detalla generalmente la definición de las galgas extensométricas, ecuaciones involucradas en su comportamiento, tipos de galgas, el puente acondicionador, la celda de carga y técnicas de reducción de ruido.

En el capítulo 2 se describe el acondicionamiento de la señal por la deformación de la galga, las diferentes etapas del circuito como el amplificador de instrumentación y el filtrado, además de los cálculos teóricos y prácticos presentes en el circuito.

En el capítulo 3 se detalla la implementación del software, así como el programa principal y las respectivas funciones que se diseñaron, cada cual con sus respectivos diagramas de flujo.

El capítulo 4 consta de las pruebas realizadas con en el proyecto y las diferentes aplicaciones de las galgas extensométricas.

**ESCUELA SUPERIOR POLITÉCNICA DEL LITORAL**



**FACULTAD DE INGENIERÍA EN ELECTRICIDAD Y COMPUTACIÓN**

**“MEDICIÓN DE ESFUERZOS Y DEFORMACIONES EN  
BARRAS METÁLICAS UTILIZANDO GALGAS  
EXTENSOMÉTRICAS”**

TESINA DE SEMINARIO

Previo a la obtención de los títulos de:

Ingeniero en Electrónica y Telecomunicaciones  
Ingeniero en Electricidad Especialización Electrónica

**JOSÉ ISRAEL ORELLANA GARCÍA**

**DAVID HÉCTOR TELLO SALAZAR**

GUAYAQUIL – ECUADOR

2011



## **AGRADECIMIENTO**

*A mi madre, por su cariño y ser siempre mi soporte en este camino.*

*A mi esposa por siempre darme fuerzas y presionarme para terminar este trabajo.*

*Al Ing. Hugo Mora por su incondicional apoyo.*

*A mi director de tesis Ing. Miguel Yapur por sus sabios consejos.*

**José Israel Orellana G**

*A mi familia por su constante apoyo y profesor de la materia de graduación, por su constante ayuda y dedicación para la elaboración de este proyecto y sobre todo por la guía brindada en las diferentes etapas de desarrollo del mismo.*

**David Héctor Tello S.**

## **DEDICATORIA**

*A mi hijo*

*A mi madre*

*A mis hermanas*

**José Israel Orellana G.**

*Quiero dedicar este trabajo de titulación a todas las personas que hicieron esto posible.*

**David Héctor Tello S.**

**TRIBUNAL DE SUSTENTACIÓN**

-----

MSc. Miguel Yapur Auad

**PROFESOR DE LA MATERIA DE GRADUACIÓN**

-----

MSc. Efrén Herrera Muentes

**PROFESOR DELEGADO POR EL DECANO**

## **DECLARACIÓN EXPRESA**

“La responsabilidad por los hechos, ideas y doctrinas expuestas en este trabajo, me corresponden exclusivamente; y, el patrimonio intelectual de la misma, a la ESCUELA SUPERIOR POLITÉCNICA DEL LITORAL”

(Reglamento de exámenes y títulos profesionales de la ESPOL)

-----  
José Israel Orellana García

-----  
David Héctor Tello Salazar

## **RESUMEN**

El proyecto que se ha desarrollado trata acerca de los esfuerzos físicos aplicados a un tipo de transductor muy utilizado: “las galgas extensométricas” y sus respectivas mediciones y aplicaciones.

Para la captura de mediciones de las galgas extensométricas, se involucra el sensado de cambios muy pequeños en su resistencia. Para esto se debe primero realizar el acondicionamiento de esta señal; las galgas están colocadas en una celda de carga y con el uso de un puente resistivo, además de un filtrado y un amplificador de la señal, se podrá visualizar el valor de la fuerza aplicada a la celda de carga en un despliegue visual.

En este trabajo práctico se verá su definición formal, el principio de funcionamiento y los parámetros más importantes que se deben conocer de estos sensores; además y como medida de prueba de este transductor, se realizará el prototipo de una balanza electrónica con visualización en una pantalla LCD, para la medición de gramos donde se utiliza para la adquisición de datos, el convertidor analógico digital de un PIC 16F877A.

El proyecto se lo realizó como medida de prueba de las galgas extensométricas, para que así, estudiantes del Laboratorio de Electrónica Médica comprendan mejor su funcionamiento. También el prototipo llenó todas las expectativas, ya que con él se apreciará una de sus funciones muy utilizadas, que es medir un peso por medio de la celda de carga. Además se verá sus aplicaciones en Medicina.

## ÍNDICE GENERAL

RESUMEN.....	VI
ÍNDICE GENERAL.....	VII
ÍNDICE DE FIGURAS.....	XI
ÍNDICE DE TABLAS.....	XIII
INTRODUCCIÓN.....	XIV
CAPÍTULO 1 .....	1
1. GALGAS EXTENSOMÉTRICAS.....	1
1.1 Definición de Galga Extensométrica.....	2
1.1.1 Relación de Poisson.....	3
1.1.2 Principio de Funcionamiento.....	4
1.1.3 Factor de Galga.....	5
1.1.4 Efectos de la Temperatura.....	6
1.1.5 Clasificación.....	7
1.1.5.1 Galgas Metálicas.....	7
1.1.5.2 Galgas Semiconductoras.....	8
1.1.6 Características de las Galgas.....	9
1.1.7 Formas Constructivas de las Galgas.....	10
1.1.8 Circuito de Medida de las Galgas.....	11
1.1.8.1 Puente de Wheatstone.....	12
1.1.8.1.1 Diferentes Montajes de Puente.....	13
1.1.8.1.1.1 Puente de medida con una galga.....	14
1.1.8.1.1.2 Puente de medida con dos galgas.....	14
1.1.8.1.1.3 Puente de medida con cuatro galgas.....	15
1.1.9 Ajuste de Puente con Sensores.....	16
1.1.10 Celda de Carga.....	18

1.1.10.1	Tipos de Celda de Carga.....	19
1.1.10.2	Características de la Celda de Carga.....	20
1.1.11	Problemas de Ruido en las Galgas.....	22
1.1.11.1	Tipos de Ruido.....	22
1.1.11.1.1	Ruido Electrostático.....	23
1.1.11.1.2	Ruido Electromagnético.....	23
1.1.12	Técnicas de Reducción de Ruido.....	24
CAPÍTULO 2.....		26
2.	DESARROLLO DEL ACONDICIONAMIENTO DE LA SEÑAL.....	26
2.1	Diseño del Circuito.....	27
2.1.1	Excitación.....	28
2.1.2	Filtrado.....	30
2.1.2.1	Filtro Pasa Bajo.....	31
2.1.2.2	Filtro Acondicionador de la Celda de Carga.....	31
2.1.2.3	Filtro Butterworth.....	34
2.1.3	Amplificación.....	37
2.1.3.1	Amplificador de Instrumentación.....	38
2.1.4	Relación de Rechazo al Modo Común.....	40
2.1.5	Anulación del offset.....	46
2.1.5.1	Compensación por Software.....	47
2.1.5.2	Ajuste a Cero en el Circuito Punteo.....	47
2.1.6	Microcontrolador PIC 16F877A.....	48
2.1.6.1	Puertos de Entrada y Salida.....	49
2.1.6.2	Módulos Analógicos.....	50
2.1.6.3	Selección del Reloj de Conversión.....	52
2.1.7	Pantalla LCD.....	52
2.1.7.1	Pines del Visualizador LCD.....	53
2.1.8	Esquemáticos del Circuito.....	55

CAPÍTULO 3.....	56
3. DISEÑO DEL SOFTWARE.....	56
3.1 Programa del Microcontrolador.....	56
3.1.1 Programa Principal.....	57
3.1.1.1 Diagrama de Flujo del Programa Principal.....	59
3.1.1.2 Codificación del Programa Principal en C.....	60
3.1.2 Programación para el convertidor A/D.....	61
3.1.2.1 Filtrado Digital.....	62
3.1.2.1.1 Diagrama de Flujo de Filtrado Digital.....	63
3.1.2.1.2 Codificación de Muestreo y Filtrado en C.....	64
3.1.3 Programación para visualizar en el LCD.....	64
3.1.3.1 Codificación para visualizar el LCD.....	65
3.1.3.2 Programación para mostrar el voltaje.....	66
3.1.3.3 Programación para mostrar el peso.....	68
3.1.4 Programa completo.....	69
CAPÍTULO 4.....	74
4. APLICACIONES Y PRUEBAS REALIZADAS.....	74
4.1 Aplicaciones de las Galgas.....	74
4.1.1 Aplicaciones en Medicina.....	75
4.1.1.1 Aplicaciones en instrumentación médica.....	75
4.1.1.2 Aplicaciones en medición de potenciales bioeléctricos.....	76
4.1.1.2.1 Balistocardiógrafo.....	77
4.1.1.2.2 Plataforma de Fuerza.....	77
4.1.1.3 Aplicaciones en medición de flujo sanguíneo.....	78
4.1.1.3.1 Técnicas de medición de la presión sanguínea.....	78
4.1.1.4 Aplicaciones en sistemas de imágenes médicas.....	79
4.1.1.5 Aplicaciones en tratamiento de enfermedades y en investigaciones médicas.....	81
4.1.2 Otras aplicaciones.....	84



4.1.3 Prueba de funcionamiento de la celda de carga. ....	86
CONCLUSIONES: .....	92
RECOMENDACIONES: .....	95
ANEXOS .....	98
BIBLIOGRAFÍA .....	104
ANEXO 1: Tablas del Microcontrolador PIC 16F877A.....	A1
ANEXO 3: Diagrama Esquemático del Proyecto .....	A2
ANEXO 4: Simulación en ISIS Proteus.....	A3
ANEXO 2: Manual de Usuario .....	A4
ANEXO 5: Vista Frontal de la Tarjeta .....	A5
ANEXO 6: Foto del Proyecto .....	A6

## ÍNDICE DE FIGURAS

Figura 1.1 Definición de Galga Extensométrica.....	2
Figura 1.2 Galga Extensométrica Metálica. ....	4
Figura 1.3 (a) Uniaxial (b) Biaxial (c) Roseta. ....	11
Figura 1.4 Puente de Wheatstone. ....	12
Figura 1.5 Puente con una Galga. ....	14
Figura 1.6 Puente con Dos Galgas. ....	15
Figura 1.7 Puente con Cuatro Galgas.....	16
Figura 1.8 Ajuste Manual del Equilibrio a la Salida del Puente.....	17
Figura 1.9 Celda de Carga.....	18
Figura 1.10 Tipos de Celda de Carga. ....	19
Figura 1.11 Acoplamiento de Ruido Electrostático. ....	23
Figura 1.12 Acoplamiento de Ruido Electromagnético. ....	24
Figura 2.1 Diagramas de Bloques del Circuito.....	27
Figura 2.2 Alimentación del Puente Resistivo.....	29
Figura 2.3 Respuesta de Frecuencia de los Filtros Pasa Bajos .....	31
Figura 2.4. Circuito Pasa Bajos. ....	32
Figura 2.5 Filtro de Segundo Orden Tipo Butterworth. ....	35
Figura 2.6. Amplificador de Instrumentación. ....	38
Figura 2.7. Esquema Básico de Medición. ....	41
Figura 2.8 Modo de Rechazo Común vs Frecuencia. ....	44
Figura 2.9 Microcontrolador PIC 16F887A.....	48
Figura 2.10 Función de Transferencia del Conversor A/D .....	51
Figura 2.11 Pantalla LCD 2x16. ....	53
Figura 2.12 Diagrama del Amplificador de Instrumentación y el Filtro.....	55
Figura 2.13 Diagrama del PIC 16F877A y la Pantalla LCD .....	55
Figura 3.1 Diagrama de Flujo del Programa Principal. ....	59
Figura 3.2 Diagrama de Flujo del Muestreo y Filtrado de la Señal .....	63
Figura 3.3 Mensaje de Inicio.....	65

Figura 3.4 Visualización del Voltaje .....	67
Figura 3.5 Visualización del Peso .....	68
Figura 4.1 Acelerómetro .....	85
Figura 4.2 Respuesta de las Celdas de Carga .....	89
Figura 4.3 Curvas de Funcionamiento Calculada .....	90
Figura 4.4 Curva Medida vs Curva Calculada.....	91

## **ÍNDICE DE TABLAS**

Tabla 1.1 Factores de Galgas Comunes .....	6
Tabla 2.1 Descripción de los Pines del LCD.....	55
Tabla 4.1 Mediciones de Respuesta de la Celda de Carga .....	88

## **INTRODUCCIÓN**

Lord Kelvin en 1856 descubrió que al aplicar una fuerza mecánica sobre un conductor se presentaba una variación en su resistencia eléctrica.

La utilidad de este principio se manifiesta en la construcción de las galgas extensométricas. Estos dispositivos son transductores pasivos, que aplicados sobre un algún material fijo o elástico, permiten medir la fuerza ejercida sobre él a partir de la deformación resultante. Así, fuerzas de compresión o torsión, aplicadas sobre algún material, generan deformaciones que son transmitidas a la galga extensométrica, respondiendo ésta con una variación de su propia resistencia.

Las galgas se utilizan ampliamente en diversas aplicaciones a nivel industrial, de investigación, ingeniería, instrumentación biomédica, en sistemas de pesaje automático y en todos los campos donde se requieran mediciones precisas de fuerza aplicada sobre alguna superficie.

En el capítulo 1 se detalla generalmente la definición de las galgas extensométricas, ecuaciones involucradas en su comportamiento, tipos de galgas, el puente acondicionador, la celda de carga y técnicas de reducción de ruido.

En el capítulo 2 se describe el acondicionamiento de la señal por la deformación de la galga, las diferentes etapas del circuito como el amplificador de instrumentación y el filtrado, además de los cálculos teóricos y prácticos presentes en el circuito.

En el capítulo 3 se detalla la implementación del software, así como el programa principal y las respectivas funciones que se diseñaron, cada cual con sus respectivos diagramas de flujo.

El capítulo 4 consta de las pruebas realizadas con en el proyecto y las diferentes aplicaciones de las galgas extensométricas.

**ESCUELA SUPERIOR POLITÉCNICA DEL LITORAL**



**FACULTAD DE INGENIERÍA EN ELECTRICIDAD Y COMPUTACIÓN**

**“MEDICIÓN DE ESFUERZOS Y DEFORMACIONES EN  
BARRAS METÁLICAS UTILIZANDO GALGAS  
EXTENSOMÉTRICAS”**

TESINA DE SEMINARIO

Previo a la obtención de los títulos de:

Ingeniero en Electrónica y Telecomunicaciones  
Ingeniero en Electricidad Especialización Electrónica

**JOSÉ ISRAEL ORELLANA GARCÍA**

**DAVID HÉCTOR TELLO SALAZAR**

GUAYAQUIL – ECUADOR

2011

## **AGRADECIMIENTO**

*A mi madre, por su cariño y ser siempre mi soporte en este camino.*

*A mi esposa por siempre darme fuerzas y presionarme para terminar este trabajo.*

*Al Ing. Hugo Mora por su incondicional apoyo.*

*A mi director de tesis Ing. Miguel Yapur por sus sabios consejos.*

**José Israel Orellana G**

*A mi familia por su constante apoyo y profesor de la materia de graduación, por su constante ayuda y dedicación para la elaboración de este proyecto y sobre todo por la guía brindada en las diferentes etapas de desarrollo del mismo.*

**David Héctor Tello S.**



## DEDICATORIA

*A mi hijo*

*A mi madre*

*A mis hermanas*

**José Israel Orellana G.**

*Quiero dedicar este trabajo de titulación a todas las personas que hicieron esto posible.*

**David Héctor Tello S.**

**TRIBUNAL DE SUSTENTACIÓN**

-----

MSc. Miguel Yapur Auad

**PROFESOR DE LA MATERIA DE GRADUACIÓN**

-----

MSc. Efrén Herrera Muentes

**PROFESOR DELEGADO POR EL DECANO**

## **DECLARACIÓN EXPRESA**

“La responsabilidad por los hechos, ideas y doctrinas expuestas en este trabajo, me corresponden exclusivamente; y, el patrimonio intelectual de la misma, a la ESCUELA SUPERIOR POLITÉCNICA DEL LITORAL”

(Reglamento de exámenes y títulos profesionales de la ESPOL)

-----  
José Israel Orellana García

-----  
David Héctor Tello Salazar

## **RESUMEN**

El proyecto que se ha desarrollado trata acerca de los esfuerzos físicos aplicados a un tipo de transductor muy utilizado: “las galgas extensométricas” y sus respectivas mediciones y aplicaciones.

Para la captura de mediciones de las galgas extensométricas, se involucra el sensado de cambios muy pequeños en su resistencia. Para esto se debe primero realizar el acondicionamiento de esta señal; las galgas están colocadas en una celda de carga y con el uso de un puente resistivo, además de un filtrado y un amplificador de la señal, se podrá visualizar el valor de la fuerza aplicada a la celda de carga en un despliegue visual.

En este trabajo práctico se verá su definición formal, el principio de funcionamiento y los parámetros más importantes que se deben conocer de estos sensores; además y como medida de prueba de este transductor, se realizará el prototipo de una balanza electrónica con visualización en una pantalla LCD, para la medición de gramos donde se utiliza para la adquisición de datos, el convertidor analógico digital de un PIC 16F877A.

El proyecto se lo realizó como medida de prueba de las galgas extensométricas, para que así, estudiantes del Laboratorio de Electrónica Médica comprendan mejor su funcionamiento. También el prototipo llenó todas las expectativas, ya que con él se apreciará una de sus funciones muy utilizadas, que es medir un peso por medio de la celda de carga. Además se verá sus aplicaciones en Medicina.

## ÍNDICE GENERAL

RESUMEN.....	VI
ÍNDICE GENERAL.....	VII
ÍNDICE DE FIGURAS.....	XI
ÍNDICE DE TABLAS.....	XIII
INTRODUCCIÓN.....	XIV
CAPÍTULO 1 .....	1
1. GALGAS EXTENSOMÉTRICAS.....	1
1.1 Definición de Galga Extensométrica.....	2
1.1.1 Relación de Poisson.....	3
1.1.2 Principio de Funcionamiento.....	4
1.1.3 Factor de Galga.....	5
1.1.4 Efectos de la Temperatura.....	6
1.1.5 Clasificación.....	7
1.1.5.1 Galgas Metálicas.....	7
1.1.5.2 Galgas Semiconductoras.....	8
1.1.6 Características de las Galgas.....	9
1.1.7 Formas Constructivas de las Galgas.....	10
1.1.8 Circuito de Medida de las Galgas.....	11
1.1.8.1 Puente de Wheatstone.....	12
1.1.8.1.1 Diferentes Montajes de Puente.....	13
1.1.8.1.1.1 Puente de medida con una galga.....	14
1.1.8.1.1.2 Puente de medida con dos galgas.....	14
1.1.8.1.1.3 Puente de medida con cuatro galgas.....	15
1.1.9 Ajuste de Puente con Sensores.....	16
1.1.10 Celda de Carga.....	18

1.1.10.1	Tipos de Celda de Carga.....	19
1.1.10.2	Características de la Celda de Carga.....	20
1.1.11	Problemas de Ruido en las Galgas.....	22
1.1.11.1	Tipos de Ruido.....	22
1.1.11.1.1	Ruido Electrostático.....	23
1.1.11.1.2	Ruido Electromagnético.....	23
1.1.12	Técnicas de Reducción de Ruido.....	24
CAPÍTULO 2.....		26
2.	DESARROLLO DEL ACONDICIONAMIENTO DE LA SEÑAL.....	26
2.1	Diseño del Circuito.....	27
2.1.1	Excitación.....	28
2.1.2	Filtrado.....	30
2.1.2.1	Filtro Pasa Bajo.....	31
2.1.2.2	Filtro Acondicionador de la Celda de Carga.....	31
2.1.2.3	Filtro Butterworth.....	34
2.1.3	Amplificación.....	37
2.1.3.1	Amplificador de Instrumentación.....	38
2.1.4	Relación de Rechazo al Modo Común.....	40
2.1.5	Anulación del offset.....	46
2.1.5.1	Compensación por Software.....	47
2.1.5.2	Ajuste a Cero en el Circuito Punteo.....	47
2.1.6	Microcontrolador PIC 16F877A.....	48
2.1.6.1	Puertos de Entrada y Salida.....	49
2.1.6.2	Módulos Analógicos.....	50
2.1.6.3	Selección del Reloj de Conversión.....	52
2.1.7	Pantalla LCD.....	52
2.1.7.1	Pines del Visualizador LCD.....	53
2.1.8	Esquemáticos del Circuito.....	55

CAPÍTULO 3.....	56
3. DISEÑO DEL SOFTWARE.....	56
3.1 Programa del Microcontrolador.....	56
3.1.1 Programa Principal.....	57
3.1.1.1 Diagrama de Flujo del Programa Principal.....	59
3.1.1.2 Codificación del Programa Principal en C.....	60
3.1.2 Programación para el convertidor A/D.....	61
3.1.2.1 Filtrado Digital.....	62
3.1.2.1.1 Diagrama de Flujo de Filtrado Digital.....	63
3.1.2.1.2 Codificación de Muestreo y Filtrado en C.....	64
3.1.3 Programación para visualizar en el LCD.....	64
3.1.3.1 Codificación para visualizar el LCD.....	65
3.1.3.2 Programación para mostrar el voltaje.....	66
3.1.3.3 Programación para mostrar el peso.....	68
3.1.4 Programa completo.....	69
CAPÍTULO 4.....	74
4. APLICACIONES Y PRUEBAS REALIZADAS.....	74
4.1 Aplicaciones de las Galgas.....	74
4.1.1 Aplicaciones en Medicina.....	75
4.1.1.1 Aplicaciones en instrumentación médica.....	75
4.1.1.2 Aplicaciones en medición de potenciales bioeléctricos.....	76
4.1.1.2.1 Balistocardiógrafo.....	77
4.1.1.2.2 Plataforma de Fuerza.....	77
4.1.1.3 Aplicaciones en medición de flujo sanguíneo.....	78
4.1.1.3.1 Técnicas de medición de la presión sanguínea.....	78
4.1.1.4 Aplicaciones en sistemas de imágenes médicas.....	79
4.1.1.5 Aplicaciones en tratamiento de enfermedades y en investigaciones médicas.....	81
4.1.2 Otras aplicaciones.....	84

4.1.3 Prueba de funcionamiento de la celda de carga. ....	86
CONCLUSIONES: .....	92
RECOMENDACIONES: .....	95
ANEXOS .....	98
BIBLIOGRAFÍA .....	104
ANEXO 1: Tablas del Microcontrolador PIC 16F877A.....	A1
ANEXO 3: Diagrama Esquemático del Proyecto .....	A2
ANEXO 4: Simulación en ISIS Proteus.....	A3
ANEXO 2: Manual de Usuario .....	A4
ANEXO 5: Vista Frontal de la Tarjeta .....	A5
ANEXO 6: Foto del Proyecto .....	A6



## ÍNDICE DE FIGURAS

Figura 1.1 Definición de Galga Extensométrica.....	2
Figura 1.2 Galga Extensométrica Metálica.....	4
Figura 1.3 (a) Uniaxial (b) Biaxial (c) Roseta.....	11
Figura 1.4 Puente de Wheatstone.....	12
Figura 1.5 Puente con una Galga.....	14
Figura 1.6 Puente con Dos Galgas.....	15
Figura 1.7 Puente con Cuatro Galgas.....	16
Figura 1.8 Ajuste Manual del Equilibrio a la Salida del Puente.....	17
Figura 1.9 Celda de Carga.....	18
Figura 1.10 Tipos de Celda de Carga.....	19
Figura 1.11 Acoplamiento de Ruido Electrostático.....	23
Figura 1.12 Acoplamiento de Ruido Electromagnético.....	24
Figura 2.1 Diagramas de Bloques del Circuito.....	27
Figura 2.2 Alimentación del Puente Resistivo.....	29
Figura 2.3 Repuesta de Frecuencia de los Filtros Pasa Bajos.....	31
Figura 2.4. Circuito Pasa Bajos.....	32
Figura 2.5 Filtro de Segundo Orden Tipo Butterworth.....	35
Figura 2.6. Amplificador de Instrumentación.....	38
Figura 2.7. Esquema Básico de Medición.....	41
Figura 2.8 Modo de Rechazo Común vs Frecuencia.....	44
Figura 2.9 Microcontrolador PIC 16F887A.....	48
Figura 2.10 Función de Transferencia del Conversor A/D.....	51
Figura 2.11 Pantalla LCD 2x16.....	53
Figura 2.12 Diagrama del Amplificador de Instrumentación y el Filtro.....	55
Figura 2.13 Diagrama del PIC 16F877A y la Pantalla LCD.....	55
Figura 3.1 Diagrama de Flujo del Programa Principal.....	59
Figura 3.2 Diagrama de Flujo del Muestreo y Filtrado de la Señal.....	63
Figura 3.3 Mensaje de Inicio.....	65

Figura 3.4 Visualización del Voltaje .....	67
Figura 3.5 Visualización del Peso .....	68
Figura 4.1 Acelerómetro .....	85
Figura 4.2 Respuesta de las Celdas de Carga .....	89
Figura 4.3 Curvas de Funcionamiento Calculada .....	90
Figura 4.4 Curva Medida vs Curva Calculada.....	91

## **ÍNDICE DE TABLAS**

Tabla 1.1 Factores de Galgas Comunes .....	6
Tabla 2.1 Descripción de los Pines del LCD.....	55
Tabla 4.1 Mediciones de Respuesta de la Celda de Carga .....	88

## **INTRODUCCIÓN**

Lord Kelvin en 1856 descubrió que al aplicar una fuerza mecánica sobre un conductor se presentaba una variación en su resistencia eléctrica.

La utilidad de este principio se manifiesta en la construcción de las galgas extensométricas. Estos dispositivos son transductores pasivos, que aplicados sobre un algún material fijo o elástico, permiten medir la fuerza ejercida sobre él a partir de la deformación resultante. Así, fuerzas de compresión o torsión, aplicadas sobre algún material, generan deformaciones que son transmitidas a la galga extensométrica, respondiendo ésta con una variación de su propia resistencia.

Las galgas se utilizan ampliamente en diversas aplicaciones a nivel industrial, de investigación, ingeniería, instrumentación biomédica, en sistemas de pesaje automático y en todos los campos donde se requieran mediciones precisas de fuerza aplicada sobre alguna superficie.

En el capítulo 1 se detalla generalmente la definición de las galgas extensométricas, ecuaciones involucradas en su comportamiento, tipos de galgas, el puente acondicionador, la celda de carga y técnicas de reducción de ruido.

En el capítulo 2 se describe el acondicionamiento de la señal por la deformación de la galga, las diferentes etapas del circuito como el amplificador de instrumentación y el filtrado, además de los cálculos teóricos y prácticos presentes en el circuito.

En el capítulo 3 se detalla la implementación del software, así como el programa principal y las respectivas funciones que se diseñaron, cada cual con sus respectivos diagramas de flujo.

El capítulo 4 consta de las pruebas realizadas con en el proyecto y las diferentes aplicaciones de las galgas extensométricas.

**ESCUELA SUPERIOR POLITÉCNICA DEL LITORAL**



**FACULTAD DE INGENIERÍA EN ELECTRICIDAD Y COMPUTACIÓN**

**“MEDICIÓN DE ESFUERZOS Y DEFORMACIONES EN  
BARRAS METÁLICAS UTILIZANDO GALGAS  
EXTENSOMÉTRICAS”**

TESINA DE SEMINARIO

Previo a la obtención de los títulos de:

Ingeniero en Electrónica y Telecomunicaciones  
Ingeniero en Electricidad Especialización Electrónica

**JOSÉ ISRAEL ORELLANA GARCÍA**

**DAVID HÉCTOR TELLO SALAZAR**

GUAYAQUIL – ECUADOR

2011

## **AGRADECIMIENTO**

*A mi madre, por su cariño y ser siempre mi soporte en este camino.*

*A mi esposa por siempre darme fuerzas y presionarme para terminar este trabajo.*

*Al Ing. Hugo Mora por su incondicional apoyo.*

*A mi director de tesis Ing. Miguel Yapur por sus sabios consejos.*

**José Israel Orellana G**

*A mi familia por su constante apoyo y profesor de la materia de graduación, por su constante ayuda y dedicación para la elaboración de este proyecto y sobre todo por la guía brindada en las diferentes etapas de desarrollo del mismo.*

**David Héctor Tello S.**

## DEDICATORIA

*A mi hijo*

*A mi madre*

*A mis hermanas*

**José Israel Orellana G.**

*Quiero dedicar este trabajo de titulación a todas las personas que hicieron esto posible.*

**David Héctor Tello S.**



**TRIBUNAL DE SUSTENTACIÓN**

-----

MSc. Miguel Yapur Auad

**PROFESOR DE LA MATERIA DE GRADUACIÓN**

-----

MSc. Efrén Herrera Muentes

**PROFESOR DELEGADO POR EL DECANO**

## **DECLARACIÓN EXPRESA**

“La responsabilidad por los hechos, ideas y doctrinas expuestas en este trabajo, me corresponden exclusivamente; y, el patrimonio intelectual de la misma, a la ESCUELA SUPERIOR POLITÉCNICA DEL LITORAL”

(Reglamento de exámenes y títulos profesionales de la ESPOL)

-----  
José Israel Orellana García

-----  
David Héctor Tello Salazar

## **RESUMEN**

El proyecto que se ha desarrollado trata acerca de los esfuerzos físicos aplicados a un tipo de transductor muy utilizado: “las galgas extensométricas” y sus respectivas mediciones y aplicaciones.

Para la captura de mediciones de las galgas extensométricas, se involucra el sensado de cambios muy pequeños en su resistencia. Para esto se debe primero realizar el acondicionamiento de esta señal; las galgas están colocadas en una celda de carga y con el uso de un puente resistivo, además de un filtrado y un amplificador de la señal, se podrá visualizar el valor de la fuerza aplicada a la celda de carga en un despliegue visual.

En este trabajo práctico se verá su definición formal, el principio de funcionamiento y los parámetros más importantes que se deben conocer de estos sensores; además y como medida de prueba de este transductor, se realizará el prototipo de una balanza electrónica con visualización en una pantalla LCD, para la medición de gramos donde se utiliza para la adquisición de datos, el convertidor analógico digital de un PIC 16F877A.

El proyecto se lo realizó como medida de prueba de las galgas extensométricas, para que así, estudiantes del Laboratorio de Electrónica Médica comprendan mejor su funcionamiento. También el prototipo llenó todas las expectativas, ya que con él se apreciará una de sus funciones muy utilizadas, que es medir un peso por medio de la celda de carga. Además se verá sus aplicaciones en Medicina.

## ÍNDICE GENERAL

RESUMEN.....	VI
ÍNDICE GENERAL.....	VII
ÍNDICE DE FIGURAS.....	XI
ÍNDICE DE TABLAS.....	XIII
INTRODUCCIÓN.....	XIV
CAPÍTULO 1 .....	1
1. GALGAS EXTENSOMÉTRICAS.....	1
1.1 Definición de Galga Extensométrica.....	2
1.1.1 Relación de Poisson.....	3
1.1.2 Principio de Funcionamiento.....	4
1.1.3 Factor de Galga.....	5
1.1.4 Efectos de la Temperatura.....	6
1.1.5 Clasificación.....	7
1.1.5.1 Galgas Metálicas.....	7
1.1.5.2 Galgas Semiconductoras.....	8
1.1.6 Características de las Galgas.....	9
1.1.7 Formas Constructivas de las Galgas.....	10
1.1.8 Circuito de Medida de las Galgas.....	11
1.1.8.1 Puente de Wheatstone.....	12
1.1.8.1.1 Diferentes Montajes de Puente.....	13
1.1.8.1.1.1 Puente de medida con una galga.....	14
1.1.8.1.1.2 Puente de medida con dos galgas.....	14
1.1.8.1.1.3 Puente de medida con cuatro galgas.....	15
1.1.9 Ajuste de Puente con Sensores.....	16
1.1.10 Celda de Carga.....	18

1.1.10.1	Tipos de Celda de Carga.....	19
1.1.10.2	Características de la Celda de Carga.....	20
1.1.11	Problemas de Ruido en las Galgas.....	22
1.1.11.1	Tipos de Ruido.....	22
1.1.11.1.1	Ruido Electrostático.....	23
1.1.11.1.2	Ruido Electromagnético.....	23
1.1.12	Técnicas de Reducción de Ruido.....	24
CAPÍTULO 2.....		26
2.	DESARROLLO DEL ACONDICIONAMIENTO DE LA SEÑAL.....	26
2.1	Diseño del Circuito.....	27
2.1.1	Excitación.....	28
2.1.2	Filtrado.....	30
2.1.2.1	Filtro Pasa Bajo.....	31
2.1.2.2	Filtro Acondicionador de la Celda de Carga.....	31
2.1.2.3	Filtro Butterworth.....	34
2.1.3	Amplificación.....	37
2.1.3.1	Amplificador de Instrumentación.....	38
2.1.4	Relación de Rechazo al Modo Común.....	40
2.1.5	Anulación del offset.....	46
2.1.5.1	Compensación por Software.....	47
2.1.5.2	Ajuste a Cero en el Circuito Punteo.....	47
2.1.6	Microcontrolador PIC 16F877A.....	48
2.1.6.1	Puertos de Entrada y Salida.....	49
2.1.6.2	Módulos Analógicos.....	50
2.1.6.3	Selección del Reloj de Conversión.....	52
2.1.7	Pantalla LCD.....	52
2.1.7.1	Pines del Visualizador LCD.....	53
2.1.8	Esquemáticos del Circuito.....	55

CAPÍTULO 3.....	56
3. DISEÑO DEL SOFTWARE.....	56
3.1 Programa del Microcontrolador.....	56
3.1.1 Programa Principal.....	57
3.1.1.1 Diagrama de Flujo del Programa Principal.....	59
3.1.1.2 Codificación del Programa Principal en C.....	60
3.1.2 Programación para el convertidor A/D.....	61
3.1.2.1 Filtrado Digital.....	62
3.1.2.1.1 Diagrama de Flujo de Filtrado Digital.....	63
3.1.2.1.2 Codificación de Muestreo y Filtrado en C.....	64
3.1.3 Programación para visualizar en el LCD.....	64
3.1.3.1 Codificación para visualizar el LCD.....	65
3.1.3.2 Programación para mostrar el voltaje.....	66
3.1.3.3 Programación para mostrar el peso.....	68
3.1.4 Programa completo.....	69
CAPÍTULO 4.....	74
4. APLICACIONES Y PRUEBAS REALIZADAS.....	74
4.1 Aplicaciones de las Galgas.....	74
4.1.1 Aplicaciones en Medicina.....	75
4.1.1.1 Aplicaciones en instrumentación médica.....	75
4.1.1.2 Aplicaciones en medición de potenciales bioeléctricos.....	76
4.1.1.2.1 Balistocardiógrafo.....	77
4.1.1.2.2 Plataforma de Fuerza.....	77
4.1.1.3 Aplicaciones en medición de flujo sanguíneo.....	78
4.1.1.3.1 Técnicas de medición de la presión sanguínea.....	78
4.1.1.4 Aplicaciones en sistemas de imágenes médicas.....	79
4.1.1.5 Aplicaciones en tratamiento de enfermedades y en investigaciones médicas.....	81
4.1.2 Otras aplicaciones.....	84

4.1.3 Prueba de funcionamiento de la celda de carga. ....	86
CONCLUSIONES: .....	92
RECOMENDACIONES: .....	95
ANEXOS .....	98
BIBLIOGRAFÍA .....	104
ANEXO 1: Tablas del Microcontrolador PIC 16F877A.....	A1
ANEXO 3: Diagrama Esquemático del Proyecto .....	A2
ANEXO 4: Simulación en ISIS Proteus.....	A3
ANEXO 2: Manual de Usuario .....	A4
ANEXO 5: Vista Frontal de la Tarjeta .....	A5
ANEXO 6: Foto del Proyecto .....	A6

## ÍNDICE DE FIGURAS

Figura 1.1 Definición de Galga Extensométrica.....	2
Figura 1.2 Galga Extensométrica Metálica. ....	4
Figura 1.3 (a) Uniaxial (b) Biaxial (c) Roseta. ....	11
Figura 1.4 Puente de Wheatstone. ....	12
Figura 1.5 Puente con una Galga. ....	14
Figura 1.6 Puente con Dos Galgas. ....	15
Figura 1.7 Puente con Cuatro Galgas.....	16
Figura 1.8 Ajuste Manual del Equilibrio a la Salida del Puente.....	17
Figura 1.9 Celda de Carga.....	18
Figura 1.10 Tipos de Celda de Carga. ....	19
Figura 1.11 Acoplamiento de Ruido Electrostático. ....	23
Figura 1.12 Acoplamiento de Ruido Electromagnético. ....	24
Figura 2.1 Diagramas de Bloques del Circuito.....	27
Figura 2.2 Alimentación del Puente Resistivo.....	29
Figura 2.3 Repuesta de Frecuencia de los Filtros Pasa Bajos .....	31
Figura 2.4. Circuito Pasa Bajos. ....	32
Figura 2.5 Filtro de Segundo Orden Tipo Butterworth. ....	35
Figura 2.6. Amplificador de Instrumentación. ....	38
Figura 2.7. Esquema Básico de Medición. ....	41
Figura 2.8 Modo de Rechazo Común vs Frecuencia. ....	44
Figura 2.9 Microcontrolador PIC 16F887A.....	48
Figura 2.10 Función de Transferencia del Conversor A/D .....	51
Figura 2.11 Pantalla LCD 2x16. ....	53
Figura 2.12 Diagrama del Amplificador de Instrumentación y el Filtro.....	55
Figura 2.13 Diagrama del PIC 16F877A y la Pantalla LCD .....	55
Figura 3.1 Diagrama de Flujo del Programa Principal. ....	59
Figura 3.2 Diagrama de Flujo del Muestreo y Filtrado de la Señal .....	63
Figura 3.3 Mensaje de Inicio.....	65



Figura 3.4 Visualización del Voltaje .....	67
Figura 3.5 Visualización del Peso .....	68
Figura 4.1 Acelerómetro .....	85
Figura 4.2 Respuesta de las Celdas de Carga .....	89
Figura 4.3 Curvas de Funcionamiento Calculada .....	90
Figura 4.4 Curva Medida vs Curva Calculada.....	91

## **ÍNDICE DE TABLAS**

Tabla 1.1 Factores de Galgas Comunes .....	6
Tabla 2.1 Descripción de los Pines del LCD.....	55
Tabla 4.1 Mediciones de Respuesta de la Celda de Carga .....	88

## **INTRODUCCIÓN**

Lord Kelvin en 1856 descubrió que al aplicar una fuerza mecánica sobre un conductor se presentaba una variación en su resistencia eléctrica.

La utilidad de este principio se manifiesta en la construcción de las galgas extensométricas. Estos dispositivos son transductores pasivos, que aplicados sobre un algún material fijo o elástico, permiten medir la fuerza ejercida sobre él a partir de la deformación resultante. Así, fuerzas de compresión o torsión, aplicadas sobre algún material, generan deformaciones que son transmitidas a la galga extensométrica, respondiendo ésta con una variación de su propia resistencia.

Las galgas se utilizan ampliamente en diversas aplicaciones a nivel industrial, de investigación, ingeniería, instrumentación biomédica, en sistemas de pesaje automático y en todos los campos donde se requieran mediciones precisas de fuerza aplicada sobre alguna superficie.

En el capítulo 1 se detalla generalmente la definición de las galgas extensométricas, ecuaciones involucradas en su comportamiento, tipos de galgas, el puente acondicionador, la celda de carga y técnicas de reducción de ruido.

En el capítulo 2 se describe el acondicionamiento de la señal por la deformación de la galga, las diferentes etapas del circuito como el amplificador de instrumentación y el filtrado, además de los cálculos teóricos y prácticos presentes en el circuito.

En el capítulo 3 se detalla la implementación del software, así como el programa principal y las respectivas funciones que se diseñaron, cada cual con sus respectivos diagramas de flujo.

El capítulo 4 consta de las pruebas realizadas con en el proyecto y las diferentes aplicaciones de las galgas extensométricas.

# **CAPÍTULO 1**

## **1. GALGAS EXTENSOMÉTRICAS.**

En el siguiente capítulo se verá la definición y los respectivos parámetros que predominan en las galgas extensométricas, así como también los tipos de galgas y los materiales comúnmente usados para su fabricación.

Para este análisis, se utilizarán las galgas extensométricas más comunes en el mercado, con un valor de resistencia de  $350 \Omega$ ; además hay que mencionar que la galga con mayor resistencia es preferible ya que reduce la disipación de calor.

Las galgas extensométricas de este proyecto se encuentran ubicadas en una celda de carga para el estudio de las mismas; además, se encuentran conectadas de forma serial para completar el circuito con un puente de Wheatstone como se verá luego.

### 1.1 Definición de Galga Extensométrica.

Una galga extensométrica o “strain gage” (en inglés), es un dispositivo transductor universal que se utiliza para la medición electrónica de diversas magnitudes mecánicas, como pueden ser; la presión, carga, torque, deformación, posición, etc. Se entiende por strain o esfuerzo, a la cantidad de deformación de un cuerpo debida a la fuerza aplicada sobre él. Si se lo pone en términos matemáticos, strain ( $\epsilon$ ) se define como la fracción de cambio en longitud, como de demuestra la figura 1.1 a continuación:

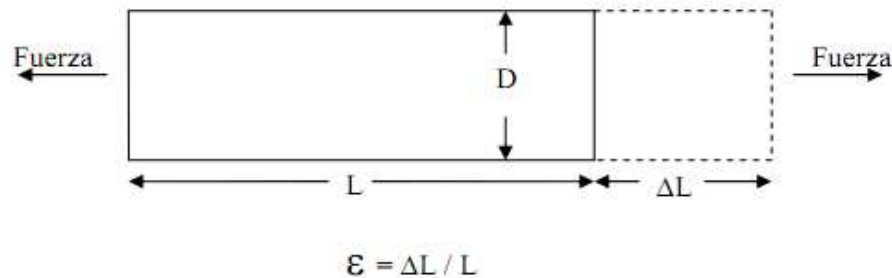


Figura 1.1 Definición de Galga Extensométrica.

El parámetro strain puede ser positivo (tensión) o negativo (compresión); este valor es adimensional. En la práctica, la magnitud de medida de una galga es muy pequeña por lo que usualmente se expresa como microstrain ( $\mu\epsilon$ ), que es  $\epsilon \times 10^{-6}$ .

Cuando una barra es tensionada por una fuerza uniaxial, como en la figura 1.1, un fenómeno conocido como esfuerzo de Poisson causa que la circunferencia de la barra se contraiga en la dirección transversal o perpendicular. La magnitud de esta contracción transversal es una propiedad del material indicado por su coeficiente de Poisson ( $\nu$ ).

### 1.1.1 Relación de Poisson.

La relación de Poisson  $\nu$  del material, proporciona una medida del estrechamiento de sección de un material elástico cuando se estira longitudinalmente y se adelgaza en las direcciones perpendiculares a la del estiramiento. Es definido como el radio negativo del esfuerzo en la dirección transversal (perpendicular a la fuerza) al esfuerzo en la dirección axial (paralelo a la fuerza) como en la siguiente ecuación:

$$\nu = - \frac{\varepsilon \text{ transversal}}{\varepsilon \text{ longitudinal}}$$

Como ejemplo, la relación de Poisson del acero está entre 0.25 a 0.3.

Se conocen varios métodos para medir el esfuerzo, pero el más utilizado es mediante una galga extensométrica, dispositivo cuya resistencia eléctrica varía de forma proporcional al esfuerzo a que éste es sometido. Este transductor es ampliamente utilizado, y es el que se utiliza en este proyecto.

### 1.1.2 Principio de Funcionamiento.

La galga extensométrica metálica consiste en un cable muy fino o papel de aluminio dispuesto en forma de grilla. Esta grilla, maximiza la cantidad de metal sujeto al esfuerzo en la dirección paralela, figura 1.2. La grilla está pegada a un fino respaldo llamado “carrier”, el cual está sujeto directamente a la pieza bajo medida. Por lo tanto, el esfuerzo experimentado por la pieza es transferido directamente al strain gage, el cual responde con cambios lineales de resistencia eléctrica.

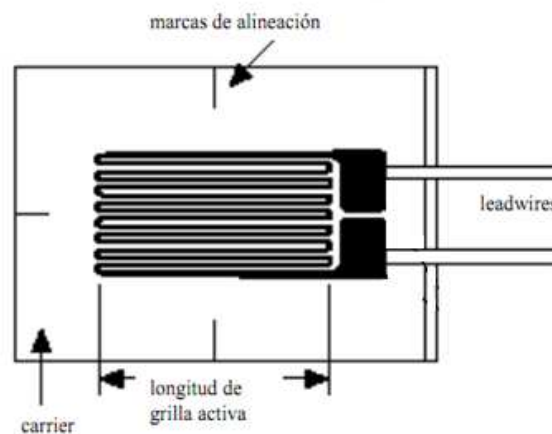


Figura 1.2 Galga Extensométrica Metálica.

Es de suma importancia que las galgas sean apropiadamente montadas sobre la pieza metálica o sobre la celda de carga para que el esfuerzo sea transferido adecuadamente desde la pieza a través del adhesivo y el material de respaldo hasta la misma grilla metálica.



### 1.1.3 Factor de Galga.

Existe un parámetro fundamental entre las características de las galgas extensométricas, que es la sensibilidad de elongación o llamado simplemente factor de galga (G). El factor de galga es definido como la relación de variación fraccional de resistencia eléctrica y la variación fraccional de longitud, como se describe en la siguiente ecuación:

$$G = \frac{\frac{\Delta R}{R}}{\frac{\Delta L}{L}}$$

El factor de galga (G) de un conductor metálico depende en gran parte de las características de la aleación en particular: trabajo en frío, nivel de impurezas en la aleación y el rango de deformaciones sobre el cual se mide.

El factor de galga típico para un galga extensométrica metálica es de aproximadamente 2. A continuación se muestra una tabla con las siguientes sensibilidades de aleaciones comunes utilizadas en galgas extensométricas.

**Tabla 1.1 Factores de Galgas Comunes.**

<b>Sensibilidad a la deformación ( G ) de aleaciones comunes utilizadas en galgas extensométricas.</b>		
<b>Material</b>	<b>Composición %</b>	<b>G</b>
Advance o Constantan	45 Ni, 55 Cu	2,1
Nichrome V	80 Ni, 20 Cr	2,2
Isoelastic	36 Ni, 8 Cr, 0.5 Mo, 55.5 Fe	3,6
Karma	74 Ni, 20 Cr, 3 Al, 3 Fe	2,0
Armour D	70 Fe, 20 Cr, 10 Al	2,0
Alloy 479	92 Pt, 8 W	4,1

#### **1.1.4 Efectos de la Temperatura.**

Una galga extensométrica tiende a sufrir variaciones de resistencia debidas a efectos térmicos sobre la propia galga y dilataciones del material sobre el que está situada. Estas dilataciones del material pueden alcanzar fácilmente los órdenes de magnitud de la deformación a medir. Una posible solución de este problema consiste en utilizar una galga idéntica a la de medida, que, colocada sobre un trozo del mismo material sometido a las mismas variaciones de temperatura permite, mediante una conexión adecuada de ambas galgas, eliminar la componente debida a la variación de temperatura. La resistencia de la galga puede cambiar por efecto térmico, lo que introduce error en la medición.

### **1.1.5 Clasificación.**

Existen dos clases básicas de galgas extensométricas: Galgas metálicas o de hilo conductor y Galga semiconductor. Las aleaciones metálicas tienen la ventaja de un bajo coeficiente de temperatura. Para la elección de un determinado tipo de galga se debe considerar algunos factores como el tipo de información que se va a obtener de las mediciones, material y lugar sobre el cual se va a medir.

#### **1.1.5.1 Galgas Metálicas.**

Estas galgas están constituidas básicamente por un conductor de sección circular, soportado por una fina lámina de material aislante. Los materiales más usados para este tipo de galgas son el constantán, que es una aleación de cobre (55%) y níquel (45%); y el nicrom, aleación de Ni (80%) y Cr (20%), que ofrece un margen de compensación de temperatura como se señaló antes. Por lo que respecta al material aislante de soporte, este se realiza con materiales tipo nylon, vinilo, polietileno o teflón.

Existe una segunda topología muy utilizada hoy en la actualidad de bandas extensométricas metálicas, que están basadas en la tecnología de trama pelicular. Esta consiste en una película de metal de 20-30 micras de grosor, realizada con los mismos procesos de fabricación de los circuitos impresos. Sus ventajas respecto a las galgas de filamento son las siguientes:

- Optimización del diseño de la galga y reducción dimensional.
- Mayor superficie de evacuación térmica.
- Reducción del error.

En general, las galgas metálicas ofrecen una resistencia eléctrica de entre 100 – 5000 ohm y un factor de galga que varía entre 2 para las aleaciones descritas y 4 para aleación de platino y tungsteno.

#### **1.1.5.2 Galgas Semiconductoras.**

Las galgas semiconductoras son muy similares a las galgas metálicas. En este tipo de galgas se sustituye el hilo metálico por un material semiconductor. La principal diferencia constructiva de estas galgas respecto a las anteriores se encuentra en el tamaño; las galgas semiconductoras tienen un tamaño más reducido. El cambio en la resistencia de un material debido a la aplicación de un esfuerzo es llamado efecto piezorresistivo. Los piezorresistores son fáciles de fabricar en silicio. Para lograrlo, sólo se introducen impurezas (tipo n ó tipo p) en un pequeño volumen del silicio.

Sus ventajas principales consisten en la facilidad de instalación, alta sensibilidad y alta resistencia a la fatiga. Su principal inconveniente radica en su respuesta no lineal y la alta dependencia del factor de galga con la temperatura, en relación inversamente proporcional.

Las galgas semiconductoras tienen una resistencia eléctrica entre 1k – 5k ohm y un factor de galga que varía entre 50 - 200.

### 1.1.6 Características de las Galgas.

Las principales características de las galgas son las siguientes:

- **Ancho y Longitud:** Dichos parámetros proporcionan las características constructivas de la galga. Esto permite escoger el tamaño del sensor que más se adecue a nuestras necesidades.
- **Peso:** Esta característica define el peso de la galga. Este suele ser del orden de gramos. En aplicaciones de mucha precisión el peso puede influir en la medida de la deformación.
- **Tensión medible:** Es el rango de variación de longitud de la galga, cuando ésta se somete a una deformación. Este rango viene expresado en un tanto por cien respecto a la longitud de la galga.
- **Temperatura de funcionamiento:** Es aquella temperatura para la cual el funcionamiento de la galga se encuentra dentro de los parámetros proporcionados por el fabricante.
- **Resistencia de la galga:** Es la resistencia de la galga cuando ésta no está sometida a ninguna deformación. Es la resistencia de referencia y suele acompañarse de un porcentaje de variación.
- **Factor de galga:** Factor de galga o factor de sensibilidad de la galga es una constante  $K$  característica de cada galga. Determina la sensibilidad de ésta. Este factor es función de muchos parámetros, pero especialmente de la aleación empleada en la fabricación.

- **Coeficiente de temperatura del factor de galga:** La temperatura influye notablemente en las características. A su vez, cualquier variación en estas características influye en el factor de galga. Este coeficiente se mide  $\%/^{\circ}\text{C}$ , que es la variación porcentual del valor nominal del factor de galga respecto al incremento de temperatura.
- **Prueba de fatiga:** Esta característica indica el número de contracciones o deformaciones a una determinada tensión que puede soportar la galga sin romperse.
- **Material de la lámina:** Esta característica define el material del que está hecho el hilo conductor o el material semiconductor.
- **Material de la base:** Esta característica define el material del que está constituida la base no conductora de la galga.
- **Factor de expansión lineal:** Representa un error que se produce en la magnitud de salida en ausencia de señal de entrada, es decir, en ausencia de deformación. Este error depende de la temperatura ambiente a la que está sometida la galga.

### 1.1.7 Formas Constructivas de las Galgas.

Actualmente existen varios diseños de galgas para diferentes aplicaciones; a continuación se describe brevemente las formas en que se presentan las galgas extensométricas más comunes:

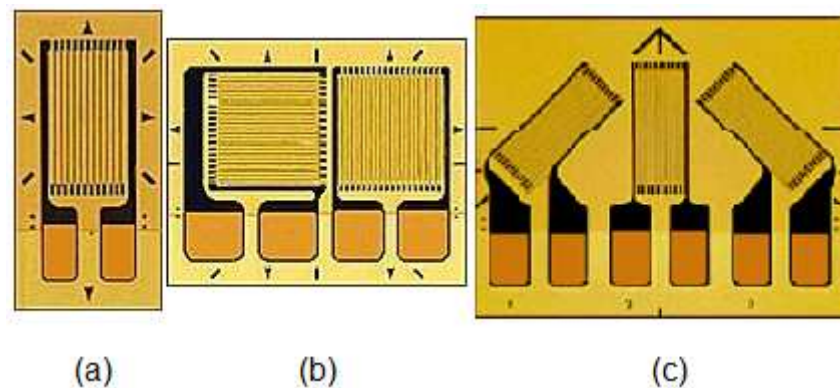


Figura 1.3 (a) Uniaxial (b) Biaxial (c) Roseta.

- **Galgas Uniaxiales:** Miden tensiones en una sola dirección ya que son de simple grilla. Son casi insensible a las deformaciones transversales.
- **Galgas Biaxiales:** En este tipo de galga se miden tensiones en dos direcciones.
- **Galgas Rosetas:** Este tipo de galgas nos muestra dos o más tensiones en diferentes posiciones.

### 1.1.8 Circuito de Medida de las Galgas.

La medición de las Galgas Extensométricas es un caso especial de medición de la variación que tienen en su resistencia. Se requiere utilizar un puente resistivo para poder medir los pequeños cambios en su resistencia para ello se utiliza el puente de Wheatstone, inventado por el físico inglés Charles Wheatstone en 1843. La medición en el puente se ve afectada por los

cambios en el voltaje de excitación. Para mediciones de larga duración, donde el valor de los componentes puede variar con el tiempo o con los cambios de temperatura, se requiere de calibraciones periódicas.

#### 1.1.8.1 Puente de Wheatstone.

El puente de Wheatstone es básicamente un arreglo de cuatro resistencias y se utiliza para medir pequeños cambios de resistencias desconocidas mediante el equilibrio de los brazos del puente. Las Galgas extensométricas pueden ocupar uno, dos o cuatro brazos del puente, completando con resistencias fijas los brazos que sobran. De acuerdo a esto se las ha clasificado en tres tipos de montaje básicos.

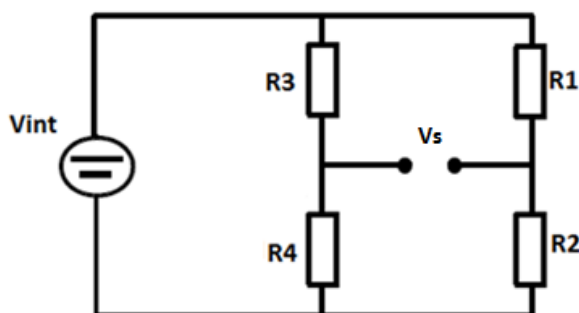


Figura 1.4 Puente de Wheatstone.

La medida se suele realizar por deflexión, es decir midiendo la diferencia de tensión existente entre los terminales de salida del sensor. Para este estudio se utiliza el de medio puente con dos galgas el cual se muestra en la figura 1.4. El valor de la salida  $V_s$  es la diferencia entre los dos divisores de tensión, como se muestra en la ecuación:



$$V_s = \frac{R_1}{R_1 + R_2} V_{int} - \frac{R_4}{R_3 + R_4} V_{int}$$

$V_s$  será nulo si  $R_1/R_2=R_3/R_4$ . También sucede esto en el caso de que sean  $R_1=R_2=R_3=R_4$ . En el caso de las galgas extensométricas, aunque los valores de resistencia son muy parecidos entre sí, no son rigurosamente iguales, con lo cual se tiene  $V_s$  de valor pequeño.

Si las resistencias varían (siendo inicialmente aproximadamente iguales entre sí), variará también la tensión de salida  $V_s$ . Se tiene, por tanto un diferencial del voltaje:

$$\Delta V_s = V_{int} \left( \frac{\Delta R_1}{R_1} - \frac{\Delta R_2}{R_2} + \frac{\Delta R_3}{R_3} - \frac{\Delta R_4}{R_4} \right)$$

$\Delta V_s$  será la variación de la tensión de salida del puente al variar en  $\Delta R_1$ ,  $\Delta R_2$ ,  $\Delta R_3$  y  $\Delta R_4$  las galgas  $R_1$ ,  $R_2$ ,  $R_3$  y  $R_4$ , respectivamente.

#### 1.1.8.1.1 Diferentes Montajes de Puente.

Lo más usual en el análisis de tensiones es emplear una sola galga para realizar la medida, pudiéndose recurrir o no a una galga de compensación. A continuación se describen en detalle algunos de los diversos montajes usualmente empleados.

### 1.1.8.1.1 Puente de medida con una galga.

La configuración mostrada en la figura 1.5 es de un cuarto de puente. En esta configuración se emplea una sola galga. Presenta un comportamiento lineal, únicamente para deformaciones pequeñas, por lo que sólo se usa cuando los rangos de deformaciones son pequeños.

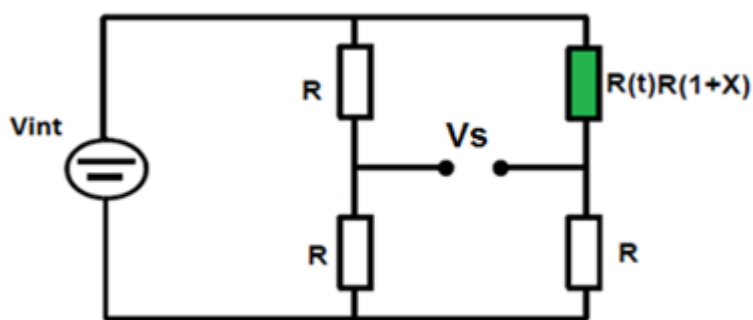


Figura 1.5 Puente con una Galga.

Este puente de medida se caracteriza por una baja sensibilidad. Por otro lado al solo haber una galga, ésta no está compensada en temperatura.

### 1.1.8.1.2 Puente de medida con dos galgas.

En esta configuración se emplean dos galgas activas. Existen dos casos principales que se pueden presentar para esta configuración. El primer caso es cuando ambas galgas presentan deformaciones opuestas, el cual presenta una respuesta lineal.

El segundo caso, cuando ambas galgas presentan deformaciones iguales. La configuración de la figura 1.6 es llamado también de medio puente.

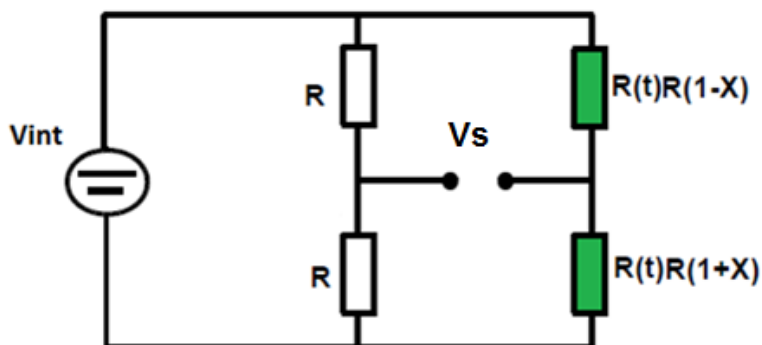


Figura 1.6 Puente con Dos Galgas.

Debido a la utilización de dos galgas, se consigue duplicar la sensibilidad del puente respecto al anterior. Esto permite que para una misma deformación, se tenga una mayor señal de salida, para una tensión de alimentación dada. La disposición de las galgas, permite la compensación en temperatura.

#### 1.1.8.1.1.3 Puente de medida con cuatro galgas.

La configuración que se muestra en la figura 1.7, de puente completo, en este puente se emplea cuatro galgas activas, donde las galgas pueden ser iguales o únicamente por parejas. En este montaje se presenta un comportamiento lineal. Además, este montaje presenta el doble de sensibilidad que el de 1/2 puente y cuatro veces más que el de 1/4 puente.

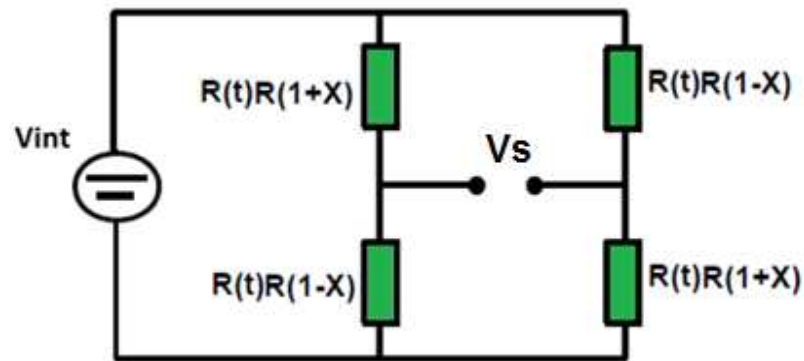


Figura 1.7 Puente con Cuatro Galgas.

De igual forma que en el caso anterior, las galgas están compensadas en temperatura.

### 1.1.9 Ajuste de Puente con Sensores.

Al configurar el puente de Wheatstone, debido a las tolerancias de los resistores, no se cumple la condición de equilibrio antes mencionada y la salida  $V_s$  adquiere un valor distinto de cero cuando  $x=0$ .

En sistemas programables se puede optar por leer la tensión de salida cuando  $x=0$  y descontar este valor en las sucesivas medidas para eliminar el error de cero. No obstante, de esta manera se reduce el margen de variación de la tensión de salida del puente. En la figura 1.8 se muestra un circuito habitualmente utilizado para el ajuste manual del puente.

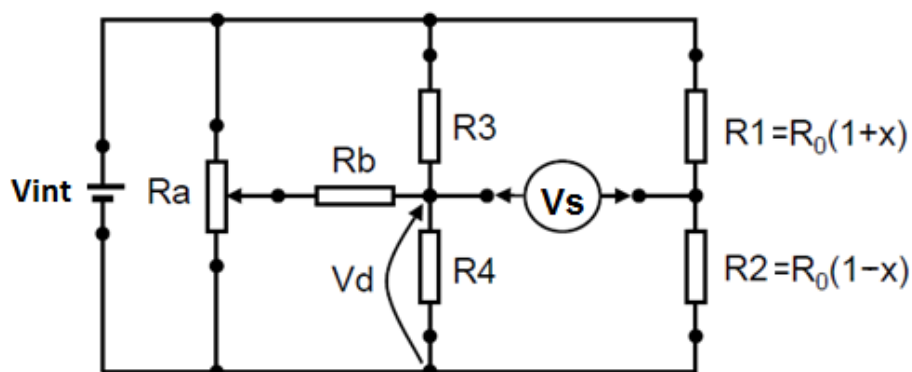


Figura 1.8 Ajuste Manual del Equilibrio a la Salida del Punte.

Los valores de  $R_a$  y  $R_b$  no son críticos, aunque se puede aplicar el siguiente procedimiento para calcularlos. La tensión de offset o de desequilibrio, en general, tendrá un valor de  $\pm V_{so}$  cuando  $x=0$ . Para que sea posible el ajuste,  $R_b$  debe cumplir las condiciones impuestas por estas dos inecuaciones.

$$\frac{(V_{int} - V_d)}{R_b} R_4 > |V_s|$$

$$\frac{V_d}{R_b} R_3 > |V_s|$$

Normalmente se toma para  $R_b$  el valor comercial más grande que satisfaga a las dos condiciones. De esta forma, se tendrá más margen para el ajuste con el cursor de  $R_a$ . En cuanto a  $R_a$ , conviene que su valor sea parecido al de  $R_b$  siempre que no suponga una carga excesiva para la fuente  $V_{int}$ .

### 1.1.10 Celda de Carga.

La celda de carga es básicamente un metal (aluminio o acero) de buena calidad el cual tiene una perforación para debilitar su estructura en un punto determinado. Las galgas extensométricas están adheridas perfectamente a la superficie lisa de la celda de carga, de tal manera de que cuando se le aplique una fuerza a la celda de carga, sufra la deformación física o geométrica haciendo así variar la resistencia de la galga.

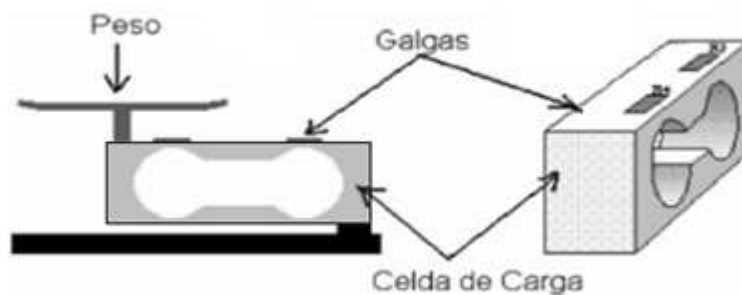


Figura 1.9 Celda de Carga.

Para este proyecto se escogió una celda tipo single point o de punto único, en la cual la presión se ejerce sobre un punto específico de su estructura, la cual es una característica que debe considerarse para la fijación de la celda de carga. En la figura 1.9 se muestra el tipo de celda de carga que se implementó en este proyecto. Las especificaciones técnicas de la celda de carga dadas por el fabricante. Para este caso de análisis y estudio, se realizó con una celda de carga que soporta hasta 500 gramos.

### 1.1.10.1 Tipos de Celda de Carga.

Las celdas de carga pueden clasificarse según el tipo de trabajo, la deformación y la forma de su estructura.



Figura 1.10 Tipos de Celda de Carga.

Las celdas que reciben la fuerza por compresión se utilizan en la medición de pesos grandes, mientras que las celdas que reciben la fuerza en forma de tensión se utilizan para pesos pequeños como es en este caso. En la figura 1.10 se presentan los tipos de celda de carga comerciales.

### 1.1.10.2 Características de la Celda de Carga.

A continuación se presentan las características de una celda de carga; en el capítulo 4 se calcularán los valores de límites de carga y ruptura de la celda de carga usada en este proyecto, así como su capacidad.

- **Capacidad:** La capacidad es el peso máximo al que se puede someter a la celda e incluye el peso muerto, el peso neto máximo y la tolerancia.

$$\text{Capacidad} = \text{Peso Muerto} + \text{peso Neto Máx.} + \text{Tolerancia}$$

La plataforma de pesaje y su soporte forman parte del peso muerto.

- **Sensitividad:** La Sensitividad indica el voltaje que entrega el circuito de la galga por cada voltio de excitación, cuando está sometida al peso máximo. La alimentación dada por el fabricante está entre +5 - +15 Voltios, pero para este caso, la alimentación es de +12Vdc; mas adelante se explicara cómo se alimenta el circuito.

$$\text{Señal Máx.} = \text{Sensitividad} \times \text{Voltaje Excitación} \frac{\text{Carga}}{\text{Capacidad}}$$

Si la capacidad y la carga son iguales, se puede expresar la ecuación como sigue:

$$\text{Señal Máx.} = \text{Sensitividad} \times \text{Voltaje Excitación}$$



Esta última ecuación es ideal, por lo que se requiere obtener una curva de funcionamiento para determinar el verdadero comportamiento de la celda.

- **Tamaño:** Los tamaños son diferentes, dependiendo la aplicación en las que se utilicen. El tamaño es de gran importancia al momento del diseño una celda de carga; un error puede causar el desequilibrio dando resultados erróneos y dañando al sensor. El tamaño máximo viene dado por el fabricante para las celdas de carga comerciales.
- **Límites:** Los límites son de carga y de ruptura y obedecen al comportamiento de la celda de carga misma, y para este caso indican los siguientes valores:

$$\text{Límite Carga} = (1.5) \times (\text{Capacidad})$$

$$\text{Límite Ruptura} = (3) \times (\text{Capacidad})$$

El circuito de compensación como se vio anteriormente es el puente balanceado; para este proyecto, es de medio puente, una en operación como sensor y otra para compensación de temperatura que no aporta a la medición. Estas dos galgas se localizan en la celda de carga.

### **1.1.11 Problemas de Ruido en las Galgas.**

En nuestro medio siempre se presentan ruidos de diferentes tipos, ya sea ruido eléctrico de cualquier dispositivo que genera, consume o transmite energía. A continuación se enlistan los ruidos más comunes.

- Motores
- Transformadores
- Lámparas Fluorescentes
- Tormentas Eléctricas
- Líneas Eléctricas
- Transmisores de Radio
- Cautines Eléctricos
- Generadores

#### **1.1.11.1 Tipos de Ruido.**

El ruido eléctrico se puede categorizar en dos tipos: ruido electrostático y ruido electromagnético. Estos se detallan a continuación.

#### 1.1.11.1 Ruido Electrostático.

La presencia de un voltaje (con o sin corriente) genera un campo eléctrico. Los campos eléctricos alternos inyectan ruido en los conductores adyacentes mediante el fenómeno llamado acoplamiento capacitivo. Éste provoca una acumulación de carga en los conductores (Ver figura 1.11).

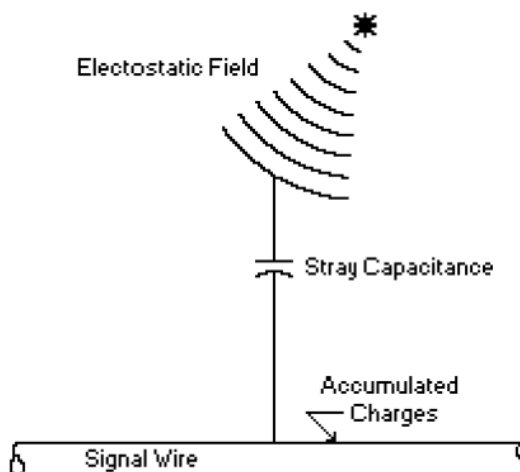


Figura 1.11 Acoplamiento de Ruido Electrostático.

Tomado de: <http://www.measurementsgroup.com>

#### 1.1.11.2 Ruido Electromagnético.

Los campos magnéticos se crean por el flujo de una corriente eléctrica o por la presencia de un imán permanente. En la presencia de un campo alterno, como en las líneas eléctricas, se inducirá un voltaje en cualquier conductor estacionario debido al campo magnético que se expande y colapsa (ver

figura 1.12). De manera similar, un conductor que se mueve y corta las líneas de campo magnético de la tierra genera cierto voltaje en sí mismo.

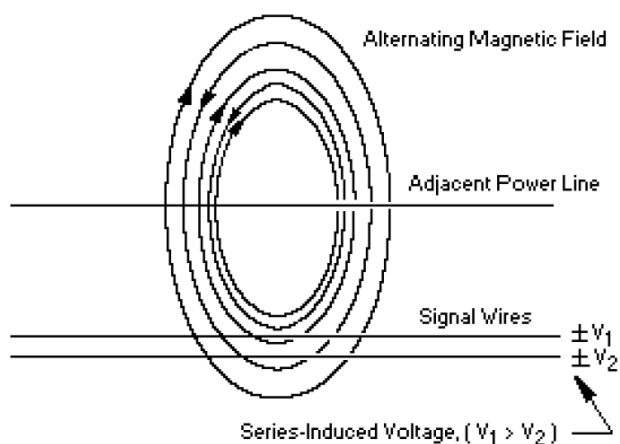


Figura 1.12 Acoplamiento de Ruido Electromagnético.

Tomado de: <http://www.measurementsgroup.com>

### 1.1.12 Técnicas de Reducción de Ruido.

La protección más simple y efectiva contra ruido electrostático es una red conductora (blindaje) que rodea a los cables de la señal de interés, también llamada 'jaula de faraday'. En este caso se usa una lámina metálica de aluminio para recubrir los cables en la celda de carga.

Si no se provee de una trayectoria de baja resistividad para drenar las cargas acumuladas, se crea un acoplamiento capacitivo a la señal con el blindaje. En general, comprenden:

- Puesta a tierra.
- Desacople de líneas de alimentación.
- Blindajes.
- Balanceo de líneas de transmisión.

La técnica más efectiva para reducir el ruido electromagnético no es tratando de proteger los conductores, sino tratar de que ambas entradas al amplificador lleven el mismo nivel de ruido.

El amplificador debe mostrar buenas características de CMRR y se debe cuidar el manejo de los cables. Se recomienda trenzar los cables de señal y en casos graves, trenzar los cables de las líneas eléctricas.

## **CAPÍTULO 2**

### **2. DESARROLLO DEL ACONDICIONAMIENTO DE LA SEÑAL.**

En este capítulo se verá el diseño del circuito completo. Como se conoce que la variación en resistencia de este transductor produce una señal muy pequeña, entonces se debió tener mucho cuidado en el diseño del mismo.

El circuito consta de varias etapas; en la figura 2.1 se muestra el diagrama de bloques del circuito.

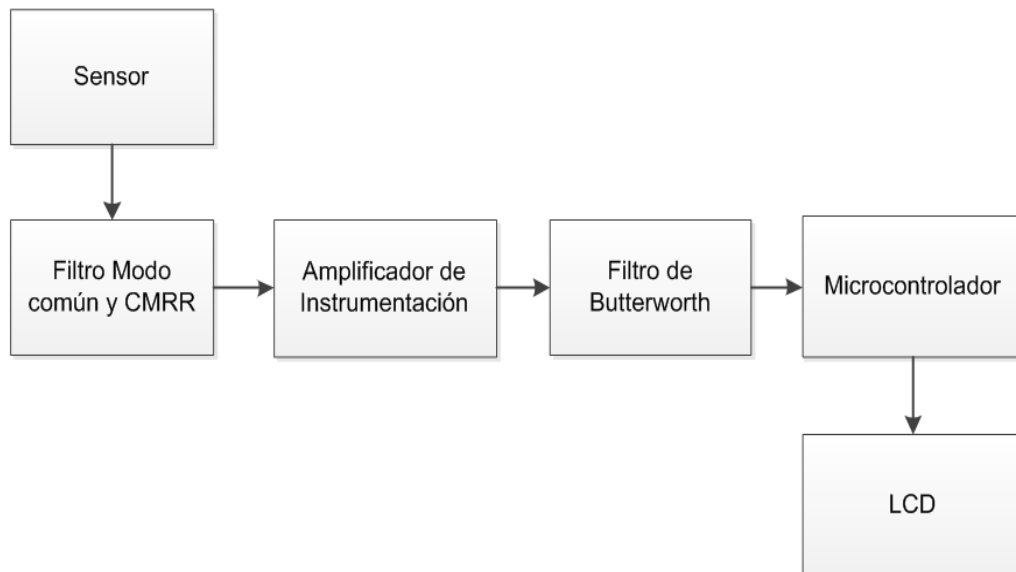


Figura 2.1 Diagramas de Bloques del Circuito.

En la primera etapa se encuentra el sensor; este sensor va a generar una señal pequeña que tiene que ser amplificada. Antes de ser amplificada esta señal, tiene que pasar por un filtro pasabajo, para que sea digitalizada por medio de un microcontrolador, y los datos se muestren en un LCD.

### 2.1 Diseño del Circuito.

El diseño del circuito se lo realiza por etapas; para ello se necesita conocer el tipo de señal proveniente del puente. Esta señal se encuentra en el rango de los milivoltios, por el cual se tendrá que amplificar esta señal y para ello se necesitará un amplificador de instrumentación por sus características que se verán más adelante. Luego esta señal se la digitaliza por medio de un microcontrolador.

Las etapas más importantes en el acondicionamiento de la señal son las siguientes:

- Excitación.
- Filtrado.
- Amplificación.
- Linealización.
- Digitalización.

Este conjunto de etapas es utilizado en el acondicionamiento de señales de ciertos transductores; para el caso de este proyecto, las galgas extensométricas tienen un comportamiento lineal, así que la linealización no se la realizará. A continuación se verá con más detalle algunas de las etapas del acondicionamiento de la señal.

### **2.1.1 Excitación.**

Muchos transductores requieren de una fuente de alimentación. La señal de estos transductores puede ser voltaje o corriente. Muchos se alimentan con voltajes de DC pequeños que pueden variar entre +5 V y +15V. En este proyecto la fuente de alimentación usada es una fuente ATX de una PC.



Es muy factible utilizar este tipo de fuente, ya que en este circuito además de la alimentación de las galgas, también se ocuparán otros voltajes para alimentar el circuito.

Los fabricantes de galgas extensométricas, recomiendan que el valor con el cual se excite, fluctúe entre +5 V y +15 V, ya sea éste un voltaje continuo o alterno. El voltaje utilizado en este circuito para alimentar el puente es de +12Vdc.

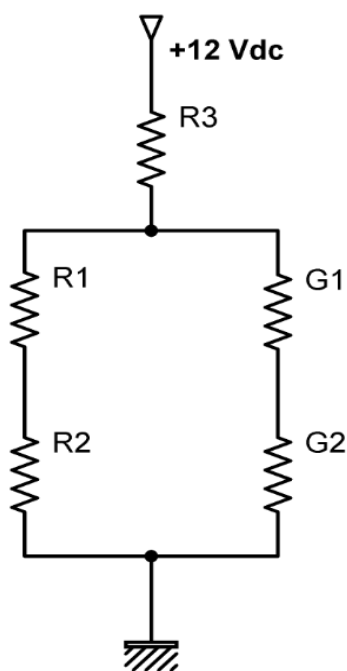


Figura 2.2 Alimentación del Puente Resistivo.

En algunos casos el voltaje recomendado es de +10 Voltios continuos para este tipo de sensores. Mientras mayor sea el voltaje de excitación mayor será el rango de salida a plena carga. Mientras es mayor el voltaje, también

puede causar error debido a un sobrecalentamiento ya que depende de la relación  $mV/V$  de la celda.

### **2.1.2 Filtrado.**

El propósito del filtrado es eliminar señales no deseadas que están afectando la señal que se trata de medir. Como el voltaje diferencial del puente resistivo es una señal muy pequeña (mV), a la salida se debe procurar tener un filtro antes de ser amplificada dicha señal.

Señales de AC, tales como vibración, requieren de otro tipo de filtrado, conocido como antialiasing. Para ello es utilizado también un filtro pasa bajo, pero en este caso se requiere de un corte bastante pronunciado; este valor corresponde a la mitad de la frecuencia de muestreo elegida en el sistema de digitalización, en nuestro caso en el microcontrolador la frecuencia de muestreo es de 20 KHz.

Si no se eliminan estas señales, aparecerán errores a la salida. En este diseño del circuito se usa un filtro pasabajo antes del amplificador de instrumentación, tanto para el modo diferencial como para el modo común, y otro a la salida del amplificador para el muestreo de la señal para la conversión A/D.

### 2.1.2.1 Filtro Pasa Bajo.

Se trata de un filtro que permite el paso de las frecuencias inferiores a una frecuencia conocida, llamada frecuencia central ( $f_c$ ), atenuando enormemente las frecuencias superiores a dicha frecuencia. Su respuesta no es lineal; en la figura 2.3 se puede observar dicha diferencia debida a las limitaciones de los elementos electrónicos.

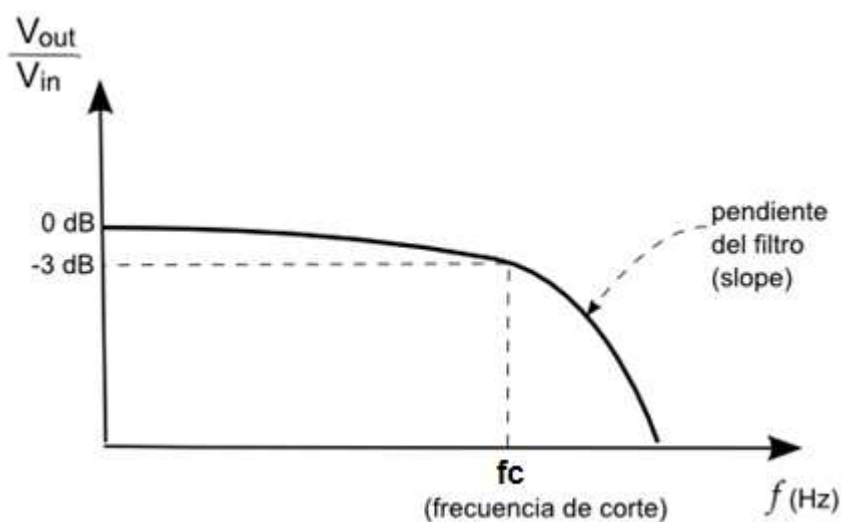


Figura 2.3 Respuesta de Frecuencia de los Filtros Pasa Bajos.

### 2.1.2.2 Filtro Acondicionador de la Celda de Carga.

Es evidente la presencia de ruido de alta frecuencia, que puede ser causado, ya sea por la fuente de alimentación o por las interferencias de radio frecuencia. Una pequeña parte de este ruido no es eliminado por el amplificador, más bien se rectifica y amplifica, provocando un error DC a la salida; esto se debe a que aún los mejores amplificadores de instrumentación no tienen un perfecto rechazo al modo común a frecuencias

sobre los 20 KHz, por lo que se hace necesario colocar un filtro pasa bajos, tanto para el modo diferencial como para el modo común. Este filtro debe ser colocado antes del amplificador de instrumentación, para evitar la rectificación de la señal de ruido en la etapa de entrada.

El diagrama del circuito para el filtro pasa bajos recomendado es el de la configuración de la figura 2.4.

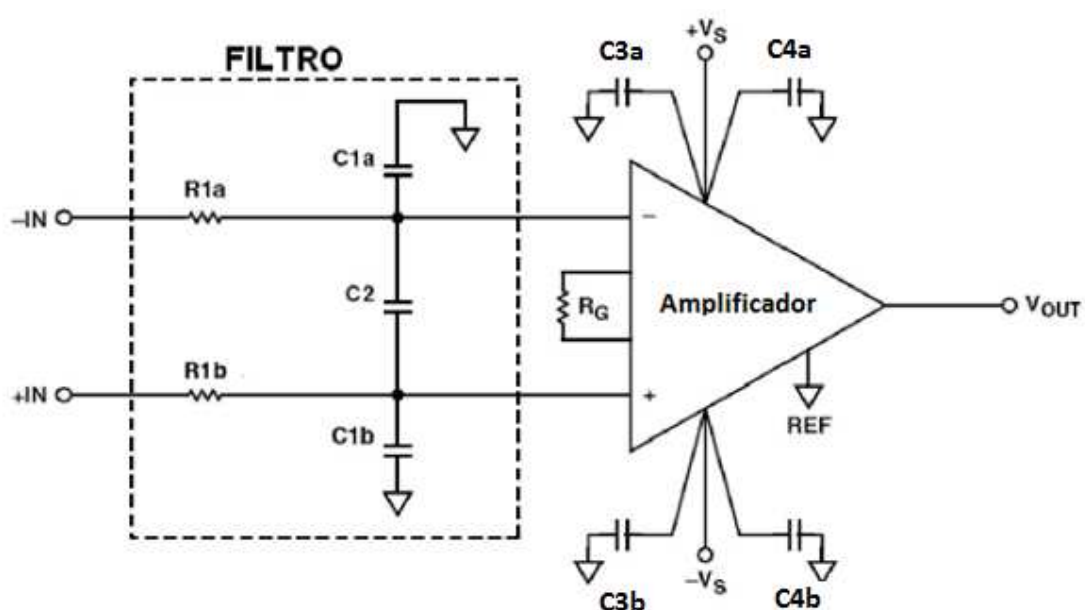


Figura 2.4. Circuito Pasa Bajos.

Se puede apreciar que el filtro forma un puente, cuyas entradas están a través de los pines de entrada de la señal. Por este motivo, cualquier desigualdad entre las constantes de tiempo  $C1a.R1a$  y  $C1b.R1b$  va a desequilibrar el puente y reducir el rechazo en modo común en altas frecuencias; es necesario entonces que los resistores  $R1a$  y  $R1b$  y los capacitores  $C1a$  y  $C1b$  sean iguales. Para el filtro en modo común tiene que cumplir la siguiente ecuación:

$$\frac{R1a}{C1a} = \frac{R1b}{C1b}$$

El capacitor C2 está conectado a través de la salida del puente, haciendo un paralelo con la serie de C1a y C1b. Con esto se puede reducir el error en CMRR debido a la desigualdad de las constantes de tiempo antes mencionadas, haciendo que C2 sea al menos 10 veces mayor que C1.

El filtro configurado tiene dos anchos de banda: diferencial y en modo común. El ancho de banda diferencial define la respuesta de frecuencia del filtro a señales de entrada diferenciales aplicadas. Esta constante de tiempo se establece por la suma de los resistores R1a y R1b con la capacitancia diferencial de C2 en paralelo con la serie de C1a y C1b. El ancho de banda de -3dB del filtro diferencial es igual al de la siguiente ecuación:

$$Bwdiff = \frac{1}{2\pi R1(2C2 + C1)}$$

El ancho de banda en modo común define la frecuencia de las señales que entran al amplificador. C2 no afecta este ancho de banda por estar conectado entre las dos entradas. Por esto el ancho de banda de -3dB está dado por el paralelo de las impedancias de las redes RC formadas por R1a/C1a y R1b/C1b, como se ve en la siguiente ecuación.

$$BWcom = \frac{1}{2\pi R1C1}$$

Se debe tomar en cuenta que el valor de los resistores en serie debe ser manejado por el sensor y no contribuir con un ruido mayor.

Para el modo diferencial se escogió una frecuencia de corte 60Hz. El resto de frecuencias se eliminan en el amplificador de instrumentación o mediante un filtro digital implementado en el programa del microcontrolador, como se verá en el capítulo 3.

### **2.1.2.3 Filtro Butterworth.**

Un factor que es necesario tener en cuenta, es que la señal de la celda de carga se distorsiona al momento de encender la fuente y esto ocasiona que la conversión de esta señal en el canal A/D del microcontrolador no sea óptima.

La señal a la salida del amplificador de instrumentación es la etapa antes que la señal sea digitalizada; se debe tener en cuenta la frecuencia no produzca una distorsión conocida como aliasing; algunos autores traducen este término como solapamiento.

El aliasing impide recuperar correctamente la señal de muestreo. La forma de los datos recuperados presenta pendientes muy abruptas. Para solucionar este inconveniente se implementó un filtro pasa bajos de segundo orden de Butterworth.

En el circuito de la figura 2.5 se observa el filtro de Butterworth; éste es un filtro pasa bajos de segundo orden. Se lo diseñó para una frecuencia de corte de 10 KHz, ya que la frecuencia de muestreo es 20kHz.

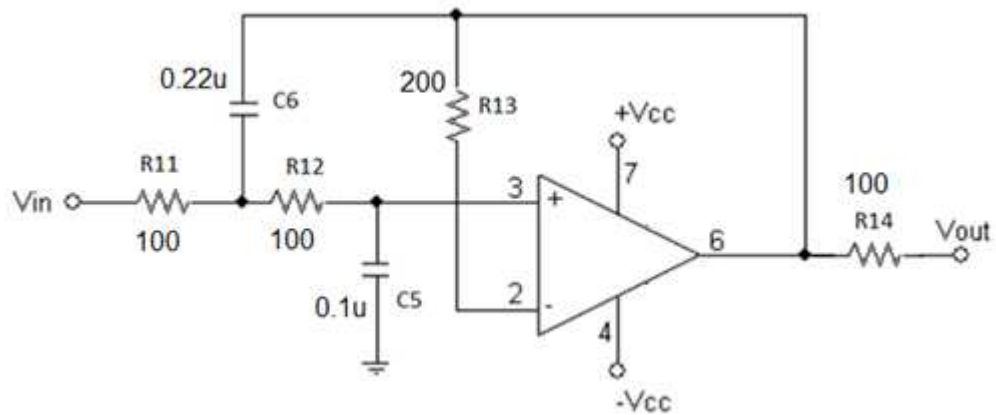


Figura 2.5 Filtro de Segundo Orden Tipo Butterworth.

A continuación se presenta el cálculo de las resistencias y capacitores implicados en la figura 2.5.

$\epsilon$  = Razón de Amortiguamiento.

Para filtros de Segundo Orden la razón de amortiguamiento es

$$\epsilon = 0.707$$

$$\text{Sea } R11 = R12 = R = 100$$

$$R13 = 2 * R11 = 200$$

$$C5 \neq C6$$

Donde,  $f_c$  = Frecuencia de Corte = 10k Hz.

$$\epsilon = \sqrt{\frac{C5}{C6}}$$

$$f_c = \frac{1}{2 \pi R \sqrt{C5 * C6}}$$

$$\epsilon = \sqrt{\frac{C5}{C6}}$$

$$0.707 = \sqrt{\frac{C5}{C6}}$$

$$C5 = 2 C6$$

Sea  $C6 = 0.1\mu\text{F}$  entonces  $C5 = 0.22\mu\text{F}$ .

$$R = \frac{1}{2 \pi * f * \sqrt{C5 * C6}}$$

$$R = \frac{1}{2 \pi * 10\text{k Hz} * \sqrt{0.1\mu\text{F} * 0.22\mu\text{F}}} = 107.302 \Omega$$



Se eligió una aproximación de esta resistencia  $R=100$

Entonces  $R11 = R12 = 100 \Omega$  y  $R13 = 200 \Omega$

$$f = \frac{1}{2 \pi * 100 \sqrt{0.1 \mu * 2 * 0.1 \mu}}$$

$$f = 11.25 \text{ KHz.}$$

### 2.1.3 Amplificación.

La salida diferencial del puente resistivo, como ya se dijo, es una señal relativamente pequeña. En la práctica, la mayoría de los puentes con galgas y transductores de presión tienen salidas menores de 10 mV/V (10 mV de salida por voltio del voltaje de excitación). Con un voltaje de excitación de 10 V, la señal de salida será de 1000mV. Por este motivo la señal tiene que ser amplificada.

En circuitos donde se encuentren estos transductores, se implementan amplificadores para aumentar el nivel de la señal, para incrementar la resolución de la medición y mejorar las relaciones de señal a ruido; uno de ellos es el amplificador de instrumentación.

### 2.1.3.1 Amplificador de Instrumentación.

La exigencia cada vez de medir señales muy pequeñas de ciertos transductores, nos ha llevado a implementar un buen sistema de amplificación para este tipo de señales. Una de las mejores opciones es utilizar un Amplificador de Instrumentación con una adecuada Relación de Rechazo al Modo Común (CMRR).

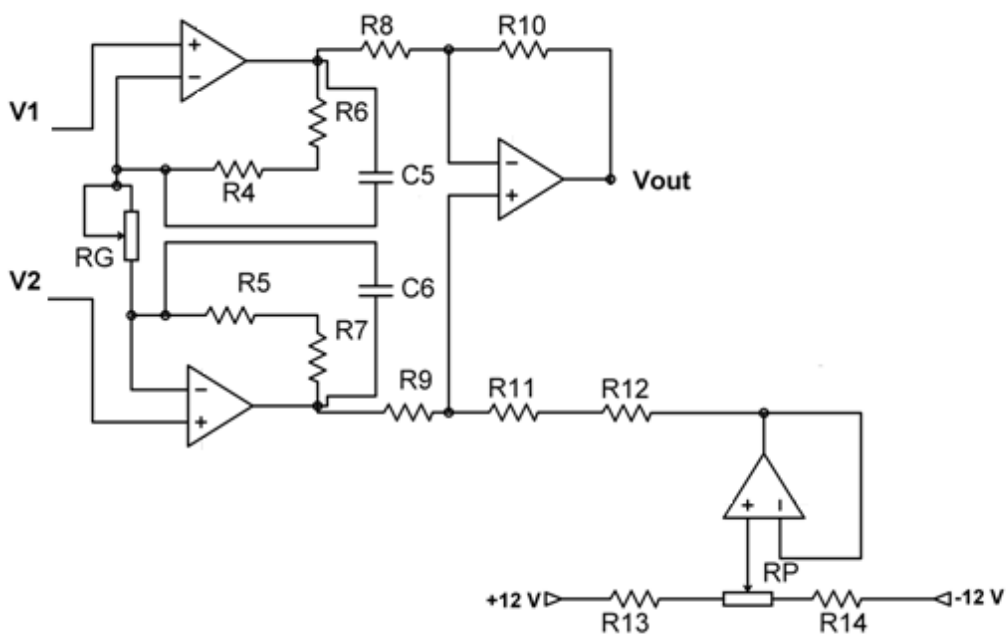


Figura 2.6. Amplificador de Instrumentación.

La figura 2.6 muestra el circuito del amplificador de instrumentación que es aplicado a la tarjeta acondicionadora de señal. Este circuito consta de cuatro amplificadores operacionales LM 324, resistencias de  $10\text{k}\ \Omega$  (R4, R5, R6, R7, R8, R9, R10, R11) y dos potenciómetros de precisión,  $R_G=400\ \Omega$ , que

es el que da la ganancia al circuito, y otro  $R_P=10K \Omega$ , con el cual se varia el offset del amplificador.

La diferencia de la señal de la celda de carga cuando se aplica un peso máximo menos cuando está en reposo es decir sin peso, la señal es de aproximadamente de 15.54mV, a este valor se lo amplifica para que esté entre 0 y +5 V para la conversión analógica digital, a cargo del microcontrolador. Este valor máximo tiene que ser equivalente a los +5V de entrada al PIC; a continuación se verá la relación para sacar la ganancia del diseño del amplificador.

$$\text{Señal Máx.} = 15.54\text{mV}$$

$$\text{Ganancia} = \frac{5\text{V}}{\text{Señal Máx.}}$$

$$\text{Ganancia} = \frac{5\text{V}}{15.54\text{mV}}$$

$$\text{Ganancia} = 321.75$$

Entonces la ganancia práctica debe de ser aproximadamente 321 veces la señal para que esté dentro del rango de conversión.

Se debe cumplir  $R_8 = R_9 = R_{10} = R_{11} = R$  y  $R_4+R_6 = R_5+R_7 = R_x$ , además  $R_x=2R$ , entonces se puede decir que la ganancia diferencial teórica ( $G_d$ ) es:

$$G_d = k \left( 1 + \frac{2R}{R_G} \right)$$

Nuevamente el CMRR depende de la  $G_d$  y del cuidado en seleccionar los valores de las resistencias, ya sea para que sean lo más iguales posibles o sus relaciones de unas a otras sean lo más exactas posibles.

#### **2.1.4 Relación de Rechazo al Modo Común.**

Los amplificadores de instrumentación amplifican la diferencia entre dos señales; estas señales diferenciales en la práctica provienen de sensores, tales como termocuplas, fotosensores, puentes de medición resistivos, etc.

En la figura 2.7 se muestra un puente resistivo el cual está en estado de equilibrio; en la mitad de las ramas del puente existe una señal de 2.5V respecto a tierra. Esta señal continua es común en ambas entradas, por lo cual es llamada Voltaje de Modo Común de la señal.

Se puede ver que estas señales no contienen información útil en lo que se quiere medir y como el amplificador amplificará la diferencia de ambas, al ser iguales, se restan y a la salida el resultado será cero; o sea, idealmente no están contribuyendo a la información de salida. También se ve que se inducen señales de corriente alterna en ambas entradas a la vez y que serán rechazadas como en el caso de corriente continua.

Pero al producirse un desbalance del equilibrio del puente por la variación de una de sus resistencias, se producirá una señal que será aplicada entre

ambas entradas y será amplificada. Por lo expuesto, es que se justifica la utilización de amplificadores de instrumentación, para rechazar señales que entran en modo común, es decir, en las dos entradas se presenta la misma señal.

En la práctica, las señales de modo común nunca serán rechazadas completamente, de manera que alguna pequeña parte de la señal indeseada contribuirá a la salida.

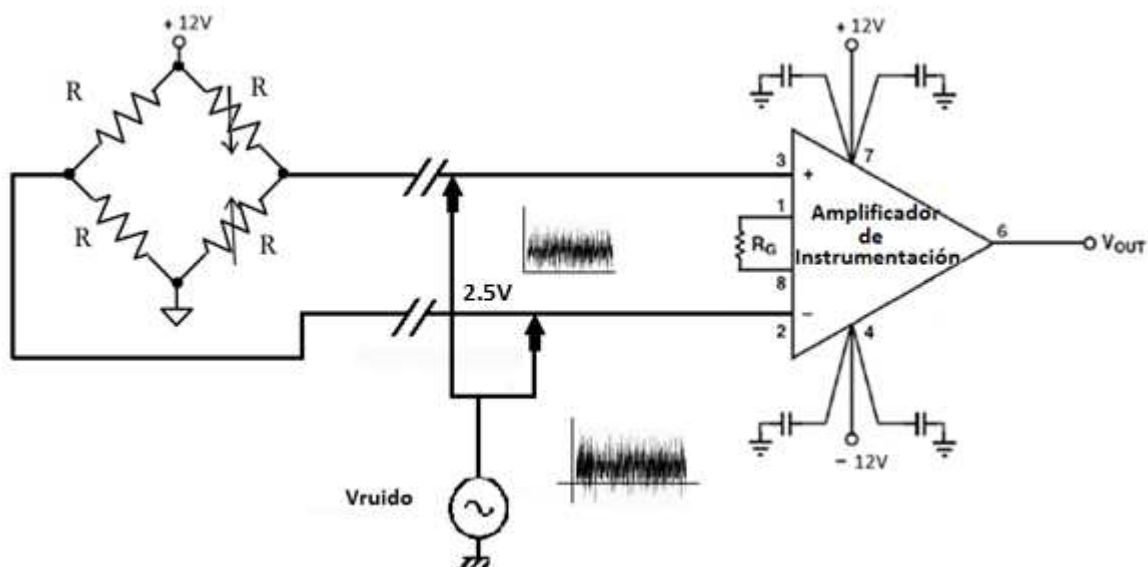


Figura 2.7. Esquema Básico de Medición.

Al Amplificador de Instrumentación ingresan dos señales de modo común: una de corriente continua de +2.5V provenientes del puente de resistencias y otra de corriente alterna que es la de Vruido inducida sobre los cables de entrada al amplificador.

Para cuantificar la calidad del Amplificador de Instrumentacion se especifica la llamada Relación de Rechazo al Modo Comun (CMRR) que matemáticamente se expresa como:

$$\text{CMRR[db]} = 20 \times \log \left( \frac{A_d}{A_{mc}} \right)$$

Siendo:

- $A_d = V_{out}/V_{in}$ , Amplificación Diferencial.
- $A_{mc} = V_{out}/V_{mc}$ , Amplificación Modo Común.
- $V_{mc}$  = Voltaje de modo común en la entrada.
- $V_{out}$  = Voltaje de salida.
- $V_{in}$  = Voltaje de entrada.

Entonces se puede decir que:

$$V_{out} = \frac{A_d}{\log^{-1} \left( \frac{\text{CMRR}}{20} \right)} \times V_{mc}$$

De las hojas de datos de los Amplificadores de Instrumentación se puede obtener por ejemplo:

- CMRR=100db ;
- AD =10 ;
- Vmc de modo común es de 2.5Volt;

donde:

$$V_{out} = \frac{10}{\log^{-1}\left(\frac{100}{20}\right)} \times 2.5$$

$V_{out} = 250\mu\text{V}$  para el caso de la figura 2.7.

Como se ve en la figura 2.7, y como se dijo, se presentan a las entradas diferenciales, señales de corriente continua y de corriente alterna y al no ser infinito el CMRR, una cierta cantidad de ambas señales estarán presentes en la salida, además de la señal diferencial deseada.

La componente indeseada de corriente continua puede considerarse como un offset y es sencillo ajustarla externamente. La componente indeseada de corriente alterna es más complicada de disminuir a la entrada, y se hace principalmente utilizando filtros colocados en la entrada, disminuyendo el ancho de banda de utilización del amplificador.

La especificación de CMRR en función de la frecuencia se obtiene de las hojas de datos. En la figura 2.8 se presenta el gráfico del CMRR vs la

frecuencia; se puede apreciar como varía el CMRR, el cual disminuye a medida que aumenta la frecuencia.

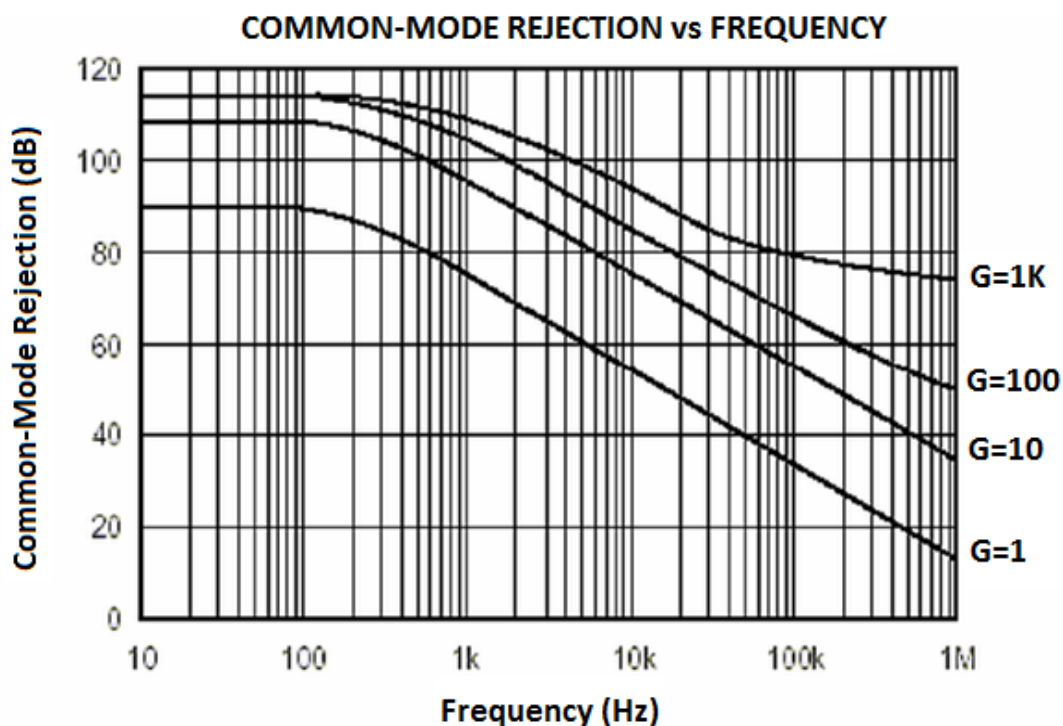


Figura 2.8 Modo de Rechazo Común vs Frecuencia.

Tomado de <http://www.huarpe.com/electronica/ao1/aoicmrr2.html>

Para el diseño del filtro se utiliza este gráfico; para el caso del amplificador se debe tener que amplificar la señal mediante una ganancia de 1000 teóricamente, la curva indica que para una frecuencia de 10Khz, la CMRR ha caído de 140 dB a 80 dB; la característica ha disminuido casi la mitad, entonces para el filtro se debe escoger una frecuencia de corte menor a ésta. Entonces se escogió 5KHz como frecuencia de corte común. Para el



modo diferencial la frecuencia de corte se escogió de 60Hz, para atenuar diferentes señales de ruido de corriente alterna como focos fluorescentes, motores o cualquier dispositivo que genere este tipo de interferencia.

Con estos valores de frecuencia, el primer paso es escoger las resistencias en serie, se seleccionó:  $R_{a1} = R_{b1} = 27 \text{ k}$ .

$$C1 = \frac{1}{2 \pi R f_c}$$

A partir de esta ecuación se obtendrá el valor de los capacitores.

$$C1 = \frac{1}{2 \pi (27\text{k}\Omega)5\text{kHz}}$$

$$C1 = 1178.92 \text{ pF}$$

Tomando el valor normalizado más próximo:  $C1a = C1b = 1000\text{pF}$ . A partir de la siguiente ecuación, teniendo el valor de  $C1$  se calcula el valor del siguiente capacitor  $C2$ .

$$BW_{diff} = \frac{1}{2 \pi R1(2C_2+C_1)}$$

$$C2 = \frac{\frac{1}{2\pi(27k)(50Hz)} - (1000pF)}{2} = 0.058 \mu F$$

Escogiendo el valor normalizado más próximo:  $C2 = 0.047\mu F$ . Este capacitor estabilizara la señal proveniente del puente resistivo. Los anchos de banda calculados serían:

$$BW_{diff} = \frac{1}{2\pi(27k)[2 * (0.047\mu F) + (1000pF)]} = 62.048 \text{ Hz}$$

$$BW_{mc} = \frac{1}{2\pi(27k)(1000pF)} = 5.89k \text{ Hz}$$

Además, para atenuar el efecto de rizado de la fuente se agregó los capacitores  $0.01\mu F$  y  $0.33\mu F$  lo más cerca posible de las alimentaciones del amplificador de instrumentación, en este caso, se los colocó en los pines de alimentación del circuito integrado LM124.

### 2.1.5 Anulación del offset.

Cuando se instala un puente es muy probable que su salida no sea exactamente cero cuando no tiene ninguna fuerza aplicada. Pequeñas variaciones entre las resistencias de las ramas del puente generaran una salida inicial distinta de cero.

La anulación del offset puede realizarse por hardware o software.

### **2.1.5.1 Compensación por Software.**

Con este método se toma una medida inicial antes de que alguna fuerza sea aplicada, y se usa este offset para compensar medidas posteriores. Este método es simple, rápido, y no requiere ajuste manual. La desventaja de este método es que no elimina el offset del Puente. Si el nivel del offset es demasiado grande, éste limita la ganancia del amplificador que se aplica a la tensión de salida, limitando entonces el rango dinámico de la medida. También se puede realizar este método utilizando el mismo microcontrolador, generando alguna salida análoga por medio de PWM, con esto se tiene un voltaje variable, con el cual se podría realizar el ajuste automático cada vez que tenga alguna variación; este método es más complicado y requiere de un circuito adicional para acondicionar la señal D/A.

### **2.1.5.2 Ajuste a Cero en el Circuito Puente.**

Este segundo método usa una resistencia ajustable, o potenciómetro, que ajusta en cero físicamente la salida del puente. Variando la resistencia del potenciómetro se puede controlar el nivel de la salida del Puente y llevar su salida inicial a cero voltios. Este método se lo aplica en este proyecto y se lo puede ajustar en el puente o en el amplificador de instrumentación.

### 2.1.6 Microcontrolador PIC 16F877A.

Para poder visualizar los cambios cuando se aplica un peso en la celda de carga, se tiene que realizar la conversión de análogo a digital de dicha señal; para ello se decidió elegir el microcontrolador 16F877A de la familia de MICROCHIP, porque cuenta con muchas características, además del fácil uso de los periféricos, en este caso el manejo del LCD.

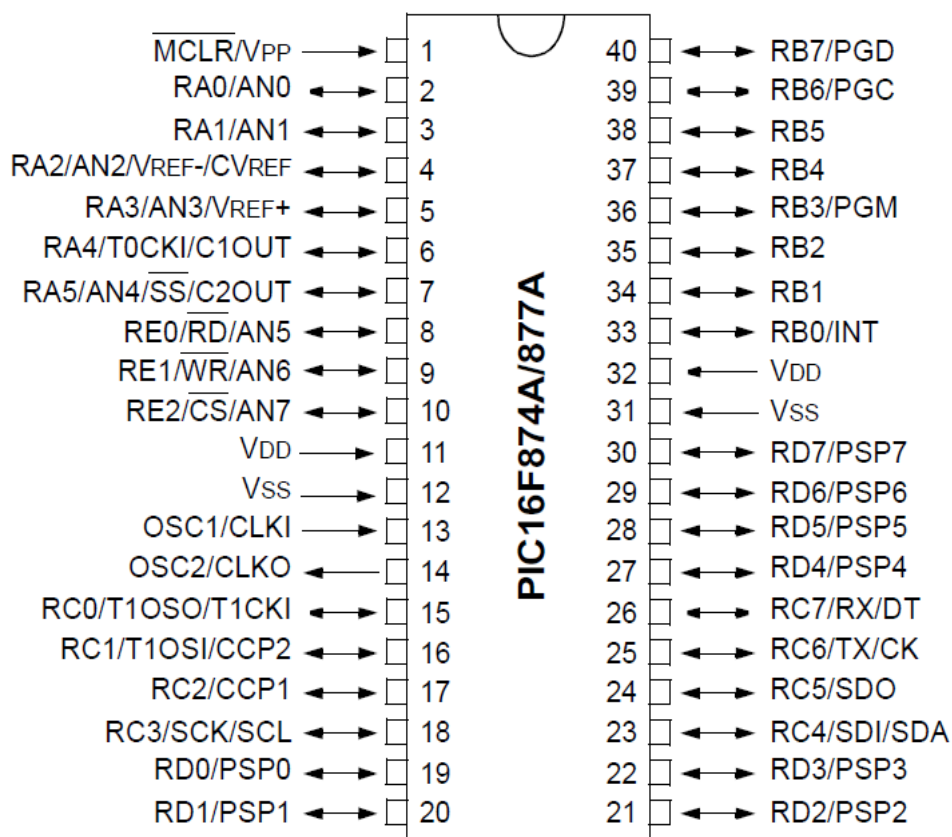


Figura 2.9 Microcontrolador PIC 16F887A.

Se presentan a continuación algunas de las características del PIC:

- Amplia memoria para datos y programa.
- Memoria reprogramable: La memoria en este PIC es la que se denomina FLASH; este tipo de memoria se puede borrar electrónicamente.
- Soporta modo de comunicación serial; posee dos pines para ello.
- Set de instrucciones reducidas, pero con las instrucciones necesarias para facilitar su manejo.

#### **2.1.6.1 Puertos de Entrada y Salida.**

Una de las características más importantes del microcontrolador es el número de los pines de entrada/salida, que permite conectarlo con los periféricos. El PIC16F887A tiene en total 35 pines de E/S de propósito general, lo que es suficiente para la mayoría de las aplicaciones.

Con el propósito de sincronizar el funcionamiento de los puertos de E/S con la organización interna del microcontrolador de 10 bits, ellos se agrupan, de manera similar a los registros, en cinco puertos denotados con A, B, C, D y E. En este proyecto se utilizó los puertos A y B, el puerto A como entrada para la conversión y el puerto B para las conexiones con el LCD.

### 2.1.6.2 Módulos Analógicos.

El microcontrolador 16F887A contiene 14 entradas analógicas. Debido a éstas, el microcontrolador no sólo puede reconocer si un pin es llevado a bajo o alto (0 o +5V), sino que puede medir con precisión el voltaje y convertirlo en un valor numérico, o sea, en formato digital.

El convertidor A/D es uno de los módulos analógicos más importantes dentro del microcontrolador. Dispone de las siguientes características:

- La conversión se lleva al cabo aplicando el método de aproximación sucesiva;
- Dispone de 14 entradas analógicas separadas que se conectan a los pines del puerto del microcontrolador;
- El convertidor A/D convierte una señal de entrada analógica en un número binario de 10 bits;
- La resolución mínima o calidad de conversión se puede ajustar a diferentes necesidades al seleccionar voltajes de referencia  $V_{ref-}$  y  $V_{ref+}$ .

La figura 2.10 muestra la función de transferencia que permite determinar el número resultante de la conversión en función del voltaje analógico de entrada ( $1LSb=5/1024=4,88[mV]$ ).

Por ejemplo, la salida será 002h para un intervalo del voltaje de entrada entre 7,32 mV ( $1,5LSb$ ) y 12,2 mV ( $2,5LSb$ ). El máximo voltaje analógico de entrada es  $1.023,5 LSb=4,998V$  (5V aprox.).

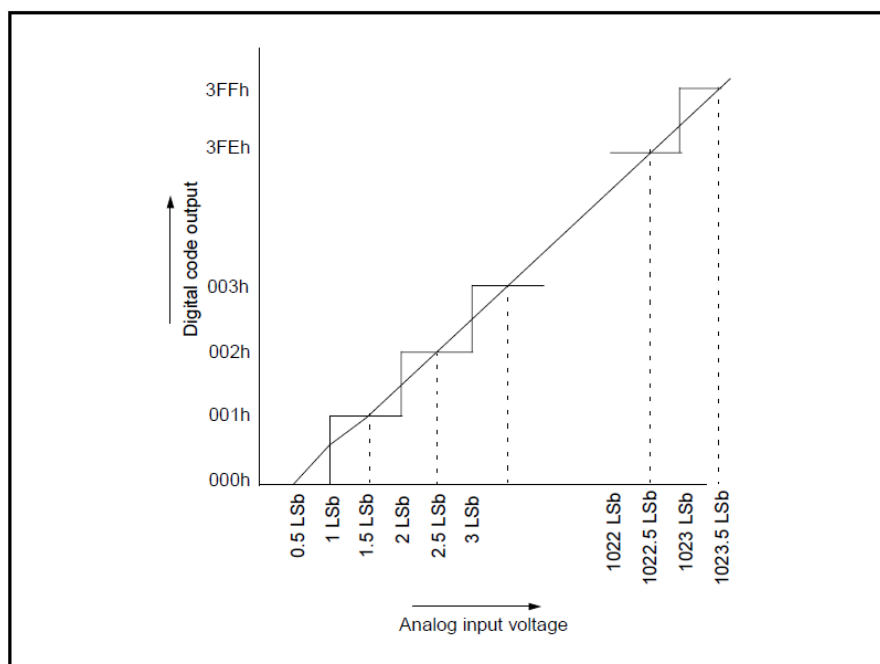


Figura 2.10 Función de Transferencia del Conversor A/D.

En la siguiente ecuación se puede convertir el valor digitalizado en un valor decimal:

$$V_{in} = \frac{V_{ref}}{(2^n - 1)} \times \text{Binario}$$

Donde: n es el número de bits, en nuestro caso 10 y Vref el voltaje de referencia el cual está alimentando al PIC, Binario es el valor del voltaje presente en la entrada del convertidor en formato binario y Vin es el valor del voltaje en formato decimal.

### 2.1.6.3 Selección del Reloj de Conversión.

El tiempo de conversión por cada bit se define como TAD. La conversión A/D requiere un tiempo de 12TAD para un resultado de 10 bits. La fuente del reloj de conversión se puede seleccionar por software por medio de los bits ADCS2 del registro ADCON1 y ADCS<1:0> del registro ADCON0. Las siete posibles opciones para TAD son las siguientes:

- 2Tosc
- 4Tosc
- 8Tosc
- 16Tosc
- 32Tosc
- 64Tosc
- Oscilador interno RC (2-6 us)

En este caso se eligió usar el de 32Tosc que nos da una frecuencia de 20Mhz; ésta se realiza en la configuración del ADCON1. Esta frecuencia se la asigna en el programa del microcontrolador, que se verá en el siguiente capítulo.

### 2.1.7 Pantalla LCD.

Este componente se lo utilizó en el circuito para visualizar dos tipos de mensajes, uno para el pesaje en gramos y el otro para mostrar el voltaje de entrada al pin, por la cual se realiza la conversión.



El modelo descrito aquí es el más utilizado en la práctica por su bajo precio y grandes capacidades. Está basado en el microcontrolador HD44780 (Hitachi) integrado y puede visualizar mensajes en dos líneas con 16 caracteres cada una (figura 2.11).



Figura 2.11 Pantalla LCD 2x16.

Entre las características más importantes de este módulo son: consumo muy reducido, pantalla de caracteres ASCII, desplazamiento de los caracteres hacia la izquierda o a la derecha, memoria de 40 caracteres por línea de pantalla, visualizándose 16 caracteres por línea, movimiento del cursor y cambio de su aspecto; permite además que el usuario pueda programar 8 caracteres.

#### **2.1.7.1 Pines del Visualizador LCD.**

En un lado de una placa impresa pequeña del visualizador LCD se encuentran los pines que le permiten estar conectado al microcontrolador. Hay 14 pines en total marcados con números (16 si hay retroiluminación). Su función se muestra en la tabla que sigue:

Tabla 2.1 Descripción de los Pines del LCD.

FUNCIÓN	NÚMERO	NOMBRE	ESTADO LÓGICO	DESCRIPCIÓN
Tierra	1	Vss	-	0V
Alimentación	2	Vdd	-	+5V
Contraste	3	Vee	-	0 - Vdd
Control de funcionamiento	4	RS	0	D0 – D7 considerados como comandos
			1	D0 – D7 considerados como datos
	5	R/W	0	Escribir los datos (del microcontrolador al LCD)
			1	Leer los datos (del LCD al microcontrolador)
	6	E	0	Acceso al visualizador LCD deshabilitado
			1	Funcionamiento normal
Transición de 1 a 0			Datos/comandos se están transmitiendo al LCD	
Datos / comandos	7	D0	0/1	Bit 0 LSB
	8	D1	0/1	Bit 1
	9	D2	0/1	Bit 2
	10	D3	0/1	Bit 3
	11	D4	0/1	Bit 4
	12	D5	0/1	Bit 5
	13	D6	0/1	Bit 6
	14	D7	0/1	Bit 7 MSB

## 2.1.8 Esquemáticos del Circuito.

Los siguientes gráficos muestran el diagrama de los esquemáticos con las conexiones y valores de cada elemento.

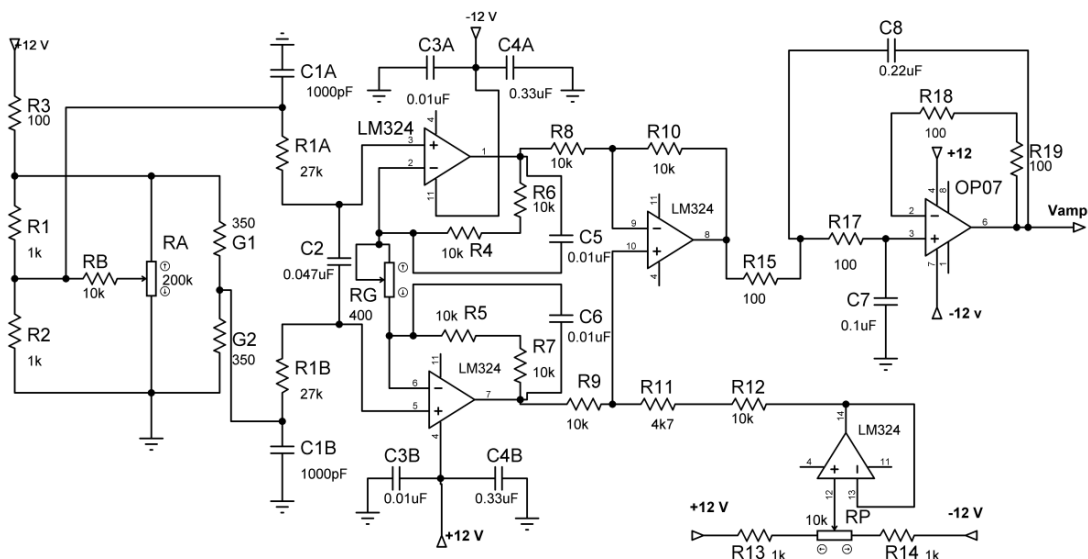


Figura 2.12 Diagrama del Amplificador de Instrumentación y el Filtro.

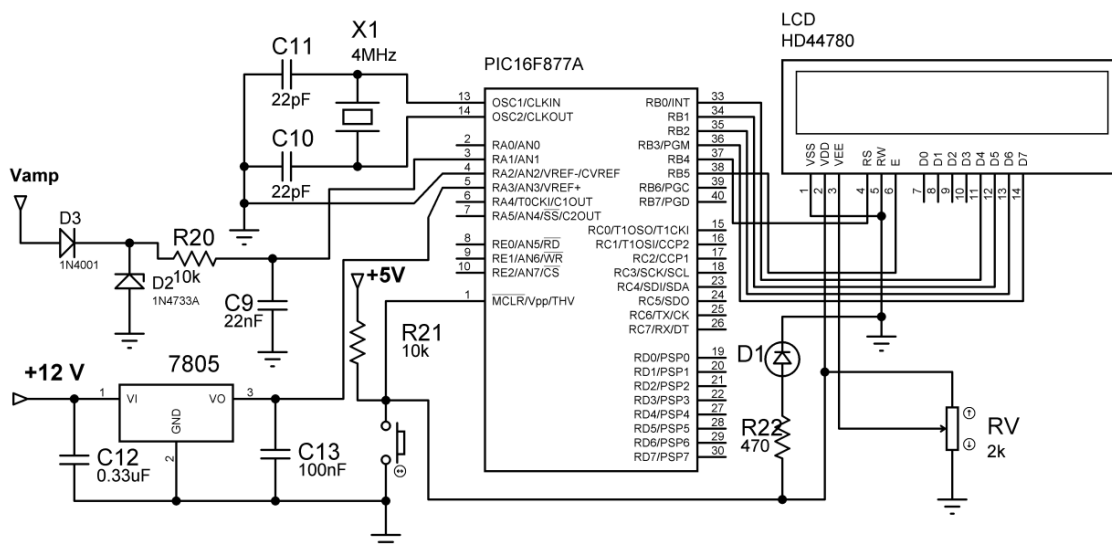


Figura 2.13 Diagrama del PIC 16F877A y la Pantalla LCD.

## **CAPÍTULO 3**

### **3. DISEÑO DEL SOFTWARE.**

La programación del PIC se realizó en lenguaje C, usando el compilador mikroC PRO for PIC. Este compilador se utilizó, ya que tiene una versión demo muy buena, además tiene una variedad de características tales como: IDE fácil de usar, un código muy compacto y eficiente, muchas librerías y la documentación completa de ayuda; además, en su sitio web se puede encontrar numerosos ejemplos.

La programación en lenguaje C es muy flexible, fácil de entender y ejecutar, pero se debe tener en cuenta que se tiene un límite del programa ejecutable de 2K palabras en este demo, pero es suficiente para esta aplicación.

#### **3.1 Programa del Microcontrolador.**

Las principales funciones del microcontrolador son: adquirir por medio del A/D y también, mostrar mensajes de pesos y voltaje en el LCD.

El microcontrolador requiere ser configurado de acuerdo con los recursos a utilizar, que para este caso son los pines del LCD y el conversor análogo

digital. Todos estos recursos se configuran con instrucciones especiales en el compilador, que determinan en que pin van a ser utilizados y el protocolo a seguir.

Las tareas que debe realizar el microcontrolador son las siguientes:

- Configuración de recursos.
- Presentación de mensajes.
- Adquisición de datos.
- Validaciones.
- Filtrado digital.
- Presentación en la pantalla LCD.

Estas tareas en la programación se las diseñó como subrutinas o partes del programa principal que se ejecuta. Más adelante se explica cómo se encuentran estructuradas estas subrutinas.

### **3.1.1 Programa Principal.**

El programa principal cuenta con los siguientes procesos:

1. Configuración de los recursos del microcontrolador donde se configuran los pines de los periféricos, como por ejemplo: la pantalla LCD y el conversor A/D.
2. Encendido de la pantalla LCD y mensajes de inicio.
3. Inicialización del conversor análogo digital.
4. Adquisición y estabilización de la señal de entrada en el convertidor.

5. Conversión del valor del voltaje de entrada en gramos, por medio de una ecuación matemática.
6. Validación del peso.
7. Mostrar en la pantalla LCD el voltaje y el peso.

Esta sección del programa es la principal donde convergen los principales procesos y subrutinas; aquí se inicia con tres subprogramas importantes para que todos los periféricos y puertos funcionen correctamente. La subrutina Inicio\_Var, es la encargada de la configuración de los puertos y registros del microcontrolador. Luego se tiene el subprograma Mensajes\_Ini con el cual se presenta un mensaje de inicio en el LCD, y seguido se tiene el inicio del conversor A/D.

La señal que proviene del filtro e ingresa al microcontrolador debe ser procesada antes de que este valor pueda ser visualizado en la pantalla LCD. Para esto se debe tener en consideración los siguientes correctivos:

- La señal debe ser filtrada, lo cual se logra tomando un conjunto de muestras y sacando el promedio de las mismas. La función encargada de esto se llama Filtrado\_Digital; en este subprograma se realiza un muestreo de la señal de entrada, para obtener un mejor valor a la salida del peso en gramos. Además, aquí se realiza la conversión del voltaje de entrada por medio de una ecuación que se obtuvo en la prueba de funcionamiento de la celda de carga, para luego mostrar el peso en gramos y el voltaje de entrada al PIC.
- Una de las validaciones que se debe de tener en cuenta además de que un peso no puede ser negativo y tampoco tiene que sobrepasar el peso máximo permitido por la celda de carga.

El programa principal del microcontrolador con sus subrutinas se resume en el diagrama de flujo de la figura 3.1.

### 3.1.1.1 Diagrama de Flujo del Programa Principal.

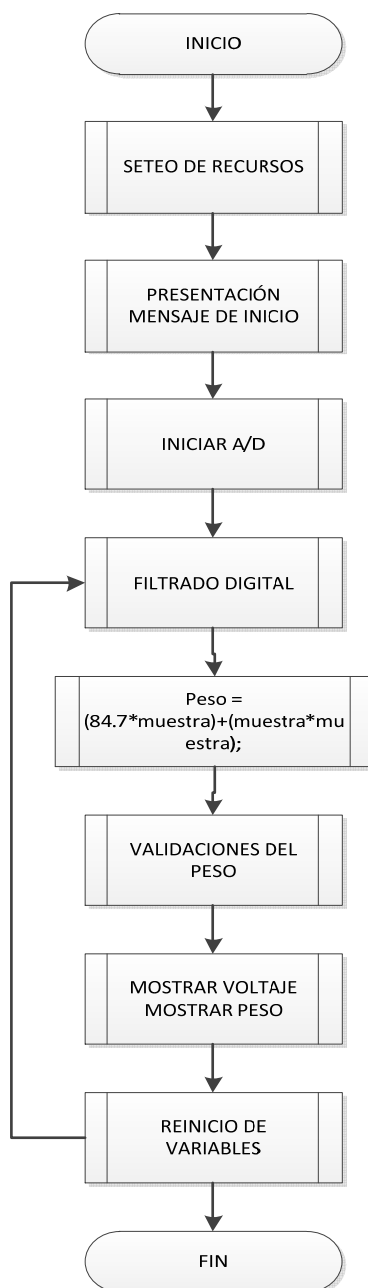


Figura 3.1 Diagrama de Flujo del Programa Principal.





### 3.1.2 Programación para el convertidor A/D.

En la programación del convertidor analógico digital se debe primero reiniciar los puertos como entradas o salidas; en este trabajo, el puerto A (PORTA) se configuró como entrada; luego se procedió a configurar los registros de control del PIC. El funcionamiento del convertidor A/D está bajo el control de los registros ADCON0, registro de control 0; y ADCON1, registro de control 1.

El PIC 16F877A tiene un convertidor analógico digital de 10 bits. La ecuación que utiliza el convertidor del PIC, empleada en el cálculo de la conversión es la siguiente:

$$\text{Binario} = \frac{(2^n - 1) \times V_{\text{int}}}{V_{\text{ref}}}$$

$$V_{\text{int}} = \frac{5 \times \text{Binario}}{1023}$$

Este voltaje  $V_{\text{int}}$ , es el voltaje resultante que está presente en el pin del microcontrolador, el cual va a formar parte de la ecuación para el cálculo del peso en gramos. Esta ecuación forma parte de la subrutina Filtrado Digital. Para la obtención de esta ecuación, se realiza una prueba de funcionamiento con la celda de carga, que se estudiará en el capítulo siguiente.

### 3.1.2.1 Filtrado Digital.

La principal función de este proceso es adquirir, por medio del convertidor A/D y realizar un registro de la señal proveniente del sensor, para obtener un mejor resultado final; es decir, se realiza un muestreo de la señal que ingresa al PIC.

Este muestreo fue realizado con un cierto intervalo de tiempo; se sacó un promedio general para mostrar una mejor estabilidad del peso a la salida; esta función se realizó, porque la señal no era estable y esto causaba que en la pantalla LCD, el valor del peso variara de igual manera, haciendo que esto afecte el resultado final.

El muestreo se realiza en cuestión de milisegundos; en este caso el microcontrolador 16F877A, tiene un tiempo entre tomar un dato y el siguiente de 20 $\mu$  seg; en la codificación del programa se escogió un retardo de 4ms, que es el tiempo que se utiliza para dar entre muestra y muestra un intervalo al conversor AD, para que adquiriera un nuevo valor y no se lea el mismo. En el siguiente apartado se muestra el diagrama de flujo y la codificación de esta subrutina (Ver figura 3.2).

### 3.1.2.1.1 Diagrama de Flujo de Filtrado Digital.

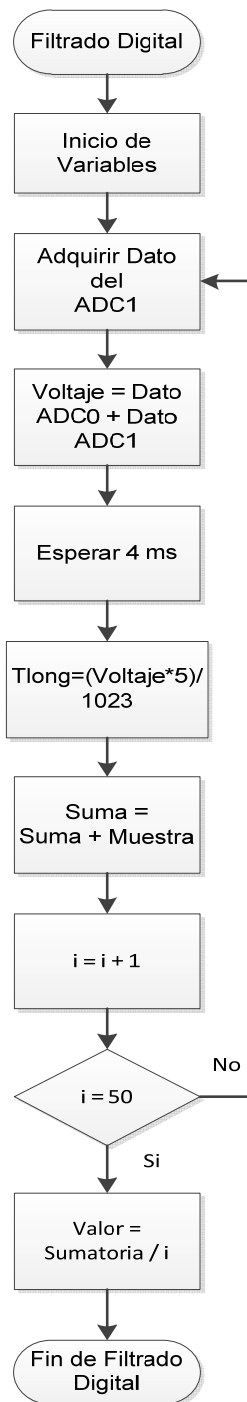


Figura 3.2 Diagrama de Flujo del Muestreo y Filtrado de la Señal.

### 3.1.2.1.2 Codificación de Muestreo y Filtrado en C.

```

float Filtrado_Digital (void){           // Inicio de la función

int i=0;                                 // Inicialización de variables
float valor=0, voltaje=0;
float suma =0;

for(i=0;i<50;i++){
voltaje=((float)ADC_Read(1)*5)/1023; // Muestreo de entrada al canal ADC
Delay_ms(4);                          // Retardo de 4ms
suma += tlong;                          // Suma de todas las muestras
}
valor = suma/50;                         // Promedio de todos los valores
return valor;                            // Retorno del valor promedio
}                                         // Fin de la función

```

### 3.1.3 Programación para visualizar en el LCD.

Para visualizar los valores y mensajes en este proyecto, lo primero que se hace es configurar el puerto B (PORTB), para la comunicación, luego se tiene que fijar el puerto B con el módulo de conexiones de los pines de la pantalla; esto se lo hace ligando el pin del microcontrolador con el pin de la pantalla LCD. Lo que muestra este proyecto es el mensaje de inicio cuando se enciende el circuito (Ver figura 3.3).



Figura 3.3 Mensaje de Inicio.

Este compilador tiene incorporadas algunas funciones para su uso. Haciendo que la programación en la comunicación del PIC con la pantalla LCD, sea mucho más sencilla; por ejemplo: se tiene funciones donde el texto que se envía desde el PIC, se desplace de izquierda a derecha con una sola función. A continuación se muestra el módulo de conexiones y la codificación que reglamentariamente tiene que estar en el programa.

### 3.1.3.1 Codificación para visualizar el LCD.

```
// Conexiones del Módulo LCD
sbit LCD_RS at RB4_bit;
sbit LCD_EN at RB5_bit;
sbit LCD_D4 at RB0_bit;
sbit LCD_D5 at RB1_bit;
sbit LCD_D6 at RB2_bit;
sbit LCD_D7 at RB3_bit;
sbit LCD_RS_Direction at TRISB4_bit;
```

```
sbit LCD_EN_Direction at TRISB5_bit;
sbit LCD_D4_Direction at TRISB0_bit;
sbit LCD_D5_Direction at TRISB1_bit;
sbit LCD_D6_Direction at TRISB2_bit;
sbit LCD_D7_Direction at TRISB3_bit;
```

```
void Mensaje_Ini(void){
    Lcd_Init();                // Inicio de subprograma
    Lcd_Cmd(_LCD_CLEAR);      // Borrar LCD
    Lcd_Cmd(_LCD_CURSOR_OFF); // Apagar cursor
    Lcd_Out(1,4,"Iniciando.."); // Mensaje de inicio
    Delay_ms(2000);           // Esperar 2 seg.
    Lcd_Cmd(_LCD_CLEAR);      // Borrar LCD
    return;
}
```

### 3.1.3.2 Programación para mostrar el voltaje.

Este subprograma muestra el valor del voltaje, que está presente en la entrada del microcontrolador, donde se realiza la conversión. Este valor también se muestra en la pantalla LCD. Este mensaje se visualiza en la primera línea del LCD (Ver figura 3.4).



### 3.1.3.3 Programación para mostrar el peso.

Este subprograma cumple la misma función que `Mostrar_Voltaje`; indica el valor del peso en gramos en la segunda línea del LCD (figura 3.5). La diferencia con la función `Mostrar_Voltaje` es que, tiene una limitación en cuanto al peso: si es mayor que 405 gramos entonces, se imprime un mensaje indicando que es el peso máximo. Esta validación se realiza en esta sección del programa.

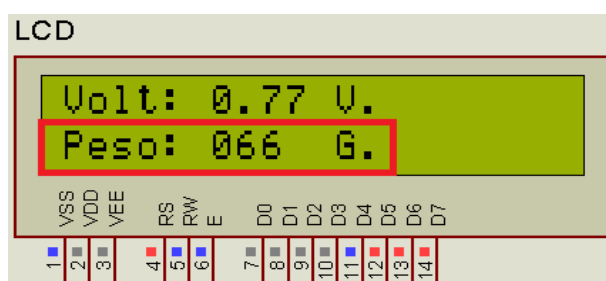


Figura 3.5 Visualización del Peso.

La codificación de este proceso es la siguiente:

```
void Mostrar_Peso(unsigned int x){           // Inicio de la Función

unsigned char ch=0;
if(x > 405){                               // Límite del peso
Lcd_Out(1,1," --PESO-- ");                 // Mostrar Mensaje
Lcd_Out(2,1," ---MAXIMO--- ");
}
else{
Lcd_Out(2,1,"Peso: ");                     // Escribir peso
```



```

ch=(x/100)%10;           // Extraer centenas
Lcd_Chr(2,7,48+ch);      // Escribir el ASCII
ch=(x/10)%10;           // Extraer decenas
Lcd_Chr(2,8,48+ch);      // Escribir el ASCII
ch=(x/1)%10;            // Extraer unidades
Lcd_Chr(2,9,48+ch);      // Escribir el ASCII
Lcd_Chr(2,10,32);        // Escribir el ASCII
Lcd_Chr(2,11,32);        // Escribir el ASCII
Lcd_Chr(2,12,71);        // Escribir el ASCII
Lcd_Chr(2,13,46);        // Escribir el ASCII
}

} // Fin de la Función

```

### 3.1.4 Programa completo.

```

// INICIO DEL PROGRAMA

sbit LCD_RS at RB4_bit;
sbit LCD_EN at RB5_bit;
sbit LCD_D4 at RB0_bit;
sbit LCD_D5 at RB1_bit;
sbit LCD_D6 at RB2_bit;
sbit LCD_D7 at RB3_bit;
sbit LCD_RS_Direction at TRISB4_bit;
sbit LCD_EN_Direction at TRISB5_bit;
sbit LCD_D4_Direction at TRISB0_bit;
sbit LCD_D5_Direction at TRISB1_bit;
sbit LCD_D6_Direction at TRISB2_bit;

```

```
sbit LCD_D7_Direction at TRISB3_bit;
```

```
float muestra=0,PesoM=0,PesoB=0,tlong=0;
```

```
unsigned int PesoTotal=0,ban=1,pru=0;
```

```
void Inicio_Var(void) {
```

```
PORTA = 0xFF;
```

```
PORTB = 0xFF;
```

```
INTCON = 0;
```

```
TRISA = 0xFF;
```

```
TRISB = 0;
```

```
ADCON1 = 0x88;
```

```
ADCON0 = 0x88;
```

```
return;
```

```
}
```

```
void Mensaje_Ini(void){
```

```
  Lcd_Init();
```

```
  Lcd_Cmd(_LCD_CLEAR);
```

```
  Lcd_Cmd(_LCD_CURSOR_OFF);
```

```
  Lcd_Out(1,4,"Iniciando..");
```

```
  Delay_ms(2000);
```

```
  Lcd_Cmd(_LCD_CLEAR);
```

```
  return;
```

```
}
```

```
void Mostrar_Voltaje(unsigned int y)
```

```
{
```

```
  unsigned char pt=0;
```

```
  Delay_ms(15);
```

```
Lcd_Out(1,1,"Volt: ");
pt=(y/100)%10;
Lcd_Chr(1,7,48+pt);
Lcd_Out(1,8,".");
pt=(y/10)%10;
Lcd_Chr(1,9,48+pt);
pt=(y/1)%10;
Lcd_Chr(1,10,48+pt);
Lcd_Chr(1,11,32);
Lcd_Chr(1,12,86);
Lcd_Chr(1,13,46);
}

void Mostrar_Peso(unsigned int x){
unsigned char ch=0;
if(x > 405){
Lcd_Out(1,1," --PESO-- ");
Lcd_Out(2,1," ---MAXIMO--- ");
}
else{
Lcd_Out(2,1,"Peso: ");
ch=(x/100)%10;
Lcd_Chr(2,7,48+ch);
ch=(x/10)%10;
Lcd_Chr(2,8,48+ch);
ch=(x/1)%10;
Lcd_Chr(2,9,48+ch);
Lcd_Chr(2,10,32);
Lcd_Chr(2,11,32);
Lcd_Chr(2,12,71);
```

```
Lcd_Chr(2,13,46);  
}  
}
```

```
float Filtrado_Digital (void){  
int i=0;  
float valor=0, voltaje=0;  
float suma =0;  
for(i=0;i<50;i++){  
voltaje=((float)ADC_Read(1)*5)/1023;  
Delay_ms(4);  
suma += tlong;  
}  
valor = suma/50;  
return valor;  
}  
void main(void){  
InitMain();  
Mensaje_Ini();  
ADC_Init();  
while(1){  
muestra = Filtrado_Digital();  
PesoB = (84.7*muestra)+(muestra*muestra);  
pru =((float)ADC_Read(1)*500)/1023;  
if( ban == 1 ){  
PesoM=PesoB;  
}  
else{  
PesoTotal=PesoB-PesoM;  
if(pru <= 0.10)
```

```
{PesoTotal=0;}  
}  
Delay_ms(15);  
Mostrar_Voltaje(pru);  
Mostrar_Peso(Pesototal);  
PesoTotal=0;  
PesoM=0;  
ban=0;  
}  
}  
// FIN DEL PROGRAMA
```

## **CAPÍTULO 4**

### **4. APLICACIONES Y PRUEBAS REALIZADAS.**

Las galgas extensométricas tienen diversas aplicaciones en numerosos campos, éstas se las encuentran en: construcción, aeronáutica, medicina, etc. En este capítulo se muestran algunas aplicaciones de este transductor, dando énfasis en la Medicina, además se verá algunas de las pruebas que se realizó en el circuito para su correcto funcionamiento.

#### **4.1 Aplicaciones de las Galgas.**

Las aplicaciones de las galgas extensométricas son abundantes, pero su aplicación directa está en la medición de esfuerzos y deformaciones aplicados sobre cualquier superficie. Cada vez son más los equipos y dispositivos donde se encuentran las galgas extensométricas, para la medición de un sin número de parámetros, como por ejemplo: cuando se valora parámetros biológicos como presión, temperatura y flujo en diferentes órganos y partes corporales.

Este proyecto como ya se vio, es un prototipo de una báscula electrónica para la medición de peso en gramos; ésta es una de las aplicaciones más

usadas. A continuación se verán algunas aplicaciones donde se utilizan estos sensores, aplicadas dentro del campo de la Medicina.

#### **4.1.1 Aplicaciones en Medicina.**

En Medicina se ha dado una variedad de aplicaciones a este transductor, ya sea para el tratamiento de dolencias, estudio de diferentes partes del cuerpo o en equipos médicos. A continuación se han dividido las aplicaciones de acuerdo al programa de estudio de la materia; además se describe una corta descripción de cada aplicación para entender su funcionalidad e importancia.

##### **4.1.1.1 Aplicaciones en instrumentación médica.**

La adaptación de estos transductores en los equipos médicos ha hecho que esta tecnología, cada vez tenga mayor participación en el estudio y adecuación de dispositivos médicos, para modernizarlos y estar a la par de las nuevas tecnologías.

En el mercado existe una gran variedad de empresas que se dedican al diseño y desarrollo de estos transductores, dando así la oportunidad de implementarlos en diversas aplicaciones, que hoy en día son muchas, ya sea en cirugía robótica de alta precisión, perfeccionamiento de imágenes medicas, bombas de infusión, etc.

A continuación se enlistan algunas de las aplicaciones en Medicina, donde tienen participación estos transductores.

- Sensores dentales.
- Dispositivos de oftalmología.
- Transfusión de sangre.
- Bombas de infusión.
- Aparatos ortopédicos.
- Pinzas de mano.
- Sensores en tendones y ligamentos.
- Transductores de túnel carpiano.
- Simuladores de articulación.
- Verificación de dispositivos de torque.
- Pesaje de sustancias.

#### **4.1.1.2 Aplicaciones en medición de potenciales bioeléctricos.**

Las galgas extensométricas son usadas frecuentemente en equipos biomédicos, para la medición de potenciales bioeléctricos. Todos los equipos o sistemas de instrumentación biomédica, son diseñados para medir diversos parámetros físicos y fisiológicos. A la hora de diseñar un sistema de medición biomédica se debe tener en cuenta el rango de frecuencias y valores del parámetro a medir. Puede usarse más de un método para medir el mismo parámetro; en este caso se verán algunos dispositivos que emplean este método de medición con galgas extensométricas.

Los instrumentos biomédicos pueden clasificarse en función de la especialidad médica o clínica donde se utilice. En la medición de potenciales bioeléctricos se tiene a continuación las siguientes técnicas o dispositivos:



#### **4.1.1.2.1 Balistocardiógrafo.**

Es un dispositivo médico no invasivo, que sirve para el registro de la función cardíaca. Este método consiste en el estudio de las fuerzas resultantes generadas por la masa de la sangre que fluye en el sistema cardiocirculatorio, mientras el sujeto se encuentra en una cama en reposo. Este instrumento capta las variaciones de las señales por medio del mecanismo de medición. Anteriormente este procedimiento era limitado por el procesamiento de señales y de la adquisición de datos. El desarrollo tecnológico de las técnicas de procesamiento han suprimido estas limitaciones. Este sistema permite que el paciente esté recostado, y en caso de trastornos graves se encuentre cómodo para poder evaluarlo. En el diseño de esta cama altamente sensible se ha implementado la tecnología de galgas extensométricas, como sensor receptor.

#### **4.1.1.2.2 Plataforma de Fuerza.**

La plataforma de fuerza es un dispositivo que mide las reacciones de una plataforma que está situada sobre el suelo, presión que ejerce un sujeto mientras camina sobre este dispositivo. Se utilizan galgas extensométricas como parte sensora, las mismas que están ubicadas sobre la superficie de unas placas, donde el paciente tiene que caminar para su análisis. Esto se realiza en el diagnóstico de la deficiencia del pie, los estudios de balance, medicina deportiva, y para el diseño de calzado médico. Sobre cada esquina de las placas se encuentran situadas las galgas extensométricas, para que las fuerzas ejercidas sobre las placas se transmitan para su análisis.

#### **4.1.1.3 Aplicaciones en medición de flujo sanguíneo.**

Una de las primeras aplicaciones donde se utilizan las galgas extensométricas, es en la medición del flujo sanguíneo. Los fisiólogos han estudiado la fuerza de contracción del músculo cardíaco. Actualmente muchos de los transductores de presión sanguínea comerciales utilizan este principio.

##### **4.1.1.3.1 Técnicas de medición de la presión sanguínea.**

A continuación se expondrán cuatro métodos de medir la presión de la sangre, donde intervienen las galgas extensométricas y éstos son:

- 1. Método de columna líquida:** este método de cateterización, realiza la detección de la presión sanguínea mediante una columna de líquido. En este método el transductor es externo al organismo, y la presión sanguínea se transmite a través de una columna de una solución salina a este transductor. En este método se utiliza una galga extensométrica sin soporte como un transformador diferencial de variación lineal para medir la presión. Es importante mantener el transductor aproximadamente a la misma altura del punto en el que se hacen las medidas para evitar los errores debidos a la presión hidrostática.
- 2. Método de cateterización:** este método implica la colocación de un transductor mediante un catéter en el lugar mismo de la medida, en el caudal sanguíneo; por ejemplo, en la aorta o colocando el transductor en la punta del catéter.

- 3. Transductores percutáneos:** en este método se mide la presión sanguínea en el brazo, justo por debajo de la piel utilizando una aguja o un catéter. Este transductor puede medir presiones arteriales o venosas y presiones de otros fluidos fisiológicos, conectando directamente la aguja al punto de medida. Se pueden utilizar con un sistema de autolavado continuo sin degradación de la señal. La cúpula de plástico transparente permite observar la formación de burbujas de aire y por consiguiente su expulsión. Está diseñado para utilizarlo con un monitor portátil de presión sanguínea, que proporciona la excitación en el puente, el ajuste y la amplificación. La escala de medida está calibrada directamente en milímetros de mercurio (mmHg).
  
- 4. Técnicas de implantación:** este método consiste en colocar el transductor de forma permanente en el vaso sanguíneo o en el corazón mediante una intervención quirúrgica. Es muy útil en particular en investigaciones de larga duración, como en estudios con animales. El cuerpo del transductor está hecho de titanio, este tiene, excelentes características de resistencia a la corrosión, un coeficiente de dilatación térmica relativamente pequeño y un módulo de elasticidad bajo, lo cual da por resultado una mayor deformación por unidad de esfuerzo. En la superficie interna del diafragma, los sensores de presión se encuentran montados con cuatro galgas extensométricas semiconductoras.

#### **4.1.1.4 Aplicaciones en sistemas de imágenes médicas.**

Cada vez, se ha incrementado el desarrollo tecnológico para mejorar la calidad de las imágenes. Se han estudiado técnicas para mejorar los

procedimientos de obtención de imágenes, para poder así dar un diagnóstico mas preciso de posibles daños o complicaciones en el interior del cuerpo. Las siguientes aplicaciones que se han empleado, para este tipo de transductor son:

- **Tomografía axial computarizada:** este dispositivo médico es de gran importancia para el diagnóstico preciso en el campo de la radiología. Este dispositivo utiliza un escáner de alta precisión, además de un correcto posicionamiento de la mesa donde se toman las muestras para realizar cortes más precisos. Esto se logra con una distribución equitativa del peso del paciente y un movimiento de precisión del dispositivo de imagen. Dentro del diseño de este equipo médico, se han implementado galgas extensométricas para mejorar su eficiencia.
  
- **Vigilancia de los movimientos del paciente en resonancia magnética:** la resonancia magnética es uno de los más recientes avances en la Medicina. Mientras se realiza este método al paciente, se debe tener un control y monitoreo del movimiento del paciente mientras se realiza la resonancia magnética. Para ello se ha diseñado un dispositivo de control con galgas especiales para medir la presión que tiene en la mano para detectar el movimiento y controlar cualquier pérdida de fuerza. Los resultados también indican si el paciente está perdiendo el conocimiento. Estas galgas extensométricas son sometidas a procesos de fabricación propios, además del montaje se seleccionan materiales especiales para que así puedan ser usadas en este entorno magnético.
  
- **Máquinas de mamografía:** las máquinas de mamografía son los equipos más utilizados de la comunidad médica en la detección de

tumores de mama y otras anomalías. En este tipo de aplicación, se han implementado galgas extensométricas para tener un control de la cantidad de la fuerza física aplicada al paciente por la misma máquina, al intentar tomar una imagen. La introducción de este tipo de sensores ha permitido una mejor resolución de las imágenes, además de brindar al paciente mayor comodidad.

- **Endoscopía:** las galgas extensométricas son aplicables en esta área, se las utilizan en cirugía endoscópica. La presión de los instrumentos pueden ser crítica, además de la profundidad de la incisión en una cirugía, debe ser precisa. La fuerza de los instrumentos debe ser controlada por estos sensores con una precisión milimétrica al momento de realizar algún corte sobre el tejido que se está analizando. La reducción de fuerza que ejercen los cirujanos sobre los tejidos al momento de realizar un corte, hace que el paciente experimente menos dolor y tenga una recuperación mucho más rápida.

#### **4.1.1.5 Aplicaciones en tratamiento de enfermedades y en investigaciones médicas.**

Se han desarrollado y se siguen innovando nuevas tecnologías en la Medicina; ya sea, en la implementación de nuevos tratamientos o mejorando los sistemas ya existentes. A continuación se verá algunas aplicaciones donde se utiliza este tipo de transductor en el tratamiento de enfermedades o en investigaciones médicas:

- **Diálisis renal:** el sistema de diálisis es el encargado de eliminar la sangre contaminada, recircular y limpiar la sangre. Este sistema típicamente depende de un control con transductores para asegurar que el sistema de filtración tenga un perfecto equilibrio en cualquier momento, ya que cualquier error puede ser desastroso. Las galgas extensométricas son utilizadas en este tipo de sistema, estas realizan el trabajo de seguimiento de los cambios de flujo, mediante la detección del peso de una bolsa donde se encuentra la solución para la diálisis. Este proceso es una medida no invasiva, ya que el líquido del cuerpo no está en contacto con el sensor.
  
- **Ortopedia:** en esta área se ha estudiado la manera de implementar este tipo de transductor, específicamente en la ortopedia correctiva. Las galgas extensométricas son colocadas en los zapatos del paciente, con esto se mide la presión ejercida sobre los mismos, el sistema se encuentra conectado a un dispositivo de radio auricular; cuando el usuario está caminando correctamente, es decir, con equilibrio y postura, el transductor activa el dispositivo de radio y reproduce música. Si el sujeto cae en un patrón de caminata irregular, interrumpiendo el correcto equilibrio del cuerpo, el dispositivo inalámbrico se detendrá, por lo tanto alertando a la persona para que corrija la postura y los patrones de caminar.
  
- **Equipos de cirugía robótica:** esta podría ser una de las aplicaciones más usadas en el futuro. Este tipo de transductor se lo podría utilizar en el área de Telemedicina; el médico podría realizar un procedimiento quirúrgico remotamente con niveles de precisión y exactitud. Estos sensores se implementarían en estos equipos para poder medir con precisión tanto la profundidad de la fuerza y de

perforación cuando se realizan cirugías a distancia. También existe un dispositivo médico que simula un brazo robótico que ayuda a médicos y enfermeras a subadministrar inyecciones. Mediante este dispositivo se puede tomar muestras de sangre con menos dolor y ayudar a ser menos traumático para el paciente. Esta técnica podría evitar complicaciones en pacientes diabéticos, que requieren inyecciones regulares.

- **Rehabilitación:** estos sensores también son utilizados en el área de terapia física para controlar los músculos que están en recuperación. Estos sensores son integrados en el área afectada, normalmente con un dispositivo de agarre para monitorear el proceso de rehabilitación. Las galgas extensométricas implantadas, nos ayudan con información de cambios exactos en el músculo afectado y en qué medida se están haciendo progresos después de cada sesión de terapia. El equipo digitaliza la señal para proporcionarnos la información y así visualizar en tiempo real.
- **Detección precoz de nacimiento:** las galgas también son utilizadas para monitorear los cambios irregulares de presión durante el embarazo, para ayudar a prevenir defectos de nacimiento prematuro en embarazos de alto riesgo. Existe un dispositivo donde se encuentran estos sensores para controlar los cambios de presión. El dispositivo utiliza un cinturón especial que se ajusta en el abdomen de la mujer embarazada. El cinturón está equipado con un microprocesador, una celda de carga, y un módem. Cuando las presiones irregulares se detectan, el dispositivo realiza llamadas al centro de enfermería a través de un módem inalámbrico para alertar algún médico.

### 4.1.2 Otras aplicaciones

Las galgas extensométricas tienen una infinidad de aplicaciones en otras ramas. Su principal estudio se basa en la medida de esfuerzos y deformación de estructuras. Aquí se muestran otras aplicaciones donde se utiliza este sensor:

- **Monitoreo de estructuras:** en ingeniería civil las galgas extensométricas son utilizadas en el estudio de movimientos de diferentes estructuras. Estos sensores se instalan en edificios para conocer si existe algún movimiento con el paso del tiempo de la estructura. La galga utilizada en esta aplicación es de tipo roseta, que se compone de dos o más redes que miden la superficie de una estructura.
- **Pantalla Táctil:** es una pantalla que mediante un contacto táctil sobre su superficie permite la interacción entre el usuario y el ordenador. Este contacto también se puede realizar con lápiz u otras herramientas similares. Actualmente hay pantallas táctiles que pueden instalarse sobre una pantalla normal. Las galgas extensométricas determinan la posición donde la pantalla ha sido tocada, por la presión ejercida en la pantalla.
- **Inclinómetro:** este dispositivo es utilizado en topografía, para medir la inclinación del plano con respecto a la horizontal. Cuando este dispositivo es diseñado con galgas extensométricas, se utiliza el principio de deformación sobre un soporte de acero. Esta deformación es debida a la variación de fuerza en relación a la variación de ángulo respecto a la normal que tiene la base del equipo.



- **Acelerómetro:** este equipo mide la aceleración que se produce cuando un objeto se pone en movimiento. La figura 4.1 muestra un acelerómetro diseñado con galgas. La aceleración, a la que está expuesto el conjunto produce una fuerza sobre la masa sísmica que flexiona la lámina de unión entre soporte y masa.

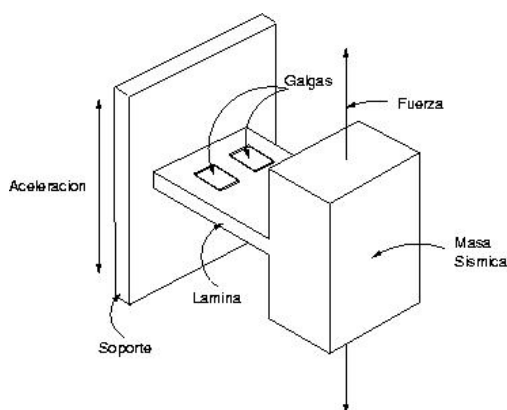


Figura 4.1 Acelerómetro.

- **Estudios sobre materiales:** también se utilizan galgas extensométricas para realizar estudios de materiales, como ejemplo: el hormigón. Esta aplicación se realiza cogiendo dos placas de metal donde se adhieren las galgas, estas placas son colocadas en la pieza de hormigón, material sobre el cual se realizan los estudios. Con esto, se puede obtener la deformación de la pieza y así poder realizar un estudio y análisis del comportamiento del material.
- **Detección de obstáculos:** se pueden utilizar galgas extensométricas en la detección de obstáculos, como sensor de un robot. Se puede adherir estas a unas finas placas de metal que al colisionar con algún objeto del entorno, se deformen ligeramente y esto provoque la

variación de la resistencia de las galgas. Detectando esta variación se señalaría al robot que ha colisionado con algún objeto cercano.

#### 4.1.3 Prueba de funcionamiento de la celda de carga.

En este apartado se realizan los cálculos para comprobar el correcto funcionamiento de la celda de carga; con los datos que se tomen a partir del circuito, se podrá definir la ecuación que se fijó en el capítulo 3, en el desarrollo del programa del microcontrolador. La celda de carga como ya se vio en el primer capítulo, tiene algunas características que deben ser consideradas para su estudio. La capacidad de la celda de carga que se utilizó es de 500 g, pero se trató de no sobrepasar este peso ya que es el máximo que puede tolerar, el diseño de este sistema está para un peso máximo de 400 g. La sensibilidad depende del voltaje que alimenta al sensor, nuestro valor teórico de la sensibilidad es de 1.5mV.

El valor teórico de la señal máxima que nos entregue la celda de carga es de:

$$\text{Señal Máx.} = \text{Sensitividad} \times \text{Voltaje Excitación}$$

$$\text{Señal Máx.} = 1.5 \text{ [mV/V]} \times 12 \text{ [V]} = 18 \text{ mV}$$

El valor real de la señal máxima que nos entrega la celda de carga es de:

$$\text{Señal Máx.} = 1.35 \text{ [mV/V]} \times 11.51 \text{ [V]} = 15.54 \text{ mV}$$

La señal de salida de la celda de carga para cualquier carga está dada por la siguiente ecuación:

$$\text{Señal} = \text{Sensitividad} \times \text{Voltaje Excitación} \times \frac{\text{Carga}[\text{g}]}{0.5[\text{kg}]}$$

Los límites de la celda de carga están dados por carga y ruptura; éstos obedecen al comportamiento de la celda de carga misma, para este caso indican los siguientes valores:

$$\text{Límite Carga} = (1.5) \times (0.5[\text{Kg}]) = 0.75 \text{ Kg}$$

$$\text{Límite Ruptura} = (3) \times (0.5 [\text{Kg}]) = 1.5 \text{ Kg}$$

Esta prueba consiste en tomar valores de los diferentes voltajes que ingresan al microcontrolador, donde se realiza la digitalización de la señal. Esto se hace colocando pesos conocidos en la bandeja de pesaje, para luego medir la respuesta del voltaje de entrada al PIC. Con estos datos se puede determinar el funcionamiento de la celda de carga, así como el comportamiento de la misma, con la ayuda de estos datos se pudo obtener la ecuación matemática que representa el comportamiento de la celda de carga.

En la tabla 4.1, se detallan las mediciones realizadas, aquí se encuentra el peso en gramos y el peso calculado con su respectivo voltaje. El peso calculado se lo obtiene de la ecuación matemática, que se verá a continuación. Los parámetros principales son, el Peso y Voltaje. Esta tabla también incluye el porcentaje de error, entre los dos pesos, el teórico y el práctico.

En esta tabla se puede apreciar que el valor máximo de voltaje que entra al microcontrolador, es de 4.51 Vdc. Este circuito se lo acondicionó con una ganancia para que este valor sea el voltaje máximo, por motivos de prevención, en caso de que sobrepase un voltaje mayor a 5.20, donde pueda dañar al microcontrolador.

**Tabla 4.1 Mediciones de Respuesta de la Celda de Carga.**

Peso	Voltaje	Peso Calculado	Error(%)
10	0,11	9,329	-6,709
20	0,23	19,534	-2,330
30	0,35	29,768	-0,775
40	0,46	39,174	-2,066
50	0,58	49,462	-1,075
60	0,69	58,919	-1,802
70	0,81	69,263	-1,053
80	0,92	78,770	-1,537
90	1,04	89,170	-0,923
100	1,16	99,598	-0,402
110	1,28	110,054	0,049
120	1,39	119,665	-0,279
130	1,51	130,177	0,136
140	1,62	139,838	-0,115
150	1,73	149,524	-0,317
160	1,84	159,234	-0,479
170	1,95	168,968	-0,607
180	2,07	179,614	-0,215
190	2,19	190,289	0,152
200	2,30	200,100	0,050
210	2,42	210,830	0,395
220	2,54	221,590	0,723
230	2,63	229,678	-0,140
240	2,76	241,390	0,579
250	2,85	249,518	-0,193
260	2,97	260,380	0,146
270	3,07	269,454	-0,202
280	3,18	279,458	-0,193
290	3,29	289,487	-0,177
300	3,40	299,540	-0,153
310	3,51	309,617	-0,124
320	3,62	319,718	-0,088
330	3,74	330,766	0,232
340	3,85	340,918	0,270
350	3,95	350,168	0,048
360	4,07	361,294	0,359
370	4,18	371,518	0,410
380	4,30	382,700	0,711
390	4,40	392,040	0,523
400	4,51	402,337	0,584

Los pesos están en una escala de 10 g, y se llegan a los 400 g en esta escala. Cabe recalcar que este peso incluye el peso de la superficie donde

se colocan los pesos a medir y la bandeja de pesaje. La figura 4.2, nos muestra la curva de los valores tomados del circuito. La tendencia de los datos de esta curva, es la que nos proporciona los valores prácticos.

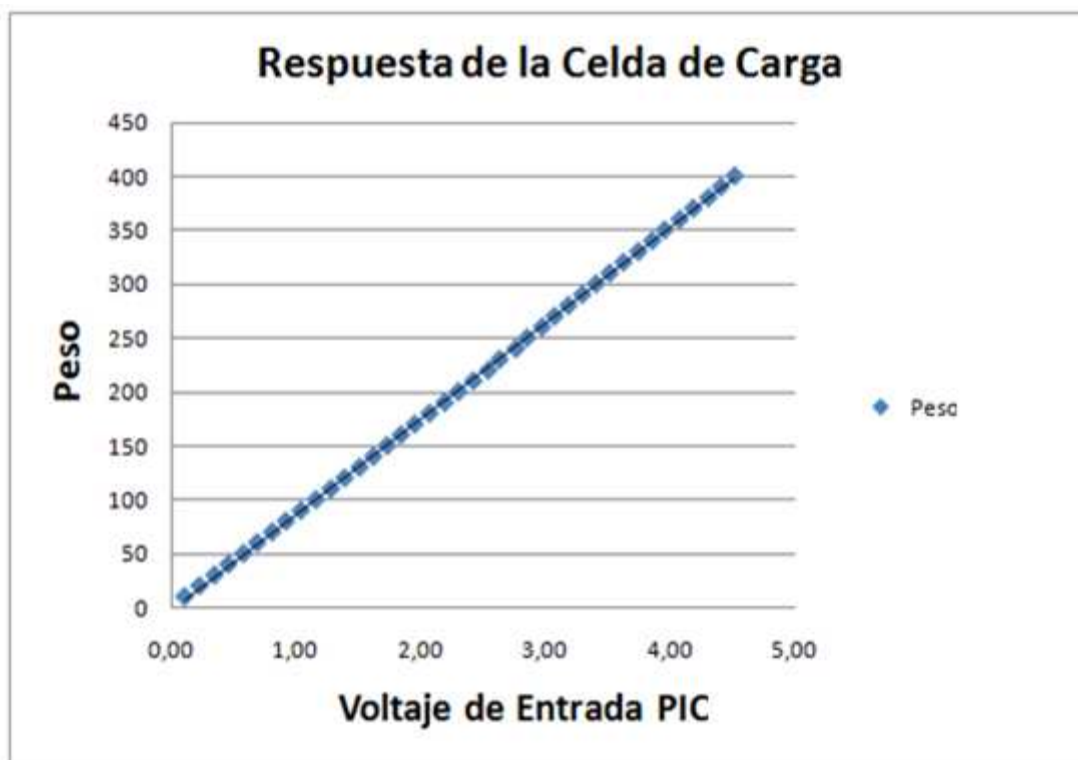


Figura 4.2 Respuesta de la Celda de Carga.

Con este rango de peso, las galgas extensométricas están dentro del límite lineal. La ecuación de funcionamiento de la celda se la calculó, utilizando un software que facilitó el cálculo. Una ecuación de segundo orden, como la que observa a continuación se utilizó, ya que presenta excelentes características estadísticas.

$$\text{Peso[g]} = \text{Voltaje}^2 + 84.7 * \text{Voltaje}$$

Para esta ecuación el coeficiente de correlación es de 0.99, el cual es un valor aceptable, esto quiere decir que no habrá mucha diferencia entre el valor calculado y el valor real.

En la figura 4.3 se muestra el Peso Calculado vs Voltaje de entrada al PIC con los valores de la ecuación calculada.

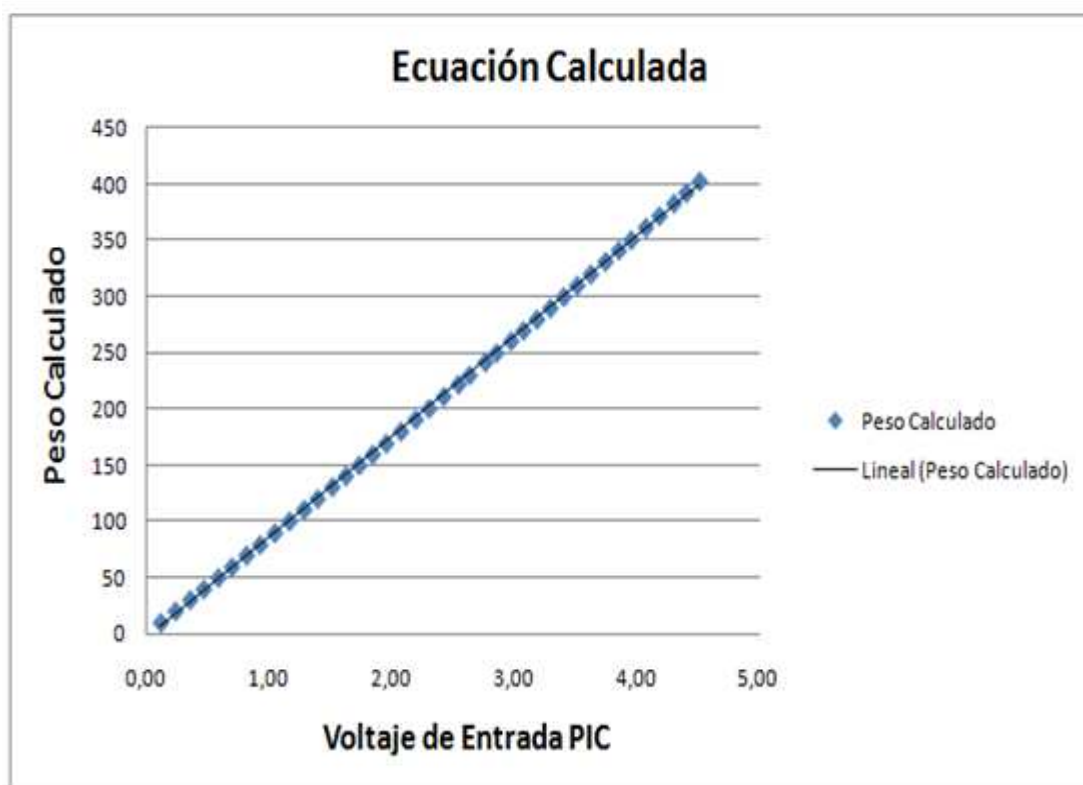


Figura 4.3 Curvas de Funcionamiento Calculada.

En la figura a continuación se encuentran graficadas ambas curvas; como se puede notar son casi idénticas.

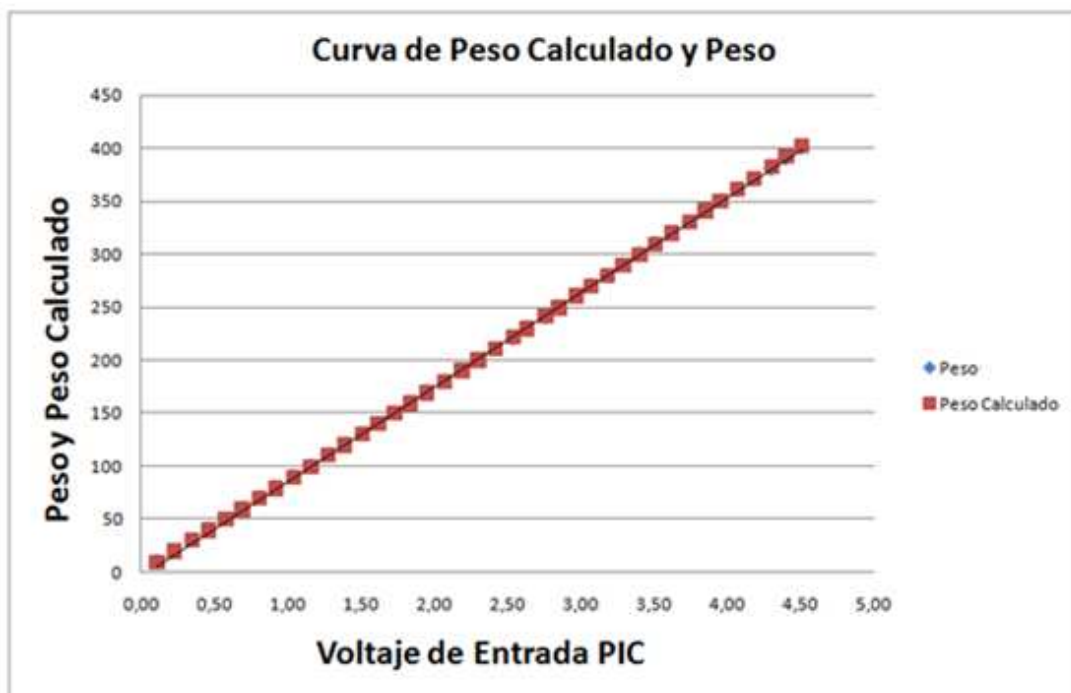


Figura 4.4 Curva Medida vs Curva Calculada.

Una vez que la balanza se encuentra en funcionamiento, el microcontrolador realiza los cálculos del peso con la ecuación obtenida, permitiendo obtener mediciones con un rango de 0 a 400 g. con una resolución de 1 g.

## **CONCLUSIONES:**

- 1) El aprendizaje comprendido en este presente trabajo se llevo a cabalidad, y se pudo abarcar todos los temas propuestos en los diferentes capítulos; además se pudo concebir la idea general de este trabajo, que es el comportamiento de uno de los transductores, que hoy en día es muy utilizado en diferentes aplicaciones, como es la galga extensométrica.
- 2) Para el estudio y entendimiento de las mismas, se implementó un sistema de pesaje, el cual está conformado por diferentes etapas, para el correcto ajuste de la señal, proveniente de la celda de carga. El dispositivo consta de un sistema de visualización en una pantalla LCD. Para la conversión y digitalización de esta señal, se utilizó un microcontrolador. Este sistema de pesaje nos permitió la medición de pesos de 0 a 400 g, con una resolución de 1 g.
- 3) Las galgas extensométricas están ubicadas en la celda de carga para su respectivo análisis; actualmente existe un sin número de aplicaciones, en donde se utilizan las celdas de carga, especialmente si se quiere obtener una medida precisa de un peso. Las celdas conforman una parte fundamental en un sistema de pesaje, encontrándose éstas en la mayoría de balanzas electrónicas. Dependiendo del diseño de este dispositivo se determina la precisión



y el rango de pesaje. En nuestro análisis, la celda de carga podía soportar un peso máximo de hasta 500 g.

- 4) Es de mucha importancia destacar los diferentes problemas que se presentaron en el circuito, los cuales entre ellos están, que para obtener un buen sistema de amplificación mediante un opamp como el LM 324, se debe de procurar colocar elementos de precisión. Se tuvo que tener cuidado al momento de realizar las conversiones en el software del microcontrolador, especialmente en la conversión de bits a decimal en la adquisición de datos.
- 5) Otro de los problemas presentes, es que la señal proveniente de la celda de carga es muy sensible al ruido; para ello se perfecciona adecuándolo con un puente resistivo donde se encuentran resistencias de precisión al 1%. Cabe recalcar que mientras mayor es la resistencia del sensor, la señal no se verá muy afectada por el ruido. Pero esto implica un mayor costo, ya que a mayor inmunidad al ruido mayor es el precio de este tipo de sensores. Otro inconveniente al momento de las mediciones de la señal del sensor, es que el rango de valores del voltaje que presenta al cambiar su resistencia es muy pequeño, por tal motivo se tuvo que implementar un amplificador de instrumentación, el cual es muy utilizado en sistemas de amplificación de señales en equipos médicos.
- 6) Además de esto, se implementaron filtros a la entrada y salida del amplificador de instrumentación y un filtro digital en el programa del microcontrolador.

- 7) El microcontrolador 16F877A forma parte fundamental en el diseño de este sistema; este cuenta con una gran cantidad de recursos, además de un buen tiempo de respuesta en el procesamiento de datos.  
Este microcontrolador es muy accesible, y frecuente en nuestro medio, y es fácil de localizar en el mercado. Este microcontrolador fue programado en lenguaje C, donde existe una gran cantidad de funciones que simplifican la programación, facilitando así su uso y para un mejor entendimiento. Este tipo de lenguaje permite una mayor comprensión y simplifica mucho las líneas de programación, en comparación del lenguaje ensamblador. Este microcontrolador cumple con el objetivo en la adquisición de los datos, consta de 10 bits de conversión lo cual permite estar en el rango de medición, además cuenta con los periféricos que es una de las partes más importantes al momento de la visualización.
  
- 8) De este modo se cumplió con el objetivo de implementar un acondicionador de señal, que permite transformar la señal del puente acondicionador, donde se encuentran las galgas. La adaptación de esta señal de 0 a +5V, es de suma importancia para la transformación análoga digital que realiza el microcontrolador.
  
- 9) Después de desarrollar este trabajo se puede afirmar que la experiencia ha sido satisfactoria, se han utilizado varios conocimientos adquiridos a lo largo de la carrera. Cabe decir que todos los temas tratados en este proyecto, son muy importantes y necesarios en el conocimiento de futuros estudios.

## **RECOMENDACIONES:**

- 1) Actualmente en el desarrollo de equipos se da mucha importancia a la facilidad de manejo del usuario, por esta razón es importante incluir dispositivos amigables tanto para manejo como para visualización, esto lo hace el microcontrolador aunque se puede mejorar este proyecto incorporando una comunicación con una computadora, por medio del RS232, para visualizar la curva del comportamiento del sensor.
- 2) Aquí se ha utilizado una fuente ATX de una PC, por la necesidad de utilizar diferentes voltajes en el diseño del circuito.
- 3) El sistema de pesaje utiliza una celda de carga para la medición del peso y aunque este sensor está diseñado para soportar una capacidad de 500 g, es preferible no sobrepasar el límite de 400 g con el que se diseñó el circuito, ya que se corre el riesgo de deformar permanentemente al sensor.
- 4) En el encendido del circuito no siempre va aparecer el valor inicial de cero, puede darse el caso que por el traslado de la celda de carga o algún movimiento que haya ocurrido anteriormente, para ello se deberá calibrar la balanza antes de empezar a pesar los diferentes pesos en gramos.

# **ANEXOS**

## ANEXO 1: Tablas del Microcontrolador PIC 16F877A

	R/W (X)	R/W (X)	R/W (X)	R/W (X)	R/W (X)	R/W (X)	R/W (X)	R/W (X)
PORTA	RA7	RA6	RA5	RA4	RA3	RA2	RA1	RA0
	Bit 7	Bit 6	Bit 5	Bit 4	Bit 3	Bit 2	Bit 1	Bit 0

	R/W (1)	R/W (1)	R/W (1)	R/W (1)	R/W (1)	R/W (1)	R/W (1)	R/W (1)
TRISA	TRISA7	TRISA6	TRISA5	TRISA4	TRISA3	TRISA2	TRISA1	TRISA0
	Bit 7	Bit 6	Bit 5	Bit 4	Bit 3	Bit 2	Bit 1	Bit 0

Tabla del Puerto y Registro A

	R/W (X)	R/W (X)	R/W (X)	R/W (X)	R/W (X)	R/W (X)	R/W (X)	R/W (X)
PORTB	RB7	RB6	RB5	RB4	RB3	RB2	RB1	RB0
	Bit 7	Bit 6	Bit 5	Bit 4	Bit 3	Bit 2	Bit 1	Bit 0

	R/W (1)	R/W (1)	R/W (1)	R/W (1)	R/W (1)	R/W (1)	R/W (1)	R/W (1)
TRISB	TRISB7	TRISB6	TRISB5	TRISB4	TRISB3	TRISB2	TRISB1	TRISB0
	Bit 7	Bit 6	Bit 5	Bit 4	Bit 3	Bit 2	Bit 1	Bit 0

Tabla del Puerto y Registro B

	R/W (X)	R/W (X)	R/W (X)	R/W (X)	R/W (X)	R/W (X)	R/W (X)	R/W (X)
PORTC	RC7	RC6	RC5	RC4	RC3	RC2	RC1	RC0
	Bit 7	Bit 6	Bit 5	Bit 4	Bit 3	Bit 2	Bit 1	Bit 0

	R/W (1)	R/W (1)	R/W (1)	R/W (1)	R/W (1)	R/W (1)	R/W (1)	R/W (1)
TRISC	TRISC7	TRISC6	TRISC5	TRISC4	TRISC3	TRISC2	TRISC1	TRISC0
	Bit 7	Bit 6	Bit 5	Bit 4	Bit 3	Bit 2	Bit 1	Bit 0

Tabla del Puerto y Registro C.

	R/W (X)	R/W (X)	R/W (X)	R/W (X)	R/W (X)	R/W (X)	R/W (X)	R/W (X)
PORTD	RD7	RD6	RD5	RD4	RD3	RD2	RD1	RD0
	Bit 7	Bit 6	Bit 5	Bit 4	Bit 3	Bit 2	Bit 1	Bit 0

	R/W (1)	R/W (1)	R/W (1)	R/W (1)	R/W (1)	R/W (1)	R/W (1)	R/W (1)
TRISD	TRISD7	TRISD6	TRISD5	TRISD4	TRISD3	TRISD2	TRISD1	TRISD0
	Bit 7	Bit 6	Bit 5	Bit 4	Bit 3	Bit 2	Bit 1	Bit 0

Tabla del Puerto y Registro D

					R/W (X)	R/W (X)	R/W (X)	R/W (X)
PORTE	-	-	-	-	RE3	RE2	RE1	RE0
	Bit 7	Bit 6	Bit 5	Bit 4	Bit 3	Bit 2	Bit 1	Bit 0

					R(1)	R/W (1)	R/W (1)	R/W (1)
TRISE	-	-	-	-	TRISE3	TRISE2	TRISE1	TRISE0
	Bit 7	Bit 6	Bit 5	Bit 4	Bit 3	Bit 2	Bit 1	Bit 0

Tabla del Puerto y Registro E

PCFG <3:0>	AN7	AN6	AN5	AN4	AN3	AN2	AN1	AN0	VREF+	VREF-	C/R
0000	A	A	A	A	A	A	A	A	VDD	Vss	8/0
0001	A	A	A	A	VREF+	A	A	A	AN3	Vss	7/1
0010	D	D	D	A	A	A	A	A	VDD	Vss	5/0
0011	D	D	D	A	VREF+	A	A	A	AN3	Vss	4/1
0100	D	D	D	D	A	D	A	A	VDD	Vss	3/0
0101	D	D	D	D	VREF+	D	A	A	AN3	Vss	2/1
011x	D	D	D	D	D	D	D	D	—	—	0/0
1000	A	A	A	A	VREF+	VREF-	A	A	AN3	AN2	6/2
1001	D	D	A	A	A	A	A	A	VDD	Vss	6/0
1010	D	D	A	A	VREF+	A	A	A	AN3	Vss	5/1
1011	D	D	A	A	VREF+	VREF-	A	A	AN3	AN2	4/2
1100	D	D	D	A	VREF+	VREF-	A	A	AN3	AN2	3/2
1101	D	D	D	D	VREF+	VREF-	A	A	AN3	AN2	2/2
1110	D	D	D	D	D	D	D	A	VDD	Vss	1/0
1111	D	D	D	D	VREF+	VREF-	D	A	AN3	AN2	1/2

A = Analog input D = Digital I/O

Tabla Configuración de Control A/D

## **ANEXO 2: Manual de Usuario**

### **Iniciar**

Para iniciar este dispositivo, lo que se debe hacer en primer lugar, es conectar la fuente con la balanza. Luego se pulsa un interruptor de color rojo, que se encuentra en la parte trasera de la fuente. Fijarse de que en la balanza, se encienda el led de color rojo.

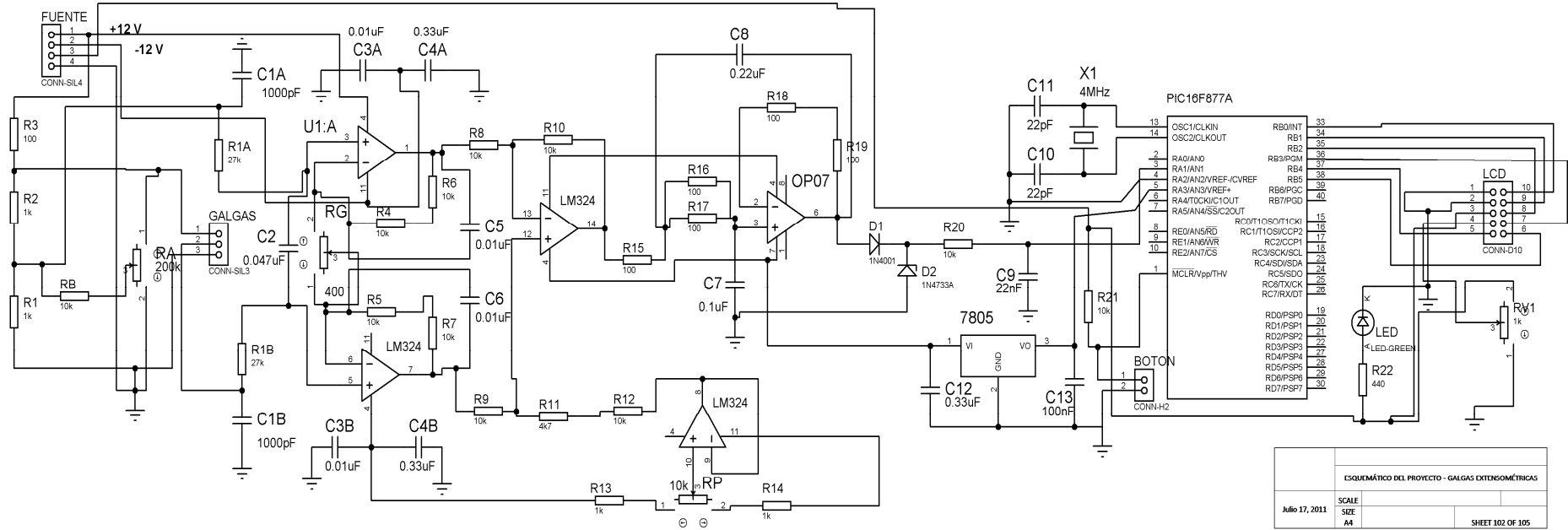
### **Calibrar**

Se debe de tener en cuenta que en el circuito se encuentran tres potenciómetros, dos de ellos están fijos, solo uno lo ha adaptado para la calibración. Para calibrar la balanza se debe tener en cuenta lo siguiente:

1. Colocar una pesa patrón y verificar si el valor es el correcto. Para lograr una mayor precisión colocar la pesa de 100G.
2. Si el valor mostrado es diferente al de la pesa de calibración, se procede a girar la perilla que se encuentra en la balanza, fijarse en la pantalla LCD que coincida el peso y así se obtiene la calibración correcta.

En caso de que se necesite un ajuste en los potenciómetros de precisión, ya sea por un desgaste de los elementos en el tiempo, se deberá tener en cuenta que a la salida del circuito integrado LM324, en el pin 14, tiene que haber un voltaje positivo y además este voltaje tiene que estar entre 0 - +10Vdc. La compensación de ajuste en cero, la realiza el PIC una vez calibrado.

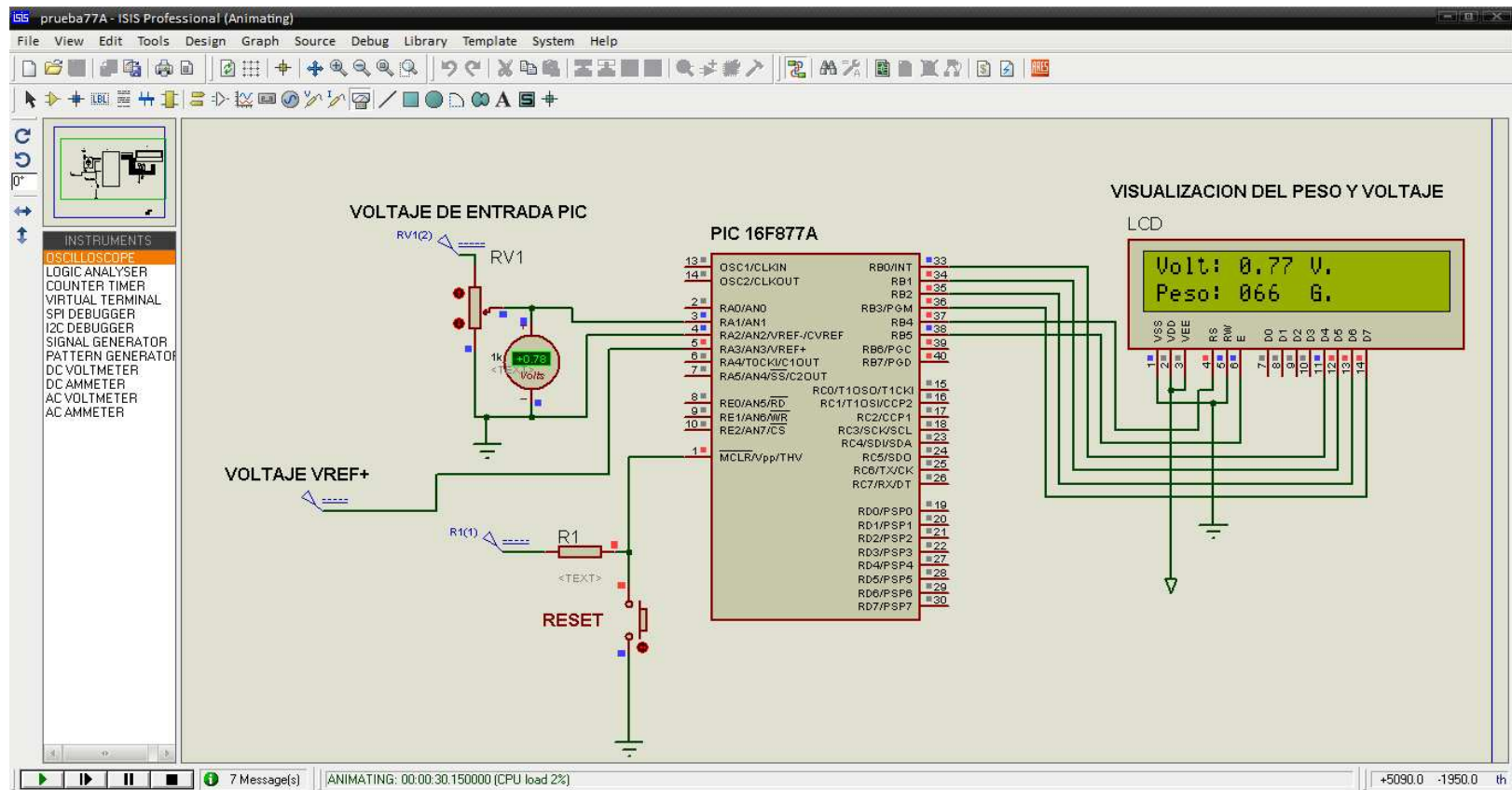
## ANEXO 3: Diagrama Esquemático del Proyecto



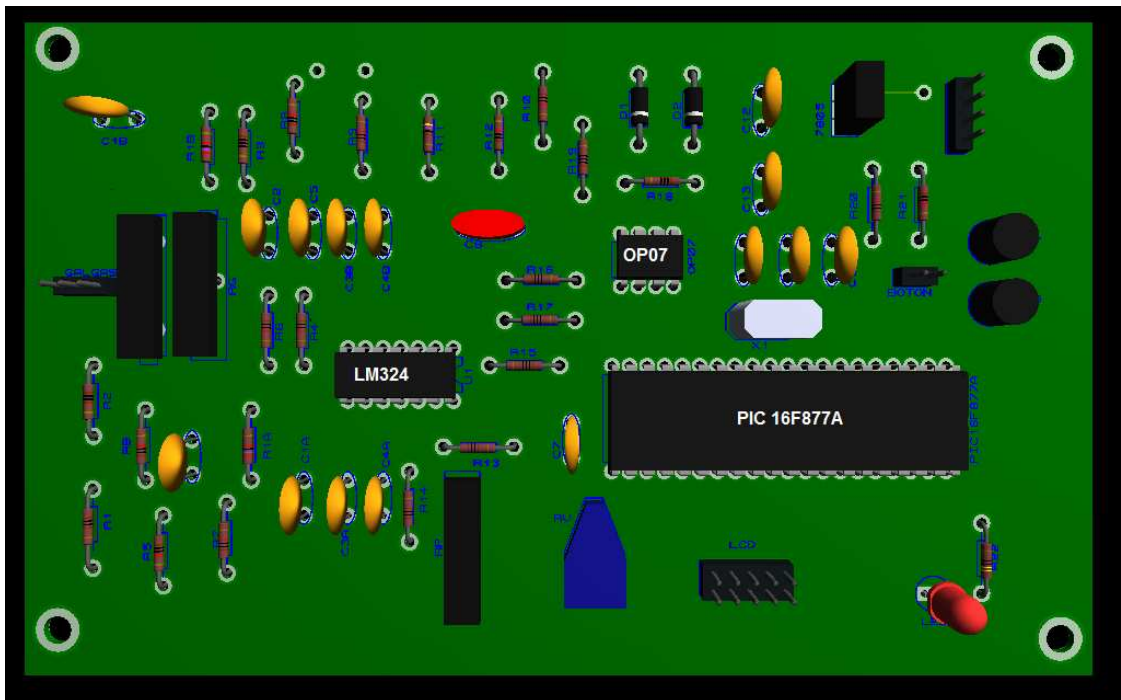
ESQUEMÁTICO DEL PROYECTO - GALGAS EXTENSOMÉTRICAS	
Julio 17, 2011	SCALE
	SIZE
	A4
SHEET 102 OF 105	



## ANEXO 4: Simulación en ISIS Proteus



## ANEXO 5: Vista Frontal de la Tarjeta



**ANEXO 6: Foto del Proyecto**



## **BIBLIOGRAFÍA**

- [1] Barea Navarro, Rafael, Introducción y Conceptos Básicos de la Instrumentación Biomédica,  
<http://fit.um.edu.mx/jorgemp/clases/ingbiomedica/unidad1/Tema1.pdf>,  
fecha de consulta diciembre 2010.
- [2] A. Sanz y J. I. Artigas, Diseño de filtros activos 1,  
[http://www.cps.unizar.es/~te/Docencia\\_archivos/ea\\_archivos/t4\\_filtros.pdf](http://www.cps.unizar.es/~te/Docencia_archivos/ea_archivos/t4_filtros.pdf),  
fecha de consulta enero 2011.
- [3] Analog Devices, Data Acquisition Databook, Published by Analog Devices, Inc., 1984
- [4] Omega, Introduction to Load Cells,  
<http://www.omega.com/prodinfo/loadcells.html>, fecha de consulta enero 2011.
- [5] Foros de Electrónica, Celdas de Carga,  
<http://www.forosdeelectronica.com/about35.html>, fecha de consulta enero 2011.
- [6] National Instruments, Acondicionamiento de Señales,  
<http://www.ni.com/signalconditioning/esa/>, fecha de consulta febrero 2011.
- [7] Sosa, Javier, Galgas Extensiométricas Strain Gages 1,  
[www.ing.unlp.edu.ar/electrotecnia/procesos/apuntes/Strain\\_Gages\\_1.pdf](http://www.ing.unlp.edu.ar/electrotecnia/procesos/apuntes/Strain_Gages_1.pdf),  
fecha de consulta febrero 2011.

- [8] Karger, M., IV Congreso Latinoamericano de Ingeniería Biomédica, CLAIB 2007, Soluciones de Bioingeniería para la salud en América Latina. Isla Margarita, Venezuela, Springer, 2007.
- [9] ISIS Canada, Intelligent Sensing for Innovative Structures, Guidelines for Structural Health Monitoring, <http://www.ishmii.org/wp-content/uploads/2010/07/ISIS-Canada-SHM-Guidelines-Canada.pdf>, fecha de consulta marzo 2011.
- [10] MikroElektronika, C Compiler for Microchip PIC Microcontrollers, [http://www.mikroe.com/eng/product\\_downloads/download/](http://www.mikroe.com/eng/product_downloads/download/), fecha de consulta marzo 2011.
- [11] William M. Murray, William R. Miller, The Bonded Electrical Resistance Strain Gauge, Oxford University Press Inc, 1992.
- [12] Sánchez, J. E., Circuitos de Acondicionamiento Para Sensores Resistivos, <http://es.scribd.com/doc/43054414/7-Circuitos-de-Acondicionamiento-Para-Sensores-Resistivos> , fecha de consulta junio 2011.
- [13] Wikipedia, Frecuencia de Muestreo, [http://es.wikipedia.org/wiki/Frecuencia\\_de\\_muestreo](http://es.wikipedia.org/wiki/Frecuencia_de_muestreo), fecha de consulta junio 2011.
- [14] L. Montano y C. Sagüés, Control de Esfuerzos con un Robot Industrial, Informática y Automática, Vol 30(2), Junio 1997.
- [15] R. F. Steidel JR, Introducción al estudio de las vibraciones mecánicas, Editorial Continental, 1991.