



**ESCUELA SUPERIOR POLITÉCNICA DEL LITORAL**  
**Facultad de Ingeniería en Electricidad y Computación**

"ESTUDIOS DE COORDINACIÓN DE LAS PROTECCIONES POR  
MÉTODOS COMPUTARIZADOS APLICADOS A LA CENTRAL  
TERMOELÉCTRICA JARAMIJÓ"

**INFORME DE MATERIA DE GRADUACIÓN**

Previo a la obtención del Título de:

**INGENIERO EN ELECTRICIDAD ESPECIALIZACIÓN POTENCIA**

Presentado por:

Loor Sacoto Diana Carolina

Rodríguez Lindao Gabriel Segundo

Zurita Chamorro José Manuel

Guayaquil - Ecuador  
Año: 2013

## **AGRADECIMIENTO**

A Dios, que nos brindó su bendición con inteligencia y sabiduría necesaria para complementar nuestros estudios.

A nuestros padres, con esfuerzo, dedicación y paciencia nos dieron su confianza a lo largo de nuestras vidas estudiantiles y así llegar a nuestras metas.

A nuestros amigos, por su amistad brindada en momentos altos y bajos en nuestra etapa estudiantil, compartiendo conocimiento y experiencias.

Al Ing. Juan Saavedra y profesores, que han hecho posible, con su apoyo y guía, nuestra formación profesional.

A ESPOL, que en sus aulas nos brindaron, día a día, conocimientos y sólidos valores para nuestra formación profesional de excelencia.

## DEDICATORIA

A Dios y a mis Padres por su ejemplo de superación, por depositar su confianza en mí y brindarme siempre su apoyo incondicional,

**Diana Carolina Loor Sacoto**

A Dios por bendecirme con mis Padres, quienes son los pilares fundamentales de mi formación profesional, por brindarme su confianza, he hicieron siempre lo posible para el desarrollo de mi profesión,

**Gabriel Segundo Rodríguez Lindao**

A Dios, a mis Padres por haberme brindado su apoyo incondicional y confianza, a mi esposa e hija por su amor y comprensión,

**José Manuel Zurita Chamorro**

# TRIBUNAL DE SUSTENTACIÓN

---

Ing. Juan Saavedra  
Profesor de la Materia de Graduación

---

Ing. Gustavo Bermúdez  
Profesor Delegado por la Unidad Académica

## **DECLARACIÓN EXPRESA**

“La responsabilidad del contenido de este informe de graduación, nos corresponde exclusivamente; y el patrimonio intelectual de la misma a la Escuela Superior Politécnica del Litoral”

(Reglamento de exámenes y títulos profesionales de la ESPOL)

---

Diana Carolina Loor Sacoto

---

Gabriel Segundo Rodríguez Lindao

---

José Manuel Zurita Chamorro

## RESUMEN

El presente proyecto abarca el análisis completo del Sistema de Protección de los equipos de la Nueva Central Termoeléctrica Jaramijó, con una generación de 140MW integrada por 18 unidades con potencia unitaria de 8.293MW, transformadores de 50/62,5 MVA y 40/50MVA, combustible Fuel Oil 6.

Para realizar el análisis fue necesario hacer el flujo de carga para determinar el estado de la planta, definiendo límites de operación. Y de esta manera hacer el estudio de cortocircuito para la detección de corrientes de fallas máximas y mínimas en condiciones anormales del sistema e indeseadas de equipos.

Con estos estudios podremos aplicar los criterios de coordinación para definir los tiempos de operación mínimos y así permitir la actuación de los relés de protección, garantizando la vida útil de los equipos.

Una herramienta fundamental para el estudio es el uso del software “POWER WORLD SIMULATOR”, aquí podremos analizar tanto la operación normal de los equipos como las posibles corrientes de fallas. Otra herramienta básica

es el software "EXCEL", que permite visualizar de manera gráfica la coordinación de protecciones contra sobrecorrientes en la planta.

## ÍNDICE GENERAL

AGRADECIMIENTO.....	II
DEDICATORIA.....	III
TRIBUNAL DE SUSTENTACION .....	IV
DECLARACION EXPRESA.....	V
RESUMEN.....	VI
INDICE GENERAL.....	VIII
INDICE DE FIGURAS.....	XII
INDICE DE TABLAS.....	XIV
INTRODUCCION.....	XVI

### CAPÍTULO 1

#### DESCRIPCIÓN DE LAS INSTALACIONES

1.1 UNIDADES DE GENERACION.....	5
1.1.1 GENERADOR HYUNDAI .....	5
1.2 TRANSFORMADORES.....	8
1.3 TANQUES DE ALMACENAMIENTO DE COMBUSTIBLE.....	9
1.4 SISTEMA DE CONTROL Y COMUNICACIÓN .....	11

### CAPÍTULO 2

#### ESTUDIOS DE FLUJO DE CARGA

2.1 INTRODUCCIÓN.....	12
2.2 CRITERIOS ADOPTADOS PARA EL ESTUDIO .....	12
2.2.1 FLEXIBILIDAD OPERACIONAL .....	12
2.2.2 NIVELES DE CONFIABILIDAD .....	13
2.2.3 NIVELES DE SOBRECARGA.....	13
2.2.4 REGULACIÓN DE VOLTAJE .....	13
2.3 ANÁLISIS DE CASOS .....	13



2.4 DATOS DEL SISTEMA.....	14
2.4.1 DATOS DE GENERACIÓN.....	14
2.4.2 DATOS DE BARRAS DE CARGA .....	14
2.4.3 DATOS DE TRANSFORMADORES DE POTENCIA.....	15
2.5 RESULTADO DE LOS ESTUDIOS DE FLUJO DE CARGA.....	17
2.5.1 CASOS BASE CARGA MAXIMA.....	17
2.5.1.1 VOLTAJES EN BARRAS.....	19
2.5.1.2 CARGA DE LOS TRANSFORMADORES .....	20
2.6 CONCLUSIONES DEL ESTUDIO DE FLUJO. ....	20
CAPÍTULO 3	
ESTUDIO DE CORTO CIRCUITO	
3.1 INTRODUCCIÓN.....	22
3.2 ALCANCE DE LOS ESTUDIOS DE CORTO CIRCUITO. ....	23
3.3 DATOS DEL SISTEMA.....	24
3.3.1 IMPEDANCIAS EQUIVALENTES EN LA BARRA DE LA SUBESTACIÓN. ....	24
3.3.1.2 MVA DE CORTO CIRCUITO (CASO MÁXIMA GENERACIÓN).....	24
3.3.1.3 IMPEDANCIAS EQUIVALENTES. ....	25
3.3.3 DATOS DE TRANSFORMADORES DE POTENCIA.....	26
3.4 RESULTADOS DE LOS ESTUDIOS DE CORTO CIRCUITO.....	26
3.4.1 CASO BASE. ....	26
3.4.1.1 CORRIENTE DE FALLA EN CADA BARRA.....	27
3.5 CONCLUSIONES Y RECOMENDACIONES.....	28
CAPITULO 4	
COORDINACIÓN DE LAS PROTECCIONES	
4.1 INTRODUCCION.....	30
4.2 ESQUEMAS DE PROTECCIONES.....	31
4.2.1 ESQUEMAS DE PROTECCIÓN DE GENERADORES. ....	31
4.2.2 ESQUEMAS DE PROTECCIÓN DE TRANSFORMADORES .....	33
4.2.3 ESQUEMAS DE PROTECCIÓN DE BARRAS. ....	38
4.3 AJUSTE DE LAS PROTECCIONES.....	40
4.3.1 PROTECCIÓN DE GENERADORES .....	40
4.3.1.1 PROTECCIÓN DE LOS GENERADORES A TRAVÉS DEL RELÉ VAMP 265.....	<b>40</b>

FUNCIÓN 87.....	41
4.3.1.2 PROTECCIÓN DE LOS GENERADORES A TRAVÉS DEL RELÉ VAMP 210.....	<b>43</b>
FUNCIÓN 32.....	43
FUNCIÓN 40.....	45
FUNCIÓN 46.....	49
FUNCIÓN 27.....	53
FUNCIÓN 59.....	55
FUNCIÓN 81>&81<.....	57
FUNCIÓN 51V.....	58
FUNCIÓN 51N.....	62
4.3.2 PROTECCIÓN DE TRANSFORMADORES.....	62
4.3.2.1 PROTECCIÓN DE LOS TRANSFORMADORES DE POTENCIA A TRAVÉS DEL RELÉ SEL 387E.....	<b>62</b>
Función 87T.....	63
4.3.2.2 PROTECCIÓN DE BARRA A TRAVÉS DEL RELÉ VAMP 230.....	67
FUNCIÓN 32.....	68
FUNCIÓN 27.....	68
FUNCIÓN 59.....	68
FUNCIÓN 46.....	69
FUNCIÓN 50/51.....	69
FUNCIÓN 51N.....	72
4.3.2.3 PROTECCIÓN DE LOS TRANSFORMADORES AUXILIARES A TRAVÉS DEL RELÉ VAMP 230.....	72
Función 27.....	73
FUNCIÓN 59.....	73
FUNCIÓN 50/51.....	74
FUNCIÓN 51N.....	78
4.3.2.3 PROTECCIÓN DEL TRANSFORMADOR DE SERVICIOS GENERALES A TRAVÉS DEL RELÉ VAMP 230.....	<b>79</b>
FUNCIÓN 32.....	79
Función 27.....	80
FUNCIÓN 59.....	80
FUNCIÓN 46.....	81
FUNCIÓN 50/51.....	81
FUNCIÓN 51N.....	83

4.3.3 PROTECCIÓN DE BARRA.....	84
4.3.3.1 PROTECCIÓN DE BARRA A TRAVÉS DEL RELÉ SCHNEIDER P746 .....	84
FUNCIÓN 87B.....	84
4.4 COORDINACION DE LAS PROTECCIONES. ....	86
4.5 CONCLUSIONES DE AJUSTES DE PROTECCIONES.....	89
<b>CONCLUSIONES Y RECOMENDACIONES.....</b>	<b>90</b>
<b>ANEXOS.....</b>	<b>91</b>
<b>BIBLIOGRAFÍA.....</b>	<b>119</b>

## ÍNDICE DE FIGURAS

FIGURA 1.1 UBICACIÓN DE LA CENTRAL TERMOELÉCTRICA JARAMIJÓ.....	1
FIGURA 1.2 VISTA DE LA CENTRAL TERMOELÉCTRICA JARAMIJÓ .....	2
FIGURA 1.3 GRUPOS DE GENERADORES .....	3
FIGURA 1.4 DIAGRAMA UNIFILAR DE LA CENTRAL TERMOELÉCTRICA JARAMIJÓ .....	4
FIGURA 1.5 GENERADOR HYUNDAI DE LA CENTRAL JARAMIJÓ .....	6
FIGURA 1.6 ESTRUCTURA INTERNA DEL GENERADOR HYUNDAI .....	6
FIGURA 1.7 VISTA EXTERNA DEL GENERADOR CON LAS CHIMENEAS .....	7
FIGURA 1.8 TRANSFORMADOR DE POTENCIA .....	8
FIGURA 1.9 TRANSFORMADOR DE POTENCIA CONECTADO AL S.N.I. ....	9
FIGURA 1.10 TANQUE DE ALMACENAMIENTO FUEL OIL 6.....	10
FIGURA 1.11 TANQUES DE ALMACENAMIENTO DE AGUA.....	10
FIGURA 1.12 MONITOREO DEL SISTEMA DE GENERACION.....	11
FIGURA 2.1 FLUJO DE CARGA DE LA CENTRAL JARAMIJÓ .....	18
FIGURA 4.1 ESQUEMA DE PROTECCIÓN DEL GENERADOR.....	32
FIGURA 4.2 ESQUEMA DE PROTECCIÓN DEL TRANSFORMADOR AUXILIAR .....	34
FIGURA 4.3 ESQUEMA DE PROTECCIÓN DEL TRANSFORMADOR DE SERVICIO GENERAL .....	35
FIGURA 4.5 ESQUEMA DE PROTECCIÓN DE TRANSFORMADOR DE POTENCIA STEP-UP TR-1 Y STEP-UP TR-3.....	36
FIGURA 4.5 ESQUEMA DE PROTECCIÓN DE TRANSFORMADOR DE POTENCIA STEP-UP TR-2 Y STEP-UP TR-4.....	37
FIGURA 4.6 ESQUEMA DE PROTECCIÓN DE BARRA BUS 1 Y BUS 3.....	38
FIGURA 4.7 ESQUEMA DE PROTECCIÓN DE BARRA BUS 2 Y BUS 4 .....	39
FIGURA 4.8 PROTECCIÓN DIFERENCIAL EN EL GENERADOR USANDO VAMP 265...	40
FIGURA 4.9 CARACTERÍSTICA DEL RELÉ DIFERENCIAL .....	41
FIGURA 4.10 CONEXIÓN DEL RELÉ VAMP 210 AL GENERADOR.....	43
FIGURA 4.11 FUNCIÓN DEL RELÉ 32.....	44
FIGURA 4.12 CARACTERÍSTICA DEL RELÉ MHO-OFFSET DE UNA ZONA .....	47
FIGURA 4.13 CAPACIDAD DE CORRIENTE DE DESBALANCE DE CORTO TIEMPO DE GENERADORES.....	51
FIGURA 4.14 CARACTERÍSTICA DE LA FUNCIÓN DE PROTECCIÓN DE DESBALANCE DE TIEMPO INVERSO .....	52
FIGURA 4.15 CARACTERÍSTICA DE LA FUNCIÓN 51VC.....	61
FIGURA 4.16 CARACTERÍSTICA DEL ELEMENTO PORCENTUAL .....	64
FIGURA 4.17 CURVA DE LA FUNCIÓN DIFERENCIAL STEP-UP TR-2 Y STEP-UP TR-4	65

FIGURA 4.18 CURVA DE LA FUNCIÓN DIFERENCIAL STEP-UP TR-1 Y STEP-UP TR-367	
FIGURA 4.19 CURVA 50/51 AUX. TR- #1 Y AUX. TR- #3.....	77
FIGURA 4.20 CURVA 50/51 AUX. TR- #2 Y AUX. TR- #4.....	78
FIGURA 4.21 CURVA 50/51 DE TRANSFORMADORES DE SERVICIOS GENERALES....	83
FIGURA 4.22 CARACTERÍSTICA DEL ELEMENTO DIFERENCIAL P746.....	85
FIGURA 4.23 COORDINACIÓN EN LOS GRUPOS DE 4 GENERADORES.....	88
FIGURA 4.24 COORDINACIÓN EN LOS GRUPOS DE 5 GENERADORES.....	89

## ÍNDICE DE TABLAS

TABLA 1.1 DAROS DE PLACA DEL GENERADOR .....	5
TABLA 2.1 GENERACIÓN DE LA CENTRAL JARAMIJÓ.....	14
TABLA 2.2 CARGA EN LAS BARRAS .....	15
TABLA 2.3 DATOS DE LOS TRANSFORMADORES .....	16
TABLA 2.4 VALORES DE LOS VOLTAJES EN LAS BARRAS.....	19
TABLA 2.5 VALORES DE LOS VOLTAJES EN LAS BARRAS .....	20
TABLA 3.1 CORRIENTES Y MVA DE CORTOCIRCUITO .....	24
TABLA 3.2 SIMBOLOGÍA DE LAS IMPEDANCIAS.....	25
TABLA 3.3 IMPEDANCIAS EQUIVALENTES .....	25
TABLA 3.4 CORRIENTES E FALLA.....	27
TABLA 4.1 AJUSTES DE LA FUNCIÓN 87G .....	42
TABLA 4.2 AJUSTES DE LA FUNCIÓN 32 .....	45
TABLA 4.3 AJUSTES DE LA FUNCIÓN 40 .....	49
TABLA 4.4 VALORES DE %IN PARA DISTINTOS TIPOS DE GENERADOR .....	50
TABLA 4.5 AJUSTES DE LA FUNCIÓN 46.....	53
TABLA 4.6 AJUSTES DE LA FUNCIÓN 27 .....	55
TABLA 4.7 AJUSTES DE LA FUNCIÓN 59.....	57
TABLA 4.8 AJUSTES DE LA FUNCIÓN 81 .....	58
TABLA 4.9 CARACTERISTICA IEC-255 .....	59
TABLA 4.10 AJUSTES DE LA FUNCIÓN 51V .....	61
TABLA 4.11 AJUSTES DE LA FUNCIÓN 51 N .....	62
TABLA 4.12 AJUSTES DE LA FUNCIÓN 87T 40/50 MVA, STEP-UP TR-2 Y STEP-UP TR-4.....	65
TABLA 4.13 AJUSTES DE LA FUNCIÓN 87T 50/62,5 MVA, STEP-UP TR-1 Y STEP-UP TR-3.....	66
TABLA 4.14 AJUSTES DE LA FUNCIÓN 32.....	68
TABLA 4.15 AJUSTES DE LA FUNCIÓN 27.....	68
TABLA 4.16 AJUSTES DE LA FUNCIÓN 59.....	68
TABLA 4.17 AJUSTES DE LA FUNCIÓN 46.....	69
TABLA 4.18 AJUSTES DE LA FUNCIÓN 50/51 .....	70
TABLA 4.19 AJUSTES DE LA FUNCIÓN 50/51 .....	71
TABLA 4.20 AJUSTES DE LA FUNCIÓN 51N .....	72
TABLA 4.21 AJUSTES DE LA FUNCIÓN 27.....	73
TABLA 4.22 AJUSTES DE LA FUNCIÓN 59.....	73
TABLA 4.23 AJUSTES DE LA FUNCIÓN 50/51 AUX. TR- #1 Y AUX. TR- #3 .....	76

TABLA 4.24 AJUSTES DE LA FUNCIÓN 50/51AUX. TR- #2 Y AUX. TR- #4.....	78
TABLA 4.25 AJUSTES DE LA FUNCIÓN 51N .....	79
TABLA 4.26 AJUSTES DE LA FUNCIÓN 32.....	80
TABLA 4.27 AJUSTES DE LA FUNCIÓN 27 .....	80
TABLA 4.28 AJUSTES DE LA FUNCIÓN 28.....	80
TABLA 4.29 AJUSTES DE LA FUNCIÓN 46.....	81
TABLA 4.30 AJUSTES DE LA FUNCIÓN50/51.....	82
TABLA 4.31 AJUSTES DE LA FUNCIÓN 51N .....	83
TABLA 4.32 AJUSTES DE LA FUNCIÓN 87B .....	86

## INTRODUCCIÓN

El presente documento corresponde al proyecto de graduación “Estudio de la Coordinación de las Protecciones por Métodos Computarizados Aplicados a la Central Termoeléctrica Jaramijó”.

Capítulo 1.- Se describe en forma general las instalaciones eléctricas existentes en la Central de Generación, detallando cada uno de los elementos que componen el sistema.

Capítulo 2.- Se muestra el estudio de flujo de carga, donde podremos ver el correcto funcionamiento del sistema, se muestra el funcionamiento operativo que hay dentro de la planta.

Capítulo 3.- Con los resultados del capítulo anterior, podremos determinar el estudio de cortocircuito para la planta y así obtener las posibles corrientes de fallas, este estudio permite realizar la coordinación de protecciones eléctricas de los equipos.

Capítulo 4.- Se presentan los esquemas de protecciones de los equipos aplicados en la Central Termoeléctrica, equipos que permiten tener un correcto funcionamiento ante anomalías de fallas y poder garantizar la vida del equipo.



# CAPÍTULO 1

## DESCRIPCIÓN DE LAS INSTALACIONES

La Central Termoeléctrica Jaramijó se encuentra en la comuna La Victoria, vía Manta-Rocafuerte, dentro de un área de 13 hectáreas, donde se cuenta con la infraestructura necesaria para el funcionamiento adecuado de los generadores de marca Hyundai 18H32 /40V de 720 rpm.



**Figura 1.1** Ubicación de la Central Termoeléctrica Jaramijó



**Figura 1.2** Vista de la Central Termoeléctrica Jaramijó

La Central Termoeléctrica Jaramijó está comprendida por 18 Generadores Hyundai con una potencia unitaria de 8.293 MW, conformados en 2 grupos de 5 generadores y 2 grupos de 4 generadores.

Cada grupo de generadores está conectado por medio de una barra que lleva a transformadores elevadores de 13.8kV a 138 kV, cuya potencia generada será incorporada al Sistema Nacional Interconectado.

Esta Central se interconecta a la barra de 138kV de la Subestación Montecristi, la cual cubre parte de la demanda energética de Manabí, esto aliviará y mejorará la confiabilidad del Sistema Nacional.



**Figura 1.3** Grupos de Generadores

A continuación se presenta el diagrama unifilar de la central:

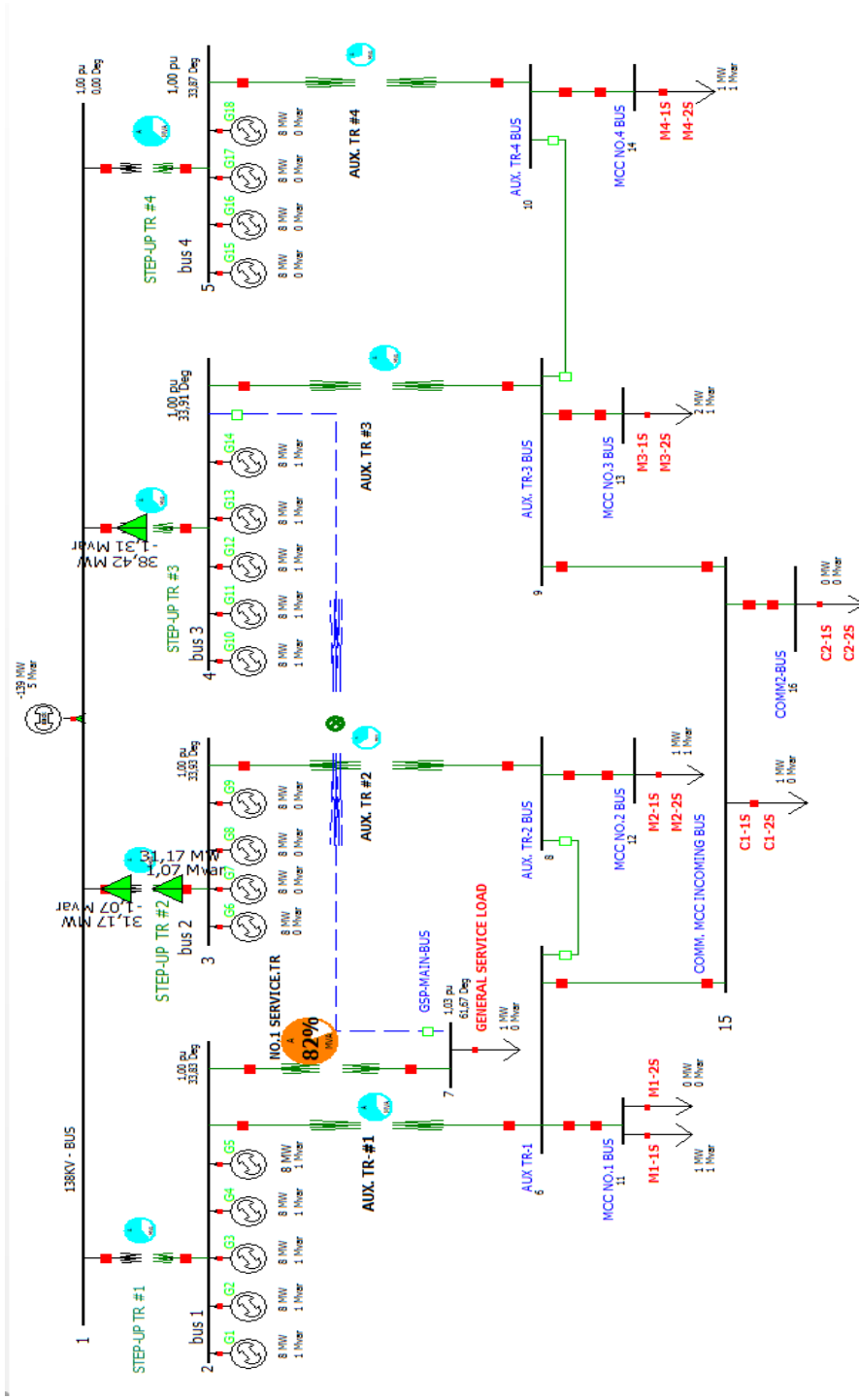


Figura1.4 Diagrama unifilar de la Central Termoeléctrica Jaramijó

## 1.1 UNIDADES DE GENERACIÓN

### 1.1.1 GENERADOR HYUNDAI

Para implementar esta central se instaló generadores Hyundai Heavy Industries Co., Ltd.

Generador	
Fabricante	Hyundai Heavy Industries Co., Ltd.
Marca	HIMSEN ENGINE
Modelo	18H32/40V
Norma Aplicable	Norma aplicable ISO 3046/1
Potencia Nominal	9,757 KVA
Factor de Potencia	0.85
Voltaje Nominal	13,800 V
Corriente Nominal	408,21 A
Frecuencia	60 Hz
Velocidad Sincrónica	720 RPM
Clase de Aislamiento	F
Clase de elevación de Temperatura	F
tipo de conexión	3 Ph, 3 W, Wye
Método de enfriamiento	Aire
Tipo de Regulador de Voltaje	+/- 2.5%

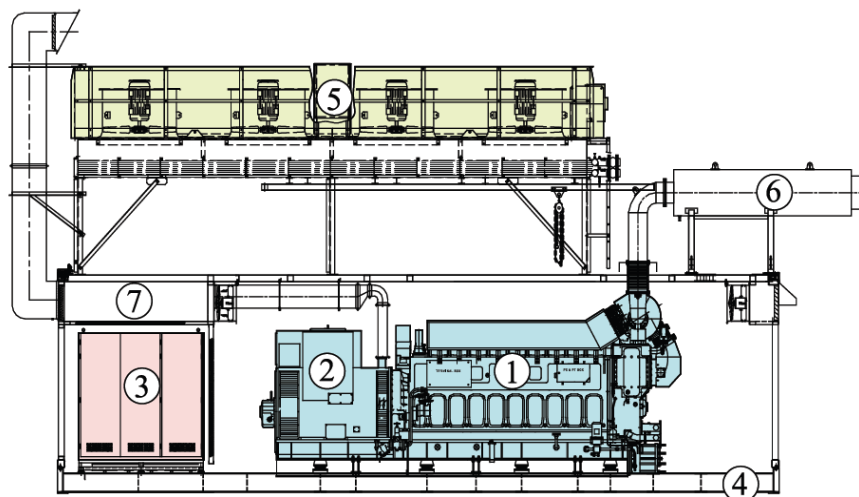
**Tabla 1.1**Datos de Placa del Generador

El equipo de generación cuenta con equipos de la Hyundai que ha desarrollado un nuevo motor y un eficiente sistema de generación eléctrica con unidades contenerizadas, utilizando su alta funcionalidad. La innovación es un sello del principal fabricante mundial de motores, un experto en diseño y construcción de plantas eléctricas.



**Figura 1.5** Generador Hyundai de la Central Jaramijó

Para la operación del generador se utiliza diesel oil / Heavy fuel oil / Gas natural, con un tamaño de 40 pies, transporte fácil y se tiene una visualización ambiental, esto permite que su costo de operación y mantenimiento sea bajo.



**Figura 1.6** Estructura interna del Generador Hyundai

Cada contenedor lo podemos visualizar en la figura 1.6 donde se pueden apreciar las partes que cada uno de estos contiene:

1. Motor.
2. Generador.
3. Panel de control.
4. Recinto.
5. Radiador.
6. Silenciador de escape de gas.
7. Extractor de aire de ventilación.



**Figura 1.7** Vista externa del generador con las chimeneas

## 1.2 TRANSFORMADORES



**Figura 1.8** Transformador de Potencia

Cada grupo de generadores se conectan a un Transformador de Potencia Elevador que se conectan al Sistema Nacional Interconectado, que dependiendo de cada grupo estos son 40/50 MVA y 50/62,5 MVA cuya relación de voltaje es de 13800V a 138000V.

Para el lado de alta tensión del transformador es necesaria la instalación de seccionadores de puesta a tierra e interruptores SF6.





**Figura 1.9** Transformador de Potencia conectado al S.N.I.

### **1.3 TANQUES DE ALMACENAMIENTO DE COMBUSTIBLE**

Para el funcionamiento de los generadores, es necesario utilizar FUEL OIL 6 (bunker), que se almacena en dos tanques principales de almacenamiento con capacidad de  $6000\text{m}^3$  o 1'500.000 galones de combustible, como se observa en la figura 1.10



**Figura 1.10** Tanque de almacenamiento FUEL OIL 6

También se cuenta con tanques diarios de diesel, de fuel oil y de agua.



**Figura 1.11** Tanques de almacenamiento agua

## 1.4 SISTEMA DE CONTROL Y COMUNICACIÓN

Dentro de la planta el sistema está en monitoreo constante, mediante el sistema de comunicación SCADA, verificando las condiciones de operación normal de la planta.



**Figura 1.12** Monitoreo del sistema de generación

## **CAPÍTULO 2**

### **ESTUDIOS DE FLUJO DE CARGA**

#### **2.1 INTRODUCCIÓN.**

Para el estudio de Flujo de Carga es necesaria utilizar una herramienta computacional *POWER WORLD SIMULATOR*. Este simulador permite realizar algunos análisis con resultados óptimos para un sistema eléctrico de potencia entre ellos flujos de carga.

#### **2.2 CRITERIOS ADOPTADOS PARA EL ESTUDIO**

##### **2.2.1 FLEXIBILIDAD OPERACIONAL**

El sistema deberá operar con sus 18 generadores, entregando energía al Sistema Nacional a través de la Subestación Montecristi la cual

mantendrá alta flexibilidad operacional, además la Central, alimentará todas sus cargas auxiliares y de servicio.

### **2.2.2 NIVELES DE CONFIABILIDAD**

El sistema debe proveer la continuidad del servicio y la alimentación al Sistema Nacional Interconectado, como también las instalaciones de la Central Térmica en forma prioritaria, ante la existencia de falla de un elemento del Sistema.

### **2.2.3 NIVELES DE SOBRECARGA**

No se aceptan sobrecargas en elementos y conductores del Sistema, mayores a la cargabilidad establecida en las especificaciones técnicas. Para el caso de los Transformadores Convencionales de Potencia, la carga no debe exceder su capacidad OA.

### **2.2.4 REGULACIÓN DE VOLTAJE**

Los voltajes a nivel de barras del Sistema no deben exceder del 5% hacia arriba y 5% hacia abajo, ante cualquier contingencia operativa.

## **2.3 ANÁLISIS DE CASOS**

En el presente estudio se incluye la solución del sistema para el caso de carga máxima.

## 2. 4 DATOS DEL SISTEMA

### 2.4.1 DATOS DE GENERACIÓN

Los datos de generación corresponden a los generadores Hyundai de 9.757 MVA.

DATOS DE GENERADORES						
Generador	Capacidad MW	Capacidad MVAR	Impedancia +X	Impedancia -X	Impedancia cero (X)	Impedancia a Tierra
1,.....,18	8.293	5.139	0.123	0.123	0.04	79.7

**Tabla 2.1** Generación de la central Jaramijó

### 2.4.2 DATOS DE BARRAS DE CARGA

La carga está dada en KW y KVA y a voltaje nominal; considerando un factor de potencia de 0.85 para el cálculo de la carga reactiva

Datos de Cargas en Barras				
Carga	No. Barra	Barra	MW	MVAR
General Service Load	7	GSP-MAIN BUS	0.68	0.42
M1-1S	11	MCC No 1 BUS	1.00	0.62
M1-2S	11	MCC No 1 BUS	0.41	0.25
M2 - 1S/2S	12	MCC No 2 BUS	1.17	0.73
M3 - 1S/2S	13	MCC No 3 BUS	1.78	1.10
M4 - 1S/2S	14	MCC No 4 BUS	1.01	0.63
C1 - 1S/2S	15	COMM-MCC INCOMING BUS	0.59	0.37
C2 - 1S/2S	16	COMM2-BUS	0.18	0.11

**Tabla2.2** Carga en las barras

### 2.4.3 DATOS DE TRANSFORMADORES DE POTENCIA

En la siguiente tabla se muestran los datos de placa de los transformadores principales, auxiliares y de servicio general

<b>DATOS DE LOS TRANSFORMADORES</b>					
<b>Trasformador</b>	<b>Voltaje Barra</b>	<b>Voltaje Generación</b>	<b>Capacidad</b>	<b>Conexión</b>	<b>Impedancia</b>
Step-up TR-1	138000 V	13800 V	50/62,5 MVA	Estrella Aterrizado / Delta	11,05%
Step-up TR-2	138000 V	13800 V	40/50 MVA	Estrella Aterrizado / Delta	11%
Step-up TR-3	138000 V	13800 V	50/62,5 MVA	Estrella Aterrizado / Delta	11,09%
Step-up TR-4	138000 V	13800 V	40/50 MVA	Estrella Aterrizado / Delta	10,78%
AUX TR-1	13800 V	480 V	3.2/4 MVA	Delta/ Estrella Aterrizado	10%
AUX TR-2	13800 V	480 V	3.2/4 MVA	Delta/ Estrella Aterrizado	10%
AUX TR-3	13800 V	480 V	3.2/4 MVA	Delta/ Estrella Aterrizado	10%
AUX TR-4	13800 V	480 V	3.2/4 MVA	Delta/ Estrella Aterrizado	10%
No 1 SERV.TR	13800 V	480 V	1 MVA	Delta/ Estrella Aterrizado	6%
No 2 SERV.TR	13800 V	480 V	1 MVA	Delta/ Estrella Aterrizado	6%

**Tabla 2.3** Datos de los transformadores



## **2. 5 RESULTADOS DE LOS ESTUDIOS DE FLUJO DE CARGA.**

Los resultados de Flujo de Carga serán presentados principalmente en forma gráfica por ser el método más conciso y usualmente más informativo. El flujo del sistema puede ser rápidamente analizado con la presentación gráfica y relacionar la configuración del sistema, condiciones operativas y resultados.

El análisis del flujo de carga muestra lo siguiente:

- a) Potencia activa y reactiva entregada al sistema.
- b) Voltaje en barras.
- c) Consumo de potencia y reactivos de las cargas auxiliares de la central.
- d) Carga sobre todos los conductores y transformadores.
- e) Ajustes de TAPS de los Transformadores.

### **2. 5.1 CASOS BASE CARGA MÁXIMA**

En la figura 2.1 se visualiza de manera gráfica los resultados del Flujo de carga, que se detallan a continuación:

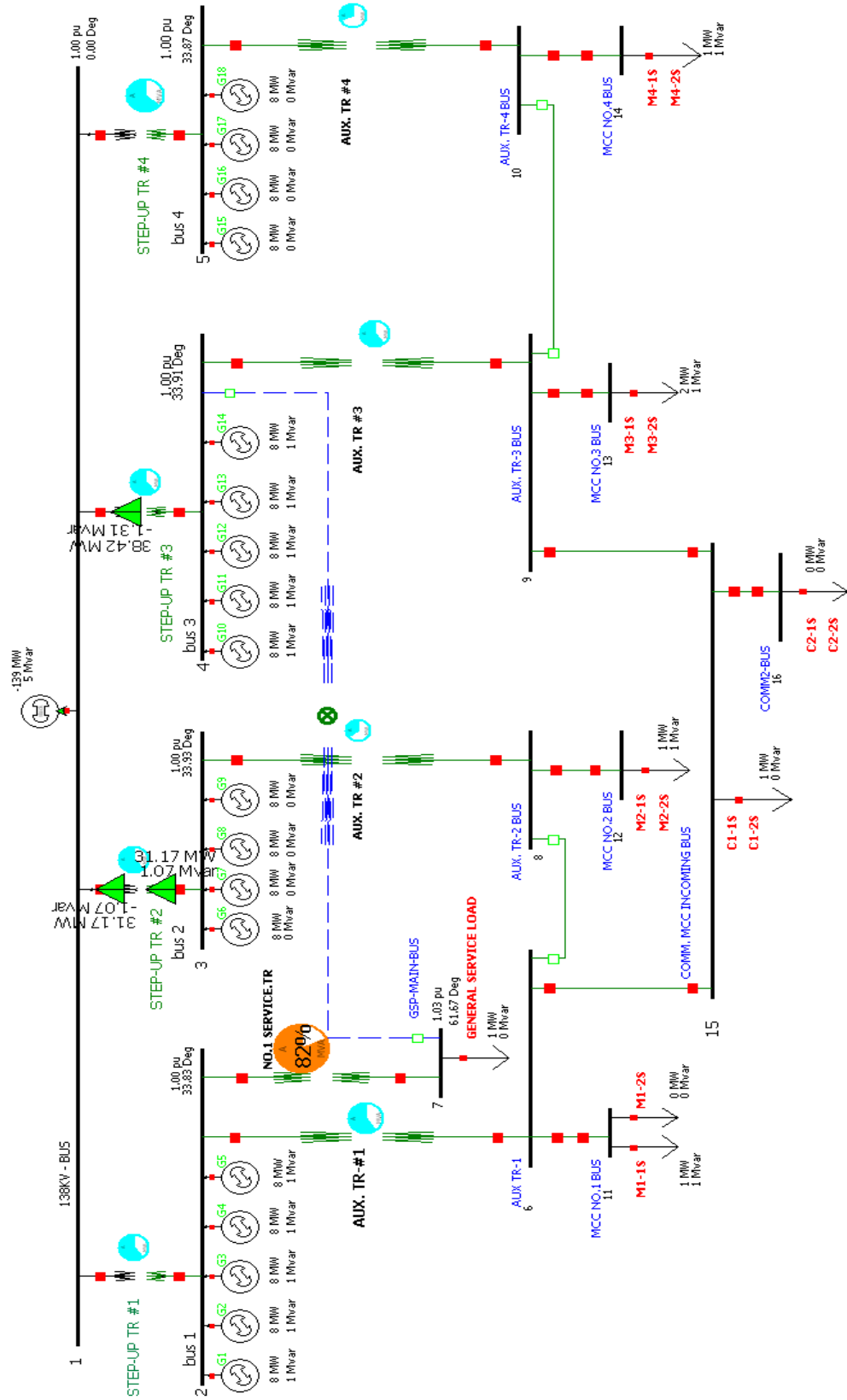


Figura 2.1 Flujo de carga de la Central Jaramijó

### 2.5.1.1 VOLTAJES EN BARRAS

Voltajes en Barras			
No. Barra	Barra	Voltaje de Barra (KV)	Voltaje de Barra (pu)
1	138kV-BUS	138,000	1,0000
2	Bus 1	13,800	1,0000
3	Bus 2	13,800	1,0000
4	Bus 3	13,800	1,0000
5	Bus 4	13,800	1,0000
6	Aux TR-1	0,516	1,02096
7	GSP-Main-Bus	0,513	1,02673
8	Aux TR-2	0,496	1,03412
9	Aux TR-3	0,490	1,02096
10	Aux TR-4	0,518	1,03672
11	MCC No. 1	0,510	1,02095
12	MCC No. 2	0,496	1,03411
13	MCC No. 3	0,490	1,02095
14	MCC No. 4	0,498	1,03672
15	COMM MCC INCOMING BUS	0,490	1,02096
16	COMM 2	0,490	1,02096

**Tabla 2.4** Valores de las Voltajes en las barras

### 2.5.1.2 CARGA DE LOS TRANSFORMADORES

Carga de los Transformadores			
de Barra	a Barra	Equipo	Cargabilidad
138 Kv BUS	Bus 1	STEP-UP TR 1	60.5%
138 Kv BUS	Bus 2	STEP-UP TR 2	62.4%
138 Kv BUS	Bus 3	STEP-UP TR 3	61.5%
138 Kv BUS	Bus 4	STEP-UP TR 4	62.7%
Bus 1	AUX TR 1	AUX TR 1	59.4%
Bus 2	AUX TR 2	AUX TR 2	35.1%
Bus 3	AUX TR 3	AUX TR 3	60.6%
Bus 4	AUX TR 4	AUX TR 4	30.2%
Bus 1	GSP MAIN BUS	No 1 SERVICE TR.	82%

**Tabla 2.5** Valores de las Voltajes en las barras

## 2.6 CONCLUSIONES DEL ESTUDIO DE FLUJO.

De los resultados obtenidos en el presente estudio de Flujo de Carga de la Central Termoeléctrica Jaramijó conllevan a las siguientes conclusiones:

- La producción de potencia activa y reactiva del Sistema Nacional Interconectado (S.N.I.) para el caso base es de 139 MW y 5 MVAR respectivamente.

- Los voltajes de operación en las barras de generación presentan un nivel de 1.00 [p.u.], los cuales han sido regulados mediante la generación de reactivos. Esta regulación asegura que dichos valores se encuentren dentro de los rangos establecidos, los cuales son  $\pm 5\%$
- Todos los generadores son regulados a través de los centros de control de motores mediante un transformador auxiliar.
- El flujo de potencia a través de los cuatro transformadores de la central térmica, no exceden su capacidad OA, los que no son necesario a que estén a su máxima capacidad OAF.
- Como una recomendación, notamos que en el estudio de demanda máxima se puede observar que los transformadores de la Central, cuatro en total, se cargan a menos del 90 % cuando se ponen en funcionamiento los generadores, esto quiere decir que al conectarlos generadores entre ellos se están entregando potencia la cual hace operar los sistemas de protección de potencia inversa, por lo que es necesario encender todos los generadores en vacío y luego cargar el transformador.

# CAPÍTULO 3

## ESTUDIO DE CORTO CIRCUITO

### 3.1 INTRODUCCIÓN.

En el análisis de corto circuito, las fallas del sistema se manifiestan como condiciones anormales de operación que nos podrían conducir a uno de los siguientes fenómenos:

- Indeseables flujos de Corrientes.
- Presencia de Corrientes de magnitudes exageradas que podrían dañar los equipos.
- Caída de Voltaje en la vecindad de la falla que puede afectar adversamente la operación de las maquinas rotatorias.

- Creación de condiciones peligrosas para la seguridad del personal.

Para el estudio de protecciones de la Central Termoeléctrica Jaramijó se requiere realizar un análisis de estudios de Corto Circuito para resolver las situaciones críticas señaladas, y obtener información básica e indispensable para la coordinación de las protecciones en los equipos.

Los estudios son realizados en base a los siguientes objetivos:

- Determinar el efecto de las corrientes de falla en los componentes del sistema tales como conductores, barras y transformadores durante el tiempo que persista la falla.
- Los estudios determinan las zonas del sistema en donde la falla puede resultar en depresión inaceptable de voltajes.
- Determinar del ajuste de los equipos de protección, los cuales son establecidos considerando el sistema bajo condiciones de falla.

### **3.2 ALCANCE DE LOS ESTUDIOS DE CORTO CIRCUITO.**

Considerando que el Sistema de Generación Termoeléctrica Jaramijó se caracteriza por ser un sistema típicamente aterrizado el estudio de corto circuito considera los siguientes tipos de falla:

- Falla Trifásica a Tierra
- Falla de Línea a Tierra.

La falla trifásica a tierra es a menudo, para este tipo de sistema, la más severa de todas, por ello se acostumbra simular solamente la falla trifásica cuando se busca las magnitudes máximas de corriente de falla.

### 3.3 DATOS DEL SISTEMA.

La información básica es aplicable a todos los casos del sistema, su aplicación depende del tipo de corriente de falla a determinar.

#### 3.3.1 Impedancias equivalentes en la barra de la subestación.

El CENACE nos ha entregado los MVA de Corto Circuito y las Impedancias de Thevenin en la Barra de la subestación. La información ha sido trasladada a la base de 100 [MVA] y 138 [KV] tal como se indica en la Tabla 3.2.

##### 3.3.1.2 MVA de Corto Circuito (Caso máxima generación).

Tipo de Falla	Nivel de voltaje kV	Corriente de Falla Amperios	MVA de Corto Circuito
Trifásica	138	3.358	802.599
Línea-Tierra	138	2.948	237.788

**Tabla 3.1** Corrientes y MVA de Cortocircuito.



### 3.3.1.3 Impedancias Equivalentes.

Variable	Unidad	Significado
Rk	Ohm	Impedancia de la red, parte real
Xk	Ohm	Impedancia de la red, parte imaginaria
Rk0	Ohm	Impedancia de secuencia cero, parte real
Xk0	Ohm	Impedancia de secuencia cero, parte imaginaria
Rk1	Ohm	Impedancia de secuencia positiva, parte real
Xk1	Ohm	Impedancia de secuencia positiva, parte imaginaria
Rk2	Ohm	Impedancia de secuencia negativa, parte real
Xk2	Ohm	Impedancia de secuencia negativa, parte imaginaria

**Tabla 3.2** Simbología de las Impedancias

	Impedancias Equivalentes		
	X0	X1	X2
	Ohm	ohm	ohm
Máxima Generación	0,19200	0,13504	0,13021

**Tabla 3.3** Impedancias Equivalentes.

Estas Impedancias se aplicaran para los cálculos de la Corriente Momentánea y la corriente a interrumpir debido a que el Sistema Nacional Interconectado es considerado siempre como una barra infinita que se caracteriza por no tener decremento AC.

### **3.3.3 DATOS DE TRANSFORMADORES DE POTENCIA.**

Igual que en el caso de los conductores los Transformadores son elementos pasivos en el análisis de corto circuito, sus características técnicas son similares a las aplicadas en los estudios de flujo de carga.

### **3.4 RESULTADOS DE LOS ESTUDIOS DE CORTO CIRCUITO.**

Las corrientes de cortocircuito han sido calculadas considerando los criterios técnicos indicados en la sección 2.3. La falla Trifásica a Tierra y Línea a Tierra se aplica a cada barra del sistema.

#### **3.4.1 CASO BASE.**

En el anexo se adjuntan los resultados gráficos de los resultados de las corridas de Corto Circuito del Caso base, que se resume a continuación:

### 3.4.1.1 CORRIENTE DE FALLA EN CADA BARRA

<b>CORRIENTE DE FALLA EN CADA BARRA</b>				
<b>Barra en Falla</b>	<b>Falla 3F (pu)</b>	<b>Falla 3F (A)</b>	<b>Falla 1F (pu)</b>	<b>Falla 1F (A)</b>
138kV-BUS	15.836	6625.19	18.275	7645.88
Bus 1	8.115	33951.9	0,119	499,789
Bus 2	6.612	27660.7	0,096	399,835
Bus 3	8.101	33892.6	0,119	499,793
Bus 4	6.662	27871.8	0,096	399,836
Aux TR-1	0.792	90504.3	0.800	91472.8
GSP-Main-Bus	0.172	19808.2	0.171	19795.6
Aux TR-2	0.395	47494.2	0.401	48231.2
Aux TR-3	0.792	95218.1	0,800	96237.0
Aux TR-4	0,395	45610.7	0,401	46349.7
MCC No. 1	0.792	91402.3	0.800	92376.7
MCC No. 2	0.401	48228.4	0.395	47492.5
MCC No. 3	0.792	95210.8	0.800	96225.7
MCC No. 4	0.395	47509.4	0.401	48278.1
COMM MCC INCOMING BUS	0.792	95218.1	0.800	96237.0
COMM 2	0.792	95210.7	0.800	96225.7

**Tabla 3.4** Corrientes de Falla.

### 3.5 CONCLUSIONES Y RECOMENDACIONES.

El presente estudio de Corto Circuito en generadores, barras y transformadores preparado para el sistema eléctrico de la Central Termoeléctrica Jaramijó ha permitido concluir y recomendar lo siguiente:

- La corriente de falla de línea a tierra se debe limitar a la corriente de falla trifásica a tierra por medio de la instalación de una resistencia aterrizada en los generadores ( $R = 79,7 \Omega$ ).
- En los dos tipos de fallas simulados en el sistema, producen efectos de sobrecargas transitorias afectando más a los transformadores y conductores próximos al sitio de la falla, es decir se presentan cambios en las condiciones de operación del sistema. Las magnitudes de corriente de falla depende del tipo de cortocircuito y de la estructura del sistema.
- Una falla en la barra de la subestación conlleva a una disminución de voltaje en todo el sistema.
- Los resultados demuestran que los valores mínimos de las capacidades de interrupción son soportados por los interruptores de la central, mostrando un sobredimensionamiento de los mismos.

- El sistema de protecciones deberá proveer un despeje rápido para el caso de falla más severo que se puede producir en la central, es decir una falla trifásica en la barra de la subestación.

## **CAPITULO 4**

### **COORDINACIÓN DE LAS PROTECCIONES.**

#### **4.1 INTRODUCCIÓN.**

Los estudios de flujo de carga y Corto Circuito de la Central Termoeléctrica Jaramijó presentados en el capítulo 2 y 3 respectivamente de este documento son la base para el ajuste y coordinación de las Protecciones del Sistema. Los estudios se realizaran con los siguientes objetivos:

- Determinar el ajuste de los equipos de protección, los cuales son establecidos considerando el sistema bajo condiciones de falla.
- Determinar la coordinación de las Protecciones del Sistema de Generación de la Central Termoeléctrica Jaramijó propiamente y con la Protecciones del Sistema Nacional.

- La aplicación del Estudio permitirá el despeje oportuno y selectivo de las fallas del sistema.

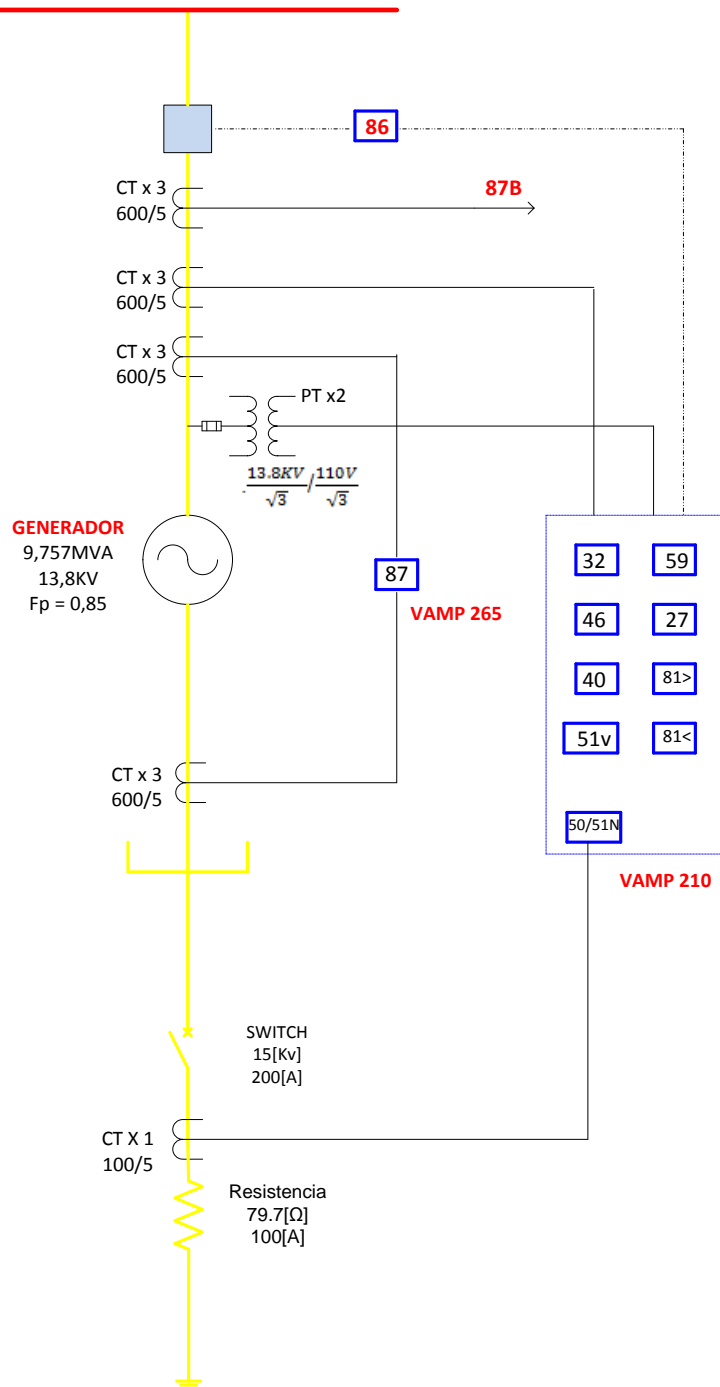
## **4.2 ESQUEMAS DE PROTECCIONES.**

### **4.2.1 ESQUEMAS DE PROTECCIÓN DE GENERADORES.**

La protección de las 18 unidades de generación se lleva a cabo a través de dos relé digitales marca VAMP modelos 265 (relé de protección diferencial) y 210 (relé de protección generador); las funciones y ajustes programados para todas las unidades serán indicados con mayor detalle en la siguiente sección.

El mismo esquema de protección se aplica para las dieciocho unidades de generación, a continuación en la siguiente figura se muestra el esquema de protección del generador.

13.8 [Kv]



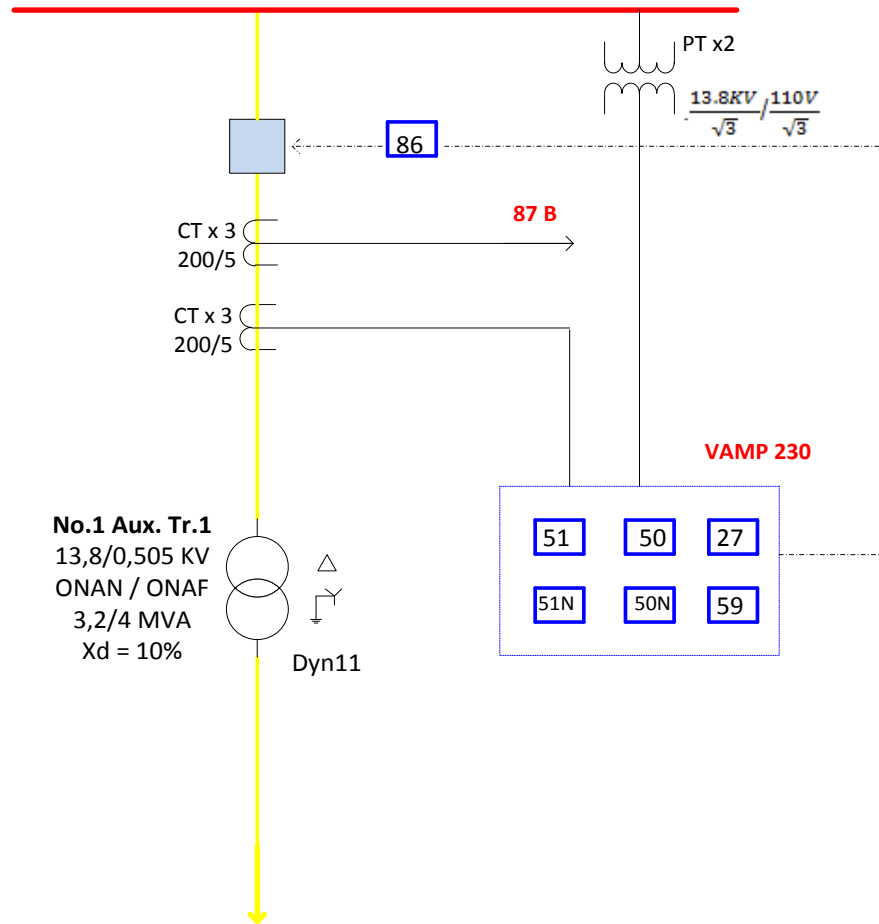
**Figura 4.1** Esquema de protección del generador



#### **4.2.2 ESQUEMAS DE PROTECCIÓN DE TRANSFORMADORES**

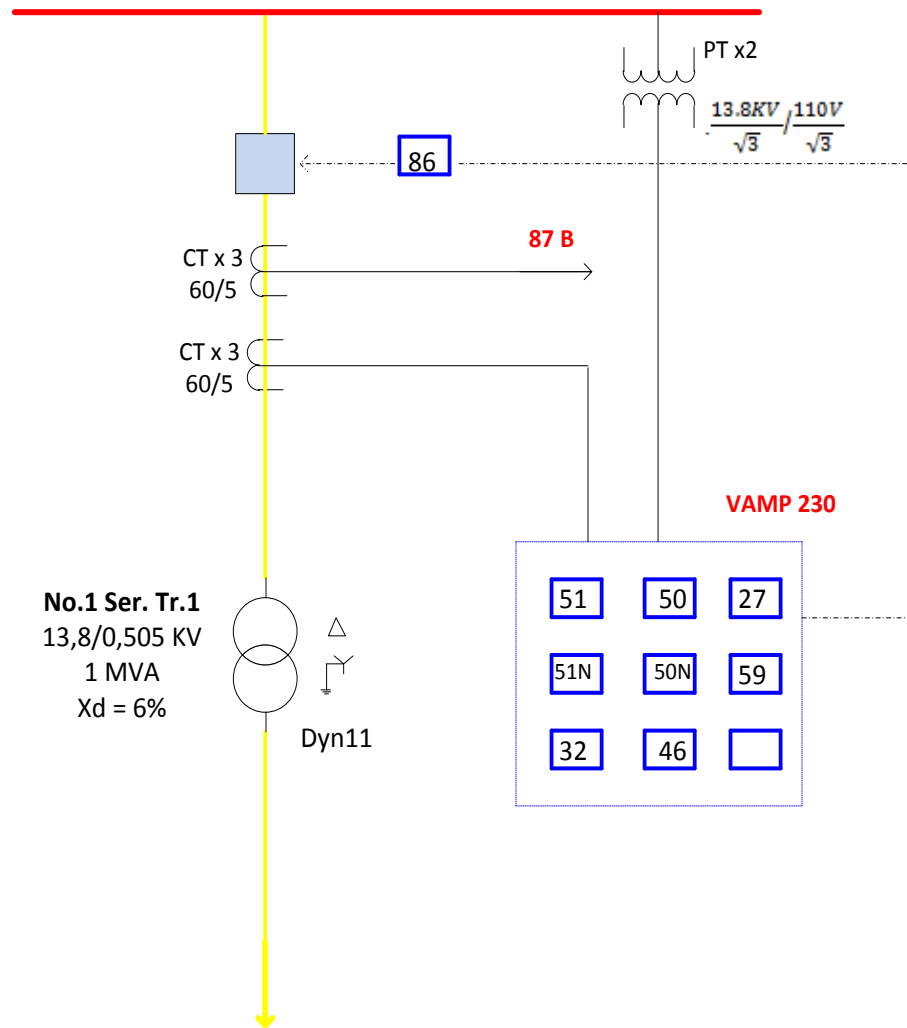
Para cada grupo de generadores se tiene un transformador de potencia que eleva el nivel de voltaje de 13800 voltios a 138000 voltios además un transformador auxiliar que reduce el nivel de voltaje de 13800 voltios a 505 voltios y para los grupos de cinco generadores se tiene un transformador de servicio general que reduce el nivel de voltaje de 13800 voltios a 505 voltios.

13.8 [Kv]

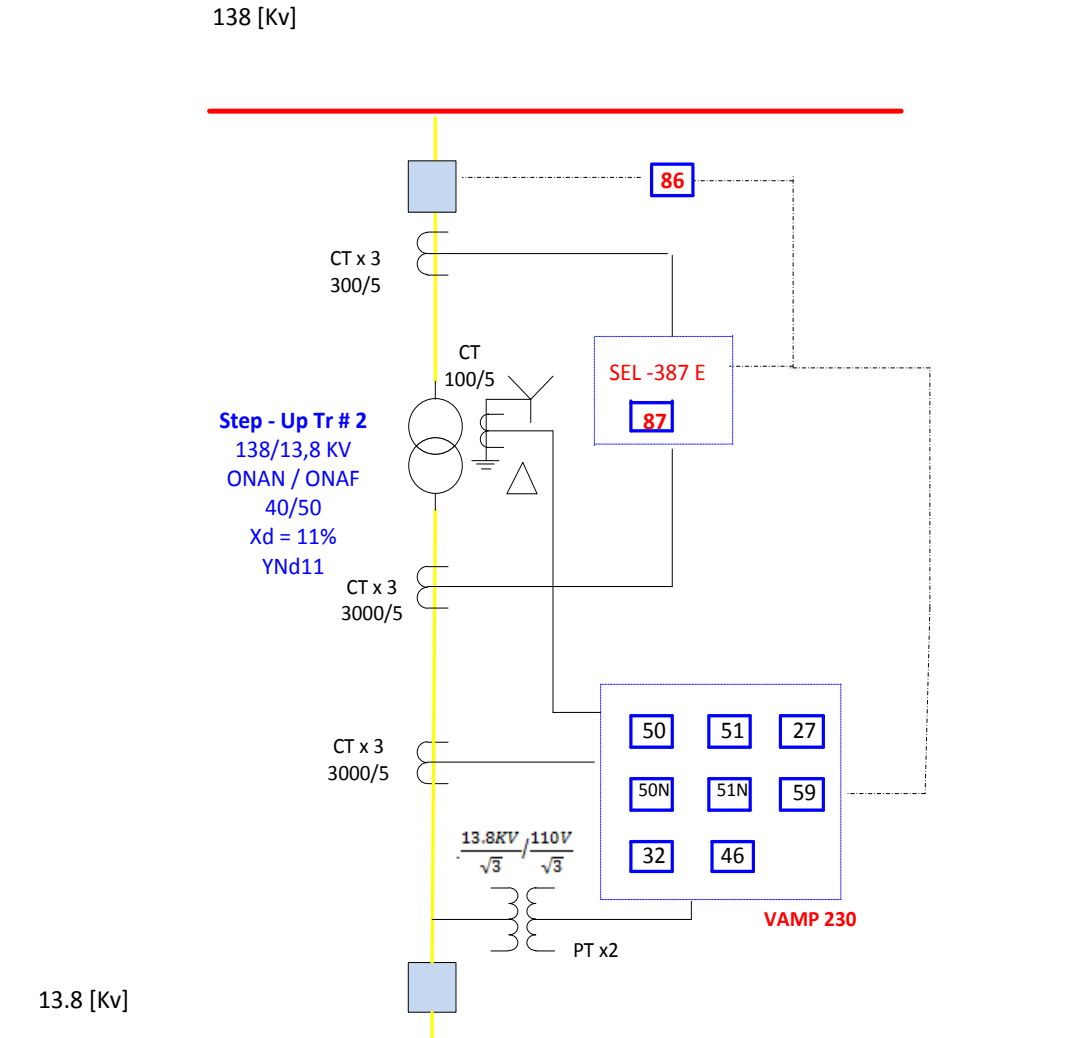


**Figura 4.2** Esquema de protección del transformador auxiliar

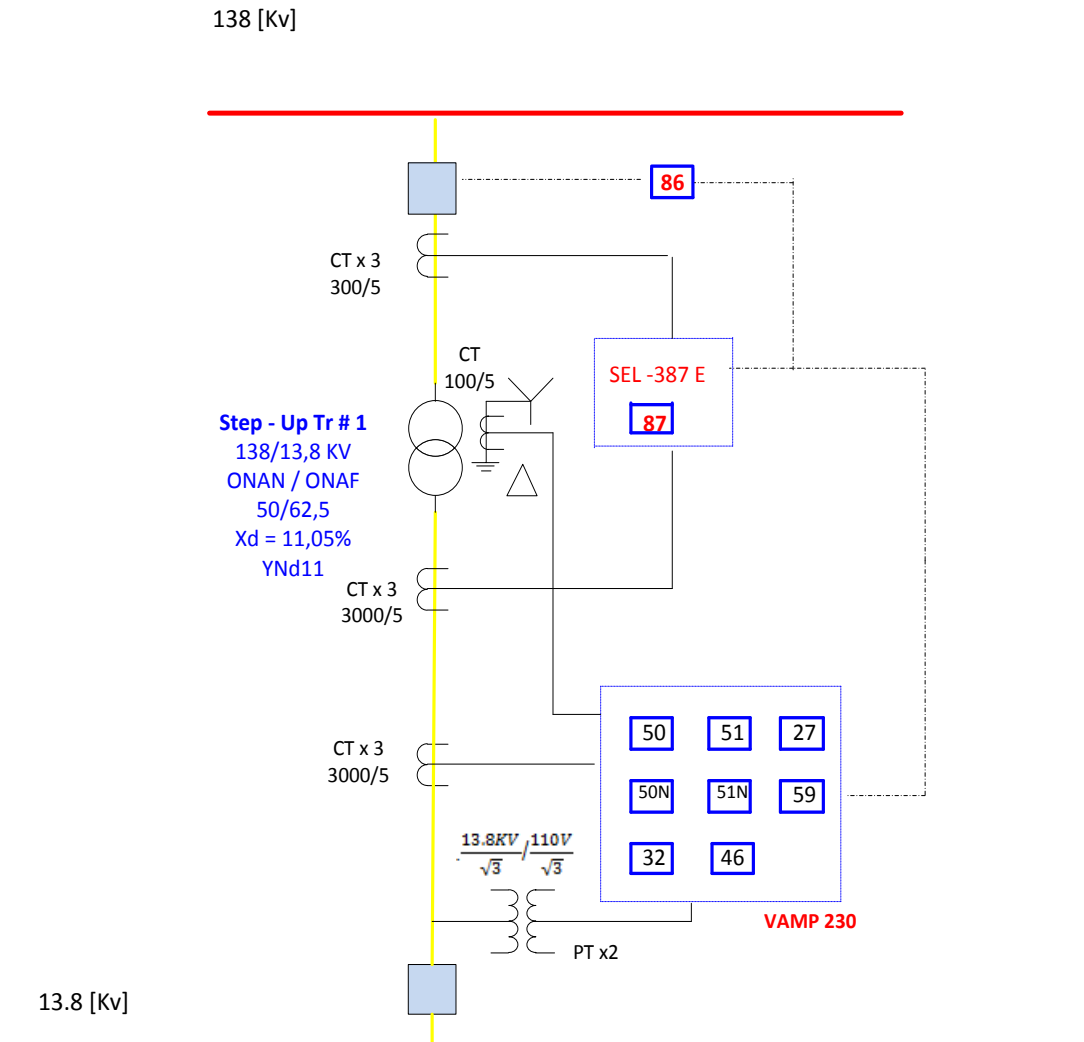
13.8 [Kv]



**Figura 4.3** Esquema de protección del transformador servicio general



**Figura 4.4** Esquema de protección del transformador de Potencia Step-up TR-2 y Step-up TR-4



**Figura 4.5** Esquema de protección del transformador de Potencia Step-up TR-1 y Step-up TR-3

### 4.2.3 ESQUEMAS DE PROTECCIÓN DE BARRAS.

La protección de barra se lleva a cabo con el relé Schneider P746.

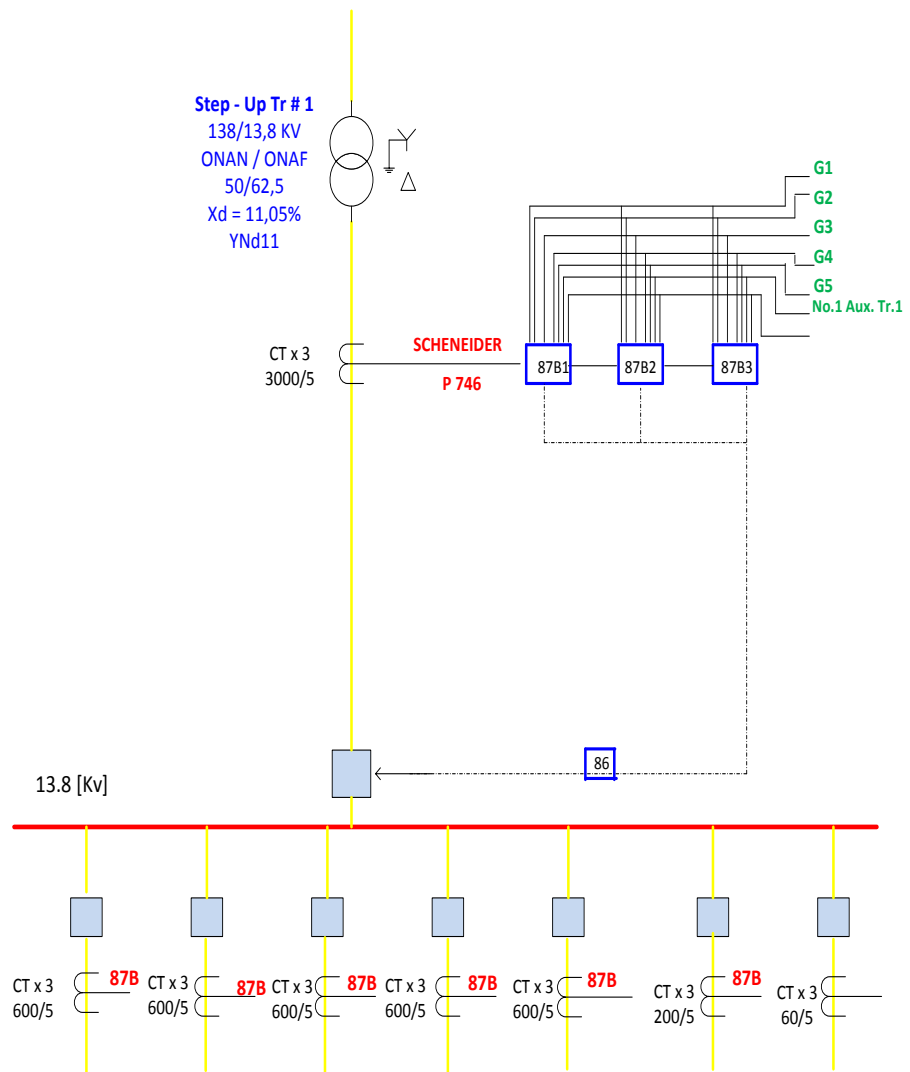
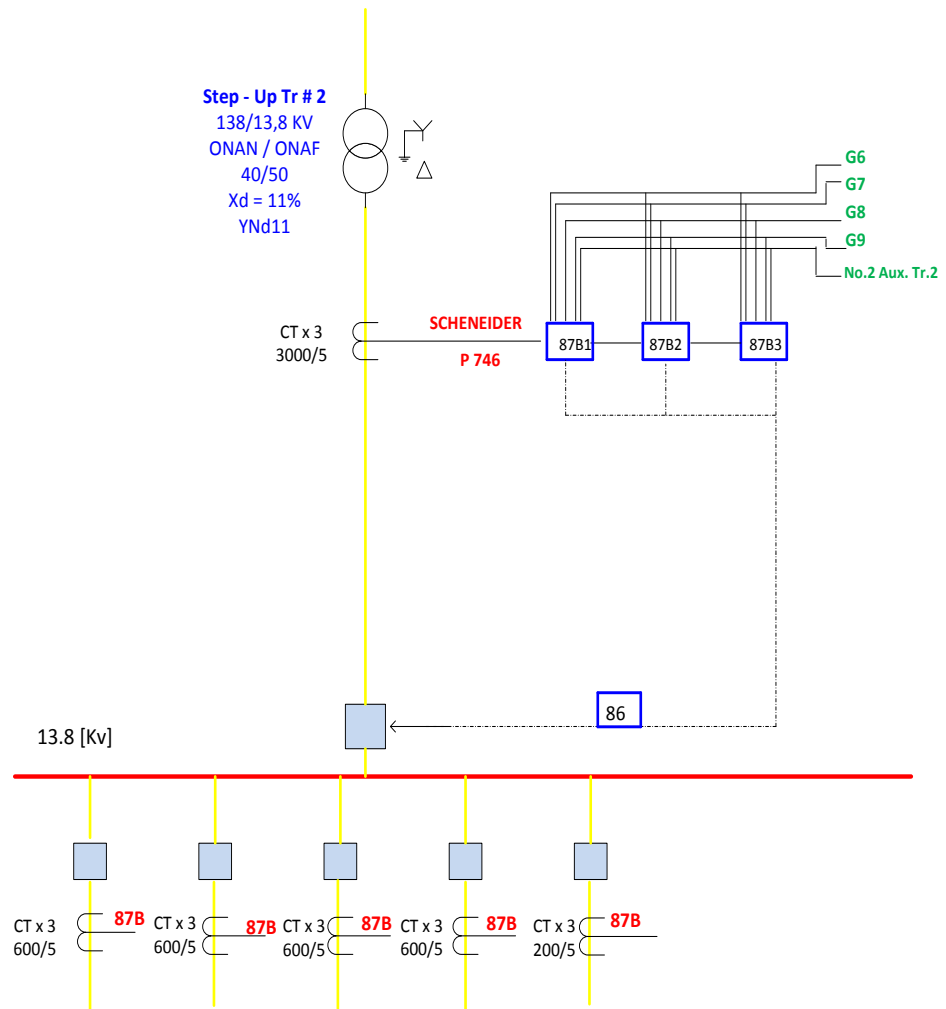


Figura 4.6 Esquema de protección de barra BUS 1 Y BUS 3



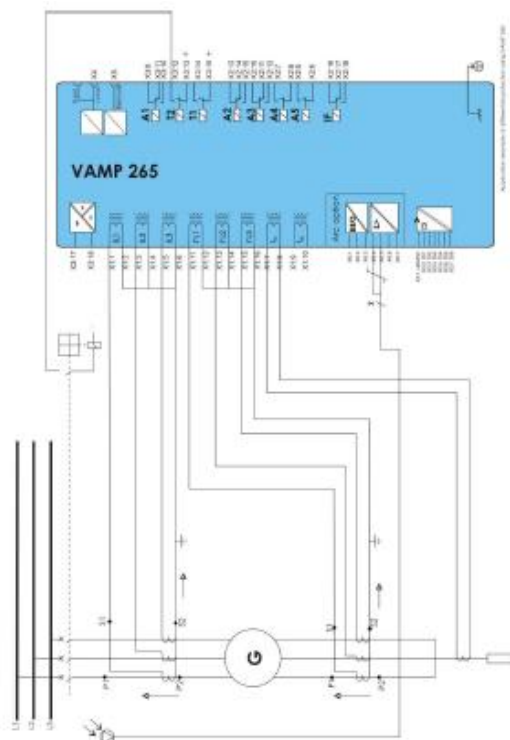
**Figura 4.7** Esquema de protección de barra BUS 2 Y BUS 4

### 4.3 AJUSTE DE LAS PROTECCIONES.

La información básica para el ajuste de las protecciones proviene de los estudios de flujo de carga, cortocircuito y los esquemas de protección indicados en la sección anterior.

#### 4.3.1 PROTECCIÓN DE GENERADORES

##### 4.3.1.1 Protección de los Generadores a través del relé VAMP 265.

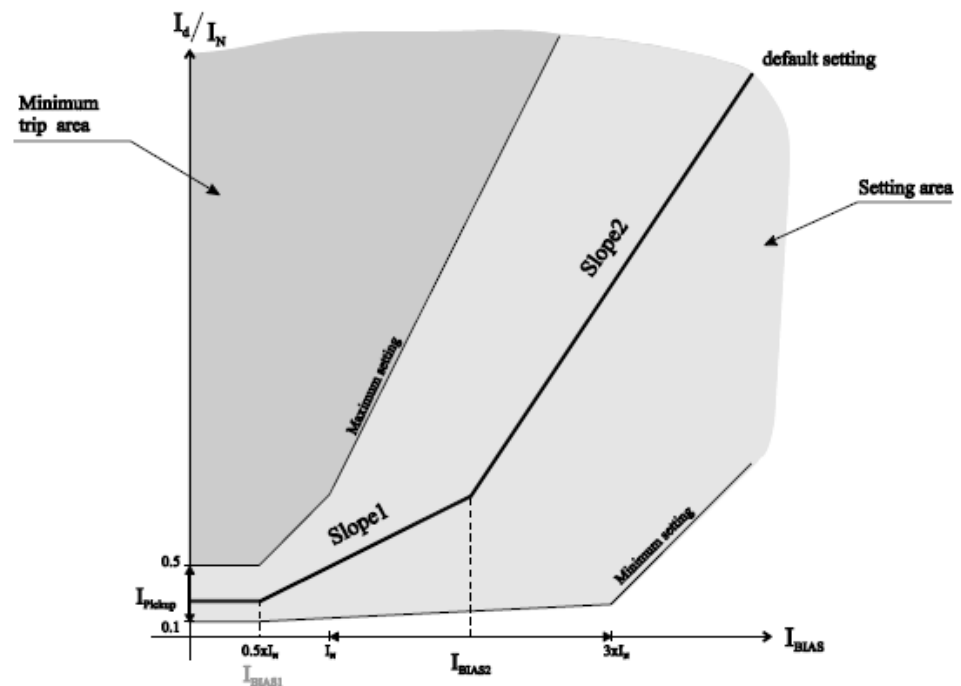


**Figura 4.8** Protección diferencial en el generador usando VAMP 265



## FUNCIÓN 87

El elemento de Protección Diferencial (87G) está destinado para el resguardo del devanado del estator de una maquina rotatoria. Este elemento tiene una característica de doble pendiente (Slope).



Ajustes:			
Ipickup=	5.....50%In	default=	0,25
slope1=	5.....100%	default=	50%
Ibias2=	1,00.....3,00In	default=	2
slope2=	100%.....200%	default=	150%

**Figura 4.9** Característica Diferencial del relé.

El objetivo principal de la característica porcentual de pendiente es evitar que una “falsa operación” causada por los desbalances entre los CT’s durante las fallas externas. Los desbalances en los CT’s surgen como resultado de los siguientes factores:

- Precisión de los CT’s.
- Saturación de los CT’s.

La característica permite ajustes muy sensibles cuando corriente de falla es de una magnitud baja o cuando la configuración se torna menos sensible debido a elevadas corrientes de falla por lo que el rendimiento de los CT’s puede producir incorrectas señales de operación.

### Ajuste

87 protección diferencial			
Parámetro	Unid	Descripción	Valor
$\Delta I >$	%In	Valor de ajuste	5% In
Slope1	%	Ajuste Slope 1	10%
Ibias2	xIn	Corriente Bias inicio de Slope 2	1,00 In
Slope2	%	Ajuste Slope 2	150%

**Tabla 4.1** Ajustes de la Función 87G.

#### 4.3.1.2 Protección de los Generadores a través del relé VAMP 210.

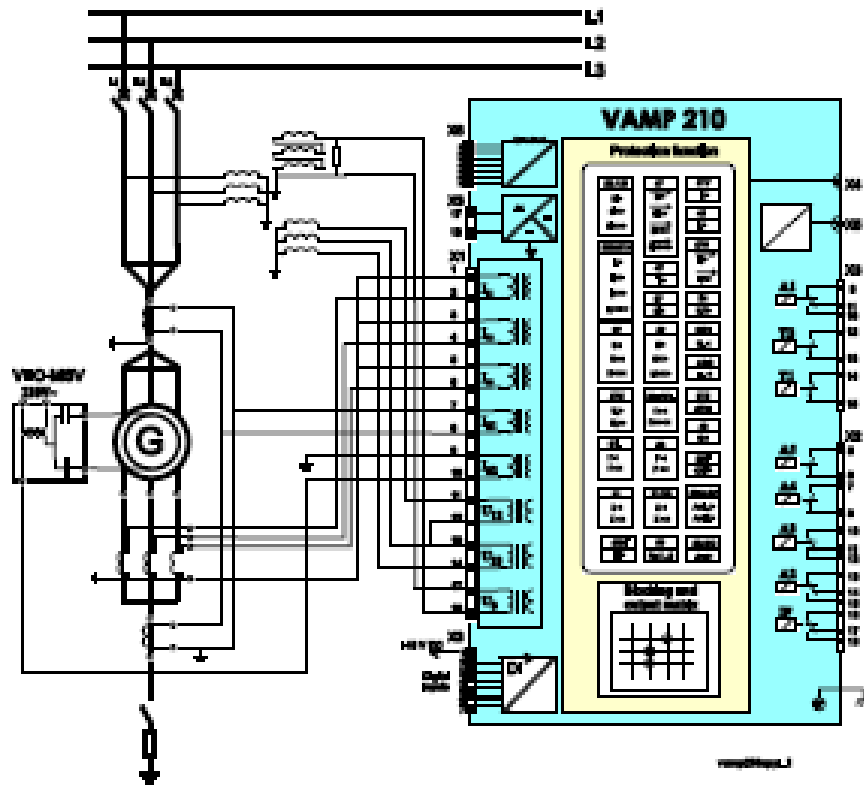


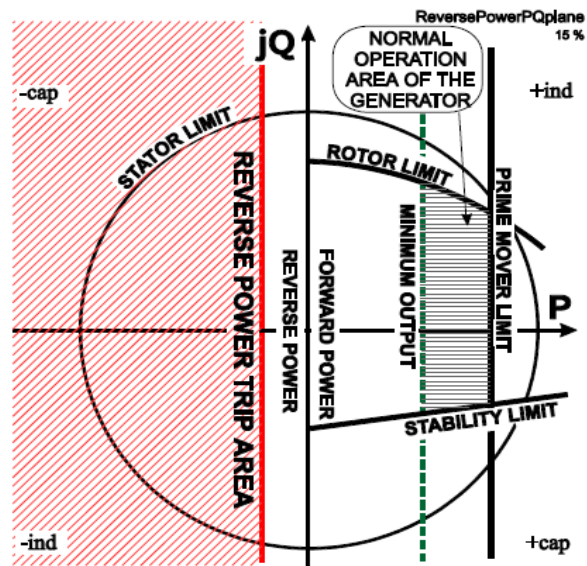
Figura 4.10 Conexión del relé VAMP 210 al generador

### FUNCIÓN 32

La protección de potencia inversa se aplica a los generadores y su ajuste se hace en función de la potencia nominal. Para ello se debe considerar una temporización que permita evitar falsas actuaciones cuando la máquina absorbe potencia sincronizante o cuando se produce una oscilación de potencia.

Las pérdidas totales expresado en porcentajes de la potencia nominal y operando a velocidad nominal son:

- Turbinas a vapor 1 - 3%
- Máquinas diesel 25%
- Turbina hidráulica 3%
- Turbina a gas 5%



**Figura 4.11** Funcion del relé 32

Los ajustes de la potencia a detectar por los relés de potencia inversa se calculan en función a los porcentajes anteriores y su temporización puede estar dentro del orden de los 5 a 10 s.

**Ajuste.**

32 Potencia Inversa			
Parámetro	Unid	Descripción	Valor
P<, P<<	%Pm	Pick-up value scaled to pu	5%
t<, t<<	S	Operación de tiempo definido	10

**Tabla 4.2** Ajustes de la Función 32.**FUNCIÓN 40**

La pérdida completa de excitación ocurre cuando la fuente de corriente directa del campo de la máquina es interrumpida. La pérdida de excitación puede ser causada por incidentes como:

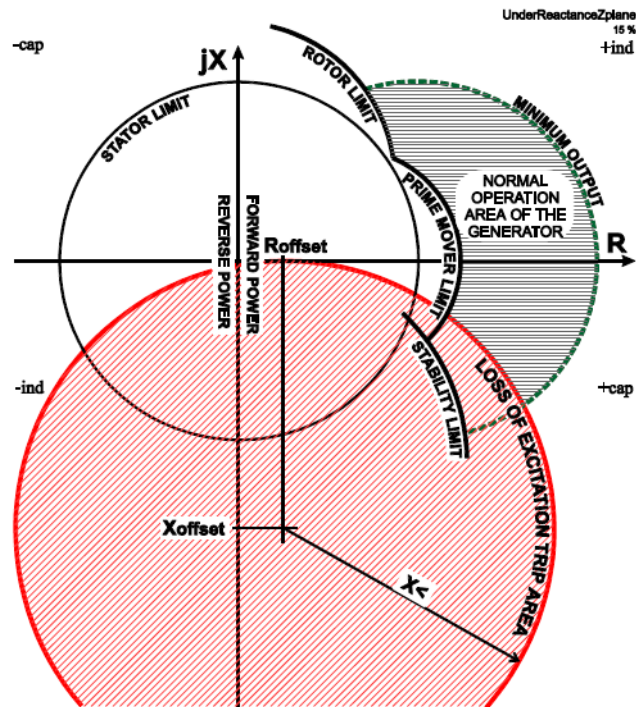
- Disparo accidental del interruptor de campo.
- Apertura del circuito de campo.
- Cortocircuito en el circuito de campo.
- Falla del sistema de regulación de voltaje.
- Pérdida de fuente alterna del sistema de excitación.
- Fallas en los transformadores de excitación.
- Desgaste de las escobillas.

La protección de pérdida de excitación debe detectar confiablemente la condición de pérdida de excitación, sin responder a oscilaciones de carga, a fallas en el sistema y a otros transitorios que no causen que la máquina se haga inestable. Los relés de pérdida de excitación actualmente disponibles proporcionan protección confiable, con baja probabilidad de operación incorrecta ante disturbios en el sistema.

Los esquemas de protección basados en la medición de la corriente de campo de la máquina han sido usados para detectar la pérdida de excitación de un generador.

La medición de corriente reactiva (o potencia reactiva) hacia del generador también ha sido usada para detectar la condición de pérdida de excitación. Sin embargo, el esquema de protección más popular y confiable para la detección de la pérdida de excitación usa un relé tipo mho con desplazamiento (offset).

La característica de operación de un relé tipo mho con desplazamiento de una sola zona se muestra en la figura.



**Figura 4.12** Características del relé Mho-Offset de una zona

El relé es conectado a las terminales de la máquina y alimentado con tensiones y corrientes en terminales. El relé mide la impedancia vista desde las terminales de la máquina y opera cuando la impedancia de la falla cae dentro de la característica circular.

Los ajustes para la pérdida de excitación o campo son valores derivados de los parámetros de la máquina.

Radio del círculo:

$$X \leq \frac{X_d}{2}$$

Resistencia offset:

$$R_{os} = 0.14(X'_d + \frac{X_d}{2})$$

Reactancia offset:

$$X_{os} = - (X'_d + \frac{X_d}{2})$$

**Ajuste.**

$$X <= \frac{X_d}{2} = \frac{1,7}{2} = 0,85 \text{ pu}$$

$$R_{os} = 0,14(X'_d + \frac{X_d}{2}) = 0,14 (0,232 + \frac{1,7}{2}) = 0,151 \text{ pu}$$

$$X_{os} = - (X'_d + \frac{X_d}{2}) = - (0,232 + \frac{1,7}{2}) = - 1,082 \text{ pu}$$

Finalmente la temporización es ajustada en un valor igual al tiempo que le toma al generador en recuperar su excitación y llegar a su estado de operación normal. El tiempo es de 10[s].

40 pérdida de campo			
Parámetro	Unid	Descripción	Valor
X<	pu	ajuste Pick-up	0,85
t<	s	Operación tiempo definido	10
Ros	pu	Resistencia offset for trip area origin in pu.	0,151
Xos	pu	Reactancia offset for trip area origin in pu.	-1,082

**Tabla 4.3** Ajustes de la Función 40



## **FUNCIÓN 46**

Existen numerosas condiciones del sistema que pueden causar corrientes trifásicas desbalanceadas en un generador. Estas condiciones del sistema producen componentes de corriente de secuencia de fase negativa la cual induce una corriente de doble frecuencia en la superficie del rotor. Estas corrientes en el rotor pueden causar altas y dañinas temperaturas en muy corto tiempo.

Estos sobrecalentamientos no pueden ser toleradas por el generador por mucho tiempo, dependiendo tanto de:

- Tipo de rotor.
- Sistema de enfriamiento en el mismo.

La capacidad de corriente desbalanceada continua de un generador está definida en ANSIC50.13. Un generador deberá ser capaz de soportar sin daño, los efectos de una corriente desbalanceada continua correspondiente a una corriente de secuencia de fase negativa  $I_2$  de los valores siguientes, previendo que los kVA nominales no sean excedidos y la corriente máxima no excede el 105% de la corriente nominal en cualquier fase.

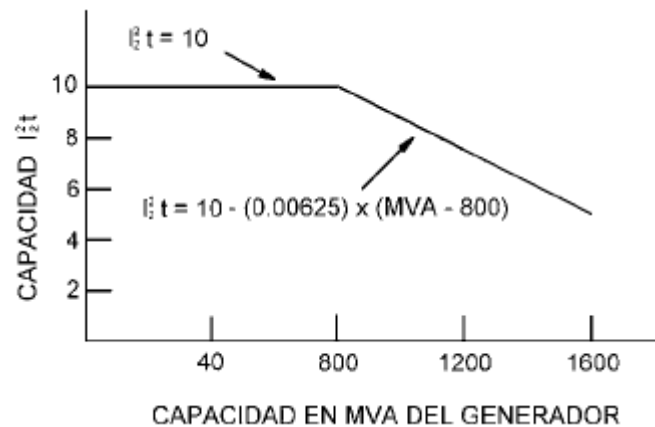
Estos valores también expresan la capacidad de corriente de secuencia de fase negativa a capacidades kVA de los generadores reducidas.

La capacidad de secuencia negativa de corto tiempo (falla desbalanceada) de un generador es también definida en ANSIC50.13.

Valor admisible permanente de corriente de secuencia negativa			
Tipo de Generador		Corriente de Secuencia Negativa (% de $I_n$ )	
Rotor Liso	Refrigeración indirecta		10
	Refrigeración directa	0 – 350 MVA	8
		351 – 1250 MVA	8
		1251 – 1600 MVA	5
Polo salientes	Con arrollamiento amortiguado		10
	Sin arrollamiento amortiguador		5

**Tabla 4.4** Valores de % $I_n$  para distintos tipos de generador

Las características de sobrecorriente de tiempo están diseñadas para igualar tan cerca como sea posible las características  $I_2^2$  del generador. La tabla muestra una aplicación del relé de secuencia negativa típica.



TIPO DE GENERADOR	$K1 = I_2^2t$ permisible
Generador de Polo Saliente	40
Condensador Sincrónico	30
Tiempo del generador de rotor cilíndrico	
Enfriado indirectamente	20
Enfriado directamente (0-800 MVA)	10
Enfriado directamente (801-1600 MVA)	Ver curva de la figura

**Figura 4.13** Capacidad de corriente de desbalance de corto tiempo de generadores.

El objeto de esta función es proteger al rotor del alternador del excesivo calentamiento provocado por la circulación de corrientes de secuencia negativa debido a un reparto asimétrico de cargas.

Es una función de protección trifásica siendo su característica de operación de tiempo inverso según la ecuación siguiente:

$$t = \frac{K_1}{\left(\frac{I_2}{I_{gn}}\right)^2 - K_2^2}$$

Donde:

$K_1$  = Máxima energía de secuencia negativa permisible  $I_2^2 t$ .

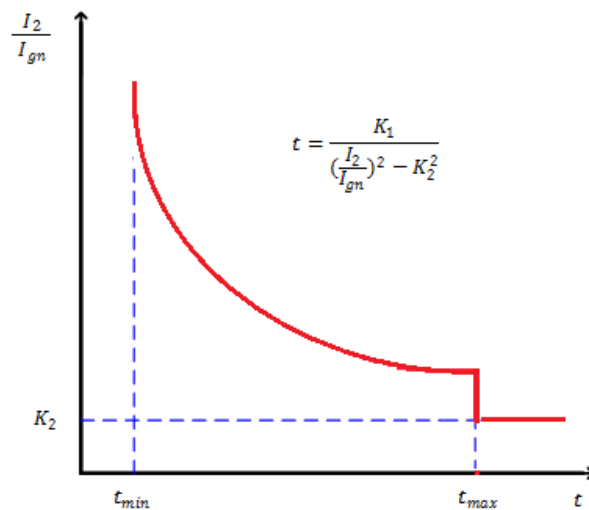
$K_2$  = Intensidad de secuencia negativa permisible de modo permanente.

$t$  = Tiempo de disparo.

$I_2$  = Intensidad de secuencia negativa.

$I_{gn}$  = Intensidad nominal del generador.

La curva característica es la siguiente:



**Figura 4.14** Característica de la función de protección de desbalance de Tiempo Inverso

Los ajustes del relé deben ser efectuados según las recomendaciones del fabricante del generador

### Ajuste.

46 pérdida de desbalance			
Parámetro	Unid	Descripción	Valor
I2>	%In	Valor de ajuste	10
t>	S	operación de tiempo definido	2

**Tabla 4.5** Ajustes de la Función 46

### FUNCIÓN 27

La protección de tensión mide permanentemente la tensión de cada fase con la finalidad de detectar las tensiones que son mayores o menores que las del rango normal de operación. Si las tensiones son menores que las del rango establecido se tiene una protección de subtensión o mínima tensión (función 27). El tiempo de actuación de esta protección es una función del valor de la tensión y puede ser:

Tiempo Definido cuando se supera un umbral previamente calibrado.

En este caso su operación puede ser instantánea o temporizada.

$$V < VSET-UNDER \quad t = TUNDER$$

Tiempo Inverso cuya operación depende del tiempo según una función exponencial establecida por las normas, de acuerdo a la siguiente expresión:

$$t = TMS \cdot \left[ \frac{1}{\frac{V}{V_s} - 1} \right]$$

Donde:

$t$ = Tiempo de actuación del Relé (variable dependiente).

$V$ = Tensión que mide el Relé (variable independiente).

$V_s$ = Tensión de Arranque del Relé.

$TMS$ = Constante de ajuste del Relé.

Como se puede apreciar, el tiempo de operación depende de la variación de la tensión tanto para valores mayores como menores que la tensión nominal, de una manera simétrica, ya que se toma el valor absoluto de la diferencia. Por tal motivo, es necesario añadir el umbral de arranque, es decir:

Para la protección de subtensión (función 27)

$$V < V_{SET-UNDER}$$

**Ajuste.**

27 protección de subtensión			
Parámetro	Unid	Descripción	Valor
V<	%V	Valor de ajuste	95
t<	S	operación de tiempo definido	10
V<<	%V	Valor de ajuste	90
t<<	S	operación de tiempo definido	5

**Tabla 4.6** Ajustes de la Función 27**FUNCIÓN 59**

El objetivo de esta función es proteger al generador contra sobretensiones.

La protección de tensión mide permanentemente la tensión de cada fase con la finalidad de detectar las tensiones que son mayores que las del rango normal de operación. Si las tensiones son mayores se tiene la protección de Sobretensión (función 59). El tiempo de actuación de esta protección es una función del valor de la tensión y puede ser:

Tiempo Definido cuando se supera un umbral previamente calibrado.

En este caso su operación puede ser instantánea o temporizada.

Para la protección de sobretensión (función 59)

$$V > V_{SET-OVER} \quad t = TOVER$$

Tiempo Inverso cuya operación depende del tiempo según una función exponencial establecida por las normas, de acuerdo a la siguiente expresión:

$$t = TMS \cdot \left[ \frac{1}{\frac{V}{V_s} - 1} \right]$$

Donde:

$t$  = Tiempo de actuación del Relé (variable dependiente).

$V$  = Tensión que mide el Relé (variable independiente).

$V_s$  = Tensión de Arranque del Relé.

$TMS$  = Constante de ajuste del Relé.

Como se puede apreciar, el tiempo de operación depende de la variación de la tensión tanto para valores mayores como menores que la tensión nominal, de una manera simétrica, ya que se toma el valor absoluto de la diferencia. Por tal motivo, es necesario añadir el umbral de arranque, es decir:

Para la protección de sobretensión (función 59)

$$V > V_{SET-OVER}$$



**Ajuste.**

59 protección de sobretensión			
Parámetro	Unid	Descripción	Valor
V>	%V	Valor de ajuste	105
t<	S	operación de tiempo definido	10
V>>	%V	Valor de ajuste	110
t<<	S	operación de tiempo definido	5

**Tabla 4.7** Ajustes de la Función 59**FUNCIÓN 81>& 81<**

La protección de frecuencia se utiliza para la distribución de la carga, la pérdida de la detección de la red y como protección de copia de seguridad de exceso de velocidad.

La función de frecuencia mide la frecuencia de las dos primeras entradas de tensión. Al menos una de estas dos entradas debe tener una tensión conectada capaz de medir la frecuencia. Siempre que la frecuencia de cruce el valor de pick-up ajustado por el usuario entorno a un caso particular, este caso recoge y se emite una señal de inicio. Si la situación de fallo se mantiene un tiempo tan largo como el de ajuste del usuario, una señal de disparo se emite. Para las situaciones donde no hay tensión con una frecuencia adaptada es utilizada.

Hay cuatro etapas de frecuencia ajustables por separado:  $f>$ ,  $f>>$ ,  $f<$ ,  $f<<$ . Las dos primeras etapas se pueden configurar para el uso de sobre frecuencia y las dos siguientes para subfrecuencia. Por lo tanto las cuatro etapas pueden ser utilizadas simultáneamente. Todas las etapas tienen un retardo de tiempo definido de operación (DT).

### Ajuste

81 protección de alta y baja frecuencia			
Parámetro	Unid	Descripción	Valor
F>	%Fn	Valor de ajuste	103
t>	S	operación de tiempo definido	10
F>>	%Fn	Valor de ajuste	105
t>>	S	operación de tiempo definido	5
F<	%Fn	Valor de ajuste	97
t<	S	operación de tiempo definido	10
F<<	%Fn	Valor de ajuste	95
t<<	S	operación de tiempo definido	5

**Tabla 4.8** Ajustes de la Función 81

### FUNCIÓN 51V

La protección de sobrecorriente se usa contra fallas de corto circuito y sobrecargas. La función de sobrecorriente mide el componente de frecuencia fundamental de las corrientes de fase. Cuando la tensión

en el generador decae por debajo del nivel ajustado la corriente empieza a caer la función 51VC deshabilita la función 51 hasta que el voltaje decae al valor ajustado.

El tiempo de retardo debe ser ajustado en 5.0 segundos y al 200% de la corriente nominal y de la característica de acuerdo a la curva muy inversa de la norma IEC-255.

$$T = \frac{k * A}{\left( \frac{I}{I_{Pickup}} \right)^B - 1}$$

Donde:

I: corriente de entrada

Ipickup: I de puesta en trabajo

K: multiplicador de tiempo

	<b>A</b>	<b>B</b>
<b>Inversa</b>	0.14	0.02
<b>Muy inversa</b>	13.5	1
<b>Extremadamente inversa</b>	80	2

**Tabla 4.9** característica IEC-255

$$5 = \frac{k * 13.5}{(2)^1 - 1}$$

$$k = 0.37$$

Isobrecarga = 150% de la corriente nominal

$$\text{Isobrecarga} = 1.5 * 408,21 \text{ A} = 612,315 \text{ A}$$

$$I_{\text{pickup-prim}} = 1.5 * 408,21 * (5/600) * (1/5) = 1,02 \text{ In}$$

$$I_{\text{relé}} = \text{Isobrecarga} / \text{CT} = 612,315 / (600/5) = 5,10 \text{ A}$$

$$I_{\text{relé}} = 5,10 \text{ A}$$

$$I_{\text{pickup}} = 5,10 * (600/5) = 612,315 \text{ A}$$

### **Ajuste**

Ajuste al 80% del voltaje

$$I_{\text{pickup}} = 4,33$$

$$K = 0.37$$

$$B = 1$$

$$A = 13.5$$

$$80\%KV = 0.9 * (13.8KV) = 11,04 \text{ KV}$$

$$I_{\text{gn-prim}} = \frac{9757 \text{ KVA}}{\sqrt{3} * 11,04 \text{ KV}} = 510,254 \text{ A}$$

$$I_{gn} - sec = \frac{510,254 \text{ A}}{\left(\frac{600}{5}\right)} = 4,252 \text{ A}$$

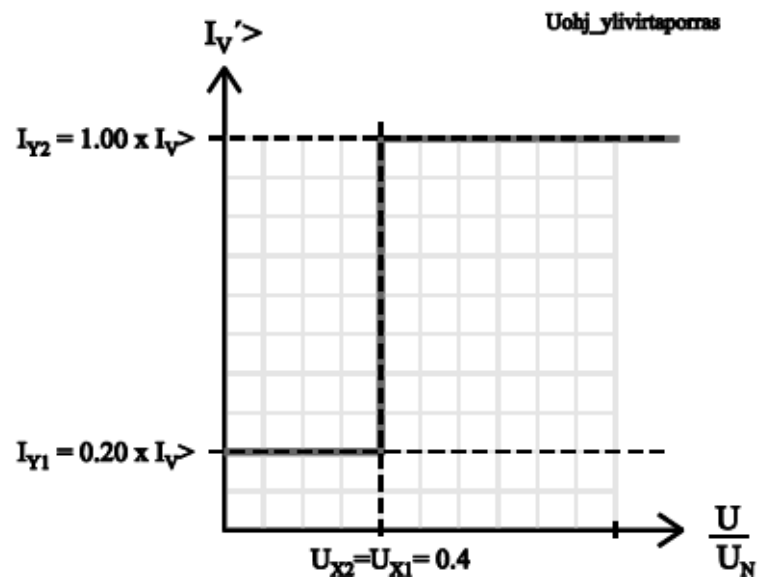


Figura 4.15 Característica de la función 51VC

51V protección de sobrecorriente con restricción de voltaje			
Parámetro	Unid	Descripción	Valor
$I_{V>}$	$x I_{gn}$	ajuste de Pick-up	$.72 I_{gn}$
Curve		tipo de curva	IEC – VI
X1	%U1	Tensión para el primer punto de inflexión	80% $V_n$
X2	%U1	Tensión para el segundo punto de inflexión	80% $V_n$
Y1	% $I_{V>}$	Multiplicador para ajuste en el primer punto	$1,02 I_{gn}(80\%)$
Y2	% $I_{V>}$	Multiplicador para ajuste en el primer punto	$1,02 I_{gn}(80\%)$

Tabla 4.10 Ajustes de la Función 51V

## **FUNCIÓN 51N.**

La protección de falla a tierra no direccional se usa para detectar fallas a tierra en redes conectadas a tierra de baja impedancia. En redes conectadas a tierra de alta impedancia, las redes compensadas y las redes aisladas, las fallas a tierra no direccionales pueden usarse como protección de respaldo.

### **Ajuste**

Isobrecarga = 120% de la corriente nominal

$I_{pickup-prim} = 1.20 * 480.239 * (5/100) * (1/5) = 0.20 I_n$

51N protección de sobrecorriente de falla a tierra			
Parámetro	Unid	Descripción	Valor
$I_{o>}$	xIn	ajuste de Pick-up	0,2In
$t>$	s	tiempo	0,5

**Tabla 4.11** Ajustes de la Función 51N

## **4.3.2 PROTECCIÓN DE TRANSFORMADORES**

### **4.3.2.1 Protección del transformador de potencia a través del relé SEL-387E**

La protección de los transformadores de potencia de 40/50 MVA y 50/62,5 MVA se la realiza a través de las funciones del relé SEL-387E.

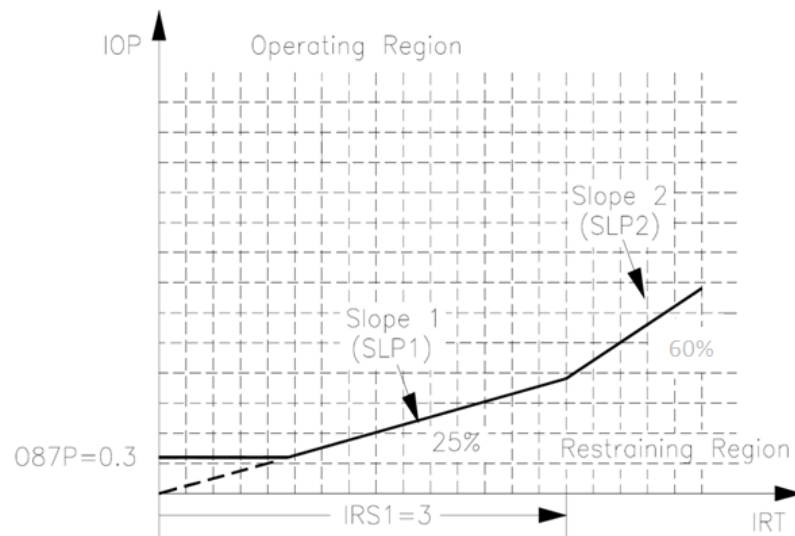
## **FUNCIÓN 87T**

Protección del equipo con doble pendiente para la protección diferencial de porcentaje proporciona una protección más sensible y segura que la protección diferencial tradicional, la característica de doble pendiente compensa los desajustes de relación del CT, tipo de conexiones incorrectas, saturación de CT, y los errores debido a la corriente cambiante.

Se puede configurar la característica, ya sea de una sola pendiente o de doble pendiente de la característica diferencial de porcentaje. El disparo se produce si el valor de operación es mayor que el valor de la curva para la cantidad de restricción.

Los cuatro parámetros que definen la característica son las siguientes:

- O87P=Nivel mínimo IOP requerido para operación.
- SLP1=Pendiente inicial, inicia en el origen e intercepta a O87P en  $IRT=O87P*100/SLP1$ .
- IRS1= Límite de IRT para la operación de SLP1; inicia donde intercepta a SLP2.
- SLP2=Segunda pendiente; debe ser mayor o igual que SLP1.



**Figura 4.16** Característica del elemento porcentual

### Ajuste

TRANSFORMADORES DE 40/50 MVA, Step-up TR-2 y Step-up TR-4

$$I_n = 1534,186$$

$$CT = 3000/5$$

$$SLP1 = 25\%$$

$$SLP2 = 60\%$$

$$087P = \frac{I_n \times 0,5}{CT} \times SLP1$$

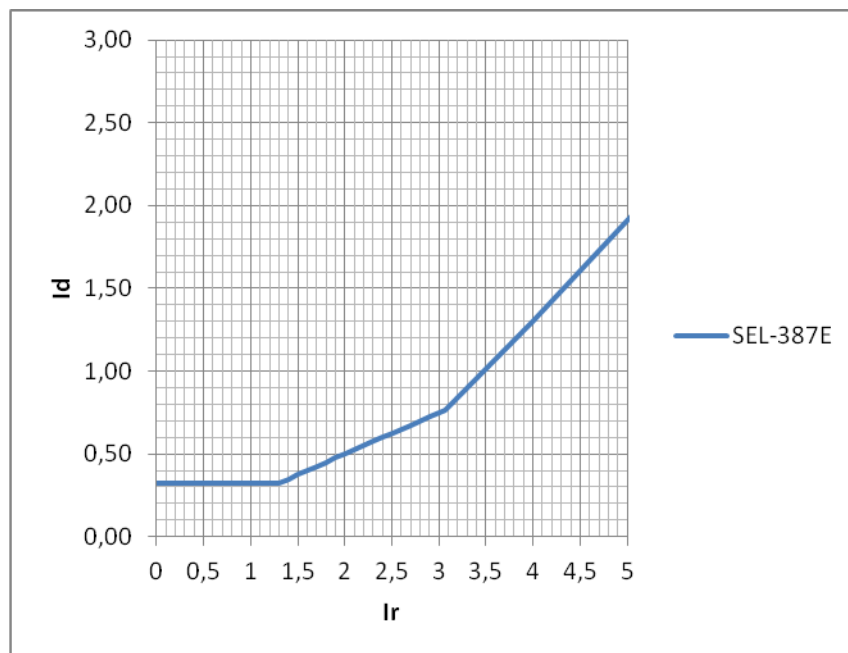
$$087P = \frac{1534,186 \times 0,5}{CT} \times 25\% = 0,3196$$



$$IRS1 = \frac{In \times 1,2}{CT} = \frac{1534,186 \times 1,2}{\frac{3000}{5}} = 3,0684$$

87 protección diferencial			
Parámetro	Unid	Descripción	Valor
O87P		Nivel mínimo requerido para operación	0,3196
SLP1	%	Ajuste Slope 1	25%
IRS1	xIn	Corriente Bias inicio de Slope 2	1,2 In
SLP2	%	Ajuste Slope 2	60%

**Tabla 4.12** Ajustes de la Función 87T 40/50 MVA Step-up TR-2 y Step-up TR-4



**Figura 4.17** Curva de la función diferencial de transformador Step-up TR-2 y Step-up TR-4

TRANSFORMADORES DE 50/62,5 MVA, Step-up TR-1 y Step-up TR-

3

$I_n = 1891,03132 \text{ A}$

$CT = 3000/5$

$SLP1 = 25\%$

$SLP2 = 60\%$

$$O87P = \frac{I_n \times 0,5}{CT} \times SLP1$$

$$O87P = \frac{1891,03132 \times 0,5}{CT} \times 25\% = 0,39396$$

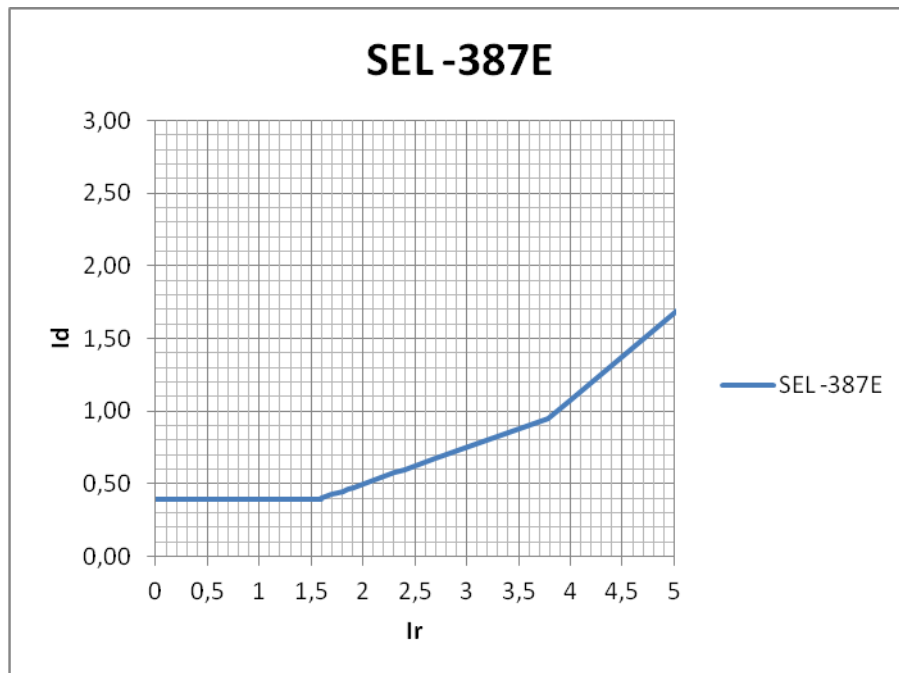
$$O87P = IRS1 \times 25\% = 0,39396$$

$$IRS1 = \frac{I_n \times 1,2}{CT} = \frac{1891,03132 \times 1,2}{\frac{3000}{5}} = 3,7821$$

87 protección diferencial			
Parámetro	Unid	Descripción	Valor
O87P		Nivel mínimo requerido para operación	0,3940
<b>a</b> SLP1	%	Ajuste Slope 1	25%
IRS1	xIn	Corriente Bias inicio de slope 2	1,2 In
<b>b</b> SLP2	%	Ajuste Slope 2	60%

**Tabla 4.13** Ajustes de la Función 87T 50/62,5 MVA, Step-up TR-1 y

Step-up TR-3



**Figura 4.18** Curva de la función diferencial TRAF0 50/62,5 MVA, Step-up TR-1 y Step-up TR-3

#### 4.3.2.2 Protección de transformador de potencia a través del relé VAMP 230

El relé VAMP 230 se utilizará para diversas protecciones de los transformadores de potencia, donde las protecciones unitarias son las mismas para los 4 transformadores, y la protección de sobrecorriente se diferencia entre los de 40/50 MVA y 50/62,5 MVA.

**FUNCIÓN 32****Ajuste**

32 Potencia Inversa			
Parámetro	Unid	Descripción	Valor
P<, P<<	%Sn	Pick-up value scaled to pu	10%
t<, t<<	S	operación de tiempo definido	10

**Tabla 4.14** Ajustes de la Función 32**FUNCIÓN 27****Ajuste**

27 protección de subtensión			
Parámetro	Unid	Descripción	Valor
V<	%V	Valor de ajuste	80
t<	S	operación de tiempo definido	2

**Tabla 4.15** Ajustes de la Función 27**FUNCIÓN 59****Ajuste**

59 protección de sobretensión			
Parámetro	Unid	Descripción	Valor
V>	%V	Valor de ajuste	120
t<	S	operación de tiempo definido	2

**Tabla 4.16** Ajustes de la Función 59

## FUNCIÓN 46

### Ajuste

46 perdida de desbalance			
Parámetro	Unid	Descripción	Valor
I2>	%In	Valor de ajuste	10
t<	S	operación de tiempo definido	2

**Tabla 4.17** Ajustes de la Función 46

## FUNCIÓN 50/51

### Ajuste

**TRANSFORMADORES DE 50/62,5 MVA,** Step-up TR-1 y Step-up

TR-3

In= 2041,05 A

Ifallabarra 13,8 KV= 33,9519 KA

51 I>

Isobrecarga = 105% de la corriente nominal

Isobrecarga = 1.05 \* 2041,05 A = 2143,1025 A

Ipickup-prim = 1.05 \* 2041,05 \* (5/3000) \* (1/5) = 0,71 In

Ipickup-prim = 0,71 \* 3000 A = 2130 A

50 I>>

Isobrecarga = 130% de la corriente falla

$$\text{Isobrecarga} = 1.3 * 8660 \text{ A} = 11250 \text{ A}$$

$$I_{\text{pickup-prim}} = 1.3 * 8660 * (5/3000) * (1/5) = 3.75 I_n$$

$$I_{\text{pickup-prim}} = 3.8 * 3000 \text{ A} = 11400 \text{ A}$$

Tomando en cuenta un margen de 0,2 segundos con respecto a la coordinación aguas arriba

$$1,147 = \frac{k * 13,5}{(11400/2130)^1 - 1}$$

$$k = 0,4$$

50/51 protección de sobrecorriente			
Parámetro	Unid	Descripción	Valor
I>	A	Valor de ajuste	0,714 I <sub>n</sub>
Curve		tipo de curva	IEC -VI
I>>	A	Valor de ajuste	3,75 I <sub>n</sub>
t	S	operación de tiempo definido	0,21

**Tabla 4.18** Ajustes de la Función 50/51 de T 50/62,5 MVA, , Step-up TR-1 y Step-up TR-3

#### **TRANSFORMADORES DE 40/50 MVA , Step-up TR-2 y Step-up TR-4**

$$I_n = 1632,84 \text{ A}$$

$$I_{\text{falla barra}} 13,8 \text{ KV} = 27660,7 \text{ KA}$$

$$51 \text{ I>}$$

Isobrecarga = 105% de la corriente nominal

Isobrecarga =  $1.05 * 1632,84A = 1714,482 A$

$I_{pickup-prim} = 1.05 * 1632,84 * (5/2500) * (1/5) = 0,685 I_n$

$I_{pickup-prim} = 0,69 * 2500 A = 1725 A$

50 I>>

Isobrecarga = 130% de la corriente falla

Isobrecarga =  $1.3 * 6920 A = 8996 A$

$I_{pickup-prim} = 1.3 * 6920 * (5/2500) * (1/5) = 3.59 I_n$

$I_{pickup-prim} = 3,6 * 2500 A = 9000A$

Tomando en cuenta un margen de 0,2 segundos con respecto a la coordinación aguas arriba

$$1,18 = \frac{k * 13,5}{(1725/9000)^1 - 1}$$

$$k = 0,3$$

50/51 protección de sobrecorriente			
Parámetro	Und	Descripción	Valor
I>	A	Valor de ajuste	0,685 In
Curve		tipo de curva	IEC -VI
I>>	A	Valor de ajuste	3,6In
t	S	operación de tiempo definido	0,21

**Tabla 4.19** Ajustes de la Función 50/51 de T 40/50 MVA, , Step-up

TR-2 y Step-up TR-4

## FUNCIÓN 51N

Este ajuste es igual para los cuatro transformadores, donde la función 50 está deshabilitada, y solo tenemos la función 51 de tiempo definido.

$$I_{\text{tierra}} = 100 \text{ A}$$

$$I_{\text{maxfallatierra}} = 25\% (100 \text{ A}) = 25 \text{ A}$$

$$CT = 100/5$$

$$I_{\text{pickup}} = 100 * 0,25 * (5/100) * (1/5) = 0,25 I_n$$

$$I_{\text{pickup-prim}} = 0,25 * 100 \text{ A} = 25 \text{ A}$$

### Ajuste

50N/51N protección de sobrecorriente			
Parámetro	Unid	Descripción	Valor
I>	A	Valor de ajuste	0,25 I <sub>n</sub>
Curve		tipo de curva	TD
I>>	A	Valor de ajuste	Deshabilitado
t	S	operación de tiempo definido	0,8

**Tabla 4.20** Ajustes de la Función 51N

### 4.3.2.3 Protección de los transformadores auxiliares a través del relé

#### VAMP 230.

La protección de los cuatro transformadores auxiliares se la realiza utilizando el Relé VAMP 230.



## FUNCIÓN 27

El siguiente ajuste es aplicado a los cuatro transformadores auxiliares, ya que son protecciones unitarias que solamente requieren ajustes con respecto a las características de operación de los correspondientes equipos.

### Ajuste

27 protección de subtensión			
Parámetro	Unid	Descripción	Valor
V<	%V	Valor de ajuste	95
t<	S	operación de tiempo definido	10

**Tabla 4.21** Ajustes de la Función 27

## FUNCIÓN 59

El ajuste de la función 59 es también aplicada a los cuatro transformadores auxiliares, ya que son protecciones unitarias que solamente requieren ajustes con respecto a las características de operación de los correspondientes equipos

### Ajuste

59 protección de sobretensión			
Parámetro	Unid	Descripción	Valor
V>	%V	Valor de ajuste	120
t<	S	operación de tiempo definido	2

**Tabla 4.22** Ajustes de la Función 59

## FUNCIÓN 50/51

La protección de corriente mide permanentemente la corriente de cada fase con la finalidad de detectar las sobrecorrientes que se pueden producir en un cortocircuito. El tiempo de actuación de esta protección es una función del valor de la corriente y puede ser:

De tiempo definido cuando se supera un umbral previamente calibrado. En este caso su operación puede ser instantánea (función 50) o temporizada (función 51); o De tiempo inverso cuya operación depende del tiempo según una función exponencial establecida por la siguiente expresión:

$$T = \frac{k * A}{\left(\frac{I}{I_{Pickup}}\right)^B - 1}$$

Donde:

I: corriente de entrada

I<sub>pickup</sub>: I de puesta en trabajo

K: multiplicador de tiempo

Existen tres etapas de sobrecorriente ajustables por separado: I>, I>> y I>>>. La primera etapa I> puede configurarse para la característica de operación de tiempo definido (DT) o tiempo inverso (IDMT). Las etapas I>> y I>>> tienen la característica de operación de tiempo

definido. Al utilizar el tipo de retardo definido y ajustar el retardo a su valor mínimo, se obtiene una operación instantánea (ANSI 50).

El retardo inverso significa que el tiempo de operación depende de la cantidad que la corriente medida exceda el ajuste de arranque. Entre más grande sea la corriente de falla más rápida será la operación. La corriente secundaria máxima medida es  $50 \times I_n$ . Esto limita el alcance de las curvas inversas con un alto ajuste de activación.

Para cada transformador tendremos diferente valor de corriente de falla por lo cual tenemos los diferentes ajustes.

### Ajuste

#### AUX. TR- #1 y AUX. TR- #3

Ifalla medida= 33,9519 KA

$$I \text{ carga max} = \frac{3200}{\sqrt{3} \times 13.8} = 133.88 \text{ A}$$

Valor de la falla referido al lado secundario =  $I_{\text{falla}} (A) \frac{V_{\text{sec}}}{V_{\text{prim}}}$

$$= 33951,9 \text{ A} \frac{0.48 \text{ KV}}{13.8 \text{ KV}} = 1180.935652 \text{ A}$$

51 l>

Isobrecarga = 150% de la corriente carga

$$\text{Isobrecarga} = 1.5 * 133.88 \text{ A} = 200.82 \text{ A}$$

$$I_{pickup-prim} = 1.5 * 133.88 * (5/200) * (1/5) = 1 \text{ In}$$

$$I_{pickup-prim} = 1 * 200 \text{ A} = 200 \text{ A}$$

50 I>>

Isobrecarga = 150% de la corriente falla

$$Isobrecarga = 1.5 * 1180.935652 \text{ A} = 1771.4034 \text{ A}$$

$$I_{pickup-prim} = 1.5 * 1180.935652 * (5/200) * (1/5) = 8.85 \text{ In}$$

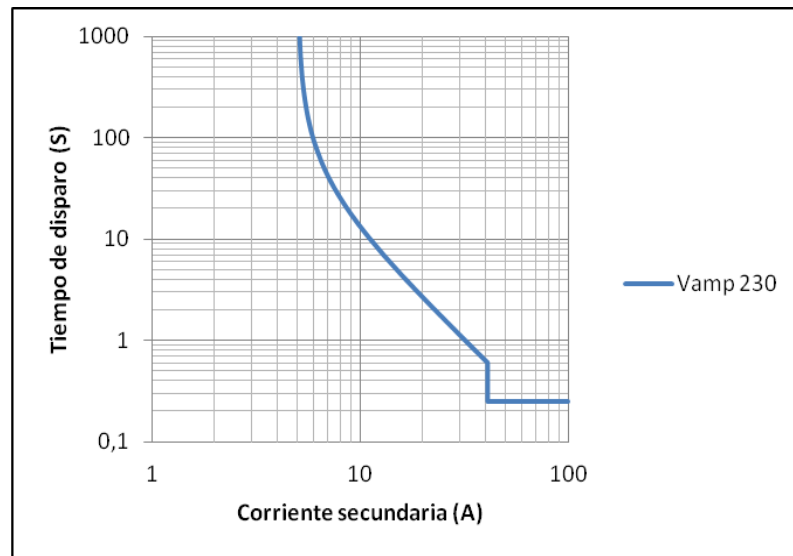
$$I_{pickup-prim} = 8.85 * 200 \text{ A} = 1770 \text{ A}$$

$$0,6 = \frac{k * 80}{(1770/200)^2 - 1}$$

$$k = 0,57$$

50/51 protección de sobrecorriente			
Parámetro	Unid	Descripción	Valor
I>	A	Valor de ajuste	1 In
Curve		tipo de curva	IEC - EI
I>>	A	Valor de ajuste	8.85 In
t	S	operación de tiempo definido	0.25

**Tabla 4.23** Ajustes de la Función 50/51AUX. TR- #1 y AUX. TR- #3



**Figura 4.19** Curva 50/51AUX. TR- #1 y AUX. TR- #3

#### AUX. TR- #2 y AUX. TR- #4

Valor de la falla referido al lado secundario =  $I_{falla} (A) \frac{V_{sec}}{V_{prim}}$

$$= 27660,700A \frac{0.48 \text{ KV}}{13.8 \text{ KV}} = 962.111 \text{ A}$$

50 l>>

Isobrecarga = 150% de la corriente falla

$$\text{Isobrecarga} = 1.5 * 962.111 \text{ A} = 1443,166 \text{ A}$$

$$I_{pickup-prim} = 1.5 * 962.111 * (5/200) * (1/5) = 7.2 \text{ In}$$

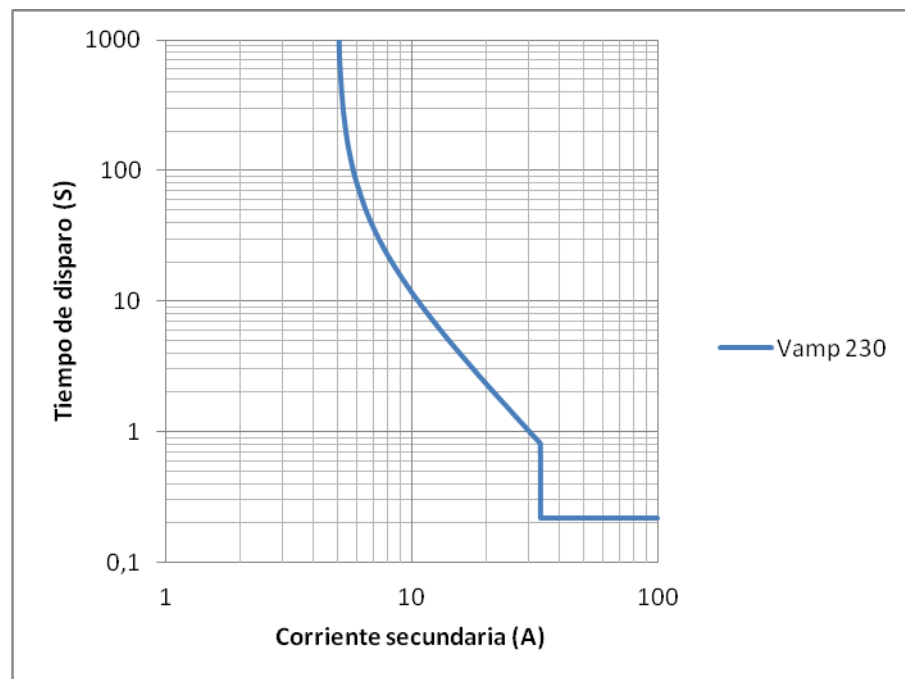
$$I_{pickup-prim} = 7.2 * 200 \text{ A} = 1443,166 \text{ A}$$

$$0,6 = \frac{k * 80}{(1443,166 / 200)^2 - 1}$$

$$k = 0,38$$

50/51 protección de sobrecorriente			
Parámetro	Unid	Descripción	Valor
I>	A	Valor de ajuste	1 In
Curve		tipo de curva	IEC – EI
I>>	A	Valor de ajuste	7.2 In
t	S	operación de tiempo definido	0.22

**Tabla 4.24** Ajustes de la Función 50/51 AUX. TR- #2 y AUX. TR- #4



**Figura 4.20** Curva de 50/51 AUX. TR- #2 y AUX. TR- #4

## FUNCIÓN 51N

La protección de sobrecorriente de tierra se ajusta de igual manera para los 4 transformadores auxiliares.

### Ajuste

$I_{tierra} = 100 \text{ A}$

$I_{maxfallatierra} = 10\% (100 \text{ A}) = 10 \text{ A}$

$CT = 200/5$

50N/51N protección de sobrecorriente			
Parámetro	Unid	Descripción	Valor
I>	A	Valor de ajuste	0.01 In
Curve		tipo de curva	TD
I>>	A	Valor de ajuste	Deshabilitado
t	s	operación de tiempo definido	0.25

**Tabla 4.25** Ajustes de la Función 51N

#### 4.3.2.4 Protección del transformador de servicios generales a través del relé VAMP 230.

La protección de los transformadores de servicios generales de los cuales uno está en funcionamiento y el otro de reserva, se la realiza utilizando el Relé VAMP 230.

### FUNCIÓN 32

El siguiente ajuste es aplicado a los dos transformadores de servicio general, ya que son protecciones unitarias que solamente requieren ajustes con respecto a las características de operación de los correspondientes equipos.

#### Ajuste

32 Potencia Inversa			
Parámetro	Unid	Descripción	Valor
P<, P<<	%Pm	Pick-up value scaled to pu	10%
t<, t<<	s	operación de tiempo definido	10

**Tabla 4.26** Ajustes de la Función 32

## FUNCIÓN 27

El ajuste de la función 27 es también aplicada a los cuatro transformadores auxiliares.

### Ajuste

27 protección de subtensión			
Parámetro	Unid	Descripción	Valor
V<	%V	Valor de ajuste	80
t<	S	operación de tiempo definido	10

**Tabla 4.27** Ajustes de la Función 27

## FUNCIÓN 59

El ajuste de la función 59 es también aplicada a los cuatro transformadores auxiliares.

### Ajuste

59 protección de sobretensión			
Parámetro	Unid	Descripción	Valor
V>	%V	Valor de ajuste	120
t<	S	operación de tiempo definido	2

**Tabla 4.28** Ajustes de la Función 59



## FUNCIÓN 46

El ajuste de la función 46 es también aplicada a los dos transformadores de servicios generales.

### Ajuste

46 perdida de desbalance			
Parámetro	Unid	Descripción	Valor
I2>	%In	Valor de ajuste	10
t<	S	operación de tiempo definido	2

**Tabla 4.29** Ajustes de la Función 46

## FUNCIÓN 50/51

Para ambos transformadores de servicios generales:

I falla medida= 19,8082 KA

$$I \text{ carga max} = \frac{1000}{\sqrt{3} * 13.8} = 41.83 \text{ A}$$

Valor de la falla referido al lado secundario =  $I_{falla} (A) \frac{V_{sec}}{V_{prim}}$

$$= 19808,200 \text{ A} \frac{0.48 \text{ KV}}{13.8 \text{ KV}} = 688.98 \text{ A}$$

51 I>

Isobrecarga = 150% de la corriente carga

$$\text{Isobrecarga} = 1.5 * 41.83 \text{ A} = 62.75 \text{ A}$$

$$I_{pickup-prim} = 1.5 * 41.83 * (5/60) * (1/5) = 1.045 \text{ In}$$

$$I_{pickup-prim} = 1.045 * 60 \text{ A} = 62.745 \text{ A}$$

50 I>>

Isobrecarga = 150% de la corriente falla

$$Isobrecarga = 1.5 * 688.98 \text{ A} = 1033.47 \text{ A}$$

$$I_{pickup-prim} = 1.5 * 688.98 * (5/60) * (1/5) = 17.22 \text{ In}$$

$$I_{pickup-prim} = 17.22 * 60 \text{ A} = 1033.47 \text{ A}$$

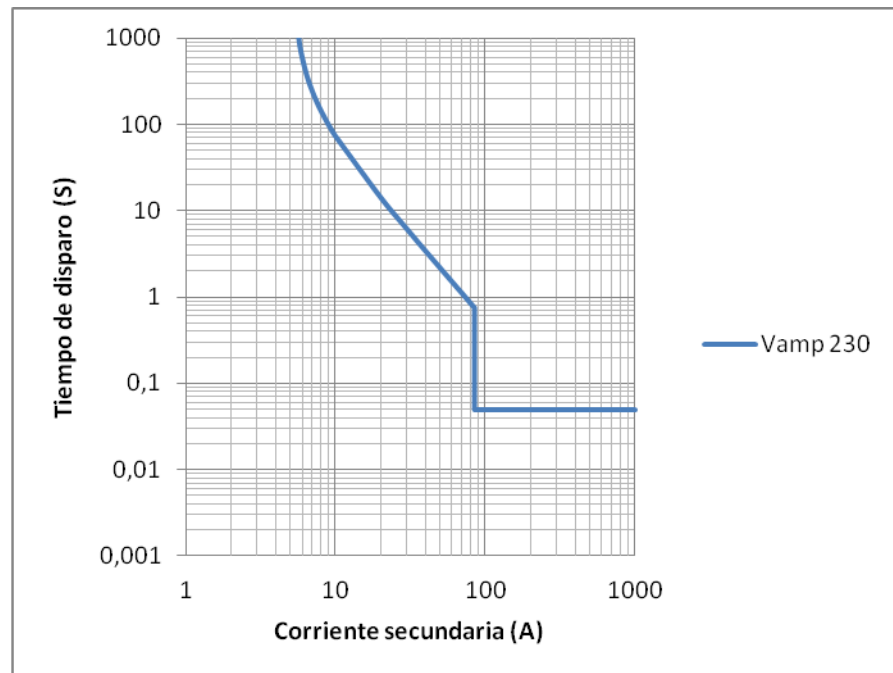
$$0.6 = \frac{k * 80}{(1033.47/60)^2 - 1}$$

$$k = 2,217$$

### Ajuste

50/51 protección de sobrecorriente			
Parámetro	Unid	Descripción	Valor
I>	A	Valor de ajuste	1.045 In
Curve		tipo de curva	IEC - EI
I>	A	Valor de ajuste	17.22 In
t	s	operación de tiempo definido	0.05

**Tabla 4.30** Ajustes de la Función 50/51



**Figura 4.21** Curva 50/51 de transformadores de servicios generales

## FUNCIÓN 51N

$I_{tierra} = 100 \text{ A}$

$I_{maxfallatierra} = 10\% (100 \text{ A}) = 10 \text{ A}$

$CT = 60/5$

50N/51N protección de sobrecorriente			
Parámetro	Unid	Descripción	Valor
$I >$	A	Valor de ajuste	$0.033 I_n$
Curve		tipo de curva	TD
$I >>$	A	Valor de ajuste	Deshabilitado
t	S	operación de tiempo definido	0.25

**Tabla 4.31** Ajustes de la Función 51N

### 4.3.3 Protección de barra

#### 4.3.3.1 Protección de barra a través del relé Schneider P746.

##### **FUNCIÓN 87B**

El elemento primario de protección del P746 es la protección diferencial de corriente polarizada de fase segregada. La técnica se basa en la aplicación numérica de la ley de Kirchhoff para la detección selectiva y el aislamiento de alta velocidad de una sección defectuosa de la barra.

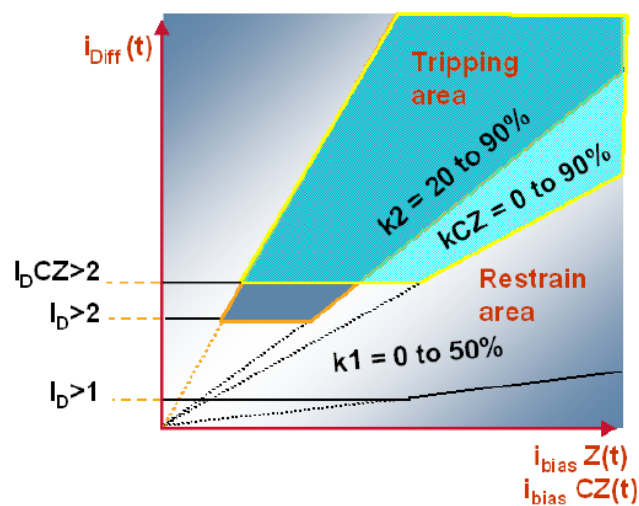
Para aumentar la seguridad de la protección diferencial, el elemento diferencial polarizado se supervisa mediante un elemento de la zona de comprobación global polarizada. Esto garantiza la estabilidad aún bajo el estado erróneo del contacto auxiliar de los seccionadores y los interruptores de la subestación.

La característica de fase se determina a partir de los siguientes ajustes de protección:

- Área por encima de la zona ID> 2 es la ajustada para establecer el umbral entre la pendiente de la característica de polarización y el ajuste de la pendiente de la característica BIAS ( $k_2 \times I_{bias}$ ), donde  $k_2$  es el parámetro de diferencia porcentual, y la pendiente en la característica de origen BIAS es 0

La característica de la zona de comprobación se determina a partir de los siguientes ajustes de protección:

- Área por encima de  $IDCZ > 2$  umbral de la corriente diferencial de la zona de comprobación and y el ajuste de la pendiente de la característica BIAS ( $kCZ \times I_{bias}$ ), donde  $kCZ$  es el porcentaje de BIAS ajustado, y la pendiente en la característica de origen BIAS es 0



**Figura 4.22** Características del elemento diferencial P746

Gradiente de polarización ( $k2$ )

Umbral de la corriente diferencial de operación ( $ID > 2$ )

Gradiente de polarización ( $kCZ$ )

Umbral de la corriente diferencial de operación ( $IDCZ > 2$ )

## Ajuste

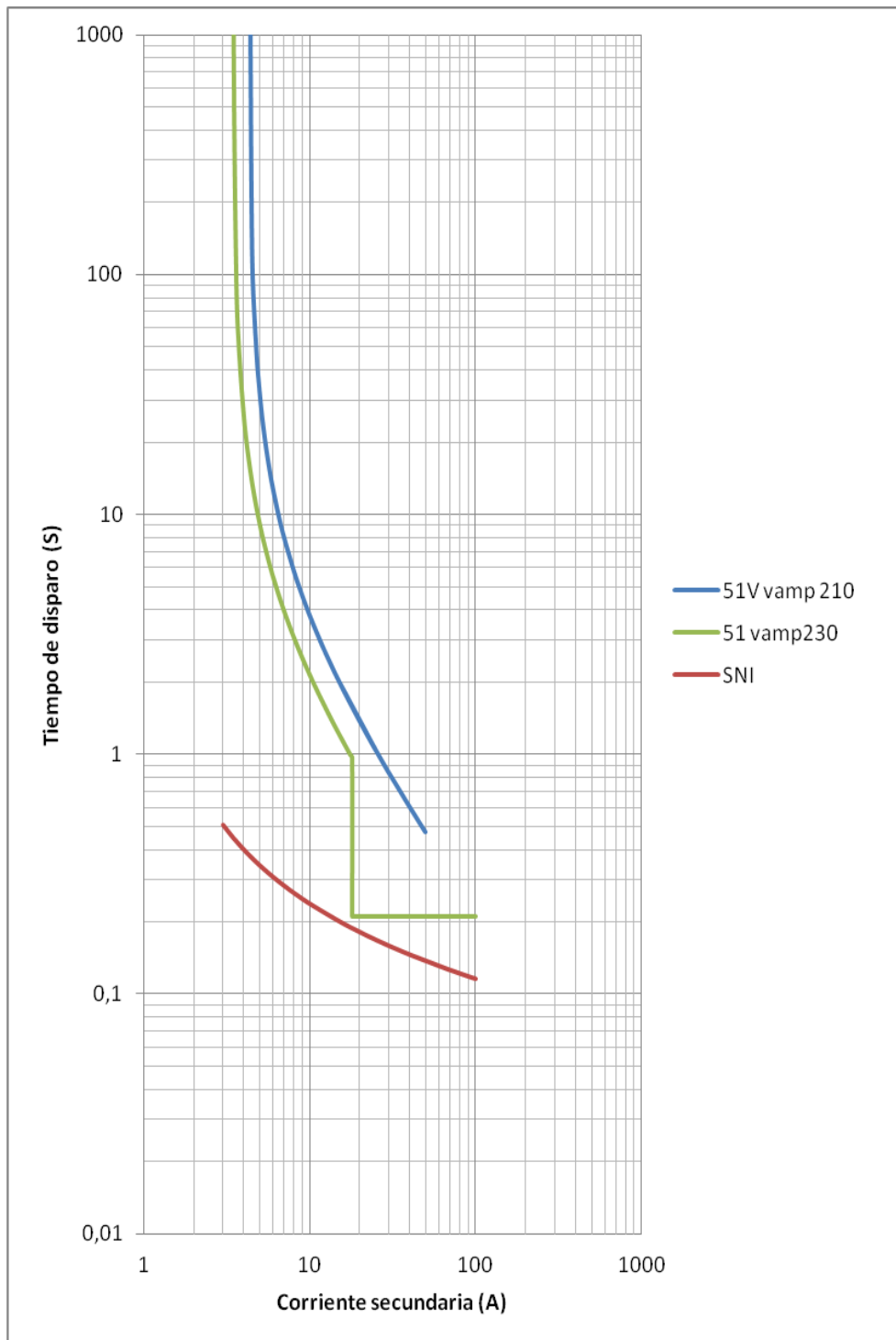
Schneider P746 (Protección diferencial de barra)					
Settings					
Id>2	k2	tDiff	kCZ	Slope 2	ΔI>>
10%In	20%	10 s	10%	150%	5In

**Tabla 4.32** Ajustes de la Función 87B

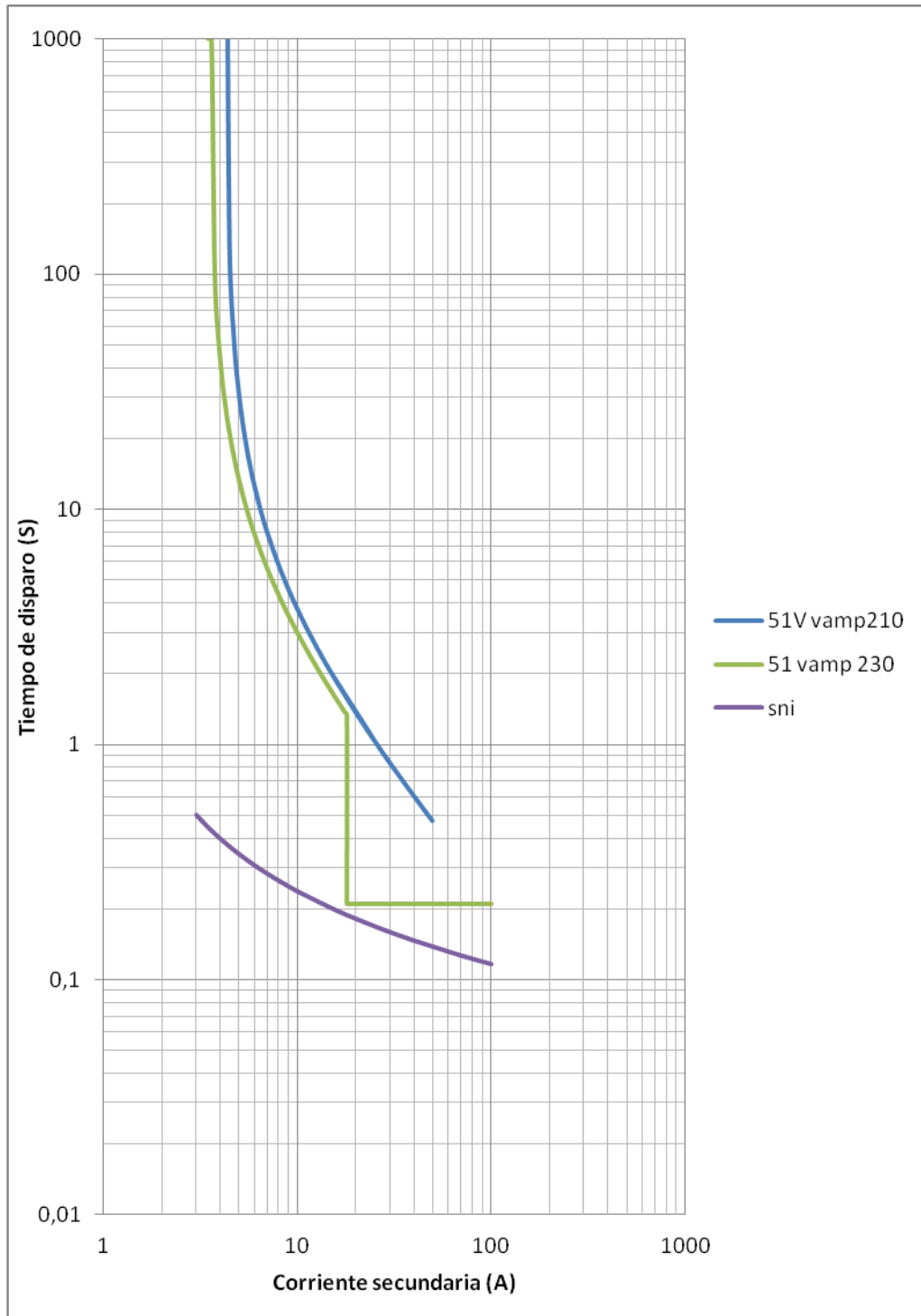
### 4.4 COORDINACIÓN DE LAS PROTECCIONES

Considerando el estándar de IEEE para la coordinación de sobrecorriente de relés digitales, se ha considerado un Intervalo de Coordinación entre 0,2 a 0,25 segundos en el punto de coordinación correspondiente a la contribución a la corriente de falla en la ubicación del Relé.

La coordinación de las funciones de sobrecorriente de los relés se ha realizado para los grupos de 5 generadores tanto como para los grupos de 4 generadores, considerando una falla en la barra de 138 KV de 6625,19 A.



**Figura 4.23** Coordinación en los grupos de 4 generadores



**Figura 4.24** Coordinación en los grupos de 5 generadores



#### 4.5 CONCLUSIONES DE AJUSTES DE PROTECCIONES

Después de estudiar, calcular y analizar los ajustes de los relés se presentan las siguientes conclusiones:

1. En el sistema de protecciones del generador, la función más importante, es el de proteger a los devanados del estator.
2. La función de potencia inversa se ajusta para dar protección a los generadores, ya que ellos al encender están en vacío y se dan potencia entre si, para los cuales son ajustados..
3. Muchas de las funciones ajustadas son en base a valores típicos proporcionados por el fabricante del relé VAMP y teniendo consideraciones tales como: características eléctricas del generador, tipo de central e instrumentos de medición. El uso de las normas estándar IEEE C50.13 e IEEE C37.102 para generadores sincrónicos fue vital importancia para determinar las principales características de funcionamiento en condiciones normarles y anormales.

## CONCLUSIONES Y RECOMENDACIONES

De los resultados obtenidos en el presente estudio de la Central Termoeléctrica Jaramijó conllevan a las siguientes conclusiones:

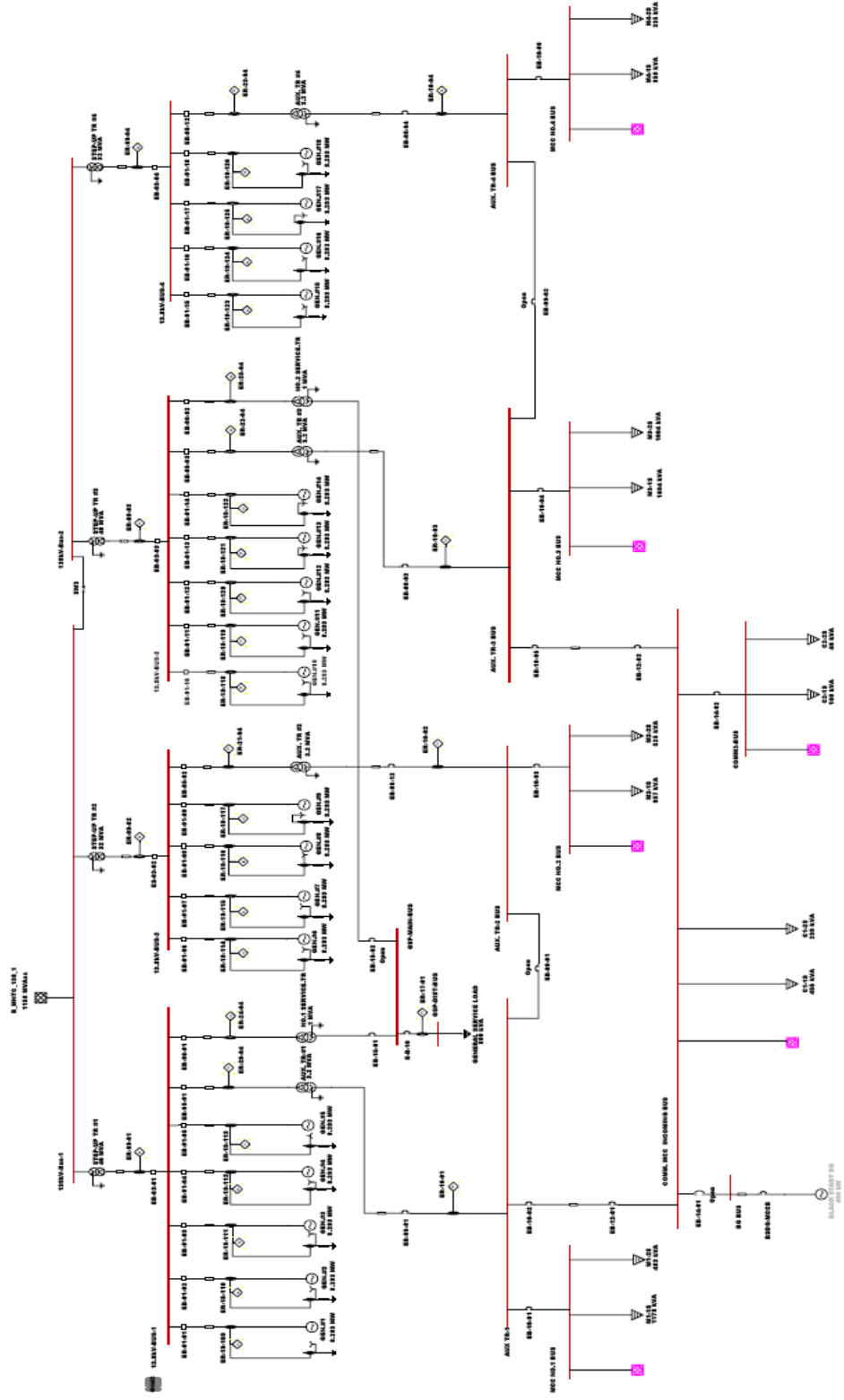
- La Producción de Potencia Activa y Reactiva del Sistema Nacional Interconectado (S.N.I.) para el caso base es de 139 MW y 5 MVAR respectivamente.
- La corriente de falla de línea a tierra se debe limitar a la corriente de falla trifásica a tierra por medio de la instalación de una resistencia aterrizada en los generadores ( $R = 79,7 \Omega$ ).
- El sistema de protecciones deberá proveer un despeje rápido para el caso de falla más severo que se puede producir en la central, es decir una falla trifásica en la barra de la subestación.
- Los ajustes son en base a valores típicos proporcionados por el fabricante y teniendo consideraciones tales como: características eléctricas del generador, tipo de central e instrumentos de medición. El uso de las normas estándar IEEE C50.13 e IEEE C37.102 para generadores sincrónicos fue vital importancia para determinar las principales características de funcionamiento en condiciones normarles y anormales.

# **ANEXOS**

# **ANEXOS I**

## **DIAGRAMA UNIFILAR**

# DIAGRAMA UNIFILAR DE LA CENTRAL TERMOELÉCTRICA JARAMIJÓ



**ANEXOS II**

**ESTUDIOS DE CORTO**

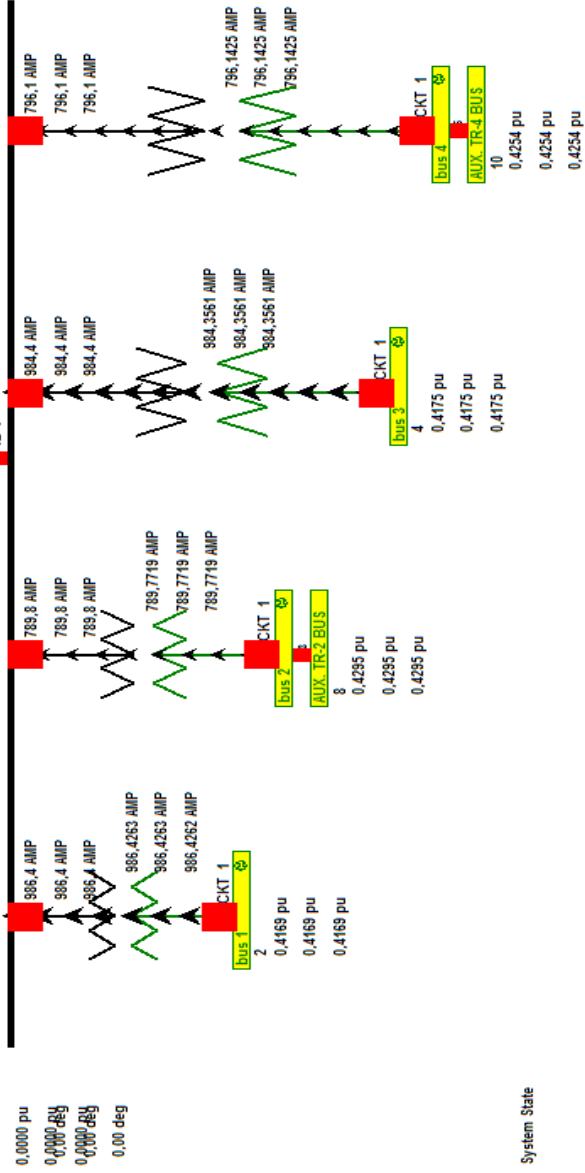
**CIRCUITO**

# BARRA 138 KV

## FALLA TRIFÁSICA

### 138KV - BUS

Bus: 138KV - BUS (1)  
 Nom kv: 138,00  
 Area: 1 (1)  
 Zone: 1 (1)

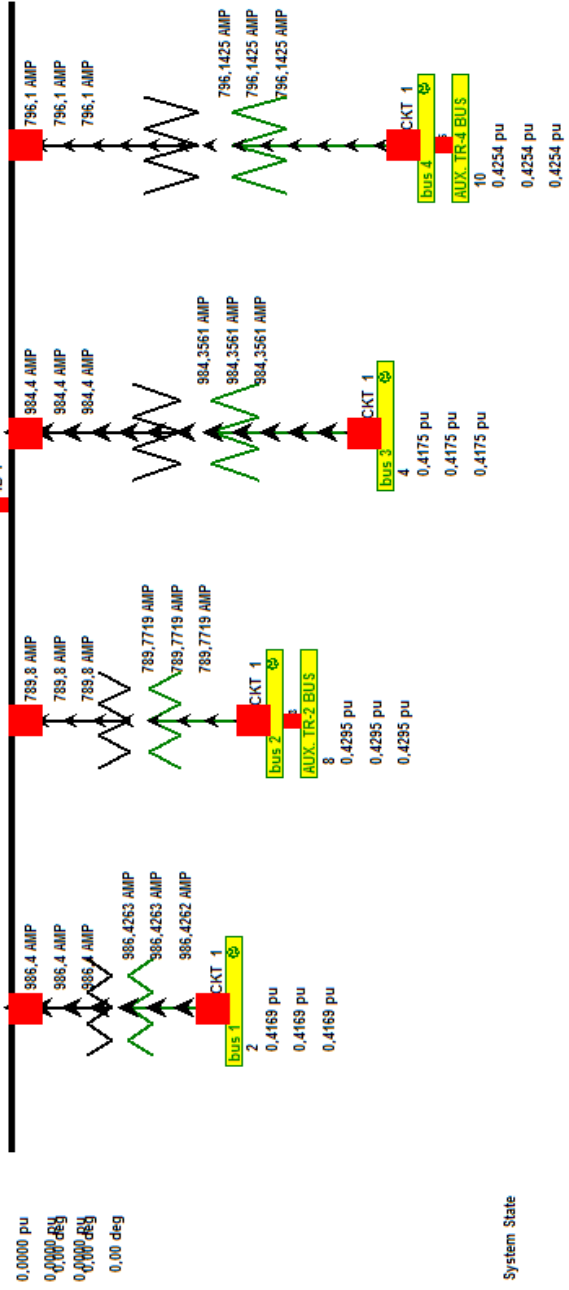


System State

FALLA DE LÍNEA A TIERRA

**138KV - BUS**

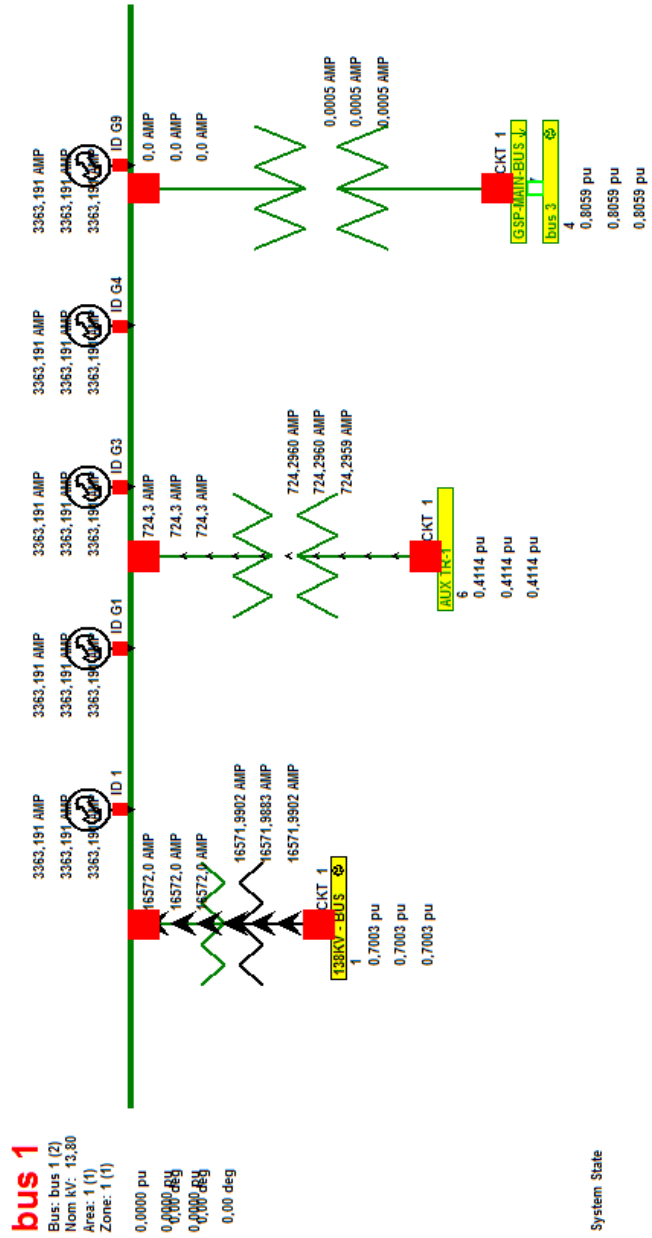
Bus: 138KV - BUS (1)  
 Nom KV: 138.00  
 Area: 1 (1)  
 Zone: 1 (1)



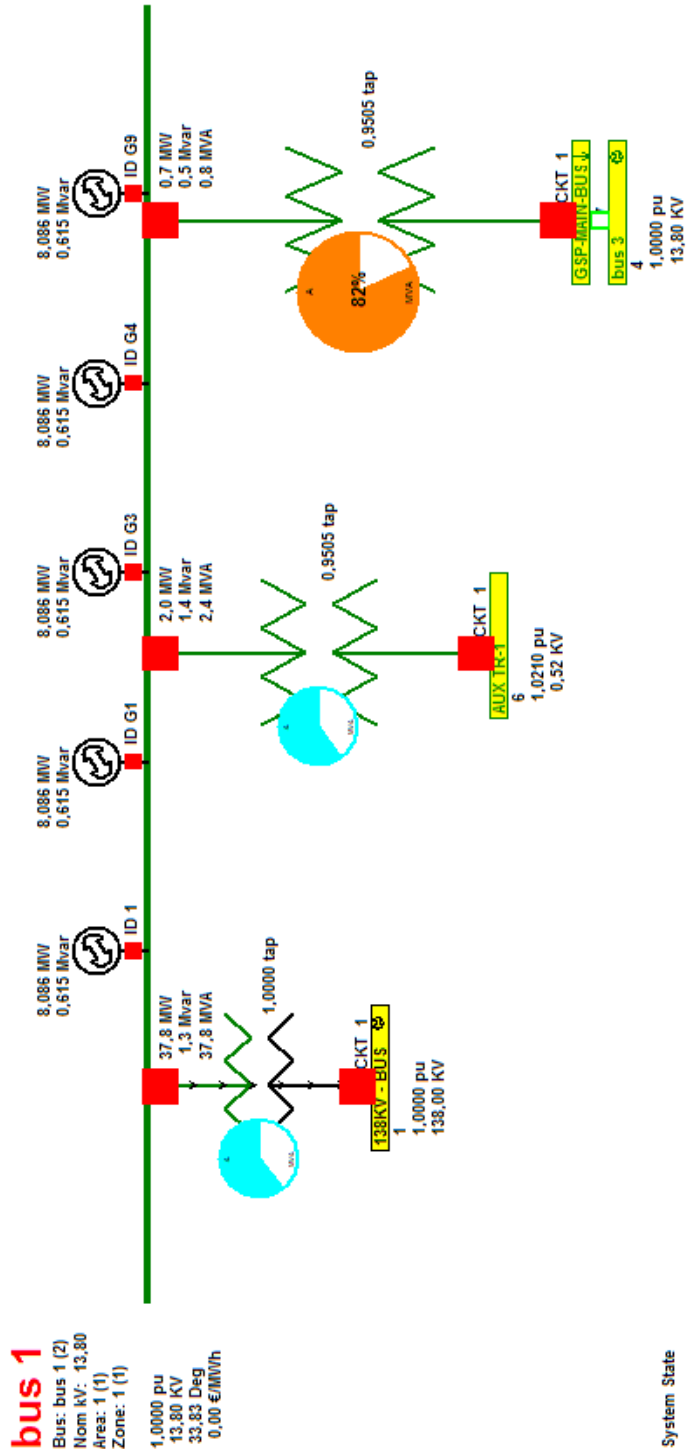


# BARRA 1

## FALLA TRIFÁSICA



# FALLA LÍNEA A TIERRA



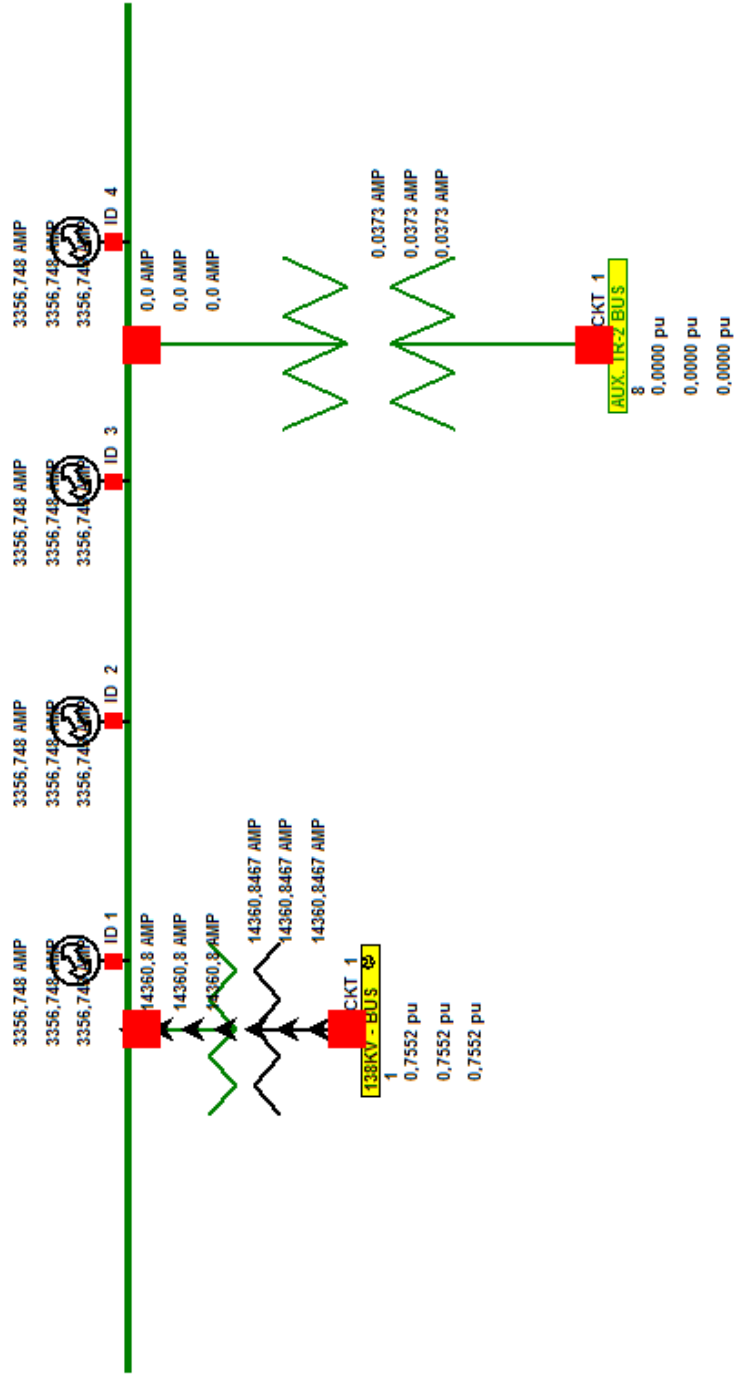
## BARRA 2

### FALLA TRIFÁSICA

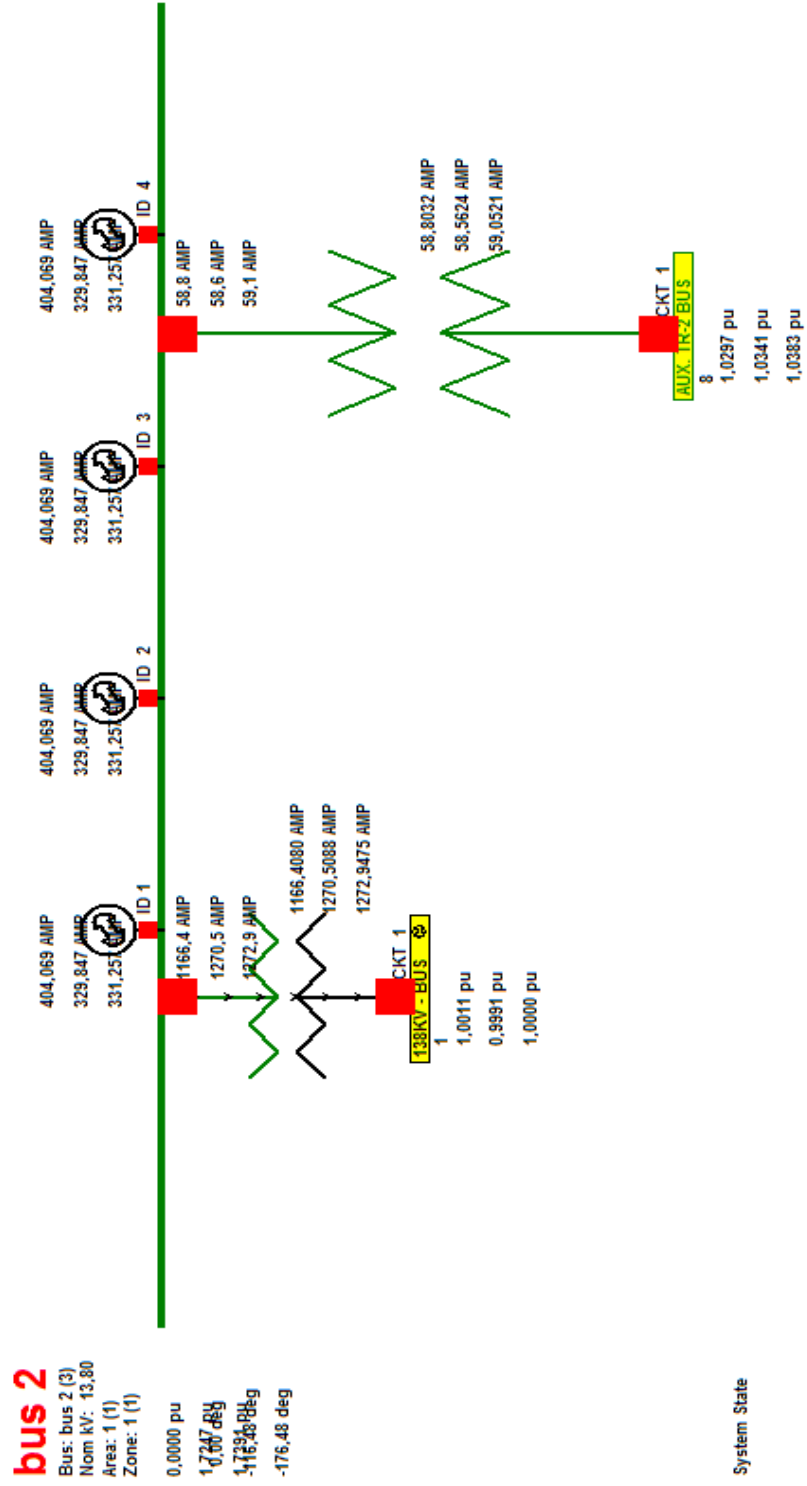
#### bus 2

Bus: bus 2 (3)  
 Nom KV: 13.80  
 Area: 1 (1)  
 Zone: 1 (1)

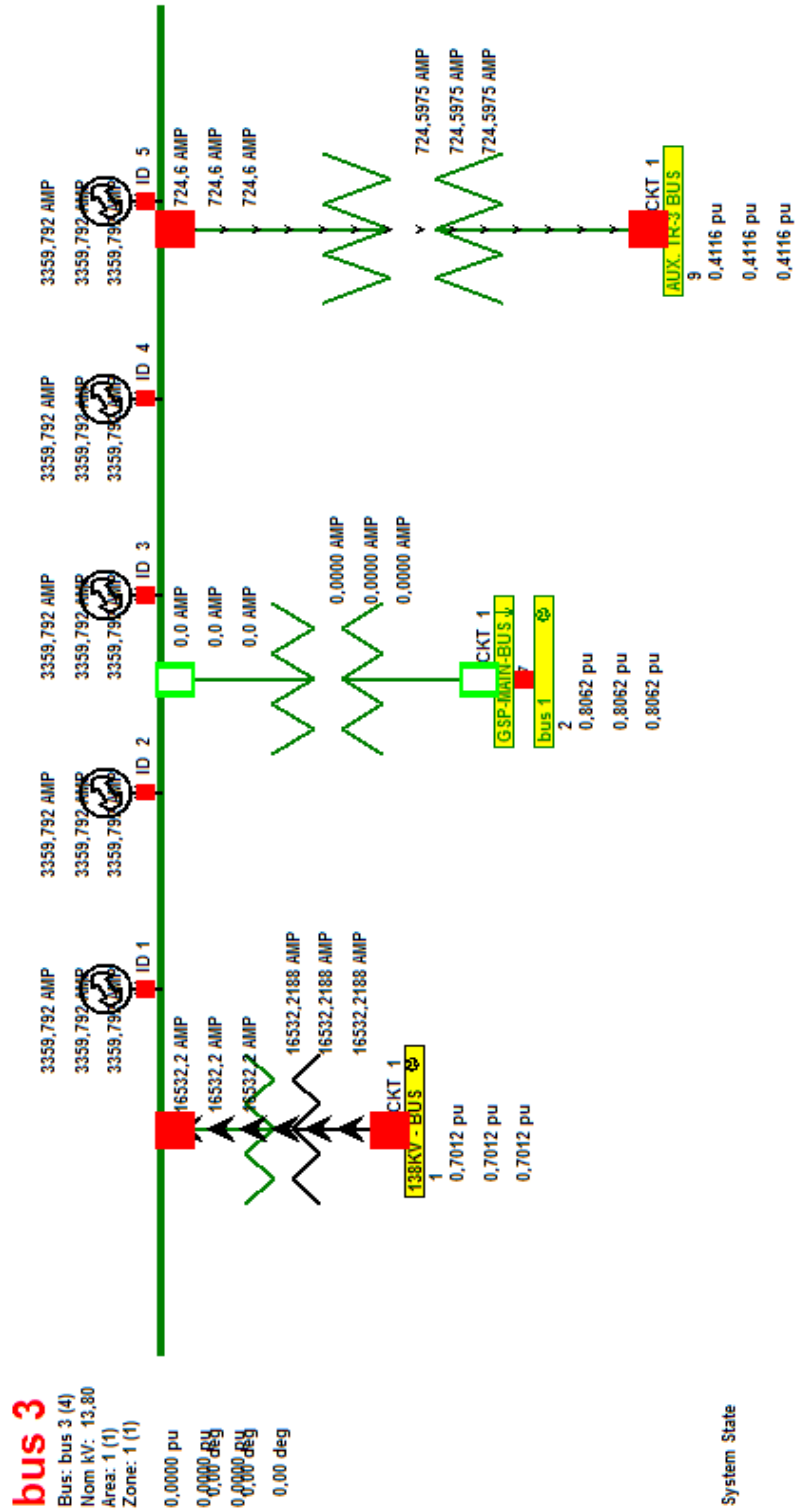
0,0000 pu  
 0,0000 pu  
 0,0000 pu  
 0,00 deg



## FALLA LÍNEA A TIERRA



BARRA 3  
FALLA TRIFÁSICA



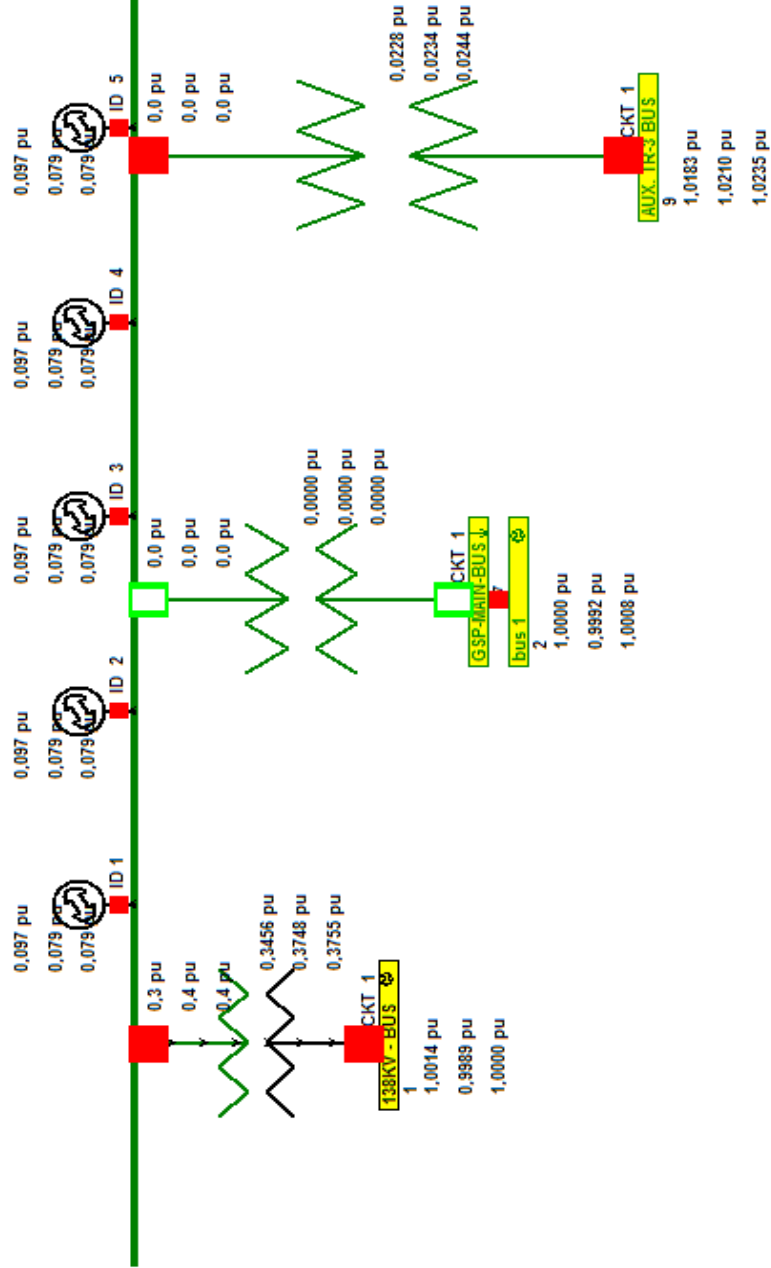
System State

FALLA LÍNEA A TIERRA

**bus 3**

Bus: bus 3 (4)  
 Nom KV: 13.80  
 Area: 1 (1)  
 Zone: 1 (1)

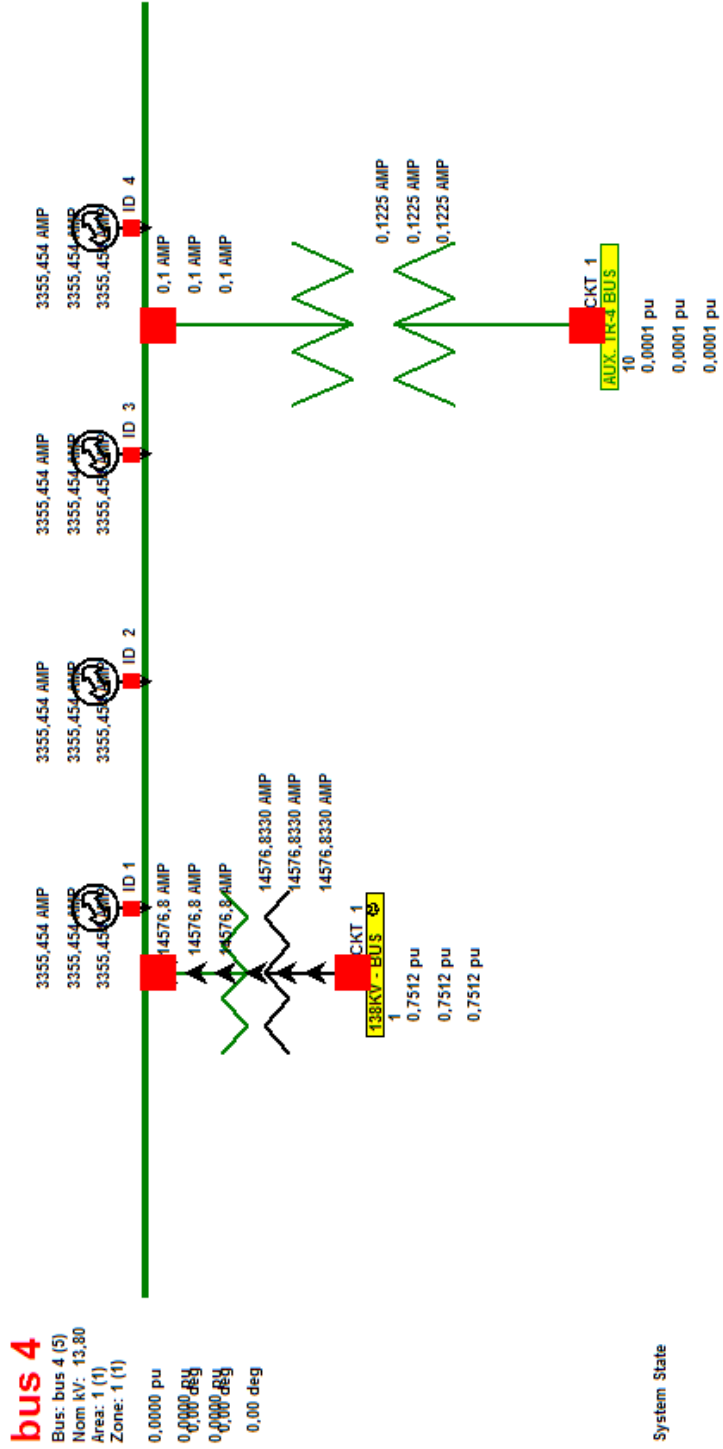
0.0000 pu  
 1.7246 deg  
 -1.7331 BReg  
 -176.51 deg



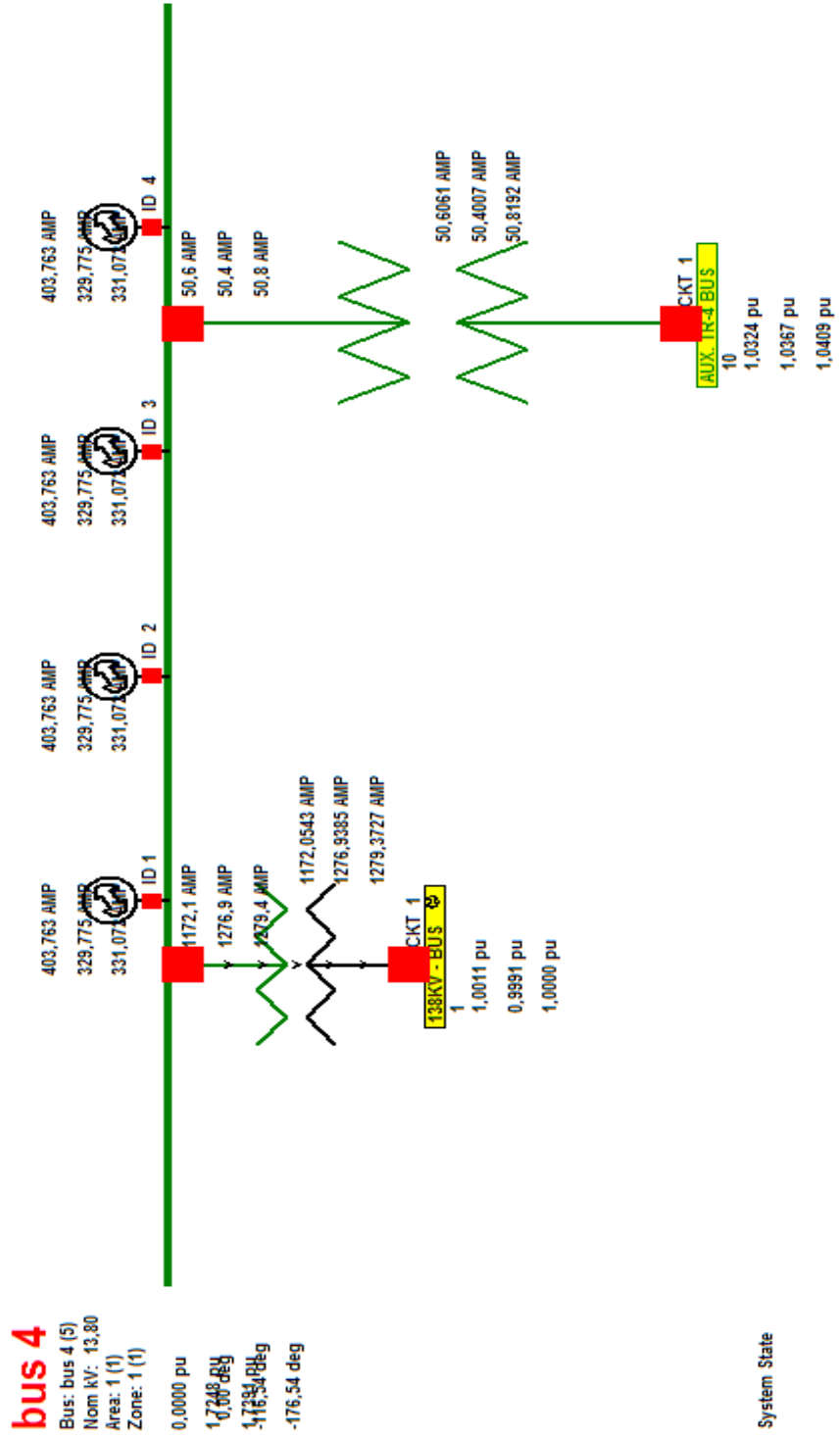
System State

BARRA 4

FALLA TRIFÁSICA



FALLA LÍNEA A TIERRA

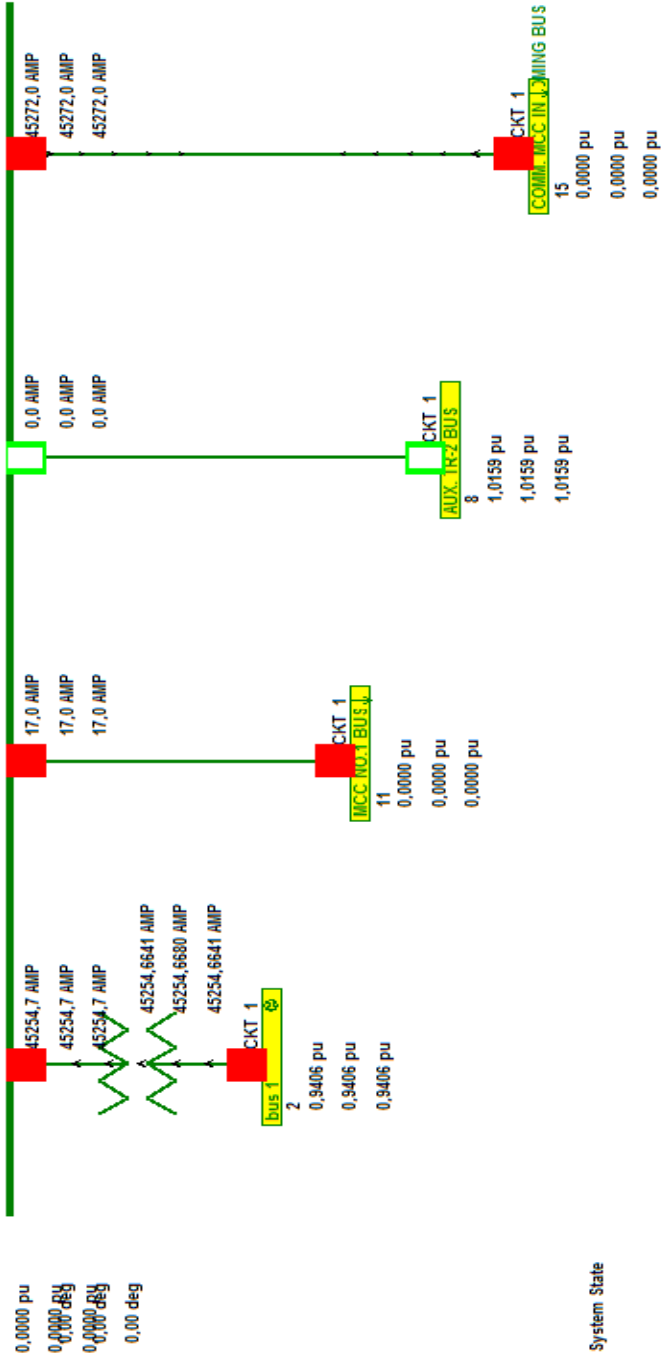




BARRA AUX TR 1  
 FALLA TRIFÁSICA

**AUX TR-1**

Bus: AUX TR-1 (6)  
 Norm IV: 0.50  
 Area: 1 (1)  
 Zone: 1 (1)

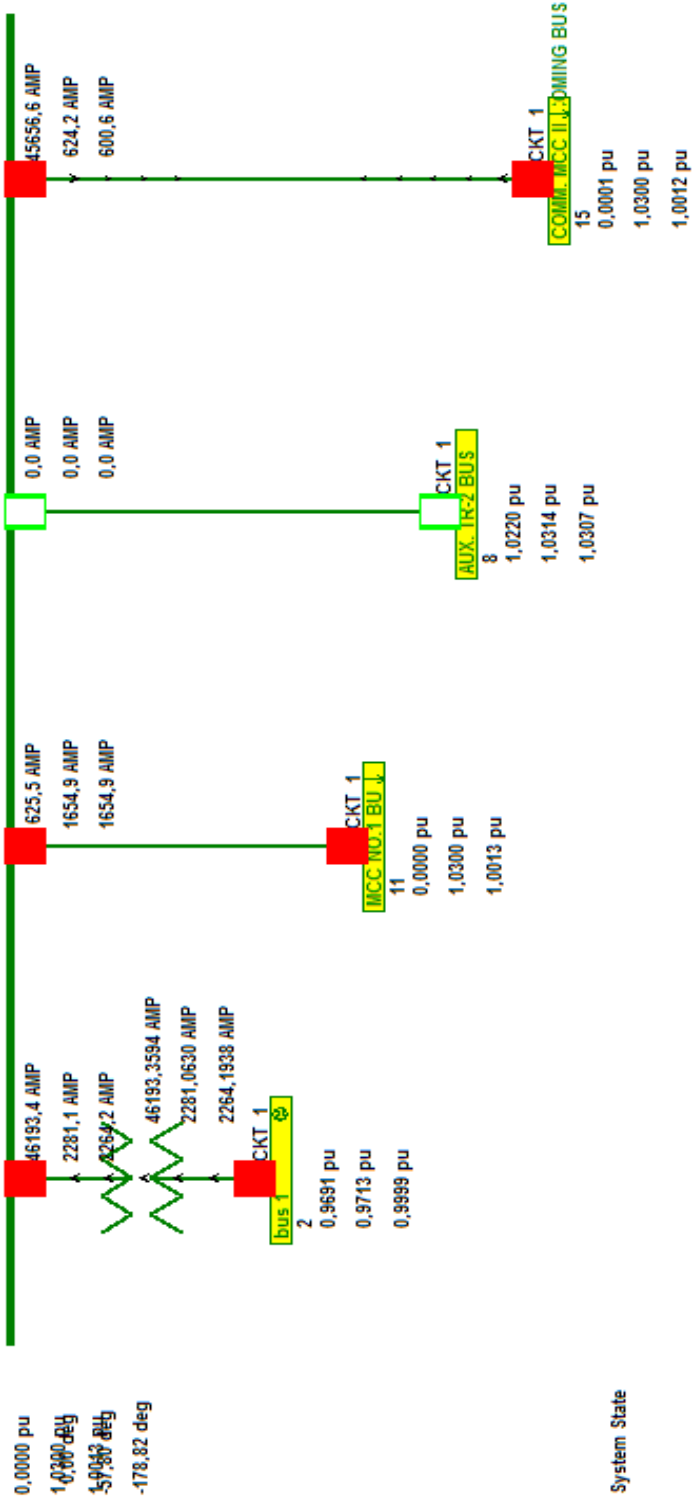


System State

FALLA LÍNEA A TIERRA

**AUX TR-1**

Bus: AUX TR-1 (6)  
 Nom KV: 0.50  
 Area: 1 (1)  
 Zone: 1 (1)



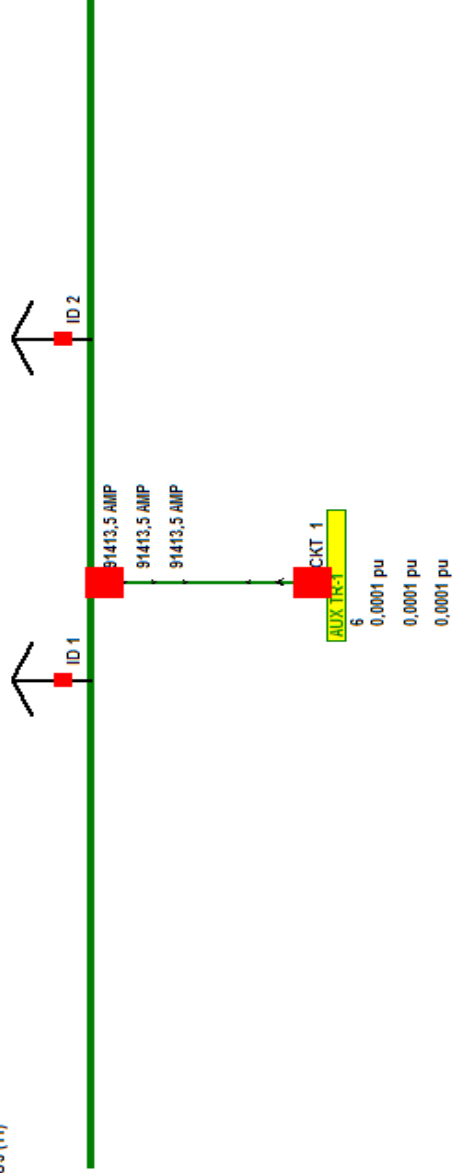
System State

CC No 1BUS  
FALLA TRIFÁSICA

**MCC NO.1 BUS**

Bus: MCC NO.1 BUS (11)  
Norm KV: 0,50  
Area: 1 (1)  
Zone: 1 (1)

0,0000 pu  
0,0000 pu  
0,0000 pu  
0,0000 pu  
0,00 deg



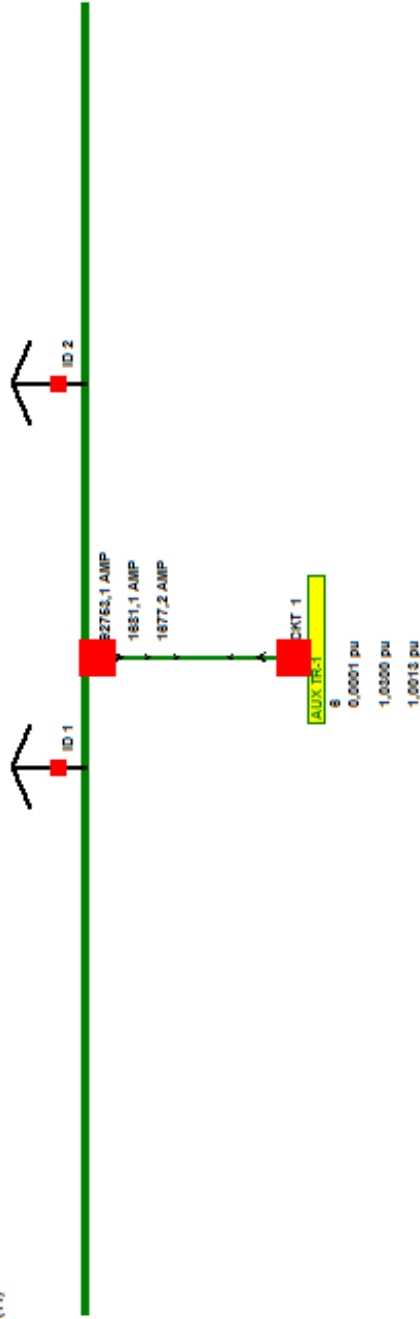
System State

FALLA LÍNEA A TIERRA

**MCC NO.1 BUS**

Bus: MCC NO.1 BU 8 (11)  
 Norm XV: 0.69  
 Area: 1 (1)  
 Zone: 1 (1)

0.0000 pu  
 1.0300 pu  
 0.0000 pu  
 1.0300 pu  
 -173.22 deg



System state

GSP-MAIN-BUS

FALLA TRIFÁSICA

**GSP-MAIN-BUS**

Bus: GSP-MAIN-BUS (7)

Nom kV: 0.50

Area: 1 (1)

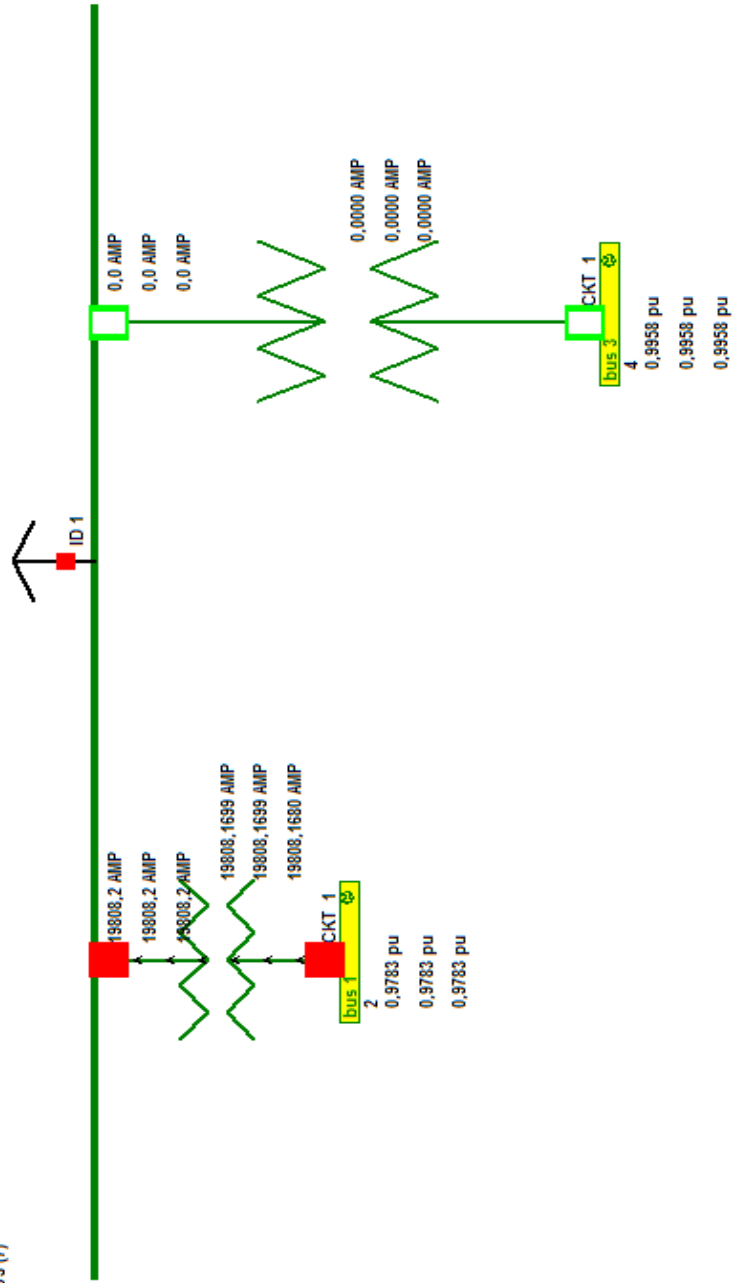
Zone: 1 (1)

0.0000 pu

0.0000 dB

0.0000 dB

0.00 deg



System State

FALLA LÍNEA A TIERRA

**GSP-MAIN-BUS**

Bus: GSP-MAIN-BUS (7)

Norm KV: 0.50

Area: 1 (1)

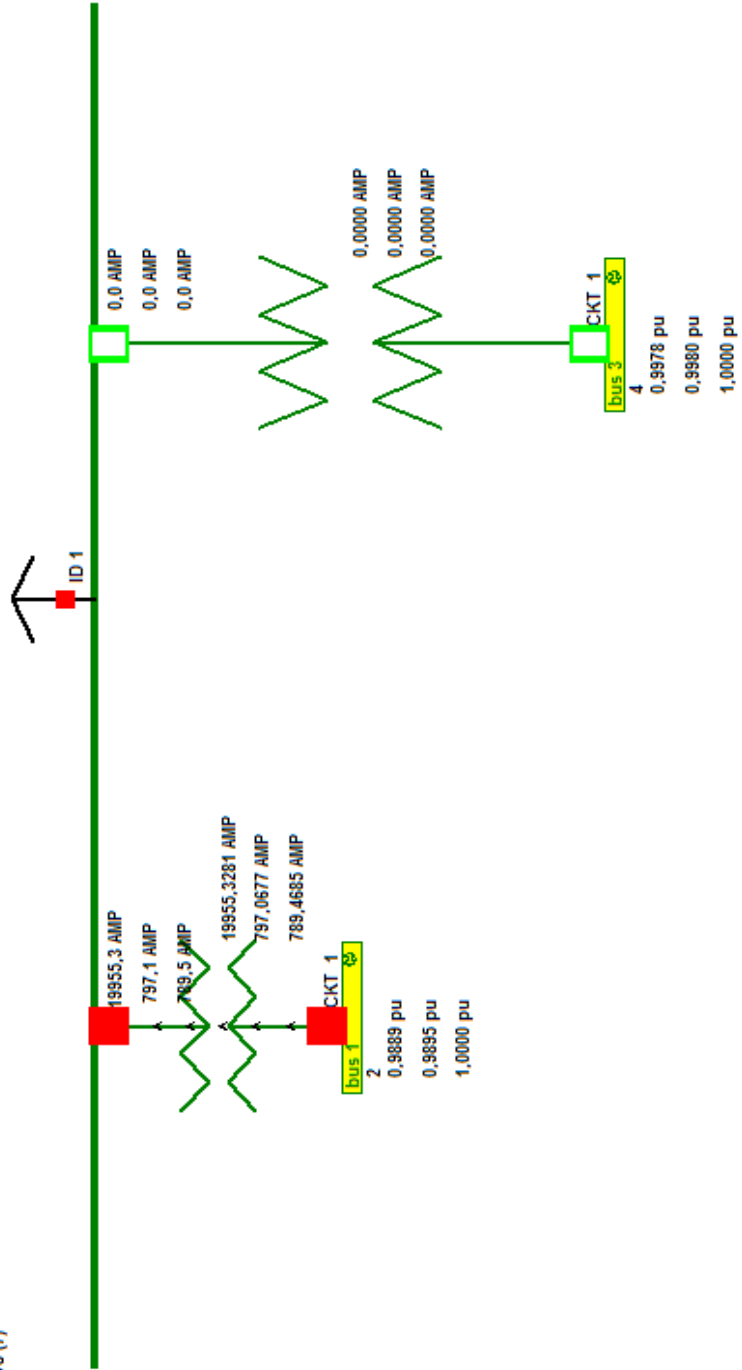
Zone: 1 (1)

0.0000 pu

1.0386 deg

1.8157 deg

-177.92 deg



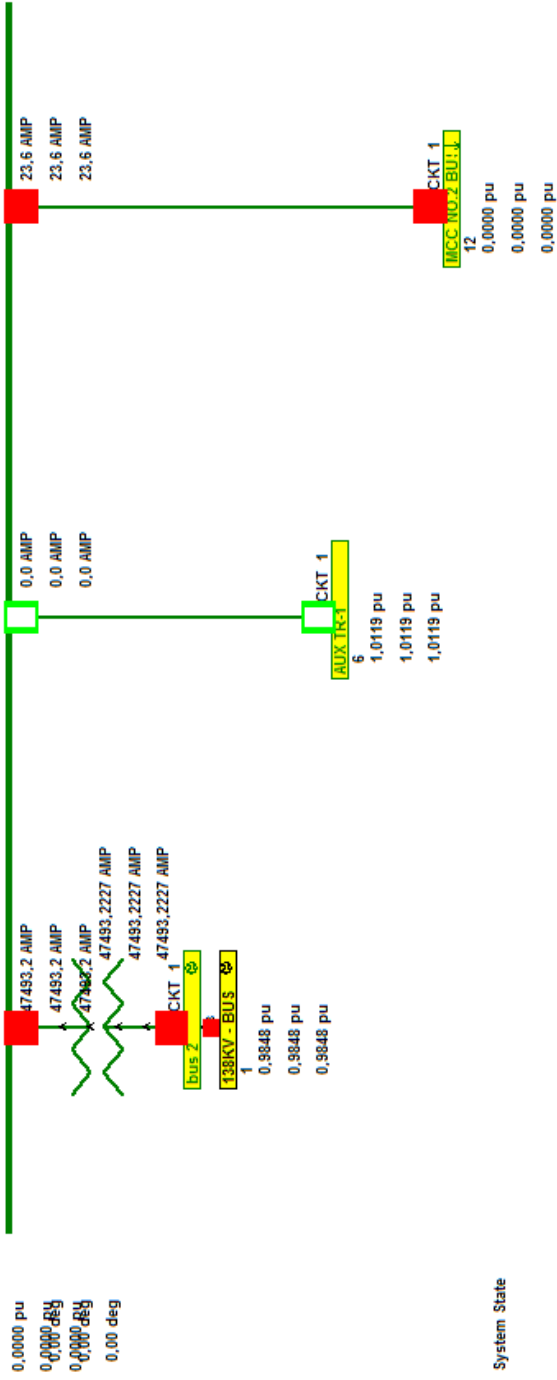
System State

BARRA AUX TR 2

FALLA TRIFÁSICA

### AUX. TR-2 BUS

Bus: AUX. TR-2 BUS (8)  
Nom KV: 0,48  
Area: 1 (1)  
Zone: 1 (1)

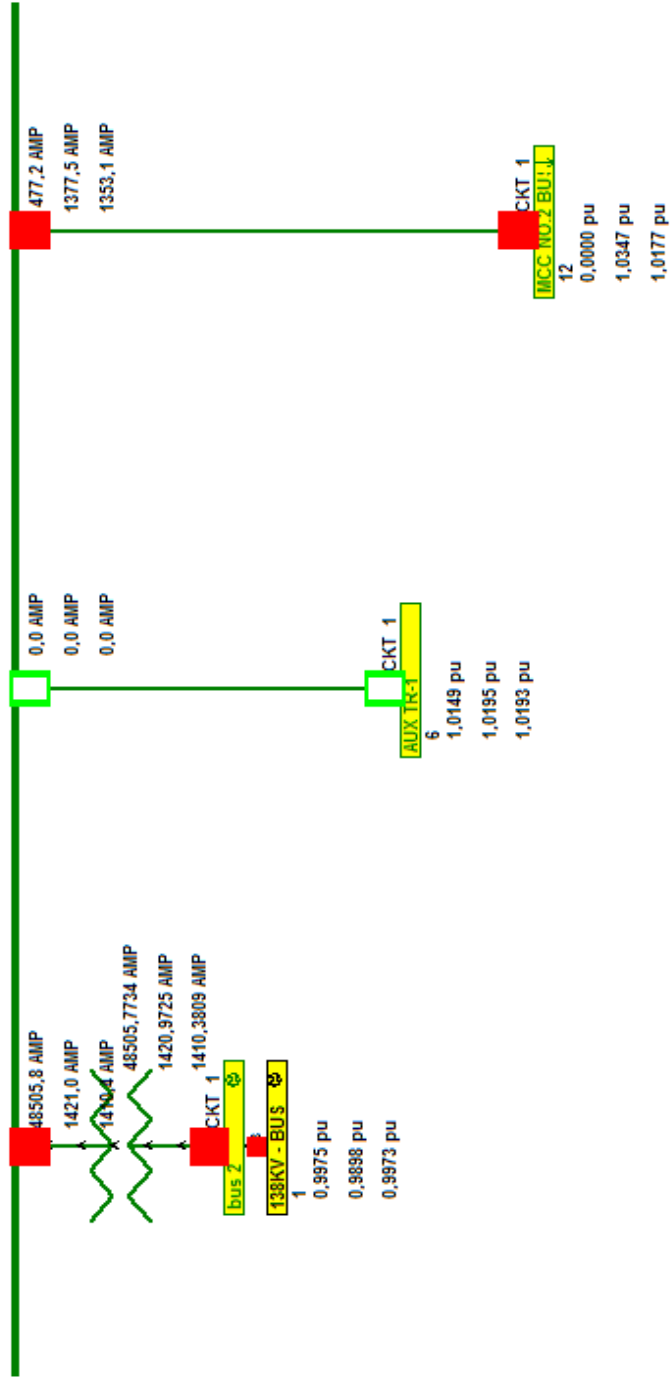


FALLA LÍNEA A TIERRA

**AUX. TR-2 BUS**

Bus: AUX. TR-2 BUS (8)  
 Nom KV: 0.48  
 Area: 1 (1)  
 Zone: 1 (1)

0.0000 pu  
 1.0347 deg  
 58.38 deg  
 -178.11 deg



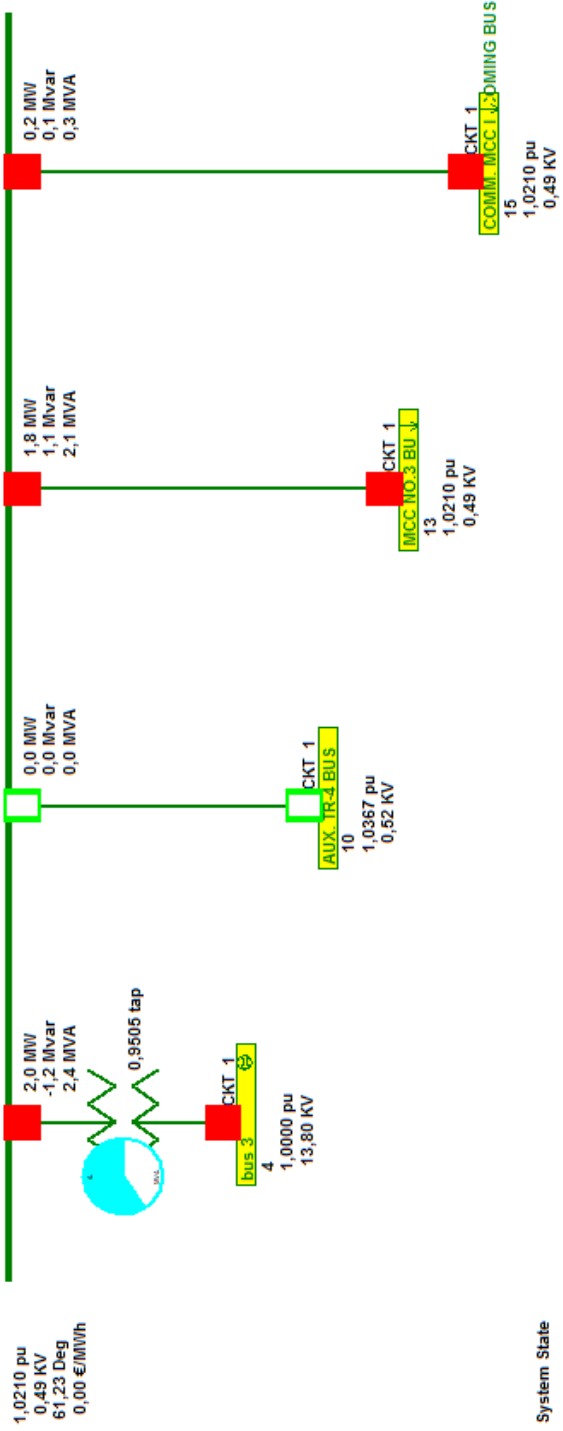
System State



BARRA AUX TR 3  
FALLA TRIFÁSICA

**AUX. TR-3 BUS**

Bus: AUX. TR-3 BUS (9)  
Nom kV: 0,48  
Area: 1 (1)  
Zone: 1 (1)

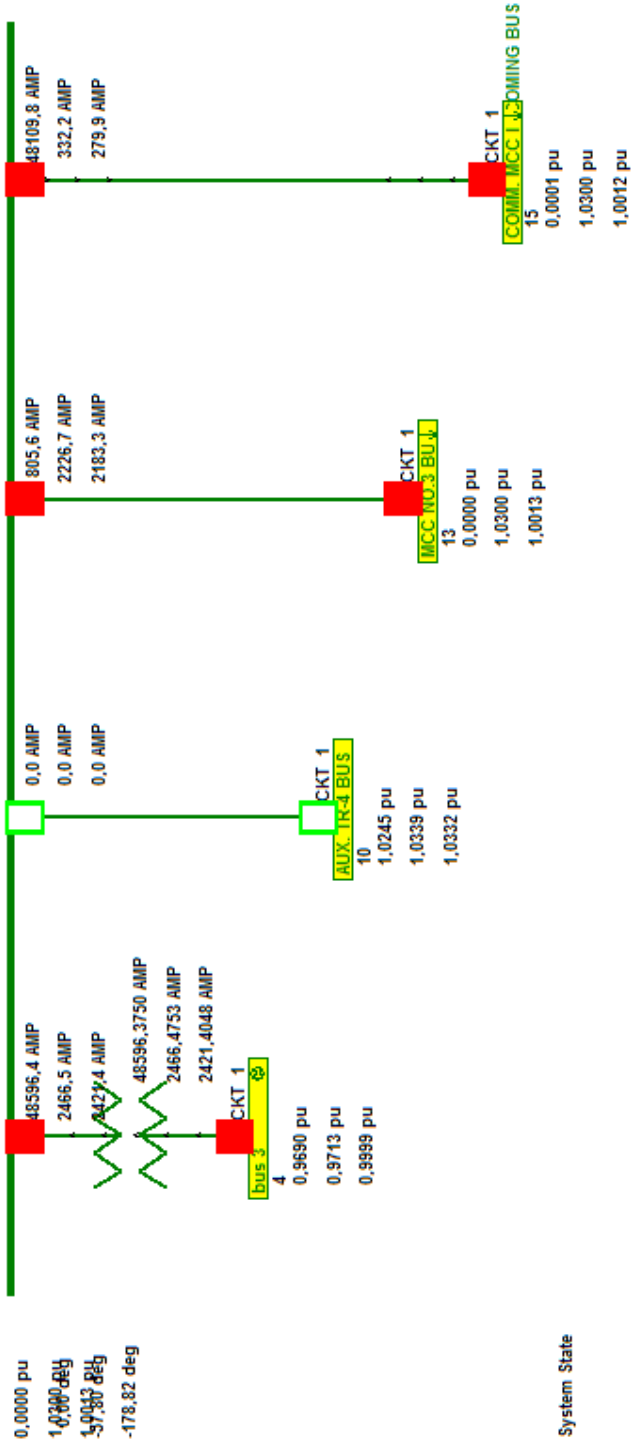


System State

FALLA LÍNEA A TIERRA

**AUX. TR-3 BUS**

Bus: AUX. TR-3 BUS (9)  
 Norm KV: 0.48  
 Area: 1 (1)  
 Zone: 1 (1)



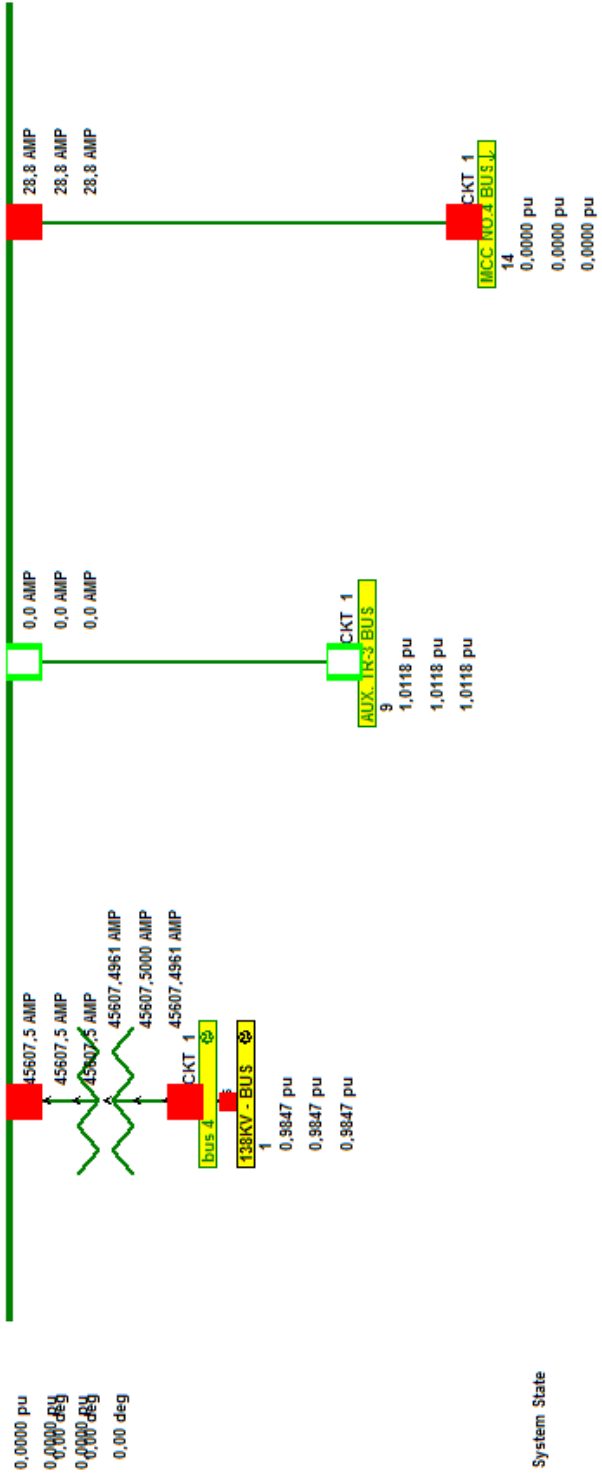
System State

BARRA AUX TR 3

FALLA TRIFÁSICA

**AUX. TR-4 BUS**

Bus: AUX. TR-4 BUS (10)  
 Nom kV: 0.50  
 Area: 1 (1)  
 Zone: 1 (1)

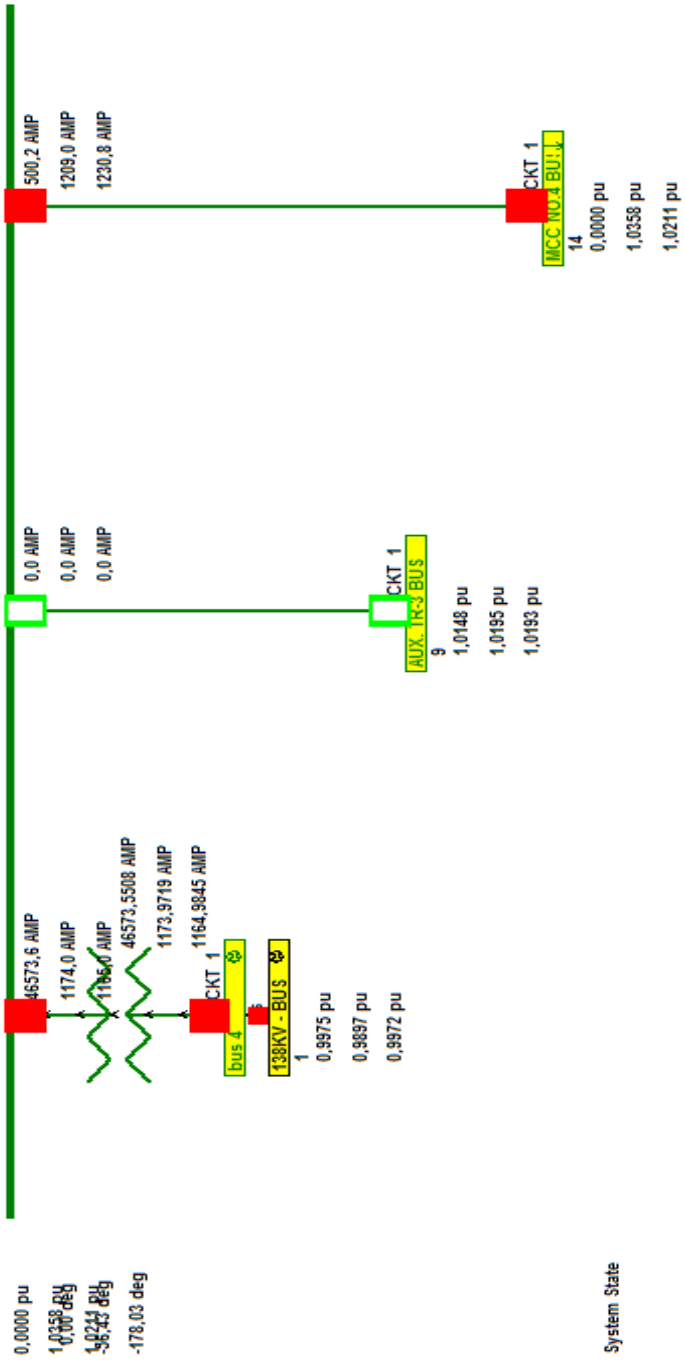


System State

FALLA LÍNEA A TIERRA

**AUX. TR-4 BUS**

Bus: AUX. TR-4 BUS (10)  
 Norm KV: 0.50  
 Area: 1 (1)  
 Zone: 1 (1)



System State

COMM. MCC INCOMING BUS (15)

FALLA TRIFÁSICA

**COMM. MCC INCOMING BUS**

Bus: COMM. MCC INCOMING BUS (15)

Nom KV: 0,48

Area: 1 (1)

Zone: 1 (1)

1,0210 pu  
0,49 KV  
61,23 Deg  
0,00 €/MWh

0,590 MW  
0,366 Mvar

ID C1

0,5 MW  
-0,4 Mvar  
0,6 MVA

CKT 1

AUX TR-1  
6

1,0210 pu  
0,52 KV

0,2 MW  
-0,1 Mvar  
0,3 MVA

CKT 1

AUX TR-3 BUS  
9

1,0210 pu  
0,49 KV

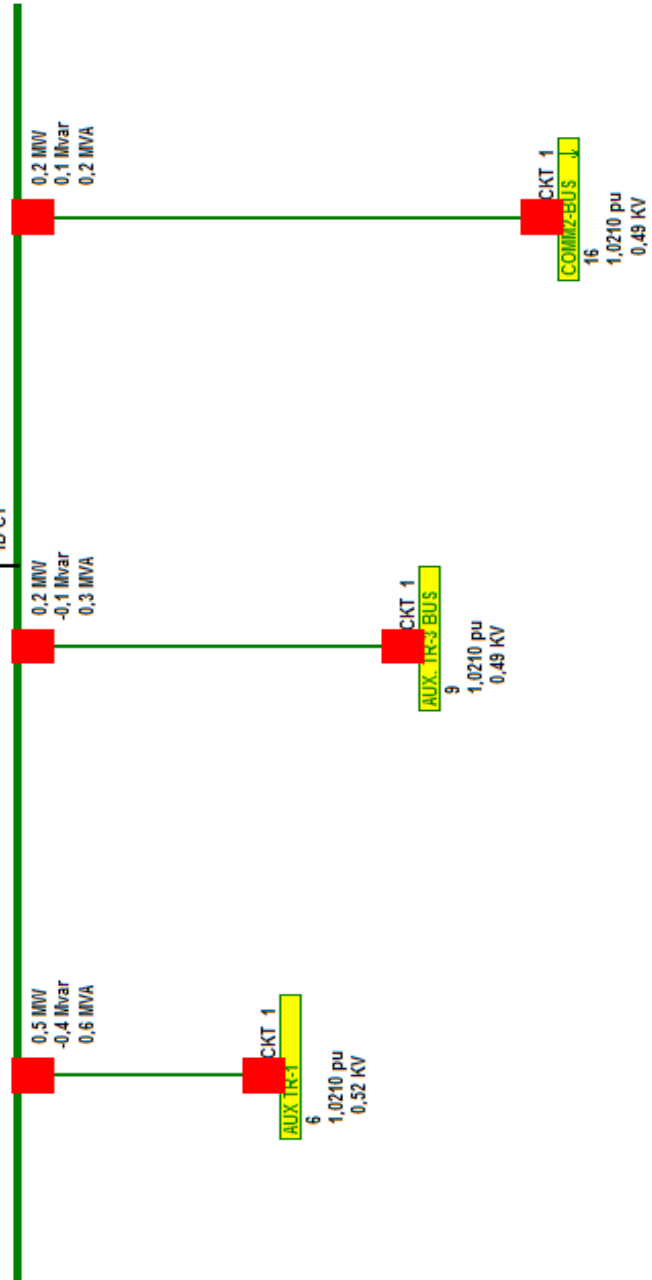
0,2 MW  
0,1 Mvar  
0,2 MVA

CKT 1

COMM-2 BUS  
16

1,0210 pu  
0,49 KV

System State



FALLA LÍNEA A TIERRA

**COMM. MCC INCOMING BUS**

Bus: COMM. MCC INCOMING BUS (15)

Norm KV: 0.48

Area: 1 (1)

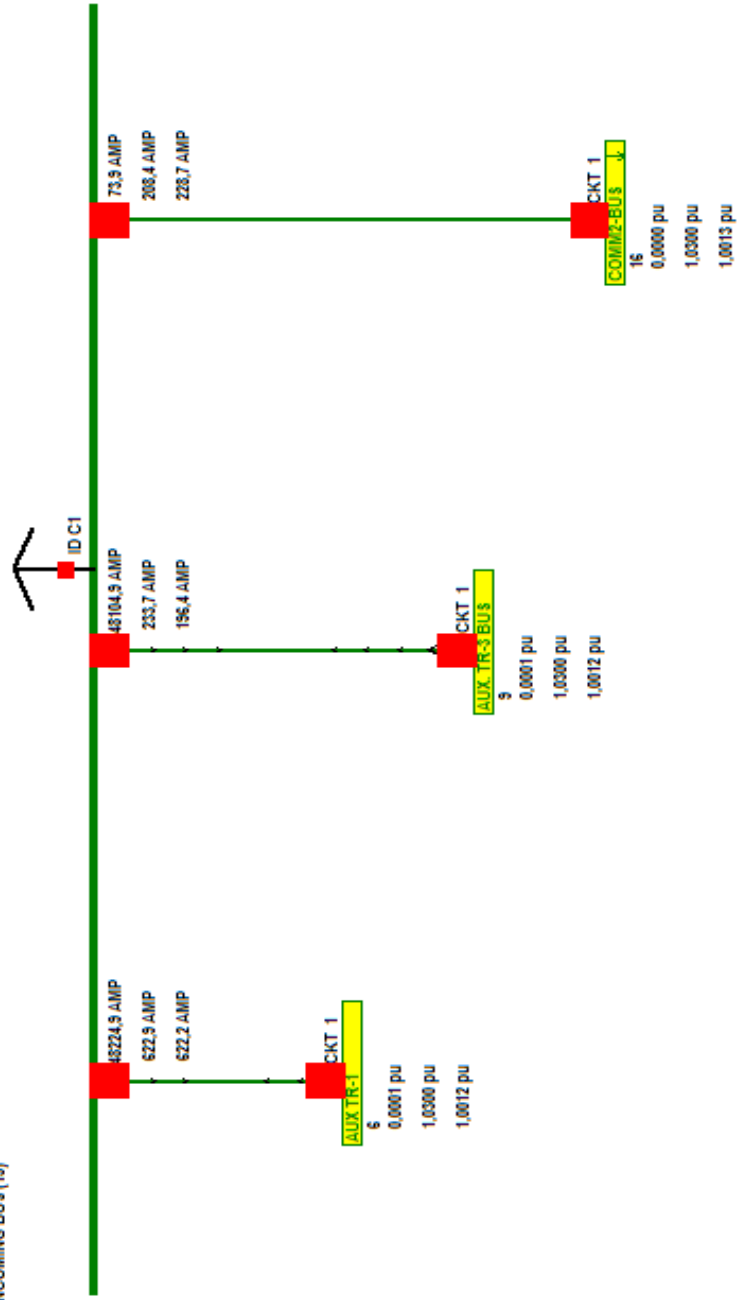
Zona: 1 (1)

0.0000 pu

1.0000 pu

1.0013 pu

-178.82 deg



System state

## BIBLIOGRAFÍA

- [1] STEVENSON WILLIAM. GREIGNER, JOHN; "POWER SYSTEM ANALYSIS"; McGraw Hill; Estados Unidos - 1992.
- [2] Normas IEEE Std C37.010-1979, IEEE Std C37.5-1979, IEEE Std 141-1993, IEEE Std 241-1990, and IEEE Std 242-1986.
- [3] Blackburn, J. Lewis, Protective Relaying Principles and Applications, 2006.
- [4] Mason, C. Russel, The Art & Science of Protective Relaying.
- [5] COES SINAC, Criterios de Ajuste y Coordinación de Protección – marzo 2008,  
<http://www.coes.org.pe/wcoes/coes/infooperativa/estudios/operacion/default.aspx>, Fecha de consulta abril 2012.
- [6] Universidad Pontificia Comillas, Madrid ,Álvaro García García, septiembre de 2007, Sistema de Protecciones Generador Central Diesel,  
<http://www.iit.upcomillas.es/pfc/resumenes/46e9eab722cc4.pdf>,  
Fecha de consulta junio/2012.
- [7] TESCA, Ingeniería del Ecuador,  
[http://www.tescaingenieria.com/index.php?option=com\\_content&view=article&id=92:pellentesque-hendre&catid=40:proyectos-en-ejecucion&Itemid=114](http://www.tescaingenieria.com/index.php?option=com_content&view=article&id=92:pellentesque-hendre&catid=40:proyectos-en-ejecucion&Itemid=114), Fecha de consulta Junio del 2012

- [8] Central termoeléctrica Jaramijò, Fotografías <http://www.flickr.com/photos/presidenciaecuador/7343196262/in/photostream/>, Fecha de consulta Diciembre/2012.
- [9] SEL-387E, Current Differential and Voltage Protection Relay, Instruction Manual.
- [10] VAMP 210 Generator protection relay, Instruction Manual.
- [11] VAMP 265 Transformer, generator and motor differential protection relay, Instruction Manual.
- [12] VAMP 245/255/230 Feeder and motor managers, Instruction Manual.
- [13] MiCOM P746, Numerical Busbar Protection, Technical Manual.