

# **ESCUELA SUPERIOR POLITÉCNICA DEL LITORAL**

**Facultad de Ingeniería en Electricidad y Computación**



## **“ESTUDIO DE COORDINACIÓN DE LAS PROTECCIONES ELECTRICAS POR MÉTODOS COMPUTARIZADOS APLICADOS A LA SUBESTACIÓN GUAYACANES”**

### **INFORME DE MATERIA DE GRADUACIÓN**

**Previa a la obtención del Título de:**

**INGENIERO EN ELECTRICIDAD**

**ESPECIALIZACIÓN POTENCIA**

**Presentado por:**

**JORGE LEANDRO SEGOVIA TELLO**

**PEDRO ANDRÉS AGUIRRE MARRET**

**DIEGO FERNANDO PINO GUANOLUISA**

**GUAYAQUIL – ECUADOR**

**2013**

## **AGRADECIMIENTO**

Agradecemos de manera especial y sincera al Ingeniero Juan Saavedra Msc., profesor de la materia de graduación, quien con su conocimiento y experiencia supo guiar con profesionalismo la ejecución del presente trabajo.

Quisiéramos expresar también nuestros más sinceros agradecimientos al Ingeniero Guido Ochoa, Ingeniero principal del departamento de Subestaciones de la Eléctrica de Guayaquil, por su colaboración, su cordialidad y tiempo brindando durante la elaboración del presente trabajo.

A todas las personas que de una manera intervinieron, colaborando favorablemente a la culminación de este trabajo.

## **DEDICATORIA**

Con profundo agradecimiento dedico el presente trabajo a mis padres, Jorge Enrique Segovia por su ejemplo, paciencia y sacrificio, a mi madre Elsa Beatriz Tello por su cariño, amor y entrega hacia mí, a mis hermanas Eliana y Lisette quienes supieron brindarme su apoyo permanente.

### **Jorge Segovia Tello**

A mis padres por su comprensión y cariño, así como a mis hermanos quienes siempre creyeron en mí.

### **Pedro Andrés Aguirre**

A mi madre y a mi padre por su paciencia y apoyo incondicional en todo momento de mi vida universitaria.

### **Diego Pino Guanoluisa**

**TRIBUNAL DE SUSTENTACIÓN**

---

Ing. Juan Saavedra

**PROFESOR DE LA MATERIA DE GRADUACIÓN**

---

Ing. Gustavo Bermúdez

**PROFESOR DELEGADO POR UNIDAD ACADÉMICA**

## **DECLARACIÓN EXPRESA**

La responsabilidad del contenido de este informe, corresponde exclusivamente a los autores; y el patrimonio intelectual de la misma a la Escuela Superior Politécnica del Litoral (ESPOL).

---

Jorge Segovia Tello

---

Pedro Aguirre Marrette

---

Diego Pino Guanoluisa

## **RESUMEN**

“Estudios de coordinación de las protecciones eléctricas por métodos computarizados aplicados a la Subestación Guayacanes.” tiene como objetivo principal coordinar el sistema de protecciones de la Subestación mencionada mejorando su nivel de confiabilidad y continuidad de servicio al área residencial de la ciudad de Guayaquil coordinando de una manera adecuada todos los elementos de protección existentes en la Subestación. Tras realizar el levantamiento en el que se recopilaron todos los datos del sistema eléctrico de la Subestación, se procedió a realizar los estudios de flujo de carga, análisis de corto circuito para finalmente proponer un sistema adecuado de protecciones mediante el uso de herramientas modernas con la finalidad de aumentar eficiencia, la selectividad y continuidad de servicio del sistema.

## ÍNDICE GENERAL

AGRADECIMIENTO	II
DEDICATORIA	III
TRIBUNAL DE SUSTENTACIÓN	IV
DECLARACION EXPRESA	V
RESUMEN	VI
INDICE DE CONTENIDOS	VIII
INDICE DE FIGURAS	XII
INDICE DE TABLAS	XIII
ABREVIATURAS	XVII

CAPITULO 1.....	2
1.1    Descripción Física Generalizada .....	2
1.2    Descripción General del sistema eléctrico .....	3
1.3    Descripción de la Subestación.....	5
CAPITULO 2.....	17
2.1    Criterios adoptados para el Estudio .....	17
2.1.1    Flexibilidad Operacional .....	17
2.1.2    Niveles de Confiabilidad .....	17
2.1.3    Niveles de sobrecarga .....	18
2.1.4    Regulación de Voltaje.....	18
2.2    Análisis de la Situación Actual de Carga de la Subestación.....	18
2.3    Análisis de casos.....	21
2.3.1    Caso Base.....	21
2.3.2    Análisis de casos.....	21
2.3.3    Caso Base (Máxima carga) .....	21
2.3.4    Caso Base (Mínima carga) .....	24
2.4    Datos del Sistema .....	26
2.4.1    Datos de Conductores.....	26
2.4.2    Datos del Transformador de Fuerza .....	26
2.5    Resultados de los Estudios de Flujo de Carga.....	28



2.5.1	Caso base (Máxima Carga) .....	28
2.5.1.1	Voltajes en las Barras del Sistema (Máxima Carga) .....	29
2.5.1.2	Carga en los Conductores y Transformador de Poder (Máxima Carga).....	30
2.5.2	Caso base (mínima carga) .....	31
2.5.2.1	Voltajes en las Barras del Sistema (Mínima Carga) .....	32
2.5.2.2	Carga en los Conductores y Transformador de Poder (Mínima Carga).....	33
2.6	Conclusiones del estudio de Flujo .....	34
CAPÍTULO 3.....		35
3.1	Alcance de los estudios de Corto Circuito.....	36
3.2	Datos del Sistema .....	36
3.2.1	Impedancias Equivalentes en el Punto de Entrega.....	37
3.2.2	MVA de Corto Circuito .....	37
3.2.3	Impedancias Equivalentes .....	39
3.3	Resultados de los Estudios de Corto Circuito .....	39
3.3.1	Corriente de Falla en cada barra para condiciones de Máxima Generación.....	40
3.3.2	Corriente de Falla en cada barra para condiciones de Mínima Generación.....	43
3.4	Conclusiones del Estudio de Cortocircuito.....	46

CAPITULO 4.....	48
4.1 Esquema de Protección del Transformador de la Subestación.....	49
4.2 Ajuste y coordinación de las protecciones .....	50
4.2.1 Ajuste de la protección diferencial .....	51
4.2.1.1 Función 87.....	51
4.2.2 Protección de sobrecorriente 50/51 .....	53
4.2.2.1 Función 51.....	53
4.2.2.2 Función 50.....	54
4.2.3 Protección de secuencia negativa .....	54
4.2.3.1 Función 46.....	54
4.2.4 Relé de disparo y bloqueo 86 .....	56
4.2.5 Relé de frecuencia 81.....	57
4.3 Calculo de ajuste del 87 .....	58
4.3.1 Transformadores de Corriente para Protección .....	62
4.3.1.1 Clase de Presión .....	62
4.3.2 Corriente Inrush.....	63
4.3.3 Curva de característica diferencial de porcentaje.....	64
4.4 Ajuste del 87h.....	65
4.5 Selección del Fusible.....	66
4.6 Coordinación del Reconectado Forma 4C .....	67

4.7	Calculo de ajuste para el 51 .....	70
4.8	Ajuste del 50.....	72
4.9	Ajuste del Relé de secuencia negativa 46 .....	75
4.10	Coordinación .....	77
CONCLUSIONES Y RECOMENDACIONES .....		80

## **BIBLIOGRAFIA**

## ÍNDICE DE FIGURAS

FIGURA 1.1	Diagrama físico de ubicación de la Sub. Guayacanes.....	2
FIGURA 1.2	Diagrama unifilar Eléctrico de la Sub. Guayacanes.....	4
FIGURA 2.1	Curva de Carga Diaria Guayacanes #1.....	19
FIGURA 2.2	Curva de Carga Diaria Guayacanes #2.....	19
FIGURA 2.3	Curva de Carga Diaria Guayacanes #3.....	20
FIGURA 2.4	Curva de Carga Diaria Guayacanes #4.....	20
FIGURA 2.5	Caso base para el estudio de flujo de carga (máxima carga)....	23
FIGURA 2.6	Caso base para el estudio de flujo de carga (mínima carga).....	25
FIGURA 2.7	Transformador de Fuerza de la Sub. Guayacanes.....	27
FIGURA 4.1	Esquema de Protección del Transformador de la Subestación..	49
FIGURA 4.2	Curva de característica diferencial de porcentaje.....	65
FIGURA 4.3	Coordinacion de los Elementos de Proteccion.....	77

## ÍNDICE DE TABLAS

Tabla 1.	Descripción de Aisladores y Herrajes “Patio de 69 KV” .....	6
Tabla 2.	Descripción de Seccionador de Aire con Cuchillas de Tierra “Patio de 69 KV” .....	6
Tabla 3.	Descripción de Portafusibles y Fusibles “Patio de 69 KV” .....	6
Tabla 4.	Descripción de Interruptor de Gas SF6 (GCB) “Patio de 69 KV” .....	7
Tabla 5.	Descripción de Conductores “Patio de 69 KV” .....	7
Tabla 6.	Descripción del Transformador de Poder “Patio de 69 KV” .....	8
Tabla 7.	Descripción de Pararrayos sobre el Transformador del Lado de A/T .....	8
Tabla 8.	Descripción de Pararrayos sobre el Transformador del Lado de B/T .....	9
Tabla 9.	Descripción de Aisladores y Herrajes “Patio de 13.8 KV” .....	10
Tabla 10.	Descripción de Seccionador de Aire Principal “Patio de 13.8 KV” .....	10

Tabla 11.	Descripción de Reconectores de las Alimentadoras “Patio de 13.8 KV” .....	11
Tabla 12.	Descripción de Controles de las Alimentadoras “Patio de 13.8 KV” .....	11
Tabla 13.	Descripción de Cuchillas seccionadoras de las Alimentadoras “Patio de 13.8 KV” .....	12
Tabla 14.	Descripción de Seccionadores de Interconexión entre Alimentadoras “Patio de 13.8 KV” .....	12
Tabla 15.	Descripción de Conductores “Patio de 13.8 KV” .....	13
Tabla 16.	Descripción de Transformadores de Corriente “Patio de 13.8 KV” .....	13
Tabla 17.	Descripción de Transformadores de Potencial “Patio de 13.8 KV” .....	14
Tabla 18.	Descripción de Transformadores Auxiliar “Patio de 13.8 KV” .....	14
Tabla 19.	Descripción de Banco de Capacitores Desconectable “Patio de 13.8 KV” .....	15
Tabla 20.	Descripción de Dispositivos de Medición y Control “Patio de 13.8 KV” .....	16
Tabla 21.	Carga Conectada a las Alimentadoras de la Subestación “Máxima Carga” .....	22
Tabla 22.	Carga Conectada a las Alimentadoras de la Subestación “Mínima Carga” .....	24

Tabla 23.	Datos de Conductores.....	26
Tabla 24.	Datos del Transformador de Fuerza.....	27
Tabla 25.	Voltajes en las Barras del Sistema “Máxima Carga”.....	29
Tabla 26.	Carga en los Conductores Y Transformador de Poder “Máxima Carga” .....	30
Tabla 27.	Voltajes en las Barras del Sistema “Mínima Carga”.....	32
Tabla 28.	Cargas en los Conductores y Transformador de Poder “Mínima Carga”.....	33
Tabla 29.	Potencia de Corto Circuito MÁXIMA GENERACIÓN.....	37
Tabla 30.	Potencia de Corto Circuito MÍNIMA GENERACIÓN.....	38
Tabla 31.	Impedancias de Corto Circuito.....	39
Tabla 32.	Corrientes de Corto Circuito para el caso base (Max Generación).....	40
Tabla 33.	Corrientes de Corto Circuito para el caso base (Mínima Generación)	43
Tabla 34.	Valor admisible permanente de corriente de secuencia negativa.....	55
Tabla 35.	Ajuste de los relés de secuencia negativa	56
Tabla 36.	Factores de Corrección para diferentes conexiones de los Transformadores de Corriente.....	60
Tabla 37.	Parámetros del 87.....	61
Tabla 38.	Límites de error para transformadores de corriente convencionales para protección.....	62
Tabla 39.	Porcentajes de Error.....	63
Tabla 40.	Característica diferencial de porcentaje.....	64
Tabla 41.	Selección de Fusible.....	67
Tabla 42.	Corrientes nominales de las Alimentadoras.....	68

Tabla 43.	Control Electrónico de Reconectores Trifásicos.....	68
Tabla 44.	Control Electrónico de Reconectores Trifásicos.....	70



## ABREVIATURAS

ABB	Asea Brown Boveri
ACSR	Aluminium conductor steel reinforced
Amp.	Amperios
BIL	Nivel Básico de Aislamiento
Cap	Capacitores
Deg.	Grados
fp	factor de potencia
ft	pies
GCB	Generator Circuit Breaker
Gyc 1	Guayacanes #1
Gyc 2	Guayacanes #2
Gyc 3	Guayacanes #3
Gyc 4	Guayacanes #4
Hz	Hertz
IEEE	Institute of Electrical & Electronics Engineers
INRUSH	Corriente de Magnetizacion
Ipick-up	Corriente de puesta en trabajo
KA	Kilo Amperios
KV	Kilo Voltios
KVA	Kilo Voltio Amperio

KVAR	Kilo Voltio Amperio Reactivo
KW	kilo Vatios
LG	Falla línea tierra
LL	Falla línea a línea
LLG	Falla dos líneas a tierra
LLL	Falla trifásica
m.m	milímetros
Max.	Máxima
Min.	Mínima
mts	metros
MVA	Mega Voltio Amperio
MVAR	Mega Voltio Amperio Reactivo
MW	Mega Vatios
OA	Sumergido en Aceite con enfriamiento natural
p.u	por unidad
S/E	Subestación Eléctrica
SCADA	Supervisión, Control y Adquisición de Datos
SF6	Hexafluoruro de Azufre
Std	estándar
TC	Transformador de Corriente
TPU	Unidad de Protección de Transformadores
Trafo.	Transformador
V	Voltios
Z	Impedancia

$Z_{eq}$	Impedancia equivalente
$Z_0$	Impedancia de secuencia cero

## INTRODUCCIÓN

El presente trabajo corresponde al proyecto final de la materia de graduación “Estudio de la Coordinación de las Protecciones en base a Herramientas Computacionales Aplicables a Sistemas de Distribución”.

Los sistemas coordinados de protección representan no solo seguridad, selectividad y continuidad de servicio, sino también intervienen factores económicos. Un sistema de protecciones muy bien coordinado ayuda a justificar, la inversión que realizan las empresas, en este caso la “Empresa Eléctrica de Guayaquil”, al adquirir equipos tales como transformadores de potencia, transformadores de distribución, generadores, líneas de transmisión y breakers de alta tensión.

Además, el estudio de coordinación de las protecciones eléctricas requiere de etapas previas al mismo que garanticen una manera segura y óptima la calibración y ajuste de los dispositivos a usar en el sistema de protecciones eléctricas siendo el análisis de flujo de carga y el de corto circuito las más importantes y necesarias. La primera permite establecer las condiciones actuales de los elementos del sistema eléctrico, mientras que el análisis de corto circuito determina la magnitud de los esfuerzos eléctricos a los cuales podrían ser sometidos los equipos del sistema, en caso de producirse una falla de determinadas características ya sean producidas por descargas atmosféricas u otros factores comunes en sistemas de distribución.

Por tal motivo es que “Estudios de coordinación de las protecciones eléctricas por métodos computarizados aplicados a S/E Guayacanes” describe y analiza dichas etapas con el fin de establecer los criterios bajo los cuales se propondrá un sistema de protecciones coordinado basado en el uso de herramientas computacionales.

# **CAPITULO 1**

## **DESCRIPCION DE LAS INSTALACIONES**

### **1.1 Descripción Física Generalizada**

El estudio a ser realizado será llevado a cabo en La subestación Guayacanes, ubicada en la ciudad de Guayaquil, urbanización Guayacanes que lleva el mismo nombre de la Subestación en la II etapa frente a la manzana 77.

A continuación se presenta una descripción física contiene la ubicación exacta de la subestación.

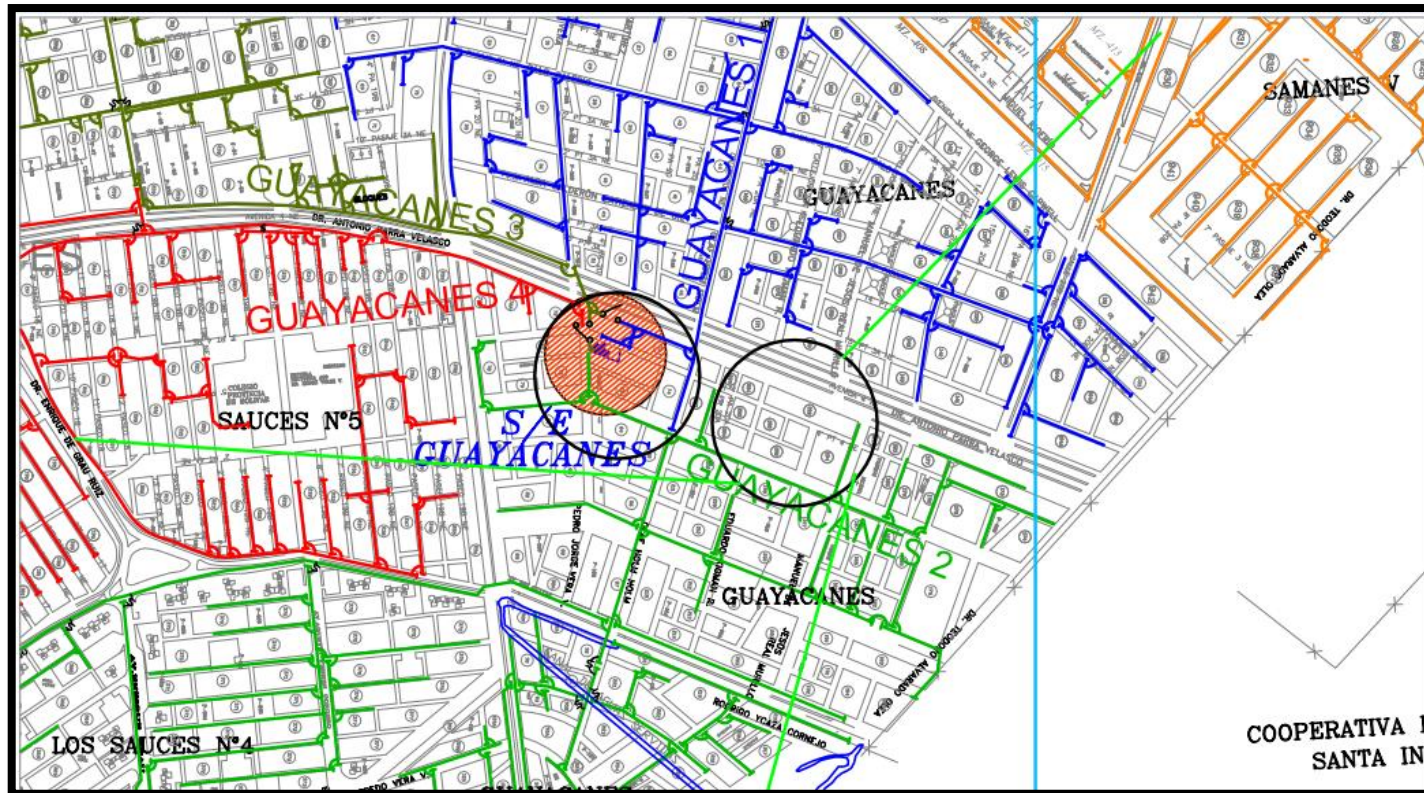


Figura 1.1 Diagrama físico de ubicación de la Sub. Guayacanes  
 Fuente: Empresa Eléctrica de Guayaquil  
 Elaborado por: J. Segovia, P. Aguirre, D. Pino

## 1.2 Descripción General del sistema eléctrico

La subestación Guayacanes es alimentada por la ELECTRICA DE GUAYAQUIL a nivel de 69 KV, a este nivel hay un seccionador de aire con cuchillas de tierra el cual se conecta mediante cables # 4/0 ACSR, luego se conecta al interruptor en gas SF6 (GCB) y este a su vez al lado de alta del transformador de poder de capacidad 18/24 MVA,  $\Delta / Y$ , OA, FA respectivamente cuya relación de transformación es de 67 KV / 13.8 KV, posee una impedancia de corto circuito de 6.97% el cual es protegido con un RELE TPU 2000 R cuya marca es ABB el cual se conecta a un seccionador de aire principal de 1200 amperios en baja, la cual alimenta a la barra "principal 13.8 KV mediante una línea aérea: 3 # 1000 MCM de material de cobre desnudo clase 15 KV.

Para aumentar la confiabilidad la S/E Guayacanes tiene una configuración de barra principal y de transferencia. De la barra "principal 13.8 KV" salen 4 alimentadoras cada una protegida mediante reconectores. Las características técnicas de todos los equipos en la subestación detallan a continuación:



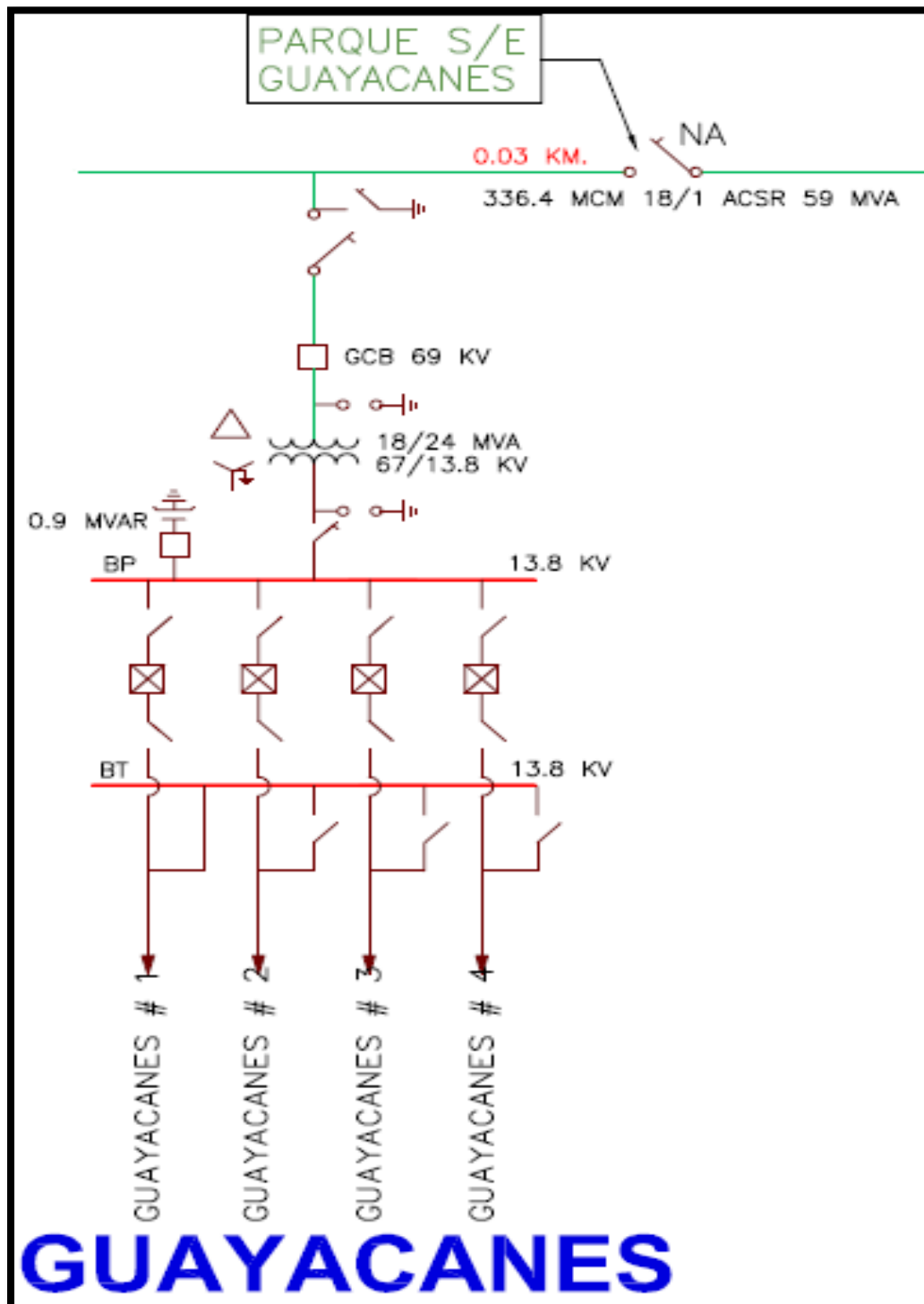


Figura 1.2 Diagrama unifilar Eléctrico de la Sub. Guayacanes  
Fuente: Empresa Eléctrica de Guayaquil  
Elaborado por: J. Segovia, P. Aguirre, D. Pino

### **1.3 Descripción de la Subestación**

La subestación Guayacanes consta de:

#### **Patio de 69kv**

En el patio de 69KV se encuentran los siguientes equipos

#### **Estructura**

Existe una torre de 7.24 m de altura con una bandeja en su parte superior para soportar 1 seccionador de 69 KV, unida a un pórtico de tubo de hierro de 6" de diámetro, con soportes para los porta fusibles y bases para los pararrayos en las tiras de unión.

Las estructuras descansan sobre bases de hormigón armado, y están sujetas con pernos de acero empotrados.

## Aisladores y herrajes

Tabla 1. Descripción de Aisladores y Herrajes “Patio de 69 KV”

DESCRIPCION	CANTIDAD
AISLADORES 69 KV TIPO POSTE PARA ESTRUCTURA TANGENTE	3
AISLADORES 69 KV TIPO PIN PARA ESTRUCTURA TANGENTE	-
TERMINALES TIPO TALON 4/0 AWG DE Cu	9
TERMINALES COMPRESION 2 PERNOS 4/0AWG DE Cu	3

Fuente: Empresa Eléctrica de Guayaquil  
Elaborado por: J. Segovia, P. Aguirre, D. Pino

## Seccionador de aire con cuchillas de tierra

Tabla 2. Descripción de Seccionador de Aire con Cuchillas de Tierra “Patio de 69 KV”

MARCA	TIPO	KV max	BIL (KV)	Icontinua (A)	Iinst (kA)
MEMCO	EAB	69	350	600	40

Fuente: Empresa Eléctrica de Guayaquil  
Elaborado por: J. Segovia, P. Aguirre, D. Pino

## Portafusibles – fusibles

Tabla 3. Descripción de Portafusibles y Fusibles “Patio de 69 KV”

MARCA	FUSIBLE TIPO	AMPERAJE FUSIBLES
S&C	SMD-1A	PUENTES

Fuente: Empresa Eléctrica de Guayaquil  
Elaborado por: J. Segovia, P. Aguirre, D. Pino

## Interruptor en gas SF6 (GCB)

Tabla 4. Descripción de Interruptor de Gas SF6 (GCB) "Patio de 69 KV"

MARCA	TIPO	SERIE	BIL (KV)	Icontinua (A)	KV max	Iinterr max (kA)
ABB	72PM 40-20	B004646-01	350	2000	72,5	40

Fuente: Empresa Eléctrica de Guayaquil  
Elaborado por: J. Segovia, P. Aguirre, D. Pino

El GCB descansa sobre una base de hormigón armado de 1.4m x 1.25m, y está sujeto con pernos de acero empotrados.

## Pararrayos en estructura 69 KV

No existe pararrayos en la estructura de 69 KV.

## Conductores

Tabla 5. Descripción de Conductores "Patio de 69 KV"

USADO PARA	69 KV	ATERRIZAMIENTO
TIPO DE CABLE	4/0 AWG Cu DESNUDO	4/0 AWG Cu DESNUDO
LONGITUD (METROS)	45	15

Fuente: Empresa Eléctrica de Guayaquil  
Elaborado por: J. Segovia, P. Aguirre, D. Pino

## Transformador de poder

El transformador de poder descansa sobre una base de hormigón armado de 3.5 x 2.5 m<sup>2</sup>.

Tabla 6. Descripción del Transformador de Poder "Patio de 69 KV"

MARCA	(MVA) OA/FA	No. DE SERIE	IMPED. Z (%)	VOLUMEN ACEITE (LITROS)	PESO (LBS) TOTAL	LTC : 32 pos. $\pm 10$ %	
						MARCA	TIPO
TRAFO	18/24	XA- 0492A001	6,97	8870	82390	NO HAY	

Fuente: Empresa Eléctrica de Guayaquil  
Elaborado por: J. Segovia, P. Aguirre, D. Pino

## Pararrayos sobre el transformador del lado de alta tensión

Tabla 7. Descripción de Pararrayos sobre el Transformador del Lado de A/T

FASE	MARCA	# SERIE	Id max (KA)	Vnominal (KV)	MCOV (KV)
A	HITACHI	05353	10	60	50
B	HITACHI	05354	10	60	50
C	HITACHI	05348	10	60	50

Fuente: Empresa Eléctrica de Guayaquil  
Elaborado por: J. Segovia, P. Aguirre, D. Pino

## Pararrayos sobre el transformador del lado de baja tensión

Tabla 8. Descripción de Pararrayos sobre el Transformador del Lado de B/T

FASE	MARCA	# SERIE	Id max (KA)	Vnominal (KV)	MCOV (KV)
A	HITACHI	5365	10	12	10
B	HITACHI	5363	10	12	10
C	HITACHI	5357	10	12	10

Fuente: Empresa Eléctrica de Guayaquil  
Elaborado por: J. Segovia, P. Aguirre, D. Pino

## Patio 13.8 kv

En el patio de 13.8KV se tienen los siguientes equipos instalados.

### Estructuras

Se tienen 3 pórticos de 7.25 m de altura de tubos de hierro de 6" de diámetro unidos entre sí, sobre base de hormigón armado de 9.2m x 5.1 m, sujetos con pernos de acero empotrados y con soportes para 4 niveles de barra, 4 seccionadores de interconexión, 1 seccionador principal, 4 salidas de alimentadoras, 2 transformadores de potencial y 1 banco de capacitores.

## Aisladores y herrajes

Tabla 9. Descripción de Aisladores y Herrajes "Patio de 13.8 KV"

DESCRIPCION	CANTIDAD
AISLADOR DE SUSPENSION 15KV	84
AISLADORES PIN 15 KV	3
CAJA FUSIBLE 100A - 15KV	3
GRAPA LINEA VIVA	1
GRAPA TERMINAL 500 MCM	18
GRAPA TERMINAL 1000 MCM	18
GRAPA DE 2 PERNOS 4/0 - 500 MCM	39
GRILLETE TIPO "T" 500 MCM	15
GRILLETE TIPO "T" 1000 MCM	18
GRILLETE TIPO TORTUGA 1000 MCM	6
PERNO DE OJO 5/8"	36
TERMINALES TIPO TALON 4/0	18
TERMINALES TIPO TALON 250 MCM	6
TERMINALES TIPO TALON 500 MCM	6

Fuente: Empresa Eléctrica de Guayaquil  
Elaborado por: J. Segovia, P. Aguirre, D. Pino

## SECCIONADOR DE AIRE PRINCIPAL

Tabla 10. Descripción de Seccionador de Aire Principal "Patio de 13.8 KV"

MARCA	TIPO	KV max	BIL (KV)	Icontinua (A)	Iinst (kA)
MEMCO	EAB	15	110	1200	61

Fuente: Empresa Eléctrica de Guayaquil  
Elaborado por: J. Segovia, P. Aguirre, D. Pino

## Reconectores de las alimentadoras

Tabla 11. Descripción de Reconectores de las Alimentadoras "Patio de 13.8 KV"

ALIMENTADORA	# SERIE	MEDIO AISLANTE	MARCA	TIPO	KV max	BIL (KV)	Icontinua (A)	Interr max (KA)
GUAYACANES 1	10159	ACEITE	COOPER McGRAW EDISON	WE	14,4	110	560	10
GUAYACANES 2	8281				14,4	110	560	10
GUAYACANES 3	10678				14,4	110	560	10
GUAYACANES 4	16441				14,4	110	560	10

Fuente: Empresa Eléctrica de Guayaquil  
Elaborado por: J. Segovia, P. Aguirre, D. Pino

## Controles de las alimentadoras

Tabla 12. Descripción de Controles de las Alimentadoras "Patio de 13.8 KV"

ALIMENTADORA	MARCA	FORMA	SERIE
GUAYACANES 1	COOPER	4C	222291
GUAYACANES 2	COOPER	4C	224739
GUAYACANES 3	COOPER	4C	236284
GUAYACANES 4	COOPER	4C	212414

Fuente: Empresa Eléctrica de Guayaquil  
Elaborado por: J. Segovia, P. Aguirre, D. Pino



### Cuchillas seccionadoras de las alimentadoras

Tabla 13. Descripción de Cuchillas seccionadoras de las Alimentadoras "Patio de 13.8 KV"

ALIMENTADOR A	BIL (KV)	Icontinua (A)	Iinst (KA)	MARCA/TIPO					
				ENTRADA DE ALIMENTADORA			SALIDA DE ALIMENTADORA		
				FASE A	FASE B	FASE C	FASE A	FASE B	FASE C
GUAYACANES 1	110	600	40	MEMC O	MEMC O	MEMC O	MEMC O	MEMC O	MEMC O
GUAYACANES 2	110	600	40	MEMC O	MEMC O	MEMC O	MEMC O	MEMC O	MEMC O
GUAYACANES 3	110	600	40	MEMC O	MEMC O	MEMC O	MEMC O	MEMC O	MEMC O
GUAYACANES 4	110	600	40	MEMC O	MEMC O	MEMC O	MEMC O	MEMC O	MEMC O

Fuente: Empresa Eléctrica de Guayaquil  
Elaborado por: J. Segovia, P. Aguirre, D. Pino

### Seccionadores de interconexión entre alimentadoras

Tabla 14. Descripción de Seccionadores de Interconexión entre Alimentadoras "Patio de 13.8 KV"

ALIMENTADORA	MARCA	TIPO	KV max	BIL (KV)	Icontinua (A)	Iinst (kA)
GUAYACANES 1	ABB	TTR-8	15	110	600	40
GUAYACANES 2	S&C	ALDUTI	17	110	600	40
GUAYACANES 3	MEMCO	EAB	15	110	600	40
GUAYACANES 4	MORPAC	-	15	110	600	40

Fuente: Empresa Eléctrica de Guayaquil  
Elaborado por: J. Segovia, P. Aguirre, D. Pino

## Conductores

Los conductores utilizados en la subestación se detallan a continuación:

Tabla 15. Descripción de Conductores "Patio de 13.8 KV"

	BARRA	BARRA	PUENTES	
USADO PARA	PRINCIPAL	TRANSFERENCIA	RECONECTADOR - CUCHILLA	ATERRIZAMIENTO
	1000 MCM	500 MCM	500 MCM AISLADO 15 KV	4/0 AWG
TIPO DE CABLE	Cu DESNUDO	Cu DESNUDO		Cu DESNUDO
LONGITUD (METROS)	73	51	50	20

Fuente: Empresa Eléctrica de Guayaquil  
Elaborado por: J. Segovia, P. Aguirre, D. Pino

## Transformadores de corriente

Los transformadores de corrientes y sus características son presentados en el siguiente cuadro:

Tabla 16. Descripción de Transformadores de Corriente "Patio de 13.8 KV"

FASE	MARCA	TIPO	RELACION	BIL (KV)	SERIE	BURDEN	PRECISION
A	ABB	KOT-11	1200/5	110	30549405	B-1.8	C-200
B	ABB	KOT-11	1200/5	110	30549402	B-1.8	C-200
C	ABB	KOT-11	1200/5	110	30549401	B-1.8	C-200

Fuente: Empresa Eléctrica de Guayaquil  
Elaborado por: J. Segovia, P. Aguirre, D. Pino

### Transformadores de potencial

Los transformadores de potencial con sus características se los muestra a continuación:

Tabla17. Descripción de Transformadores de Potencial “Patio de 13.8 KV”

FASE	MARCA	TIPO	RELACION (70:1)	BIL (KV)	SERIE	BURDEN (VA)	PRECISION
A	ABB	VOG-11	8400/120	110	10319712	1500	0,3
B	WESTINGHOUSE	VOZ-11	8400/120	110	28711466	1500	0,3
C	WESTINGHOUSE	VOZ-11	8400/120	110	28711467	1500	0,3

Fuente: Empresa Eléctrica de Guayaquil  
Elaborado por: J. Segovia, P. Aguirre, D. Pino

### Transformador auxiliar

La subestación posee un transformador auxiliar y sus características son las siguientes:

Tabla 18. Descripción de Transformadores Auxiliar “Patio de 13.8 KV”

MARCA	TIPO	CAPACIDAD (KVA)	RELACION	SERIE EEE
SIN PLACA	CSP	10	7620/120-240 V	13-8990

Fuente: Empresa Eléctrica de Guayaquil  
Elaborado por: J. Segovia, P. Aguirre, D. Pino

La subestación Guayacanes posee un cuarto de control y en esa edificación se encuentran los siguientes equipos.

## Banco de capacitores Desconectable

Tabla 19. Descripción de Banco de Capacitores Desconectable "Patio de 13.8 KV"

CAPACIDAD (KVAR)	COMPONENTES DEL BANCO	DATOS	FASE A	FASE B	FASE C
3x200	INTERRUPTORES EN ACEITE	MARCA	COOPER	G.E.	G.E.
		TIPO	FKC-2	FKC-2	FKC-2
		SERIE	CP571079364	E404652	E404605
	CAPACITORES	MARCA	G.E.	G.E.	G.E.
		TIPO	DIELEKTROL	DIELEKTROL	DIELEKTROL
		SERIE	S395006	H082119	F165186
	INTERRUPTOR DE TIEMPO	MARCA	POWERFLEX		
		TIPO	5682LFJ-78B		
		SERIE	49107		

Fuente: Empresa Eléctrica de Guayaquil  
Elaborado por: J. Segovia, P. Aguirre, D. Pino

## Banco de baterías

El banco de baterías tiene como datos de entrada una tensión de 120 Vac, un amperaje de 8 Aac a 60 Hz, y una salida con tensión de 48Vdc y 6 Adc.

## Tableros

Existen 2 tableros metálicos con paneles de breaker AC y DC donde va montado el medidor Quantum y los dispositivos de medición y control y el otro tablero donde van montados los medidores Fulcrum.

## Dispositivos de medición y control

Tabla 20. Descripción de Dispositivos de Medición y Control “Patio de 13.8 KV”

DESCRIPCION	MARCA	TIPO	CANTIDAD
RELE DE BAJA FRECUENCIA	BBC BROWN BOVERY	ITE-81	1
PANEL DE ALARMAS	PANALARM	910DC48T	1
RELE LOCKOUT AUXILIAR BAJA FRECUENCIA	G.E.	HEA 61	1
RELE TPU 2000 R ABB	ABB		1
RELE LOCKOUT AUXILIAR TPU	G.E.		1
CONTROL SWITCH DEL, GCB	G.E.		1
REGLETA DE 12 PUNTOS	G.E.	EB25L12	7
REGLETAS DE CORTOCIRCUITO	G.E.	EB27B065	2
BREAKERS 1P-20	G.E.	THQC	8
BREAKERS 2P-20	G.E.	THQC	8
BREAKERS 2P-40	G.E.	THQC	2
RELE AUXILIAR 12V DC PARA PITO			1
CONTACTOR CON TEMPORIZADOR	TELEMECANIQUE		1

Fuente: Empresa Eléctrica de Guayaquil  
Elaborado por: J. Segovia, P. Aguirre, D. Pino

## Malla de tierra

El sistema de aterrizamiento de la subestación guayacanes consta de 12 varillas de cobre 5/8”\*8” para puesta a tierra y 100 metros de cable desnudo #4/0 AWG.

## **CAPITULO 2**

### **ESTUDIOS DE FLUJO DE CARGA**

#### **2.1 Criterios adoptados para el Estudio**

##### **2.1.1 Flexibilidad Operacional**

El sistema podrá funcionar alimentado por la Empresa Eléctrica sin ninguna restricción.

##### **2.1.2 Niveles de Confiabilidad**

El sistema debe proveer la continuidad del servicio y la alimentación a todas las instalaciones en forma prioritaria, ante la existencia de falla de un elemento del Sistema.

### **2.1.3 Niveles de sobrecarga**

No se aceptan sobrecarga en los cables del Sistema mayores a la cargabilidad establecida en las especificaciones técnicas.

Para el caso de los Transformadores Convencionales de Fuerza, la carga no debe exceder su capacidad OA.

### **2.1.4 Regulación de Voltaje**

Los voltajes a nivel de barras del Sistema no deben exceder del 2.5% hacia arriba y 2.5% hacia abajo, ante cualquier contingencia operativa.

## **2.2 Análisis de la Situación Actual de Carga de la Subestación**

El histórico de carga de la Subestación Guayacanes, que es de tipo residencial fue proporcionado por la Empresa Eléctrica de Guayaquil. A Continuación mostraremos las variaciones de carga en el día y su respectiva curva de carga diaria de cada una de las alimentadoras.

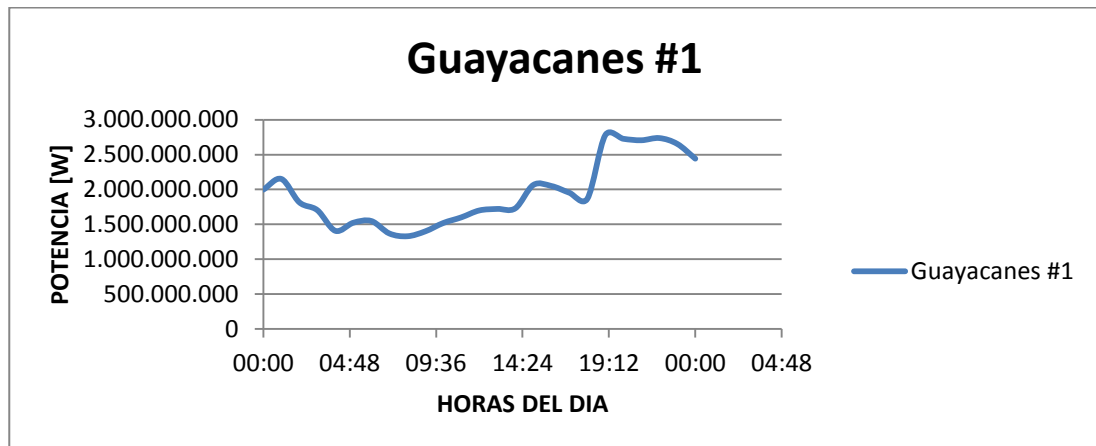


Figura 2.1 Curva de Carga Diaria Guayacanes #1  
Fuente: Empresa Eléctrica de Guayaquil  
Elaborado por: J. Segovia, P. Aguirre, D. Pino

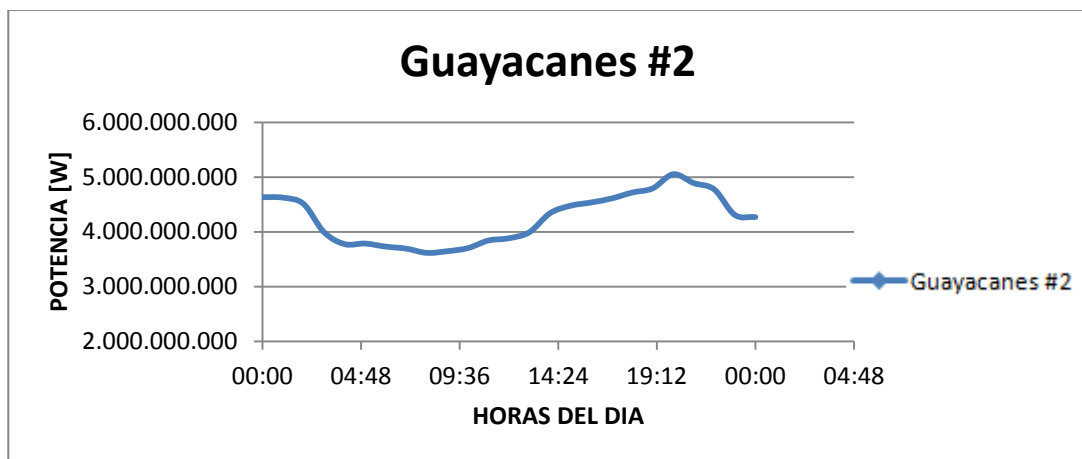


Figura 2.2 Curva de Carga Diaria Guayacanes #2  
Fuente: Empresa Eléctrica de Guayaquil  
Elaborado por: J. Segovia, P. Aguirre, D. Pino



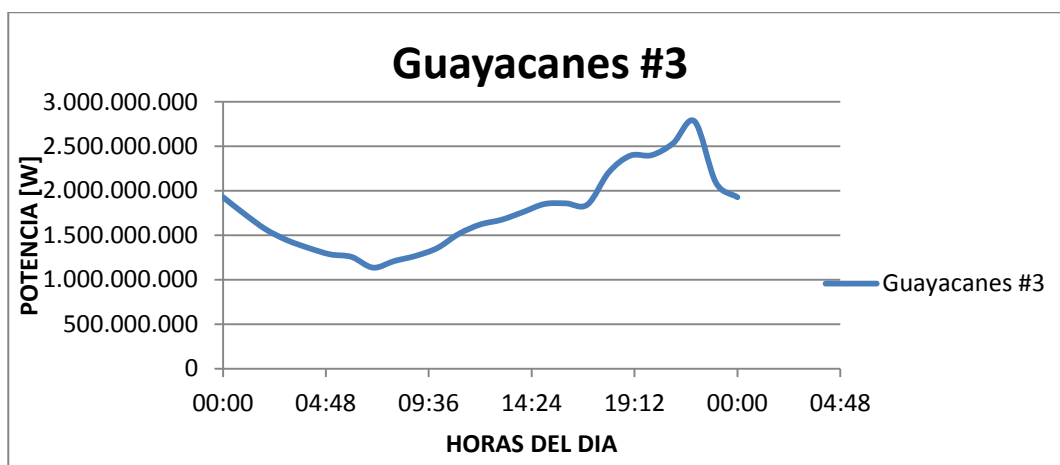


Figura 2.3 Curva de Carga Diaria Guayacanes #3  
 Fuente: Empresa Eléctrica de Guayaquil  
 Elaborado por: J. Segovia, P. Aguirre, D. Pino

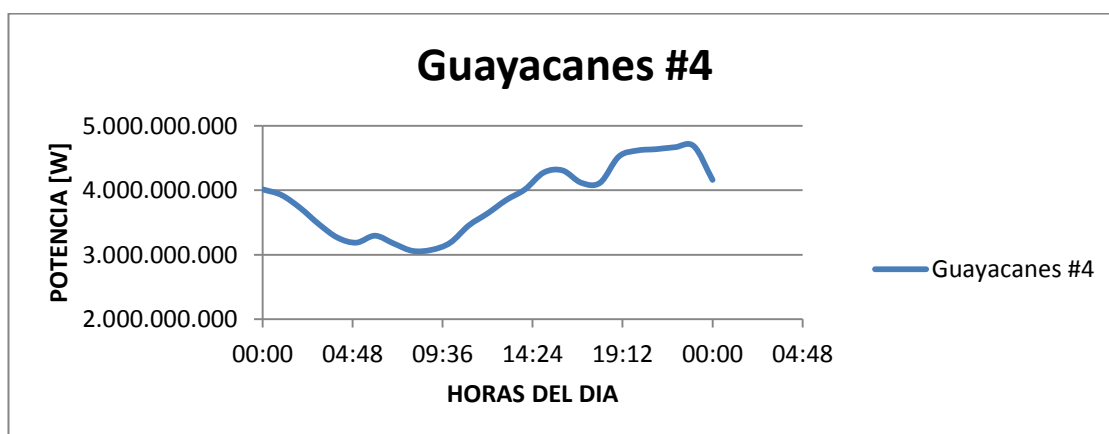


Figura 2.4 Curva de Carga Diaria Guayacanes #4  
 Fuente: Empresa Eléctrica de Guayaquil  
 Elaborado por: J. Segovia, P. Aguirre, D. Pino

## **2.3 Análisis de casos**

### **2.3.1 Caso Base**

El análisis del caso se lo hará posteriormente en este mismo capítulo en el programa POWER WORLD versión 14. Para ingresar los datos de impedancias de líneas y de transformadores se lo debe de hacer en por unidad referidas a una determinada base, por lo que para nuestro estudio se escogió la base de 100 MVA, por lo tanto los datos de impedancias de líneas y transformadores listados más adelante en este mismo capítulo, estarán referidos a la base del sistema seleccionada, independientemente de la base los resultados serán los mismos.

### **2.3.2 Análisis de casos**

Para el presente estudio, el caso base se ha desarrollado bajo varias condiciones presentadas a continuación junto con la respectiva figura que se usó como modelo para correr el flujo de carga del sistema eléctrico.

### **2.3.3 Caso Base (Máxima carga)**

Para el presente estudio, el caso base para máxima carga considera la carga máxima en cada una de las alimentadoras, basándonos en los históricos de cargas

obtenidos de la empresa eléctrica para los diferentes meses del año considerando tanto los meses fríos como los meses calurosos. Se presenta a continuación el diagrama que se utilizó para el estudio de flujo de carga.

Tabla 21. Carga Conectada a las Alimentadoras de la Subestación "Máxima Carga"

<b>Alimentadoras</b>	<b>P(MW)</b>	<b>Q(MVAR)</b>	<b>Fp</b>
Guayacanes 1	2.75	0.8431	0.95
Guayacanes 2	4	2.32	0.87
Guayacanes 3	2.75	0.90	0.95
Guayacanes 4	4.5	1.1	0.97

Fuente: Empresa Eléctrica de Guayaquil  
Elaborado por: J. Segovia, P. Aguirre, D. Pino

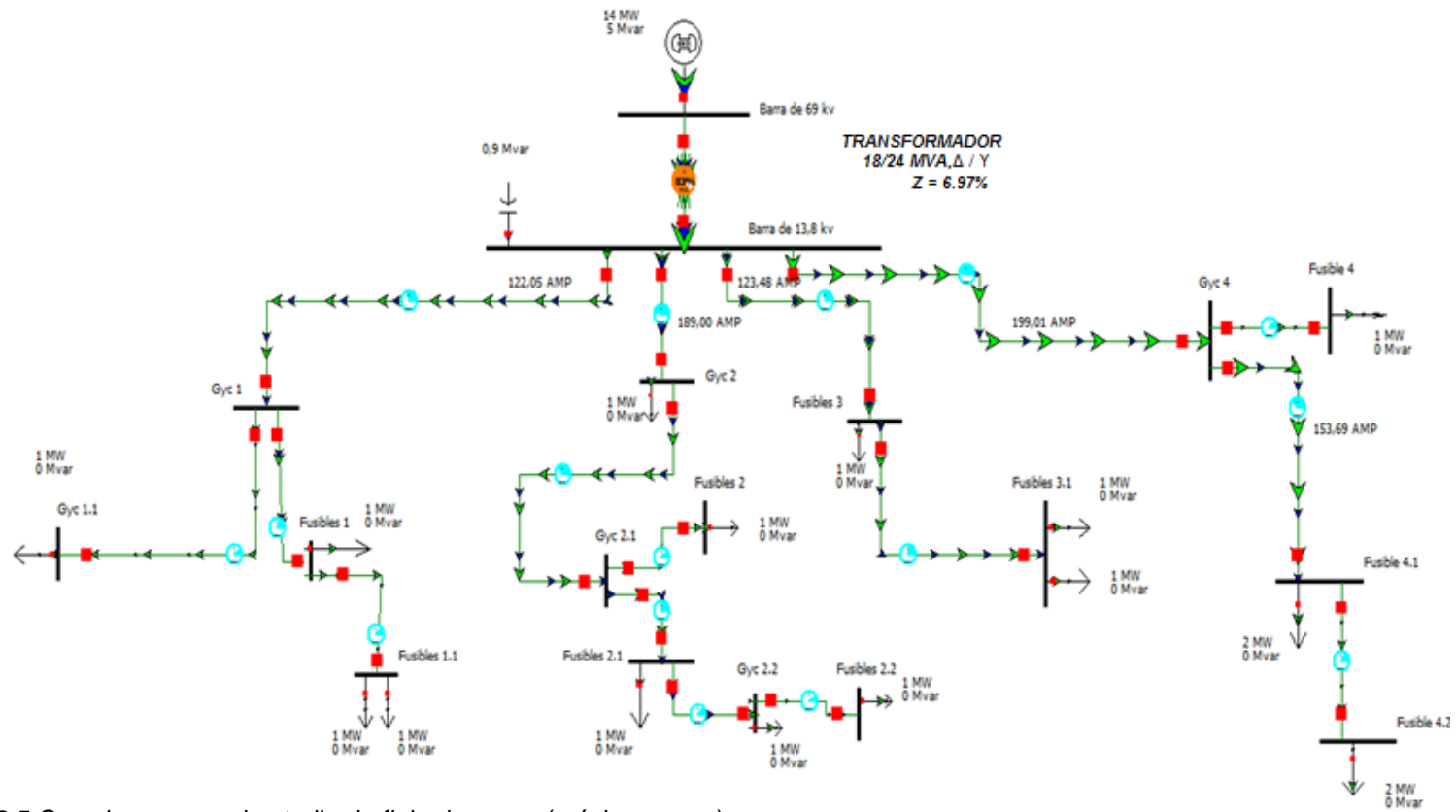


Figura 2.5 Caso base para el estudio de flujo de carga (máxima carga)

Fuente: Levantamiento de campo

Elaborado por: J. Segovia, P. Aguirre, D. Pino

### 2.3.4 Caso Base (Mínima carga)

Para el presente estudio, el caso base para mínima carga considera la mínima carga en cada una de las alimentadoras, basándonos en el histórico de carga obtenido de la empresa eléctrica, tomando en cuenta los meses frío como los meses calurosos donde se presenta una mayor demanda del consumidor. Se presenta a continuación el diagrama que se utilizó para el estudio de flujo de carga.

Tabla 22. Carga Conectada a las Alimentadoras de la Subestación "Mínima Carga"

<b>Alimentadoras</b>	<b>P (MW)</b>	<b>Q(MVAR)</b>	<b>Fp</b>
Guayacanes 1	1.5	0.7656	0.89
Guayacanes 2	3.5	1.8	0.89
Guayacanes 3	1.8	0.662	0.93
Guayacanes 4	3	0.410	0.99

Fuente: Empresa Eléctrica de Guayaquil  
Elaborado por: J. Segovia, P. Aguirre, D. Pino

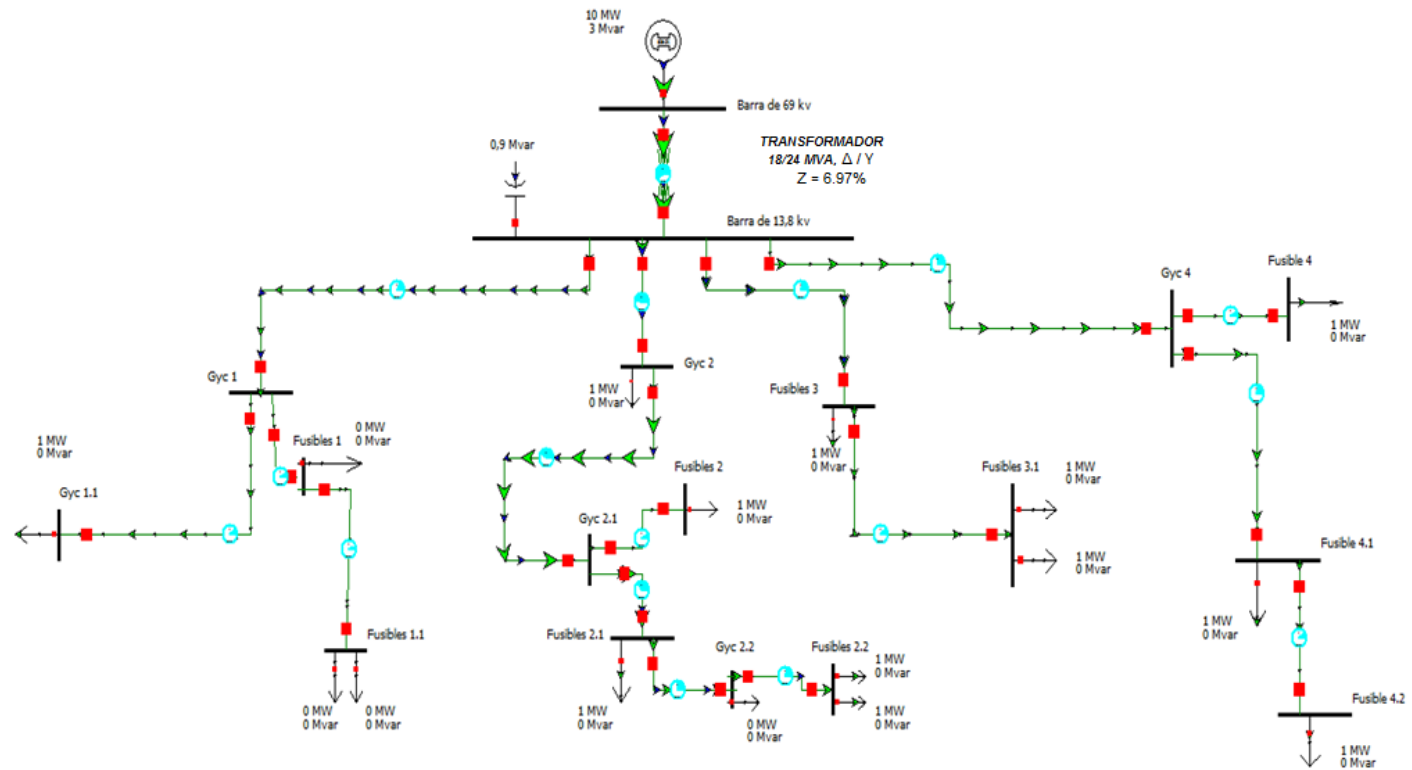


Figura 2.6 Caso base para el estudio de flujo de carga (mínima carga)

Fuente: Levantamiento de campo

Elaborado por: J. Segovia, P. Aguirre, D. Pino

## 2.4 Datos del Sistema

### 2.4.1 Datos de Conductores

Tabla 23. Datos de Conductores

USADO PARA	BARRA PRINCIPAL	BARRA TRANSFERENCIA	PUNTES RECONECTADOR - CUCHILLA	ATERRIZAMIENTO
TIPO DE CABLE	1000 MCM Cu DESNUDO	500 MCM Cu DESNUDO	500 MCM AISLADO 15 KV	4/0 AWG Cu DESNUDO
LONGITUD (METROS)	73	51	50	20

Fuente: Empresa Eléctrica de Guayaquil  
Elaborado por: J. Segovia, P. Aguirre, D. Pino

### 2.4.2 Datos del Transformador de Fuerza

Dentro del sistema eléctrico de “S/E Guayacanes” existe un transformador de potencia el cual abastece a toda la subestación como se observa en la **Figura #9**. Los datos de dichos equipos que se usaron para correr el flujo de carga del presente proyecto se muestran a continuación.

Tabla 24. Datos del Transformador de Fuerza

<b>Transformador de Potencia de la Subestación</b>	
Marca	ABB
Potencia	18/24 MVA
Numero de fases	3
Frecuencia	60 Hz
Característica de Temperatura	Rise 65°C
% de Impedancia	6.97
Voltaje en el Primario	67000 V
Voltaje en el Secundario	13800 V
Tipo de Conexión	$\Delta$ -Y aterrizado
TAP	+2.5

Fuente: Empresa Eléctrica de Guayaquil  
 Elaborado por: J. Segovia, P. Aguirre, D. Pino



Figura 2.7 Transformador de Fuerza de la Sub. Guayacanes

Fuente: Levantamiento de campo  
 Elaborado por: J. Segovia, P. Aguirre, D. Pino



## **2.5 Resultados de los Estudios de Flujo de Carga**

Los resultados de Flujo de carga serán presentados en forma gráfica por ser el método más conciso y usualmente más informativo. El flujo del sistema puede ser rápidamente analizado con la presentación grafica y relacionar la configuración del sistema, condiciones operativas y resultados.

El análisis del flujo de carga muestra lo siguiente:

- Voltaje en barras.
- Factor de Potencia. Requerimientos de potencia Reactiva.
- Carga sobre todos los conductores y transformadores, verificar que la carga este dentro de la capacidad de transmisión para condiciones normales y contingencias operativas.
- Ajustes de TAPS de los Transformadores.

### **2.5.1 Caso base (Máxima Carga)**

En el caso de “S/E Guayacanes”, se entiende que el estudio del caso base para máxima carga es aquel en el cual todas las cargas están siendo alimentadas “continuamente”. Esto es, a través del transformador principal (18/24 MVA) y por medio de las alimentadoras “Guayacanes 1, Guayacanes 2, Guayacanes 3, Guayacanes 4”.

### 2.5.1.1 Voltajes en las Barras del Sistema (Máxima Carga)

Tabla 25. Voltajes en las Barras del Sistema “Máxima Carga”

Number	Name	Nom kV	PU Volt	Volt (kV)	Angle (Deg)	Load MW	Load Mvar	Gen MW	Gen Mvar
1	Barra de 69 kv	69	1	69	0			14,26	4,93
2	Barra de 13,8 kv	13,8	0,98726	13,624	-3,19				
3	Gyc 1	13,8	0,98657	13,615	-3,24				
4	Fusibles 1	13,8	0,986	13,607	-3,27	0,75	0,21		
5	Fusibles 1.1	13,8	0,98552	13,6	-3,29	1	0,42		
6	Gyc 1.1	13,8	0,98636	13,612	-3,25	1	0,21		
7	Gyc 2	13,8	0,98612	13,609	-3,25	1	0,39		
8	Gyc 2.1	13,8	0,98527	13,597	-3,28				
9	Fusibles 2	13,8	0,98518	13,595	-3,29	1	0,39		
10	Fusibles 2.1	13,8	0,98451	13,586	-3,32	1	0,39		
11	Gyc 2.2	13,8	0,98394	13,578	-3,34	0,6	0,39		
12	Fusibles 2.2	13,8	0,98368	13,575	-3,35	0,6	0,39		
13	Fusibles 3	13,8	0,98131	13,542	-3,55	0,75	0,3		
14	Fusibles 3.1	13,8	0,97998	13,524	-3,63	2	0,6		
15	Gyc 4	13,8	0,97683	13,48	-3,91				
16	Fusible 4	13,8	0,97665	13,478	-3,93	1	0,37		
17	Fusible 4.1	13,8	0,97424	13,445	-4,11	2	0,37		
18	Fusible 4.2	13,8	0,97307	13,428	-4,19	1,5	0,37		

Fuente: Levantamiento de campo “Simulador Power World”

Elaborado por: J. Segovia, P. Aguirre, D. Pino

### 2.5.1.2 Carga en los Conductores y Transformador de Poder (Máxima Carga)

Tabla 26. Carga en los Conductores Y Transformador de Poder “Máxima Carga”

From Number	From Name	To Number	To Name	MW From	Mvar From	MVA From	Lim MVA	% of MVA Limit (Max)	MW Loss	Mvar Loss
1	Barra de 69 kv	2	Barra de 13,8 kv	14,3	4,9	15,1	18	83,8	0	0,87
2	Barra de 13,8 kv	3	Gyc 1	2,8	0,8	2,9	10	28,8	0	0
2	Barra de 13,8 kv	7	Gyc 2	4,2	2	4,6	10	46,4	0	0,01
2	Barra de 13,8 kv	13	Fusibles 3	2,8	0,9	2,9	10	29,1	0,01	0,02
2	Barra de 13,8 kv	15	Gyc 4	4,5	1,2	4,7	10	47	0,03	0,07
3	Gyc 1	4	Fusibles 1	1,8	0,6	1,9	10	18,6	0	0
3	Gyc 1	6	Gyc 1.1	1	0,2	1	10	10,2	0	0
4	Fusibles 1	5	Fusibles 1.1	1	0,4	1,1	10	10,9	0	0
7	Gyc 2	8	Gyc 2.1	3,2	1,6	3,6	10	35,7	0	0
8	Gyc 2.1	9	Fusibles 2	1	0,4	1,1	10	10,7	0	0
8	Gyc 2.1	10	Fusibles 2.1	2,2	1,2	2,5	10	24,9	0	0
10	Fusibles 2.1	11	Gyc 2.2	1,2	0,8	1,4	10	14,3	0	0
11	Gyc 2.2	12	Fusibles 2.2	0,6	0,4	0,7	10	7,2	0	0
13	Fusibles 3	14	Fusibles 3.1	2	0,6	2,1	10	20,9	0	0
15	Gyc 4	16	Fusible 4	1	0,4	1,1	10	10,7	0	0
15	Gyc 4	17	Fusible 4.1	3,5	0,8	3,6	10	35,9	0,01	0,01
17	Fusible 4.1	18	Fusible 4.2	1,5	0,4	1,5	10	15,5	0	0

Fuente: Levantamiento de campo “Simulador Power World”

Elaborado por: J. Segovia, P. Aguirre, D. Pino

### **2.5.2 Caso base (mínima carga)**

De igual forma como en el caso anterior la carga sigue siendo suplida por las cuatro alimentadoras de la subestación, pero en este caso se han considerado las cargas mínimas de las alimentadoras.

### 2.5.2.1 Voltajes en las Barras del Sistema (Mínima Carga)

Tabla 27. Voltajes en las Barras del Sistema “Mínima Carga”

Number	Name	Nom kV	PU Volt	Volt (kV)	Angle (Deg)	Load MW	Load Mvar	Gen MW	Gen Mvar
1	Barra de 69 kv	69	1	69	0			10,27	3,09
2	Barra de 13,8 kv	13,8	0,99362	13,712	-2,28				
3	Gyc 1	13,8	0,99315	13,706	-2,3				
4	Fusibles 1	13,8	0,99284	13,701	-2,31	0,17	0,19		
5	Fusibles 1.1	13,8	0,99257	13,697	-2,32	0,34	0,38		
6	Gyc 1.1	13,8	0,99295	13,703	-2,32	1	0,19		
7	Gyc 2	13,8	0,99254	13,697	-2,34	0,5	0,3		
8	Gyc 2.1	13,8	0,99165	13,685	-2,39				
9	Fusibles 2	13,8	0,99159	13,684	-2,39	0,5	0,3		
10	Fusibles 2.1	13,8	0,99072	13,672	-2,44	1	0,3		
11	Gyc 2.2	13,8	0,9899	13,661	-2,48	0,2	0,3		
12	Fusibles 2.2	13,8	0,98931	13,652	-2,52	2	0,6		
13	Fusibles 3	13,8	0,98962	13,657	-2,51	0,8	0,22		
14	Fusibles 3.1	13,8	0,98886	13,646	-2,55	1	0,44		
15	Gyc 4	13,8	0,9885	13,641	-2,74				
16	Fusible 4	13,8	0,9884	13,64	-2,74	0,67	0,14		
17	Fusible 4.1	13,8	0,98726	13,624	-2,85	1	0,14		
18	Fusible 4.2	13,8	0,98664	13,616	-2,91	1	0,14		

Fuente: Levantamiento de campo “Simulador Power World”

Elaborado por: J. Segovia, P. Aguirre, D. Pino

### 2.5.2.2 Carga en los Conductores y Transformador de Poder (Mínima Carga)

Tabla 28. Cargas en los Conductores y Transformador de Poder “Mínima Carga”

From Number	From Name	To Number	To Name	MW From	Mvar From	MVA From	Lim MVA	% of MVA Limit (Max)	MW Loss	Mvar Loss
1	Barra de 69 kv	2	Barra de 13,8 kv	10,3	3,1	10,7	18	59,6	0	0,44
2	Barra de 13,8 kv	3	Gyc 1	1,5	0,7	1,7	10	16,9	0	0
2	Barra de 13,8 kv	7	Gyc 2	4,2	1,8	4,6	10	45,9	0	0,01
2	Barra de 13,8 kv	13	Fusibles 3	1,8	0,6	1,9	10	19,3	0	0,01
2	Barra de 13,8 kv	15	Gyc 4	2,7	0,4	2,7	10	27,3	0,01	0,02
3	Gyc 1	4	Fusibles 1	0,5	0,6	0,8	10	7,6	0	0
3	Gyc 1	6	Gyc 1.1	1	0,2	1	10	10,2	0	0
4	Fusibles 1	5	Fusibles 1.1	0,3	0,4	0,5	10	5	0	0
7	Gyc 2	8	Gyc 2.1	3,7	1,5	4	10	40,1	0	0
8	Gyc 2.1	9	Fusibles 2	0,5	0,3	0,6	10	5,8	0	0
8	Gyc 2.1	10	Fusibles 2.1	3,2	1,2	3,4	10	34,3	0	0
10	Fusibles 2.1	11	Gyc 2.2	2,2	0,9	2,4	10	23,8	0	0
11	Gyc 2.2	12	Fusibles 2.2	2	0,6	2,1	10	20,9	0	0
13	Fusibles 3	14	Fusibles 3.1	1	0,4	1,1	10	10,9	0	0
15	Gyc 4	16	Fusible 4	0,7	0,1	0,7	10	6,9	0	0
15	Gyc 4	17	Fusible 4.1	2	0,2	2	10	20,3	0	0
17	Fusible 4.1	18	Fusible 4.2	1	0,1	1	10	10,1	0	0

Fuente: Levantamiento de campo “Simulador Power World”

Elaborado por: J. Segovia, P. Aguirre, D. Pino

## 2.6 Conclusiones del estudio de Flujo

De acuerdo a los resultados obtenidos en el estudio de flujo de carga, se ha determinado que las alimentadoras tienen un buen margen de reserva por lo que se ha concluido que no existen caídas significativas de voltaje que afecten a la calidad de servicio. Además se determinó que trabajan a menos de la mitad de su capacidad nominal permitiendo la transferencia de carga entre alimentadoras.

Para el estudio de flujo de carga nos basamos en el histórico de carga de las 4 alimentadoras, presentes en la subestación, observando que el transformador no sobrepasa su capacidad OA y se encuentra trabajando a un 83.8 %.

El estudio de flujo de carga determinó que las alimentadoras guayacanes #2 y guayacanes #4 son las alimentadoras que más demanda energía poseen, en comparación a las otras alimentadoras.

Además el estudio de flujo de carga determinó que los valores de voltaje en las diferentes barras son mayores al 0.95 pu. Es decir todo el sistema se encuentra a buen nivel de voltaje.

## **CAPÍTULO 3**

### **ESTUDIO DE CORTO CIRCUITO**

En el análisis de corto circuito, las fallas del sistema se manifiestan como condiciones anormales de operación que nos podrían conducir a uno de los siguientes fenómenos:

- Indeseables flujos de Corrientes.
- Presencia de Corrientes de magnitudes exageradas que podrían dañar los equipos.
- Caída de Voltaje en la vecindad de la falla que puede afectar adversamente la operación de las maquinas rotatorias.
- Creación de condiciones peligrosas para la seguridad del personal.

Los estudios se realizaran con los siguientes objetivos:



- Determinar el efecto de las corrientes de falla en los componentes del sistema tales como cables, barras y transformadores durante el tiempo que persista la falla.
- Los estudios determinaran las zonas del sistema en donde la falla puede resultar en depresión inaceptable de voltajes.
- Determinar del ajuste de los equipos de protección, los cuales son establecidos considerando el sistema bajo condiciones de falla.

### **3.1 Alcance de los estudios de Corto Circuito**

Considerando que el Sistema Eléctrico de Guayaquil se caracteriza por ser un sistema sólidamente aterrizado el estudio de corto circuito considera los siguientes tipos de falla:

- Falla Trifásica a tierra
- Falla de línea a tierra

La falla trifásica a tierra es a menudo, para este tipo de sistema, la más severa de todas, por ello es costumbre de simular solamente la falla trifásica cuando se busca las magnitudes máximas de corriente de falla; sin embargo se verificara que la corriente de falla a tierra no exceda la corriente trifásica.

### **3.2 Datos del Sistema**

La información básica es aplicable a todos los casos del Sistema, su aplicación depende del tipo de corriente de falla a determinar.

### 3.2.1 Impedancias Equivalentes en el Punto de Entrega

La Empresa Eléctrica ha entregado los MVA de Corto Circuito y las Impedancias de Thevenin en la Barra de Interconexión del Industria con la Empresa. La información ha sido trasladada a la base de 100MVA y 69KV.

### 3.2.2 MVA de Corto Circuito

Tabla 29. Potencia de Corto Circuito MÁXIMA GENERACIÓN

ESTUDIO EN MAXIMA GENERACION:	Sub. Guayacanes
Hora:	Fri Sep 07 08h12m31s 2012
Potencia de Base:	100.00 [MVA]
Frecuencia fundamental:	60.00 [hz]
Protocolo de estudio:	Ansi

Barra de falla	kV Prefalla	Tipo falla	Potencia de falla [MVA]	Ia [kA]	Ia [deg]	Ib [kA]	Ib [deg]	Ic [kA]	Ic [deg]	In [kA]	In [deg]
SGUAY69-1	69	LLL	528	4,417	-81,4206	4,417	158,5794	4,417	38,579	0	0
SGUAY69-1	69	LG	362	3,033	-82,7544	0	0	0	0	3,033	-82,754
SGUAY69-1	69	LL	457	0	0	3,825	-171,421	3,825	8,5794	0	0
SGUAY69-1	69	LLG	482	0	0	3,956	171,6256	4,035	25,194	2,309	96,5484

Fuente: Empresa Eléctrica de Guayaquil  
Elaborado por: J. Segovia, P. Aguirre, D. Pino

Tabla 30. Potencia de Corto Circuito MÍNIMA GENERACIÓN

ESTUDIO EN MINIMA GENERACION:	Sub. Guayacanes
Hora:	Fri Sep 07 08h12m31s 2012
Potencia de Base:	100.00 [MVA]
Frecuencia fundamental:	60.00 [hz]
Protocolo de estudio:	Ansi

Barra de falla	kV Prefalla	Ángulo	Tipo falla	Potencia de falla [MVA]	Ia [kA]	Ia [deg]	Ib [kA]	Ib [deg]	Ic [kA]	Ic [deg]	In [kA]	In [deg]
SGUAY69-1	69		LLL	491	4,112	-81,6702	4,112	158,3298	4,112	38,33	0	0
SGUAY69-1	69		LG	351	2,933	-82,8294	0	0	0	0	2,933	-82,829
SGUAY69-1	69		LL	426	0	0	3,562	-171,67	3,562	8,3298	0	0
SGUAY69-1	69		LLG	451	0	-13,134	3,705	170,4251	3,773	25,9	2,279	96,5282

Fuente: Empresa Eléctrica de Guayaquil  
 Elaborado por: J. Segovia, P. Aguirre, D. Pino

### 3.2.3 Impedancias Equivalentes

Tabla 31. Impedancias de Corto Circuito

IMPEDANCIAS EQUIVALENTES PARA MAXIMA GENERACION			
Zeq(+)=	1.3455 +J 8.9183 (Ohms)	69 Kv base	100 MVA base
Zeq(+)=	0.0282605 +J0.1873189 (p.u.)	X/R=	6.6283
Zeq(0)=	2.2790 +J 21.2547 (Ohms)	69 Kv base	100 MVA base
Zeq(0)=	0.0478683 +J0.4464339 (p.u.)		
IMPEDANCIAS EQUIVALENTES PARA MINIMA GENERACION			
Zeq(+)=	1.4034 +J 9.5848 (Ohms)	69 Kv base	100 MVA base
Zeq(+)=	0.0294763 +J0.2013195 (p.u.)	X/R=	6.8299
Zeq(0)=	2.2790 +J 21.2547 (Ohms)	69 Kv base	100 MVA base
Zeq(0)=	0.0478683 +J0.4464339 (p.u.)		

Fuente: Empresa Eléctrica de Guayaquil  
Elaborado por: J. Segovia, P. Aguirre, D. Pino

### 3.3 Resultados de los Estudios de Corto Circuito

Las corrientes de cortocircuito han sido calculadas considerando la falla Trifásica a tierra y línea a tierra se aplica a cada barra del sistema.

### 3.3.1 Corriente de Falla en cada barra para condiciones de Máxima Generación

Tabla 32. Corrientes de Corto Circuito para el caso base (Max Generación)

#### Corrientes de Falla en Transformador de Poder

Bus name	PreFault ( V )	3P Fault(A)	LL Fault(A)	LG Fault(A)	LLG Fault(A)
Barra de 69 kv	69000	4485,370	3884,460	3055,390	2315,410
Barra de 13.8 kv	13800	7398,000	6406,890	8250,770	9308,260

#### Corrientes de Falla en Alimentadora Guayacanes 1

Bus name	PreFault ( V )	3P Fault(A)	LL Fault(A)	LG Fault(A)	LLG Fault(A)
Gyc 1	13800	6982,700	6047,230	7175,730	7370,710
Fusibles 1	13800	6534,230	5658,840	6194,270	5882,130
Fusibles 1.1	13800	6005,520	5200,970	5220,720	4612,860
Gyc 1.1	13800	6630,340	5742,070	6393,760	6167,260

### Corrientes de Falla en Alimentadora Guayacanes 2

Bus name	PreFault ( V )	3P Fault(A)	LL Fault(A)	LG Fault(A)	LLG Fault(A)
Gyc 2	13800	7030,420	6088,560	7278,240	7534,350
Gyc 2.1	13800	6708,490	5809,760	6537,600	6368,150
Fusibles 2	13800	6582,600	5700,730	6275,810	5989,980
Fusibles 2.1	13800	6342,840	5493,090	5798,940	5335,330
Gyc 2.2	13800	5938,970	5143,330	5086,590	4443,250
Fusibles 2.2	13800	5614,060	4861,950	4578,890	3861,370

### Corrientes de Falla en Alimentadora Guayacanes 3

Bus name	PreFault ( V )	3P Fault(A)	LL Fault(A)	LG Fault(A)	LLG Fault(A)
Fusibles 3	13800	4932,860	4272,020	3663,130	2908,820
Fusibles 3.1	13800	4452,570	3856,080	3109,170	2384,040

### Corrientes de Falla en Alimentadora Guayacanes 4

Bus name	PreFault ( V )	3P Fault(A)	LL Fault(A)	LG Fault(A)	LLG Fault(A)
Gyc 4	13800	4671,370	4045,560	3336,000	2588,940
Fusible 4	13800	4553,460	3943,450	3246,550	2517,580
Fusible 4.1	13800	4142,420	3587,480	2770,150	2075,260
Fusible 4.2	13800	3714,880	3217,220	2367,350	1731,810

Fuente: Levantamiento de campo "Simulador Power World"  
 Elaborado por: J. Segovia, P. Aguirre, D. Pino

### 3.3.2 Corriente de Falla en cada barra para condiciones de Mínima Generación

Tabla 33. Corrientes de Corto Circuito para el caso base (Mínima Generación)

#### Corrientes de falla en Transformador de Poder

Bus name	PreFault ( V )	3P Fault(A)	LL Fault(A)	LG Fault(A)	LLG Fault(A)
Barra de 69 kv	69000	4152,470	3596,150	2947,510	2283,670
Barra de 13.8 kv	13800	7184,260	6221,780	8083,780	9230,620

#### Corrientes de Falla en Alimentadora Guayacanes 1

Bus name	PreFault ( V )	3P Fault(A)	LL Fault(A)	LG Fault(A)	LLG Fault(A)
Gyc 1	13800	6797,930	5887,220	7059,590	7337,780
Fusibles 1	13800	6378,260	5523,770	6116,760	5873,300
Fusibles 1.1	13800	5880,650	5092,830	5174,360	4617,550
Gyc 1.1	13800	6469,260	5602,580	6309,240	6154,110



### Corrientes de Falla en Alimentadora Guayacanes 2

Bus name	PreFault ( V )	3P Fault(A)	LL Fault(A)	LG Fault(A)	LLG Fault(A)
Gyc 2	13800	6841,030	5924,540	7157,050	7498,800
Gyc 2.1	13800	6539,620	5663,510	6446,860	6353,450
Fusibles 2	13800	6421,890	5561,550	6194,990	5980,720
Fusibles 2.1	13800	6196,340	5366,220	5734,670	5334,480
Gyc 2.2	13800	5815,360	5036,280	5043,990	4450,960
Fusibles 2.2	13800	5508,230	4770,300	4549,490	3872,640

### Corrientes de Falla en Alimentadora Guayacanes 3

Bus name	PreFault ( V )	3P Fault(A)	LL Fault(A)	LG Fault(A)	LLG Fault(A)
Fusibles 3	13800	4857,930	4207,130	3652,080	2923,270
Fusibles 3.1	13800	4396,010	3807,090	3106,610	2399,240

#### Corrientes de Falla en Alimentadora Guayacanes 4

Bus name	PreFault ( V )	3P Fault(A)	LL Fault(A)	LG Fault(A)	LLG Fault(A)
Gyc 4	13800	4597,710	3981,770	3333,390	2611,400
Fusible 4	13800	4485,430	3884,530	3245,700	2540,100
Fusible 4.1	13800	4088,600	3540,870	2776,230	2098,260
Fusible 4.2	13800	3677,210	3184,590	2377,990	1753,660

Fuente: Levantamiento de campo "Simulador Power World"  
 Elaborado por: J. Segovia, P. Aguirre, D. Pino

### 3.4 Conclusiones del Estudio de Cortocircuito

El presente estudio de corto circuito preparado para Sub. Guayacanes ha permitido cumplir los siguientes objetivos:

- Determinar el efecto de las corrientes de falla en los componentes del sistema tales como cables, barras y transformadores durante el tiempo que persista la falla.
- Determinar las zonas del sistema en donde la falla puede resultar en depresiones inaceptables de voltajes.

El estudio de corto circuito considera los siguientes tipos de falla:

- Falla Trifásica a tierra
- Falla de línea a tierra

Las corrientes de cortocircuito han sido calculadas considerando los estándares de la IEEE aplicables para el cálculo de falla para voltajes medio y alto. Standard IEEE Std C37.010-1979, IEEE Std C37.5-1979, IEEE Std 141-1993, IEEE Std 241-1990, and IEEE Std 242-1986.

Las fallas trifásicas a tierra, línea a tierra, dos líneas y dos líneas a tierra fueron aplicadas a cada barra del sistema, los resultados se muestran en la sección anterior además se pudo determinar lo siguiente:

La Subestación Guayacanes para el caso de máxima generación, está expuesta a corrientes de falla elevadas que ocasionan cambios en las condiciones de operación del sistema, dependiendo del tipo de cortocircuito que se produzca (monofásico o trifásico).

El estudio de corto circuito se la realiza con el fin de establecer si las características de los equipos existentes en la subestación son adecuadas para proteger al sistema ante eventuales fallas, por lo tanto, este estudio es una medida de prevención para evitar el daño de dichos equipos y brindar una buena calidad de energía a los usuarios.

El ajuste de los equipos de protección, los cuales son determinados considerando el sistema bajo condiciones de falla, será estudiado en la cuarta parte de este trabajo relacionada con la coordinación de las protecciones.

## **CAPITULO 4**

### **COORDINACION DE LAS PROTECCIONES**

Los estudios de flujo de carga y corto circuito de la Sub. Guayacanes son la base para el ajuste y coordinación de las protecciones del Sistema. Los estudios se realizaran con los siguientes objetivos:

Determinar los equipos a usar con el fin de dar una protección optima.

Determinar del ajuste de los equipos de protección, los cuales son establecidos considerando el sistema bajo condiciones de falla.

La aplicación del estudio permitirá el despeje oportuno y selectivo de las fallas del sistema.

### 4.1 Esquema de Protección del Transformador de la Subestación

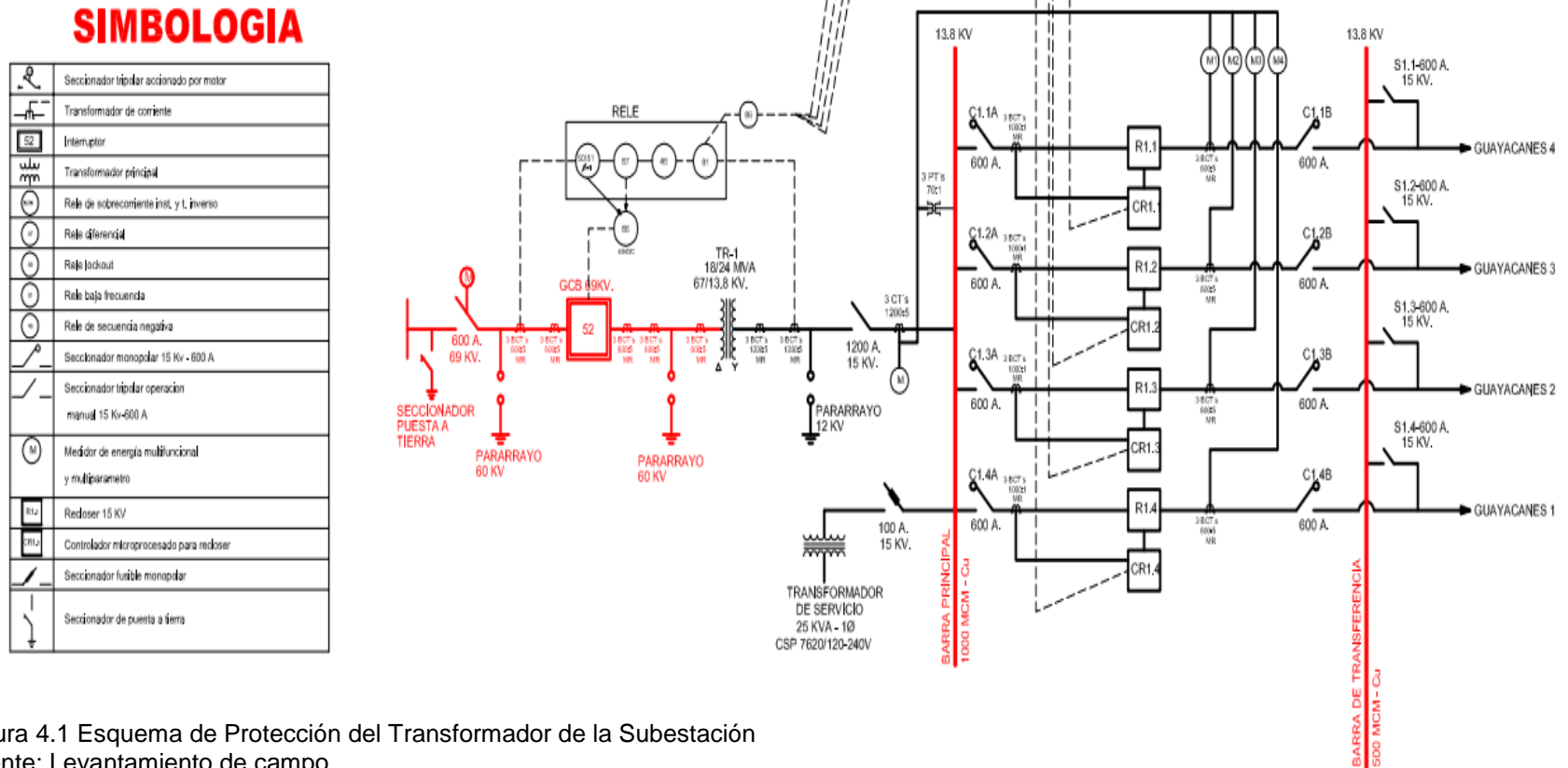


Figura 4.1 Esquema de Protección del Transformador de la Subestación

Fuente: Levantamiento de campo

Elaborado por: J. Segovia, P. Aguirre, D. Pino

## 4.2 Ajuste y coordinación de las protecciones

La información básica para el ajuste y coordinación de las protecciones provienen de los estudios de flujo de carga, cortocircuito y los esquemas de protección indicados en la sección anterior.

A continuación describen los criterios de protección adoptados para efectuar el proceso de protección y coordinación, las características del equipo utilizado para el mismo y, finalmente, los resultados obtenidos.

Para la protección del transformador de fuerza se han utilizados unidades de sobrecorriente que cumplen los siguientes criterios:

- Selectividad: Cada relé o elemento de protección opera en su zona protegida.
- Respaldo: Los relés dan protección primaria en la zona protegida y protección de respaldo a la zona adyacente
- Tiempo de operación: El tiempo de operación se ha ajustado para cumplir los criterios de selectividad y respaldo.
- Simplicidad: La protección cumple este criterio, evitando la redundancia de la protección en las zonas protegidas.

Considerando el estándar de IEEE para la coordinación de sobrecorriente de relés digitales, se ha considerado un Intervalo de coordinación entre 0.2 a 0.25 segundos

en el punto de coordinación correspondiente a la contribución a la corriente de falla en la ubicación del Relé.

La unidad instantánea se la ha ajustado para la corriente máxima de falla en la barra más cercana al relé o para la mayor corriente de contribución en la localidad del relé.

La protección del Transformador se la realiza utilizando el Relé Electrónico ABB TPU 2000R EI el cual es un relé electrónico orientado a la protección de transformadores.

Las funciones principales del relé para la protección son las siguientes:

- Sobrecorriente de tiempo inverso
- Sobrecorriente instantáneo
- Diferencial instantáneo

#### **4.2.1 Ajuste de la protección diferencial**

##### **4.2.1.1 Función 87**

La protección diferencial funciona calculando la diferencia de las corrientes que entran y salen de la zona protegida. Para ello se debe tomar en cuenta que existen



diferencias que no son imputables a una falla. Estas corrientes diferenciales que corresponden a valores de la operación normal son las siguientes:

Las corrientes de magnetización (o de carga) del elemento protegido que es una cantidad constante.

El error de relación en los transformadores de corriente que es una diferencia casi proporcional a los valores de la corriente. Si la protección diferencial se aplica a un transformador de potencia que tiene diferentes tomas (taps), el error de los transformadores de corriente será del mismo tipo por esta causa.

El error debido a la saturación de los transformadores de corriente, el cual prácticamente no existe con pequeñas corrientes, pero que se hace mayor con elevadas corrientes.

La corriente diferencial que no es falla es la suma de estas tres componentes y su cálculo permite establecer el ajuste del relé diferencial para que no efectúe una falsa operación

## **4.2.2 Protección de sobrecorriente 50/51**

### **4.2.2.1 Función 51**

La protección de sobrecorriente es utilizada como protección de respaldo contra fallas dentro del transformador y fallas no despejadas en el sistema de potencia.

Corrientes altas, originadas por fallas externas, pueden sobrecargar los devanados si no son despejadas a tiempo, ocasionando sobrecalentamiento y daño al transformador.

La corriente de arranque del relé 51, debe ser calibrada para permitir que el transformador trabaje no solo en condiciones nominales, sino también sobrecargado, sin sobrepasar los límites indicados por el fabricante, además deberá tomar en cuenta la corriente INRUSH para evitar la operación en la energización.

Comúnmente la corriente de arranque se ajusta de 125 a 150% de la corriente nominal. En relés aplicados a transformadores con varios niveles de enfriamiento, la corriente de arranque deberá ser calculada en base a la máxima potencia disponible entre los distintos sistemas de enfriamiento forzado.

El tiempo de operación debe ser coordinado con los tiempos de los equipos de protección aguas abajo al transformador. El dial del relé de tiempo inverso se selecciona para impedir que el transformador trabaje por encima de su curva de

daño, la cual contempla límites térmicos y mecánicos. Si la curva de daño no es proporcionada por el fabricante, se pueden utilizar el estándar IEEE Std C.37.91-2000 “Guide for Protective Relay Applications to Power Transformers”.

#### **4.2.2.2 Función 50**

La corriente de operación para el relé instantáneo 50 debe ser establecida para evitar que este opere antes que las protecciones propias del sistema, con esto nos aseguramos un margen de seguridad lo suficientemente amplio para evitar la operación por corrientes transitorias. La corriente de arranque debe ser mayor que la de energización INRUSH, que puede llegar a ser mayor a la corriente nominal.

### **4.2.3 Protección de secuencia negativa**

#### **4.2.3.1 Función 46**

La protección de carga no balanceada se efectúa detectando las corrientes de secuencia negativa (46), cuya presencia indica que se tiene asimetrías eléctricas que reflejan la existencia de una asimetría mecánica en el eje del generador; es decir que se tiene conectada una carga balanceada. Los porcentajes admisibles para la corriente permanente de secuencia negativa están dados por la Norma IEEE C37.102 según se indica en la tabla 34.

Tabla 34. Valor admisible permanente de corriente de secuencia negativa

Valor admisible permanente de corriente de secuencia negativa			
Tipo de Generador		Corriente de Secuencia	
		Negativa % de $I_N$	
Rotor Liso	Refrigeración indirecta		10
	Refrigeración directa	0 - 350 MVA	8
		351 - 1250 MVA	8
		1251 - 1600 MVA	5
Polos Salientes	Con arrollamiento amortiguador	10	
	Sin arrollamiento amortiguador	5	

Fuente: Norma IEEE C37.102

Elaborado por: J. Segovia, P. Aguirre, D. Pino

Los relés de corriente de secuencia negativa operan con una característica de tiempo inverso según una expresión cuadrática que es la siguiente:

$$K = t * \frac{I_2}{I_N}^2$$

Donde

$I_2$ = Corriente se secuencia negativa

$I_N$ = Corriente nominal de la maquina

t= tiempo

K= constante de la maquina

Los ajustes del relé deben ser efectuados según las recomendaciones del fabricante y deben considerar dos niveles de actuación que son Alarma y Disparo los valores típicos son mostrados en la (tabla 35).

Tabla 35. Ajuste de los relés de secuencia negativa

Ajuste de los relés de secuencia negativa		
Característica	Nivel Alarma	Nivel Disparo
Corriente no balanceada permisible	80%	100%
Temporización de la operación	5 segundos	10 segundos
Tiempo de reposición	240 segundos	240 segundos

Fuente: Norma IEEE C37.102

Elaborado por: J. Segovia, P. Aguirre, D. Pino

#### 4.2.4 Relé de disparo y bloqueo 86

Este relé puede ser del tipo electromecánico y energizarse cuando operen los relés principales de protección. Debe alimentarse mediante una fuente de 125 Vcc. Se usa como un relé auxiliar para controlar el disparo y bloqueo del interruptor. Debe tener un mínimo de diez y seis (16) contactos, además que se pueda intercambiar fácilmente su función lógica de normalmente abierto a normalmente cerrado y viceversa.

La posición del relé debe indicarse mediante una bandera mecánica y el tiempo de operación no debe ser mayor de diez (10) milisegundos. Este relé debe ser de reposición manual, pero no se podrá operar manualmente.

Todos los relés de protección, disparo, alarmas y supervisión que permitan identificar la condición, tipo y/o fase fallada deben estar provistos de indicadores de operación de reposición manual.

Los indicadores de operación deben tener las siguientes características:

- Deben diseñarse para que no funcionen antes que el relé haya completado su operación.
- Ser completamente visible desde el frente del respectivo tablero, cuando el relé opere y bajo ninguna otra condición.
- Deben reponerse sin abrir la caja.
- No será posible operar el relé cuando esté reponiendo el indicador de posición.

#### **4.2.5 Relé de frecuencia 81**

Los cambios de frecuencia en un sistema eléctrico pueden ocasionar muchos daños en los equipos y labores que una empresa desempeña.

Cuando la frecuencia baja más de lo normal cambia los valores constantes de velocidad en motores, la corriente en las bobinas sube y la corriente en condensadores baja considerablemente.

Cuando la frecuencia sube más de lo normal cambia los valores constantes de velocidad en motores de forma acelerada, poniendo en peligro el proceso que desempeña, así como la posibilidad de daños del devanado de su bobina. De igual forma la corriente en los condensadores sube y puede hacerlos estallar.

Estos cambios hacen que el sistema y los equipos modifiquen su comportamiento normal y empiecen a generar problemas que en algunos casos puede costar tiempo, dinero y hasta vidas.

#### **4.3 Calculo de ajuste del 87**

Para ajustar el relé diferencial tenemos que determinar las máximas corrientes de carga en el lado de alta y el lado de baja del transformador de potencia.

$$I_h = \frac{KVA(FA)}{\sqrt{3} * KV} = \frac{24000}{\sqrt{3} * 69} = 200.8175 [A]$$

$$I_l = \frac{KVA(FA)}{\sqrt{3} * KV} = \frac{24000}{\sqrt{3} * 13.8} = 1004.087 [A]$$

La falla máxima de acuerdo a los datos obtenidos en el estudio de cortocircuito es la corriente de línea a tierra.

$$I_{linea a tierra} = 8250.77 [A]$$

Los transformadores de corriente seleccionados son 600/5 para el lado de alta y 1200/5 para el lado de baja, como la función que van a desempeñar estos transformadores de corriente es de protección el rango mínimo es de 600/5 por esta razón se selecciona dicho valor, además debe cumplir con la norma IEEE Std. C57.13 – 2008.

Procedemos a calcular la corriente máxima de carga en los lados secundarios del CT y son las siguientes:

$$I_{hs} = 200.817 * \frac{5}{600} = 1.674 [A]$$

$$I_{ls} = 1004.0874 * \frac{5}{1200} = 4.184 [A]$$

Luego, conociendo la conexión de los secundarios del transformador de corriente, calculamos las corriente que van hacia el relé en el lado de alta y baja.



Para compensar el desfase de ángulo que existe entre el lado de alta y baja del transformador de potencia la correcta conexión de los CT's se la realiza de manera contraria a la conexión del transformador de potencia, es decir si el lado de alta es en delta la conexión del transformador de corriente será en estrella, y si la conexión del lado de baja es en estrella la conexión del transformador de corriente será en delta (tabla 36).

Tabla 36. Factores de Corrección para diferentes conexiones de los Transformadores de Corriente

Conexión del Transformador		Conexión de TC		Factor Multiplicador de Compensación Interna		Factor Multiplicador de Compensación Externa	
HS	LS	HS	LS	HS	LS	HS	LS
Estrella	Estrella	Delta	Delta	1	1	$\sqrt{3}$	$\sqrt{3}$
		Estrella	Estrella	$\sqrt{3}$	$\sqrt{3}$	1	1
Delta	Delta	Estrella	Estrella	1	1	1	1
		Estrella	Estrella	$\sqrt{3}$	1	1	1
Delta	Estrella	Delta	Estrella	1	1	$\sqrt{3}$	1
		Estrella	Delta	1	1	1	$\sqrt{3}$
Delta	Estrella	Estrella	Delta	1	1	1	$\sqrt{3}$
		Estrella	Estrella	1	$\sqrt{3}$	1	1

Fuente: Manual de instrucciones TPU 2000R.  
Elaborado por: J. Segovia, P. Aguirre, D. Pino

Luego es necesario calcular las corrientes de restricción usadas en el relé, luego de la compensación interna de fase programada. De este modo, la corriente de restricción del lado de alta y baja se pueden calcular de acuerdo al factor de compensación interna:

$$I_{hr} = I_{hs} * fac = 1.6735 * 1 = 1.6735 [A]$$

$$I_{lr} = I_{ls} * fac = 4.183498 * \bar{3} = 7.2464 [A]$$

Con estos valores se debe escoger los ajustes del TAP del lado de alta y baja que poseen pasos de 0.1 [A] pero como el TPU 2000R tiene un rango que va de 2 a 9 [A] por lo que se ajusta a  $Th = 2 [A]$  y  $Tl = 9 [A]$ .

Tabla 37. Parámetros del 87

Parámetros de 87T	Rango	Incremento
Ajustes de tomas diferenciales - Dev. 1 y 2		
TCs de 5-A	2 a 9 A	0,1 A
TCs de 1-A	0,4 a 1,8 A	0,02 A
TCs de 0,1 A (uso c/ TCs Ópticos de ABB)	0,04 a 0,18 A	0,002 A
Ajuste de restricción armónica		
2a. armónica	7,5 a 25% de la frecuencia fundamental	2,5%
5a. armónica	15 a 40% de la frecuencia fundamental	2,5%
Todas las armónicas	15 a 40% de la frecuencia fundamental	2,5%

Fuente: Manual de instrucciones TPU 2000R.  
Elaborado por: J. Segovia, P. Aguirre, D. Pino

El porcentaje de error intrínseco de la selección del TAP para la corriente nominal se puede calcular con la siguiente ecuación:

$$M = \frac{100 \left( \frac{I_h}{I_l} - \frac{T_h}{T_l} \right)}{S} = \frac{100 * \left( \frac{1.6735}{7.2464} - \frac{2}{9} \right)}{S}$$

$$M = 100 * \frac{0.2309 - 0.2222}{0.2222} = 3,9\%$$

### 4.3.1 Transformadores de Corriente para Protección

#### 4.3.1.1 Clase de Presión

Los transformadores de corriente para protección convencional están caracterizados por la letra “P” (indica protección), la clase de precisión indica el límite superior del error compuesto para la corriente límite de precisión asignada.

Las clases de precisión normales para los transformadores de corriente convencionales para protección son: 5P y 10P, de acuerdo con la norma IEC60044-1.

En los transformadores de protección, el error compuesto es de un 5 % (5P) ó 10 % (10P) como máximo para asegurar el disparo por protección deseado.

Tabla 38. Límites de error para transformadores de corriente convencionales para protección.

Clase de Precisión	Error de corriente para la corriente primaria asignada	Desplazamiento de fase para la corriente primaria asignada(minutos)	Error compuesto para la corriente límite de precisión (%)
5P	±1	±60	5
10P	±3	-	10

Fuente: Norma IEC60044-1 Instrument Transformers (Current Transformers).  
Elaborado por: J. Segovia, P. Aguirre, D. Pino

Para nuestra coordinación hemos escogido una clase de precisión 5P como se muestra en la Tabla #49 nos da un error del 5%.

### 4.3.2 Corriente Inrush

En estado estable senoidal con voltaje primario nominal:

La corriente de excitación de estado estable de un transformador es igual a:

$$I_{\text{Inrush}} = 0,5 \text{ a } 5\% \text{ de } I_{\text{Nominal}}$$

Debido a la saturación del núcleo, esta corriente es distorsionada por la presencia de armónicos.

Para nuestra coordinación hemos escogido un porcentaje del 5% para la corriente inrush. Por lo tanto se tienen los siguientes porcentajes de error:

Tabla 39. Porcentajes de Error

<b>Error de los transformadores de corriente</b>	5%
<b>Error debido a la corriente inrush</b>	5%
<b>Transformador con cambiadores de taps</b>	10%
<b>Error intrínseco de la pendiente</b>	3.9%

Elaborado por: J. Segovia, P. Aguirre, D. Pino

Lo que equivale a un error total del 23.9% y por consiguiente seleccionamos una pendiente del 30% que nos asegura un ajuste razonable y evita la falsa operación para condiciones normales.

### 4.3.3 Curva de característica diferencial de porcentaje

Para nuestra selección de pendiente del 30% se tiene una corriente de operación mínima fija mostrada en la siguiente tabla dada por el fabricante.

Tabla 40. Característica diferencial de porcentaje

Curva de porcentaje diferencial	Porcentaje de la pendiente	Incremento de porcentaje de la pendiente	Corriente de operación mínima	Incremento
Pendiente de % lineal ajustable	15 a 60%	5%	0.2 a 1.0 por unidad de la toma	0.1
<b>Pendiente variable 30%</b>	-	-	<b>Fija a 0.3 por unidad de la toma</b>	-
Pendiente variable 35%	-	-	Fija a 0.35 por unidad de la toma	-
Pendiente variable del 15%, 25% o 40%	-	-	Fija a 0,3 por unidad de la toma	-

Fuente: Manual de instrucciones TPU 2000R.  
Elaborado por: J. Segovia, P. Aguirre, D. Pino

Por lo tanto la corriente de operación mínima es de 0.3 que está fijado para este valor de pendiente como se muestra a continuación:

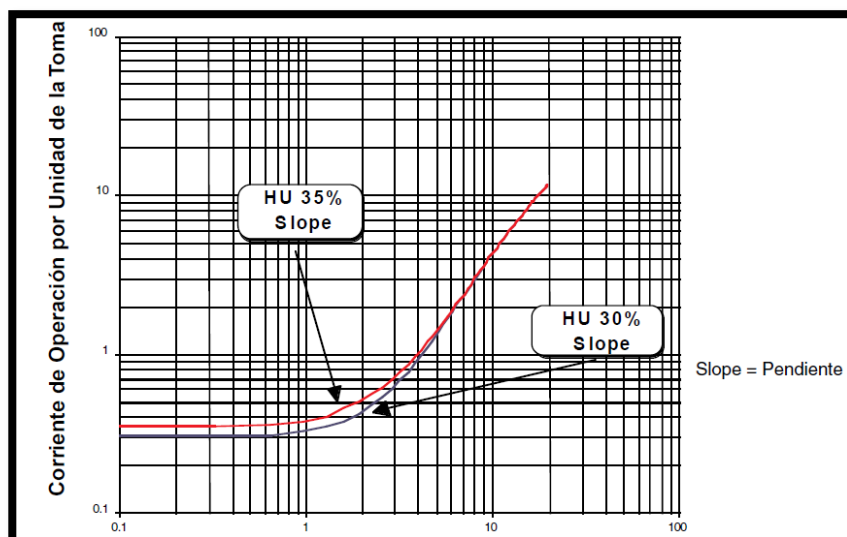


Figura 4.2 Curva de característica diferencial de porcentaje  
Fuente: Manual de instrucciones TPU 2000R.  
Elaborado por: J. Segovia, P. Aguirre, D. Pino

#### 4.4 Ajuste del 87h

El modo de Restricción Armónica para el bloqueo de disparos por corriente de irrupción del transformador se selecciona el modo de 2ª y 5ª armónica a un 15%.

El último paso es el ajuste del 87H que es un diferencial instantáneo sin restricción de ajuste en alto, de modo que no dispare cuando se energiza el transformador.

Escogiendo un valor de irrupción del transformador de 10 veces la corriente con auto enfriamiento OA.

$$I = \frac{18000}{\sqrt{3} * 69} = 150.613[A]$$

$$I = 150.613 * \frac{5}{600} = 1.255[A]$$

Como desconocemos la corriente de irrupción del transformador usamos un valor que se aconseja en el manual del TPU2000R de ABB de un valor de 10 veces la capacidad de corriente de carga con auto enfriamiento (OA) del transformador de potencia

El ajuste del 87H queda de la siguiente manera:

$$AJ87H = 1.255 * \frac{10}{TAP} = 1.255 * \frac{10}{2} = 6.3$$

#### 4.5 Selección del Fusible

Para el presente estudio de coordinación y teniendo en cuenta las corrientes nominales de cada una de las alimentadoras guayacanes (1, 2, 3,4), la corriente en operación normal es decir la corriente nominal de cada una de las alimentadoras no sobrepasan los 200[A], se ha seleccionado un fusible tipo k de 200[A], es el único fusible que se encuentra en serie con el reconectador y por este motivo se lo ha

coordinado en conjunto con el reconectador, ya que los otros fusibles ubicados en las alimentadoras no forman parte del área de protección que se ha determinado para el reconectador.

Tabla 41. Selección de Fusible

High Surge Link Rating	Continuous Current (amperes)	N Rating	Continuous Current (amperes)	EEI-NEMA K or T Rating	Continuous Current (amperes)	EEI-NEMA K or T Rating	Continuous Current (amperes)
1H	1	25	25	6	9	40	60*
2H	2	30	30	8	12	50	75*
3H	3	40	40	10	15	65	95
5H	5	50	50	12	18	80	120†
8H	8	60	60	15	23	100	150†
		75	75	20	30	140	190
N Rating		85	85	25	38	200	200
5	5	100	100	30	45		
8	8	125	125				
10	10	150	150				
15	15	200	200				
20	20						

\* Only when used in a 100- or 200-ampere cutout.  
† Only when used in a 200-ampere cutout.  
Limited by continuous current rating of cutout.

Fuente: Distribution System Protection Manual (Capítulo6).  
Elaborado por: J. Segovia, P. Aguirre, D. Pino

#### 4.6 Coordinación del Reconectado Forma 4C

La coordinación del reconectador se la lleva a cabo tomando en cuenta que, la subestación guayacanes posee un sistema de barra principal y de transferencia, ya que este tipo de subestación nos asegura la continuidad de servicio, utiliza un área pequeña y es fácilmente extendible. La llamada barra de transferencia, se usa únicamente como auxiliar, cuando se efectúa el mantenimiento y limpieza de Reconectores, mientras la línea o alimentador permanece en el servicio.



La transferencia se la realiza a la alimentadora menos cargada y por lo general las transferencias se las realizan en horas de la mañana cuando la demanda de energía eléctrica es pequeña en comparación a la demanda en la noche.

En el caso de nuestro estudio poseemos cuatro alimentadoras (guayacanes 1, 2, 3,4), las alimentadoras más cargadas que posee esta subestación es guayacanes # 2 y guayacanes # 4, es decir que yo podría realizar transferencia de carga de ser necesario a las dos alimentadoras menos cargadas que son guayacanes # 1 y guayacanes # 3.

Al momento de realizar la transferencia de carga las corrientes de las alimentadoras se sumarian y por el reconectador pasaría esta suma de corrientes, es decir que debemos seleccionar la capacidad del reconectador para que soporte la corriente en operación normal y en caso de que exista transferencia de carga.

Tabla 42. Corrientes nominales de las Alimentadoras

<i>Alimentadora</i>	$I_{Nominal} [A]$	$I_{Nominal} * 1.5 [A]$	$I_{Reconectador} [A]$
Guayacanes #1	122.05	183.075	183.075
Guayacanes #2	189.00	283.5	283.5
Guayacanes #3	123.48	185.22	185.22
Guayacanes #4	199.01	298.515	298.515

Fuente: Levantamiento de campo "Simulador Power World"  
Elaborado por: J. Segovia, P. Aguirre, D. Pino

De acuerdo a las corrientes obtenidas podemos seleccionar un reconectador con una corriente de operación de 400 [A], que soporte la corriente nominal y la corriente cuando exista transferencia de carga en las alimentadoras como se muestra en la Tabla 43.

Tabla 43. Control Electrónico de Reconectores Trifásicos

Recloser Type Continuous Rating and Interrupting Medium	Minimum Trip Ratings ( Amps)	Interrupting Ratings (rms sym amps)		
		4.8kv	8.32kv	14.4kv
14.4 kv, 110-kv BIL				
Type WE	200	6000	6000	6000
	280	8400	8400	8400
560 Amps	400	12000	10000	10000
Maximun		↓	↓	↓
	560			
Oil	800	↓	↓	↓
Interruption	1120	12000	10000	10000

Fuente: Distribution System Protection Manual (Capitulo6).  
Elaborado por: J. Segovia, P. Aguirre, D. Pino

Por lo tanto un reconectador de 400[A] coordina correctamente de acuerdo a nuestro análisis, pero la Empresa Eléctrica por estandarización escoge un reconectador de 560 [A], ya que la carga a servir es residencial, es decir es una carga variable que depende de los hábitos de consumo de las personas.

Seleccionamos para cada una de las cuatro alimentadoras un reconector Electrónico Cooper forma 4C con una corriente nominal de 560[A] con las siguientes características.

Tabla 44. Control Electrónico de Reconectores Trifásicos

ALIMENTADORA	MEDIO AISLANTE	MARCA	TIP O	KV max	BIL (KV)	Icontinua (A)	Iinterr max (KA)
GUAYACANES 1	ACEITE	COOPER MCGRAW EDISON	WE	14,4	110	560	10
GUAYACANES 2				14,4	110	560	10
GUAYACANES 3				14,4	110	560	10
GUAYACANES 4				14,4	110	560	10

Fuente: Empresa Eléctrica de Guayaquil  
Elaborado por: J. Segovia, P. Aguirre, D. Pino

#### 4.7 Calculo de ajuste para el 51

Para el ajuste del relé 51 debemos hallar las corrientes nominales tanto de alta como en baja tensión, considerando que el transformador debe trabajar no solo en condiciones nominales, sino también sobrecargado, sin sobrepasar los límites indicados por el fabricante, además deberá tomar en cuenta la corriente INRUSH para evitar la operación en la energización. Comúnmente la corriente de arranque se ajusta de 125 a 150% de la corriente nominal, debido a esto hemos considerado una corriente de arranque 130% de la corriente nominal con la mayor etapa de refrigeración. Teniendo estas consideraciones se procede con el cálculo.

**En el lado de baja**

$$I_l = \frac{KVA(FA)}{\sqrt{3} * KV} = \frac{24000}{\sqrt{3} * 13.8} = 1004.087[A]$$

$$I_{ajuste} = I_h * 1.3 = 1305.31 [A]$$

$$I_{pick-up} = I_{ajuste} * \frac{5}{1200} = 5.44 [A]$$

Por lo tanto el TAP será ajustado a

$$TAP = 5.5$$

Para una falla máxima en el lado de baja

$$I_{fmaxsec} = I_{fmax} * \frac{5}{1200} = 8250.77 * \frac{5}{1200} = 34.378[A]$$

$$I_{fmaxsec} = 34.378[A]$$

Luego calculamos el múltiplo del TAP

$$M = \frac{I_{fmaxsec}}{TAP} = 6.25[A]$$

**En el lado de alta**

$$I_h = \frac{KVA(FA)}{\sqrt{3} * KV} = \frac{24000}{\sqrt{3} * 69} = 200.8175[A]$$

$$I_{ajuste} = I_h * 1.3 = 261.063 [A]$$

$$I_{pick-up} = I_{ajuste} * \frac{5}{600} = 2.175 [A]$$

$$I_{pick-up} = 2.2 [A]$$

Por lo tanto el TAP será ajustado a

$$TAP = 2.2$$

Para una falla máxima en el lado de alta

$$I_{fmaxsec} = I_{fmax} * \frac{5}{600} = 4485.37 * \frac{5}{600} = 37.378[A]$$

$$I_{fmaxsec} = 37.378[A]$$

Luego calculamos el múltiplo del TAP

$$M = \frac{I_{fmaxsec}}{TAP} = 17[A]$$

#### 4.8 Ajuste del 50

**En baja**

La corriente de operación para el relé instantáneo “50” debemos considerar la corriente máxima de falla por lo tanto el ajuste queda de la siguiente manera.

$$I_{fmax} = 8250.77[A]$$

Teniendo la corriente máxima de falla procedemos a llevarla al secundario mediante la relación de transformación de los transformadores de corriente.

$$I_{fmaxsec} = \frac{8250.77}{\frac{1200}{5}} = 34.378[A]$$

Luego procedemos a calcular la corriente de puesta en trabajo mediante la siguiente expresión.

$$I_{pick-up} = I_{fmaxsec}/TAP$$

$$I_{pick-up} = \frac{34.378}{5.5} = 6.25[A]$$

### Ajuste del 50 en alta

Para ajustar el instantaneo en alta procedemos a escoger la corriente maxima que corresponde a la falla trifasica.

$$I_{fmax} = 4485,370[A]$$

Teniendo la corriente máxima de falla procedemos a llevarla al secundario mediante la relación de transformación de los transformadores de corriente.

$$I_{fmaxsec} = \frac{4485.37}{\frac{600}{5}} = 37.378[A]$$

Luego procedemos a calcular la corriente de puesta en trabajo mediante la siguiente ecuación:

$$I_{pick-up} = I_{fmaxsec}/TAP$$

$$I_{pick-up} = \frac{37.378}{2.2} = 17[A]$$

#### 4.9 Ajuste del Relé de secuencia negativa 46

Para el ajuste de este relé es necesario seleccionar un valor de Tap de arranque, el cual se ajusta con un valor más próximo a la  $I_n = 1004.087$  [A].

$$I_{selec} = \frac{I_n}{RTC} = \frac{1004.087}{240} = 4.18 \text{ [A]}$$

$$I_{selec} = 4.2 \text{ [A]}$$

Para proponer los criterios de ajuste de este relé, se considera el límite de diseño del transformador se tomara una constante K de 30, esta dado por la siguiente expresión:

$$K = t * I^2$$

La función de secuencia negativa puede definirse por debajo de la corriente de carga porque las corrientes normales de carga equilibrada no generan corriente de secuencia negativa. Se puede obtener una mayor sensibilidad para las fallas entre fases. En una falla entre fases donde la  $I_a = I_b$  e  $I_c = 0$ , la corriente de secuencia negativa  $I_2$  es igual al 58% de la  $I_a$ , teniendo esta consideración se tiene:

$$I_{sec-neg} = 0.58 * I_{fl-1}$$

$$I_{sec-neg} = 0.58 * 6122 = 3550.76 \text{ [A]}$$



La corriente que vera el relé será la siguiente

$$I_{\text{sec-negsec}} = \frac{3350.76}{240} = 13.96 \text{ [A]}$$

Con este valor procedemos a calcular el múltiplo del TAP

$$M = (I_{\text{sec-negsec}}/\text{TAP})$$

$$M = (13.96/4.2)=3.3$$

#### 4.10 Coordinación

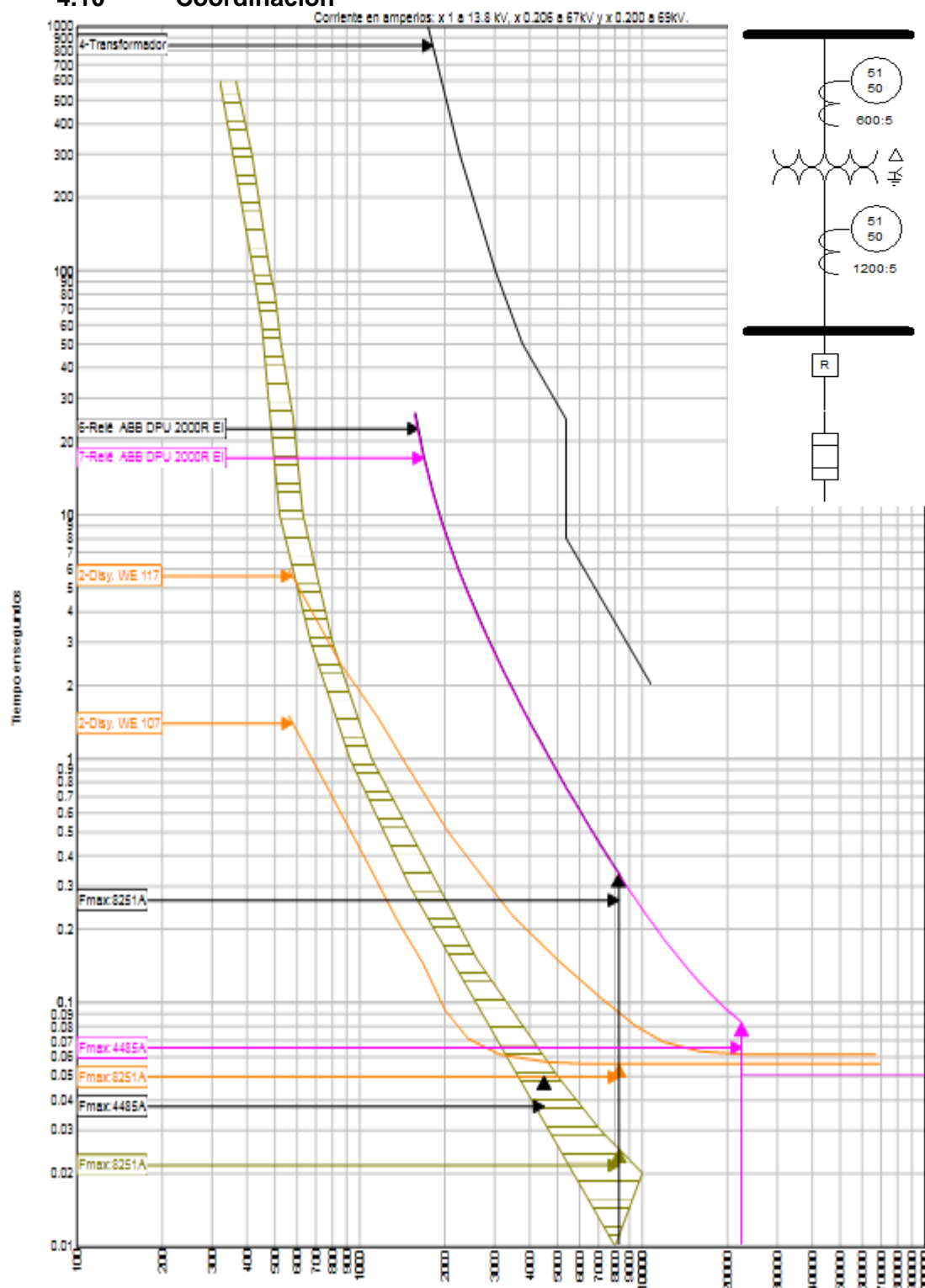


Figura 4.3 Coordinación de los Elementos de Protección  
Elaborado por: J. Segovia, P. Aguirre, D. Pino

La corriente de arranque del 51 se la ha calibrado de tal forma que el transformador trabajara no solo en condiciones nominales, sino también sobrecargado, sin sobrepasar los límites indicados por el fabricante, además se tomo en cuenta la corriente INRUSH para evitar la operación en la energización del mismo.

Comúnmente la corriente de arranque se ajusta de 125 a 150% de la corriente nominal para nuestro estudio la hemos ajustado en 130% de la corriente nominal. Además como nuestro relé es aplicado a un transformador con varios niveles de enfriamiento, la corriente de arranque fue calculada en base a la máxima potencia disponible entre los distintos sistemas de enfriamiento forzado.

El tiempo de operación fue coordinado con los tiempos de los equipos de protección aguas abajo al transformador. Se selecciono un dial del relé de tiempo inverso que impida que el transformador trabaje por encima de su curva de daño, la cual contempla límites térmicos y mecánicos.

Se puede ver que el ajuste del 51 tanto en alta tensión como del 51 en baja tensión están sobrepuestos en la misma curva debido a que tenemos un solo interruptor ubicado en el lado de alta tensión, es decir que si ocurre una falla en el lado de baja tensión el interruptor debe abrirse protegiendo de esta forma el transformador pero si por algún motivo el relé de baja tensión no funciona el 51 ubicado en alta tensión debe proteger al transformador abriendo al interruptor.

El relé instantáneo “50” instalado tanto en alta y baja tensión operara tanto para la corriente máxima de falla en el lado de alta tensión como para la corriente máxima de falla en el lado de baja tensión como se muestra en la figura 4.3.

El relé instantáneo “50” ubicado en el lado de alta tensión operara a una corriente de  $I_{\text{Falla } 3\phi} = 4485.370[\text{A}]$ , como se encuentra en el lado de 69kv para poder ubicarla en el papel logarítmico el eje de la corriente se la multiplica por 0.2, es decir  $10000 * 0.2 = 2000 \text{ A}$  ,  $20000 * 0.2 = 4000[\text{A}]$ , por lo tanto la corriente en el papel logarítmico estará ubicar después de 20000[A].

El relé instantáneo “50” ubicado en el lado de baja tensión operara a una corriente de  $I_{\text{Falla LT}} = 8250.770[\text{A}]$ , como se muestra en la figura debido a que el lado de 13.8 kv esta multiplicado por 1 la corriente se la ubica de manera normal en el papel logarítmico.

Considerando el estándar de IEEE para la coordinación de sobrecorriente de relés digitales, se ha considerado un Intervalo de Coordinación entre 0.2 a 0.25 segundos en el punto de coordinación correspondiente a la contribución a la corriente de falla en la ubicación del Relé.

## CONCLUSIONES Y RECOMENDACIONES

- 1) El estudio de flujo de carga determinó que las líneas se encuentran cargadas a menos del 50% de su capacidad nominal (para el caso base máxima carga). Esta condición permite la transferencia de carga entre alimentadoras, sin presentar problemas de voltaje o sobrecarga.
- 2) El transformador de la subestación (18/24 MVA) se encuentra cargado al 83.8% de su capacidad nominal lo que indica que esta en un buen punto de operación, y mantiene un margen de reserva razonable dependiendo de las variaciones de carga que tengan para la subestación Guayacanes.
- 3) Como se puede ver en el estudio de flujo de carga las tensiones en las diferentes barras del sistema son mayores al 0.95 [pu] lo que está dentro de los márgenes aceptados para una buena calidad de energía.
- 4) Para correr el flujo de carga tanto para máxima como mínima carga la impedancia de cortocircuito del transformador de potencia de la S/E está reflejada a la base de menor etapa de refrigeración es decir a 18MVA.
- 5) El estudio de Corto circuito determinó que a nivel de 69 KV la corriente referencia para la coordinación es trifásica.

- 6) A nivel de 13.8 KV en la corriente referencia para la coordinación es la de línea – tierra.
  
- 7) La Subestación Guayacanes está expuesta a corrientes de falla elevadas que ocasionan cambios en las condiciones de operación del sistema, dependiendo del tipo de cortocircuito que se produzca ya sea (monofásico o trifásico), y el tiempo de duración del mismo además del estado de la carga en el momento de producirse la falla.
  
- 8) Los valores máximos de las corrientes de cortocircuito se obtienen para el caso de carga máxima, esto ocurre debido a que, durante este periodo de tiempo se tiene al sistema operando con la mayor capacidad de generación disponible.
  
- 9) El estudio de cortocircuito se lo realiza con el fin de establecer si las características de los equipos existentes en la subestación son adecuadas para proteger al sistema ante cualquier tipo de falla, por lo tanto, este estudio es una medida de prevención con el fin evitar el daño de dichos equipos y brindar una buena calidad de energía a los diferentes usuarios.
  
- 10) Las corrientes de cortocircuito han sido calculadas considerando los estándares de la IEEE aplicables para el cálculo de falla para voltajes medio

y alto. Standard IEEE Std C37.010-1979, IEEE Std C37.5-1979, IEEE Std 141-1993, IEEE Std 241-1990, and IEEE Std 242-1986.

- 11) Los estudios de flujo de carga y corto circuito de la Sub. Guayacanes son la base para el ajuste y coordinación de las protecciones de la S/E. Los estudios se realizaron con el objetivo de determinar los equipos a usar con el fin de dar una protección óptima a nuestra subestación.
- 12) Como la capacidad del transformador es de considerable magnitud (18/24 MVA), es de gran importancia dar una correcta y optima protección al mismo con el fin de mantener su buen estado, evitando así lamentables consecuencias y mejorando la continuidad de servicio residencial.
- 13) El Relé Electrónico ABB TPU 2000R, posee las características requeridas para brindar una excelente protección al transformador de poder.
- 14) La correcta selección y coordinación de los equipos de protección permitirá el despeje oportuno de cualquier tipo de falla presente en el sistema.
- 15) El ajuste realizado al Relé Electrónico ABB TPU 2000R permite brindar al sistema una correcta protección tanto primaria como de respaldo, además nos permite cumplir con los criterios de selectividad y confiabilidad.
- 16) La corriente de arranque del 51 se la ha calibrado de tal forma que el transformador trabajara no solo en condiciones nominales, sino también

sobrecargado, sin sobrepasar los límites indicados por el fabricante, además se tomo en cuenta la corriente INRUSH para evitar la operación en la energización del mismo.

- 17) Al analizar los resultados obtenidos podemos concluir que todos nuestros equipos de protección operan en los tiempos adecuados, con el objetivo de despejar la falla en un tiempo oportuno protegiendo así a la subestación.
- 18) Se recomienda realizar análisis permanentes al estudio, ya que la carga a servir en un futuro se incrementa, los hábitos de las personas serán distintos y estas son variantes a las que se debe tomar atención con el fin de tomar decisiones oportunas respecto a la coordinación y equipo de protección de la subestación.
- 19) Además se recomienda la instalación de intellirupters en las alimentadoras que poseen un alto índice de fallas según los datos estadísticos de las zonas falladas, ya que este dispositivo puede operar como interruptor de fallas o con las opciones adecuadas, se puede integrar a un sistema SCADA.
- 20) Este dispositivo consta de cierre por pulsos que es superior a las técnicas convencionales de reconexión, verifica que la línea esté libre de fallas antes de iniciar una operación de cierre. Reduce en gran medida los esfuerzos sobre los componentes del sistema, así como las disminuciones de tensión



que sufren los usuarios aguas arriba de la falla. Mejorando con esto la continuidad de servicio a nuestra carga residencial.

## BIBLIOGRAFIA

- 1) Institute of Electrical & Electronics Engineers, (Instituto de Ingenieros eléctricos y electrónicos; IEEE) "IEEE Standard Requirements for Instrument Transformers".
- 2) ABB Substation Automation and Protection. "Manual de Instrucciones Unidad de Protección de Transformadores ABB 2000R".
- 3) GENERAL ELECTRIC; Distribution System Feeder "Overcurrent Protection".
- 4) International Standard; IEC 60044-1.
- 5) McGraw-Edison; Distribution System Protection Manual "Capitulo 6".
- 6) José Layana Chancay "Análisis de Fallas en Sistemas Eléctricos de Potencia" ESPOL – 2010.
- 7) José Layana Chancay "Problemas de Disturbios en Sistemas Eléctricos de Potencia" ESPOL – 2007.