

ESCUELA SUPERIOR POLITÉCNICA DEL
LITORAL

Facultad de Ingeniería en Electricidad y Computación

“Implementación de Sistemas de Difusión de Audio y Video en 470 MHz para
la FIEC y 5.8 GHz para el CTI y Tutorial del Diseño de los Radioenlaces
Implementados”

TESIS DE GRADO

Previa a la obtención del Título de:

**INGENIERO EN ELECTRÓNICA Y
TELECOMUNICACIONES**

Presentada por:

Roxana Alvarez Córdova

Douglas Morán Mazzini

GUAYAQUIL – ECUADOR

AÑO
2005

AGRADECIMIENTO

Agradecemos:

Primeramente a Dios por la terminación de este trabajo.

Al Ing. Pedro Vargas, por su dedicación y esfuerzo para la culminación de nuestra carrera.

Al Ing. Carlos Monsalve por su confianza y colaboración en la implementación de este proyecto.

DEDICATORIA

A Dios,
A mi familia y
A mis amigos,
Que siempre me apoyaron
En la culminación de mi carrera.
ROXANA ALVAREZ CORDOVA

A Dios,
A mis padres,
A mi hermana,
A mis tías y
Amigos
Que con cariño y comprensión
Me ayudaron a culminar
Mi carrera profesional
DOUGLAS X. MORAN MAZZINI

TRIBUNAL DE GRADUACIÓN

Ing. Miguel Yapur
SUBDECANO DE LA FIEC

Ing. Pedro Vargas
DIRECTOR DE TESIS

Ing. Cesar Yépez
MIEMBRO PRINCIPAL

Ing. Pablo Solórzano
MIEMBRO PRINCIPAL

DECLARACIÓN EXPRESA

“La responsabilidad del contenido de esta Tesis de Grado, nos corresponde exclusivamente; y el patrimonio intelectual de la misma a la ESCUELA SUPERIOR POLITECNICA DEL LITORAL”

(Reglamento de Graduación de la ESPOL)

Roxana A. Alvarez Córdova

Douglas X. Morán Mazzini

RESUMEN

La tesis presentada a continuación, detalla los sistemas de difusión inalámbricos implementados para la difusión de señales de audio y video, generadas en el laboratorio de Telecomunicaciones, de manera que lleguen tanto a la Sala de Sesiones de la Facultad de Ingeniería en Electricidad y Computación (FIEC) y al Aula Satelital ubicada en el Centro de Transferencia de Información (CTI). Para llevar la señal hasta la SASE de la FIEC, se utilizó un sistema de difusión de televisión a color, acorde al sistema NTSC, norma M, empleando la banda UHF, específicamente en el canal 14; de manera que, adicionalmente se puede captar la señal con un televisor convencional en otros lugares, siempre y cuando nos encontremos dentro del área de cobertura. Debido a que la distancia desde el Laboratorio de Telecomunicaciones hasta el CTI es superior que hasta la SASE de la FIEC, se optó un enlace punto a punto inalámbrico en la banda de 5.8GHz.

Esta tesis incluye un Tutorial de los Radioenlaces Implementados, herramienta que contiene conceptos básicos referentes a radioenlaces, de

manera que se logre una asociación entre la materia aprendida en la ESPOL y el diseño de los sistemas implementados.

La tesis esta compuesta por 6 capítulos. El capítulo 1 corresponde a los diferentes medios utilizados para la difusión de señales de audio y video. El capítulo 2, expone sobre los sistemas de transmisión de televisión a color, tanto analógicos como digitales. El capítulo 3 muestra el diseño, análisis de propagación, manual de uso, mantenimiento y el costo de los sistemas inalámbricos implementados. El capítulo 4 corresponde a lo referente al análisis legal de los sistemas mencionados; indica los tramites e investigación para su legalización y su viabilidad en el futuro. El capítulo 5 indica la estructura y descripción del Tutorial de Radioenlaces Implementados. Finalmente, culminamos la tesis con nuestra conclusiones y recomendaciones.

INDICE GENERAL

RESUMEN.....	VI
ÍNDICE GENERAL	VIII
ABREVIATURAS	XXIII
ÍNDICE DE FIGURAS.....	XIX
INDICE DE TABLAS	XXVII
INTRODUCCIÓN.....	1
1. MEDIOS DE TRANSMISIÓN DE TELEVISIÓN	3
1.1. Transmisión de Televisión Vía Satélite	4
1.1.1. Formas de Transmisión de Televisión Vía Satélite	4
1.1.1.1. Punto a punto	5
1.1.1.2. Punto a multipunto hasta estaciones de difusión local	6
1.1.1.3. Punto a multipunto al usuario	6
1.1.2. Elementos de los sistemas de comunicación por satélite.....	7
1.1.2.1. Satélite	8

1.1.2.2. Antena parabólica y sus elementos.....	10
1.1.2.3. Receptor y televisor.....	11
1.1.2.4. CODEC (codificador / decodificador)	12
1.1.3. Parámetros requeridos para la recepción.....	12
1.1.3.1. Huella	13
1.1.3.2. PIRE.....	13
1.1.3.3. Apuntamiento de la antena.....	14
1.1.3.4. Cálculos para la recepción de un enlace.....	15
1.1.4. Bandas de frecuencias utilizadas	16
1.2. Transmisión de televisión por cable	17
1.2.1. Arquitectura de los sistemas de distribución por cable.....	19
1.2.1.1. Tipo árbol y rama	19
1.2.1.2. Red híbrida coaxial y fibra	20
1.2.1.3. Fibra al alimentador.....	21
1.2.1.4. Fibra al último activo	22
1.2.2. Elementos de los sistemas de comunicación por cable	23

1.2.2.1. Cable coaxial.....	24
1.2.2.2. Cable de fibra óptica	26
1.2.2.3. Caja de intemperie	27
1.2.2.4. Conectores de fibra	27
1.2.2.5. Amplificadores.....	28
1.2.2.6. Nodos ópticos.....	30
1.2.2.7. Divisores.....	31
1.2.2.8. Acopladores direccionales	31
1.2.2.9. Taps	32
1.2.3. Parámetros para determinar la calidad del enlace	33
1.3. Transmisión terrestre de televisión utilizando el espectro radio eléctrico.....	34
1.3.1. Formas de transmisión terrestre de televisión.....	36
1.3.1.1. Punto a punto	36
1.3.1.2. Punto a multipunto	36
1.3.2. Elementos de transmisión terrestre de televisión	36

1.3.2.1. Torres	37
1.3.2.2. Transmisor	38
1.3.2.3. Antenas	40
1.3.2.4. Receptor.....	40
1.3.2.5. Amplificador.....	41
1.3.2.6. CODEC	42
1.3.3. Parámetros requeridos para enlaces terrestres	43
1.3.4. Bandas de Frecuencias Asignadas	44
1.3.5. Canales Asignados	45
2. SISTEMAS DE TRANSMISIÓN DE TELEVISIÓN A COLOR	47
2.1. Conceptos de televisión analógica.....	47
2.1.1. El ojo humano	48
2.1.2. Cuadro o imagen.....	48
2.1.3. Barridos	48
2.1.4. Velocidad de cuadro.....	50
2.1.5. . Frecuencia de exploración	50

2.1.6. Resolución vertical y horizontal	50
2.1.7. Relación de aspecto	51
2.2. Fundamentos de la televisión analógica	51
2.2.1. Televisión monocromática	52
2.2.2. Televisión cromática	56
2.3. Sistemas de televisión a color	61
2.3.1. Sistema NTSC	61
2.3.2. Sistema PAL	62
2.3.3. Sistema SECAM	63
2.4. Conceptos de televisión digital	64
2.4.1. Píxel	65
2.4.2. Bloque y macrobloque	65
2.4.3. Slice	65
2.4.4. Campo	65
2.4.5. Cuadro o imagen	66
2.4.6. Líneas de exploración o líneas verticales	66

2.4.7. Velocidad de cuadro.....	66
2.4.8. Relación de Aspecto	67
2.4.9. Resolución de formatos digitales.....	67
2.4.10. Formato de compresión-codificación MPEG-2	68
2.5. Fundamentos de televisión digital.....	72
2.5.1. Codificación y compresión de la fuente.....	72
2.5.1.1. Muestreo	74
2.5.1.2. Cuantificación – codificación de la fuente	75
2.5.1.3. Compresión	77
2.5.2. Múltiplexación y transporte de servicios.....	77
2.5.3. Codificación del canal y transmisión RF.....	78
2.5.3.1. Adaptación del múltiplex y dispersión de energía	78
2.5.3.2. Codificación.....	79
2.5.3.3. Entrelazado	79
2.5.3.4. Modulación.....	80
2.5.3.5. Inserción de señales auxiliares	80

2.6. Sistemas de televisión digital terrestre.....	81
2.6.1. ATSC.....	81
2.6.2. DVB-T.....	83
3. SISTEMAS INALÁMBRICOS IMPLEMENTADOS	89
3.1. Centro de señal.....	89
3.2. Esquema general del sistema	92
3.3. Requerimientos del sistema	92
3.4. Descripción del sistema inalámbrico en la frecuencia de 470MHz	94
3.4.1. Elementos del sistema	94
3.4.1.1. Transmisor	95
3.4.1.2. Antena transmisora	97
3.4.1.3. Antena receptora.....	98
3.4.1.4. Receptor.....	99
3.4.1.5. Cables y conectores	99
3.4.2. Diseño del sistema	100
3.4.3. Análisis de propagación	102

3.5. Descripción del sistema inalámbrico en la frecuencia de 5.8 GHz...	113
3.5.1. Elementos del sistema	113
3.5.1.1. Transmisor	114
3.5.1.2. Antena transmisora	115
3.5.1.3. Antena receptora.....	116
3.5.1.4. Receptor.....	117
3.5.1.5. Cables y conectores	118
3.5.1.6. Torres	119
3.5.2. Diseño del sistema	120
3.5.3. Análisis de propagación	121
3.6. Manual de operación	126
3.6.1. Precauciones.....	126
3.6.2. Operación del sistema.....	126
3.6.3. Recomendaciones.....	131
3.7. Mantenimiento del sistema	131
3.8. Cuadro de costos del sistema.....	136

4. ANÁLISIS LEGAL DE LOS SISTEMAS IMPLEMENTADOS.....	138
4.1. Descripción de entes reguladores de telecomunicaciones	138
4.1.1. CONATEL (Consejo Nacional de Telecomunicaciones).....	138
4.1.2. CONARTEL (Consejo Nacional de Radiodifusión y Televisión)	139
4.1.3. SENATEL (Secretaría Nacional de Telecomunicaciones).....	140
4.1.4. SUPTEL (Superintendencia de Telecomunicaciones).....	140
4.2. Descripción de las leyes y reglamentos de telecomunicaciones.....	141
4.2.1. Análisis legal del sistema UHF en 470 MHz.....	142
4.2.2. Análisis legal del sistema 5.8 GHz	144
4.3. Consultas realizadas al CONARTEL y SENATEL	149
4.3.1. Resultados de las consultas realizadas al CONARTEL	150
4.3.2. Resultados de las consultas realizadas al SENATEL	152
5. TUTORIAL DE RADIOENLACES IMPLEMENTADOS.....	154
5.1. Estructura del Tutorial (mapa del sitio).....	156
5.2. Herramientas del Tutorial.....	160

6. CONCLUSIONES Y RECOMENDACIONES	161
---	-----

ANEXOS

ANEXO A: Leyes, Reglamentos, Normas y Legislación Conexa de Telecomunicaciones Concerniente a las Implementaciones.....	165
--	-----

BIBLIOGRAFÍA.....	215
-------------------	-----

ABREVIATURAS

ATSC:	Advanced Television Systems Committee
DVB:	Digital Video Broadcasting
MPEG-2:	Grupo de expertos en figuras en movimiento
QPSK:	Modulación por cambio de fase en cuadratura
Eb/No:	Energía de Bit a Ruido
BPSK:	Desplazamiento en Fase Binaria
C/N:	Relación Portadora a Ruido
CONATEL:	Consejo Nacional de Telecomunicaciones
CONARTEL:	Consejo Nacional de Radiodifusión y Televisión
SUPTEL	Superintendencia de Telecomunicaciones
SENATEL:	Secretaría Nacional de Telecomunicaciones
SASE:	Sala de Sesiones
FIEC:	Facultad de Ingeniería en Electricidad y Computación
CTI:	Centro de Transferencia de Información
PAL:	Alternación de Fase por línea (Europa)
NTSC:	Comité Nacional de Estándares de Televisión (USA)
SECAM:	Secuencia de Color con Memoria (Europa)
VLIR:	Proyecto de las Universidades Vascas (Bélgica)
CNN	Cadena de Noticias Regionales e Internacionales
LNA	Low Noise Amplifier Amplificador de bajo ruido
LNB	Low Noise Block Amplifier Bloque Amplificador de Bajo Ruido
LNC	Low Noise Converter Convertidor de Bajo Ruido
CODEC	Codificador - Decodificador
PIRE	Potencia Isotrópica Radiada Efectiva
CATV	Televisión por cable
RG	Radiofrecuencia – Gobierno
AGC	Control automático de ganancia
ASC	Control automático de pendiente
CA	Corriente alterna
RF	Radio frecuencia
dB	Decibelios
dBmV	Decibelios con relación a 1 milivoltio
S/N	Relación Señal a Ruido
AM	Amplitud Modulada
MMDS	Sistema de Distribución Multipunto de Microonda

INDICE DE FIGURAS

Figura 1.1.	Distribución punto a punto.....	5
Figura 1.2.	Distribución punto a multipunto hasta estaciones de difusión local.....	6
Figura 1.3.	Distribución punto a punto al usuario	7
Figura 1.4.	Satélite y sus partes	10
Figura 1.5.	Esquema general de televisión por cable.....	18
Figura 1.6.	Arquitectura árbol y rama	20
Figura 1.7.	Red híbrida coaxial y fibra	21
Figura 1.8.	Fibra al alimentador.....	22
Figura 1.9.	Conectores para fibra óptica	28
Figura 1.10.	Conector optoclick.....	28
Figura 1.11.	Amplificador para fibra óptica	29
Figura 1.12.	Nodo óptico	30
Figura 1.13.	Acopladores direccionales.....	32
Figura 1.14.	Taps	33
Figura 1.15.	Esquema general de televisión inalámbrica terrestre	35
Figura 2.1.	Barrido entrelazado	49
Figura 2.2.	Barrido progresivo	50
Figura 2.3.	Esquema de captura de señal de video	54
Figura 2.4.	Señal de televisión en el tiempo.....	54
Figura 2.5.	Esquema de televisor monocromático.....	55
Figura 2.6.	Esquema de la obtención de una señal cromática a partir de cuatro señales	57
Figura 2.7.	Esquema de la obtención de una señal cromática a partir de tres señales	58
Figura 2.8.	Diagrama básico de sistemas de televisión analógica cromática.....	58
Figura 2.9.	Diagrama de bloques de sistema NTSC	61
Figura 2.10.	Diagrama de bloques de sistema PAL	63
Figura 2.11.	Diagrama de bloques de sistema SECAM	64
Figura 2.12.	Diagrama de bloques de MPEG-2.....	70
Figura 2.13.	Diagrama de bloques pasos para producción de un sistema digital	72
Figura 2.14.	Pasos para digitalizar una señal de video	73
Figura 2.15.	Multiplexación y Transporte de Servicios MPEG-2.....	77
Figura 2.16.	Codificación del canal.....	78

Figura 2.17. Diagrama de bloques de ATSC	81
Figura 2.18. Diagrama de bloques de DVB-T.....	84
Figura 3.1. Centro de Señal	36
Figura 3.2. Distribución de equipos en mesa del laboratorio.....	36
Figura 3.3. Esquema general	36
Figura 3.4. Esquema detallado del sistema de difusión	36
Figura 3.5. Fotos frontal y posterior del transmisor Hawkeye.....	36
Figura 3.6. Foto de antena transmisora.....	36
Figura 3.7. Patrón de radiación de antena transmisora	36
Figura 3.8. Conectores PL-259 y F.....	100
Figura 3.9. Antena transmisora en torre triangular	102
Figura 3.10. Potencia recibida considerando solamente pérdidas por espacio libre	104
Figura 3.11. Potencia recibida considerando a la onda reflejada	105
Figura 3.12. Cobertura entre 80 y 85 metros sobre nivel del mar en la FIEC	36
Figura 3.13. Cobertura entre 85 y 90 metros sobre nivel del mar en la FIEC	36
Figura 3.14. Cobertura a más de 90 metros sobre nivel del mar en la FIEC	36
Figura 3.15. Patrón de radiación teórico en mapa de la FIEC.....	36
Figura 3.16. Perfil terrestre, tubo de Fresnel, rayo reflejado para enlace de difusión en 470 MHz.....	36
Figura 3.17. Conectores y uniones utilizados en radioenlace 5.8GHz	119
Figura 3.18. Torres de 27 y 15 metros	120
Figura 3.19. Radioenlace 5.8GHz	121
Figura 3.20. Perfil terrestre y tubo de Fresnel para enlace 5,8GHz.....	124
Figura 3.21. Perfil terrestre, rayo directo, punto de reflexión y rayo reflejado para enlace 5,8GHz.....	125
Figura 3.22. Pantalla de inicio de software TrangoLink para transmisor VTX5900	129
Figura 3.23. Pantalla de inicio de software TrangoLink para receptor VRX5900	130
Figura 3.24. Soporte de tensores o vientos.....	133
Figura 3.25. Puntos de soldadura de torres	134
Figura 4.1. Servicios asignados por el Plan Nacional de Frecuencias desde 470MHz a 482MHz	143
Figura 4.2. Servicios asignados por el Plan Nacional de Frecuencias desde 5,725GHz a 5,925GHz	144
Figura 5.1. Página INDICE del Tutorial	156
Figura 5.2. Página INFORMACIÓN del Tutorial	158
Figura 5.3. Guía de hipervínculos del Tutorial.....	159

INDICE DE TABLAS

Tabla I.	Tipos de amplificadores de bajo ruido	11
Tabla II.	Bandas utilizadas para televisión satelital	17
Tabla III.	Clasificación de las estaciones acorde a la potencia utilizada	39
Tabla IV.	Bandas utilizadas para televisión terrestre	44
Tabla V.	Distribución de canales en el Ecuador	45
Tabla VI.	Especificaciones técnicas de normas de televisión analógica	60
Tabla VII.	Características de sistema NTSC utilizado en el Ecuador	62
Tabla VIII.	Características principales del sistema ATSC	82
Tabla IX.	Formatos de Resolución Digital para ATSC	83
Tabla X.	Características principales del sistema DVB-T	87
Tabla XI.	Formatos de Resolución Digital para DVB-T	88
Tabla XII.	Elementos del sistema de difusión 470MHz UHF	95
Tabla XIII.	Características del transmisor Hawkeye VTR-80	96
Tabla XIV.	Características de la antena transmisora	98
Tabla XV.	Características de los cables coaxiales utilizados	100
Tabla XVI.	Datos para análisis de propagación – difusión 470MHz	102
Tabla XVII.	Resultados de cálculo de despejamiento del primer radio de Fresnel	110
Tabla XVIII.	Resultados de análisis de propagación 470MHz	112
Tabla XIX.	Elementos del sistema de transmisión 5,8GHz	113
Tabla XX.	Características de transmisor Falcon Plus VTX5900	114
Tabla XXI.	Características de antena transmisora 5,8GHz	115
Tabla XXII.	Características de antena receptora 5,8GHz	116
Tabla XXIII.	Características de receptor Falcon Plus VRX5900	117
Tabla XXIV.	Datos para análisis de propagación para radioenlace 5,8GHz	121
Tabla XXV.	Resultados de cálculo de despejamiento del primer radio de Fresnel para radioenlace 5,8GHz	123
Tabla XXVI.	Resultados de análisis de propagación 470MHz	125
Tabla XXVII.	Resultados de análisis de propagación para radioenlace 5,8GHz	126
Tabla XXVIII.	Lista de costos de equipos del sistema	136
Tabla XXIX.	Lista de costos de accesorios del sistema	137
Tabla XXX.	Resultados para el cálculo de tarifa mensual para enlace punto a punto	148
Tabla XXXI.	Resultados para el cálculo de tarifa mensual para estación base de enlace punto-multipunto	149
Tabla XXXII.	Resultados para el cálculo de tarifa mensual por estación fija para enlace punto-multipunto	149

INTRODUCCION

La recepción de la señal de televisión satelital, en el Laboratorio de Telecomunicaciones Pedro Carló Paredes, es útil a nivel académico, con la realización de practicas y a nivel educativo, por la programación (cultural y educativa) de los canales captados. Sin embargo, un proyecto no queda terminado sin su difusión adecuada; con esta idea, propusimos como proyecto de tesis de grado la difusión de la señal a lugares donde se facilite la acogida de estudiantes, profesores y personal politécnico en general, interesados en el contenido de la programación captada.

Se implementó dos sistemas inalámbricos, con la finalidad de que la señal llegue a la Sala de Sesiones (SASE) de Facultad de Ingeniería en Electricidad y Computación (FIEC) y al aula satelital ubicada en el Centro de Transferencia de Información (CTI). Para el primer objetivo, se utilizó un sistema de difusión en la banda UHF, específicamente en el canal 14, de manera que adicionalmente se puede captar la señal con un televisor convencional en otros lugares, siempre y cuando nos encontremos dentro del área de cobertura. Debido a que la distancia desde el Laboratorio de Telecomunicaciones hasta el CTI es superior que hasta la Sala de Sesiones de la FIEC, se optó un enlace punto a punto inalámbrico en la banda de 5.8GHz.

Los sistemas implementados, sin una correcta documentación, quedarían relegados al olvido, de manera que se ideó una herramienta que incluya detalles de su diseño, funcionamiento y mantenimiento e incentivar con esto a su uso. A raíz de este pensamiento, se creó el Tutorial de los Radioenlaces Implementados; herramienta que incluye conceptos básicos referentes a radioenlaces, de manera que se logre una asociación entre la materia aprendida en la ESPOLE y el diseño de los sistemas implementados.

Este proyecto de Tesis recibió su financiamiento por parte del Proyecto VLIR, Componente 2, y forma parte de el proyecto: Reactivación de la Antena Parabólica Satelital del Laboratorio de Telecomunicaciones, e Implementación de un Sistema de Recepción y Difusión de Televisión Satelital para Propósitos Educativos.

CAPÍTULO 1

1. Medios de Transmisión de Televisión

La televisión es considerada en la actualidad como el medio de comunicaciones de masas más importante. En sus inicios era prohibitivo tener un televisor en casa, dado que este era caro y pequeño; además, la transmisión de programas requería del montaje de una infraestructura con una inversión inicial considerable.

La distribución de una señal de televisión puede ser mediante medios inalámbricos (terrestre o satelital) o cableados (fibra óptica, cables de cobre), los cuales debido a las limitaciones físicas, tienen un ancho de banda finito. Con el advenimiento de sistemas digitales de transmisión, se incrementó el uso de los medios satelitales, la fibra óptica, el cable coaxial, UTP y pares telefónicos. Se escoge entre estos medios según las características del área de cobertura, el tipo de transmisión y el número de usuarios. Para cada caso cabe realizar un análisis costo beneficio y optar el medio más adecuado.

Todo sistema de transmisión de televisión tiene un transmisor, un medio (o canal de transmisión) y un receptor. A continuación se detalla los

distintos medios que pueden ser utilizados y los elementos que hacen que la transmisión y recepción sea posible.

1.1 Transmisión de Televisión vía Satélite

La televisión vía satélite es en su mayoría televisión comercial, sea esta una difusión unidireccional o interactiva como en el caso de una videoconferencia. Los sistemas no interactivos representan más del 50% de la rentabilidad para los operadores de satélites, mientras que los sistemas interactivos facilitan el intercambio de información sin la necesidad de trasladar al personal. En la actualidad existen más de 200 satélites en la órbita geoestacionaria, cada uno tiene entre 12 y 24 transponders que pueden contener entre 6 y 11 canales de televisión; dependiendo del ancho de banda del transponder y si el sistema televisión es analógico o digital. Para la difusión en América las cadenas televisivas utilizan los sistemas analógicos NTSC y PAL, en los formatos M y N; así como los sistemas digitales ATSC y DBV, este último es el más utilizado actualmente para la difusión vía satélite.

1.1.1 Formas de Transmisión de Televisión Vía Satélite

La televisión por medio del satélite puede ser distribuida punto a punto, o punto a multipunto. En este último caso puede ser

hasta las estaciones de difusión local o hasta los usuarios, ya sea de forma abierta o cerrada.

1.1.1.1 Distribución Punto a Punto

Se transmite desde estación fija o móvil hasta el estudio central, dentro o fuera del país. Como ejemplo tenemos las noticias generadas en lugares remotos de difícil acceso, reportajes en guerra o conferencias. Algunas de las grandes cadenas televisivas tienen equipos sofisticados para transmitir noticias en vivo, donde la comunicación es en las dos vías.

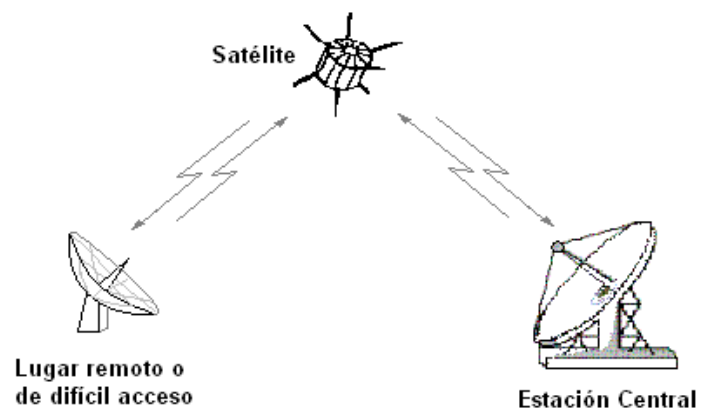


Figura 1.1 Distribución punto a punto

1.1.1.2 Distribución Punto a Multipunto hasta estaciones de difusión local

La programación de una cadena televisiva, se distribuye desde el estudio central a las estaciones de difusión local, dentro o fuera del país, sea de forma abierta o cerrada. Como ejemplo de esto tenemos la cadena CNN, Caracol de Colombia que emite su programación al satélite, para ser vista en toda América; la señal de TV Cable, sería el ejemplo de televisión codificada.

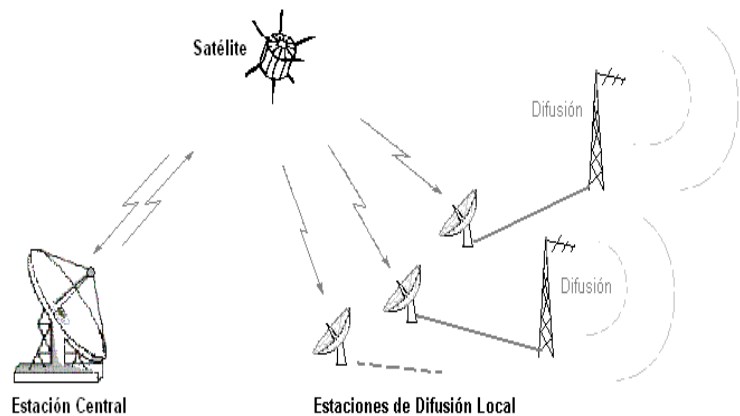


Figura 1.2 Distribución punto a multipunto hasta estaciones de difusión local

1.1.1.3 Distribución Punto a Multipunto al usuario

La televisión llega al hogar de cada usuario; el cual tiene antena y receptores satelitales para captar y decodificar la señal.

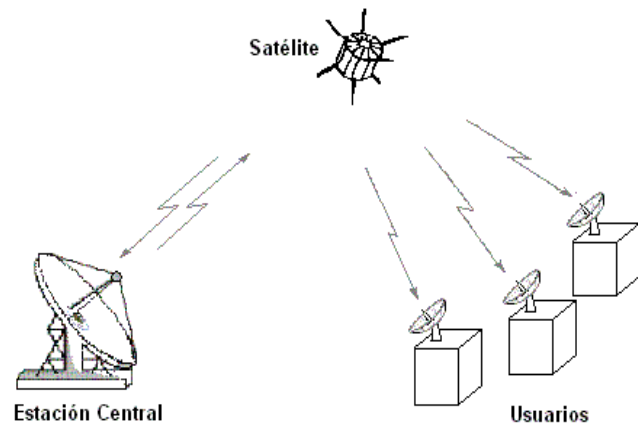


Figura 1.3 Distribución punto multipunto al usuario

1.1.2 Elementos de los Sistemas de Comunicación por Satélite

Para la transmisión de una señal de televisión por un medio satelital, se debe disponer de una antena parabólica de grandes dimensiones ubicada en la estación central de televisión. En dicha estación se cuenta con el estudio, los equipos de producción, edición y transmisión; en caso de ser necesarios, equipos para la codificación, encriptación y compresión. El sistema de transmisión está provisto de amplificadores de alta potencia, para elevar el nivel de la señal y compensar las pérdidas por espacio libre.

También existen estaciones móviles que contienen todo el equipamiento necesario para levantar la señal desde cualquier punto geográfico.

La atenuación de la señal es proporcional al cuadrado de la distancia. Esta señal hasta llegar al satélite recorre 36000 Km., por lo que se tendrán grandes pérdidas por espacio libre. Para superarlas, el receptor del satélite debe tener un bajo factor de ruido (para no degradar la calidad de la señal), y amplificar la señal antes de retransmitirla.

Para levantar un enlace de televisión satelital se requiere los siguientes elementos: satélite, antenas parabólicas, amplificadores de alta potencia (en el caso de transmisión), amplificadores de bajo ruido (en el caso de recepción), receptor, decodificador.

1.1.2.1 Satélite

Un satélite es cualquier objeto, natural o artificial, que orbita o gira alrededor de otro objeto. Los satélites artificiales empleados para las comunicaciones son básicamente repetidores los cuales pueden ser pasivos o activos. Se los consideran pasivos si solamente repiten la señal como el reflector pasivo, mientras, que si amplifican la señal antes de repetirla se los considera activos.

Cada satélite está compuesto de muchas partes, pero todos tienen por lo menos dos partes comunes: el equipaje y el bus. El equipaje es todo lo que el satélite necesita para realizar su trabajo, por ejemplo: un satélite de comunicaciones posee grandes antenas, amplificadores y trasladadores de frecuencia. El bus es la parte del satélite que lleva el equipaje y los elementos necesarios para orbitar en el espacio, manteniendo las partes del satélite unidas y alimentando con energía eléctrica a computadoras, propulsores.

El sistema de comunicaciones del satélite tiene un receptor, un transmisor, y varias antenas para repetir mensajes entre el satélite y la Tierra. Se utilizan antenas omnidireccionales para transmitir mensajes de control entre el satélite y el control de tierra. Un Transmisor / Receptor recibe una señal, la filtra, la amplifica, la traslada a la frecuencia de bajada y la transmite.

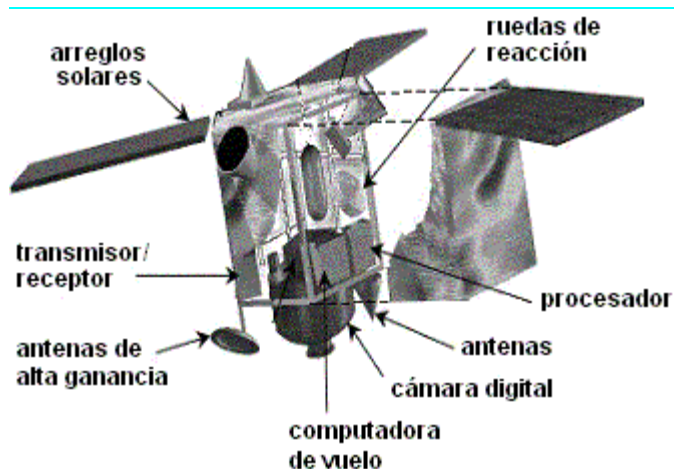


Figura 1.4 Satélite y sus partes

1.1.2.2 Antena Parabólica y sus elementos

La antena parabólica es un reflector que hace converger la señal en el foco, donde se ubica el alimentador, que es una guía de onda, cuya misión es captar o emitir la señal. Si la antena se utiliza para transmisión, el alimentador se encuentra conectado a un amplificador de alta potencia para elevar el nivel de la señal y así pueda llegar desde la estación terrena hasta el satélite.

Para la recepción de señales de televisión satelital, estas antenas son las más adecuadas debido a que con el reflector parabólico se capta una gran

cantidad de señal. El alimentador se encuentra conectado a un amplificador de bajo ruido, cuya función es incrementar el nivel de la señal con respecto al nivel del ruido; existen 3 tipos de amplificadores de bajo ruido como se muestra en la tabla I.

Tabla I Tipos de amplificadores de bajo ruido

Tipo	Salida
LNA Low Noise Amplifier	La señal de entrada amplificada.
LNB Low Noise Block Amplifier	La señal de entrada amplificada y convertida a banda IF.
LNC Low Noise Converter	La señal de entrada convertida a banda IF

1.1.2.3 Receptor y televisor

El receptor convierte la señal proveniente del amplificador de bajo ruido a la banda de VHF para canales 3 o 4 y las entrega al televisor por medio de un cable coaxial. También se suele utilizar cables RCA, pero en este caso la señal se encuentra en banda base y el televisor se lo configura en modo video. Los receptores pueden ser analógicos o

digitales, dependiendo del tipo de señal que se desee captar. Se recomienda utilizar un televisor multinorma para recibir señales en varios sistemas, con diferentes normas (Ej.: NTSC, PAL N y PAL M).

1.1.2.4 CODEC (Codificador/ Decodificador)

En ciertos casos la señal transmitida es codificada, para que solo sea vista por quienes estén autorizados. El CODEC se encarga de convertir la señal analógica a digital, luego le agrega un código, la encripta y la comprime; en el caso de formatos digitales el CODEC solo encripta y comprime la señal. En recepción se requiere nuevamente el CODEC para hacer el trabajo inverso, es decir, decodificar las señales. La técnica de transmisión codificada se la denomina revuelta (scrambled), dado que mezcla la información, haciendo perder su sentido y mantiene de esta forma la privacidad.

1.1.3 Parámetros requeridos para la recepción

Para recibir la señal del satélite se requiere de una antena parabólica, fija o móvil; provista de un alimentador con 1, 2 o 4,

amplificadores de bajo ruido dependiendo de cuantas bandas y polarizaciones se desea captar. El diámetro de la antena está relacionado con la intensidad de señal captada, cuyo nivel depende entre otros factores, de la dirección que apunta la antena del satélite (hacia un hemisferio, región o país). Esto último, se grafica en mapas con huellas de las señales, impresos por revistas especializadas o en páginas de Internet. La recepción de la señal entregada por el amplificador de bajo ruido se consigue mediante un receptor de televisión satelital analógico o digital, encargado de demodularla y descomprimirla. Sí se quiere recibir señales encriptadas, será necesario un decodificador o agregar una tarjeta decodificadora al receptor, proporcionada por la empresa proveedora del servicio.

1.1.3.1 Huella (footprint)

Es la representación geográfica del patrón de radiación de las antenas del satélite, dicha representación es como una sombra delimitada por líneas de igual intensidad de señal.

1.1.3.2 PIRE (Potencia Isotrópica Radiada Efectiva)

Es el valor de potencia equivalente, que tendría que radiar una antena isotrópica, para obtener la misma

densidad de potencia en una dirección y en un punto determinado con otra antena.

Matemáticamente se la expresa:

$$\text{PIRE} = P_{\text{TX}}G_{\text{TX}}$$

1.1.3.3 Apuntamiento de la Antena

Para orientar la antena a un satélite de la órbita geoestacionaria, se necesitan los siguientes datos: el ángulo de ubicación del satélite y las coordenadas geográficas (latitud y longitud) de la estación de recepción. Estos datos deben ser precisos, para el cálculo de los ángulos de elevación, declinación y azimut; teniendo en cuenta que el error máximo para captar una señal óptima del satélite, está en el orden de los 0.2° .

Azimut

El azimut es el ángulo de apuntamiento horizontal, al que hay que girar el eje de la antena hasta encontrar el satélite. Se lo mide según las manecillas del reloj y con respecto al norte geográfico, aunque a veces se lo mide con el sur geográfico.

Angulo de Elevación

El ángulo de elevación es ángulo con respecto a la vertical, que se mide desde el horizonte hacia el satélite objetivo, es decir, el ángulo que se debe corregir para que la antena apunte al satélite con relación a la longitud.

1.1.3.4 Cálculos para la recepción de un enlace

Una vez orientada la antena hacia un satélite, se debe buscar con los receptores los transponders y canales con mejor nivel de señal. Para tener una estimación del nivel de señal recibida, se toma en cuenta los siguientes factores:

- Pérdidas del espacio libre
- Atenuación atmosférica, especialmente debida a lluvias y nubes
- Temperatura ambiente y la temperatura de ruido equivalente.
- Interferencias de canales contiguos
- Interferencia de las transmisiones terrestres.

Resulta importante calcular la relación portadora a ruido (C/No), que nos muestra la fortaleza del enlace con relación al ruido y se puede determinar por medio de los siguientes datos:

- Ganancia de la antena receptora
- Ganancia del Amplificador de Bajo Ruido
- Temperatura de Ruido equivalente, del Amplificador de Bajo Ruido
- El PIRE, dado por las huellas del satélite

$$\frac{C}{N_0} = \frac{PIRE_{RX} * G_{RX}}{L_S * T_e * k}$$

k:: constante de Boltzman.

Si se desea calcular la relación portadora a ruido en decibelios, se aplica:

$$\frac{C}{N_0}(dB) = PIRE_{RX}(dB) - L_S(dB) + G_R(dB) - 10 * \log T_e - 10 \log k$$

1.1.4 Bandas de frecuencias utilizadas

Para la transmisión y recepción de televisión satelital, se utiliza la banda C y Ku, cuyas frecuencias de subida y bajada, se indican en la tabla II.

Tabla II Bandas utilizadas para televisión satelital

Banda	Frecuencia de Bajada [GHz]	Frecuencia de Subida [GHz]
C	4	8
Ku	12.5	18

Las características del medio varían según la banda de operación del sistema. Hay que tener en cuenta, que mientras más baja es la frecuencia utilizada, existe mejores características de propagación; en cambio mientras es más alta, existe un mayor ancho de banda disponible, se reducen las dimensiones de las antenas receptoras, pero la comunicación se encarece debido a que la electrónica es más compleja y se requiere de mayor potencia de transmisión.

1.2 Transmisión de televisión por cable

Este medio de distribución de televisión, nace como solución para llegar a sitios donde la geografía no permitía una calidad óptima de recepción. Es similar al sistema alámbrico de teléfono, con la diferencia que el usuario está conectado todo el tiempo al circuito de televisión por cable (CATV). Este sistema proporciona gran cantidad de canales, una mejor calidad de imagen y actualmente se puede integrar servicios como la transmisión de voz y datos. Inicialmente el

servicio de televisión por cable no tenía costo alguno, luego se introdujo el cobro por el servicio de acuerdo al número de canales recibidos; cuyo control se realiza mediante la codificación y encriptación de la señal. El sistema de CATV en un principio utilizaba sólo cable coaxial, pero con la aparición de la fibra óptica ha sido reemplazado hasta formar sistemas híbridos (fibra y coaxial).

El origen del sistema de distribución por cable se lo conoce como Centro de Señal (Headend). Es el centro de procesamiento de las señales (generadas internamente o recibidas mediante satélites, microondas, etc.), monitoreo y funcionamiento de la red y tarificación y control de los servicios prestados a los abonados.

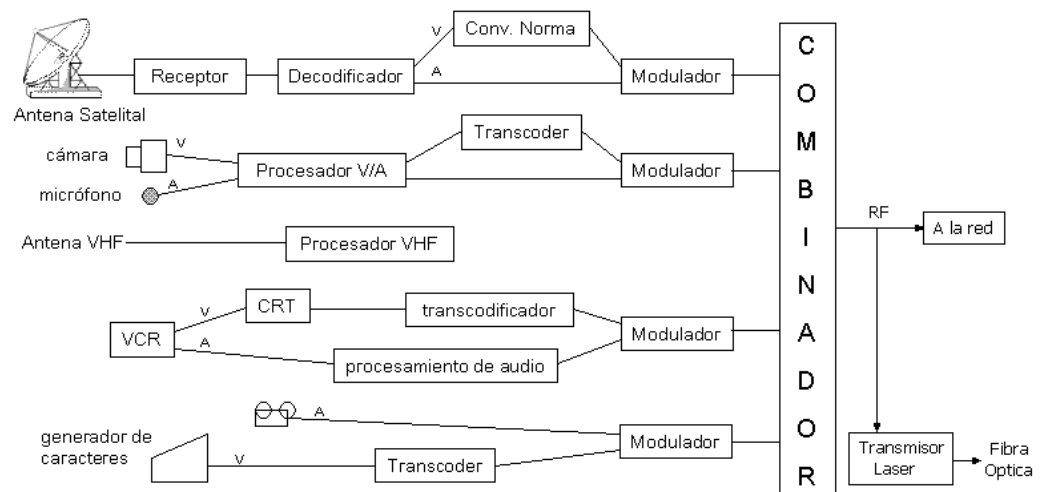


Figura 1.5 Esquema general de la televisión por cable

1.2.1 Arquitectura de los sistemas de distribución por cable

Todos las arquitecturas de distribución cuentan con tres partes: el centro de señal, el sistema troncal (backbone) y el sistema de distribución al abonado. Según el tipo de arquitectura, el medio del sistema troncal y el de distribución puede ser coaxial, fibra óptica o una mezcla de ambas. La tendencia es que el medio pase de cable coaxial a uno formado por fibra óptica. A continuación se detalla las distintas arquitecturas.

1.2.1.1 Tipo árbol y rama

Es el primer tipo de arquitectura utilizada para la televisión por cable. Utiliza como medio únicamente el cable coaxial.

El sistema troncal transporta las señales desde el centro de señal hasta las partes más alejadas, mediante largos cables coaxiales. Se conectan de 2 a 30 amplificadores troncales (con ganancia de 22 a 31 dB), en cascada, consiguiendo un alcance de hasta 25 km.

El sistema de distribución transporta las señales desde el amplificador troncal a través de amplificadores

extensores de línea y derivadores (taps) hacia los suscriptores. Usualmente se utiliza a lo mucho dos extensores de línea en cascada.

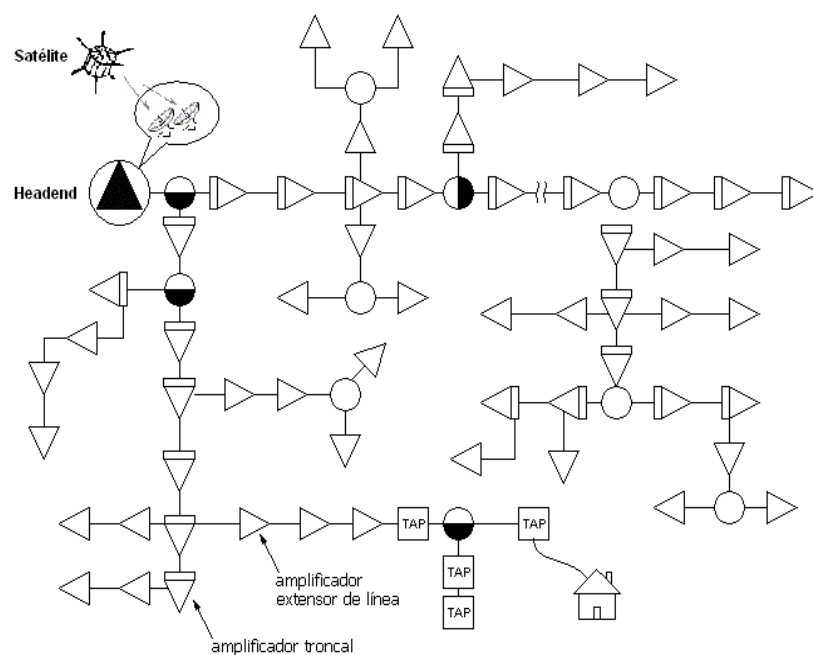


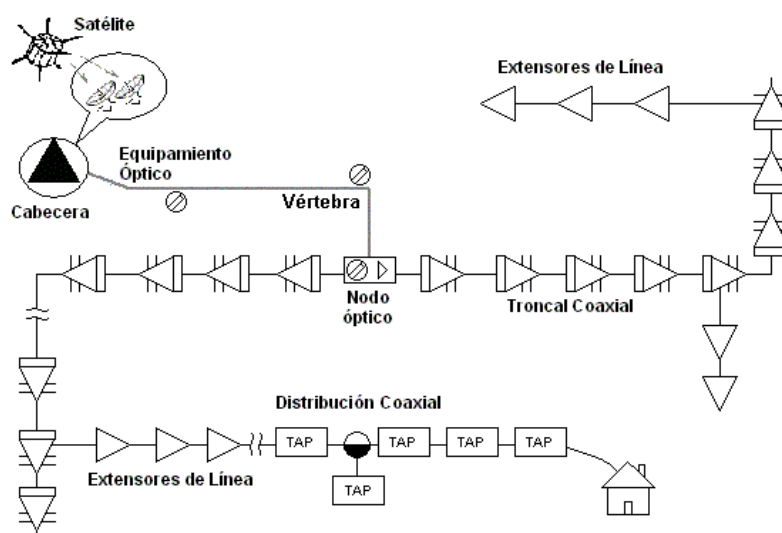
Figura 1.6 Arquitectura árbol y rama

1.2.1.2 Red híbrida coaxial y fibra

Se la conoce como vértebra de fibra (BackBone de Fibra). Se desarrolló para mejorar redes existentes agregando un enlace óptico entre centro de señal y un nodo óptico con que se conecta al sistema troncal, para disminuir el número de amplificadores en cascada y aumentar la confiabilidad (al reducir la cantidad de dispositivos activos entre los suscriptores y cabecera).

Una ventaja de la fibra óptica es que no atenúa más las frecuencias altas que las bajas como el cable coaxial.

La figura 1.7 muestra el esquema de esta arquitectura.



Es una estructura de tres capas:

- 1) Vértebra o troncal de fibra.- Desde la cabecera a los nodos.
- 2) Troncal coaxial.- De los nodos a las estaciones con salidas "Bridger".
- 3) Distribución coaxial.- Del amplificador al abonado

Figura 1.7 Red híbrida coaxial y fibra

1.2.1.3 Fibra al alimentador

Esta arquitectura es de tipo estrella, ya que desde el centro de señal, salen varias troncales de fibra óptica que se distribuyen por sectores que abarcan entre 500 a 2000 abonados. Cada troncal está compuesta al menos de dos fibras (una es para la señal de retorno).

Al tener menos abonados por nodo, se aprovecha mejor la arquitectura estrella, aumentando su fiabilidad y capacidad para ampliar servicios en el futuro en áreas como: transmisión de datos o telefonía; con la desventaja, que se eleva el costo de construcción y mantenimiento. A partir de cada nodo, la distribución es por cable y puede llevar hasta 5 amplificadores en cascada.

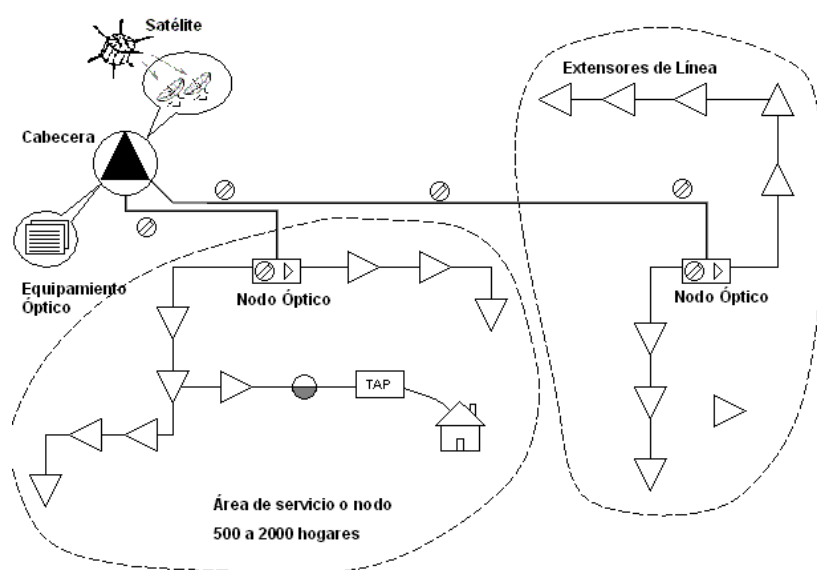


Figura 1.8 Fibra al alimentador

1.2.1.4 Fibra al último activo

Es un sistema de transmisión de doble sentido, más fiable y eficaz, ya que elimina todos los amplificadores

autónomos en cascada proveniente del nodo opto eléctrico. La planta externa es totalmente pasiva. La red utiliza transmisores directos al nodo opto eléctrico "el último activo". Cada una de las salidas del cable coaxial del nodo se enruta y desvía a cada porción de hogares.

El aspecto más valioso de este diseño, es la solidez de las comunicaciones en dos direcciones, ya que provee nodos de tamaño pequeño (de 50 a 150 hogares por nodo) que permiten ofrecer servicios datos y telefonía.

1.2.2 Elementos de los sistemas de comunicación por cable

Los elementos necesarios para los sistemas de comunicación por cable pueden ser pasivos o activos. Se los considera pasivos si no requieren para su funcionamiento un suministro de energía eléctrica, y activos en caso contrario. Como elementos pasivos tenemos: cables de fibra óptica, cable coaxial, empalmes, conectores, divisores y mezcladores. Como elementos activos tenemos: transmisores de luz (led o láser), receptores (fotodiodo pin o fotodiodo avalancha), mezcladores, amplificadores electrónicos o amplificadores ópticos.

1.2.2.1 Cable coaxial

Se define coaxial, al cable en el cual dos conductores tienen el mismo eje, siendo el conductor externo un cilindro separado del conductor interno por un material dieléctrico. Se emplea cables coaxiales para limitar las pérdidas por irradiación, cuando la frecuencia de las señales transmitidas es del orden de los KHz; el conductor externo, además de ser la línea de retorno, cumple con la función de blindaje.

Cada cable coaxial debe cumplir con tres parámetros impuestos por el circuito al que se conectará: impedancia característica, frecuencia de trabajo y atenuación máxima y/o potencia máxima.

La especificación más difundida que rige la fabricación de los cables coaxiales es la norma militar del gobierno de los Estados Unidos MIL-C-17 E que da las características dimensionales, eléctricas y una sigla que identifica cada tipo de cable. Estos cables están definidos con las letras RG (radiofrecuencia-gobierno) seguida de un número (numeración progresiva del tipo) y de la letra U

(especificación universal) o A/U, B/U, etc., que indican sucesivas modificaciones y sustituciones al tipo original.

Cables Flexibles

Utilizados para llegar a los abonados desde los Taps. Las medidas generalmente utilizadas son: RG59, RG6 y RG11, de 75ohm de impedancia. Pueden ser del tipo simple, doble o cuádruple mallado siendo este último el más utilizado por sus mejores características de blindaje. Además pueden incorporar para su tendido aéreo un "mensajero",

Cables Semiflexibles

El tipo de conductor externo en este tipo de cable es semirígido ya que no se trata de pequeños conductores trenzados sino de un "tubo" de aluminio, el cual también posee mejores cualidades mecánicas. Se utiliza para el tendido de redes troncales y de distribución a abonados. Existen cuatro medidas básicas cuyas denominaciones son: .412, .500, .750 y 1", que corresponden a la medida del diámetro del conductor externo en pulgadas. También se los construyen con un mensajero para el tendido aéreo.

1.2.2.2 Cable de fibra óptica

Actualmente hay tres tipos de fibra óptica que se utilizan de acuerdo a la aplicación o implementación requerida. Estos son: las de núcleo y cubierta de plástico (empleadas para implementaciones de corta distancia; por ejemplo dentro de un edificio), núcleo de vidrio con cubierta de plástico y núcleo de vidrio con cubierta de vidrio (por su poca pérdida en propagación se las usa en grandes distancias).

De acuerdo a la forma de propagación de la luz a través de la fibra óptica, esta se puede clasificar en dos tipos:

- *Multimodo*

Se considera a una fibra óptica como multimodo si a través de su núcleo se puede propagar más de un modo de luz; este tipo de fibra se utiliza generalmente para aplicaciones de poca distancia. Su electrónica terminal es más barata y simple de diseñar. Como fuente de luz se usa normalmente un led.

- *Monomodo*

Se la obtiene reduciendo el diámetro del núcleo (8 y 10 μm) hasta que solo permita que se propague un

modo de luz. Sus equipos terminales son más caros, ya que deben ser más precisos para acoplar el haz de luz; cuya fuente es un láser de estado sólido, por el cual se consiguen alcanzar mayores distancias y velocidades.

Para la transmisión de televisión se puede utilizar los dos tipos de fibra, pero la más utilizada para crear las grandes vértebras y troncales es la fibra monomodo.

1.2.2.3 Cajas de intemperie

Los sistemas de televisión por cable de cobre o fibra óptica utilizan cajas ubicadas en los postes de alumbrado público o en la entrada a edificios para protegerlos del entorno y con sellado impermeable. Dentro de estas se ubican los nodos ópticos, amplificadores y la caja de empalme terminal de fibra.

1.2.2.4 Conectores para fibra

El conector de fibra monomodo, empleado para la difusión de televisión es el FC, con una pérdida aproximada de 0.4dB. Pero se ha popularizado el uso

del conector SC de poca pérdida por debajo de 0.5dB y que es utilizado en sistemas de televisión digital y datos. Otro conector que se ha empezado a utilizar es el optoclick.



Figura 1.9 Conectores para fibra óptica

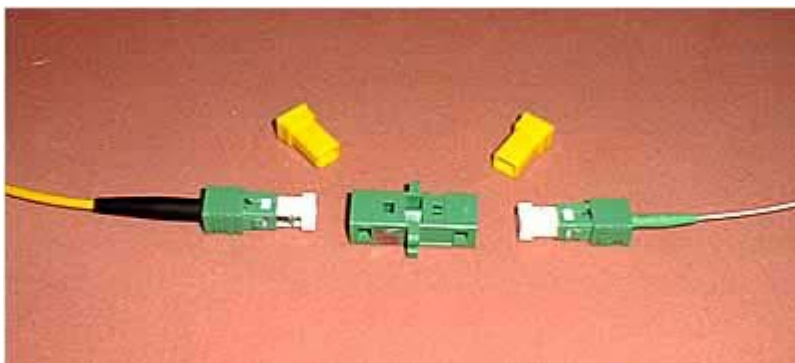


Figura 1.10 Conector optoclick

1.2.2.5 Amplificadores

Son equipos que tienen la capacidad de regenerar y elevar el nivel de señal de entrada. Requieren de

alimentación que varía entre 60 y 90 voltios y la extraen del mismo cable coaxial con una circuitería especial (filtros), que separa la señal de información y la de alimentación.

Existen extensores de línea, que se utilizan también para amplificar la señal con la diferencia que utilizan control automático de ganancia (AGC) y/o de pendiente (ASC), para compensar las pérdidas en los cables por variación térmica.

Otro bloque es el "bridge amplifier" (amplificador puente), que toma una muestra de la señal, la amplifica y la distribuye en dos o más salidas hacia la red subtruncal donde se encuentran los taps, que dan la señal al abonado.



Figura 1.11 Amplificador para fibra óptica

1.2.2.6 Nodos ópticos

Son convertidores de medio instalados en la cabecera y en los puntos extremos de la vértebra. Convierte la señal de luz a señal eléctrica de radiofrecuencia. Vienen para conexión simple o dual de fibra, con conectores FC, aunque también se fabrican con conectores SC; los receptores traen módulos para el filtrado del ruido e interferencia. Algunos receptores ópticos traen un sistema de conmutación automática a la salida RF/coaxial en caso que la potencia óptica cae por debajo del nivel señalado.

Se utiliza también los mini-bridger de fibra, que son más económicos y brindan las mismas ventajas que los receptores ópticos. Contienen un fotodetector, un circuito adaptador, un amplificador y un punto de prueba óptica.

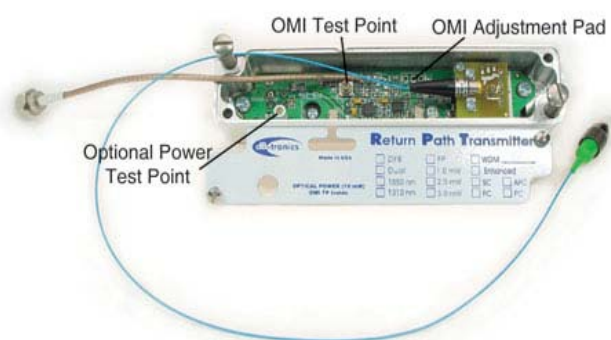


Figura 1.12 Nodo óptico

1.2.2.7 Divisores

Es un elemento que divide la señal de entrada en dos o más partes iguales, con lo que conlleva a la pérdida de 3dB por cada par de repartición. Los parámetros normalmente especificados en los divisores son: número de salidas, ancho de banda, pérdida de inserción, pérdida de retorno, aislamiento entre salidas, capacidad de manejo de corriente CA de 50Hz, porcentaje de modulación de señal de RF por la señal de 50Hz.

1.2.2.8 Acopladores Direccionales

Es un dispositivo que permite dirigir una parte de la señal RF, en otra dirección con la menor pérdida posible; se lo puede usar en cualquier sentido, es decir, que la señal se la puede insertar por la entrada, por la salida o por el tap, como se muestra en la figura 1.13.

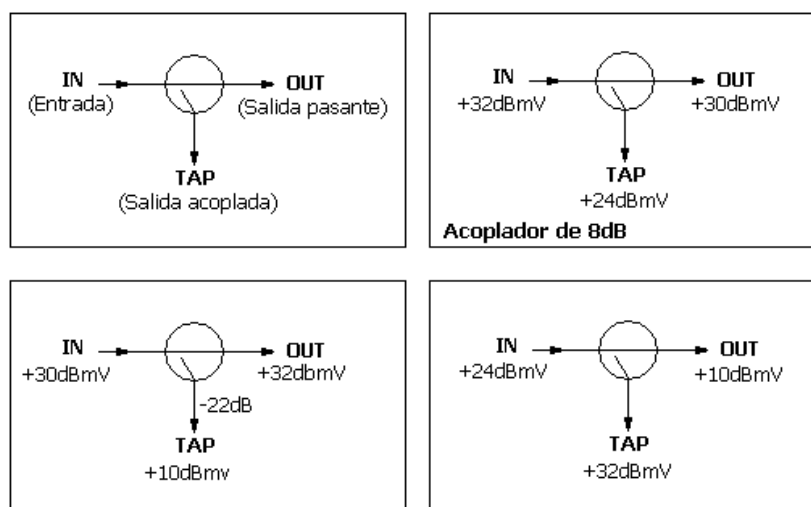


Figura 1.13 Acopladores direccionales

Los parámetros usuales para un Acoplador Direccional son: valor en dB de la derivación, ancho de banda, valor en dB de la inserción, (in-out), pérdida de retorno, (Desadaptación de Z_0), aislamiento en dB, (out-Tap), capacidad de corriente (AC 50Hz), porcentaje de modulación de señal de RF por Alterna de 50Hz (HUM).

1.2.2.9 Taps

Este dispositivo es una mezcla de un acoplador direccional y un divisor, que permite unir la red de distribución con el abonado, mediante la bajada del cable al receptor.



Figura 1.14 Taps

1.2.3 Parámetros para determinar la calidad del enlace

En la televisión por cable se utilizan bajos niveles de potencia y tensiones, por lo que se usa el dB y dBmV como medidas del factor de mérito del sistema, que indica la calidad de señal suministrada al usuario.

Se tiene dos relaciones importantes:

- C/N (carrier to noise) que indica la calidad de la señal de RF transportada por el sistema.
- S/N (signal to noise) que muestra la calidad de la señal demodulada en el receptor del abonado.

Para obtener la relación de la portadora de video, con el nivel del ruido, después de insertar un amplificador se utiliza la siguiente fórmula:

$$\frac{C}{N} = \frac{C}{N_1} - 10 \log n$$

Donde C/N_1 es la relación portadora de video a ruido dado por el fabricante del amplificador, y n es el número de amplificadores utilizados.

Hay que tener en cuenta que para obtener la atenuación total del sistemas se debe obtener las perdidas por cada metro utilizado de cable de fibra óptica o cable coaxial; así como la atenuación dada por cada empalme de fibra, conectores y elementos pasivo utilizado.

El sistema de televisión por cable se ve afectado por diferentes tipos de ruido; térmico, electromagnético, galvánico, etc. Generados por los elementos pasivos. Los equipos activos aportan con el ruido de los semiconductores en mal estado.

1.3 Transmisión Terrestre de Televisión utilizando el Espectro Radio Eléctrico

La transmisión terrestre de televisión se realiza empleando sistemas de microondas, con diferentes tecnologías desde las tradicionales de banda angosta con modulaciones AM y FM, hasta las de banda ancha como MMDS, Espectro Ensanchado, OFDM, con modulaciones como QPSK, 16-QAM o 64-QAM, para televisión

abierta y codificada. Se opta por este tipo de medio de transmisión frente a los anteriores por su costo (con respecto al satelital) y su flexibilidad (mas fácil acceder a varios lugares que utilizando un sistema cableado).

Al igual que la distribución de televisión por cable, este sistema consta de un Centro de Señal (headend), en el que se encuentran las diferentes fuentes de señal como: receptores satelitales, decodificadores satélites, VCRs, cámaras, micrófonos y/o generadores de caracteres; esta señal se distribuye directamente a la antena en el caso de televisión abierta y pasa previamente por un CODEC en el caso de televisión codificada.

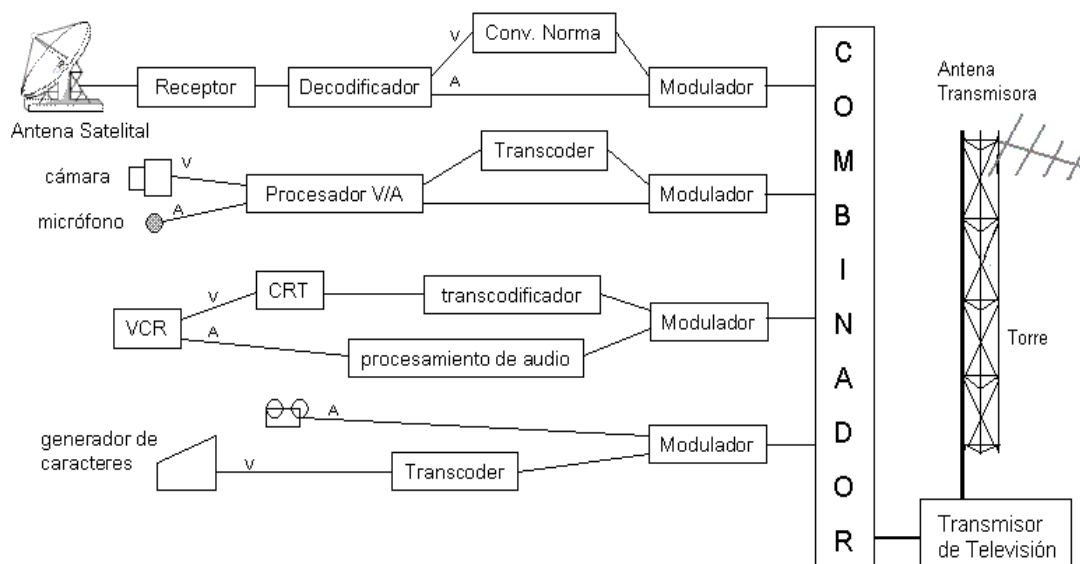


Figura 1.15 Esquema general de televisión inalámbrica terrestre

1.3.1 Formas de transmisión terrestre de televisión

Existen dos formas de transmisión de televisión terrestre por microondas: punto a punto y punto a multipunto.

1.3.1.1 Transmisión punto a punto

Esta forma de transmisión es empleada para llevar la señal hasta una estación repetidora, desde la cabecera hasta la torre de difusión o unir dos estudios de televisión. Se utiliza frecuencias diferentes a las asignadas para la difusión multipunto.

1.3.1.2 Transmisión punto a multipunto (Difusión)

Es la forma de transmisión utilizada para llegar al usuario final. La señal va desde la estación transmisora hasta el receptor, encargado de convertir la señal que recibe en información que se pueda mostrar.

1.3.2 Elementos de Transmisión Terrestre de Televisión

Para transmitir una señal de televisión se requiere instalar grandes torres, de preferencia en accidentes o construcciones elevadas como: colinas, cerros, edificios altos; y de esta forma, lograr el mayor alcance posible. Además, se instala transmisores de gran potencia y arreglos de antena en las

torres. Cuando se requiere mejorar la intensidad de campo de la señal en una zona, se instala una estación repetidora en un lugar estratégico del área de cobertura, empleando transmisores de menor potencia. Si a pesar de la instalación de estaciones repetidoras para las bandas VHF y UHF, existen lugares donde la intensidad de campo requerida para tener una señal óptima en el televisor es pobre, se necesita instalar antenas de techo y amplificadores.

Cuando se trata de televisión codificada se utiliza un CODEC antes de modular y transmitir la señal. Del lado del usuario se instala una antena y un decodificador antes de ingresar la señal al televisor.

En las frecuencias altas de la banda UHF y SHF, el receptor no es directamente el televisor, sino un equipo que se encarga de recibir la señal, amplificarla y convertirla a la frecuencia de trabajo de los televisores.

1.3.2.1 Torres

Es un elemento metálico diseñado para sostener las antenas y sus elementos (cables, cajas de intemperie,

amplificadores, etc.), y soportar grandes tensiones y presiones. Las torres deben seguir las normas de seguridad aeronáutica en lo que respecta a la altura máxima, colores, colocación de balizas y sistemas de pararrayos. Previo a su instalación, se realiza un estudio del terreno, para medir su resistencia y cuando sea necesario hacer la compactación y nivelación del mismo; además, se construye una base de concreto donde se levantará la torre.

Las torres se clasifican en dos tipos: auto soportadas y con vientos o templadores. Casi todas las estaciones de televisión utilizan torres auto soportadas.

1.3.2.2 Transmisor

Es el equipo que se encarga de modular y amplificar la señal; generalmente, contiene un amplificador para la señal de video y otro para el audio. Se utilizan potencias que van desde los 0.5 a 100KW para el video y desde 0.05 a 10KW para el audio. Las estaciones televisivas utilizan muchas veces dos o hasta tres equipos de transmisión, dado que el canal debe estar todo el tiempo

al aire, de esta forma mantiene la vida útil del equipo y se tiene respaldo en caso de mantenimiento. Se clasifican a las estaciones de acuerdo a la potencia utilizada, como se muestra en la Tabla III.

Tabla III Clasificación de estaciones acorde a la potencia utilizada

Clasificación	Nivel de Potencia del Transmisor
Muy Baja Potencia	Menor que 50 W
Baja Potencia	Entre 50W y 1kW
Media Potencia	Entre 1kW y 5kW
Alta Potencia	Mayores que 5kW

Las estaciones repetidoras emplean un convertidor de frecuencia para evitar la interferencia de cocanal y dar servicio a una zona más pequeña comprendida entre 8 y 14Km; para lo cual, utilizan potencias hasta 10W para VHF y 100W para UHF.

Los transmisores de las estaciones que utilizan MMDS (Sistema de Distribución Multipunto de Microonda), convierten la señal recibida de los moduladores a la frecuencia de operación y amplifican la señal con potencias que van desde los 100mW hasta los 10W. A

diferencia de MMDS, los transmisores que operan en otras bandas reciben la señal en banda base; para luego, modularla y amplificarla a las potencias correspondientes.

1.3.2.3 Antenas

Es el transductor que se encarga de transformar la señal eléctrica en una señal electromagnética, o viceversa. Estas pueden ser omnidireccionales o directivas de acuerdo a la sección geográfica que se desee cubrir. Generalmente las antenas empleadas para la transmisión son omnidireccionales, mientras que para la recepción son directivas. Las estaciones de televisión utilizan arreglos de antenas o paneles alrededor de la torre para brindar una cobertura omnidireccional. Cuando se trata de enlazar dos puntos se utilizan antenas direccionales, tanto en el lado de transmisión como en recepción.

1.3.2.4 Receptor

Es el equipo final de la red de difusión de audio y video, dependiendo de la frecuencia de transmisión, puede ser directamente el televisor o un equipo que lo convierta su frecuencia de trabajo. Cuando se opera con frecuencias

diferentes a las aceptadas por el televisor, el receptor es un equipo que amplifica y convierte la señal que este pueda recibir.

El televisor nos permite sintonizar las diferentes señales de las estaciones transmisoras; se lo construye para que reciba un nivel de señal entre $60\text{dB}\mu\text{V}$ y $80\text{dB}\mu\text{V}$, fuera de este rango no se garantiza una buena calidad de la señal. Está formado por las siguientes etapas: amplificador de RF, sintonizador, mezclador, varias etapas de amplificación de IF, un AGC (Control Automático de Ganancia), detector de envolvente; esta primera parte se conoce como receptor superheterodino; luego viene un amplificador de video, circuito para obtener la señales de color que se envía al CRT (Tubo de Rayos Catódico), circuito de sincronización, oscilador vertical, oscilador horizontal, amplificador IF de la portadora de audio, detector FM, amplificador de audio.

1.3.2.5 Amplificador

En ciertas ocasiones, la señal que llega al televisor es inferior a $60\mu\text{V}$, por lo que se requiere de un elemento

activo que amplifique la señal captada por la antena. La ganancia de los amplificadores en el mercado varía entre 10 a 35dB, pero se debe tener en cuenta que este equipo también amplifica el ruido.

Los amplificadores se clasifican en: monocanal y de banda ancha; el primero amplifica un canal de televisión y filtra el paso de las señales de los demás canales existentes en su entrada; mientras que el segundo tipo, amplifica todo el rango de frecuencia de televisión VHF y UHF. Las características técnicas de los amplificadores son: ganancia, nivel máximo de salida, pérdida de retorno entrada / salida, selectividad y figura de ruido.

1.3.2.6 CODEC (Codificador / Decodificador)

Este equipo es tiene las mismas características mencionadas en la parte 1.1.2.4 de este capítulo. La utilización de codificadores permite a las televisoras ofrecer paquetes de programas, tener la posibilidad de conectar y desconectar el servicios del usuario y habilitar programas por eventos.

En el caso de utilizar MMDS digital, al equipo decodificador se lo conoce como STB (Set Top Box), el cual brinda mayor seguridad para impedir el uso no autorizado de las señales y según el CAS (Sistema de Acceso Condicional) que este utilizando el STB, puede decodificar en bloque o programa por programa, para cada suscriptor. El CAS es un programa que se instala en una PC en la cabecera y que controla a los abonados, paquetes, información de cada STB autorizado y usuarios.

1.3.3 Parámetros requeridos para enlaces terrestres

Como se menciona anteriormente, la altura donde se encuentra la estación transmisora y la altura de su torre guarda relación con el alcance de la señal de televisión; además, se debe tomar en cuenta la potencia del transmisor y la ganancia de las antenas.

Los aspectos técnicos que se deben tomar en cuenta para verificar la calidad de la señal son:

- Sensibilidad: Rango de valores de potencia que debe guardar para garantizar el funcionamiento adecuado del receptor.

- C/N (Relación Potadora a Ruido): Indica la calidad de la portadora con el respecto al ruido. Para la televisión digital se lo relaciona con el BER.

Para la televisión digital se define los umbrales de calidad y de corte, el primero nos muestra el momento en que la señal comienza a tener problemas y el segundo el momento en que se corta la señal en recepción.

1.3.4 Bandas de Frecuencias Asignadas

Las bandas de frecuencias utilizadas para la transmisión de audio y video son las recomendadas por la UIT y la FCC; y ratificadas por el gobierno ecuatoriano, que se muestran en la tabla.

Tabla IV Bandas utilizadas para televisión terrestre

Banda de Frecuencia	Rango de Frecuencia [MHz]	Atribución
VHF	54 – 72	Radiodifusión TV
	76 - 88	Radiodifusión TV
	174 -216	Radiodifusión TV
UHF	512 - 608	Radiodifusión TV
	614 - 686	Radiodifusión TV

	686 - 806	Televisión Codificada
	902 - 928	Espectro Ensanchado
	2400 - 2483	Espectro Ensanchado
	2500 - 2686	MMDS
SHF	5250 - 5850	Espectro Ensanchado
	11450 - 12200	Televisión Codificada
	13750 - 14500	Televisión Codificada

1.3.5 Canales Asignados

Cada estación de televisión tiene asignado un canal de 6MHz de ancho de banda; la norma técnica para la televisión analógica y plan de distribución de canales en el Ecuador distribuye el rango de frecuencia de televisión abierta como se lo muestra en la tabla.

Tabla V Distribución de canales en el Ecuador

CANAL	BANDA ASIGNADA MHz	PORTADORA DE VIDEO MHz	PORTADORA DE AUDIO MHz	CANAL	BANDA ASIGNADA MHz	PORTADORA DE VIDEO MHz	PORTADORA DE AUDIO MHz
2	54-60	55.25	59.75	28	554-560	555.25	559.75
3	60-66	61.25	65.75	29	560-566	561.25	565.75
4	66-72	67.25	71.75	30	566-572	567.25	571.75
5	76-82	77.25	81.75	31	572-578	573.25	577.75
6	82-88	83.25	87.75	32	578-584	579.25	583.75
7	174-180	175.25	179.75	33	584-590	585.25	589.75
8	180-186	181.25	185.75	34	590-596	591.25	595.75

9	186-192	187.25	191.75	35	596-602	597.25	601.75
10	192-198	193.25	197.75	36	602-608	603.25	607.75
11	198-204	199.25	203.75	38	614-620	615.25	619.75
12	204-210	205.25	209.75	39	620-626	621.25	625.75
13	210-216	211.25	215.75	40	626-632	627.25	631.75
19	500-506	501.25	505.75	41	632-638	633.25	637.75
20	506-512	507.25	511.75	42	638-644	639.25	643.75
21	512-518	513.25	517.75	43	644-650	645.25	649.75
22	518-524	519.25	523.75	44	650-656	651.25	655.75
23	524-530	525.25	529.75	45	656-662	657.25	661.75
24	530-536	531.25	535.75	46	662-668	663.25	667.75
25	536-542	537.25	541.75	47	668-674	669.25	673.75
26	542-548	543.25	547.75	48	674-680	675.25	679.75
27	548-554	549.25	553.75	49	680-686	681.25	685.75

CAPÍTULO 2

2. Sistemas de Televisión a Color

La televisión tiene como objetivo reproducir imágenes y audio a gran distancia, mediante un proceso complejo, que tiene como destinatario el ojo y el oído humano; utilizando como medio de propagación el espacio, el cable coaxial o la fibra óptica. Las señales de audio y video antes de ser visualizadas como imagen en el televisor pasan por tres etapas: la cámara, el transmisor y el receptor. La cámara se encarga de captar el objeto a proyectar y convertir esta imagen en señales eléctricas que luego serán transmitidas; los equipos que se encargan de hacer este trabajo son los aparatos del estudio de televisión. El transmisor, modula en amplitud el video y en frecuencia el audio para transmitirse por cualquiera de los medios. Finalmente, el receptor, capta la señal del medio y la demodula; en algunos casos la decodifica y adapta al sistema de trabajo del televisor.

2.1. Conceptos de televisión analógica

A continuación se definen algunos conceptos relacionados con la televisión analógica, que facilitarán mas adelante el entendimiento de cómo esta funciona.

2.1.1. El ojo humano

El ojo humano es capaz de distinguir colores, formas, intensidad de luz y enfocar un objeto; además, tiene como característica la persistencia de imagen o remanencia de visión, es decir, que cada imagen permanece una décima de segundo en la retina luego de desaparecer del campo visual. Por esta última propiedad, toda imagen que se proyecte con una frecuencia mayor a diez veces por segundo se ve como continua.

2.1.2. Cuadro o imagen

Un cuadro se define como el conjunto de líneas horizontales que conforman una imagen en una secuencia de video. Si las imágenes son entrelazadas, el cuadro esta conformado por dos campos, caso contrario un cuadro será igual a un campo (para un sistema progresivo).

2.1.3. Barridos

Para formar una imagen, el televisor realiza dos tipos de barridos: el horizontal y el vertical. El barrido horizontal consiste en el conjunto de puntos que se proyecta de izquierda a derecha a lo largo de la pantalla; mientras que el barrido vertical consiste en el grupo de líneas horizontales formadas por el

barrido horizontal, que completan un campo y van de arriba hacia abajo (a lo alto de la pantalla). Con estos barridos conformamos lo que es cada imagen en la secuencia, para que al ser proyectadas a cierta frecuencia se perciban como continuas.

El barrido vertical puede ser progresivo o entrelazado, como se muestra en las figuras 2.1 y 2.2. Se dice que una imagen esta formado por un barrido progresivo cuando las líneas horizontales que la conforman son proyectadas en el televisor una debajo de otra; y barrido entrelazado cuando la imagen esta formada por la unión de dos campos, uno que contiene todas las líneas impares y otro que contiene todas las pares. Los sistemas analógicos de televisión a color utilizan el barrido entrelazado.



Figura 2.1 Barrido entrelazado

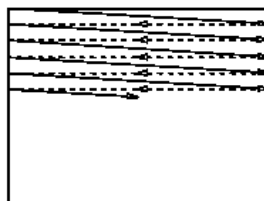


Figura 2.2 Barrido progresivo

2.1.4. Velocidad de Cuadro

Es la frecuencia con la cual se proyectan los cuadros o imágenes de una secuencia de video; es decir, el número de imágenes por segundo proyectadas en una secuencia de video. La velocidad de cuadro guarda una relación directa con la frecuencia nominal de la red de distribución eléctrica.

2.1.5. Frecuencia de exploración

Es igual al número total de líneas de exploración por la velocidad de cuadro, si las imágenes son progresivas. Si no se cumple esto último es igual a su multiplicación dividida para dos.

2.1.6. Resolución vertical y horizontal

La resolución es el número de cambios de luz a negro que se dan en un solo barrido vertical u horizontal. La resolución vertical es el número de líneas horizontales que se pueden

distinguir de arriba hacia abajo en una pantalla de televisión; este valor es el número de líneas escaneadas menos el número de líneas no utilizadas para la imagen (utilizadas para señales de teletexto, e información de imagen, etc). La resolución horizontal corresponde al número de muestras que se pueden proyectar en cada línea horizontal que conforma la imagen.

2.1.7. Relación de aspecto

La relación de aspecto es la relación ancho – alto, de cada imagen proyectada. Para televisión analógica se estableció una relación de aspecto de 4:3, mientras que para el caso de una imagen de una película para el cine es de 16:9.

2.2. Fundamentos de la televisión analógica

Los sistemas analógicos de televisión a color, deben acoplarse a las normas y sistemas designados por cada país para la televisión monocromática. Por esta razón la televisión a color cumple con los siguientes parámetros:

1. Contenido Tonal.- luminosidad y brillo de cada área de una imagen.
2. Contenido Estructural.- estructura geométrica de la imagen, forma, dimensión y posición de la misma.

3. Contenido Cinético.- movimiento o reposo eventual de la estructura geométrica.
4. Contenido Cromático.- hace referencia al color de la escena y que esta contenida en la señal eléctrica de crominancia, con la información de matiz y saturación. El matiz es la característica de la luz visible que se extiende desde los 380 a los 780 nanómetros de longitud de onda. La saturación es la cantidad de luz blanca que esta relacionada con cada color.
5. Contenido Estereoscópico.- tiene relación con la tridimensionalidad de la imagen.

Los tres primeros contenidos producen una información que se la conoce como luminancia y que significan para el televidente, la luminosidad, contraste, resolución y barrido.

2.2.1. Televisión monocromática

Un sistema de televisión blanco y negro, consiste en la proyección de la intensidad de luz en función de las coordenadas x y y de la escena (la pantalla) y del tiempo. Para obtener esta imagen, una cámara la rastrea, antes de que cualquier objeto en la escena se mueva considerablemente,

para después proyectarse a una frecuencia en que se perciba como continua.

Una imagen esta conformada por un conjunto de líneas (cada línea compuesta por un numero de muestras) y al final de cada una, se inserta un pulso de sincronismo para que cuando el escaneo alcance la parte inferior del campo, el pulso de sincronismo se ensanche de manera que cubre todo el intervalo de video mas el intervalo de sincronización.

Se tiene lo siguiente:

$$m_c(t) \begin{cases} m_s(t) \\ m_y(t) \end{cases}$$

Donde:

$m_c(t)$: Señal bandabase compuesta

$m_s(t)$: Señal durante el intervalo de sincronismo

$m_y(t)$: Señal durante el intervalo de video

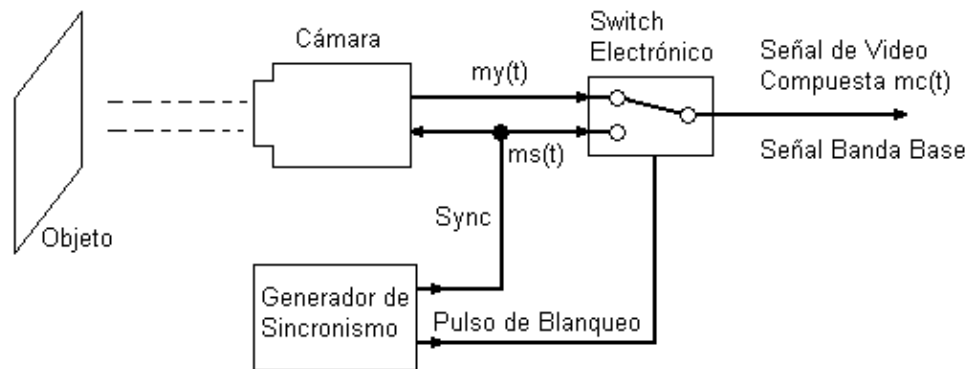


Figura 2.3 Esquema de captura de señal de video

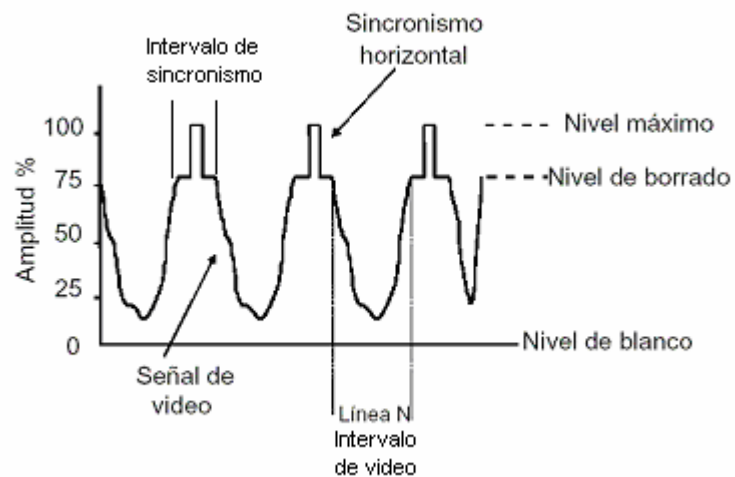


Figura 2.4 Señal de televisión en el tiempo

La señal $m_c(t)$ esta compuesta por pulsos, de periodo aproximadamente $T_o = \frac{1}{60} s$, que corresponde al valor del número de campos por segundo que se proyectarán en el televisor (en este ejemplo 60 cuadros por segundo).

El esquema de recepción de un televisor monocromático es el mostrado en la figura 2.5. Consiste de un sintonizador, para seleccionar el canal RF deseado, luego convierte la señal a frecuencia intermedia; detecta la señal (con el detector de envolvente) y la distribuye a 3 bloques que corresponden a: la señal de video, el circuito separador de sincronismo vertical y horizontal, y al amplificador de la portadora de audio. El circuito separador de sincronismo vertical y horizontal, acomoda la señal en la pantalla del televisor; el sincronismo horizontal acomoda los puntos en pantalla, mientras que el sincronismo vertical acomoda las líneas que la conforman.

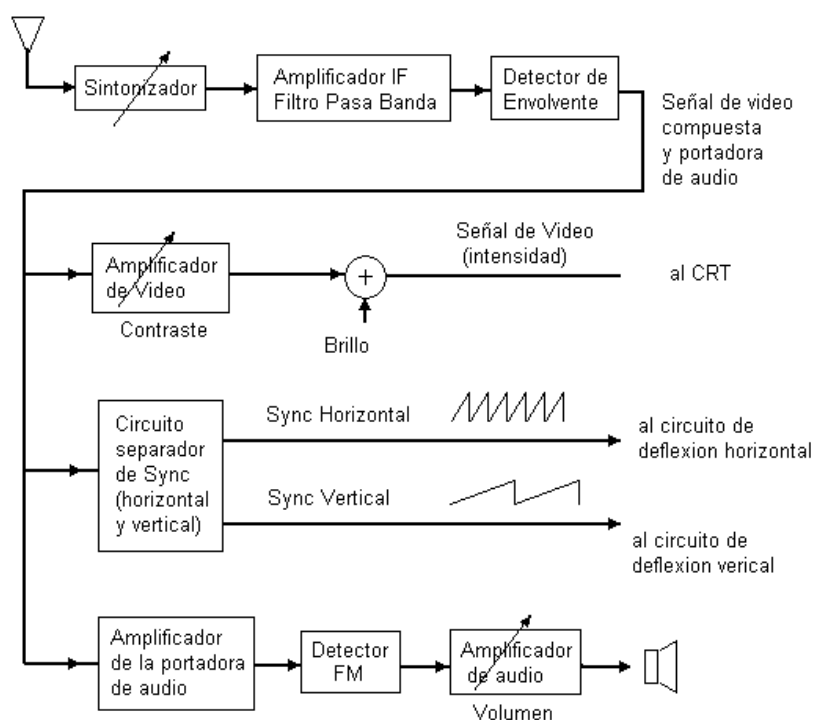


Figura 2.5 Esquema de televisor monocromático

2.2.2. Televisión cromática

La formación de la señal cromática puede darse de las siguientes formas:

- ∅ Mediante la transmisión de una señal que contenga las componentes rojo, verde y azul de una imagen.
- ∅ Transmitiendo una señal de luminancia (blanco y negro), junto con las señales de color (rojo, verde y azul).

En el desarrollo de los sistemas de televisión a color, se optó por la segunda alternativa, debido a que de esta forma se conseguía una compatibilidad con el sistema acromático existente.

Se analizó y se llegó a la conclusión que la forma correcta de la producción de imágenes cromáticas era mediante una matriz en la cual a partir de las señales rojo, verde y azul ($m_R(t)$, $m_V(t)$, y $m_A(t)$), se obtenía una señal de luminancia $m_y(t)$ y 2 de crominancia $m_i(t)$, y $m_q(t)$, tal como lo indica la siguiente matriz:

$$\begin{bmatrix} m_y(t) \\ m_i(t) \\ m_q(t) \end{bmatrix} = \begin{bmatrix} 0.3 & 0.59 & 0.11 \\ 0.6 & -0.28 & -0.32 \\ 0.21 & -0.52 & 0.31 \end{bmatrix} \cdot \begin{bmatrix} m_R(t) \\ m_V(t) \\ m_A(t) \end{bmatrix}$$

Se opto por formar las señales $m_R(t) - m_y(t)$, $m_V(t) - m_y(t)$ y $m_A(t) - m_y(t)$, las cuales no tienen significado físico, pero son útiles dado que toman un valor de nulo en el caso que la señal es acromática y no valores negativos (como fuera en el caso de utilizar solamente las señales $m_R(t)$, $m_V(t)$, y $m_A(t)$). Las señales de color rojo, verde y azul se pueden obtener a partir del esquema mostrado en la figura 2.6.

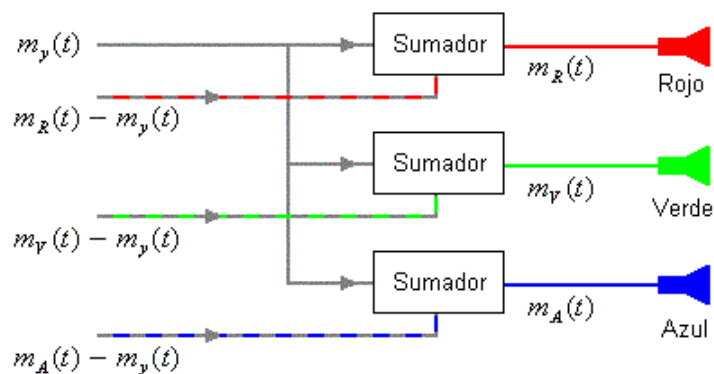


Figura 2.6 Esquema de obtención de señal de crominancia a partir de cuatro señales

Sin embargo, si se analiza las ecuaciones anteriores, se nota que solo se necesita 2 señales para conseguir las tres señales con los colores básicos, de manera que se simplifica la figura anterior a la siguiente:

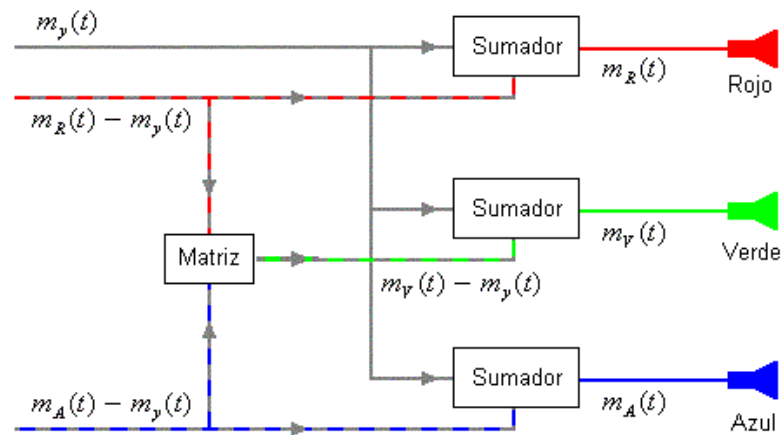


Figura 2.7 Esquema de obtención de señal de crominancia a partir de tres señales

Los sistemas analógicos existentes, se basan en el esquema de la figura 2.7 para la formación de una señal cromática, obteniendo como diagrama básico de todo sistema de televisión analógica el mostrado en la figura 2.8.

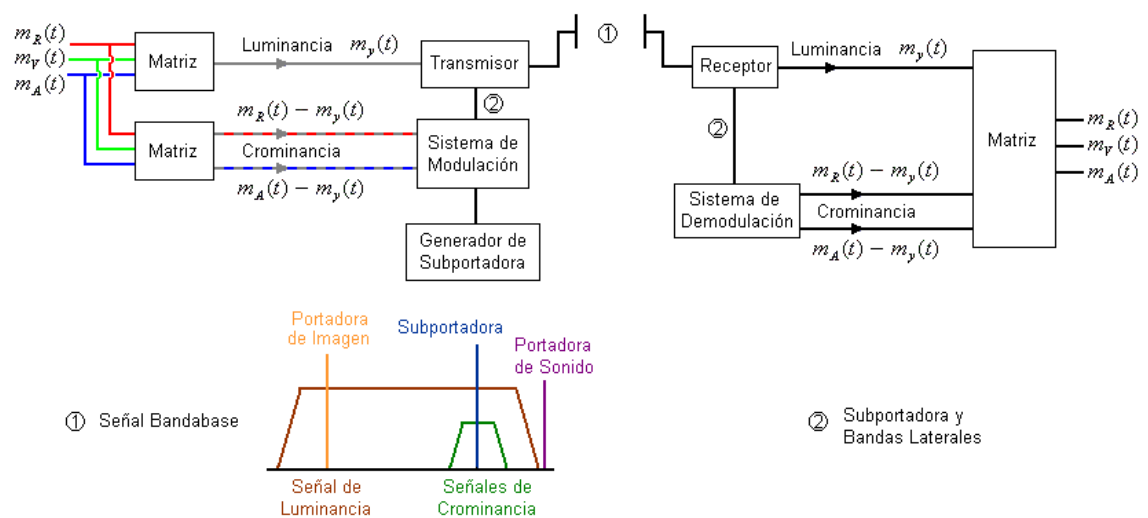


Figura 2.8 Diagrama básico de sistemas de televisión analógica cromática

La diferencia entre los diferentes sistemas de televisión a color, radica en la forma en que se transmite las señales de crominancia en una subportadora.

En lo que respecta en la compatibilidad entre sistemas, se debe tomar muy en cuenta la norma que se está utilizando. Una norma de televisión define: cantidad de líneas por imagen, frecuencia de campo, frecuencia de imagen, ancho de banda video nominal, separación entre portadoras de video y sonido, frecuencia nominal de la banda lateral vestigial, polaridad de la modulación de video, modulación de sonido, preenfasis y la desviación de frecuencia. En la tabla VI, se muestra las normas existentes.

Tabla VI Especificaciones Técnicas de Normas de Televisión

Características	A	B	C	D	E	F	G	H	I	K	K1	L	M	N
	VHF	VHF	VHF	VHF	VHF	VHF	VHF /UHF	UHF	VHF /UHF	UHF	VHF /UHF	UHF	VHF /UHF	VHF /UHF
Cantidad de líneas por imagen	405	625	625	625	819	819	625	625	625	625	625	625	525	625
Frecuencia de campo (campo/seg.)	50	50	50	50	50	50	50	50	50	50	50	50	60	50
Frecuencia de imagen (imagen/seg.)	25	25	25	25	25	25	25	25	25	25	25	25	30	25
Frecuencia de línea (líneas/seg.)	10.125	15.625	15.625	15.625	20.475	20.475	15.625	15.625	15.625	15.625	15.625	15.625	15.750	15.625
Ancho de banda de video (MHz.)	3	5	5	6	10	5	5	5	5.5	6	6	6	4.2	4.2
Ancho de banda del canal (MHz.)	5	7	7	8	14	7	8	8	8	8	8	8	6	6
Separación entre la portadora de video y audio (MHz.)	-3.5	+5.5	+5.5	+6.5	-11.5	+5.5	+5.5	+5.5	6	+6.5	+6.5	+6.5	+4.5	+4.5
Frecuencia nominal de la banda lateral vestigial (MHz.)	0.75	0.75	0.75	0.75	2	0.75	0.75	1.25	1.25	0.75	1.25	1.25	0.75	0.75
Polaridad de modulación de video	POS.	NEG.	POS.	NEG.	POS.	POS.	NEG.	NEG.	NEG.	NEG.	NEG.	POS.	NEG.	NEG.
Modulación de sonido	AM	FM	AM	FM	AM	AM	FM	FM	FM	FM	FM	AM	FM	FM
Pre-énfasis (mseg.)	-	50	-	50	-	-	50	50	50	50	50	-	75	75
Desviación de frecuencia (KHz)	-	±50	-	±50	-	-	±50	±50	±50	±50	±50	-	±25	±25

2.3 Sistemas de televisión a color

Los sistemas de televisión a color utilizados en el mundo son: NTSC, PAL y SECAM. A continuación se indica como se realiza para cada caso la transmisión de las señales de crominancia.

2.3.1 Sistema NTSC

Sus siglas están por National Television System Committee, y fue creado en 1953, en Estados Unidos de Norteamérica. Las señales de crominancia se transmiten mediante una subportadora, empleando modulación en cuadratura, de manera que su diagrama de bloques queda acorde a la figura 2.9.

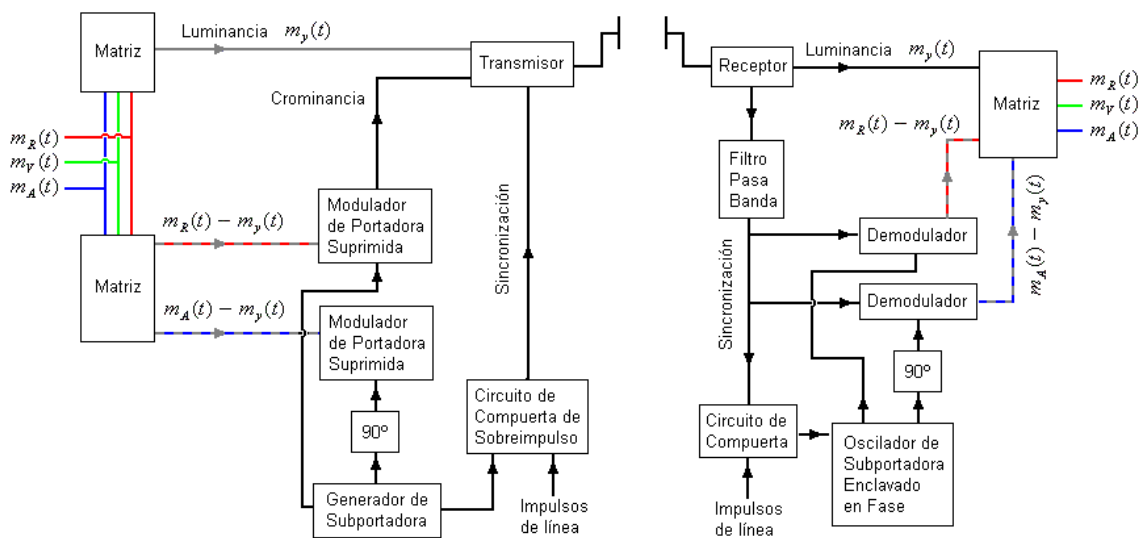


Figura 2.9 Diagrama de bloques de sistema NTSC

El Ecuador utiliza este sistema para la difusión de televisión analógica a color, empleando la norma M; la cual en resumen, abarca las características mostradas en la tabla VII.

Tabla VII Características de sistema NTSC utilizado en el Ecuador

Número de Líneas:	525
Ancho de banda de video:	4,2 MHz
Ancho del canal:	6 MHz
Portadora de sonido respecto a la imagen:	-4,5 MHz
Frecuencia de Línea:	15750 Hz
Frecuencia de cuadro:	60 Hz
Frecuencia Subportadora de color:	3,58 MHz
Modulación de la portadora de imagen:	Negativa
Modulación de la portadora de sonido:	En frecuencia

2.3.2 Sistema PAL

Creado en Alemania, 1963, su nombre se deriva de su designación Phase Alternation Line. Emplea el mismo principio básico que en NTSC, pero la fase de una de sus señales de crominancia se invierte en líneas alternas. El diagrama del sistema PAL es idéntico al NTSC, con la diferencia que se

necesita un conmutador inversor, como se muestra en la siguiente figura:

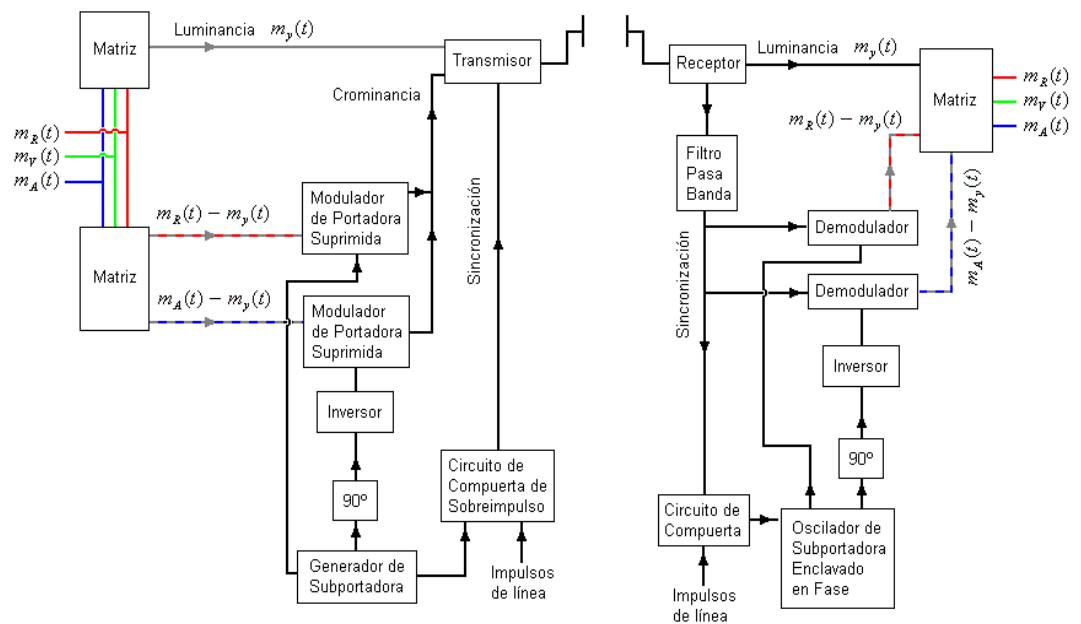


Figura 2.10 Diagrama de bloques de sistema PAL

2.3.3 Sistema SECAM

Sistema de origen francés, publicado en 1958, cuyo nombre proviene de su designación *Séquentiel Couleur à Mémoire*. Este sistema emplea una sola señal de crominancia con modulación normal de amplitud o de frecuencia. Sólo se transmite una señal de crominancia cada vez, transmitiéndose las señales de crominancia en forma secuencial. Se transmite una línea y se la almacena durante un periodo de línea.

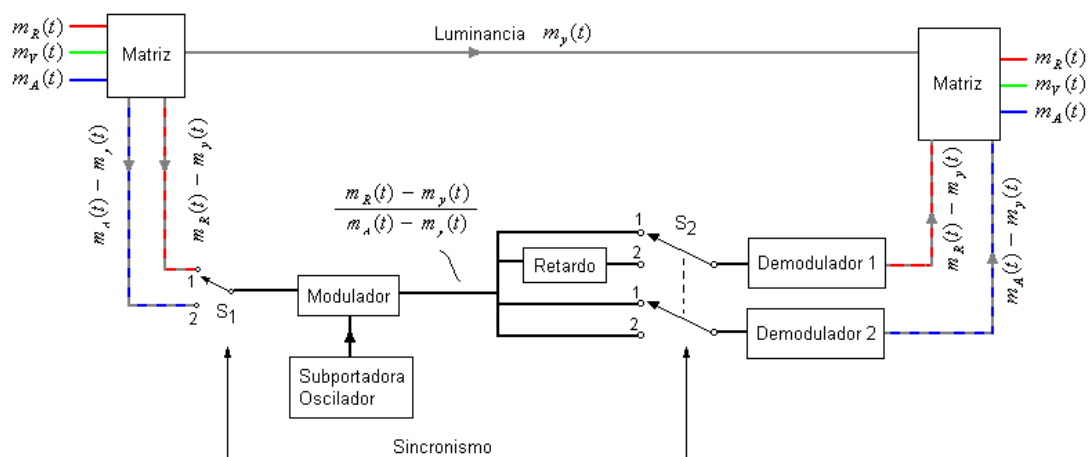


Figura 2.11 Diagrama de bloques de sistema SECAM

2.4 Conceptos de televisión digital

Luego de algunos años de difusión de televisión a color, se presentó la idea de mejorarla. Se buscaba incrementar la resolución de las imágenes y utilizar la misma relación de aspecto que se emplean en las películas, 16:9. La televisión pública japonesa, NHK, comenzó sus estudios en Televisión de Alta Definición (HDTV – High Definition Television) en 1968; dos años más tarde disponía de su propio sistema, tenía como parámetros 1125 líneas, 5:3 de relación de aspecto y 30 MHz de ancho de banda. Más adelante, luego de casi 15 años, Europa y Estados Unidos notaron la importancia de la televisión de alta definición y empezaron a investigar e invertir dinero en su desarrollo por separado.

2.4.1 Píxel

Es una muestra digital de valores de intensidad de color de una imagen en un punto. Su nombre viene de la abreviatura del inglés de “picture element” o “pel”, que significa “elemento de imagen”.

2.4.2 Bloque y macrobloque

Un bloque es un arreglo de 8x8 píxeles, representando información de luminancia o crominancia. Cuatro bloques de luminancia y dos de crominancia forman un macrobloque.

2.4.3 Slice

Es uno o más macrobloques contiguos agrupados en la misma fila. Cada slice tiene un código de inicio. Es la mínima unidad para resincronización luego de un error. En un sistema de televisión avanzada, el macrobloque inicial de cada fila de macrobloques es también el inicio de un slice, con la posibilidad de que existan varios slices en la misma fila.

2.4.4 Campo

Significa lo mismo que para la televisión analógica. Si la proyección de imágenes es entrelazada, 2 campos componen

una imagen, caso contrario, si es progresiva, un campo equivale a una imagen.

2.4.5 Cuadro o imagen

Unidad primaria de codificación de una secuencia de video. Consiste del conjunto de slices que conforman el área activa de la imagen.

2.4.6 Líneas de exploración o líneas verticales

Número de filas que forman un cuadro. Estas líneas pueden ser activas o pasivas. Son activas las que contienen información de la imagen, mientras que la pasivas, son aquellas que contienen información adicional que no corresponde precisamente a la formación de la imagen (subtítulos, menús, etc).

2.4.7 Velocidad de cuadro

Indica el número de cuadros por segundo, y se añade una “p” o una “i” para denotar si es progresiva o entrelazada. Si es progresiva, va a ser igual al número de campos por segundo; mientras que si es entrelazada, será igual al doble del número de campos por segundo.

2.4.8 Relación de Aspecto

Es la relación ancho: alto de la imagen.

2.4.9 Resolución de los sistemas digitales

Los formatos de resolución digital establecen el número de líneas verticales y el número de píxeles en cada línea; varían entre sistemas de televisión digital, por ejemplo, el número de líneas verticales del formato HDTV para ATSC no equivale al número de líneas verticales para DVB.

A continuación se nombra los formatos de resolución digital:

- *LDTV (Low Definition TV).*
Televisión con la mitad de la definición de los sistemas convencionales (sistemas analógicos).
- *SDTV (Standard Definition TV).*
Televisión con calidad similar a los sistemas analógicos.
- *EDTV (Extended Definition TV).*
Televisión con calidad un poco superior a SDTV.
- *HDTV (High Definition TV).*
Televisión con una definición de aproximadamente el doble respecto a SDTV.

2.4.10 Formato de compresión-codificación MPEG-2

MPEG-2 es el formato de compresión-codificación utilizado por los sistemas digitales; define tres tipos de cuadros de predicción: cuadros-P, cuadros-B, y cuadros-I; y una organización de muestras de luminancia y crominancia dentro del cuadro.

Una secuencia de video esta compuesta por un conjunto de imágenes, para su compresión estas pueden ser intra-codificadas o inter-codificadas. Es intra-codificada si la compresión se realiza solo dentro la imagen (intra-cuadros), e inter-codificada cuando se hace referencia a una imagen anterior, posterior o ambas (entre-cuadros). Cuando se intracodifica y se intercodifica una imagen, se dice que la compresión se realiza en tres dimensiones: a lo alto y ancho de la pantalla (resolución espacial o intra-codificada) y la tercera consiste en el eje del tiempo (resolución temporal o inter-codificada).

Se conoce como cuadros-I a aquellos en cuyo proceso de compresión se explota la redundancia espacial dentro de una sola imagen (campo o cuadro), es decir, son imágenes intra-

codificadas. Este tipo de cuadros son útiles cuando se inicializa el receptor y cuando se cambia de canal porque no son referenciados a otros cuadros. La frecuencia de los cuadros-I puede variar y se escoge en el codificador. Su uso permite el acceso aleatorio y la ubicación de cortes de escena en una secuencia de video.

Los cuadros-P (donde p se denota por predicción) son aquellos que se obtienen indicando los cambios que se deben realizar a la imagen inmediatamente anterior, en otras palabras, un cuadro-P no es más que el conjunto de diferencias entre el cuadro actual y el cuadro anterior. Como las diferencias entre imágenes adyacentes de una secuencia de video son pocas se logra una alta compresión. Con estos cuadros se consigue una buena eficiencia de compresión general.

Los cuadros-B (donde B denota predicho bidireccionalmente) son aquellos en que la imagen dentro de la secuencia de video es codificada con respecto a la anterior y a la posterior. Un cuadro-B sólo puede ser referenciado a un cuadro-I o a un cuadro-P, a los cuales se les conoce por esto como cuadros "ancla". El cuadro-B ahorra bits y mejora el desempeño, pero no

puede ser utilizado para predecir cuadros futuros. Como el orden de transmisión de los cuadros es diferente del mostrado, el decodificador debe reordenarlos, por lo tanto se incrementa la latencia. Su eficiencia de compresión general es superior y debido a esto son utilizados cuando la latencia de codificación no es un factor importante.

Básicamente, el sistema de compresión MPEG-2, funciona acorde al siguiente diagrama de bloques mostrado en la figura 2.12.

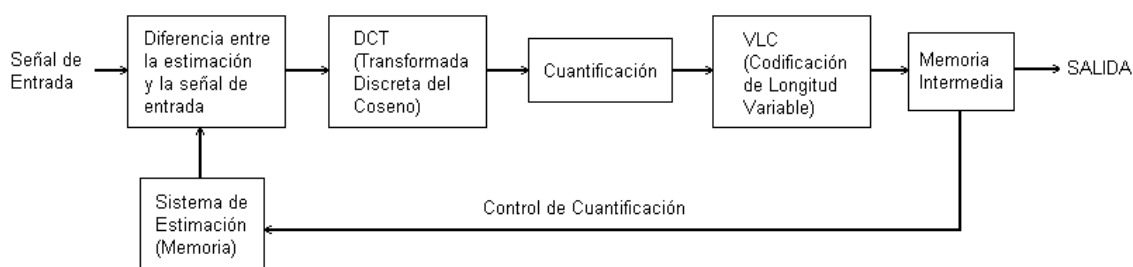


Figura 2.12 Diagrama de bloques de MPEG-2

La señal de video se transforma del dominio del tiempo al dominio de la frecuencia, mediante la Transformada Discreta del Coseno (DCT). Dicha transformada le asigna a cada píxel un valor numérico de intensidad, los agrupa en bloques y los transforma al dominio de la frecuencia. En este dominio es fácil

detectar la redundancia, dado que los elementos mas notables de la imagen están representados con frecuencias bajas y los menos importantes con frecuencias altas (el ojo humano es poco sensible a los detalles de alta frecuencia). Aprovechando lo antes mencionado, se multiplica a los coeficientes de la matriz por una tabla de cuantificación, que asigna coeficientes de cero a los elementos de alta frecuencia, con el fin de no almacenarlos.

Luego, se asigna códigos cortos a los eventos más frecuentes, en el proceso de codificación de longitud variable (VLC); obteniendo una velocidad de salida de datos no constante. La memoria intermedia rectificadora controla la velocidad de salida, se alimenta con la señal codificada VLC y devuelve una señal de control al cuantificador. Esta señal de control informa sobre el nivel de saturación de la memoria intermedia.

Con todos los pasos mencionados se comprime espacialmente. Para explotar la redundancia entre imágenes sucesivas y conseguir una compresión temporal, existe bloque de Sistema de Estimación. Este sistema estima las características de la siguiente señal de entrada, de modo que la señal que alimenta

a la DCT es la diferencia entre la estimación previa y la señal de entrada. Si la estimación es acertada, la diferencia es mínima y puede ser comprimida a una velocidad muy inferior a la de la imagen completa.

2.5 Fundamentos de televisión digital

De los sistemas digitales existentes, el siguiente diagrama de bloques describe los pasos básicos para la producción de un sistema digital. La diferencia entre uno y otro sistema radica en el tipo de método empleado para realizar determinado paso.

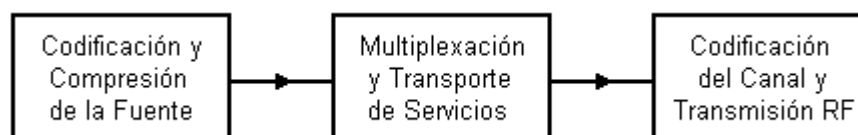


Figura 2.13 Diagrama de bloques pasos para producción de un sistema digital.

2.5.1 Codificación y compresión de la fuente

La codificación y compresión de la fuente corresponde a los métodos de compresión de datos apropiados para aplicaciones de video, audio, flujo de datos digitales auxiliares (servicios de programación independientes), y de control.

En esta etapa se da la digitalización de la señal analógica, la cual requiere, al igual que cualquier proceso de digitalización, el muestreo, cuantización y codificación de la señal analógica. Una vez digitalizada la señal, se procede a comprimirla dado que ocupa un gran ancho de banda. A continuación tenemos un esquema de los pasos a digitalizar una señal de video.

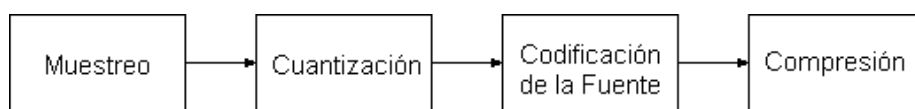


Figura 2.14 Pasos para digitalizar una señal de video

Esta digitalización (conversión analógica-digital) de las señales de televisión se puede realizar a partir de las siguientes señales:

- Señal compuesta de vídeo, formada por la señal de luminancia en banda base más las señales de crominancia.
- Señal de luminancia y señales de crominancia por separado.
- Tres señales correspondientes a los colores básicos (R, G, B – rojo, verde y azul).

2.5.1.1 Muestreo

El muestreo de la señal debe realizarse con una frecuencia acorde al Teorema de Muestreo de Shannon para que pueda ser reconstruida. Este teorema sostiene que: “para poder recuperar la información original de una señal muestreada es necesario utilizar una frecuencia al menos el doble del ancho de banda de la señal original.” Dado que existen varios sistemas de televisión analógica (NTSC, PAL, SECAM), se busca que esta frecuencia de muestreo sea universal y así facilitar la conversión entre sistemas. Para que la frecuencia de muestreo sea universal, ésta debe ser múltiplo de la frecuencia de línea de todos los sistemas analógicos. Realizados los cálculos apropiados (las frecuencias de muestreo son múltiplos de las frecuencias de barrido de línea de los sistemas analógicos) y tomando en cuenta al Teorema de Muestreo de Shannon, se optó por una frecuencia de muestreo de 13.5 MHz para las señales de luminancia y de 6.75 MHz para las señales de crominancia. La frecuencia de muestreo de las señales de crominancia es la

mitad de la de luminancia debido a que el ojo humano no las percibe con el mismo detalle, es decir, es más sensible a las señales de luminancia que a las de crominancia.

La organización de muestras de luminancia y crominancia puede ser 4:2:2 o 4:2:0. A 4:2:0 se le conoce como el Perfil Principal, se basa en un submuestreo de la crominancia (solo se codifica y transforma una señal Cr por línea) y es aceptable en la distribución desde la cabecera del canal hasta los usuarios finales. El Perfil 4:2:2 (P@ML), conocido también como Perfil Profesional, evita la transformación y es usado para llevar la señal de algún estudio de producción a la cabecera de televisión.

2.5.1.2 Cuantificación – codificación de la fuente

La cuantificación se realiza con 8, 10 y hasta 12 bits por muestra, con codificación PCM. Con este dato, se puede calcular la tasa de bits, para los tres posibles casos de digitalización:

- *Muestreo de la señal compuesta de vídeo*

La velocidad binaria es de $13,5 \text{ Mmuestras/s} \times 8/10 \text{ bits / muestra} = 108/135 \text{ Mb/s}$. Esta es la opción con menor velocidad binaria, pero no es útil para el procesado de vídeo. Puede utilizarse para transmisión.

- *Muestreo por separado la señal de luminancia y las dos de crominancia*

La señal de luminancia se muestrea a 13.5 MHz y a 6,75 MHz cada señal de crominancia (dado que su ancho de banda es mucho menor). Por esto la velocidad binaria es el doble de la anterior: $216/270 \text{ Mb/s}$. El formato de 270 Mb/s es el más utilizado en centros de producción en la actualidad.

- *Muestreo de las tres señales de color (R, G, B) por separado*

Las tres señales de color (R, G, B) deben muestrearse a 13,5 MHz, por lo que la velocidad binaria es el triple del primer caso: $324/405 \text{ Mb/s}$.

2.5.1.3 Compresión

Sin la compresión de la señal, la televisión digital no existiría dado que para su transmisión sería necesario un gran ancho de banda. En este proceso se aprovecha la alta redundancia de las señales de video. Los sistemas de televisión digital existentes, han optado por el estándar de compresión MPEG-2, el cual aprovecha la redundancia entre-cuadros e intra-cuadros.

2.5.2 Multiplexación y transporte de servicios

Refiere a los medios que dividen el flujo de datos digitales en "paquetes" de información, los identifican; y los métodos apropiados para la multiplexación del flujo de paquetes de datos de vídeo, audio, y auxiliares. Se emplea la sintaxis de transporte de flujo MPEG-2 para empaquetar y multiplexar señales de vídeo, audio, y datos para sistemas de radiodifusión.

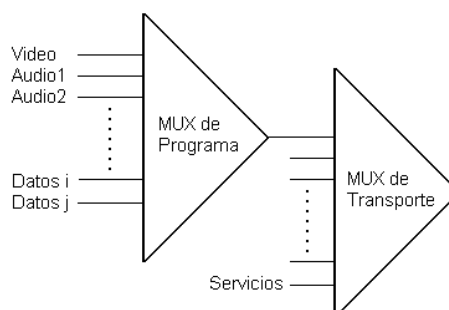


Figura 2.15 Multiplexación y Transporte de Servicios MPEG-2

2.5.3 Codificación del canal y transmisión RF

El codificador de canal agrega información al flujo de bits de datos, la cual, puede ser empleada por el receptor para reconstruir la señal si esta debido a pérdidas en la transmisión, presenta distorsiones. La transmisión usa el flujo de datos de información digital para modular la señal transmitida.

La codificación del canal, incluye los siguientes pasos mostrados en la figura 2.16.

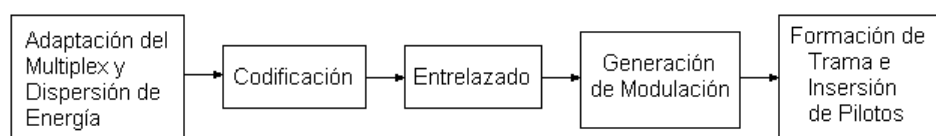


Figura 2.16 Codificación del canal

2.5.3.1 Adaptación del multiplex y dispersión de energía

Con adaptación del multiplex, se da la formación de la trama y se agregan los bits de sincronismo a la señal analógica digitalizada.

La dispersión de energía sirve para deshacer posibles periodicidades de los datos (evitar que la señal este compuesta de largas secuencias de 1's o 0's), que podrían tener un efecto dañino sobre las prestaciones del sistema, multiplicando la señal por

una secuencia pseudo-aleatoria, obteniendo de esta manera una señal mas uniforme.

2.5.3.2 Codificación

Añade redundancia para permitir la recuperación de los bits erróneos partiendo de los que se reciben sin errores. Se utilizan técnicas estándar de codificación de bloques y/o convolucional.

2.5.3.3 Entrelazado

Mitiga el efecto de las ráfagas de errores, al dispersar en el tiempo los bits ligados por la codificación, de manera que no todos ellos se vean simultáneamente afectados por los errores.

La Codificación y el Entrelazado pueden utilizarse más de una vez para aumentar la posibilidad de detección de errores. Por ejemplo, primero realizar una codificación y entrelazado a nivel de tramas y luego a nivel de bits.

2.5.3.4 Modulación

Se modula la señal digital codificada para su transmisión; de para operar en la banda de frecuencia indicada.

2.5.3.5 Inserción de señales auxiliares

Se transmiten señales piloto, para estimación de canal y adquisición de sincronismos, y señales TPS (Transmission Parameter Signalling), con información sobre las diferentes opciones del sistema.

Los pilotos son un cierto número de portadoras, no transmiten información, y son necesarias para facilitar la sincronización del receptor. Las señales TPS son un conjunto de portadoras moduladas en BPSK en las que se transmite información sobre la configuración de la emisión en cuanto a: modulación, transmisión jerárquica, intervalo de guarda, tasa del código convolucional y numeración de las tramas. La necesidad de estas señales viene dada por la gran cantidad de posibles combinaciones de todos estos parámetros.

2.6 Sistemas de televisión digital terrestre

2.6.1 ATSC (Comité de Sistemas de Televisión Avanzada)

Creado por la ACATS (Comisión Asesora sobre Servicios de Televisión Avanzada) y adoptado por los Estados Unidos en 1996. Acorde con el modelo de la ITU-R grupo de trabajo 11/3 que consiste de tres subsistemas:

1. Codificación y Compresión de la Fuente
2. Multiplexación y Transporte de Servicios
3. Transmisión RF

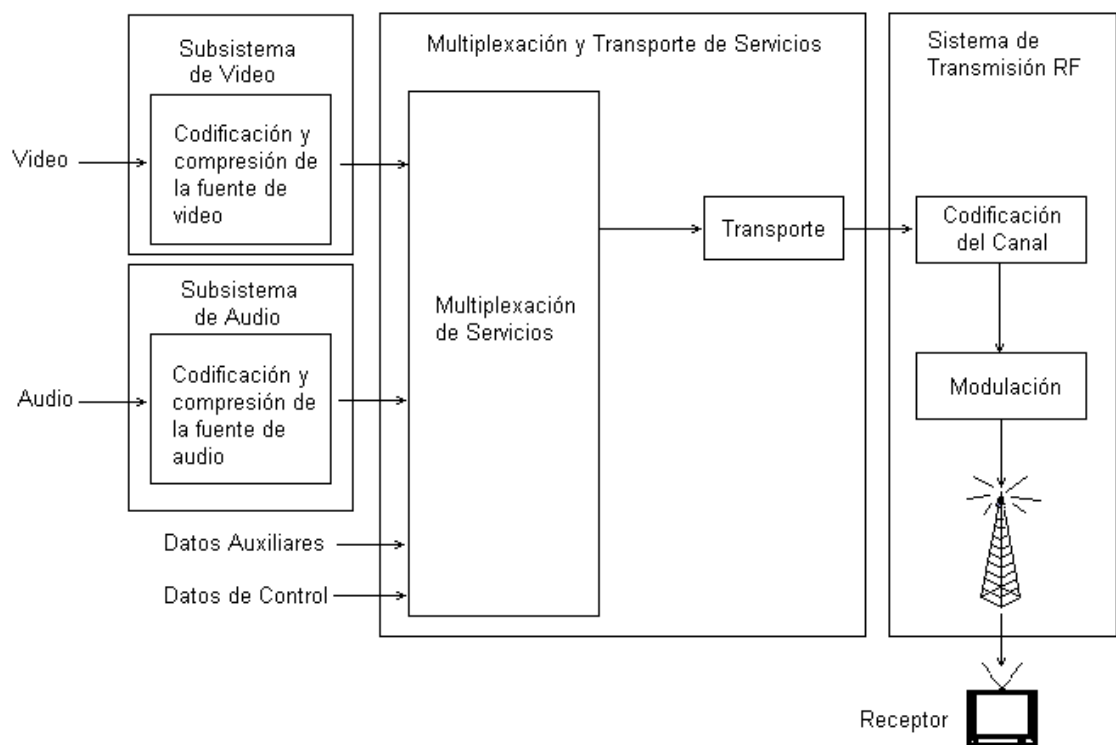


Figura 2.17 Diagrama de bloques de ATSC

La codificación y compresión de la fuente emplea la sintaxis de flujo de vídeo MPEG-2 para la codificación del vídeo y el Estándar de Compresión de Audio Digital (AC-3) para la codificación del audio. Se utiliza la sintaxis de transporte de flujo MPEG-2 para empaquetar y multiplexar señales de vídeo, audio, y datos para sistemas de radiodifusión. Finalmente, el codificador de canal agrega información al flujo de bits de datos, la cual, puede ser empleada por el receptor para reconstruir la señal si esta debido a pérdidas en la transmisión presenta distorsiones. El subsistema de modulación ofrece dos modos: el de radiodifusión terrestre (8 VSB), y el de alta tasa de datos (16 VSB).

En la tabla VIII, se muestra un resumen con las características principales de este sistema; y en la tabla IX los formatos de resolución digital para ATSC.

Tabla VIII Características principales del sistema ATSC

Estándar de Compresión	MPEG-2 Basado en el Perfil Principal (o MP@ML 4:2:0) que incluye 3 tipos de cuadros de predicción
Resolución de video	Hasta 1125 líneas activas y hasta 1920 muestras por línea activa

Tasa de compresión	No más de 80 Mbps.
Modos de radiodifusión terrestre	Radiodifusión terrestre (8 VSB) y Alta tasa de datos (16 VSB).
Adoptado por	Estados Unidos, Canadá, Argentina
Codificación	Trellis y filtros de rechazo de interferencia NTSC

Tabla IX Formatos de Resolución Digital para ATSC

Formato	Líneas de exploración	Frecuencia de exploración	Pixelación (H x V)	Velocidad de cuadro	Relación de aspecto
HDTV	1.125 total 1.080 activas	33.750Hz (60i)	1.080 x 1.920	24P, 30P o 60i	16:9
HDTV	750 total 720 activas	45.000Hz (60P)	720x 1.280	24P, 30P o 60P	16:9
EDTV	525 total 480 activas	31.500Hz (60P)	480 x 704	24P, 30P, 60P o 60i	4:3 y 16:9
SDTV	525 total 480 activas	15.750Hz (60i)	480 x 640	24P, 30P, 60P o 60i	4:3

2.6.2 DVB-T (Terrestrial Digital Video Broadcasting)

Las siglas DVB-T hacen referencia al sistema de radiodifusión digital de televisión DVB con transmisores terrenales; descrito en la norma ETSI – ETS 300 744, definida en 1997. Está diseñado para sustituir los sistemas analógicos europeos (PAL,

SECAM), por lo que ocupa canales de 7 y 8 MHz, en VHF y UHF; aunque también se puede ajustar a canales de 6MHz.

El diagrama de bloques de DVB-T se muestra en la figura 2.18; este diagrama funcional agrupa a los dos primeros bloques del sistema ATSC; la agrupación no implica que realice alguna función diferente, simplemente es otra forma de representación.

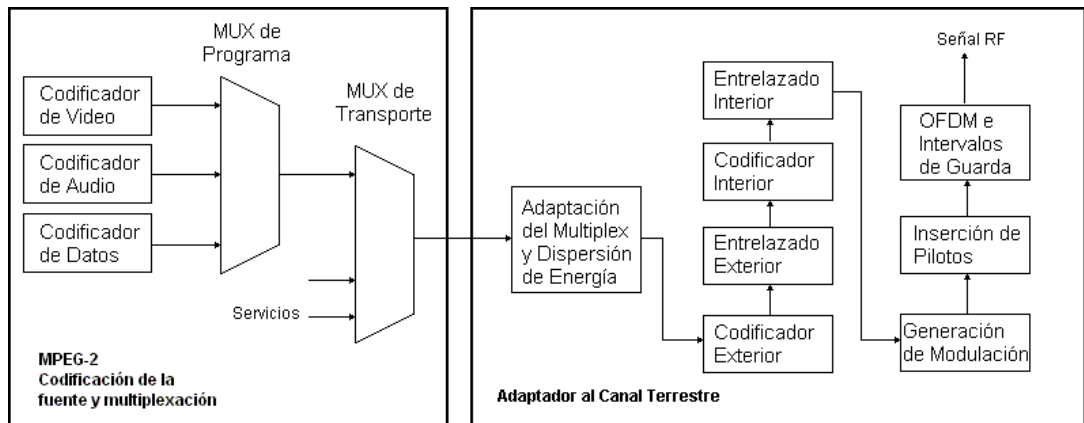


Figura 2.18 Diagrama de bloques de DVB-T

La codificación y multiplexación de la fuente, la realiza mediante el estándar MPEG-2. La tasa de muestreo va a variar, dependiendo del tipo de resolución digital escogida.

La señal analógica digitalizada multiplexada, se organiza en paquetes de longitud definida; la longitud total del paquete MUX

es de 188 bytes (incluye una byte de sincronización). Estos datos son dispersados para deshacer posibles periodicidades de los datos, que podrían tener un efecto dañino sobre las prestaciones del sistema.

Utiliza codificación y entrelazado dos veces, con el fin de disminuir los errores. Primero aplica el código Reed Salomon (204, 188, 8) como código exterior (agrega 16 bytes de redundancia y permite corregir hasta 8 bytes erróneos aleatorios). Luego aplica entrelazado exterior, con profundidad 12 (cada registro almacena 17 bytes y conserva la periodicidad de 204). Después, aplica nuevamente codificación, conocida como codificación interior, mediante un código madre convolucional de tasa $\frac{1}{2}$. Finalmente, realiza en dos fases el entrelazado interior; en primer lugar, la cadena binaria obtenida tras el codificador convolucional (incluyendo el perforado de código) se separa en dos, cuatro o seis cadenas, dependiendo de si la modulación a utilizar en las subportadoras es QPSK, 16-QAM ó 64-QAM. Sobre cada una de estas cadenas se realiza un entrelazado a nivel de bit. Después del entrelazado de bit, se forman ya los grupos de 2, 4 y 6 bits que van a modular las

subportadoras. Se realiza un nuevo entrelazado a nivel de estos grupos.

Una vez aplicados los métodos de codificación y entrelazado para la corrección y detección de errores en el receptor, los grupos de 2, 4 y 6 bits modulan a las subportadoras OFDM en QPSK, 16-QAM o 64-QAM. Luego de la modulación, se da la inserción de señales piloto, auxiliares y TPS. Las señales TPS son un conjunto de portadoras moduladas en BPSK en las que se transmite información sobre la configuración de la emisión en cuanto a: modulación, transmisión jerárquica, intervalo de guarda, tasa del código convolucional y numeración de las tramas. La necesidad de estas señales viene dada por la gran cantidad de posibles combinaciones de todos estos parámetros.

Finalmente se forman los símbolos OFDM. Existen dos modos de transmisión: 2k y 8k. En cualquiera de los dos modos el tiempo de guarda puede escogerse entre $1/4$, $1/8$, $1/16$ y $1/32$ veces el tiempo útil de símbolo, para adaptarse a las diferentes situaciones prácticas.

El sistema es enormemente flexible, con más de cien posibles combinaciones diferentes de los parámetros. Para facilidad de los receptores se han establecido unas señales piloto que transportan información sobre la configuración del sistema concreto.

En la tabla X se muestra una tabla que resume las características principales de DVB-T; y en la tabla XI se muestra sus formatos de resolución digital.

Tabla X Características principales de DVB-T

Estándar de Compresión	MPEG-2 Basado en el Perfil Profesional (o P@ML 4:2:2); incluye 3 tipos de cuadros de predicción
Resolución de video	Hasta 1125 líneas activas y hasta 1080 muestras por línea activa
Tasa de compresión	No más de 80 Mbps.
Modos de radiodifusión terrestre	2k (1705 portadoras) y 8k (6817 portadoras)
Ancho de banda	Normalmente 7MHz y 8MHz, pero también se adapta a 6MHz.
Adoptado por	países Europeos
Codificación	Exterior e interior; Reed Salomon (204, 188, 8) y código perforado

Tabla XI Formatos de Resolución Digital para DVB-T

Formato	Líneas de exploración	Frecuencia de exploración	Pixelación (H x V)	Velocidad de cuadro	Relación de aspecto
HDTV	1.125 total 1.080 activas	31.250Hz (50i)	1.080 x 1.920	24P, 25P o 50i	16:9 y 20:9
HDTV	750 total 720 activas	37.500Hz (50P)	720x 1.280	24P, 25P o 50i	16:9 y 20:9
EDTV	720 total 625 activas	31.250Hz (60P)	720x 1.280	24P, 25P o 50i	4:3 y 16:9
SDTV	625 total 576 activas	15.625Hz (50i)	576 x 720	24P, 25P o 50i	4:3 y 16:9
LDTV	625 total 288 activas	15.625Hz (25P)	288 x 352	24P, 25P o 50i	4:3

CAPÍTULO 3

3. Sistemas inalámbricos implementados

El propósito de la red implementada es de difundir una señal de audio y video, cuyo contenido sea cultural y/o educativo, en la Facultad de Ingeniería en Electricidad y Computación (FIEC). Además, dicha señal debe llegar al aula satelital ubicada en el Centro de Transferencia de Información (CTI). Para cubrir la primera área se utiliza un sistema inalámbrico empleando el canal 14 UHF, mientras que para llegar al CTI, la banda de 5.8 GHz.

Debido a que los sistemas operan en frecuencias diferentes y tienen como objetivo abarcar áreas distintas, se detalla los sistemas por separado; sin embargo, ambos tienen en común un mismo centro de señal.

3.1. Centro de señal

El sistema cuenta con el centro de señal mostrado en la figura 3.1. La señal a difundirse puede provenir del receptor satelital analógico o digital, de un VHS, de un DVD player, etc.; en otras palabras, el

sistema acepta señales de audio y video estándar, con las siguientes características:

Entrada de video: 1 Vpp / 75 ohmios

Entrada de audio: de 0.1 a 1 Vrms / 600 ohmios

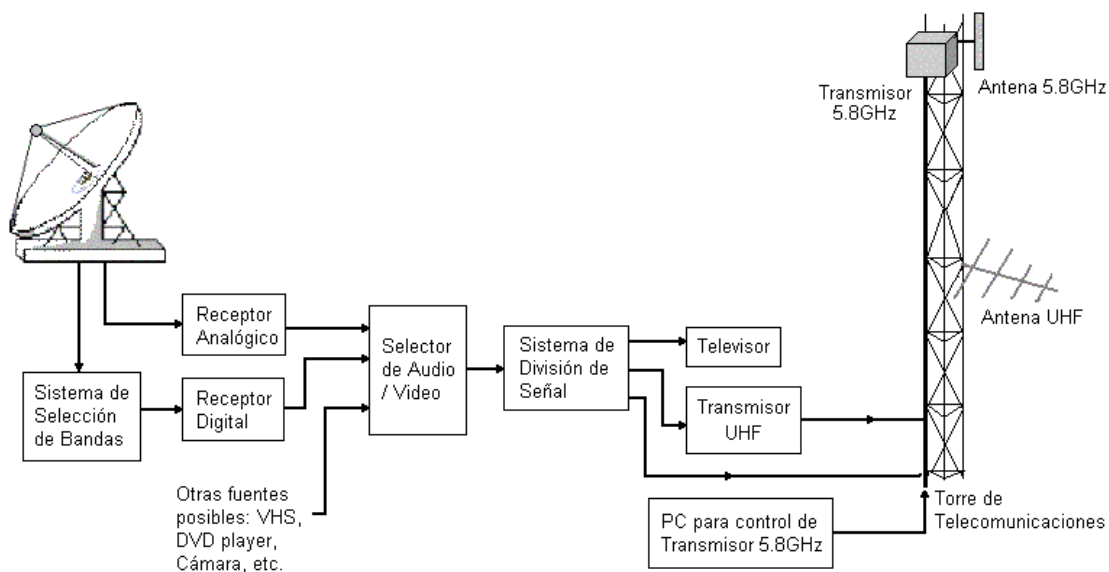


Figura 3.1 Centro de Señal

Luego, el sistema cuenta con un selector de audio / video, el cual facilita la conmutación de hasta cuatro entradas diferentes. La salida del selector proporciona una señal de audio / video de las mismas características que la señal requerida en la entrada, además de una señal de audio / video compuesta, que puede ser utilizada para pruebas o para el televisor.

Después del selector de audio / video, se cuenta con un sistema de división de señal, que consiste de tres divisores de tres vías, de

manera que la señal proveniente del selector puede dirigirse a tres dispositivos; estos dispositivos son: el transmisor UHF, al transmisor 5.8GHz y al televisor. Como se mencionó anteriormente, el televisor puede mostrar la señal difundida, inyectándole señales de audio /video a sus entradas RCA, mediante su entrada RF conectándose directamente desde el selector, o mediante una antena de techo sintonizando el canal 14 UHF mientras el transmisor UHF este encendido.

El centro de señal, esta ubicado en la mesa de trabajo destinada para recepción de televisión satelital en el Laboratorio de Telecomunicaciones. Los equipos se encuentran distribuidos acorde a la figura 3.2.

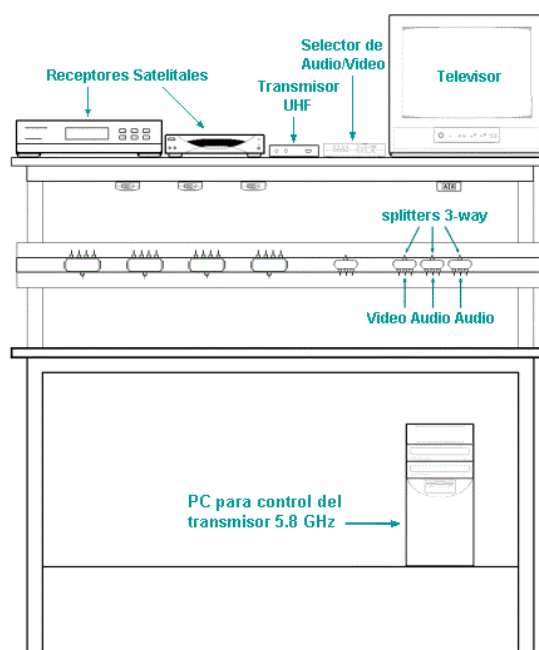


Figura 3.2 Distribución de equipos en mesa del laboratorio

3.2. Esquema general del sistema

Ambos sistemas tienen en común su esquema general, que es el mostrado en la figura 3.3, e incluye: un transmisor, una antena transmisora, una antena receptora y un receptor.

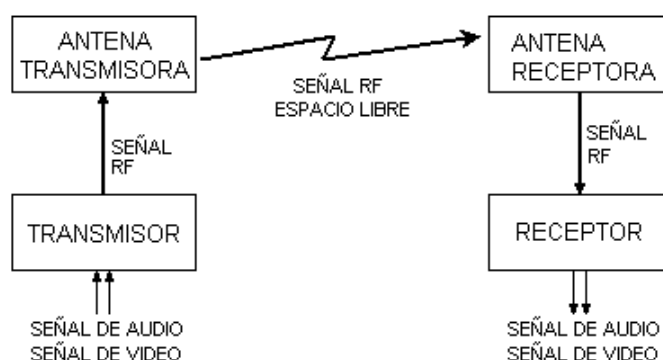


Figura 3.3 Esquema general

Sin embargo, debido a que operan en frecuencias diferentes y tienen como objetivo cubrir áreas distintas, varían en detalles más específicos, por lo que su explicación más detallada se realiza más adelante por separado. En la figura 3.4 podemos apreciar lo que corresponde al esquema detallado del sistema de difusión.

3.3. Requerimientos del sistema

La idea principal del sistema es difundir la señal proveniente del sistema de recepción de televisión satelital a la Sala de Sesiones de la FIEC y al Aula Satelital ubicada en el CTI, debido a que en ambos

lugares se cuenta con una infraestructura para albergar público y establecer videoconferencias.

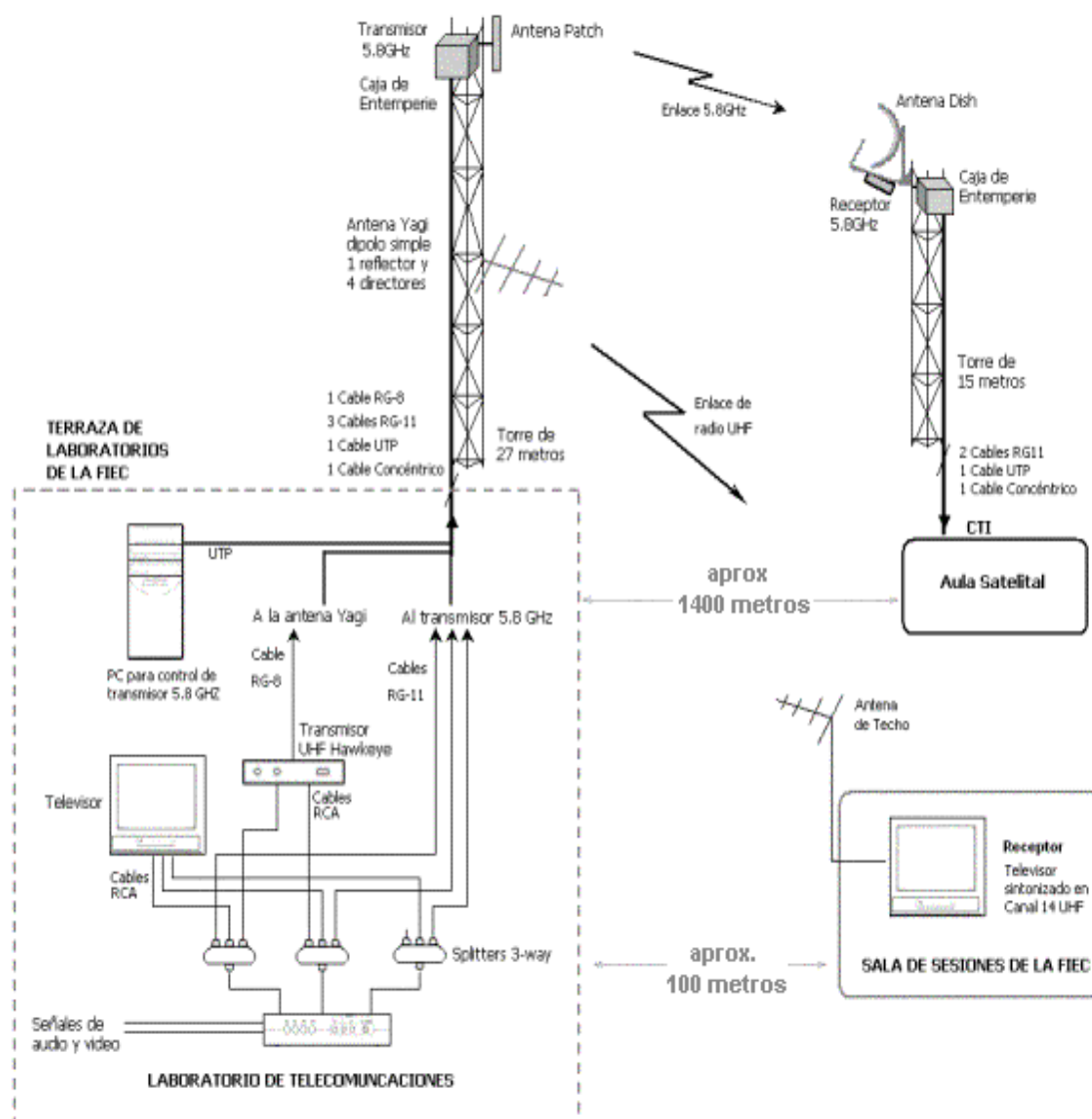


Figura 3.4 Esquema detallado del sistema de difusión

El sistema de difusión en UHF, tiene un alcance aproximado de 100 metros; de manera que, no sólo sirve para recibir señales en la Sala

de Sesiones de la FIEC, sino que es posible captar la misma señal dentro del área de cobertura y es útil para realizar prácticas (la señal se recibe dentro del Laboratorio de Telecomunicaciones) según los equipos de medición que se adquieran. Para llevar la señal al Aula Satelital en el CTI, es necesario tener un alcance de por lo menos 1400 metros.

Las señales de radiofrecuencias utilizadas no deben causar interferencia perjudicial a otros servicios de Radiocomunicaciones o a equipos eléctricos.

3.4. Descripción del sistema inalámbrico en la frecuencia de 470 MHz

A continuación detallamos la descripción del sistema inalámbrico en la frecuencia de 470 MHz, utilizado para difundir una señal de audio y video en la FIEC.

3.4.1. Elementos del sistema

El sistema UHF de 470MHz, esta compuesto por los siguientes elementos mostrados en la tabla XII.

Tabla XII Elementos del sistema de difusión 470MHz UHF

Equipo / Componente	Detalle
---------------------	---------

Transmisor UHF	Hawkeye VTR-80
Antena Transmisora	Yagi-Uda dipolo simple (6 elementos)
Televisor	Televisor LG-14' trinorma (NTSC, PAL-M, PAL-N)

3.4.1.1. Transmisor

El transmisor utilizado, el HAWKEYE modelo VTR-80, es un mini transmisor de televisión completo que contiene tanto moduladores de audio como de video. Su función es convertir las señales de audio y video en una señal compuesta y transmitirla acorde al sistema NTSC utilizando la norma M. A continuación se muestra en la tabla XIII, las características del transmisor mencionado; y en la figura 3.5 fotografías de su parte frontal y posterior.

Tabla XIII Características del transmisor Hawkeye VTR-80

Rango de frecuencia:	470-476 MHz (Canal 14 UHF)
Número de canales:	uno
Salida RF:	por debajo de 500 $\mu\text{V}/\text{m}$ a 30 metros (7.5 μW)
Impedancia de la antena:	50 ohmios; conector PL-259 hembra
Alimentación:	12 V DC

Consumo de energía:	350 mA aproximadamente
Tipo de Modulación:	video AM, audio FM
Entrada de video:	1 Vpp / 75 ohmios; RCA hembra
Sincronización de video:	negativo
Entrada de audio:	0.1 a 1 Vrms / 600 ohmios subportadora 4.5 MHz; RCA hembra
Ancho de banda en RF:	max. 6 MHz
Desviación:	max. 7 KHz
Resolución:	estándar NTSC
Armónicos de salida:	bajo 50 dB
Dimensiones:	5 ½" x 1 ½" x 8 ½"
Peso:	0.8 Kg.

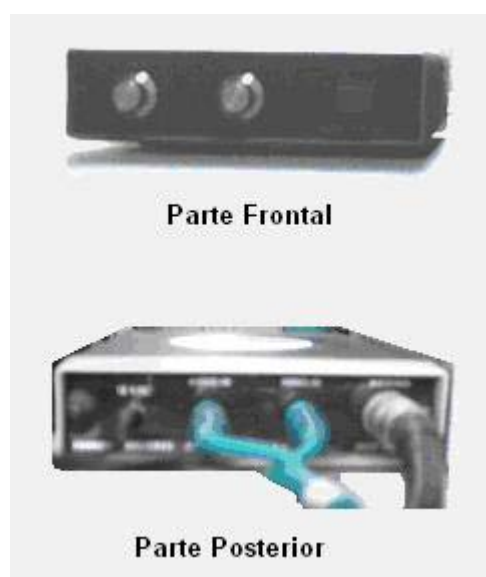


Figura 3.5 Parte frontal y posterior del transmisor Hawkeye

3.4.1.2. Antena transmisora

Es una antena Yagi – Uda de 6 elementos, diseñada específicamente para operar en el canal 14 UHF, como se ve en la figura 3.6. Sus características se indican en la tabla XIV y su patrón de radiación es el mostrado en la figura 3.7.



Figura 3.6 Foto de antena transmisora

Tabla XIV Características de la antena transmisora

Rango de Frecuencia:	470-476 MHz; canal 14 UHF
Marca:	Antares
Ganancia:	8.5 dB
Impedancia:	75 ohmios
Tipo:	Yagi con 1 reflector , 4 directores y un dipolo simple
Polarización:	Horizontal
Material:	Varillas de aluminio sólidas

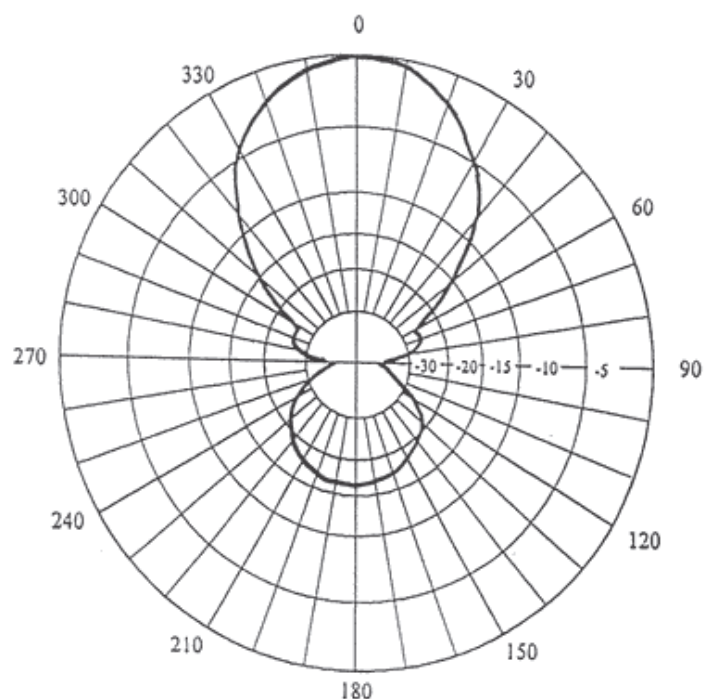


Figura 3.7 Patrón de radiación de antena Yagi-Uda

3.4.1.3. Antena receptora

Las características de esta antena van a variar dependiendo del lugar donde esperemos captar la señal. Si se encuentra cerca de la antena transmisora y con línea de vista, puede optar por una antena tipo dipolo simple. Sin embargo, si se aleja de la antena emisora y/o existe algún obstáculo, va a requerir una antena con mayor ganancia. Esta antena tiene que tener la misma polarización que la antena transmisora, es decir, polarización horizontal.

3.4.1.4. Receptor

El receptor puede ser cualquier televisor analógico convencional que reciba señales de televisión acorde al sistema de televisión NTSC con norma M.

3.4.1.5. Cables y conectores

Este sistema utiliza cables RCA y 2 tipos de cable coaxial: RG-8 y RG-59. Los cables RCA, son utilizados para inyectar la señal al transmisor; mientras que los cables coaxiales, son utilizados para llevar o recibir la señal de las antenas. En la tabla XV se indica la impedancia, el diámetro y la atenuación por metro de los cables utilizados para este sistema.

Tabla XV Características de los cables coaxiales utilizados

Tipo de Cable	Diámetro	Impedancia	Atenuación /metro
RG - 8	0,40"	50 ohmios	8,8dB/100 m
RG - 59	0,23"	75 ohmios	17db/100 m

Se utilizó un conector PL-259 para RG-8 y conectores F para RG-59; el primero para conectar el cable que va a la antena con la salida RF del transmisor, y el

segundo para el cable RG-59 y unir las antenas de techo a los televisores.

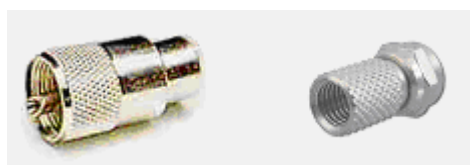


Figura 3.8 Conectores PL-259 y F

3.4.2. Diseño del Sistema

El transmisor UHF, Hawkeye VTR-80, se encuentra ubicado en el centro de señal o cabecera; donde da facilidades de control del dispositivo, dado que los ajustes de audio y video se hacen manualmente mediante las perillas que se encuentran en su parte frontal. Adicionalmente, al ubicarse el transmisor en el centro de señal, se facilita el encendido, configuración, conexión a equipos generadores de señal, mantenimiento y condiciones climáticas más favorables (aire acondicionado).

La señal proveniente del transmisor, es llevada a la antena mediante un cable RG-8, de igual impedancia que la salida RF (50 ohmios) del equipo y presenta una menor pérdida por metro que otros cables con la misma impedancia, como el RG-58.

Dado que se trata de un sistema de transmisión terrestre inalámbrico, la antena transmisora debe ubicarse en un lugar elevado, donde puede tener una mejor línea de vista con los receptores y un mayor alcance de la señal. Tomando en cuenta estas observaciones, la antena se colocó a 21 metros de altura de la torre, de manera que se obtiene línea de vista con la antena receptora en la Sala de Sesiones de la FIEC y cumplir con uno de los objetivos de la tesis. Se optó por polarizar horizontalmente a la antena transmisora, debido a que de esta forma se tiene la misma polarización que el resto de canales nacionales recibidos en la FIEC.

El transmisor UHF con antena propia (dipolo simple) proporciona un corto alcance; por lo que para cubrir un área mayor, cambiamos la antena original del transmisor por una de mayor ganancia direccional. Se utiliza una antena Yagi-Uda de seis elementos (1 reflector y 4 directores), para cumplir con este propósito y como se mencionó anteriormente, se la colocó a 21 metros (ver figura 3.9) de altura a partir de la base de la torre triangular sobre los Laboratorios de la FIEC.



Figura 3.9 Antena transmisora en torre triangular

Para mejorar la calidad de la señal recibida en la SASE, se instaló una antena de características similares a la transmisora, en un mástil de 5 metros ubicado en su techo. Se lleva la señal al aula, mediante 20 metros de cable RG-59 y se conecta al televisor con un conector F macho, tipo rosca.

3.4.3. Análisis de Propagación

El análisis de propagación se realizó con los datos de la tabla XVI.

Tabla XVI Datos para análisis de propagación - difusión 470MHz

Intensidad de campo del transmisor	500uV/m a 30 metros
Potencia de salida del transmisor	-51,24 dB
Ganancia de la antena transmisora	8,5 dB
Frecuencia de operación central	473 MHz
Sensibilidad del receptor	60 uV

Como este es un sistema de difusión, se realizó un análisis general y un análisis puntual al destino principal, la SASE. A continuación mostramos el análisis general.

Aplicando la fórmula:

$P_{\text{recibida } 1} = \text{Potencia Radiada Efectiva} - \text{Pérdidas por espacio libre}$

Donde las pérdidas por espacio libre se calculan mediante:

$$L_b [dB] = 32.5 + 20 \cdot \log(d) + 20 \cdot \log(f)$$

d ; distancia entre antenas en Km
 f ; frecuencia central del enlace en MHz

Se obtuvo el gráfico de la figura 3.10, el que muestra: la potencia recibida en función de la distancia, tomando en cuenta solamente la potencia radiada efectiva y las pérdidas por espacio libre, el umbral de recepción y el umbral de recepción si se utiliza una antena receptora con una ganancia de 8 dB. Acorde a esta figura, este radioenlace tiene un alcance de aproximadamente 75 metros.

Aplicando la fórmula de alcance óptico,

$$r_o = 3,57 \left(\sqrt{h_{Tx}} + \sqrt{h_{Rx}} \right)$$

siendo la altura de la antena transmisora (h_{Tx}) de 110.68 metros y la de la receptora (h_{Rx}) de 86.78, se obtiene un alcance óptico de

70.81 Km. En los cálculos se desprecia la curvatura de la tierra, debido a que nos encontramos a una distancia inferior al 20% del alcance óptico, es decir, a una distancia inferior a 14.16 Km de la antena transmisora.

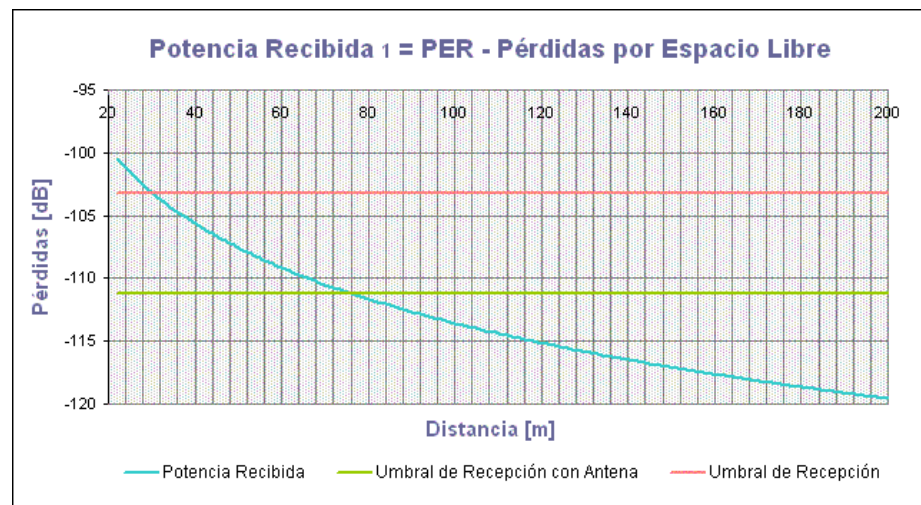


Figura 3.10 Potencia recibida considerando solamente pérdidas por espacio libre

Como la distancia entre antenas transmisora y receptora es pequeña en relación a su alcance óptico, la onda reflejada provoca que la potencia recibida pase por máximos y mínimos, dependiendo si llega en fase o contrafase. Calculamos la atenuación por onda reflejada, mediante la fórmula:

$$F = 20 \cdot \log \left| 2 \cdot \operatorname{sen} \left(\frac{2\pi \cdot h_{Tx} \cdot h_{Rx}}{\lambda r} \right) \right|$$

En la figura 3.11 observamos el efecto de la onda reflejada en la potencia de recepción, en función de la distancia. Para la realización de este cálculo, se tomo como altura de la antena receptora 86,18 metros sobre el nivel del mar, que corresponde a la altura promedio donde se ubicaría una antena de techo en la facultad.

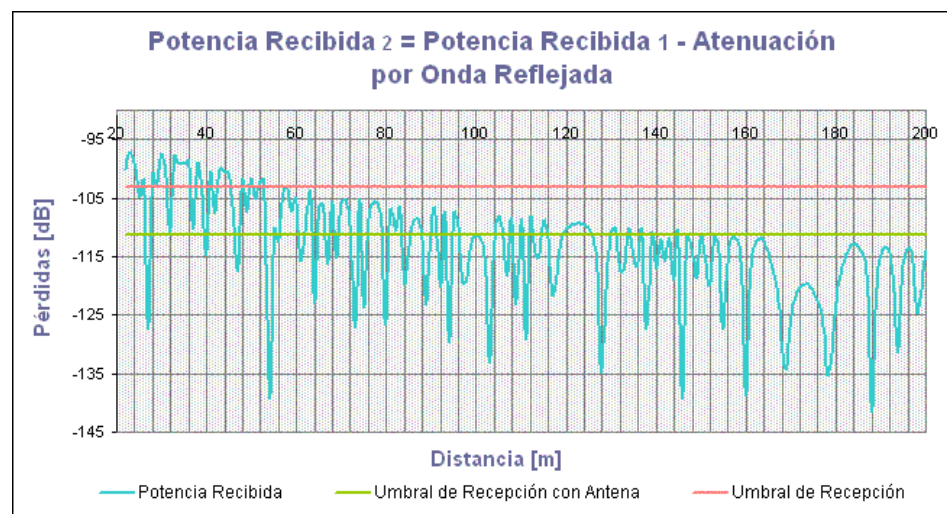


Figura 3.11 Potencia recibida considerando a la onda reflejada

Acorde a la figura 3.11, se tiene un alcance aproximado de 95 metros con antena de techo ubicada a la altura antes indicada, pero teniendo en cuenta que los máximos y los mínimos de recepción de señal se encuentran muy cercanos.

Realizamos mediciones en varios puntos alrededor de la antena transmisora; las figuras a continuación muestran con color azul los lugares donde se recibe bien la señal, con verde en los que

la calidad es regular (interferencia, ruido, señal inestable, etc.) y de color rojo donde la señal era muy pobre o inexistente. La figura 3.12 corresponde a mediciones realizadas entre 80 y 85 metros sobre el nivel del mar, la figura 3.13 corresponde a mediciones realizadas entre 85 y 90 metros sobre el nivel del mar y finalmente la figura 3.14 corresponde a mediciones realizadas a alturas superiores que 90 metros sobre el nivel del mar. En estas figuras se marcó con puntos los lugares donde se realizó las mediciones y se estimó mediante un sombreados la calidad de la señal entre puntos; los lugares que no han sido pintados (están de color blanco) es porque se encuentran a una altura diferente de la correspondiente.

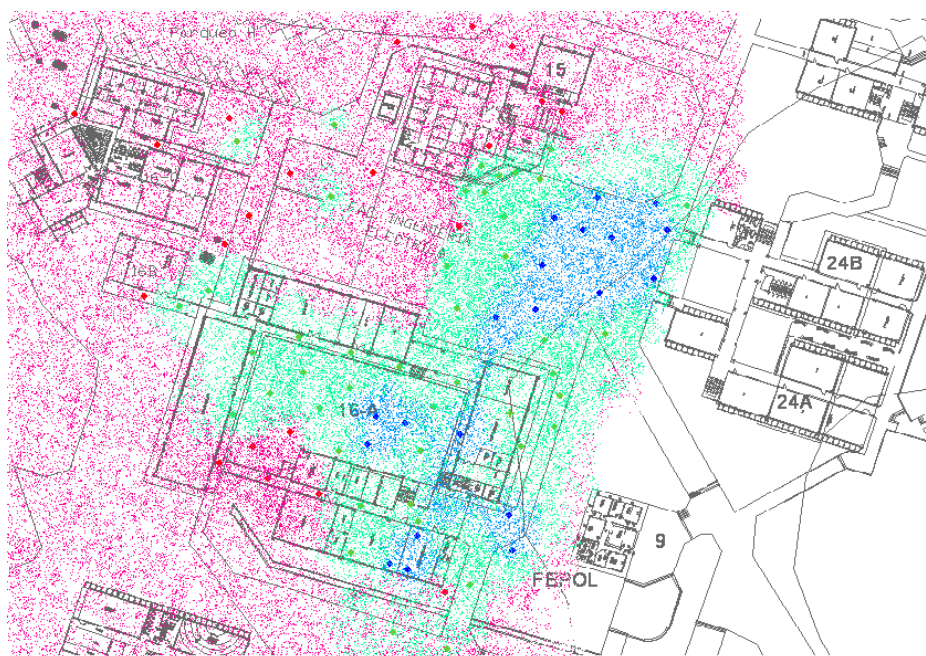


Figura 3.12 Cobertura entre 80 y 85 metros sobre nivel del mar en la FIEC



Figura 3.13 Cobertura entre 85 y 90 metros sobre nivel del mar en la FIEC



Figura 3.14 Cobertura a más de 90 metros sobre nivel del mar en la FIEC

Si se compara con el patrón de radiación teórico, mostrado en la figura 3.15, se observa que las sombras de cobertura de color azul de las figuras 3.12, 3.13 y 3.14 coinciden con el patrón de radiación, donde no existen obstrucciones (árboles, edificios, etc.). Los mejores lugares para la recepción de la señal, se encuentran dentro del área de cobertura teórica, siempre y cuando no exista una obstrucción considerable que afecte la calidad de la señal recibida. Se recomienda el uso de antenas de exteriores para obtener una señal mas estable.

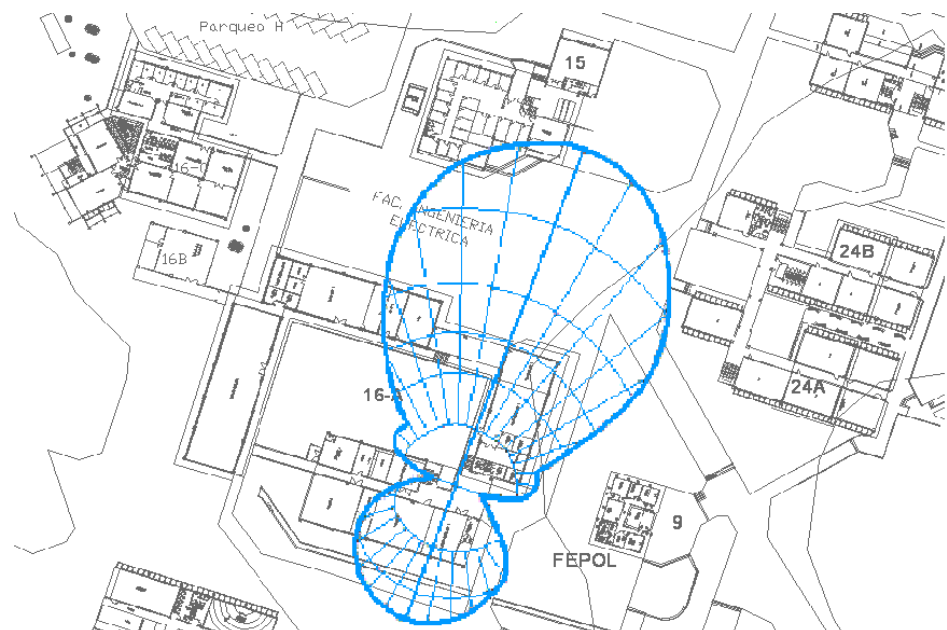


Figura 3.15 Patrón de radiación teórico en mapa de la FIEC

Luego de probar la recepción en el techo de la SASE, encontramos empíricamente que el mejor lugar para ubicar

nuestra antena receptora estaba a 86.78 metros de altura y a 76.35 metros de distancia de la antena transmisora; se utilizó una antena de 8dB de ganancia. A continuación mostramos el análisis para este caso en particular.

Se tomó en cuenta los siguientes criterios: propagación de onda espacial, refracción de la onda (análisis del despejamiento de la primera zona de Fresnel), curvatura de la tierra, reflexión de la onda y pérdidas por espacio libre, por conectores y cables.

La antena transmisora apunta su lóbulo principal a la SASE, de manera que para este análisis puntual, se tomó el perfil del terreno cada 1,53 metros en una línea imaginaria entre la antena transmisora y receptora, que equivale a 51 valores. Para el cálculo de la primera zona de Fresnel, se utilizó la fórmula:

$$R_1 = \sqrt{\frac{\lambda \cdot d_1 \cdot d_2}{d_1 + d_2}}$$

Donde:

R_1 : Radio de la primera zona de Fresnel

λ : Longitud de onda

d_1 : Distancia del transmisor al punto considerado

d_2 : Distancia del punto considerado al receptor

El punto de reflexión de la onda, se obtuvo aplicando funciones trigonométricas, calculando el ángulo de incidencia mediante la fórmula:

$$\Psi = \arctan\left(\frac{h_t + h_r}{d}\right)$$

Donde:

- Ψ : ángulo de incidencia
- h_t : altura de antena transmisora
- h_r : altura de antena receptora
- d : distancia entre antenas

luego, la distancia de antena transmisora al punto de reflexión (d_1), se calcula mediante la siguiente expresión;

$$d_1 = \frac{h_t}{\tan(\Psi)}$$

obteniendo los resultados mostrados en la tabla XVII y la figura 3.16.

Tabla XVII Resultados de cálculo de despejamiento del primer radio de Fresnel

Distancia entre antenas [m]	1er Radio de Fresnel (R1) [m]	60% de R1 [m]	Altura del terreno [msnm]	Despejamiento (h) [m]	Despejamiento Normalizado (h/R1)
0,00	0,00	0,00	89,68	-21,00	---
1,53	1,30	0,78	89,68	-20,52	-15,80
3,05	1,82	1,09	89,68	-20,04	-11,02
4,58	2,20	1,32	85,18	-24,07	-10,92
6,11	2,52	1,51	80,68	-28,09	-11,16
7,64	2,78	1,67	80,68	-27,61	-9,92
9,16	3,02	1,81	80,68	-27,13	-9,00
10,69	3,22	1,93	80,68	-26,65	-8,28

12,22	3,40	2,04	80,68	-26,18	-7,70
13,74	3,56	2,14	80,68	-25,70	-7,21
15,27	3,71	2,23	80,68	-25,22	-6,80
16,80	3,84	2,31	80,68	-24,74	-6,44
18,32	3,96	2,38	80,68	-24,26	-6,12
19,85	4,07	2,44	80,68	-23,79	-5,84
21,38	4,17	2,50	80,68	-23,31	-5,59
22,91	4,25	2,55	80,68	-22,83	-5,37
24,43	4,33	2,60	80,68	-22,35	-5,16
25,96	4,40	2,64	85,18	-17,37	-3,95
27,49	4,45	2,67	85,18	-16,90	-3,79
29,01	4,50	2,70	85,18	-16,42	-3,65
30,54	4,55	2,73	85,18	-15,94	-3,51
32,07	4,58	2,75	85,18	-15,46	-3,38
33,59	4,61	2,76	85,18	-14,98	-3,25
35,12	4,62	2,77	85,18	-14,51	-3,14
36,65	4,64	2,78	85,18	-14,03	-3,03
38,18	4,64	2,78	80,58	-18,15	-3,91
39,70	4,64	2,78	80,58	-17,67	-3,81
41,23	4,62	2,77	80,58	-17,19	-3,72
42,76	4,61	2,76	80,58	-16,72	-3,63
44,28	4,58	2,75	80,58	-16,24	-3,55
45,81	4,55	2,73	80,58	-15,76	-3,47
47,34	4,50	2,70	80,58	-15,28	-3,39
48,86	4,45	2,67	80,58	-14,80	-3,32
50,39	4,40	2,64	80,58	-14,33	-3,26
51,92	4,33	2,60	80,58	-13,85	-3,20
53,45	4,25	2,55	80,58	-13,37	-3,14
54,97	4,17	2,50	80,58	-12,89	-3,09
56,50	4,07	2,44	80,58	-12,41	-3,05
58,03	3,96	2,38	80,58	-11,94	-3,01
59,55	3,84	2,31	80,58	-11,46	-2,98
61,08	3,71	2,23	80,58	-10,98	-2,96
62,61	3,56	2,14	80,58	-10,50	-2,95
64,13	3,40	2,04	86,58	-4,02	-1,18
65,66	3,22	1,93	86,58	-3,55	-1,10
67,19	3,02	1,81	80,58	-9,07	-3,01
68,72	2,78	1,67	80,58	-8,59	-3,09
70,24	2,52	1,51	80,58	-8,11	-3,22
71,77	2,20	1,32	80,58	-7,63	-3,46
73,30	1,82	1,09	80,58	-7,16	-3,94
74,82	1,30	0,78	80,78	-6,48	-4,99
76,35	0,00	0,00	85,28	-1,50	----

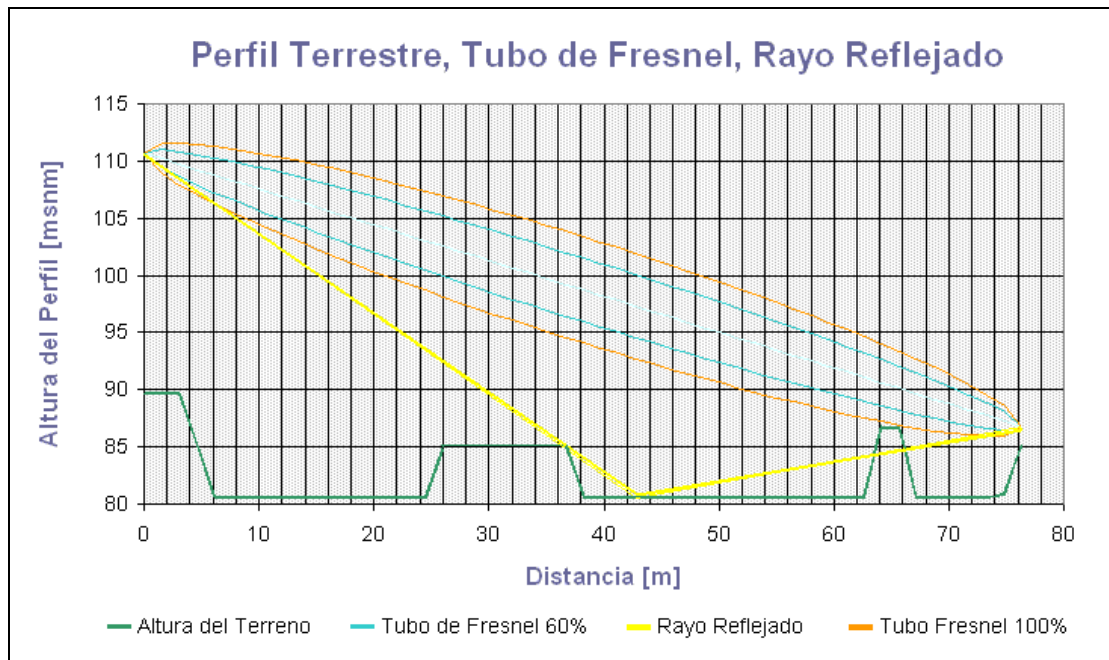


Figura 3.16 Perfil terrestre, tubo de Fresnel, rayo reflejado para enlace de difusión en 470 MHz

Como se puede ver en el gráfico, el camino de la onda reflejada se encuentra obstruido por obstáculos en el terreno, por lo que no influye en este caso en particular. También se observa que la primera zona de Fresnel se encuentra totalmente despejada, por lo que se agrega una ganancia de 6dB de al enlace. En la tabla XVIII se muestra los resultados para el cálculo de potencia recibida y el voltaje de recepción.

Tabla XVIII Resultados de análisis de propagación en radioenlace 470 MHz

Potencia de Tx	[dB]	-51,24
Pérdidas cables tramo 1	[dB]	4,40

Pérdidas conectores tramo 1	[dB]	0,50
Ganancia antena transmisora	[dB]	8,50
Potencia Efectiva Radiada (PER)	[dB]	-47,64
Pérdidas por espacio libre	[dB]	63,60
Ganancia por despejamiento de 1era zona de Fresnel	[dB]	6,00
Atenuación por onda reflejada	[dB]	0,00
Pérdidas por Difracción	[dB]	0,00
Pérdidas cables tramo 2	[dB]	5,10
Pérdidas conectores tramo 2	[dB]	0,50
Ganancia de Antena Rx	[dB]	8,00
Potencia de Recepción	[dB]	-102,83
Voltaje de Rx	[uV]	62,49

3.5. Descripción del sistema inalámbrico en la frecuencia de 5.8GHz

A continuación detallamos la descripción del sistema inalámbrico en la frecuencia de 5.8GHz, utilizado para transmitir la misma señal de audio y video difundida en la FIEC, al aula satelital ubicada en el CTI.

3.5.1 Elementos del Sistema

El sistema de transmisión 5.8GHz, esta compuesto por los siguientes elementos:

Tabla XIX Elementos del sistema de transmisión 5.8GHz

Equipo / Componente	Detalle
Transmisor 5.8GHz	Falcon Plus VTX5900 TrangoSystems
Receptor 5.8GHz	Falcon Plus VRX5900 TrangoSystems

Antena Transmisora	Patch 15 dB
Antena Receptora	Dish 28 dB
Torre triangular con vientos	27 metros de altura
Torre triangular con vientos	15 metros de altura

3.5.1.1 Transmisor

Es un transmisor modelo Falcon Plus VTX-5900, marca TrangoSystems, cumple con el artículo 15-literal b de la FCC, diseñado para intemperie y permite recibir señales con norma NTSC o PAL. En la tabla XX se muestra con mayor detalle sus características.

Tabla XX Características de transmisor Falcon Plus VTX5900

Alcance	3 Millas con línea de vista (con 28 dBi antena receptora)
Potencia de Salida RF	50 mV/m a los 3 m (cumple con acuerdo 15.249 de la FCC)
Consumo de Corriente	220 mA típico, 30mA espera (TX)
Entrada de Voltaje	7-12 VDC (7 VDC nominal)
Conector de Datos	RJ11
Ancho de Banda de Video	5.8 MHz
Nivel de entrada de video	1 Vpp / 75 ohmios desbalanceado; conector BNC- hembra
Resolución	Estándar NTSC y PAL
Modulación de video	FM de banda angosta directa
Índice de Modulación	1 a 6.5 MHz por señal de A/V compuesta (± 6.5 MHz de desviación)
Entrada de Audio	1 Vpp line level; conector RCA-

	hembra, impedancia 600 ohmios
Ancho de Banda de Audio	50 Hz - 15 KHz
Modulación de audio	FM banda ancha
Subportadoras de audio	6 MHz (derecha) y 6.5 MHz (izquierda/mono)
Índice de Modulación de audio	De 1 a 75 KHz (\pm 75 KHz de desviación)
Dimensiones	4.6" x 8.8" x 2.5" (11.7 cm x 22.4 cm x 6.4 cm)
Conector de salida RF	SMA macho
Selector de canal para 12 canales	CH1: 5740, CH2: 5750; CH3: 5762; CH4: 5772; CH5: 5784; CH6: 5794; CH7: 5806; CH8: 5816; CH9: 5828; CH10: 5838; CH11: 5850; CH12: 5860 (MHz)

3.5.1.2 Antena transmisora

Es de tipo panel, con 15 dB de ganancia en su punto de mayor directividad. En la tabla XXI podemos observar sus características:

Tabla XXI Características de antena transmisora 5.8GHz

Marca:	TrangoSystems
Tipo:	Panel (Patch)
Alcance	1 milla
Rango de Frecuencia	5725 - 5875 MHz
Ancho de Banda	150MHz (VSWR < 2.0:1)
Ganancia	15dBi
Relación antero / posterior	> 15dB
Ancho del haz en el plano E	> 18°
Ancho del haz en el plano H	> 18°
Polarización	Circular
Impedancia	50 ohmios nominal

Material	Cubierta blanca a prueba de agua de material ABS con espaldar de aluminio
Dimensiones	9.5.×8.5.×2.25. con conector
Conector	SMA o SMA-RP hembra
Cable	12" con RG316DS con transmisores SMA-Macho

3.5.1.3 Antena receptora

Es de tipo dish, con 28 dB de ganancia en su punto de mayor directividad. En la tabla XXII podemos observar sus características:

Tabla XXII Características de antena receptora 5.8GHz

Marca	TrangoSystems
Tipo	Dish
Rango de Frecuencia	5725 - 5875 MHz
Ancho de Banda	100MHz (VSWR < 1.5:1)
Ganancia	> 28 dBi para la porción pasiva del disco
Relación antero / posterior	> 30 dB
Axial Ratio	< 5 dB
Ancho del haz en el plano E	> 7°
Ancho del haz en el plano H	> 7°
Polarización	Circular
Material	Reflector de acero con pintura gris de protección
Dimensiones	24"x26"x2.15" con conector incluido
Conector	SMA hembra en el filtro / LNA
Cable	SMA-Macho de 32" a SMA-Macho doble blindaje con RGS142
Peso	10 libras
Ganancia	> 9 dB
Image Rejection	> 50 dB
P1 DB	> -10 dB
VSWR	típico < 2:1 a lo largo del ancho de banda

3.5.1.4 Receptor

El receptor, modelo Falcon Plus VRX-5900, marca TrangoSystems, que permite recibir las señales emitidas por el transmisor Falcon Plus VTX-5900; proporciona salidas de audio y video acorde al sistema de televisión a color NTSC o PAL y se accede al mismo remotamente mediante software.

Tabla XXIII Características de receptor Falcon Plus VRX-5900

Consumo de Corriente	520mA típico. RX
Entrada de Voltaje	7-12 Vdc (7 Vdc nominal)
Conector de Datos	RJ11
Ancho de Banda de Video	5.8 MHz
Impedancia de Salida de Carga	75 Ohms; conector BNC-hembra
S/N de Salida de Video	> 40 dB con -85 dBm en la entrada RF > 42 dB con -82 dBm en la entrada RF > 48 dB con -75 dBm en la entrada RF
Resolución	Estándar NTSC y PAL
Salida de audio	Nivel típico 1.5 Vpp; impedancia 600 Ohms, conector RCA-hembra
Ancho de Banda de Audio	50 Hz - 15 KHz (3dB)
S/N de Salida de Audio	> 12 dB con -85 dBm en la entrada RF
Dimensiones	4.6" x 8.8" x 2.5" (11.7 cm x 22.4 cm x 6.4 cm)
Peso	2.65 lbs

Conector de entrada RF	SMA hembra; cumple con los acuerdos 15.203, 15.207(a), 15 subparte B de la FCC
Selector de canal para 12 canales	CH1: 5740, CH2: 5750; CH3: 5762; CH4: 5772; CH5: 5784; CH6: 5794; CH7: 5806; CH8: 5816; CH9: 5828; CH10: 5838; CH11: 5850; CH12: 5860 (MHz)

3.5.1.5 Cables y conectores

En este sistema se utiliza cables RCA, RG-11, RG316DS y RGS142. Los cables RCA, son utilizados para inyectar la señal de audio al transmisor; mientras que los cables coaxiales inyectan la señal de video. El cable RG316DS es utilizado para conectar el transmisor a su antena y el RGS142 para conectar el receptor a su antena.

Se utilizó conectores BNC Crimp y F para RG-11; los primeros, para conectar el cable con la señal de video a la entrada del transmisor y en ambos extremos del cable que lleva la señal de video desde el receptor al aula satelital; los segundos, para conectar los cables de audio y video a la salida de los divisores de señal tres a uno, ubicados en la mesa de trabajo. También se utilizó uniones F hembra – F hembra y adaptadores F macho – RCA hembra, para adaptar el cable coaxial RG-11 al

cable RCA que inyecta la señal de audio al transmisor y de igual manera para el receptor.



Figura 3.17 Conectores y uniones utilizados en radioenlace 5.8 GHz

3.5.1.6 Torres

Para realizar este radioenlace, fueron necesarias 2 torres de telecomunicaciones y de esta forma obtener línea de vista entre la transmisión y recepción. Ambas torres son triangulares soportadas con vientos; una de 27 metros y la otra de 15 metros de altura; ambas pintadas a dos colores cada 3 metros.



Figura 3.18 Torres de 27 y 15 metros

3.5.2 Diseño del Sistema

El transmisor 5.8 GHz, Falcon Plus, se encuentra ubicado junto a su antena transmisora, en la cima de la torre de 27 metros localizada en la losa de los laboratorios de la FIEC y es monitoreado remotamente vía software. Se le inyecta la señal de audio y video mediante cables RG-11, cuya fuente se encuentra en el Laboratorio de Telecomunicaciones. No hay inconvenientes que el transmisor se encuentre en la intemperie, debido a que fue construido para eso.

El receptor se encuentra en el CTI, a 15 metros de altura sobre la torre ubicada en la terraza del edificio, junto al receptor. Del receptor bajan los cables de audio y video al aula satelital.

Se optó por torres de 27 y 15 metros, para asegurar la línea de vista entre las antenas transmisora y receptora.

3.5.3 Análisis de Propagación

Este radioenlace, tiene como finalidad enviar la señal de audio y video generada en el Laboratorio de Telecomunicaciones, al aula satelital en el CTI, como lo podemos observar en la siguiente figura.



Figura 3.19 Radioenlace 5.8GHz

El análisis de propagación se realizó con los datos mostrados en la tabla XXIV.

Tabla XXIV Datos para análisis de propagación para radioenlace 5,8GHz

Distancia entre antenas	1346 metros
Intensidad de campo del transmisor	50mV/m a 3 metros

Potencia de salida del transmisor	0.75 mW
Ganancia de la antena transmisora	15 dB
Ganancia de la antena receptora	28 dB
Frecuencia de operación	5.8 GHz
Sensibilidad del receptor	-115 dB

Para los cálculos realizados, se tomo en cuenta los siguientes criterios: propagación de onda espacial, refracción de la onda (análisis del despejamiento de la primera zona de Fresnel), curvatura de la tierra, reflexión de la onda y pérdidas por espacio libre, por conectores y cables.

El alcance óptico de nuestras antenas, es de 75,06 Km. Como la distancia entre antenas es menor que $0.2r_0$, es decir, menor que 15,01 Km., se tomo condiciones de tierra plana y se desprecia la curvatura de la tierra.

A partir del mapa topográfico de la universidad, se obtuvo el perfil topográfico en el trayecto correspondiente a este radioenlace, tomando la altura del terreno cada 38.46 metros, es decir, se tomó 35 pasos. Se verificó el despejamiento del 60% la primera zona de Fresnel. En la tabla XXV se muestran los resultados de los cálculos realizados y se grafica en la figura 3.20.

Tabla XXV Resultados de cálculo de despejamiento del primer radio de Fresnel para radioenlace 5,8GHz

Distancia a partir de la antena transmisora [m]	Altura del terreno [m]	1er Radio de Fresnel (R1) [m]	60% de R1 [m]	Despejamiento (h) [m]
0,00	89,68	0,00	0,00	-27,00
38,46	86,00	1,85	1,11	-29,65
76,91	85,00	2,58	1,55	-30,29
115,37	85,00	3,11	1,87	-30,06
153,83	90,00	3,54	2,12	-24,88
192,29	93,00	3,89	2,34	-21,75
230,74	90,00	4,19	2,52	-24,65
269,20	91,00	4,45	2,67	-23,58
307,66	95,00	4,67	2,80	-19,53
346,11	93,00	4,86	2,92	-21,50
384,57	100,00	5,03	3,02	-14,48
423,03	98,00	5,16	3,10	-16,48
461,49	93,00	5,28	3,17	-21,49
499,94	90,00	5,38	3,23	-24,52
538,40	83,00	5,45	3,27	-31,55
576,86	85,00	5,51	3,30	-29,60
615,31	87,00	5,54	3,33	-27,66
653,77	85,00	5,56	3,34	-29,73
692,23	85,00	5,56	3,34	-29,81
730,69	80,00	5,54	3,33	-34,91
769,14	70,00	5,51	3,30	-45,01
807,60	80,00	5,45	3,27	-35,13
846,06	83,00	5,38	3,23	-32,25
884,51	83,00	5,28	3,17	-32,39
922,97	83,00	5,16	3,10	-32,54
961,43	83,00	5,03	3,02	-32,71
999,89	83,00	4,86	2,92	-32,89
1.038,34	83,00	4,67	2,80	-33,08
1.076,80	85,00	4,45	2,67	-31,30
1.115,26	85,00	4,19	2,52	-31,53
1.153,71	86,00	3,89	2,34	-30,80
1.192,17	86,00	3,54	2,12	-31,09
1.230,63	85,00	3,11	1,87	-32,43
1.269,09	88,00	2,58	1,55	-29,83
1.307,54	85,00	1,85	1,11	-33,35
1.346,00	104,54	0,00	0,00	-15,00

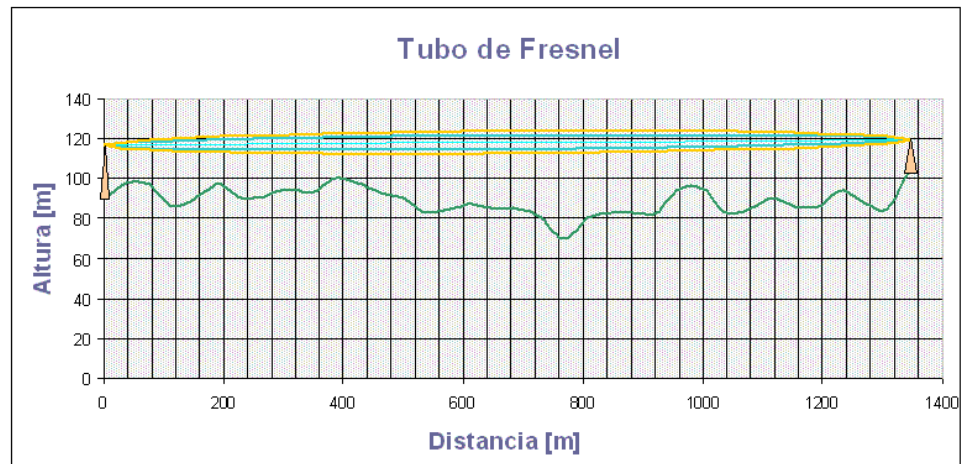


Figura 3.20 Perfil terrestre y Tubo de Fresnel, para enlace 5,8GHz

En el gráfico podemos observar que no solo se mantiene despejado el 60% de la primera zona de Fresnel, sino que además, se mantiene un buen resguardo de la misma.

Se realizó el cálculo del punto de reflexión, encontrando que este se encuentra a 664,85 metros de la antena transmisora, como se muestra en la figura 3.21. La reflexión no afecta al enlace, debido a la obstrucción de este punto por parte del terreno, a aproximadamente 380 metros de distancia de la antena transmisora.

En la tabla XXVII se observan los resultados de los cálculos realizados. Finalmente, se calcula el margen de sensibilidad del enlace, obteniéndose un valor de 16,40 dB.

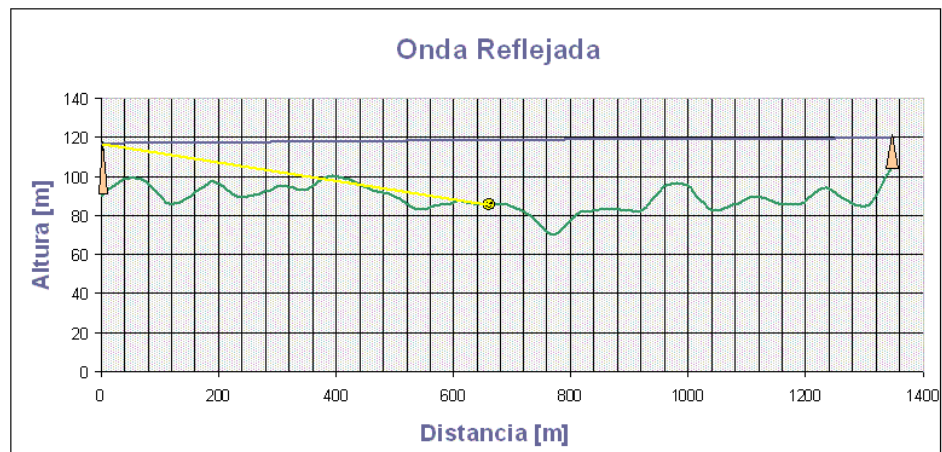


Figura 3.21 Perfil terrestre, rayo directo, punto de reflexión y rayo reflejado para enlace 5,8GHz

Tabla XXVII Resultados de análisis de propagación para radioenlace 5,8GHz

Potencia de Tx	[dB]	-31,24
Pérdidas cable tramo 1	[dB]	0,01
Pérdidas conectores tramo 1	[dB]	0,01
Ganancia antena transmisora	[dB]	15
Potencia efectiva radiada	[dB]	-16,26
Pérdidas por espacio libre	[dB]	110,29
Ganancia de Antena Rx	[dB]	28
Pérdidas cable tramo 2	[dB]	0,01
Pérdidas conectores tramo 2	[dB]	0,04
Potencia de Recepción	[dB]	-98,60
Sensibilidad del receptor	[dB]	-115
Margen	[dB]	16,40

Acorde a los cálculos realizados, no debe existir inconvenientes en este enlace, dado que se cuenta con un margen de 16,40 dB. Para que la señal recibida se degrade, tiene que haber un radioenlace funcionando en la misma dirección.

3.6. Manual de Operación

3.6.1 Precauciones

Es de suma importancia que antes de encender el transmisor UHF, verifique que el conector correspondiente a su antena se encuentre bien ajustado (*el equipo se dañará si se lo enciende sin que exista una antena conectada en su salida*).

Antes de conectar el adaptador AC del transmisor UHF, Hawkeye, verifique que este se encuentre apagado (*si se lo conecta estando encendido el equipo, este adaptador puede botar chispas*).

3.6.2 Operación del Sistema

1. Verificar conexiones de las señales de entrada

Identifique las señales ubicadas en cada entrada del selector de audio / video y revise que estén bien ajustados los conectores.

Las salidas video, audio izquierdo y audio derecho (cables RCA) del selector de audio / video se conectan a los divisores de 3-vías; verifique que ninguno de estos cables estén flojos o mal conectados para evitar el ingreso de ruido. De igual

manera, revise las conexiones de las salidas de los divisores de tres vías, las cuales están destinadas a los transmisores y al televisor para monitoreo de la señal. Note que si con la señal recibida por el televisor mediante esta conexión, es mala, significa que no está ingresando una buena señal a los transmisores y por ende, las emisiones no serán de buena calidad.

2. Operación de Transmisor UHF

Luego de haber tomado las precauciones antes mencionadas y revisado las conexiones, encienda el transmisor presionando el botón rojo que se encuentra en su parte frontal (ON/OFF). Ajuste el nivel de audio y video con los controles que también se encuentran en su parte frontal.

3. Operación de Transmisor 5.8GHz

Encender el transmisor

Primero se enciende el transmisor, conectando el enchufe polarizado (rotulado) que se encuentra junto a la mesa de trabajo a un tomacorriente.

Conectar la interfaz para el control remoto

Conectar el cable UTP (verde) con conector DB-9 que se

encuentra junto a la mesa de trabajo, a un puerto serial de la PC que tiene el software TrangoLink instalado.

Ejecutar el software Trangolink

- 1) Ir a Menú de Inicio, Programas y dar click al programa, TrangoLink.
- 2) Cuando se abra el programa, este le pedirá que seleccione el puerto al que esta conectado el equipo; escoja el puerto serial correspondiente (COM1, COM2, COM3 o COM4) y presione OK.
- 3) Luego, aparecerá una pantalla como la que se muestra a continuación:

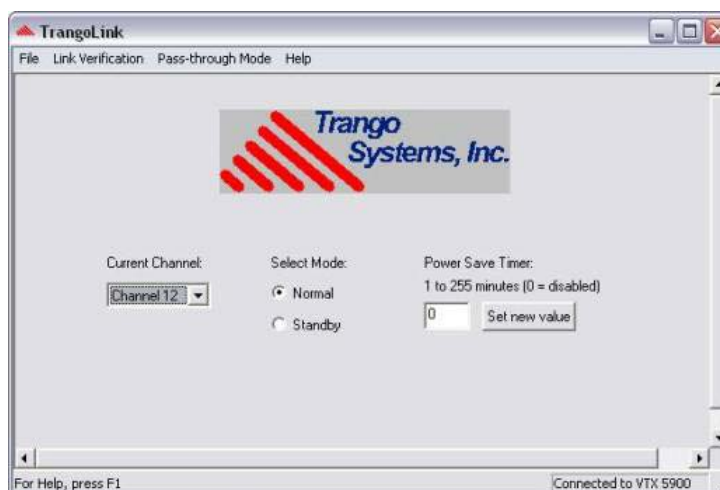


Figura 3.22 Pantalla de inicio de software TrangoLink para transmisor VTX5900

Asegúrese que se encuentre en Modo NORMAL y seleccione el canal con que se va a comunicar con el receptor con la lista desplegable (Current Channel). No cambie el estado del transmisor a Modo STANDBY o coloque algún valor numérico en el campo POWER SAVE TIMER.

4. Operación de Receptor 5.8GHz

Encender en receptor

Conecte el enchufe polarizado (rotulado) que se encuentra junto al rack en el aula satelital, en el CTI, a un tomacorriente.

Conectar la interfaz para el control remoto

Conectar el cable UTP (verde) con conector DB-9 a un puerto serial de la PC, que tiene el software Trangolink instalado.

Ejecutar el software Trangolink.

- 1) Ir a Menú de Inicio, Programas y dar click al programa, TrangoLink.
- 2) Cuando se abra el programa, este le pedirá que seleccione el puerto al que esta conectado el equipo;

escoja el puerto serial correspondiente (COM1, COM2, COM3 o COM4) y presione OK.

3) Luego, aparecerá una pantalla como la que se muestra a continuación:

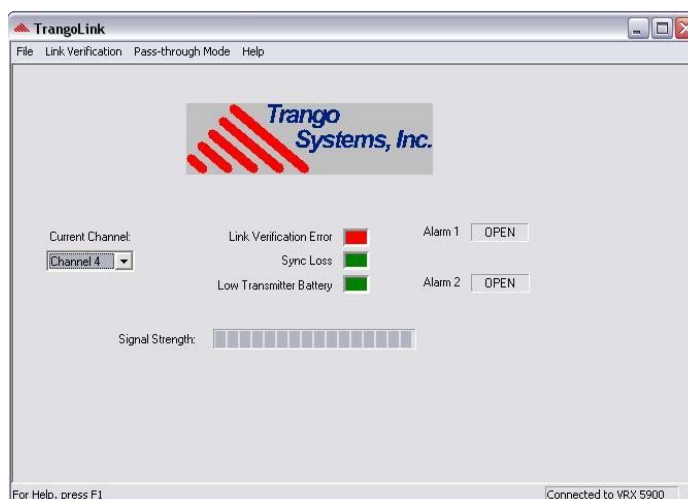


Figura 3.23 Pantalla de inicio de software TrangoLink para receptor VRX5900

Seleccione el mismo canal con que configuro el transmisor.

Se recomienda revisar en cual de los canales hay una menor cantidad de ruido; esto se puede hacer observando la barra "Signal Strength" en la pantalla. Primero se debe revisar cual de los canales tiene un menor valor de signal strength teniendo el transmisor apagado; luego, seleccionar el canal en donde había un menor valor de signal strength y verificar que al encender el transmisor en el mismo canal, se reciba un nivel alto de nivel de

señal y que el cuadro correspondiente a Sync Loss este de color verde (hay sincronismo).

5. Apagar los equipos

Luego de finalizar el uso del sistema, asegúrese de apagar los equipos y las regletas.

3.6.3 Recomendaciones

- ☒ Si el transmisor UHF va a estar apagado por periodos prolongados, desenchufar la fuente alimentadora DC.
- ☒ No inserte señales en las entradas de audio o video que no correspondan a las indicadas.
- ☒ Mantenga el transmisor UHF en un lugar seco y asegúrese que este no se sobrecaliente.
- ☒ Utilizar el sistema por lo menos de vez en cuando.

3.7. Mantenimiento del Sistema

A continuación se detalla el mantenimiento preventivo recomendado para asegurar la vida útil del sistema. Se recomienda este mantenimiento por lo menos cada seis meses.

Para la revisión del sistema, son necesarias las herramientas y accesorios indicados en la tabla XXVIII.

Tabla XXVII Lista de herramientas y accesorio para mantenimiento del sistema

Herramienta / Accesorio
Cintas aislante y autofundente
Destornilladores estrella y plano medianos
Cautín y soldadura
Pinza cortadora
Multímetro (mida voltaje DC, AC, y continuidad)
Amarras plásticas (longitud 20 cm)
Juego de llaves de boca y corona (11" a 14") o llave ajustable
Escalera telescópica
Cinturón de seguridad
Playo

Torres

Las torres deben ser revisadas cada 18 meses, es muy importante observar los templadores, las uniones y los puntos de soldadura dado que son propensos a averías por las inclemencias del tiempo.



Figura 3.24 Soporte de tensores o vientos

Una buena prueba para verificar el estado de los templadores es halar el

templador con el peso de la persona que hace la prueba, si este se dobla es necesario cambiarlo.

Observe bien los colores de los tramos de las torres, estos son de color anaranjado y blanco cada 6 metros; si usted nota que el tramo blanco muestra colores rojizos y el tramo anaranjado está descolorido es un síntoma de oxidación. En caso de haber señales de oxidación, es conveniente repintar la torre.

Revise los puntos de soldadura en la torre, si estos están afectados por el oxido o se encuentran abiertos por las tensiones que ha soportado la estructura, se debe volver a soldar estos puntos.



Figura 3.25 Puntos de soldadura de torre

Equipos Electrónicos

Se deben encender periódicamente para verificar su buen funcionamiento, limpiarse semanalmente para evitar que el polvo entre y

produzca daños posteriores (equipos dentro del laboratorio). Es necesario que el usuario siga las instrucciones de los manuales que deben estar en posesión del operador, así como este manual.

Cables, Conectores y Adaptadores

Cables RG 8 y RG 11 están diseñados para la intemperie por lo que su mantenimiento es mínimo, se debe revisar que no hayan sufrido cortes o giros bruscos a lo largo de su recorrido.

El Cable UTP Cat. 5, utilizado para controlar al transmisor y receptor 5.8 GHz. esta construido para la intemperie, sin embargo, es conveniente revisar que tampoco haya sufrido giros bruscos o cortes.

Debido a estar constantemente expuestas al sol, las amarras tienden a resquebrajarse, por lo que se recomienda revisar su estado mientras se revisa los cables; en caso de estar cuarteadas, deben ser reemplazadas.

Los conectores BNC, PL-259, Tipo F para RG11 y los adaptadores RCA / RG11 que se encuentran en la mesa de trabajo, se deben examinar continuamente ya que son susceptibles a daños por el uso en las prácticas y manipulación del sistema.

Además de los conectores en el área de trabajo, se tiene conectores en

las cajas de intemperie, que conectan a los radio en 5.8GHz, estos deben ser revisados por lo menos cada año, ya que están expuestos a la condiciones del medio ambiente. En la revisión se debe verificar que la cinta autofundente que los cubre no presente cortes para evitar la filtración de humedad.

Problemas más comunes y sus soluciones

⊖ *No hay señal de audio, video o ambas en los dos sistemas*

Luego de revisar el equipo que provee la señal este encendido, verifique que los cables RCA que llevan la señal al selector, estén bien conectados.

Verifique que el selector este encendido y presionado el botón correspondiente a la señal a difundirse.

Finamente, si aún no tiene señal, verifique que los transmisores estén encendidos; y que los ajustes de audio y video del transmisor UHF no estén en sus valores mínimos.

⊖ *No se recibe señal con el enlace 5.8GHz:*

Asegúrese que el canal de transmisión sea el mismo del de recepción, que los conectores estén bien ajustados y que no hayan problemas de alimentación eléctrica.

⊖ *No se puede conectar vía software con el equipo de transmisión o recepción 5.8GHz:*

Primero revise que no exista algún problema de conectividad. Luego, proceda a reiniciar el equipo con el que no se puede comunicar; desconectando el cable de alimentación eléctrica, espere unos segundos y luego vuelva a conectarlo.

⊗ *La imagen del enlace 5.8 GHz muestra líneas horizontales*

Si luego de verificar que no existan problemas con la toma eléctrica tanto del transmisor y del receptor, pruebe cambio de canales vía software.

⊗ *No se recibe televisión con el enlace UHF*

Verifique que se encuentre dentro del área de cobertura.

Apague y vuelva a encender el televisor.

Revise que la antena receptora tenga la polarización y orientación adecuada; reoriente la antena.

3.8. Cuadro de costos del sistema

Tabla XXVIII Lista de costos de equipos del sistema

DESCRIPCION	MARCA	MODELO	CANTIDAD	PRECIO UNITARIO	PRECIO TOTAL
Transmisor Trango en 5.8GHz	Falcon Plus	VTX5900	1	\$947,00	\$947,00
Receptor Trango en 5,8GHz	Falcon Plus	VRX5900	1	\$947,00	\$947,00
Transmisor UHF canal 14	Hawkeye	VTR-80	1	\$350,00	\$350,00
Selector Audio/Video y modulador RF	Vanco		1	\$25,00	\$25,00
Televisor (14 pulgadas, trinorma)	LG		1	\$200,90	\$200,90
TOTAL				\$2.469,90	\$2.469,90

Tabla XXIX Lista de costos de accesorios del sistema

DESCRIPCION	MARCA	CANTIDAD	PRECIO UNITARIO	PRECIO TOTAL
Cable Coaxial RG 11	Belden	300	\$0,90	\$270,00
Cable Coaxial RG 8	Belden	50	\$4,14	\$207,00
Cable Coaxial RG59	Belden	35	\$0,65	\$22,75
Cable Concéntrico 3H14AWG	Belden	100	\$0,90	\$90,00
Antena 15dB 5,8GHz – Patch (AD5900-15)	Trango	1	\$383,00	\$383,00
Antena 28dB 5,8GHz – Dish (AD5900-28)	Trango	1	\$959,00	\$959,00
Antena Yagi 470-476MHz	Antares	1	\$350,00	\$350,00
Divisor de 3 vías		3	\$4,00	\$12,00
Cables audio y video RCA		4	\$1,70	\$6,80
Cable audio mono y video RCA		1	\$2,00	\$2,00
Adaptadores RCA hembra / F macho		11	\$1,00	\$11,00
Enchufe Polarizado		2	\$0,40	\$0,80
Tomacorriente Polarizado 2 tomas		2	\$0,80	\$1,60
BNC plug Crimp para RG11		3	\$5,67	\$17,01
Conector tipo F para RG11		7	\$0,82	\$5,74
Conector tipo F para RG59		4	\$0,35	\$1,40
Adaptador F hembra / Plugin 1/8		1	\$1,50	\$1,50
Adaptador Plugin 1/8 / Plugin 1/4		1	\$0,40	\$0,40
Uniones F hembra / F hembra		4	\$0,80	\$3,20
Transformador de Impedancia		1	\$3,00	\$3,00
UHF plug PL259 P/RG8		1	\$1,98	\$1,98
Caja de Intemperie		2	\$40,00	\$80,00
Torre 27 metros, triangular con vientos		1	\$650,00	\$650,00
Torre 15 metros, triangular con vientos		1	\$350,00	\$350,00
Mástil de 3 metros		1	\$20,00	\$20,00
Cinta autofundente		1	\$10,00	\$10,00
Cinta aislante		2	\$0,60	\$1,20
Amarras		3	\$2,50	\$7,50
TOTAL			\$2.796,11	\$3.468,88

El costo total de la implementación y adquisición de equipos de los sistemas es de \$5938,78.

CAPÍTULO 4:

4. Análisis Legal de los Sistemas Implementados

Los sistemas implementados están basados en tecnología inalámbrica, destinados a la difusión de audio y video; por esta razón los entes reguladores que deberían legalizar estos sistemas son: el Consejo Nacional de Radiodifusión y Televisión y la supervisión de los mismos a cargo de la Superintendencia de Telecomunicaciones. Dado que se utiliza para uno de los sistemas la banda de 5.7 a 5.8GHz, cuyo uso podría traer complicaciones con redes o sistemas de telecomunicaciones, la regulación faculta la intervención de los organismos de regulación y control de las telecomunicaciones que son: el Consejo Nacional de Telecomunicaciones y la Secretaría Nacional de Telecomunicaciones.

4.1. Descripción de entes reguladores de telecomunicaciones

A continuación definimos los entes reguladores con sus obligaciones concernientes a los sistemas implementados.

4.1.1. CONATEL (Consejo Nacional de Telecomunicaciones)

Es el ente que establece las políticas y normas de los servicios de telecomunicaciones en el Ecuador. Entre sus

atribuciones están: aprobar el Plan Nacional de Desarrollo de las Telecomunicaciones y el Plan Nacional de Frecuencias, regular la prestación de los servicios de telecomunicaciones y del uso del espectro radioeléctrico, fijar estándares necesarios para funcionamiento adecuado e interoperabilidad de las redes, aprobar las normas de homologación de equipos, y promover la investigación científica y tecnológica en el área de las telecomunicaciones.

4.1.2. CONARTEL (Consejo Nacional de Radiodifusión y Televisión)

Es el ente encargado de elaborar, fijar políticas regular y otorgar frecuencias para la radiodifusión y televisión. Entre sus atribuciones con respecto a la radiodifusión y televisión están: formular el reglamento general, aprobar el plan nacional de distribución de frecuencias, autorizar la concesión de canales, aprobar las tarifas de las frecuencias y determinar las políticas que la SUPTEL deba llevar con otros organismos nacionales e internacionales; resolver reclamos y apelaciones que presenten los concesionarios; velar por la libertad de información, programación, derecho y propiedad de producción.

4.1.3. SENATEL (Secretaría Nacional de Telecomunicaciones)

Es el ente encargado de ejecutar las políticas de telecomunicaciones en el país. Entre sus funciones están: elaborar para la aprobación del CONATEL el Plan Nacional de Telecomunicaciones, proponer el ajuste de tarifas y estándares para ponerlas al conocimiento del CONATEL, calificar a los laboratorios que emitirán las certificaciones de homologación, promover la investigación científica y tecnológica en el campo de las telecomunicaciones y recaudar el dinero por: derecho de concesión, autorización, uso de frecuencia y otros conceptos que debe percibir el estado.

4.1.4. SUPTEL (Superintendencia de Telecomunicaciones)

Organismo técnico responsable de ejercer la función de supervisión y control de las actividades del sector de telecomunicaciones. Entre sus funciones tenemos: cumplir y hacer cumplir las resoluciones del CONATEL y CONARTEL, supervisar el cumplimiento de las normas de homologación y regulación que apruebe el CONATEL, controlar y monitorear el espectro radioeléctrico, controlar la libre competencia, juzgar a las personas naturales y jurídicas que incurran en

infracciones, homologar los equipos terminales de telecomunicaciones y mantener relaciones con organismos nacionales e internacionales de radiodifusión y televisión.

4.2. Descripción de las leyes y reglamentos de telecomunicaciones relacionados con los sistemas implementados

Acorde al Plan Nacional de Frecuencias del Ecuador, se define que, el sistema implementado en 470 MHz proporciona un servicio de radiodifusión; es decir, es un servicio de radiocomunicación cuya emisión esta destinada para ser recibida por el público en general, específicamente, televisión. Dado que un televisor es un receptor que se vende libremente al público, se considera que el servicio proporcionado por este sistema se recibe por el público en general, y por ende, se apega a lo antes mencionado. Tanto la Ley de Radiodifusión y Televisión, como su reglamento general, se apegan al sistema mencionado a esta definición.

El sistema de 5.8GHz proporciona un servicio de radiocomunicación fija, según el Plan Nacional de Frecuencias, es decir, brinda un servicio de radiocomunicación entre puntos determinados.

Los rangos de operación de los equipos transmisores de ambos sistemas, operan en frecuencias distintas a las designadas en el

Plan Nacional de Frecuencias que la SENATEL ha implementado en nuestro país. A continuación se analiza la parte legal de cada sistema.

4.2.1. Análisis Legal del sistema de UHF en 470MHz

La Ley Especial de Telecomunicaciones, en sus artículos 4 y 6, indica que el servicio de televisión requiere de una concesión otorgada por el Estado y que se rige por la Ley de Radiodifusión y Televisión.

Acorde a los artículos 6, 7 y 8 de la Ley de Radiodifusión y Televisión y al Art.5 literal a, b y numeral 5 del Reglamento General de Radiodifusión y Televisión, el sistema UHF implementado se clasifica como una estación privada de servicio público de televisión de circuito cerrado; debido a la clasificación de las estaciones y por el destino de sus emisiones.

La banda de 470 a 476 MHz acorde al Plan Nacional de Frecuencias esta atribuida a los siguientes servicios: Fijo, Móvil y Sistemas Buscapersonas como servicios primarios, como se muestra en la figura 4.1.

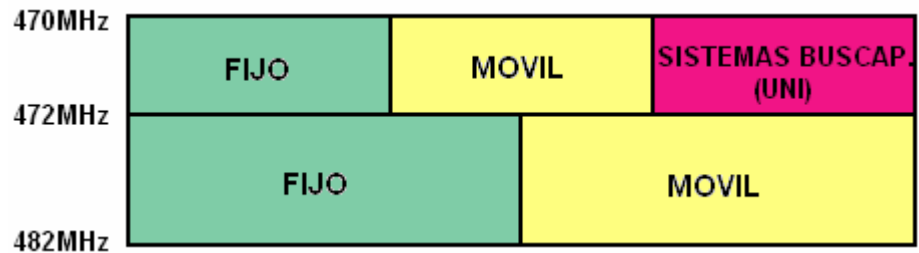


Figura 4.1 Servicios asignados por el Plan Nacional de Frecuencias desde 470MHz a 482 MHz

Como se mencionó anteriormente, se espera utilizar el sistema UHF para brindar un servicio de radiodifusión de televisión, por lo que no se apega a lo estipulado en el Plan Nacional de Frecuencias. La “Norma Técnica para el Servicio de Televisión Analógica y Plan de Distribución de Canales”, corrobora lo antes mencionado, en su numeral 3, literal b; no incluye en sus rangos permitidos a la banda en que opera este sistema.

Basándonos en lo expuesto recientemente, este sistema no puede obtener un título habilitante para su operación legal. Se recomienda solicitar alguna frecuencia disponible en la banda de UHF, o algún canal adyacente y apearse al artículo 7 de la Norma Técnica para el Servicio de Televisión Analógica y Plan de Distribución de Canales.

4.2.2. Análisis Legal del sistema en 5.8GHZ

El sistema implementado en 5,8GHz contiene 12 canales distribuidos desde 5,74GHz a 5,86GHz. El Plan Nacional de Frecuencias, atribuye a la banda de 5,725Gz a 5,83 al servicio de Radiolocalización como servicio primario y a los servicios de: Aficionados y Espectro Ensanchado, como servicios secundarios; desde los 5,83GHz a 5,85 GHz incluye a más de los servicios antes mencionados, al servicio de Aficionados por Satélite como servicio secundario; y finalmente, desde 5,85GHz a 5,925GHz se atribuye a servicios de: Radiocomunicación Fija, Fijo por Satélite y Móvil, como servicios primarios, y Aficionados y Radiolocalización como servicios secundarios, tal como se muestra en la figura 4.2.

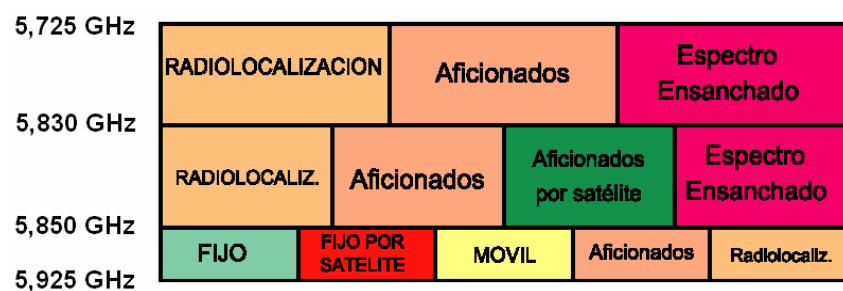


Figura 4.2 Servicios asignados por el Plan Nacional de Frecuencias desde 5,725GHz a 5,925GHz

De lo expuesto anteriormente, los dos últimos canales del sistema en 5,8GHz, se encuentran dentro del rango asignado

en esta banda para el Servicio de Radiocomunicación Fija. Si se considerara el uso del resto de los canales, habría que apoyarse en el artículo 2.4 literal d, del Plan Nacional de Frecuencia, que enuncia la posibilidad de asignar frecuencias a una estación, distinta a las presentada en este Plan, siempre y cuando no cause interferencia perjudicial a una estación que funcione de acuerdo con las disposiciones de la Constitución y Convenio de la Unión Internacional de Telecomunicaciones (UIT), Reglamento de Radiocomunicaciones de la UIT y el Plan Nacional de Frecuencias.

Apegándonos a lo enunciado anteriormente, consideramos, que para la legalización del sistema se debe realizar una solicitud requiriendo el título habilitante para una red privada fija de radiocomunicación. El título habilitante para una red privada tiene un costo de 500 US\$, los cuales se deben cancelar a la SENATEL.

A más del título habilitante, se debe cancelar el valor correspondiente a la concesión y tarifa por el uso de frecuencias del espectro radioeléctrico, el cual se calcula con la siguiente fórmula:

$$D_c = T(US\$) * T_c * F_{cf}$$

Donde:

$T(\text{US\$})$ = Tarifa mensual por uso de frecuencias del espectro radioeléctrico en dólares de los EEUU de América correspondiente al Servicio y al Sistema en consideración.

T_c = Tiempo de concesión. Valor en meses de la concesión a otorgarse al respectivo servicio y sistema.

F_{cf} = Factor de concesión de frecuencias

D_c = Derecho de concesión

El valor del factor F_{cf} , se obtiene en la tabla 1 del anexo 7 del Reglamento de Concesión de Tarifas, el cual adjuntamos en el anexo A de esta tesis. El tiempo mínimo para solicitar el permiso habilitante es de 5 años, es decir, de 60 meses. La $T(\text{US\$})$ depende si el servicio fijo es punto-punto o punto-multipunto.

El sistema propuesto de 5,8GHz corresponde a un sistema fijo punto-punto, por lo que la $T(\text{US\$})$, se obtiene a partir de la fórmula:

$$T(\text{US\$}) = K_a * \alpha_3 * \beta_3 * A * (D)^2$$

Donde:

$T(\text{US\$})$ = Tarifa mensual en dólares de los EEUU de América, por frecuencia asignada.

K_a = Factor de ajuste por inflación.

α_3 = Coeficiente de valoración del espectro del Servicio Fijo para enlaces punto- punto

β_3 = Coeficiente de corrección para el Sistema Fijo, enlace punto – punto.

A = Anchura de banda de la frecuencia asignada, en MHz.

D = Distancia en kilómetros entre las estaciones fijas.

Los valores de α_3 y β_3 , se obtienen a partir de las tablas 1 y 2 del anexo 3 del Reglamento de Concesión de Tarifas; adjuntadas en el Anexo A de esta tesis. La distancia entre estaciones fijas es de aproximadamente 1,4 Km; sin embargo, este no es el valor de D, debido a que el reglamento establece que su valor mínimo es 12 Km. Luego de aplicar la fórmula antes mencionada, se obtiene que $T(\text{US\$})= 68,40$; con el cual se obtiene un valor de derecho de concesión de \$128,43 si se considera un periodo de concesión de 5 años. Los resultados se muestran en la tabla XXX.

Tabla XXX Resultados para el cálculo de tarifa mensual para enlace punto a punto

Rango de Frecuencias	5850 - 5870
Ka	1
α_3	0,0237509
β_3	1
A	20
D	12
T(US\$)	68,40
Tc	60 meses
Fcf	0,0312929
Dc (US\$)	128,43

Si se cambiase la antena directiva por una omnidireccional o sectorizada, se puede convertir el sistema en uno punto-multipunto; para el cual, a más de cancelar el valor por el título habilitante (el mismo que para un servicio punto-punto), se paga por estación base y por cada estación fija de abonado. Las fórmulas a continuación son las utilizadas para el cálculo del T(US\$) por estación base y por estación fija de abonado, respectivamente:

$$T(US\$) = K_a * \alpha_4 * \beta_4 * A * (D)^2$$

$$T(US\$) = K_a * \alpha_5 * F_d$$

Donde:

T (US\$) = Tarifa mensual en dólares de los EEUU

K_a = Factor de ajuste por inflación.

α_4 = Coeficiente de valoración del espectro para el Servicio Fijo y Móvil

β_4 = Coeficiente de corrección para la tarifa por Estación de Base o Estación Central Fija.

A = Anchura de banda del bloque de frecuencias en MHz concesionado en transmisión y recepción.

D = Radio de cobertura de la Estación de Base o Estación Central Fija, en Km

α_5 = Coeficiente de valoración del espectro por Estaciones de Abonado móviles y fijas para el Servicio Fijo y Móvil

F_d = Factor de capacidad

Se obtienen los valores de α_4 , α_5 , β_4 y F_d aplicando las tablas 1 a 8 del anexo 4 del Reglamento de Concesión de Tarifas;

adjunta en el Anexo A de esta tesis; cuyos resultados se muestran en las tablas XXXI y XXXII. Con éstos valores se obtienen la tarifa mensual por uso de frecuencia que es \$23,77 y un pago de concesión de \$ 50,26, considerando el periodo de 5 años.

Tabla XXXI Resultados para el cálculo de tarifa mensual para estación base de enlace punto-multipunto

Rango de Frecuencias	5850 - 5870
Ka	1
α_4	0,0185687
β_3	1
A	20
D	8
T(US\$)	23,77

Tabla XXXII Resultados para el cálculo de tarifa mensual por estación abonado para enlace punto-multipunto

Rango de Frecuencias	5850 - 5870
Ka	1
α_5	1
β_3	1
Fd	3
T(US\$)	3

4.3. Consultas realizadas al CONARTEL y SENATEL de los radioenlaces implementados

A finales de marzo de 2004, se viajó a la ciudad de Quito para

consultar al personal de la CONARTEL y de la SENATEL, sobre la legalización de los sistemas; las personas que nos atendieron fueron:

- Dr. Petronio Ruales Presidente de SENATEL
- Ing. Augusto Espín Director General de Gestión del Espectro Radioeléctrico
- Ing. Byron Pabón Artieda Asesor Técnico de SENATEL
- Ing. Carlos Poma CONARTEL
- Ing. Freddy Moreno Mora Presidente CONARTEL
- Pablo López Piedra Asesor Técnico CONARTEL
- Ing. MAE Andrés Peñafiel Asesor Técnico CONARTEL

Posteriormente, se averiguó nuevamente con el CONARTEL, la posibilidad de legalizar el sistema que opera en 470MHz. En esta ocasión, la persona que atendió fue el Ing. Hugo Carrión, Asesor Técnico del CONARTEL.

A continuación, se describe la respuesta de las personas antes mencionadas, sobre los sistemas planteados.

4.3.1. Resultados de las consultas realizadas al CONARTEL

En marzo de 2004, nos dirigimos al CONARTEL, con docu-

mentación requerida por la ley, para analizar la legalización de los sistemas planteados.

Los ingenieros del CONARTEL mencionados, indicaron que el rango de frecuencias de 470 a 476MHz no esta bajo su administración y sugirieron el uso del canal 9, destinado para pruebas de televisión; siempre y cuando sea solo para pruebas. Indicaron además, que se podría implementar un sistema como el propuesto, mientras no interfiera con otros sistemas, pero dado que su servicio no se ajusta claramente al Plan Nacional de Frecuencias o a la Ley de Radiodifusión y Televisión o cualquiera de sus reglamentos o normas, no se conseguiría su legalización y/o permiso de operación.

Con respecto al sistema de 5,8 GHz, manifestaron que este rango de frecuencias esta bajo administración de la SENATEL, sin importar que se lo utilice para la transmisión de audio y video.

En las averiguaciones posteriores con el CONARTEL, se consultó si había una frecuencia en VHF o UHF disponible para el sistema propuesto, o si se podía aplicar el Art. 7 de la

Norma Técnica para el Servicio de Televisión Analógica y Plan de Distribución de Canales, para la concesión de un canal adyacente VHF o UHF. A las posibilidades antes indicadas, respondieron que todos los canales de estas bandas VHF y UHF destinados para televisión están ocupados, y que sólo se concede un canal adyacente a los usuarios que ya poseen la concesión de un canal en las bandas mencionadas.

4.3.2. Resultados de las consultas realizadas al SENATEL

Nos dirigimos a la SENATEL, con documentación requerida por la ley, con el propósito de analizar la legalización del sistema de transmisión de 5.8 GHz.

El personal del SENATEL mencionado, indicó que no existe norma técnica para la homologación de los equipos propuestos, requisito indispensable para la legalización del enlace. Argumentamos que nuestros equipos no causarían interferencia a los sistemas de espectro ensanchado, dado que estos están diseñados a coexistir con los sistemas de banda angosta como el nuestro, pero recalcaron que se necesitaba un certificado de homologación para poder operar

el sistema. Además, señalaron que nuestros equipos se utilizarían para la transmisión de audio y video y no para datos por lo que el ente regulador que debería atender nuestra solicitud es el CONARTEL.

Mencionaron la posibilidad de legalizar nuestro sistema cuando se den reformas a las bandas no licenciadas, de manera que se permita el uso de otras tecnologías, a más del Espectro Ensanchado, para la banda de 5.8GHz.

CAPÍTULO 5

5. Tutorial de Radioenlaces Implementados

El Tutorial de Radioenlaces Implementados fue creado para proporcionar una guía fácil de uso y comprensión del sistema implementado. Esta herramienta incluye conceptos básicos de propagación y antenas, que ayuda el entendimiento de cómo funciona el sistema y su diseño. Consta de cuatro capítulos, los tres primeros corresponden a conceptos teóricos, mientras que el último es un manual de operación, análisis de propagación y manual de mantenimiento de los radioenlaces implementados.

El primer capítulo, Propagación, abarca los principios básicos del tema. Empieza con el concepto de una onda electromagnética, luego, revisa las capas atmosféricas y sus propiedades fundamentales para mas adelante comprender su influencia en la propagación y los modelos existentes. También muestra lo que corresponde a las formas y modos de propagación; finalmente, menciona a los fenómenos que afectan a las ondas radioeléctricas y cuándo se los toma en cuenta.

El segundo capítulo, Modelos de Propagación, muestra modelos de propagación sencillos y poco complejos, cuya finalidad es aclarar conceptos y tener en cuenta los factores principales para todo estudio de radioenlaces. Se revisa desde un modelo en el que sólo se considera a las pérdidas por espacio libre, hasta aquel que se torna un poco mas complejo por la incursión de la curvatura de la tierra como un obstáculo, la refracción de la onda en el medio y la difracción. Además, se menciona cuando toma importancia la rugosidad del terreno y el proceso difractorio. Con respecto al proceso difractorio, se indica las tres posibles zonas para su análisis: claridad, semiobscura y obscura; de estas tres zonas sólo se presenta el análisis para el primer caso dado que para los demás se requiere el uso de tablas complejas y no resultan relevantes o necesarias para el estudio de los radioenlaces implementados.

El tercer capítulo, Conceptos Básicos de las Antenas, gira en torno al entendimiento de los principios básicos relacionados con una antena. Se indica parámetros de las antenas, como: la distribución del campo eléctrico y magnético en un dipolo, la polarización, el patrón de radiación, ganancia, relación antero-posterior y el ancho de banda de una antena. A partir de una antena dipolo simple, se explica como funciona un dipolo doblado y finalmente un arreglo de antenas.

Finalmente, el cuarto capítulo, muestra y describe los elementos, el esquema, diseño, operación y mantenimiento del sistema.

Para la realización del Tutorial, se busco utilizar el lenguaje mas claro posible, con la finalidad de aclarar conceptos básicos mas no con la idea de profundizar en cada uno de ellos. También se buscó colocar la información en la forma mas ordenada posible.

5.1. Estructura del Tutorial (mapa del sitio)

El Tutorial contiene seis tipos de páginas: Inicio, Índice, Información, Cálculos, Evaluación y Glosario.

La página INICIO sirve para llamar al INDICE y acceder al Tutorial.

La página ÍNDICE, como su nombre lo indica contiene el índice general, el cual esta compuesto por de tres marcos, como se muestra en la figura 5.1.

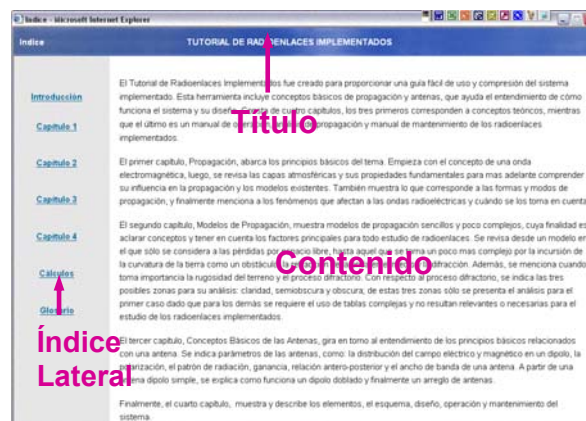


Figura 5.1 Página INDICE del Tutorial

Los marcos de la pagina INDICE son:

1. Título.- contiene el título del Tutorial
2. Índice lateral.- selecciona la información que se mostrará en el tercer marco.
3. Contenido del índice.- acorde al hipervínculo seleccionado en el segundo marco, varía su contenido con el índice del capítulo seleccionado o con la introducción.

Las páginas INFORMACIÓN, como se muestra en la figura 5.2, tienen el contenido de cada uno de los capítulos y se componen de tres marcos:

1. Título.- Indica el título del capítulo en el que se encuentra.
2. Contenido.- el contenido correspondiente a la pagina del capítulo en el que se encuentra.
3. Pie.- pie de pagina con el que se accede al: índice, glosario, índice de cálculos, hoja de evaluación (cuando está activada), adelante y atrás (para avanzar o retroceder las páginas).

Las páginas CÁLCULO, contienen funciones a partir de las cuales, luego de ingresar valores en los campos indicados, muestra el resultado.

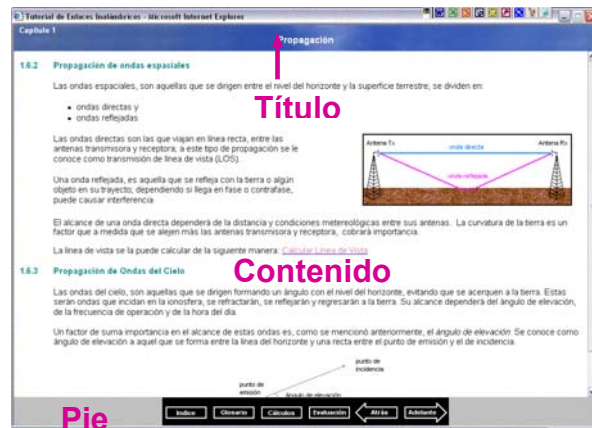


Figura 5.2 Página INFORMACIÓN del Tutorial

Las páginas EVALUACIÓN, se encuentran al final de los tres primeros capítulos y contienen un cuestionario con preguntas de opción múltiple. Luego de presionar el botón Calcular, ubicado al final de la página, indica el número de preguntas respondidas correctamente.

La página GLOSARIO, como su nombre lo indica, es el catálogo de las definiciones de términos mas importantes y relevantes, incluidas en el Tutorial.

En la figura 5.3, se muestra un mapa o guía de hipervínculos, de la estructura del Tutorial para el capítulo 1; este esquema se repite en todos capítulos, con la única diferencia que al finalizar el capítulo 4 no se activa una evaluación.

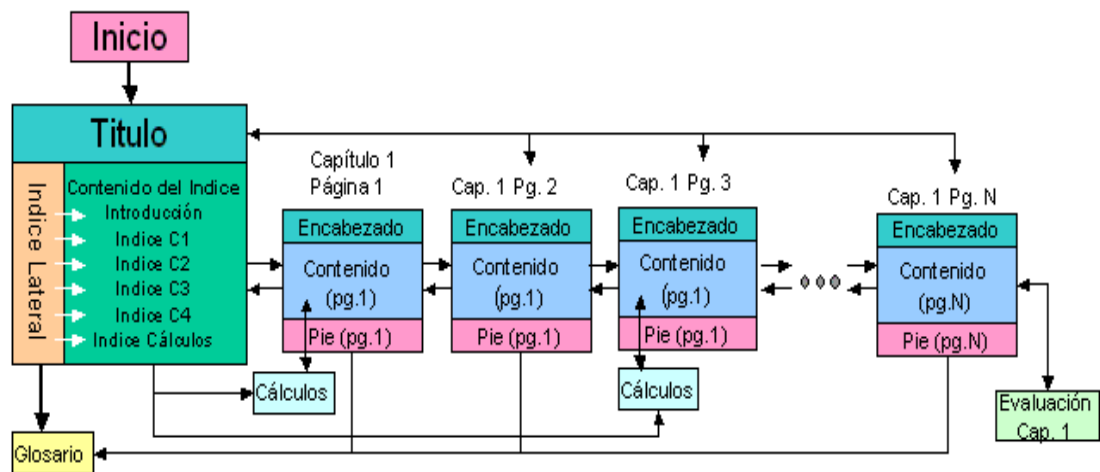


Figura 5.3 Guía de hipervínculos del Tutorial

Se muestra que primero se accede a la página de INICIO, luego al ÍNDICE. El Contenido del Índice, varía acorde al hipervínculo seleccionado en el Índice Lateral. Luego, si se selecciona cualquiera de los hipervínculos del Contenido del Índice, se abre la página INFORMACIÓN con el tema seleccionado del capítulo correspondiente.

Cada página de un capítulo tiene hipervínculos para: volver al ÍNDICE, volver a la página anterior del mismo capítulo, avanzar una página del mismo capítulo y en ciertas ocasiones, acceder a una página de CÁLCULOS. Cuando se llega al final de los capítulos teóricos, se activa la hoja EVALUACIÓN. En la figura 5.3 se muestra

el esquema general de los hipervínculos para un capítulo; no se incluye el esquema de los otros capítulos porque es el mismo.

Desde el ÍNDICE o desde cualquiera de las página de los capítulos que no sean hojas de evaluación o de cálculos, se puede acceder al GLOSARIO.

5.2. Herramientas del Tutorial

El Tutorial para ser didáctico, tiene las siguientes herramientas:

- ∅ Glosario.- contiene un glosario de los términos mas importantes y relevantes de la información incluida en el Tutorial.
- ∅ Links de Cálculos.- en algunas páginas, luego de indicar las fórmulas, para algunos cálculos se proporciona links que facilitan la realización de estos cálculos; para tener una mejor idea de con cuales links de cálculos se cuenta, se proporciona un índice de los cálculos, separados por capítulos.
- ∅ Evaluación.- al final de los capítulos teóricos se activa un link de evaluación que contiene preguntas relacionadas al contenido del capítulo correspondiente, para de esta forma enfatizar y realzar el aprendizaje de ciertos conceptos.
- ∅ Imágenes y figuras relacionadas al texto.
- ∅ Links a paginas web o documentos adicionales.

CONCLUSIONES Y RECOMENDACIONES

Luego de terminar esta tesis de grado, después de analizar la legalidad de los sistemas implementados y verificando la calidad de las transmisiones, concluimos lo siguiente:

En las pruebas de calidad de recepción de la señal del sistema de difusión en 470MHz, se observa como varía su calidad a medida que nos acercamos o alejamos de la antena transmisora. Este comportamiento de la señal se debe a la presencia de la onda reflejada en la resultante, como se aprecia en los gráficos del análisis de propagación.

El sistema UHF no logra la calidad deseada, debido a la presencia de una estación de radiocomunicación; la cual ocupa parte del espectro utilizado por el transmisor Hawkeye. No se utiliza amplificadores debido a la interferencia perjudicial que conllevaría su uso y sus consecuencias legales.

El radioenlace FIEC-CTI en 5,8GHz, es de suma utilidad para proyección de videoconferencias en el aula satelital, recibidas en el Laboratorio de Telecomunicaciones. Como se trata de un enlace punto a punto, dedicado para la difusión de una señal de audio y video, no presenta retardos perceptibles, por lo que resulta idóneo para este tipo de aplicaciones.

Ecuador como país soberano, está en la libertad de dictar leyes y reglamentos, respetando acuerdos internacionales de telecomunicaciones de manera que mejor convenga para los intereses del país. Consideramos que se debe regular el espectro radioeléctrico de manera que se permita la incursión de tecnologías que optimicen su uso, y que lo regulable sea el espectro radioeléctrico y no la tecnología.

Se considera que se debe esclarecer las leyes de telecomunicaciones, en lo que respecta a la concesión de frecuencias radio y televisión a instituciones educativas. Con la creación de estos canales, se puede formar modelos de televisión educativa, extendiendo los logros investigativos, científicos, culturales, creando medios de comunicación cultural que difundan los alcances, avances y logros en la ciudad y/o país.

El sistema de difusión implementado en la frecuencia de 470MHz, no es legalizable; sin embargo, dado que no causa interferencia perjudicial a otros sistemas de telecomunicaciones y opera con potencia muy baja, se considera que se puede utilizarlo para prácticas con los equipos de medición que la FIEC adquiera para el Laboratorio de Telecomunicaciones.

Debido a las limitantes legales actuales para la creación de un canal de difusión de audio y video en las bandas VHF o UHF, se considera el uso de

métodos alternativos dedicados, como: cableados (fibra y/o cable coaxial) o la concesión de frecuencia en otra banda. Sin embargo, implementar estos medios de difusión de audio y video, requiere un costo elevado, dado que son sistemas punto-multipunto que necesitan equipos terminales especiales por cada destino a más de la obra civil. Una alternativa para la difusión de la señal generada en el Laboratorio de telecomunicaciones, es el uso de la LAN de la ESPOL mediante videostreaming.

La creación del Tutorial, herramienta didáctica, complemento a la implementación, facilita el uso, seguimiento y mantenimiento de los sistemas implementados; además, de la asociación de la teoría enseñada por la universidad con dichos sistemas.

Se recomienda el uso regular del sistema; el radioenlace 5.8GHz para el establecimiento de videoconferencias y difundir modelos de televisión educativa; y el de 470MHz para realización de prácticas relacionadas con la difusión de televisión analógica. Adicionalmente, consideramos que este proyecto puede ser ampliado, de manera que la señal llegue a otras facultades; o incluso que no sólo la ESPOL se beneficie, sino que sirva de prototipo para la creación de un canal universitario que sirva a la ciudad sede del campus.

Se recomienda el seguimiento del sistema implementado y su mantenimiento preventivo, tal como se lo menciona en esta tesis.

Recomendamos que la materia de televisión se vuelva a dictar en la carrera de Telecomunicaciones, enfocando tanto a los estándares de TV analógica como de TV digital. Consideramos que es un área importante de las telecomunicaciones que no se incluye en el pónsum.

La implementación de este proyecto ha sido una experiencia enriquecedora, que nos permitió poner en práctica los conceptos adquiridos en nuestra etapa universitaria, adquirir otros nuevos y relacionar la teoría con la práctica. Además nos permitió interactuar con el campo profesional al contactar proveedores de equipos, reunirnos con personal de los entes reguladores y empresas relacionadas con nuestro tema.

ANEXO A

LEYES, REGLAMENTOS, NORMAS Y LEGISLACION CONEXA DE TELECOMUNICACIONES CONCERNIENTE A LAS IMPLEMENTACIONES

LEY ESPECIAL DE TELECOMUNICACIONES

Art. 4.- Uso de frecuencias.- El uso de frecuencias radioeléctricas para los servicios de radiodifusión y televisión requieren de una concesión previa otorgada por el Estado y dará lugar al pago de los derechos que corresponda. Cualquier ampliación, extensión, renovación o modificación de las condiciones, requiere de nueva concesión previa y expresa.

El uso de frecuencias radioeléctricas para otros fines diferentes de los servicios de radiodifusión y televisión requieren de una autorización previa otorgada por el Estado y dará lugar al pago de los derechos que corresponda. Cualquier ampliación, extensión, renovación o modificación de las condiciones, requiere de nueva autorización, previa y expresa.

La concesión y la autorización para el uso de frecuencias radioeléctricas tendrá un plazo definido que no podrá exceder de cinco años, renovables por períodos iguales.

Art. 6.- Naturaleza del servicio.- Las telecomunicaciones constituyen un servicio de necesidad, utilidad y seguridad públicas y son de atribución privativa y de responsabilidad del Estado.

Las telecomunicaciones relacionadas con la defensa y seguridad nacionales son de responsabilidad de los Ministerios de Defensa Nacional y de Gobierno.

Los servicios de radiodifusión y de televisión se sujetarán a la Ley de Radiodifusión y Televisión y a las disposiciones pertinentes de la presente Ley.

LEY DE RADIODIFUSION Y TELEVISION

Art. 6.- [Clasificación].- Se reconocen dos clases de estaciones de televisión y radiodifusión:

- a) Comerciales privadas; y,
- b) De servicio público.

Art. 7.- [Estaciones comerciales].- Son estaciones comerciales privadas las que tienen capital privado, se financian con publicidad pagada y persiguen fines de lucro.

Art. 8.-[Estaciones de servicio público].- Son estaciones de servicio público las destinadas al servicio de la comunidad, sin fines utilitarios, las que no podrán cursar publicidad comercial de ninguna naturaleza.

Están incluidas en el inciso anterior, las estaciones privadas que se dediquen a fines sociales, educativos, culturales o religiosos, debidamente autorizados por el Estado.

Sin embargo las estaciones comunitarias que nacen de una comunidad u organización indígena, afroecuatoriana campesina o cualquier otra organización social, que su labor este orientada al fortalecimiento de la comunidad, a la consolidación intercultural y social, ala defensa de los valores humanos, históricos, artísticos que afiancen la identidad nacional y vigoricen la vigencia de los derechos humanos, pueden realizar autogestión para el mejoramiento, mantenimiento y operación de sus instalaciones, equipos y pago de personal a través de donaciones, mensajes pagados, y publicidad de productos comerciales.

Los requisitos, condiciones, potestades derechos, obligaciones y oportunidades que deben cumplir los canales o frecuencias de radiodifusión y televisión de las estaciones comunitarias, serán los mismos que esta Ley determine para las estaciones privadas con finalidad comercial, en concordancia con lo prescrito por el numeral 10 del artículo 23 de la Constitución Política de la República.

Las utilidades que se percibieron de la administración de estas emisoras deberán ser reinvertidas en ampliar los servicios, sistemas o equipos de las mismas, o en actividades propias de la comunidad que representan.

REGLAMENTO GENERAL A LA LEY DE RADIODIFUSION Y TELEVISION

Art. 5.- [Clasificación].- Las estaciones de radiodifusión o televisión se clasifican en las siguientes:

a) Estaciones públicas; y,

b) Estaciones comerciales privadas.

a) **ESTACIONES PUBLICAS.-** Son las destinadas al servicio colectivo, sin fines de lucro y no pueden cursar publicidad transmitirán programación cultural, educativa y asuntos de interés general, tales como conferencias de índole pedagógico, agrícola, industrial, económico, de desarrollo social, de servicio a la comunidad, de orientación al hogar, es decir que tales programas propicien su desarrollo socio-económico y cultural, el sano esparcimiento y los valores esenciales de nacionalidad, dentro de un ámbito de integración y solidaridad ciudadana. Dentro de esta definición se encuentran las estaciones de radiodifusión de servicio comunal. Pueden ser estación pública, las de televisión codificada, de televisión por cable, por satélite y de circuito cerrado, de audio, video y datos.

b) **ESTACIONES COMERCIALES PRIVADAS.-** Son las que tienen capital privado, funcionan con publicidad pagada y persiguen fines de lucro; dentro de esta denominación se encuentran las siguientes estaciones:

1.- **Estaciones de Radiodifusión o Televisión Libre Terrestre.-** Son estaciones para difusión unilateral de audio, video y datos. Utilizan ondas electromagnéticas cercanas a la superficie de la tierra y se destinan a ser escuchadas por el público en general.

5.- **Estaciones de Radiodifusión o Televisión de Circuito Cerrado.-** Son aquellas estaciones que permiten la difusión unilateral de señales de audio, video y datos dentro de locales cerrados o para medios perfectamente delimitados. La técnica a utilizarse para la transmisión de señales será por medios físicos o emisiones de características especiales.

6.- **Otras estaciones de Radiodifusión o Televisión Especiales.-** Son aquellas estaciones que pueden emitir en forma unilateral a un público predeterminado programas de música ambiental y de servicios especiales como: ayuda en la dirección de tránsito vehicular, búsqueda de personas o cosas, transmisión de mensajes, o auxilios inmediatos, etc.

NORMA TÉCNICA PARA EL SERVICIO DE TELEVISIÓN ANALÓGICA Y PLAN DE DISTRIBUCIÓN DE CANALES

3. BANDAS DE FRECUENCIAS

Para el servicio de televisión se establecen las siguientes bandas de frecuencias;

a) Televisión VHF

Banda I: de 54 a 72 MHz y de 76 a 88 MHz
Banda III: de 174 a 216 MHz

b) Televisión UHF

Banda IV: de 500 a 608 MHz y de 614 a 644 MHz
Banda V: de 644 a 686 MHz

7. ASIGNACIÓN DE CANALES

La asignación de canales para estaciones del servicio de Televisión VHF o UHF, lo realizará el CONARTEL para cada zona geográfica, de conformidad con los grupos de canales y más especificaciones establecidas en la presente Norma, previa solicitud del interesado, el cumplimiento de los requisitos pertinentes y el informe de la Superintendencia de Telecomunicaciones.

Por excepción se podrá realizar asignación de canales adyacentes para un concesionario establecido en una misma zona geográfica, si existiesen zonas de sombra o interferencias y se demuestre con un estudio de ingeniería que no producirán interferencias a los canales en operación, reafirmando con el informe de la Superintendencia de Telecomunicaciones. Para estos casos, con el objeto de que no se produzcan interferencias a los canales adyacentes y a otras estaciones radioeléctricas, en el contrato de concesión se establecerán condiciones técnicas con respecto a: la potencia radiada que no podrá ser superior a 100 W (para el caso de interferencias), el diagrama de radiación de las antenas, la atenuación de señales no deseadas mediante la instalación de filtros y más dispositivos, sea en la estación de canal asignado como en las estaciones de los canales adyacentes. Para obtener la concesión en

canal adyacente a uno que esté en operación, el interesado deberá presentar la autorización de los concesionarios de los canales que estén operando, que incluyan las características técnicas y otras condiciones que se establecerán en el contrato de concesión.

PLAN NACIONAL DE FRECUENCIAS

2.4. ASIGNACIÓN Y EMPLEO DE LAS FRECUENCIAS

d) La Administración Ecuatoriana no asignará a una estación frecuencia alguna que no se ajuste al Cuadro Nacional de atribución de bandas de frecuencias incluido en las disposiciones del presente Plan, excepto en el caso de que tal estación, al utilizar dicha asignación de frecuencia no produzca interferencia perjudicial a una estación que funcione de acuerdo con las disposiciones de la Constitución y Convenio de la Unión Internacional de Telecomunicaciones, Reglamento de Radiocomunicaciones de la UIT y el presente Plan, ni reclame protección contra la interferencia perjudicial causada por dicha estación.

REGLAMENTO POR DERECHO DE CONCESIÓN Y TARIFAS POR USO DE FRECUENCIAS DEL ESPECTRO RADIOELECTRICO

ANEXO 3 SERVICIO FIJO ENLACES PUNTO – PUNTO

Rango de frecuencias; f (frecuencia de operación)	Distancia máxima aplicable, Km.	Distancia mínima aplicable, Km.
0 GHz <f<= 1 ges	70	30
1 GHz <f<= 5 ges	50	15
5 GHz <f<= 10 ges	30	12
10 GHz <f<= 15 ges	25	9
15 GHz <f<= 20 ges	20	8
20 GHz <f<= 25 ges	15	6
f > 25 ges	10	5

Tabla 1: Distancias máximas aplicables para fines de cálculo de las tarifas del Servicio Fijo, enlaces punto - punto

Rango de frecuencias; f (frecuencia de operación)	Coefficiente de valoración del espectro α_3
0 GHz <f<= 1 ges	0,0815313
1 GHz <f<= 5 ges	0,0323876
5 GHz <f<= 10 ges	0,0237509

10 GHz <f<= 15 ges	0,0215917
15 GHz <f<= 20 ges	0,0194325
20 GHz <f<= 25 ges	0,0183529
f> 25 ges	0,0172734

Tabla 2: Coeficiente de valoración del espectro aplicable para fines de cálculo de las tarifas del Servicio Fijo, enlaces punto- punto

**ANEXO 4
SERVICIO FIJO Y MOVIL (MULTIACCESO)**

Banda de Frecuencias	137 MHz – 300 MHz	300 MHz – 512 MHz	614 MHz – 960 MHz	1427 MHz – 2690 MHz	2690 MHz – 10 GHz	10 GHz – 30 GHz
Distancia Referencial	50 Km	25 Km	16.5 Km	11.5 Km	8 Km	5 Km
Servicios						
Fijo (Punto-Multipunto)	0,0438384	0,0193761	0,0460182	0,0133210	0,0185687	0,0879998
Buscapersonas Unidireccional	0,11794	0,27346	0,53718	----	----	----
Buscapersonas Bidireccional	----	----	0,53718	----	----	----
Fijo (Punto-Multipunto) WLL	----	----	----	----	0,0781436	----
Telefonía Móvil Celular	----		0,0696406	----	----	----
Troncalizado de Despacho	----	0,4503584	1,0140200	----	----	----
Servicio Móvil Avanzado	----	----	----	0,1194000	----	----

Tabla 1: Coeficiente de valoración del espectro α_4 y Radio de cobertura de la estación base o fija, para el Servicio Fijo y Móvil (Multiacceso)

Banda de Frecuencias	137 MHz – 300 MHz	300 MHz – 512 MHz	614 MHz – 960 MHz	1427 MHz – 2690 MHz	2690 MHz – 10 ges	10 GHz – 30 ges
Distancia Referencial	50 Km	25 Km	16.5 Km	11.5 Km	8 Km	5 Km
Servicios						
Fijo (Punto-Multipunto)	1	1	1	1	1	1
Buscapersonas Unidireccional	1	1	1	----	----	----
Buscapersonas Bidireccional	1	----	1	----	----	----

Fijo (Punto-Multipunto) WLL	----	----	----	----	1	----
Telefonía Móvil Celular	----		1	----	----	----
Troncalizado de Despacho	----	1	1	----	----	----
Servicio Móvil Avanzado	----	----	----	1	----	----

Tabla 2: Coeficiente de valoración del espectro a5 por Estaciones de Abonado Móviles y Fijas para el Servicio Fijo y Móvil (Multiacceso)

Tramo	Factor de capacidad (Fd)
N=3	3
N=4	6
N=5	10
N=6	12
N=7	14
N=8	16
N=9	17
N=10	18
N>10	19

Tabla 3: Servicio Fijo Enlaces Punto – Multipunto (Multiacceso)

**ANEXO 7
VALOR DE CONCESION**

SERVICIO	FACTOR DE CONCESIÓN DE FRECUENCIAS
Fijo y Móvil – (Bajo 30 MHz)	0,0210240
Fijo y Móvil – (Sobre 30 MHz VHF 138-174 MHz)	0,0221200
Fijo y Móvil – (Sobre 30 MHz UHF 300-512 MHz)	0,0285000
Fijo y Móvil – (Sistema Buscapersonas Unidireccional VHF 137 – 300 MHz)	0.0070616
Fijo y Móvil – (Sistema Buscapersonas Unidireccional UHF 300 – 512 MHz)	0,0071197
Fijo y Móvil – (Sistema Buscapersonas Unidireccional UHF 614 – 960 MHz)	0.00710696
Fijo y Móvil – (Sistema Buscapersonas Bidireccional UHF 614 – 960 MHz) 0.00710696	0,0071070
Fijo y Móvil – (Sistema Troncalizado UHF 400 MHz)	1,0220959

Fijo y Móvil – (Sistema Troncalizado UHF 800 MHz)	1,0298468
Fijo (Enlaces punto-punto bajo 1 GHz)	0,0541940
Fijo (Enlaces punto-punto 1-5 GHz)	0,0330652
Fijo (Enlaces punto-punto 5-10 GHz)	0,0312929
Fijo (Enlaces punto-punto 10-15 GHz)	0,0295017
Fijo (Enlaces punto-punto 15-20 GHz)	0,0294794
Fijo (Enlaces punto-punto 20-25 GHz)	0,0290454
Fijo (Enlaces punto-punto >25 GHz)	0,0290191

Tabla 1: Factor de Concesión de Frecuencias para los diferentes Servicios en las diferentes Bandas

BIBLIOGRAFIA

1. EGON STRAUSS, Adaptación de Tv Color a la Norma PAL-N; H.A.S.A.
2. G.N. PATCHELT, Sistema PAL de Tv. Color; Parainfo, 1975
3. GROB-HERINDON, Televisión Práctica y Sistemas de Video; Alfaomega, 6ta edición
4. BOB CHOMYCZ, Instalación de Fibra Óptica, Fundamentos, Técnicas y Aplicaciones; Mc Graw-Hill
5. FRANCISCO RUIZ VARSALLO, Guías para Instaladores de Antenas. Antenas Terrestres, CEAC
6. JULIÁN ESPINOZA DE LOS MONTEROS, OSCAR LOPEZ GOMEZ, SANTIAGO GARCÍA, Técnico en Telecomunicaciones, CULTURAL S.A. 2002, Tomo II y III
7. LUÍS F. ÁVILA LINZAN, Ley Especial de Telecomunicaciones,
8. WAYNE TOMASI, Sistemas de Comunicaciones Electrónicas, Pearson Education, 2da Edición,
9. LEON COUCH, Digital and Analog Communicatons Systems, Prentice Hall, 5ta Edición
10. JOSÉ MARÍA HERNANDO RÁBANOS, Transmisión por Radio
11. R. BRAULT, R. PIAT, Las Antenas, Paraninfo, 1998, 3ra edición.
- 12.
13. Belden, Coaxial Cables, pdf
14. <http://www.catvnet.com.ar>
15. http://com.uvigo.es/asignaturas/scvs/trabajos/curso9900/TV_Digital/arch0.htm
16. <http://frwebgate.access.gpo.gov/cgi-bin/get-fr.cgi?TITLE=47&PART=15&SECTION=15&YEAR=2001&TYPE=TEXT>
17. <http://www.pseinc.com/faq.htm#Differences%20in%20emissions%20limits?>
18. <http://www.conatel.gov.ec>
19. <http://www.conartel.gov.ec>
20. <http://www.tvdi.net/cgi-bin/trad/html/tecnologia/transmision.html> (tv digital)
21. <http://www.dvb.org/index.php?id=228> (países que han optado por DVB)
22. <http://www.internetcampus.com/span/tpv009.htm> (HDTV)
23. <http://www.monografias.com/trabajos7/tedi/tedi.shtml>
24. <http://www.atsc.org/aboutforum.html>
25. <http://www.atscforum.org/>
26. <http://www.sony-hdtv.com/high-definition%20television%20hdtv%20dtv%20atsc.htm>
27. <http://www.dvb.org/>
28. <http://www.atsc.org/>
29. <http://www.fcc.gov/>

30. ETSI EN 300 744 V1.4.1 (2001-01); Digital Video Broadcasting (DVB); Framing structure, channel coding and modulation for digital terrestrial television. Formato pdf
31. Guide to the use of the ATSC Digital Television Standard - A_54; pdf
32. ATSC Standard: Digital Television Standard, Revision B, with Amendment 1 - a_53b; pdf