



“Análisis, Diseño e Implementación de un Compensador Estático de Potencia Reactiva (DSTATCOM) para Corrección de Factor de Potencia, Basado en un Convertidor Trifásico Mediante Modulación por Ancho de Pulsos con el Método de Vector Espacial (SVPWM) Controlado por un DSP”

A. Córdova, M. Rojas, W. Sánchez, S. Falcones
Facultad de Ingeniería en Electricidad y Computación
Escuela Superior Politécnica del Litoral, Campus Gustavo Galindo, Km 30.5 vía Perimetral, 09-015863
Guayaquil, Ecuador
jacordov@espol.edu.ec, msrojas@espol.edu.ec, wasanche@espol.edu.ec, sixifo@espol.edu.ec

Resumen

En este artículo se muestra la implementación de un DSTATCOM en modo corrección de factor de potencia por el método de modulación de Vector Espacial (SVPWM) para lo cual se ha utilizado un controlador digital el mismo que está implementado en un DSP TMS320F2812 de Texas Instrument utilizando las librerías de SIMULINK de MATLAB y como módulo de potencia para la conmutación se ha utilizado un IGBT de la serie IRAMY20UP60B del fabricante International Rectifier, la implementación se realizó en lazo abierto pero la simulación se la hizo en lazo cerrado para lo cual su controlador fue diseñado con ayuda de las herramientas SISOTOOLS de MATLAB.

Palabras Claves: DSTATCOM, SVPWM, DSP, SIMULINK, MATLAB, IGBT, SISOTOOL.

Abstract

This article presents a DSTATCOM implementation by correcting power factor throughout Space Vector Pulse Width Modulation (SVPWM) method. The digital control has been implemented by a Digital Signal Processor (DSP), model TMS320F2812 from Texas Instrument using SIMULINK libraries from MATLAB. IGBT module, series IRAMY20UP60B from International Rectifier has been used as a power switching module. The implementation is based on an open loop control but simulation is on closed loop control; its controller was designed with the help of SISOTOOL from MATLAB.

Key Words: SVPWM, DSP, SIMULINK, MATLAB, IGBT, SISOTOOL

1. Introducción

El concepto "Calidad de Energía Eléctrica" es un tema esencial el cual ha evolucionado en la última década a escala mundial, está relacionada con las perturbaciones eléctricas que pueden afectar a las condiciones eléctricas de suministro y ocasionar el mal funcionamiento o daño de equipos y procesos produciendo millonarias pérdidas en la industria mundial debido a la paralización de los procesos productivos. Por tal razón, se requiere un tratamiento integral del problema desde diversos frentes. Estos comprenden, entre otros, investigación, diseño, selección, operación y mantenimiento de equipos,

normalización, regulación, programas de medición y evaluación, capacitación de personal.

Uno de los métodos para corregir las perturbaciones eléctricas es el Compensador Estático de Distribución (DSTATCOM) el cual es un filtro activo paralelo cuya función es inyectar corriente controlada en paralelo al sistema con el fin de compensar fallas en el suministro de alimentación. Entre sus principales características tenemos la compensación del factor de potencia, corrección de desbalances de carga y filtrado de armónicos.

2. Funcionamiento de un DSTATCOM

2.1 Definición

Un compensador estático de distribución (DSTATCOM), es un compensador paralelo (shunt) que sirve para mitigar disturbios de energía en los sistemas de distribución. En términos generales está basado en un inversor de fuente de tensión (VSI) con dispositivos de electrónica de potencia.

Normalmente, este dispositivo cuenta con un corto almacenamiento de energía puede estar concentrada en un condensador DC o en nuestro caso en un banco de baterías. Cuando un DSTATCOM está asociado con una carga en particular puede inyectar corriente de compensación a fin de que la carga cumpla con las especificaciones de demanda corrigiendo así el factor de potencia. Alternativamente, también puede aliviar problemas de desbalances de tensión y distorsiones por armónicos. [1]

2.2 Funcionamiento de un DSTATCOM

El principio básico de compensación de factor de potencia del DSTATCOM se basa en el flujo de potencia tanto activa como reactiva en el convertidor el cual viene dado por el cumplimiento de las siguientes ecuaciones:

$$P = \frac{V_s V_o \sin(\delta)}{X_L} \quad (1)$$

$$Q = \frac{V_s^2 - V_s V_o \cos(\delta)}{X_L} \quad (2)$$

Con referencia a la figura 1 donde el ángulo δ es el ángulo de desfase entre los voltajes V_s y V_o , si el voltaje de línea V_s está en fase con el voltaje V_o del convertidor, y tiene la misma magnitud de modo que $V_s = V_o$ tanto en magnitud como en fase, no habrá corriente entrando o saliendo en el compensador, y no habrá intercambio de potencia tanto activa como reactiva con la línea. Si ahora aumenta el voltaje del convertidor, la diferencia de voltaje entre V_s y V_o provoca como resultado que se produzca una corriente en adelante con respecto a V_s y el compensador se comporta como un capacitor y genera potencia reactiva. Al revés, si V_s es mayor V_o , entonces el compensador toma una corriente en retraso, se comporta como un inductor y absorbe potencia reactiva. [2]. En cambio si las magnitudes de V_s y V_o permanecen iguales pero existe un desfase entre ellos

se producirá un intercambio de potencia activa entre la carga y el convertidor

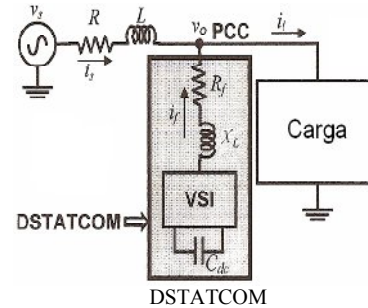


Figura 1. Diagrama unifilar del DSTATCOM

Este compensador funciona en esencia como un compensador síncrono, en el que la excitación puede ser mayor o menor que el voltaje entre terminales. Esta operación permite tener un control continuo de la potencia reactiva, pero a una velocidad mucho mayor, en especial con un compensador de conmutación forzada, usando algunos GTO, MCT o IGBT.

2.3 Operación del DSTATCOM como Corrector del Factor de Potencia

En la realización de la presente paper se ha elegido la operación del DSTATCOM como modo de corrector de factor potencia la cual se implementará en lazo abierto, sin embargo, también se simulara en lazo cerrado. Para su implementación el control de dicho DSTATCOM se lo realizará mediante el uso de un procesador digital de señales (DSP) cuyo funcionamiento se lo detallará más adelante. Para la implementación del control utilizaremos un control de voltaje es decir controlaremos el voltaje del convertidor y mediante el correcto uso de ecuaciones (1) y (2) de flujo de potencia controlaremos el flujo de potencia reactiva del convertidor hacia la carga.

La ecuación (2) relaciona el flujo de potencia reactiva hacia la carga con respecto a los voltajes de la fuente y del convertidor. Usando el control de lazo abierto del voltaje del convertidor se pondrá el voltaje del convertidor en fase con el de la fuente y con el aumento en la magnitud del voltaje del convertidor controlaremos el flujo de potencia reactiva hacia la carga logrando que el DSTATCOM se comporte como una especie de capacitor que proveerá de la potencia reactiva necesaria a la carga.

En la figura 2 se muestra una ilustración del DSTATCOM funcionando como corrector de factor de potencia en lazo abierto.

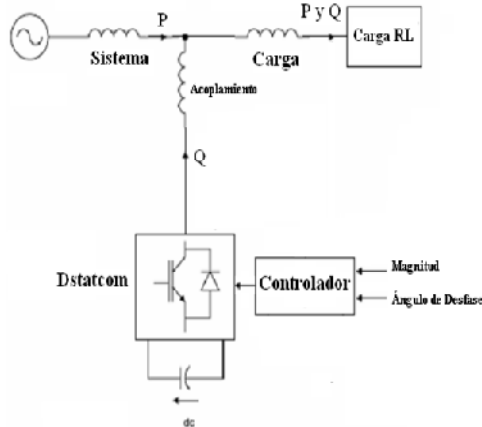


Figura 2. DSTATCOM en modo corrección de Factor de Potencia en Lazo Abierto

2.4 Modelamiento y Esquema de Control del DSTATCOM

El modelo a mostrar es un modelo el cual va de acuerdo al funcionamiento del sistema que se va a implementar el cual servirá más adelante para la simulación del DSTATCOM y para el diseño de su respectivo control de corriente realimentado.

El sistema se define con un convertidor trifásico de tres piernas cuyo voltaje es V_{CON} y su respectiva corriente I_{CON} , con un almacenador de energía DC el cual es un banco de baterías cuyo voltaje es V_{DC} y su respectiva Corriente I_{DC} , La fuente de alimentación trifásica V_S y su corriente I_S , un filtro pasa bajos conformado por un inductor con su resistencia en serie y una Carga RL la cual está conectada en estrella el cual se aprecia en la figura 3.

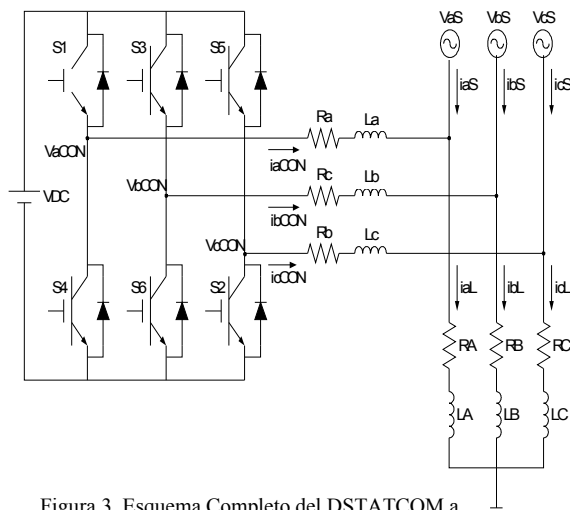


Figura 3. Esquema Completo del DSTATCOM a Implementar

De acuerdo al esquema anterior las variables en el tiempo se definen como:

$$\begin{aligned} V_S & \begin{bmatrix} V_{aS} \\ V_{bS} \\ V_{cS} \end{bmatrix}; & V_{CON} & \begin{bmatrix} V_{aCON} \\ V_{bCON} \\ V_{cCON} \end{bmatrix}; & \overline{i_{CON}} & \begin{bmatrix} i_{aCON} \\ i_{bCON} \\ i_{cCON} \end{bmatrix}; \\ \overline{i_S} & \begin{bmatrix} i_{aS} \\ i_{bS} \\ i_{cS} \end{bmatrix}; & \overline{i_L} & \begin{bmatrix} i_{aL} \\ i_{bL} \\ i_{cL} \end{bmatrix} \end{aligned}$$

Según la figura 3 del esquema completo se obtiene la ecuación (3)

$$\overline{V_{CON}} = L \frac{d\overline{i_{CON}}}{dt} + R\overline{i_{CON}} + \overline{V_S} \quad (3)$$

Para modelar el sistema se necesita transformar las variables de un sistema de referencia estático (a-b-c) a un sistema de referencia rotacional (d-q) utilizando la ecuación 3

$$\begin{bmatrix} x_d \\ x_q \end{bmatrix} = \begin{bmatrix} \cos(\omega t) & \cos(\omega t - \frac{2\pi}{3}) & \cos(\omega t - \frac{4\pi}{3}) \\ -\sin(\omega t) & -\sin(\omega t - \frac{2\pi}{3}) & -\sin(\omega t - \frac{4\pi}{3}) \end{bmatrix} \begin{bmatrix} x_a \\ x_b \\ x_c \end{bmatrix} \quad (4)$$

En la ecuación (4) se observa la matriz de transformación de Park.

$$T = \frac{2}{3} \begin{bmatrix} \cos(\omega t) & \cos(\omega t - \frac{2\pi}{3}) & \cos(\omega t - \frac{4\pi}{3}) \\ -\sin(\omega t) & -\sin(\omega t - \frac{2\pi}{3}) & -\sin(\omega t - \frac{4\pi}{3}) \end{bmatrix} \quad (5)$$

Luego se multiplica la ecuación (3) por la transformada de Park ecuación (5) obteniendo las ecuaciones:

$$T\overline{V_{CON}} - LT \frac{d\overline{i_{CON}}}{dt} + RT\overline{i_{CON}} + T\overline{V_S} \quad (6)$$

$$T \begin{bmatrix} V_{aCON} \\ V_{bCON} \\ V_{cCON} \end{bmatrix} = LT \frac{d}{dt} \begin{bmatrix} i_{aCON} \\ i_{bCON} \\ i_{cCON} \end{bmatrix} + RT \begin{bmatrix} i_{aCON} \\ i_{bCON} \\ i_{cCON} \end{bmatrix} + T \begin{bmatrix} V_{aS} \\ V_{bS} \\ V_{cS} \end{bmatrix} \quad (7)$$

Para obtener la relación $T \cdot \frac{d\overline{i_{CON}}}{dt}$, se utiliza la relación de la ecuación (8)

$$\frac{d}{dt}(T\overline{i_{CON}}) = T \frac{d}{dt}(\overline{i_{CON}}) + \frac{d}{dt}(T)\overline{i_{CON}} \quad (8)$$

$$T \frac{d}{dt}(\overline{i_{CON}}) = \frac{d}{dt}(T\overline{i_{CON}}) - \frac{d}{dt}(T)\overline{i_{CON}} \quad (9)$$

De donde:

$$T \frac{d}{dt}(\overline{i_{CON}}) = \frac{d}{dt} \begin{bmatrix} i_{aCON} \\ i_{qCON} \end{bmatrix} - \frac{d}{dt}(T)\overline{i_{CON}} \quad (10)$$

Se lo toma de la ecuación (5) obteniendo su derivada que será la ecuación (11).

$$\frac{d}{dt}(T) = \frac{2}{3} \begin{bmatrix} -\omega \sin(\omega t) & -\omega \sin(\omega t - \frac{2\pi}{3}) & -\omega \sin(\omega t - \frac{4\pi}{3}) \\ -\omega \cos(\omega t) & -\omega \cos(\omega t - \frac{2\pi}{3}) & -\omega \cos(\omega t - \frac{4\pi}{3}) \end{bmatrix} \quad (11)$$

Por lo que:

$$\frac{d}{dt}(T)\overline{i_{CON}} - \omega \begin{bmatrix} i_{qCON} \\ -i_{dCON} \end{bmatrix} \quad (12)$$

$$T \frac{d}{dt}(\overline{i_{CON}}) - \frac{d}{dt} \begin{bmatrix} i_{dCON} \\ i_{qCON} \end{bmatrix} - \omega \begin{bmatrix} i_{qCON} \\ -i_{dCON} \end{bmatrix} \quad (13)$$

Luego de obtener estas relaciones se regresa a la ecuación (7) y se reemplaza lo obtenido en la ecuación (13) obteniendo

$$\begin{bmatrix} V_{dCON} \\ V_{qCON} \end{bmatrix} = L \frac{d}{dt} \begin{bmatrix} i_{dCON} \\ i_{qCON} \end{bmatrix} + R \begin{bmatrix} i_{dCON} \\ i_{qCON} \end{bmatrix} + \begin{bmatrix} V_{dCON} \\ V_{qCON} \end{bmatrix} - \omega L \begin{bmatrix} i_{qCON} \\ -i_{dCON} \end{bmatrix} \quad (14)$$

De donde:

$$V_{dCON} = L \frac{d}{dt}(i_{dCON}) + Ri_{dCON} + V_{dS} - \omega Li_{qCON} \quad (15)$$

$$V_{qCON} = L \frac{d}{dt}(i_{qCON}) + Ri_{qCON} + V_{qS} + \omega Li_{dCON} \quad (16)$$

Si se asume que: $V_{dS} = V_S$ y que $V_{qS} = 0$, porque el voltaje de la fuente es la referencia y se define su desfase en 0° . Entonces se obtiene:

$$V_{dCON} = L \frac{d}{dt}(i_{dCON}) + Ri_{dCON} + v_S - \omega Li_{qCON} \quad (17)$$

$$V_{qCON} = L \frac{d}{dt}(i_{qCON}) + Ri_{qCON} + 0 + \omega Li_{dCON} \quad (18)$$

Para simplificar el modelo, se obvian los términos cruzados, es decir $-\omega Li_{qCON}$ y ωLi_{dCON} , por medio de un desacoplamiento en el compensador, como se mostrara en el modelo final.

De donde aplicando la transformada de Laplace se obtiene:

$$V_{dCON} = sLI_{dCON} + RI_{dCON} \quad (19)$$

$$\frac{I_{dCON}}{V_{dCON}} = \frac{\frac{1}{s}}{s + \frac{R}{L}} \quad (20)$$

$$V_{qCON} = sLI_{qCON} + RI_{qCON} \quad (21)$$

$$\frac{I_{qCON}}{V_{qCON}} = \frac{\frac{1}{s}}{s + \frac{R}{L}} \quad (22)$$

Las ecuaciones del lado DC se definen de la siguiente manera asumiendo que el convertidor

entrega únicamente potencia reactiva y la fuente entrega únicamente potencia activa.

$$P_{DC} = P_{dCON} \quad (23)$$

$$P_{DC} = P_S + P_L \quad (24)$$

De donde $P_L =$ Potencia de la carga y $P_S =$ Potencia de la carga ≈ 0 debido a que el convertidor no entrega o recibe potencia a la fuente por lo que:

$$P_{DC} = P_L \quad (25)$$

$$V_{DC}I_{DC} \approx \frac{3}{2}(V_{dS}I_{dCON} + V_{qS}I_{qCON}) \quad (26)$$

Donde se sabe que $I_{dCON} = 0$, $V_{dS} = V_S$ y $V_{qS} = 0$ y por lo que:

$$V_{DC}I_{DC} \approx \frac{3}{2}V_S I_{qCON} \quad (27)$$

Entonces:

$$\frac{I_{qCON}}{I_{DC}} \approx \frac{2V_{DC}}{3V_S} \quad (28)$$

2.5 Principio Básico del Esquema de Control Propuesto

El principio de operación del PFC (corrector de factor de potencia) puede ser explicado utilizando el esquemático de la figura 2.4.1 donde la carga sin compensar esta comúnmente compuesta por los siguientes términos:

$$IL = IL_0 + IL_p + IL_q + IL_h \quad (29)$$

Donde:

IL_0 : componente DC

IL_p : corriente en fase con la línea

IL_q : corriente reactiva

IL_h : armónicos de corriente

Normalmente la componente DC de la corriente es despreciable o no existe y para especificar el caso de PFC asumimos una carga lineal por lo que la corriente armónica es considerada cero y finalmente la ecuación se reduce a:

$$IL = IL_p + IL_q \quad (30)$$

Para conseguir el factor de potencia unitario la fuente de alimentación debe proveer únicamente la corriente IL_p teniendo el convertidor la función de

proveer la corriente reactiva la cual es calculada en base a la sustracción de la componente activa de corriente IL_p de la medición de la corriente de la carga IL donde tenemos:

$$IL_q = IL - IL_p \quad (31)$$

Para generar IL_q el convertidor deberá estar provisto con un apropiado control de corriente de lazo cerrado. [3]

El controlador diseñado para PFC presentado en la presente tesis es desarrollado utilizando un marco de referencia rotacional (dq0) el cual será explicado con mayor detalle en el capítulo siguiente el diagrama de bloques del esquema de control propuesto se muestra en la figura 4

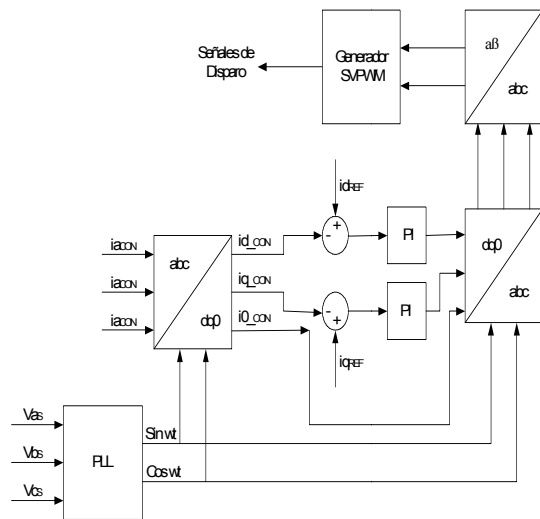


Figura 4. Diagrama del Controlador de Corriente del DSTATCOM

Como se ilustra en la figura 4 las entradas al sistema de control son las corrientes del convertidor ia_{CON} , ib_{CON} e ic_{CON} y los voltajes de la fuente de alimentación V_{as} , V_{bs} y V_{cs} . Además solo un lazo de corriente es utilizado en este controlador y las corrientes del convertidor son transformadas al sistema rotacional (dq0) para el mejor control de las corrientes que producen la potencia tanto activa como reactiva. En cambio los voltajes de la fuente son ingresados a un PLL (Phase-locked loop) o Lazo seguidor de fase, esto se hace para obtener una referencia de la fase en que se encuentra el sistema para poder hacer un control en el que se encuentren las corrientes con la fase deseada con respecto al sistema. En este caso las corrientes del convertidor deben estar en cuadratura con la de la fuente para que el convertidor provea únicamente potencia reactiva.

Luego de comparar las componentes dq0 de la corriente con las referencias se pasa a un bloque PID, este se encarga de hacer el control proporcional integral y diferencial para poder cerrar el lazo.

Luego de pasar por el PID estas componentes dq0 pasan a ser nuevamente transformadas a su sistema original abc, para luego ser transformadas a un sistema de referencia estacionario $\alpha\beta$ el cual es necesario para hacer la modulación SVPWM (Space Vector Pulse Width Modulation) o modulación de ancho de pulso por vector espacial.

3. Diseño e Implementación de un DSTATCOM

3.1 Especificaciones

En el punto 2.4 se hizo el análisis en detalle de las funciones de transferencia que definen la planta. La figura 3 corresponde al esquemático del circuito del DSTATCOM como compensador de factor de potencia para el cual se definieron las siguientes relaciones:

$$\frac{I_{dCON}}{V_{dCON}} = \frac{1}{s + \frac{R}{L}} \quad (20)$$

$$\frac{I_{qCON}}{V_{qCON}} = \frac{1}{s + \frac{R}{L}} \quad (22)$$

$$\frac{I_{qCON}}{I_{DC}} \approx \frac{2V_{DC}}{3V_s} \quad (28)$$

Las ecuaciones (20) y (22) determinan el comportamiento de la planta en función de los parámetros previamente calculados.

$$L = 1.160[mH]; \quad R = 0.102[\Omega]; \quad V_{DC} = 96[V]; \\ V_s = 50[V_{RMS}]$$

Reemplazando tenemos:

$$\frac{I_{dCON}}{V_{dCON}} = \frac{862.1}{s + 87.93} \quad (32)$$

$$\frac{I_{qCON}}{V_{qCON}} = \frac{862.1}{s + 87.93} \quad (33)$$

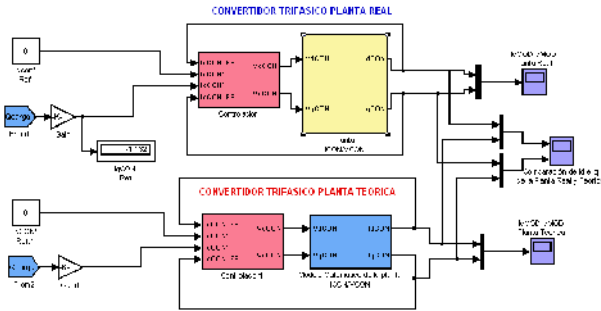
3.2 Cálculo de Componentes del Control

Para la obtención del compensador se utilizó la herramienta SISOTOOL de MATLAB, estableciendo como parámetros una frecuencia de control de 1KHz, tiempo de estabilización de 8.87ms y un Margen de Fase de 90°, obteniendo el siguiente resultado.

$$G_c(S) = 658.84 \frac{1 + 0.011S}{S}$$

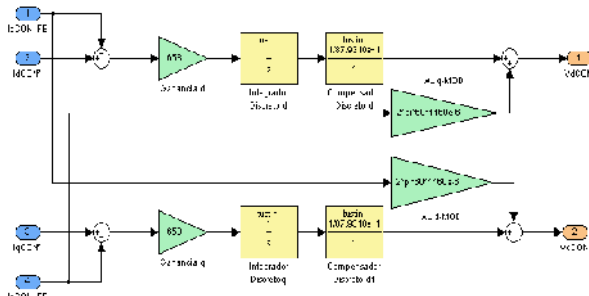
3.3 Simulaciones

A continuación se muestra la simulación de lazo cerrado comparando los resultados del modelo matemático de la planta con el real

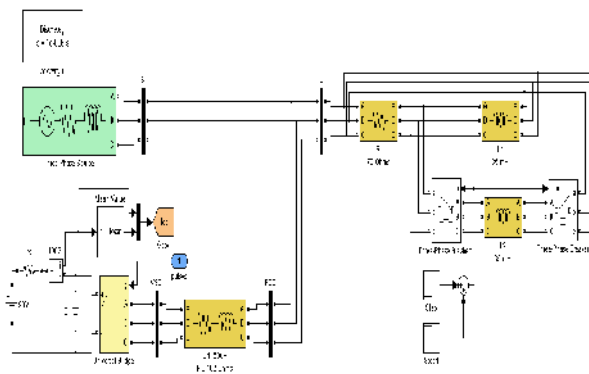


Simulación del DSTATCOM tanto Planta Real como Teórica
Figura 5

Además se muestra el bloque de control y la planta implementado con Simulink y SimPowerSystem:



Simulación del Controlador con Simulink
Figura 6



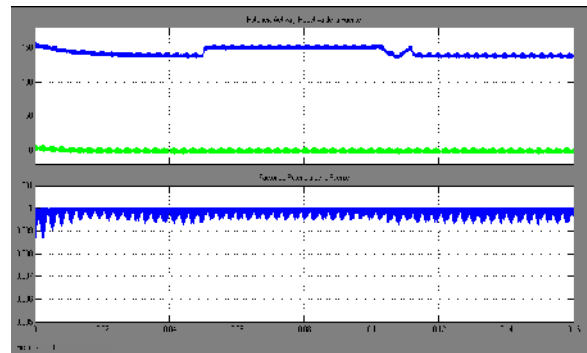
Simulación de la Planta con SimPowerSystem
Figura 7

Para efecto de la simulación se consideran los siguientes eventos:

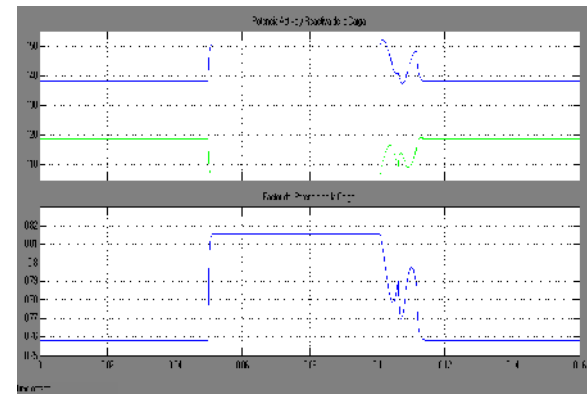
Tiempo	Evento
0.05 seg	Entrada de Carga Inductiva
0.1 seg	Salida de Carga Inductiva

Eventos de la Simulación
Tabla 4.2

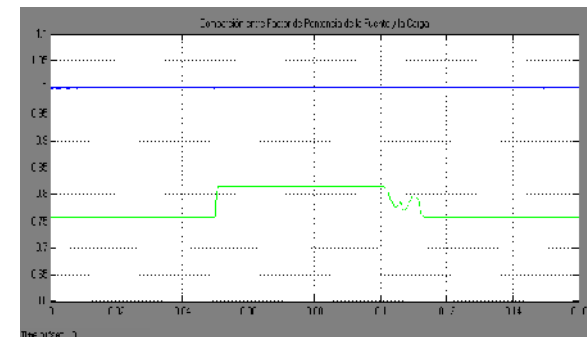
A continuación se mostrarán las gráficas de voltajes, corrientes y factor de potencia de la simulación:



Potencia Activa, Reactiva y FP de la Fuente
Figura 8



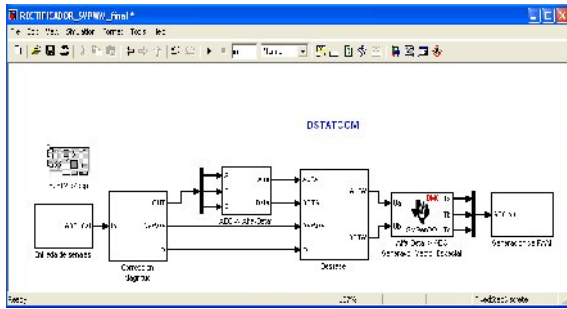
Potencia Activa, Reactiva y FP de la Carga
Figura 9



Comparación entre factor de Potencia de la Carga y la Fuente
Figura 10

3.4 Implementación en el DSP

Para la implementación en el DSP fue necesario el uso de la librería Target for TI C2000 de Simulink debido a que esta contiene los bloques optimizados para la programación de la tarjeta DSP TMS320F2812 que fue la usada para la implementación

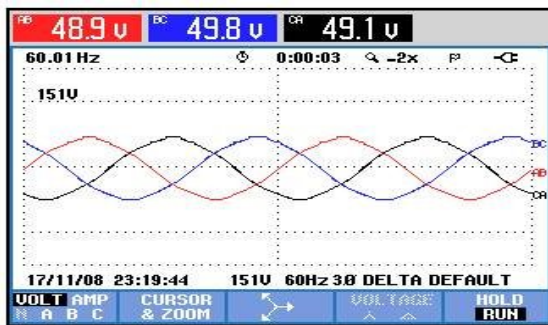


Gráfica del Programa a Cargar en el DSP
Figura 11

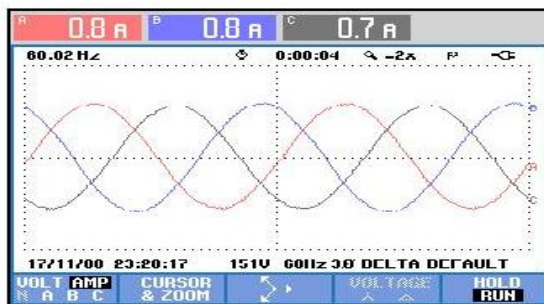
4. Resultados

A continuación se mostraran los resultados de los voltajes, corrientes y factor de potencia de la fuente antes y después de la compensación

Antes de la Compensación



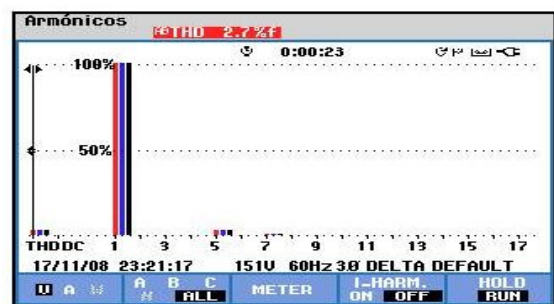
Voltaje de la Fuente
Figura 11



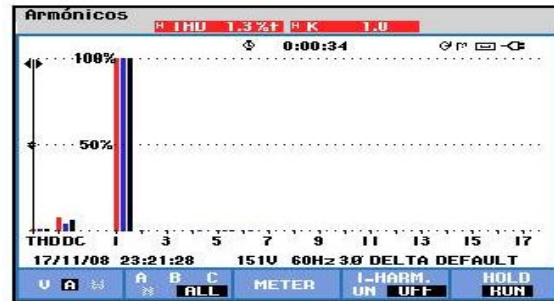
Corriente de la Fuente
Figura 12



Factor de Potencia de la Fuente
Figura 13

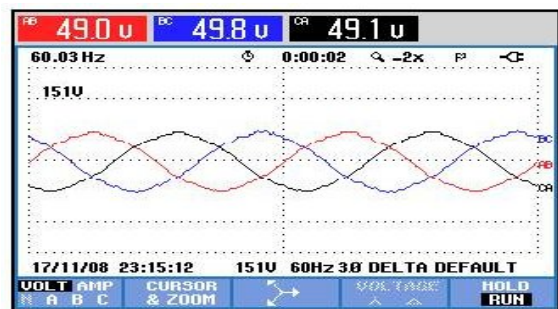


Gráfica de THD de Voltaje de la Fuente
Figura 14

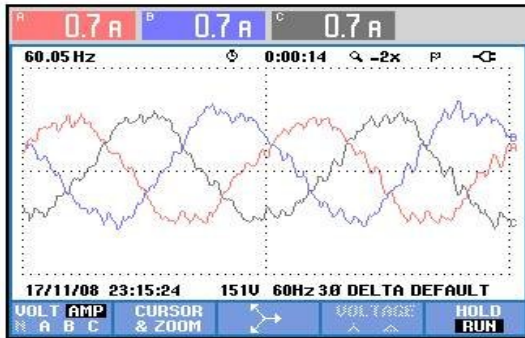


Gráfica de THD de Corriente de la Fuente
Figura 15

Después de la Compensación



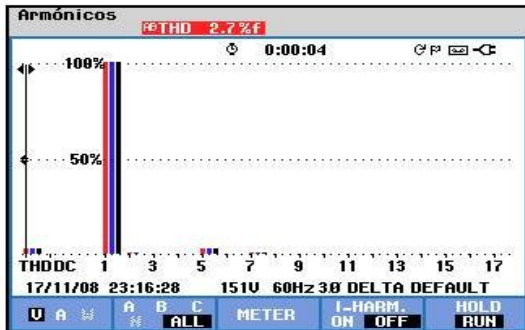
Voltaje en el Punto de Acoplamiento Común (PCC)
Figura 16



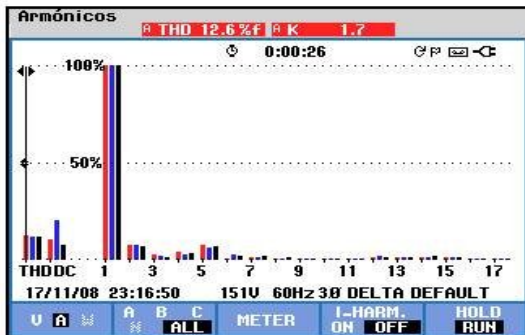
Corriente de la Fuente
Figura 17



Factor de Potencia de la Fuente
Figura 18



Gráfica de THD de voltaje de la Fuente
Figura 19



Gráfica de THD de Corriente de la Fuente
Figura 20

5. Conclusiones y Recomendaciones

Al concluir con el diseño e implementación del DSTATCOM se puede tener las siguientes conclusiones:

- Durante la compensación se obtuvo un THD de voltaje de 2.7% y un THD de corriente de 12.6% los cuales están dentro de la norma IEEE 519-1992 ya que esta especifica un THD máximo de voltaje y corriente de 5% y 30% respectivamente por lo que el DSTATCOM cumple con la norma.
- Se pudo lograr compensar una carga la cual producía un factor de potencia de 0.81 y mejorarlo hasta 0.97, no se pudo obtener el factor de potencia 1 debido a el desbalance en la carga inductiva y a los armónicos de corriente generados por el convertidor
- Para la implementación del control en el DSP TMS320F2812 fue necesario el diseño de tres tarjetas adicionales los cuales permitían aislar el circuito de control del de fuerza para la eliminación de ruido que no permitía realizar el control.
- La programación del DSP se la realizó con la ayuda de la librería Target for TI C2000 la cual viene incluida en Simulink/Matlab, esta librería trae bloques optimizados necesarios para la programación del DSP en el ambiente de Simulink.
- El módulo de potencia IGBT utilizado para la conmutación fue el IRAMY20UP60B el cual está diseñado para trabajar como inversor por lo cual es ideal para nuestro propósito.
- La implementación del DSTATCOM se la realizó en lazo abierto por lo cual es necesario la calibración de dos potenciómetros que regulan la magnitud y desfase de la salida del convertidor respectivamente para de esta manera controlar el flujo de potencia reactiva hacia la carga.

Se recomienda:

- No utilizar tiempos de muestreo menores a 20 μ s para evitar la sobrecarga del DSP en el procesamiento y adquisición de señales.
- Tener las debidas precauciones para las señales que ingresen al DSP no superen los 3V, y que sean lo más puras posibles.
- Revisar la correcta conexión de todos los elementos antes de la alimentación ya que son elementos muy sensibles cualquier error pueden causar su avería.



ESCUELA SUPERIOR POLITÉCNICA DEL LITORAL CENTRO DE INVESTIGACIÓN CIENTÍFICA Y TECNOLÓGICA



- Para evitar daños en los elementos constitutivos del DSTATCOM se recomienda tener el siguiente orden de encendido de los elementos: primero alimentación de las tarjetas de acondicionamiento de señales, aislamiento y fuerza, luego DSP y por último accionar los breakers (Primero parte DC y luego AC). Para su apagado se debe realizar la secuencia inversa.
- Se debe realizar una buena conexión de puesta a tierra para evitar ruido en la red.

6. Proyecto Futuro

Implementación del DSTATCOM en lazo cerrado permitiendo la compensación automática de la potencia reactiva demandada por la carga pudiendo responder a las variaciones de factor de potencia de la misma.

7. Agradecimientos

A nuestros familiares que nos han prestado su apoyo incondicional y a nuestros maestros que nos han apoyado en lo necesario para la realización del proyecto

8. Referencias

- [1] Arindam Ghosh and Gerard Ledwich, "Load Compensating DSTATCOM in Weak AC Systems," IEEE Transactions on Power Delivery, vol. 18, no. 4, pp. 1, October 2003.
- [2] Arindam Ghosh and Gerard Ledwich., "Power Quality Enhancement Using Custom Power Devices", Kluwer Academic Publishers
- [3] E. Acha, U. G. Agelids, o. Anaya – Lara, T. Miller., "Power Electronic Control in Electrical Systems", Newnes.