



**ESCUELA SUPERIOR POLITÉCNICA DEL LITORAL**

**Facultad de Ingeniería en Electricidad y Computación**

**“PROYECTO DE INSTALACIONES ELÉCTRICAS  
SUBTERRÁNEAS PARA MEDIA TENSIÓN”**

**TESIS DE GRADO**

Previa a la obtención del Título de:

**INGENIERO EN ELECTRICIDAD**

Especialización: Potencia

Presentada por:

**MARIELA AZUCENA GALARZA YAGUAL**

**DIANA SUJHY NOBOA SAAVEDRA**

**GUAYAQUIL – ECUADOR**

**2008**

## **AGRADECIMIENTO**

Agradecemos a Dios, quien ha sido el que nos ha guiado para cumplir nuestras metas.

Gracias a nuestros padres que estuvieron con nosotros siempre apoyándonos.

Y al Ing. Juan Gallo quien con sus enseñanzas nos facilitó la realización de este proyecto.

## DEDICATORIA

Dedico este trabajo a mis padres, hermano y padrecito que me han dado su apoyo, y amor incondicionalmente, me han enseñado valores con los cuales he logrado cumplir mis objetivos y metas, aunque algunos no puedan estar conmigo sus recuerdos y enseñanzas permanecerán siempre en mi corazón.

Para ellos va dedicada esta obra, pues les pertenece.

**MARIELA**

## DEDICATORIA

Dedico este trabajo a mis padres y hermanos, quienes han sido mi fuente de inspiración en todo momento y los responsables de que haya cumplido con un objetivo más en mi vida, este es el comienzo de muchos logros y esto se los debo a ellos. Sin su apoyo hubiera sido muy difícil llegar hasta aquí.

Para ellos va dedicada esta obra: Vicente, Mayito, Leonardo y Belencita. Mi familia.

**DIANA**

## TRIBUNAL DE GRADO

---

Ing. Gustavo Bermúdez  
**DECANO DE LA FIEC**

---

Ing. Juan Gallo  
**DIRECTOR DE TESIS**

---

Ing. Otto Alvarado  
**MIEMBRO PRINCIPAL**

---

Ing. Jorge Chiriboga  
**MIEMBRO PRINCIPAL**

## **DECLARACIÓN EXPRESA**

“La responsabilidad del contenido de esta Tesis de Grado, nos corresponde exclusivamente; y el patrimonio intelectual de la misma a la ESCUELA SUPERIOR POLITÉCNICA DEL LITORAL”

(Reglamento de Graduación de la ESPOL)

---

**Mariela Galarza Yagual**

---

**Diana Noboa Saavedra**

## RESUMEN

El presente trabajo ha sido desarrollado como guía para realizar instalaciones eléctricas subterráneas de media tensión en base a normas ya existentes. Ya que en nuestro medio podemos ver que las instalaciones subterráneas se encuentran construidas de acuerdo a la necesidad que exista; ya sea por parte del usuario, o debido a las condiciones de carga, siguiendo un esquema de normas que no se ajusta a las adecuadas preestablecidas.

En principio se presenta de manera general una instalación eléctrica y se detalla las principales normas que se aplican en nuestro proyecto. Luego se procede a describir a los cables subterráneos, los parámetros eléctricos, los cálculos teóricos para una correcta selección del cable a ser utilizado en los diferentes tipos de instalaciones que veremos en nuestro proyecto.

También se elabora una pequeña clasificación de los distintos centros de carga que existen, ya sea por su ubicación o por su misión de acuerdo al tipo de equipos que lo conformen. Así mismo, podemos ver las características principales de los equipos y aparatos eléctricos que constituyen un centro de carga general.

Además se muestran los cálculos teóricos para una instalación de puesta a tierra y los requerimientos y condiciones que exigen los parámetros de diseño según la normativa seleccionada.

Finalmente, nuestro proyecto establece las condiciones de seguridad que comprende la inspección, prueba y mantenimiento de las instalaciones subterráneas de media tensión y de cada uno de sus elementos que lo conforman para su correcto funcionamiento.



## INDICE GENERAL

RESUMEN.....	vii
INDICE GENERAL.....	ix
INDICE DE TABLAS.....	xiv
INDICE DE FIGURAS.....	xvi
INTRODUCCIÓN.....	1
<b>1. ASPECTOS GENERALES Y REQUERIMIENTOS DE INSTALACIONES SUBTERRANEAS DE MEDIA TENSIÓN</b>	
1.1. Antecedentes.....	2
1.2. Descripción general de las instalaciones.....	5
1.3. Reglamentos.....	15
1.3.1. Instrucciones técnicas reglamentarias.....	16
1.3.2. Normas particulares y recomendaciones de compañías eléctricas.....	17
<b>2. DESCRIPCION, SELECCIÓN E INSTALACIÓN DE CABLES SUBTERRANEOS</b>	
2.1. Descripción de los cables subterráneos.....	22
2.1.1. Selección de los conductores.....	23
2.1.2. Aislamiento.....	26
2.1.3. Cubiertas.....	31
2.1.4. Pantallas.....	33

2.2. Parámetros eléctricos de cables subterráneos.....	34
2.2.1. Resistencia del conductor.....	35
2.2.2. Inductancia y reactancia inductiva.....	39
2.2.3. Capacitancia.....	43
2.3. Caída de tensión y regulación de cables aislados.....	43
2.4. Selección del cable por corriente de corto circuito y sobrecarga.....	45
2.4.1. Sobrecargas.....	45
2.4.2. Cortocircuito.....	47
2.5. Selección del cable por esfuerzo térmico.....	49
2.5.1. Ley de Ohm térmica.....	49
2.5.2. Resistencia térmica.....	50
2.5.2.1. Resistencia de aislamiento.....	50
2.5.2.2. Resistencia de cubierta.....	51
2.5.2.3. Resistencia aire dentro del ducto.....	52
2.5.2.4. Resistencia del ducto.....	52
2.6. Pérdidas técnicas en redes subterráneas.....	53
2.6.1. Pérdidas en el conductor.....	53
2.6.2. Pérdidas en el dieléctrico.....	54
2.6.3. Pérdidas en las pantallas o cubiertas metálicas.....	55
2.7. Instalaciones de cables subterráneos media tensión.....	58
2.7.1. Parámetros previos a la instalación.....	59
2.7.2. Instalación de cables directamente enterrados.....	61

2.7.3. Cables en ductos subterráneos.....	68
2.7.4. Cables en trincheras.....	75
2.8. Ejercicio de aplicación.....	79
<b>3. CENTROS DE CARGA SUBTERRÁNEOS</b>	
3.1. Características generales.....	87
3.2. Clasificación de los centros de carga subterráneos.....	89
3.2.1. Según su misión.....	90
3.2.1.1. Centros de distribución.....	90
3.2.1.2. Centros de transformación.....	94
3.2.1.3. Centros de interconexión.....	96
3.2.2. De acuerdo a su ubicación.....	100
3.2.2.1. Subterráneos o bóvedas.....	100
3.2.2.2. De superficies o cuartos.....	103
3.3. Elementos y equipos constitutivos.....	105
3.3.1. Parámetros característicos de los aparatos eléctricos.....	105
3.3.2. Equipo de media tensión.....	108
3.3.2.1. Seccionadores.....	110
3.3.2.2. Interruptores.....	112
3.3.2.3. Celdas.....	124
3.3.2.4. Fusibles de media tensión.....	130
3.3.2.5. Transformadores.....	132
3.3.2.6. Pararrayos.....	140

#### **4. NORMATIVA APLICADA EN DISEÑO DE LOS CENTROS DE CARGA**

4.1. Instalación de puesta a tierra.....	145
4.1.1. Características del suelo, resistividad.....	145
4.1.2. Determinación de las corrientes máximas de puesta a tierra y tiempo máximo de eliminación del defecto.....	153
4.1.3. Diseño preliminar de la instalación de puesta a tierra.....	159
4.2. Parámetros de diseño.....	170
4.2.1. Ubicación de los elementos.....	175
4.2.2. Herrajes y puertas de acceso.....	182
4.2.3. Ventilación.....	196
4.2.4. Grados de protección.....	208
4.2.5. Iluminación.....	209
4.2.6. Sistema contra incendios.....	209
4.2.7. Factor de riesgos en centros de carga subterráneos.....	215
4.3. Ejercicio de aplicación.....	220

#### **5. INSPECCIÓN, PRUEBAS Y MANTENIMIENTO**

5.1. Criterios generales.....	227
5.1.1. Condiciones de seguridad en instalaciones eléctricas permanentes o provisionales.....	231
5.1.2. Condiciones de seguridad para actividades de mantenimiento en líneas subterráneas.....	237
5.2. Inspección prueba y mantenimiento de conductores.....	240

5.2.1. Inspección y determinación de avería en conductores.....	240
5.2.2. Prueba y localización de averías en conductores.....	241
5.2.3. Mantenimiento de conductores.....	245
5.3. Inspección y mantenimiento en cuartos y bóvedas.....	247
5.3.1. Inspección previa a la conexión de un centro de carga.....	247
5.3.2. Maniobras de conexión y desconexión en centro de carga...	249
5.3.3. Mantenimiento de los centros de carga.....	250
5.4. Inspección y mantenimiento de los interruptores.....	251
5.5. Inspección y mantenimiento de los transformadores.....	254
<b>CONCLUSIONES.....</b>	<b>258</b>
<b>RECOMENDACIONES.....</b>	<b>263</b>
<b>BIBLIOGRAFÍA.....</b>	<b>266</b>

## INDICE DE TABLAS

Tabla 2-01: Diámetros bajo aislamiento de cobre y aluminio.....	30
Tabla 2-02: Valores Kc por tipo de cableado.....	36
Tabla 2-03: Valores de factores Ks y Kp.....	38
Tabla 2-04: Valores de A, B y C.....	52
Tabla 2-05: Resistividad del material.....	53
Tabla 2-06: Valores de las constantes.....	55
Tabla 2-07: Secciones en mm <sup>2</sup> de conductores enterrados directamente en zanjas.....	66
Tabla 2-08: Relación de los coeficientes dependiendo de la profundidad de instalación (70cm o de 100cm).....	67
Tabla 2-09: Coeficientes de corrección.....	68
1. Para temperatura ambiente distinta de 25°C.....	68
2. Cables directamente enterrados en terrenos.....	68
3. De acuerdo a la disposición de los cables agrupados bajo tierra.....	68
Tabla 3-01: Valores nominales de tensión.....	106
Tabla 4-01: Cálculo de la resistencia de los electrodos.....	147
Tabla 4-02: Valor medio de la resistividad.....	148
Tabla 4-03: Cálculo para resistividad media del terreno.....	151
Tabla 4-04: Tensiones máximas aplicables al ser humano.....	157
Tabla 4-05: Separación de sistemas en puesta a tierra (m).....	165

Tabla 4-06: Resistencia máxima del electrodo puesta a tierra única.....	166
Tabla 4-07: Electrodo normalizados para centros de transformación prefabricados subterráneos.....	169
Tabla 4-08: Características constructivas dimensiones según fabricantes: Endesa y Ormazabal.....	181
Tabla 5-01: Distancias mínimas de seguridad.....	228
Tabla 5-02: 5 reglas de oro.....	229

## INDICE DE FIGURAS

Figura 1-01: Urbanización redes subterráneas.....	2
Figura 1-02: Redes Subterráneas.....	8
Figura 1-03: Instalación de redes subterráneas.....	15
Figura 2-01: Cables aislados.....	22
Figura 2-02: Formas de conductores.....	24
Figura 2-03: Circuito equivalente de media tensión.....	44
Figura 2-04: Cables directamente enterrados.....	61
Figura 2-05: Cables directamente enterrados en forma de trébol.....	63
Figura 2-06: Cables directamente enterrados espaciados horizontalmente.....	63
Figura 2-07: Dos circuitos de cables directamente enterrados.....	64
Figura 2-08: Trincheras típicas.....	76
Figura 3-01: Distribución en anillo.....	89
Figura 3-02: Diagrama unifilar del centro de distribución.....	92
Figura 3-03: Elementos del centro de distribución subterráneo.....	93
a. Conductores, Switch y fusibles.....	93
b. Transformador de distribución.....	93
Figura 3-04: Diagrama unifilar de centro de transformación.....	95
Figura 3-05: Transformadores en centro de transformación.....	96
Figura 3-06: Diagrama unifilar en centro de interconexión.....	98
Figura 3-07: Módulo de interconexión tipo marco o ropero.....	99
a. Módulo de interconexión tipo marco o ropero.....	99



b. Nomenclatura.....	99
Figura 3-08: Escaleras en subterráneos o bóvedas.....	101
Figura 3-09: Ingreso a bóveda.....	102
a. Ingreso cerrado.....	102
b. Ingreso abierto.....	102
Figura 3-10: Cuarto de transformación.....	104
a. Local.....	104
b. Independiente.....	104
Figura 3-11: Seccionador monopolar.....	112
Figura 3-12: Interruptor en aceite.....	118
a. Funcionamiento del interruptor.....	118
b. Interruptor en aceite.....	118
Figura 3-13. Interruptor en vacío.....	120
Figura 3-14: Interruptor de distribución subterránea vista.....	123
Figura 3-15: Celda compacta con aislamiento SF6.....	127
Figura 3-16: Tipos de celda.....	128
a. Celda de línea.....	128
b. Celda de protección (interruptor-fusible).....	129
c. Celda de protección (interruptor automático).....	129
d. Celda de medida.....	129
Figura 3-17: Fusibles tipo NX.....	132
Figura 3-18: Transformadores.....	135

a. Transformadores monofásicos de 3 a 167 Kva.....	135
b. Transformador trifásico.....	135
Figura 3-19: Tipo de transformadores.....	139
a. Transformador en aceite y en seco.....	139
b. Padmounted.....	139
Figura 3-20: Onda de corriente de descarga.....	141
Figura 3-21: Pararrayo en centro de carga.....	143
Figura 4-01: Resistividad.....	146
Figura 4-02: Disposición de las sondas para medidas de $\rho$ .....	150
Figura 4-03: Método de Schlumberger.....	152
Figura 4-04: Parámetros característicos de electrodos puesta a tierra.....	162
Figura 4-05: Tierras independientes y con tensión transferida.....	163
Figura 4-06: Dimensiones de centros prefabricados subterráneos y posibles configuraciones del electrodo de P/T.....	168
Figura 4-07: Esquema de centros subterráneos.....	171
a. Dimensiones de excavación.....	171
b. Vista de corte vertical de excavación.....	171
c. Partes de un centro subterráneo.....	172
Figura 4-08: Esquema de centros subterráneos de superficie mínima del cuadro de distribución modular de baja tensión.....	179
Figura 4-09: Esquema de centros subterráneos de superficie mínima de la celda modular de entrada o salida de línea.....	179

Figura 4-10: Esquema de centros subterráneos de superficie mínima de la celda modular del interruptor de entrega o del de protección media tensión.....	180
Figura 4-11: Esquema de centros subterráneos de superficie mínima de la celda modular de medida.....	180
Figura 4-12: Superficie mínima del transformador.....	181
Figura 4-13: Soporte y bastidor portacables de alta tensión.....	184
Figura 4-14: Soporte colgado para cables de interconexión.....	185
Figura 4-15: Carriles de apoyo para el transformador.....	186
Figura 4-16: Bancada para cuadro de transformación.....	187
Figura 4-17: Marco de anclaje para tapa entrada transformador.....	189
Figura 4-18: Tapa entrada transformador.....	190
Figura 4-19: Marco de anclaje para entrada hombre.....	191
Figura 4-20: Tapa entrada hombre.....	193
Figura 4-21: Tapa barandillas.....	194
Figura 4-22: Escaleras.....	195
Figura 4-23: Pérdidas en los transformadores en baño de aceite llenado integral (24Kv hasta 36Kv).....	197
Figura 4-24: Pérdidas en los transformadores en baño de aceite llenado integral (24Kv hasta 36Kv).....	198
Figura 4-25: Abertura de ventilación de centros subterráneos.....	200
Figura 4-26: Persiana para ventilación subterránea.....	202

Figura 4-27: Monograma ejemplo de aplicación.....	204
Figura 4-28: Monograma (calcula aberturas de ventilación).....	205
Figura 4-29: Esquema de EPSM-H ventilación horizontal.....	207
Figura 4-30: Esquema de EPSM-V ventilación vertical.....	207
Figura 4-31: Esquema de pozos colectores.....	211
Figura 4-32: Rejillas corta fuego y carriles soporte de transformador.....	212
Figura 5-01: Determinación de las averías.....	241
Figura 5-02: Puente de Wheatstone.....	242
Figura 5-03: Puente de Murray.....	243
Figura 5-04: Puente de medida en corriente alterna.....	244

## INTRODUCCIÓN

En las grandes ciudades se utilizan tanto los sistemas de distribución aéreos como subterráneos, el costo de la distribución subterránea es mucho mayor que el de la distribución aérea. Al aumentar las densidades de carga, la construcción aérea se vuelve difícil de manejar en virtud de los transformadores y conductores de mayor tamaño que se requiere. Por esta razón en las zonas comerciales del centro, en la mayor parte de las ciudades se acostumbra a utilizar la distribución subterránea.

Aunque un porcentaje más bien pequeño de los alimentadores nuevos para fines generales se están instalando por completo subterránea, la tendencia a este tipo está aumentando y se espera que siga creciendo. Como es difícil manejar muchas funciones de mantenimiento en un sistema subterráneo mientras está energizado en contraste con las prácticas en los sistema aéreos, se debe tomar precauciones específicas en el diseño del sistema para incorporar el equipo necesario para seccionamiento y protección contra sobrecorrientes.

Por estas razones, se presenta este proyecto, el cual nos indica la instalación de un sistema subterráneo, basado en normas para su correcto funcionamiento.

# CAPITULO 1

## 1. ASPECTOS GENERALES Y REQUERIMIENTOS DE INSTALACIONES SUBTERRÁNEAS DE MEDIA TENSIÓN

### 1.1. Antecedentes

Debido a una imagen urbana muy deteriorada causada por el entrecruzamiento de las redes eléctricas aérea, telefónica y cercanía extrema de las redes a las edificaciones, la imposibilidad de construcción de nuevas redes aéreas por las características geométricas, con calles estrechas, discontinuas, sin aceras, grandes pendientes podemos decir que las redes subterráneas se han convertido en una alternativa favorable.



**FIGURA 1 - 01:** URBANIZACION REDES SUBTERRÁNEAS

Las redes subterráneas han visto favorecida su expansión en todo el mundo en zonas de alta densidad de carga y fuertes tendencias al crecimiento.

Se considera que la instalación de redes subterráneas cumplen los objetivos generales para la modernización de infraestructuras de las actuales redes, mediante el reordenamiento de las redes existentes e implantación de nuevos servicios con una mayor flexibilidad, seguridad, capacidad, confiabilidad de servicio y la limpieza que estas instalaciones proporcionan al medio ambiente. Naturalmente este aumento en la confiabilidad y en la estética forma parte del incremento en el costo de las instalaciones porque se debe realizar el calado de la vía pública para alojar las canalizaciones, conductores y señalización de los mismos; además de contar con la especialización del personal encargado de construir y operar este tipo de redes, en estos casos el diseño de la red desempeña un papel importante, permitiendo que las instalaciones bien proyectadas sean económicamente competitivas.

En este proyecto se realizó un estudio general para la construcción de redes eléctricas de distribución subterránea media tensión basándose en la normativa, reglamentos y recomendaciones

nacionales e internacionales, con el objetivo de determinar requerimientos, parámetros, elementos y el mantenimiento de las instalaciones.

La utilidad y relevancia de este estudio se demuestra en el hecho de que aún no se disponen de proyectos elaborados sobre este tema por ninguna empresa o institución territorial, ni existe experiencia especializada de construcción de cámaras de transformadores subterráneas.

Por esta razón se organizó la información tomada de bibliografías a nivel nacional y vía Internet, apoyándose en las normas reglamentarias y examinando cada una de las recomendaciones propuestas por las Asociaciones de la Industria Eléctrica sobre proyectos e instalaciones de redes eléctricas subterráneas, incluyendo los parámetros técnicos de la red, todas las cargas vistas desde las subestaciones y determinando las ecuaciones que pudiesen requerirse en los cálculos de la red subterránea.



## 1.2. Descripción general de las instalaciones

Las ventajas de un suministro de energía eléctrica basado en redes de distribución subterráneas con respecto a las redes aéreas, pueden resumirse de la siguiente manera:

- Mayor confiabilidad
- Mayor seguridad
- Mejor imagen urbana (resalto de la belleza arquitectónica)
- Menor impacto medio ambiental
- Mayor continuidad de servicio

Estas ventajas se evidencian desde el propio instante de la proyección y/o construcción de las redes, como se expone a continuación:

En las redes aéreas los alimentadores primarios, ramales, transformadores, interruptores, seccionalizadores y demás componentes están soportados por estructuras que los mantienen separados de tierra a la altura establecida por las normas, mientras que en las redes subterráneas los componentes se hallan bajo tierra, los conductores pueden estar situados en conductos o directamente enterrados y los transformadores, interruptores, seccionalizadores, etc. se localizan en cámaras que pueden

encontrarse en edificios o comercios existentes o bien bajo tierra. Por tanto, un sistema aéreo es más propenso a sufrir mayor número de averías como consecuencia del viento, las lluvias o accidentes de todo tipo, aunque la reparación y localización de averías es mucho más sencilla que en un sistema subterráneo.

La densidad de carga es lógicamente mayor en los centros de las ciudades que en la periferia de las mismas, por lo que se requiere una mejor regulación de voltaje, mayor seguridad de la continuidad en el servicio y menor por ciento de pérdidas, por ello, cuando se trata de grandes centros urbanos, zonas industriales densas o distancias muy cortas, es práctica normal utilizar las líneas subterráneas.

La elección de uno u otro sistema depende de un gran número de factores, las consideraciones económicas son el principal factor de decisión, pues el costo de un sistema subterráneo puede alcanzar de 5 a 10 veces el costo de un sistema aéreo, pero un sistema aéreo puede tener una vida útil de 25 años, mientras que un sistema subterráneo puede alcanzar los 50 años.

Es importante resaltar que el costo de las instalaciones subterráneas ha disminuido de manera importante a lo largo de los años, debido a la aparición de nuevos productos y equipos; aunque este suele ser superior al de un sistema aéreo, el costo anual de operación puede ser inferior, el diseño de la red también desempeña un papel importante, permitiendo que las instalaciones bien proyectadas sean económicamente competitivas.

La distribución subterránea tiene tradición histórica, técnica y económica. De modo general, los sistemas de distribución se instalan bajo tierra cuando se puede justificar el costo adicional de una instalación subterránea.

Por eso tienen aplicación en el servicio a:

- Principales zonas comerciales de las grandes ciudades situadas en zonas céntricas, donde la congestión y amontonamiento son originados por los sistemas de distribución aéreos.
- Grandes cargas concentradas, que incluyen comercios e instituciones tales como centros comerciales, hospitales, edificios de oficinas, de viviendas, etc. En estas instalaciones existe gran densidad de cargas lo que origina una gran congestión, si son servidas mediante distribución aérea.

- Nuevas zonas residenciales, donde a partir de varios años atrás la preocupación por el aspecto de las mismas, ha encontrado eco en las leyes de zonificación locales, estas proponen la distribución residencial subterránea para todas las nuevas urbanizaciones que sobrepasan un cierto número de viviendas.
- En lugares restringidos de espacio.



**FIGURA 1 - 02: REDES SUBTERRANEAS**

Para el análisis de las redes de distribución es necesario realizar un levantamiento de la red donde se va realizar la instalaciones o un levantamiento de las redes eléctrica existente, esto constituye el primer valor de este estudio pues se logra representar dicha red en una base cartográfica elaborada en formato digital.

Usualmente las inversiones que se realizan en un sistema subterráneo de distribución se dividen de la siguiente forma:

- Transformadores y equipos: 15%
- Cables de media tensión y accesorios: 20%
- Cables de baja tensión y accesorios: 30%
- Obras civiles, pozos, ductos, excavación: 35%

Los porcentajes pueden variar de acuerdo con el lugar de la instalación, el tipo de subsuelo y los obstáculos que se encuentren en él, así como de los materiales y equipos seleccionados.

Generalmente la planeación y diseño de los sistemas de distribución subterránea se dividen en tres grupos:

#### **1. Consideraciones generales:**

- Normas nacionales y/o internacionales
- Seguridad del personal y equipo
- Simplicidad
- Facilidades de alimentación desde el sistema de potencia
- Optimización de costos
- Condiciones climáticas
- Confiabilidad de los componentes
- Entrenamiento de personal

## 2. Diseño del sistema:

- Localización del sistema de alimentación
- Conocimiento de carga
- Tasas de crecimiento
- Diseño del sistema a tierra

## 3. Selección del equipo:

- Selección de las subestación de distribución incluyendo interruptores, transformadores y gabinetes.
- Selección de los cables
- Optimización del calibre

### 1.2.1. Clasificación de las cargas

Las cargas pueden clasificarse según los siguientes criterios:

- **Localización geográfica:** un sistema de distribución debe atender usuarios de energía eléctrica localizados tanto en zonas urbanas como en zonas periféricas de la ciudad; por lo que se puede clasificar las cargas por las zonas a las que se sirve de las siguientes formas:
  - Urbana central 40-100 (MVA / Km<sup>2</sup>)
  - Urbana 5-40 (MVA / Km<sup>2</sup>)
  - Semiurbana 3-5 (MVA / Km<sup>2</sup>)

- **Tipo de utilización:** la finalidad a la cual el usuario destina la energía eléctrica puede servir de criterio para clasificar las cargas en:
  - Cargas residenciales
  - Cargas comerciales
  - Cargas industriales
  - Cargas mixtas
  
- **Confiabilidad:** tomando en cuenta los daños que pueden sufrir los usuarios por la interrupción del suministro de energía eléctrica, es posible clasificar las cargas en:
  - Sensibles: son cargas en donde la interrupción momentánea en la alimentación de la energía eléctrica causa importantes perjuicios al consumidor.
  - Semisensibles: todas las cargas en las que la interrupción pequeña (menor a 10 minutos) no causa grandes problemas al consumidor.
  - Normales: son cargas que pueden tener un tiempo de interrupción ( $1\text{ hora} \leq t \leq 5\text{ horas}$ ).

- **Tarifas:** esta es la clasificación que se usa con mayor amplitud, éstas varían dependiendo de la empresa suministradora de energía.

### 1.2.2. Estructuras

La selección de estructuras adecuada para el desarrollo del sistema de distribución subterránea juega un papel muy importante en la planeación, ya que influirá no solo en la operación, sino en su costo y confiabilidad a través de la vida útil de la red.

Los parámetros que influyen en la selección de la estructura son:

- Tipo de carga ;residencial, comercial, industrial o mixta
- Densidad de carga
- Localización geográfica
- Forma geométrica de la expansión de la carga
- Continuidad y confiabilidad requerida por los consumidores.
- Tasa de crecimiento
- Operación



- Mano de obra disponible tanto para la construcción como para la operación de la red.
- Costo

En cuanto a su operación, existen solo dos tipos fundamentales de redes de distribución subterránea: radial y paralelo.

Un sistema radial es aquel en el que el flujo de energía tiene una sola trayectoria de la fuente de la carga, de tal manera que una falla en cualquier componente de la red produce una interrupción en todos los servicios. Este servicio de energía eléctrica es probablemente el más antiguo y comúnmente más usado en la distribución de energía eléctrica. Aunque su continuidad queda limitada a una sola fuente, su sencillez de operación y bajo costo lo hace muy útil en muchos casos. La estructura radial se divide en:

- a. Radial simple: en donde su aplicación es en zonas de baja densidad de carga, su estructura consta de cables que alimentan en forma radial a la subestación, su ventaja es la simplicidad de operación y economía, su desventaja es en caso de falla de la troncal se produce una interrupción.

- b. Radial de opción múltiple: en donde su aplicación se da en zonas de media densidad de carga y tasa de crecimiento importantes, este sistema evita la desventaja indicada en el sistema radial y minimiza el tiempo de interrupción para los usuarios, así como permite la reparación de las fallas, se interconectan a troncales que provienen de diferentes subestaciones de potencia, buscando la posibilidad de otra conexión en caso de falla de un elemento de la red. Todas las troncales de la red deberán ser de un mismo calibre para que permitan una alimentación distinta. La subestación de distribución de media tensión/baja tensión deberá ser conectada a una sola alimentación, al mismo tiempo que se buscará el equilibrio de las cargas en los alimentadores de las troncales. Los elementos de seccionamiento con que cuentan las estructuras permitirán una operación en forma radial.

Los sistemas de operación en paralelo cuentan con más de una trayectoria de flujo de energía que alimenta a los consumidores; la operación en paralelo es utilizada sobre todo en redes de

baja tensión en nuestro país debido a la complejidad en su operación y costo.



**FIGURA 1 - 03: INSTALACION DE REDES SUBTERRANEAS**

### **1.3. Reglamentos**

- Condiciones Técnicas y Garantías en Centrales Eléctricas y Centros de Transformación B.O.E. N° 288 publicado el 1/12/1982. Corrección de errores: BOE N° 15 de 18/1/1983.
- Instrucciones técnicas complementarias del Reglamento sobre Condiciones Técnicas y Garantías de Seguridad en

Centrales Eléctricas, Subestaciones y Centros de Transformación B.O.E. N° 183 publicado el 1/8/1984.

- Ordenanzas Municipales, correspondientes al lugar de ubicación del centro de transformación y de la construcción de las redes subterráneas.

### **1.3.1. Instrucciones Técnicas Complementarias**

Las instrucciones técnicas complementarias se enumeran a continuación:

- MIE-RAT 01 Terminología

En esta instrucción se recogen los términos más generales utilizados en el presente reglamento y en sus instrucciones complementarias. Se han seguido, en lo posible, las definiciones que figuran para estos términos en las normas UNE.

- MIE-RAT 02 Normas de obligado cumplimiento

En el ámbito del reglamento sobre Condiciones Técnicas y Garantías de Seguridad en Centrales Eléctricas, Subestaciones y Centros de Transformación, el que se aprueba el reglamento general de las actuaciones del Ministerio de Industria y Energía en el campo de la

normalización y homologación, se podrán declarar de obligado cumplimiento, total o parcialmente, normas une, normas europeas (EN) o documentos de armonización (HD) del Comité Europeo de Normalización Electrotécnica (CENELEC) o Publicaciones de la Comisión Electrotécnica internacional (CEI), por las razones que se especifican a continuación:

1.- Por razones de seguridad de las personas o cosas

2.- Por razones de calidad del servicio eléctrico

3.- Por acuerdos internacionales

4.- Por las razones anteriores o por otras de tipo económico relacionadas con la fabricación de los materiales y equipos.

- MIE-RAT 06 Maniobra de circuitos

Las maniobras de interrupción, seccionamiento y aislamiento de circuitos, deben ser efectuadas mediante aparatos adecuados a la operación a realizar.

- MIE-RAT 07 Transformadores y auto transformadores de potencia

En general, tanto los transformadores como los autotransformadores de potencia conectados a una red trifásica, serán del tipo de maquina trifásica, si bien se admitirán los bancos constituidos por tres unidades monofásicas. Para pequeñas cargas Modificado o añadido por orden de 23 de junio de 1988: potencias podrán emplearse transformadores monofásicos o agrupaciones de estos cuando sea aconsejable.

- MIE-RAT 09 Protecciones  
Protecciones contra sobretensiones, sobreintensidades, sobrecalentamiento. Protecciones específicas de máquinas e instalaciones.
  
- MIE-RAT 14 Instalaciones eléctricas de interior  
Condiciones generales para locales y edificios, para sus instalaciones, sistemas contra incendios, alumbrado, pasillos y zonas de protección.
  
- MIE-RAT 15 Instalaciones eléctricas de exterior  
Condiciones generales para locales y edificios, para sus instalaciones, sistemas contra incendios, alumbrado, pasillos y zonas de protección.

- MIE-RAT 16 “Instalaciones bajo envolvente metálica hasta 75,5kv: conjuntos prefabricados”.  
Generalidades, campo de aplicación y condiciones de servicio.
- MIE-RAT 17 "Instalaciones Bajo Envolvente Aislante Hasta 36 Kv: Conjunto Prefabricados".  
Generalidades, campo de aplicación, envolvente, concepción y construcción, seccionadores, ensayos y condiciones de servicio.
- MIE-RAT 18 Instalaciones Bajo Envolvente Metalica Hasta 75,5 Kv O Superiores Modificado Por Orden De 23 De Junio De 1988, Aisladas Con Hexafloruro De Azufre (Sf6)

Las instalaciones a que se refiere quedan exentas de la aplicación del reglamento de aparatos a presión. Se establece como norma de obligado cumplimiento para las instalaciones de tensiones superiores a 72,5 kv la norma une 20-141. Campo de aplicación, seccionadores, tensión de paso y contacto y condiciones de servicio.

### **1.3.2. Normas particulares y recomendaciones de compañías eléctricas particulares**

Son particularmente aconsejables de tener en cuenta, las Recomendaciones UNESA «RU» que afectan a los centros de transformación, así como el Proyecto tipo UNESA de centros de transformación en edificios. UNESA (Unidad Eléctrica, S.A.) es la asociación de las principales empresas eléctricas españolas, para las que publica unas recomendaciones técnicas «RU» a las que se atienen dichas empresas:

- Normas UNE
- Normas Endesa
- Especificaciones Técnicas UNESA (ETU)
- Métodos de cálculo y proyecto de instalaciones de puesta a tierra para centros de transformación conectados a redes de tercera categoría, realizado por UNESA (Comité de Distribución y Comisión de Reglamentos)
- Condiciones Técnicas para Centros de Transformación de Gesa-Endesa



- Normas aplicadas prefabricados Ormazabal, este sistema ha sido diseñado para responder a los requisitos de las normas internacionales:
  - MIE-RAT
  - UNE-EN 61330, RU 1303A
  - UNE-EN 60298, RU 6407B
  - UNE 21428-1, HD 428, RU5201D
  - UNE 21538, HD 538
  - UNE-EN 60439-1, RU 6302B

## CAPITULO 2

### 2. DESCRIPCIÓN, SELECCIÓN E INSTALACIÓN DE CABLES SUBTERRÁNEOS

#### 2.1. Descripción de los cables subterráneos

Los cables que se emplean en las instalaciones subterráneas están aislados y protegidos contra los agentes del terreno donde se instalen, están compuestos por; el conductor, por el cual fluye la corriente; el aislamiento, que soporta la tensión aplicada; la cubierta, proporciona la protección contra el ataque del tiempo y los agentes externos; las pantallas, permiten una distribución de los esfuerzos eléctricos en el aislamiento en forma radial y simétrica; y las armaduras metálicas, que se utilizan para dar protección adicional al cable contra esfuerzos de tensión extraordinarias.

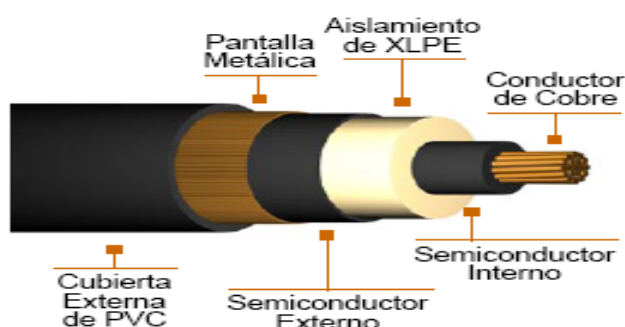


FIGURA 2- 01: CABLES AISLADOS

Los cables de media tensión (5KV hasta 30 KV) pueden ser de cobre recocido o aluminio semiduro, cableado a base de hilos de sección sectorial o circular para conductores unipolares o tripolares.

### **2.1.1. Selección de Conductores**

Los factores a considerarse para la selección son:

1. Materiales
2. Flexibilidad
3. Forma

#### **Materiales**

Los materiales mas utilizados para la fabricación de cables eléctricos son el cobre y el aluminio, el cobre es superior en características eléctricas y mecánicas, la conductividad del aluminio es aproximadamente el 60% de la del cobre y su resistencia a la tensión mecánica el 40%. Las características de bajo peso del aluminio han dado lugar a un amplio uso de ambos metales en la fabricación de cables aislados y desnudos.

En el cobre se distinguen tres templeos o grados de suavidad del metal: suave o recocido, semiduro y duro; con propiedades algo diferentes. El uso del cobre suave se extiende a cualquier

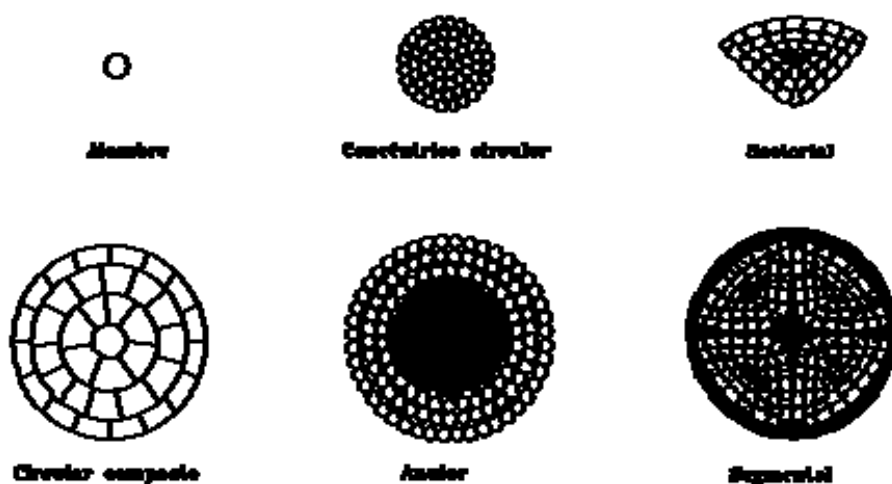
conductor, aislado o no, posee alta conductividad eléctrica y la flexibilidad.

### **Flexibilidad**

La flexibilidad de un conductor se logra de dos maneras, recociendo el material para suavizarlo o aumentando el número de alambres que lo forman, el grado de flexibilidad de un conductor, como función del número de alambres del mismo, se designa mediante letras que representan la clase de cableado.

### **Forma**

Las formas de conductores son variadas, a continuación en la figura 2-02 se muestran algunas de ellas.



**FIGURA 2- 02: FORMAS DE CONDUCTORES**

El conductor circular compacto; tiene sección transversal circular, las hebras que lo constituyen tienen diferentes secciones, se lo utiliza en cables monoconductores, multiconductores con cualquier tipo de aislamiento. Con esta construcción, se obtiene un conductor de menor diámetro y peso que un conductor concéntrico, esto significa estructuras más livianas en ductos de menor diámetro en tendido subterráneo.

El conductor sectorial; en este tipo de conductor los alambres se agrupan para formar un sector circular equivalente a un tercio de circunferencia.

El cable anular; consisten en alambres trenzados helicoidalmente, en capas concéntricas, sobre un núcleo que puede ser una hélice metálica. Esta construcción disminuye el efecto skin y por lo tanto la resistencia efectiva.

El conductor segmental; esta formado por tres o cuatro segmentos, aislados entre si por una delgada capa de aislante, trenzado en conducto. Los segmentos se conectan en paralelo.

Comparando los cables conductores sectoriales, con los conductores redondos, se tiene:

- Menor diámetro,
- Menor peso, y
- Costo más bajo.

Pero tienen en cambio estas desventajas:

- Menor flexibilidad, y
- Mayor dificultad en la ejecución de uniones.

### **2.1.2. Aislamiento**

Un material aislante es aquel que, debido a que los electrones de sus átomos están fuertemente unidos a sus núcleos, prácticamente no permite su desplazamiento, es decir, la función del aislamiento es confinar la corriente eléctrica en el conductor y contener el campo eléctrico dentro de su masa.

Las características eléctricas y mecánicas son factores que deben ser considerados en la selección de los aislamientos.

#### **Aislantes más comunes:**

- Aislantes sólidos
  1. Policloruro de vinilo (PVC)
  2. Polietileno reticulado (XLPE)

### 3. Goma etilenpropilénica (EPR)

- Gomas silicónicas

#### Características eléctricas

Las principales características que identifican a los aislamientos son:

- **Rigidez eléctrica:** es el valor máximo de intensidad del campo eléctrico al que puede someterse el material para que se produzca una perforación en el aislamiento, normalmente este valor es de 4 a 5 veces mayor que el gradiente de operación normal, se expresa en KV/mm, la rigidez eléctrica disminuye al aumentar el tiempo de ensayo.
- **Gradiente de operación:** esfuerzo de tensión de operación de un cable en cualquier punto "X" del aislamiento, se calcula con la siguiente expresión:

$$G = \frac{0.869V_0}{x \log_{10} \frac{d_a}{d_p}} \text{KV} / \text{mm}$$

Donde:

$V_0$ = Tensión al neutro del sistema (KV).

$d_a$ = Diámetro sobre el aislamiento (mm).

$d_p$ = Diámetro pantalla semiconductor que esta sobre el conductor (mm).

$x$  = Distancia a la que se desea conocer el valor del gradiente (mm).

De la formula anterior se puede obtener el gradiente máximo que se presenta en la parte interna del aislamiento.

$$G = \frac{0.869V_0}{d_p \log_{10} \frac{d_a}{d_p}} KV / mm$$

Y el gradiente mínimo que se presenta en la parte externa del aislamiento:

$$G = \frac{0.869V_0}{d_a \log_{10} \frac{d_a}{d_p}} KV / mm$$

- **Resistencia del aislamiento:** la diferencia de potencial entre el conductor y la parte externa del aislamiento produce una corriente llamada de fuga, a través del mismo; y la resistencia que se opone al paso de esta corriente se conoce como resistencia del aislamiento  $R_a$ .



El aislamiento ideal sería el que tuviera una resistencia de valor infinito.  $R_a$  esta dado por la siguiente expresión:

$$R_a = K \log_{10} \frac{d_a}{d_p} M\Omega - Km$$

Donde:

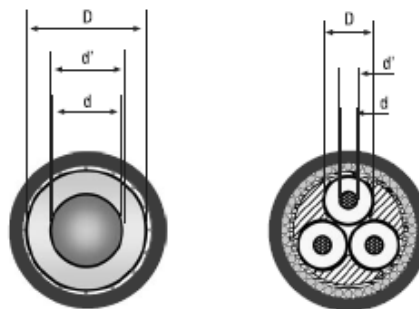
K= Constante característico del material aislante.

- **Factor de potencia:** este factor nos permite relacionar y calcular las pérdidas en el dieléctrico y corresponde a la tangente del ángulo  $\delta$  complementario del ángulo  $\theta$ . Para los ángulos cercanos a  $90^\circ$  que, en general, es el caso de los aislamientos, el valor del factor de potencia y la  $\tan \delta$  son similares, por lo que ambos factores se utilizan para definir las pérdidas en el aislamiento.

TABLA 2-01

## DIAMETROS BAJO AISLAMIENTO DE COBRE Y ALUMINIO

Sección mm <sup>2</sup>	d Cuerda mm	d' Semle. Int. mm	D bajo aislamiento (unipolar y tripolar)						
			1,8/3 kV	3,6/6 kV	6/10 kV	8,7/15 kV	12/20 kV	15/25 kV	18/30 kV
Conductor de Cu									
35	7	8	11	13	14,8	13,8	17	-	-
50	8,3	9,3	12,3	14,3	16,1	15,1	17,9	21,1	25,3
70	9,9	10,9	13,9	15,9	17,7	16,9	19,5	21,9	25,5
95	11,6	12,6	15,6	17,6	19,4	18,6	21,2	23	26
120	13,1	14,1	17,1	19,1	20,9	26,9	22,7	24,5	26,9
150	14,3	15,3	18,3	20,3	22,1	21,5	23,9	25,5	27,7
185	16	17	20	22	23,8	23,2	25,6	27	29
240	18,7	20,1	22,7	25,3	26,9	26,5	28,7	30,3	32,5
300	20,6	22	24,6	27,6	28,8	28,4	30,6	32,4	35,2
400	23,1	24,5	27,1	30,5	31,3	30,9	33,1	35,1	36,9
500	26,4	28,4	30,8	34,8	35,2	35	37,2	39,2	41
Conductor de Al									
35	7	8	11	13	14,8	13,8	17	-	-
50	8,1	9,1	12,1	14,1	15,9	14,9	17,7	20,9	25,1
70	9,8	10,8	13,8	15,8	17,6	16,8	19,4	21,8	25,4
95	11,2	12,2	15,2	17,2	19	18,2	20,8	22,6	25,6
120	12,7	13,7	16,7	18,7	20,5	26,5	22,3	24,1	26,5
150	14	15	18	20	21,8	21,2	23,6	25,2	27,4
185	16,1	17,1	20,1	22,1	23,9	23,3	25,7	27,1	29,1
240	17,9	19,3	21,9	24,5	26,1	25,7	27,9	29,5	31,7
300	20,6	22	24,6	27,6	28,8	28,4	30,6	32,4	34,2
400	23,1	24,5	27,1	30,5	31,3	30,9	33,1	35,1	36,9
500	26,3	28,3	30,7	34,7	35,1	34,9	37,1	39,1	40,9



## Características mecánicas

La protección mecánica está dada por las cubiertas metálicas o termofijas. Por esta razón tenemos:

- **Resistencia a la humedad:** los cables de energía frecuentemente están en contacto con la humedad, el cable absorbe agua a una velocidad determinada por la permeabilidad en el aislamiento, cubierta y por las temperaturas del medio ambiente, conductor y aislamiento.
- **Flexibilidad:** la flexibilidad del aislamiento debe ser compatibles con los demás elementos del cable, las ventajas de la flexibilidad son:
  - Mayor facilidad para sacar el cable en el carrete; y
  - Permitir dobleces y cambios de dirección en general.
- **Nivel del aislamiento:** determinado el material para el aislamiento, es necesario determinar el espesor de acuerdo con el fabricante, tomando como base la tensión de operación entre fases y las características del sistema,

### 2.1.3. Cubiertas

Su función es la de proteger al cable de los agentes externos del medio ambiente que lo rodea, y de los esfuerzos mecánicos durante el tendido.

### **Selección de la cubierta**

El material de la cubierta dependerá de su aplicación y de la naturaleza de los agentes externos, puede ser de los siguientes materiales:

- Metálicas
- Termoplásticas
- Elastoméricas
- Textiles

**Cubiertas metálicas:** el material usado es el plomo y sus aleaciones, también se usa el aluminio pero en menor escala.

**Cubiertas termoplásticas:** usualmente se fabrica con cloruro de polivinilo (PVC) y polietileno de alta y baja densidad.

**Cubiertas elastoméricas:** se utiliza el neopreno y el hypalon.

**Cubiertas textiles:** se emplea una combinación de yute impregnado en asfalto y recubierto con un baño de cal y talco, para evitar que se adhieran las capas adyacentes.

#### **2.1.4. Pantallas**

Las pantallas eléctricas tienen por principal objetivo crear una superficie equipotencial para uniformar el campo eléctrico radial en el dieléctrico y confinar en forma adecuada este campo a la masa de aislamiento del cable, también sirve para blindar al cable de campos externos y como protección para el personal, mediante su conexión efectiva a tierra. Pueden ser:

- Pantalla semiconductor sobre el conductor; y
- Pantalla sobre el aislamiento.

##### **Pantalla semiconductor sobre el conductor**

Los materiales usados en la fabricación de estas pantallas dependen del diseño del cable. En cables con aislamiento de papel impregnado se usan cintas de papel CB (Carbón Black). En cables con aislamiento sólido se utilizan pantallas de material compatible con el utilizado en el aislamiento. Las funciones básicas de este tipo de pantallas son:

- Evitar concentraciones de esfuerzos eléctricos que se presentan en los pequeños espacios de un conductor cableado, a consecuencia de la forma de los hilos.
- Impedir la ionización en los intersticios entre el conductor y el aislamiento, sin el aislamiento se produciría la formación

burbujas de aire, que al estar sujetas a una diferencia de potencial, provocaría la ionización del aire.

### **Pantalla sobre aislamiento**

Las pantallas sobre aislamiento se subdividen en:

- Pantalla semiconductor, y
- Pantalla metálica.

Las funciones de las de la pantalla sobre el aislamiento son:

- 1.- Crear una distribución radial y simétrica de los esfuerzos eléctricos en la dirección de máxima resistencia del aislamiento.
- 2.- Proveer al cable de una capacitancia a tierra uniforme.

## **2.2. Parámetros eléctricos del cable subterráneo**

Los valores de las constantes de operación de los cables aislados ( $R$ ,  $L$ ,  $C$ ) permiten el estudio técnico-económico para realizar la selección idónea del calibre del conductor en base a las pérdidas de energía y caída de tensión en el conductor, etc., también permite determinar, el valor de la impedancia, para los análisis de cortocircuito, como su comportamiento en regímenes transitorios, al efectuar las pruebas de campo y el mantenimiento correspondiente.

### 2.2.1. Resistencia del conductor

La resistencia de un conductor de cualquier material está expresado por:

$$R = \frac{\rho L}{A} \Omega$$

#### Efecto del cableado

Cuando se trata de conductores cableados, su resistencia es igual a la resistencia de cada uno de los hilos dividida por el número de ellos:

$$R = \frac{R'}{n} = \frac{\rho}{n} * \frac{L}{A'}$$

Donde R' y A' son la resistencia y el área de cada hilo, respectivamente; sin embargo, ésta fórmula sería válida, solo si todos los hilos tuviesen la misma longitud. Como en realidad esto no es exacto ya que las longitudes de los hilos de las capas superiores tienen una mayor longitud. El incremento de resistencia por efecto del cableado es:

$$R = \frac{\rho L}{A} (1 + kc)$$

Los valores de Kc se encuentran en la tabla. 2-02.

**TABLA 2-02**  
**VALORES Kc POR TIPO DE CABLEADO**

TIPO DE CABLEADO	Kc
Redondo normal	0.020
Redondo compacto	0.015
Sectorial	0.015
Segmental	0.020

### **Resistencia a la corriente alterna**

La resistencia de un conductor en corriente alterna es mayor que la de un conductor en corriente directa. Este incremento se debe por dos efectos:

- El efecto superficial o de piel, y
- El efecto de proximidad

Se calcula de acuerdo con la siguiente expresión:

$$Rca = Rcd(1 + Ys + Yp)$$

Donde:

Rca = resistencia a la corriente alterna

Rcd = resistencia a la corriente directa

Ys = factor debido al efecto de piel

Yp = factor debido al efecto de proximidad



### Efecto de la temperatura en la resistencia

Los cambios en la temperatura provocan incrementos en la resistencia y en la longitud del conductor, para instalaciones subterráneas es el cambio del valor de la resistencia ya que el incremento de la longitud es importante para las instalaciones aéreas. Para calcular la resistencia a la temperatura de operación emplea la siguiente expresión.

$$R_2 = R_1(1 + \alpha(T_2 - T_1))$$

Donde:

$R_2$ : Resistencia a una temperatura de operación  $T_2$

$R_1$ : Resistencia a una temperatura de operación  $T_1$

$\alpha$  : Coeficiente de corrección de temperatura

### Efecto superficial o de piel

Cuando una corriente de magnitud variable con el tiempo fluye por un conductor eléctrico, la densidad de corriente en su cara transversal, no es uniforme. El resultado es el incremento de resistencia a la corriente alterna. El factor  $Y_s$  del efecto piel se calcula por medio de:

$$Y_s = \frac{X_s^4}{192 + 0.8X_s^4} ; X_s^2 = \frac{8\pi f}{R'} * 10^{-4} k_s$$

Donde:

$f$  = frecuencia del sistema, Hz

$R'$  = resistencia del conductor a la corriente directa corregida a la temperatura de operación.

**TABLA 2-03**

**VALOR DE FACTORES  $K_s$  Y  $K_p$**

<b>FACTORES <math>K_s</math> y <math>K_p</math></b>	<b><math>K_s</math></b>	<b><math>K_p</math></b>
Conductor redondo compacto	1.0	1.0
Conductor redondo	1.0	1.0
Conductor compacto segmental	0.43	0.37

**Efecto de proximidad**

Cuando un conductor por el que fluye una corriente eléctrica de variación alterna se encuentra cercano a otro que transporta un flujo de iguales características pero de sentido contrario, crea una resta vectorial de densidad de flujo, dando por resultado una distribución no uniforme de la densidad de corriente y un aumento aparente de la resistencia efectiva, la cual se calcula afectando la resistencia original por un factor ( $Y_p$ ). Esto es

válido para cables paralelos que alimentan cargas monofásicas y trifásicas.

$$Y_p = \frac{X_p^4}{192 + 0,8X_p^4} \left( \frac{dc}{s} \right)^2 \left[ 0,312 \left( \frac{dc}{s} \right)^2 + \frac{1,18}{\frac{X_p^4}{192 + 0,8X_p^4} + 0,27} \right]$$

$$X_p^2 = \frac{8\pi f}{R'} * 10^{-4} k_p$$

donde:

dc= diámetro del conductor

s = distancia entre ejes de los conductores

En el caso de los cables tripolares con conductor segmental, el valor de  $Y_p$  obtenido se deberá multiplicar por 2/3, para obtener el factor de proximidad. También se deberá sustituir en la fórmula original  $dc=dx$ , que es el diámetro de un conductor redondo de la misma área que el conductor sectorial.

$s = dx+t$ ; Donde t es el espesor del aislamiento

### 2.2.2. Inductancia y Reactancia inductiva

Un conductor eléctrico en presencia de una corriente de magnitud variable con el tiempo, crea un flujo magnético

variable, el cual se concatena con los demás conductores que forman el circuito.

$$L\alpha = \frac{\phi M / t}{\phi I / t}$$

$\phi M / t =$  Variación del flujo magnético en el tiempo.

$\phi I / t =$  Variación de la corriente en el tiempo.

En donde L está dado en Henrys/unidad de longitud.

La inductancia de un cable, está dada por la suma de la inductancia propia o interna (ya que parte del flujo generado, corta al conductor mismo) más la externa o mutua.

El valor de la inductancia propia ( $L_0$ ) de un conductor es constante e independiente al arreglo geométrico de los conductores.

Para un conductor redondo sólido de material no magnético vale 0.05 mH/km; para conductores formados por varios hilos el valor variará de acuerdo con el número de los mismos como sigue:

7 hilos	0.058 mH/km
19 hilos	0.051 mH/km
37 hilos	0.046 mH/Km

La inductancia mutua depende del arreglo geométrico de los cables, interviniendo el concepto del “Diámetro Medio Geométrico” DMG, el cual está definido por la siguiente expresión:

$$DMG = D = \sqrt[n]{(d_{12}d_{13}\dots d_{in})(d_{23}d_{24}\dots d_{2n})\dots d_{(n-1)n}}$$

Para el caso particular de tres conductores se tiene lo siguiente:

$$DMG = D = \sqrt[3]{d_{12}d_{23}d_{13}}$$

Si se trata de tres cables con espaciamiento en delta o formación trébol:

$$D = S(\text{dis tan cia} - \text{int eraxial})$$

Para cables en formación plana paralela:

$$D=1.26S$$

S= distancia interaxial entre conductores próximos.

Para cables unipolares la inductancia está dada por:

$$L = 0.46 \log \frac{2D}{dc} + L_0$$

En caso de los cables tripolares sin armadura, la fórmula anterior se transforma en:

$$L = 0.46 \log \frac{2da}{dc} + L_0$$

La armadura en cables tripolares altera el valor de la fórmula anterior, cuando ésta es de material magnético, aumentando su valor como sigue:

$$L = 0.46 \log \frac{2da}{dc} + 0.32 \left( \frac{da}{dma} \right)^2 + L_0$$

en donde:

$L_0$  = valor de la inductancia interna

da =diámetro sobre aislamiento

dc =diámetro del conductor

dma=diámetro medio de la armadura.

### 2.2.3. Capacitancia

La capacidad de un cable depende de la constante dieléctrica relativa del aislamiento y de las dimensiones del cable.

$$C = \frac{0.0241 \varepsilon}{\log \frac{D}{d}}$$

Donde

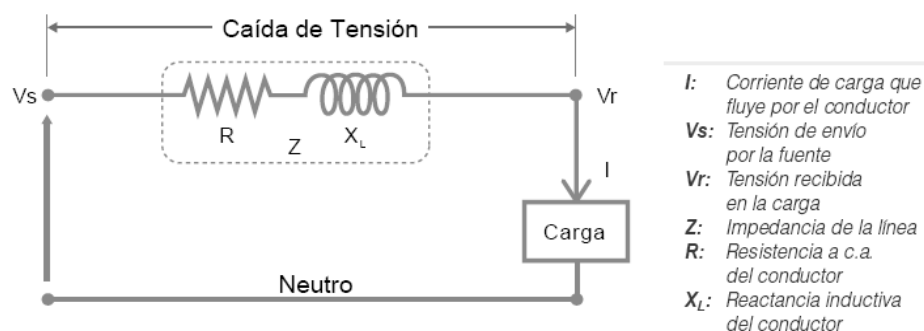
$\varepsilon$  : constante dieléctrica relativa

D: diámetro sobre el aislamiento

d: diámetro del conductor incluyendo la capa semiconductora.

### 2.3. Caída de tensión y regulación en cables aislados

Para media tensión los cables de energía aislados implican distancias menores de 15Km, lo que nos permite aproximarlos a una línea de transmisión corta. La reactancia capacitiva es despreciable, para los efectos del cálculo, y se considera el circuito equivalente a la resistencia y reactancia inductiva en serie como se muestra en la figura 2-03.



**FIGURA 2 - 03:** CIRCUITO EQUIVALENTE MEDIA TENSION

### Regulación

Se puede decir que la regulación de tensión de una línea es el incremento de tensión en el extremo de recepción, expresado como un porcentaje de tensión a plena carga, cuando se retira la carga a un cierto factor de potencia, mientras que la tensión en el extremo de envío permanece constante; esto se lo puede expresar a través de la siguiente ecuación.

$$\% \text{regulacion} = \frac{V_{sc} - V_{pc}}{V_{pc}} * 100$$

$V_{sc}$  = tensión sin carga,

$V_{pc}$  = tensión a plena carga.



Cuando el factor de potencia está en atraso la regulación es mayor, mientras que es menor cuando la carga es resistiva, incluso puede ser negativo cuando el factor de potencia está en adelanto.

## **2.4. Selección del cable por corriente de cortocircuito y por sobrecarga**

Los sistemas eléctricos presentan cortocircuitos, y sobrecargas causadas generalmente por condiciones anormales de operación. El calor que se genera debido al efecto de Joule puede ocasionar daños a los componentes de cable (aislamiento, cubiertas).

Sobrecargas:

- Temperaturas de sobrecargas, y
- Corrientes de sobrecargas

Corto circuito:

- Temperaturas máximas en condiciones de cortocircuito, y
- Selección del conductor conociendo la corriente de falla.

### **2.4.1. Sobrecargas**

Si se sobrepasa el valor de la corriente nominal de un cable de energía, la temperatura en el cable va aumentando lentamente hasta alcanzar su nivel máximo de equilibrio térmico.

El método del cálculo de capacidad de conducción de corriente de un conductor depende de ciertos parámetros los cuales están relacionados con la transmisión de calor generado en el conductor, a través del mismo cable y medio que lo rodea, despreciando las pérdidas del dieléctrico.

### Condición normal

$$\text{Calor generado: } Q_g = I^2 R$$

$$\text{Calor disipado: } Q_d = \frac{T_c - T_a}{R_t} = \frac{\Delta T}{R_t} ; \quad Q_g = Q_d$$

$$\text{Corriente máxima: } I_n = \frac{\sqrt{\Delta T}}{\sqrt{R_t R}}$$

### Condición de sobrecarga

$$\text{Calor generado: } Q_g = I_{sc} R_0$$

$$\text{Calor disipado: } Q_d = \frac{T_0 - T_a}{R_t} = \frac{\Delta T_{sc}}{R_t}$$

$$\text{Corriente de sobrecarga: } I_{sc} = \sqrt{\frac{\Delta T_{sc}}{R_t R_0}}$$

Si dividimos las ecuaciones de corriente máxima y calor disipado obtenemos aproximadamente el incremento

permisible en la ampacidad de un cable aislado para media tensión, en un período de sobrecarga.

$$I_{sc} = I_n \sqrt{\frac{T_0 - T_a}{T_c - T_a} \times \frac{R}{R_0}} \quad \text{A.}$$

En donde:

$I_n$ = corriente normalmente permisible en el cable,

$I_{sc}$ = corriente de sobrecarga del cable,

$T_0$ = temperatura máxima de emergencia del conductor en °C,

$T_c$ = temperatura máxima de operación normal del conductor,

$T_a$ = temperatura del medio ambiente. °C,

$R$ = factor de corrección de la resistencia del conductor, a la temperatura máxima nominal de operación.

$R_0$ = factor de corrección de la resistencia del conductor, a la temperatura máxima de emergencia.

#### 2.4.2. Cortocircuito

Bajo condiciones de cortocircuito se incrementa con rapidez la temperatura de los elementos metálicos de los cables de energía (conductor, pantalla o cubierta metálica).

Si la selección del conductor, o de la pantalla no es adecuada para soportar las condiciones de cortocircuito, el

calor generado produce daños en forma permanente en el aislamiento e incluso forma cavidades entre la pantalla y aislamiento. Para determinar la corriente permisible en el conductor o pantalla, es necesario conocer el tiempo que transcurre antes de que las protecciones operen.

La siguiente ecuación nos da el tiempo de duración del cortocircuito.

$$I * \sqrt{t} = k * S$$

Donde:

K: Coeficiente que depende de la naturaleza del conductor y de sus temperaturas al principio y final del cortocircuito; el valor de K es de 142 y 93 según se trate de cables con conductores de cobre o de aluminio respectivamente.

S: Sección del conductor mm<sup>2</sup>

I: corriente máxima de cortocircuito permitida, Amp.;

t: tiempo de duración del cortocircuito, seg;

Por el metal concentrado y la duración tan corta de la falla, el calor permanece en el metal formando un sistema adiabático, la ecuación esta cercana a la realidad en el conductor

## 2.5. Selección del cable por esfuerzo térmico

La corriente transportada por un conductor produce una energía térmica, esta energía provoca una elevación en la temperatura del conductor, luego de un tiempo de circular esta corriente la temperatura del conductor se estabiliza produciéndose un “equilibrio térmico”, esta corriente es denominada “capacidad de conducción de corriente”

### 2.5.1. Ley de Ohm térmica

La ley de Ohm térmica se expresa a través de una ecuación que relaciona la transferencia de calor de elementos que se oponen al flujo del mismo, se expresa por:

$$\Delta T = \omega \sum R_t$$

$$T_c - T_a = \omega_c \sum R_{tc} + \omega_d \sum R_{td} + \omega_p \sum R_{tp}$$

Donde :

$$\Delta T = T_c - T_a.$$

$T_c$  = temperatura del conductor.

$T_a$  = temperatura del medio ambiente.

$\omega$  = calor generado en el cable.

$\sum R_t$  = sumatoria de resistencias térmicas que se oponen al flujo del calor.

Las fuentes de generación de calor en un cable de energía son:

- el conductor,
- el dieléctrico, y
- las pantallas.

De la ecuación anterior podemos calcular la corriente permisible en el conductor:

$$I = \sqrt{\frac{T_c - T_a - \omega_d \sum R_{td}}{R_c \sum R_{tc} + KR_p \sum R_{tp}}}$$

Para calcular la corriente permisible en el conductor se debe definir:

- El gradiente de temperatura  $\Delta T = T_c - T_a$ .
- Las resistencias térmicas.

## 2.5.2. Resistencia térmica

Estas resistencias dependen de la resistividad del material, del espesor y del área por la que el calor pasa.

### 2.5.2.1. Resistencia del aislamiento

La resistencia para cables monopolares:

$$R_a = 0.366 \rho_a \log \frac{d_a}{d}$$

Ra= Resistencia térmica del aislamiento;

pa= Resistividad térmica del aislamiento;

da= Diámetro sobre aislamiento; y

d= Diámetro sobre conductor, incluyendo pantalla.

Para cables tripolares:

$$R_a = \frac{\rho_a}{2\pi} G$$

G= factor geometrico.

#### 2.5.2.2. Resistencia de la cubierta

La resistencia térmica de la cubierta se puede expresar por:

$$R_c = 0.366 \rho_c \log \frac{d_c}{d_o}$$

Rc= Resistencia térmica de la cubierta.

Pc= Resistividad térmica de la cubierta.

dc= Diámetro sobre cubierta.

do= Diámetro bajo cubierta.

### 2.5.2.3. Resistencia del aire dentro del ducto

$$R_{cd} = \frac{100A}{I + (B + C\theta_m)d_e}$$

A,B,C= Constantes , dependen del tipo de instalación.

de= Diámetro exterior del cable.

$\theta_m$ =Temperatura del medio dentro del ducto.

**TABLA 2-04**

#### VALORES DE A, B, C

INSTALACIÓN	A	B	C
Conduit metálico	5,2	1,4	0,011
Ducto de asbesto -cemento en el aire	5,2	1,2	0,006
Ducto de asbesto -cemento en concreto	5,2	1,1	0,011

### 2.5.2.4. Resistencia del ducto

La resistencia se puede expresar por:

$$R_d = 0.366\rho_d \log \frac{d_e}{d_i}$$

Rd= Resistencia térmica del ducto.

Pd= Resistividad térmica del ducto.

de= Diámetro exterior del ducto.

di= Diámetro interior del ducto.



**TABLA 2-05**  
**RESISTIVIDAD DEL MATERIAL**

MATERIAL	$\rho_d$ (°C-cm/W)
Asbesto -cemento	200
Concreto	100
PVC	700

## 2.6. Pérdidas técnicas en redes subterráneas

Las pérdidas técnicas en redes subterráneas están basadas en las condiciones de operación y las características de los materiales requeridos, por lo cual tienen un tratamiento y metodología particulares, aunque las pérdidas se produzcan por una interacción de las magnitudes eléctricas sobre los componentes del cable eléctrico, éstas podemos dividir las en: pérdidas en el conductor, en el dieléctrico y en las pantallas o cubiertas metálicas.

### 2.6.1. Pérdidas en el conductor

Se las determinan a la temperatura de operación del conductor, tomando en cuenta los efectos de piel y de proximidad, según las condiciones de operación o instalación.

$$w_c = I^2 * R * 10^{-3} (Kw / Km)$$

Donde:

$w_c$ : Pérdidas de potencia.

$I$ : Corriente que circula en el conductor.

$R$ : Resistencia efectiva.

Perdidas en unidades de energía (Kw.-hora/año)

$$W_c = w_c * L * N * H * F_p \text{ (KW - h / año )}$$

Donde:

$L$ : Longitud del circuito en Km.

$N$ : Numero de cables del sistema.

$H$ : Horas efectivas de operación del sistema después de descontar mantenimiento, paros programados, etc.

$F_p$ : Factor de perdida.

$$F_p = 0,3F_c + 0,7(F_c)^2$$

### 2.6.2. Pérdidas en el dieléctrico

Las pérdidas en el aislamiento de un cable de energía dependerán fundamentalmente de las características del material, como de la permitividad del dieléctrico y del factor de pérdidas. Así las pérdidas están dadas por:

$$W_d = 2\pi f C E_0^2 \tan \delta 10^{-3} \text{ Km} / \text{Km}$$

Donde:

$f$ : Frecuencia en Hz.

$E_o$ : Tensión al neutro en voltios.

$\tan\delta$ : Factor de pérdidas del aislamiento a frecuencia y temperatura de operación.

Perdidas en unidades de energía (Kw.-hora/año)

$$W_d = w_d * L * N * H * F_p (KW - h / año )$$

**TABLA 2-06**

**VALORES DE LAS CONSTANTES**

<b>AISLAMIENTO</b>	<b>TAN <math>\delta</math> (%)</b>	<b>SIC</b>
VULCANEL EP	1.5	2.6
VULCANEL XLP	0.1	2.1
SINTENAX	9.0	7
PAPEL IMPREGNADO	1.1	3.9

**2.6.3. Pérdidas en las pantallas o cubiertas metálicas**

La corriente que circula por el conductor inducirá a su vez una corriente por las pantallas o cubiertas metálicas, cuando éstas se encuentran conectadas a tierra en sus extremos.

Las pérdidas en la pantalla o cubierta se deben al efecto de Joule, es decir, son consecuencia del paso de la corriente

inductiva,  $I_p$  por un elemento metálico que ofrece una resistencia  $R_p$ , lo cual se expresa por:

$$W_p = I^2 p * R_p * 10^{-3} (Kw/ Km)$$

Donde:

$W_p$ : Pérdidas en la pantalla de un cable del sistema Kw/Km.

$I_p$ : Corriente que circula por la pantalla en amperios.

$R_p$ : Resistencia de la pantalla, Ohms/Km.

Perdidas en unidades de energía (Kw.-hora/año)

$$W_p = w_p * L * N * H * F_p (KW - h / año)$$

Fórmulas para el cálculo de la resistencia eléctrica de pantallas y cubiertas metálicas:

- Pantalla de alambres:

$$R_p = \rho \frac{1.02}{0.7854 * n * d^2} (\Omega / Km)$$

- Tubular de plomo:

$$R_p = \frac{\rho}{\pi * dm * t} (\Omega / Km)$$

- Pantallas de cintas de cobre traslapadas:

$$R_p = \rho \frac{1.02 * K}{\pi * dm * t} (\Omega / Km)$$

Donde:

$\rho$ : Resistividad eléctrica del material del conductor  $\Omega - mm.^2/Km$ .

dm: Diámetro medio de la pantalla o forro metálico en mm.

d: Diámetro de los alambres de la pantalla en mm.

t: Espesor de la pantalla o forro metálico en mm. (aproximadamente 0,12 m. para cintas de cobre).

n: Número de alambres.

K: Factor para incrementar la resistencia debido al contacto en el traslape (k = 1 para cables nuevos y K = 2 para cables que han estado en servicio).

Mientras que la resistencia en la pantalla o cubierta es constante y sólo debe ser corregido para la temperatura de operación (10°C abajo de la del conductor), la corriente  $I_p$  depende de la corriente en el conductor, la construcción del cable y la disposición y espaciamiento de los cables del sistema.

La corriente  $I_p$  que circula por las pantallas, para cables monopoles en sistemas monofásicos o trifásicos con los cables dispuestos en configuración equidistante, se calcula con la siguiente expresión:

$$I_p^2 = \frac{I^2 X^2 m}{X^2 m + R^2 p}$$

Donde:

I: Corriente del conductor en Amp.

$X_m$ : Reactancia mutua entre conductor y pantalla o cubierta metálica.

$R_p$ : Resistencia eléctrica de la pantalla a la temperatura de operación.

El problema se reduce a evaluar la magnitud de las corrientes inducidas; problema que, se complica por los efectos de inducción de los demás cables del sistema. Esta complejidad se puede simplificar mediante desarrollos matemáticos que nos permiten suponer una resistencia efectiva ( $R_e$ ) de la pantalla, tal que, al ser multiplicado por el cuadrado de la corriente en el conductor, se obtengan directamente las pérdidas en la pantalla o cubierta metálica.

## **2.7. Instalación de cables subterráneos de media tensión**

Antes de proceder a efectuar la instalación se deberá hacer un recorrido de la trayectoria, para ver el grado de dificultad y, además verificar que esté en condiciones para instalar los cables.

Para lograr confiabilidad, seguridad y continuidad en el servicio se debe contar con el equipo de instalación adecuada al tipo de cable e instalación y la supervisión de técnicos especializados.

### **2.7.1. Parámetros a considerar previos a la instalación**

En la instalación de los cables, deben considerarse los siguientes parámetros, debido a las propiedades físicas de los cables:

- **Máxima tensión de jalado:** es la tensión máxima del jalado que excede los límites elásticos del conductor, pueden causar alargamiento y desplazamiento de los componentes. En cables aislados, el alargamiento puede crear espacios vacíos los cuales son puntos de deterioro por efecto corona. La tensión de jalado no debe de exceder el mínimo de los siguientes valores:
  - Tensión permisible en el conductor.
  - Tensión permisible en el perno o dispositivo de tracción.
  - Presión lateral permisible

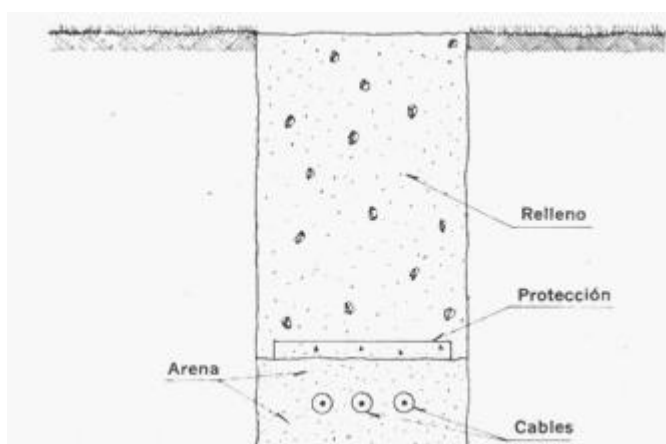
- **Longitud de jalado:** es la distancia máxima que puede jalarse un cable durante su instalación, de tal forma que no se dañe.
- **Presión lateral:** la presión lateral es la fuerza radial ejercida sobre el aislamiento y cubierta de un cable en una curva, excediendo la máxima presión lateral permisible, el cable puede sufrir daño por aplastamiento.
- **Radio mínimo de curvatura:** el radio mínimo de curvatura al que se puede someter un cable aislado no debe ser menor que los recomendados por el fabricante. Como norma se usa 12 veces el diámetro externo para un cable con aislamiento extruido y con pantalla a base de cintas metálicas y 8 veces para cables con aislamiento extruido sin pantalla, arriba de 600V. En instalaciones con jalones difíciles se debe usar menos de 15 veces el diámetro externo para cables con pantalla a base de cintas.
- **Fricción:** Normalmente se usa el valor de 0.5 como coeficiente de fricción. Se han medido valores de 0.2 a 0.8 los cuales dependen del tipo de material del ducto, del grado de



deterioro del material de la cubierta del cable y del tipo de lubricante a usar. El valor de 0.5 es el que generalmente usan los instaladores.

### 2.7.2. Instalación de cables directamente enterrados

La instalación de cables directamente enterrados se hace en lugares donde no se tienen construcciones o donde haya la posibilidad de abrir zanjas posteriormente para cambio de cables, reparación o aumento de circuitos, como por ejemplo en fraccionamientos, jardines donde no existan edificaciones.



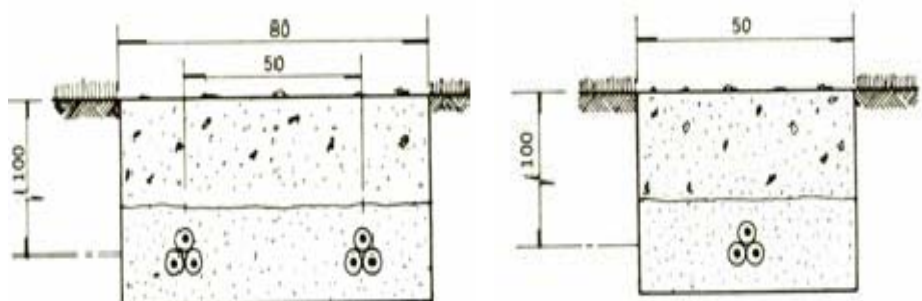
**FIGURA 2 - 04:** CABLES DIRECTAMENTE ENTERRADOS

Las ventajas de este tipo de instalaciones se determinan en el conductor, ya que este se encuentra menos expuesto a daños por dobleces excesivos, deformación y tensión presentes durante la instalación. Este tipo de instalación es más rápida y segura, y su costo es mas bajo que en otro tipo de instalaciones. Debido a la facilidad para la disipación térmica, la ampacidad es aproximadamente de 10 a 20% mayor que en las instalaciones en ductos.

Una de las desventajas que presenta este tipo de instalación es el tiempo para reparar una falla, o por aumento de circuitos. Debe tomarse en cuenta la disposición de otras construcciones subterráneas, como gasoductos, conductos de agua, alcantarillados, conductos térmicos, puesto que la reparación de estas construcciones estará ligada a la excavación de la trayectoria seleccionada. Se evitará en lo posible que la trayectoria atraviese terrenos inestables (pantanosos, lodosos, etc.) o altamente corrosivo.

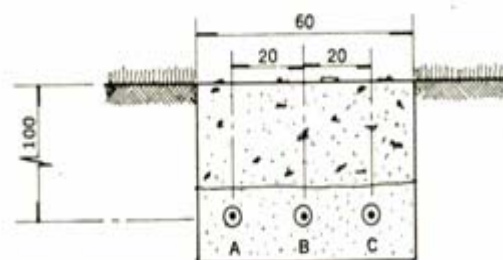
La selección de los cables está en función de los arreglos o configuraciones como se muestran en algunos arreglos típicos de instalación de cables de energía:

- Tres cables monofásicos en formación de trébol



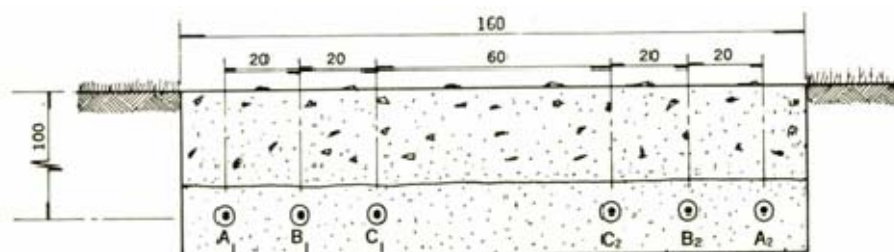
**FIGURA 2 - 05:** CABLES DIRECTAMENTE ENTERRADOS EN FORMA DE TRÉBOL

- Un circuito con cables monofásicos espaciados horizontalmente



**FIGURA 2 - 06:** CABLES DIRECTAMENTE ENTERRADOS ESPACIADOS HORIZONTALMENTE

- Dos circuitos con cables monofásicos espaciados horizontalmente



**FIGURA 2 - 07: DOS CIRCUITOS DE CABLES DIRECTAMENTE ENTERRADOS**

### **Cables directamente enterrados a diferentes profundidades**

#### **Zanjas**

La excavación de la zanja con equipo mecanizado en zonas urbanas o industriales, se limita a una profundidad de 40cm para evitar dañar cualquier otro tipo de instalaciones subterráneas, posteriormente se continuará la excavación con pala hasta tener la profundidad recomendada. La profundidad mínima deberá ser de 1 metro y el ancho variara de acuerdo al número de cables a instalar.

### **Tipos de Terreno**

- Tipo "A". Material suelto y seco no cementado como arena, cal, etc.
- Tipo "B". Material que se requiere del uso de herramientas ligeras, ya sean manuales o mecánicas. Tal como tepetate, arcilla, etc.
- Tipo "C". Es el conglomerado cementado que para excavarlo requiere el uso de herramienta pesada, de barrenación o explosivos manto de roca, muros de mampostería, etc.

Para una terna de cables directamente enterrada, la intensidad admisible vendrá corregida por la aplicación de un coeficiente de corrección en función de la profundidad de instalación. A continuación se muestra las tablas 2-07 y 2-08.

### **Cables directamente enterrados con distintas tensiones**

Cuando en una zanja coincidan cables de distintas tensiones, estos se situarán en capas horizontales a distinto nivel, de forma que en cada capa se agrupen los cables de igual tensión, la separación entre capas de cables de diferentes tensión no será

menor de 0,25 m, situando siempre los de mayor tensión en la zona más profunda.

**TABLA 2-07**

**SECCIONES EN mm<sup>2</sup> DE CONDUCTORES ENTERRADOS  
DIRECTAMENTE EN ZANJAS.**

<b>Instalación Enterrada (Temperatura del terreno 25°C) Resistividad térmica del terreno: 2,5 Km/W Temperatura Maxima del Conductor: 90°C CABLES INSTALADOS CON POLIETILENO RETICULADO (XLPE)</b>				
Sección	Nº Conductores de cobre		Nº Conductores de Aluminio	
	mm <sup>2</sup>	Dos	Tres	Dos
1,5	24,5	21	-	-
2,5	32,5	27,5	24,5	21
4	42	35	32,5	27,5
6	53	44	40	34
10	70	58	53	45
16	91	75	70	58
25	116	96	89	74
35	140	117	107	90
50	166	138	126	107
70	204	170	156	132
95	241	202	185	157
120	275	230	211	178
150	311	260	239	201
185	348	291	267	226
240	402	336	309	261
300	455	30	349	295
400	-	-	-	-
500	-	-	-	-
630	-	-	-	-

**TABLA 2-08**  
**RELACION DE LOS COEFICIENTES DEPENDIENDO DE LA**  
**PROFUNDIDAD DE INSTALACIÓN ( 70 Cm. o de 100 Cm.)**

<b>Profundidad de Instalación (m)</b>	0,40	0,50	0,60	0,70	0,80	0,90	1,00	1,20
<b>Factor de Corrección</b>	1,03	1,02	1,01	1,00	0,90	0,98	0,97	0,95

La separación entre cables multipolares o ternas de cables unipolares dentro de la misma capa será al menos de 0,20 m., es aconsejable utilizar, como separadores entre los diferentes circuitos de una misma capa, hileras de ladrillos que evitarán que posibles averías de un circuito dañen a otros contiguos.

Una vez tendidos los cables en su posición definitiva, deben ser protegidos con una capa de arena o tierra cribada con un espesor de unos 0,20 m, en la tabla 2-09 se muestra los coeficientes de corrección.

**TABLA 2-09**  
**COEFICIENTES DE CORRECCIÓN**

TEMPERATURA	10	15	20	25	30	35	40	45	50
<b>Cables Aislados con PVC</b>	1,15	1,10	1,05	1,00	0,94	0,88	0,81	0,74	0,66
<b>Cables Aislados con XLPE, EPR</b>	1,11	1,07	1,04	1,00	0,96	0,92	0,88	0,83	0,78

**1.- PARA TEMPERATURA AMBIENTE DISTINTA DE 25° C.**

Resistividad térmica del terreno °C cm./W		80	100	120	150	200	250
Coeficiente de Corrección	Unipolares	1,28	1,18	1,09	1,00	0,88	0,80
	Tripolares	1,23	1,15	1,08	1,00	0,90	0,82

**2.- CABLES DIRECTAMENTE ENTERRADOS EN TERRENOS**

Disposición de los cables	2	3	4	5	6	8	10	12
<b>Cables Aislados con PVC</b>	0,85	0,75	0,68	0,64	0,60	0,56	0,53	0,50
<b>Cables Aislados con XLPE, EPR</b>	0,80	0,70	0,64	0,60	0,56	0,53	0,50	0,47

**3.- DE ACUERDO A LA DISPOSICIÓN DE LOS CABLES AGRUPADOS BAJO TIERRA**

**2.7.3. Cables en ductos subterráneos**

Este tipo de instalación es la más común, se usa en aquellos casos en donde se requiera de una red flexible en la que la



rapidez y facilidad para efectuar los cambios (por reparación o ampliación) en el sistema, sea totalmente confiable y seguro.

La instalación de cables en ductos subterráneos es la alternativa a seleccionar cuando el sistema de cables tenga que atravesar sitios en donde no es posible abrir zanjas para cambio de cables o aumento de circuitos con determinada frecuencia, por las grandes pérdidas de materiales, mano de obra y tiempo.

La instalación de cables de energía en ductos subterráneos requiere dos condiciones para tener seguridad y confiabilidad en su operación:

- Selección apropiada del cable para la aplicación deseada.
- Instalación dentro de los límites aceptables en el manejo del cable y la práctica del jalado.

### **Ductos**

Para instalaciones eléctricas, los ductos más usuales son de asbesto-cemento y de PVC grado eléctrico; el material de los ductos debe ser resistente a esfuerzos mecánicos, a la humedad y al ataque de agentes químicos. El material y la construcción de los ductos deben seleccionarse y diseñarse en

tal forma que la falla de un cable en un ducto no se extienda a los cables de ductos adyacentes.

En los cruces de calles, o en lugares de tráfico pesado, será necesario colocar una losa de concreto armado sobre el banco de ductos para distribuir la carga. Los ductos deben tener una pendiente mínima del 1% para facilitar que el agua se drene hacia los registros.

El extremo de los ductos dentro de los pozos, bóvedas y otros recintos debe tener los bordes redondeados y lisos para evitar daño a los cables. Los ductos deben quedar fijos por el material de relleno

Los ductos o banco de ductos estarán diseñados y construidos para soportar las cargas exteriores a que pueden quedar sujetos, excepto que la carga de impacto puede ser reducida un tercio por cada 30cm de profundidad, en tal forma que no necesita considerarse carga de impacto cuando la profundidad es de 90 cm o mayor.

La unión de ductos será por medio de acoples en tal forma que no queden escalones entre uno y otro tramo; en un banco de ductos, se recomienda que exista una separación mínima de 7 cm de concreto entre uno y otro ducto.

Después que el banco de ductos ha sido revisado y limpiado, es conveniente dejar una guía de alambre de acero o nylon que servirá para facilitar después la instalación del cable, y además se recomienda sellar los ductos mientras llega el momento de instalar el cable.

Los parámetros que deben considerarse para la selección correcta del tamaño del ducto son:

- Relleno del ducto
- Acuñamiento
- Claro

### **Relleno del ducto**

El relleno del ducto esta relacionado principalmente con la disipación de calor, y debe tomarse en cuenta, porque demasiado relleno puede causar sobrecalentamiento en los

cables. El relleno del ducto se basa en un porcentaje de su sección transversal.

$$\% \text{ de relleno} = \frac{(\text{signo de sumatoria}) \text{ Área de los cables}}{\text{Área del ducto}}$$

### **Acuñamiento**

El acuñamiento de los cables se presenta cuando tres cables se jalan en un ducto con curva o cuando el cable se tuerce. Para uno o dos cables monofásicos, o para cables multiconductores con cubierta común, el acuñamiento no es posible.

Se debe observar la relación entre el diámetro interior del ducto (D) y el diámetro exterior del cable (d) para evitar el acuñamiento; debido a que un ducto con curva produce una sección oval, es aconsejable usar  $1.05 D$  para el diámetro interior de un ducto.

Si  $1.05 D/d$  es mayor que 3.0 el acuñamiento es imposible y si  $1.05 D/d$  esta entre 2.8 y 3.0, existe la posibilidad de serios acuñamientos y pueden dañarse los cables. Si  $1.05 D/d$  es

menor de 2.5, el acañamiento es imposible, pero se debe verificar el claro.

### **Claro**

El claro mínimo es el que permite evitar la presión de la parte superior del cable contra la parte superior del ducto. El claro debe estar entre 6 y 25 mm para cables de diámetros y longitudes grandes.

### **Instalación del cable en ductos**

Para la instalación de cables de energía en ductos subterráneos de manera segura y confiable se mencionan los procedimientos y requisitos siguientes:

#### **Procedimiento de instalación**

- Colóquense el equipo, dispositivos y materiales en los lugares previamente establecidos, incluyendo los de protección y señalización externa.
- Deberá distribuirse al personal a lo largo de la trayectoria del cable por instalar, para que se vigile durante su instalación, con el fin de evitar posibles daños por caída de troqueles, roce del cable, etc.

- Serán colocados en un lugar visible un dinamómetro y un cuentametros, para medir la tensión y longitud durante la instalación del cable.
- Cuando existan cambios de dirección, se deberá troquelar usando poleas o rodillos con radios de curvatura lo mas amplios posible para evitar que el cable se dañe durante el jalado.
- Se jala el cable de acero del equipo de tracción, usando la guía que previamente se instaló, pasándolo a través de los ductos y pozos intermedios, hasta llegar a la posición de los carretes.
- Se coloca y fija el tubo flexible (alimentador) en la boca del ducto, en el pozo de visita que se encuentra cerca de los carretes, y se introduce la punta del cable a través de este tubo.
- Se inicia el jalado por indicaciones del supervisor, coordinando las operaciones tanto en la zona de carretes, como en el equipo de tracción y puntos intermedios (pozos de visita). Se recomienda utilizar equipo de comunicación (radios transmisor-receptores, banderines, etc.)

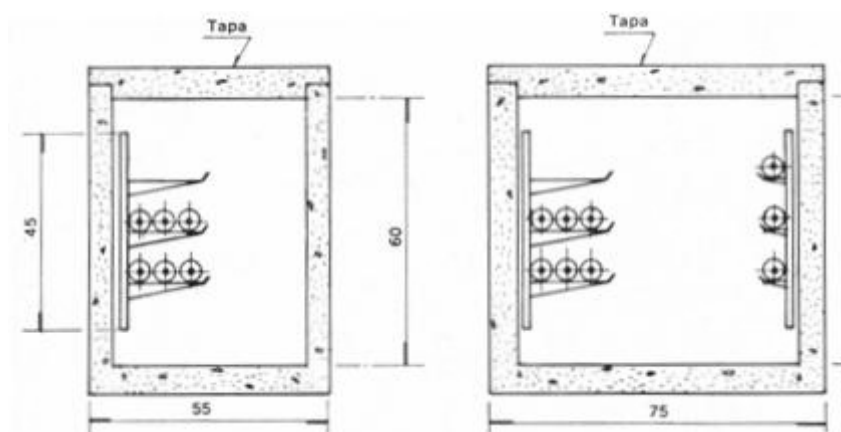
- La velocidad de tendido no deberá ser mayor de 15 metros por minuto y la tensión durante el jalado del cable no excederá a los valores calculados previamente.
- Es conveniente verificar la máxima tensión de jalado para evitar que sufra daño el cable.
- Es recomendable dejar una cantidad de cable en los registros adyacentes a las terminales, para tener una reserva para posibles fallas que se presenten durante su operación.
- Una vez que se ha terminado la instalación de un tramo de cable, habrá que revisar sus extremos para verificar el sello; si es necesario cortar el cable, o si el sello se encuentra dañado, es conveniente colocar un tapón contráctil o sellar con cinta para evitar que la humedad penetre al cable.

#### **2.7.4 Cables en trincheras**

La principal aplicación de este tipo de instalación es en las subestaciones eléctricas donde se tiene un gran número de cables de corta longitud, que unen a los transformadores con los centros de distribución de carga.

También es muy utilizado es la interconexión de equipos y en el crecimiento de carga o incremento de cables por fallas.

Los materiales de las tapas pueden ser concreto, fierro o fibra de vidrio, dependiendo del tipo de trinchera que se use y de las cargas mecánicas que se impongan sobre la misma.



**FIGURA 2 – 08: TRINCHERAS TÍPICAS**

Los cables pueden quedar colocados a uno o ambos lados de la trinchera, dejando espacio para efectuar trabajos con la comodidad necesaria.

En las trincheras ubicadas abajo del nivel freático, se deberá considerar la impermeabilización del fondo y de las paredes; el piso deberá tener una pendiente mínima del 1.0% hacia el sistema de alcantarillado pluvial. En terrenos normalmente



secos y con filtración, el fondo de la trinchera puede ser de tierra apisonada cubierta con una capa de grava de 15 cm.

Deberá procurarse ventilar adecuadamente la trinchera para asegurar buena disipación del calor generado en los cables. Las trincheras deben aislarse con material no combustible para evitar la propagación del fuego.

La decisión sobre el uso del tipo de soporte estará condicionada al medio donde se hará la instalación, ya que en algunos lugares se tiene contaminación por aguas tratadas, vapores corrosivos, humedad, etc., y la selección de los materiales debe considerar el medio ambiente.

### **Instalación de cables en trincheras**

Generalmente las trincheras tienen pequeñas longitudes, por lo que se facilita considerablemente la instalación de los cables.

Sin embargo, si el cuñado de los cables por instalar es demasiado pesado o muy largo, se recomienda seguir los siguientes pasos:

- Localizar un lugar adecuado para colocar el desenrollador y el carrete.

- Colocar rodillos paralelos a la trayectoria de la trinchera o en su interior, si el espacio lo permite.
- Usar un equipo de tracción, el cual localizara en el extremo opuesto al desenrollador.
- Cuando existan cambios de dirección, es conveniente colocar rodillos o poleas para facilitar la instalación y evitar que el cable se dañe.
- Los cables se colocan sobre mensuras, charolas, clemas, etc, con un espaciamiento vertical mínimo de 15 cm.
- La separación entre los cables será de cuando menos el diámetro de uno de ellos y se procurara repartirlos de tal modo que no coincidan en el mismo plano vertical, para facilitar la disipación del calor.
- Toda la estructura metálica para soporte de cables, cajas de conexión, empalmes y pantallas eléctricas de los cables deberán estar solidamente conectados al sistema de tierras.

## 2.8. Ejercicio de aplicación

Calcular la resistencia efectiva de un conductor, a las condiciones de operación y considerando los efectos de piel y de proximidad de un cable #2, 15 KV Cu, bajo las siguientes condiciones de instalación:

- Separación entre centros = 20 cm.
- Temperatura de operación = 90° C.
- Frecuencia del sistema = 60 Hz.

### Cálculo de la resistencia a la corriente directa a una temperatura de 20° C.

Donde:

- Longitud,  $L = 10$  Km.
- Área,  $A = 35$  mm<sup>2</sup>, tabla 2 – 01
- Constante de tipo de cableado,  $K_c = 0.020$ , tabla 2 – 02
- Resistividad,  $\rho = 17.241 \frac{\Omega - mm^2}{Km}$

$$R_{cd} = \frac{\rho L}{A} (1 + K_c) \Omega$$

$$R_{cd(20^\circ C)} = \frac{17.241 \times 10}{35} (1 + 0.020) \Omega$$

$$R_{cd(20^\circ C)} = 5.03 \frac{\Omega}{Km}$$

**Corregir la resistencia calculada a la temperatura de operación (90°C)**

Donde:

- $T_2 = 90^\circ \text{ C}$
- $T_1 = 20^\circ \text{ C}$
- $\alpha = \frac{1}{234.5 + x^\circ \text{ C}}$ , coeficiente de temperatura a  $20^\circ \text{ C}$ , tenemos  
que  $\alpha = \frac{0.03929}{^\circ \text{ C}}$

$$R_{cd(90^\circ \text{ C})} = R_{cd(20^\circ \text{ C})} [1 + \alpha(T_2 - T_1)] \Omega$$

$$R_{cd(90^\circ \text{ C})} = 5.03 [1 + 0.003929(90 - 20)] \Omega$$

$$R_{cd(90^\circ \text{ C})} = 6.41 \frac{\Omega}{\text{Km}}$$

**Calcular el efecto superficial**

Donde:

- Factor para conductor redondo,  $K_s = 1$ , tabla 2-03
- $Y_s$ , efecto superficial

$$X_s^2 = \frac{8\pi f}{R_{cd(90^\circ \text{ C})}} \times 10^{-4} \times K_s$$

$$X_s^2 = \frac{8 \times 3.1416 \times 60}{6.41} \times 10^{-4} \times 1$$

$$X_s^2 = 0.024$$

$$Y_s = \frac{X_s^4}{192 + 0.8X_s^4}$$

$$Y_s = \frac{(0.024)^2}{192 + 0.8 \times (0.024)^2}$$

$$Y_s = 3 \times 10^{-6} \frac{\Omega}{Km}$$

### Calcular el efecto de proximidad

Donde:

- Factor para conductor redondo,  $K_p = 1$ , tabla 2-03
- $Y_p$ , efecto de proximidad
- Diámetro del conductor,  $dc = 7\text{mm}$ , tabla 2-01
- Espesor del aislamiento,  $t = 13.8 - 8$ , tenemos que  $t = 5.8\text{ mm}$ , valores de tabla 2-01

$$X_p^2 = \frac{8\pi f}{R_{cd(90^\circ C)}} \times 10^{-4} \times K_p$$

$$X_p^2 = \frac{8 \times 3.1416 \times 60}{6.41} \times 10^{-4} \times 1$$

$$X_p^2 = 0.024$$

$$Y_p = \frac{X_p^4}{192 + 0.8X_p^4} \left( \frac{dc^2}{s} \right) \left[ 0.312 \left( \frac{dc^2}{s} \right) + \frac{1.18}{\frac{X_p^4}{192 + 0.8X_p^4} + 0.27} \right]$$

$$Y_p = \frac{0.024^2}{192 + 0.024^2} \left( \frac{7^2}{5.8} \right) \left[ 0.312 \left( \frac{7^2}{5.8} \right) + \frac{1.18}{\frac{0.024^2}{192 + 0.024^2} + 0.27} \right]$$

$$Y_p = 1.71 \times 10^{-4} \frac{\Omega}{Km}$$

### Cálculo de las pérdidas en el dieléctrico

Donde:

- Capacitancia,  $C = \frac{0.0241 \times SIC}{\log \frac{da}{dc}} \times 10^{-6} \frac{F}{Km}$ , SIC = 2.6, tabla 2-06
- Diámetro sobre el aislamiento,  $da = 17.3$  mm, tabla 2-01
- Diámetro bajo el conductor,  $dc = 13.8$  mm, tabla 2-01

$$C = \frac{0.0241 \times SIC}{\log \frac{da}{dc}} \times 10^{-6} \frac{F}{Km}$$

$$C = \frac{0.0241 \times 2.6}{\log \frac{17.3}{13.8}} \times 10^{-6}$$

$$C = 0.26 \times 10^{-6} \frac{F}{Km}$$

- Tensión al neutro,  $E_0^2 = \frac{V}{\sqrt{3}}$

$$E_0^2 = \frac{V}{\sqrt{3}}$$

$$E_0^2 = \frac{13.8}{\sqrt{3}}$$

$$E_0^2 = 7.97V$$

- $\tan \delta = 1.5 \%$ , tabla 2-06

Reemplazando los valores, tenemos:

$$w_d = 2\pi f C E_0^2 \tan \delta \times 10^{-3} \frac{Kw}{Km}$$

$$w_d = 2 \times 3.1416 \times 60 \times 60 \times 7.97 \times 10^3 \times 0.015 \times 10^{-3}$$

$$w_d = 9.3 \times 10^{-5} \frac{Kw}{Km}$$

En términos de energía:

- Factor de carga,  $F_c = 0.8$
- Factor de pérdidas,  $F_p = 0.3(F_c) + 0.7(F_c)^2$ , tenemos que

$$F_p = 0.69$$

- Horas a plena carga,  $H = 8760$

$$W_d = w_d \times L \times N \times H \times F_p \frac{Kw - año}{Km}$$

$$W_d = 9.3 \times 10^{-5} \times 10 \times 3 \times 8760 \times 0.69$$

$$W_d = 16.82 \frac{Kw - año}{Km}$$

### Cálculo de las pérdidas en las pantallas

Donde:

- Corriente que circula por la pantalla,  $I_p^2 = \frac{I^2 X_m^2}{R_p^2 + X_m^2} A$
- Corriente de operación,  $I = 80 A$
- Reactancia entre conductor y pantalla,  $X_m = 0.0754 \ln \frac{s}{r_0} \frac{\Omega}{Km}$
- $s = \frac{1}{\sqrt{3}}(d + 2t)$ ;  $d = 0.7 cm$ ;  $t = 0.58 cm.$ , donde  $s = 1.07 cm$
- $r_0 = 0.01 cm$ , valores calculados de tabla 2-01

$$X_m = 0.0754 \ln \frac{s}{r_0} \frac{\Omega}{Km}$$

$$X_m = 0.0754 \ln \frac{1.07}{0.01} \frac{\Omega}{Km}$$

$$X_m = 0.35 \frac{\Omega}{Km}$$

- Resistencia eléctrica de la pantalla, en el caso de cintas

$$\text{traslapadas } R_p = \frac{5.53k}{dm \times t} \frac{\Omega}{Km}$$

- Factor para cables nuevos,  $K=1$
- Espesor del aislamiento,  $t = 0.1 mm$
- $dm = 13.8 + 0.1$ ;  $dm = 13.9 mm$



$$R_p = \frac{5.53k \ \Omega}{dm \times t \ Km}$$

$$R_p = \frac{5.53 \times 1}{13.9 \times 0.1}$$

$$R_p = 7.69 \frac{\Omega}{Km}$$

$$Ip^2 = \frac{I^2 X_m^2}{Rp^2 + X_m^2} A$$

$$Ip^2 = \frac{80^2 \times 0.35^2}{7.69^2 + 0.35^2}$$

$$Ip^2 = 13.23$$

$$Ip = 3.64A$$

Reemplazando los valores, tenemos:

$$w_p = Ip^2 \times Rp \times 10^{-3} \frac{Kw}{Km}$$

$$w_p = 13.23 \times 0.35 \times 10^{-3}$$

$$w_p = 4.63 \times 10^{-3} \frac{Kw}{Km}$$

En términos de energía:

$$W_p = w_p \times L \times N \times H \times Fp \frac{Kw - año}{Km}$$

$$W_p = 4.63 \times 10^{-3} \times 10 \times 3 \times 8760 \times 0.69$$

$$W_p = 839.56 \frac{Kw - año}{Km}$$

### Cálculo de pérdidas en los conductores

$$w_c = I^2 \times R_{cd(90^\circ C)} \times 10^{-3} \frac{Kw}{Km}$$

$$w_c = 80^2 \times 6.41 \times 10^{-3}$$

$$w_c = 41.024 \frac{Kw}{Km}$$

En términos de energía:

$$W_c = w_c \times L \times N \times H \times Fp \frac{Kw - año}{Km}$$

$$W_p = 41.024 \times 10 \times 3 \times 8760 \times 0.69$$

$$W_p = 66735005.36 \frac{Kw - año}{Km}$$

Tenemos las pérdidas totales:

$$W_T = W_d + W_p + W_c \frac{Kw - año}{Km}$$

$$W_T = 66735861.7 \frac{Kw - año}{Km}$$

## CAPITULO 3

### 3. CENTROS DE CARGA SUBTERRÁNEOS

#### 3.1. Características generales

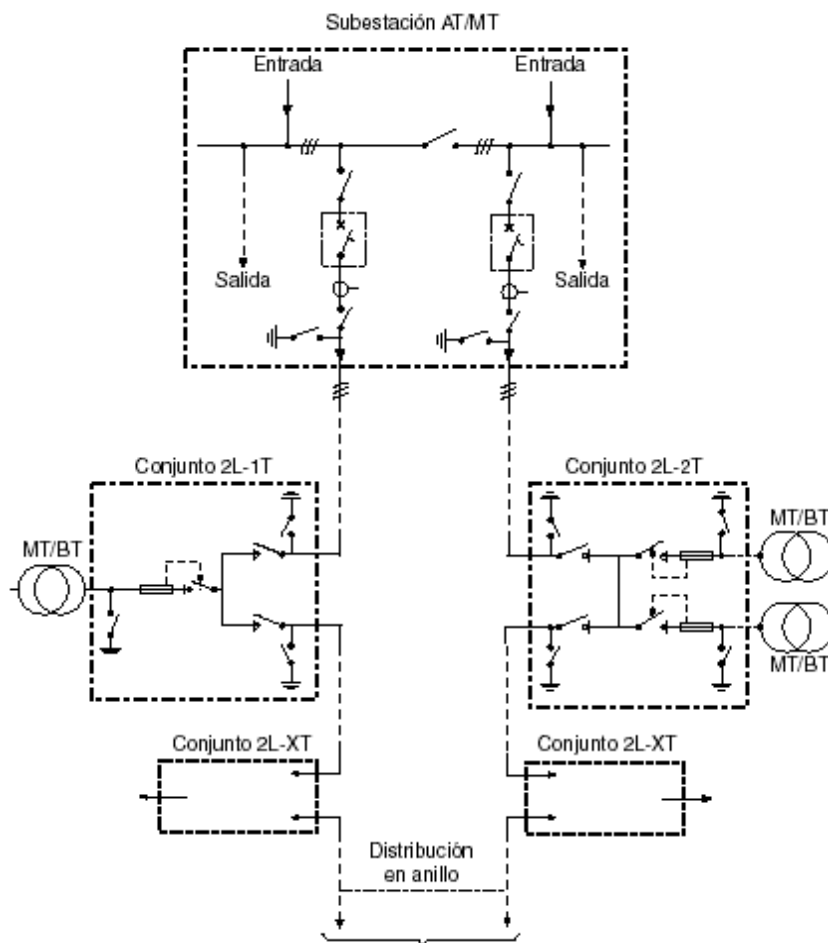
Un centro de carga subterráneo es básicamente una instalación que mediante los elementos que lo conforman puede cumplir varias funciones. De acuerdo a la necesidad del sistema, existen diferentes tipos de centros de carga subterráneos, los mismos que pueden ser ubicados en bóvedas o cuartos, y estos pueden servir para distribuir, transformar o interconectar la energía eléctrica. Las bóvedas o cuartos, como se les llama generalmente a los centros de carga subterráneos, pueden estar ubicados tanto en las aceras de las calles, como en el interior de los edificios, teniendo el ingreso directamente desde la calle por medio de escaleras, o por puertas, si es en los edificios.

Según la conexión de los centros de carga a la línea de distribución de media tensión que les suministra la energía eléctrica, se puede clasificar en:

- **Simple derivación o en antena:** donde la línea de media tensión, parte de una subestación reductora de alta a media tensión, y esta

se va conectando directamente a los centros de carga, generalmente es la distribución utilizada en zonas rurales, donde el flujo de energía tiene una sola trayectoria, que es de la fuente a la carga, de tal manera que una falla en cualquier componente de la red produce una interrupción en todos los servicios.

- **En anillo:** donde en cada centro de carga se colocan dos interruptores, uno de entrada y otro a la salida de la línea. Este interruptor de salida se conecta con el de entrada a otro centro de carga y así sucesivamente, hasta volver a la subestación reductora que alimenta la línea de media tensión. Estos sistemas también llamados en paralelo, cuentan con más de una trayectoria de flujo de energía que alimenta a los consumidores, la operación en paralelo es utilizada en redes de baja tensión, debido a su costo y operación.
  
- **Doble derivación:** donde el centro de carga está conectado por medio de dos interruptores a líneas de media tensión que proceden de dos subestaciones distintas. Esta disposición permite tener funcionando el centro de carga aunque exista avería en una de las líneas de alimentación.



**FIGURA 3 – 01: DISTRIBUCIÓN EN ANILLO**

### 3.2. Clasificación de los centros de carga subterráneos

Se puede clasificar a los centros de carga subterráneos en dos grupos: según su misión y de acuerdo a su ubicación. Su diseño varía debido a la cantidad de usuarios a los cuales se vaya a dar servicio, a los elementos o equipos que se encuentran instalados y a la ubicación de los mismos.

### **3.2.1. Según su misión**

Según su misión, es decir de acuerdo a la función que vayan a realizar cada uno de los elementos y equipos que lo conforman, los centros de carga subterráneos se pueden clasificar en:

- Centros de distribución
- Centros de transformación
- Centros de interconexión

#### **3.2.1.1. Centros de distribución**

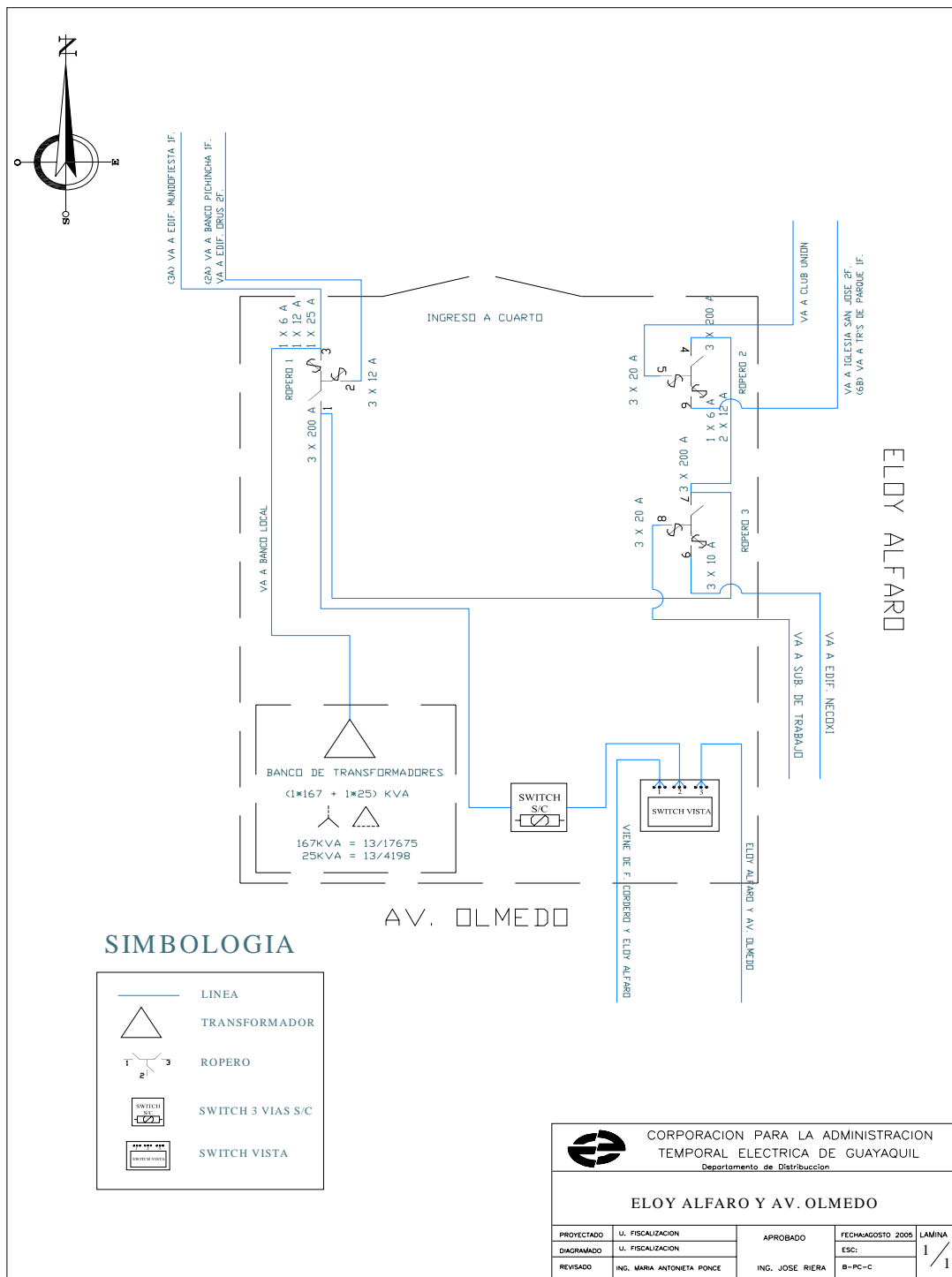
Un centro de distribución subterráneo básicamente sirve para distribuir la energía eléctrica que circula por una alimentadora hacia los diferentes usuarios. Donde la alimentadora ingresa al centro de carga y la salida corresponde a la misma alimentadora.

En la Figura 3-02, se muestra un centro de distribución subterráneo de la ciudad de Guayaquil, el mismo que se encuentra ubicado en la Avenida Olmedo y Eloy Alfaro. En el cual observamos como ingresa la línea primaria de la alimentadora Chile al switch, de allí se deriva hacia los módulos de interconexión tipo marco o también llamados comúnmente roperos, que se encargarán de proveer las

salidas hacia los otros usuarios. Es decir, distribuye su carga.

Los elementos que conforman este centro de distribución subterráneos son: los conductores, el banco de transformadores, el módulo de interconexión tipo marco, el seccionador y el switch de 3 vías, como podemos ver en la FIGURA 3-03, imágenes tomadas directamente en dicho centro de distribución subterráneo.

En la FIGURA 3-03 (a), vemos a los conductores que pertenecen a la troncal de la alimentadora Chile de calibre 500MCM, el juego de fusibles que pertenecen al módulo de interconexión tipo marco #3 y el switch de 3 vías que actúa como un bypass, ya que básicamente se realiza un corte en su interior. El número de módulos de interconexión tipo marco, dependerá de la cantidad de usuarios, en este existen tres líneas por fase, una es la entrada de la alimentadora y las otras dos son de salida.



**FIGURA 3 - 02: DIAGRAMA UNIFILAR DE CENTRO DE DISTRIBUCIÓN**

**FUENTE: CATEG**





a. Conductores, Switch y fusibles



b. Transformador de distribución

**FIGURA 3 - 03: ELEMENTOS DEL CENTRO DE  
DISTRIBUCIÓN SUBTERRÁNEO**

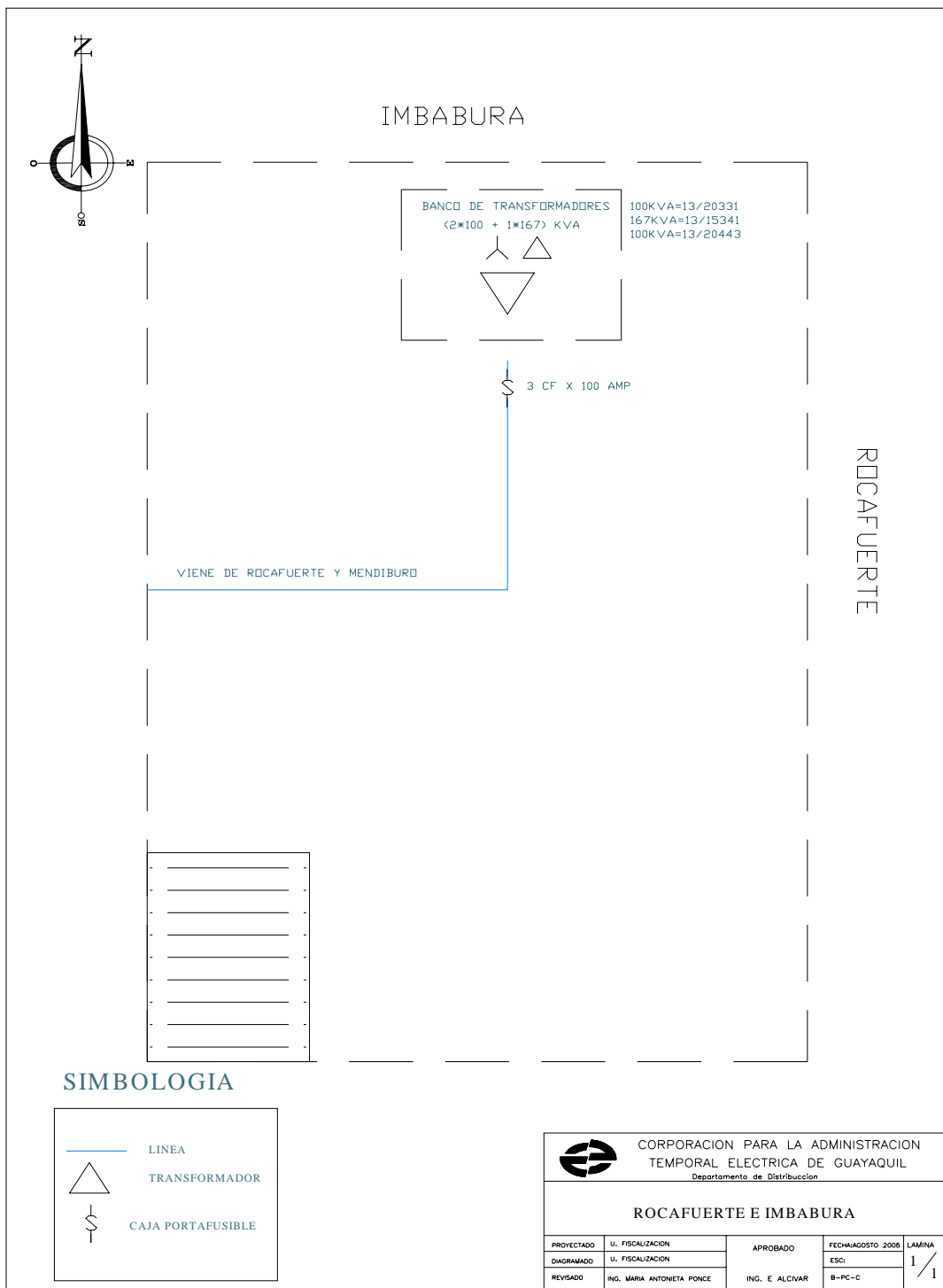
**FUENTE: CATEG**

En la FIGURA 3-03 (b), se encuentra el banco de transformadores que alimenta a la carga residencial, en este caso un banco local.

### **3.2.1.2. Centros de transformación**

Un centro de transformación subterráneo, es aquel que permite reducir, por medio del transformador de potencia, la tensión a niveles de utilización en baja tensión.

En la Figura 3-04, vemos el diagrama unifilar de un centro de transformación subterráneo, de la red primaria de 13.8 Kv de la ciudad de Guayaquil, ubicada bajo el parterre de la calle Rocafuerte e Imbabura, donde los únicos elementos que lo conforman son: la línea de entrada que viene desde Rocafuerte y Mendiburo, las cajas portafusibles y el banco de transformadores conectados en  $Y\Delta$  (conexión estrella y conexión delta) de capacidad 2 de 100 KVA y 1 de 167 KVA, mostrados en la Figura 3-05.



**FIGURA 3 - 04:** DIAGRAMA UNIFILAR DE CENTRO DE TRANSFORMACIÓN

**FUENTE:** CATEG



**FIGURA 3 - 05:** TRANSFORMADORES EN CENTRO DE TRANSFORMACIÓN

**FUENTE:** CATEG

### **3.2.1.3. Centros de interconexión**

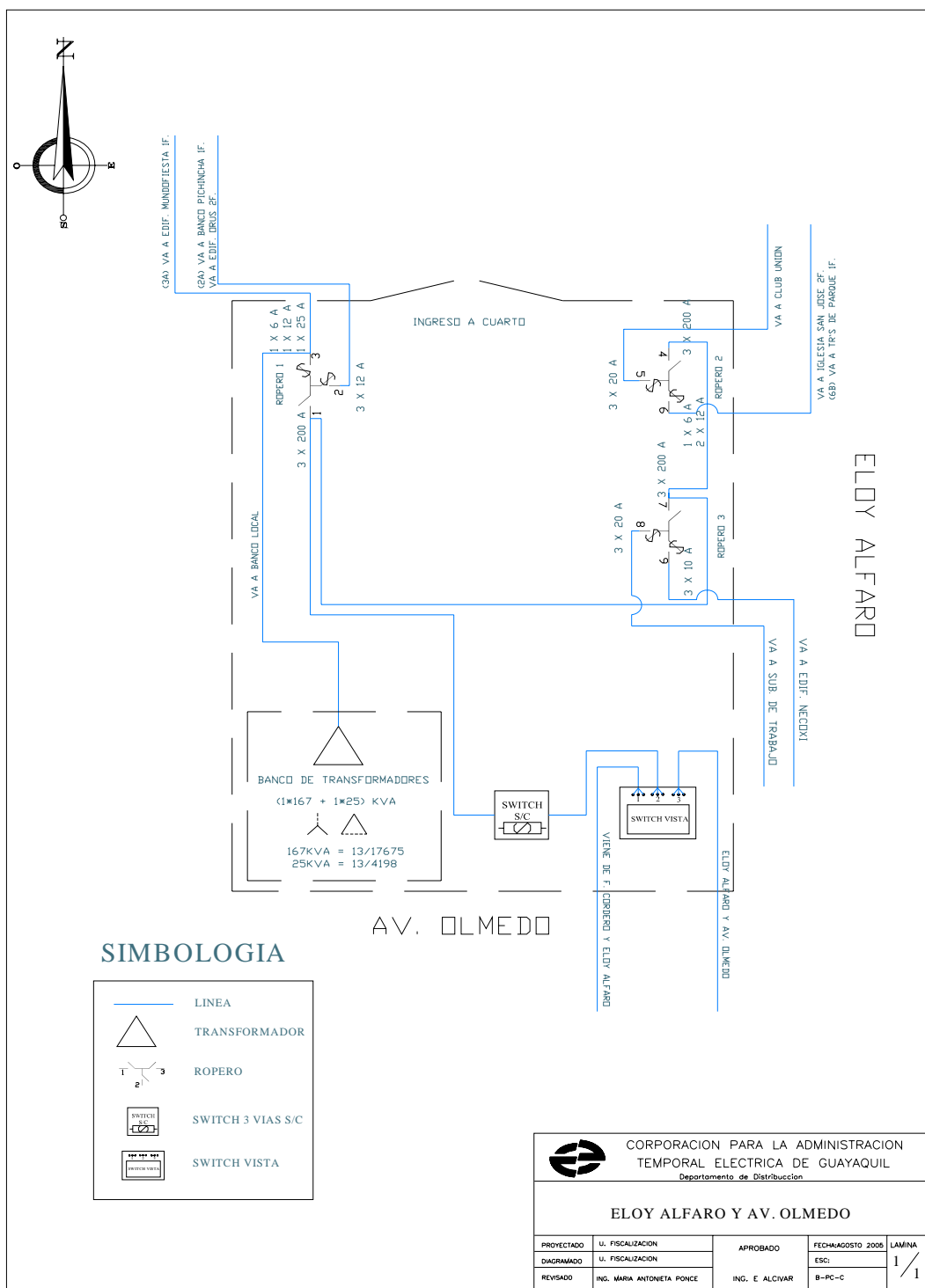
Un centro de interconexión subterránea es aquel que permite seccionar la red de media tensión por medio del switch de interconexión y conecta a la línea con otras líneas de la misma red.

Se muestra el diagrama unifilar de un centro de interconexión subterránea en la Figura 3-06, ubicado en las calles Eloy Alfaro y Olmedo, el cual se encuentra constituido por la línea trifásica, el banco de transformadores de 167 KVA y 25 KVA, conectados en

$Y\Delta$  (conexión estrella y conexión delta), tres módulos de interconexión tipo marco de distribución de carga, un switch de 3 vías y un switch vista.

Podemos ver que llegan dos líneas al switch de 3 vías de Febres Cordero y Eloy Alfaro y la otra línea de Eloy Alfaro y Avenida Olmedo, del switch de 3 vías sale la línea al switch vista, del cual sale la línea trifásica y llega al módulo de interconexión 1 con su respectiva protección, el juego de fusibles, y así se reparte la carga con los módulos de interconexión 2 y 3.

En la Figura 3-07 (a), se muestra la fotografía correspondiente al módulo de interconexión tipo marco y en la Figura 3-07 (b) se puede apreciar claramente la nomenclatura que se encuentra escrita en las paredes que nos indican el direccionamiento de la carga, para una mejor guía del personal al momento de realizar maniobras en alta tensión.



**FIGURA 3 - 06: DIAGRAMA UNIFILAR DE CENTRO DE INTERCONEXIÓN**

**FUENTE: CATEG**



a. Módulo de interconexión tipo marco



b. Nomenclatura

**FIGURA 3 - 07: MODULO DE INTERCONEXIÓN TIPO MARCO**

**FUENTE: CATEG**

### **3.2.2. De acuerdo a su ubicación**

Según su ubicación, se puede clasificar a los centros de carga, que se encuentran instalados en recintos cerrados, en dos grupos: los subterráneos o también llamados comúnmente bóvedas y los de superficie o cuartos.

#### **3.2.2.1. Subterráneos o bóvedas**

Las bóvedas subterráneas son instalaciones construidas bajo la vía pública o en el sótano de los edificios. Suelen ser recintos de pequeñas dimensiones, teniendo en cuenta el terreno que puede ser isotrópico u homogéneo, los movimientos de tierras que se realizan antes de la colocación de las instalaciones. En cuanto a la red de tierra, suele estar conectada a un mallazo de electrodos embebido en el hormigón de pavimentación, con el fin de conseguir una cierta equipotencialidad en el interior del centro y así mejorar la seguridad de la instalación.

Una característica de los subterráneos o bóvedas es que el ingreso hacia las mismas se lo realiza mediante escaleras, como se muestra en la Figura 3-08, foto tomada en la bóveda ubicada en el parterre de la calle



Rocafuerte, de la metrovía, y la calle Imbabura, de la red primaria de la ciudad de Guayaquil. En la Figura 3-08, se encuentran las puertas para el acceso hacia la misma.



**FIGURA 3 - 08: ESCALERAS EN SUBTERRÁNEOS O BÒVEDAS**

**FUENTE: CATEG**



**a. Ingreso cerrado**



**b. Ingreso abierto**

**FIGURA 3 - 09: INGRESO A BÓVEDA**

**FUENTE: CATEG**

### 3.2.2.2. De Superficie o cuartos

Son aquellos que se encuentran alojados en el interior de un edificio, generalmente en el mismo nivel que la calle. Su acceso está en el ámbito de la vía pública y podemos subdividirlos en dos tipos:

- **El local:** son aquellos que se alojan en el interior de un edificio, en locales reservados exclusivamente para su instalación.
- **El independiente:** se encuentra aislado de cualquier edificación y puede ser prefabricado de hormigón o metálico y construido de fábrica de ladrillos.

En la Figura 3-10 (a), se muestra un cuarto de transformación subterránea local, ubicado en el sótano del edificio Centrum de la ciudad de Guayaquil, junto al parqueadero. Su acceso se consigue por la puerta principal del edificio. Y en la Figura 3-10 (b), un cuarto de transformación subterránea independiente, ubicado en la Avenida Olmedo y Chile, bajo el puente desnivel. Su ingreso se consigue directamente desde la calle.



a. Local



b. Independiente

**FIGURA 3 - 10: CUARTO DE TRANSFORMACIÓN**

**FUENTE: CATEG**

### 3.3. Elementos y equipos constitutivos

Es el conjunto de aparatos que se utilizan para protección, conexión y desconexión de los circuitos eléctricos.

Según su ubicación los aparatos pueden ser:

- Aparatos de maniobra o conexión
- Aparatos de mando

Los aparatos de maniobra según su actuación pueden ser:

- Manuales
- Automáticos

#### 3.3.1. Parámetros característicos de los aparatos eléctricos

Los parámetros característicos más utilizados en la aparamenta eléctrica en general son:

- **Valor nominal:** es el valor de las magnitudes indicadas para el aparato por el fabricante, y con las que puede funcionar permanentemente sin que provoquen efectos perjudiciales. Tensión, intensidad y frecuencia.

**TABLA 3 - 01**  
**VALORES NOMINALES DE TENSIÓN**

TENSIÓN NOMINAL DE LA RED (KV)	TENSIÓN MÁS ELEVADA PARA EL MATERIAL (KV)
3	3,6
6	7,2
19	12
15	17,5
20	24
30	36
45	52
66	72,5

**FUENTE:** REGLAMENTO DE CENTRALES, SUBESTACIONES  
Y CENTROS DE TRANSFORMACIÓN

- **Valor asignado:** es el valor de una magnitud establecida para un determinado funcionamiento del aparato.
- **Intensidad límite térmica:** es el valor eficaz de la intensidad de corriente circulando durante un tiempo (1 a 3s) a partir del cual los efectos térmicos e la corriente pueden dañar el aparato. La aparamenta debe soportar el efecto térmico de la intensidad de cortocircuito.

- **Intensidad límite dinámica:** es el valor de la intensidad de corriente máxima o de pico, a partir de la cual los esfuerzos electrodinámicos pueden deteriorar el aparato. Los esfuerzos electrodinámicos dependen del cuadrado del valor máximo o de pico de la intensidad de corriente. La aparamenta debe soportar los esfuerzos electrodinámicos de la intensidad de cortocircuito.

Los parámetros característicos de los aparatos de maniobra son:

- **Poder de corte:** es la intensidad eficaz máxima, que es capaz de cortar o interrumpir el aparato.
- **Poder de cierre:** es el valor máximo o pico de la intensidad de corriente que es capaz de soportar el aparato en el cierre del circuito.

Las condiciones comunes para la correcta elección de las características de los aparatos de maniobra a conectar en un punto determinado de la tensión son: la tensión asignada, debe ser igual o superior a la máxima de servicio prevista en aquel punto de la instalación; la intensidad asignada en servicio continuo, debe ser igual o superior a la máxima prevista para circular en permanencia por el aparato, el dispositivo de

maniobra neumática debe ser capaz de abrir y de cerrar el aparato de conexión cuando la presión del gas comprimido esté comprendido entre el 85 y el 110% de la presión asignada de alimentación; salvo especificación en contra del fabricante, la intensidad admisible de corta duración asignada debe ser superior a la mayor corriente de cortocircuito que pueda presentarse en aquel punto, y circular por el aparato, asimismo, el valor cresta de la intensidad asignada de corta duración, debe ser superior al mayor valor de cresta de la intensidad inicial de cortocircuito.

### **3.3.2. Equipo de media tensión**

Los equipos que se encuentran instalados en los diferentes centros de carga subterráneas tienen funciones y prestaciones diferentes, pero todos ellos se encuentran afectados por una problemática común. En funcionamiento normal, circulan por la instalación las corrientes de servicio, incluidas eventuales sobrecargas, admisibles hasta cierto valor y/o duración.

Cuando se produce un defecto de aislamiento circula una corriente de cortocircuito que puede llegar a ser muy superior a la de servicio normal. El factor de potencia de las corrientes de



cortocircuito es generalmente muy inferior al de servicio normal, del orden de 0,1 a 0,15. El cortocircuito puede ser tripolar, bipolar o unipolar (fase-tierra). El cortocircuito tripolar es siempre superior al bipolar. El más frecuente, del orden del 80% de los casos es el cortocircuito unipolar fase-tierra. Por este motivo, los sistemas de media tensión, generalmente se configuran de forma que la corriente de cortocircuito fase-tierra quede limitada a un valor muy inferior a la del cortocircuito tripolar.

Todos los elementos de la instalación, (transformadores, aparatos de maniobra, conductores, embarrados y conexiones, etc.) deben poder soportar, durante un cierto tiempo, las sollicitaciones térmicas debidas a la mayor corriente de cortocircuito que pueda producirse en aquel circuito del cual forman parte.

Así tenemos a los seccionadores, interruptores, celdas, fusibles de media tensión, transformadores de distribución y los pararrayos que forman parte de la aparamenta de media tensión de una instalación subterránea, de los cuales vamos a detallar las características más importantes a continuación.

### 3.3.2.1. Seccionadores

El seccionador es un aparato mecánico de conexión. Solamente debe utilizarse para abrir o cerrar un circuito cuando no circula corriente (ciertos seccionadores pueden operar con bajas corrientes, alrededor de 200A). Si se opera el aparato con carga se produce un arco por las características inductivas y capacitivas de la carga.

Un falso contacto eleva la temperatura, o también por fatiga, error de diseño, acumulación de material extraño en el contacto, oxidación en los puntos de contacto o la corriente supere la de diseño.

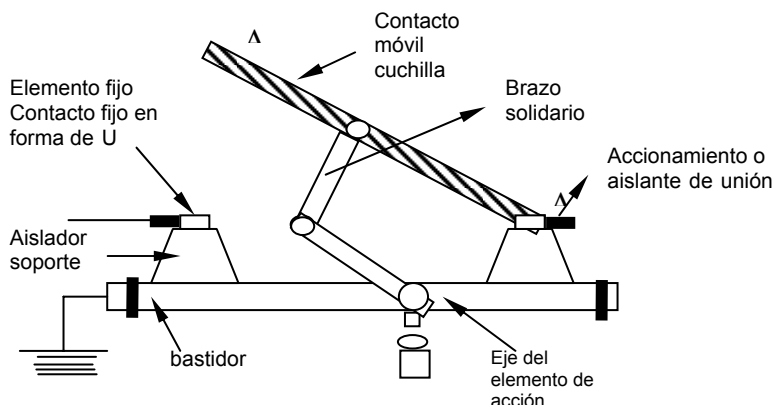
Su función es hacer visible, por seguridad, la apertura de los circuitos. El seccionador se caracteriza por no tener ni poder de corte ni poder de cierre.

En media tensión, los seccionadores utilizados son de dos tipos: Seccionadores monopolares o de cuchillas giratorias y Seccionadores tripolares o de cuchillas deslizantes.

El seccionador monopolar gira sobre un eje (un cuarto de giro), el accionamiento es indirecto, a través de un dispositivo mecánico, (el movimiento de las cuchillas es radial).

En el seccionador tripolar, el contacto móvil se desliza en forma vertical, longitudinalmente con el sentido de conexión. Se utilizan cuando se necesita espacio en las instalaciones.

También tenemos los seccionadores de interior o de intemperie, la diferencia está en los elementos mecánicos y en los soportes aislantes; difiere el grado de protección superficial que tienen los elementos mecánicos de accionamiento, de seccionamiento y de contactos. El tipo de aislamiento soporte difiere constructivamente, para soportar las condiciones climáticas para intemperie.



**FIGURA 3 – 11: SECCIONADOR MONOPOLAR**

**FUENTE: CATEG**

### 3.3.2.2. Interruptores e interruptores seccionadores

El interruptor es un aparato mecánico de conexión y protección, capaz de establecer, soportar e interrumpir intensidades en condiciones normales del circuito, permite abrir el circuito con corrientes de falla (sobrecargas y cortocircuito, aparte de la nominal) en servicio.

Puede también establecer, pero no interrumpir, intensidades de cortocircuito.

El interruptor automático está constituido fundamentalmente por los contactos, la cámara de

extinción del arco, el mecanismo de apertura y cierre de los contactos y disparadores.

Cumple la función, de mover los contactos desde la posición cerrada a la abierta o viceversa y, una vez que la posición requerida ha sido alcanzada, asegurar que los contactos permanezcan en esa posición hasta que se haya dado la orden precisa que vuelvan a cambiar de posición.

Después de la apertura de los contactos, sobreviene una sobretensión que produce un arco eléctrico. Si el medio es dieléctrico, el arco se interrumpe, si el medio se ioniza el arco no se extinguirá. El arco eléctrico en el propio aparato produce pérdida de potencia importante, pérdida de elasticidad disminuyéndose la presión del contacto y el consiguiente deterioro del interruptor, y deterioro de los aislantes con riesgo de cortocircuito y seguidamente el deterioro del interruptor.

Se deberá ajustar la fuerza magnética para los distintos tipos de interruptores y para las diversas potencias nominales, ya que las fuerzas magnéticas no sólo

difunden el arco: también ponen en funcionamiento los contactos.

De acuerdo el material para disipar el arco, tenemos los siguientes interruptores:

- **Interruptor en aire:** la extinción del arco sin otro agente externo que el aire, es la más simple. Atendiendo a los medios utilizados para reforzar la acción de la desionización, se puede clasificar en:
  - **Ruptura brusca:** si se da a los contactos móviles del interruptor una elevada velocidad se reduce la ionización del aire, y por tanto, se incrementa la regeneración dieléctrica y el poder de corte del interruptor. La velocidad de los contactos móviles debe ser independiente de la maniobra del operario que acciona el interruptor y generalmente dependen de la energía acumulada en unos resortes ó muelles. Se emplea en todas las gamas de tensiones combinado con otros métodos.

- **Soplado autoneumático:** esta técnica de ruptura se basa en el soplado de la zona del arco con el volumen de aire contenido en un cilindro, que es impulsado por un pistón ligado al mecanismo que acciona el sistema de los contactos móviles del interruptor.
  
- **Soplado magnético:** Consiste en producir un rápido alargamiento del arco, por la acción de un campo magnético excitado por la propia corriente a cortar, que es canalizado hacia el interior de una cámara de extinción de material aislante y refractario. En los interruptores de corriente alterna, el soplado magnético es nulo en el momento de extinguirse el arco, no ejerciéndose en este instante acción electromagnética alguna sobre los iones y electrones presentes en la columna del arco. Esto limita la utilización de este tipo de aparatos en tensión muy elevadas, empleados más bien en media tensión.

La rigidez dieléctrica del aire aumenta con la presión. La elevada rigidez del aire comprimido y la gran velocidad de desplazamiento son los dos valores que favorecen la rápida extinción del arco.

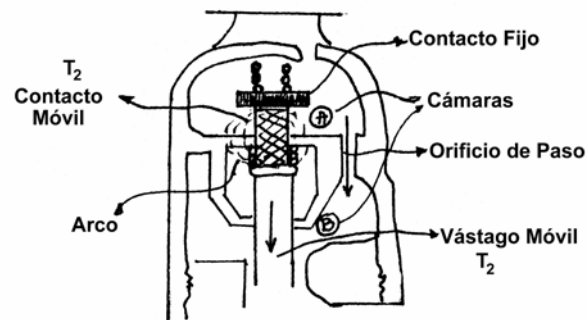
Es suficiente que la presión del aire a la entrada de corte sea 1,8 veces superior a la presión de salida, para que el aire alcance en la zona del arco la velocidad del sonido.

Una de las desventajas de usar el interruptor en aire, es que necesita muchos accesorios y en zonas pobladas no se pueden colocar debido al ruido que provoca. Es por esto que se usa cada vez menos.

- **Interruptor en aceite:** consiste en la inmersión de los contactos bajo el aceite. Al separarse los contactos y producirse el arco, la muy alta temperatura de éste disocia al aceite liberando una gran cantidad de gases, formándose: hidrógeno (70%), metano (10%), etileno (20%) y carbón libre. La polución del carbón hace disminuir el aislamiento dentro del polo del interruptor y ello exige que se tenga que hacer revisiones periódicas.



El principio del funcionamiento del interruptor en aceite, es un tacho de recipiente con gran volumen de aceite, cuando se produce la apertura del circuito ya sea por falla o en condiciones normales, se crea una zona de arco, en la cual ocupa un volumen y obliga al desplazamiento del aceite. En la primera fase se produce la separación del contacto móvil del contacto fijo, donde se produce un arco primario, originándose una fuerte vaporización, la que a una considerable presión pasa hacia las cámaras por el orificio de paso. Luego el contacto fijo se separa del móvil, dando lugar a otro arco que es enérgicamente atravesado por el aceite, impulsado por la fuerte presión generada en las cámaras. Este aceite ingresa con gran velocidad hacia la zona de arco, refrigerando el arco en forma rápida. Se trata de orientar de alguna manera el aceite a la zona de arco. Tal como se muestra en la figura 3-12 (a).



a. Funcionamiento del interruptor



b. Interruptor en aceite

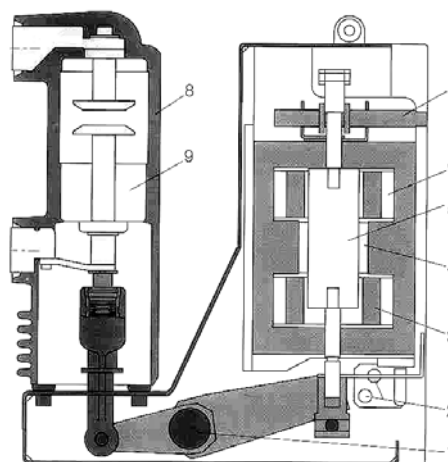
**FIGURA 3 – 12: INTERRUPTOR EN ACEITE**

**FUENTE: CATEG**

- **Interruptor en vacío:** en un interruptor de vacío, la ruptura del último puente metálico entre los contactos provoca la formación de un arco de vapor metálico. Este arco, formado por la vaporización del material de contacto, se desplaza por la superficie de contacto con

una velocidad de 70 a 150 metros por segundo hasta que se agota la corriente. Se trata de una onda sinusoidal que, en el intervalo de unos pocos milisegundos, pasa por el valor nulo, momento en que se extingue el arco y es posible reconfigurar el interruptor de vacío para ponerlo de nuevo en funcionamiento.

El diseño especial de contacto del interruptor hace que la corriente cree un campo magnético que barre el arco a lo largo del contacto, garantizado así la cobertura de más superficie y evitando el sobrecalentamiento y la irregularidad del desgaste. Otra característica de diseño del contacto garantiza una mejor eficacia con las corrientes más altas: el campo magnético funciona de otra manera, difundiendo el arco y acelerando la disipación del mismo, de modo que se reduce el desgaste del contacto.



- |                                  |
|----------------------------------|
| 1. Eje de palanca                |
| 2. Detectores de proximidad      |
| 3. Bobina de cierre              |
| 4. Imanes Permanentes            |
| 5. Pistón                        |
| 6. Bobina de apertura            |
| 7. Apertura manual de emergencia |
| 8. Envuelta de resina epoxídica  |
| 9. Interruptor de vacío          |

**FIGURA 3 – 13: INTERRUPTOR EN VACÍO**

- **Interruptor en SF6 (Hexafluoruro de azufre):** El hexafluoruro de azufre (SF6) es un gas inerte artificial que tiene excelentes propiedades de aislamiento, así como una estabilidad térmica y química excepcionalmente altas. El SF6 a la temperatura ordinaria es un gas cinco veces más pesado que el aire, inodoro, incoloro, inflamable y no tóxico. La rigidez

dieléctrica del SF6 a la presión atmosférica es el triple que la del aire.

En el interruptor de SF6 la corriente circula, tras la separación de los contactos, por un arco cuyo plasma consta de gas de SF6 ionizado. Durante todo el tiempo que dura el arco, éste está sometido al soplado por un flujo de gas. Sin embargo, la energía térmica disipada constantemente del arco se realimenta continuamente por el flujo de corriente.

Esta capacidad de arco aumentada de manera forzosa, no conduce todavía a la extinción del arco. La extinción se efectúa por primera vez en el momento del paso de la corriente por cero, es decir cuando la distancia de corte se encuentre desionizada. Ella se inicia por el soplado uniforme al reducirse la corriente.

El desplazamiento de un pistón dentro de la cámara del interruptor de tal manera que dirige el gas hacia la zona de arco, se llama efecto puffer, el efecto del pistón embolo, durante la operación de apertura el cilindro

que desplaza el gas, es llevado desde abajo hacia arriba, con accionamiento directamente mecánico del mismo, y hace que el gas incida sobre la zona de apertura desplazando el arco eléctrico y logrando mayor contacto con el gas SF<sub>6</sub> produciendo la extinción del arco cuando la corriente pasa por cero.

La ventaja de este interruptor radica en el hecho de aprovechar este principio de presión que se genera internamente hace que los mecanismos de apertura del interruptor sean menos complicados, más simple, se gasta menos energía mecánica para poder abrir un interruptor.

También es de destacar las excelentes propiedades del SF<sub>6</sub>, en cuanto a dos particularidades; su elevado calor específico es el que permite evacuar el calor que se está generando en el arco y su rápida velocidad de recomposición que tiene mejorando notablemente el valor eléctrico durante la interrupción.



**FIGURA 3 – 14:** INTERRUPTOR DE DISTRIBUCIÓN  
SUBTERRÁNEA VISTA

**FUENTE:** CATEG

El interruptor de distribución subterránea de S&C, tiene sus componentes resguardados en un tanque de acero inoxidable, de tipo sumergible, aislados en SF6, completamente protegidos contra las inclemencias del medio ambiente y conectándose al sistema de distribución mediante codos (terminales desconectables). Esta disponible en cuatro estilos: en innovador estilo sumergible (undercover), estilo pedestal, estilo tipo bóveda e interruptor especial de carga para registros de acceso limitado.

### **3.3.2.3. Celdas**

Las celdas son armarios, completamente cerrados, normalizados y precintados, con cristales para la observación de las indicaciones, donde se encuentran aparatos de maniobra del centro de carga.

Las celdas, reúnen en un conjunto compacto, todas las funciones de media tensión que permiten la maniobra de las redes de hasta 24KV., así como la alimentación, conexión y protección de los transformadores de la misma.

Estas celdas suelen realizarse en perfiles y chapa metálica, con puerta de acceso en parte frontal inferior y con esquema eléctrico unifilar en la parte frontal superior.

Algunas de las ventajas que nos da el utilizar una celda compacta en un centro de carga subterránea, son las siguientes:

- Las celdas son insensibles frente a condiciones ambientales, ya que en una inundación temporal puede proteger a los equipos.



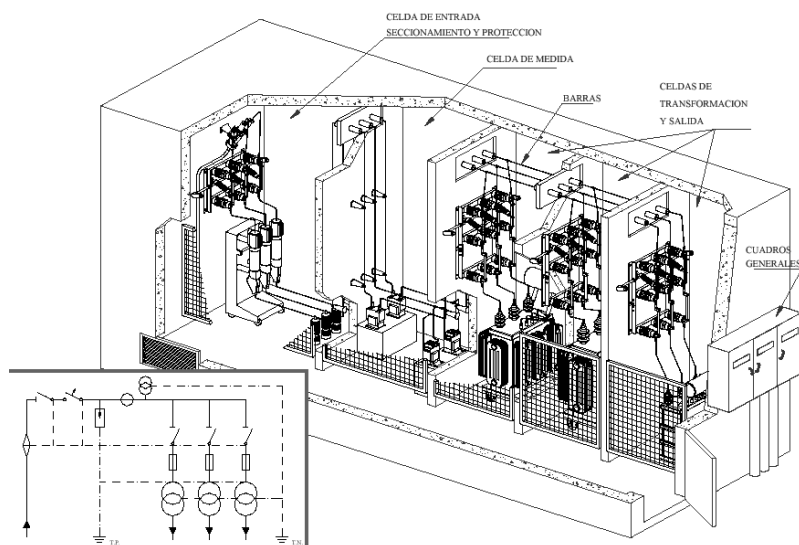
- La alta seguridad en las funciones de maniobra al tener el ensayo de arco interno.
- La protección contra falsas maniobras mediante sistemas de enclavamientos mecánicos.
- Operaciones y explotaciones sencillas.
- Dimensiones reducidas
- Elevada disponibilidad del servicio

Estas celdas cumplen unas condiciones de enclavamiento:

- Todas las maniobras manuales solo pueden realizarse con la puerta cerrada.
- Sólo se accede al interior de las celdas cuando está cerrado y en cortocircuito el seccionador de puesta a tierra. Las puertas quedan enclavadas en posición cerrada mientras no se cierre este seccionador.
- En interruptor y seccionador de puesta a tierra no pueden estar cerrados a la vez.
- Todos los dispositivos de enclavamiento permiten su anulación desde el interior de la celda para realizar operaciones de mantenimiento.

- Los mandos de los interruptores no pueden ser quitados de sus alojamientos sin completar la maniobra.

Actualmente existen gran variedad de celdas prefabricadas. Además de las celdas modulares, se utilizan celdas compactas de dimensiones reducidas, con las funciones de protección, línea y remonte integradas en una única envolvente metálica rellena de hexafluoruro de azufre. En la actualidad es el dieléctrico más utilizado, ya que tiene la ventaja de ser de dimensiones notablemente más reducidas que la de aislamiento de aire, puesto que la mayor rigidez dieléctrica de este gas respecto al aire, permite reducir distancias entre partes en tensión dentro de la cabina. Por otra parte, son especialmente adecuadas para casos de atmósferas contaminadas, salinas o corrosivas, de ambientes explosivos, etc., ya que sus partes activas principales al estar dentro del gas dieléctrico en recinto no están en contacto con dichas atmósferas adversas.



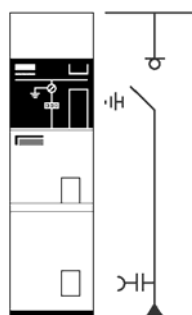
**FIGURA 3 – 15: CELDA COMPACTA CON AISLAMIENTO SF6**

Podemos ver las diferentes celdas que se pueden presentar en un centro de carga a continuación:

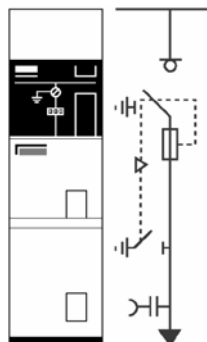
- Celda de línea: para entrada y salida de los cables. Lleva un interruptor seccionador, seccionador de puesta a tierra, aisladores capacitivos (uno por fase) y señalización.
- Celda de protección: utilizada para maniobra y protección. Lleva un interruptor seccionador, fusibles, seccionador de puesta a tierra,

alojamiento para terminal de cable, bobina de disparo y barras de interconexión.

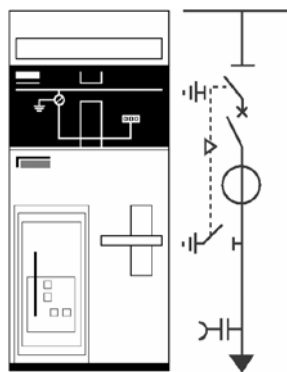
- Celda de remonte: con alojamiento para terminación de cables. Lleva el juego de barras, la conexión de cables y el mando.
- Celda de seccionamiento: Lleva un seccionador, alojamiento para terminal del cable y barras de conexión.
- Celda de medida: donde se conectan primero los transformadores de intensidad y luego los transformadores de tensión. El equipo de medida conectado a estos transformadores, contadores, interruptor horario, etc., se sitúan fuera de la celda.



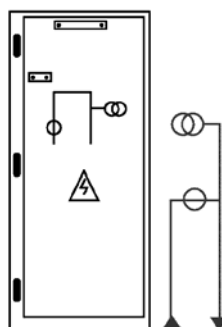
a. Celda de línea



b. Celda de protección (Interruptor-fusibles)



c. Celda de protección (Interruptor automático)



d. Celda de medida

**FIGURA 3 – 16: TIPOS DE CELDA**

#### **3.3.2.4. Fusibles de media tensión**

El fusible es un aparato de maniobra y de protección que como seccionador no opera con corriente de carga o corriente de falla. El que actúa ante una falla es el fusible que está puesto como elemento de unión entre los dos polos, interrumpiendo el circuito. Es un elemento de maniobra porque permite abrir un circuito en forma visible, sin carga y es un elemento de protección porque tiene un fusible.

Esta constituido por dos partes esenciales, la base portafusible y el cartucho fusible.

La base portafusible es la parte fija que conecta con la instalación a través de unos bornes de conexión; y el cartucho fusible que está formado por los contactos, cartucho aislante (porcelana o vidrio) con material extintor (excepto los de calibre muy pequeño) y elemento fusible. Algunos tipos de cartuchos tienen un indicador de fusión consistente en un percutor de señalización que sale al exterior cuando el fusible funde.

El conductor fusible es un hilo metálico redondo o una cinta de sección rectangular, que se funde rápidamente por sobreintensidad. El material utilizado habitualmente es cobre o plata.

Cuando circula corriente por el elemento fusible, este se calienta por efecto Joule, elevando su temperatura. Si la corriente es muy elevada, la temperatura puede alcanzar el punto de fusión del elemento conductor, que comienza a fundirse. El material extintor que rodea el elemento fusible condensa los vapores metálicos producidos en la fusión, facilitando la extinción del arco que se forma.

Los fusibles tienen un alto poder de corte, que suele ser mayor de 100KA, su tensión asignada debe coincidir con la de base portafusible, y su corriente asignada es muy variable según su utilización.

Las curvas características más utilizadas son las curvas tiempo-corriente, que dan el tiempo de prearco o de funcionamiento en función del valor eficaz de la corriente. La intensidad convencional de fusión es el que valor

eficaz de intensidad que provoca la fusión en un tiempo determinado.

Los fusibles limitadores o de alto poder de ruptura se funden antes de que la corriente alcance el valor de pico (en un tiempo inferior a 10ms). Utilizan como elemento de fusión varios hilos de plata en paralelo.

Para uso interior, las longitudes de la cápsula y el diámetro de los contactos varían según el nivel de tensión y el calibre de intensidad.



**FIGURA 3 – 17: FUSIBLES TIPO NX**

### **3.3.2.5. Transformadores de distribución**

El transformador de potencia es el aparato más importante de los centros de transformación. Es la máquina eléctrica capaz de transformar, por inducción



electromagnética, un sistema de corriente alterna en otro de corriente alterna, pero de distinta tensión e intensidad. En los centros de transformación transfiere la energía eléctrica entre el circuito de media tensión y el circuito de baja tensión.

El transformador más utilizado en los centros de transformación es el transformador trifásico. Las características más importantes, indicadas en su placa de características son:

- Potencia nominal: las potencias normalizadas en los transformadores de distribución se indican en KVA: 10, 25, 50, 200, 160, 250, 400, 630, 800, 1000, 1250, 1600, 2000 y 2500.
- Relación de transformación.
- Tensión de cortocircuito: la tensión porcentual de cortocircuito en los transformadores trifásicos de distribución está comprendida entre 4 y 6%.
- Frecuencia.
- Grupo de conexión. Los grupos de conexión más utilizados en los transformadores de distribución son:

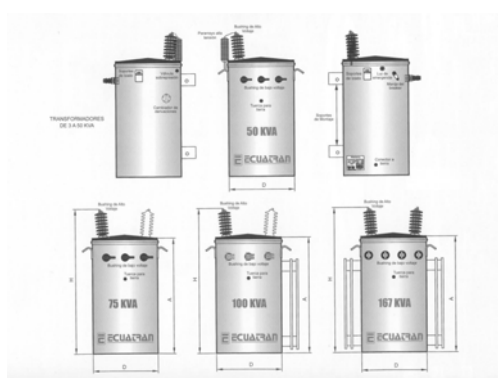
1. Para transformadores de potencia nominal menor de 160 kVA, la conexión es en estrella del primario, estrella en el secundario, neutro accesible, desfase entre tensiones de línea del primario y secundario,  $30 \times 11 = 330^\circ$
2. Para transformadores de potencia nominal mayores de 160 kVA, la conexión triángulo en el primario, estrella en el secundario y el neutro accesible.

Un transformador monofásico está básicamente constituido por un circuito magnético de chapas de hierro aisladas entre sí (para limitar las corrientes parásitas), dos devanados aislados entre sí y de las chapas, dispuestos en forma concéntrica o alternada y accesorios que completan el transformador, como bornes, cuba, aceite de refrigeración, depósito de expansión, termostato, etc.

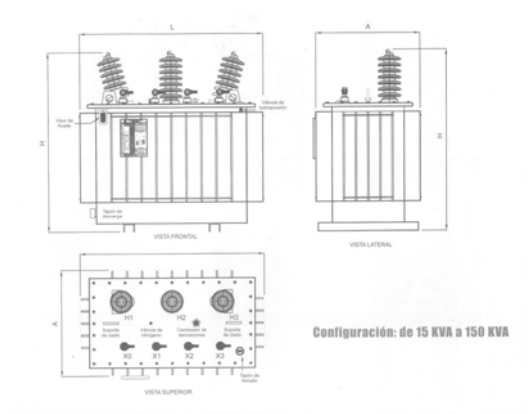
El bobinado primario, alimentado por una corriente alterna, se comporta como un receptor y crea un flujo magnético alternativo de acuerdo con la frecuencia de la

corriente, induciendo una fuerza electromotriz alterna en el devanado secundario.

El transformador es reversible, pudiendo funcionar como primario cualquiera de los devanados.



**a. Transformador monofásico de 3 a 167 KVA**



**b. Transformador trifásico**

**FIGURA 3 – 18: TRANSFORMADORES**

En transformadores conectados en paralelo y con la misma tensión de cortocircuito, la carga total de la red se distribuye proporcionalmente a sus potencias nominales y en razón inversa de sus tensiones de cortocircuito.

Los transformadores, según el tipo de aislante que impregna los devanados, pueden ser:

- **En baño de aceite:** con una cuba metálica que contiene el núcleo magnético, los bobinados y el aceite. La tapa de la cuba contiene las salidas aisladas de alta y baja tensión.

Son los utilizados muy mayoritariamente por las compañías distribuidoras para los centros de transformación de las redes públicas.

El tipo actual es el denominado «hermético», o de «llenado integral», es decir, sin depósito conservador. En ellos, la dilatación del aceite por incremento de la temperatura, es compensada por la deformación elástica de las aletas de refrigeración de la cuba.

Presentan las siguientes ventajas: ausencia de contacto del aceite con el aire, ambiente con lo cual se evita que el aceite se humedezca, y que se acidifique por el oxígeno del aire. En consecuencia el mantenimiento más reducido del aceite, la instalación y el conexionado a sus bornes, de media tensión y baja tensión, son más fáciles por la ausencia del depósito, la altura total del transformador es más reducida.

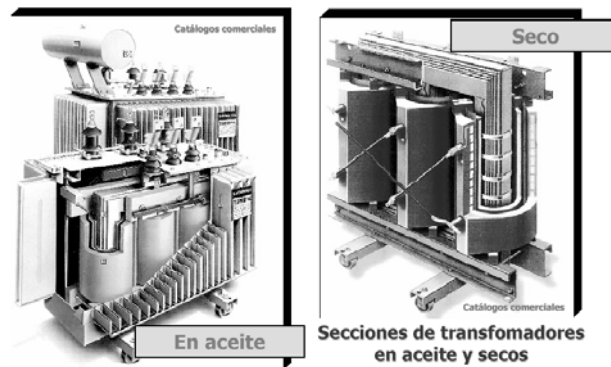
- **Con aislamiento seco:** el circuito magnético y los devanados son encapsulados en resina. El encapsulado se hace con una mezcla de resina y un endurecedor, con alúmina y sílice en vacío. Con estas sustancias tiene una gran resistencia al fuego (es autoextinguible), gran aislamiento y resistencia a la agresión de atmósferas industriales. Se puede suministrar con envolvente metálica exterior. Este tipo es más utilizado en los centros de transformación de abonado que en los centros de transformación de red pública.

Las desventajas que presentan son las siguientes: mayor costo, mayor nivel de ruido, menor resistencia en sobretensiones, mayores pérdidas en vacío, y no son adecuados para intemperie. Las ventajas que presentan son: Son de menor costo de instalación, ya que estos no requieren de una obra civil. Y corren menos riesgos al momento de un incendio.

- **Transformadores sobre base de concreto (Padmounted):** básicamente es un transformador de distribución, con la diferencia que va encerrado en un gabinete y montado sobre una base de concreto con facilidad para la entrada y salida de conductores. Este tipo de instalaciones ha variado en el tamaño del gabinete, es decir, los fabricantes en competencia han reducido el volumen de los transformadores con el propósito de hacerlo más atractivo a la vista.

Por lo general, no se encuentran dentro de cuartos o bóvedas subterráneas, están instalados en jardines, parques, en la calle, ya que su diseño está orientado

a la intemperie. Pero su cableado es totalmente subterráneo.



a. Transformador en aceite y en seco



b. Padmounted

**FIGURA 3 – 19: TIPOS DE TRANSFORMADORES**

### 3.3.2.6. Pararrayos

Los pararrayos o llamados también limitadores de sobretensión, son aparatos diseñados para proteger los componentes de las redes eléctricas contra los rayos y las corrientes transitorias de maniobra.

La secuencia del pararrayo es, normalmente la siguiente: en caso de sobretensión, el pararrayo deriva una intensidad mayor y limita la sobretensión a un valor determinado por sus características de tensión-intensidad. Cuando desaparece la sobretensión, la intensidad disminuye de manera inmediata.

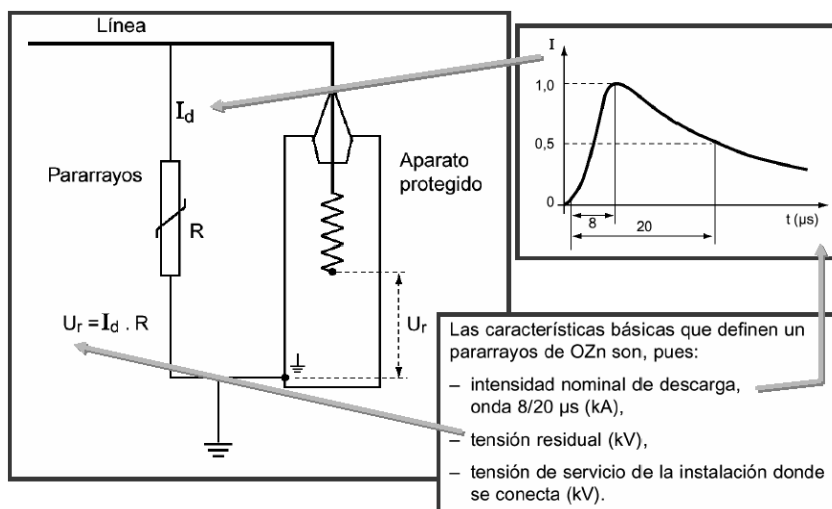
Cuanto más cerca del equipo se encuentra un pararrayos, mejor es la protección que ofrece. La conclusión lógica es que la mejor protección se conseguirá estrechamente el pararrayos y el equipo o incluso integrando aquél en éste.

El tipo actual es el de óxido de zinc (OZn). Se trata de una serie de discos de óxido de zinc apilados en el interior de un cuerpo cilíndrico de material aislante, por



ejemplo un aislador de porcelana. Estos discos, cada uno en contacto con su superior y su inferior, están eléctricamente conectados en serie. El conjunto se conecta entre la línea y tierra, tiene pues un borne superior conectado a la línea y un borne inferior conectado a tierra.

En la figura 3-20 se representa (simplificada) la forma de la onda de corriente de descarga que se utiliza para el ensayo de pararrayos. Se denomina onda 8/20  $\mu$ s.



**FIGURA 3 -20: ONDA DE CORRIENTE DE DESCARGA**

Durante el paso de la corriente de descarga por el pararrayos, se genera en su interior una energía calorífica por efecto Joule ( $W = I^2Rt$ ) que el pararrayos debe poder soportar sin deteriorarse. Esto determina su límite de utilización.

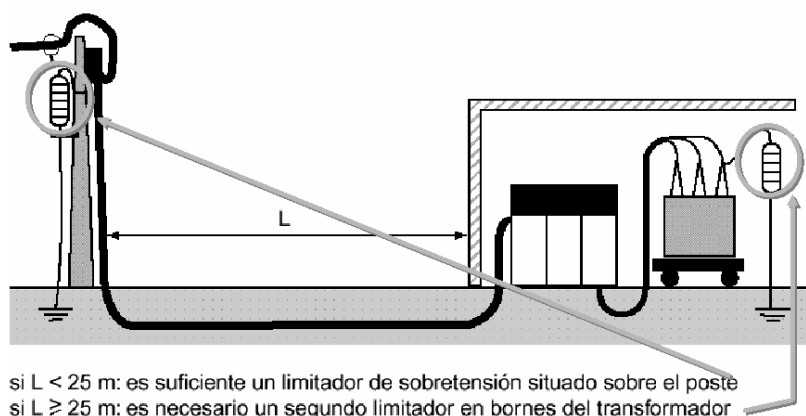
Estos pararrayos se fabrican para corrientes de descarga de 5 kA, 10 kA y 20 kA. Para los centros de carga normalmente se utilizan los de 5 kA, salvo en zonas de gran intensidad de tormentas y rayos, en donde se utilizan los de 10 kA.

Las sobretensiones atmosféricas que llegan al cable por la línea aérea, penetran en el mismo en aproximadamente un 20% de su valor y llegan hasta el centro de transformación.

Por tanto, deben colocarse pararrayos en el punto de conexión del cable subterráneo a la línea aérea, físicamente en el poste donde se efectúa la conexión.

Estos pararrayos protegen en primer lugar el tramo de cable subterráneo, pero protegen también los elementos del centro de carga, cuando la distancia entre los pararrayos y el centro de carga es inferior a 25 m aproximadamente.

Para distancias superiores debe instalarse otro juego de pararrayos en el propio centro de carga.



**FIGURA 3 – 21: PARARRAYO EN CENTRO DE CARGA**

Cabe distinguir tres casos:

1. Centros de carga alimentados por una red de cables subterráneos, por ejemplo una red urbana.

En este caso no precisa instalar pararrayos, pues

por su naturaleza en este tipo de red no pueden aparecer sobretensiones de tipo atmosférico.

2. Centros de carga alimentados directamente por línea aérea. Deben instalarse pararrayos en el punto de acometida de la línea aérea al centro de carga. Habitualmente se colocan en la cara exterior de la pared por donde entra la línea, para que la eventual explosión de un pararrayos, no afecte a los aparatos o elementos instalados en el interior del centro de carga.
3. Centros de carga alimentados por un corto tramo de cable subterráneo conectado por su extremo a una línea aérea.

## CAPITULO 4

### 4. NORMATIVA APLICADA EN DISEÑO DE LOS CENTROS DE CARGA

#### 4.1. Instalación de puesta a tierra

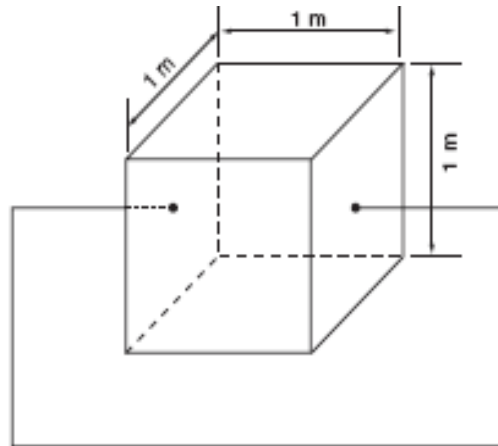
Un centro de carga está puesto a tierra cuando está directamente conectado a tierra, mediante elementos conductores continuos, sin soldaduras, ni ningún dispositivo que dificulte o pueda interrumpir esta conexión. Una correcta instalación de puesta a tierra debe:

- Proteger la vida de los seres humanos y animales.
- Asegurar la correcta actuación de la protección de los equipos.
- Eliminar o disminuir el riesgo de daños en los equipos.
- Garantizar la fiabilidad del servicio eléctrico.

##### 4.1.1. Características del suelo, resistividad

Los terrenos tienen diferente resistividad eléctrica  $\rho$ , según su naturaleza y contenido de humedad; cuando una corriente circula por el terreno, la sección de paso  $S$  puede ser tan grande, que a pesar de que su resistividad (resistencia específica)  $\rho$  sea elevada, la resistencia  $R$  pueda llegar a ser despreciable.

La resistividad corresponde a la resistencia entre dos caras opuestas de un cubo de un metro de la arista.



**FIGURA 4 - 01: RESISTIVIDAD**

Cuando la corriente ha penetrado en el terreno este presenta una resistencia  $R$  despreciable debido a la gran sección de paso, no sucede lo mismo en el punto de paso de la corriente del electrodo al terreno, pues aquí la superficie de contacto entre ambos esta limitada según la forma configuración y dimensiones del electrodo.

En la tabla 4-01 se indican las resistencias  $R$  de los varios tipos de electrodos más usuales, en función de sus dimensiones y de la resistividad  $\rho_t$  del terreno, en la tabla 4-02 están indicados los valores medios de la resistividad de diversos tipos de terreno.

TABLA 4 - 01

## CÁLCULO DE LA RESISTENCIA DE LOS ELECTRODOS

Tipo de electrodo	Resistencia
Placa enterrada profunda	$R = 0.8 \frac{\rho_t}{P}$
Placa enterrada vertical	$R = 1.6 \frac{\rho_t}{P}$
Pica vertical	$R = \frac{\rho_t}{L}$
Conductor enterrado horizontalmente	$R = 2 \frac{\rho_t}{L}$
Malla a tierra	$R = \frac{\rho_t}{4r} + \frac{\rho_t}{L}$

En donde:

R: Resistencia a tierra del electrodo ( $\Omega$ )

$\rho_t$ : Resistividad del terreno ( $\Omega.m$ )

P: Perímetro de la placa.

L: Longitud de la pica o del conductor y, en la malla, la longitud total de los conductores enterrados (m)

r: Radio de un círculo de la misma superficie que el área cubierta por la malla(m)

TABLA 4 - 02

## VALOR MEDIO DE LA RESISTIVIDAD

Naturaleza del terreno	Valor medio resistividad en $\Omega.m$
Terrenos cultivables y fértiles, terraplenes compactos y húmedos	50
Terraplenes cultivables poco fértiles	500
Suelos pedregosos desnudos arenas secas permeables	3000

Cuando se trata de centros de carga de media tensión de hasta 30 KV y corriente de cortocircuito hasta 16 KA, el MIE-RAT 13 no exige determinación previa de la resistividad del terreno y admite que se haga solamente por examen visual del mismo y aplicar las tablas mostradas anteriormente.

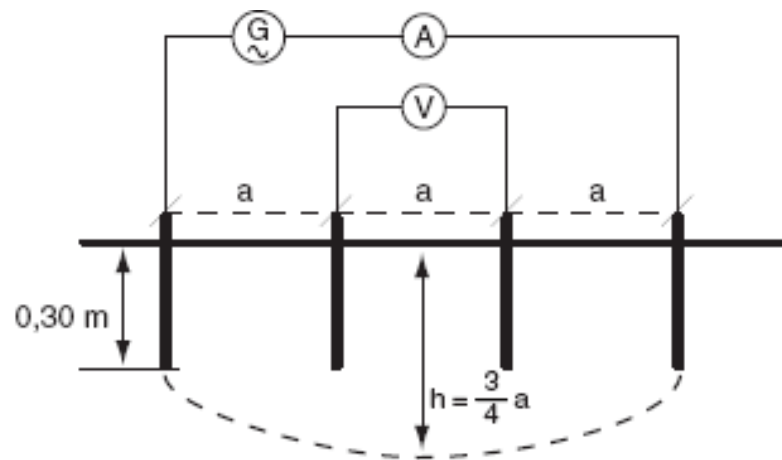
Las tablas 4-01 y 4-02 son pocos útiles para el cálculo de los sistemas de toma a tierra de los centros de carga, puesto que para cada tipo de terreno de los especificados, el margen de valor es muy amplio ( 1 a 2, 1 a 5, 1 a 10), de tal manera que aún tomando un valor medio el margen posible de incertidumbre



es excesivo, además en las tablas no figura los terrenos formados por materiales procedentes de derribo, tierras mezcladas y/o sobrepuestas, tierras de relleno, antiguos vertederos recubiertos, tierras procedentes de obras de excavación, etc.

Estos casos son cada vez más frecuentes, por lo que es aconsejables utilizar las recomendaciones de UNESA, la misma que dice que para un diseño de centro de carga es necesario efectuar una medición previa de la resistividad del terreno, con esta determinación de la resistividad, se reduce la posibilidad de tener que realizar modificaciones que pueden causar costos elevados.

El procedimiento más utilizado y recomendado es el método de Wenner el cual consiste en colocar cuatro sondas alineadas a intervalos iguales, simétricos respecto al punto en donde se desea medir la resistividad del terreno, la profundidad de estas sondas no es preciso que sobrepase los 30 cm.



**FIGURA 4 - 02:** DISPOSICION DE LAS SONDAS PARA MEDIDAS DE  $\rho$

La separación de las sondas ( $a$ ) permite conocer la resistividad media del terreno entre su superficie y una profundidad  $h$ , aproximadamente igual a la profundidad máxima a la que se instalará el electrodo.

Siendo:

$$a = \frac{4}{3} h$$

$$\rho_h = \frac{2\pi a V}{I} (\Omega \cdot m)$$

$$r = \frac{V}{I} (\Omega \cdot m)$$

TABLA 4 - 03

## CALCULO PARA RESISTIVIDAD MEDIA DEL TERRENO

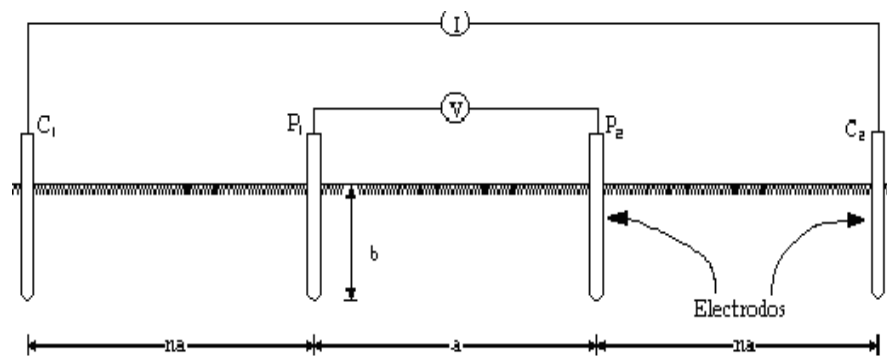
Distancia entre sondas (m) (a)	Profundidad h (m) (3/4 a)	Coefficiente $K = 2\pi a$  (A)	Lectura del aparato (r) (B)	Resistividad del terreno ( $\Omega.m$ ) (A x B)
2	1,5	12,57		
4	3,0	25,13		
6	4,5	37,70		
8	6,0	50,27		
10	7,5	62,83		
12	9,0	75,40		
14	10,5	87,96		
16	12,0	100,53		
18	13,5	113,10		
20	15,0	125,66		
22	16,5	138,23		
24	18,0	150,80		
26	19,5	163,36		
28	21,0	175,93		
30	22,5	188,50		

En la tabla 4-03 están los valores que junto que las lecturas del instrumento (r) determina la resistividad media  $\rho_h$  del terreno en la franja comprendida entre la superficie y la profundidad escogida.

El método de Schlumberger es una modificación del método de Wenner, ya que también emplea 4 electrodos, pero en este caso la separación entre los electrodos centrales o de potencial (a) se mantiene constante, y las mediciones se realizan variando la

distancia de los electrodos exteriores a partir de los electrodos interiores, a distancia múltiplos ( $na$ ) de la separación base de los electrodos internos ( $a$ ).

La configuración, así como la expresión de la resistividad correspondiente a este método de medición se muestra en la figura 4-02.



**FIGURA 4 - 03: MÉTODO DE SCHLUMBERGER**

Con este método la resistividad esta dada por:

$$\rho = 2\pi R(n + 1)na$$

El método de Schlumberger es de gran utilidad cuando se requieren conocer las resistividades de capas más profundas, sin necesidad de realizar muchas mediciones como con el método Wenner y también cuando los aparatos de medición son poco inteligentes.

#### 4.1.2. Determinación de las corrientes máximas de puesta a tierra y tiempo máximo de eliminación del defecto

La corriente máxima depende de las características de la red (resistencia y reactancia de las líneas), se simplifica tomando en cuenta los casos según la conexión del neutro, así tenemos.

- Neutro aislado
- Neutro a tierra

##### Neutro aislado

En redes de media tensión con el neutro aislado, la intensidad de defecto a tierra es la corriente capacitiva de la red respecto a tierra, directamente proporcional a la longitud de la red. Para el cálculo de la corriente máxima a tierra, en una red con neutro aislado, se aplica la siguiente fórmula:

$$I_d = \frac{\sqrt{3}U(wC_a L_a + wC_c L_c)}{\sqrt{1 + (wC_c L_a + wC_c L_c)^2 (3Rt)^2}}$$

Siendo:

$I_d$ : Intensidad máxima de defecto a tierra en el centro (A).

U: Tensión compuesta de la red (V).

$C_a$ : Capacidad homopolar de la línea aérea de alta tensión (F/Km.)

$L_a$ : Longitud total de las líneas aéreas de media tensión subsidiarias da la misma transformación (Alta/Media tensión).

$C_c$ : Capacidad homopolar de los cables subterráneos (F/Km.)

$L_c$ : Longitud de los cables subterráneos de media tensión de la misma transformación alta/media tensión (Km.)

$R_t$ : Resistencia de la puesta a tierra de protección del centro ( $\Omega$ ).

$w$ : Pulsación de la corriente, de valor  $2\pi f$ .

Se consideran para las capacidades de la red aérea y subterránea respectivamente los siguientes valores para media tensión:

$C_a$ : 0.006  $\mu\text{F}/\text{Km}$ .

$C_c$ : 0.25  $\mu\text{F}/\text{Km}$ .

### **Neutro a tierra**

En redes de media tensión con el neutro conectado a tierra a través de una impedancia, la intensidad es inversamente proporcional a la impedancia del circuito que debe recorrer, se considera solo la impedancia de la puesta a tierra del neutro de la red y la resistencia del electrodo de puesta a tierra, sin considerar la impedancia homopolar de líneas o cables.

Para el cálculo de la corriente máxima a tierra, en una red con neutro a tierra, se aplica la siguiente formula:

$$I_d = \frac{U}{(\sqrt{3})\sqrt{(R_n + R_t)^2 + (X_n)^2}}$$

Siendo:

$I_d$ : Intensidad máxima de defecto a tierra en el centro (A).

U: Tensión compuesta de la red (V).

$R_t$ : Resistencia de la puesta a tierra de protección del centro ( $\Omega$ ).

$R_n$ : Resistencia de la puesta a tierra del neutro de la red ( $\Omega$ ).

$X_n$ : Reactancia de la puesta a tierra del neutro de la red ( $\Omega$ ).

Los valores de  $R_n$ ,  $X_n$  son característicos de cada red, estos valores se los obtiene de la empresa suministradora de energía.

En algunas compañías se sigue el criterio de hacer la resistencia  $R_n$  de valor despreciable frente a la reactancia  $X_n$ , o sea  $Z_e \approx X_n$ , otras compañías en lugar de  $X_n$  y  $R_n$  indican solamente el valor máximo de la corriente de cortocircuito en el origen de la línea media tensión que alimenta al centro de transformación, en este caso se debe considerar que la impedancia  $Z_E$  es prácticamente solo reactiva y se calcula mediante la siguiente formula:

$$I_d = \frac{U_n}{(\sqrt{3})I_{d_m}}$$

Siendo:

$I_{d_m}$ : Intensidad de defecto máxima en el origen de la línea de media tensión. (A)

$U_n$ : Tensión de alimentación media tensión, Valor eficaz a entre fases (V).

Una vez obtenido este valor se utiliza la formula anterior para determinar el valor de  $I_d$  considerando el valor de  $R_f \approx 0$ .

### **Tiempo de eliminación del defecto**

Al producirse el defecto a tierra debe eliminarse por la apertura de un relé que controle la corriente de defecto, este relé puede ser de dos tipos:

- Relé a tiempo independiente
- Relé a tiempo dependiente ( curvas inversas)

En el caso que exista reenganche rápido, el tiempo a considerar será la suma del tiempo correspondiente a la primera actuación y al tiempo de desconexión posterior al reenganche rápido, como ejemplo en una zona de levante Iberdrola indica un tiempo



de actuación de 0,7 segundos (tiempo independiente), Iberdrola una empresa española que genera, distribuye y comercializa electricidad

### Máximas tensiones aplicables

La instrucción técnica complementaria MIE-RAT 13 del reglamento sobre condiciones técnicas y garantías de seguridad en centros de transformación establece que la máxima tensión de contacto y tensión de paso aplicada al cuerpo humano, ( $V_{ca}$ ,  $V_{pa}$ ) se determinan en función del tiempo de duración del defecto, en la tabla 4-04 se muestran los rangos de tensión.

**TABLA 4 - 04**

### TENSIONES MAXIMAS APLICABLES AL SER HUMANO

t(s)	$V_{ca}$ (V); $V_{pa}$ (V)	K	n
t < 0.9	$V_{ca} = \frac{K}{t^n}; V_{pa} = 10 \frac{K}{t^n}$	72	1
0.9 a 3		78.5	0.18
3 a 5	$V_{ca} \leq 64V$ ; $V_{pa} \leq 640V$	-----	-----
t > 5	$V_{ca} \leq 50V$ ; $V_{pa} \leq 500V$	-----	-----

Se debe distinguir entre estos valores máximos aplicables al cuerpo humano  $V_{ca}$  y  $V_{pa}$  y las tensiones de contacto  $V_c$  de

paso y  $V_p$  que pueden aparecer en el terreno, partiendo de las formulas mostradas en la tabla 4-04 se pueden determinar las tensiones de paso y contacto admisibles considerando todas las resistencias que intervienen en el circuito, por lo que se obtiene las siguientes ecuaciones.

**Tensión de paso:**

$$V_p = \frac{10K}{t^n} \left(1 + \frac{6\rho_s}{1000}\right) [V]$$

Siendo

$\rho_s$ : Resistividad superficial del terreno ( $\Omega.m$ ).

$K,n$ : Constantes en función del tiempo.

**Tensión de contacto**

$$V_c = \frac{K}{t^n} \left(1 + \frac{1.5\rho_s}{1000}\right) [V]$$

Siendo

$\rho_s$ : Resistividad superficial del terreno ( $\Omega.m$ ).

$K,n$ : Constantes en función del tiempo.

**Tensión de acceso**

En el caso de la tensión de paso, puede ocurrir que la resistividad superficial sea diferente en cada pie, esto es habitual

en el acceso de un centro de carga, cuando un pie esta en el pavimento del umbral y el otro en el terreno sin edificar, en este caso la tensión de paso es tensión de acceso al centro de carga.

$$V_{acc} = \frac{10K}{t^n} \left(1 + \frac{3\rho_s + 3\rho'_s}{1000}\right) [V]$$

Siendo

$\rho_s$  y  $\rho'_s$ : Resistividad del terreno sobre el que se apoya cada pie ( $\Omega.m$ ).

#### 4.1.3. Diseño preliminar de la instalación a tierra

Para el diseño de la instalación a tierra de un centro de carga se consideró el método propuesto por UNESA, el cual se basa en el método Howe, consiste en elegir los electrodos de puesta a tierra con uno de los tipos de configuraciones, para cada una de estas configuraciones se indican unos valores unitarios ( $K_p$ ,  $K_r$ ,  $K_c$ ), en base a los cuales, la resistividad  $\rho$  del terreno y a la corriente de defecto fase- tierra  $I_d$ , se puede calcular la resistencia  $R_t$  del electrodo de puesta a tierra. Según el MIE-RAT 13 hay que considerar dos sistemas de puesta a tierra diferentes:

- Puesta a tierra de protección
- Puesta a tierra de servicio

### **Puesta a tierra de protección**

Se conectan a esta toma de tierra las partes metálicas interiores del centro de carga que normalmente están sin extensión, pero que pueden estarlo a consecuencia de averías, accidentes, descargas atmosféricas o sobretensiones por tanto:

- Carcasas de los transformadores.
- Chasis y bastidores de los aparatos de maniobra.
- Envolvertes y armazones de los conjuntos de aparamenta.
- Armarios y cofrets con equipos y elementos de baja tensión.
- Pantallas y/o blindajes de los cables de media tensión.

En general todos aquellos elementos metálicos que contengan y/o soporten partes en tensión, las cuales por un fallo o contorneo de su aislamiento, a masa, puedan transmitirles tensión.

### **Puesta a tierra de servicio**

Se conectan a esta tierra, puntos o elementos que forman parte de los circuitos eléctricos, en los transformadores, el punto neutro del secundario, directamente cuando se trata de distribuciones con régimen de neutro TN o TT, o través de una impedancia cuando son de régimen IT, y en los transformadores

de intensidad y de tensión, uno de los bornes de cada uno de los secundarios y en los seccionadores de puesta a tierra, el punto de cierre en cortocircuito de las tres fases y desconexión a tierra.

### **Configuración de los electrodos de conexión a tierra**

Se utilizan tres configuraciones de electrodo:



- Bucle rectangular de conductor de cobre desnudo de sección  $50\text{mm}^2$  , sin picas.
- Bucle rectangular con 4 u 8 picas de diámetro 14mm y longitudes de 2, 4, 6 u 8m.
- Electrodo longitudinal con 2, 3, 4, 6 u 8 picas alineadas.

Las dimensiones seleccionadas corresponden a los tipos más usuales de centro de carga, en el caso que se quiera construir un electrodo cuya geometría no coincida con la de ninguno de los electrodos de las tablas, se selecciona el electrodo, tipo de medidas inmediatamente inferiores, con la seguridad de que si la resistencia de puesta a tierra y las tensiones de paso y contacto cumplan las condiciones del MIE-RAT 13.



**Rectángulo de 6,0 m x 4,0 m.**

Sección conductor = 50 mm<sup>2</sup>; diámetro picas = 14 mm; LP = longitud de la pica en m  
 Kr: en  $\Omega/\Omega.m$ ; Kp, Kc = Kp(acc): en V/( $\Omega.m$ )(A)

**Profundidad = 0,5 m.**

CONFIGURACION	L <sub>p</sub> (m)	RESISTENCIA K <sub>r</sub>	TENSION DE PASO K <sub>p</sub>	TENSION DE CONTACTO EXT K <sub>c</sub> = K <sub>p</sub> (acc)	CODIGO DE LA CONFIGURACION
Sin picas	-	0.102	0.0203	0.0505	60-40/5/00
4 picas 	2	0.080	0.0177	0.0389	60-40/5/42
	4	0.067	0.0143	0.0287	60-40/5/44
	6	0.058	0.0119	0.0226	60-40/5/46
	8	0.051	0.0102	0.0185	60-40/5/48
8 picas 	2	0.072	0.0154	0.0321	60-40/5/82
	4	0.057	0.0115	0.0211	60-40/5/84
	6	0.048	0.0091	0.0154	60-40/5/86
	8	0.042	0.0075	0.0119	60-40/5/88

**Profundidad = 0,8 m.**

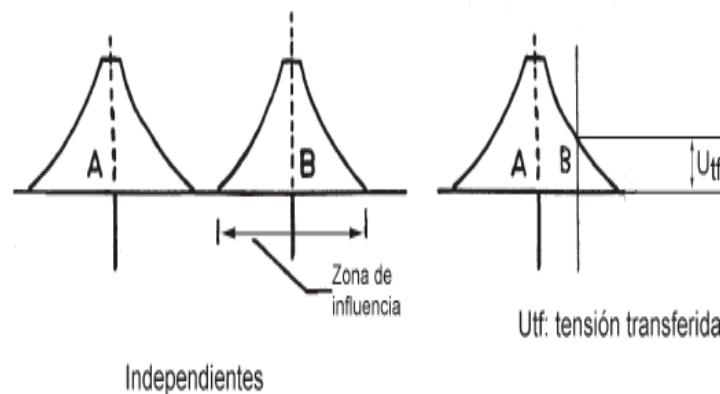
CONFIGURACION	L <sub>p</sub> (m)	RESISTENCIA K <sub>r</sub>	TENSION DE PASO K <sub>p</sub>	TENSION DE CONTACTO EXT K <sub>c</sub> = K <sub>p</sub> (acc)	CODIGO DE LA CONFIGURACION
Sin picas	-	0.098	0.0142	0.0577	60-40/8/00
4 picas 	2	0.078	0.0122	0.0379	60-40/8/42
	4	0.065	0.0099	0.0282	60-40/8/44
	6	0.056	0.0083	0.0223	60-40/8/46
	8	0.049	0.0071	0.0183	60-40/8/48
8 picas 	2	0.069	0.0109	0.0312	60-40/8/82
	4	0.055	0.0083	0.0208	60-40/8/84
	6	0.047	0.0067	0.0153	60-40/8/86
	8	0.041	0.0055	0.0119	60-40/8/88

**FIGURA 4 – 04: PARÁMETROS CARACTERÍSTICOS DE ELECTODO PUESTA A TIERRA**

### Separación de los sistemas de puesta a tierra y de servicio

En la figura 4-05 se representan dos electrodos A y B de puesta a tierra, se representa una zona de influencia de cada uno, entendiéndose como tal, la zona alrededor del electrodo en la que, cuando hay una circulación de corriente a tierra aparecen una diferencias de potencial (tensiones de paso) la misma que se va reduciendo con la distancia hasta aproximarse a cero, si los dos electrodos están separados ambas zonas de influencia no se superponen, se dice que son independientes.

Si los electrodos A y B están más cercanos puede ocurrir que al circular una corriente a tierra en el electrodo un cierto valor de tensión de paso se transfiere al otro electrodo (tensión transferida).



**FIGURA 4 - 05:** TIERRAS INDEPENDIENTES Y CON TENSIÓN TRANSFERIDA

Las tensiones de defecto que pueden aparecer en el electrodo de puesta a tierra de protección puede alcanzar valores muy superiores a las tensiones de servicio en baja tensión y en el neutro de puesta a tierra pueda estar conectado el neutro de baja tensión de los transformadores (mayoría de los casos), por lo que debe evitarse que la tensión de defecto en el electrodo de protección transmita al de puesta a tierra de servicio una tensión superior a 1kV ( este valor se establece en la MI-BT-017 del reglamento electrotécnico de baja tensión con un margen de garantía).

La distancia mínima de separación entre ambos electrodos de protección y de servicio, para no sobrepasar los 1000V de tensión transferida puede calcularse mediante la siguiente ecuación:

$$D \geq \frac{\rho I_d}{2000\pi}$$

Siendo:

$\rho$ : Resistividad del terreno ( $\Omega \cdot m$ )

$I_d$ : Corriente de defecto por el electrodo (A)

D: Distancia (m)



TABLA 4 - 05

## SEPARACIÓN DE SISTEMAS EN PUESTA A TIERRA (M.)

		Intensidad de defecto (amperios)																							
		20	40	60	80	100	150	200	250	300	350	400	450	500	550	600	650	700	750	800	850	900	950	1000	
Resistividad del terreno ( $\Omega \cdot m$ )	20	0	0	0	0	0	1	1	1	1	1	1	2	2	2	2	2	2	3	3	3	3	3	3	
	40	0	0	0	1	1	1	1	2	2	2	3	3	3	4	4	4	4	5	5	5	5	5	5	
	60	0	0	1	1	1	1	2	2	3	3	4	4	5	5	6	6	7	7	8	8	8	9	9	10
	80	0	1	1	1	1	2	3	3	4	4	5	6	6	7	8	8	9	10	10	11	11	12	12	13
	100	0	1	1	1	2	2	3	4	5	6	6	7	8	9	10	10	11	12	13	14	14	15	15	16
	150	0	1	1	2	2	4	5	6	7	8	10	11	12	13	14	16	17	18	19	20	21	23	23	24
	200	1	1	2	3	3	5	6	8	10	11	13	14	16	18	19	21	22	24	25	27	29	30	32	32
	250	1	2	2	3	4	6	8	10	12	14	16	18	20	22	24	26	28	30	32	34	36	38	40	40
	300	1	2	3	4	5	7	10	12	14	17	19	21	24	26	29	31	33	36	38	41	43	45	48	48
	350	1	2	3	4	6	8	11	14	17	19	22	25	28	31	33	36	39	42	45	47	50	53	56	56
	400	1	3	4	5	6	10	13	16	19	22	25	29	32	35	38	41	45	48	51	54	57	60	64	64
	450	1	3	4	6	7	11	14	18	21	25	29	32	36	39	43	47	50	54	57	61	64	68	72	72
	500	2	3	5	6	8	12	16	20	24	28	32	36	40	44	48	52	56	60	64	68	72	76	80	80
	550	2	4	5	7	9	13	18	22	26	31	35	39	44	48	53	57	61	66	70	74	79	83	88	88
	600	2	4	6	8	10	14	19	24	29	33	38	43	48	53	57	62	67	72	76	81	86	91	95	95
	650	2	4	6	2	10	16	21	26	31	36	41	47	52	57	62	67	72	78	83	88	93	98	103	103
700	2	4	7	9	11	17	22	28	33	39	45	50	56	61	67	72	78	84	89	95	100	106	111	111	
750	2	5	7	10	12	18	24	30	36	42	48	54	60	66	72	78	84	90	95	101	107	113	119	119	
800	3	5	8	10	13	19	25	32	38	45	51	57	64	70	76	83	89	95	102	108	115	121	127	127	
850	3	5	8	11	14	20	27	34	41	47	54	61	68	74	81	88	95	101	108	115	122	129	135	135	
900	3	6	9	11	14	21	29	36	43	50	57	64	72	79	86	93	100	107	115	122	129	136	143	143	
950	3	6	9	12	15	23	30	38	45	53	60	68	76	83	91	98	106	113	121	129	136	144	151	151	
1000	3	6	10	13	16	24	32	40	48	56	64	72	80	88	95	103	111	119	127	135	143	151	159	159	
1200	4	8	11	15	19	29	38	48	57	67	76	86	95	105	115	124	134	143	153	162	172	181	191	191	
1400	4	9	13	18	22	33	45	56	67	78	89	100	111	123	134	145	156	167	178	189	201	212	223	223	
1600	5	10	15	20	25	38	51	64	76	89	102	115	127	140	153	166	178	191	204	216	229	242	255	255	
1800	6	11	17	23	29	43	57	72	86	100	115	129	143	158	172	186	201	215	229	244	258	272	286	286	
2000	6	13	19	25	32	48	64	80	95	111	127	143	159	175	191	207	223	239	255	271	286	302	318	318	
2200	7	14	21	28	35	53	70	88	105	123	140	158	175	193	210	228	245	263	280	298	315	333	350	350	
2400	8	15	23	31	38	57	76	95	115	134	153	172	191	210	229	248	267	286	306	325	344	363	382	382	
2600	8	17	25	33	41	62	83	103	124	145	166	186	207	228	248	269	290	310	331	352	372	393	414	414	
2800	9	18	27	36	45	67	89	111	134	156	178	201	223	245	267	290	312	334	357	379	401	423	446	446	
3000	10	19	29	38	48	72	95	119	143	167	191	215	239	263	286	310	334	358	382	406	430	454	477	477	

### Sistema de tierras reunidas

El sistema de tierras reunidas es cuando la puesta a tierra es un sistema único de protección y de servicio, esto significa que el neutro de baja tensión del o los transformadores queda conectado al electrodo de protección, lo cual exige una tensión de defecto que no deba superar los 1000V es decir:

$$U_d = I_d * R_t \leq 1000V$$

En la tabla4-06 se muestra valores de la resistencia en función de la intensidad de defecto que permita una interconexión de los dos sistemas a una única tierra.

**TABLA 4 - 06**

**RESISTENCIA MÁXIMA DEL ELECTRODO PUESTA A  
TIERRA ÚNICA**

<b>Id (A)</b>	<b>Rt(Ω)</b>
50	20
100	10
150	6,5
200	5
300	3
500	2
1000	1

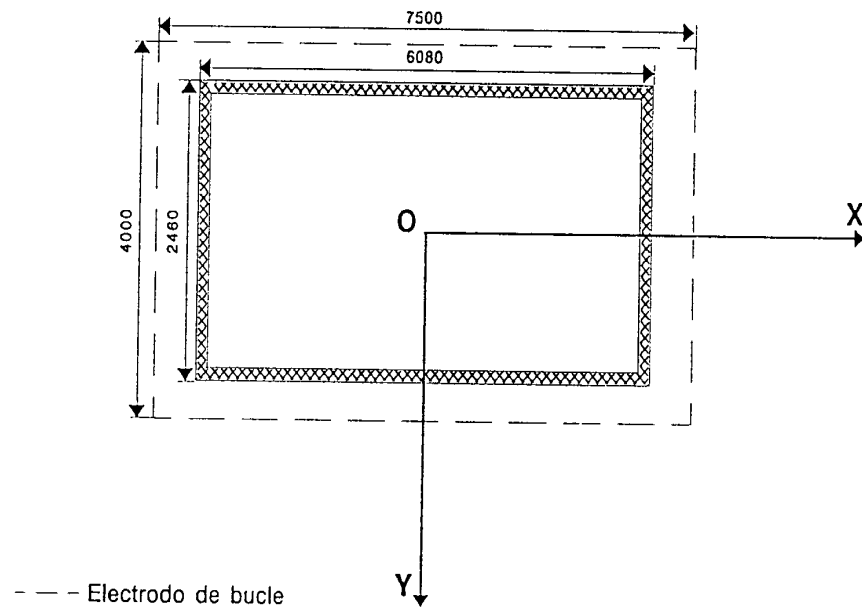
Los cables de media tensión que conectan al centro de carga tienen sus pantallas conectadas al sistema de puesta a tierra del mismo, pero estos mismos cables en su otro extremo conectan a otro centro de carga y allí tienen también sus pantallas conectadas a tierra, por lo tanto a través de las pantallas de los cables, los electrodos de puesta a tierra de ambos centros quedan conectados en paralelo, con lo cual no es difícil obtener los valores de la tabla, aunque individualmente la resistencia del electrodo en un centro de carga sea mayor.

#### **Criterios de ejecución de puesta de tierra centros de carga prefabricados subterráneos**

Los criterios de puesta a tierra en centros de carga subterráneos prefabricados dependen del fabricante, a continuación se presenta la propuesta de puesta a tierra por Iberdrola. Está propone una configuración de electrodos que satisface los requisitos establecidos en el MTDYC 2.11.30. La denominación del electrodo es la siguiente:

- EPS/1BP0 Electrodo de bucle de 7,5x4 m a 0,5 m. de profundidad.

La figura muestra las dimensiones del centro prefabricado subterráneo, así como la posible configuración del electrodo de puesta a tierra.



**FIGURA 4 - 06:** DIMENSIONES DE CENTROS PREFABRICADOS SUBTERRÁNEOS Y POSIBLES CONFIGURACIONES DEL ELECTRODO DE P/T

La Tabla 4-07 detalla la zona de utilización de los electrodos, en función de la resistividad del terreno y de la intensidad de PT.

**TABLA 4 - 07**

**ELECTRODOS NORMALIZADOS PARA CENTROS DE TRANSFORMACIÓN PREFABRICADO SUBTERRÁNEO**

Ipat (A) rango $\rho_{eq}$ (ohm.m)	100	250	500	750	1000	Rd (ohm)
menor de 5	EPS/1BP0					0.44
entre 5 y 10						0.9
entre 10 y 50	EPS/1BP0 + CH					4.5
entre 50 y 100						9/9
entre 100 y 200						18/18
entre 200 y 300	EPS/1BP0 + SAT					26.7
entre 300 y 500						44.5
entre 500 y 800						71.3
entre 800 y 1000						89.1

CH: Capa de Hormigón seco ( $\rho_s = 3000 \text{ ohm.m}$ )

SAT: Sistema Antitensión de Paso y Contacto (NI 09.09.01), a emplear sobre la acera perimetral (CH).

## 4.2. Parámetros de diseño

### Características generales del diseño de un centro subterráneo

El centro de carga deberá cumplir las siguientes condiciones:

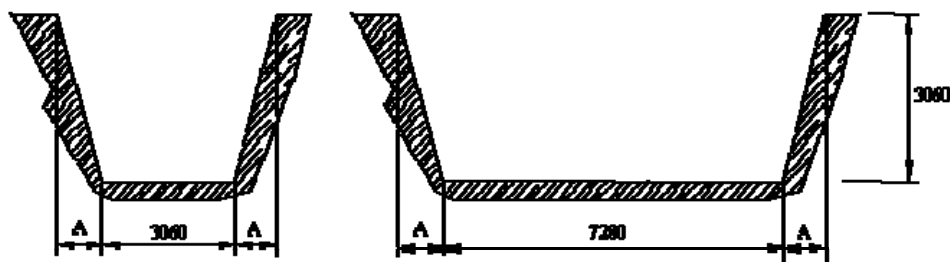
- No contendrá canalizaciones ajenas al centro de carga, tales como agua, aire, gas, teléfonos, etc.
- Será construido enteramente con materiales no combustibles.
- Los elementos delimitadores del centro subterráneo (muros, tabiques, cubiertas, etc.), así como los estructurales en él contenidos (vigas, pilares, etc.) tendrán una resistencia al fuego de acuerdo con la NBE CPI-96 y los materiales constructivos del revestimiento interior (paramentos, pavimento y techo) serán de clase MO de acuerdo con la Norma UNE 23727.
- Los centros de carga estarán contruidos de manera que su interior presente una superficie equipotencial, para lo cual se unirá un conductor rígido de cobre desnudo de  $50 \text{ mm}^2$  formando un anillo en todo su perímetro, al que se unirá también el mallazo del piso, dejando en ambos casos una punta de cable de cobre de 0,20 m que se unirán a la tierra de las masas. En el caso de centros prefabricados, cada pieza de las que forman parte del edificio, deberán disponer

de dos puntos metálicos, lo mas separados posible para poder medir la continuidad eléctrica de la armadura.

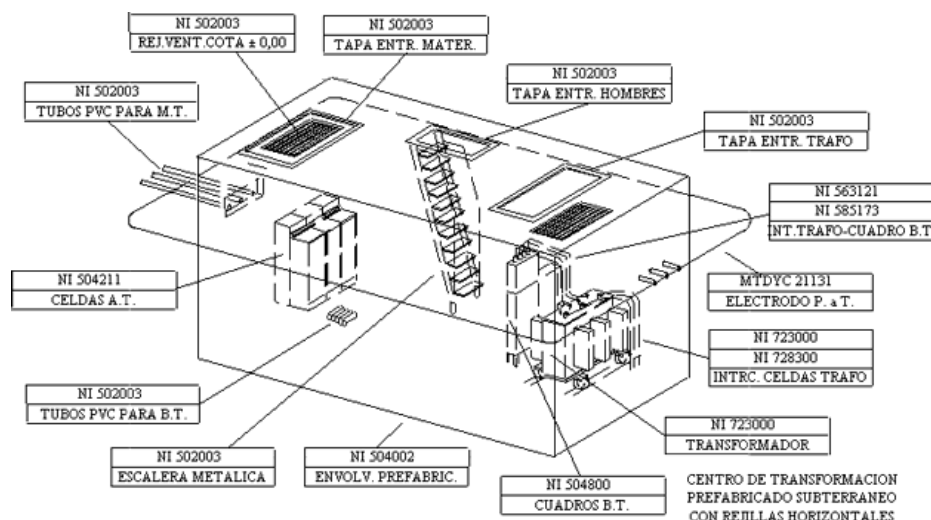
### ESQUEMA DE UN CENTRO DE CARGA SUBTERRANEO

TIPO ENVOLVENTE	DIMENSIONES EXCAVACION
EPSH - EPSV	3,06 m ancho x 7,28 m largo x 3,60 m profundidad

a. Dimensiones de excavación



b. Vista de corte vertical de excavación



c. Partes de un centro subterráneo

#### FIGURA 4 - 07: ESQUEMA DE CENTROS SUBTERRÁNEOS

##### Forjado superior

En el caso de que el centro subterráneo esté ubicado de forma que sobre él se prevean cargas excepcionales (zonas de circulación o aparcamiento de vehículos) las características mecánicas se adecuarán a estas circunstancias. En cualquier caso, el valor mínimo de sobrecarga a considerar, **será el indicado en el apartado 5.4.2 de la Norma UNE-EN 61330.**

Las cubiertas de los centros estarán diseñadas de forma que impidan la acumulación de agua sobre ellas y sin riesgo de filtraciones.

En los forjados se distinguirán dos casos:



1.- Forjados de carga puntual, cuando el acceso al transformador y materiales se efectúa a través de tapas practicables situadas debajo de un forjado.

2.- Forjados para carga móvil que se pueden diferenciar dos zonas:

- La de maniobra que soportará una carga como mínimo de 600 kg/m<sup>2</sup>.
- La del transformador y sus accesos, que soportará una carga rodante de 4.000 kg/m<sup>2</sup> apoyada sobre cuatro ruedas equidistantes.

### **Carpintería y cerrajería**

La carpintería podrá ser metálica, con el objetivo de ser lo suficientemente rígido y pueda proteger mediante galvanizado en caliente, u otro recubrimiento antioxidante. Asimismo, podrá ser de material orgánico, tal como poliéster con fibra de vidrio, resistente a la intemperie. Su resistencia mecánica será la adecuada a su situación y a la ubicación y características del centro de carga. El local del centro de carga contará con los dispositivos necesarios para permanecer habitualmente cerrado, evitando el acceso a personas ajenas al servicio.

Los elementos delimitadores del centro subterráneo, puertas, ventanas, rejillas, etc., tendrán una resistencia al fuego RF-240 y los materiales de revestimiento interior serán de clase M0, de acuerdo con la norma UNE-23727.

### **Muros**

Los muros exteriores deben presentar una resistencia mecánica mínima equivalente a la de los espesores de los muros construidos con los distintos materiales.

### **Acabados**

El acabado de la albañilería en el interior del centro, debe tener las siguientes características:

- Paramentos interiores: raseo con mortero de cemento fratasado y pintado, estando prohibido el acabado con yeso.
- Paramentos exteriores: se realizará de acuerdo con el resto del edificio.
- El pavimento será de cemento continuo bruñido y ruleteado. El acabado de los elementos metálicos que intervengan en la construcción del centro estarán protegidos de la oxidación por imprimación de pintura antioxidante y acabado con pintura tipo resina epoxi o epoxidica.

### **Desagües**

El local deberá contar con cota de desagüe suficiente. Los fosos o canales tendrán la solera inclinada, con pendiente del 2%, hacia una arqueta sumidero conectada a la arqueta colectora, que puede ir comunicada mediante tubo con el desagüe general o pozo filtrante.

### **Equipos de seguridad**

Todos los centros de carga tendrán:

- Cartel de primeros auxilios,
- 5 reglas de oro,
- Guantes aislantes para 30 Kv,
- Pértiga de salvamento, y
- Banqueta aislante.

#### **4.2.1. Ubicación de los elementos**

Las dimensiones del centro subterráneo deberán permitir:

- a) El movimiento y colocación en su interior de los elementos y maquinaria necesarios para la realización adecuada de la instalación eléctrica.
- b) La ejecución de las maniobras propias de su explotación y operaciones de mantenimiento en condiciones óptimas de

seguridad para las personas que lo realicen, según se recoge en las instrucciones del MIE-RAT-14 ó MIE-RAT-15 según se trate de maniobra de interior o exterior respectivamente.

### **Distancia de seguridad**

El ingreso de personal al interior de los centros subterráneos se produce a través de distintos tipos de cerramientos en correspondencia con los diseños de construcción y, en consecuencia, puede coincidir con la ventilación del centro, con la entrada de transformador o ser independiente de ambas posibilidades.

Las distancias del centro subterráneo deberán permitir:

- 1.-La distancia de seguridad entre fases y fase-tierra para el centro de carga, serán las mínimas previstas en MIE RAT-12 en sus apartados 3.3 y 3.3.1.
- 2.- Ejecutar las maniobras propias de su explotación en condiciones óptimas de seguridad para las personas que lo realicen, según el MIE-RAT 14.
- 3.- El mantenimiento del material, así como la sustitución de cualquiera de los elementos que constituyen el mismo sin

necesidad de proceder al desmontaje o desplazamiento del resto.

4.- La instalación de las celdas prefabricadas de media tensión, de las dimensiones que se indican en estas condiciones técnicas (fabricante).

5.- La instalación de uno o los transformadores, de acuerdo a las dimensiones establecidas más adelante.

6.- La ubicación de los canales para el paso de cables que tendrán una profundidad mínima de 0,4 m.

Para determinar las dimensiones, se establecen los siguientes criterios:

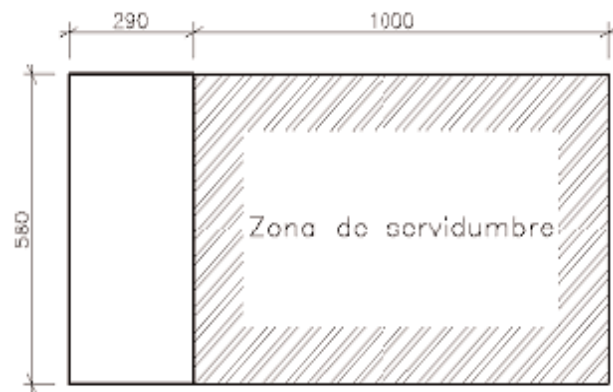
- Se instalará el conjunto de las celdas de forma alineada. Con carácter general, se dejará el espacio libre necesario para una celda de reserva, en previsión de una posible ampliación.
- Se tendrán en cuenta las superficies de ocupación de la apartamentada y las de pasillos o zonas de maniobra.
- No podrá existir superposición entre superficies de ocupación y zonas de servidumbre o pasillos correspondientes a dos elementos instalados en el interior del centro de carga.

- Aquellas partes en tensión que puedan ser accesibles deberán quedar perfectamente delimitadas y protegidas, manteniendo las distancias entre elementos en tensión y pantallas de 370 mm, y entre aquellos y las barreras de delimitación de 800 mm.

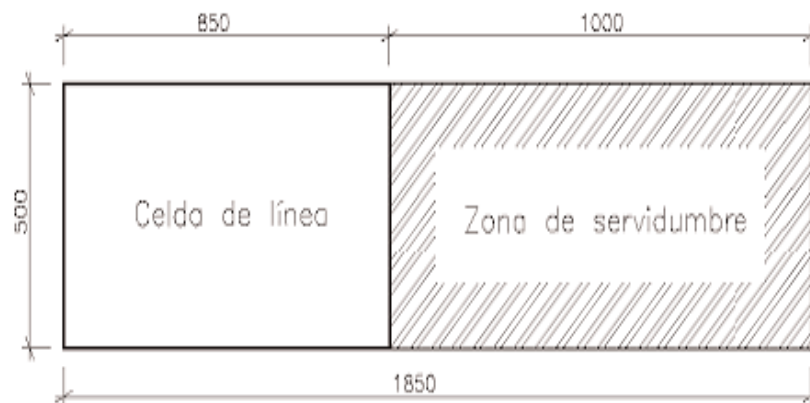
### **Superficies de ocupación**

Para los diferentes elementos que habitualmente se instalan en el interior del centro de carga, se tomarán en consideración las siguientes dimensiones de la superficie que ocupan físicamente y de la superficie necesaria para pasillos y maniobra, según MIE-RAT 14, en las figuras que se exponen a continuación, se ha considerado que los elementos con tensión están en un lado únicamente; si hay elementos de maniobra en ambos lados de la zona de servidumbre, ésta deberá tener un ancho de 1200 mm. No se incluye la separación a pared de la aparamenta, en caso de centros prefabricados este dato lo debe facilitar el fabricante.

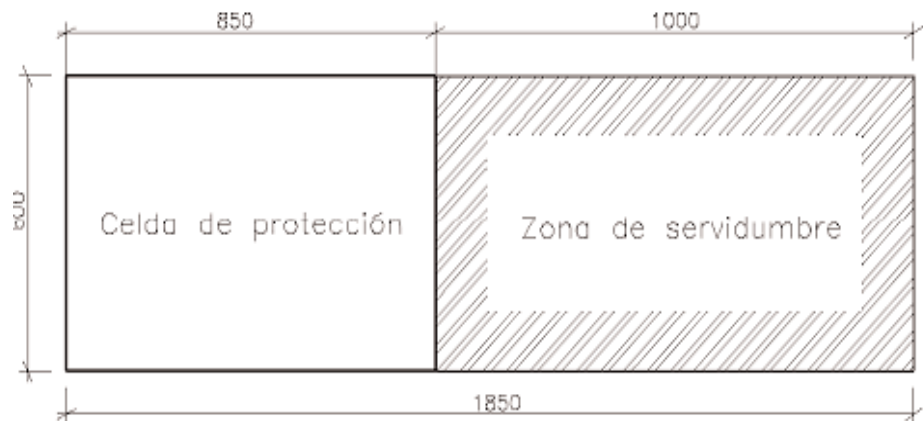
Se entiende por zona de servidumbre aquella necesaria para hacer maniobras y efectuar el montaje y desmontaje de la aparamenta. Sus dimensiones se muestran en las siguientes figuras.



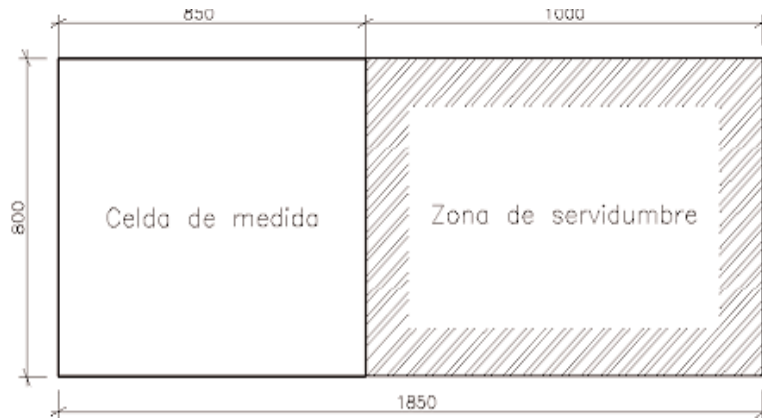
**FIGURA 4 - 08:** ESQUEMA DE CENTROS SUBTERRÁNEOS DE SUPERFICIE MÍNIMA DEL CUADRO DE DISTRIBUCIÓN MODULAR DE BAJA TENSIÓN



**FIGURA 4 - 09:** ESQUEMA DE CENTROS SUBTERRÁNEOS DE SUPERFICIE MÍNIMA DE LA CELDA MODULAR DE ENTRADA O SALIDA DE LÍNEA



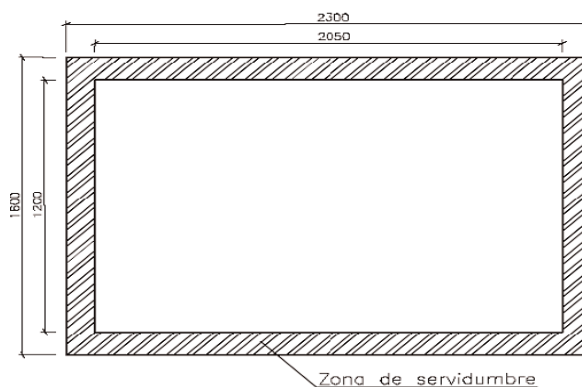
**FIGURA 4 - 10:** ESQUEMA DE CENTROS SUBTERRÁNEOS DE SUPERFICIE MÍNIMA DE LA CELDA MODULAR DEL INTERRUPTOR DE ENTREGA O DEL DE PROTECCIÓN MEDIA TENSIÓN



**FIGURA 4-11:** ESQUEMA DE CENTROS SUBTERRÁNEOS DE SUPERFICIE MÍNIMA DE LA CELDA MODULAR DE MEDIDA



En el caso de celdas compactas, sus dimensiones dependerán de las funciones que desempeñen, manteniéndose el ancho de pasillo indicado para la zona servidumbre.



**FIGURA 4-12: SUPERFICIE MÍNIMA DEL TRANSFORMADOR**

**TABLA 4 - 08**

CARACTERÍSTICAS CONSTRUCTIVAS DIMENSIONES  
SEGÚN FABRICANTES: ENDESA Y ORMAZABAL

CARACTERÍSTICAS CONSTRUCTIVAS			DIMENSIONES			
FABRICANTES	TENSION	Nº DE TRAFOS	LONGITUD (m)	PROFUNDIDAD (m)	ALTURA (m)	SUPERFICIE (m <sup>2</sup> )
ORMAZABAL	≤ 24KV	1	5	3	2,65	15
		2	6	3,5	2,65	21
ENDESA	24 KV y ≤ 36KV	1	5	3	2,8	15
		2	6,5	4	2,8	26

Ormazabal grupo industrial en el sector de bienes de equipos eléctrico.

Endesa, S.A. es una empresa española del sector eléctrico.

#### **4.2.2. Herrajes y puertas de acceso**

##### **Herrajes**

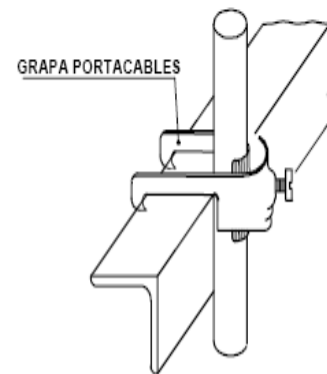
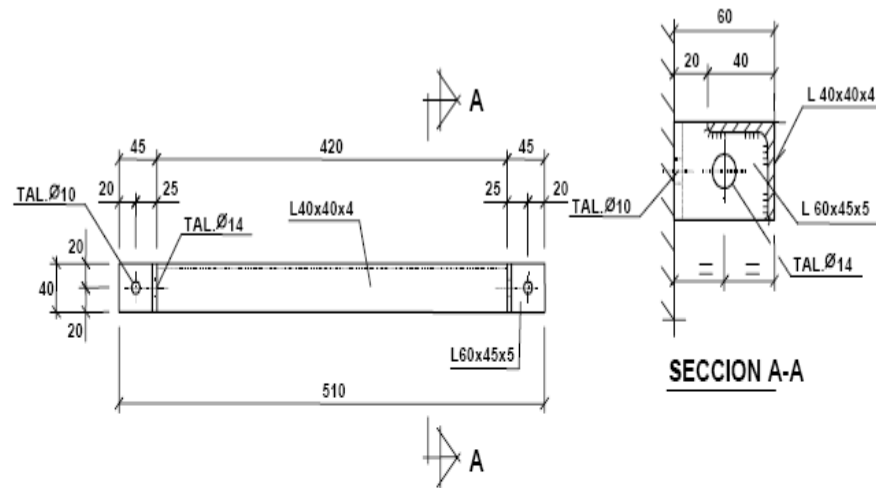
Se conceptúan como tales, los siguientes elementos:

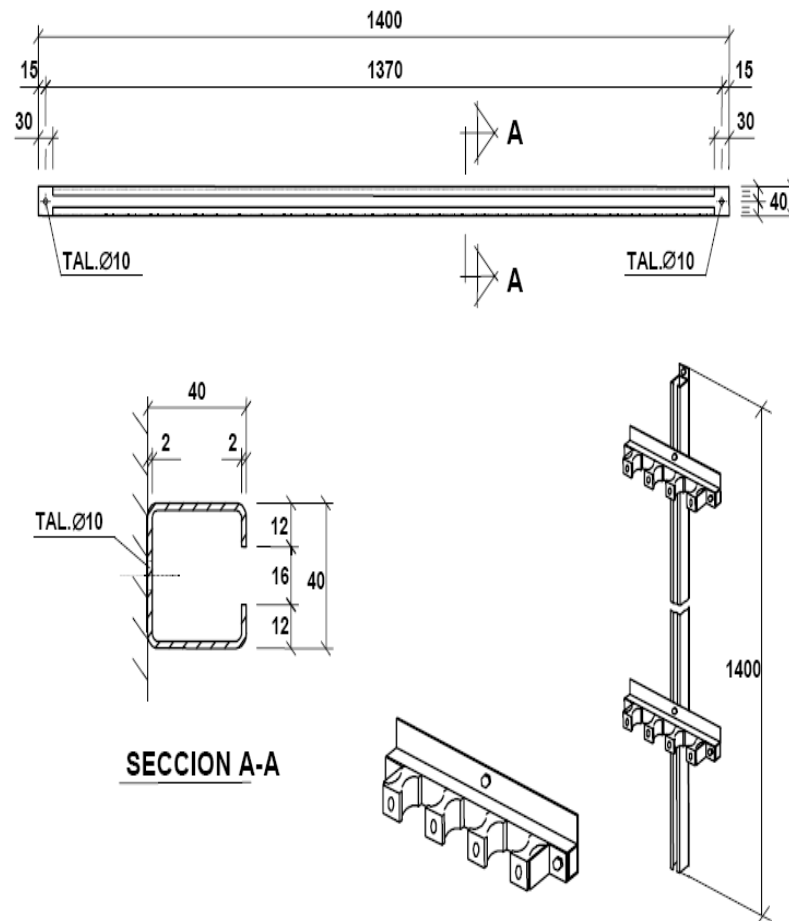
- Soporte y bastidor portacables de alta tensión.
- Soporte colgado para cable de interconexión de baja tensión.
- Carriles de apoyo transformador.
- Bancada para cuadro de baja tensión.
- Defensa para protección de transformadores.
- Guardavivos para zanja de cables.
- Perfiles portacables de baja tensión.

##### **Soporte y bastidor portacables de alta tensión**

Estos elementos se utilizarán en la interconexión del transformador con las celdas de SF6. La protección anticorrosiva será mediante galvanizado en caliente según norma NI 00.06.10.

El soporte y el bastidor están representados a continuación, tomado de “Los planos constructivos de Iberdrola”.



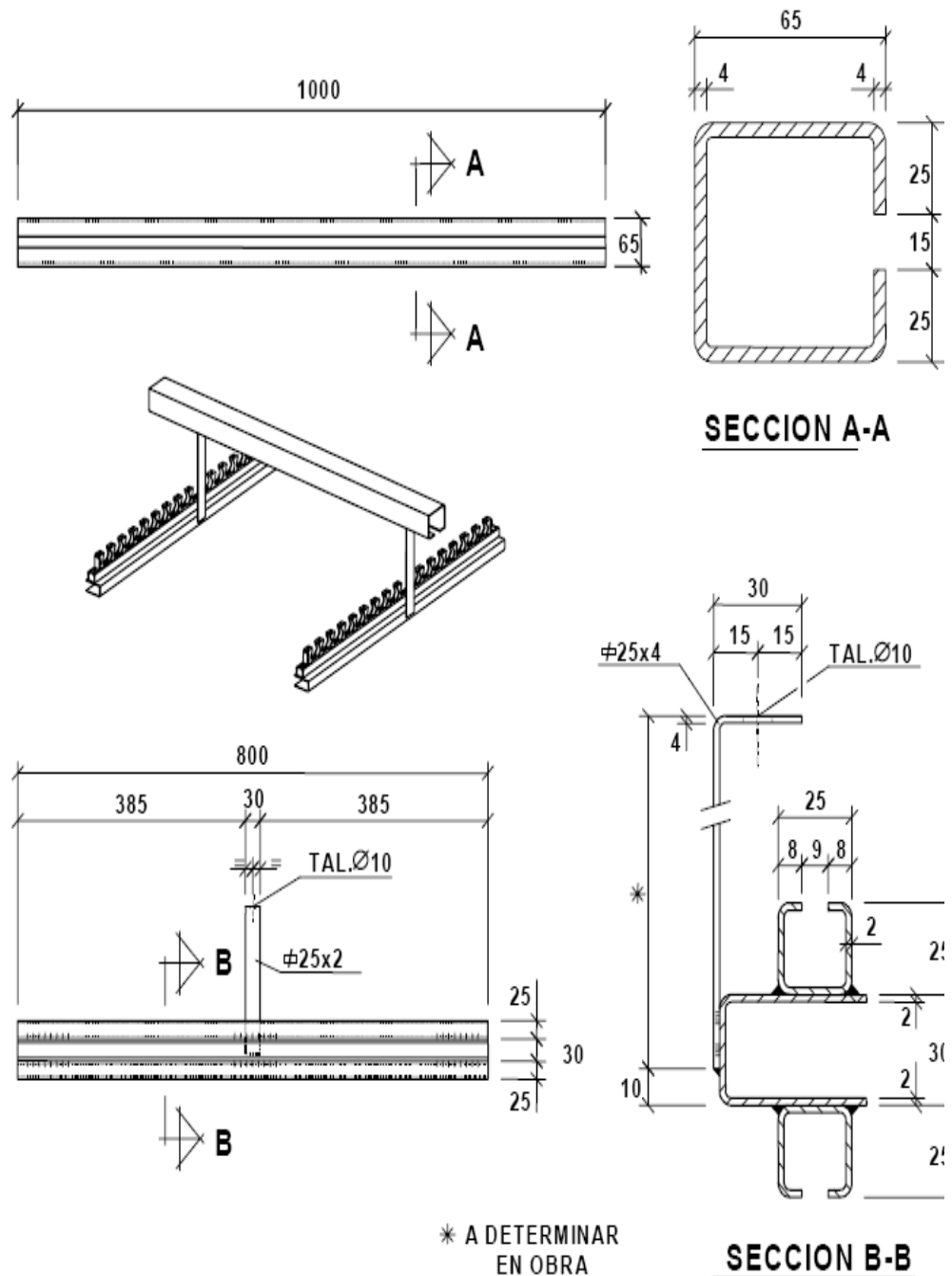


**FIGURA 4-13: SOPORTE Y BASTIDOR PORTACABLES DE ALTA TENSIÓN**

#### **Soporte colgado para cable de interconexión de baja tensión**

Este elemento se utilizará en la interconexión del transformador con el cuadro de baja tensión en los centros de transformación de interior. La protección anticorrosivo se realizará mediante

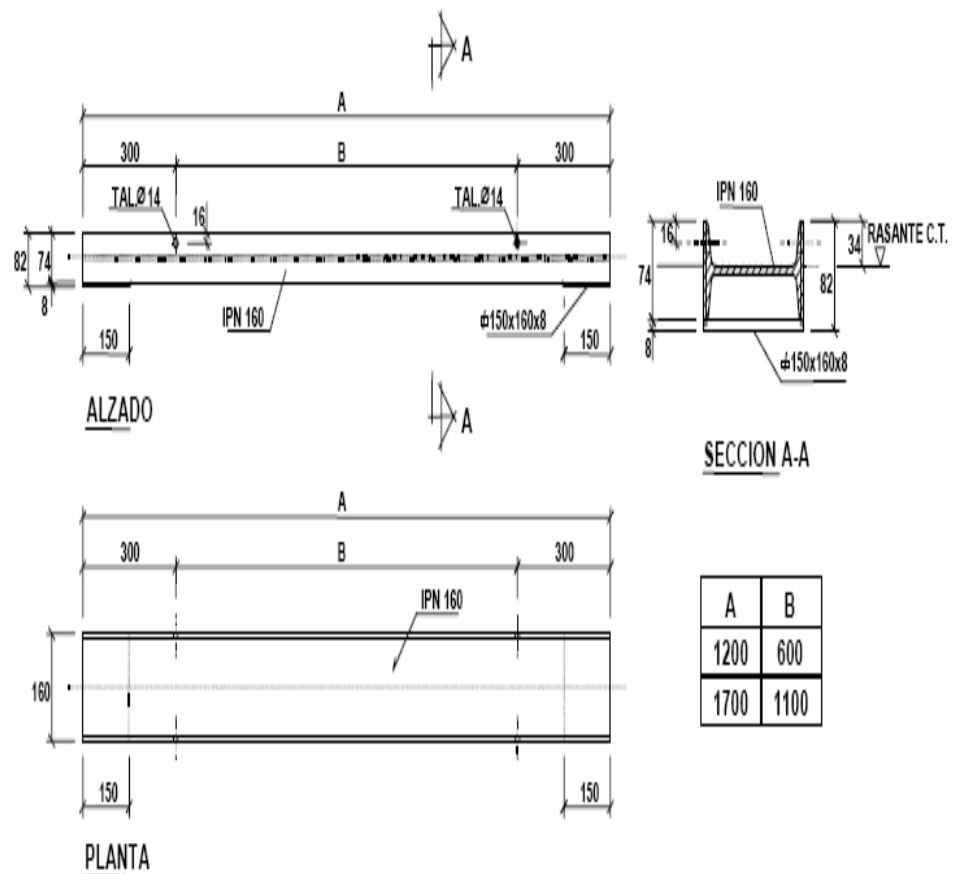
galvanizado en caliente según norma NI 00.06.10. Su uso será exclusivo en aquellos.



**FIGURA 4-14:** SOPORTE COLGADO PARA CABLE DE INTERCONEXIÓN

### Carriles de apoyo para el transformador

Los carriles de apoyo serán de perfil en IPN 160, de acero laminado. Este elemento se utilizará como soporte del transformador sobre el foso de recogida de aceite, empleando la larga o la corta según se coloquen longitudinal o transversalmente sobre dicho foso. La protección anticorrosiva se realizará mediante galvanizado en caliente según norma NI 00.06.10

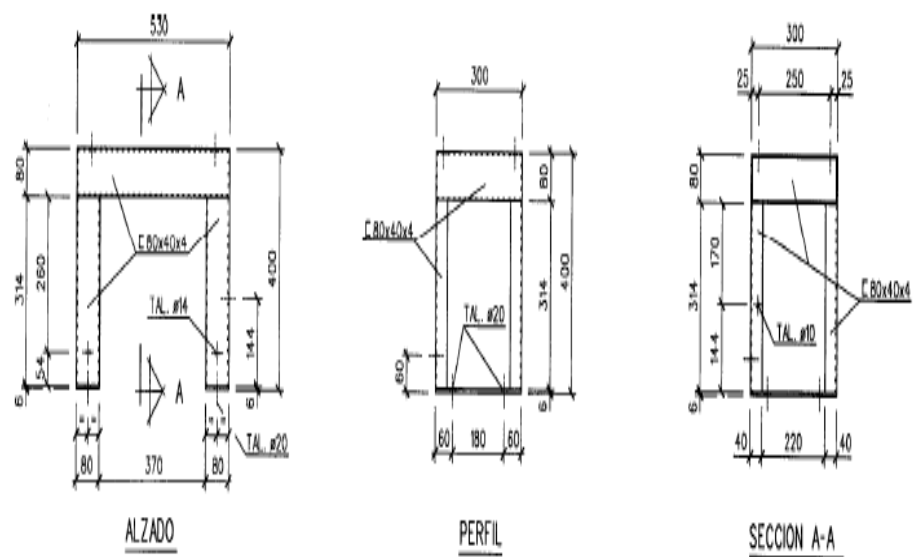


**FIGURA 4-15:** CARRILES DE APOYO PARA EL TRANSFORMADOR

### Bancada para cuadro de baja tensión

Esta bancada se utilizará como soporte elevador tanto para cuadros de baja tensión de acometida, como de ampliación en los centros de carga de baja tensión. El tratamiento anticorrosivo se realizará mediante galvanizado en caliente según norma NI 00.06.10.

Se utilizará como soporte elevador para los cuadros de baja tensión en los centros de carga de interior, tanto prefabricados de superficie, subterráneos, o centros en edificios de otros usos.



**FIGURA 4-16:** BANCADA PARA CUADRO DE TRANSFORMACIÓN

### **Puertas**

En los centros subterráneos las tapas de acceso, a instalar en el piso de aceras o calzadas, se ajustarán a la norma EN-124, siendo de clase D-250 cuando se instalen en zonas peatonales y D-400 cuando estén situadas en sitio de tráfico rodado. Siendo las dimensiones mínimas de luz de 0,80 x 0,60 m para las tapas de acceso al personal y de 2,10 x 1,25 m para las tapas de acceso de materiales.

### **Tapas**

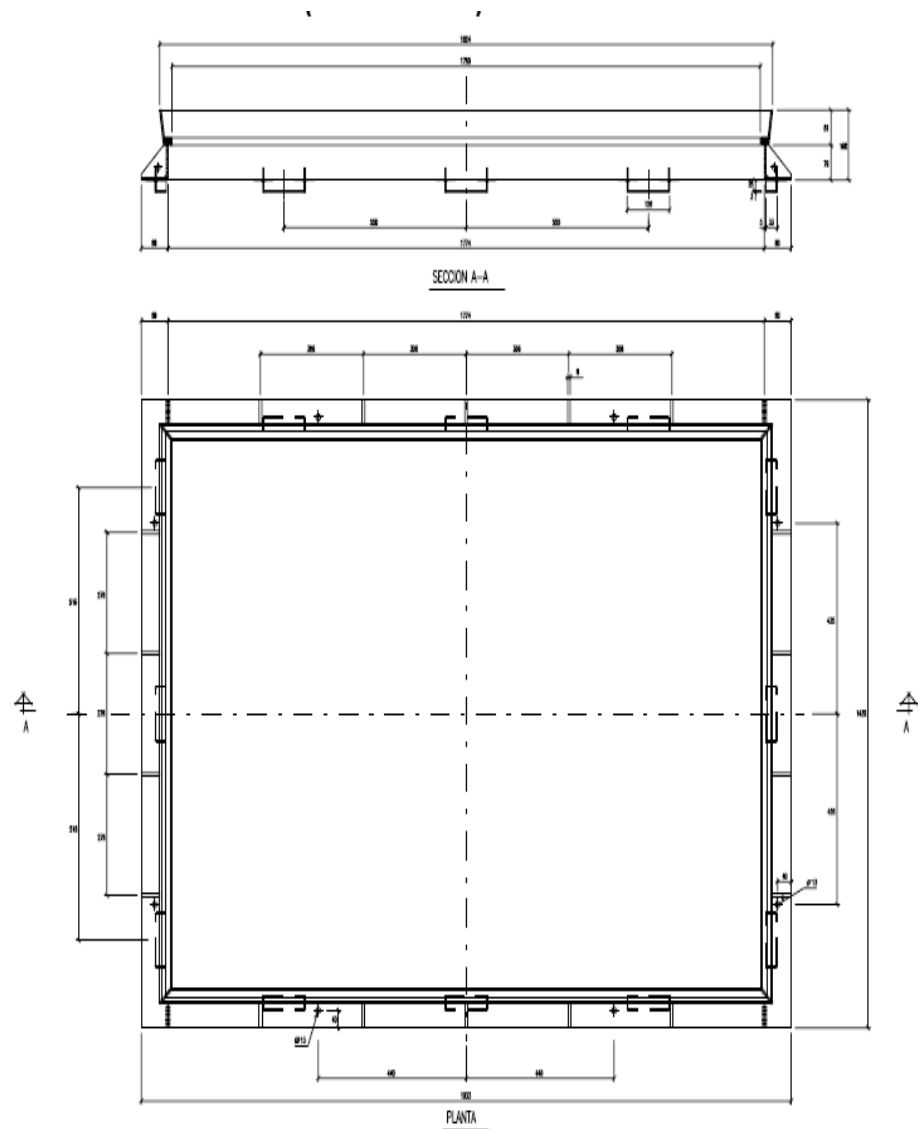
Se definen como tapas el conjunto Marco y la tapa para el acceso a centros de carga en edificios de otros usos tipo sótano. La clase de las tapas serán B125, según la norma UNE EN 124.

### **Marco de anclaje para tapa de entrada transformador**

El marco será rectangular galvanizado en caliente según la norma NI 00.06.10 con unas medidas exteriores de 1.933 x 1.432 mm y una sección útil de 1.750 x 1.250mm. Se colocará totalmente embebido en hormigón para su fijación al terreno. La estanqueidad del conjunto marco-tapa se obtiene colocando sobre el bastidor una junta de neopreno. El marco y tapa se



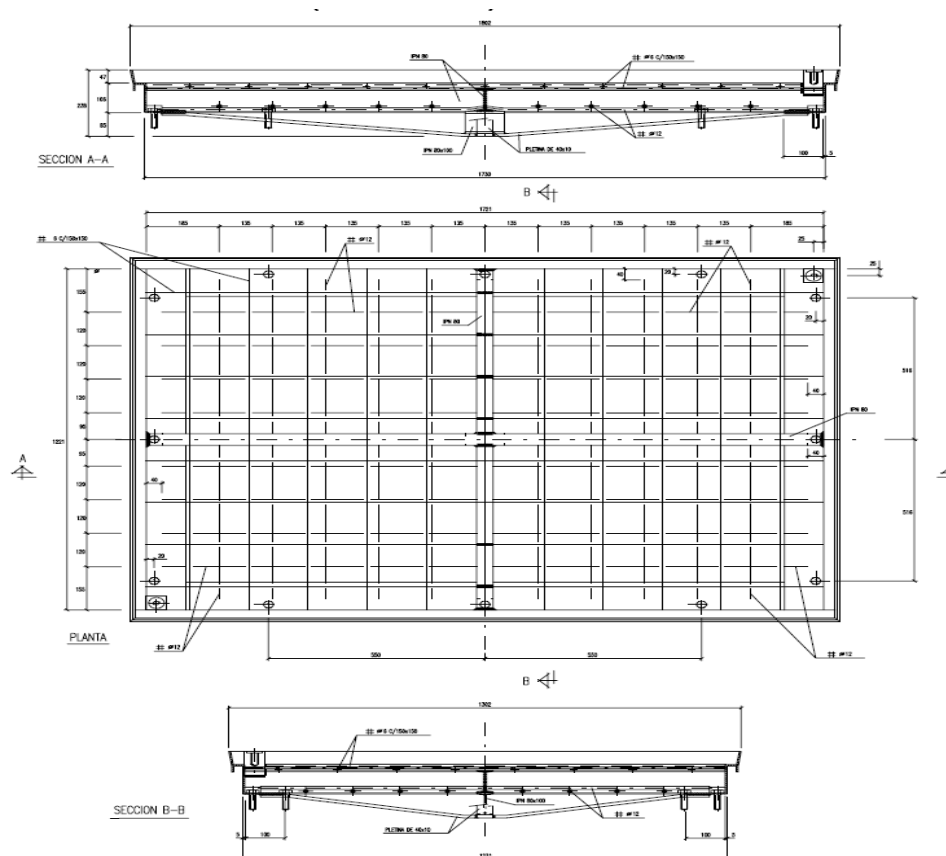
transportarán y manipularán conjuntamente para evitar sus deformaciones.



**FIGURA 4-17:** MARCO DE ANCLAJE PARA TAPA ENTRADA TRANSFORMADOR

### Tapa entrada transformador

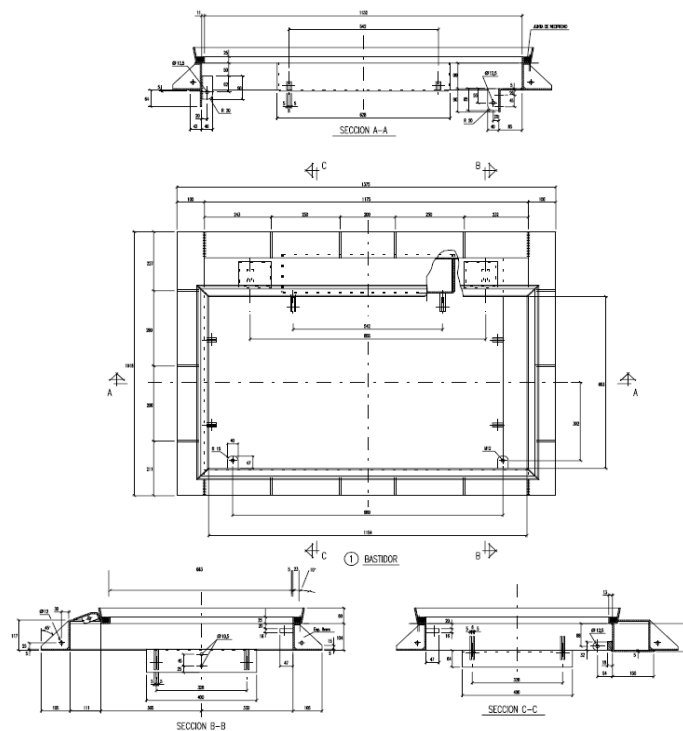
La tapa será rectangular galvanizada en caliente según norma NI 00.06.10 con unas medidas de 1.802 x 1.302 mm. y una sección útil de 1.730 x 1.231 mm. La fijación de la tapa al bastidor se realizará a través de doce levass atornilladas que se introducen en las cajas correspondientes del bastidor. La masa de la tapa no excederá de 1500 Kg.



**FIGURA 4-18: TAPA ENTRADA TRANSFORMADOR**

### Marco de anclaje para tapa entrada hombre

El marco será rectangular galvanizado en caliente según la norma NI 00.06.10, con unas medidas exteriores de 1.375 x 1.018 mm. Su sección útil será de 1.152 x 663 mm. Se colocará embebido en el hormigón para su fijación al terreno. El marco llevará además las correspondientes sujeciones para las barandillas de protección, otras sujeciones para las bisagras de la tapa y además un elemento auxiliar para proceder a la nivelación de la escalera metálica al interior del centro. El marco se transportará junto con la tapa para evitar deformaciones.

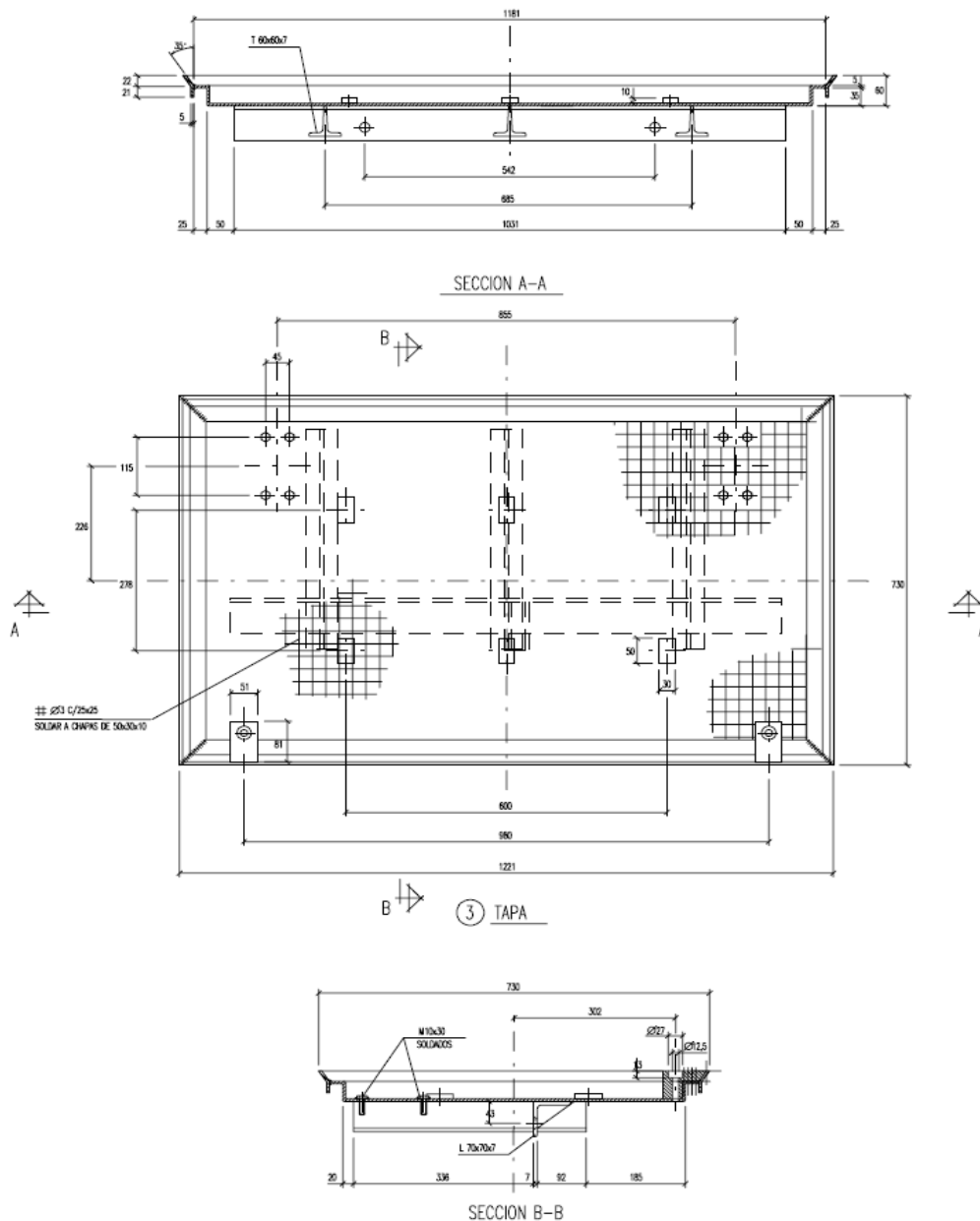


**FIGURA 4-19:** MARCO DE ANCLAJE PARA ENTRADA HOMBRE.

**Tapa entrada hombre**

La tapa será rectangular totalmente galvanizada en caliente según norma NI 00.06.10, con unas medidas exteriores de 1.221 x 730 mm. Esta tapa al abrirse además de permitir un acceso del personal al centro de carga, creará además un área protegida con barandilla alrededor de dicha entrada. La tapa se fijará al bastidor con un sistema de cierre que constará de tres juntas de fijación simultáneas, además llevará un sistema de muelles a los que se les podrá regular su tensión, en función de la disposición de la tapa en el suelo. La masa de la tapa no excederá de 350 Kg, las características de los principales elementos que constituyen la tapa se indican a continuación:

**1.-Cerradura y mecanismo de cierre:** la cerradura será de acero inoxidable y constará de un soporte fijo en la tapa y una manivela de accionamiento articulado y escamoteable. Para su accionamiento, se desatornillará, se introducirá en una guía y embragará al bombín. La guía de la manivela obligará a cerrar la tapa para poder escamotear dicha manivela.



**FIGURA 4-20: TAPA ENTRADA HOMBRE**

## 2.- Muelles de apertura-cierre y bisagras

Los muelles de apertura-cierre deberán de estar diseñados para que la tapa se abra al practicar sobre ella una fuerza de entre 5 y

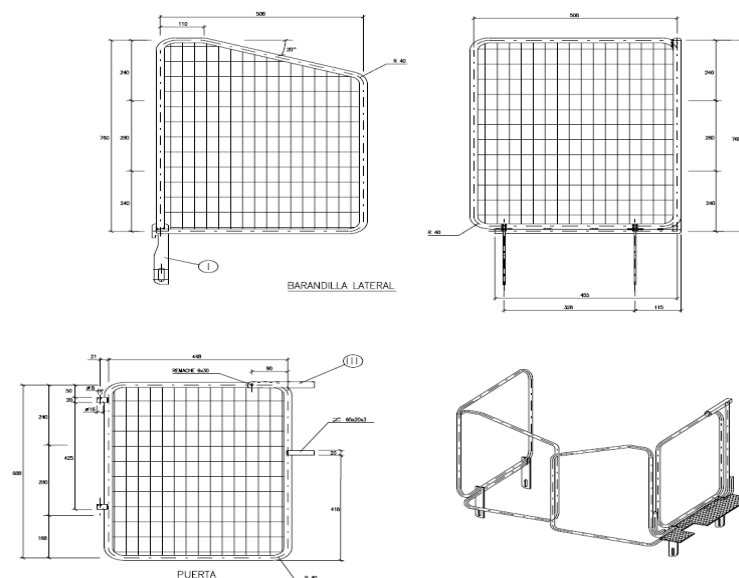
10 daN. La tapa tendrá dos muelles regulables para poner la tapa en las condiciones de montaje.

Las bisagras estarán, como la tapa, galvanizadas en caliente, y los ejes de giro de muelles y bisagras serán de acero inoxidable.

### 3.- Barandillas

La tapa al abrirse quedará en posición vertical y se sacará de ella dos barandillas acodadas que crearán una zona perimetral que protegerá la boca de acceso al centro de carga. Uno de estos laterales incluirá la puerta de acceso.

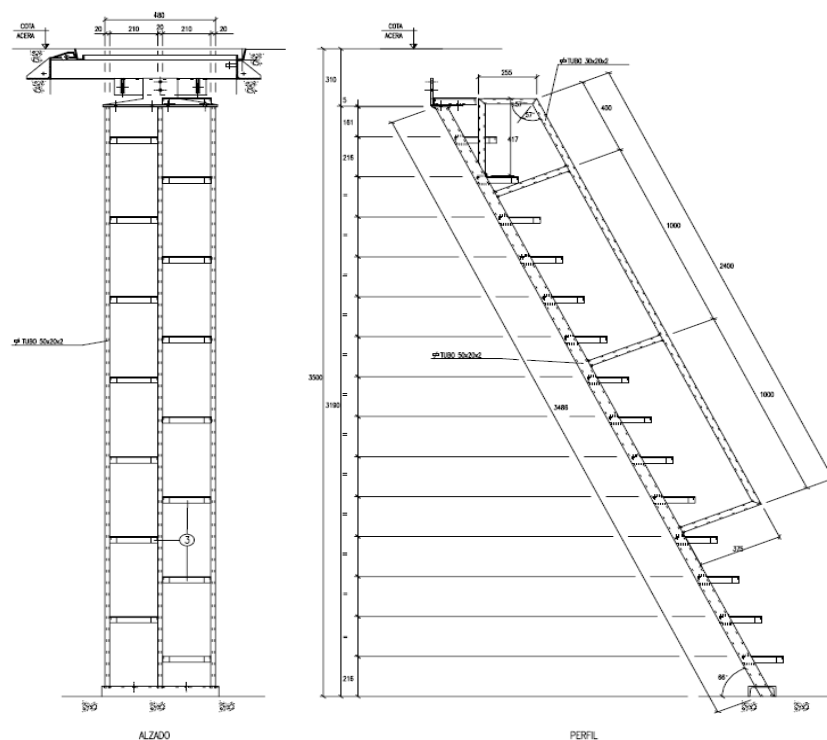
Las barandillas se fabricarán con tubo redondo curvado en frío y malla de 60 x 30 mm.



**FIGURA 4-21: TAPA BARANDILLAS**

## Escaleras

Las escaleras para el personal en centro de carga subterráneos serán de acero S275JR UNE EN 10 025, galvanizado en caliente según la norma NI 00.06.10. separación de peldaños no superior a 25 cm, constituida por perfiles metálicos u otro material suficientemente resistente. En los centros subterráneos ubicados en primer sótano, tanto el propio local como los canales deberán contar con un desagüe suficiente por gravedad. En los que no exista desagüe suficiente por gravedad se deberá disponer de bomba de achique, cuya cota superior se encuentre por debajo de la rasante del suelo del centro.



**FIGURA 4-22: ESCALERAS**

### 4.2.3. Ventilación

#### Ventilación del centro de carga

Los recintos destinados a centros de transformación deben tener renovación de aire, con el fin de evacuar el calor producido en el transformador o transformadores debido a las pérdidas magnéticas (pérdidas de vacío) y las de los arrollamientos por efecto Joule (pérdidas en carga).

Las normas UNE de transformadores, indican los siguientes valores:

Temperaturas ambiente:

- Máxima: 40°C
- Media diaria (24h) no superior: 30°C
- Media anual no superior a 20°C.

Los transformadores de distribución de media/baja tensión en baño de aceite son, salvo excepciones, de circulación natural del aceite por convección y bobinados con aislamiento clase A.

Los calentamientos admisibles son:

- Arrollamientos con aislamientos clase A y circulación natural del aceite 65°C.



- Aceite en su capa superior, en transformador con depósito conservador (herméticos) 60°C

Los transformadores secos son casi siempre de arrollamientos con aislamientos clase F, su calentamiento máximo admisible: 100°C. La temperatura total es la suma de la temperatura ambiente y el calentamiento.

Potencia asignada (kVA)		25	50	100	160	250	400	630	800	1000	1250	1600	2000	2500
Tensión primaria asignada		de 6 kV hasta el límite máximo de 24 kV incluida regulación												
Tensión secundaria B1		231 ó 242 V												
	B2	400 ó 420 V												
Pérdidas (W)	en vacío	115	190	320	460	650	930	1300	1550	1700	2130	2600	3100	3800
	con carga a 75 °C	700	1100	1750	2350	3250	4600	6500	8100	10500	13500	17000	20200	26500
Tensión de cortocircuito (%)		4	4	4	4	4	4	4	6	6	6	6	6	6

Potencia asignada (kVA)		25	50	100	160	250	400	630	800	1000	1250	1600	2000	2500
Tensión primaria asignada		de 24 kV hasta el límite máximo de 36 kV incluida regulación												
Tensión secundaria B1		231 ó 242 V												
	B2	400 ó 420 V												
Pérdidas (W)	en vacío	160	230	380	520	780	1120	1450	1700	2000	2360	2800	3300	4100
	con carga a 75 °C	800	1250	1950	2550	3500	4900	6650	8500	10500	13500	17000	20200	26500
Tensión de cortocircuito (%)		4,5	4,5	4,5	4,5	4,5	4,5	6	6	6	6	6	6	6

**FIGURA 4-23:** PERDIDAS EN LOS TRANSFORMADORES EN BAÑO DE ACEITE LLENADO INTEGRAL (24kv HASTA 36kv)

Potencia asignada (kVA)	100	160	250	400	500	630	800	1000	1250	1600	2000	2500		
Tensión primaria asignada	de 6 a 11 kV													
Tensión secundaria de vacío	entre fases 400 V													
	entre fase y neutro 231 V													
Pérdidas (W)	en vacío	440	610	820	1150	1300	1500	1370	1620	2000	2400	2800	4800	5500
	a 75 °C	1700	2300	3100	4300	5200	6400	6650	7700	8800	10600	12300	18330	21830
	a 120 °C	2000	2700	3500	4900	5900	7300	7600	8800	10000	12000	14000	21000	25000
Tensión de cortocircuito (%)		4	4	4	4	4	4	6	6	6	6	6	6,5	7

Potencia asignada (kVA)	100	160	250	400	500	630	800	1000	1250	1600	2000	2500	
Tensión primaria asignada	de 12 a 22 kV y doble tensión 15/20 kV												
Tensión secundaria en vacío	entre fases 400 V												
	entre fase y neutro 231 V												
Pérdidas (W)	en vacío	430	650	880	1200	1400	1650	1970	2300	2650	3100	4800	5500
	a 75 °C	1700	2300	3400	4800	5700	6800	8200	9600	11500	13900	18330	21830
	a 120 °C	1900	2700	3800	5500	6500	7800	9400	11000	13100	16000	21000	25000
Tensión de cortocircuito (%)		6	6	6	6	6	6	6	6	6	6	6,5	7

Potencia asignada (kVA)	100	160	250	400	500	630	800	1000	1250	1600	2000	2500	
Tensión primaria asignada	25 kV												
Nivel de aislamiento	36 kV												
Tensión secundaria en vacío	entre fases 420 V												
	entre fase y neutro 242 V												
Pérdidas (W)	en vacío	660	960	1280	1650	1900	2200	2650	3100	3600	4200	5000	5800
	a 75 °C	1900	2500	3500	5000	6100	7000	8500	10000	12100	14900	18300	21800
Tensión de cortocircuito (%)		6	6	6	6	6	6	6	6	6	6	6	6

**FIGURA 4-24:** PERDIDAS EN LOS TRANSFORMADORES EN BAÑO DE ACEITE LLENADO INTEGRAL (24kv HASTA 36kv)

La renovación del aire puede ser natural o forzada.

**Ventilación natural por convección:** es preferible siempre que sea posible, basada en la reducción del peso específico del aire al aumentar su temperatura, disponiendo unas aberturas para la entrada de aire en la parte inferior del local donde está ubicado el centro de carga y otras aberturas en la parte superior del mismo para la salida del aire, se obtiene por convección, una renovación permanente de aire.

**Ventilación forzada con extractor (ventiladores):** cuando la natural no es posible por la ubicación del centro de carga.

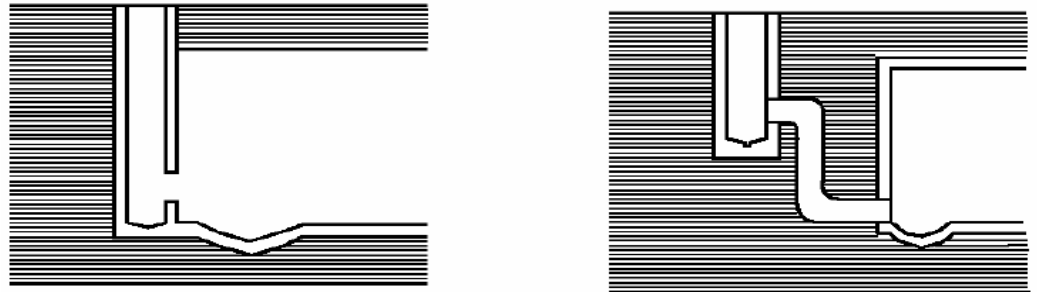
El volumen del aire a renovar es función de:

- Las pérdidas totales del o los transformadores.
- La diferencia de temperatura del aire entre la entrada y salida. La máxima admisible 20°C, 15°C (Recomendación UNESA)
- La diferencia de alturas entre el plano medio de la abertura inferior o bien del plano medio del transformador y el plano medio de la abertura superior de salida.

Las normas indican que la ventana de entrada y salida, deben estar a una altura mínima sobre el suelo de 0.3 y 2.3m respectivamente con una superficie vertical mínima de 1.3 m.

En los centros subterráneos o semienterrados se realiza la una entrada de aire fresco exterior, por medio de un patinillo adyacente a la zona donde se sitúa el transformador o transformadores, de anchura mínima 60cm., con rejilla horizontal, sistema de recogida de aguas y aberturas inferiores junto al foso o por pocotes y conductos de hormigón en forma de S de

diámetro adecuado para comunicación con el local del transformador.



**FIGURA 4-25:** ABERTURA DE VENTILACIÓN DE CENTROS SUBTERRANEOS

El caudal de aire es función de las pérdidas de potencia del transformador y de la diferencia de temperaturas de entrada y salida de aire, considerando que  $1\text{m}^3$  de aire por segundo absorbe  $1,16\text{KW}$  por cada grado centígrado, el caudal de aire necesario es:

$$Q = \frac{P_p}{1,16\Delta\theta_a}$$

Q: Caudal de aire ( $\text{m}^3/\text{S}$ )

$P_p$ : Perdidas totales del o los transformadores (KW)

$\Delta\theta_a$ : Incremento temperatura del aire (máximo  $20^\circ\text{C}$ ; UNESA, recomienda no sobrepasar  $15^\circ\text{C}$ ).

### Velocidad de salida

La velocidad de salida de aire es función de la distancia vertical H (m) entre los centros de las dos rejillas.

$$V_s = 4,6 \frac{\sqrt{H}}{\Delta\theta_a}$$

### Superficie abertura de salida de aire

La superficie es función del caudal y de la velocidad de salida del aire:

$$S_2 = \frac{Q}{V_s}$$

S<sub>2</sub>: Sección abertura de la salida (m<sup>2</sup>)

V<sub>s</sub>: Velocidad de salida del aire (m<sup>3</sup>/S)

La superficie de salida debe ser mayor que la superficie de entrada ya que con el aumento de temperatura, el volumen del aire de salida es mayor, se puede utilizar la siguiente igualdad.

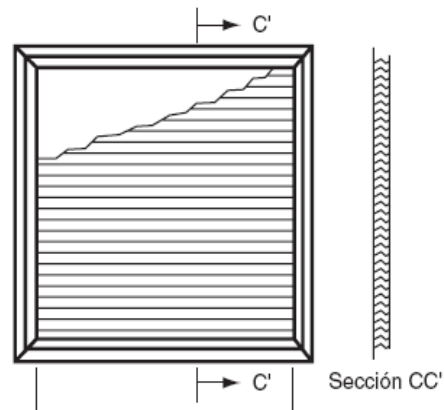
$$S_1 = 0.92 * S_2$$

S<sub>2</sub>: Sección abertura de la salida del aire (m<sup>2</sup>)

S<sub>1</sub>: Sección abertura de la entrada del aire (m<sup>2</sup>)

Las ventanas destinadas a la ventilación deben de estar protegidas de forma que impidan el paso de pequeños animales y cuerpos sólidos de más de 12 mm. de diámetro y estarán dispuestas de forma que en caso de estar directamente

accesibles al exterior, no puedan dar lugar a contactos con partes en tensión.



**FIGURA 4-26:** PERSIANA PARA VENTILACION  
SUBTERRANEA

También deben tener una disposición laberíntica y dispondrán de protecciones para impedir la entrada de agua como se muestra en la figura 4-25, razón por la cual la sección de abertura de entrada y salida obtenida debe aumentarse para cumplir con las disposiciones anteriores; a esta nueva sección se la denomina superficie total bruta  $q_t$ .

$$q_t = \frac{q_n}{1 - k}$$

$q_t$ : Superficie total bruta

$q_n$ : valor de  $S_2$  o  $S_1$ .

K: coeficiente de ocupación de las persianas (0.2 a 0.35),  
usualmente se utiliza  $k=3$

### **Aberturas de la ventilación alternativa**

La determinación de la superficie de las aberturas de entrada y salida del aire, en función de la diferencia de altura entre ambas y del aumento de la temperatura del aire, puede realizarse mediante el nomograma que se muestra en la figura 4-27.

Este puede utilizarse de distintas formas ya que conociendo tres de las cinco magnitudes, quedan determinadas las otras dos.

Usualmente se tienen las pérdidas totales (columna W), la altura H y la elevación de la temperatura admitida ( $t_2-t_1$ ) y se debe determinar la superficie de la abertura de salida que se le denomina  $q_2$  y el caudal de aire Q para el caso de ventilación forzada.

Ejemplo

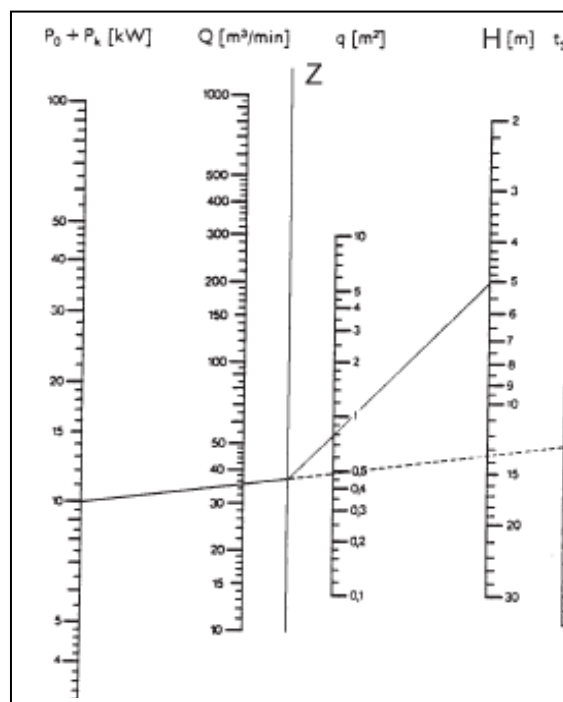
$W= 10KW$ .

$H= 5m$ .

$t_2-t_1= 15^\circ C$ . Se enlaza

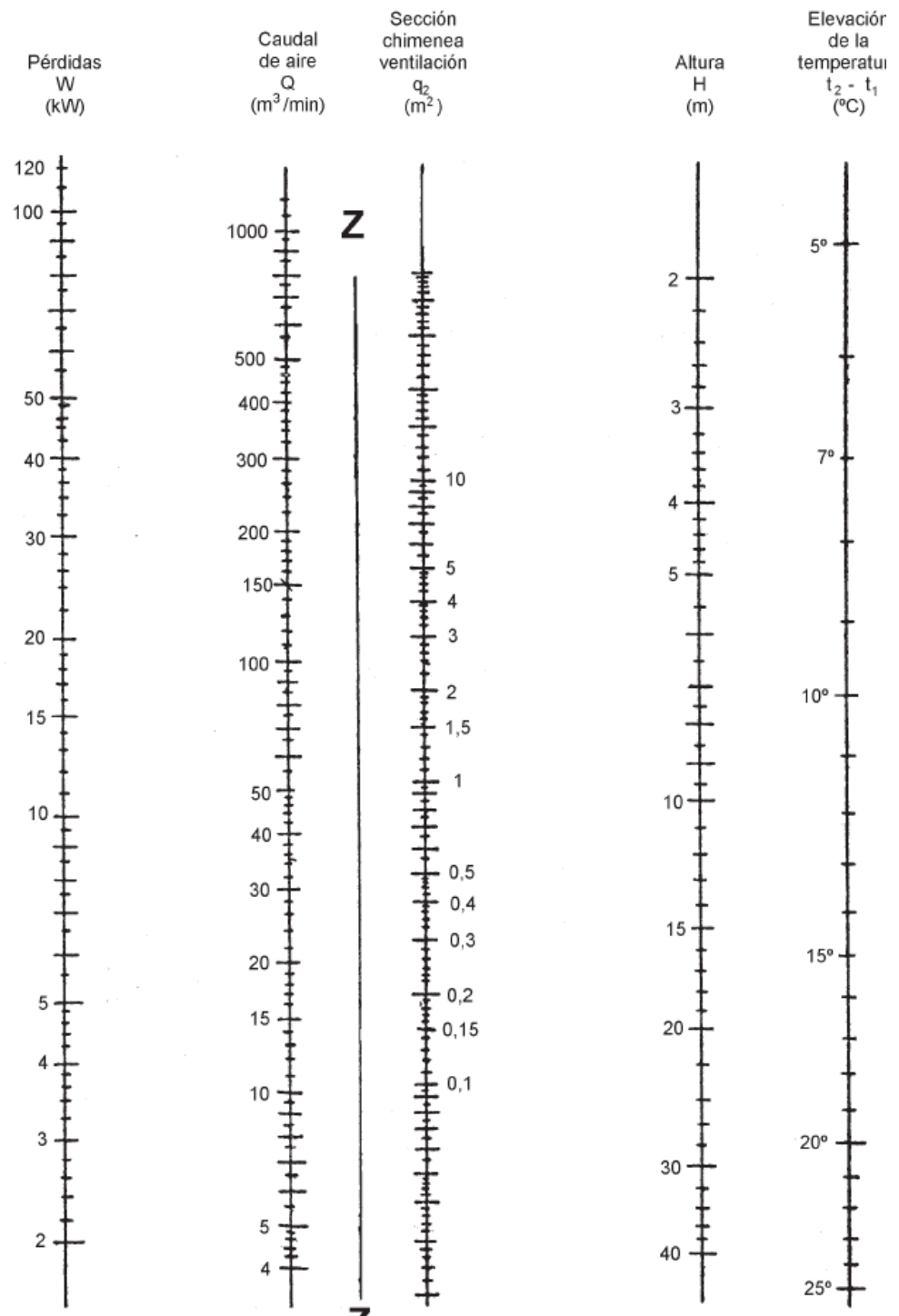
$W=10$  con  $t_2-t_1 = 15$ ;

$Q = 35$  punto de  
 Intersección.  $H = 5$   
 enlazando con el punto  
 de Intersección Z;  
 $Q_2 = 0.78 \text{ m}^2$ .



**FIGURA 4-27:** MONOGRAMA EJEMPLO DE APLICACION





**FIGURA 4-28: MONOGRAMA (UTILIZADO PARA CALCULAR LAS ABERTURAS DE VENTILACION)**

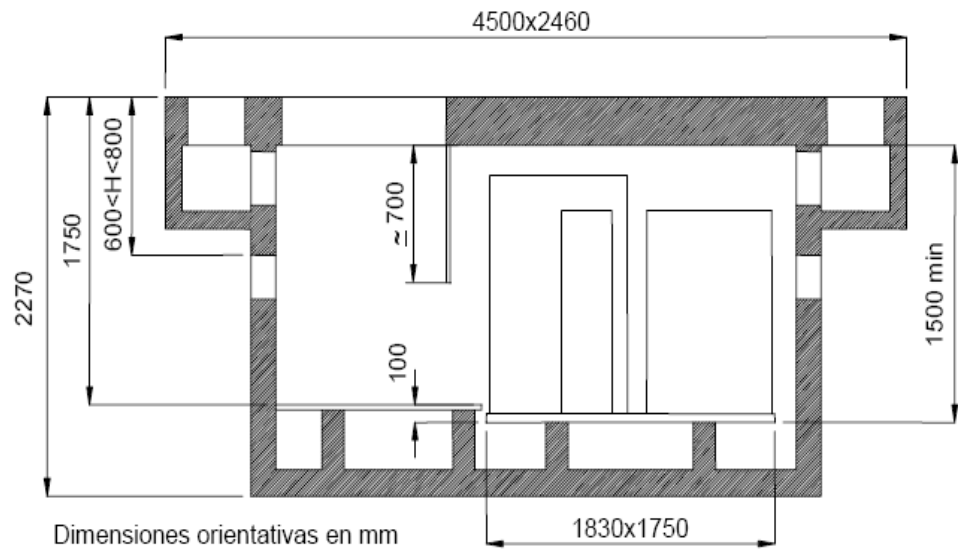
Cuando se trate de transformadores que funcionaran permanentemente a su plena carga, los valores obtenidos del caudal y de las secciones de ventilación se debe aumentar en un 25% para asegurarse contra calentamientos excesivos, si en el centro de carga se encuentran mas de un transformador, conviene, en lo posible, disponer de circuitos de aire de ventilación (entrada y salida) independientes y separadas para cada transformador.

### **Ventilación en centros de carga subterráneos prefabricados (Iberdrola)**

Se consideran dos niveles ventilación horizontal y vertical:

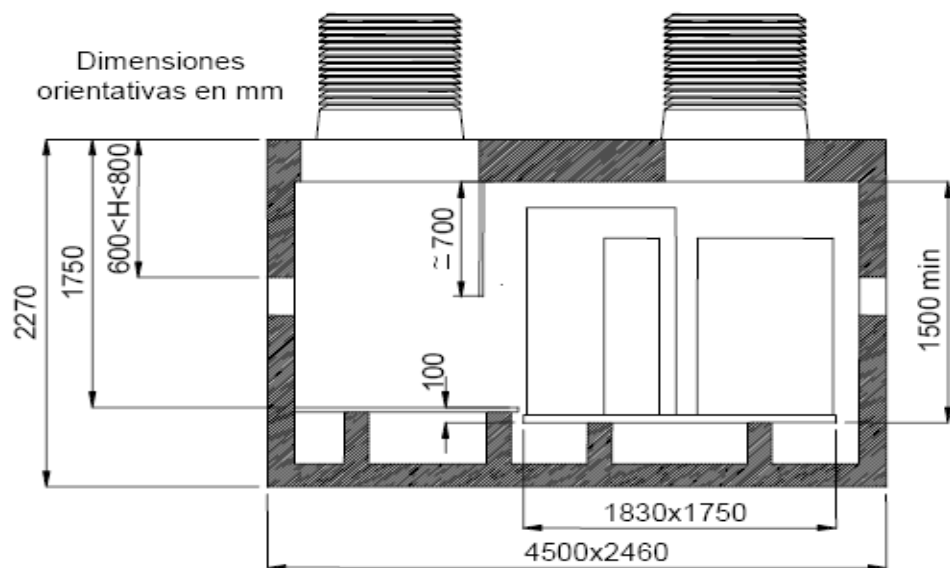
Nivel 1: Las EPSM-H serán resistentes a la entrada de aguas superficiales en cota 0. El grado de protección de las rejillas será IP25D según la Norma UNE 20 324.

Nivel 2: Las EPSM-V serán resistentes a las inundaciones hasta un nivel de + 0,20 m. El grado de protección de las rejillas será IP23D según la Norma UNE 20 324 e IK 10 según la Norma UNE EN 50 102.



**FIGURA 4-29: ESQUEMA DE EPSM-H VENTILACIÓN**

HORIZONTAL



**FIGURA 4-30: ESQUEMA DE EPSM-V VENTILACIÓN**

VERTICAL

#### **4.2.4. Grados de protección**

La envolvente, incluyendo los accesos para el equipo y el personal, así como las penetraciones de cables, será con un grado de protección IP X7 y IK 10 según la norma UNE 20324 y UNE 50102 respectivamente.

Cuando el centro de carga se encuentre con las puertas cerradas, el grado de protección mínimo de personas contra el acceso a zonas peligrosas, así como la protección contra la entrada de objetos sólidos extraños y agua será IP23, durante las operaciones de mantenimiento o explotación del centro de carga, con las puertas abiertas, se tomarán otras precauciones para la protección de las personas, el grado de protección para las rejillas según la norma.

Cuando la trampilla de acceso de personal se encuentre abierta, se protegerá o rodeará el hueco mediante una barandilla perimetral.

#### **4.2.5. Iluminación**

En el interior del centro de carga se instalarán las fuentes de luz necesaria para conseguir, un nivel medio de iluminación de 150 lux existiendo por lo menos dos puntos de luz. Los focos luminosos estarán colocados sobre soportes rígidos y dispuestos de tal forma que se mantenga la máxima uniformidad posible en la iluminación, se deberá poder efectuar la sustitución de las lámparas sin necesidad de desconectar la alimentación.

Los interruptores de alumbrado estarán situados en la proximidad de las puertas de acceso, también puede existir un alumbrado de emergencia con generación autónoma, el cual entrará en funcionamiento automáticamente ante un corte de servicio eléctrico, con una autonomía mínima de 2 horas con un nivel luminoso no inferior a 5 lux.

#### **4.2.6. Sistema contra incendios**

En los centros de carga con uno o varios transformadores en baño de aceite, (líquido inflamable), debe preverse una protección contra incendios y su posible propagación, esta protección no es necesaria cuando los transformadores son del tipo seco con resinas incombustibles.

Existen dos niveles o sistemas de protección contra incendios.

- Sistema pasivo de aplicación general de todos los casos.
- Sistema activo que refuerza y complementa al sistema pasivo de aplicación obligatoria a partir de ciertas cantidades de aceite.

### **Sistema Pasivo**

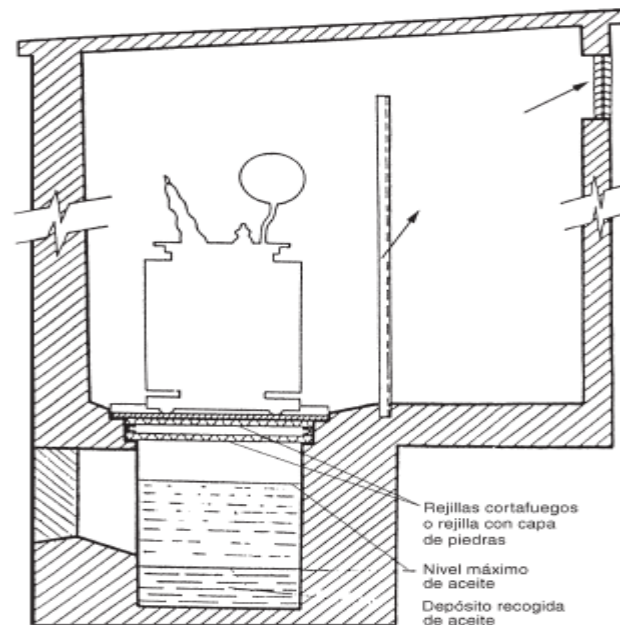
El sistema o nivel de protección pasivo consiste en:

- Obra civil resistente al fuego (techo y paredes)
- Puertas y sus marcos, aberturas de ventilación con sus marcos y persianas, etc. Todas de material metálico, (normalmente acero), estas precauciones también se adoptan en un centro de transformación con transformadores secos.
- Pozo colector para recogida de aceite, con dispositivos apaga llamas, uno por cada transformador, también es conveniente disponer tabique metálicos o de obra civil resistente al fuego en el transformador y el resto del centro de carga que actué como separadores cortafuegos.

### **Pozo de recogida de aceite**

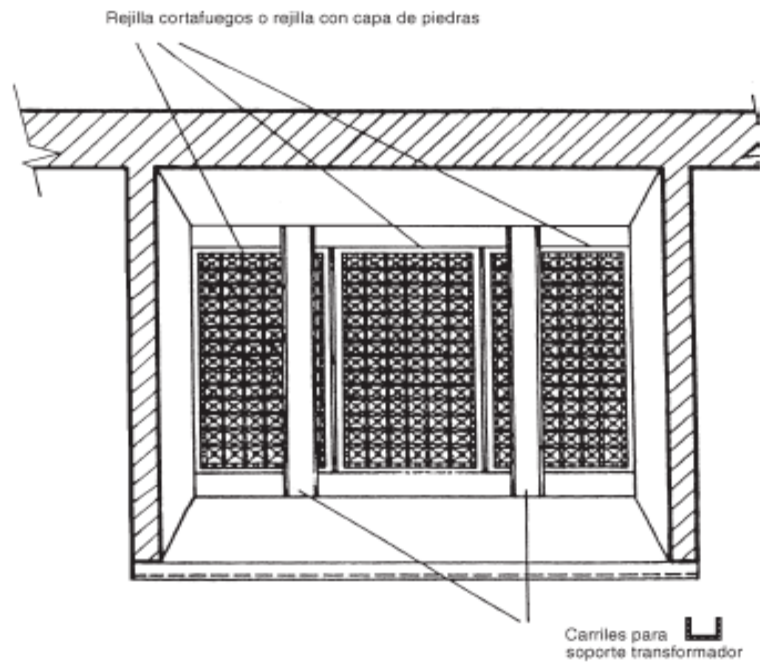
Los pozos colectores de recogida de aceite debe tener capacidad para la totalidad del aceite del transformador, la entrada al pozo

colector debe quedar debajo del transformador y estar equipada con un dispositivo cortafuegos (apagallamas), cuyas dos ejecuciones más frecuentes son:



**FIGURA 4-31: ESQUEMA DE POZOS COLECTORES**

- Soporte horizontal metálico de chapa ranura o de reja, que cubre la superficie de la embocadura colectora, encima del mismo una capa de piedras, esta capa actúa como laberinto apaga llamas al paso del aceite ardiendo, además de enfriarlo energéticamente, al absorber las piedras junto con el soporte metálico el calor del aceite inflamado.



**FIGURA 4-32:** REJILLAS CORTA FUEGO Y CARRILES SOPORTE DE TRANSFORMADOR

- Dos rejillas metálicas cortafuegos también horizontales que cubren la superficie de la embocadura colectora, situada una encima de la otra, separadas aproximadamente 25 mm. colocadas de manera que los huecos de las rejillas no coincidan en línea recta a fin de aumentar el recorrido del aceite, estas rejillas actúan como apaga llamas cortafuegos.



Al intercalar una rejilla metálica en una llama, ésta queda cortada no propagándose al otro lado, gracias a la elevada conductividad calorífica del metal que constituye la rejilla (normalmente acero).

### **Sistema activo**

El sistema o nivel de protección activo debe aplicarse como complemento del sistema o nivel pasivo, cuando en el centro de carga se sobrepasan las siguientes cantidades de aceite:

- 600 litros por transformador del centro de carga.
- 2400 litros para el total de los transformadores instalados.

El sistema activo consiste:

- Equipo de extinción de fuego de funcionamiento automático, activado por sensores y/o detectores.
- Instalación de compuertas de cierre automático de las aberturas de ventilación (entrada y salida) en caso de incendio.
- Separación de la celda del transformador del resto de la instalación del centro de carga.

### **Sistema automático de extinción**

Se basa en un sistema de inundación total, y consiste en una fuente fija (batería de botellas) conectadas a una red de tuberías y rociadores, que descargan el gas en la zona protegida. El recinto donde se produce la descarga debe ser lo suficientemente estanco, para mantener la concentración del gas durante el tiempo necesario para la completa extinción, e incluso para evitar una posible reignición. Generalmente esta estanqueidad se consigue mediante el cierre automático de las rejillas de ventilación.

El funcionamiento del sistema se basa en la detección previa del incendio por un sistema detector de humos, temperatura, etc. Los detectores envían su señal a una central, que incorpora los circuitos de control de la extinción. Los componentes son:

- Detectores
- Centralita detección y control
- Alarma óptica
- Alarma acústica
- Colector actuador eléctrico
- Botellas del gas
- Válvula de distribución

- Rociadores
- Pulsador de bloqueo-disparo

En los sistemas donde se protege más de una zona, puede optimizarse el número de botellas a utilizar mediante el uso de válvulas direccionales, las cuales distribuyen el gas en las distintas áreas de extinción.

#### **4.2.7. Factor de riesgo en centros de carga subterráneos**

Es el riesgo derivado de los centros de carga para las personas cuando se encuentran en proximidad o en el interior de los mismos, ya sea por motivos de su actividad laboral o no.

##### **Riesgos asociados:**

- Caída de personas al mismo y distinto nivel
- Caída de objetos
- Desprendimientos, desplomes y derrumbes
- Choques y golpes
- Contactos eléctricos , arco eléctrico
- Explosiones
- Incendios
- Ventilación

- Iluminación

**Medidas preventivas:**

- Respetar la señalización y delimitación.
- Mantener las distancias de seguridad.
- Apantallar todas las partes con tensión cuando se deba acceder a distancias inferiores a las de seguridad.
- No almacenar objetos en el interior.
- Manipular y transportar los objetos alargados entre dos personas.
- Cumplimiento de las disposiciones legales existentes:
  1. Mantenimiento de distancias en las instalaciones, entre elementos en tensión, estructuras metálicas.
  2. Puestas a tierra en buen estado.
  3. Existencia de protección frente a sobreintensidades
  4. Existencia de protección ante incendios: fosos de recogida de aceites, muros cortafuegos, paredes, tabiques, pantallas.
- Prevención de incendios mediante extintores y sistemas fijos de extinción.
- Prevención del riesgo de caídas:

1. Evitar derrames, suelos húmedos o resbaladizos (canalizaciones, desagües, pozos de evacuación, aislamientos...).
  2. Mantener el centro ordenado y limpio.
  3. Utilizar calzado antideslizante en caso de suelos resbaladizos.
  4. Tapas de canaletas en buen estado y colocación.
  5. Señalización y delimitación trampillas abiertas
- Iluminación apropiada:
    1. Alumbrado artificial obligatorio de incandescencia.
    2. Focos luminosos correctamente colocados.
    3. Interruptores próximos a las puertas de acceso.
  - Ventilación adecuada:
    1. Entradas de aire por la parte inferior y salidas en la superior.
    2. Huecos de ventilación protegidos.
    3. Salidas de ventilación que no molesten a los usuarios.
  - Señalización:
    1. Puertas con rótulos indicativos.
    2. Máquinas, celdas, paneles de cuadros y circuitos diferenciados y señalizados.

3. Carteles de advertencia de peligro en caso necesario.
4. Indicadores de cargas máximas en zonas de transporte.
5. Esquemas unifilares actualizados e instrucciones generales de servicio.
6. Carteles normalizados (Normas de Trabajos Alta Tensión., Distancias de Seguridad, Primeros Auxilios).
7. Notificación de anomalías en las instalaciones siempre que se detecten.

**Protecciones colectivas a utilizar:**

- Circuito de puesta a tierra.
- Protección contra sobrecorrientes (cortacircuitos, fusibles e interruptores automáticos).
- Protección contra sobretensiones (pararrayos, autoválvulas y explosores).
- Protección frente a incendios (extintores, instalaciones fijas, paredes incombustibles, fosos y muros cortafuegos).
- Protección frente a contactos eléctricos (pantallas macizas, enrejados, barreras...).

- Sistemas de ventilación (natural o forzada), señalización y delimitación.

**Protecciones individuales a utilizar:**

- A nivel del suelo, colocarse sobre objetos aislantes (alfombra, banqueta, madera seca, etc.
- Utilizar casco, guantes aislantes para baja tensión y herramientas aisladas.
- Utilizar gafas de protección cuando exista riesgo particular de accidente ocular.
- Utilizar ropas secas y llevar ropa de lluvia en caso de lluvia. Las ropas no deben tener partes conductoras y cubrirán totalmente los brazos y las piernas.
- Aislar, siempre que sea posible, los conductores o partes conductoras desnudas que estén en tensión, próximos al lugar de trabajo, incluido el neutro.

### 4.3. Ejercicio de aplicación

Realizar los cálculos requeridos para un centro de carga subterráneo, de acuerdo a las condiciones dadas.

#### Intensidad en alta tensión

Transformador

Potencia (kVA)	Up (kV)	Ip (A)
630	13.8	26.36

#### Intensidad en baja tensión

Transformador

Potencia (kVA)	Us (V)	Is (A)
630	220	1653.32

#### Cortocircuito

Para el cálculo de la intensidad primaria de cortocircuito se tendrá en cuenta una potencia de cortocircuito de 350 MVA en la red de distribución, dato proporcionado por la Cía suministradora.

#### Cortocircuito en el lado de alta tensión

Scc (MVA)	Up (kV)	Iccp (kA)
350	13.8	4.64



### **Cortocircuito en el lado de baja tensión**

Potencia (kVA)	Us (V)	Ucc (%)	Iccs (kA)
630	220	4	41.333

### **Selección de las protecciones de alta y baja tensión**

La intensidad nominal de los fusibles se escogerá por tanto en función de la potencia:

Potencia (kVA)	In fusibles (A)
630	63

Para la protección contra sobrecargas y homopolar se instalará un relé electrónico con captadores de intensidad por fase y rodeando las tres fases, cuya señal alimentará a un disparador electromecánico liberando el dispositivo de retención del interruptor.

### **Dimensionado de la ventilación del centro de carga**

Perdidas: 7.800Kw

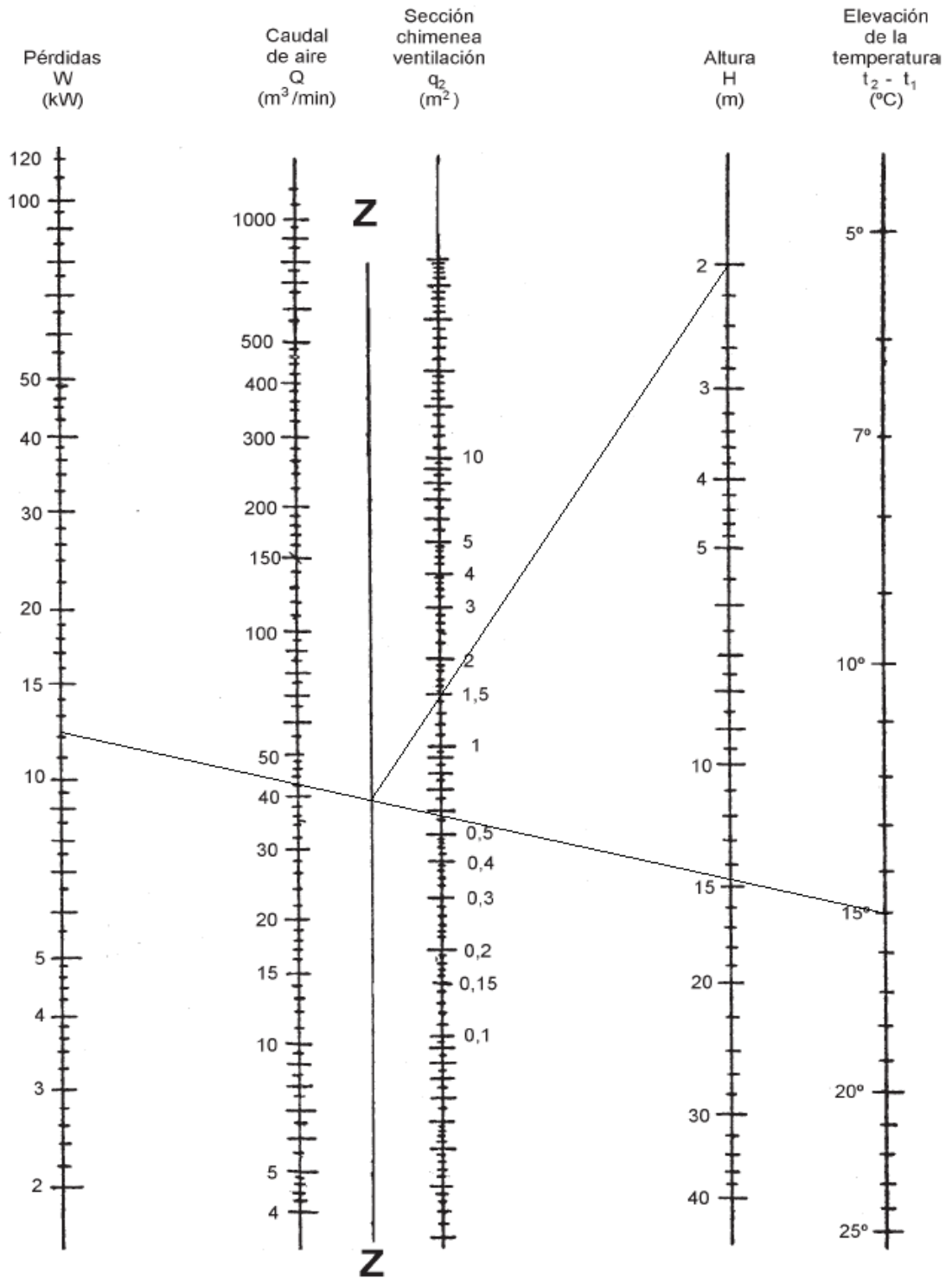
Diferencia de temperatura: 15°C

Distancia vertical entre centros de rejillas: 2m

Utilizando el nomograma se obtiene:

$q_2$ : 1.5 m<sup>2</sup>

$q_1$ : 1.38 m<sup>2</sup>



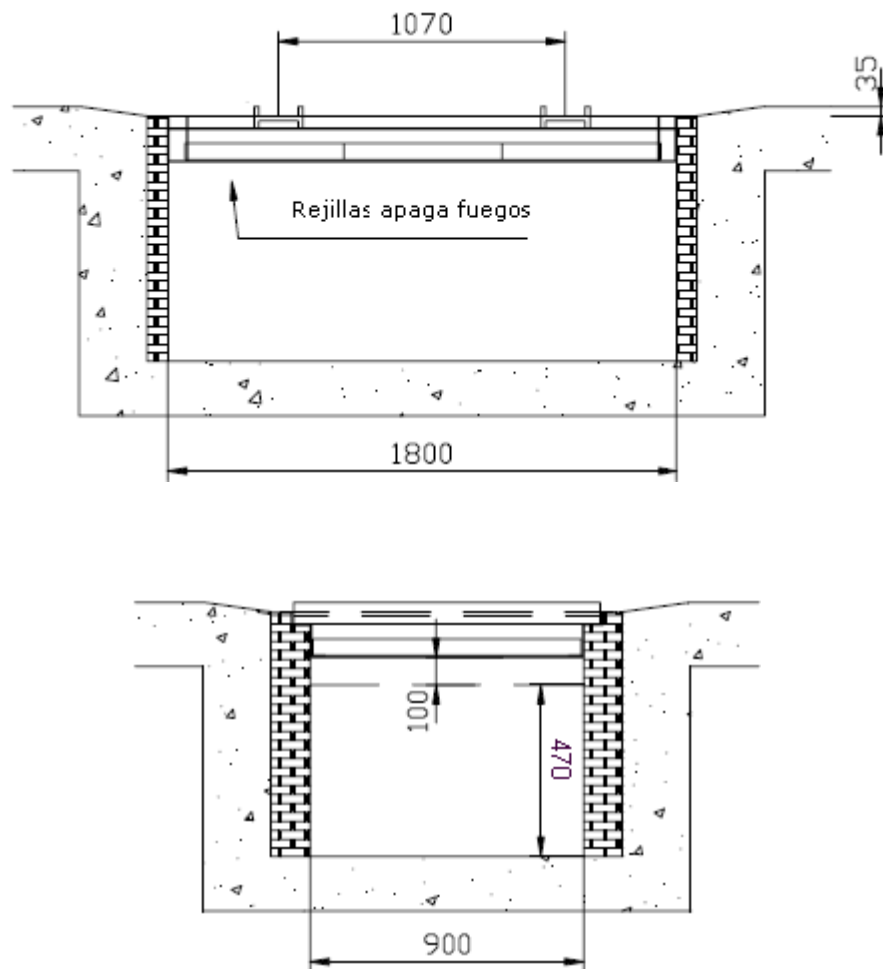
Nomograma de cálculo

### Dimensionado del pozo apagafuegos

El pozo de recogida de aceite será capaz de alojar la totalidad del volumen que contiene el transformador 760 lt.

$$\text{Volumen} = 1.8 \times 0.9 \times 1000 \times X$$

$$X = 0.47 \text{ m}$$



### **Cálculo de las instalaciones de puesta a tierra**

Según la investigación previa del terreno se determina una resistividad media superficial de 500  $\Omega\text{m}$ .

### **Determinación de las corrientes máximas de puesta a tierra y del tiempo máximo correspondiente a la eliminación del defecto**

Según los datos de la red proporcionados por la compañía suministradora, se tiene:

- Intensidad máxima de defecto a tierra,  $I_{d\text{máx}}$  (A): 300
- Duración de la falta

Desconexión inicial

Tiempo máximo de eliminación del defecto (s): 0.7.

### **Diseño de la instalación de tierra**

#### **Cálculo de la resistencia del sistema de tierra**

Las características de la red de alimentación son:

- Tensión de servicio,  $U = 13800$  V.
- Puesta a tierra del neutro:
  - $R_n (\Omega) = 0$
  - $X_n (\Omega) = 25.4$
- Nivel de aislamiento de las instalaciones de baja tensión,  
 $U_{bt} = 6000$  V.

- Características del terreno:
- $\rho$  terreno ( $\Omega\text{m.}$ ): 500
- $\rho_H$  hormigón ( $\Omega\text{m.}$ ): 3000

### Tierra de servicio

El electrodo adecuado para este caso tiene las siguientes propiedades:

- Configuración seleccionada: 8/46
- Geometría: Anillo
- Dimensiones (m): 8x3
- Profundidad del electrodo (m): 0.8
- Número de picas: 4
- Longitud de las picas (m): 6

Los parámetros característicos del electrodo son:

- De la resistencia,  $K_r (\Omega/\Omega\text{m}) = 0.03930$ .
- De la tensión de paso,  $K_p (V/((\Omega\text{m})A)) = 0.00419$ .

Sustituyendo valores:

$$R_t = K_r \cdot \rho = 0.03930 \cdot 500 = 19.65 \Omega.$$

### Cálculo de las tensiones en el exterior de la instalación

$$U_p = K_p \cdot \rho \cdot I_d = 0.00419 \cdot 500 \cdot 300 = 628.5 \text{ V.}$$

### **Cálculo de las tensiones en el interior de la instalación**

En el piso del centro de carga se instalará un mallazo electrosoldado, con redondos de diámetro no inferior a 4 mm. formando una retícula no superior a 0,30x0,30 m. Este mallazo se conectará como mínimo en dos puntos opuestos de la puesta a tierra del Centro, estará cubierto por una capa de hormigón de 10 cm. como mínimo.

Con esta medida se una superficie equipotencial, con lo que desaparece el riesgo de la tensión de contacto y de paso interior.

Por lo tanto las tensiones de contacto y de paso en el interior, ya que su valor será prácticamente cero.

### **Cálculo de las tensiones aplicadas**

Tensión de paso en el exterior y de paso en el acceso

Concepto	Valor calculado	Valor admisible
Tensión de paso en el exterior	$U_p = 628.5 \text{ V}$	$U_{pa} = 1028.6 \text{ V}$

Tensión e intensidad de defecto

Concepto	Valor calculado	Valor admisible
Tensión de defecto	$U_d = 4873 \text{ V}$	$U_{bt} = 6000 \text{ V}$
Intensidad de defecto	$I_d = 248 \text{ A.}$	

## **CAPITULO 5**

### **5. INSPECCIÓN, PRUEBAS Y MANTENIMIENTO**

#### **5.1. Criterios generales**

Las instalaciones eléctricas de obra deberán diseñarse y realizarse de acuerdo con las exigencias del organismo competente y de normas técnicas aceptadas, estableciendo la calidad de los conductores, características de los tendidos a canalizaciones, dispositivos de corte y seguridad, incluyendo equipos, máquinas y herramientas.

Deberá existir en obra una memoria técnica donde se describa las características de la instalación eléctrica empleada en obra, los dispositivos de protección y maniobra existentes, sistemas de tableros principales y secundarios, instalación activa y del sistema de puesta a tierra, así como todos los elementos afines a las instalaciones relacionados con la seguridad de las personas.

A efectos de impedir descargas disruptivas en trabajos efectuados por personal no especializado, y con el apoyo de medios auxiliares comunes en la proximidad de partes no aisladas de instalaciones de servicio, se adoptarán las medidas necesarias para asegurar que entre cualquier punto de tensión y la parte más próxima del cuerpo del

operario o de las herramientas no aisladas, por él utilizadas, se deberán mantener las distancias mínimas siguientes:

**TABLA 5 – 01**  
**DISTANCIAS MÍNIMAS DE SEGURIDAD**

TENSIÓN EFICAZ	DISTANCIA MINIMA EN METROS
0 a 24 voltios	0,00
de 24 voltios a 1 kV	1,00
más de 1 kV a 66 kV	3,00
más de 66 kV	5,00

Las medidas de protección contra los contactos eléctricos indirectos, que son aquellos que se pueden producir con elementos que ocasionalmente estén con tensión, deberán ser de los siguientes tipos:

- Medidas destinadas a suprimir el riesgo mismo, haciendo que los contactos no sean peligrosos, o bien, impidiendo los contactos simultáneos entre las masas y elementos conductores, en los cuales pueda aparecer una diferencia de potencial peligrosa.
- Medidas consistentes en la puesta a tierra efectiva y debidamente mantenida de la masa, asociadas obligatoriamente a la protección de un dispositivo diferencial.



**TABLA 5 – 02**  
**5 REGLAS DE ORO**

LAS "5 REGLAS DE ORO" PARA TRABAJAR EN INSTALACIONES ELÉCTRICAS SIN TENSIÓN		TIPO DE INSTALACIÓN	
		BAJA TENSIÓN V menor que 1000 o igual que 1000V	ALTA TENSIÓN V mayor que 1000 V
1 <sup>a</sup>	Abrir todas las fuentes de tensión.	OBLIGATORIO	OBLIGATORIO
2 <sup>a</sup>	Enclavamiento o bloqueo, si es posible, de los aparatos de corte (*)	OBLIGATORIO, SI ES POSIBLE	OBLIGATORIO, SI ES POSIBLE
3 <sup>a</sup>	Comprobación de la ausencia de tensión.	OBLIGATORIO	OBLIGATORIO
4 <sup>a</sup>	Puesta a tierra y en cortocircuito	RECOMENDABLE	OBLIGATORIO
5 <sup>a</sup>	Señalización y delimitación de la zona de trabajo.	RECOMENDABLE	OBLIGATORIO

El análisis de riesgos potenciales para las actividades de mantenimiento a las instalaciones eléctricas debe realizarse tomando en cuenta lo siguiente:

- a. El tipo de operaciones que se van a desarrollar;
- b. Los peligros a los que se expondrá el trabajador;
- c. La ubicación del equipo eléctrico, la zona y distancias de seguridad, de acuerdo a la tensión eléctrica y las fallas probables;
- d. El peso y la forma de los objetos, equipos y herramientas, y los movimientos a realizar para evitar actos o condiciones inseguras;

- e. Las protecciones existentes y las que se requieran de acuerdo a los riesgos que se puedan presentar al desarrollar el trabajo (candados, señales, elementos para delimitar zonas de trabajo, entre otros);
- f. Las partes del equipo que requieran protección para evitar el contacto con partes vivas (líneas energizadas, bancos de capacitores, entre otros);
- g. Las maniobras de apertura o cierre que se requieran para los dispositivos de protección de los medios de conexión y desconexión;
- h. El equipo de protección personal, los materiales de protección con que se cuenta y los que se requieran para el tipo de instalaciones eléctricas a las que se dará mantenimiento;
- i. Las acciones de primeros auxilios con que se cuenta, y las que se requieren;
- j. Los procedimientos de seguridad que se requieran de conformidad;
- k. La frecuencia con la que se realiza la actividad;
- l. El número de trabajadores que intervienen en la actividad, y
- m. El tiempo estimado para realizar la actividad.

### **5.1.1. Condiciones de seguridad en instalaciones eléctricas permanentes o provisionales**

Las condiciones de seguridad en instalaciones eléctricas permanentes o provisionales según aplique, nos dice que se deben adoptar las medidas de seguridad para realizar el mantenimiento a las instalaciones eléctricas, al equipo y a las subestaciones. Considerando al menos lo siguiente:

#### **En el equipo eléctrico:**

- Los interruptores deben estar contenidos en envolventes que imposibiliten, en cualquier caso, el contacto accidental de personas y objetos.
- Para la correcta operación de los dispositivos de conexión y desconexión, deben consultarse previamente los diagramas unifilares;
- La apertura y cierre de cuchillas, seccionadores, cuchillas fusibles y otros dispositivos similares, debe hacerse bajo la supervisión de personal autorizado, utilizando equipos de protección y de seguridad de acuerdo al nivel de tensión eléctrica en que se esté trabajando.
- Cuando el equipo se conecte a líneas o a un circuito energizado por medio de algún cable o dispositivo de

conexión, éste se conectará primero a la parte desenergizada. Inversamente, cuando se desconecte, la parte del lado de la fuente se desconectará primero.

### **En las instalaciones eléctricas:**

- En los lugares en que el contacto con equipos eléctricos o la proximidad de éstos pueda entrañar peligro para los trabajadores, deben colocarse avisos de seguridad de conformidad con lo que establece la NOM-026-STPS-1998, colores y señales de seguridad e higiene, e identificación de riesgos por fluidos conducidos en tuberías.
- Todos los equipos destinados al uso y distribución de la energía eléctrica deben contar con información que identifique sus características eléctricas y la distancia de seguridad para los voltajes presentes, ya sea en una placa, en etiquetas adheridas o marcada sobre el equipo.
- Se debe contar con una protección para poner los elementos energizados fuera del alcance de los trabajadores, utilizando alguno de los siguientes medios:
  1. Barreras protectoras;
  2. Resguardos;
  3. Aislamiento;

4. Control de acceso, y

5. Reducción a una tensión de seguridad;

- Debe evitarse instalar cables desnudos y otros elementos descubiertos energizados de una instalación a menos de 3 metros del suelo o de cualquier otro lugar de trabajo o de paso, salvo si están protegidos eficazmente mediante cercas o pantallas de protección;
- Todos los cables deben protegerse contra daños, especialmente los que puedan provocar vehículos o equipos mecánicos pesados;
- Los conductores energizados deben manipularse con guantes dieléctricos y de cuero (carnaza) o con equipos aislados concebidos para la tensión eléctrica de que se trate;
- Queda prohibido almacenar materiales de cualquier tipo, sobre todo de aquellos que sean incompatibles con las instalaciones eléctricas, es decir que impidan su operación segura; también el uso de flexómetros metálicos, especialmente los de resorte, y de equipos de radiocomunicación con antena en las inmediaciones de las instalaciones eléctricas expuestas, es decir de las energizadas.

- Cuando las cubiertas del equipo o de los dispositivos sean fijas;
  1. Su desplazamiento debe interrumpir la corriente, y
  2. Debe ser imposible quitarlas sin una herramienta o llave especial confiada a una persona autorizada.

**En la subestación:**

- Mantener controlado el acceso a la subestación a personas no autorizadas mediante el uso de cerraduras o candados, envolturas, enrejados y limitando el acceso únicamente con la autorización de orden de trabajo que corresponda;
- Sólo personal autorizado debe realizar las actividades de operación y mantenimiento de los equipos que integran la subestación eléctrica y tableros;
- La persona que realice actividades dentro de la subestación jamás debe hacerlo sola;
- Considerar que todo el equipo que se localice en la subestación está energizado hasta que no se compruebe lo contrario;
- Verificar con equipo de medición la ausencia de energía en los equipos antes de iniciar el mantenimiento;

- Todos los equipos de medición y prueba, de tipo portátil, para su operación deben contar con puesta a tierra.
- Respetar los avisos de seguridad que se encuentren instalados para prevenir riesgo.

### **De la señalización y delimitación de la zona de trabajo:**

En todos los trabajos de mantenimiento a las instalaciones de líneas eléctricas subterráneas que se realicen, se debe delimitar la zona de trabajo y colocar señales de seguridad que:

- Indiquen la prohibición de entrada a la subestación o la energización de máquinas eléctricas por personas no autorizadas.
- Prohíban a personas no autorizadas manejar o tocar los aparatos eléctricos.
- Delimiten el área en mantenimiento mediante la colocación de:
  1. Cintas, cuerdas o cadenas de plástico de color rojo o anaranjado y mosquetones para su enganche.
  2. Barreras extendibles de color rojo o anaranjado provistas de cuerdas en sus extremos para su sujeción.
  3. Banderolas.

4. Estandartes.
5. Colgaduras de color rojo para la señalización de la zona de trabajo.
6. Tarjetas de libranza con información de quién realiza, quién autoriza, cuándo se inició y cuándo finaliza el trabajo a realizar.

**En el mantenimiento con equipos o aparatos, se debe comprobar:**

- Que todas las soldaduras o uniones mantengan la continuidad eléctrica;
- Que se apliquen las medidas de seguridad en caso de contar con líneas energizadas próximas a muros sin aislar;
- Que se revise que los aparatos para dar mantenimiento estén desenergizados y que estén conectados a tierra;
- Que no existen daños mecánicos en los aislamientos de los conductores, y
- Que los empalmes cuenten con la resistencia mecánica para que mantengan la continuidad del circuito.



**De los trabajos y maniobras con máquinas y lámparas portátiles en instalaciones eléctricas, se debe tener en cuenta las siguientes consideraciones de seguridad:**

- El cable de alimentación de una máquina o lámpara portátil debe estar perfectamente aislado y mantenerse en buen estado;
- La tensión de alimentación de las herramientas y lámparas portátiles para los trabajos en zanjas, pozos, galerías, calderas, etc., no debe ser superior a 24 volts y caso contrario se debe utilizar como mínimo una de las siguientes protecciones:
  1. Guantes dieléctricos aislantes;
  2. Herramienta portátil de doble aislamiento;
  3. Herramienta portátil con conexión a tierra;
  4. Protección de los defectos de aislamiento de la misma mediante relevadores diferenciales, y
  5. Transformadores de aislamientos.

#### **5.1.2. Condiciones de seguridad para actividades de mantenimiento de líneas subterráneas**

Los trabajos y maniobras en instalaciones eléctricas que afecten a estas líneas deben tomar en cuenta, al menos las

siguientes consideraciones de seguridad, mismas que deben estar contenidas en los procedimientos de seguridad.

Antes de iniciar el trabajo y una vez recibida la línea o parte de la misma en consignación o descargo, se debe verificar la ausencia de tensión eléctrica; poner la misma en corto circuito y a tierra, a ambos lados, lo más cerca posible del lugar de trabajo, asegurándose de que las tomas de tierra mantengan continuidad. Se deben colocar barreras de protección y señales o avisos de seguridad.

Al terminar los trabajos y antes de retirar las conexiones de puesta a tierra, el jefe de trabajo debe asegurarse de que no queda ningún operario en la línea, ni depositados útiles o herramientas en el lugar de trabajo. Después se debe proceder a quitar las conexiones de puesta a tierra, efectuándolo en sentido inverso al seguido en su colocación.

La desconexión de líneas o equipos de la fuente de energía eléctrica se debe hacer abriendo primero los equipos diseñados para operar con carga. Para la apertura o cierre de cuchillas energizadas, de operación en grupo, se debe:

- a. Verificar que el material se encuentre conmutado a tierra;

- b. Usar equipo de protección personal adecuado a la actividad, tales como guantes aislados de la clase que corresponda, casco de seguridad con barbiquejo para usos eléctricos, botas de seguridad sin casquillo metálico, ropa de trabajo de algodón y lentes de seguridad.
- c. Utilizar tapetes aislantes, mantas o cubiertas aislantes, en caso de que exista humedad excesiva del suelo.

Para la reposición de fusibles y cortacircuitos fusibles:

- Verificar que se haya corregido la falla;
- Guardar una distancia de seguridad. Los cortacircuitos fusibles al estar abiertos del lado de la carga se consideran energizados y para reemplazarlos se requiere que se conecten a tierra;
- Inclinar la cabeza ligeramente hacia abajo, al momento de cerrar un cortacircuito fusible, para protegerse del arco eléctrico y posibles proyecciones de partículas que puedan producirse. Se debe utilizar para esta actividad casco de seguridad con barbiquejo para usos eléctricos, botas de seguridad sin casquillo metálico, ropa de trabajo de algodón y lentes de seguridad, y
- Verificar la continuidad de las conexiones de puesta a tierra y los conductores de puesta a tierra.

Para trabajos de mantenimiento en líneas subterráneas se debe:

- Identificar la ubicación de los equipos conforme lo indiquen los planos.
- Ubicar las trayectorias, circuito de alimentación, transformador y seccionador.
- Identificar los riesgos y determinar las medidas preventivas para realizar las tareas.
- Verificar el estado de las conexiones de puesta a tierra y los conductores de puesta a tierra.
- Utilizar candados o etiquetas de seguridad.

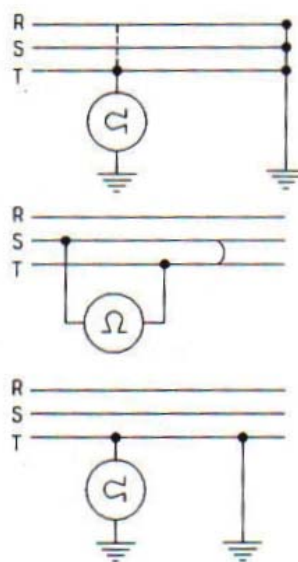
## **5.2. Inspección, prueba y mantenimiento de conductores**

### **5.2.1. Inspección y determinación de averías en los conductores**

Podemos encontrar las siguientes averías en un conductor:

- Conductor sin continuidad. Se determina midiendo la resistencia entre cada uno de los conductores y tierra por un extremo mientras que por el otro, los conductores se conectan entre sí a tierra. La resistencia respecto a tierra del conductor cortado es mucho mayor que la de los demás conductores.

- Contacto entre conductores. Se determina midiendo la resistencia entre cada dos conductores. La resistencia entre los conductores en contacto es muy pequeña.
- Contacto entre conductor y tierra. Se determina midiendo la resistencia entre cada conductor y tierra, que debe tener un valor muy pequeño.



**FIGURA 5 – 01: DETERMINACIÓN DE LAS AVERÍAS**

### 5.2.2. Prueba y localización de averías en los conductores

La localización de las averías se hace en dos fases:

1. Prelocalización, mediante puentes de medida. Son muy usados:

- **Puente de Wheatstone:** se utiliza para contactos entre conductores, efectuándose la medida desde los dos extremos.

Cuando el primer puente está en equilibrio:

$$R_1 \cdot R_3 = R_2 \cdot (R_x + 2R_l)$$

En el equilibrio del segundo puente:

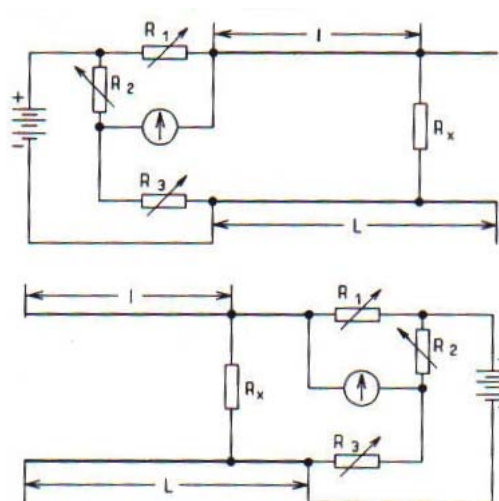
$$R_1 \cdot R_3 = R_2 \cdot [R_x + (2R_L - 2R_l)]$$

Todos los datos son conocidos, menos  $R_x$  y  $R_l$  que se obtienen por las ecuaciones anteriores.

Entonces  $l = (R_l \cdot s) / \rho$

Conociendo la resistencia específica del conductor en  $\Omega/\text{km}$

$$l(\text{km}) = (R_l (\Omega)) / (R (\Omega/\text{km}))$$

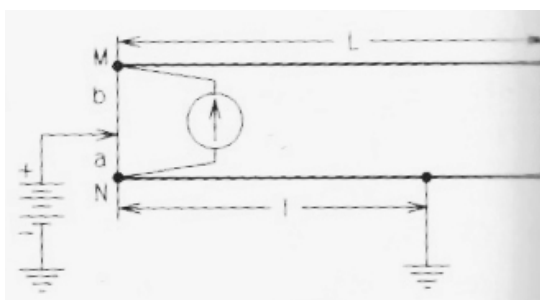


**FIGURA 5 – 02: PUENTE DE WHEATSTONE**

- **Puente de Murray:** se utiliza para localización de contacto entre conductor y tierra. Se conectan en cortocircuito un extremo del conductor defectuoso y otro en perfecto estado. Desplazando el cursor sobre el hilo MN hasta que se alcance el equilibrio del puente, siendo los dos conductores de igual sección y material:

$$l \cdot b = [L + (L - l)] \cdot a$$

De donde  $l \cdot b = 2La - la$ ;  $l = 2L(a / (a + b))$



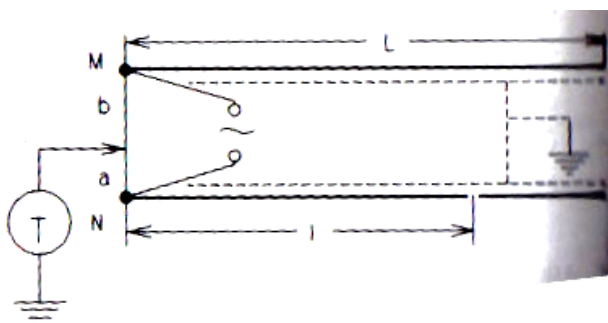
**FIGURA 5 – 03: PUENTE DE MURRAY**

- **Puente de medida en corriente alterna:** se utiliza para conductor cortado sin cortocircuito ni contacto con tierra. Se aprovecha el efecto de capacidad entre estos conductores y tierra. Desplazando el cursor sobre el hilo MN hasta que el puente está en equilibrio (auricular T con sonido mínimo); se verifica:

$$I=2L(b/(a+b))$$

Si se conoce las capacidades del conductor cortado  $C_x$  y del conductor en buen estado  $C$ :

$$I = L(C_x / C)$$



**FIGURA 5 – 04:** PUENTE DE MEDIDA EN CORRIENTE ALTERNA

2. Localización final. Con varios aparatos:

- Ecómetro o reflector de impulsos. Se somete al conductor a unos impulsos de tensión que son reflejados por los puntos defectuosos y registrados en un osciloscopio. En el aparato se puede leer la distancia al punto defectuoso o el tiempo de reflexión (entonces se halla la distancia conociendo la velocidad de propagación sobre otro cable idéntico).
- Detector acústico. Basado en la detección de señales acústicas en el punto defectuoso del cable.



### 5.2.3. Mantenimiento de conductores

El mantenimiento en general, son los trabajos preventivos destinados a comprobar que los diversos componentes del sistema de protecciones están en condiciones de funcionar correctamente.

Las pruebas de recepción de la instalación, para verificar la calidad técnica de la misma, tienen su continuidad en las verificaciones periódicas de mantenimiento, para prevenir averías. Consisten en la realización de las siguientes mediciones:

- 1. Medida de resistencia de aislamiento:** se utiliza un megóhmetro, conectando el borne positivo al conductor a medir y el negativo a la pantalla del cable y al sistema de puesta a tierra. Después de efectuada la medida se descarga el cable poniendo el conductor a tierra.
- 2. Medida de la resistencia de los conductores:** se utiliza un puente de medida, uniendo dos conductores por un extremo y midiendo la resistencia desde el otro. La resistencia de cada conductor será la mitad de la medida efectuada.

- 3. Medida de la capacidad:** se mide la capacidad del cable del campo radial respecto a la pantalla metálica puesta a tierra, y en los cables de campo no radial entre un conductor y todos los demás unidos entre sí y a la cubierta metálica puesta a tierra.
  
- 4. Ensayo de tensión:** se realiza aplicando una tensión continua o una tensión alterna a la frecuencia durante cinco minutos, en los cables unipolares entre el conductor y la cubierta metálica, y en los cables multipolares entre conductor y todos los demás puestos en contacto con la cubierta metálica y tierra. La tensión de ensayo en corriente alterna será de 2,5 veces la tensión nominal más pequeña, y de 2,4 para el ensayo en corriente continua. Si durante el ensayo se observa un aumento brusco de intensidad de corriente se debe repetir el ensayo, porque indicará la perforación de cable. Después del ensayo el cable se conecta a tierra para descargarlo.

Con objeto de reparar averías sin desconectar las líneas, se realizan trabajos en tensión.

Pueden utilizarse varios métodos según el tipo de trabajo:

- Trabajos en contacto: el operario va provisto de herramientas aislantes. Se utiliza en líneas de baja tensión.
- Trabajos a distancias: el operario se mantiene a una distancia de seguridad de los elementos en tensión maniobrando mediante pértigas y herramientas especiales. Se utilizan en media tensión.
- Trabajos a potencial: el operario se conecta al potencial del elemento sobre el que va a trabajar, no conservando por ello distancia de seguridad y trabajando con herramientas comunes. Se utiliza en muy alta tensión.

### **5.3. Inspección y mantenimiento de cuartos o bóvedas**

#### **5.3.1. Inspección previa a la conexión de un centro de carga**

Para la conexión por primera vez a la red de un centro de carga, después de los requisitos administrativos:

1. Se revisa la instalación en todos sus elementos: ubicación, edificio, transformador, aparamenta, equipo de medida, red de tierras, etc. Los principales puntos a revisar son:
  - Limpieza de las instalaciones.
  - Limpieza y revisión de los contactos de toda la aparamenta, que deben tener la presión adecuada.

- Revisión de las normas de explotación y de las normas de los aparatos a poner en servicio.
  - Comprobación del buen funcionamiento de los dispositivos de mando y enclavamiento de los aparatos, realizando las maniobras habituales, y verificación del tiempo de actuación de los relés.
  - Comprobación de las conexiones de las barras y que no hay peligro de cortocircuito entre ellas.
  - Observación del nivel de aceite del transformador y verificación del funcionamiento del relé de gases y del relé de temperatura.
  - Comprobación del buen aislamiento eléctrico de toda la instalación, verificando que las condiciones de la instalación están de acuerdo con las prescripciones reglamentarias.
  - Comprobación de los circuitos y las tomas de tierra, midiendo la resistencia de las tomas de tierra y las tensiones de paso y contacto.
2. Antes de conectar a la red eléctrica, se avisa al titular de la instalación y al personal relacionado con el centro de carga, a partir de este aviso se considera la instalación como tensión.

3. Se conecta a la red por el lado de alta tensión y se comprueba que la salida de baja tensión está comprendida entre -5% y +5% de la tensión nominal, verificándose el funcionamiento de los relés de protección.
4. Se conecta la red de baja tensión, observando las posibles anomalías.
5. Se da de alta la instalación si el funcionamiento es correcto o si se han corregido las anomalías.

### **5.3.2. Maniobras de conexión y desconexión en el centro de carga**

- Desconexión:
  1. Desconectar el aparato de corte de baja tensión;
  2. Desconectar el aparato de corte de alta tensión;
  3. Desconectar el seccionador, y
  4. Conectar el seccionador de puesta a tierra.

- Conexión:

Para la conexión se sigue el orden inverso. El seccionador suele estar enclavado mecánicamente con el interruptor automático de alta tensión o disyuntor. Así se evita la conexión o desconexión del seccionador en carga.

Debe utilizarse el material de seguridad necesario para cada maniobra.

### **5.3.3. Mantenimiento de los centros de carga**

Los criterios de mantenimiento de los centros de carga se basan en el artículo 12 del Reglamento de Centrales Eléctricas y Centros de Transformación, y en el artículo 92 del Reglamento de Verificaciones Eléctricas. Se tiene en cuenta, además, el Reglamento de Baja Tensión. y la Ordenanza de Seguridad e Higiene en el Trabajo.

Se efectúa por personal especializado, realizando las operaciones de mantenimiento del edificio e instalaciones según un plan de actuaciones de forma trimestral, anual y trianual. Las anomalías detectadas en el estado del centro de transformación, su material y funcionamiento, se comunican a la persona competente para que sean corregidas.

Si el defecto puede dar lugar hasta el arreglo de la avería. La inspección de la instalación se realiza por las delegaciones de industria o por otros órganos o entidades reconocidas, según criterios basados en el artículo 13 del Reglamento de Centrales Eléctricas y Centros de Transformación.

Las inspecciones se suelen realizar con la instalación bajo tensión y con periodicidad no superior a tres años. Del resultado de la inspección se toma acta, registrando las anomalías en: transformador, aparamenta, protecciones, embarrado, puestas a tierra, estructura y obra civil, etc. De esta acta se entrega una copia al titular de la instalación y otra a la Administración Pública competente.

#### **5.4. Inspección y mantenimiento de los interruptores**

Los interruptores protegen los tableros de interruptores que están diseñados para proteger los circuitos de alta y media tensión que alimentan.

Entre los elementos que afectan la resistencia de contactos tenemos:

- **Oxidación:** una delgada capa de óxido aislado que cubre el área de un sólo micro contacto podría tener poco efecto en la conductividad de los contactos en total. Pero apenas la capa de óxido se extiende hasta un número significativo de micro contactos, el área relacionada con la corriente se reducirá, incrementando de esta manera su resistencia. Un aumento en la resistencia aumentará la temperatura de contacto, llevando a su destrucción.

Todos los ambientes que contengan gases capaces de reaccionar con el material del contacto, tales como O<sub>2</sub>, SO<sub>2</sub>, H<sub>2</sub>O, H<sub>2</sub>S, etc., serán favorables para producir capas de óxido aunque se cierre el contacto. Con el tiempo, el gas logrará penetrar y reaccionar con la superficie de contacto para degradar sus características y incrementará su resistencia. Algunos estudios realizados muestran un comportamiento interesante e indican la urgencia de una intervención en el mantenimiento cuando la resistencia del contacto empieza a incrementarse.

- **Desgaste de contactos:** mecánicamente, puede deberse al movimiento y a la fricción de los contactos y eléctricamente debido al efecto de arco (principalmente el contacto de cierre y apertura). El desgaste del contacto afecta directamente la resistencia de contacto y hace que aumente dramáticamente si el desgaste está en un estado avanzado
- **Frotamiento:** una forma de oxidación acelerado es posible, si las superficies de contacto experimentan un movimiento cíclico entre ellos. Por ejemplo, si los contactos no se cierran cada vez en la misma área. Este fenómeno fue observado hace tiempo pero su magnitud no fue reconocida hasta hace poco. Cuando se mueve un contacto de su posición anterior, una parte está expuesta al ambiente. Luego se forma una capa de oxidación. Cuando el



contacto regresa a su posición, rompe la delgada capa y lo empuja a un lado. Este fenómeno se repite varias veces hasta que la capa de oxidación tiene un espesor lo suficientemente significativo para incrementar su resistencia. La resistencia se incrementa rápidamente luego de empezar a cambiar.

- **Fuerza del contacto:** como es conocido, la resistencia  $R$  es una función de la resistividad  $\rho$  y  $S$  del material de contacto, ( $R = \rho / S$ ).

$$R = K \frac{H}{F}$$

$S$  es la suma de todas las áreas de los puntos de contacto. Las áreas de los puntos de contacto son una función de la fuerza aplicada  $F$  y de la dureza del material  $H$  ( $k$  es una constante).

Si  $F$  disminuye,  $S$  también disminuye y entonces  $R$  aumentará.  $F$  puede disminuir debido a los siguientes factores, por ejemplo:

1. Excesivo desgaste de la superficie de contacto;
2. Fatiga de los resortes de contactos con el tiempo;
3. Reacción química del material de resorte con el ambiente;
4. Contacto suelto o desalineado, etc.

Los materiales de resorte por lo tanto son elementos importantes a tomarse en cuenta. Usando la misma lógica, una precaución importante a tomar es evitar dejar que el resorte sea un camino de

corriente, dado que el incremento de su temperatura ocasionará una debilidad de la fuerza  $F$  resultante.

- **Temperatura:** para un aumento de la temperatura  $T$  de los contactos, el material de los contactos se puede suavizar hasta el punto en que se reducirá la fuerza del contacto, lo que lleva a un rápido incremento de la resistencia de contacto.

El contacto eléctrico es un componente crucial en los interruptores de potencia. Un incremento en la resistencia de contacto puede ocasionar la falla del interruptor. Se pudo observar que todos los elementos que afectan la resistencia de contacto alcanzarán el mismo resultado. Si la resistencia de contacto empieza a incrementarse significativamente, el incremento en el valor crecerá exponencialmente.

La norma internacional IEC 56 establece como una lectura aceptable hasta un 20% de incremento con respecto al valor de prueba original. Por encima de este valor, es necesario realizar una inspección de apertura.

### **5.5. Inspección y mantenimiento de los transformadores**

Los transformadores por ser máquinas estáticas requieren un menor cuidado o atención que la mayoría de las otras clases de aparatos

eléctricos de potencia, esto sin embargo, no es razón para descuidar su mantenimiento.

Las condiciones bajo las cuales debe operar el transformador determinan la frecuencia de inspección, recordando que la obtención de un servicio tranquilo e ininterrumpido del equipo depende en gran manera de la realización regular y cuidadosa de los trabajos de supervisión de mantenimiento.

Los trabajos de mantenimiento y supervisión deben realizarse estando el transformador desenergizado y conectado a tierra.

A continuación se enlistan los trabajos que se deben realizar como mínimo en un mantenimiento regular:

- Control de todas las uniones roscadas o soldadas respecto a las fugas de aceite, las cuales en se caso deberán eliminarse inmediatamente, apretando los tornillos, cambiando la junta o reparando la soldadura;
- Control de los niveles de aceite;
- Control de la pintura y limpieza de la superficie exterior: si la pintura se encuentra en mal estado, es recomendable quitar esta pintura completamente y aplicar una nueva;

- Control de puesta a tierra: Verificar que el tornillo de puesta a tierra este firmemente apretado y en caso necesario reapretarse;
- Limpieza de los intercambiadores de calor, (radiadores ) se debe realizar tanto interior como exteriormente;
- Verificar la limpieza de las porcelanas;
- Control de explosores: Verificar la distancia de los explosores, según norma y criterios de construcción, para los transformadores que tengan instalados estos dispositivos;
- Control de conexiones: Observar que estas se encuentren bien sujetas y en las mejores condiciones de limpieza posible. Reapretar si es necesario;
- Control del conmutador de tomas: Es recomendable realizar el recorrido de todos los escalones varias veces, para limpiar los contactos del selector, por lo menos una vez al año;
- Control del desecador de aire: Para evitar la penetración de humedad hacia el tanque de expansión, debe renovarse la carga de material desecante (perlas de silica gel), cuando la cara superior de color azul o naranja del material activo, presente un espesor de aproximadamente 3 cms, y
- Comprobar la ausencia de fugas en el transformador realizando el ensayo de estanqueidad, el cual se realizará de acuerdo a condiciones de servicio.

Con respecto al mantenimiento del aceite, inicialmente se probará el aceite para determinar sus características técnicas fundamentales, tanto físicas como químicas y eléctricas, si el ensayo muestra que está en malas condiciones se hará una inspección dentro del transformador para determinar la causa del deterioro. Si la prueba de aceite es satisfactoria se requerirá de todas maneras una inspección cuidadosa de todos los accesorios para comprobar su funcionamiento.

Cuando un transformador permanece desenergizado por un periodo superior a 18 meses, es necesario realizar pruebas de aceite para verificar su estado.

La obtención de la muestra de aceite del transformador se debe realizar antes de su puesta en servicio o después de un servicio prolongado, se recomienda una toma de muestra periódica en intervalos de máximo 3 años, en transformadores de distribución mayores a 150 KVA de hasta 200KVA se usa para la extracción de muestras.

Se recomienda sobre manera para transformadores de pequeña potencia, reponer la misma cantidad de aceite después de tomar muestras del mismo para análisis, esto se realiza con el fin de evitar un descenso del nivel fuera de los límites permitidos por el diseño respectivo.

## CONCLUSIONES

- La utilidad y relevancia de este estudio se demuestra en el hecho de que en la actualidad, la demanda de instalaciones subterráneas es muy alta y debido a los requerimientos de construcción diseño y mantenimiento se realizó un estudio general de una red de media tensión basándose en un grupo de normas europeas. Cumpliendo con el objetivo principal de la tesis, el cual es el de establecer una guía técnica para realizar instalaciones subterráneas.
- El trabajo realizado induce a la generación de normas para las instalaciones subterráneas aplicadas a nuestro sistema, las cuales deben ser revisadas y actualizadas periódicamente.
- Las normas utilizadas en este proyecto son las europeas, a pesar que no existe gran diferencia con las normas americanas, quisimos darle un enfoque diferente basándonos en la experiencia de compañías europeas y en los resultados que han obtenido al utilizar sus normas. Generando así un impulso para que este proyecto sirva como avance para crear nuestras propias normas y hacerlas cumplir en su totalidad.
- Se destacan estas normas ya que están respaldadas bajo el nombre de varias compañías distribuidoras, de ventas, de comercialización,

etc, donde certifican y garantizan el trabajo de realizar una instalación subterránea, creando sus propias normas, donde nos indican como cumplir los estándares de diseño, construcción y así garantizar la vida útil de los equipos y el de las propias instalaciones. Así mismo estas compañías poseen proyectos tipos, incluyendo centros prefabricados que nos sirvieron como modelo para la elaboración de nuestra tesis.

- Hay que tener presente que al realizar una instalación subterránea tenemos mayor confiabilidad, seguridad, imagen urbana, continuidad en el servicio, menor impacto ambiental en comparación con una instalación aérea, ya que éstas tienden a sufrir mayor número de averías, debido a sus condiciones físicas, por encontrarse en el exterior. Cabe resaltar que el costo de instalación es mucho menor en comparación con una instalación subterránea, pero así mismo un sistema aéreo tiene una vida útil de 25 años, mientras el subterráneo puede llegar a los 50 años.
  
- En las instalaciones eléctricas subterráneas encontramos los centros de carga, los cuales son los encargados de distribuir, transformar e interconectar la carga por medio de los equipos que lo conforman. Estos centros de carga están ubicados ya sea en bóvedas o en

cuartos subterráneos, esto depende del lugar más óptimo que se haya seleccionado para su ubicación, sea este un edificio, un parque, acera de las calles, etc. Dependiendo exclusivamente de la carga y el tipo de centro de carga a instalarse. Debido a la importancia que tiene el centro de carga debe de estar normalizado y funcionar bajo todas las condiciones de seguridad según sea el caso.

- Los elementos y equipos que constituyen un centro de carga se encuentran limitados por parámetros característicos, tales como valores nominales, asignados, intensidades térmicas y dinámicas, que se encuentran condicionados con la tensión asignada, la intensidad asignada. Todos los elementos en conjunto, deben poder soportar las sobrecargas y cortocircuitos para un correcto funcionamiento y poder tener las protecciones debidos para suplir cualquier tipo de inconveniente.
  
- La determinación de la corriente máxima depende de las características de la red; este valor nos permite es primordial para la selección de la configuración y parámetros característicos ( $K_r$   $K_p$   $K_c$ ) de los electrodos de puesta a tierra.



- Los conductores utilizados para la instalación en redes subterráneas son aislados con Polietileno reticulado (XLPE) o Goma etilenpropilénica (EPR) la selección del aislante depende de las características de la instalación eléctricas y mecánicas.
- Las pantallas pueden ser semiconductoras sobre el conductor o sobre el aislamiento tienen como función crear una superficie equipotencial para uniformar el campo eléctrico en el dieléctrico y confinarlo; también se lo utiliza para blindar al cable de campos externos y como protección para el personal.
- Cada uno de los elementos que conforman un centro de carga tienen características y funciones que los difieren de los demás, por lo tanto se debe tener en cuenta, al momento del diseño, el espacio, el lugar exacto y la ubicación de los mismos para dar plena seguridad al personal encargado del mantenimiento o reparación de averías.
- La normativa aplicada en diseño de los centros de carga está basada en los Reglamentos sobre condiciones técnicas y garantías de seguridad en centrales eléctricas y centros de transformación con sus instrucciones técnicas complementarias y como acciones aconsejables las recomendaciones de UNESA (unidad eléctrica S.A.).

- Así mismo podemos ver que un correcto seguimiento del funcionamiento de los elementos y equipos que conforman el centro de carga es indispensable, ya que esto determina la vida útil y evita posibles fallas en el sistema.

## RECOMENDACIONES

- Para poder realizar una instalación eléctrica subterránea se deberá tomar en consideración la carga, ya que esta es determinante al momento del diseño al localizar el sistema de alimentación; la selección de equipos, selección de cable, las condiciones climáticas, el terreno, el entrenamiento del personal, el tipo de estructura adecuada para el desarrollo del sistema, todo esto basado en Reglamentos y Normas Nacionales e Internacionales.
- En la instalación de cables subterráneos se debe contar con el equipo de instalación adecuada y la supervisión de técnicos especializados, tomando en cuenta los parámetros de instalación tales como máxima tensión y longitud de jalado, presión lateral, radio mínimo de curvatura y fricción con el fin de obtener confiabilidad, seguridad y continuidad en el servicio.
- Los elementos delimitadores del centro subterráneo (muros, tabiques, cubiertas, etc.), así como los estructurales en él contenidos (vigas, pilares, etc.) deben tener una resistencia al fuego de acuerdo con la NBE CPI-96 y los materiales constructivos del revestimiento interior (paramentos, pavimento y techo) serán de clase MO de acuerdo con la Norma UNE 23727, El local deberá contar con cota de desagüe

suficiente, los fosos o canales tendrán la solera inclinada, con pendiente del 2%, hacia una arqueta sumidero que puede ir comunicada mediante tubo con el desagüe general o pozo filtrante.

- Las rejillas de las ventanas de ventilación deben impedir el paso de cuerpos sólidos de más de 12mm de diámetro, deben estar colocadas en forma laberíntica y situadas en un lugar donde no se puedan provocar contactos peligrosos con partes en tensión.
- Cuando se trate de transformadores que funcionaran permanentemente a su plena carga, los valores obtenidos del caudal y de las secciones de ventilación se debe aumentar en un 25% para asegurarse contra calentamientos excesivos.
- Al realizar el mantenimiento de los centros de carga se debe tomar en cuenta todas las consideraciones del caso para evitar riesgos y prevenir cualquier inconveniente causado por falta de seguridad tanto para el personal como para los equipos.
- Al momento de realizar la búsqueda de documentación que nos ayude con el desarrollo de la tesis no encontramos mucha información en la biblioteca de la universidad acerca de instalaciones subterráneas, se

recomienda utilizar este documento como fuente de información para futuros proyectos. Ya que se encuentra elaborada de tal manera que sea práctica y de rápido acceso, tanto para instalaciones subterráneas como para industriales o donde el caso lo amerite.

- Se recomienda añadir una materia al flujo de nuestra carrera, que sea de aplicación directa con el manejo de las normas.
  
- Así mismo, una materia en donde se traten las instalaciones subterráneas exclusivamente, puesto que estamos enfocados en las instalaciones aéreas y hoy por hoy la mayoría de los proyectos son de manera subterránea.

## BIBLIOGRAFÍA

Instalaciones Eléctricas de Media y Baja Tensión, José García Trasancos

Manual de Ingeniería Eléctrica, Donald G. Fink/H. Wayne Beaty, Tomo I, Tomo II, Tomo III y Tomo IV

Soluciones Prácticas para la puesta a tierra de sistemas eléctricos de distribución, Pablo Díaz

Normas de acometidas, cuartos de transformadores y sistemas de medición para el suministro de electricidad (NATSIM), Empresa Eléctrica del Ecuador

Parámetros Eléctricos de Cables Aislados, Ing. Juan Gallo

Underground Distribution Switchgear S&C, CATEG

Manual Técnico de Cables de Energía, Condumex

<http://www.gobiernodecanarias.org/industria/guia/MEDIA%20TENSION/Guia%20de%20media%20tension%20y%20ET.xml>

<http://www.construnario.com/diccionario/swf/28181/Cat%C3%A1logos/Reglamento%20BT/Fichas%20ITCs/Ficha%20ITC-BT-07.pdf>

<http://www.energiauacm.org.mx/pdf/seminarios/2005/14junio.pdf>

<http://www.cfe.gob.mx/es/templates/otras/searchresults.aspx?idioma=es&buscar=media%20tension>

[http://www.insht.es/InshtWeb/Contenidos/Documentacion/FichasTecnicas/NTP/Ficheros/201a300/ntp\\_222.pdf](http://www.insht.es/InshtWeb/Contenidos/Documentacion/FichasTecnicas/NTP/Ficheros/201a300/ntp_222.pdf)

<http://www.fing.edu.uy/servadm/plandeobras/decreto179-00.pdf>

<http://www.inapramex.com/NOM029STPS2000.pdf>

<http://www.zensol.com/VE/compartir-contactos-electricos.htm>

[www.ffii.nova.es/puntoinformcyt/normascompaniaselectricas.asp?regl=RLAT](http://www.ffii.nova.es/puntoinformcyt/normascompaniaselectricas.asp?regl=RLAT)

[www.telefonica.net/web2/boletin-hormilec/](http://www.telefonica.net/web2/boletin-hormilec/)

Boletín nº 12 (Enero 2006)

Boletín nº 11 (Noviembre 2005)

Método UNESA para el diseño de Puesta a Tierra en Centros de Transformación

<http://perso.wanadoo.es/hormilec/>

<http://www.miliarium.com/Proyectos/Pliegos/AyuntamientoMadrid/Instalacioneselectricasaltatension.asp>

[http://otv.unionfenosa.es/OTV/otv.otv\\_home1.show2](http://otv.unionfenosa.es/OTV/otv.otv_home1.show2)

<http://www.telefonica.net/web2/selma/compactos.pdf>

[http://www.isefonline.es/content/descargas/descargas.asp?id\\_seccion=9](http://www.isefonline.es/content/descargas/descargas.asp?id_seccion=9)

[http://alojamientos.us.es/dca1etsa/dca1/documentos/asignaturas/instalacioness1/sevillana\\_endesa05\\_2de2.pdf](http://alojamientos.us.es/dca1etsa/dca1/documentos/asignaturas/instalacioness1/sevillana_endesa05_2de2.pdf)

[http://www.tec-mex.com.mx/material/IP\\_Y\\_NEMA.pdf](http://www.tec-mex.com.mx/material/IP_Y_NEMA.pdf)

<http://www.ffii.nova.es/puntoinfomcyt/LegislacionSI.asp?idregl=5>

[http://www.centelsa.com.co/userfiles/catalogos/MEDIA\\_TENSION.pdf](http://www.centelsa.com.co/userfiles/catalogos/MEDIA_TENSION.pdf)

[http://www.br.prysmian.com/es\\_ES/cables\\_systems/energy/catalog\\_prices/catalog/indexcatalog\\_cat\\_es.jhtml;jsessionid=OIO3GR1HU21WFFYKJOPSFEY](http://www.br.prysmian.com/es_ES/cables_systems/energy/catalog_prices/catalog/indexcatalog_cat_es.jhtml;jsessionid=OIO3GR1HU21WFFYKJOPSFEY)



<http://www.gobiernodecanarias.org/industria/guia/MEDIA%20TENSION/Guia%20de%20media%20tension%20y%20ET.xml>

<http://www.construnario.com/diccionario/swf/28181/Cat%C3%A1logos/Reglamento%20BT/Fichas%20ITCs/Ficha%20ITC-BT-07.pdf>

<http://www.energiauacm.org.mx/pdf/seminarios/2005/14junio.pdf>

<http://www.cfe.gob.mx/es/templates/otras/searchresults.aspx?idioma=es&buscar=media%20tension>

[http://www.insht.es/InshtWeb/Contenidos/Documentacion/FichasTecnicas/NTP/Ficheros/201a300/ntp\\_222.pdf](http://www.insht.es/InshtWeb/Contenidos/Documentacion/FichasTecnicas/NTP/Ficheros/201a300/ntp_222.pdf)

<http://www.fing.edu.uy/servadm/plandeobras/decreto179-00.pdf>

<http://www.inapramex.com/NOM029STPS2000.pdf>

<http://www.zensol.com/VE/compartir-contactos-electricos.htm>

<http://www.isover.net/asesoria/manuales/nbecpi96.htm>

<http://www.isover.net/asesoria/manuales/climaver/cap8.pdf>

IBERDROLA NI 50.20.03 Herrajes, Puertas, Tapas, rejillas, escaleras y Cerraduras para centros de transformación.

IBERDROLA NI 50.40.01 Envolventes prefabricadas de hormigón para centros de transformación subterráneos. Maniobra interior, sin cubierta.

IBERDROLA NI 50.40.02 Envolventes prefabricadas para centros de transformación subterráneos.

IBERDROLA NI 50.40.07 Edificios prefabricados de hormigón para centros de transformación compactos, de superficie.

IBERDROLA NI 56.80.02 Accesorios para cables subterráneos de tensiones asignadas de 12/20 (24) kV hasta 18/30 (36) kV. Cables con aislamiento seco.

IBERDROLA MT 2.00.03 Normativa particular para instalaciones de clientes en A.T.

IBERDROLA MT 2.03.20 Normas particulares para instalaciones de alta tensión (hasta 30 kV) y baja tensión.

IBERDROLA MT 2.11.01 Proyecto tipo para centro de transformación de superficie.

IBERDROLA MT 2.11.02 Proyecto tipo para centro de transformación prefabricado subterráneo.

IBERDROLA MT 2.11.03 Proyecto tipo centro de transformación en edificio de otros usos (planta baja y sótano).

IBERDROLA MT 2.11.09 Proyecto tipo para centro de transformación integrado o compacto en envolvente prefabricada subterránea.

IBERDROLA MT 2.31.01 Proyecto tipo de Línea Subterránea de AT hasta 30 kV.

IBERDROLA NI 50.40.05 Conjuntos integrados para centros de transformación de interior El documento se amplía para la potencia normalizada de 250 kVA.