



**ESCUELA SUPERIOR POLITÉCNICA DEL LITORAL**

**Facultad de Ingeniería en Electricidad y Computación**

“Sistema de Seguridad Domiciliaria”

**INFORME DE MATERIA DE GRADUACIÓN**

Previo a la obtención del Título de:

**INGENIERO EN ELECTRÓNICA Y TELECOMUNICACIONES**

Presentada por:

José Luis Apolo Calle

Erik Augusto Torres Banchón

GUAYAQUIL – ECUADOR

Año: 2009

## **AGRADECIMIENTO**

Después de Dios, a nuestros padres, a ellos que sin su invaluable y constante apoyo nos hubiera sido imposible llegar hasta la consecución de este trabajo.

A nuestro director, el Ing. Carlos Valdivieso, mentor fundamental en esta faena, quien con su apoyo, consejos oportunos y su caudal de conocimientos nos supo guiar acertadamente en la elaboración de este trabajo.

## DEDICATORIA

Después de Dios, a mi madre, a ella que con sus consejos y apoyo incondicional siempre ha sabido ser mi fortaleza y mi ejemplo a seguir.

A mi padre y a mis hermanos que siempre estuvieron allí animándome a continuar y no flaquear en aquellos momentos, cuando el agotamiento se volvía intenso e imposible de sobrellevar.

**Erik**

A Dios que me ha dado la vida y fortaleza, A mis Padres Flor María y Elio por estar conmigo cuando más los necesité; por sus consejos, oraciones e inmensurable apoyo; son la luz que Dios me ha dado y columna de mi existencia y, a mis hermanos por su apoyo constante.

**José Luis**

# TRIBUNAL DE GRADUACION

---

Ing. Jorge Aragundi

SUBDECANO DE LA FIEC

---

Ing. Carlos Valdivieso A.

DIRECTOR DE TESIS

---

Ing. Hugo Villavicencio

DELEGADO DEL DECANO



# DECLARACIÓN EXPRESA

“La responsabilidad del contenido de este trabajo final, nos corresponde exclusivamente; y el patrimonio intelectual del mismo a la ESCUELA SUPERIOR POLITÉCNICA DEL LITORAL”

(Reglamento de Graduación de la ESPOL)

---

José Luis Apolo Calle

---

Erik Torres Banchón

# INTRODUCCION

El presente trabajo tiene como finalidad implementar y desarrollar un sistema de seguridad domiciliaria de bajo costo, escalable y alto rendimiento que preste diferentes niveles de seguridad a usuarios cada vez mayores, en número que mantienen una constante preocupación por mantener sus hogares y bienes resguardados de cualquier intruso o posible peligro que los afecte.

Con la apertura del mercado de sistemas de seguridad han surgido diferentes sistemas, sensores y diseños para proveer de las seguridades necesarias a bienes y áreas dentro de los cuales interactúan. Todos estos sistemas en su mayoría, permiten al usuario tener acceso visual a sus hogares desde cualquier lugar alrededor del mundo mediante el empleo del Internet como medio de acceso a una imagen en tiempo real para de esta forma poder tener pleno conocimiento del estado del hogar y de las alarmas generadas por cualquier evento suscitado.

Teniendo en cuenta la amplia gama de sistemas existentes y las facilidades que éstos brindan, hemos realizado un análisis detallado de los posibles elementos y sensores a emplear, además de su ubicación dentro del hogar con el objetivo

principal de brindar un diseño compatible con cualquier entorno que optimice el monitoreo y control de un ambiente reduciendo el número de recursos empleados y el número de errores suscitados al momento de discernir entre alarmas falsas y alarmas reales permitiendo un mejor desempeño y óptimos resultados que satisfagan las necesidades de los usuarios.

Algo importante de considerar es que el sistema no requiere mayor manejo por parte del usuario, ya que el sistema es totalmente autónomo y fácilmente adaptable. Además no implica una inversión elevada en cuanto a recursos de diseño ya que en su mayoría el sistema está desarrollado en software permitiéndole así una mayor adaptación y funcionalidad acorde al número y tipo de sensores existentes o añadidos según los requerimientos y ampliaciones realizadas al entorno monitoreado.

## **RESUMEN**

El presente trabajo describe el estudio y análisis para la implementación de un Sistema de Seguridad Domiciliaria que integre sistemas embebidos y cámaras Web de bajo costo operadas remotamente con un sistema de control diseñado en LabVIEW 8.5. Dicho sistema también permite el uso de Sistemas Gestores de Base de Datos para llevar un control sistemático y concurrente del entorno ya sea de manera local o remota mediante la creación de un acceso Web al sistema.

En el capítulo 1 se muestra una perspectiva general del sistema de seguridad domiciliaria a implementar. Además se exponen los distintos sistemas que se ofrecen en el mercado actual y la evolución de los mismos seguida de los cambios tecnológicos en esta área. Aquí se presentan los distintos problemas y posibles soluciones existentes en el mercado que debemos considerar a la hora de seleccionar un buen sistema de seguridad que sea capaz de discernir y actuar ante una posible amenaza al entorno en que operan.

En el capítulo 2 se explica en detalle las diferentes herramientas de administración y desarrollo necesarias para la implementación de este

sistema, así como también su posible utilidad en el desarrollo de otro tipo de sistemas que manejan LabVIEW como una herramienta de control.

En el capítulo 3 se explican las características y los bloques de diseño tanto en la programación realizada al microcontrolador como al software en LabVIEW. Además se explica en detalle los distintos bloques programados que permiten el correcto funcionamiento de nuestro sistema.

En el capítulo 4 se muestran las pruebas realizadas en el Sistema de Seguridad Domiciliaria permitiendo demostrar que la aplicación puede ser implementada a futuro en ambientes reales que satisfagan las necesidades de seguridad de los usuarios.

En general, esta tesis de grado tiene como objetivo principal cubrir todos los aspectos necesarios para el desarrollo e implementación de sistemas de seguridad domiciliaria escalables y de bajo costo que puedan ser usados en cualquier ambiente con el afán de brindar seguridad y tranquilidad a los usuarios.

# INDICE

Agradecimiento .....	II
Dedicatoria .....	III
Tribunal de Graduación .....	IV
Declaración Expresa .....	V
Resumen .....	VI
Índice .....	VIII
Índice de Figuras .....	XII
Introducción .....	1

## CAPITULO I

### 1. DESCRIPCION GENERAL DEL SISTEMA

1.1 Alcances y Limitaciones del Proyecto .....	4
1.1.1 Control y Monitoreo Domiciliario .....	4
1.1.2 Estrategia implementada.....	6
1.1.3 Limitaciones del Proyecto .....	9
1.2 Estudio de la Realidad actual en Sistemas de Seguridad Domiciliaria .....	10

## CAPITULO II

### 2. HERRAMIENTAS DE ADMINISTRACIÓN Y DESARROLLO

2.1 MySQL 6.52 .....	17
2.1.1 Características de MySQL 6.52 aplicadas al desarrollo de este proyecto .....	17
2.2 LabVIEW 8.5 .....	19
2.2.1 Características de LabVIEW 8.5 con	

respecto a este proyecto .....	19
2.2.2 Manejo de Librerías y Funciones en LabVIEW 8.5 .....	23
2.2.2.1 Vision and Motion .....	23
2.2.2.1.1 Administración de Espacios de Memoria .....	24
2.2.2.1.2 Configuración y modos de operación de la cámara.....	26
2.2.2.1.3 Modos de Captura.....	28
2.2.2.1.4 Lectura y escritura de Imágenes .....	29
2.2.2.2 Data Communication .....	31
2.2.2.3 Database Connectivity.....	33
2.3 Aspectos de Hardware y Software .....	37
2.3.1 Comunicación vía Ethernet mediante el modulo ET-MINI ENC28J60 .....	37
2.3.2 MIKROBASIC 7.0.0.2 como herramienta de Desarrollo .....	40

### **CAPITULO III**

## **3. DISEÑO E IMPLEMENTACIÓN DEL SISTEMA DE SEGURIDAD**

### **DOMICILIARIA.**

3.1 Características del Sistema.....	45
3.2 Diseño del Hardware y Software para el Sistema de Seguridad Domiciliaria. ....	45
3.2.1 Descripción de los Bloques Funcionales.....	45

3.2.2	Descripción de los Sensores.....	47
3.2.3	Sistema de Monitoreo y Comunicación.....	52
3.2.4	Análisis del Código desarrollado en MikroBasic para el Microcontrolador PIC18F4520.....	57
3.3	Implementación del Sistema de Seguridad Domiciliaria.....	61
3.3.1	Diseño de Circuito y placas elaboradas en PROTEUS 7.4 .....	61
3.4	Diseño de la Interfaz Gráfica con LabVIEW 8.5 para el Sistema de Seguridad Domiciliaria.....	68
3.4.1	Descripción por bloques del VI desarrollado para el Sistema de Seguridad Domiciliaria.....	68
3.4.2	Configuración de la Comunicación mediante el Protocolo UDP.....	69
3.4.3	Configuración del VI para realizar la Carga de Datos en la Base.....	71
3.4.4	Configuración por bloque para determinar el tipo y ubicación del sensor en el sistema.....	72
3.4.5	Bloque de Visualización de Activación de Alarmas en la Interfaz de Usuario.....	75
3.4.6	Bloque de Visualización de Cámaras mediante	



un proceso de conmutación.....	76
3.4.7 Bloque que indica que se envió un dato.....	77

## **CAPITULO IV**

### **4. SIMULACION, IMPLEMENTACION Y PRUEBAS**

4.1 Simulación de los principales circuitos.....	79
4.2 Detalles de construcción.....	81
4.3 Pruebas realizadas.....	84

<b>CONCLUSIONES.....</b>	<b>90</b>
<b>RECOMENDACIONES.....</b>	<b>93</b>
<b>ANEXOS.....</b>	<b>96</b>
<b>BIBLIOGRAFÍA.....</b>	<b>135</b>

## INDICE DE FIGURAS

Fig. 1.1 Ubicación de Sensores en Casa Modelo.....	6
Fig. 1.2 Esquema Típico de Conexión de Sistema de Seguridad Actual.....	13
Fig. 1.3 Topología de Sistemas de Seguridad.....	15
Fig. 2.1 Esquema de Conexión que permite la interacción entre LabVIEW y una Base de Datos.....	18
Fig. 2.2 Librería de Vision and Motion.....	20
Fig. 2.3 Librería Protocols.....	21
Fig. 2.4 Librería de Database.....	22
Fig. 2.5 IMAQ USB.....	24
Fig. 2.6 Ejemplo de Proceso para adquirir imágenes.....	29
Fig. 2.7 Ejemplo de Proceso que realiza la conexión entre una Base de Datos y LabVIEW.....	36
Fig. 2.8 Controlador ENC28J60.....	37
Fig. 2.9 Ejemplo de Aplicación en Sistemas de Control y Monitoreo Domiciliario.....	39
Fig. 2.10 Conjunto de Librerías SPI disponibles.....	40
Fig. 2.11 Diagrama SPI Maestro/Esclavo.....	41
Fig. 3.1 Diagrama de Bloques del Sistema.....	46
Fig. 3.2 Sensor de Movimiento DS940T.....	48

Fig. 3.3 Circuito para detección de Fallo de Suministro Eléctrico.....	49
Fig. 3.4 Cámara Eye110.....	51
Fig. 3.5 Cámara de otra marca.....	52
Fig. 3.6 Interfaz para el Usuario.....	52
Fig. 3.7 Librerías de ENC28J60.....	57
Fig. 3.8 Bloque de Comunicación con el protocolo UDP.....	58
Fig. 3.9 Bloque de Inicialización y configuración de Red.....	58
Fig. 3.10 Bloque de Activación de Luces.....	59
Fig. 3.11 Bloque de Envío de Tramas por Sensor.....	60
Fig. 3.12 Diagrama esquemático del Hardware.....	61
Fig. 3.13 Vista Superior del PCB de Control.....	62
Fig. 3.14 Vista Inferior del PCB de Control.....	63
Fig. 3.15 Tarjeta de Control de Sensores Implementada.....	63
Fig. 3.16 Encendido de Luces.....	64
Fig. 3.17 Sensor de Energía – Luz del Sistema.....	65
Fig. 3.18 Fuente de Alimentación del Sistema.....	65
Fig. 3.19 Tarjeta de Encendido de Luces.....	66
Fig. 3.20 Tarjeta de Control de Fallas Eléctricas.....	66
Fig. 3.21 Tarjeta de la Fuente de Alimentación del Sistema.....	67
Fig. 3.22 Módulo Ethernet.....	67

Fig. 3.23 Bloque para Comunicación por UDP.....	69
Fig. 3.24 Bloques para Activar Luces.....	71
Fig. 3.25 Bloque para Cargar Datos en la Base.....	71
Fig. 3.26 Icono del VI para determinar el Tipo de Sensor.....	72
Fig. 3.27 Icono del VI para determinar el Tipo de Sensor.....	73
Fig. 3.28 Programación del Bloque para determinar el Tipo de Sensor.....	73
Fig. 3.29 Icono del VI para determinar la Ubicación de Sensor.....	74
Fig. 3.30 Programación del VI para obtener la Ubicación del Sensor.....	74
Fig. 3.31 Programación del VI para determinar la Ubicación de Sensor.....	75
Fig. 3.32 Bloque de LED asociado a cada sensor.....	76
Fig. 3.33 Icono del VI para determinar la Ubicación de Sensor.....	76
Fig. 3.34 Bloque para realizar la conmutación entre cámaras.....	77
Fig. 3.35 Bloque que indica que hay envío de datos.....	77
Fig. 4.1 Vista del Hardware PCB Principal.....	79
Fig. 4.2 Vista Hardware de la Tarjeta de Red.....	80
Fig. 4.3 Vista Hardware PCB Encendido y Apagado de Luces.....	80
Fig. 4.4 Sensor Energía y Conmutación.....	81
Fig. 4.5 Configuración de la dirección IP de la PC.....	82
Fig. 4.6 Prueba de conectividad PIC-PC.....	82
Fig. 4.7 Interfaz Sistema – Usuario.....	83

Fig. 4.8 Luces Internas de Domicilio Encendidas.....	84
Fig. 4.9 Luces Internas de Garaje Encendidas.....	85
Fig. 4.10 Luces Externas del Domicilio Encendidas.....	85
Fig. 4.11 Sensor de Ventana Principal Activa.....	86
Fig. 4.12 Sensor de Puerta de Casa Activa.....	87
Fig. 4.13 Sensor de Luz Activa.....	87
Fig. 4.14 Alarmas almacenadas en la Base de Datos.....	88

# CAPITULO 1

## **1. DESCRIPCION GENERAL DEL SISTEMA**

Este capítulo muestra una perspectiva general del sistema de seguridad a diseñar. Se presentan las consideraciones generales que nos permitirán el desarrollo de un diseño óptimo y escalable con cualquier sistema ya implementado. Además realizamos un breve estudio de la realidad actual en cuanto a seguridad domiciliaria y los diferentes sistemas disponibles en el mercado para conocimiento de los usuarios.

## **1.1 Alcance y Limitaciones del Proyecto**

El proyecto busca implementar un sistema de seguridad domiciliaria de bajo costo que cumpla con las necesidades básicas de los usuarios. Este sistema operará como una herramienta de monitoreo y prevención que incorpore criterios tales como: la planeación estratégica y el costo – efectividad basados en los dispositivos de seguridad existentes.

### **1.1.1 Control y Monitoreo Domiciliario.**

Uno de los puntos importantes del sistema de seguridad domiciliaria a implementarse es ofrecer un control y monitoreo de su domicilio las 24 horas del día, esto se logra a través de cualquier equipo remoto que disponga de un acceso a internet que permita al usuario acceder a un sistema de cámaras ubicadas en su domicilio.

El sistema permite el control de luces externas e internas en el domicilio, la generación de alarmas mediante sensores presentes y un monitoreo domiciliario constante mediante cámaras alternando manualmente la captura de imágenes del ambiente escogido por el usuario. Además ofrece una base de datos que se actualiza en tiempo real, en la cual se generará automáticamente un reporte detallando la ubicación y los sensores que se activaron, así como la fecha y hora de generación de las mismas.

En el proyecto se utilizan dispositivos electrónicos para tener el control de la seguridad de una casa modelo previamente diseñada, con la finalidad de que los usuarios tengan mayor seguridad en sus hogares en caso de que sea necesario dejar su casa sola ya sea por unas horas o inclusive por días enteros.

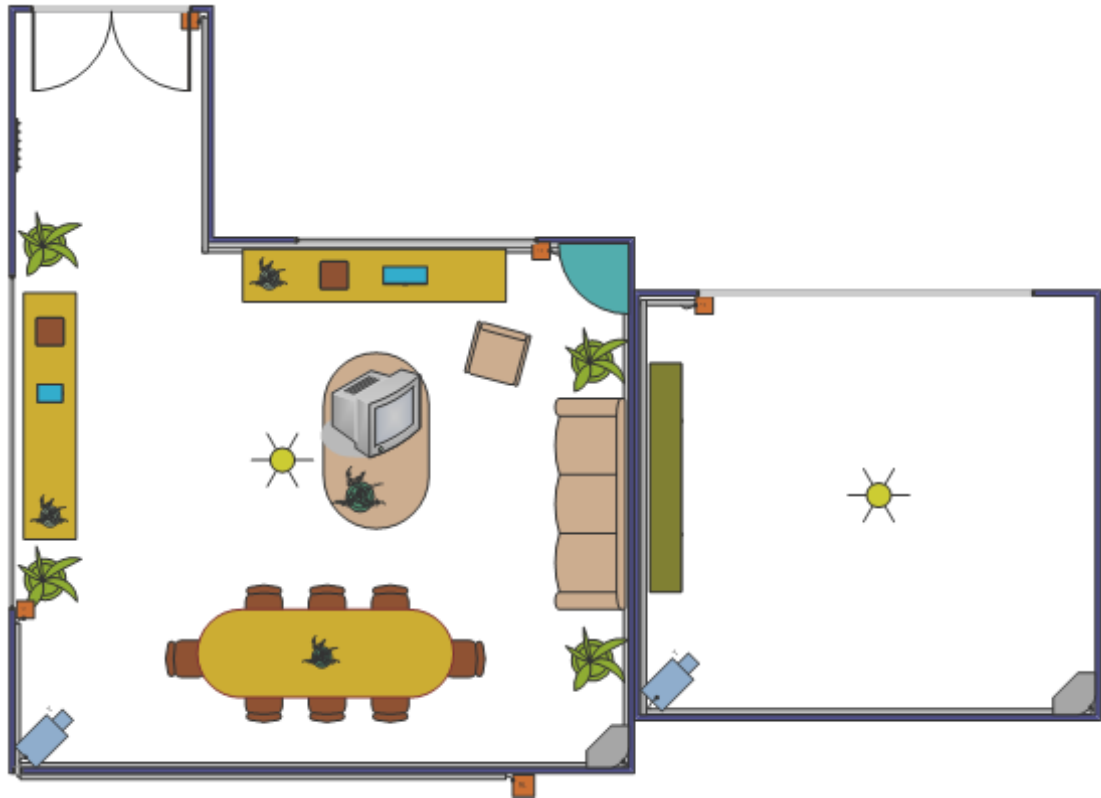
La parte electrónica del sistema de seguridad domiciliaria es esencial, ya que de allí se obtiene la información de ciertos acontecimientos que estén ocurriendo en un determinado lugar y esto permite al sistema interactuar y tomar decisiones correctas con el fin de evitar la pérdida de bienes al usuario.

La parte del software es otro punto muy importante en el diseño a implementar, ya que a través de éste se procesa y manipula la información obtenida previamente. En esta parte van incluidos la transmisión y recepción de video en donde el usuario puede conocer en detalle lo que está sucediendo en su hogar, esto puede ser mejorado apoyando al sistema en tecnologías de comunicaciones como Internet facilitando el acceso al usuario en donde éste se encuentre.

Los sensores empleados deben ubicarse basados en el entorno de trabajo y las capacidades y modos de operación de los mismos, puesto que ellos



comunican al sistema si el domicilio fue o no violentado y permiten al usuario y al sistema tomar los correctivos necesarios para evitar el robo en el lugar.



**Fig. 1.1 Ubicación de Sensores en Casa Modelo.**

### **1.1.2 Estrategia Implementada**

El sistema de seguridad domiciliaria para su desarrollo e implementación está dividido en tres partes:

- El Sistema de Control y Monitoreo diseñado y monitoreado a través de una PC local o remota mediante una aplicación elaborada en LabVIEW con acceso remoto.

- El Sistema de Control de Sensores basados en una interfaz electrónica manejada por un microcontrolador PIC18F4520.
- Una Base de Datos elaborada en MySQL que almacena las alarmas generadas enviadas desde el sistema de control en LabVIEW.

El Sistema de Control y monitoreo testea constantemente el estado de los sensores mediante la interfaz electrónica instalada dentro del recinto. Ambos sistemas se comunican usando el protocolo UDP a través de una red Ethernet implementada dentro del hogar. Dicha red puede ser de tres tipos, que son:

- ❖ Red de Datos: Es aquella heredada de entornos empresariales que permite usar una misma red para la distribución de ficheros entre ordenadores, compartir dispositivos, aplicaciones, etc. Esta red permite acceder a Internet desde cualquier estancia del hogar y compartir esta conexión con otros ordenadores de una manera alternada.
- ❖ Red de Domótica: Es aquella que integra los dispositivos y sensores para la automatización y control del hogar.

- ❖ Red de Seguridad: Es aquella que integra los dispositivos y sensores para la seguridad del hogar.

Cualquiera de los tipos de redes mencionados anteriormente por su infraestructura y escalabilidad, permiten a nuestro sistema desempeñarse correctamente sin afectar su nivel de respuesta y su nivel de discernimiento ante la presencia de las diferentes alarmas generadas durante algún evento.

Para optimizar el número de sensores empleados se analizó detalladamente el tipo y ubicación de los mismos, ya que ellos nos indican lo que realmente está ocurriendo en el entorno vigilado. Por ello instalamos una red de sensores y elementos que brinden:

- Seguridad en puertas y ventanas.
- Seguridad interna mediante sensores de movimiento.
- Generación de alarmas.
- Monitoreo interior domiciliario a través de cámaras de seguridad.
- Monitoreo de Garaje domiciliario a través de cámaras de seguridad.
- Simulación de presencia (encendido manual y automático de luces).
- Activación de seguridad.
- Monitoreo domiciliario a través de un equipo remoto mediante Internet.

La función de la Base de Datos será recibir la trama generada en el PIC18F4520 indicando al sistema de control en software, el tipo de sensor y su ubicación. A partir de allí mediante consultas por parte del usuario se pueden generar reportes completos o parciales basados en los requerimientos solicitados.

LabVIEW será el núcleo del sistema y operará como el servidor del sistema de seguridad domiciliaria, para ello requeriremos configurarlo correctamente como un servidor con conexión directa a la red disponible permitiéndonos así conectarnos a través de la Internet desde cualquier lugar.

### **1.1.3 Limitaciones del Proyecto**

El proyecto posee limitaciones, las mismas que reducen su capacidad y nivel de respuesta ante una amenaza suscitada. Entre ellos:

- El tipo de microcontrolador empleado para diseñar la interfaz electrónica que comunica a los sensores con el software de seguridad.
- El número de sensores empleados debido a que si se exceden originarían alarmas falsas generando fallas en el sistema y una posible desestabilización del mismo.

- El tipo y resolución de las cámaras empleadas debido a que el usuario requieren un manejo y monitoreo visual del entorno vigilado.
- Un bajo ancho de banda en la conexión a internet, ya que nuestro sistema a pesar de manejar pocos recursos requiere el envío y recepción de imágenes en tiempo real al usuario. Específicamente se requeriría de un canal dedicado para el monitoreo sistema evitando el envío y recepción de datos de otro tipo de sistemas o elementos que quisieran interactuar por este mismo canal en el hogar.
- El monitoreo que el dispositivo de seguridad brinda requiere que el usuario se encuentre pendiente del mismo para proceder con los requerimientos necesarios.

## **1.2 Estudio de la Realidad Actual en Sistemas de Seguridad Domiciliaria**

El sector de la seguridad es razonablemente amplio, esto significa que la tecnología normalmente guarda una estrecha relación de **Calidad vs. Precio** provocando así la presencia de un sinnúmero de sistemas y diseños que permitan mantener segura un área determinada.

En el mercado, existe una amplia oferta de productos relacionados con seguridad domiciliaria dentro de los cuales podemos identificar cuatro áreas

específicas de funciones y servicios que realizan todo sistema de seguridad, y estas son:

- ❖ Alarmas de Intrusión.
- ❖ Alarmas Técnicas (detectores de humo, sistemas de respaldo por falta de suministro eléctrico, etc.).
- ❖ Alarmas Personal (SOS y Asistencia Inmediata).
- ❖ Video Vigilancia.

Los sistemas de seguridad actuales pueden ser conectados a una Central Receptora de Alarmas (CRA) o ser monitoreados personalmente por el usuario desde un equipo portátil (celular, laptop, PDA, etc.). Este tipo de sistemas permiten realizar las siguientes acciones:

- ❖ Monitoreo de Alarmas.- El servicio consiste en un enlace vía red telefónica o vía Inalámbrica entre el sistema de alarma instalado en la propiedad y la central de monitoreo de Alarmas.
- ❖ Cerco Eléctrico.- Es un sistema de seguridad perimetral (cierre eléctrico o cierre electrificado) compuesto por una red de postes con un alambrado conectado a un energizador que convierte corriente alterna en pulsos eléctricos no letales de alto voltaje pero bajo amperaje.

- ❖ Cámaras.- Pueden ser visualizadas por el usuario desde cualquier lugar del mundo vía conexión Internet más conocido como CCTV.
  
- ❖ Simulación de Presencia.- Se programan para que enciendan la luz y/o la radio o televisión a una hora determinada, y con una intensidad previamente seleccionada. Asimismo, disponen de un temporizador para que se apaguen las luces y se desconecten los aparatos eléctricos asociados a una hora preestablecida por el usuario.

### **Sistema conectado a CRA**

Si el usuario desea que su sistema sea mantenido y en casos de alarmas avise a una Central Receptora de Alarmas (CRA), el sistema debe cumplir con los siguientes requerimientos:

- El equipo y los dispositivos deben estar homologados para tal fin.
  
- El sistema de seguridad debe ser instalado por una empresa capacitada y avalada en este tipo de servicios.
  
- Este tipo de sistemas, en caso que se produzca un evento de intrusión, alarmas técnicas o pánico, siempre se conectan a la CRA para avisar del evento. Según el procedimiento acordado, el personal

de la CRA confirma la alarma y avisan a la policía y/o al usuario, e inmediatamente acuden al sitio, según el tipo de contrato y evento.

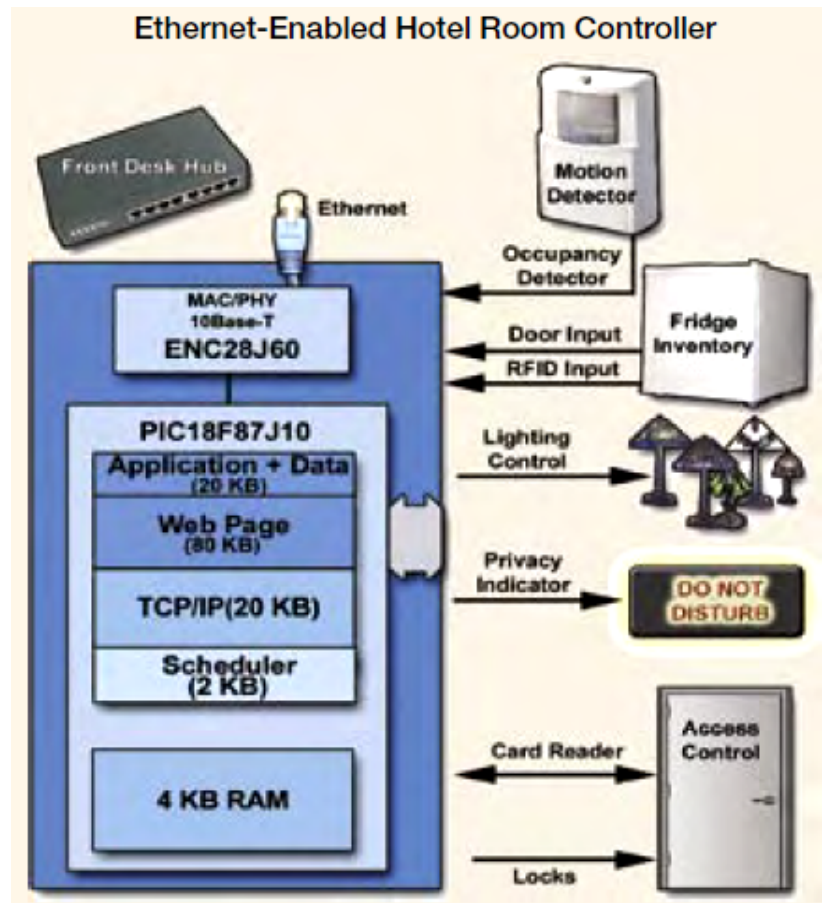


Fig. 1.2 Esquema Típico de Conexión de Sistema de Seguridad Actual

### Sistema de Monitorización Personal

Cualquier sistema de seguridad, esté o no homologado, puede ser instalado en una vivienda y configurado para que avise directamente al usuario o propietario de la misma. En este caso es el propio usuario quien gestiona que hacer en caso de que se produzca un evento en la vivienda.

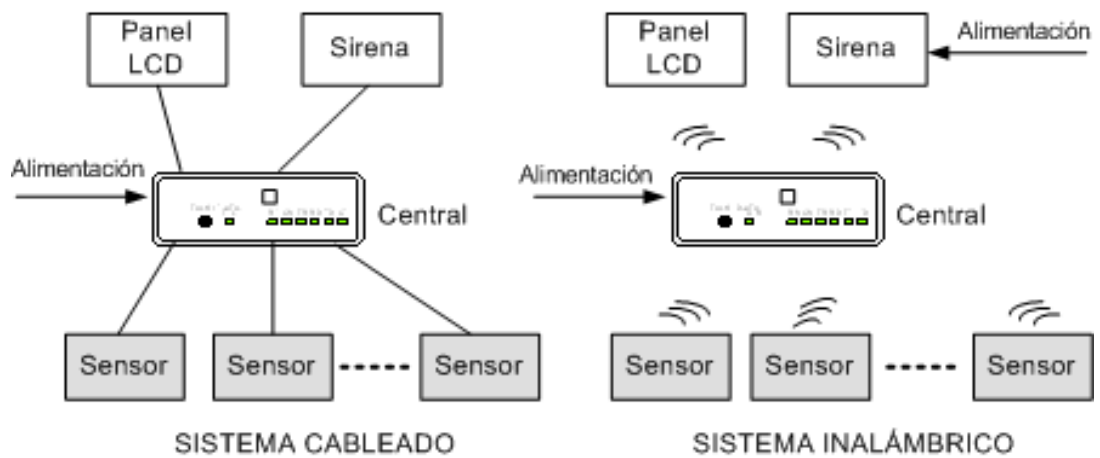


En España, según la legislación vigente, el usuario podrá instalar cualquier tipo de sistema de seguridad y configurarlo para que le avise a él directamente, siempre y cuando no instale sirenas exteriores que perjudiquen a sus vecinos. Cada vez más están saliendo al mercado productos o sistemas que pueden ser configurados para avisar directamente al usuario final. Además suelen incorporar la opción de darse alta en una CRA y según el tipo de evento, avisar a uno o a ambos.

### **Centrales cableadas o inalámbricas**

Se pueden clasificar las centrales en dos tipos a nivel tecnológico:

- **Centrales Cableadas:** Todos los sensores y actuadores (sirenas, etc.), están cableados a la central, la cual es el controlador principal de todo el sistema. Esta tiene normalmente una batería de respaldo, para en caso de fallo del suministro eléctrico, poder alimentar a todos sus sensores y actuadores y así seguir funcionando normalmente durante unas horas.
- **Centrales Inalámbricas:** En este caso usan sensores inalámbricos alimentados por pilas o baterías y transmiten vía radio la información de los eventos a la central, la cual está alimentada por redes eléctricas y tiene sus baterías de respaldo.



**Fig. 1.3 Topología de Sistemas de Seguridad**

En ambos casos, si desaparece el suministro eléctrico, el sistema seguirá funcionando unas horas, pero además suelen informar a la Central Receptora de Alarmas (CRA) o al usuario de dicho evento.

Por otro lado los sistemas de seguridad han empezado a incluir más funcionalidades, principalmente son de domótica para el control de la iluminación, climatización, accesos, etc., así como también de video vigilancia. Estas funcionalidades de actuar según eventos, o realizar eventos de domótica, convierte cada vez más los sistemas de seguridad en una parte central e imprescindible en el hogar digital.

# CAPITULO 2

## **2. HERRAMIENTAS DE ADMINISTRACIÓN Y DESARROLLO**

Este capítulo muestra en detalle el uso de las distintas herramientas de administración y desarrollo de todas las diferentes aplicaciones que permiten la elaboración y diseño del sistema de seguridad domiciliaria. Aquí se presentan conceptos tales como: La Adquisición y procesamiento de imágenes, el uso de protocolos de comunicación para establecer el envío – recepción de datos entre sistemas y el almacenamiento y tratamiento de los mismos entre Sistemas Gestores de Bases de Datos y LabVIEW. Además presentamos esquemas comunes de diseño que facilitarán al lector el desarrollo de pequeñas aplicaciones que le permitan conocer los alcances y limitaciones del software empleado.

## **2.1 MySQL 6.52**

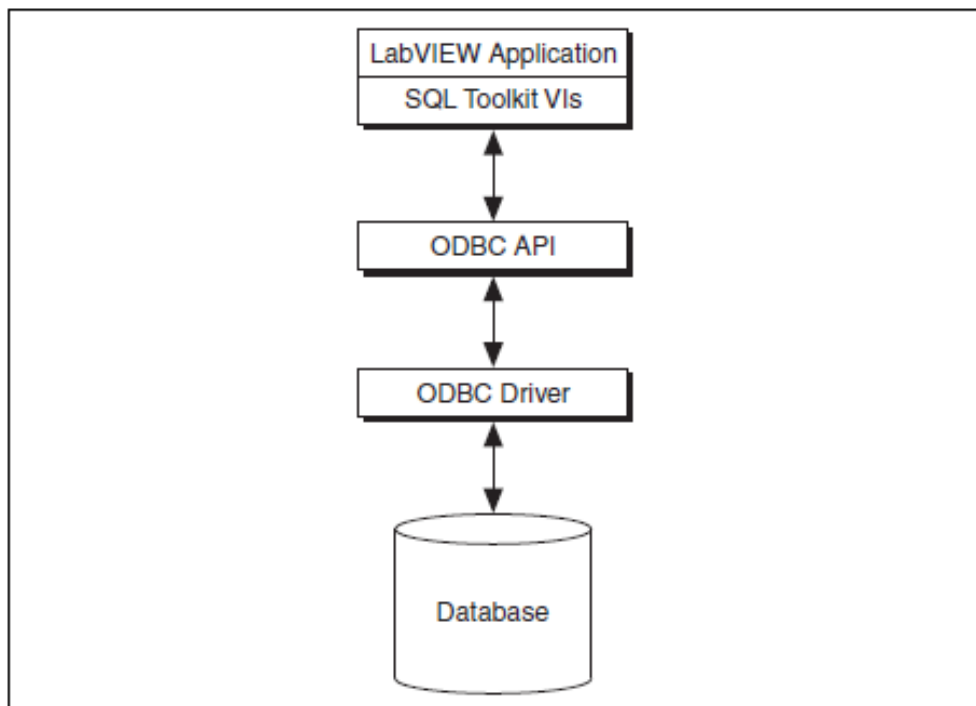
### **2.1.1 Características de MySQL 6.52 aplicadas al desarrollo de este proyecto**

Una base de datos se conforma por un conjunto de datos pertenecientes a un mismo contexto que son almacenados sistemáticamente para su posterior uso. Basados en esto, existe la necesidad de implementar una base de datos que permita llevar un detalle cronológico y sistematizado de las diferentes alarmas y señales generadas en el sistema de seguridad domiciliaria para un correcto y adecuado monitoreo.

MySQL 6.52 como sistema de administración de base datos brinda muchas facilidades para el proyecto de seguridad domiciliaria ya que permite:

- Facilidad al momento de configurar e interactuar con el MySQL Server que le provee la conexión configurada con el estándar ODBC.
- La creación y administración de una base de datos de manera sencilla y legible, evitando lo complicado de manejarlo mediante línea de comandos.

- Manejo adecuado de instrucciones generadas por un VI que opera bajo el estándar ODBC y que guarda relación con una base de datos.



**Fig. 2.1 Esquema de Conexión que permite la interacción entre LabVIEW y una Base de Datos**

## **2.2 LabVIEW 8.5**

### **2.2.1 Características de LabVIEW 8.5 con respecto a este proyecto.**

LabVIEW es un lenguaje de programación gráfica que utiliza iconos también conocidos como VI para el desarrollo de diferentes aplicaciones en diversos campos. Esta gran funcionalidad nos brinda particularmente a nuestro proyecto un sinnúmero de herramientas para el desarrollo del mismo, entre las que destacan:

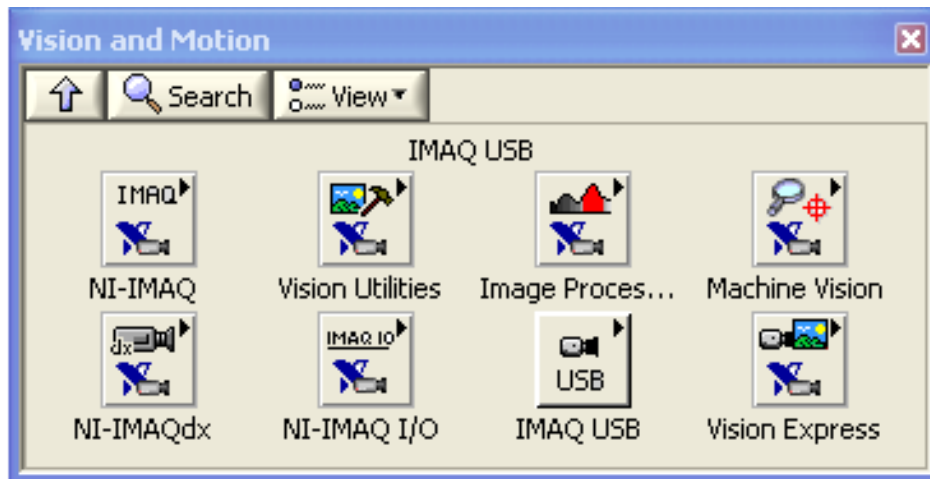
- Adquisición de Imágenes.
- Comunicación entre dispositivos mediante diferentes protocolos.
- Conectividad con archivos basados en Bases de Datos.

Un sistema de adquisición de imágenes debe contar con los siguientes elementos:

- Fuentes de luz para iluminar la escena (iluminación).
- El sistema que permite capturar la imagen (cámara).
- Una interface entre el sistema sensor y el computador (frame grabber).

La adquisición de imágenes en LabVIEW se realiza mediante el uso de las librerías de *Vision and Motion* → *IMAQ USB*, es necesario emplear específicamente esta librería debido a que el desarrollo del proyecto

requiere de cámaras USB para el monitoreo constante o variable del entorno a vigilar.



**Fig. 2.2 Librería de Vision and Motion.**

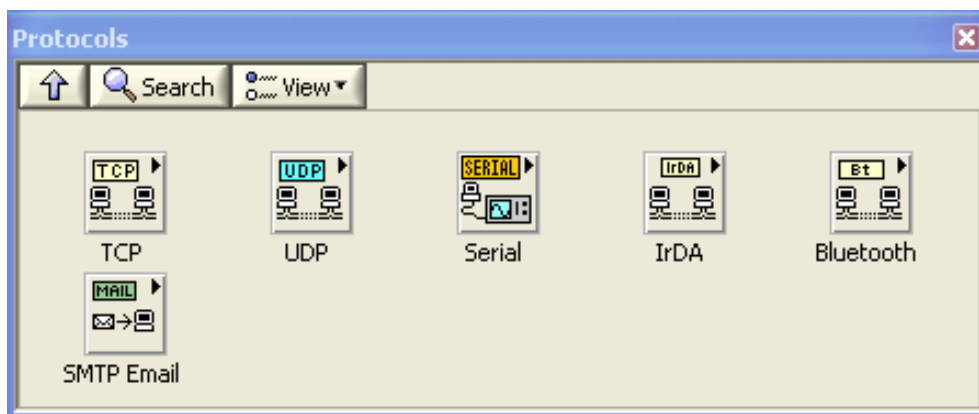
Este tipo de cámaras no solo se vuelven accesibles por el bajo costo sino porque también simplifican en múltiples formas la adquisición de imágenes, ya que no dependen de un hardware que les permita la interacción con LabVIEW sino que a través del estándar USB logran la conectividad sin problema alguno.

Para establecer la Comunicación entre dispositivo se requiere de:

- Una interface electrónica que permita la comunicación entre un hardware (PIC18F4520) y el software generado en LabVIEW.

- Un conocimiento y manejo detallado de las tramas usadas por los distintos protocolos de comunicación.

Para desarrollar el bloque que permite realizar la comunicación entre un dispositivo de control basado en hardware y el VI programado en LabVIEW se requiere el uso de las librerías de *Data Communication* → *Protocols*. Estas librerías facilitan algunos VI para la implementación de sistemas de comunicación entre diferentes elementos basados en varios protocolos muy conocidos, tales como TCP, UDP, Serial, entre otros.



**Fig. 2.3 Librería Protocols.**

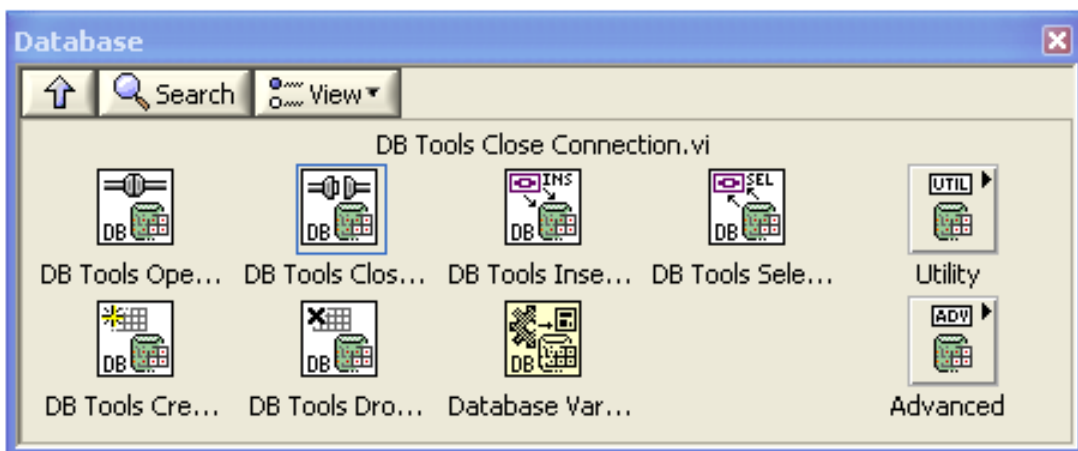
Para poder lograr la Conectividad con una Base de Datos se requiere de:

- Un servidor MySQL para brindar la conectividad entre LabVIEW y el SGDB mediante el uso de una conexión virtual.



- Un Sistema Gestor de Base de Datos (SGDB), basado en líneas de comandos o en forma gráfica dependiendo del usuario.

Para el desarrollo de la Base de Datos que administra el status de las alarmas en el sistema se utilizará librerías de *Connectivity* → *Database*, dicha librería permite realizar la conexión entre el VI programado en LabVIEW y cualquier SGDB, para ello debemos poseer un conocimiento básico de manejo y creación de bases de datos con el fin de facilitar y simplificar el diseño a realizar.



**Fig. 2.4 Librería de Database**

## **2.2.2 Manejo de Librerías y Funciones en LabVIEW 8.5**

Una vez definidas el tipo de librerías a usar para la implementación del Sistema de Seguridad Domiciliaria se considera necesario detallar uno a uno los diferentes VI contenidos en cada librería con el fin de permitir al lector una mejor comprensión del sistema, los alcances y limitaciones del mismo.

### **2.2.2.1 Vision and Motion**

El paquete de Vision and Motion, tal como se menciona anteriormente contiene las herramientas necesarias para la adquisición y procesamiento de imágenes. El paquete básico requerido para la implementación y manejo de cámaras USB mediante LabVIEW, es el IMAQ USB que con ayuda de otro grupo de VI nos permiten el procesamiento de una imagen. Estas herramientas permiten:

- La Administración de Espacios de Memoria.
- La Configuración y modos de operación de la Cámara.
- Varios Modos de Captura.
- La Lectura y escritura de Imágenes

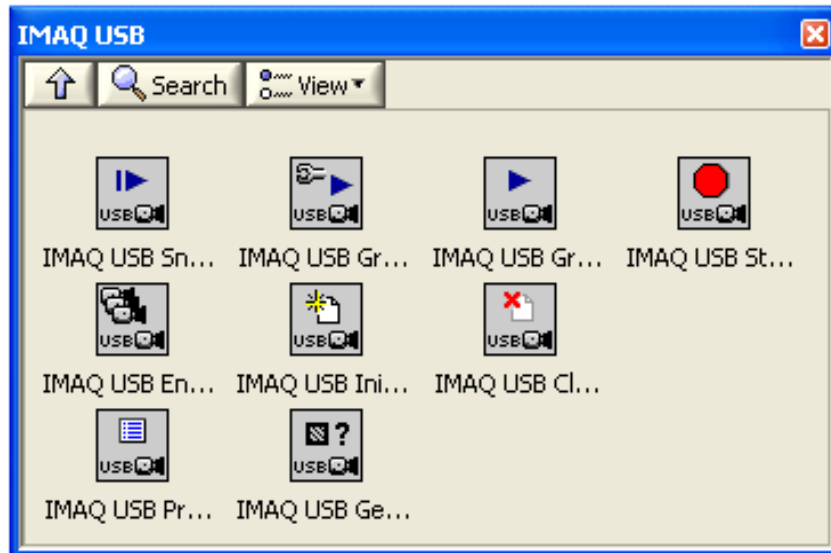
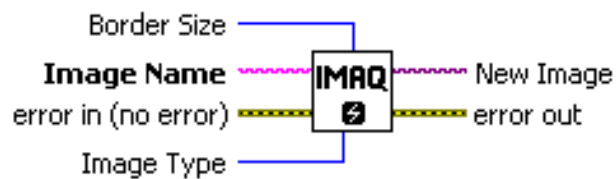


Fig. 2.5 IMAQ USB

### 2.2.2.1.1 Administración de Espacios de Memoria.

Para que en LabVIEW se pueda manejar adecuadamente archivos gráficos o imágenes provenientes de un dispositivo (cámara) se debe previamente reservar un espacio de memoria para almacenamiento temporal, esto se puede lograr usando el IMAQ Create.



Este VI únicamente requiere el nombre de la Imagen (Image Name) con el que se reservará el espacio de memoria, el tipo de imagen (Image Type)

que puede ser: escala de grises, colores o de tipo compleja, y el tamaño de Imagen (Border Size) para limitar el tamaño de la imagen a almacenar. Finalmente, se obtiene como salida el New Image que es la referencia a la imagen; la misma se emplea como entrada a los demás bloques que permite la adquisición de una imagen mediante cámaras USB.

Además para evitar el overflow de la memoria se requiere de un VI que permita liberar el espacio reservado una vez finalizado el proceso de adquisición, para ello se utiliza el IMAQ Dispose.



Este VI permite liberar el espacio de memoria usado por una imagen específica o por todas las imágenes creadas y almacenadas en memoria. Para escoger destruir una imagen o todas las creadas previamente, se usa la entrada booleana (All Images), si la entrada es False solo se destruirá la imagen que se indica en la entrada (Image), caso contrario se destruirán todas.

### 2.2.2.1.2 Configuración y modos de operación de la Cámara.

Para realizar la configuración y adquisición de imágenes a través de la cámara USB se requiere del uso de algunos VI del paquete IMAQ USB, los mismos que conectados correctamente permiten al usuario un mejor tratamiento y reducción de consumo de recursos durante el proceso de adquisición de la imagen.

A continuación un detalle de los VI que permiten inicializar y detener la cámara, configurar las propiedades y conocer el nombre de la cámara conectada.

- IMAQ USB Enumerate Cameras

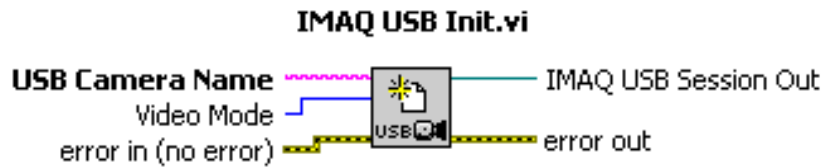
Genera un listado de todas las cámaras USB disponibles conectadas al computador para poder ser inicializadas en cualquier proceso.



- IMAQ USB Init

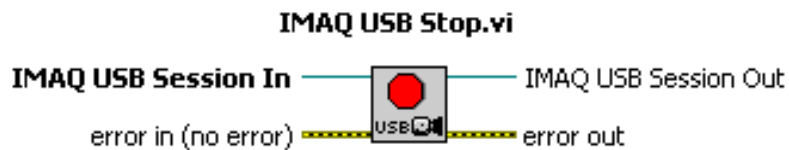
Inicializa una sesión IMAQ USB, para ello requiere el nombre de la cámara obtenido del IMAQ USB Enumerate Cameras. Además este VI nos permite

seleccionar entre varios modos de adquisición de la cámara por medio del parámetro Video Mode. Este VI genera una señal de referencia de que la sesión para la cámara fue generada con éxito y un error de status.



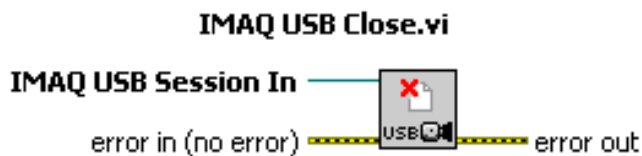
- IMAQ USB Stop

Detiene la adquisición continua de imágenes. Para volver a capturar imágenes se debe volver a usar el IMAQ USB Snap.



- IMAQ USB Close

Finaliza la sesión de la cámara USB, para ello se le debe proporcionar la referencia de la cámara creada por IMAQ USB Init.



### 2.2.2.1.3 Modos de Captura

El LabVIEW además de facilitar la conectividad con cámaras USB permite realizar diferentes modos de captura de imágenes a través de las mismas, éstos son:

- Modo Snap

Es un tipo de captura que realiza una sola toma de imagen cada vez que se llama al proceso, la misma es almacenada en el buffer de memoria. Este VI es muy usado en aplicaciones que se ejecuten a una baja velocidad.

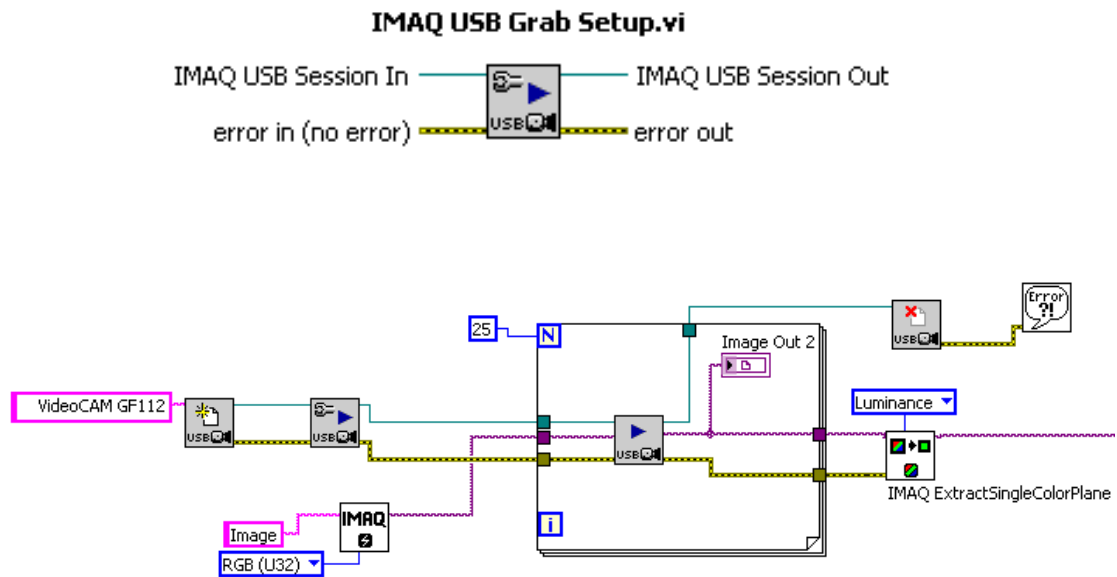


- Modo Grab

Este VI ejecuta la adquisición de imágenes en modo continuo, normalmente se utiliza dentro de un bloque FOR para mejorar la resolución de la imagen adquirida debido a la alta velocidad a la que este opera. Estos datos son enviados a un único buffer ubicado en la memoria del computador.



Para el uso del IMAQ USB Grab Acquire, el mismo debe recibir la señal proveniente del IMAQ USB Grab Setup indicándole al proceso que puede iniciar la adquisición de imágenes mediante la cámara habilitada.



**Fig. 2.6 Ejemplo de Proceso para adquirir imágenes.**

#### 2.2.2.1.4 Lectura y escritura de Imágenes

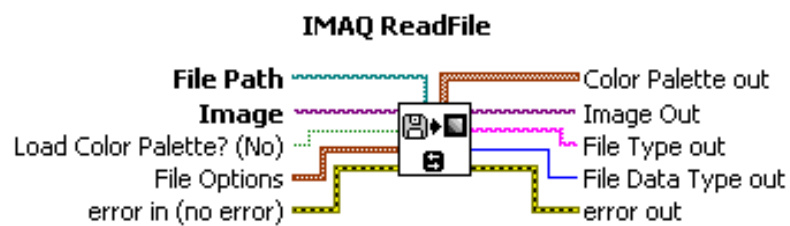
En algunos casos para el procesamiento y adquisición de imágenes se requiere hacer comparaciones, modificaciones e inclusive copias de algún archivo de imagen o template previamente guardado, para ello se utiliza elementos que permitan leer, copiar o en su defecto escribir sobre el mismo.



Los VI que proporcionan las facilidades mencionadas anteriormente son:

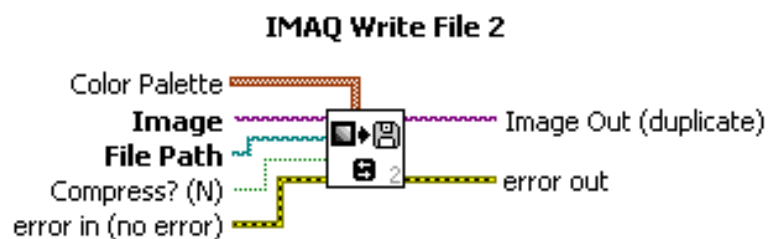
- IMAQ Read File

Permite leer un archivo de imagen en diferentes formatos estándar, tales como: JPEG, BMP, TIFF, PNG, así como también en formatos no estándar conocidos por los usuarios.



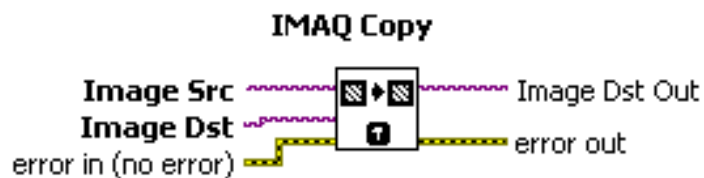
- IMAQ Write File

Permite guardar una imagen en un archivo en un formato definido por el usuario. Requiere las entradas de referencia de la imagen y la dirección o ubicación en la que se almacenará el archivo.



- IMAQ Copy

Permite obtener una copia de la información de una imagen en otra del mismo tipo. Su principal uso es almacenar una copia original de la imagen adquirida antes de ingresarla a cualquier bloque de procesamiento y así poder compararla al final del proceso.



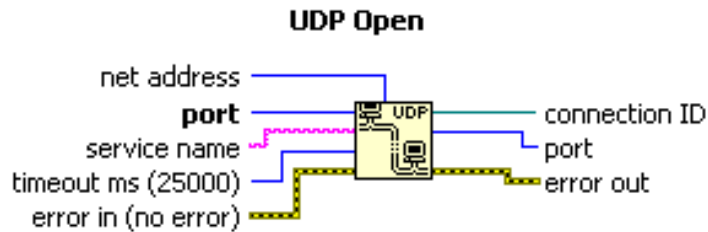
### 2.2.2.2 Data Communication

Esta librería contiene un grupo de VI que nos permiten el intercambio de datos entre distintas aplicaciones. Para ello utiliza distintos estándares de comunicación pero para la implementación y desarrollo de nuestro proyecto, únicamente nos basaremos en los VI que manejan el protocolo UDP.

Los VI para manejo del protocolo UDP son:

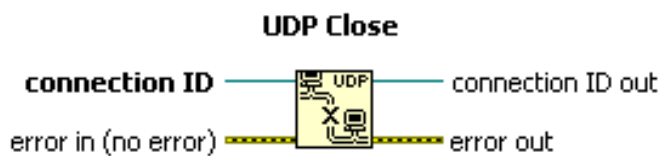
- UDP Open

Permite abrir un UDP socket en el puerto o nombre de servicio configurado.



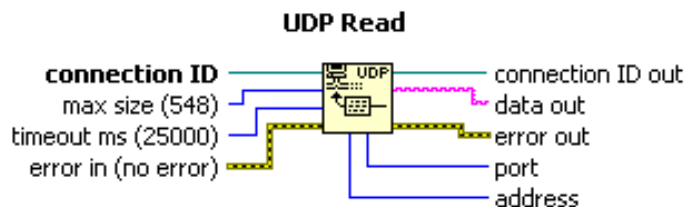
- UDP Close

Cierra un UDP socket que se encuentra habilitado, para ello requiere el ID de la conexión y el status del error proveniente de un bloque previo.



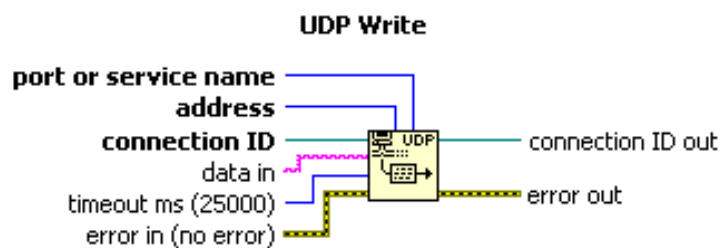
- UDP Read

Lee un datagrama desde un UDP socket. Requiere las entradas de ID de conexión, el max size que es el máximo número de bytes a leer, el tiempo limite para la lectura de los datos. A la salida genera los datos, el puerto al que se envía el datagrama y la dirección de la computadora donde se origino el datagrama.



- UDP Write

Escribe o envía un datagrama hacia un UP socket remoto, para ello recibe el puerto o la dirección IP sobre la cual debemos enviar el datagrama, el ID de conexión y los datos de entrada que constituyen el datagrama a enviar.



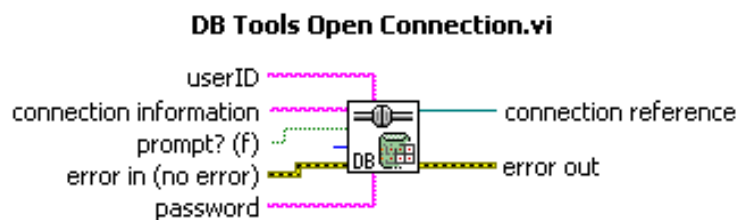
### 2.2.2.3 Database Connectivity

Esta librería nos ofrece la facilidad de conectarnos a bases de datos locales ó remotas en las cuales podemos almacenar datos o desarrollar distintas operaciones comunes sobre una base sin la necesidad de realizar programación en lenguaje SQL. Este paquete conecta las más comunes bases de datos a través de la tecnología Microsoft ADO que fácilmente permite la conexión con bases de datos diseñadas en Microsoft Access, SQL Server y Oracle.

A continuación se detalla los instrumentos virtuales que permite realizar la conexión así como también operaciones y consultas sobre una base de datos. Dichos instrumentos virtuales son:

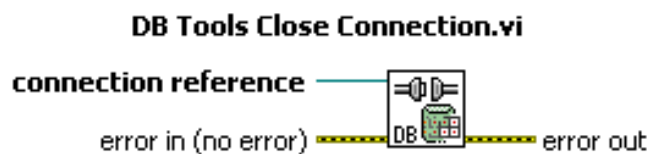
- DB Tools Open Connection

Abre la conexión a una base de datos usando la información de la conexión previamente configurada en los parámetros ODBC, genera una salida que sirve como conexión de referencia a los demás bloques necesarios para establecer el acceso y modificación de la base de datos.



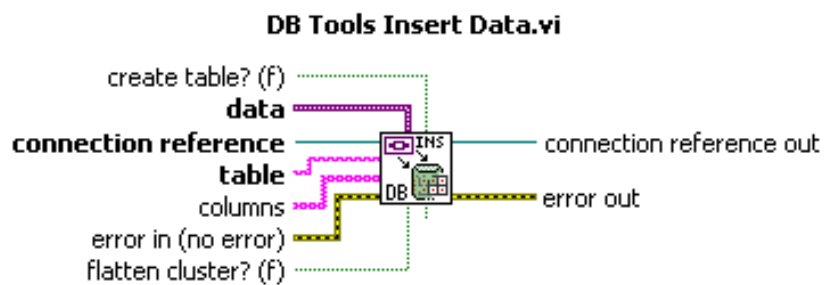
- DB Tools Close Connection

Cierra la conexión a una base de datos destruyendo la asociación entre la base y nuestro programa en LabVIEW.



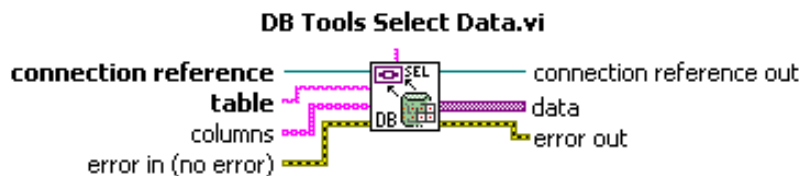
- DB Tools Insert Data

Este VI nos permite realizar la inserción de datos en nuestra base ingresando los datos fila por fila, para ello requiere que especifiquemos la tabla en la cual insertaremos los datos, los respectivos campos que conforman la tabla generada en la base mediante un arreglo y la conexión de referencia proveniente de un bloque de apertura de conexión.



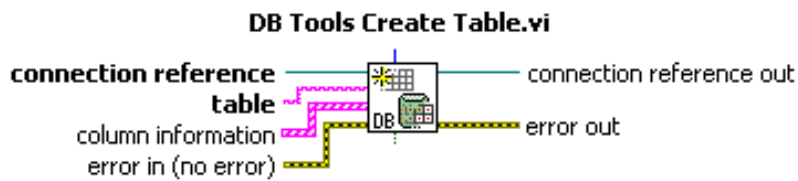
- DB Tools Select Data

Selecciona los datos de la tabla en la base de datos definidas por la conexión de referencia utilizando las columnas que contienen los campos generados en base, dicha información es enviada mediante un arreglo.

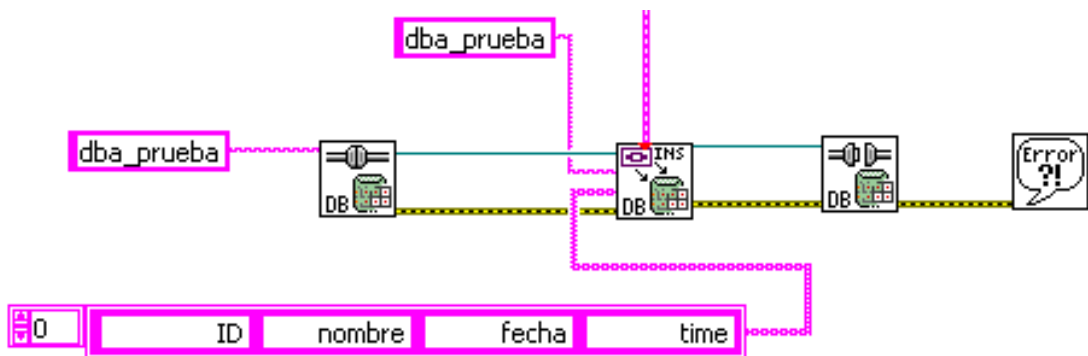


- DB Tools Create Table

Crea una nueva tabla en la base de datos definidas por la referencia de conexión. Recibe como entrada el nombre de la tabla y la información de los campos de la misma, es decir contendrá el nombre de la tabla y las propiedades de cada columna, respectivamente.



El proceso descrito a continuación detalla la configuración básica para establecer la comunicación y modificación de campos en una tabla de una base de datos. Al final se añade un VI de error para que nos indique si se generó o no un error en nuestra conexión con la base mediante un cuadro de diálogo.



**Fig. 2.7 Ejemplo de Proceso que realiza la conexión entre una Base de Datos y LabVIEW**

## 2.3 Aspectos de Hardware y Software

### 2.3.1 Comunicación vía Ethernet mediante el modulo ET-MINI ENC28J60

El ENC28J60 es un dispositivo autónomo, es un controlador Ethernet con un Interfaz periférica serial estándar industrial (SPI). Está diseñado para ser utilizado como una interfaz de red Ethernet para cualquier controlador equipado con SPI. Cumple con todas las especificaciones IEEE 802.3 e incorpora una serie de esquemas que realizan filtrado de paquetes para limitar la entrada de los mismos.

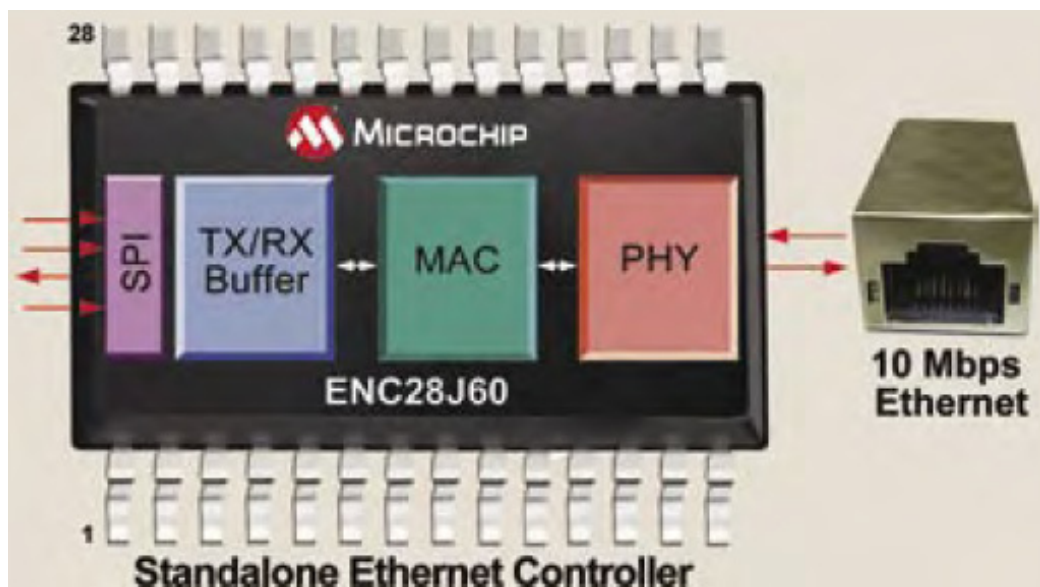


Fig. 2.8 Controlador ENC28J60



También provee un módulo DMA interno que brinda velocidad a la transmisión de los datos y operaciones de verificación de errores IP apoyadas por el hardware. La comunicación con el controlador del host se implementa a través de dos pines interruptores y del SPI, con un promedio de datos de hasta 10 Mb/s.

Está constituido por un módulo PHY (nivel físico), un módulo MAC (subnivel MAC), una memoria RAM de 8 Kb para almacenar los paquetes en recepción y en transmisión, una serie de registros de configuración y un módulo para la comunicación de serie SPI. El chip tiene solo 28 pines y tiene pocos componentes externos, por eso puede ser empleado muy sencillamente en cualquier proyecto.

Esta interface es ampliamente empleada para la implementación de varias aplicaciones manejadas bajo Ethernet, especialmente en sistemas que requieren un monitoreo y control de sensores y actuadores que pueden realizar algún tipo de proceso basados en su utilización y función dentro de un determinado proceso. Mayor información se adjunta en el **Anexo A**



**Fig. 2.9 Ejemplo de Aplicación en Sistemas de Control y Monitoreo Domiciliario**

### 2.3.2 MIKROBASIC 7.0.0.2 como herramienta de desarrollo.

MikroBasic es una poderosa herramienta de desarrollo para el uso de microcontroladores. Está diseñada para proveer a los usuarios de soluciones fáciles para la implementación y desarrollo de aplicaciones para sistemas embebidos, sin comprometer el desempeño y el control de los mismos.

Dicha herramienta es muy importante para nuestro proyecto, ya que la misma mediante las librerías SPI, nos permite realizar y configurar en un microcontrolador PIC18F4520 la comunicación vía Ethernet con otros dispositivos en una misma red.

#### Library Routines

##### PIC16 and PIC18:

- [Spi\\_Ethernet\\_Init](#)
- [Spi\\_Ethernet\\_Enable](#)
- [Spi\\_Ethernet\\_Disable](#)
- [Spi\\_Ethernet\\_doPacket](#)
- [Spi\\_Ethernet\\_putByte](#)
- [Spi\\_Ethernet\\_putBytes](#)
- [Spi\\_Ethernet\\_putString](#)
- [Spi\\_Ethernet\\_putConstString](#)
- [Spi\\_Ethernet\\_putConstBytes](#)
- [Spi\\_Ethernet\\_getByte](#)
- [Spi\\_Ethernet\\_getBytes](#)
- [Spi\\_Ethernet\\_UserTCP](#)
- [Spi\\_Ethernet\\_UserUDP](#)

##### PIC18 Only:

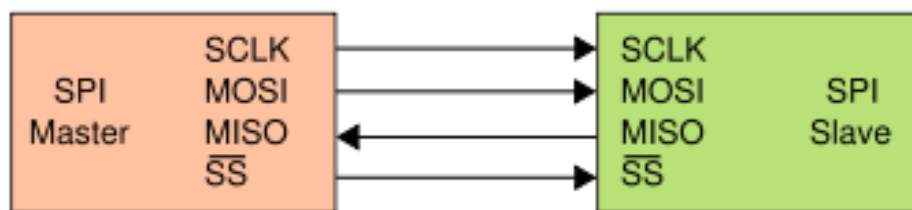
- [Spi\\_Ethernet\\_getIpAddress](#)
- [Spi\\_Ethernet\\_getGwIpAddress](#)
- [Spi\\_Ethernet\\_getDnsIpAddress](#)
- [Spi\\_Ethernet\\_getIpMask](#)
- [Spi\\_Ethernet\\_confNetwork](#)
- [Spi\\_Ethernet\\_arpResolve](#)
- [Spi\\_Ethernet\\_sendUDP](#)
- [Spi\\_Ethernet\\_dnsResolve](#)
- [Spi\\_Ethernet\\_initDHCP](#)
- [Spi\\_Ethernet\\_doDHCPLeaseTime](#)
- [Spi\\_Ethernet\\_renewDHCP](#)

**Fig. 2.10 Conjunto de Librerías SPI disponibles**

A continuación un detalle de manera muy breve del estándar de comunicaciones SPI:

El Bus SPI (del inglés *Serial Peripheral Interface*) es un estándar de comunicaciones, usado principalmente para la transferencia de información entre circuitos integrados en equipos electrónicos, esto permite controlar casi cualquier dispositivo electrónico digital que acepte un flujo de bits serie, regulados mediante una señal de reloj.

SPI, opera como un estándar de enlace de datos seriales sincronizados por un reloj que operan en modo full duplex. Los dispositivos se comunican en modo maestro/esclavo donde el dispositivo maestro inicia el data frame (trama de red). A partir de allí, múltiples dispositivos esclavos están permitidos en líneas de selección esclavo (SS) individuales.



**Fig. 2.11 Diagrama SPI Maestro/Esclavo**

Entre las ventajas y desventajas del estándar SPI destacan:

**Ventajas:**

- Comunicación full-duplex.
- Mayor velocidad de transmisión que con (I<sup>2</sup>C) o SMBus.
- Protocolo flexible en que se puede tener un control absoluto sobre los bits transmitidos.
- No está limitado a la transferencia de bloques de 8 bits.
- Elección del tamaño de la trama de bits, de su significado y propósito.
- Su implementación en hardware es extremadamente simple.
- Consume menos energía que I<sup>2</sup>C o que SMBus debido que posee menos circuitos y estos son más simples.
- No es necesario el mecanismo de respuesta ante fallos.
- Los dispositivos esclavos usan el reloj que envía el *master*, no necesitan por tanto su propio reloj.
- No es obligatorio implementar un transceptor (emisor y receptor), un dispositivo conectado puede configurarse para que solo envíe, sólo reciba o ambas cosas a la vez.

- Usa muchos menos terminales en cada chip/conector que una interfaz paralelo equivalente.
- Como mucho una única señal específica para cada esclavos (señal SS), las demás señales pueden ser compartidas.

**Desventajas:**

- Consume más terminales en cada chip que I<sup>2</sup>C, incluso en la variante de 3 hilos.
- El direccionamiento se hace mediante líneas específicas (señalización fuera de banda) a diferencia de lo que ocurre en I<sup>2</sup>C que se selecciona cada chip mediante una dirección de 7 bits que se envía por las mismas líneas del bus.
- No hay control de flujo por hardware.
- No hay señal de asentimiento. El *master* podría estar enviando información sin que estuviese conectado ningún esclavo y no se daría cuenta de nada.
- No permite fácilmente tener varios maestros conectados al bus.
- Sólo funciona en las distancias cortas a diferencia de, por ejemplo, RS-232, RS-485, o CAN.

# CAPITULO 3

## **3. DISEÑO E IMPLEMENTACIÓN DEL SISTEMA DE SEGURIDAD DOMICILIARIA.**

Este capítulo se explica las características y los bloques de diseño tanto en la programación realizada al microcontrolador como al software en LabVIEW. Además se explica en detalle cada uno de los bloques programados que permite el funcionamiento correcto de nuestro sistema.

### **3.1 Características del Sistema**

El proyecto consiste en el diseño de un Sistema de Seguridad Domiciliario basado en:

- Módulo de Comunicación ET-MINI ENC28J60 que opere como enlace entre el microcontrolador PIC18F4520 y la red Ethernet.
- Red de Sensores interconectados en una misma red.
- Sistema de Control y Conmutación de Sensores y Actuadores.
- Interfaz de Usuario desarrollada en LabVIEW 8.5.
- Una Base de datos elaborada en MySQL GUI v6.13.

### **3.2 Diseño del Hardware y Software para el Sistema de Seguridad Domiciliaria.**

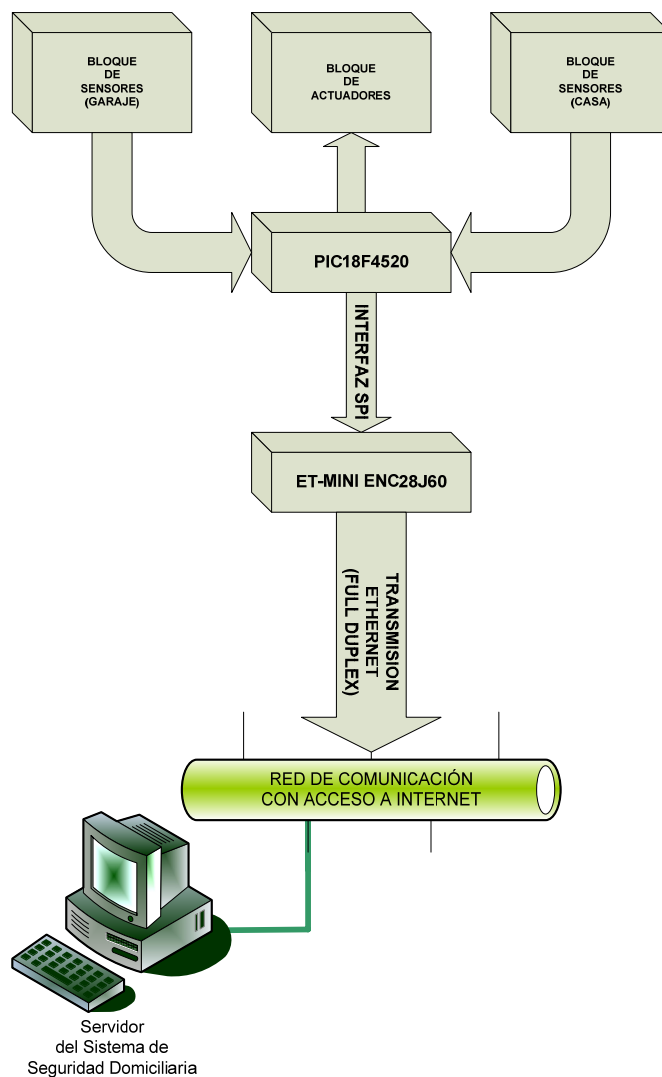
En esta sección se explican en detalle todos los componentes utilizados y desarrollados en el proyecto, las capacidades de los sensores utilizados y su modo de operación.

#### **3.2.1 Descripción de los Bloques Funcionales**

Para un correcto funcionamiento del sistema, el hardware se ha dividido en varios bloques funcionales, tal como se muestra en la figura 3.1. Los primeros tres bloques corresponden al grupo de sensores y actuadores instalados estratégicamente dentro de la Casa Modelo, todos ellos se comunican con el cuarto bloque correspondiente al PIC18F4520 a través de un cableado habilitado dentro de la red de la CM.



Luego mediante la interfaz SPI, el PIC logra comunicación con el quinto bloque (ET-MINI ENC28J60), el mismo que se encarga de enviar al servidor una serie de tramas provenientes del cuarto bloque. Todo esto se realiza mediante una comunicación establecida con ayuda del protocolo UDP configurado a nivel del servidor que constituye el último bloque del sistema.



**Fig. 3.1 Diagrama de Bloques del Sistema**

En el último bloque es donde se encuentra la interfaz de usuario y la base de datos que almacena el status de alarmas generadas por el sistema. Cada uno de estos bloques es fundamental para el correcto funcionamiento y operación del hardware.

### **3.2.2 Descripción de los Sensores**

El sistema de seguridad domiciliaria implementado ofrece varias funciones y servicios dependientes de los sensores empleados, los mismos se encuentran divididos en varias categorías:

- Sensores de intrusión
- Alarma técnica (fallo de suministro eléctrico)
- Alarma personal (SOS y asistencia)
- Video vigilancia.

#### **Sensores de Intrusión o Movimiento:**

En el sistema de seguridad domiciliaria emplea sensores de movimiento DS940T. Este sensor es un detector por infrarrojo pasivo para montaje sobre pared que utiliza lentes de Fresnel facetadas para lograr una capacidad de detección claramente superior.

La facilidad de instalación y la flexibilidad de sus opciones de montaje proveen detección de avanzada en todo momento.



**Fig. 3.2 Sensor de Movimiento DS940T**

Las características principales que destacan de este sensor tenemos:

- Posee una cobertura de 6 metros a la redonda.
- Para su funcionamiento correcto debe ubicarse a una altura aproximada de 2 a 3 metros de altura.
- Debe ser alimentado por un voltaje DC de 9 a 15 V.
- Evitar exponer el sensor a lugares donde haya ventiladores, acondicionadores de aire, exposición al sol ó a la humedad.

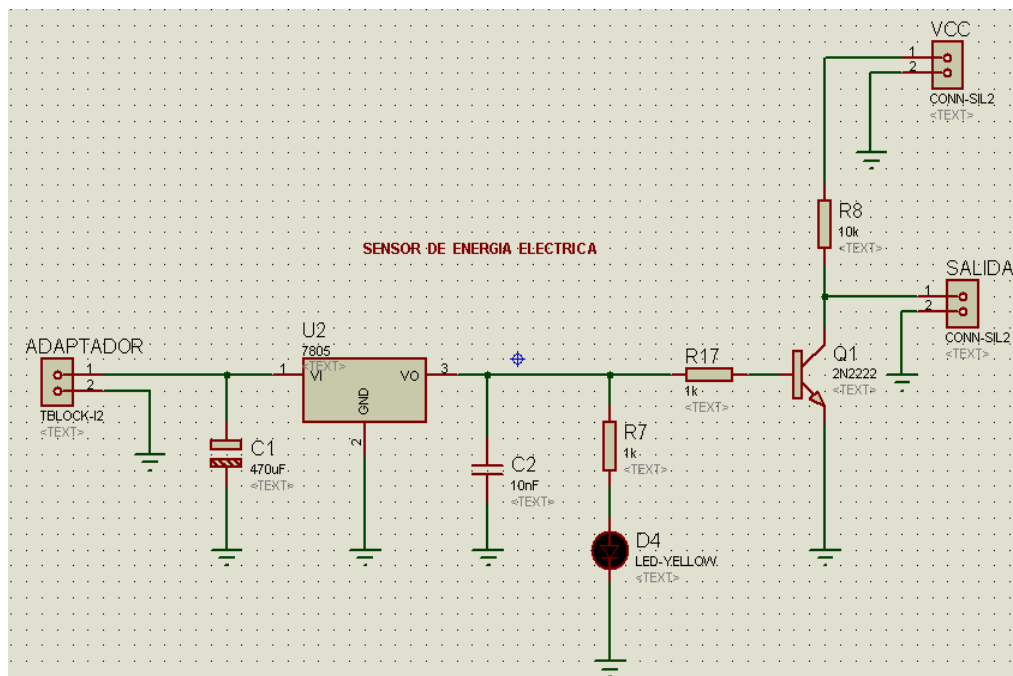
Para mayor información referente a este dispositivo revisar **anexo B**.

### **Sensor de Alarma Técnica (Fallo de Suministro Eléctrico)**

El dispositivo de seguridad también consta de un sensor el cual muestra la falla de suministro eléctrico y a la vez permite la conmutación automática a

un sistema de respaldo eléctrico, y efectivamente si se están preguntando ¿esto es notificado al usuario? La respuesta es por su puesto que si, el usuario lo verá reflejado en el panel principal del sistema de seguridad domiciliaria.

Este dispositivo detector esta diseñado como se muestra en la figura a continuación.



**Fig. 3.3 Circuito para detección de Fallo de Suministro Eléctrico**

### **Alarma Personal (SOS y Asistencia)**

Externamente el dispositivo no consta de una alarma o sirena la cual sea un reflejo de intrusión o robo en la vivienda, por el contrario las mismas son alarmas silenciosas, las cuales únicamente pueden ser vistas por el usuario

el cual al notar el reflejo de las alarmas puede contactar a la policía, notificar a algún vecino o si es el caso que el usuario se encuentre cerca de la vivienda acudir, según sea necesario el caso para actuar frente a estos.

### **Video Vigilancia**

Para este propósito el sistema de seguridad cuenta con 2 cámaras Web de las cuales una de ellas siempre se encuentra operando; es decir, su monitoreo es constante al menos que sea manipulada por el usuario: el usuario podrá alternar el monitoreo a través de las cámaras divisar como se encuentra el ambiente dentro de casa o dentro del garaje.

Las cámaras empleadas poseen las siguientes características:

- Sensor de imagen tipo CMOS de 100K píxeles del sensor de imagen
- Lente de enfoque manual tipo Interfaz USB 2.0 Full Speed, compatible con USB1.1/1.0
- Formato de archivo JPEG / WMV
- Imagen fija 640 x 480 (interpolación de software), 352 x 288, 320 x 240, 176 x 144, 160 x 120 píxeles Resolución de video 352 x 288 píxeles / hasta 30fps 640 x 480 píxeles / hasta 15fps



**Fig. 3.4 Cámara Eye110**

- Interface: USB1.1/2.0
- Rango dinámico <72 dB
- S/N radio: <48dB
- Compensación automática de color
- Sensor de imagen: Color CMOS image sensor
- Resolutions: 640 x 480(max)
- Frame rate: 30fps (CIF); 10 – 15fps (VGA)
- Lentes de vidrio
- Distancia focal 5cm -∞ (CIF) 3cm -∞ (VGA)
- Enfoque manual/ dinámico
- Compresión para construcción de imágenes.
- Brillos: Controlados Automáticamente o manual
- Balance de blancos: ajuste manual o automático
- Leds infrarrojos para visión nocturna



Fig. 3.5 Cámara de otra marca

### 3.2.3 Sistema de Monitoreo y Comunicación.

La interfaz de usuario para el sistema de seguridad domiciliaria permite un control y visualización detallada del ambiente así como también nos facilita la visión de las alarmas generadas por algún evento suscitado, tal como se muestra en la figura:

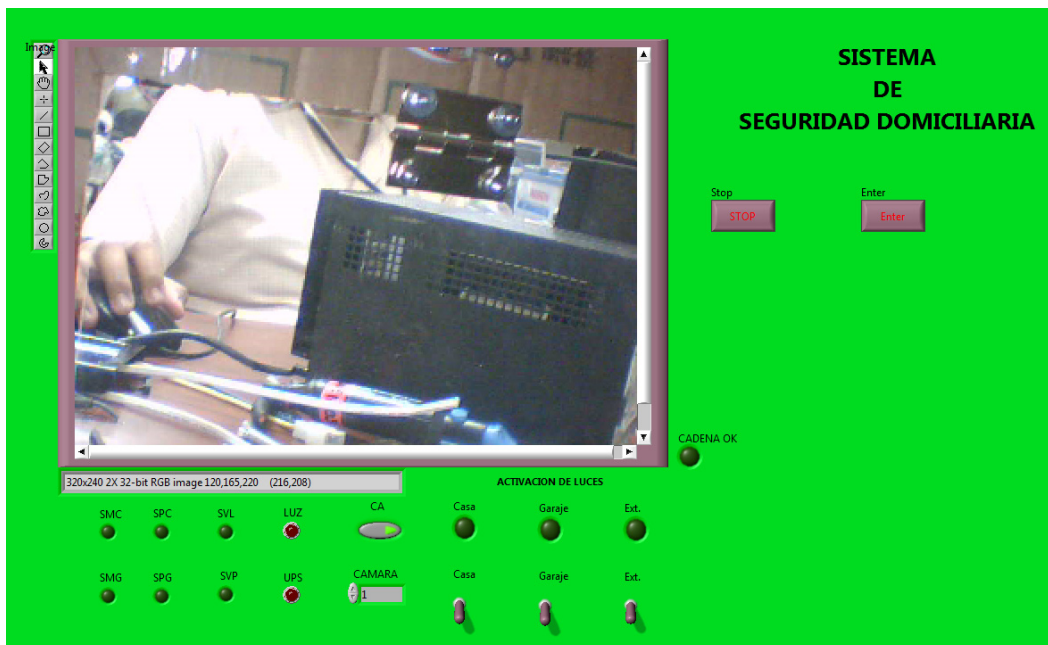


Fig. 3.6 Interfaz para el Usuario

La interfaz contiene los siguientes componentes:

- **Panel de Sensores e Indicadores**

Este panel permite al usuario distinguir los sensores que han sido activados en el domicilio; entre estos tenemos:

**SMC** .- Refleja que el sensor de movimiento que se encuentra dentro de la casa ha sido activado.



**SPC**.- Nos refleja que el sensor de la puerta de la casa ha sido activado.



**SVL**.- Refleja que el sensor de la ventana lateral ha sido activado.



**SMG**.- Refleja que el sensor de movimiento ubicado dentro del garaje ha sido activado.



**SPG**.- Refleja que el sensor de la puerta de ingreso al garaje ha sido activada.





**SVP.-** Refleja que el sensor de la ventana principal o frontal ha sido activada.



Esta interfaz facilita el monitoreo rápido y fácil al usuario ya que también posee los siguientes indicadores:

**Luz.-** Facilita el encendido automático de luces a través de una fotocelda que sensa el estado de luz del medio ambiente; es decir, las luces se encenderán automáticamente en el transcurso de la noche.



**UPS.-** Permite al usuario dar a conocer que en el domicilio existe un fallo de energía eléctrica.



**CAM.-** A través de este control el usuario podrá manipular las cámaras y visualizar a través de ellas el ambiente que desee: existe dos ambientes en el prototipo implementado, uno dentro de casa y otro dentro del garaje.



**Enter.-** Este control permite al usuario dirigir la visualización a la cámara que ha sido seleccionada con el control CAM.

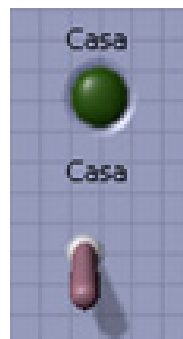


**Stop.-** Permite al usuario parar completamente el sistema de seguridad.

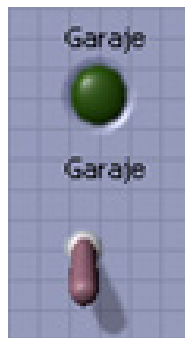


- **Panel de Activación de Luces**

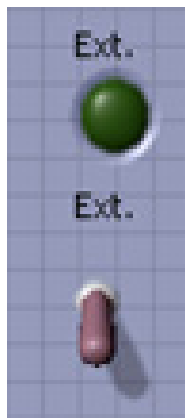
**Casa.-** Consta de un indicador y un control el cual permite al usuario manualmente manipular el encendido interno del domicilio.



**Garaje.-** Consta de un indicador y un control el cual permite al usuario manualmente manipular el encendido interno de luces en el garaje.



**Ext.-** Consta de un indicador y un control el cual permite al usuario manualmente manipular el encendido externo de luces en el garaje y el domicilio.



### 3.2.4 Análisis del Código desarrollado en MikroBasic para el Microcontrolador PIC18F4520.

La programación del microcontrolador PIC18F4520 se la realiza a través del uso de funciones que permitan interactuar al sistema con los sensores empleados. Dicha programación tiene contenida diferentes grupos de códigos que cumplen determinada función al momento de ejecutar el sistema.

A continuación describimos los bloques de código y su función en el sistema para brindar al lector una mejor comprensión del sistema.

Primeramente, debemos verificar que estamos asociando las librerías mostradas en la figura a nuestro programa, ya que éstas permiten la comunicación con dispositivos que manejan el estándar SPI.

```
include "eth_enc28j60" ' Librerías que usa el compilador  
include "eth_enc28j60_api"
```

**Fig. 3.7 Librerías de ENC28J60**

De allí, con el siguiente bloque configuramos el protocolo UDP para la comunicación entre nuestra tarjeta de control de sensores y la PC usando como enlace el módulo Ethernet (ET-MINI ENC28J60).

```

'///// La funcion USERUDP sirve para la recepcion de paquetes UDP como esto solo es un
'ping no nos interesa y la declaramos como 0
sub function Spi_Ethernet_UserUDP(dim byref remoteHost as byte[4], dim remotePort,
destPort, reqLength as word) as word
  result=0 'reseteo la funcion
  If destPort = 400 then 'El puerto donde vamos a escuchar los paketes es 400 cualquier
                        'peticon a otro no es evaluada.
    for i=0 to 4
      ' captamos los bytes entrantes del buffer ethernet
      getRequest[i]=spi_ethernet_getbyte() 'captamos 3 esta ocasion debido al codigo de VB
    next i

```

**Fig. 3.8 Bloque de Comunicación con el protocolo UDP**

En el siguiente bloque inicializamos el SPI y configuramos la red y la IP que el PIC reconocerá como servidor para establecer la comunicación entre hardware y software.

```

spi_init() 'Inicializamos el Hardware SPI del PIC
spi_ethernet_init(portc,0,portc,1,mymacaddr,myipaddr,1) 'Ponemos RCO como Reset,
'RC1 Como el CS, metemos la MAC y la IP
spi_ethernet_confnetwork(ipmask,gwipaddr,dnsipaddr) 'Configuramos la RED del PIC

IpAddr[0] = 192
IpAddr[1] = 168
IpAddr[2] = 30
IpAddr[3] = 214
delay_ms(5000)
delay_ms(5000)
delay_ms(5000)
for i=0 to 4
  porta=$ff 'Hacemos un Blink en el PORTA.0 para saber que vive el PIC
  delay_ms(50)
  porta=$00
  delay_ms(50)
next i

```

**Fig. 3.9 Bloque de Inicialización y configuración de Red**

Una vez activado el sistema los pines RA0, RA1, RA2, RA3 y RA4 según el código de la figura 3.9, los LED parpadean indicándonos que existe respuesta por parte del PIC y ya podemos obtener respuesta del sistema.

El bloque de código siguiente tiene como función la activación de las luces dentro y fuera del domicilio. Este bloque al igual que el bloque de la figura 3.10 opera mediante el envío de tramas desde el software en LabVIEW hacia el PIC.

```
////////////////////////////////////  
'////////// RUTINA PARA ENCENDER BITS EN EL PORTE  
////////////////////////////////////  
'*****Luces Exteriores*****  
if getRequest[0]="T" then  
PORTE.0= 1  
end if  
if getRequest[0]="U" then  
PORTE.0= 0  
end if  
'*****Luces Garaje*****  
if getRequest[0]="X" then  
PORTE.1= 1  
end if  
if getRequest[0]="Y" then  
PORTE.1= 0  
end if  
'*****Luces Casa*****  
if getRequest[0]="Z" then  
PORTE.2= 1  
end if  
if getRequest[0]="W" then  
PORTE.2= 0  
end if
```

**Fig. 3.10 Bloque de Activación de Luces**

Para el control de status de los sensores usamos el siguiente bloque, el mismo nos permite activar un LED en la interfaz gráfica del sistema mediante el envío de una determinada trama (txt) asociada a cada uno de los sensores mediante la instrucción `spi_ethernet_sendUDP`. Además este bloque activa un indicador en el PORTA de la tarjeta de control para verificar coincidencias con lo emitido en el sistema.

```

while TRUE
  spi_ethernet_dopacket() 'interpreta peticiones
  '*****Sen. mov. casa
  if(Button(PORTB, 0, 1, 1)) then      ' detect logical zero on RB1 pin
    'flag0=1
    porta.0=1
    txt="A1"
    spi_ethernet_sendUDP(IpAddr,10000,400, @txt, Strlen(txt))
    delay_ms(50)
    porta.0=0
  end if

```

**Fig. 3.11 Bloque de Envío de Tramas por Sensor**

El código fuente del programa completo para la Tarjeta de Control de Sensores y Actuadores que fue programado en el PIC18F4520 se encuentra en el **Anexo C**.

### 3.3 Implementación del Sistema de Seguridad Domiciliaria.

En esta sección se muestra la elaboración de tarjeta del Sistema de Seguridad Domiciliaria. El programa utilizado para el diseño de la tarjeta fue PROTEUS 7.4, que posee un entorno gráfico amigable que permite observar cada etapa del proceso de construcción, diseño de la tarjeta y el correcto ruteo de las pistas que la conforman.

#### 3.3.1 Diseño de Circuito y placas elaboradas en PROTEUS 7.4

En primero lugar realizamos el diagrama esquemático como se muestra en la figura 3.12 donde colocamos bloques de terminales donde se conectarán los diferentes sensores, actuadores y el módulo ET – MINI ENC28J60.

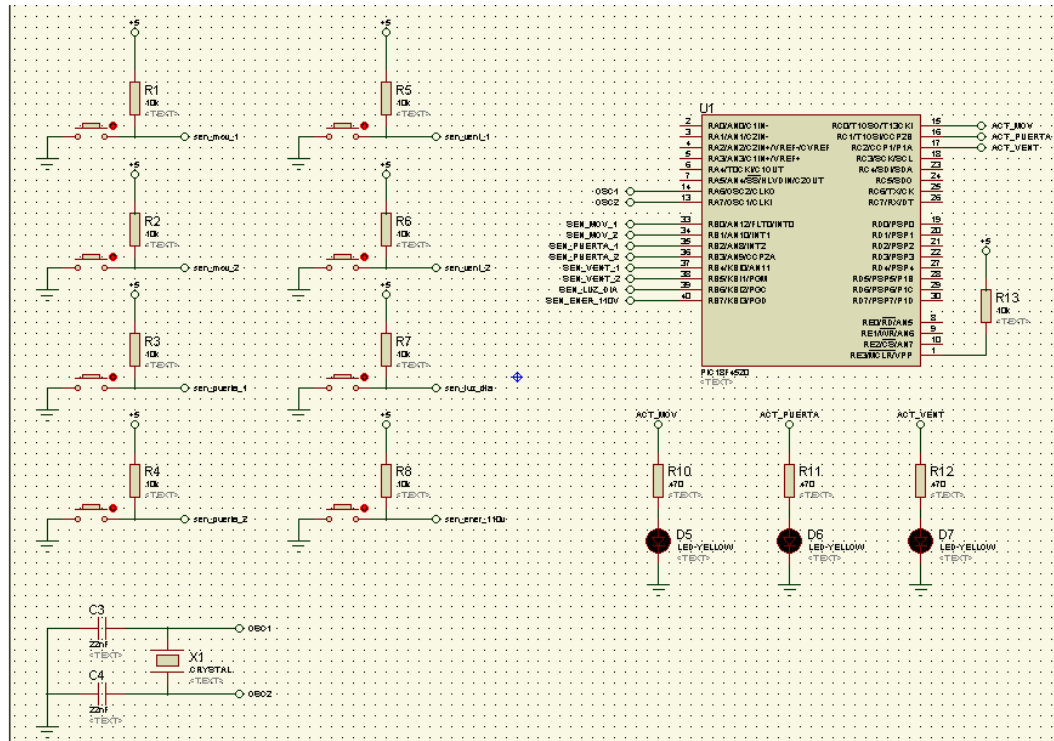


Fig. 3.12 Diagrama esquemático del Hardware



Una vez realizado el respectivo diagrama esquemático se procedió a realizar el diseño del circuito impreso, estos diseños se realizaron en PROTEUS 7.4 se dejan pines disponibles del microcontrolador para alguna aplicación futura. En las figuras 3.13, 3.14 se muestran los circuitos impresos de la tarjeta de control elaborada.

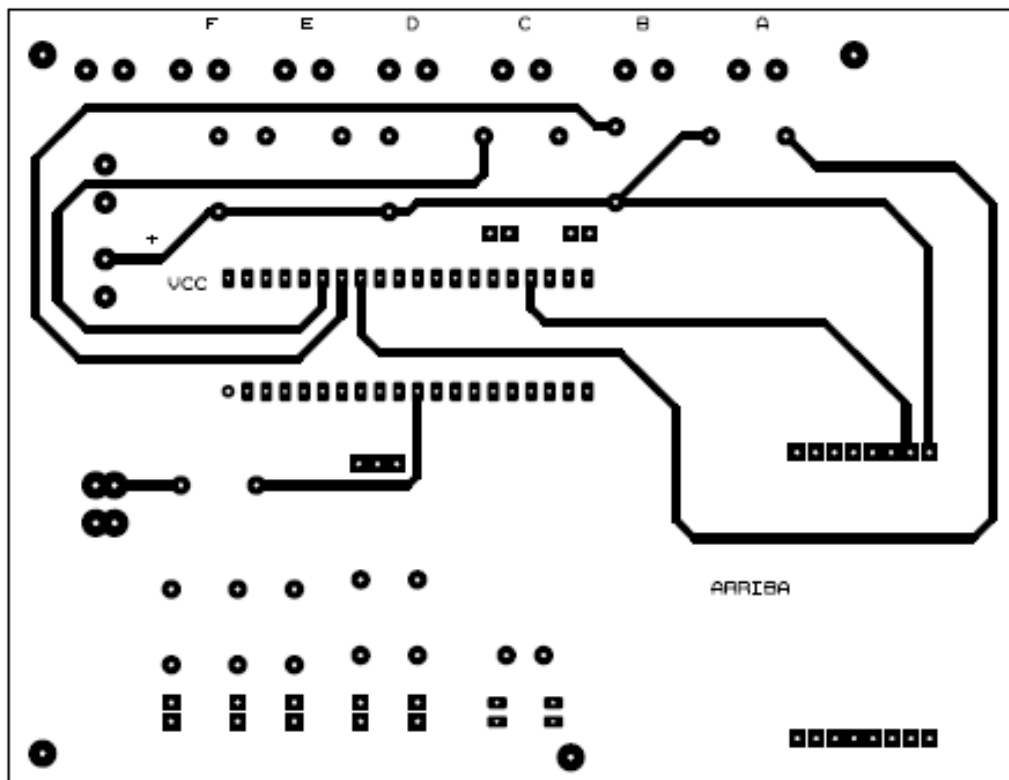
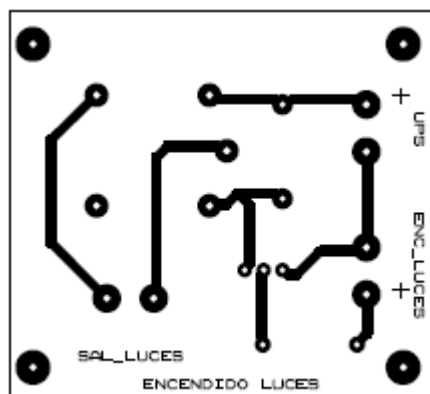


Figura 3.13 Vista Superior del PCB de Control



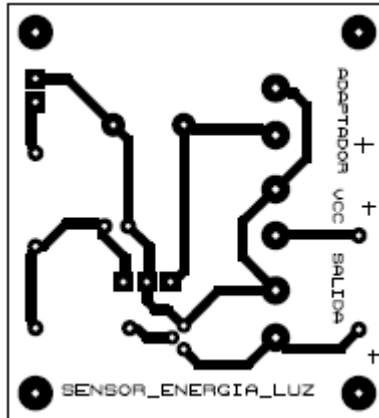
Además, el sistema cuenta con otro grupo de circuitos que realizan tareas específicas que permiten al sistema operar los diferentes actuadores agregados a este diseño.

El circuito de la figura 3.16 permite manejar la activación de luces en la Casa Modelo, esto es manejado con ayuda del PIC que solo activa o desactiva las luces dependiendo de los requerimientos del usuario. Únicamente éste puede realizar la activación de este circuito mediante la interfaz de usuario a través de un control de Activación de Luces.



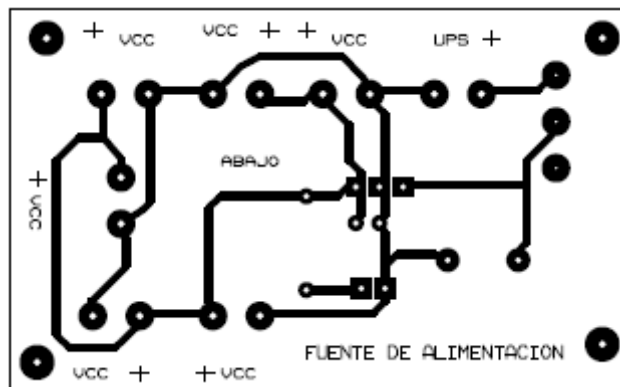
**Fig. 3.16 Encendido de Luces**

Para verificar si el sistema no ha sufrido fallos eléctricos o a su vez si se ha producido el cambio de día a noche se emplea el circuito de la figura 3.17, este circuito mediante un transistor y otros elementos nos permite determinar el estado de exposición de luz o la falta de ella en el sistema.



**Fig. 3.17 Sensor de Energía – Luz del Sistema**

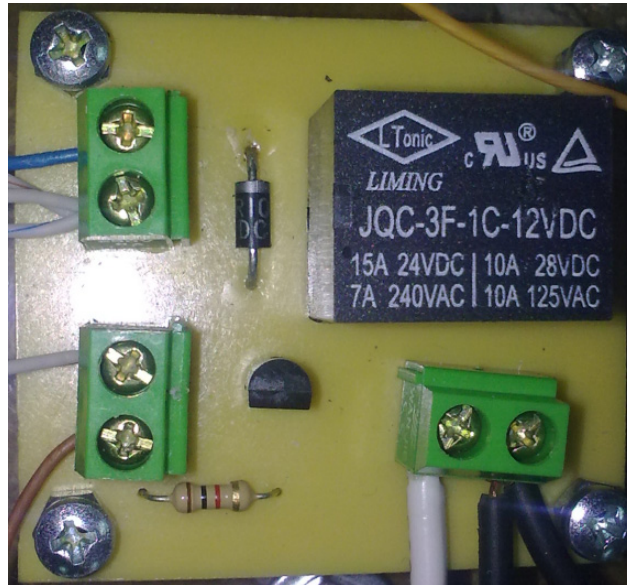
Finalmente, el último circuito empleado para este diseño es la fuente de alimentación. Dicha fuente está asociada con el control de todos los circuitos y su modo de operación. El circuito se muestra en la figura 3.18.



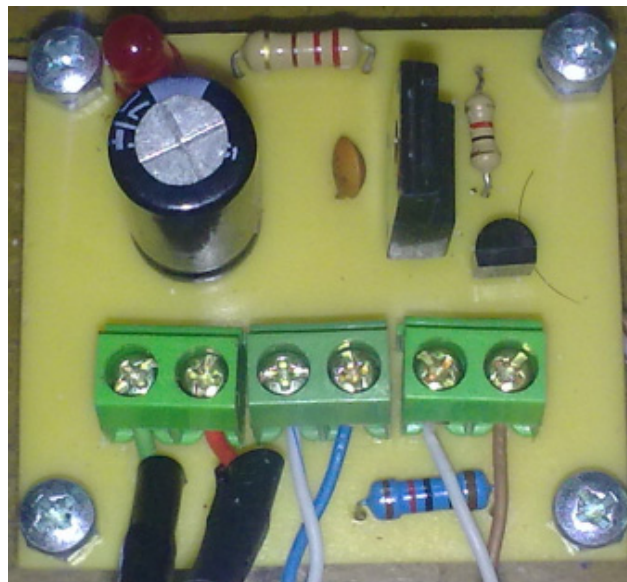
**Fig. 3.18 Fuente de Alimentación del Sistema**

A continuación mostramos los circuitos reales implementados en el sistema para cada uno de los circuitos de control de actuadores previamente

mencionados, así como también la tarjeta del módulo Ethernet muy útil para la comunicación entre la parte del software y el hardware.



**Fig. 3.19 Tarjeta de Encendido de Luces**



**Fig. 3.20 Tarjeta de Control de Fallas Eléctricas**



Fig. 3.21 Tarjeta de la Fuente de Alimentación del Sistema



Fig. 3.22 Módulo Ethernet



### **3.4 Diseño de la Interfaz Gráfica con LabVIEW 8.5 para el Sistema de Seguridad Domiciliaria.**

LabVIEW es una herramienta gráfica para pruebas, control y diseño mediante programación gráfica. Además nos da la capacidad de crear rápidamente una interfaz de usuario que nos permita interactuar con un sistema.

El diagrama de bloques que constituye el código de la interfaz de usuario esta desarrollado utilizando diferentes tipos de funciones para el procesamiento y control de las señales provenientes de la parte de hardware.

#### **3.4.1 Descripción por bloques del VI desarrollado para el Sistema de Seguridad Domiciliaria**

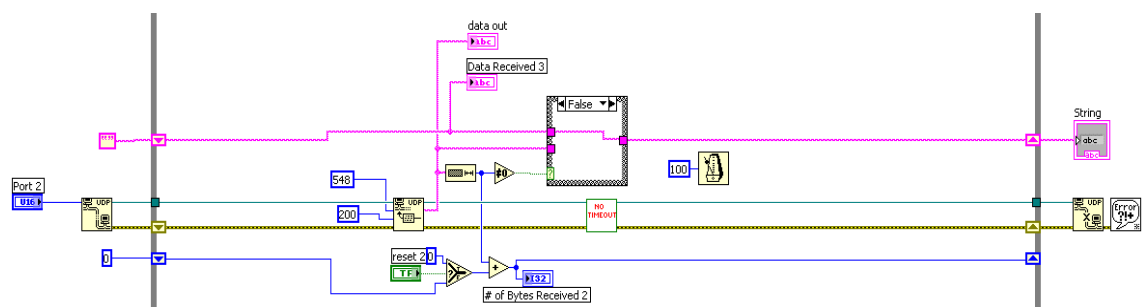
El diseño de nuestro VI ha sido desarrollado para cumplir las siguientes tareas necesarias para el control del sistema.

- Configurar el puerto para la comunicación mediante el protocolo UDP.
- Adquirir y visualizar imágenes en la interfaz de usuario.
- Realizar un monitoreo constante mediante la conmutación entre dos ambientes vigilados por un sistema de cámaras.
- Crear un bloque que permita discernir entre los tipos de sensores y la ubicación de los mismos.
- Crear un bloque que envíe datos al hardware indicando una determinada acción a realizar.

- Utilizar las funciones de bases de datos para almacenar datos que corresponden a las alarmas generadas en el sistema.

### 3.4.2 Configuración de la Comunicación mediante el Protocolo UDP

Para realizar esto nos basamos en el uso de las librerías de Data – Communications → Protocols, empleando las funciones de UDP logramos la comunicación con el sistema a través del puerto 400, para ello adjuntamos al diseño el bloque de la figura 3.23 que nos permite establecer la comunicación entre el PIC y la interfaz de usuario usando como enlace el módulo Ethernet.

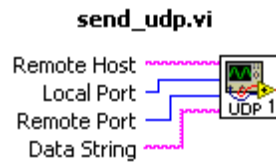


**Fig. 3.23 Bloque para Comunicación por UDP**

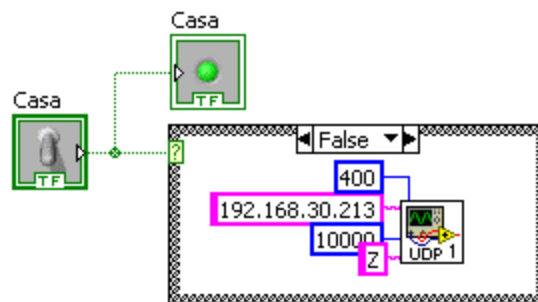
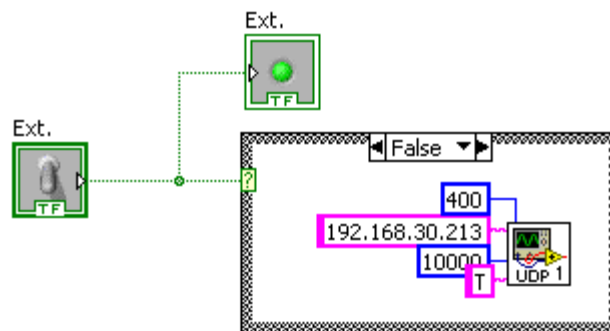
Esta bloque a través del puerto 400 en la máquina que opera como servidor del sistema se comunica con el sistema a través de la red enviando o recibiendo de este modo las diferentes tramas que indican una acción o procesos a ejecutar. La prueba de que se ha establecido comunicación con el sistema únicamente puede ser obtenida mediante un ping extendido hacia la IP configurada en el PIC.

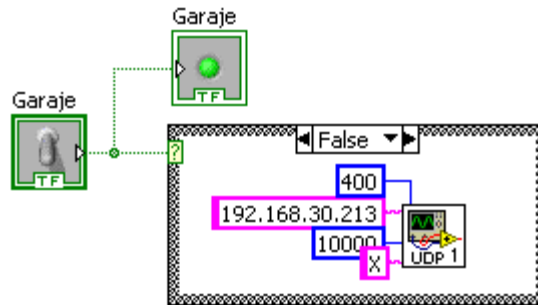


Ademas para el proyecto debido a que requerimos la activación de un luces exteriores como interiores se empleo un VI ya diseñado en LabVIEW, el **send\_udp**, este permite enviar tramas al PIC para encender los luces.



A continuación detallamos los VI generados para poder realizar el envío de tramas al PIC y de este modo poder activar las luces en la Casa.

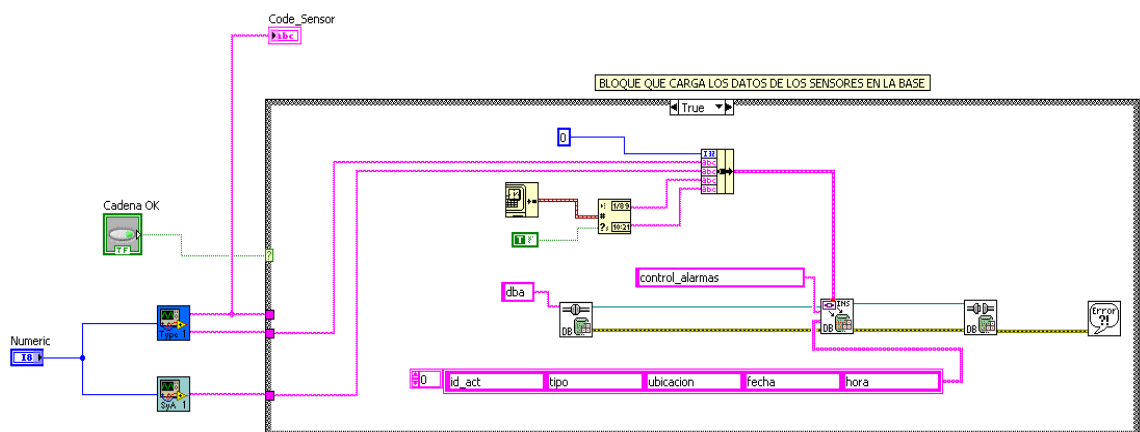




**Fig. 3.24 Bloques para Activar Luces**

### 3.4.3 Configuración del VI para realizar la Carga de Datos en la Base.

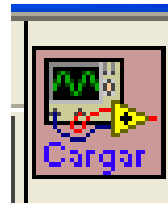
Para realizar la programación del VI que carga datos en la base de datos y los almacena diseñamos el siguiente bloque el mismo que tiene asociado dos bloques que posteriormente serán considerados pero cuya función es importante a la hora de cargar y almacenar los datos.



**Fig. 3.25 Bloque para Cargar Datos en la Base**

Mediante el uso de este bloque logramos almacenar una a una las distintas alarmas generadas por el sistema ante un evento suscitado. Este diseño

emplea elementos de la librería Database. Cabe resaltar que este VI fue únicamente diseñado para almacenamiento de datos, por ende el lector debe acceder al SGDB para poder tener conocimiento de las alarmas cargadas allí.



**Fig. 3.26 Icono del VI para determinar el Tipo de Sensor**

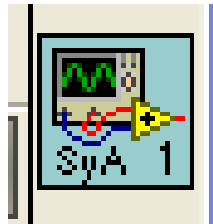
Para poder realizar la carga utilizaremos también los bloques que diferencia los tipos de sensores y que nos definen la ubicación de los mismos dentro de la Casa Modelo.

#### **3.4.4 Configuración por bloque para determinar el tipo y ubicación del sensor en el sistema.**

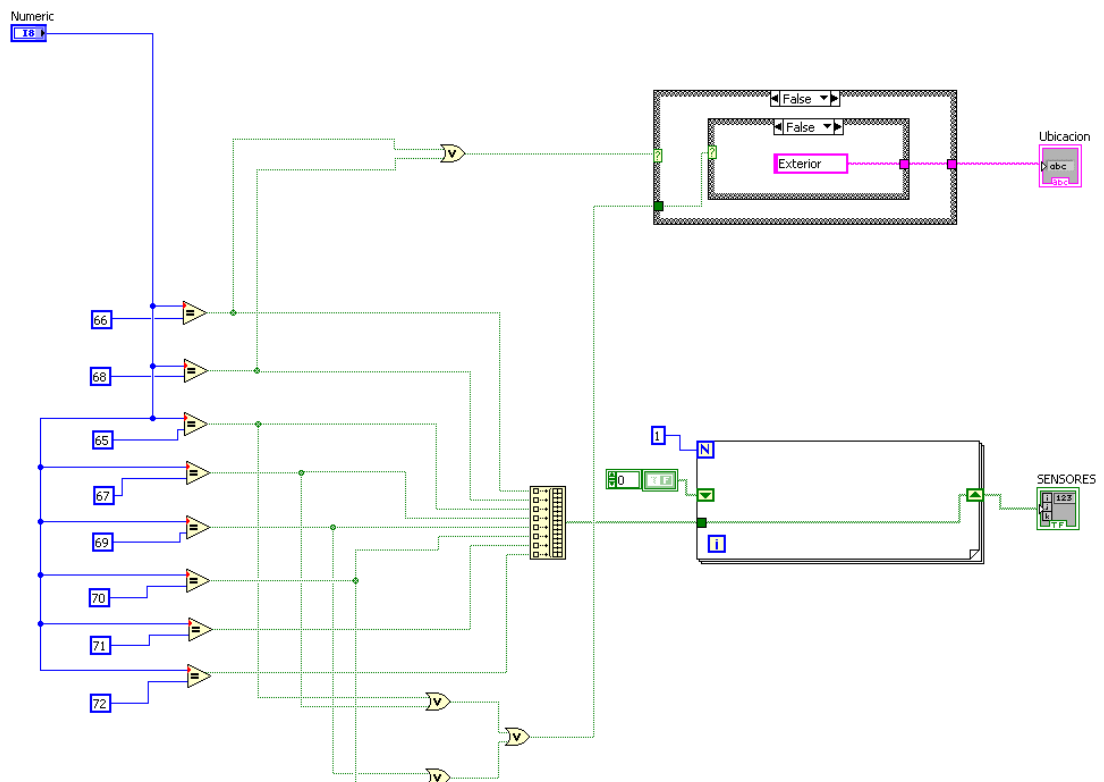
Para poder determinar con exactitud el tipo y ubicación del sensor alarmado en un momento determinado nos basamos en un bloque sencillo que diferencia entre los distintos tipos de sensores y ambientes en los que fueron ubicados los mismos, esto se facilita debido al número de sensores y ambientes simulados en la Casa Modelo.



Además para poder obtener la ubicación de los sensores se emplea un VI similar al anterior con ciertas variantes. Dicho VI se muestra en las figuras 3.29 y 3.30.



**Fig. 3.29** Icono del VI para determinar la Ubicación de Sensor



**Fig. 3.30** Programación del VI para obtener la Ubicación del Sensor

### 3.4.5 Bloque de Visualización de Activación de Alarmas en la Interfaz de Usuario

El presente bloque nos permite visualizar dentro de la interface de usuario las alarmas generadas dentro de la casa a través de una serie de LED asociados a diferentes sensores. Esto permite al usuario obtener con mayor facilidad un monitoreo en tiempo real del sistema, es decir que no hay necesidad de recurrir a la base para verificar el status de alguna alarma en un tiempo y lugar determinado. Además de ello nuestra interfaz permite al usuario monitorear el sistema mediante cámaras en caso no haber notado algún suceso generado durante el proceso de monitoreo de la Casa Modelo.

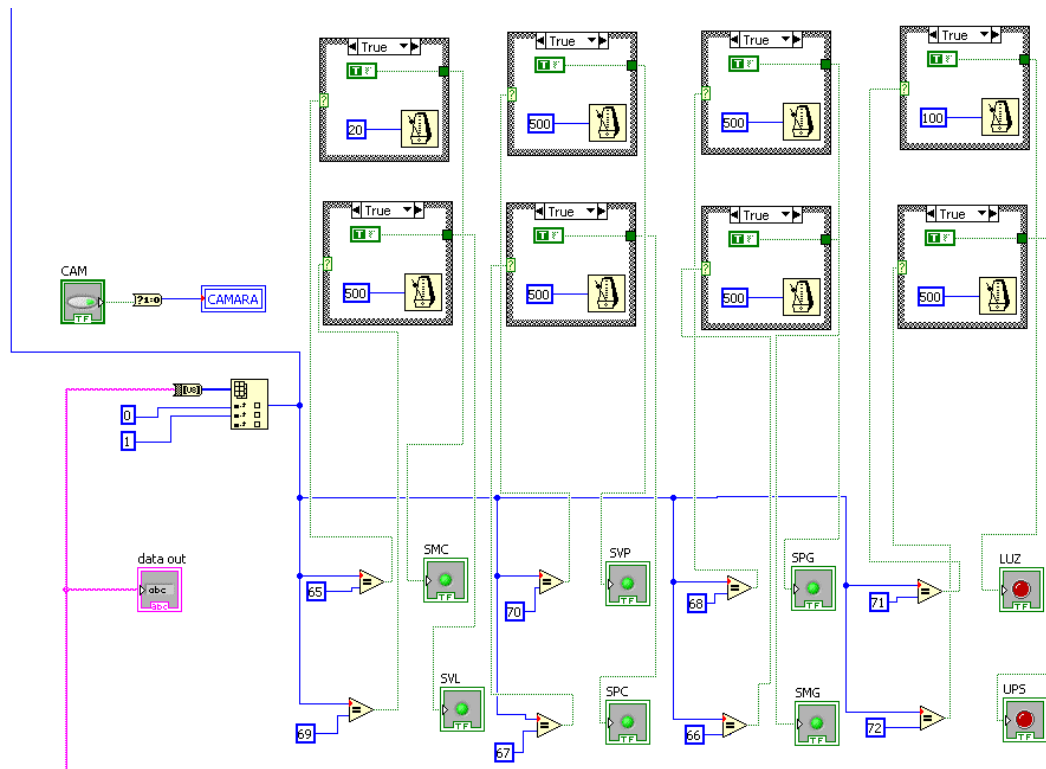
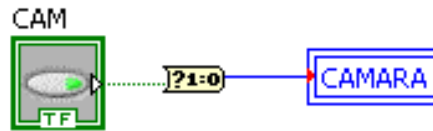


Fig. 3.31 Programación del VI para determinar la Ubicación de Sensor

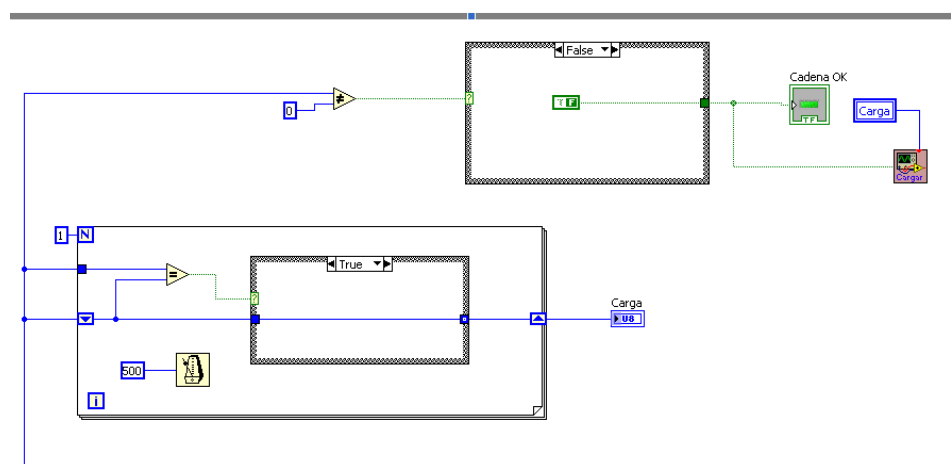




**Fig. 3.34 Bloque para realizar la conmutación entre cámaras.**

### 3.4.7 Bloque que indica que se envió un dato

El bloque final que definido nos permite conocer que realmente nuestro esta transmitiendo datos ya que al momento de activarse un sensor esto implica un envío de tramas entre el sistema y la parte de control de sensores. Dicha señal se obtiene a partir de este bloque y la misma nos sirve para poder tomar la decisión de cargar o no cargar datos en la base por cualquier evento que active un sensor.



**Fig. 3.35 Bloque que indica que hay envío de datos.**



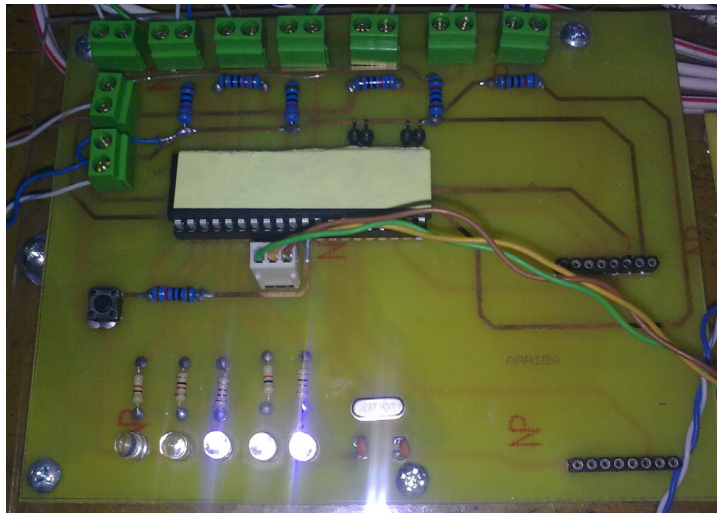
# CAPITULO 4

## **4. SIMULACIÓN, IMPLEMENTACIÓN Y PRUEBAS**

El presente capítulo muestra las pruebas realizadas en el Sistema de Seguridad Domiciliaria, con lo cual podemos comprobar el correcto funcionamiento del sistema ante cualquier tipo de evento. Además nos permite comprobar con esto que la aplicación puede ser implementada a futuro en ambientes reales cumpliendo con las necesidades de seguridad de cualquier usuario.

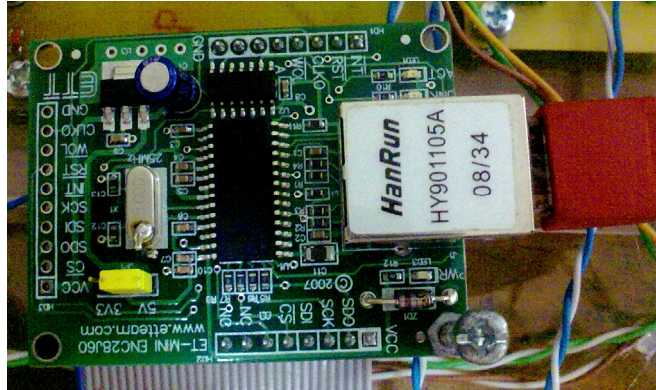
#### 4.1 Implementación del Hardware

Las siguientes figuras que se presentan nos muestran la tarjeta ya implementada físicamente. En la figura 4.1 podemos observar la placa PCB principal del sistema de seguridad en el cual constan una botonera, la cual permite reiniciar el sistema, el PIC18F4520 que almacena la programación sensorial y los Led's que muestran el proceso de activación de alarmas presentes en el sistema.



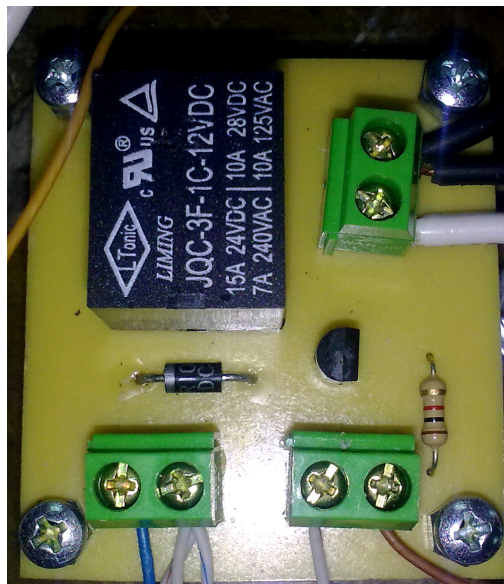
**Fig. 4.1 Vista del Hardware PCB Principal**

En la Figura 4.2 podemos observar la tarjeta empleada para el proceso de conexión a la red Ethernet. Cabe recalcar que esta tarjeta es sumamente importante ya que a través de la misma podemos acceder remotamente al sistema de seguridad por el protocolo UDP.



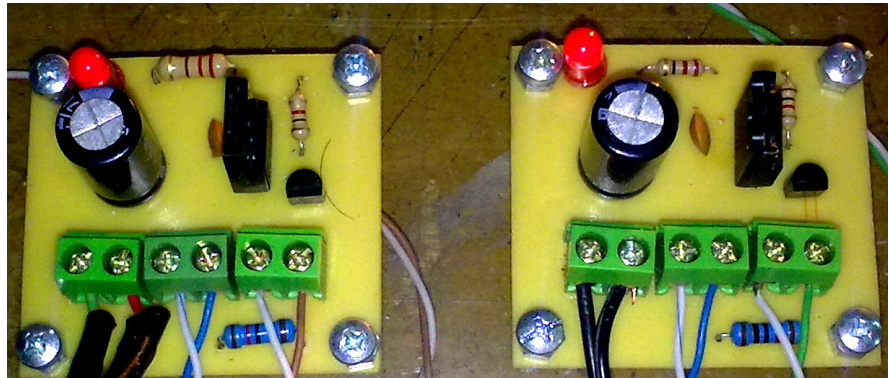
**Fig. 4.2 Vista Hardware de la Tarjeta de Red**

En la siguiente figura se muestra parte importante también del hardware, el cual permite el encendido y apagado de las luces internas como externas al domicilio mediante el uso de relays.



**Fig. 4.3 Vista Hardware PCB Encendido y Apagado de Luces**

A continuación se muestran las placas PCB del sensor de energía, y el sensor que realiza la conmutación automática, en caso de ocurrir un fallo eléctrico.



**Fig. 4.4 Sensor Energía y Conmutación**

#### **4.2 Descripción del Funcionamiento del Sistema**

En primer lugar antes de realizar algún procedimiento previo debemos configurar la PC con la dirección IP la cual programamos en el PIC que en este caso es 192.168.30.214, luego probamos que podemos hacer ping desde la PC al PIC; la dirección IP del PIC que programamos es 192.168.30.213. Como se muestra en las siguientes figuras:



A continuación se muestra la interfaz del Sistema de Seguridad Domiciliaria desarrollada en LabVIEW.



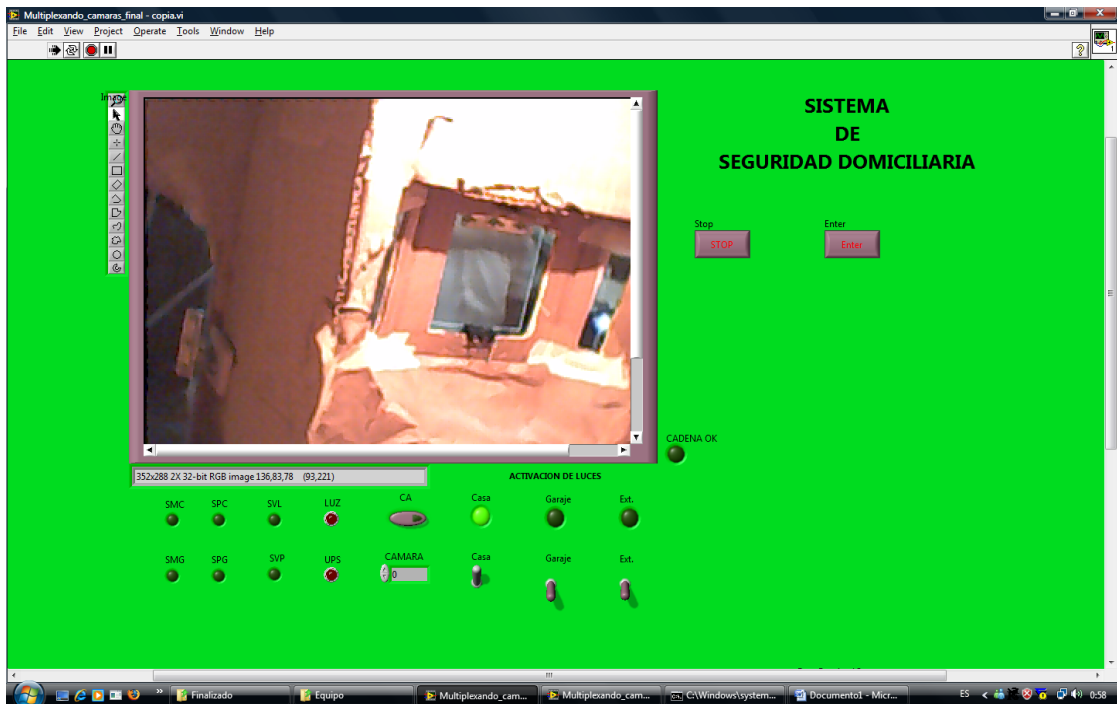
**Fig. 4.7 Interfaz Sistema - Usuario**

Como podemos notar la interfaz es sumamente amigable y de fácil uso para el usuario.

A continuación denotaremos mostraremos gráficamente, casos que podrían suscitarse en el sistema al momento de ser activado.

### 4.3 Pruebas Realizadas

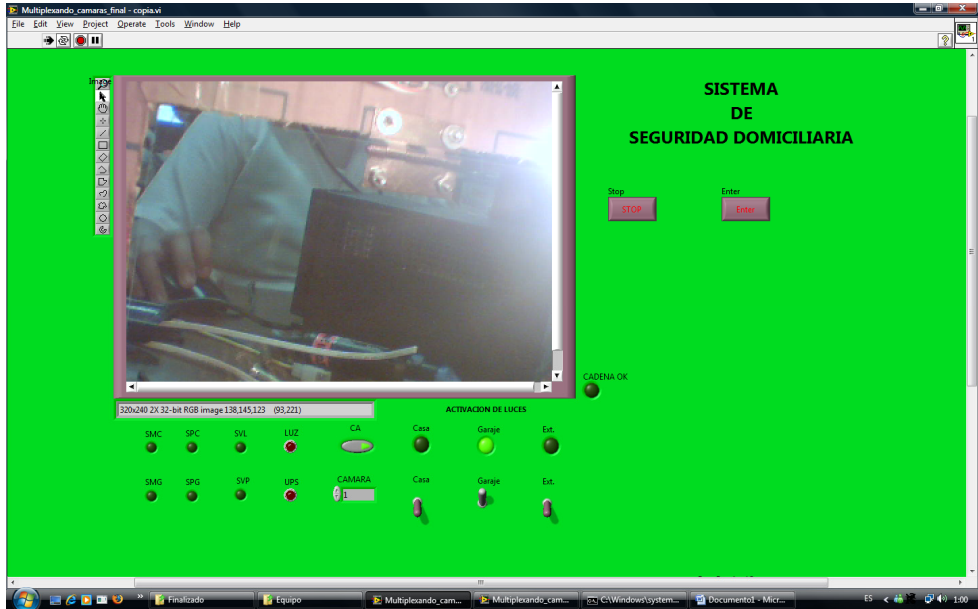
#### Prueba de Encendido de Luces



**Fig. 4.8 Luces Internas de Domicilio Encendidas**

Una de la características principales e importantes en el sistema es que el mismo permite al usuario manipular el encendido de Luces en el domicilio ya sean estas internas, externas o de algún lugar específico, haciendo esto una simulación de presencia.





**Fig. 4.9 Luces Internas de Garaje Encendidas**



**Fig. 4.10 Luces Externas del Domicilio Encendidas**



### Prueba de Sensores.

Otra de las características fundamentales en todo sistema de seguridad, cualquiera que sea el propósito es el uso de sensores, en el sistema implementado se ha empleado: Sensores de Movimiento, Sensores de Puertas y Ventanas además un Sensor de Falla Eléctrica y un sensor que a través de una Fococelda muestra al usuario que es necesario encender las luces manualmente.

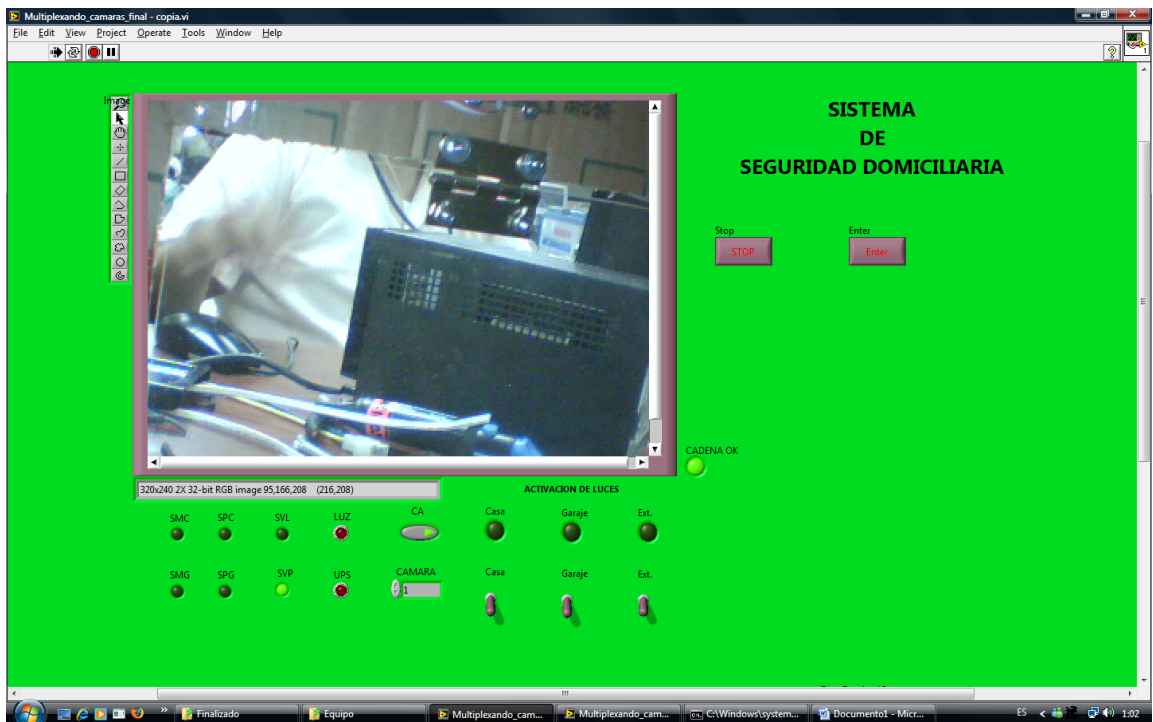


Fig. 4.11 Sensor de Ventana Principal Activa

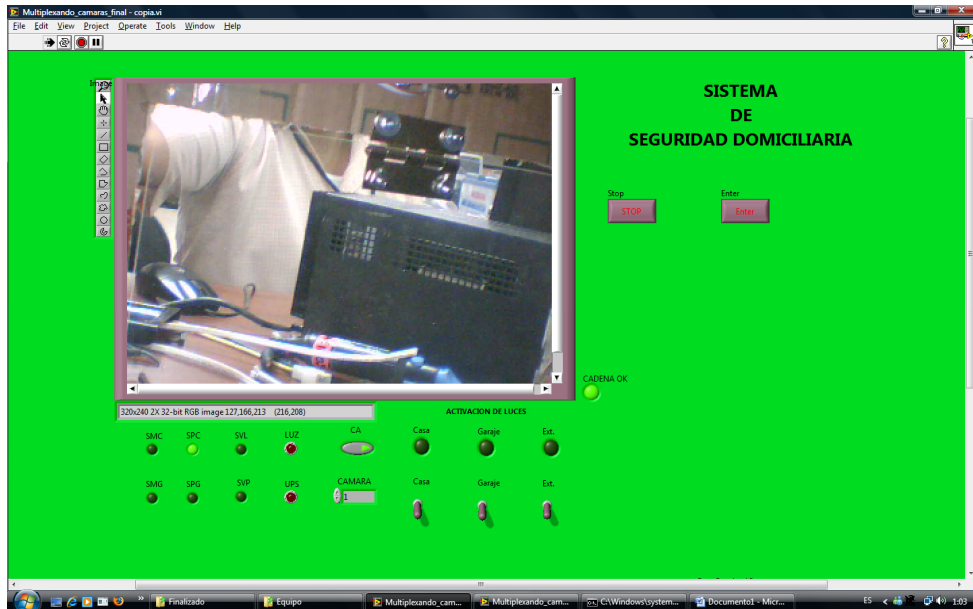


Fig. 4.12 Sensor de Puerta de Casa Activa

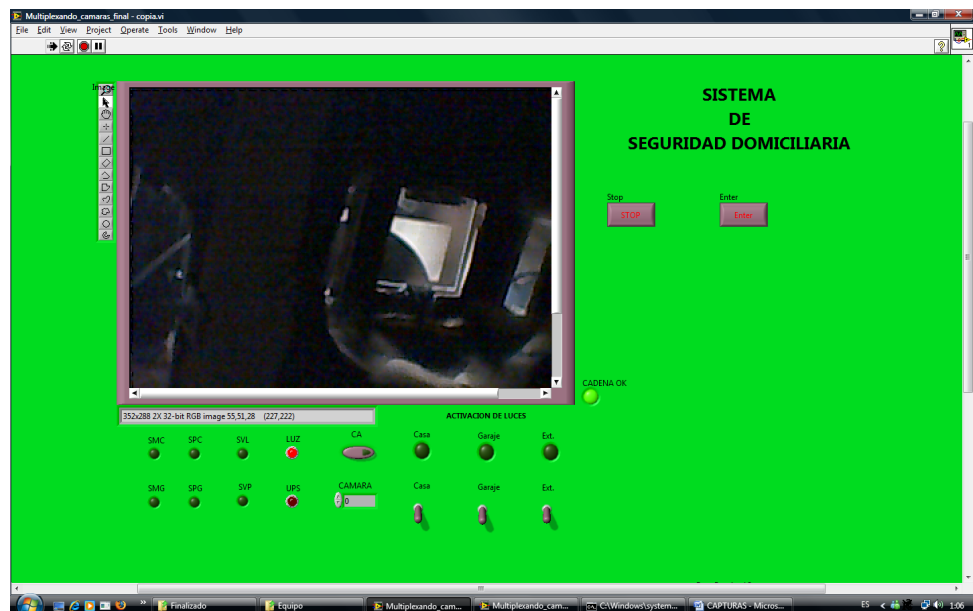


Fig. 4.13 Sensor de Luz Activa

El sistema de seguridad provee una Base de Datos desarrollada en MySQL la cual permite observar al usuario de manera más detallada los eventos suscitados en el domicilio.

The screenshot displays the MySQL database structure for the 'control\_alarmas' table. The columns are defined as follows:

- id\_alarma [int(11), NOTNULL]
- tipo\_sensor [char(30), NOTNULL]
- ubicacion\_sensor [char(12), NOTNULL]
- fecha [char(10), NOTNULL]
- hora [char(8), NOTNULL]

The primary index is 'id\_alarma, PRIMARY'.

The data table shows the following records:

id_alarma	tipo_sensor	ubicacion_sensor	fecha	hora
3	Sensor de Puerta	Garaje	10/05/2009	1:38:14
4	Sensor de Puerta	Garaje	10/05/2009	1:38:14
5	Sensor de Puerta	Garaje	10/05/2009	1:38:14
6	Sensor de Puerta	Garaje	10/05/2009	1:38:14
7	Sensor de Puerta	Garaje	10/05/2009	1:38:15
8	Sensor de Puerta	Garaje	10/05/2009	1:38:15
9	Sensor de Puerta	Garaje	10/05/2009	1:38:15
10	Sensor de Puerta	Garaje	10/05/2009	1:38:15
11	Sensor de Puerta	Garaje	10/05/2009	1:38:15
12	Sensor de Puerta	Garaje	10/05/2009	1:38:15
13	Sensor de Puerta	Garaje	10/05/2009	1:38:15
14	Sensor de Puerta	Garaje	10/05/2009	1:38:15
15	Sensor de Puerta	Garaje	10/05/2009	1:38:15
167	Sensor de Movimiento	Garaje	10/05/2009	1:38:23
168	Sensor de Movimiento	Garaje	10/05/2009	1:38:23
169	Sensor de Movimiento	Garaje	10/05/2009	1:38:23
170	Sensor de Movimiento	Garaje	10/05/2009	1:38:23
171	Sensor de Movimiento	Garaje	10/05/2009	1:38:23
172	Sensor de Movimiento	Garaje	10/05/2009	1:38:23
173	Sensor de Movimiento	Garaje	10/05/2009	1:38:23
174	Sensor de Movimiento	Garaje	10/05/2009	1:38:23
175	Sensor de Luz	Casa	10/05/2009	1:38:23
176	Sensor de Luz	Casa	10/05/2009	1:38:23
177	Sensor de Luz	Casa	10/05/2009	1:38:23

**Fig. 4.14 Alarmas almacenadas en la Base de Datos**

Notamos que el funcionamiento y uso del sistema de seguridad domiciliaria implementado, posee una interfaz sumamente amigable y de fácil administración, sin embargo para mayor información el proyecto posee un manual de usuario que se encuentra en el **Anexo E**.

# Conclusiones

1. La instalación de un sistema de seguridad en un Domicilio como el presentado en este proyecto, constituye una necesidad primordial. El control interno y el monitoreo domiciliario se maximiza con el uso de un sistema que pueda alertar situaciones de riesgo en el mismo.
2. LabVIEW en el sistema de seguridad Domiciliaria no tan solo ha sido una herramienta de desarrollo, sino que también es el “CORE” ó servidor del mismo, ya que no solo es la interfaz (Usuario – Sistema de Seguridad); es decir, es el medio a través del cual podemos manipular el monitoreo de vuestros domicilios, accediendo remotamente desde cualquier PC con disponibilidad de Internet; a más de eso, es el medio en el cual interactúan todos los dispositivos de hardware y software junto con la base de datos desarrollada en MySQL.

3. Mikrobasic herramienta de mucha importancia, ha sido el “Gateway” entre el hardware y software del sistema de seguridad implementado
  
4. Partimos con una muy buena idea, cuyos objetivos propuestos los hemos alcanzado; es decir, hemos podido desarrollar e implementar un buen sistema de seguridad domiciliaria, pero como en la mayoría de los casos siempre estaremos atados a ciertas limitaciones como en este caso las mencionadas en capítulos anteriores.
  
5. Todo sistema de seguridad en la actualidad normalmente depende del recurso humano; es decir, al sistema de seguridad se lo utilizará como herramienta de prevención y monitoreo más no en un sistema de protección e invulnerabilidad.

Para finalizar se debe observar que:

6. Al ingresar al área de seguridad se debe contemplar muy estrechamente las relaciones que hay entre los aspectos: tecnológicos, humano - sociales y administrativos, ya que si uno de estos fallan, entonces falla todo el sistema.

# Recomendaciones

1. El dispositivo de seguridad debe ubicarse en un lugar libre de humedad, y fuera del alcance y vista de cualquier persona no autorizada.
2. Al momento de instalar los sensores obligatoriamente se debe seguir las recomendaciones e instrucciones de los mismos, ya que un caso particular de los sensores de movimiento, se requiere ubicarlos a una altura determinada.
3. El Servidor Central del sistema; en este caso, el PC que posee la aplicación de LabVIEW debe mantenerse encendido y con conexión permanente a Internet.



4. Se debe evitar el uso del PC servidor para otras aplicaciones ya que el mismo puede poner lento el sistema; es decir, si se requiere acceder de un PC remoto, haría sumamente lento su acceso y el monitoreo mediante las cámaras serían con cierto retardo.
  
5. Para incrementar la seguridad del enlace remoto vía Internet, se recomienda el uso del protocolo https, el mismo que utiliza certificados de seguridad y encripta los datos intercambiados entre el servidor y la estación remota.
  
6. El sistema de seguridad diseñado en este proyecto utiliza parámetros que garantizan que las imágenes captadas por las cámaras son lo suficientemente claras. El aumento en la calidad de imagen del sistema es totalmente independiente de cada usuario; es decir, a conveniencia propia pueden utilizar cámaras del tipo que se utilizó en el prototipo implementado ó de resolución superior y tecnología avanzada. El sistema se encuentra abierto para dicho propósito.

7. Las seguridades y protecciones configuradas en el sistema de seguridad presentado en este proyecto, garantizan que sólo personal autorizado tenga acceso a la información del servidor y las imágenes captadas por las cámaras. Cualquier modificación en las configuraciones de protección planteadas en el diseño de este proyecto puede ocasionar fallas graves de seguridad.

# **ANEXOS**

## **ANEXO A.- Hoja de Especificaciones del módulo ET-MINI ENC28J60**

### **Specifications of IC ENC28J60**

#### **General:**

- IEEE 802.3 compatible Ethernet Controller
- Integrated MAC and 10BASE-T PHY
- 8Kbyte Transmit/Receive Packet Dual Port Buffer SRAM
- Programmable Automatic Retransmit on Collision
- Programmable Padding and CRC Generation
- Programmable Automatic Rejection of Erroneous Packets
- SPI™ Interface with speeds up to 10 Mb/s
- Supports Full and Half-Duplex modes

#### **Buffer:**

- Configurable transmit/receive buffer size
- Hardware managed circular receive FIFO
- Byte-wide random and sequential access
- Internal DMA for fast memory copying
- Hardware assisted IP checksum calculation

#### **PHY:**

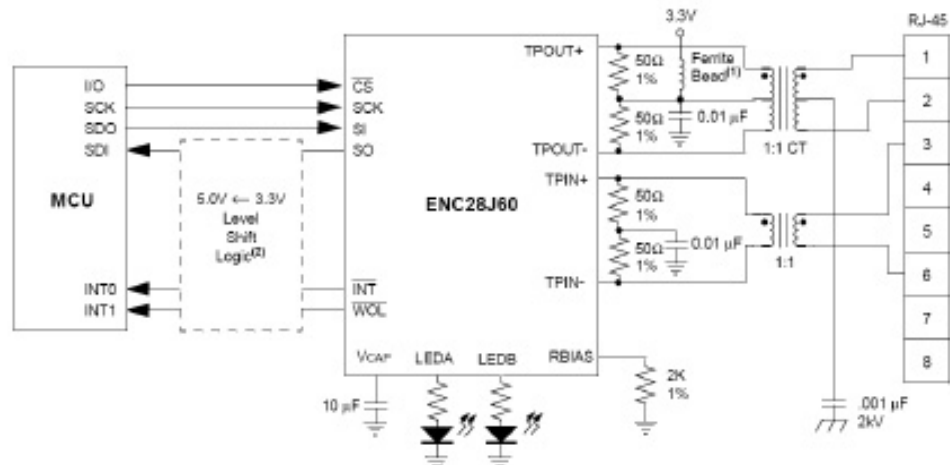
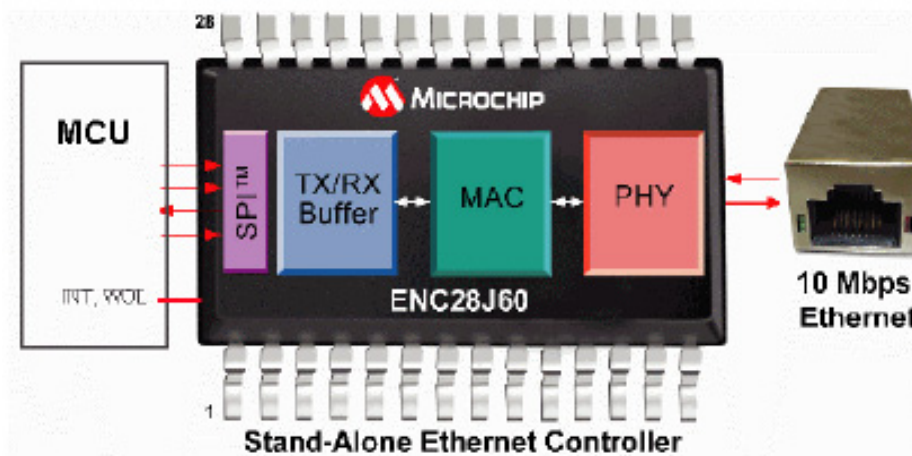
- Wave shaping output filter
- Loopback mode

#### **MAC:**

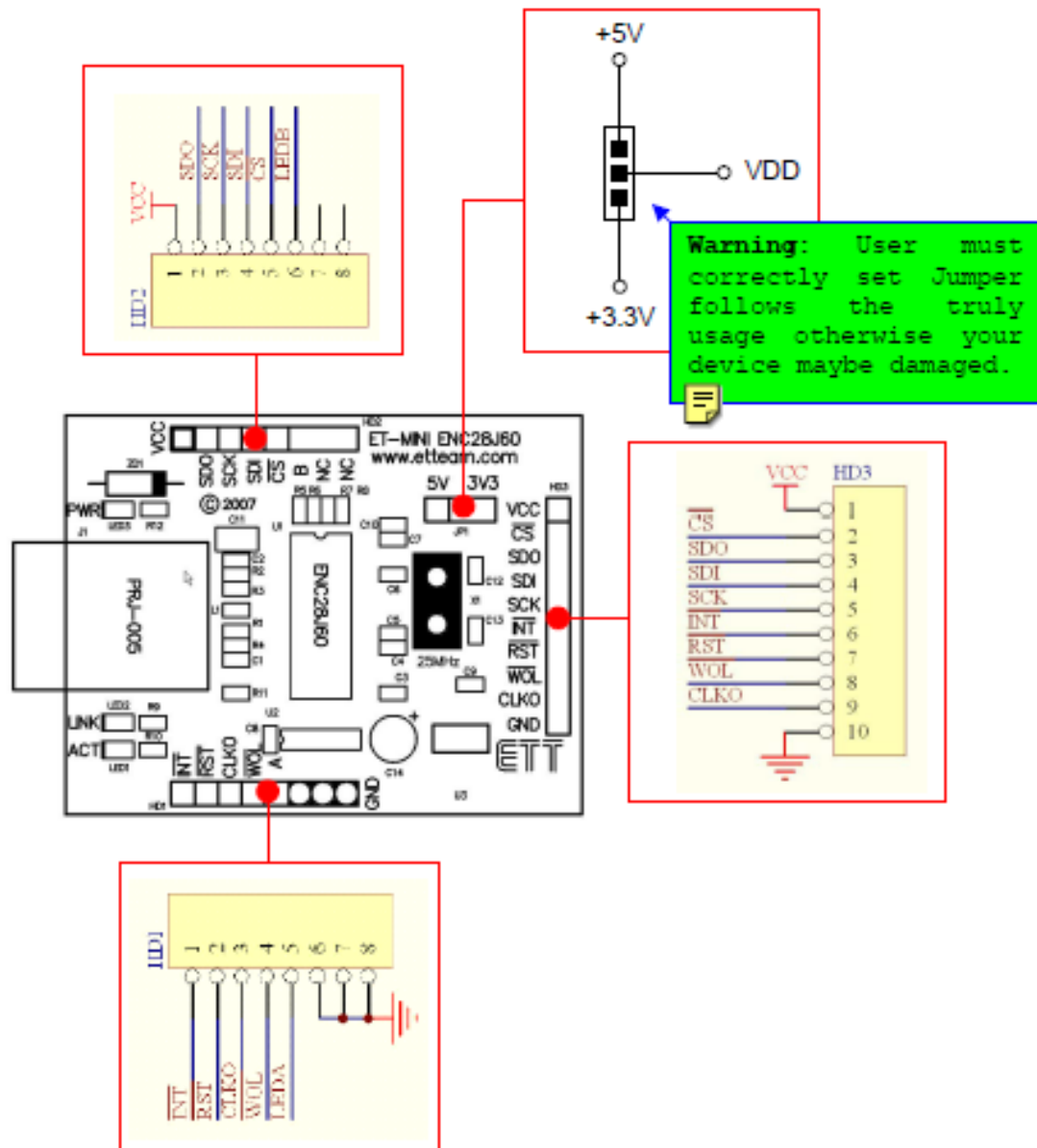
- Support for Unicast, Multicast and Broadcast packets
- Programmable pattern matching of up to 64 bytes within packet at user defined offset

- Programmable wake-up on multiple packet formats, including Magic Packet®, Unicast, Multicast, Broadcast, specific packet match or any packet

The method to connect device with Microcontroller is quite easy because it is SPI Bus Interface that uses fewer pins. For power system of ENC28J60 is 3 Volt IC if user wants to run with 5 Volt Microcontroller, user must use Buffer Circuit that is designed by ETT. It supports the connection of power system between 3 Volt and 5 Volt internal Board ET-MINI ENC28LJ60; in this case, user can select power system by setting Jumper 5V/3V3.



Picture displays block diagram of the signal connection between ENC28J60 and Microcontroller.



Picture displays structure of Board ET-MINI ENC28J60.

From picture above, HD1 and HD2 are designed to connect with Board ET-PIC24WEB V1 and ET-dsPIC33WEB V1; for HD3 is designed to connect with other Microcontrollers and it is designed in the type of ET-MINI from ETT.

Pin Name	Pin Type	Function
$\overline{\text{CS}}$	INPUT	Signal Enable/Disable the SPI Bus Interface of ENC28J60 CS = 0 is Enable the SPI Bus Interface of ENC28J60 CS = 1 is Disable the SPI Bus Interface of ENC28J60
SDO	OUTPUT	Signal Serial Data Output
SDI	INPUT	Signal Serial Data Input
SCK	INPUT	Signal Serial Clock
$\overline{\text{INT}}$	OUTPUT	Signal Interrupt Active Logic 0
$\overline{\text{RST}}$	INPUT	Signal RESET Active Logic 0
$\overline{\text{WOL}}$	OUTPUT	Signal Wake-up on LAN interrupt Active Logic 0
CLKO	OUTPUT	Signal Programmable clock output
LEDA	OUTPUT	Display status of Signal LINK
LEDB	OUTPUT	Display status of Signal ACT

Table shows Name and Function of Signal Pins of ENC28J60

ENC28J60	ET-PIC24WEB (PIC24FJ128GA008)
$\overline{\text{CS}}$	RD14
SDO	RF8
SDI	RF7
SCK	RF6
$\overline{\text{INT}}$	RE8 (Set Jumper)
$\overline{\text{RST}}$	RD15 (Set Jumper)
$\overline{\text{WOL}}$	RE9 (Set Jumper)
CLKO	-
LEDA	-
LEDB	-

Table shows the signal connection between Board ENC28J60 and ET-PIC24 WEB.

ENC28J60	ET-dsPIC33WEB V1.0 (dsPIC33FJ128GP708)
$\overline{CS}$	RD14
SDO	RF8
SCK	RF6
SDI	RF7
$\overline{INT}$	RA12 (Set Jumper)
$\overline{RST}$	RD15 (Set Jumper)
$\overline{WOL}$	RA13 (Set Jumper)
CLKO	-
LEDA	-
LEDB	-

Table shows the connection between ENC28J60 and ET-dsPIC33WEB V1.0



## ANEXO B.- Hoja de Especificaciones del Sensor de Movimiento DS940T

### DS940 PIR Detector



The DS940 and DS940T use "grooves-in" Fresnel lenses to provide superior catch performance. The ease of installation and flexible mounting options provide state-of-the-art detection every time.

#### ■ Features

- First Step Processing (FSP)
- Easy to install with flexible mounting options
- Small unobtrusive design
- 40 ft. (12 m) broad coverage
- Bracket mounting option
- Draft/Insect Immunity

#### ■ Basic Functions

##### Signal processing

First Step Processing (FSP) allows virtually instant response to human targets without sacrificing false alarm immunity to other sources. By adjusting its sensitivity based upon signal amplitude, polarity, slope and timing, FSP eliminates the need for the installer to select the sensitivity level for the application. Each sensor is processed individually and both must agree there is an alarm before the alarm relay is activated.

##### Test features

Externally visible alarm LED may be disabled after installation.

##### Draft/Insect Immunity

The sealed optical chamber provides immunity to drafts and insects.

#### ■ Patents and Trademarks

4,784,755

#### ■ Certifications and Approvals

UL Standard

UL639, Intrusion Detection Units

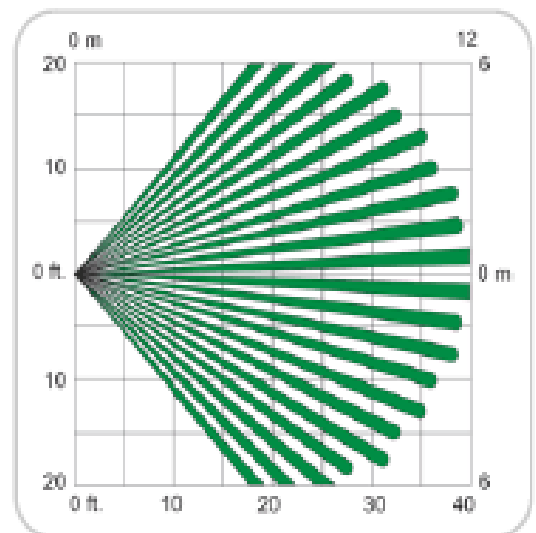
Approval

CC

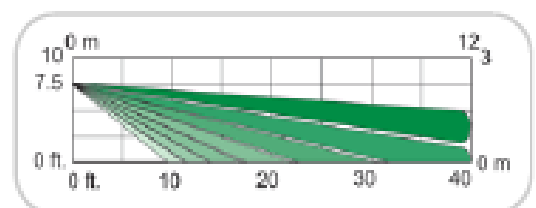
#### ■ Planning

Broad: 40 ft. x 40 ft. (12 m x 12 m)

Top View



Side View



## ■ Technical Specifications

<b>Alarm Output</b>	Normally closed reed relay with contacts rated at 125 mA @ 28 VDC, maximum; 18 WAC, maximum resistive load only. The relay opens on an alarm condition.
<b>Enclosure Design</b>	
<b>Material</b>	High impact ABS plastic enclosure
<b>Dimensions (HxWxD):</b>	3.35 in. x 2.75 in. x 1.9 in. (8.5 cm x 8.9 cm x 4.8)
<b>Environmental Considerations</b>	
<b>Operating Temperature:</b>	-20°F to +120°F (-20°C to +49°C) <i>For UL Certified installations, +32°F to +120°F (0°C to +49°C)</i>
<b>Mounting</b>	
<b>Height Range:</b>	7.5 to 9 ft. (2.25 to 2.7 m) recommended
<b>Location:</b>	Surface or corner
<b>Power Requirements</b>	0 to 15 VDC, 17 mA @ 12 VDC
<b>Radio Frequency Interference (RFI) Immunity</b>	No alarm or setup on critical frequencies in the range from 28 to 950 Megahertz at 50 v/m.

## ■ Hardware Options

### B335 Low Profile Mount Bracket



For DS909E, DS909E, DS909EA, DS774, DS774T, DS775, DS775Z, DS777Z, DS778, DS820, DS820i, DS825, DS825S, DS840, DS880, DS940, DS950, and DS970.  
Is shipped in packages of 3.

### DS940 Wall Mount PIR Detector without Tamper Switch

Prod. ID DS940

### DS940T Wall Mount PIR Detector with Tamper Switch

Prod. ID DS940T

## ■ Basic Functions

### Tamper

The switch opens when the cover is removed.

## ■ Technical Specifications

<b>Tamper Output</b>	Cover activated Normally Closed tamper switch with contacts rated 125 mA @ 28 VDC, maximum.
----------------------	---

## **ANEXO C.- Código de Programación del PIC18F4520 desarrollado en Mikrobasic.**

```
program monitor 'nombre del programa
```

```
include "eth_enc28j60" ' Librerias que usa el compilador
```

```
include "eth_enc28j60_api"
```

```
    dim mymacaddr as byte [6] 'Variables para la MAC, IP, DNS, GW y Mascara  
de RED
```

```
    dim myipaddr as byte [4]
```

```
    dim gwipaddr as byte [4]
```

```
    dim dnsipaddr as byte [4]
```

```
    dim ipmask as byte [4]
```

```
    dim txt    as string[100]
```

```
    dim i as byte
```

```
    dim flag0 as byte
```

```
    dim flag1 as byte
```

```
    dim flag2 as byte
```

```
    dim flag3 as byte
```

```
    dim flag4 as byte
```

```
dim flag5 as byte
dim flag6 as byte
dim flag7 as byte
dim dato_enviar as byte
dim temp1 as byte
dim IpAddr  as byte[4]  ' remote IP address
dim getRequest as byte[20] ' variables de uso general
```

'/ Estas 2 funciones son llamadas por la Rutina DoPacket por eso es necesario definir las

'/ La funcion USERTCP sirve para la recepcion de paquetes TCP como esto solo es un

'/ping no nos interesa y la declaramos como 0

```
sub function Spi_Ethernet_UserTCP(dim byref remoteHost as byte[4],dim
remotePort,
```

```
localPort, reqLength as word) as word
```

```
    result=0
```

```
end sub
```

'///// La funcion USERUDP sirve para la recepcion de paquetes UDP como esto solo es un

```

'/ping no nos interesa y la declaramos como 0
sub function Spi_Ethernet_UserUDP(dim byref remoteHost as byte[4], dim
remotePort,
destPort, reqLength as word) as word
    result=0 'reseteo la funcion
    If destPort = 400 then 'El puerto donde vamos a escuchar los paquetes es 400
cualquier
        'peticon a otro no es evaluada.
        for i=0 to 4          ' captamos los bytes entrantes del buffer ethernet
            getRequest[i]=spi_ethernet_getbyte() 'captamos 3 esta ocasion debido al
codigo de VB
        next i

'////////////////////////////////////
'////////// RUTINA PARA ENCENDER BITS EN EL PORTE
'////////////////////////////////////
'*****[Luces Exteriores]*****

if getRequest[0]="T" then
    PORTE.0= 1
end if

```

```
if getRequest[0]="U" then
```

```
PORTE.0= 0
```

```
end if
```

```
*****Luces Garaje*****
```

```
if getRequest[0]="X" then
```

```
PORTE.1= 1
```

```
end if
```

```
if getRequest[0]="Y" then
```

```
PORTE.1= 0
```

```
end if
```

```
*****Luces Casa*****
```

```
if getRequest[0]="Z" then
```

```
PORTE.2= 1
```

```
end if
```

```
if getRequest[0]="W" then
```

```
PORTE.2= 0
```

```
end if
```

```
result = 13 + reqLength ' el resultado es la longitud del texto a enviar mas lo
```

```
'que nos llega del buffer
```

```
spi_ethernet_putbytes(@txt,13) ' Ponemos el mensaje en el buffer de  
transmision
```

```
'Aqui enviamos los paquetes (sacado de la libreria original)
```

```
while(reqLength <> 0)
```

```
    Spi_Ethernet_putByte(Spi_Ethernet_getByte())
```

```
    reqLength = reqLength - 1
```

```
wend
```

```
end if
```

```
end sub
```

```
main: 'Iniciamos el Programa
```

```
adcon0=0       'sin comparadores, sin ADC, Puerto A B y D como Salida
```

```
adcon1=15
```

```
cmcon=7
```

```
trisa=0
```

```
porta=0
```

```
trisb=0xff
```

```
'portb=0
```

```
trisd=0
```

portd=0  
trise=0  
porte=0xff  
flag0=0  
flag1=0  
flag2=0  
flag3=0  
flag4=0  
flag5=0  
flag6=0  
flag7=0

'Direccion Fisica de nuestroPIC la MAC A3:12:45:B3:22:F1

mymacaddr[0]=0xA3  
mymacaddr[1]=0x12  
mymacaddr[2]=0x45  
mymacaddr[3]=0xb3  
mymacaddr[4]=0x22  
mymacaddr[5]=0xf1



myipaddr[0]=192

myipaddr[1]=168 'Direccion IP del PIC 192.168.30.213

myipaddr[2]=30

myipaddr[3]=213

ipmask[0]=255

ipmask[1]=255 'Mascara del PIC 255.255.255.128

ipmask[2]=255

ipmask[3]=128

dnsipaddr[0]=200

dnsipaddr[1]=9 'Direccion del DNS 192.168.1.1

dnsipaddr[2]=176

dnsipaddr[3]=5

gwipaddr[0]=192

gwipaddr[1]=168 'Direccion del Gateway o Puerta de enlace 192.168.1.1

gwipaddr[2]=30

gwipaddr[3]=129

```
spi_init() 'Inicializamos el Hardware SPI del PIC
spi_ethernet_init(portc,0,portc,1,mymacaddr,myipaddr,1) 'Ponemos RC0 como
Reset,
'RC1 Como el CS, metemos la MAC y la IP
spi_ethernet_confnetwork(ipmask,gwipaddr,dnsipaddr) 'Configuramos la RED
del PIC
```

```
IpAddr[0] = 192
IpAddr[1] = 168
IpAddr[2] = 30
IpAddr[3] = 214
delay_ms(5000)
delay_ms(5000)
delay_ms(5000)
for i=0 to 4
    porta=$ff          'Hacemos un Blink en el PORTA.0 para saber que vive el
PIC
    delay_ms(50)
    porta=$00
```

```

        delay_ms(50)
    next i

while TRUE

    spi_ethernet_dopacket() 'interpreta peticiones
    *****Sen. mov. casa

    if(Button(PORTB, 0, 1, 1)) then    ' detect logical zero on RB1 pin
        'flag0=1
        porta.0=1
        txt="A1"
        spi_ethernet_sendUDP(IpAddr,10000,400, @txt, Strlen(txt))
        delay_ms(50)
        porta.0=0
    end if

    *****Sen. mov. garaje

    if(Button(PORTB, 1, 1, 1)) then    ' detect logical zero on RB1 pin
        while(Button(PORTB, 1, 1,1)) wend ' anti rebotes
            porta.0= 1

```

```

txt="B0"

spi_ethernet_sendUDP(IpAddr,10000,400, @txt, Strlen(txt))

delay_ms(500)

'10000 es local host pc

'400 es remote host pic

end if

    porta.0= 0

*****Sen. puerta. casa

if(Button(PORTB, 2, 1, 1)) then    ' detect logical zero on RB1 pin

    porta.1= 1

    'flag2=1

    txt="C1"

    spi_ethernet_sendUDP(IpAddr,10000,400, @txt, Strlen(txt))

    delay_ms(50)

    porta.1= 0

end if

*****Sen. puerta garaje

if(Button(PORTB, 3, 1, 1)) then    ' detect logical zero on RB1 pin

    porta.1=1

```

```

'flag3=1

txt="D0"

spi_ethernet_sendUDP(IpAddr,10000,400, @txt, Strlen(txt))

delay_ms(50)

porta.1=0

end if

*****Sen. ventana principi

if(Button(PORTB, 4, 1, 1)) then    ' detect logical zero on RB1 pin

'flag4=1

porta.2=1

txt="E1"

spi_ethernet_sendUDP(IpAddr,10000,400, @txt, Strlen(txt))

delay_ms(50)

porta.2=0

end if

*****Sen. ventana lateral

if(Button(PORTB, 5, 1, 1)) then    ' detect logical zero on RB1 pin

'flag5=1

```

```

    porta.2=1

    txt="F1"

    spi_ethernet_sendUDP(IpAddr,10000,400, @txt, Strlen(txt))

    delay_ms(50)

    porta.2=0

end if

*****Sen. luz

if(Button(PORTB, 6, 1, 1)) then ' detect logical zero on RB1 pin
    while(Button(PORTB, 6, 1,1)) wend ' anti rebotes
        porta.3= 1
        porta.5= 1
        txt="G1"
        spi_ethernet_sendUDP(IpAddr,10000,400, @txt, Strlen(txt))
        delay_ms(500)
        '10000 es local host pc
        '400 es remote host pic
    end if
        porta.3= 0

```

```

'*****Sen. Energia
'El pinB7 esta en cero
if(Button(PORTB, 7, 1,1)) then    ' detect logical zero on RB1 pin
    'flag7=1
    porta.4=1
    txt="H1"
    spi_ethernet_sendUDP(lpAddr,10000,400, @txt, Strlen(txt))
    delay_ms(50)
    porta.4=0
end if

wend 'true
end.'finalizamos el programa

```

## **ANEXO D.- Aspectos importantes de la Comunicación LabVIEW 8.5 y la Base de Datos.**

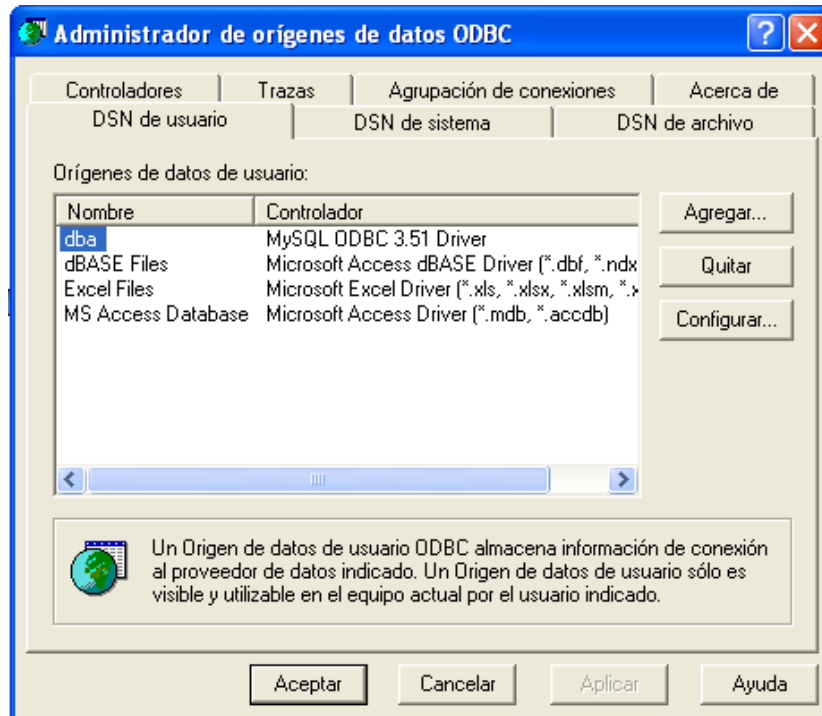
Debido a que el proyecto requiere una conexión directa a una base de datos para la administración y consulta de las alarmas y sucesos generados por el sistema de seguridad domiciliaria se considera importante indicar el correcto procedimiento para establecer dicha conexión ya que a través de la misma viajará el flujo de datos para el respectivo análisis y proceso por parte de SGDB.

Los pasos para establecer dicha conexión son:

- **Crear la conexión en el Administrador de orígenes de datos ODBC**

Se encuentra en el Panel de Control → Herramientas Administrativas. Allí debemos agregar una nueva conexión y asociar la misma al respectivo controlador (MySQL ODBC 3.51 Driver), el mismo que depende del SGDB.

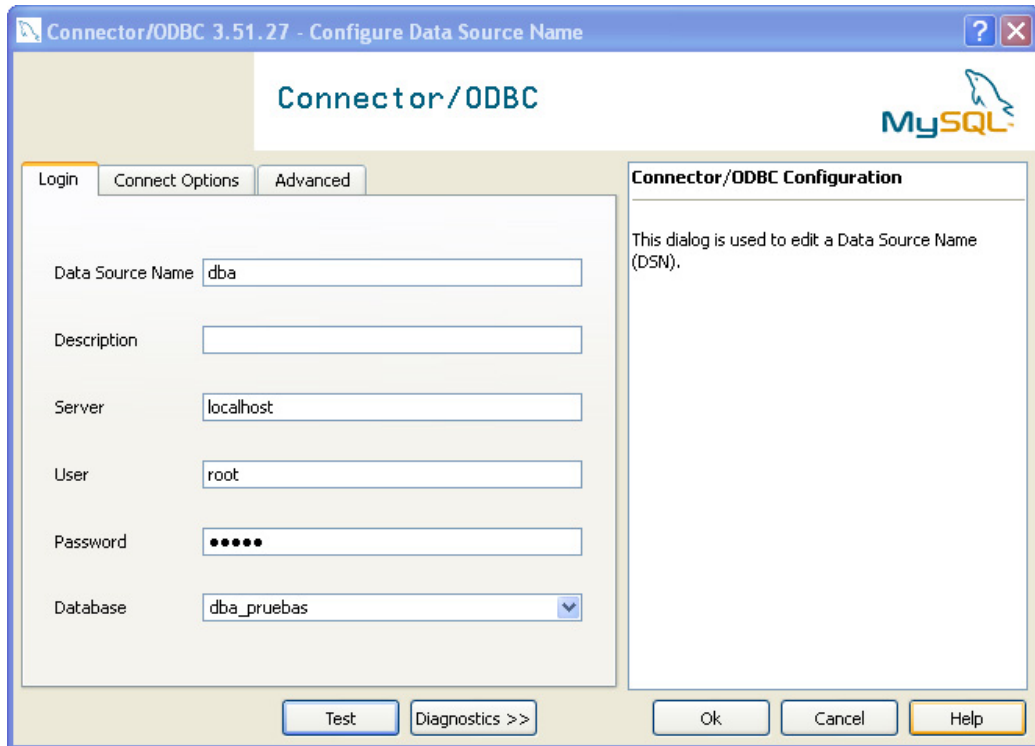




**Fig. D1 Pantalla de Administrador de Orígenes de Datos ODBC**

**- Configurar la conexión asociada al ODBC**

Acceder a la conexión creada, allí se configura el servidor, usuario y contraseña, así como también la base de datos a la cual estará conectada. Estos datos corresponden a los datos ya configurados en el MySQL Server.



**Fig. D2 Configuración de conexión asociada al ODBC**

**- Configurar del MySQL Server**

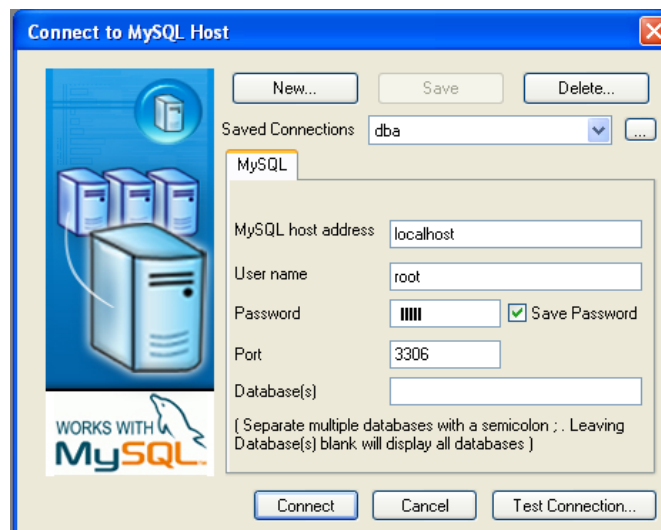
Al momento de configurar el Server que ayudará a enlazar nuestra conexión ODBC con la base creada debemos agregar los mismos parámetros establecidos en la conexión ya que si los mismos son distintos la conexión será imposible por inconsistencias de parámetros.



**Fig. D3 Configuración de MySQL Server**

- **Acceso a la Base mediante la conexión establecida**

Una vez finalizado y comprobada la conexión a la base entonces se puede llamar a la conexión en el SGDB y listo.



**Fig. D4 Conexión a MySQL Host**

## ANEXO E.- Manual de Usuario

### PANTALLA PRINCIPAL DEL SISTEMA DE SEGURIDAD DOMICILIARIA

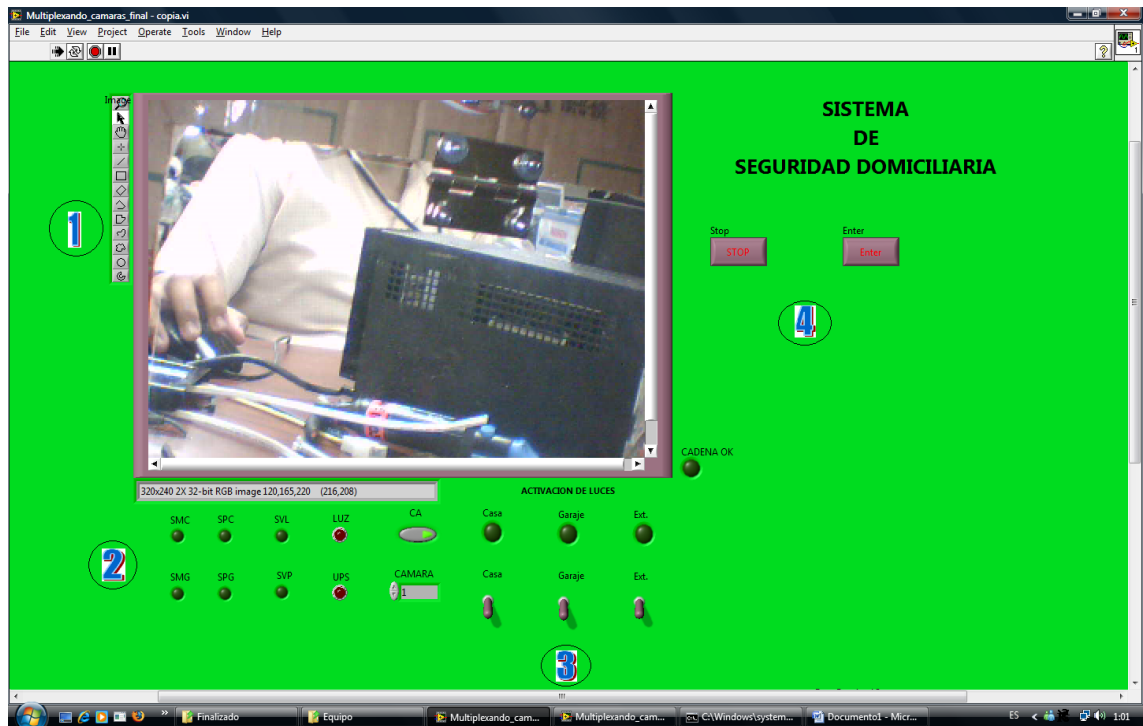


Fig. E1 Interface de Usuario del Sistema

El sistema de seguridad consta de las siguientes características:

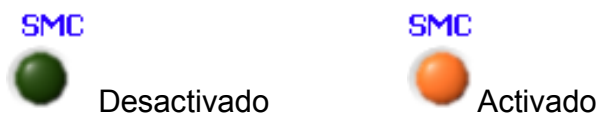
**1.- Pantalla del Sistema de Seguridad.-** Permite visualizar las cámaras instaladas en el sistema, la visualización se realiza una a la vez.

**2.- Señales de Alarmas.-** Set de alarmas del sistema de seguridad domiciliaria.

Básicamente su funcionamiento es totalmente informativo, el cual genera

encendido de los LED cuando una o varias alarmas han sido activas. El sistema posee las siguientes alarmas informativas:

**SMC(Sensor de Movimiento de Casa)** .- El LED se enciende, cuando el sensor de movimiento ubicado dentro de la casa ha sido activado.



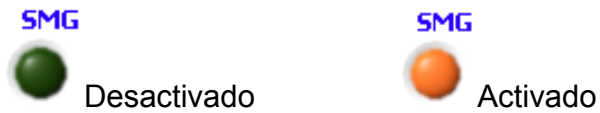
**SPC(Sensor de Puerta de Casa)**.- El LED se enciende, cuando el sensor de la puerta de la casa ha sido activado.



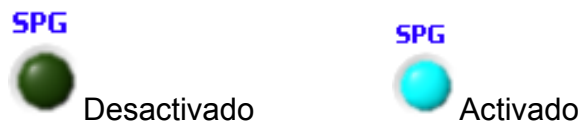
**SVL(Sensor de Ventana Lateral)**.- El LED se enciende, cuando el sensor de la ventana lateral de la casa ha sido activado.



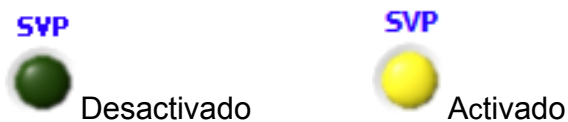
**SMG(Sensor de Movimiento de Garaje)**.- El LED se enciende, cuando el sensor de movimiento ubicado dentro del garaje ha sido activado.



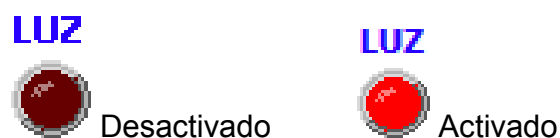
**SPG(Sensor de Puerta del Garaje).**- El LED se enciende, cuando el sensor de la puerta de ingreso al garaje ha sido activada.



**SVP(Sensor de Ventana Principal).**- El LED se enciende, cuando el sensor de la ventana principal o del frente de la casa ha sido activada.



**Luz.**- El LED se enciende, para notificar al usuario que debe encender manualmente las luces externas o internas del domicilio a través de este mismo sistema de seguridad (*ver Panel de Control - Activación de Luces*).



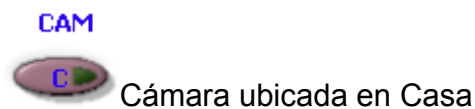
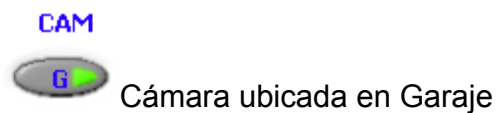
**UPS.-** El LED se enciende, para informar al usuario que en el domicilio existe un fallo de energía eléctrica y que el sistema esta operando con el respaldo eléctrico.



### **HERRAMIENTAS DE CONTROL DEL SISTEMA DE SEGURIDAD.**

El sistema de seguridad Domiciliaria posee la particularidad de ofrecer fácil manejo y pocas herramientas de Control ya que el sistema lo realiza en su mayoría automáticamente

**CAM.-** Permite al usuario seleccionar la cámara que desee visualizar en la pantalla Pantalla del Sistema de Seguridad. .



**Fig. E2 Estado de Conmutación de Cámaras**

**Enter.-** Control que permite al usuario commutar la vizualización en la pantalla de sistema, a la cámara que ha sido seleccionada previamente con el control CAM.

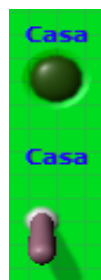


**Stop.-** Permite al usuario parar completamente el sistema de seguridad.



- **Panel de Activación de Luces**

**Casa.-** Consta de un indicador y un control el cual permite al usuario manualmente manipular el encendido interno del domicilio.





**Garaje.-** Consta de un indicador y un control el cual permite al usuario manualmente manipular el encendido interno de luces en el garaje.



**Ext.-** Consta de un indicador y un control el cual permite al usuario manualmente manipular el encendido externo de luces en el garaje y el domicilio.



## MODO DE FUNCIONAMIENTO GENERAL DEL SISTEMA.

1.- Para iniciar el sistema de Seguridad Domiciliaria, damos clic en el menú de herramientas en el ícono mostrado en la figura.

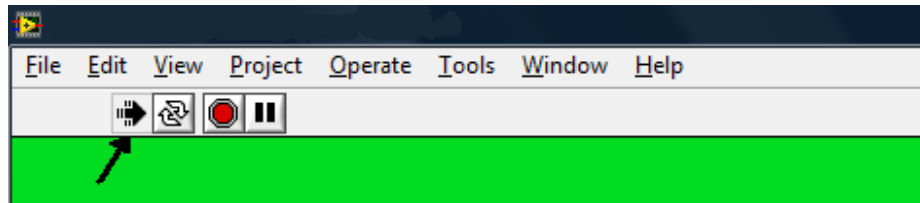
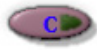


Fig. E3 Botón de Inicio de Sistema


2.- El proceso de monitoreo mediante las cámaras inicia simultáneamente al iniciar el sistema.

El Sistema de Seguridad implementado en la casa prototipo posee 2 cámaras, una dentro de casa y otra dentro del garaje; es decir:

- Si el sistema al iniciarlo como lo muestra en el paso uno el botón CAM se

encuentra en la posición  en la pantalla del sistema se visualizará el ambiente dentro de casa.

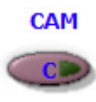
- Si el sistema al iniciarlo como lo muestra en el paso uno el botón CAM se

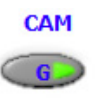
encuentra en la posición  en la pantalla del sistema se visualizará el ambiente dentro del garaje.

### 3.- Cambio de Visualización de Cámaras.

Una vez ya inicializado el sistema, si el usuario requiere visualizar en pantalla otro ambiente deberá realizar los siguientes pasos:

#### Cambio de Cámara Casa – Garaje:

- Dirigirse hacia el botón  el usuario podrá hacer clic en el mismo

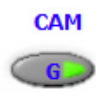
para ponerlo en estado .

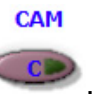
- Una vez realizado el paso anterior el usuario debera presionar el botón



y podrá visualizar el ambiente dentro del Garaje.

#### Cambio de Cámara Garaje – Casa:

- Dirigirse hacia el botón  el usuario podrá hacer clic en el mismo

para ponerlo en estado .

- Una vez realizado el paso anterior el usuario debera presionar el botón

Enter



y podrá visualizar el ambiente dentro de la Casa.

#### 4.- Proceso de Encendido de Luces.

LUZ



El sistema posee el indicador el cual se encenderá denotando al usuario que es necesario el encendido de la luces, ya sean internas o externas de la casa o Garaje, el indicador Luz permanecerá activo hasta que el usuario encienda las luces, lo cual simulará presencia de los dueños de casa aun cuando los mismos se encuentren fuera del país.

El proceso de encendido de luces es sumamente sencillo y práctico ya que es similar al de un interruptor o switch real. El sistema posee los siguientes estados de switches.



**Todas las luces del Domicilio Apagadas**



**Luces Dentro de Casa encendidas**



**Luces Dentro del Garaje encendidas**

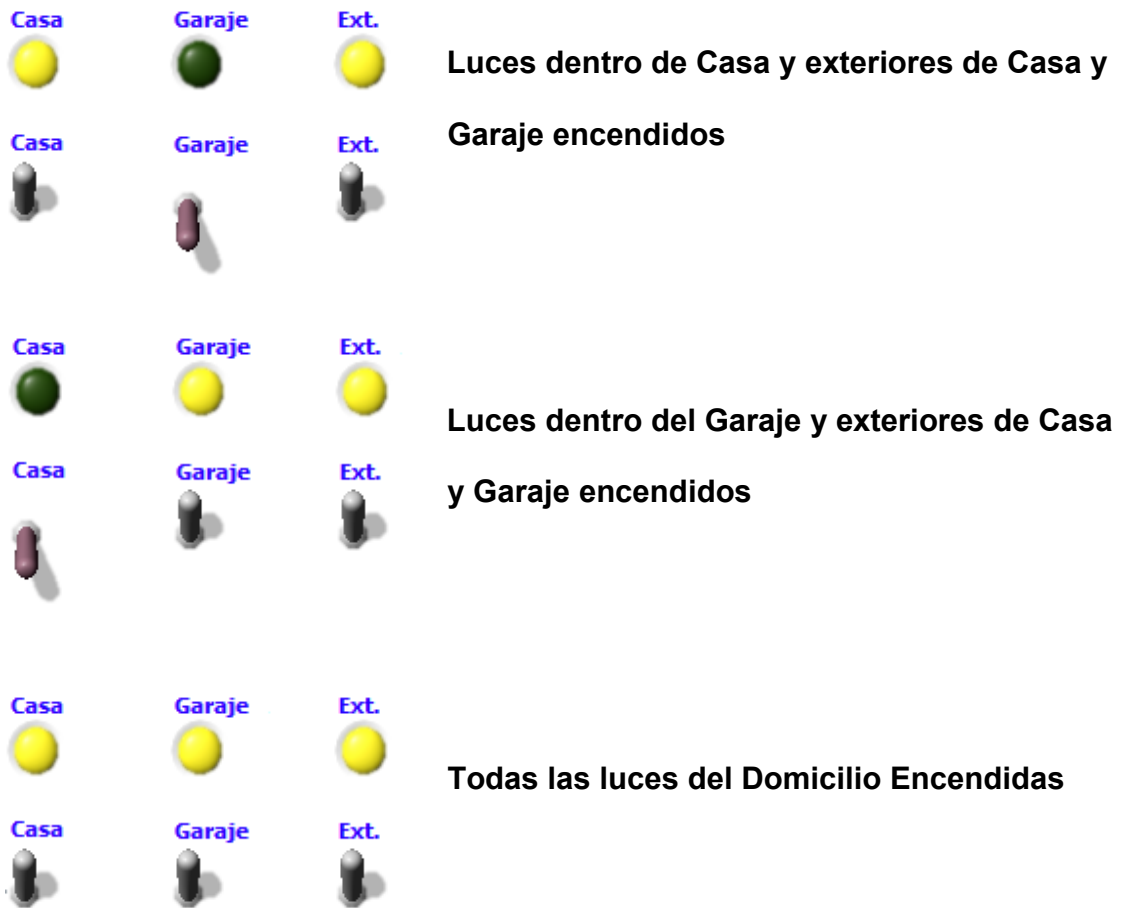


**Luces Externas del Garaje y Casa encendidas**



**Luces dentro de Casa y Garaje encendidos**





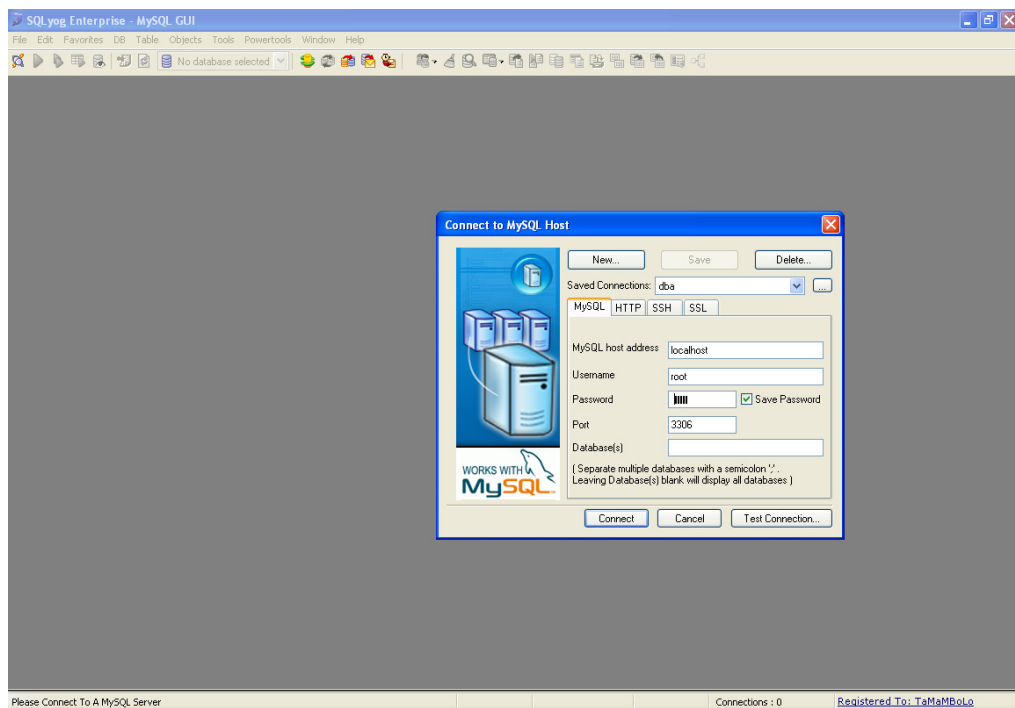
**5.- Parar el sistema.**

Si el usuario quiere detener completamente el sistema de seguridad bastará con dar clic en el botón STOP.



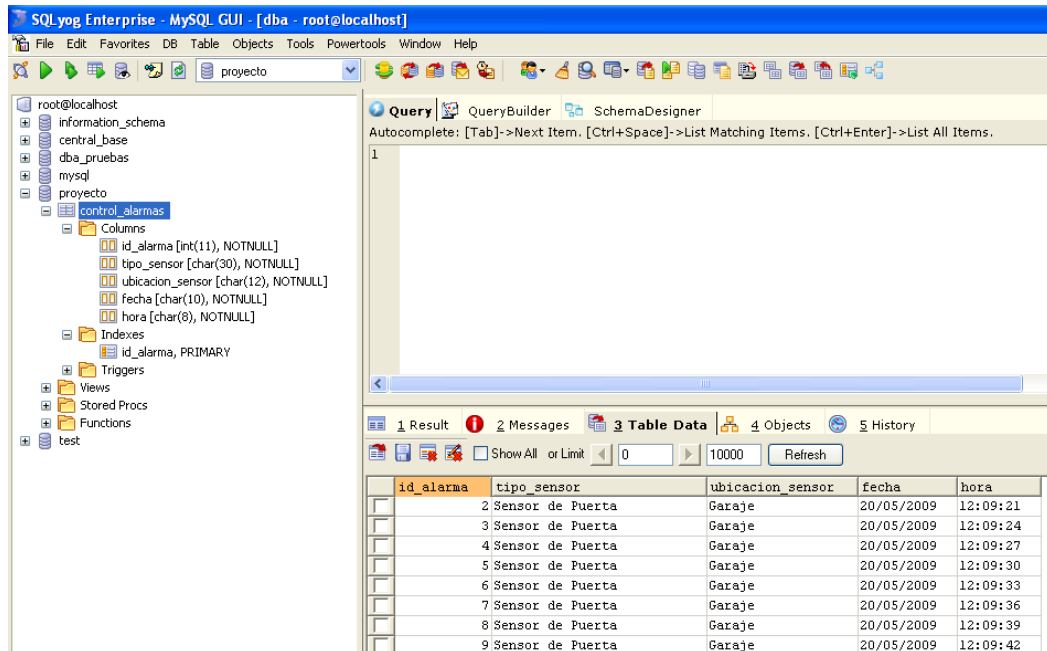


2. Una vez allí, establecemos la conexión mediante la cual se realizaran la adquisición de las alarmas provenientes del sistema. Una vez realizado esto, la Base mantendrá comunicación directa y continua con el Sistema de Control Domiciliario.

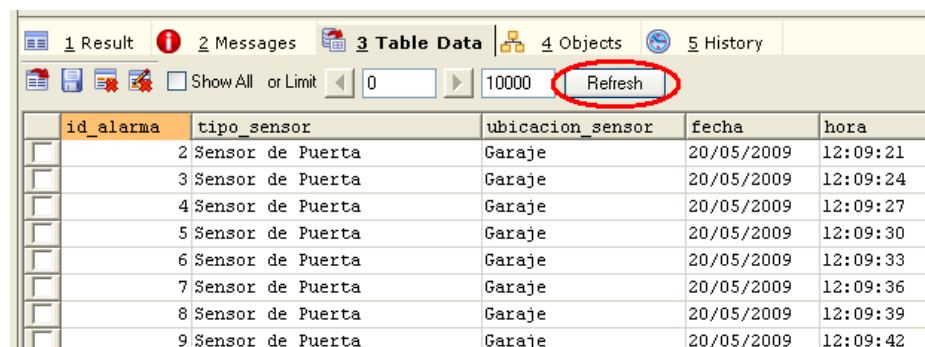


3. Las Alarmas adquiridas se presentan en un formato determinado, dependiendo de lo configurado para cada uno de los distintos parámetros que deseamos mostrarle al usuario mediante la tabla de la siguiente figura.





4. En ocasiones el sistema mantiene en cola los diferentes datos recibidos sin mostrarlos en la tabla, por ello se requiere de una actualización de la tabla para poder realizar dicha carga de datos para visualización por parte del usuario. Esta actualización se realiza mediante el Botón **REFRESH** indicado en la figura.



## BIBLIOGRAFÍA

1. **YORKE, R. Electric Circuit Theory.** Editorial Pergamon Press, 1986.
2. **THOMAS, R.E. Circuitos y Señales.** Editorial Reverté, 1991.
3. **JOHNSON, D.E. Análisis Básico de Circuitos Eléctricos.** Editorial Prentice Hall Hispanoamericana, 1996.
4. **SANJURJO, R. Y DE MIGUEL P. Teoría de Circuitos Eléctricos.** Editorial McGraw-Hill, 1997.
5. **CARLSON, A. Bruce. Teoría de Circuitos.** Editorial Thompson, 2002.
6. **LÁZARO, E. Teoría Moderna de Circuitos Eléctricos.** Editorial Madrigal, 2000.
7. **REPSOL YPF.** [http://www.repsol.com/es\\_es/casa\\_y\\_hogar/vivienda/reportajes/seguridad\\_hogar/dispositivos\\_de\\_seguridad\\_hog.aspx](http://www.repsol.com/es_es/casa_y_hogar/vivienda/reportajes/seguridad_hogar/dispositivos_de_seguridad_hog.aspx), 2003.
8. **NATIONAL INSTRUMENTS Corporation.** <http://digital.ni.com/worldwide/latam.nsf/web/all/16203728EDE711438625708F0051AFED>, 2009
9. **WIKIMEDIA Foundation, Inc.** <http://es.wikipedia.org/wiki/LabVIEW>, 2009.
10. **CASADOMO Soluciones S.L.** <http://www.casadomo.com/noticiasDetalle.aspx?c=29&m=37&idm=37&pat=36&n2=36>, 2008.
11. **NOBOSTI.** <http://www.nobosti.com/spip.php?article374>, 2008.
12. **RODRIGUEZ, José Antonio.** <http://www.hospedajeydominios.com/>

mambo/documentacion-manual\_phpmysql-pagina-mysql.html, 2000.

13. **Electrónica2000.com**. <http://www.electronica2000.com/>, 2005.
14. **RUIZ**, Gustavo A. [http://grupos.unican.es/dyvci/ruizrg/html.files/LibroWeb.html#Tema\\_5](http://grupos.unican.es/dyvci/ruizrg/html.files/LibroWeb.html#Tema_5), 2001.
15. **MICROCHIP**. <http://www.microchip.com/wwwproducts/Devices.aspx?dDocName=en022889>, 2008.
16. **MicroPIC**. [http://www.micropic.es/index.php?option=com\\_content&task=view&id=79&Itemid=59](http://www.micropic.es/index.php?option=com_content&task=view&id=79&Itemid=59), 2008.